



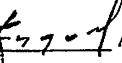
ОТКРЫТОЕ АКЦИОНЕРНОЕ ОБЩЕСТВО
"НАУЧНО-ПРОИЗВОДСТВЕННОЕ ОБЪЕДИНЕНИЕ ПО ИССЛЕДОВАНИЮ
И ПРОЕКТИРОВАНИЮ ЭНЕРГЕТИЧЕСКОГО ОБОРУДОВАНИЯ
им. И.И.ПОЛЗУНОВА"
(ОАО "НПО ЦКТИ")


СТАНДАРТЫ ОРГАНИЗАЦИИ

ДЕТАЛИ И СБОРОЧНЫЕ ЕДИНИЦЫ ИЗ УГЛЕРОДИСТЫХ И КРЕМНЕМАРГАНЦОВИСТЫХ СТАЛЕЙ ТРУБОПРОВОДОВ ТЕПЛОВЫХ СТАНЦИЙ С АБСОЛЮТНЫМ ДАВЛЕНИЕМ $p \geq 4,0$ МПа И РАСЧЕТНЫМ РЕСУРСОМ 200000 ЧАСОВ

СТО ЦКТИ 321.01-2009÷СТО ЦКТИ 321.04-2009,
СТО ЦКТИ 318.01-2009÷СТО ЦКТИ 318.03-2009,
СТО ЦКТИ 462.01-2009÷СТО ЦКТИ 462.04-2009,
СТО ЦКТИ 520.01-2009, СТО ЦКТИ 313.01-2009,
СТО ЦКТИ 720.01-2009÷СТО ЦКТИ 720.14-2009,
СТО ЦКТИ 038.01-2009,
СТО ЦКТИ 839.01-2009÷СТО ЦКТИ 839.04-2009,
СТО ЦКТИ 504.01-2009, СТО ЦКТИ 530.01-2009,
СТО ЦКТИ 724.01-2009

Санкт-Петербург
2010 год

«Утверждаю»
Зам. генерального директора
ОАО «НПО ЦКТИ»

А.В. Судаков
октябрь 2009 г.



В соответствии с положением пункта 4.13 ГОСТ Р 1.4-2004 «Стандарты организаций. Общие положения» предлагаются следующие организационно-технические мероприятия по подготовке и применению стандартов на детали и сборочные единицы для трубопроводов тепловых станций на ресурс 200 тыс. часов (64 стандарта):

1. Стандарты 2009 года утверждения вводятся в действие с 01.05.2010 для нового проектирования трубопроводов тепловых станций.
2. Стандарты на детали и сборочные единицы трубопроводов тепловых станций 1982 года издания на ресурс 200 тыс. часов используются на переходный период до 30.04.2011 с применением ОСТ 24.125.60-89 в качестве общих технических требований для окончания работ по изготовлению элементов трубопроводов тепловых станций на ресурс 200 тыс. часов по действующим договорам с заказчиками. Допускается использование стандартов 1982 года издания после 30.04.2011 г. для проведения ремонтных работ по замене ранее изготовленных трубопроводов.
3. Стандарты на детали и сборочные единицы трубопроводов из хромомолибденованадиевых сталей на ресурс 100 тыс. часов остаются в действие без изменений (16 стандартов).

Зав. сектором НТД объектов
котлонадзора и стандартизации
энергооборудования
ОАО «НПО ЦКТИ»



П.В. Белов

© Открытое акционерное общество «Научно-производственное объединение по исследованию и проектированию энергетического оборудования им. И.И.Ползунова» (ОАО «НПО ЦКТИ»), 2010 г.

Содержание

СТО ЦКТИ 321.01-2009 Отводы гнутые для трубопроводов питательной воды тепловых станций. Конструкция и размеры	3
СТО ЦКТИ 321.02-2009 Отводы гнутые для трубопроводов пара и горячей воды тепловых станций. Конструкция и размеры	13
СТО ЦКТИ 321.03-2009 Отводы крутоизогнутые для трубопроводов пара и горячей воды тепловых станций. Конструкция и размеры	23
СТО ЦКТИ 321.04-2009 Отводы штампованные для трубопроводов пара и горячей воды тепловых станций. Конструкция и размеры	33
СТО ЦКТИ 318.01-2009 Переходы точеные для трубопроводов пара и горячей воды тепловых станций. Конструкция и размеры	41
СТО ЦКТИ 318.02-2009 Переходы обжатые для трубопроводов пара и горячей воды тепловых станций. Конструкция и размеры	47
СТО ЦКТИ 318.03-2009 Переходы штампованные для трубопроводов пара и горячей воды тепловых станций. Конструкция и размеры	57
СТО ЦКТИ 462.01-2009 Штуцера для трубопроводов пара и горячей воды тепловых станций. Конструкция и размеры	63
СТО ЦКТИ 462.02-2009 Штуцера для трубопроводов пара и горячей воды тепловых станций. Конструкция и размеры	71
СТО ЦКТИ 462.03-2009 Патрубки блоков с диафрагмами для трубопроводов тепловых станций. Конструкция и размеры	79
СТО ЦКТИ 462.04-2009 Патрубки блоков с соплами и диафрагмами для трубопроводов тепловых станций. Конструкция и размеры	91
СТО ЦКТИ 520.01-2009 Кольца подкладные для трубопроводов тепловых станций. Конструкция и размеры	99
СТО ЦКТИ 313.01-2009 Соединения штуцерные для трубопроводов пара и горячей воды тепловых станций. Конструкция и размеры	105
СТО ЦКТИ 720.01-2009 Тройники равнопроходные штампованные для трубопроводов питательной воды тепловых станций. Конструкция и размеры	115
СТО ЦКТИ 720.02-2009 Тройники переходные штампованные для трубопроводов питательной воды тепловых станций. Конструкция и размеры	121
СТО ЦКТИ 720.03-2009 Тройники равнопроходные сварные для трубопроводов питательной воды тепловых станций. Конструкция и размеры	127
СТО ЦКТИ 720.04-2009 Тройники переходные сварные для трубопроводов пара и горячей воды тепловых станций. Конструкция и размеры	133
СТО ЦКТИ 720.05-2009 Тройники переходные сварные для трубопроводов питательной воды тепловых станций. Конструкция и размеры	141
СТО ЦКТИ 720.06-2009 Тройники равнопроходные с обжатием для трубопроводов пара и горячей воды тепловых станций. Конструкция и размеры	147

СТО ЦКТИ 720.07-2009	Тройники переходные с обжатием для трубопроводов пара и горячей воды тепловых станций. Конструкция и размеры	153
СТО ЦКТИ 720.08-2009	Тройники переходные с вытянутой горловиной для трубопроводов пара и горячей воды тепловых станций. Конструкция и размеры.....	159
СТО ЦКТИ 720.09-2009	Ответвления тройниковые переходные с вытянутой горловиной для трубопроводов пара и горячей воды тепловых станций. Конструкция и размеры.....	167
СТО ЦКТИ 720.10-2009	Тройники равнопроходные штампованные для трубопроводов пара и горячей воды тепловых станций. Конструкция и размеры.....	175
СТО ЦКТИ 720.11-2009	Тройник равнопроходный штампованный с обжатием для трубопроводов питательной воды тепловых станций. Конструкция и размеры	183
СТО ЦКТИ 720.12-2009	Тройники переходные штампованные для трубопроводов пара и горячей воды тепловых станций. Конструкция и размеры.....	189
СТО ЦКТИ 720.13-2009	Тройник равнопроходный кованный для трубопроводов питательной воды тепловых станций. Конструкция и размеры	195
СТО ЦКТИ 720.14-2009	Тройник переходный кованный для трубопроводов питательной воды тепловых станций. Конструкция и размеры.	201
СТО ЦКТИ 038.01-2009	Ответвления трубопроводов тепловых станций. Типы	207
СТО ЦКТИ 839.01-2009	Блоки с диафрагмами для трубопроводов тепловых станций. Конструкция и размеры	219
СТО ЦКТИ 839.02-2009	Блок с соплом для паропроводов тепловых станций. Конструкция и размеры	227
СТО ЦКТИ 839.03-2009	Блок с диафрагмой для паропроводов тепловых станций. Конструкция и размеры	233
СТО ЦКТИ 839.04-2009	Диафрагмы блоков для трубопроводов тепловых станций. Конструкция и размеры	239
СТО ЦКТИ 504.01-2009	Донышки приварные для трубопроводов тепловых станций. Конструкция и размеры	245
СТО ЦКТИ 530.01-2009	Бобышки для трубопроводов тепловых станций. Конструкция и размеры.....	253
СТО ЦКТИ 724.01-2009	Пробки для трубопроводов тепловых станций. Конструкция и размеры.....	261



ОТКРЫТОЕ АКЦИОНЕРНОЕ ОБЩЕСТВО
"НАУЧНО-ПРОИЗВОДСТВЕННОЕ ОБЪЕДИНЕНИЕ ПО ИССЛЕДОВАНИЮ
И ПРОЕКТИРОВАНИЮ ЭНЕРГЕТИЧЕСКОГО ОБОРУДОВАНИЯ
им. И.И.ПОЛЗУНОВА"
(ОАО "НПО ЦКТИ")

СТАНДАРТ ОРГАНИЗАЦИИ

СТО ЦКТИ
504.01–
2009

**ДОНЬШКИ ПРИВАРНЫЕ ДЛЯ
ТРУБОПРОВОДОВ ТЕПЛОВЫХ СТАНЦИЙ**

Конструкция и размеры

Предисловие

Объекты стандартизации и общие положения при разработке и применении стандартов организации установлены ГОСТ Р1.4-2004 "Стандартизация в Российской Федерации. Стандарты организаций. Общие положения".

Сведения о стандарте

1 РАЗРАБОТАН открытым акционерным обществом «Научно-производственное объединение по исследованию и проектированию энергетического оборудования им. И.И.Ползунова» (ОАО "НПО ЦКТИ") и ЗАО «Энергомаш (Белгород)-БЗЭМ»

Рабочая группа

от ОАО «НПО ЦКТИ»: СУДАКОВ А.В., ГАВРИЛОВ С.Н., БЕЛОВ П.В.,
ТАБАКМАН М.Л., СМИРНОВА И.А.

от ЗАО «Энергомаш (Белгород)-БЗЭМ»: МОИСЕВЕНКО П.П., ЛУШНИКОВ И.Н.

2 УТВЕРЖДЕН И ВВЕДЕН В ДЕЙСТВИЕ Приказом Генерального директора ОАО "НПО ЦКТИ" № 373 от 14 декабря 2009 г.

3 ВЗАМЕН ОСТ 108.504.01-82

4 Согласованию с Ростехнадзором не подлежит

СТАНДАРТ ОРГАНИЗАЦИИ

**ДОНЬШКИ ПРИВАРНЫЕ
ДЛЯ ТРУБОПРОВОДОВ ТЕПЛОВЫХ СТАНЦИЙ****Конструкция и размеры**

Дата введения: 2010-05-01

1 Область применения

Настоящий стандарт распространяется на приварные доньшки для трубопроводов тепловых станций с абсолютным давлением и температурой среды:

$p = 37,27$ МПа, $t = 280^{\circ}\text{C}$
 $p = 23,54$ МПа, $t = 250^{\circ}\text{C}$
 $p = 18,14$ МПа, $t = 215^{\circ}\text{C}$
 $p = 3,92$ МПа, $t = 450^{\circ}\text{C}$
 $p = 7,45$ МПа, $t = 145^{\circ}\text{C}$
 $p = 4,31$ МПа, $t = 340^{\circ}\text{C}$
 $p = 3,92$ МПа, $t = 200^{\circ}\text{C}$

2 Нормативные ссылки

В настоящем стандарте использованы ссылки на следующие нормативные документы:
ГОСТ 356-80 Арматура и детали трубопроводов. Давления условные пробные и рабочие.

Ряды

ГОСТ 1050-88 Прокат сортовой, калиброванный, со специальной отделкой поверхности из углеродистой качественной конструкционной стали. Общие технические условия

СТО ЦКТИ 10.003-2007 Трубопроводы пара и горячей воды тепловых станций. Общие технические требования к изготовлению

ОСТ 108.030.113-87 Поковки из углеродистой и легированной стали для оборудования и трубопроводов тепловых и атомных станций. Технические условия

3 Термины и определения

3.1 В настоящем стандарте применяют следующие термины с соответствующими определениями:

3.1.1 **доньшко**: Деталь, предназначенная для закрывания концевых отверстий в трубопроводах.

3.1.2 **исполнение**: Совокупность особенностей деталей в размерах, материалах, технических требованиях, определяющих их технические характеристики и применяемость.

4 Конструкция и размеры

Конструкция, размеры и материал доньшек должны соответствовать указанным на рисунках 1-3 и в таблице 1.

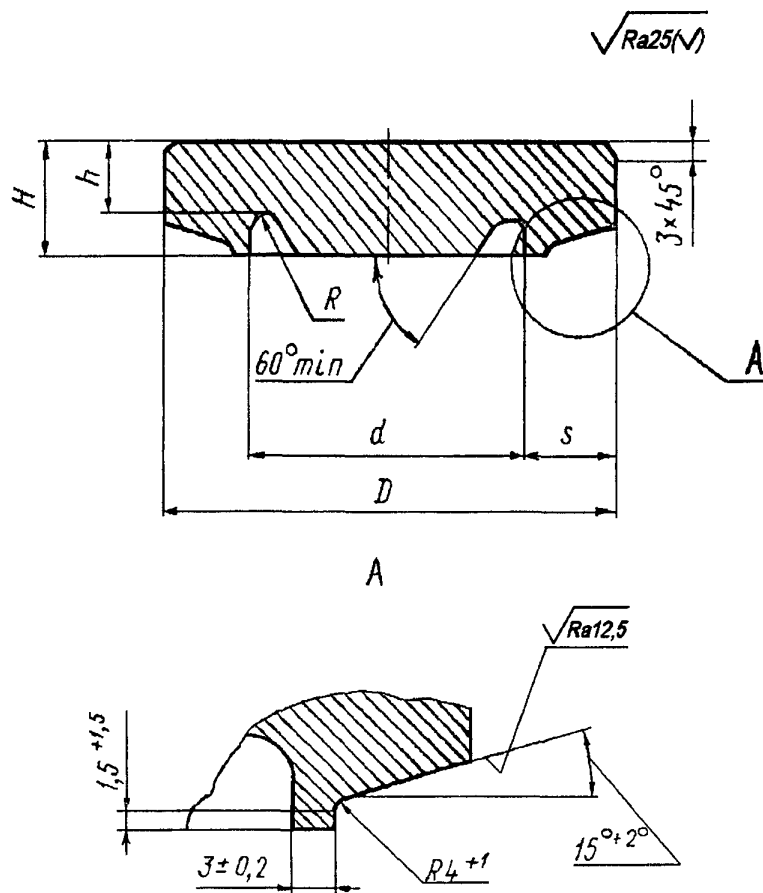


Рисунок 3

Таблица 1

Размеры в миллиметрах

Исполнение	Рисунок	Условный проход D_y	Наружный диаметр и толщина стенки присоединяемых труб	D		d		H^{+4}	h^{+2}	s	R	Марка стали	Масса, кг
				номин.	пред. откл.	номин.	пред. откл.						
$p=37,27 \text{ МПа, } t=280^\circ\text{C}$													
01	1	20	28x5	28	+1,5	18	+0,33	20	7	5,0	5	20 ГОСТ 1050	0,07
02		40	57x9	58	-0,5	37	+0,39	25	10	10,5		0,42	
03	2	100	133x18	135	+2,0	98	+0,54	30	20	18,5		2,99	
04		150	194x26	196	-1,0	144	+0,63	40	28	26,0		7,96	
05	3	200	273x36	278	+4,0 -2,0	203	+0,72	50	36	37,5	10	15 ГС Гр. II Т ОСТ 108.030.113	22,10
06		250	325x42	330		60		43	42,5	15	37,10		
07		300	377x50	380		70	50	49,5	15	57,20			
(08)		350	465x60	470		80	61	67,5	20	108,33			
09		400	530x65	535		92	70,6	64,5	20	156,00			

Исполнение	Рисунок	Условный проход D_y	Наружный диаметр и толщина стенки присоединяемых труб	D		d		H^{+4}	h^{+2}	s	R	Марка стали	Масса, кг		
				номин.	пред. откл.	номин.	пред. откл.								
$p=23,54 \text{ МПа, } t=250^\circ\text{C}$															
10	1	65	76x9	78	+1,5 -0,5	58	+0,46	25	12	10,0	5	20 ГОСТ 1050	0,67		
11	2	100	133x13	135	+2,0 -1,0	109	+0,54	30	20	13,0		5	15Г Гр. II Т ОСТ 108.030.113	2,65	
12	2	150	194x17	196	+2,0 -1,0	161	+0,63	35	26	17,5	5			6,87	
13		175	219x19	222		182	+0,72	40		26	20,0	10		15Г Гр. II Т ОСТ 108.030.113	11,40
14		225	273x24	278		226		45	32		26,0				20,20
15	3	250	325x28	330	+4,0 -1,0	271	+0,81	55	38	29,5	15	15Г Гр. II Т ОСТ 108.030.113			34,00
16	300	377x32	380	316	+0,89	60	44	32,0	50,00						
17	350	426x36	430	358	65	49	36,0	70,90							
$p=18,14 \text{ МПа, } t=215^\circ\text{C}$															
18	1	65	76x7	78	+1,5 -0,5	64	+0,46	25	12	7,0	5		20 ГОСТ 1050		0,61
19	2	100	133x13	135	+2,0 -1,0	101	+0,54	30	20	17,0			5	15Г Гр. II Т ОСТ 108.030.113	2,76
20	2	150	194x15	196	+2,0 -1,0	166	+0,63	35	25	15,0	5				6,61
21		175	219x16	222		188	+0,72		35	23	17,0	10	15Г Гр. II Т ОСТ 108.030.113		10,20
22		225	273x20	278		236		40		29	21,0				18,50
23	3	250	325x22	330	+4,0 -2,0	277	+0,81	50	35	26,5	15	15Г Гр. II Т ОСТ 108.030.113			31,80
24	300	377x26	380	327	+0,89	55	40	26,5	45,70						
$p=3,92 \text{ МПа, } t=450^\circ\text{C}; p=7,45 \text{ МПа, } t=145^\circ\text{C}$ $p=4,31 \text{ МПа, } t=340^\circ\text{C}; p=3,92 \text{ МПа, } t=200^\circ\text{C}$															
25	1	50	57x4	58	+1,5 -0,5	50	+0,39	20	8	4,0	5			20 ГОСТ 1050	0,23
$p=3,92 \text{ МПа, } t=450^\circ\text{C}; p=7,45 \text{ МПа, } t=145^\circ\text{C}$															
26	1	80	89x6	90	+1,5 -0,5	77	+0,46	20	11	6,5	5		20 Гр. II Т ОСТ 108.030.113	0,67	
27	2	150	159x9	162	+2,0 -1,0	135	+0,63	30	18	13,5				5	20 Гр. II Т ОСТ 108.030.113
28		200	219x13	222		187	+0,72	35	20	17,5	10	20 Гр. II Т ОСТ 108.030.113			
29		250	273x16	278		+4,0			235	25				21,5	
30	300	325x19	330	-2,0	281	+0,81	40	30	24,5	30,34					
31	2	100	108x8	110	+2,0 -1,0	93	+0,54	25	13	8,5	5			1,23	

Окончание таблицы 1

Размеры в миллиметрах

Исполнение	Рисунок	Условный проход D_y	Наружный диаметр и толщина стенки присоединяемых труб	D		d		H^{+4}	h^{+2}	s	R	Марка стали	Масса, кг	
				номин.	пред. откл.	номин.	пред. откл.			не менее				
$p = 4,31 \text{ МПа}, t = 340^\circ\text{C}; \quad p = 3,92 \text{ МПа}, t = 200^\circ\text{C}$														
32	1	65	76x4	78	+1,5	68	+0,46	20	10	5,0	5	20	0,46	
33	2	80	89x4,5	90	-0,5	80	+0,54					25	15	9,5
34	3	150	159x7	162	+2,0	143	+0,63	30	19	10,0	10			
35		200	219x9	222	-1,0	199	+0,72					35	22	13,0
36	3	250	273x10	278	+4,0	258	+0,81	40	26	16,5	10			
37		300	325x13	330		-2,0	304					+0,89	45	30
38	3	350	377x13	380	+4,0	347	+0,97	45	32	20,5	10			
39		400	426x14	430		-2,0						394	+0,97	45
40	3	450	465x16	470	+4,0	429	+0,97	25	12	5,0	5	1,06		
41	1	100	108x5	110	+2,0	100	+0,54						13	7,0
42		125	133x5	135	-1,0	121	+0,63	13	7,0	5	1,74			

УДК 621.643:621.186.3

Е 26

ОКП 31 1312

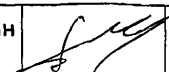
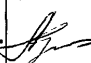
Ключевые слова: тепловые станции, трубопроводы, доньшки приварные, конструкция, размеры, материалы

Подписано в печать 30.03.10. Формат 60×90^{1/8}
Бумага офсетная. Гарнитура Times. Печать офсетная.
Усл. печ. л. 33,75. Заказ № 55. Тираж 100.

Издательство ООО ИПП «Ладога»
191014, Санкт-Петербург, ул. Маяковского д. 17
E-mail: ladoga.05@mail.ru

Отпечатано в ООО ИПП «Ладога»
191014, Санкт-Петербург, ул. Маяковского д. 17

ИЗВЕЩЕНИЕ ОБ ИЗМЕНЕНИИ

ОАО "НПО ЦКТИ"	Отдел №24	Извещение БВАИ.95-2012	СТО ЦКТИ 504.01-2009																																																																																																																																						
ДАТА ВЫПУСКА	Приказ ОАО "НПО ЦКТИ" № 149 от 25.04.2012		Лист	Листов 1																																																																																																																																					
ПРИЧИНА	Предложение ЗАО «Энергомаш (Белгород)-БЗЭМ» исх. №0026 от 12.01.2012			Код 9																																																																																																																																					
УКАЗАНИЕ О ЗАДЕЛЕ	Не отражается																																																																																																																																								
УКАЗАНИЕ О ВНЕДРЕНИИ	По графику ТПП																																																																																																																																								
ПРИМЕНЯЕМОСТЬ	-----																																																																																																																																								
РАЗОСЛАТЬ	ЗАО «Энергомаш (Белгород)-БЗЭМ», ОАО «ЗиО», ОАО «Красный котельщик», ОАО «Сибэнергомаш», БИКЗ																																																																																																																																								
ПРИЛОЖЕНИЕ	-----																																																																																																																																								
ИЗМ.	СОДЕРЖАНИЕ ИЗМЕНЕНИЯ																																																																																																																																								
1																																																																																																																																									
<p>1. Раздел «Технические требования». Внести пункт 5.5 следующего содержания: «5.5. Исполнение, указанное в скобках, применять по согласованию с предприятием-изготовителем».</p> <p>2. Таблица 1. В графах «d» и «s» изменить цифровые значения для следующих исполнений:</p>																																																																																																																																									
<table border="1" style="width: 100%; border-collapse: collapse;"> <thead> <tr> <th>Исполнение</th> <th>d</th> <th>s</th> <th>Исполнение</th> <th>d</th> <th>s</th> </tr> </thead> <tbody> <tr><td>01</td><td>18</td><td>4,6</td><td>22</td><td>236</td><td>16,6</td></tr> <tr><td>02</td><td>39</td><td>8,1</td><td>23</td><td>283</td><td>19,2</td></tr> <tr><td>03</td><td>98</td><td>15,9</td><td>24</td><td>327</td><td>22,0</td></tr> <tr><td>04</td><td>144</td><td>22,5</td><td>25</td><td>50</td><td>3,0</td></tr> <tr><td>05</td><td>203</td><td>36,0</td><td>26</td><td>77</td><td>5,4</td></tr> <tr><td>06</td><td>245</td><td>39,2</td><td>27</td><td>142</td><td>8,1</td></tr> <tr><td>07</td><td>281</td><td>46,0</td><td>28</td><td>195</td><td>10,2</td></tr> <tr><td>(08)</td><td>349</td><td>57,1</td><td>29</td><td>244</td><td>13,2</td></tr> <tr><td>09</td><td>406</td><td>59,0</td><td>30</td><td>290</td><td>16,1</td></tr> <tr><td>10</td><td>58</td><td>8,1</td><td>31</td><td>93</td><td>6,0</td></tr> <tr><td>11</td><td>109</td><td>10,7</td><td>32</td><td>68</td><td>3,6</td></tr> <tr><td>12</td><td>161</td><td>14,8</td><td>33</td><td>80</td><td>4,1</td></tr> <tr><td>13</td><td>182</td><td>16,5</td><td>34</td><td>147</td><td>4,4</td></tr> <tr><td>14</td><td>226</td><td>20,2</td><td>35</td><td>203</td><td>5,6</td></tr> <tr><td>15</td><td>271</td><td>23,8</td><td>36</td><td>254</td><td>6,6</td></tr> <tr><td>16</td><td>316</td><td>27,3</td><td>37</td><td>304</td><td>7,6</td></tr> <tr><td>17</td><td>358</td><td>30,5</td><td>38</td><td>354</td><td>8,6</td></tr> <tr><td>18</td><td>62</td><td>6,3</td><td>39</td><td>401</td><td>9,5</td></tr> <tr><td>19</td><td>109</td><td>11,0</td><td>40</td><td>437</td><td>10,5</td></tr> <tr><td>20</td><td>166</td><td>12,0</td><td>41</td><td>100</td><td>4,2</td></tr> <tr><td>21</td><td>188</td><td>14,0</td><td>42</td><td>124</td><td>4,2</td></tr> </tbody> </table>						Исполнение	d	s	Исполнение	d	s	01	18	4,6	22	236	16,6	02	39	8,1	23	283	19,2	03	98	15,9	24	327	22,0	04	144	22,5	25	50	3,0	05	203	36,0	26	77	5,4	06	245	39,2	27	142	8,1	07	281	46,0	28	195	10,2	(08)	349	57,1	29	244	13,2	09	406	59,0	30	290	16,1	10	58	8,1	31	93	6,0	11	109	10,7	32	68	3,6	12	161	14,8	33	80	4,1	13	182	16,5	34	147	4,4	14	226	20,2	35	203	5,6	15	271	23,8	36	254	6,6	16	316	27,3	37	304	7,6	17	358	30,5	38	354	8,6	18	62	6,3	39	401	9,5	19	109	11,0	40	437	10,5	20	166	12,0	41	100	4,2	21	188	14,0	42	124	4,2
Исполнение	d	s	Исполнение	d	s																																																																																																																																				
01	18	4,6	22	236	16,6																																																																																																																																				
02	39	8,1	23	283	19,2																																																																																																																																				
03	98	15,9	24	327	22,0																																																																																																																																				
04	144	22,5	25	50	3,0																																																																																																																																				
05	203	36,0	26	77	5,4																																																																																																																																				
06	245	39,2	27	142	8,1																																																																																																																																				
07	281	46,0	28	195	10,2																																																																																																																																				
(08)	349	57,1	29	244	13,2																																																																																																																																				
09	406	59,0	30	290	16,1																																																																																																																																				
10	58	8,1	31	93	6,0																																																																																																																																				
11	109	10,7	32	68	3,6																																																																																																																																				
12	161	14,8	33	80	4,1																																																																																																																																				
13	182	16,5	34	147	4,4																																																																																																																																				
14	226	20,2	35	203	5,6																																																																																																																																				
15	271	23,8	36	254	6,6																																																																																																																																				
16	316	27,3	37	304	7,6																																																																																																																																				
17	358	30,5	38	354	8,6																																																																																																																																				
18	62	6,3	39	401	9,5																																																																																																																																				
19	109	11,0	40	437	10,5																																																																																																																																				
20	166	12,0	41	100	4,2																																																																																																																																				
21	188	14,0	42	124	4,2																																																																																																																																				
СОСТАВИЛ	Табакман М.Л.		17.04.12	НОРМО-КОНТРОЛЕР	Кубышкин А.П.		17.04.2012																																																																																																																																		
ИЗМЕНЕНИЕ ВНЕС																																																																																																																																									