





ОТКРЫТОЕ АКЦИОНЕРНОЕ ОБЩЕСТВО  
"НАУЧНО-ПРОИЗВОДСТВЕННОЕ ОБЪЕДИНЕНИЕ ПО ИССЛЕДОВАНИЮ  
И ПРОЕКТИРОВАНИЮ ЭНЕРГЕТИЧЕСКОГО ОБОРУДОВАНИЯ  
ИМ. И.И.ПОЛЗУНОВА"  
(ОАО "НПО ЦКТИ")

---

## СТАНДАРТЫ ОРГАНИЗАЦИИ

---

# ДЕТАЛИ И СБОРОЧНЫЕ ЕДИНИЦЫ ИЗ ХРОМОМОЛИБДЕНОВАНАДИЕВЫХ СТАЛЕЙ ПАРОПРОВОДОВ ТЕПЛОВЫХ СТАНЦИЙ С АБСОЛЮТНЫМ ДАВЛЕНИЕМ $p \geq 4,0$ МПа И РАСЧЕТНЫМ РЕСУРСОМ 200000 ЧАСОВ

СТО ЦКТИ 321.05-2009÷СТО ЦКТИ 321.08-2009,  
СТО ЦКТИ 318.04-2009÷СТО ЦКТИ 318.06-2009,  
СТО ЦКТИ 462.05-2009÷СТО ЦКТИ 462.08-2009,  
СТО ЦКТИ 520.02-2009, СТО ЦКТИ 313.02-2009,  
СТО ЦКТИ 720.15-2009÷СТО ЦКТИ 720.24-2009,  
СТО ЦКТИ 038.02-2009, СТО ЦКТИ 839.05-2009,  
СТО ЦКТИ 839.06-2009, СТО ЦКТИ 504.02-2009,  
СТО ЦКТИ 530.02-2009, СТО ЦКТИ 837.01-2009

Санкт-Петербург  
2010 год

«Утверждаю»

Зам. генерального директора

ОАО «НПО ЦКТИ»



А.В. Судаков

Октябрь 2009 г.

В соответствии с положением пункта 4.13 ГОСТ Р 1.4-2004 «Стандарты организаций. Общие положения» предлагаются следующие организационно-технические мероприятия по подготовке и применению стандартов на детали и сборочные единицы для трубопроводов тепловых станций на ресурс 200 тыс. часов (64 стандарта):

1. Стандарты 2009 года утверждения вводятся в действие с 01.05.2010 для нового проектирования трубопроводов тепловых станций.

2. Стандарты на детали и сборочные единицы трубопроводов тепловых станций 1982 года издания на ресурс 200 тыс. часов используются на переходный период до 30.04.2011 с применением ОСТ 24.125.60-89 в качестве общих технических требований для окончания работ по изготовлению элементов трубопроводов тепловых станций на ресурс 200 тыс. часов по действующим договорам с заказчиками. Допускается использование стандартов 1982 года издания после 30.04.2011 г. для проведения ремонтных работ по замене ранее изготовленных трубопроводов.

3. Стандарты на детали и сборочные единицы трубопроводов из хромо-молибденованадиевых сталей на ресурс 100 тыс. часов остаются в действие без изменений (16 стандартов).

Зав. сектором НТД объектов  
котлонадзора и стандартизации  
энергооборудования  
ОАО «НПО ЦКТИ»

П.В. Белов

- © Открытое акционерное общество «Научно-производственное объединение по исследованию и проектированию энергетического оборудования им. И.И.Ползунова» (ОАО «НПО ЦКТИ»), 2010 г.

## Содержание

СТО ЦКТИ 321.05-2009 Отводы гнутые для паропроводов тепловых станций. Конструкция и размеры .....	3
СТО ЦКТИ 321.06-2009 Отводы крутоизогнутые для паропроводов тепловых станций. Конструкция и размеры.....	23
СТО ЦКТИ 321.07-2009 Отводы штампованные для паропроводов тепловых станций. Конструкция и размеры.....	31
СТО ЦКТИ 321.08-2009 Отводы штампосварные для паропроводов тепловых станций. Конструкция и размеры.....	37
СТО ЦКТИ 318.04-2009 Переходы точеные для паропроводов тепловых станций. Конструкция и размеры .....	43
СТО ЦКТИ 318.05-2009 Переходы обжатые для паропроводов тепловых станций. Конструкция и размеры .....	49
СТО ЦКТИ 318.06-2009 Переходы штампованные для паропроводов тепловых станций. Конструкция и размеры.....	59
СТО ЦКТИ 462.05-2009 Штуцера для паропроводов тепловых станций. Конструкция и размеры. ....	65
СТО ЦКТИ 462.06-2009 Штуцера для паропроводов тепловых станций. Конструкция и размеры.....	73
СТО ЦКТИ 462.07-2009 Патрубки блоков с соплами для паропроводов тепловых станций. Конструкция и размеры.....	81
СТО ЦКТИ 462.08-2009 Штуцера для отбора импульса давления в блоках с соплами паропроводов тепловых станций. Конструкция и размеры.....	93
СТО ЦКТИ 520.02-2009 Кольца подкладные для паропроводов тепловых станций. Конструкция и размеры.....	99
СТО ЦКТИ 313.02-2009 Соединения штуцерные для паропроводов тепловых станций. Конструкция и размеры.....	105
СТО ЦКТИ 720.15-2009 Тройники равнопроходные штампованные для паропроводов тепловых станций. Конструкция и размеры.....	115
СТО ЦКТИ 720.16-2009 Тройники переходные штампованные для паропроводов тепловых станций. Конструкция и размеры .....	121
СТО ЦКТИ 720.17-2009 Тройники равнопроходные сварные с обжатием для паропроводов тепловых станций. Конструкция и размеры.....	127
СТО ЦКТИ 720.18-2009 Тройники переходные сварные с обжатием для паропроводов тепловых станций. Конструкция и размеры.....	133
СТО ЦКТИ 720.19-2009 Тройники переходные сварные для паропроводов тепловых станций. Конструкция и размеры.....	139
СТО ЦКТИ 720.20-2009 Тройники равнопроходные штампованные для паропроводов тепловых станций. Конструкция и размеры.....	145
СТО ЦКТИ 720.21-2009 Тройники переходные штампованные для паропроводов тепловых станций. Конструкция и размеры .....	151

СТО ЦКТИ 720.22-2009	Тройники равнопроходные штампованные с обжатием для паропроводов тепловых станций. Конструкция и размеры.....	157
СТО ЦКТИ 720.23-2009	Тройники переходные кованные для паропроводов тепловых станций. Конструкция и размеры.....	163
СТО ЦКТИ 720.24-2009	Тройник равнопроходный кованный для паропроводов тепловых станций. Конструкция и размеры .....	169
СТО ЦКТИ 038.02-2009	Ответвления паропроводов тепловых станций. Типы.....	175
СТО ЦКТИ 839.05-2009	Блоки с соплами для паропроводов тепловых станций. Конструкция и размеры .....	185
СТО ЦКТИ 839.06-2009	Сопла блоков для паропроводов тепловых станций. Конструкция и размеры .....	193
СТО ЦКТИ 504.02-2009	Донышки приварные для паропроводов тепловых станций. Конструкция и размеры .....	199
СТО ЦКТИ 530.02-2009	Бобышки для паропроводов тепловых станций. Конструкция и размеры .....	207
СТО ЦКТИ 837.01-2009	Реперы для контроля остаточной деформации ползучести трубопроводов тепловых станций. Конструкция и размеры.....	215



ОТКРЫТОЕ АКЦИОНЕРНОЕ ОБЩЕСТВО  
"НАУЧНО-ПРОИЗВОДСТВЕННОЕ ОБЪЕДИНЕНИЕ ПО ИССЛЕДОВАНИЮ  
И ПРОЕКТИРОВАНИЮ ЭНЕРГЕТИЧЕСКОГО ОБОРУДОВАНИЯ  
им. И.И.ПОЛЗУНОВА"  
(ОАО "НПО ЦКТИ")

---

**СТАНДАРТ ОРГАНИЗАЦИИ**

СТО ЦКТИ  
318.04–  
2009

---

**ПЕРЕХОДЫ ТОЧЕННЫЕ  
ДЛЯ ПАРОПРОВОДОВ ТЕПЛОВЫХ СТАНЦИЙ**

**Конструкция и размеры**

## Предисловие

Объекты стандартизации и общие положения при разработке и применении стандартов организации установлены ГОСТ Р1.4-2004 "Стандартизация в Российской Федерации. Стандарты организаций. Общие положения".

### Сведения о стандарте

1 РАЗРАБОТАН открытым акционерным обществом «Научно-производственное объединение по исследованию и проектированию энергетического оборудования им. И.И.Ползунова» (ОАО "НПО ЦКТИ") и ЗАО «Энергомаш (Белгород)-БЗЭМ»

#### Рабочая группа

от ОАО «НПО ЦКТИ»: СУДАКОВ А.В., ГАВРИЛОВ С.Н., БЕЛОВ П.В.,  
ТАБАКМАН М.Л., СМИРНОВА И.А.

от ЗАО «Энергомаш (Белгород)-БЗЭМ»: МОИСЕЕНКО П.П., ЛУШНИКОВ И.Н.

2 УТВЕРЖДЕН И ВВЕДЕН В ДЕЙСТВИЕ Приказом Генерального директора ОАО "НПО ЦКТИ" № 373 от 14 декабря 2009 г.

4 ВЗАМЕН ОСТ 108.318.18-82

5 Согласно с Ростехнадзором не подлежит

## СТАНДАРТ ОРГАНИЗАЦИИ

**ПЕРЕХОДЫ ТОЧЕННЫЕ  
ДЛЯ ПАРОПРОВОДОВ ТЕПЛОВЫХ СТАНЦИЙ****Конструкция и размеры**

Дата введения: 2010-05-01

**1 Область применения**

Настоящий стандарт распространяется на точеные переходы, изготавливаемые из горячекатаной круглой заготовки стали по ГОСТ 2590 марки 12Х1МФ по ГОСТ 20072 для паропроводов I категории (по классификации «Правил устройства и безопасной эксплуатации трубопроводов пара и горячей воды») тепловых станций.

Стандарт устанавливает конструкцию и основные размеры точеных переходов с абсолютным давлением и температурой пара:

 $p = 25,01 \text{ МПа}, t = 545^{\circ}\text{C}$  $p = 13,73 \text{ МПа}, t = 560^{\circ}\text{C}$  $p = 13,73 \text{ МПа}, t = 545^{\circ}\text{C}$  $p = 13,73 \text{ МПа}, t = 515^{\circ}\text{C}$  $p = 4,02 \text{ МПа}, t = 545^{\circ}\text{C}$ **2 Нормативные ссылки**

В настоящем стандарте использованы ссылки на следующие нормативные документы:

ГОСТ 2590-88 Прокат стальной горячекатаный круглый. Сортамент

ГОСТ 20072-74 Сталь теплоустойчивая. Технические условия

СТО ЦКТИ 10.003-2007 Трубопроводы пара и горячей воды тепловых станций. Общие технические требования к изготовлению

ОСТ 108.030.113-87 Поковки из углеродистой и легированной стали для оборудования и трубопроводов тепловых и атомных станций. Технические условия

**3 Термины, определения и обозначения**

3.1 В настоящем стандарте применяют следующие термины с соответствующими определениями:

3.1.1 **переход**: Деталь, предназначенная для плавного изменения диаметра трубопровода.

3.1.2 **исполнение**: Совокупность особенностей деталей в размерах, материалах, технических требованиях, определяющих их технические характеристики и применяемость.

**4 Конструкция и размеры**

Конструкция, размеры и материал точеных переходов должны соответствовать указанным на рисунке 1 и в таблице 1.



### 5 Технические требования

5.1 Масса переходов, указанная в таблице 1, - расчетная, приведена для справки.

5.2 Маркировка и остальные технические требования - по СТО ЦКТИ 10.003.

5.3 Исполнение, указанное в скобках, применять по согласованию с предприятием-изготовителем. Исполнение (09) изготавливать из поковки по ОСТ 108.030.113-87, гр. II Т.

5.4 Пример условного обозначения перехода исполнения 05 с условным проходом  $D, 20$  и  $d, 10$ :

ПЕРЕХОД 20x10 05 СТО ЦКТИ 318.04

5.5 Пример маркировки: 05 СТО 318.04

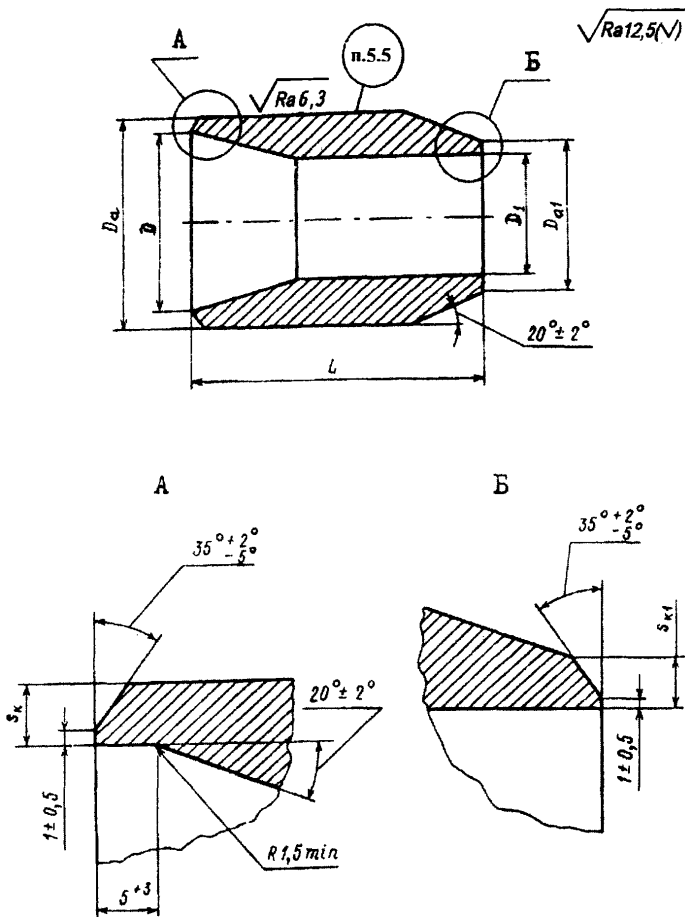
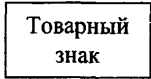


Рисунок 1

Таблица 1

Размеры в миллиметрах

Исполнение	Условный проход присоединяемых труб		Наружный диаметр и толщина стенки присоединяемых труб		$D_a^{+2}$	$D_{a1}$		$D$		$D_l$		$s_k$	$s_{kl}$	$L$		Масса, кг
	$D_y$	$d_y$				номин.	пред. откл.	номин.	пред. откл.	номин.	пред. откл.	не менее		номин.	пред. откл.	
<b>p=25,01 МПа, t=545°C</b>																
01	15	10	28x7	16x4	30	17	+0,5	14	+0,43	8	+0,36	6,9	3,6	82	+4 -2	0,43
02	32	15	57x12	28x7	57	29		33	+0,62	14	+0,43	11,0	6,5			1,67
<b>p=13,73 МПа, t=560°C</b>																
03	20	10	28x6	16x4	30	17	+0,5	16	+0,52	8	+0,43	5,5	3,6	82	+4 -2	0,36
04	50	20	76x13	28x6	76	29		50	+0,62	16	+0,52	11,0	4,0			105
<b>p=13,73 МПа, t=545°C</b>																
05	20	10	28x5	16x3,5	30	17	+0,5	18	+0,52	9	+0,43	4,6	3,2	82	+4 -2	0,36
06	40	20	57x9	28x5	57	29		39		18	+0,52	8,1	4,6			1,07
(07)	50	40	76x11	57x9	76	57		54	+0,62	39	+0,62	10,3	8,2	105	±2	2,42
(08)	50	20	76x11	28x5	76	29		54		18		10,3	4,0			1,97
(09)	65	20	89x13	28x5	90	29		65	+0,46	18	+0,52	9,0	4,6			2,10
<b>p=13,73 МПа, t=515°C</b>																
10	20	10	28x3	16x2,5	30	17	+0,5	22	+0,52	11	+0,43	2,5	2,2	82	+4 -2	0,36
11	65	20	76x9	28x3	76	29		58	+0,62	22	+0,52	8,1	2,6			105
<b>p=4,02 МПа, t=545°C</b>																
12	20	10	28x3	16x2,5	30	17	+0,5	22	+0,52	11	+0,43	2,5	2,2	82	+4 -2	0,36
13	50	20	57x4,5	28x3	57	29		48	+0,62	22	+0,52	3,8	2,6			1,09
14	65	20	76x5	28x3	76	29		66		22	+0,52	4,5	2,6	105	±2	1,60
15	65	50	76x5	57x4,5	76	57		66	+0,46	48	+0,62	4,5	3,8	105	±2	1,83

УДК 621.311.22:621.646

Е 26

ОКП 31 1312

Ключевые слова: тепловые станции, паропроводы, переходы точеные, конструкция, размеры, материал



Подписано в печать 30.03.10. Формат 60×90<sup>1/8</sup>  
Бумага офсетная. Гарнитура Times. Печать офсетная.  
Усл. печ. л. 31,5. Заказ № 54. Тираж 100.

Издательство ООО ИПП «Ладога»  
191014, Санкт-Петербург, ул. Маяковского д. 17  
E-mail: ladoga.05@mail.ru

Отпечатано в ООО ИПП «Ладога»  
191014, Санкт-Петербург, ул. Маяковского д. 17