

ТИПОВОЙ ПРОЕКТ
902 - 3 - 56м87

СТАНЦИИ БИОЛОГИЧЕСКОЙ ОЧИСТКИ
СТОЧНЫХ ВОД

С ЕМКОСТЯМИ ИЗ СБОРНОГО ЖЕЛЕЗОБЕТОНА
ДЛЯ СТРОИТЕЛЬСТВА В СЕВЕРНОЙ
СТРОИТЕЛЬНО-КЛИМАТИЧЕСКОЙ ЗОНЕ
/ВКЛЮЧАЯ ЗОНУ ВЛИЯНИЯ БАМ/
ПРОИЗВОДИТЕЛЬНОСТЬЮ 200,100м³/СУТКИ

Альбом VI

22037-04
ЦЕНА 1-22

ЦЕНТРАЛЬНЫЙ ИНСТИТУТ ТИПОВОГО ПРОЕКТИРОВАНИЯ
ГОССТРОЯ СССР

Москва, А-445, Смольная ул., 22

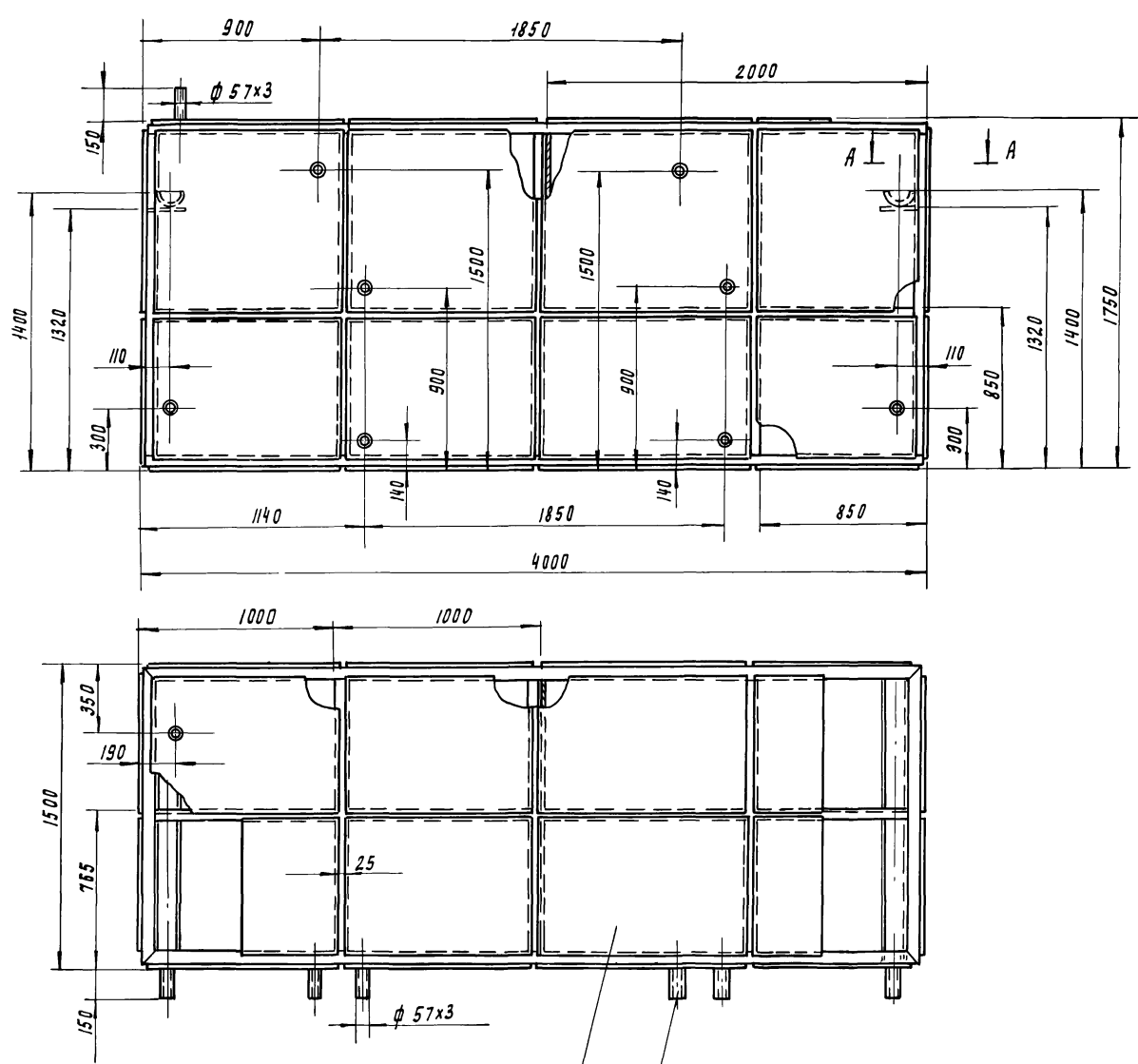
Сдано в печать I 1988 года

Заказ № 3377

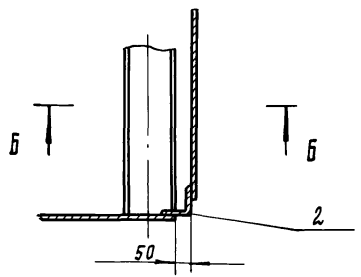
Тираж 845 экз.

СОДЕРЖАНИЕ АЛЬБОМА

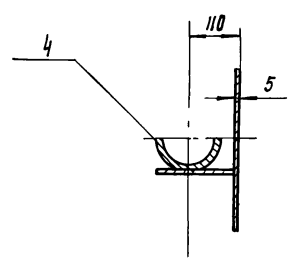
ОБОЗНАЧЕНИЕ	НАИМЕНОВАНИЕ	СТР.
	ОБЛОЖКА	
	ТИТУЛЬНЫЙ ЛИСТ	1
	СОДЕРЖАНИЕ АЛЬБОМА	2
1729. 01. 000	РЕЗЕРВУАР КОНТАКТНЫЙ	3
1729. 02. 000	РЕЗЕРВУАР КОНТАКТНЫЙ	4
1729. 03. 000	РАМА	5
1729. 04. 000	РАМА	5
1729. 05. 000	ЭРИФТ	6
1729. 06. 000	КАМЕРА ИЛОВАЯ	6
1729. 07. 000	РАСПРЕДЕЛИТЕЛЬ	7
1729. 10. 000	РЕШЕТКА РУЧНАЯ	8
1729. 11. 000	ЭЛЕМЕНТ ПОЛОЧНОГО МОДУЛЯ	9
1729. 12. 000	ЭЛЕМЕНТ ПОЛОЧНОГО МОДУЛЯ	9
1729. 13. 000	ПЕСКОЛОВКА	10
1729. 14. 000	ДЕГЕЛЬМИНТИЗАТОР	11
1729. 15. 000	ФИЛЬТР ПЕСЧАНЫЙ ЛИСТ 1	12
	ЛИСТ 2	13
1729. 16. 000	КАМЕРА ВХОДНАЯ	14



A - A
M 1:10



B - B
M 1:10

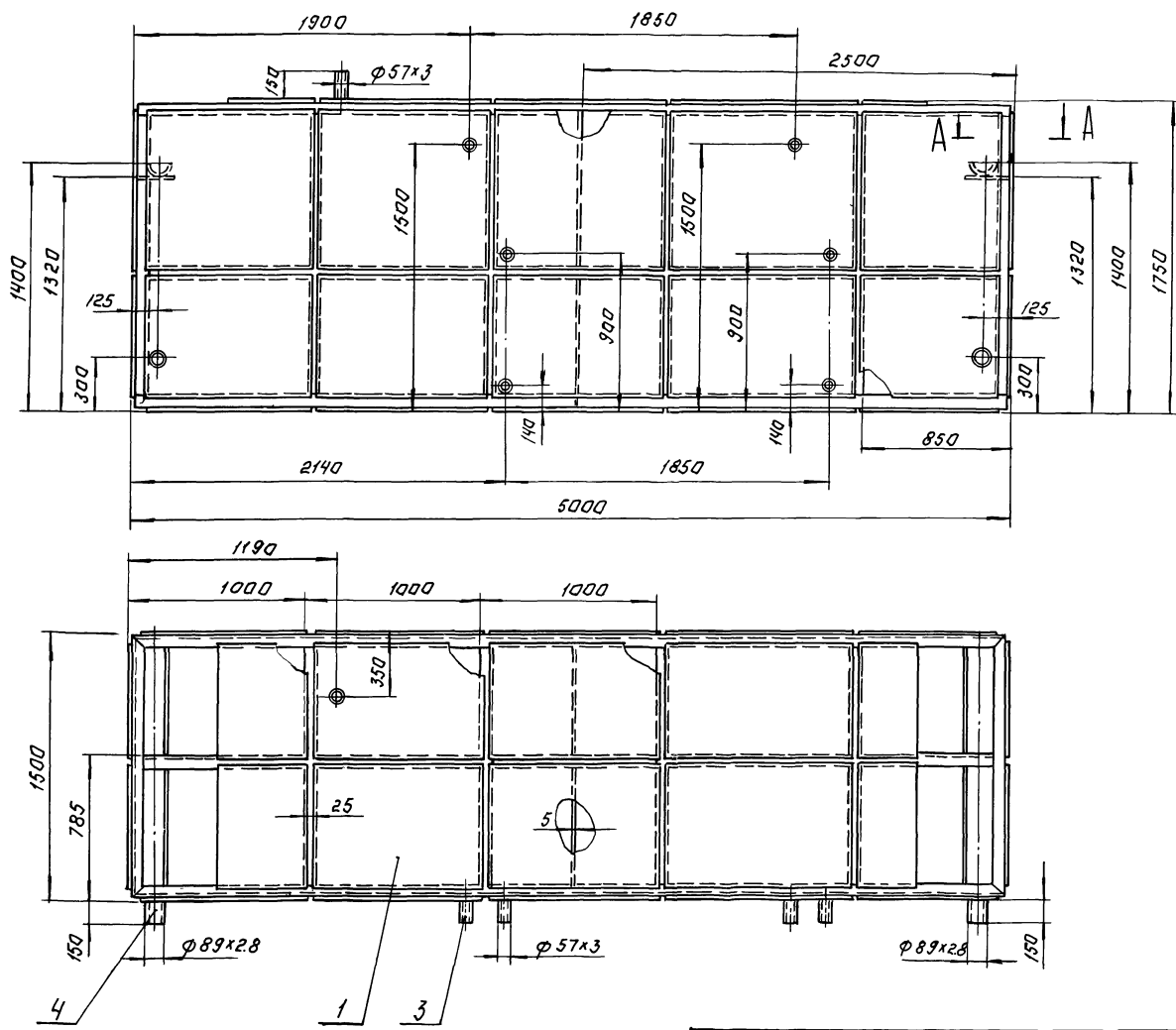


Поз.	Наименование	Кол	Дополнительные указания.
Материалы			
1	Лист Б-5 гост 19903 - 74 Ст. 3 гост 14637 - 79	31.25 м ²	122.9 кг
2	Уголок 75x75x5-Б гост 8509-72 Ст 3 сп гост 535-79	71 м	411.8 кг
3	Труба 57x3 гост 10704-76 А гост 10705-80	1.53 м	6.12 кг
4	Труба 159x3 гост 10704-76 А гост 10705-80	3 м	34.62 кг

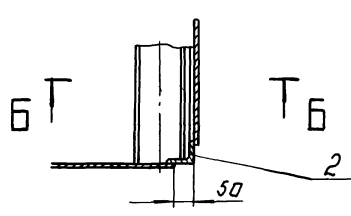
- Сварные швы по гост 5264-80
- Покрытие - наружных поверхностей - комплексное двухслойное, внутренних - комплексное четырехслойное грунтом ХС-010, эмалью ХС-710 и лаком ХС-76 по гост 9355-81

Имя и подл. Подп. и дата
Имя и подл. Подп. и дата
Имя и подл. Подп. и дата
Имя и подл. Подп. и дата

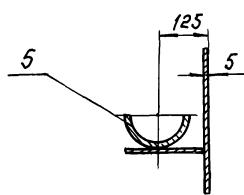
1729.01.000				Лист	Масса	Масштаб
Изм.	Лист	и докум.	Подп.	Дата	1690	1:20
Разраб.	Паршина					
Проб.	Кремнев				Лист	Листов 1
Т. контр.					ЦНИИЭП ИИИ Оборудования	
И. контр.	Хромыхина			12.80		
Чтв.	Шимков					



A-A
M 1:10



B-B
M 1:10

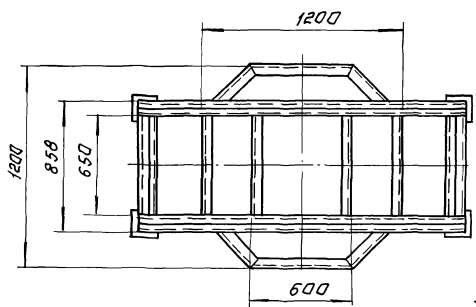
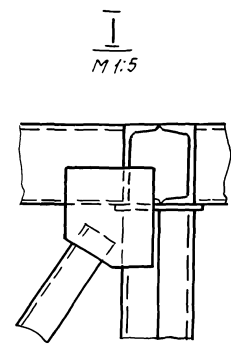
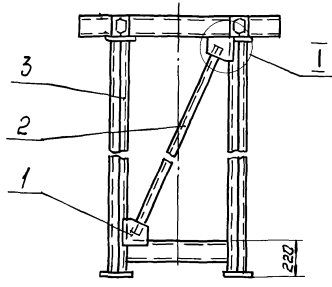
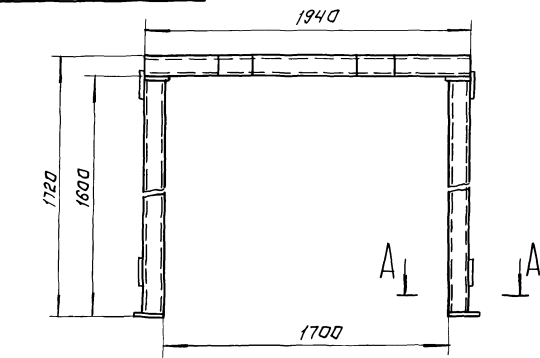


Поз.	Наименование	Кол.	Дополнительные указания
<u>Материалы.</u>			
1	Лист Б-5 ГОСТ 19903-74 Ст. 3 ГОСТ 14637-79	37.75 м ²	1484 кг
2	Угелок 75x75x5-Б ГОСТ 8509-72 Ст. 3 СП ГОСТ 535-79	85.5 м	496 кг
3	Труба 57x3 ГОСТ 10704-76 Д ГОСТ 10705-80	1.02 м	41 кг
4	Труба 89x2.8 ГОСТ 10704-76 Д ГОСТ 10705-80	0.34 м	21 кг
5	Труба 159x3 ГОСТ 10704-76 Д ГОСТ 10705-80	3 м	3462 кг

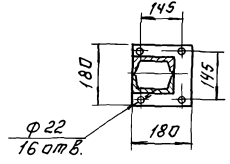
1. Сварные швы по ГОСТ 5264-80.
2. Покрытие наружных поверхностей-комплексное двухслойное, внутренних-комплексное четырехслойное грунтом ХС-010, эмалью ХС-710 и лаком ХС-76 по ГОСТ 9335-81.

		1729.02.000.	
ИЗМЕНИТ	И ДРУЖИМ	ПОДП.	ДАТА
РАЗРАБ.	НАРЫГИНА	Завис	
ПРОВ.	КРЕМНЕВ		
Г. КОМУР.			
И. КОНТРОЛ	ПРОМИХИНА	12.99.	
Ч. В	ШИШКОВ		
		РЕЗЕРВУАР КОНТАКТНЫЙ. ЭСКИЗНЫЙ ЧЕРТЕЖ ОБЩЕГО ВИДА.	
ЛИСТ	ЛИСТОВ	МАССА	МАСШТАБ
		2025	1:20
		ЦНИИЭП ИИЖ ОБОРУДОВАНИЯ	

1729.03.000



A-A
M 1:10

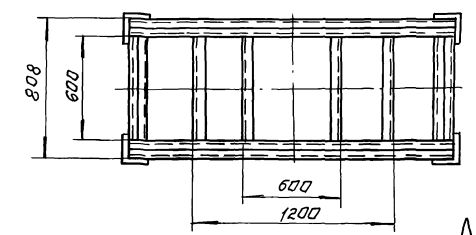
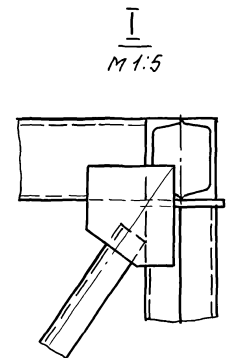
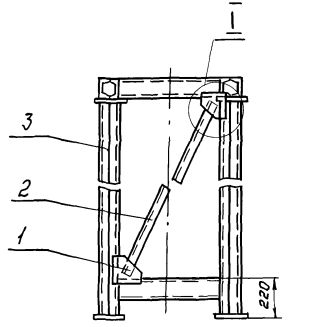
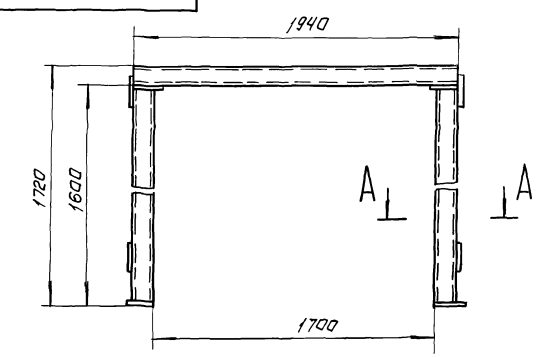


Поз.	Наименование	Кол.	Дополнительные указания
<u>Материалы</u>			
1	Лист Б-5 гост 19903-74 Ст. 3 гост 14637-79	0,4 м ²	15 кг
2	Угелак 75x75x5-Б гост 8509-72 Ст. 3 сл. гост 535-79	3 м	17,4 кг
3	Швеллер 12 гост 8240-72 Ст. 3 гост 535-79	29,5 м	3,10 кг

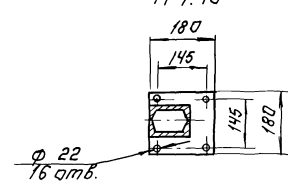
Сварные швы по гост 5264-80.

1729.03.000.				ЛИСТ	МАССА	МАСШТАБ
РАМА. Эскизный чертеж общего вида.				350	1:20	
ИЗМ.	ЛИСТ	ИЗМ.	ДОКУМ.	ПОДП.	ДАТА	ЛИСТ
РАЗРАБ.	ПАРЫГИНА	Сидорова				ЛИСТОВ
ПРОВ.	КРЕМНЕВ					1
И. КОНТР.						ЦНИИЭП
И. КОНТР.	ХРОМИННА	Труфанов	12.86			ИНЖ
ЧТБ	ШИПКОВ	А.И.И.				СБОРУДОВАНИЯ КО
				ФОРМАТ А3		

1729.04.000



A-A
M 1:10

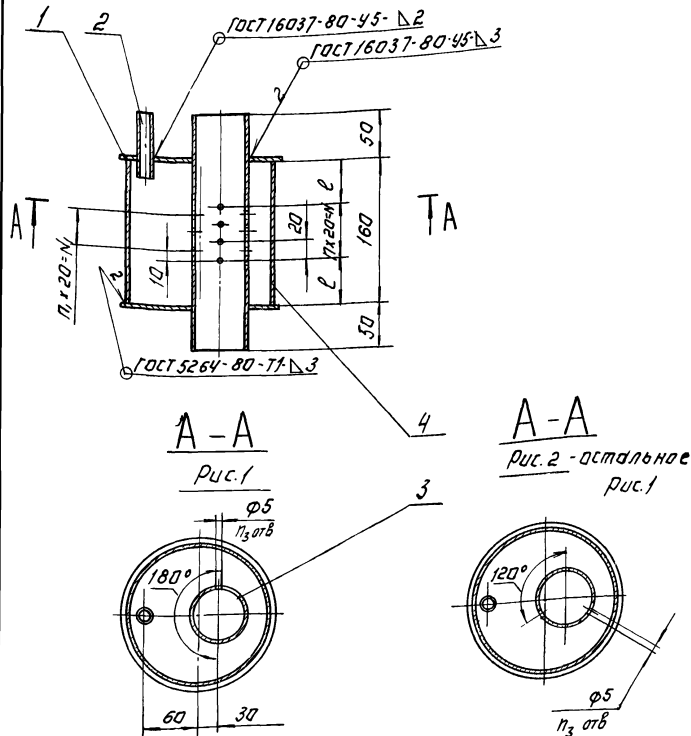


Поз.	Наименование	Кол.	Дополнительные указания
<u>Материалы</u>			
1	Лист Б-5 гост 19903-74 Ст. 3 гост 14637-79	0,4 кг	15 кг
2	Угелак 75x75x5-Б гост 8509-72 Ст. 3 сл. гост 535-79	3 м	17,4 кг
3	Швеллер 12 гост 8240-72 Ст. 3 гост 535-79	28,6 м	277 кг

Сварные швы по гост 5264-80.

1729.04.000.				ЛИСТ	МАССА	МАСШТАБ
РАМА. Эскизный чертеж общего вида.				315	1:20	
ИЗМ.	ЛИСТ	ИЗМ.	ДОКУМ.	ПОДП.	ДАТА	ЛИСТ
РАЗРАБ.	ПАРЫГИНА	Сидорова				ЛИСТОВ
ПРОВ.	КРЕМНЕВ					1
И. КОНТР.						ЦНИИЭП
И. КОНТР.	ХРОМИННА	Труфанов	12.86			ИНЖ
ЧТБ	ШИПКОВ	А.И.И.				СБОРУДОВАНИЯ КО

1729.05.000



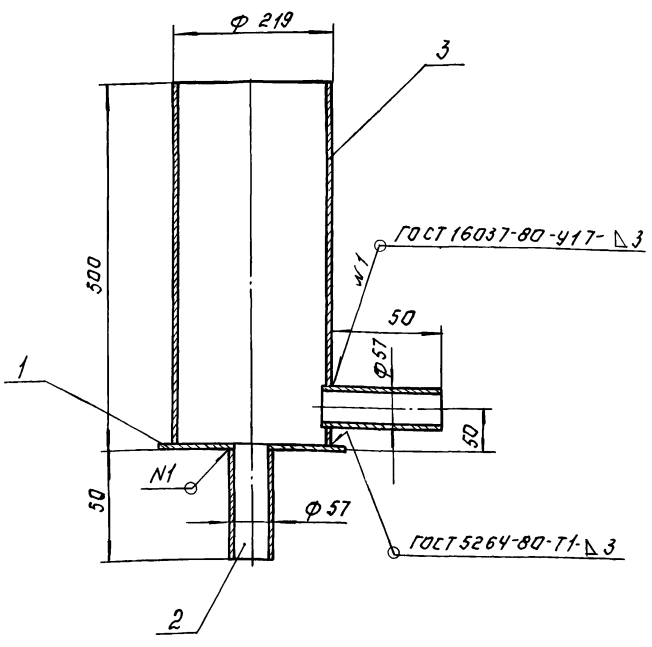
Поз.	Наименование	Кол.	Дополнительные указания
Материалы			
1	Лист Б-3 ГОСТ 19903-74 Ст. 3 ГОСТ 16523-70	0,04 м ²	0,94 кг
	Труба ГОСТ 10704-76 Д ГОСТ 10705-80		
2	16 x 1,2	0,07 м	0,03 м
3	57 x 3	0,17 м	0,635 кг
4	159 x 4	0,16 м	2,44 кг

Размеры, мм.

Обозначение	Рис.	l	N	N ₁	n	n ₁	n ₃	Q м ³ /сут
1729.05.000	1	50	60	40	3	2	14	100
-01	2	40	80	60	4	3	27	200

1729.05.000.			
ИЗМ. ЛИСТ И ДОКУМ.	ПОДП.	ДАТА	ЭРАИФТ Эскизный чертёж общего вида.
РАЗРАБ. ПУЧКОВА	Масл.		
ПРОВ. КРЕМНЕВ			
Т. КОНТР.			
И. КОНТР. ХРОМИКИНА			
УТВ. ШИПКОВ			
			ЛИСТ: МАССА МАСШТАБ
			3,5 1:4
			ЛИСТ: ЛИСТОВ: 1
			ЦНИИЭП ИИЖ
			ОБОРУДОВАНИЯ КО
			ФОРМАТ: А3

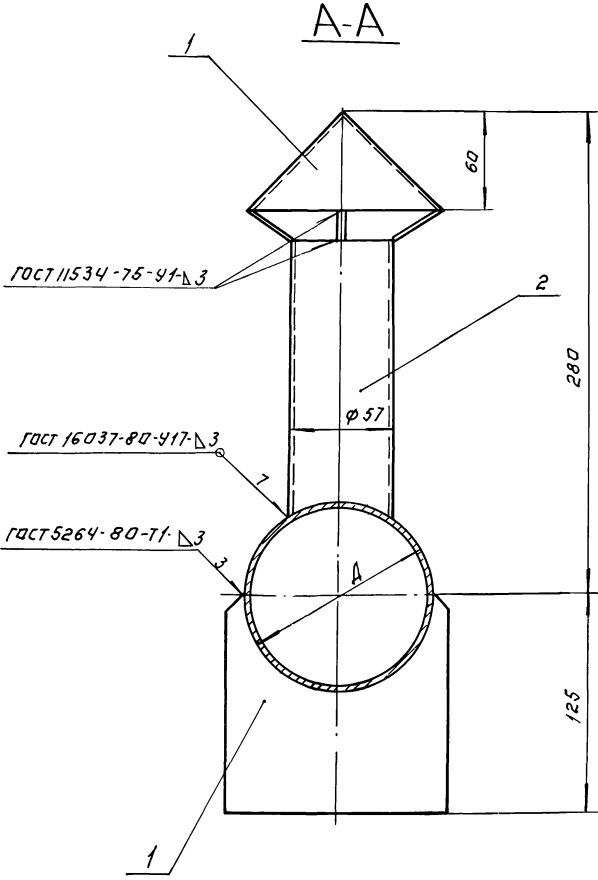
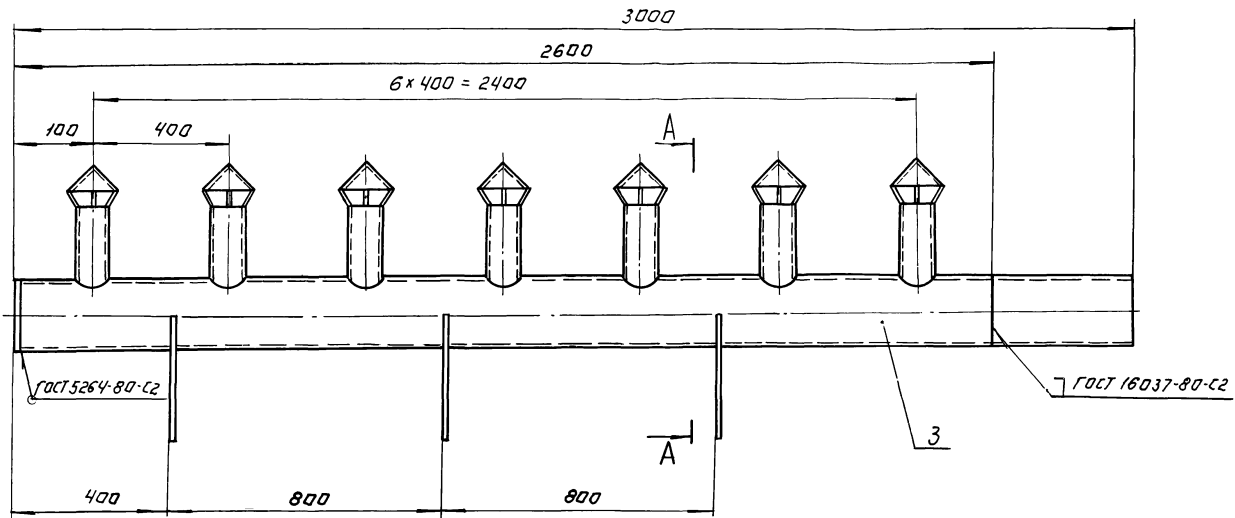
1729.06.000



Поз.	Наименование	Кол.	Дополнительные указания
Материалы			
1	Лист Б-3 ГОСТ 19903-74 Ст. 3 ГОСТ 16523-70	0,04 м ²	1,0 кг
	Труба ГОСТ 10704-76 Д ГОСТ 10705-80		
2	57 x 3	0,10 м	0,4 кг
3	219 x 3	0,5 м	8 кг

1729.06.000.			
ИЗМ. ЛИСТ И ДОКУМ.	ПОДП.	ДАТА	КАМЕРА ДИФФУЗИОННАЯ Эскизный чертёж общего вида.
РАЗРАБ. ПУЧКОВА	Масл.		
ПРОВ. КРЕМНЕВ			
Т. КОНТР.			
И. КОНТР. ХРОМИКИНА			
УТВ. ШИПКОВ			
			ЛИСТ: МАССА МАСШТАБ
			10 кг 1:5
			ЛИСТ: ЛИСТОВ: 1
			ЦНИИЭП ИИЖ
			ОБОРУДОВАНИЯ
			ФОРМАТ: А3

1729.07.000



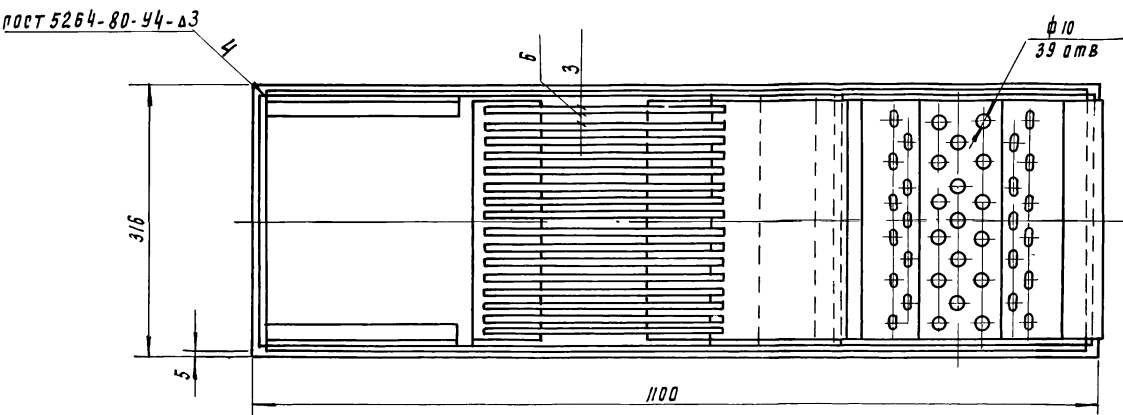
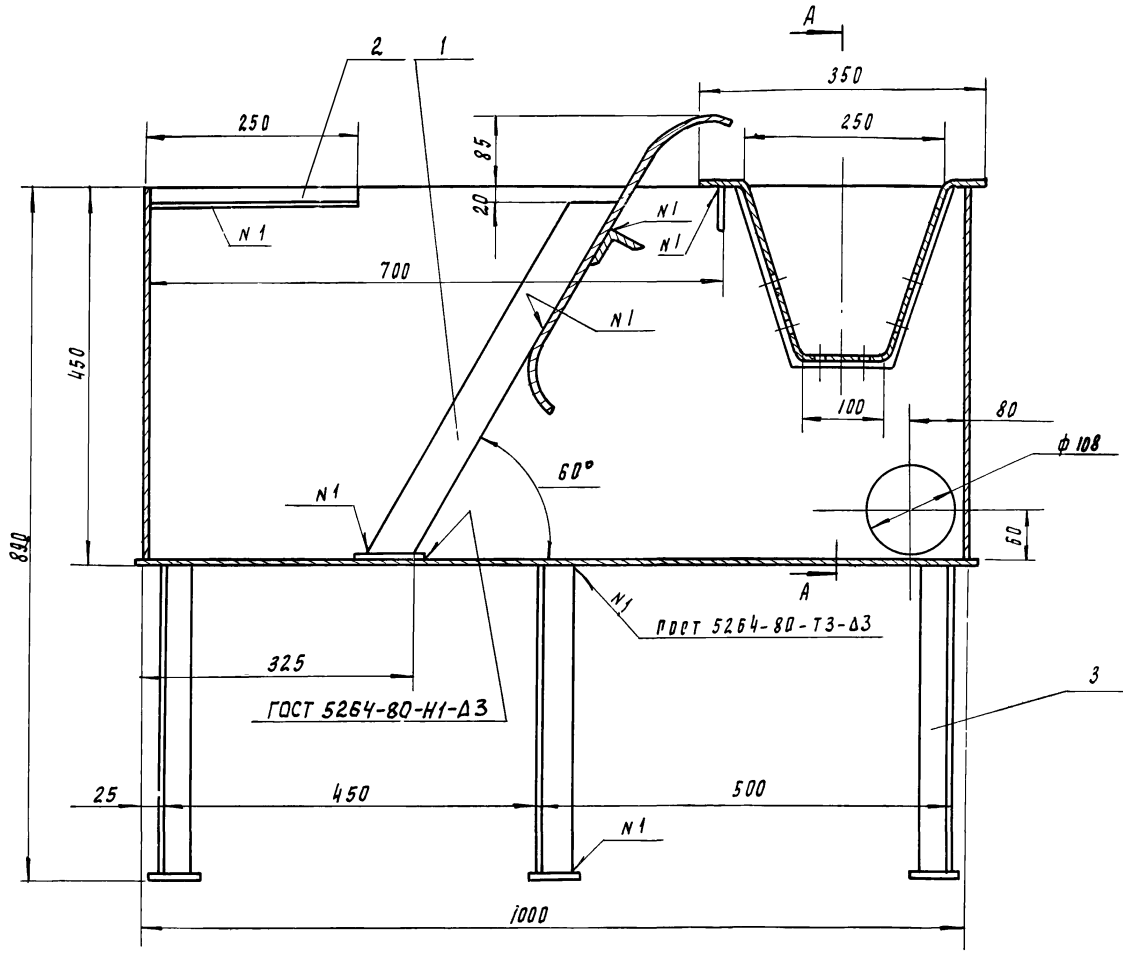
Обозначение	Q м ³ /куб.	Д, мм	Масса, кг
1729.07.000	100	89	24
-01	200	108	27

Поз.	Наименование	Кол.	Дополнительные указания.
<u>Материалы.</u>			
1	Лист Б-3 Гост 19903-74 Ст. 3 Гост 16323-70	0,15 м ²	3,7 кг
<u>Переменные данные для исполнений.</u>			
<u>1729.07.000.</u>			
	Труба Гост 10704-76 Д Гост 10705-80		
2	57 x 3	1,09 м	4,4 кг
3	89 x 2,8	3,0 м	15,5 кг
<u>1729.07.000-01</u>			
	Труба Гост 10704-76 Д Гост 10705-80		
2	57 x 3	1,02 м	4,1 кг
3	108 x 2,8	3,0 м	18,8 кг

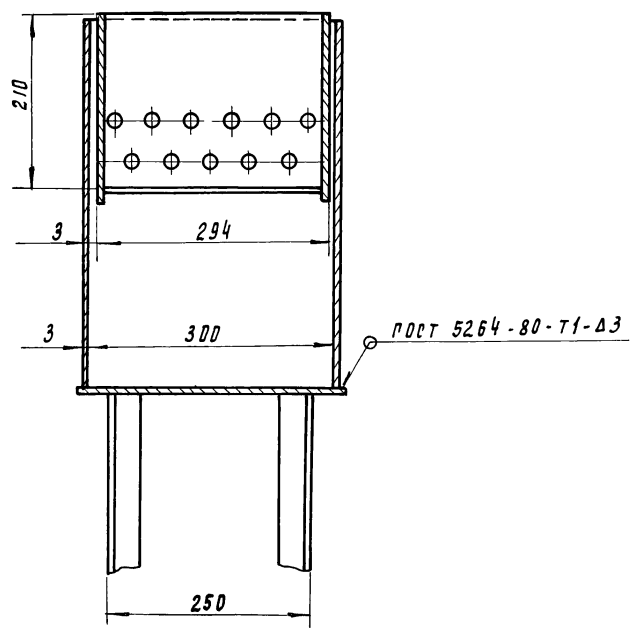
Покрытие - лак БТ-5100 Гост 312-79

ИЗМЕНЕНИЯ ПО ДАТ. И ДАТ. В СРМ. ПОДП. И ИВ. В АЗБА. ПОДП. И ДАТ.

1729.07.000				РАСПРЕДЕЛИТЕЛЬ Эскизный Чертеж общего вида			Лист	Масса	Масштаб
ИЗМ.	ИЗМ.	ПОДП.	ДАТ.	СРМ.	ТАБЛ.	—	—	—	
РАЗРАБ.	ПУЧКОВА	ИВ							
ПРОВ.	КРЕМНЕВ								
У Контр.									
И. Контр.	ХРОМАННА	ИВ							
У ЧТ	ШНПОВ	ИВ							
							Листов ЦНИИЭП И.Н.Ж. СБОРУДОВАНИЯ		



A - A

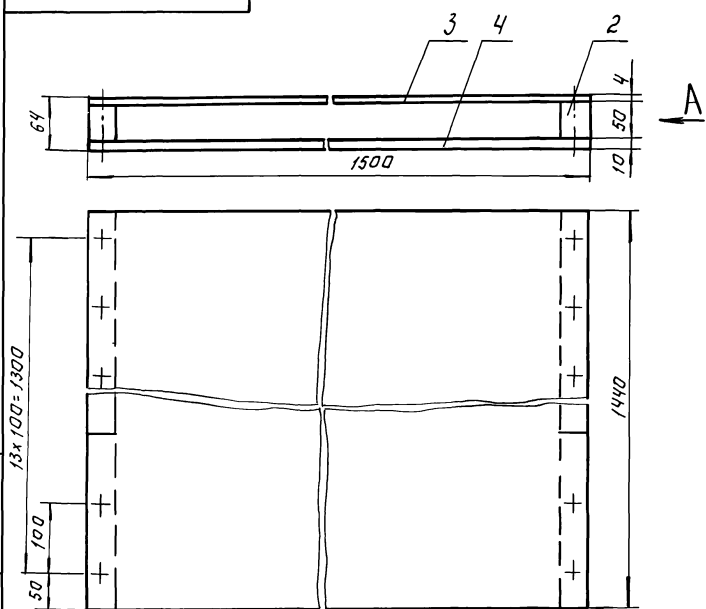


Поз.	Наименование	Кол.	Дополнительные указания
Материалы			
1	Лист Б-3 ГОСТ 19903-74 Ст. 3 ГОСТ 16523-70	1,6 м ²	38 кг
	Угловой ГОСТ 8509-72 Ст. 3 ГОСТ 535-79		
2	25x25x3-Б	0,5 м	0,56 кг
3	40x40x4-Б	6,32 м	15,3 кг

Покрытие внутренних поверхностей - лак БТ-5100 ГОСТ 312-79, наружных - эмаль ХВ-1100 ГОСТ 6993-79 в два слоя по прунту ФЛ-03к ГОСТ 9109-81

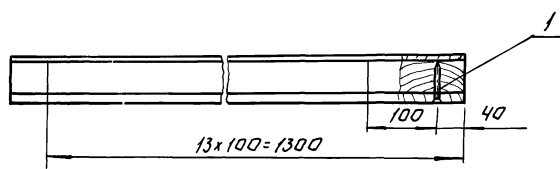
1729. 10. 000				Лист	Масса	Масштаб
ЭМ. Лист	И. Докуч	Подп.	Дата		55	1:5
Разраб.	Паригина	Сделан		Решетка ручная		
Пров.	Кремнев	Провер.		Эскизный		
Т. контр.				Чертеж общего вида		
Н. контр.	Хромихина	Твер.	12.86	Лист	Лист 1	
Упр.	Шипков	К		ЦНИИЭП инж. оборудования		

1729.11.000



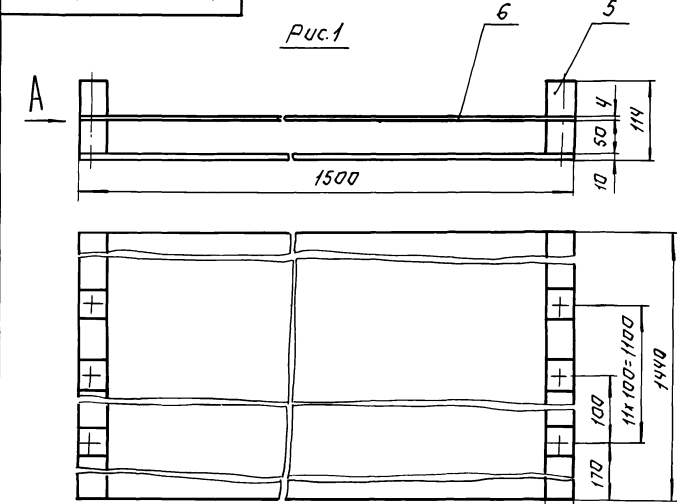
Поз.	Наименование	Кол.	Дополнительные указания
<u>Стандартные изделия</u>			
1	Гвозди П 2,5x50 ГОСТ 4028-63	0,5 кг	
<u>Материалы</u>			
2	Пиломатериалы хвойных пород 40x50 ГОСТ 24454-80	0,006 м³	2,93 кг
3	Фанера ФСФ-4 ГОСТ 3916-69	2,1 м²	7,14 кг
4	Фанера ФСФ-10 ГОСТ 3916-69	2,1 м²	17,85 кг

Вид А



1729.11.000.				ЛИТ.	МАССА	МАСШТАБ
ЭЛЕМЕНТ ПОЛОЧНОГО МОДУЛЯ				28	1:5	
ИЗМ. ИЛИ СЛ. ДОКУМ. ПОДА И ДАТА			ПОДП. ДАТА	ЛИСТ: ЛИСТОВ:		
ИЗРАБ. ПУЧКОВА			Шипков	ЦНИИЭП ИНЖ. ОБОРУДОВАНИЯ КО		
ПРОВ. КРЕМНЕВ				ФОРМАТ А3		
Т. КОНТР.						
Н. КОНТР. ХРОМИХИНА						
УТВ. ШИПКОВ						

1729.12.000



Обозначение	Рис.	Масса, кг
1729.12.000	1	32
-01	2	21,3

Поз.	Наименование	Кол.	Дополнительные указания
<u>Стандартные изделия</u>			
1	Болт М6-69x100,58 ГОСТ 1798-70	24	
2	Гайка М6-6Н.5 ГОСТ 5915-70	24	
3	Шайба 6.65Г ГОСТ 11371-78	24	
<u>Материалы</u>			
5	Пиломатериалы хвойных пород 40x50 ГОСТ 24454-80	0,024 м³	5,87 кг
<u>Переменные данные для исполнения</u>			
<u>Материалы</u>			
1729.12.000			
6	Фанера ФСФ-4 ГОСТ 3916-69	2,16 м²	7,14 кг
7	Фанера ФСФ-10 ГОСТ 3916-69	2,16 м²	17,85 кг
1729.12.000-01			
6	Фанера ФСФ-4 ГОСТ 3916-69	4,2 м²	14,28 кг

Вид А

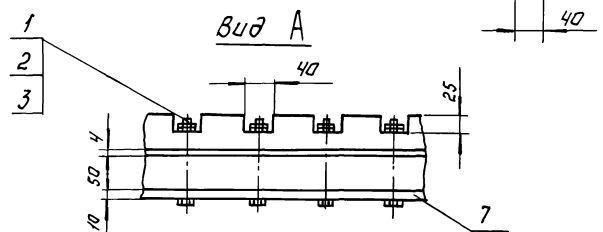
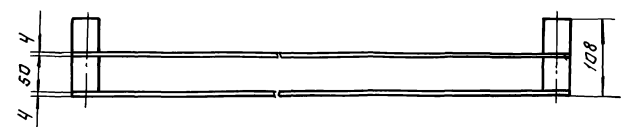
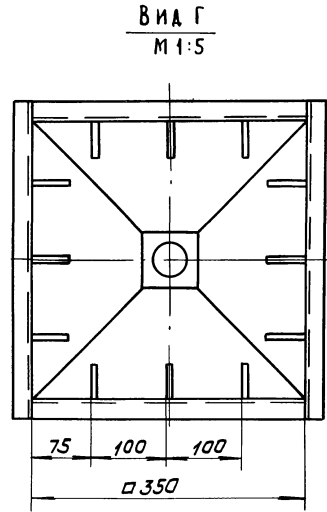
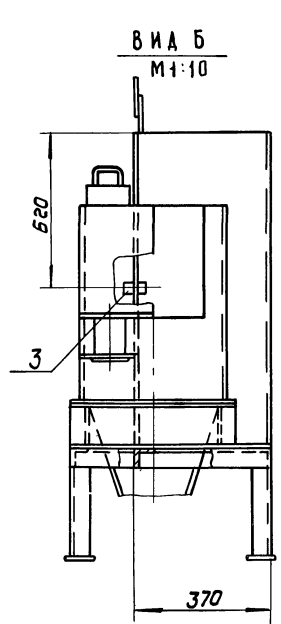
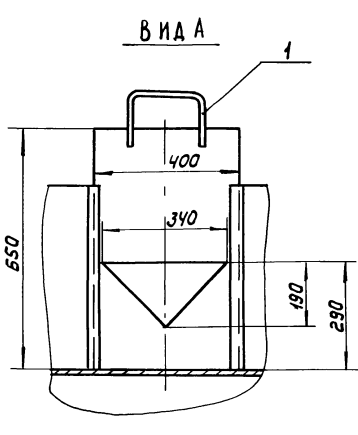
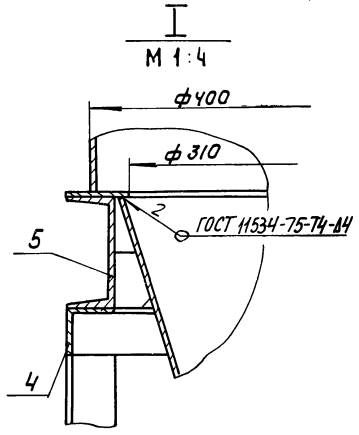
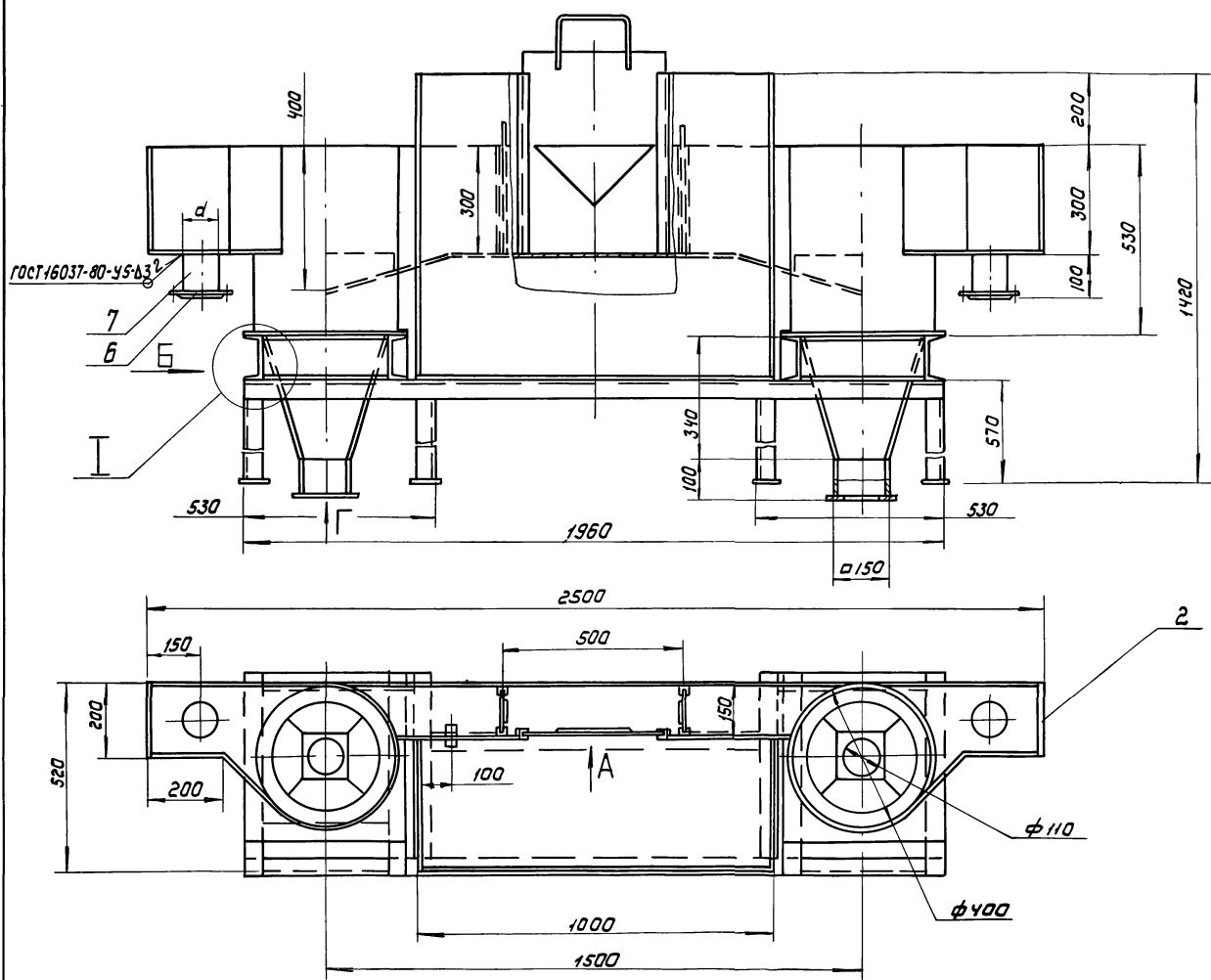


Рис. 2 - остальное см. Рис. 1



1729.12.000.				ЛИТ.	МАССА	МАСШТАБ
ЭЛЕМЕНТ ПОЛОЧНОГО МОДУЛЯ				СМ. ТАБЛ.	1:5	
ИЗМ. ИЛИ СЛ. ДОКУМ. ПОДА И ДАТА			ПОДП. ДАТА	ЛИСТ: ЛИСТОВ: 1		
ИЗРАБ. ПУЧКОВА			Шипков	ЦНИИЭП ИНЖ. ОБОРУДОВАНИЯ		
ПРОВ. КРЕМНЕВ				ФОРМАТ А3		
Т. КОНТР.						
Н. КОНТР. ХРОМИХИНА						
УТВ. ШИПКОВ						

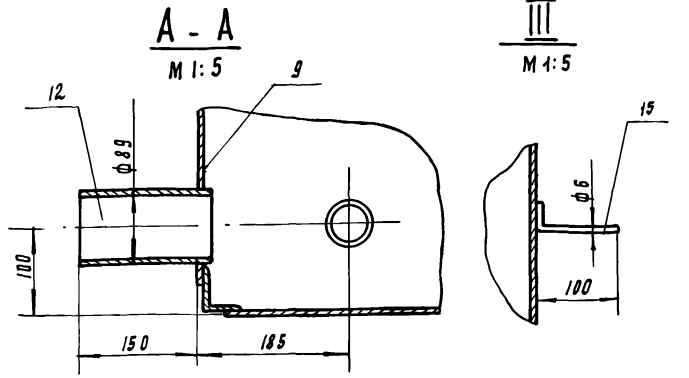
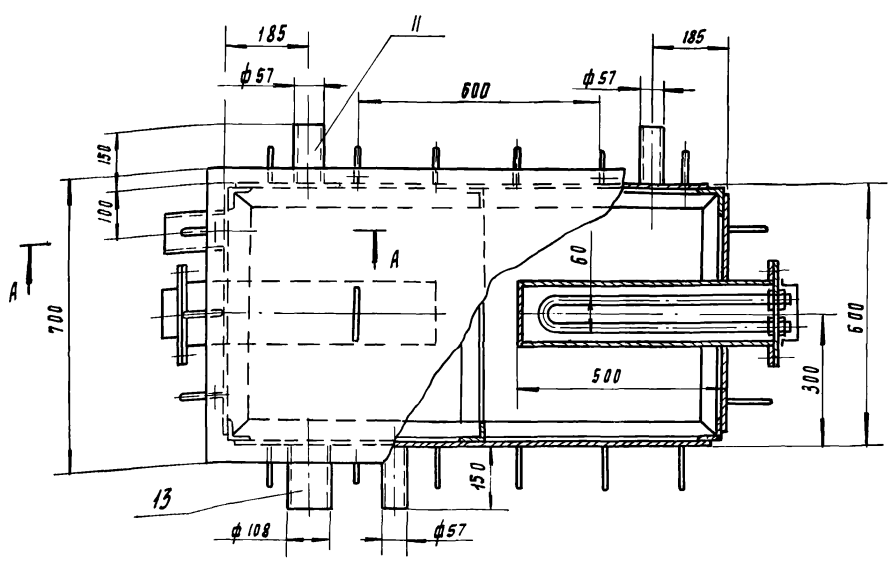
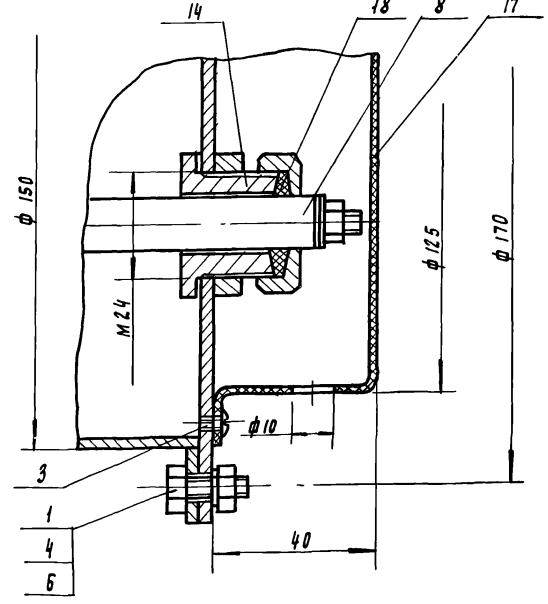
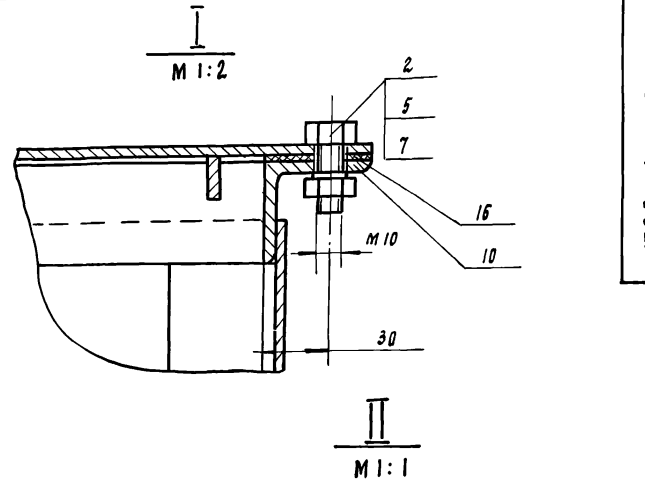
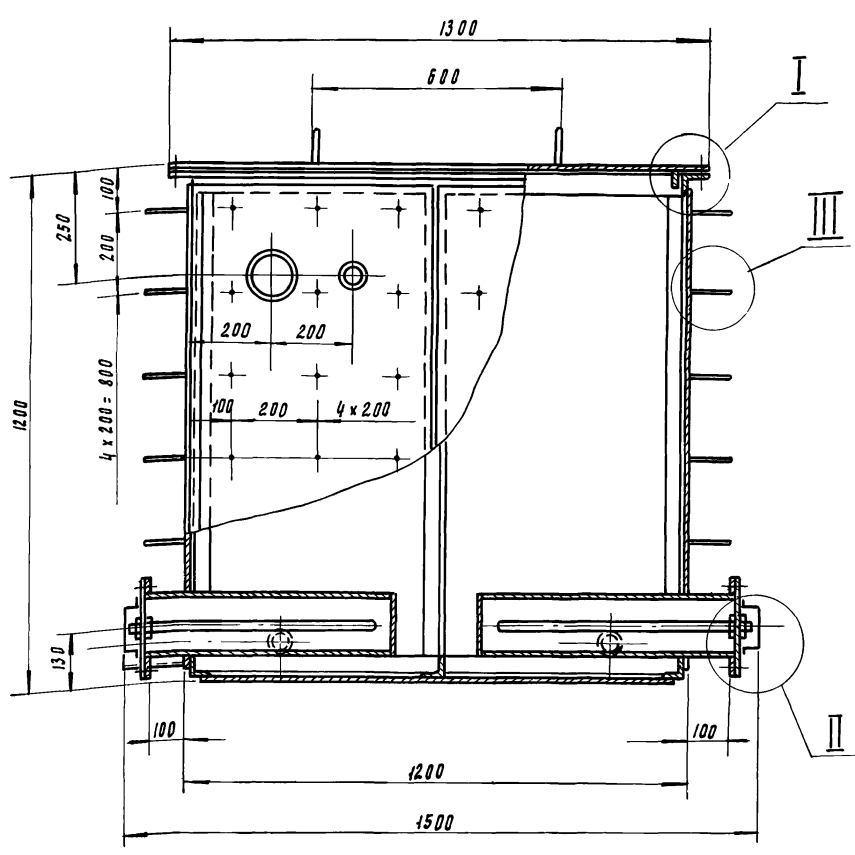


Обозначение	Q, м³/сут	d, мм	Масса, кг
1729.13.000	100	57	247
-01	200	89	250

Поз.	Наименование	кол.	Дополнительные указания
<u>Материалы</u>			
1	Круг 6-В гост 2590-71 Ст. 3 гост 535-79	1,2 м	0,3 кг
2	Лист Б-3 гост 19903-74 Ст. 3 гост 16523-70	7 м²	166 кг
3	Труба 26x2,2 гост 10704-76 Д гост 10705-80	0,1 м	0,13 кг
4	Уголок 50x50x5-Б-гост 8509-72 Ст. 3-И-гост 535-79	11 м	41,4 кг
5	Швеллер 12-гост 8240-72 Ст. 3-И-гост 535-79	3,2 м	33,3 кг
<u>Переменные данные для исполнений:</u>			
1729.13.000			
<u>Стандартные изделия</u>			
6	Фланец 1-50-6 Ст.3 гост 12820-80	2	1,4 кг
<u>Материалы</u>			
7	Труба 57x3 гост 10704-76 Д гост 10705-80	0,2 м	0,8 кг
1729.13.000-01			
<u>Стандартные изделия</u>			
6	Фланец 1-80-6 Ст.3 гост 12820-80	2	2,5 кг
<u>Материалы</u>			
7	Труба 89x2,8 гост 10704-76 Д гост 10705-80	0,2 м	1,2 кг

1. Неуказанные сварные швы по гост 5264-80.
2. Покрытие внутренних поверхностей - лак БТ-5100 гост 312-79, наружных - эмаль ХВ-100 темно-серая гост 6993-79 по грунту ГФ-0119 гост 23343-78

1729.13.000				ПЕСКОЛОВКА			ЛИТ.	МАССА	МАСШТАБ
ИЗМ. ЛИСТ № ДОКУМ. ПОДП. ДАТА				Эскизный чертёж общего вида			СМ.	ТАБЛ.	1:10
РАЗРАБ. БУДАНКОВА Т.В. ПРОВ. КРЕМНЕВ Т.В. Т. КОНТР.				Лист 1 из 1			ЦНИИЭП Инж. Оборудование КО		
Н. КОНТР. ХОМУХИНА М.В. 12.86 УТВ. ШИПКОВ А.И.									



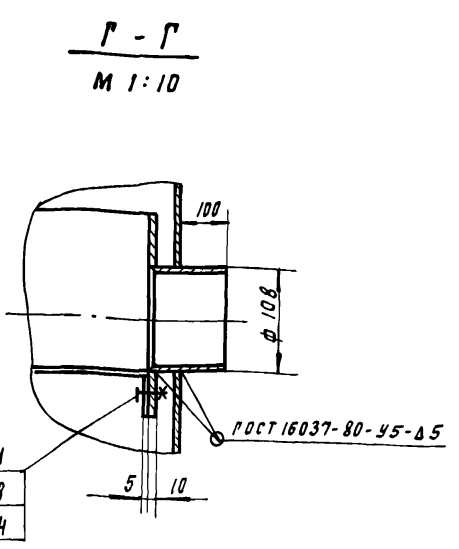
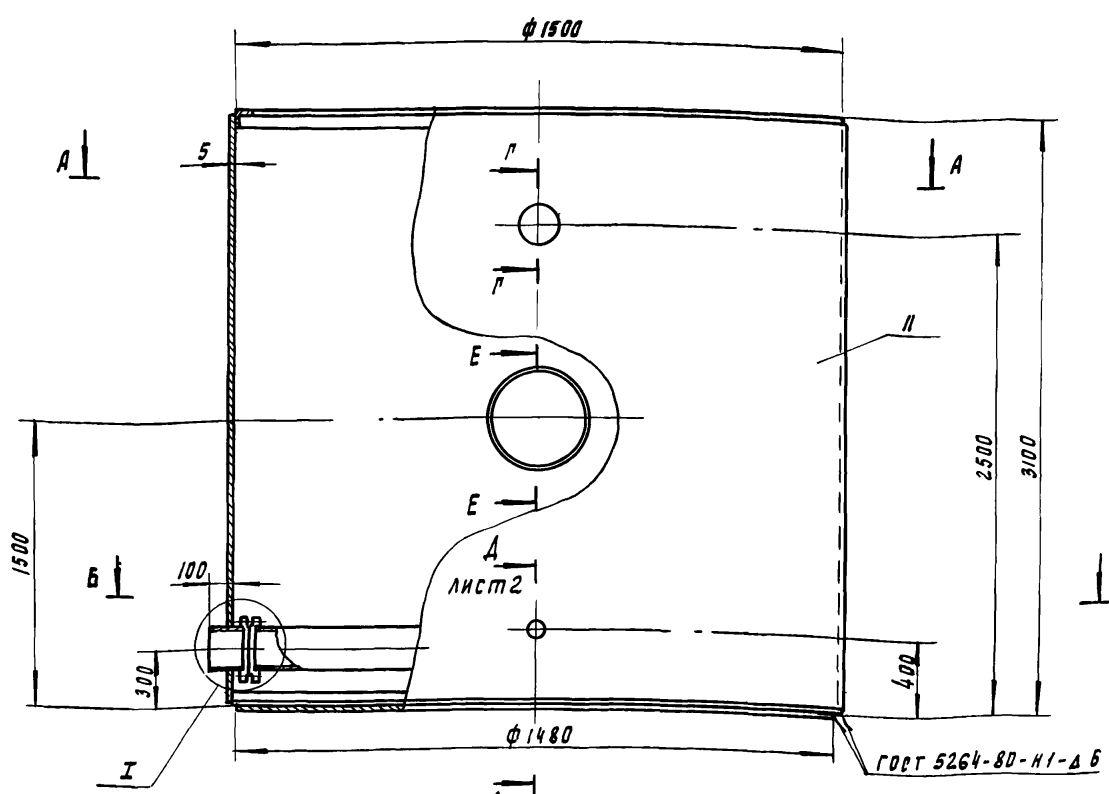
8	ТЭН Б3А 13/1.6-С220 ГОСТ 13268-83	2	0.92 кг
Материал			
9	Лист Б-3 ГОСТ 19903-74 Ст. 3 ГОСТ 16523-70	5.76 м ²	136 кг
10	Уголок 50x50x5-Б ГОСТ 8509-72 Ст. 3 ГОСТ 535-79	15 м	57 кг
	Труба ГОСТ 10704-76 Д ГОСТ 10705-80		
11	φ 57x3	0.45 м	1.8 кг
12	φ 89x3	0.15 м	1.0 кг
13	φ 108x2	0.15 м	0.8 кг
14	Ст. 3 ГОСТ 380-71		0.9 кг
15	Круг Б-В-ГОСТ 2590-71 Ст. 3-ГОСТ 535-79	13.6 м	3.13 кг
16	Пластина I, лист тмкщ-С2 ГОСТ 7338-77	0.23 м ²	0.75 кг
17	Лист винилпласта ВН-1 ГОСТ 9639-71	0.02 м ²	0.026 кг
18	Набивка крученая марки АП 31 ГОСТ 5152-84	0.6 м	

Поз	Наименование	Кол	Дополнительные указания.
Стандартные изделия			
1	Болт М6-89x15.58 ГОСТ 7798-70	8	
2	Болт М10-89x30.58 ГОСТ 7798-70	8	
3	Винт М3-Б9x5.58 ГОСТ 17473-72	8	
4	Гайка М6-7Н.5 ГОСТ 5915-70	8	
5	Гайка М10-7Н.5 ГОСТ 5915-70	8	
6	Шайба 6.65Г ГОСТ 6402-70	8	
7	Шайба 8.65Г ГОСТ 6402-70	8	

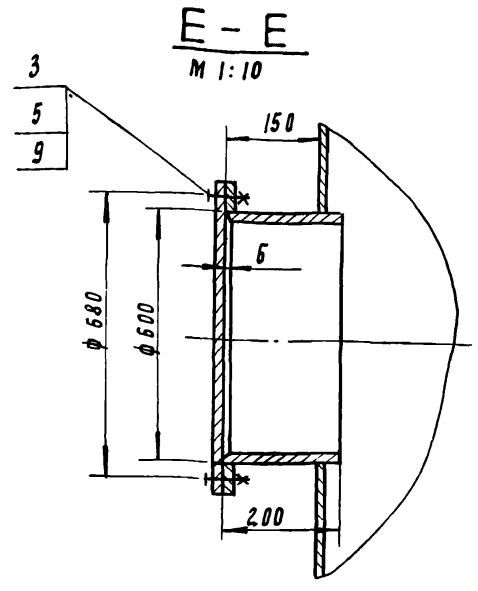
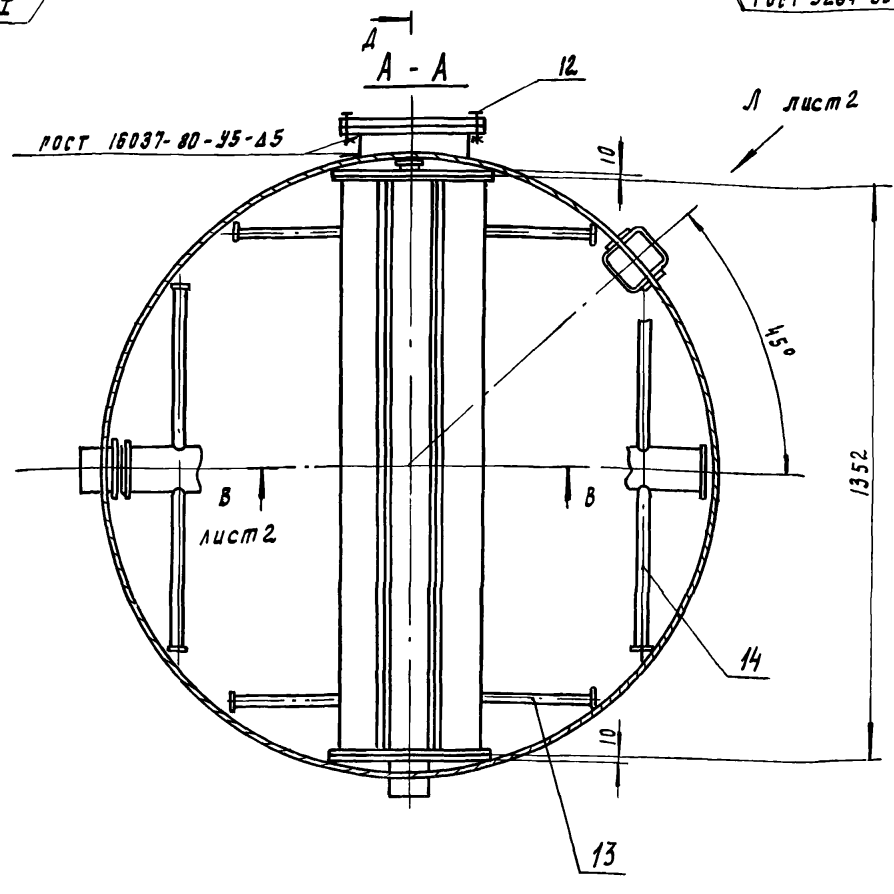
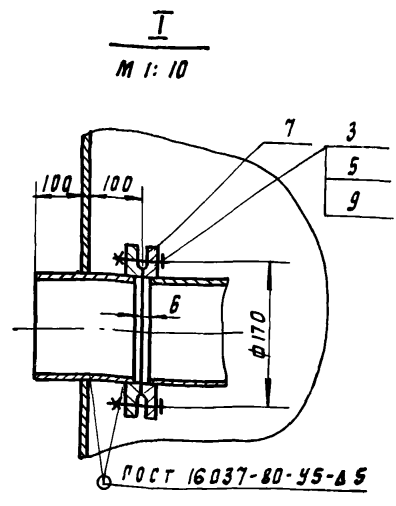
1. Сварные швы по ГОСТ 5264-80.
2. Покрытие внутренних поверхностей - лак БТ-5100 ГОСТ 312-79, наружных - эмаль ХВ-100, темно-серая ГОСТ 6993-79 по прунту ГФ-019 ГОСТ 23343-78.

1729. 14. 000				
Изм.	Лист	к вквчм.	Повп.	Дата
Разраб.	ПАРМЕНА			
Пров.	КРЕМНЕВ			
Г. контр.				
ДЕГЕЛЬМИНИЗАТОР Эскизный чертёж общего вида.				
			Лист	Масса
			198	1:10
			Листов	1
ЦНИИЭП ИММ. ОБОРУДОВАНИЯ.				
И. контр.	КРОМИХИНА	М. 12.86		
Чтв.	ЩИПКОВ	А. 12.86		

1729.15.000



лист 2



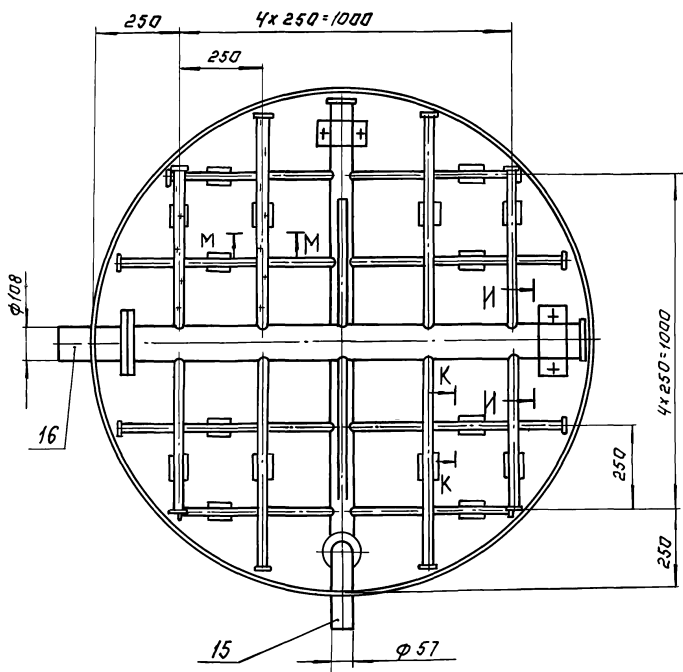
7	Фланец 1-100-10 ГОСТ 12820-80	2	6.0 кг
	Шайба ГОСТ 6402-70		
8	12. 65Г	18	0.22 кг
9	16. 65Г	20	0.36 кг
Материалы			
10	Лист Б-3 ГОСТ 19903-74 Ст. 3 ГОСТ 16523-70		88 кг
11	Лист Б-5 ГОСТ 19903-74 Ст. 3 ГОСТ 14637-79	11.34 м ²	446 кг
12	Ст. 3 ГОСТ 380-71		154 кг
13	Труба 20x2 ГОСТ 10704-76 Б ст 3 ГОСТ 10705-80	6.2 м	5.5 кг
14	Труба 26x2.2 ГОСТ 10704-76 Б ст 3 ГОСТ 10705-80	5.84 м	7.54 кг
15	Труба 57x3 ГОСТ 10704-76 Б ст 3 ГОСТ 10705-80	1.88 м	7.52 кг
16	Труба 108x2.8 ГОСТ 10704-76 Б ст 3 ГОСТ 10705-80	1.55 м	11.3 кг
17	Уголок 75x75x7-6 ГОСТ 8509-72 Ст. 3сп ГОСТ 535-79	9.42 м	75 кг

Поз.	Наименование	Кол	Дополнительные указания
	Стандартные изделия		
	Болт ГОСТ 7798-70		
1	М 12 - 69 x 40.58	14	1.4 кг
2	М 12 - 69 x 60.58	4	0.65 кг
3	М 16 - 69 x 60.58	20	4.0 кг
	Пайка ГОСТ 5915-70		
4	М 12 - 6Н.5	18	0.86 кг
5	М 16 - 6Н.5	20	1.2 кг
6	Фланец 1-50-10 ГОСТ 12820-80	2	2.7 кг

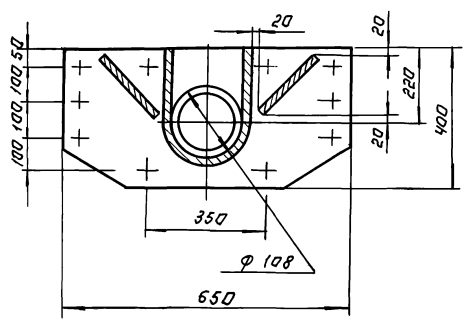
Покрытие наружных поверхностей - комплексное двухслойное, внутренних - комплексное четырехслойное грунтом ХС-010, эмалью ХС-710 и лаком ХС-76 по ГОСТ 9355-81

		1729.15.000.		Лист	Масштаб
Изм.	Лист	и док.	Подп.	Дата	Фланец перчаточный
Разраб.	Порыгина	Сидорова			Эскизный чертёж
Пров.	Кремнев				общего вида
Т. контр.					Лист 1 Листов 2
Н. контр.	Хромкина	Михайлова	12.86		ЦНИИЭП инж. оборудования.
Утв.	Шипков				

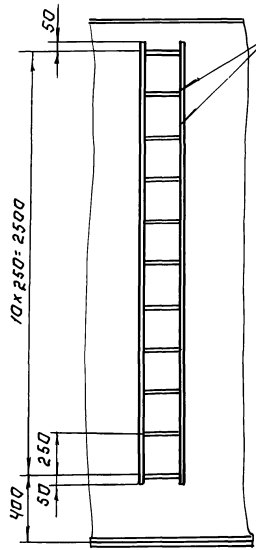
Б-Б лист 1



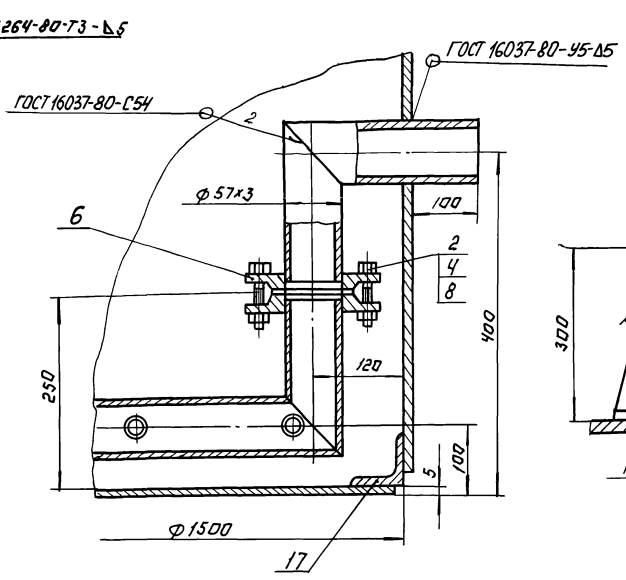
В-В лист 1
М 1:10



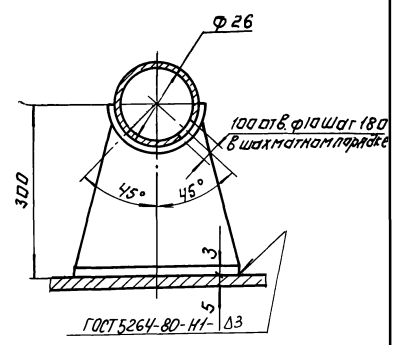
Вид А повернута, лист 1
М 1:20



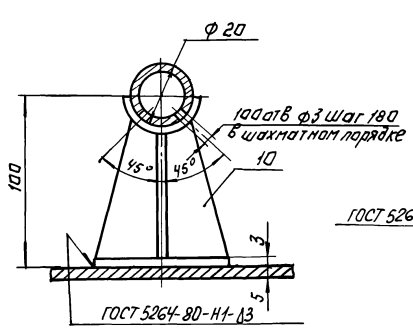
Д-Д лист 1
М 1:5



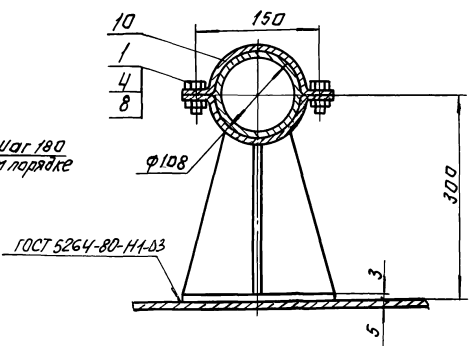
М-М
М 1:2

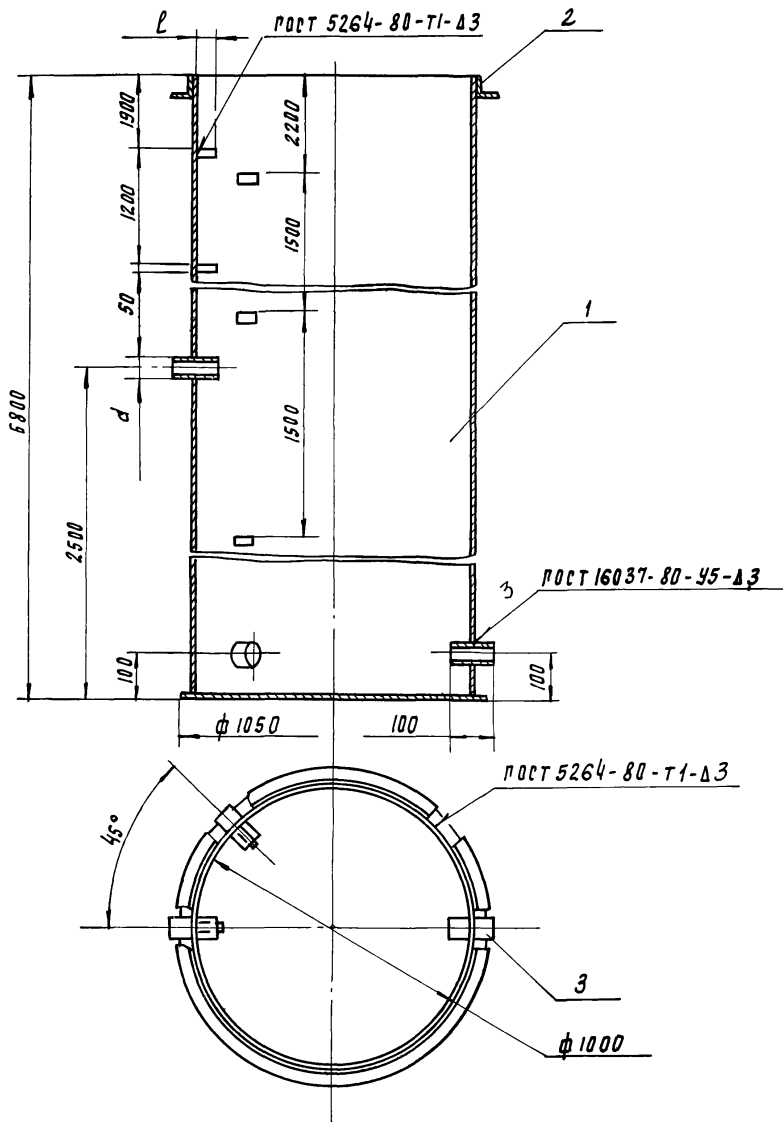


К-К повернута
М 1:2



И-И повернута.
М 1:10





Поз.	Наименование	Кол.	Дополнительные указания
Материалы			
1	Лист Б-3 гост 12903-74 Ст. 3 гост 16523-70	22.2 м ²	522 кг
2	Уголок 50x50x5-Б гост 8509-72 Ст. 3-И - гост 535-79	3.3 м	12.5 кг
Переменные данные для исполнений.			
1729.16.000			
Материалы			
3	Труба 57x3 гост 10704-76 Д гост 10705-80	0.3 м	1.2 кг
1729.16.000-01			
Материалы			
Труба	89x2,8 гост 10704-76 Д гост 10705-80	0.3 м	1.8 кг

Обозначение	Q, м ³ /сут	d, мм	l, мм
1729.16.000	100	57	70
-01	200	89	55

Покрытие внутренних и наружных поверхностей
лак БТ-5100 пост 312-79,

1729.16.000								
Изм.	Лист	и докум.	Подп.	Дата	Камера входная	Лист	Масса	Масштаб
РАЗРАБ.	Будилова					Эскизный чертёж общего вида	527	1:15
Пров.	Кремнев					Лист	Листов 1	
Г. КОНТР.						ЦНИИЭП ИНН. КО. ОБОРУДОВАНИЕ		
И. КОНТР.	Хромичина							
Утв.	Шипков							