

Типовой проект  
902-2-331

ПЕСКОЛОВКИ  
С КРУГОВЫМ ДВИЖЕНИЕМ СТОЧНЫХ  
ВОД  
ПРОИЗВОДИТЕЛЬНОСТЬЮ  
1400—64000 м<sup>3</sup>/сут.

АЛЬБОМ 7.

Оборудование песколовок для очистки нефтесодержащих  
сточных вод (выдается по особому заказу).

ТИПЫ III, V, VII

ЦЕНТРАЛЬНЫЙ ИНСТИТУТ ТИПОВОГО ПРОЕКТИРОВАНИЯ  
ГОССТРОЯ СССР

Москва, А-445, Смольная ул., 22

Сдано в печать

1979

Заказ № 10713

Тираж 600

экз.

ТИПОВОЙ ПРОЕКТ  
902-2-331

ПЕСКОЛОВКИ С КРУГОВЫМ ДВИЖЕНИЕМ СТОЧНЫХ ВОД  
ПРОИЗВОДИТЕЛЬНОСТЬЮ 1400—64000 м<sup>3</sup>/сут.

Альбом 7.

типы III, V, VII.

СОСТАВ ПРОЕКТА:

- Альбом 1. Пояснительная записка.
- Альбом 2. Технологическая и строительная части (для типов III, V, VII).
- Альбом 3. Изделия.
- Альбом 4. Заказные спецификации.
- Альбом 5. Сметы (для типа III).
- Альбом 6. Сметы (для типов V, VII).
- Альбом 7. Оборудование песколовок для очистки нефтесодержащих сточных вод (выдается по особому заказу).

РАЗРАБОТАН  
ИНСТИТУТОМ Союзводоканалпроект

Главный инженер института *Н. С. Лукашин* ЕАМОХИН  
Главный инженер проекта *Николаева* НИКОЛАЕВА

УТВЕРЖДЕН ПРОТОКОЛОМ  
ТЕХНИЧЕСКОГО СОВЕТА ИНСТИТУТА  
„Союзводоканалпроект“  
ОТ 12 МАРТА 1979 г. №13  
ВВЕДЕН В ДЕЙСТВИЕ  
В/о Союзводоканалпроект  
С 20 СЕНТЯБРЯ 1979 г.  
ПРИКАЗ №187 ОТ 12 СЕНТЯБРЯ 1979 г.

# СОДЕРЖАНИЕ АЛЬБОМА

наименование	обозначение чертежа	стр.-альб.-аля-бома
Титульный лист		1
Содержание альбома		2
Общие данные. Тип III	НК-1	3
План. Тип III.	НК-2	4
Сечения 1-1, 2-2, 3-3. Спецификация. Тип III.	НК-3	5
Общие данные. Типы V, VII.	НК-4	6
План, Типы V, VII	НК-5	7
Сечения 1-1, 2-2, 3-3. Спецификация. Типы V, VII	НК-6	8
Устройство для сбора нефти. Спецификация.	ТМ 74.00.00.00	9
Колонка. Спецификация.	ТМ 74.01.00.00	10
Корпус. Спецификация.	ТМ 74.01.01.00	10
Кронштейн. Спецификация.	ТМ 74.02.00.00	11
Кронштейн. Спецификация.	ТМ 74.03.00.00	11
Патрубок приёмный. Спецификация.	ТМ 74.04.00.00	12
Корпус. Спецификация.	ТМ 74.05.00.00	12
Патрубок направляющий. Спецификация.	ТМ 74.06.00.00	13
Отвод. Спецификация.	ТМ 74.07.00.00	13
Патрубок. Спецификация.	ТМ 74.08.00.00	14

наименование	обозначение чертежа	стр.-альб.-аля-бома
Тяга. Спецификация	ТМ 74.09.00.00	14
Устройства для сбора нефти. Сборочный чертеж.	ТМ 74.00.00.00СВ	15-17
Колонка. Сборочный чертеж.	ТМ 74.01.00.00СВ	18
Корпус. Сборочный чертеж.	ТМ 74.01.01.00СВ	19
Гайка подвёмная.	ТМ 74.01.00.01	20
Фланец.	ТМ 74.01.00.02	20
Кронштейн. Сборочный чертеж.	ТМ 74.02.00.00СВ	21
Кронштейн. Сборочный чертеж.	ТМ 74.03.00.00СВ	21
Патрубок приёмный. Сборочный чертеж	ТМ 74.04.00.00СВ	22
Ручка	ТМ 74.04.00.03	23
Корпус	ТМ 74.04.00.02	23
Корпус. Сборочный чертеж	ТМ 74.05.00.00СВ	24
Отвод. Сборочный чертеж	ТМ 74.07.00.00СВ	25
Патрубок напорный. Сборочный чертеж.	ТМ 74.06.00.00СВ	25
Винт подвёмный	ТМ 74.01.00.03	26
Патрубок.	ТМ 74.08.00.00СВ	26
Вилка	ТМ 74.09.00.02	27
Тяга. Сборочный чертеж	ТМ 74.09.00.00СВ	27

### Ведомость основных комплектов

Обозначение	Наименование	Примечание
902-2- КЖ	Конструкции жел-бетонные	
902-2- НК	Технологическая часть	
ТМ 74	Нестандартизированное оборудование	

### Ведомость примененных документов

Обозначение	Наименование	Примечание
ТМ 74.02.00.00	Устройство для сбора нефти.	

### Ведомость чертежей основного комплекта

Формат	Лист	Наименование	Примечание
А2	1	Общие данные	
А2	2	План	
А2	3	Сечения 1-1, 2-2, 3-3	

### Примечание

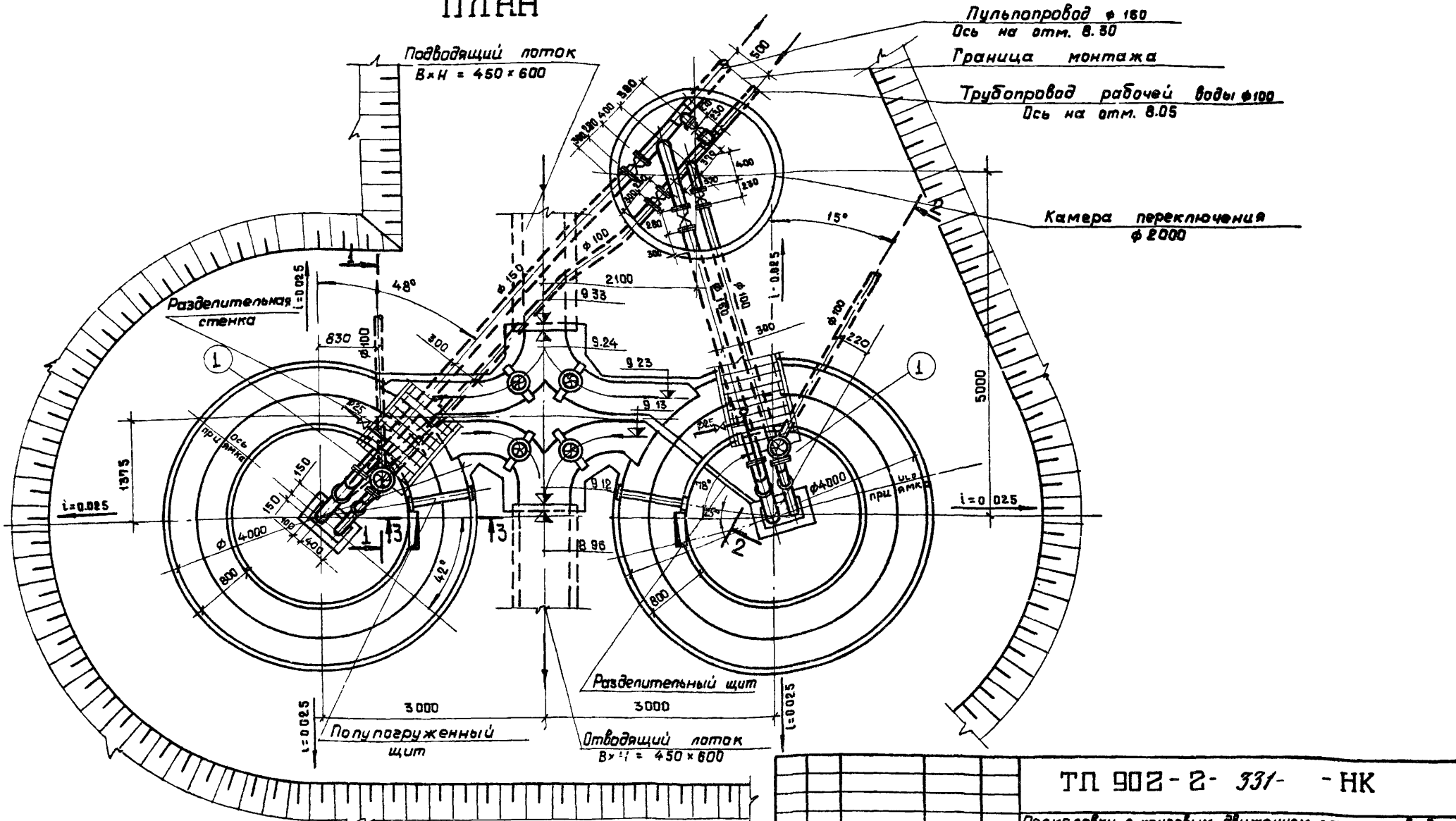
- Комплект НК данного альбома должен применяться совместно с комплектом НК альбома 2 тип III.
- Чертежи КЖ песколовок для очистки нефтесодержащих стоков входят в состав альбома 2 тип III.

Типовой проект разработан в соответствии с действующими нормами и правилами и предусматривает мероприятия, обеспечивающие взрывобезопасность и пожаробезопасность сооружения при соблюдении установленных правил его эксплуатации.

Главный инженер проекта Нишол Николаев

				ТН 902-2-331-НК		
Изм	Вест	№ докум	Подп	Дата	Песколовки с круговым движением оточных вод Q = 1400-64000 м³/сут	
Разраб	Мальшева	Ильин			Лист	Листов
Проб	Боровская	Завьял			Р	1 6
Рук.бр.	Завьял	Завьял				
Инж.пр.	Николаев	Нишол				
Норм.контр.	Мирончик	Дильс				
Нач.отд.	Кутыкин	Колос	11.05.74		Общие данные	Госстрой СССР СНПОЗВОДОКАНАЛПРОСКТ г.Москва

# ПЛАН



Примечание.

Перекрытия камер переключения распределения и лотков условно не показаны

Пуллопровод  $\phi 150$   
Ось на отм. 8.30  
Граница монтажа

Трубопровод рабочей воды  $\phi 100$   
Ось на отм. 8.05

Камера переключения  $\phi 2000$

ТЛ 902-2-331- НК

Песколовки с круговым движением сточных вод  
 $Q = 1400 - 64000 \text{ м}^3/\text{сут.}$

Изм.	Лист	И докум.	Подпись	Дата
Разроб.		Матышева	<i>М. М.</i>	
Проб.		Баранская	<i>Б. Б.</i>	
Рук. бр.		Зазова	<i>З. З.</i>	
Гл. инж. пр.		Николаева	<i>Н. Н.</i>	
И контр.		Мирончик	<i>М. М.</i>	
Нач. отд.		Кутылин	<i>К. К.</i>	

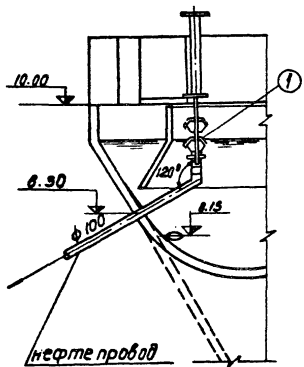
Лит.	Лист	Листов
Р	2	

Госстрой СССР  
СОЮЗВОДОКАНАЛПРОЕКТ  
г. Москва

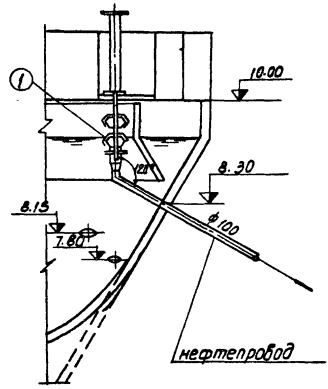
План

Спецификация материалов и оборудования внутренних сетей.

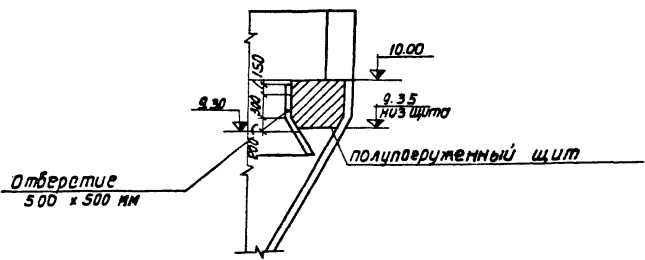
Сечение 1-1



Сечение 2-2



Сечение 3-3



№№ п/п	Обозначение	Наименование	Ед. изм.	Кол.	Примечание
1	ТМ 74.00.00.00	устройство для сбора нефти	шт.	2	8.5 кг.
2	ГОСТ 10704-76	Труба ИЧ x 4.5	м	3.0	12.15 кг.
		масса указана одной единицы			

Примечание

1. Совместно с данными листами см. листы НК-1,2,3 из альбома 2 тип III.

Согласовано:

отд. №8 *Клиш* / Гольдина К.А.  
отд. №15 *Смирнов* / Смирнов И.Г.

				ТП 902-2-33/ НК		
Изм. Лист	и докум.	Подпись	Дата	Песколовки с круговым движением сточных вод Q = 1400 - 6400 м³/сут.		
Разраб.	Малышев	<i>Малышев</i>		Лист	Лист	Листов
Проб.	Барыска	<i>Барыска</i>		Р	3	
Рук.бр.	Засороб	<i>Засороб</i>				
Пл. инж.пр.	Николаев	<i>Николаев</i>		Госстрой СССР		
Норм.ком.	Мирошник	<i>Мирошник</i>		СНХЗВОДОКАНАЛПРОЕКТ		
Нач.отд.	Кутыгин	<i>Кутыгин</i>		г. Москва		

Сечения 1-1; 2-2; 3-3

### Ведомость основных комплектов

Обозначение	Наименование	Примечание
902-2-КЖ	Конструкции железобетонные	
902-2-НК	Технологическая часть	
ТМ 74	Нестандартизированное оборудование	

### Ведомость примененных документов

Обозначение	Наименование	Примечание
ТМ 74 00.00.00	Устройства для сбора нефти	

### Ведомость чертежей основного комплекта

№ листа	Лист	Наименование	Примечание
№1	4	Общие данные	
№2	5	План	
№3	6	Сечения 1-1, 2-2, 3-3	

### Примечания:

1. Комплект НК данного альбома должен применяться совместно с комплектом НК альбома 2 тплы V, VII.
2. Чертежи КЖ колонок для очистки нефтесодержащих стоков входят в состав альбома 2 тплы V, VII.

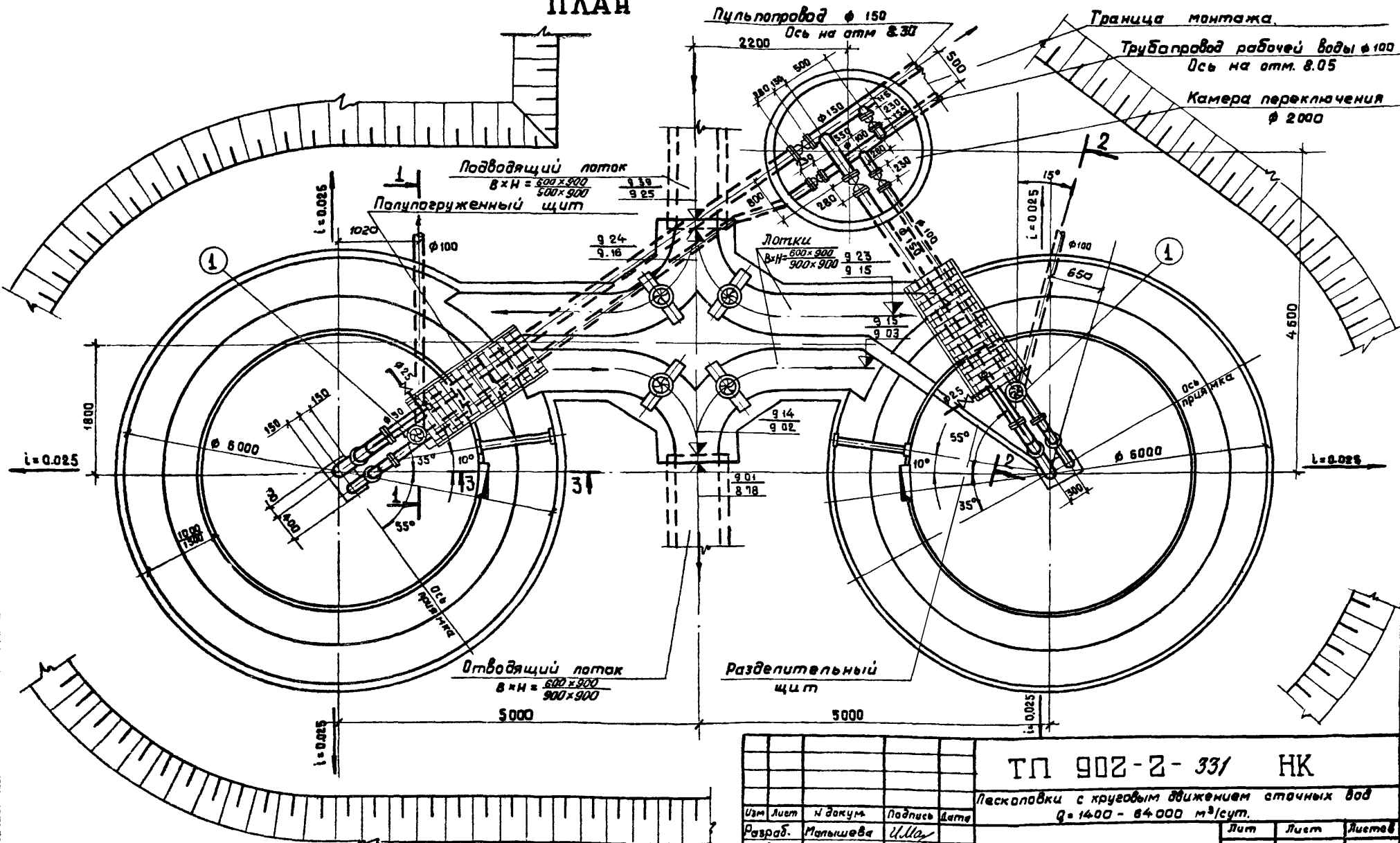
Типовой проект разработан в соответствии с действующими нормами и правилами и предусматривает мероприятия, обеспечивающие взрывобезопасность и пожаробезопасность сооружения при соблюдении установленных правил его эксплуатации.

Главный инженер проекта *Иванов Николаев*

				ТП 902-2-33/ НК		
Изм	Лист	И докум	Подп	Дата	Песколовки с круговым движением сточных вод Q=1400-6400 м³/сут	
Разраб	Малышева	Илл			Лит	Лист
Пров.	Борозека	Т/к			Р	4
Рук бр	Зяцова	З/к				
Гл инж	Николаев	Илл			Общие данные	
Нач. отд.	Мирончук	С/к			Госстрой СССР СОЮЗВОДОКАНАЛПРОЕКТ г. Москва	
Нач. отд.	Куткин	К/к				



# ПЛАН



**Примечание.**

Перекрытия камер переключения распределения и лотков успешно не показаны  
 Отметки и размеры лотков даны дробью: в числителе для V типоразмера, в знаменателе для III типоразмера.

Изм	Лист	И докум	Подпись	Дата
Разраб.	Мальшева		<i>Мальшева</i>	
Провер	Баравская		<i>Баравская</i>	
Рук бр	Завова		<i>Завова</i>	
Техн. пр.	Николаева		<i>Николаева</i>	
Н. кант.	Муромчик		<i>Муромчик</i>	
Нач. отд.	К. тьин		<i>К. тьин</i>	

**ТЛ 902-2-331 НК**

Песколовки с круговым движением сточных вод  
 $Q = 1400 - 84000 \text{ м}^3/\text{сут.}$

Лист	Лист	Листов
Р	5	

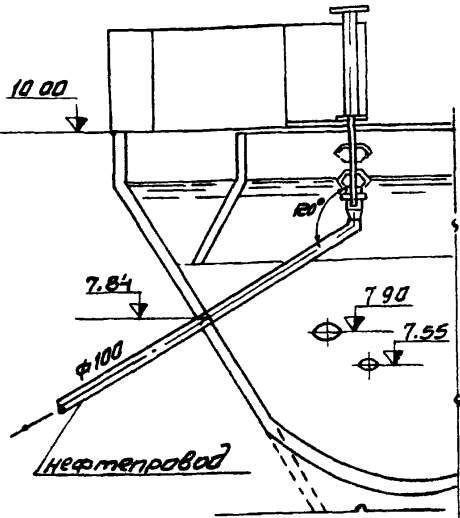
Госстрой СССР  
 СОИЗВОДПРОЕКТА  
 г. Москва

**План**

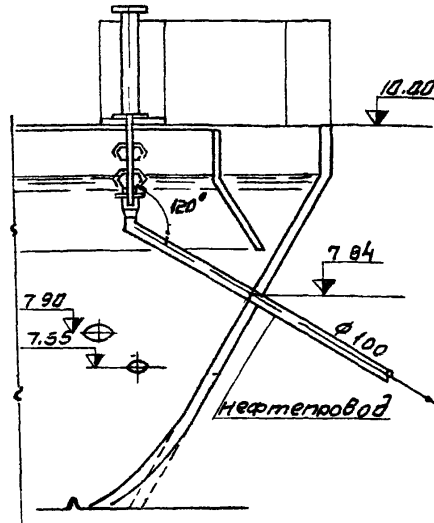
Спецификация материалов и оборудования внутренних сетей

№№ поз	Обозначение	Наименование	ед. изм.		Примечание
			шт	м	
1	ТМ 74 00 00 00	Устройство для сбора нефти	шт	2	85 кг
2	ГОСТ 10704-76	Труба 114x4,5	м	3,0	1215 кг
			Масса указана одной единицы		

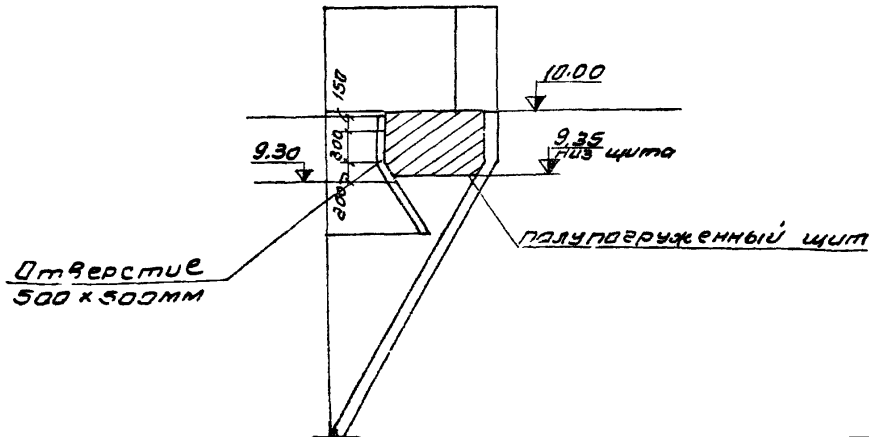
Сечение 1-1



Сечение 2-2



Сечение 3-3



Примечание.

1 Совместно с данными листами см. листы НК-1,2,3 из альбома 2 тип I и альбома 2 тип VII.

Согласовано:

отд НВ *Тюль* /Золыгина К А/  
отд Н15 *Смирнов* /Смирнов И Г/

				ТП 902-2-331- НК		
				Песколовки с крутящим движением стачива 800 Q = 1400-64000 м³/сут		
Изм	Лист	И докум	Подпись	Дата	Лист	Листов
Разр	Бр	Замова	Замова		Р	6
Пров	Боровская	Климов			Госстрой СССР	
Ил	иже пр	Николаева	Ильин		Соезводаканалпроект г. Москва	
Норм	конт	Мирончик	Диль		Сечения 1-1,2-2,3-3.	
Нач	отд.	Кутыбин	В. Г.			

Форм. заказ №	Обозначение	Наименование	Кол.	Примеч.
		Резина - пластина ЭМБА-М ГОСТ 7338-77	1	
		<u>Стандартные изделия</u>		
		Балты ГОСТ 7798-70		
11		М 12 x 95.58.0115	4	
12		М 12 x 30.58.0115	4	
13		М 16 x 48.58.0115	4	
		Тайки ГОСТ 5915-70		
14		М 10.5.0115	4	
15		М 12.5.0115	8	
16		М 16.5.0115	5	
17		Ось 22-12Х5x28 ГОСТ 9850-71	2	
18		Шайба 12.02.0115 ГОСТ 11371-68	2	
		Шпильки ГОСТ 397-66		
19		3.2 x 20 - 001	2	
20		5 x 36 - 001	1	
		<u>Материалы</u>		
21		Просеканная пенка ГОСТ 9993-74	0.3 кг	
Изм	Лист	№ докум	Подпись	Дата
		ТМ 74.00.00.00		2

Форм. заказ №	Обозначение	Наименование	Кол.	Примеч.
		<u>Документация</u>		
12	ТМ 74.00.00.00 СБ	Сборочный чертеж		
	- 01			
	- 02			
	- 03			
		<u>Сборочные единицы</u>		
11	1 ТМ 74.01.00.00	Колонка	1	
11	2 ТМ 74.02.00.00	Кронштейн	1	
11	3 ТМ 74.03.00.00	Кронштейн	2	
11	4 ТМ 74.04.00.00	Патрубок приемный	1	
11	5 ТМ 74.05.00.00	Корпус	1	
11	6 ТМ 74.06.00.00	Патрубок направляющий	1	Уточнить при заказе
	- 01		1	
	- 02		1	
	- 03		1	
11	7 ТМ 74.07.00.00	Отвод	1	
11	8 ТМ 74.08.00.00	Патрубок	2	
11	9 ТМ 74.09.00.00	Тяга	1	
		<u>Детали</u>		
Б4	10 ТМ 74.00.00.01	Прокладка ф 148 / ф 110		
		ТМ 74.00.00.00		
Изм	Лист	№ докум	Подпись	Дата
Разраб.	Сопровож.			
Пров.	Визирован			
Плмжпр	Блок			
И контр.	Корсакова			
Утв.	Иванов			
Устройство для сбора нефти		Лист	Листов	
		И	1	2
		Госстрой СССР СОЮЗВОДОКАНАЛПРОЕКТ г Москва		

Форм	Зона	Пов.	Обозначение	Наименование	Кол.	Прим
				<u>Документация</u>		
12			ТМ 74. 01. 01. 00 СБ	Сборочный чертеж		
				<u>Детали</u>		
Б4	1		ТМ 74. 01. 01. 01	Фланец Ст 3 гост 380-71	1	0.55 кг
Б4	2		ТМ 74. 01. 01. 02	Патрубок L = 10 45 В7 Труба 108x4 гост 8732-78 Д гост 8731-74	1	10.9 кг
Б4	3		ТМ 74. 01. 01. 03	Фланец Ст 3 гост 380-71	1	15 кг

ТМ 74. 01. 01. 00					
Изм	Лист	№ докум	Подп	Дата	
Разраб	Солдатова	Вайштейн	Блаков	1977	
Пров	Вайштейн	Блаков	Корсакова		
Р.л инж.пр	Блаков	Корсакова	Авдеев		
И контр	Корсакова	Авдеев			
Утв.	Авдеев				
Лит			Лист	Листов	
И			1	1	
Госстрой СССР СОЮЗВОДОКАНАЛПРОЕКТ г Москва					
Корпус					

Форм	Зона	Пов.	Обозначение	Наименование	Кол.	Прим
				<u>Документация</u>		
12			ТМ 74 01. 00. 00. СБ	Сборочный чертеж		
				<u>Сборочные единицы</u>		
11	1		ТМ 74. 01. 01. 00	Корпус	1	
				<u>Детали</u>		
11	2		ТМ 74. 01. 00. 01	Гайка подъемная	1	
11	3		ТМ 74 01. 00 02	Фланец	1	
11	4		ТМ 74 01. 00. 03	Винт подъемный	1	
				<u>Стандартные изделия</u>		
		5		Болт М10x28 58. 0115 гост 7798-70	2	
		6		Маховик 2-А-380x32 гост 5260-75	1	
		7		Шайба 10 65Г 0115 гост 6402-70	2	

ТМ 74. 01. 00. 00					
Изм	Лист	№ докум	Подп	Дата	
Разраб	Солдатова	Вайштейн	Блаков	1977	
Пров	Вайштейн	Блаков	Корсакова		
Р.л инж.пр	Блаков	Корсакова	Авдеев		
И контр	Корсакова	Авдеев			
Утв.	Авдеев				
Лит			Лист	Листов	
И			1	1	
Госстрой СССР СОЮЗВОДОКАНАЛПРОЕКТ г Москва					
Колонка					

Изм и дата Лист и дата Изм и дата Лист и дата

Форм.	Зона	Поз.	Обозначение	Наименование	Кол.	Прим.
				<u>Документация</u>		
11			ТМ 74. 03. 00. 00 СБ	Сборочный чертеж		
				<u>Детали</u>		
Б4	1		ТМ 74. 03. 00. 01	Стойка		
				Лист Б-6.0 ГОСТ 19903-74 Ст 3 ГОСТ 14637-69	1	12 кг
Б4	2		ТМ 74. 03. 00. 02	Упор		
				Лист Б-6.0 ГОСТ 19903-74 Ст. 3 ГОСТ 14637-69	1	2.4 кг
Б4	3		ТМ 74 03. 00. 03	Ребро		
				Лист Б-6.0 ГОСТ 19903-74 Ст 3 ГОСТ 14637-69	2	0.4 кг

Изм.	Лист	И докум.	Подп.	Дата
Разраб.	Голдатова			
Пров.	Ваинштейн			
Т. инж. пр.	Блоков			
И. контр.	Корсакова			
С.т.в.	Авдеев			

ТМ 74.03. 00. 00

Лист	Лист	Листов
И		1

Госстрой СССР  
СОЮЗВОДОКАНАЛПРОЕКТ  
г. Москва

**Кронштейн**

Форм.	Зона	Поз.	Обозначение	Наименование	Кол.	Прим.
				<u>Документация</u>		
11			ТМ 74. 02. 00. 00 СБ	Сборочный чертеж		
				<u>Детали</u>		
Б4	1		ТМ 74. 02. 00. 01	Упор		
				Лист Б-6.0 ГОСТ 19903-74 Ст.3 ГОСТ 14637-69	1	0.6 кг
Б4	2		ТМ 74. 02. 00. 02	Ребро		
				Лист Б-6.0 ГОСТ 19903-74 Ст.3 ГОСТ 14637-69	2	0.2 кг
Б4	3		ТМ 74. 02. 00. 03	Стойка		
				Лист Б-6.0 ГОСТ 19903-74 Ст 3 ГОСТ 14637-69	1	0.38 кг

Изм.	Лист	И докум.	Подп.	Дата
Разраб.	Голдатова			
Пров.	Ваинштейн			
Т. инж. пр.	Блоков			
И. контр.	Корсакова			
С.т.в.	Авдеев			

ТМ 74. 02. 00. 00

Лист	Лист	Листов
И		1

Госстрой СССР  
СОЮЗВОДОКАНАЛПРОЕКТ  
г. Москва

**Кронштейн**

Изм. № подл. Подп. и дата

Форм. Зона	Лист	Обозначение	Наименование	Кол.	Прим.
<u>Документация</u>					
12		ТМ 74. 05. 00. 00. СБ	Сборочный чертеж		
<u>Детали</u>					
64	1	ТМ 74. 05. 00. 01	Фланец		
			Ст.3 ГОСТ 380-71	1	2.0 кг
64	2	ТМ 74. 05. 00. 02	Кольцо		
			Ст.3 ГОСТ 380-71	1	0.6 кг
64	3	ТМ 74. 05. 00. 03	Ребра		
			Лист 5-8.0 ГОСТ 19903-74		
			Ст.3 ГОСТ 14837-69	2	0.6 кг
64	4	ТМ 74. 05. 00. 04	Патрубок		
			Труба 146x4.5 ГОСТ 8732-78		
			д ГОСТ 8731-74	1	6.4 кг

Изм. Лист	№ докум.	Подп.	Дата
Разраб.	Солдатова	Солд.	
Проб.	Вайнштейн	Вайн.	0.177
Т.п. инж. пр.	Блаков	Бла.	
Н. контр.	Карсакова	Карс.	
Чтв.	Явдеев	Явд.	

ТМ 74.05.00.00

Корпус

Лист	Лист	Листов
И		1
Госстрой СССР		
ВОЗВОДОКАНАЛПРОЕКТ		
г. Москва		

Форм. Зона	Лист	Обозначение	Наименование	Кол.	Прим.
<u>Документация</u>					
12		ТМ 74. 04. 00. 00. СБ	сборочный чертеж		
<u>Детали</u>					
64	1	ТМ 74. 04. 00. 01	Патрубок		
			Труба 108x8 ГОСТ 8732-78		
			д ГОСТ 8731-74	1	6.8 кг
11	2	ТМ 74. 04. 00. 02	Конус	1	
11	3	ТМ 74. 04. 00. 03	Ручка	1	
64	4	ТМ 74. 04. 00. 04	Ребра		
			Лист 5-6.0 ГОСТ 19903-74		
			Ст.3 ГОСТ 14837-69	1	0.48 кг
64	5	ТМ 74. 04. 00. 05	Втулка		
			Пруток 103 т.кр.		
			Н.Т. -20. ГОСТ 2080-73	2	0.006 кг
64	6	ТМ 74. 04. 00. 06	Скоба L равв = 7087		
			Полоса 5-2-6x30 ГОСТ 103-76		
			Ст.3 ГОСТ 535-58	2	0.08 кг

Изм. № лист Лист и дата

Изм. Лист	№ докум.	Подп.	Дата
Разраб.	Солдатова	Солд.	
Проб.	Вайнштейн	Вайн.	0.177
Т.п. инж. пр.	Блаков	Бла.	
Н. контр.	Карсакова	Карс.	
Чтв.	Явдеев	Явд.	

ТМ 74.04.00.00

Патрубок приемный

Лист	Лист	Листов
И		1
Госстрой СССР		
ВОЗВОДОКАНАЛПРОЕКТ		
г. Москва		

Форм. Зав. №	По з.	Обозначение	Наименование	Кол.	Примеч.
			<u>Документация</u>		
11		Т М 74. 07. 00. 00. СБ	Сборочный чертеж		
			<u>Детали</u>		
Б4	1	Т М 74. 07. 00. 01	Патрубок L=295 В7 Труба 108x4 ГОСТ 8732-78 Д ГОСТ 8731-74	1	3.0 кг
			<u>Стандартные изделия</u>		
	2		Фланец 100-2.5 ГОСТ 1255-67	1	

Изм. Лист		№ докум.		Подп.	Дата	ТМ 74.07.00.00		
Разраб.	Солдатов			<i>Солдатов</i>		Отвод		
Проб.	Вайнштейн			<i>Вайнштейн</i>	01.07.71	Госстрой СССР		
Т.п. инж. пр.	Блоков			<i>Блоков</i>		СОЮЗВОДКАНАЛПРОЕКТ		
Н. контр.	Корсакова			<i>Корсакова</i>		г. Москва		
Утв.	Авдеев			<i>Авдеев</i>				

Форм. Зав. №	По з.	Обозначение	Наименование	Кол.	Примеч.
			<u>Документация</u>		
11		Т М 74. 06. 00. 00. СБ	Сборочный чертеж		
		- 01			
		- 02			
		- 03			
			<u>Детали</u>		
Б4	1	Т М 74. 06. 00. 01	Патрубок Труба 108x4 ГОСТ 8732-78 Д ГОСТ 8731-74	1	0.8 кг
Б4	2	Т М 74. 06. 00. 02	Патрубок Труба 108x4 ГОСТ 8732-78 Д ГОСТ 8731-74	1	3.0 кг
		- 01		1	4.0 кг
		- 02		1	12.5 кг
		- 03		1	14.6 кг
			<u>Стандартные изделия</u>		
	3		Фланец 100-2.5 ГОСТ 1255-67	1	

Изм. Лист		№ докум.		Подп.	Дата	ТМ 74.06.00.00		
Разраб.	Солдатов			<i>Солдатов</i>		Патрубок		
Проб.	Вайнштейн			<i>Вайнштейн</i>	01.07.71	направляющий		
Т.п. инж. пр.	Блоков			<i>Блоков</i>		Госстрой СССР		
Н. контр.	Корсакова			<i>Корсакова</i>		СОЮЗВОДКАНАЛПРОЕКТ		
Утв.	Авдеев			<i>Авдеев</i>		г. Москва		

Изм. № подл. Подп. и дата

Форм.	Экз.	Лист.	Обозначение	Наименование	Кол.	Примеч.
				<u>Документация</u>		
11			ТМ 74.09.00.00.05	Сборочный чертеж		
				<u>Детали</u>		
Б4	1		ТМ 74.09.00.01	Стержень В10 ГОСТ 2590-71 Круг Ст.3 ГОСТ 535-58	1	0.7 кг
11	2		ТМ 74.09.00.02	Вилка	1	

Изм			Лист			№ докум.			Подп.			Дата		
Разраб.			Солдатов			Сейд								
Пров.			Ваимштейн			[подпись]			1977					
Гл инж пр			Блоков			[подпись]								
Н. контр			Корсакова			[подпись]								
Утв			Явдеев			[подпись]								

ТМ 74.09.00.00

Тяга

Госстрой СССР  
СОЮЗВОДКАНАЛПРОЕКТ  
г. Москва

Форм.	Экз.	Лист.	Обозначение	Наименование	Кол.	Примеч.
				<u>Документация</u>		
11			ТМ 74.08.00.00	Сборочный чертеж		
				<u>Детали</u>		
Б4	1		ТМ 74.08.00.01	Фланец Ст.3 ГОСТ 380-71	1	2.4 кг
Б4	2		ТМ 74.08.00.02	Патрубок L=72 В7 Труба 127x4 ГОСТ 8732-78 Д ГОСТ 8731-74	1	0.87 кг
Б4	3		ТМ 74.08.00.03	Кольцо Ст.3 ГОСТ 380-71	1	0.2 кг

Изм			Лист			№ докум.			Подп.			Дата		
Разраб.			Солдатов			Сейд								
Пров.			Ваимштейн			[подпись]			1977					
Гл инж пр			Блоков			[подпись]								
Н. контр			Корсакова			[подпись]								
Утв			Явдеев			[подпись]								

ТМ 74.08.00.00

Патрубок

Госстрой СССР  
СОЮЗВОДКАНАЛПРОЕКТ  
г. Москва

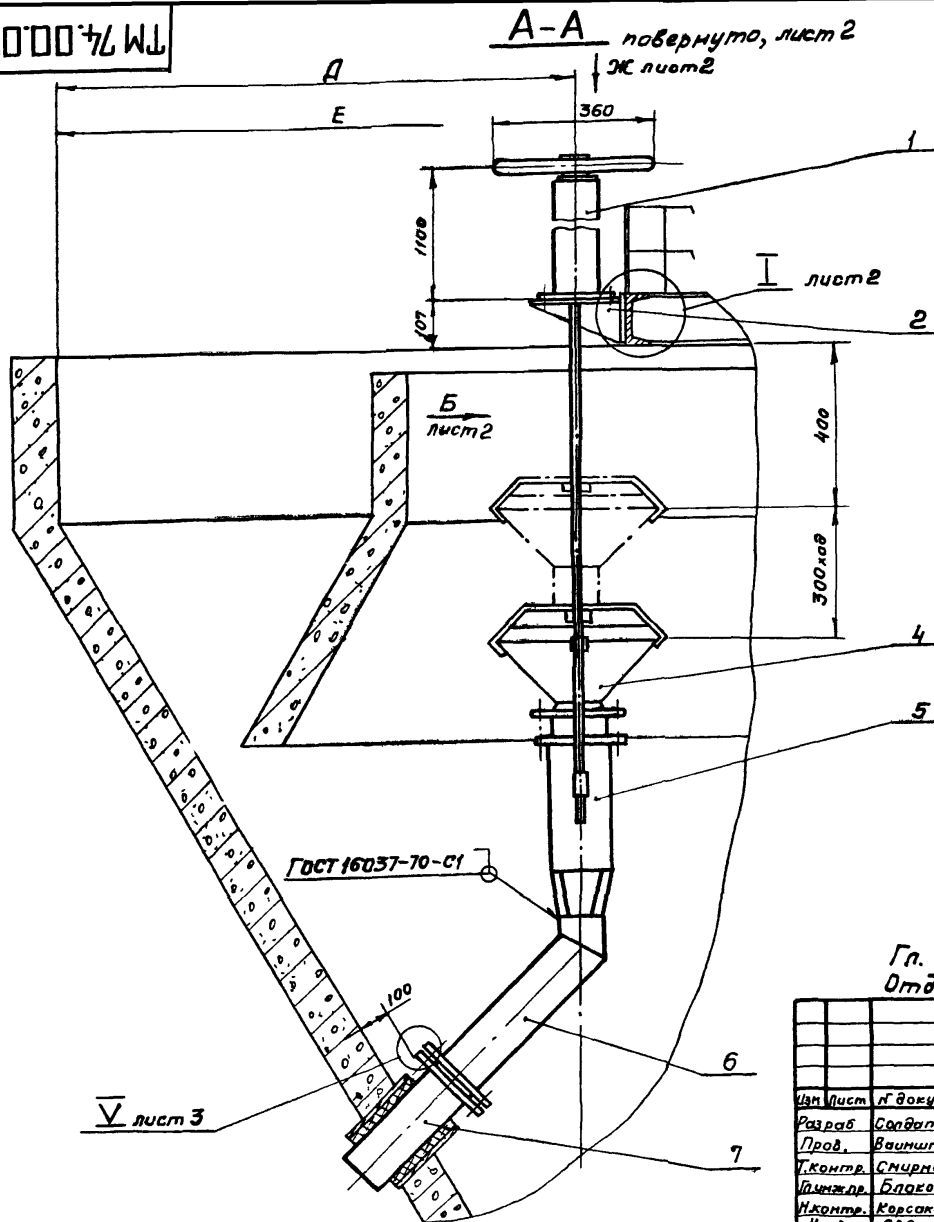
Изм. № лист Подп. и дата

Изм. № лист Подп. и дата

Изм. № лист Подп. и дата



93 00'00'00'00'74 WJ



A-A повернуто, лист 2

Ж лист 2

лист 2

Б лист 2

лист 3

ГОСТ 16037-70-С1

Обозначение	Размеры, мм		Масса, кг
	Д	Е	
ТМ 74. 00. 00. 00 СБ	1030	φ4000	74
-01	1250	φ4000	75
-02	2100	φ6000	83
-03	2440	φ6000	86

1. Размеры для справок.
2. Колонку поз.1, кронштейны поз.2 и 3 покрыть пералор-виниловой эмалью ХВ-124 или ХВ-125 ГОСТ 10144-74 в серый цвет за 2 раза по грунту ФЛ-03-К ГОСТ 9109-76 в 2 слоя.
3. Монтаж устройства производить по чертежам НК-2 и НК-5 совместно с данным.
4. При установке колонки поз.1 резьбовую часть подъемного винта чертёж ТМ 74.01.00.03 густо смазать консистентной смазкой ЦИАТИМ-201 ГОСТ 6267-74.

Согласовано:

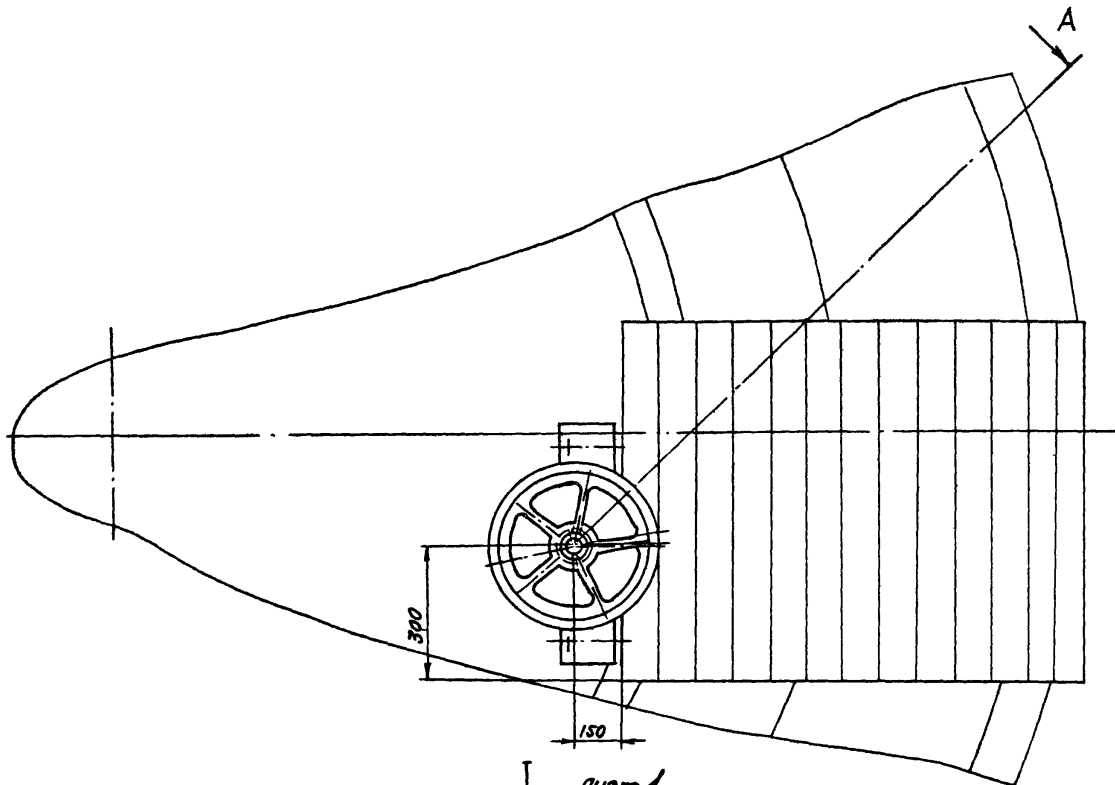
Гл. инженер проекта *Никольский* / М.П. Николаева /  
 Отдел № 8 *Климов* / А.М. Золотаревский /

				ТМ 74. 00. 00. 00 СБ		
Изм	Лист	№ докум	Повлияет	Дата	Литер	Масштаб
					И	1:10
Разраб	Солдатов	<i>Солдатов</i>			см	
Проб	Вайнштейн	<i>Вайнштейн</i>			табл.	
Т.контр	Смирнов	<i>Смирнов</i>			Лист 1	Листов 3
Инж.пр	Благов	<i>Благов</i>			Госстрой СССР	
И.контр	Корсакова	<i>Корсакова</i>			СОЮЗВОДКАНАЛПРОЕКТ	
Учт	Авдеев	<i>Авдеев</i>			г Москва	

Устройства для сбора нефти  
 Сборочный чертёж

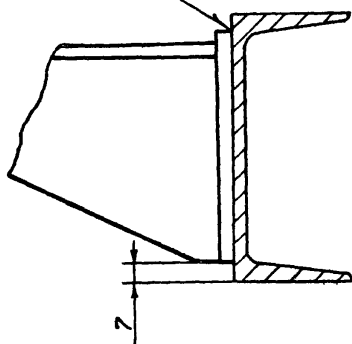
TM74. 00.00.00 CB

Вид Ж лист 1

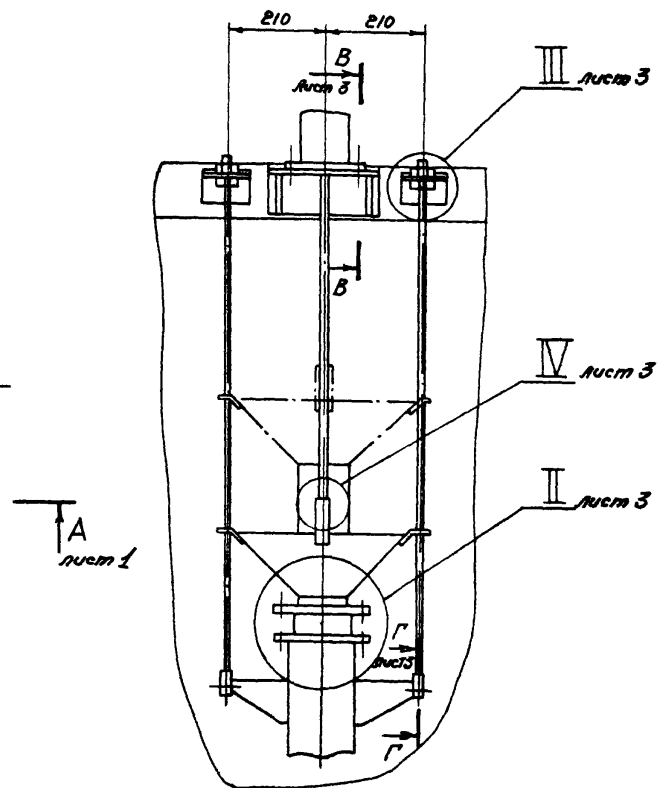


ГОСТ 5264-69-Т1-Д6

I лист 1  
M1:2

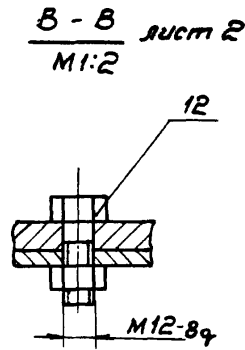
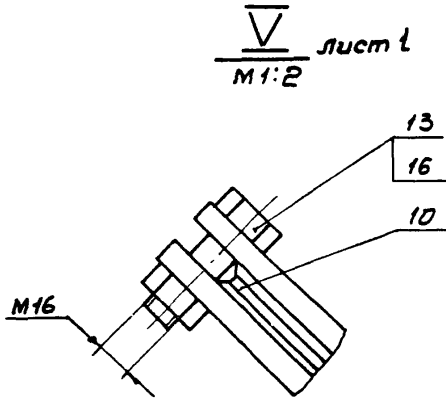
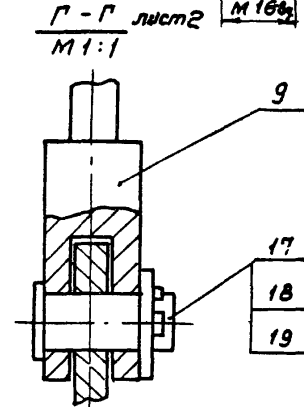
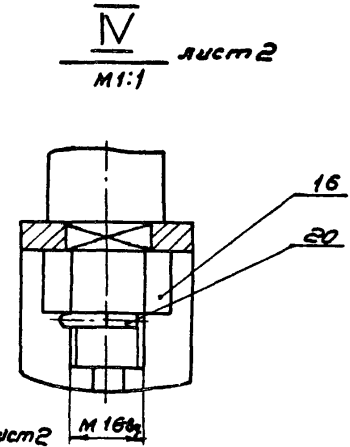
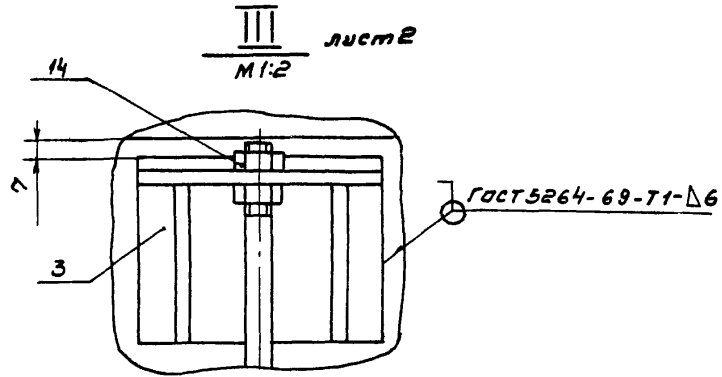
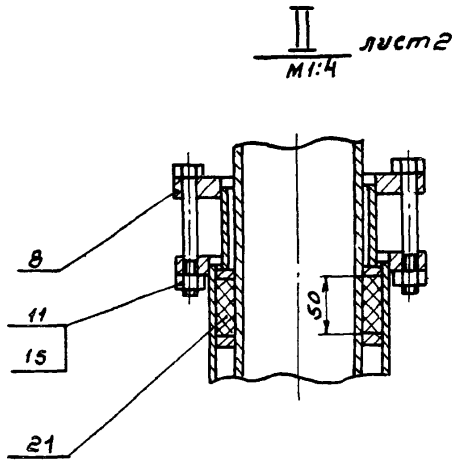


Вид Б лист 1



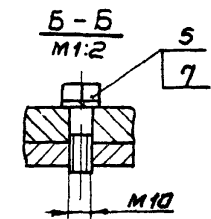
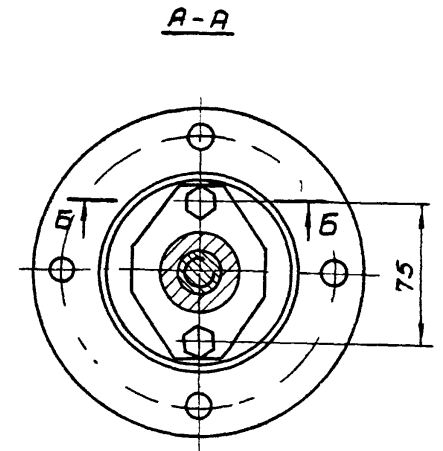
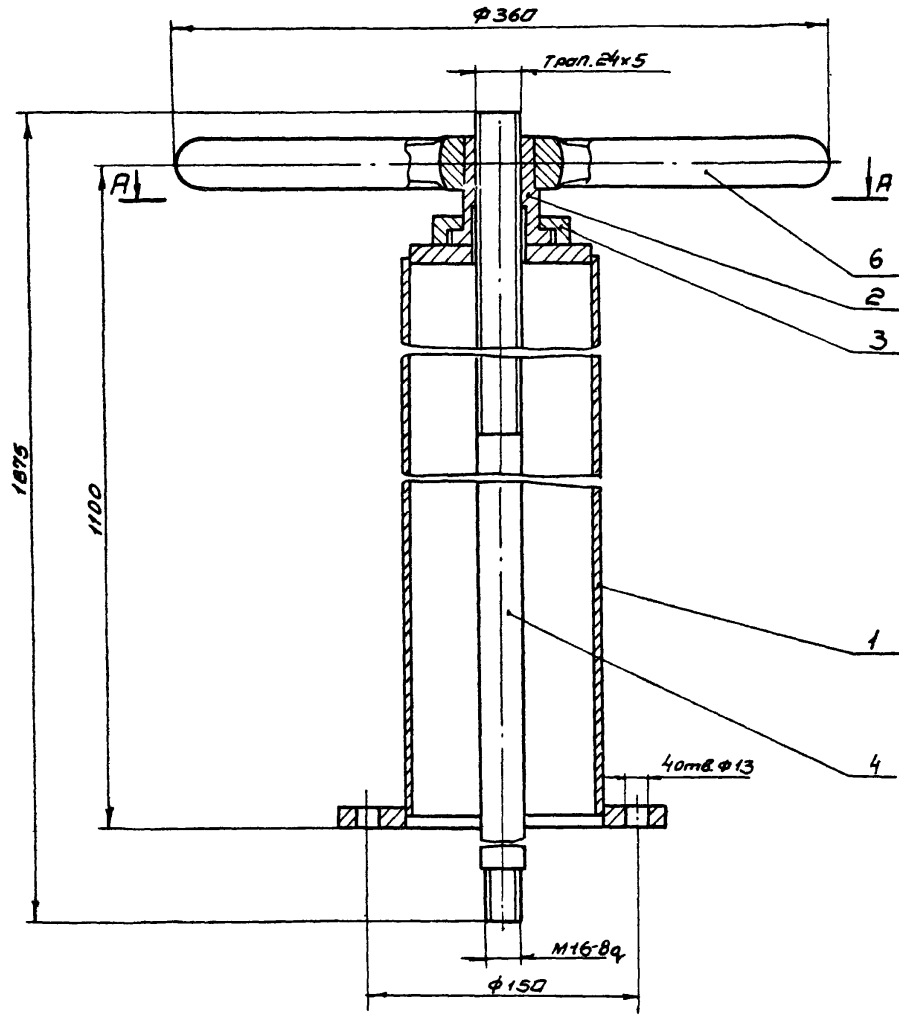
TM74. 00.00.00 CB				Лист	Итого	Листов		
Изм	Лист	№ докум	Подпись	Дата	Устройство для сбора нефти	И	-	1-10
		Разраб	Солдатово	Солов	Сборочный чертёж			
		Пров	Вайнштейн	1971				
		Т. контрол	Смирнов					
		Инж.пр	Блаков					
		Н. контрол	Корсакова					
		Утв.	Лавров					
				Лист 2		Листов		
				Госстрой СССР				
				СОНЗВОДОКАНАЛПРОЕКТ				
				г. Москва				

TM74.00.00.00.C6



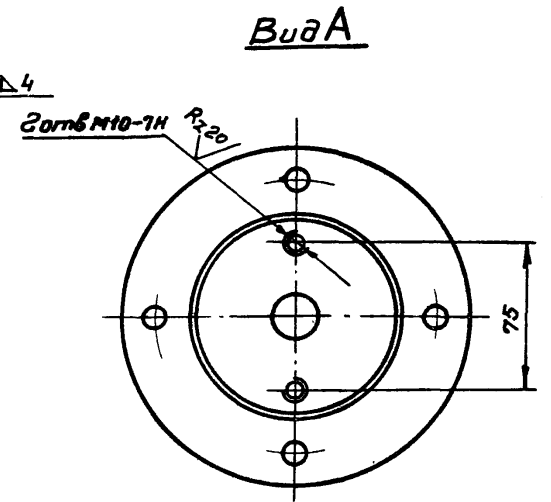
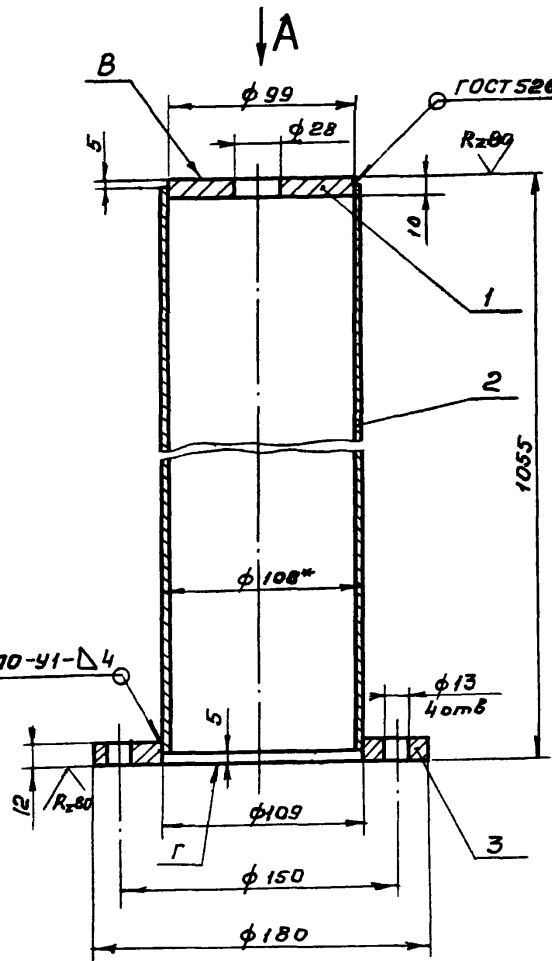
TM74.00.00.00.C6				Лист	Масса	Масштаб
Изм	Лист	№ докум	Подпись	Дата	Устройства для сборки нерти	
		Разраб	Солдатов	Колес	И	1:10
		Проб.	Вайнштейн	Закр	Сборочный чертеж	
		Т.контр	Смирнов		Лист 3	Листов
		В.инж.пр.	Блоков		Гострой СССР	
		Н.контр	Корсаков		СОВЗВОДКАНАПРОЕКТ	
		Утв	Авдеев		г. Москва	

TM74.01.00.00 C6



Размеры для справок.

TM74.01.00.00 C6						Лист	Масса	Масштаб
Изм.	Лист	№ докум.	Подпись	Дата	<p>Колонка Сборочный чертеж</p>	И	29,0	1:2,5
Разраб.	Саломатова	В.С.				Лист	Листов	
Проб.	Вайнштейн	В.	10/79			Госстрой СССР		
Т. контр.	Смирнов	С.				СООБЗВОДКАПРОЕКТ		
Гл. инж. пр.	Блоков	Б.				г. Москва		
Н. контр.	Корсакова	К.						
Утв.	Авдеев	А.						



- 1\* Размер для справок
- 2. Неуказанные предельные отклонения размеров: отверстий- по А7; валов- по В7; остальных- по СМ8,
- 3. Непараллельность поверхн. В относительно поверхн. Г не более 0,5мм
- 4. Неперпендикулярность поверхн. В и Г относительно общей оси не более 0,5мм
- 5. Шероховатость обрабатываемых поверх. деталей, выполненных без чертежа,  $Rz_{50}$  кроме мест, указанных на чертеже.

ГОСТ 16037-70-У1-Δ4

ГОСТ 5204-69-У4-Δ4

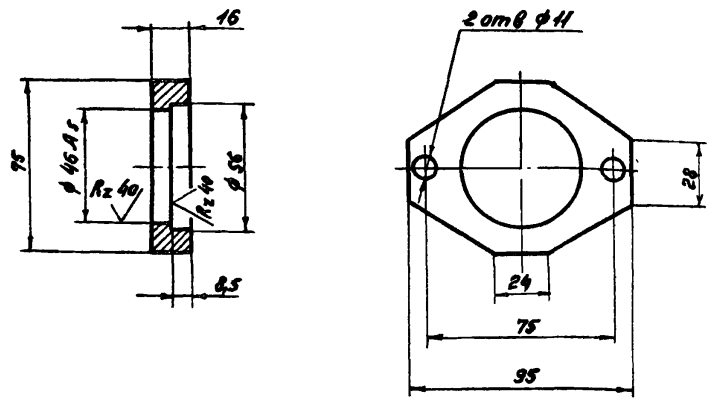
ГОСТ М10-71 Rz 20

TM 74.01.01.00 СБ

Изм	Лист	№ докум.	Подпись	Дата	Литер	Масса	Начислб
					Н	12,7	1:2,5
Разраб. Соловьев Пров. Вайнштейн Т.контр. Смирнов Инж. пр. Блоков Н.контр. Коренкова Утв. Яббаров					Корпус Сборочный чертеж		
					Лист 1 Листов 1		
					Госстрой СССР СООЗВОДОКАНАЛПРОЕКТ г. Москва		

20.00.01.00.02

Rz 80 (✓) (✓)



Неуказанные предельные отклонения размеров:  
отверстий - по А7; валов - по В7; остальных - по СМ9.

ТМ 74.01.00.02

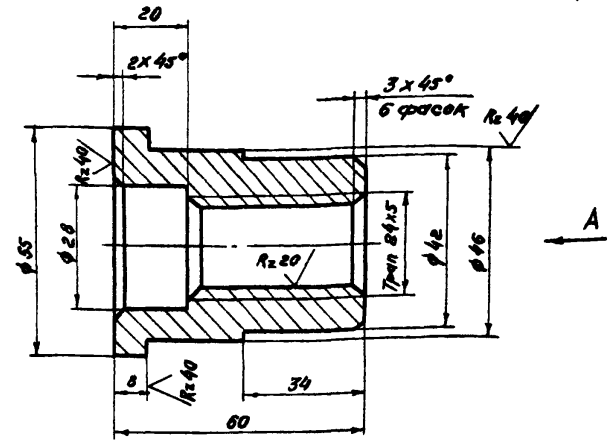
Изм	Лист	№ докум	М	Подпись	Дата	Лист	Масса	Масштаб
Разраб	Солдатова	Фред				4	0,4	1:2
Пров	Вайнштейн					Лист	Листов	1
Т.контр	Смирнов					ГОССТРОЙ СССР		
Гл.инж.пр.	Блоков					СОЮЗВОДКАНАЛПРОЕКТ		
Н.контр	Корсакова					г. Москва		
Утв	Явдеев							

фланец

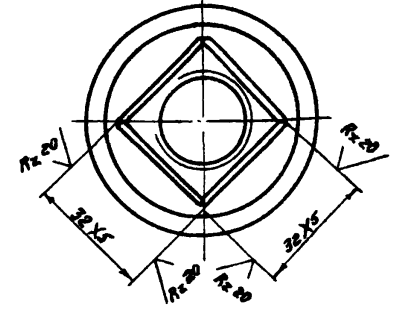
Ст. 3 ГОСТ 380-71

ТМ 74.01.00.01

Rz 80 (✓) (✓)



Вид А



Неуказанные предельные отклонения размеров:  
отверстий - по А7; валов - по В7; остальных - по СМ9.

ТМ 74.01.00.01

Изм	Лист	№ докум	М	Подпись	Дата	Лист	Масса	Масштаб
Разраб	Солдатова	Фред				4	0,5	1:1
Пров	Вайнштейн					Лист	Листов	1
Т.контр	Смирнов					ГОССТРОЙ СССР		
Гл.инж.пр.	Блоков					СОЮЗВОДКАНАЛПРОЕКТ		
Н.контр	Корсакова					г. Москва		
Утв	Явдеев							

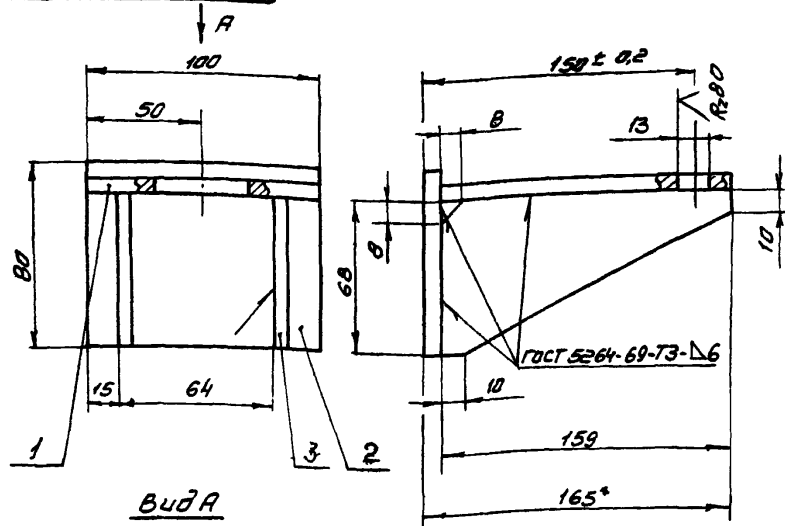
гайка повышенная

Бр. АЖ9-4 ГОСТ 18175-72

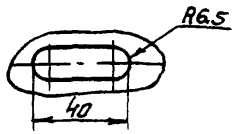
16299-14 21

Капилована СВЧ / Губиней

TM 74.02.00.00 CB



Вид А



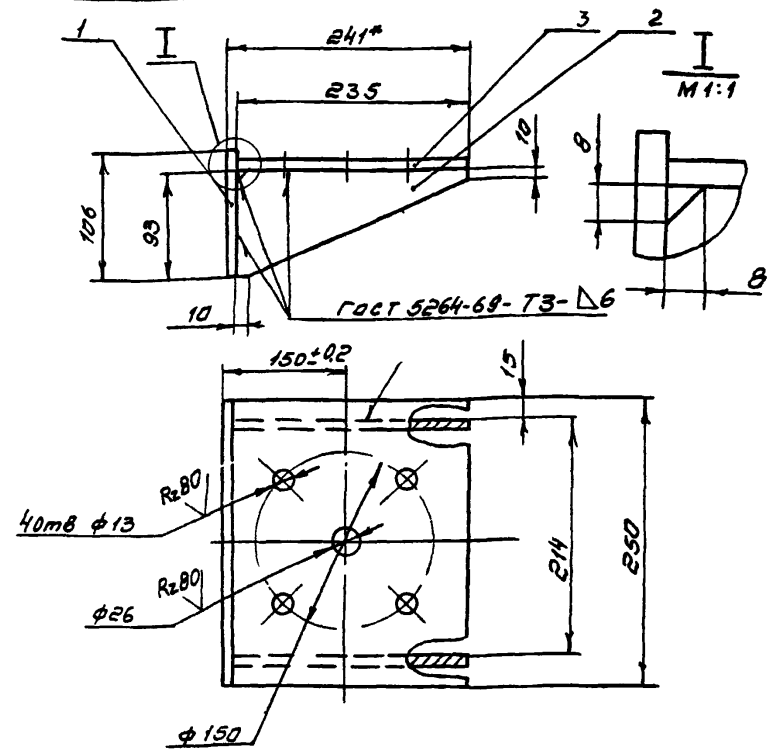
- \* размер для справок.
- Предельные отклонения размеров отверстий - по А7, валов - по В7, остальных - по СМВ.
- Шероховатость обрабатываемых поверхностей деталей выполненных без чертежа  $R_{a320}$ , кроме мест, указанных особа

TM 74.02.00.00 CB

Изм	Испол	Подпись	Дата
Разраб	Солдатов		
Проб	Смирнов		
Т. контр	Смирнов		
Гл. инж. пр.	Блоков		
Н. контр	Корсакова		
Утв	Авдеев		

Лист	Масса	Масштаб
И	1.14	1:2
Кронштейн Сборочный чертёж		
Госстрой СССР СОЮЗДИЗАЙНАПРОЕКТ г. Москва		

TM 74.02.00.00 CB



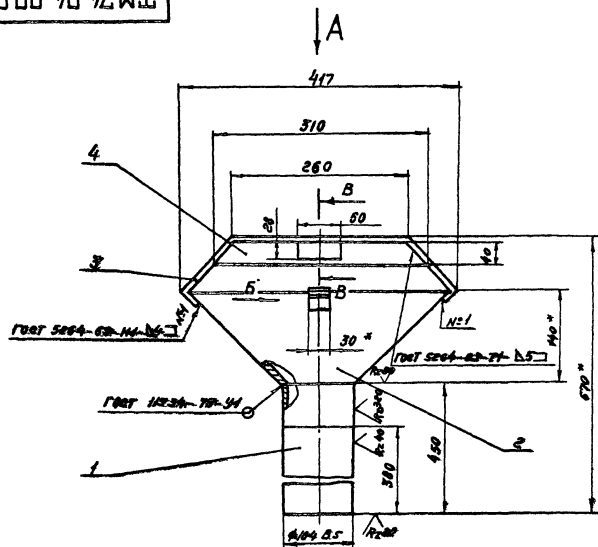
- \* размер для справок.
- Предельные отклонения размеров: отверстий - по А7; валов - по В7; остальных - по СМВ
- Шероховатость обрабатываемых поверхностей деталей выполненных без чертежа  $R_{a320}$ , кроме мест, указанных особа

TM 74.02.00.00 CB

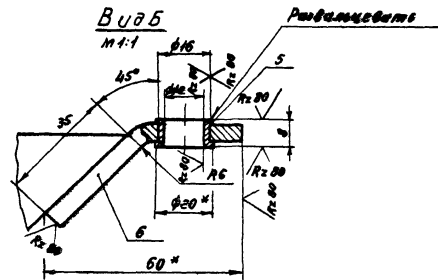
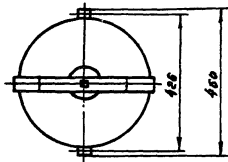
Изм	Лист	№ докум	Подпись	Дата
Разраб	Солдатов			
Проб	Смирнов			
Т. контр	Смирнов			
Гл. инж. пр.	Блоков			
Н. контр	Корсакова			
Утв	Авдеев			

Лист	Масса	Масштаб
И	4.0	1:4
Кронштейн Сборочный чертёж		
Госстрой СССР СОЮЗДИЗАЙНАПРОЕКТ г. Москва		

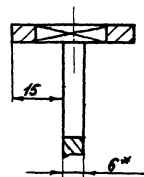
93 00'00 70 7/4 W.L



Вид А  
М 1:10



В-В  
М 1:1



1. Размеры для справок.

2. Неуказанные предельные отклонения размеров:  
отверстий - по А7; валов - по В7; остальных - по СМв.

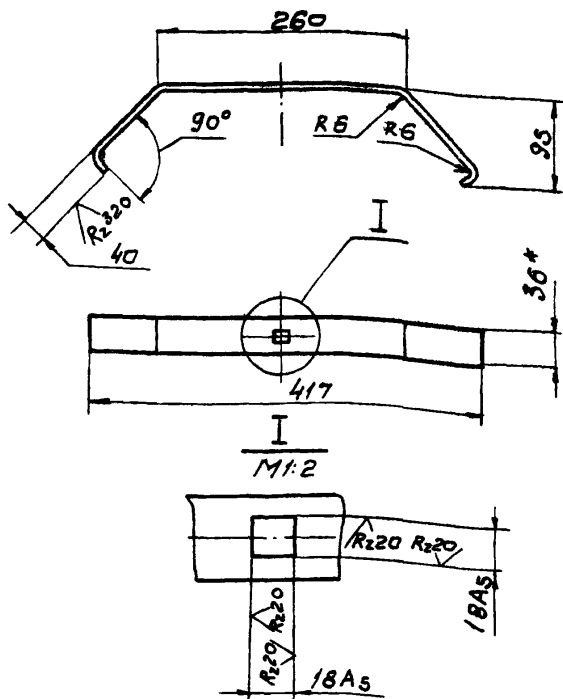
3. Шероховатость обрабатываемых поверхностей  
вет. поз. 4  $R_{a} 20$ .

				ТМ 74 04 00 00 С6			Лист	Масса	Масштаб
Изм.	Лист	№ докум.	Получено	Дата	Патрубок приемный  Сборочный чертеж	№	10,0	1:1	
Разраб.	Солдатова	Селиванов				Лист	Листов	7	
Пров.	Вайнштейн					Госстрой СССР			
Т. контрол.	Вичинов					СООЗВОДКАПРОЕКТ			
И. контрол.	Ковалева					г. Москва			
Упр.	Розеев								



TM 74.04.00.03

✓ (✓)



1.\* Размер для справок

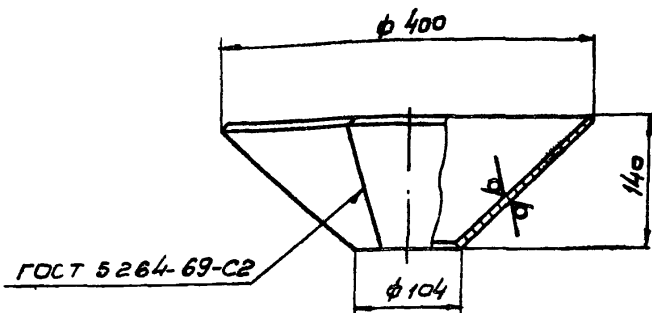
2 Предельные отклонения размеров:  
отверстий - по А7; валов - по В7; остальных - по СМВ.

TM 74.04.00.03

Изм/Лист	И. Докум	Подпись	Дата	Литер	Масса	Масштаб
Разраб	Салдатава	<i>[Signature]</i>		И	0,9	1:5
Проб	Воднител	<i>[Signature]</i>	9/01/77			
Т. контр	Смирнов	<i>[Signature]</i>		Лист	Листов	
Л. инж.пр	Блаков	<i>[Signature]</i>		Госстандарт СССР		
Н. контр	Корсакова	<i>[Signature]</i>		С.О.З.ВОДКАНАПРОЕКТ		
Умб	Абдеев	<i>[Signature]</i>		г. Москва		
Полоса				Б-2-6x36 ГОСТ 103-76		
				Ст 3 ГОСТ 335-58		

TM 74.04.00.02

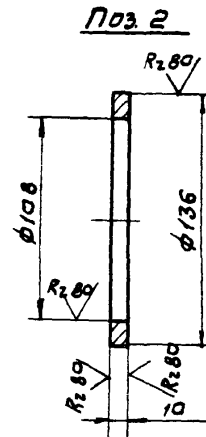
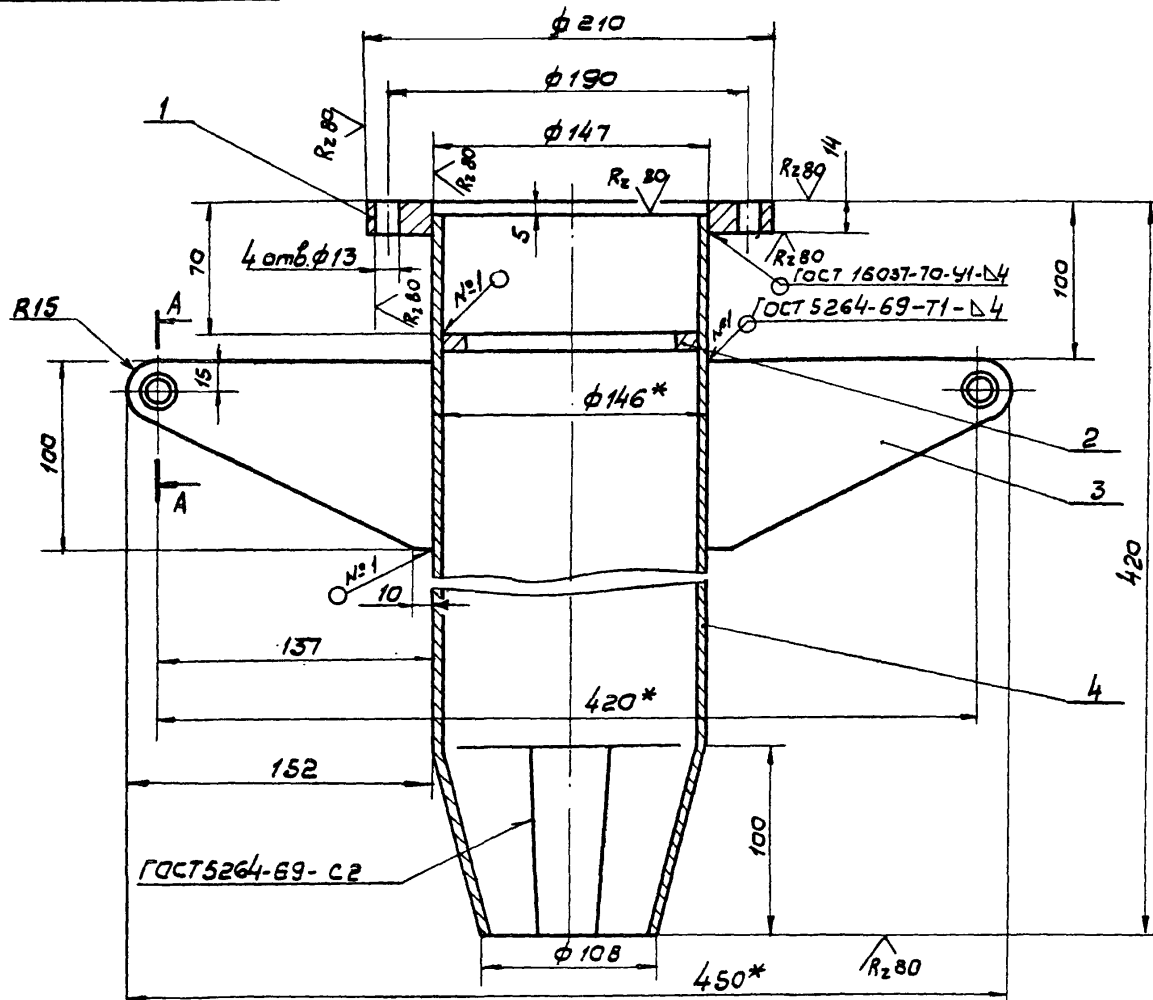
R<sub>z</sub> 320/ (✓)



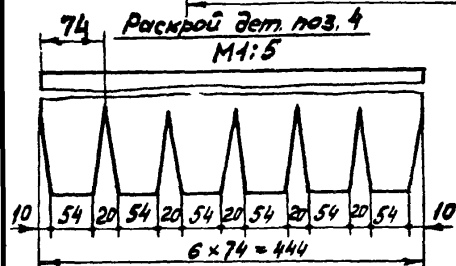
Предельные отклонения размеров: валов - по В7,  
остальных - по СМВ.

TM 74.04.00.02

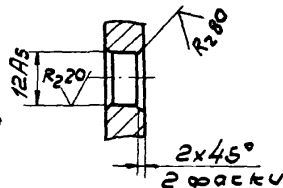
Изм/Лист	И. Докум	Подпись	Дата	Литер	Масса	Масштаб
Разраб	Салдатава	<i>[Signature]</i>		И	4,3	1:5
Проб	Воднител	<i>[Signature]</i>		Лист	Листов	
Т. контр	Смирнов	<i>[Signature]</i>		Госстандарт СССР		
Л. инж.пр	Блаков	<i>[Signature]</i>		С.О.З.ВОДКАНАПРОЕКТ		
Н. контр	Корсакова	<i>[Signature]</i>		г. Москва		
Умб	Абдеев	<i>[Signature]</i>				
Лист				Б-4,0 ГОСТ 19903-74		
				Ст. 3 ГОСТ 14637-69		



- 1\* Размеры для справок.
- 2. Неуказанные предельные отклонения размеров: отверстий - по А7; валов - по В7; остальных - по СМ8.
- 3. Шероховатость обрабатываемых поверхностей дет. поз. 3  $R_{a2.5}$ , кроме мест, указанных на чертеже.



A-A  
M1:1



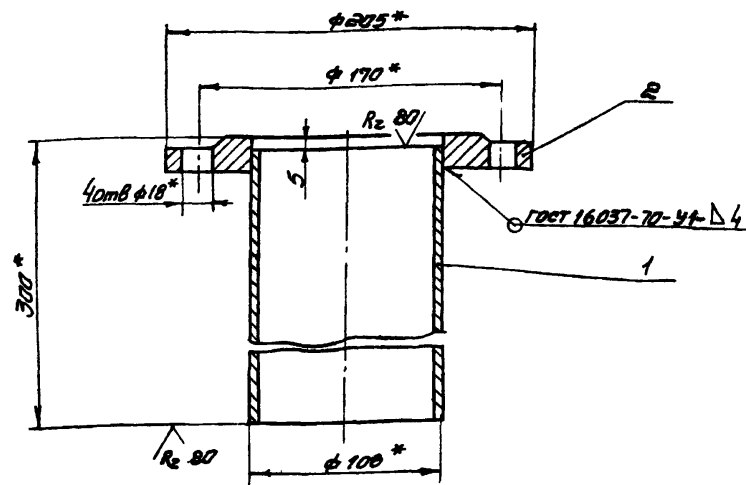
Изм.	Лист	№ докум.	Подпись	Дата
Разработ: Солдатов В.И. Пров. Воишневич А.И. Т.контр. Смирнов А.И. Личж. на Блоков А.И. Н.контр. Корсакова Л.И. Утв. Лядев В.И.				

TM 74.05.00.00 CG

Корпус  
Оборачный чертеж

Литер.	Масса	Масштаб
И	10,0	1:2,5
Лист Листов		
Госстанд СССР		
СОЮЗВОДКАНАЛПРОЕКТ		
г. Москва		

TM 74.07.00.00 CB



1. \* размеры для справок.

2. Предельные отклонения размера : по СМВ

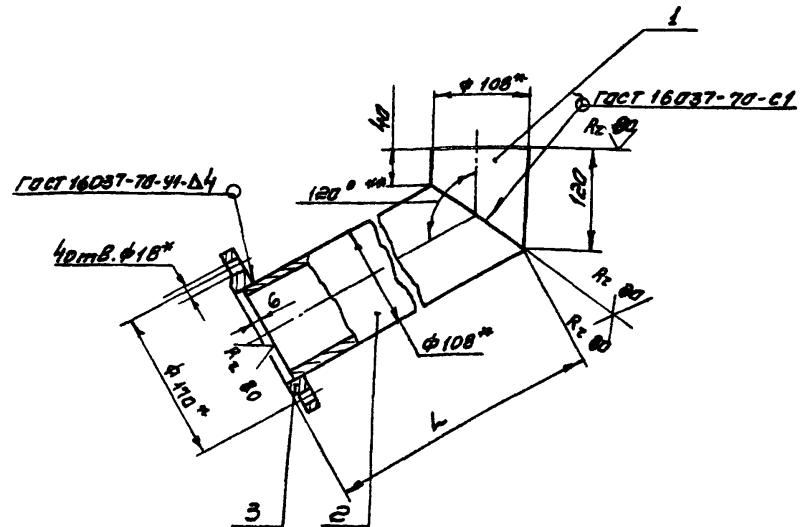
TM 74.07.00.00 CB

Изм. Лист	№ докум.	Подпись	Дата
Разраб.	Салдамова	Салд	
Проб.	Вайнштейн	Вайн	1977
Т. контр.	Смирнов	Смир	
Л. контр. пр.	Блоков	Блок	
Н. контр.	Корсакова	Корс	
Ч. контр.	Байра	Байр	

Отвод  
Сварочный чертеж

Лист	Масса	Масштаб
И	5.0	1:25
Лист	Листов	
ГОССТРОЙ ССР СОЮЗВОДКАНАЛПРОЕКТ г. Москва		

TM 74.06.00.00 CB



1. \* размеры для справок.

2. \*\* Уточнить при монтаже.

3. Предельные отклонения размеров - см.

Обозначение	Л, мм	Масса, кг
TM 74.06.00.00 CB	330	6.0
-01	400	7.0
-02	1240	15.4
-03	1450	17.5

TM 74.06 00 00 CB

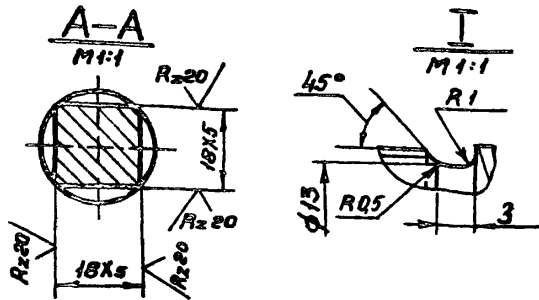
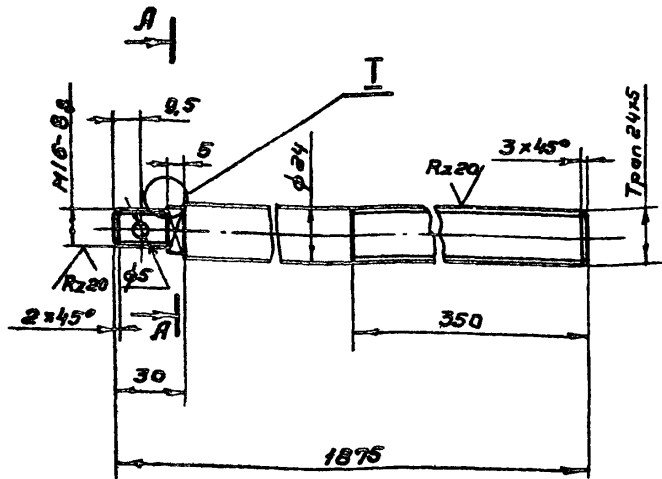
Изм. Лист	№ докум.	Подпись	Дата
Разраб.	Салдамова	Салд	
Проб.	Вайнштейн	Вайн	1977
Т. контр.	Смирнов	Смир	
Л. контр. пр.	Блоков	Блок	
Н. контр.	Корсакова	Корс	
Ч. контр.	Редеев	Реев	

Патрубок  
направляющий  
Сварочный чертеж

Лист	Масса	Масштаб
И	см.	1:5
Лист	Листов	
ГОССТРОЙ ССР СОЮЗВОДКАНАЛПРОЕКТ г. Москва		

TM 74.01.00.03

Rz80/√(✓)



Неуказанные предельные отклонения размеров:  
отверстий - по А7; валов - по В7; остальных - по СМ8.

TM.74.01.00.03

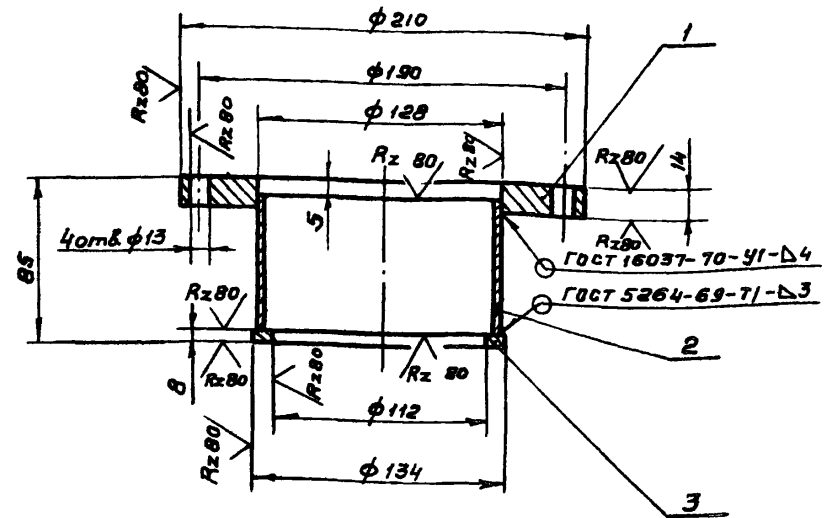
Изм.	Лист	№ докум	Подпись	Дата
Разраб.	Солдатова		Федина	
Пров.	Вайнштейн			1.01.77
Т.контр.	Спирнов			
Инж.пр.	Блоков			
контр.	Корсакова			
Утв.	Авдеев			

Винт подъемный

Ст. 5 ГОСТ 380-71

Лист	Масса	Масштаб
4	6,6	1:2
Лист Листов 1		
Госстрой СССР СОЮЗВОДКАНАЛПРОЕКТ г. Москва		

TM 74.08.00.00.06



Предельные отклонения размеров: отверстий - по А7; валов - по В7; остальных - по СМ8.

TM 74.08.00.00.06

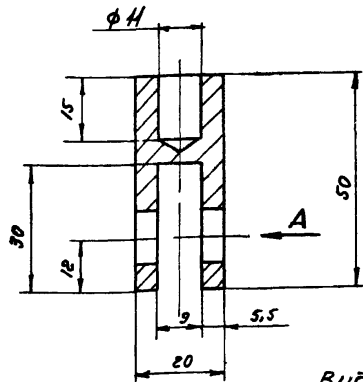
Изм.	Лист	№ докум	Подпись	Дата
Разраб.	Солдатова		Федина	
Пров.	Вайнштейн			1.01.77
Т.контр.	Спирнов			
Инж.пр.	Блоков			
Н.контр.	Корсакова			
Утв.	Авдеев			

Патрубок  
Сборочный чертеж

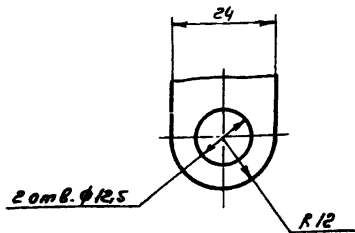
Лист	Масса	Масштаб
4	3,5	1:25
Лист Листов 1		
Госстрой СССР СОЮЗВОДКАНАЛПРОЕКТ г. Москва		

TM 74.09.00.02

Rz 80



Вид А



Предельные отклонения размеров  
отверстий - по А7, валов - по В7, остальных - по СМв.

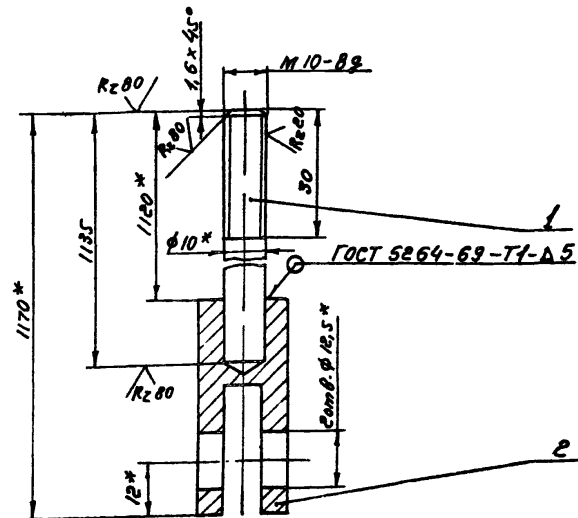
TM 74.09.00.02

Изм	Лист	№ докум	Подпись	Дата	Литер	Масса	Листов
Разраб	Салдатов				И	0,12	1 1
Пров	Валитин						
Т.контр	Смирнов						
Инж.пр	Блоков						
Н.контр	Корсакова						
Утв	Лавров						

Ст. 3 ГОСТ 380-71

СОВЗВОДОКНАЛПРОЕКТ  
г. Москва

TM 74.09.00.00 СБ



1\* Размеры для справок  
2 Неуказанные предельные отклонения размеров:  
валов - по В7, остальных - по СМв.

TM 74.09.00.00 СБ

Изм	Лист	№ докум	Подпись	Дата	Литер	Масса	Листов
Разраб	Салдатов				И	0,22	1 1
Пров	Валитин						
Т.контр	Смирнов						
Инж.пр	Блоков						
Н.контр	Корсакова						
Утв	Лавров						

Тяга  
Сборочный чертёж

СОВЗВОДОКНАЛПРОЕКТ  
г. Москва

Изм. и подл. Подпись и дата Изм. и подл. Подпись и дата