

ТИПОВОЙ ПРОЕКТ

902-2 - 331

ПЕСКОЛОВКИ

С КРУГОВЫМ ДВИЖЕНИЕМ СТОЧНЫХ ВОД

ПРОИЗВОДИТЕЛЬНОСТЬЮ

1400—64000 м³/сут

Альбом 2

Технологическая и строительная части

Тип VI. Q= 17000—25000 м³/сут

ЦЕНТРАЛЬНЫЙ ИНСТИТУТ ТИПОВОГО ПРОЕКТИРОВАНИЯ
ГОССТРОЯ СССР

Москва, А-445, Смольная ул., 22

Сдано в печать 1979 года

Заказ № 10741 Тираж 600 экз

ТИПОВОЙ ПРОЕКТ

902-2-331

ПЕСКОЛОВКИ

С КРУГОВЫМ ДВИЖЕНИЕМ СТОЧНЫХ ВОД

ПРОИЗВОДИТЕЛЬНОСТЬЮ

1400—64000 м³/сут.

Альбом 2

Тип VI Q = 17000—25000 м³/сут.

СОСТАВ ПРОЕКТА:

- Альбом 1. Пояснительная записка.
- Альбом 2. Технологическая и строительная части
- Альбом 3. Изделия
- Альбом 4. Заказные спецификации
- Альбом 6. Сметы (типы V—VIII)

Разработан

институтом Союзводоканалпроект

Главный инженер института *Н. Александров* Самохин
Главный инженер проекта *Николаев* Николаева

Утвержден протоколом
Технического совета
института „Союзводоканалпроект“
от 12 марта 1979 г. № 13
Введен в действие
В/о „Союзводоканалпроект“
с 20 сентября 1979 г.
Приказ № 187 от 12 сентября 1979 г.

Ведомость основных комплектов.

Обозначение	Наименование	Примечание
902-2- НК	Технологическая часть	
902-2- КЖ	Конструкции железобетонные	

Ведомость чертежей основного комплекта НК.

Лист	Наименование	Примечание
22г 1	Общие данные	
22г 2	План	
22г 3	Разрезы 1-1, 2-2	

Ведомость применённых и ссылачных документов.

Обозначение	Наименование	Примечание
Серия 3.901-8 выпуск 8	Затворы щитовые для прямоугольных открытых лотков.	
серия 3.901-13 выпуск 5	Колонки управления задвижками Ду 100-1200 мм с ручным и электрическим приводом.	
Серия 4 902-7	Гидроэлеваторы для удаления осадка из водоприёмных камер, песколовок и нефтеловушек (дс 30, др 55).	

Тировой проект разработан в соответствии с действующими нормами и правилами и предусматривает мероприятия, обеспечивающие взрывобезопасность и пожаробезопасность сооружения при соблюдении установленных правил его эксплуатации.

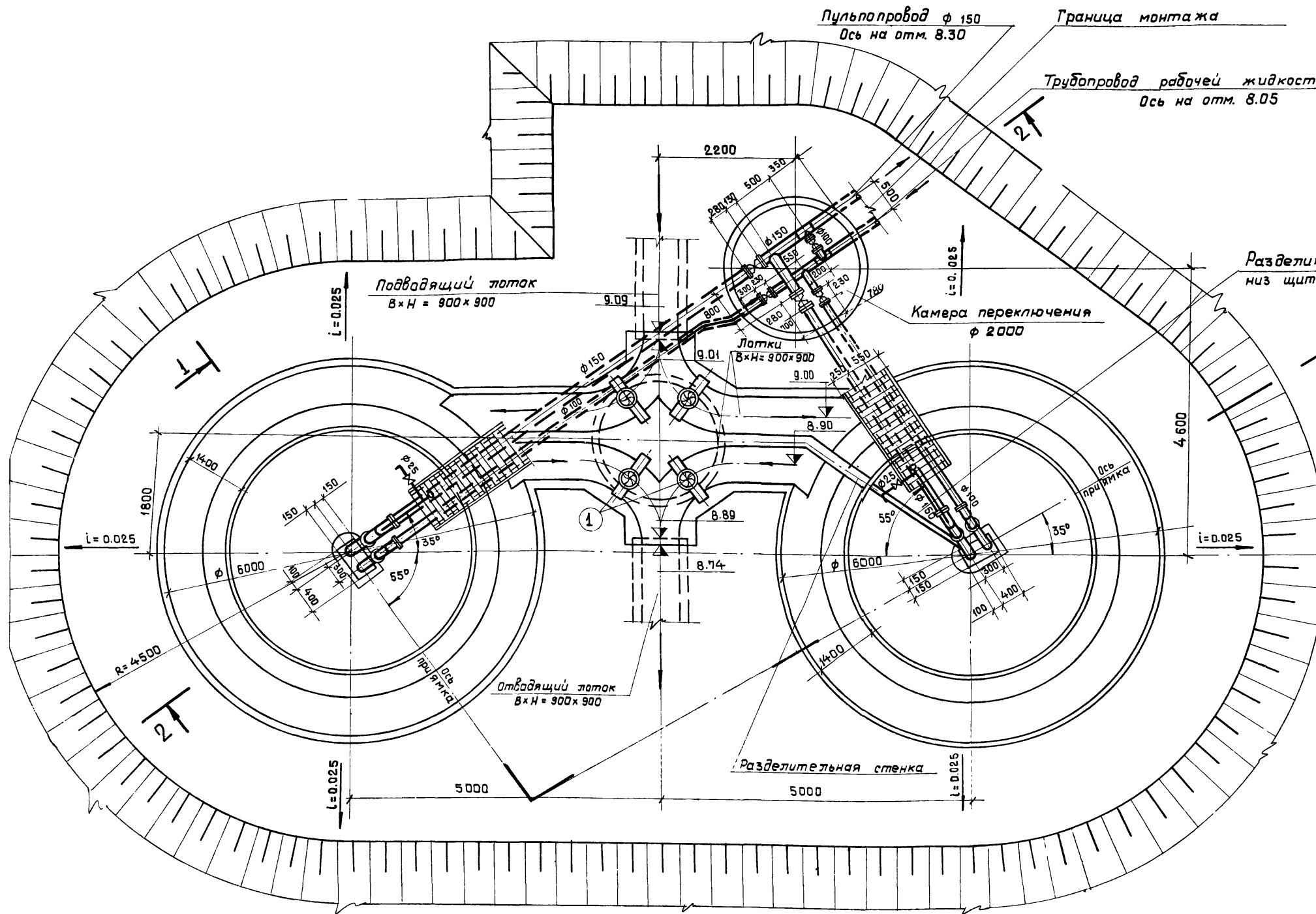
Главный инженер проекта *Ильин* Николаев

Сводная спецификация

№№ поз.	Обозначение	Наименование	Ед. изм.	Кол.	Примечание
Наружные сети					
1	серия 3.901-8 вып. 8	Затвор 900 x 900	шт	4	162 кг
2	Серия 3.901-13 вып. 5	Колонка управления задвижками Ду 150	шт	2	70 кг
3	Серия 3.901-13 вып. 5	Колонка управления задвижками Ду 100	шт	3	70 кг
4	304 47 др	Задвижка Ру 10 Ду 150	шт	2	74,5 кг
5	304 47 др	Задвижка Ру 10 Ду 100	шт	3	46,5 кг
6	ГОСТ 10704-76	Труба 159 x 4,5	м	11	17,15 кг
7	ГОСТ 10704-76	Труба 114 x 4,5	м	11	12,15 кг
8	ГОСТ 1255-67 *	Фланец 150-10	шт	4	6,62 кг
9	ГОСТ 1255-67 *	Фланец 100-10	шт	6	3,81 кг
10	ГОСТ 7798-70 *	Болт М20 x 80.58	шт	32	0,268 кг
11	ГОСТ 7798-70 *	Болт М16 x 70.58	шт	48	0,145 кг
12	ГОСТ 5915-70 *	Гайка М20.5	шт	32	0,062 кг
13	ГОСТ 5915-70 *	Гайка М16.5	шт	48	0,033 кг
14	ГОСТ 7338-74	Резина-пластина 3МБ-А-М	м ²	0,5	2,25 кг
Внутренние сети					
15	Серия 4 902-7	Гидроэлеватор	шт	2	65,0 кг
16	154 др 2	Вентиль муфтовый Ру 10 Ду 25	шт	2	1,75 кг
17	ГОСТ 10704-76	Труба 30 x 2	м	1,5	1,38 кг
18	ГОСТ 10704-76	Труба 57 x 3	м	6,0	4,0 кг
19	ГОСТ 10704-76	Труба 114 x 4,5	м	8,0	12,15 кг
20	ГОСТ 10704-76	Труба 159 x 4,5	м	8,0	17,15 кг
21	ГОСТ 17375-77	Отвод 90° 150 С32	шт	2	6,1 кг
22	ГОСТ 17375-77	Отвод 90° 100 С50	шт	2	3,0 кг
23	ГОСТ 1255-67 *	Фланец 150-10	шт	10	6,62 кг
24	ГОСТ 1255-67 *	Фланец 100-10	шт	6	3,81 кг
25	ГОСТ 1255-67 *	Фланец 50-10	шт	2	2,06 кг
26	ГОСТ 12836-67 *	Защелка 50-10	шт	2	1,55 кг
27	ГОСТ 7798-70 *	Болт М16 x 70.58	шт	56	0,145 кг
28	ГОСТ 7798-70 *	Болт М20 x 80.58	шт	80	0,268 кг
29	ГОСТ 5915-70 *	Гайка М16.5	шт	56	0,033 кг
30	ГОСТ 5915-70 *	Гайка М20.5	шт	80	0,062 кг
31	ГОСТ 7338-77	Резина-пластина 3МБ-А-М	м ²	1,0	2,25 кг
		масса упаковки 204М-461			

				ТН 902-2-331 НК	
				Песколовки с круговым движением сточных вод Q=1400-64000 м ³ /сут	
Изм	Лист	И.докум.	Подпись	Дата	
Разр.	Мальшева				
Рук. бр.	Зазова	Зазова			
Пров.	Боровская	Ильин			
Тп. инж. пр.	Николаева	Ильин			
Норм. контр.	Мирончик	Ильин			
Нач. отв.	Кутыбин	Ильин	11.02.75		
				Лист	Листов
				Р	1 3
				Общие данные	
				Госстрой СССР СОЮЗВОДОКАНАЛПРОЕКТ г. Москва	

ПЛАН



Разделительный щит
низ щита на отм. 7.30

Примечания.

1. Данный лист см. совместно с листом НК-3.
2. За условную отметку 10.00 принята абсолютная отметка
3. Данный чертеж выполнен при высоте насыпи 1,0 м.
4. Монтаж технологического оборудования и трубопроводов аналогичен и для варианта выполнения песколовок из сборного железобетона.

Примечание.

Перекрытия камер переключения и распределения и лотков условно не показаны.

				ТП 902-2-331 - НК		
				Песколовки с круговым движением сточных вод Q = 1400 - 64000 м ³ /сут.		
Изм.	Лист	И докум.	Подпись	Дата	Лит.	Лист
Разраб.	Матышева		<i>Иван</i>		Р	2
Провер.	Боровская		<i>Завова</i>			
Рук.бр.	Завова		<i>Завова</i>			
Тех.инж.п.а.	Николаева		<i>Иван</i>			
Н.конт.	Мирончик		<i>Иван</i>			
Нач.отд.	Кутьин		<i>Иван</i>	10.03.83		
План.					Госстрой СССР СОЮЗВОДОКАНАЛПРОЕКТ г. Москва	

Тип VI.
 Альбом 2.
 Типовой проект 902-2-
 дата
 исполн
 дата
 дата
 дата

Ведомость основных комплектов

Обозначение	Наименование	Примечание
ТП902-2-нк	Технологическая часть	
ТП902-2-кн	Конструкции железобетонные	

Ведомость примененных и ссылочных документов

Обозначение	Наименование	Примечание
Серия 3.900-3 Выпуск 7	Сборные железобетонные конструкции емкостных сооружений для водоснабжения и канализации	
серия 3.901-5	Сальные надвиные Ду = 150 ± 1400 в/я пропуска труб через стены.	
Серия 3.400-6	Унифицированные закладные детали сборных железобетонных конструкций инженерных сооружений промышленных предприятий	
Серия 3.400-7 Выпуск 1	Унифицированные монтажные петли для подвеса сборных бетонных и железобетонных изделий	
серия 1.459-2 Выпуск 2	Стальные лестницы переходные площадки и ограждения	
кни - пс1-сб	Панель стеновая пс1	
кни - пс2-сб	пс2	
кни - пс1 ^в - сб	пс1 ^в	
кни - пс1 ^б - сб	пс1 ^б	
кни - пс1 ^г - сб	пс1 ^г	
кни - пс2, пс3-сб	пс2, пс3	
кни - цк1, цк2-сб	Центральное кольцо цк1, цк2	*
кни - цк - зди 5,6	Изделие закладное зди 5,6	*
кни - цкм1, цкм2-сб	Центральное металлическое кольцо цкм1, цкм2	**
кни - пс-с1, с2, с3, с4	Сетки арматурные с1, с2, с3, с4	
кни - пс-м1	Изделие закладное м1	
кни - с1	Лотки, сетка арматурная с1	
кни - дщ1	Деревянный щит дщ1	
кни - дщ2, 3, 3 ^а	дщ2, 3, 3 ^а	
кни - рщ1	Разделительный щит рщ1	
кни - зд1	Камера переключения изделия закладное зд1	
кни - дм-1	Днище песколовки дм-1	
кни - с1, с2	Бункер песколовки сетка арматурная с1, с2	
кни - кцп1-20-1б-сб	Камера переключения плиты перекрытия кцп1-20-1б	
кни - кц-20-9б-сб	Камера переключения кольцо стеновое кц-20-9б	

Настоящий проект разработан в соответствии с действующими нормами и правилами и предусматривает мероприятия, обеспечивающие взрывную, взрывопожарную и пожарную безопасность при эксплуатации сооружений
 | Гл. инж. проекта *Клима* /Злотарева/

Ведомость чертежей основного комплекта "кн"

Лист	Наименование	Примечание
22-2	Оборный вариант. Общие данные	
6	Сборный вариант. Монтажный чертеш.	
7	Сборный вариант. Монтажный чертеш. Узлы	
8	Сборный вариант. Монолитный участок УМ-1г/м	
9	Детали крепления разделительного щита, мастиков, ограждений.	
10	Лотки. Арматурно-опалубочный чертеш. План.	
11	Лотки. Арматурный чертеш. днища	
12	Лотки. Арматурно-опалубочный чертеш. сечения 1-1 и 4-4. Спецификация	
13	Лотки. Арматурно-опалубочный чертеш. сечения 5-5 и 7-7. Ведомость стержней	
14	Камера переключения общий чертеш. спецификация.	

Сводная спецификация бетонных, железобетонных и прочих изделий (Узел из 2х песколовок)

Марка	Обозначение	Наименование	К-во	Примеч. масса шт.
Сборные железобетонные элементы				
кц-20-6	серия 3.900-3 в.7	Кольцо стеновое кц20-6	4	0.980т
кц-20-9б	" кни-кц-20-9б-сб	" " кц-20-9б	1	1.470т
кц-20-9	серия 3.900-3 в.7	" " кц-20-9	1	1.470т
кц-15-6	" "	" " кц15-6	7	0.670т
кц-15-9	" "	" " кц15-9	4	1.000т
кц-7-3	" "	" " "	1	0.130т
кцп-20-1б	" " кни-кцп1-20-1б-сб	Плита перекрытия кцп1-20-1б	1	1.230т
кц2-20	серия 3.900-3 Вып.7	Плита днища кц20	3	1.470т
кц2-15	" "	" " кц215	1	0.940т
кц4-1	" "	Кольцо опорное кц4-1	1	0.050т
пс1	кни-пс1-сб	Панель стеновая пс1	4	1.675т
пс1 ^а	кни-пс1 ^а -сб	" " пс1 ^а	6	1.675т
пс1 ^б	кни-пс1 ^б , пс1 ^б -сб	" " пс1 ^б	1	1.675т
пс1 ^в	кни-пс1 ^в , пс1 ^в -сб	" " пс1 ^в	1	1.500т
пс1 ^г	кни-пс1 ^г -сб	" " пс1 ^г	1	0.900т
пс1 ^д	кни-пс1 ^д , пс1 ^д -сб	" " пс1 ^д	1	1.675т
пс1 ^е	кни-пс1 ^е , пс1 ^е -сб	" " пс1 ^е	1	1.500т
пс1 ^ж	кни-пс1 ^ж -сб	" " пс1 ^ж	1	0.900т
пс2	кни-пс2, пс3-сб	" " пс2	12	0.300т
пс3	" "	" " пс3	2	0.225т
цк1	кни-цк1, цк2-сб	Центральное кольцо цк1	1	4.050т
цк2	" "	" " цк2	1	4.050т
Монолитные железобетонные конструкции				
кн-в		Монолитные участки стен	2	0.10 м ³
кн-10-13		Лотки	-	7.90 м ³
дм1	кни-дм1	Днище песколовки	2	3.14 м ³

Продолжение сводной спецификации

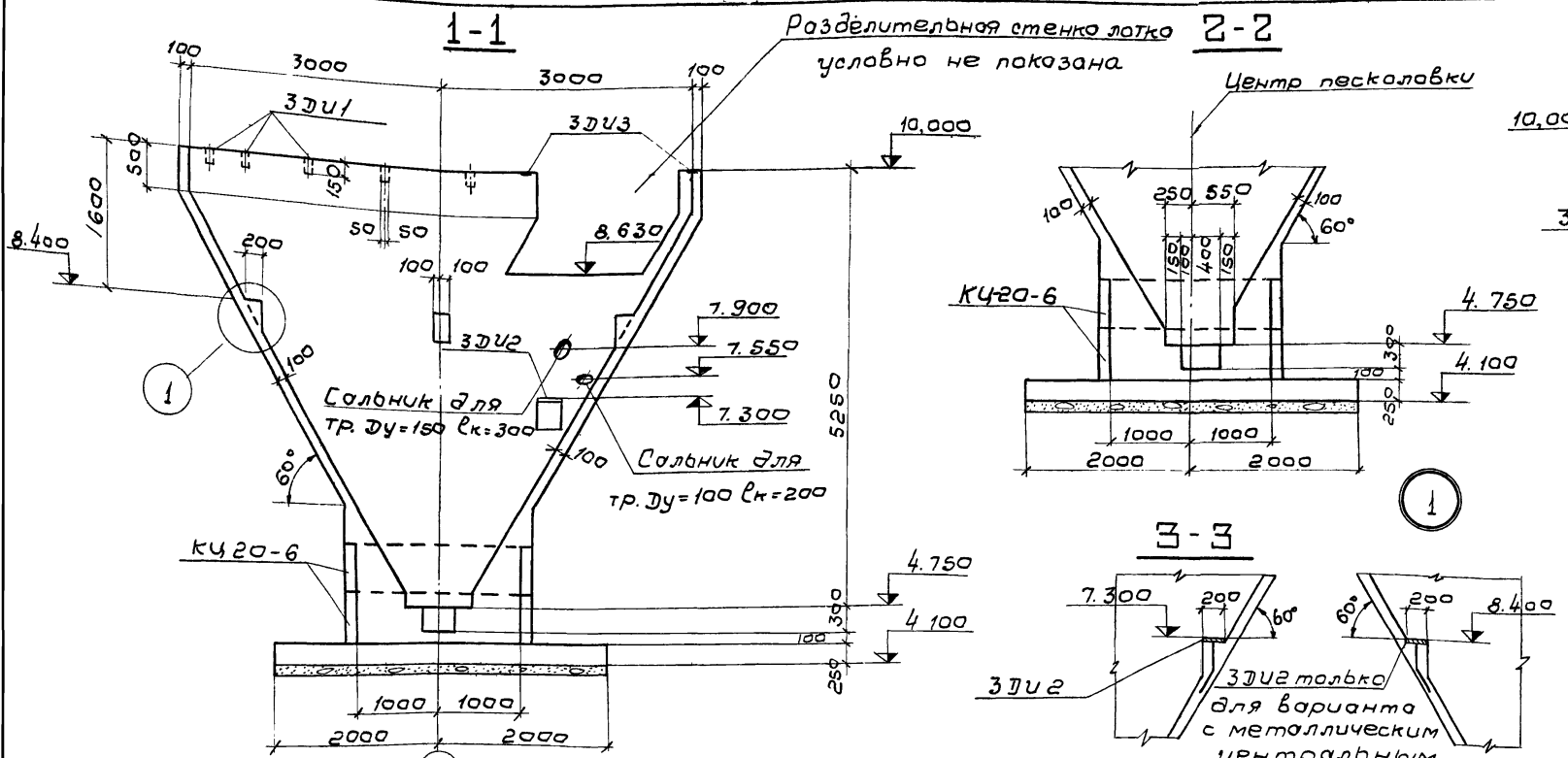
Марка	Обозначение	Наименование	К-во	Примеч. масса шт.	
Стальные изделия					
	серия 3.901-5	Самый для тр. Ду=100 ех=200	7	0.006т	
	" "	" " Ду=150 ех=300	5	0.016т	
цкм1	кни-цкм1, цкм2	Центральное кольцо цкм1	1*	0.604т	
цкм2	" "	" " цкм2	1**	0.604т	
зди5	кни-цк-зди5,6	Центральные	зди5	4*	0.50 кг
зди6	" "	кольцо. Изделия закладные	зди6	4*	2.00 кг
м14-150	серия 3.400-7б.1		м14-150	6*	0.90 кг
с1	кни-пс-с1, с2, с3, с4	Панели	с1	16	0.020т
с2	" "	стеновые,	с2	16	0.020т
с3	" "	сетки	с3	24	0.004т
с4	" "	арматурные.	с4	4	0.003т
м1	кни-пс-м1	Панели	м1	322	1.40 кг
ми2-3	серия 3.400-6	стеновые	ми2-3	101	0.70 кг
ми2-7	" "	изделия	ми2-7	17	3.10 кг
ми3-1	" "	закладные	ми3-1	70	1.70 кг
ми3-14	" "		ми3-14	16	5.30 кг
с1	кни-с1	Лотки, сетка арматурная с1	-	0.169т	
пп1	серия 1.459-2 в.2	ограждение пп1	1	0.012т	
пп3	" "	" " пп3	1	0.016т	
пп4	" "	" " пп4	7	0.019т	
пп6	" "	" " пп6	13	0.023т	
зди	кни-зди	Камера переключения изделие закладное зди	5	0.005т	
с1	кни-с1, с2	Днище песколовки	с1	2	0.113т
с2	кни-с1, с2	Сетки арматурные	с2	2	0.040т

Деревянные конструкции

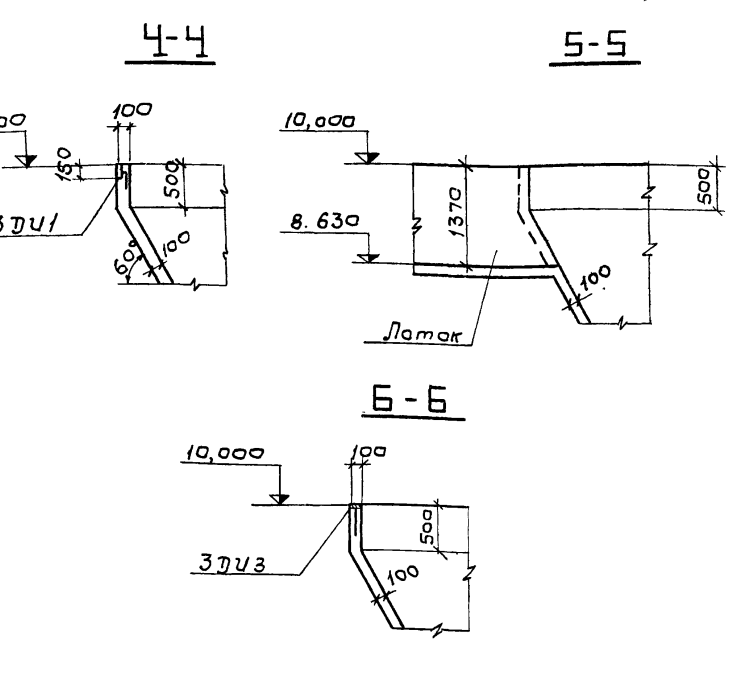
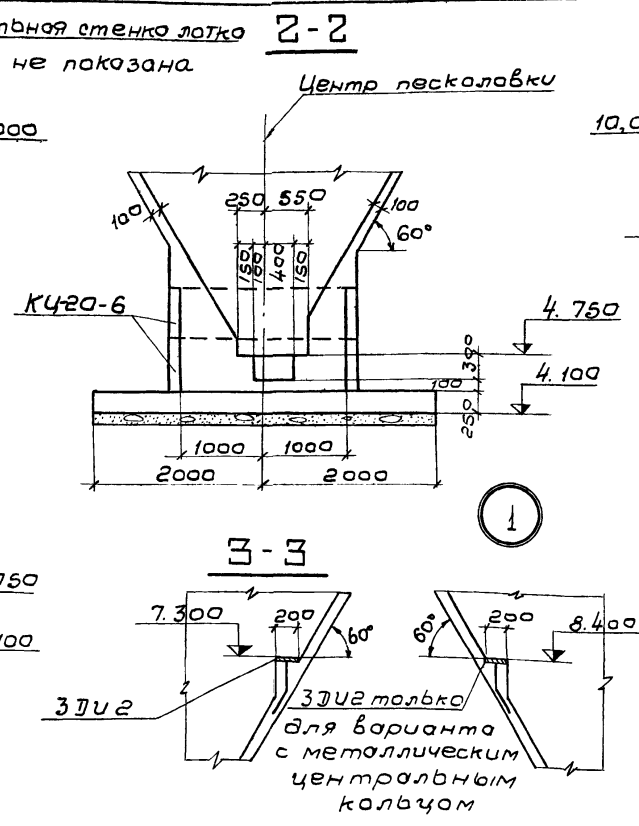
ДЩ1	кни-дщ1	Деревянный щит дщ1	2	0.108т
дщ2	кни-дщ2, 3, 3 ^а	" " дщ2	2	0.152т
дщ3, 3 ^а	" "	" " дщ3, 3 ^а	1+1	0.085т
рщ1	кни-рщ1	Разделительный щит рщ1	2	0.290т

* Для варианта с железобетонным центральным кольцом.
 ** Для варианта с металлическим центральным кольцом.

ТП902-2-33/ КН		Песколовки с круговым движением сточных вод Q = 1400 ± 6400 м ³ /сут.	
Изм/лист	И докум.	Подп.	Дата
Разраб.	Цветкова	Злотарева	
Провер.	Лоткина	В.И.	
Рук. гр.	Гольдина	С.И.	
Гл. инж. пр.	Злотарева	С.И.	
Нач. отд.	Январинов	И.И.	
Сборный вариант. Общие данные.			Госстрой СССР СОЮЗВОДСТРОЙПРОЕКТ г. Москва
Лист	Лист	Листов	
Р	2	14	



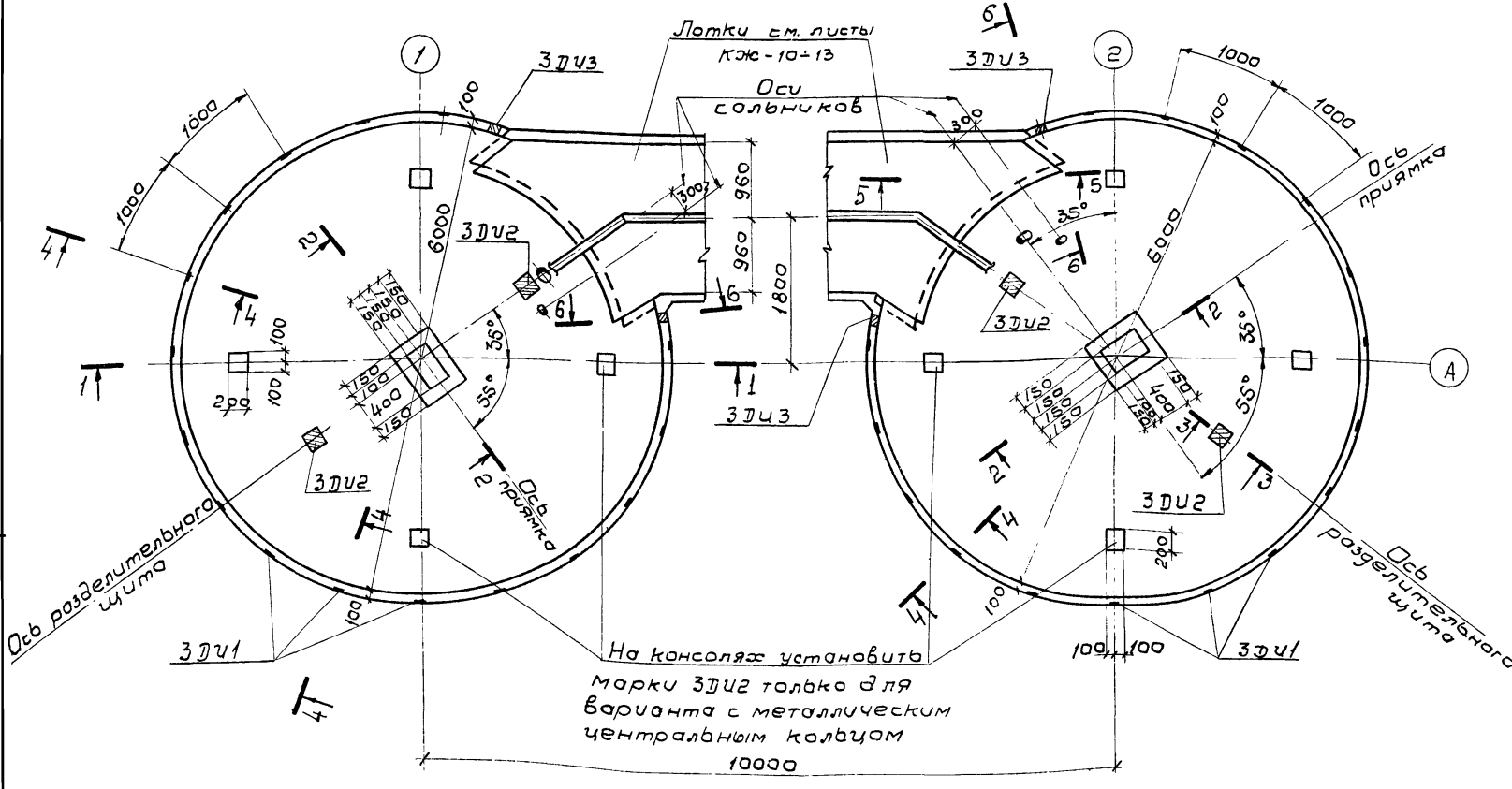
План



Спецификация элементов монолитной конструкции на 1 бункер

Диаметр	Зона	Поз.	Обозначение	Наименование	к-во	Прим.
				<u>Документация</u>		
				Оборачный чертеж		
				Сборочные единицы и детали		
		Н-16	КЖ-5	Стержни одиночные		
11			КЖУ-С1	Сетка арматурная с1	1	
11			КЖУ-С2	" " с2	1	
11			КЖУ-ЗДУ1	Изделия закладные ЗДУ1	16	
11			КЖУ-ЗДУ2	" " ЗДУ2	2	*
11			КЖУ-ЗДУ2	" " ЗДУ2	6	**
11			КЖУ-ЗДУ3;ЗДУ4	" " ЗДУ3	2	
			Серия 3.901-5	Сольник для тр. Ду=150 Ск=200	1	
				" " Ду=100 Ск=200	1	
				<u>Материалы</u>		
				Бетон марки М-200	м ³	
				Мрз 86	10,5	

* Вариант с железобетонным центральным кольцом.
** Вариант с металлическим центральным кольцом



ТП 902-2-33/-КЖ

Изм.	Лист	И докум.	Подпись	Дата	Лист	Листов
					Р	4
Разработчик	Лоткина	Проверил	Лоткина	Руководитель	Госстрой СССР	СЮЗВОДОКАНАЛПРОЕКТ
Исполнитель	Лоткина	Проектировщик	Лоткина	Начальник	г. Москва	84

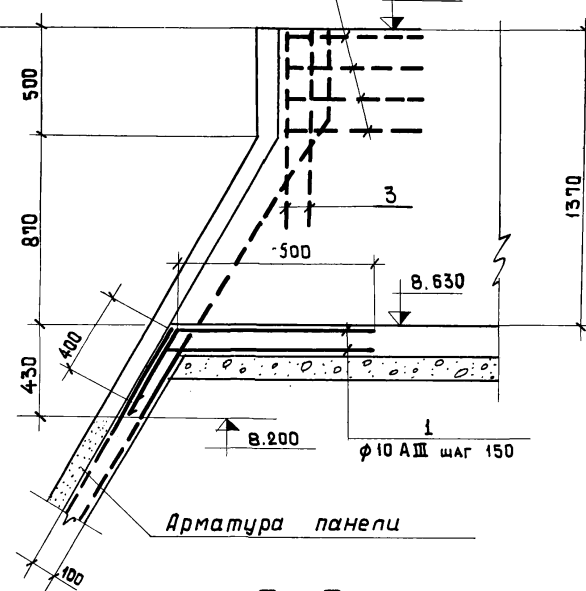
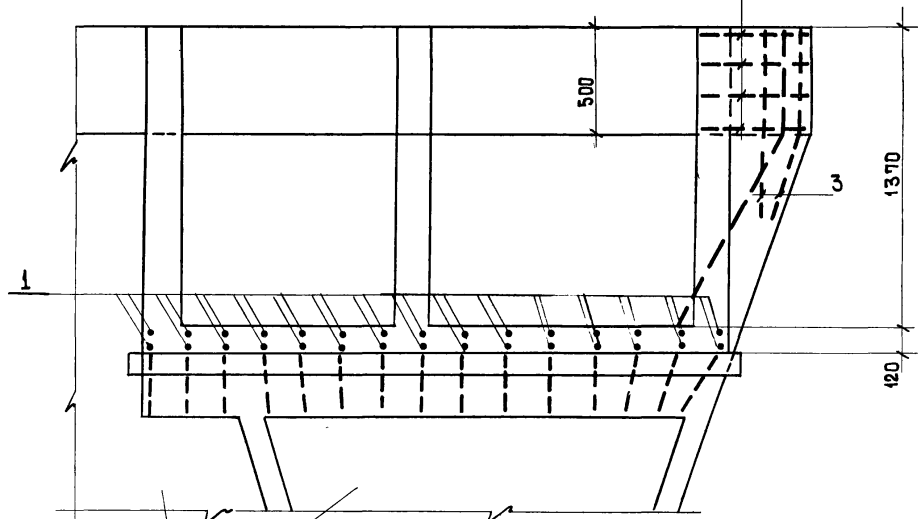
Песколовки с круговым движением сточных вод Q=1400÷64000 м³/сут

Опалубочный чертеж песколовки.

1-1

2-2

Спецификация монолитной конструкции



Формат	Зона	Поз.	Обозначение	Наименование	Кол.	Примечание
				Документация		
			КЖ-6	Сборочный чертеж		
				УМ-1Т/Н		
				Сборочные единицы		
		1-3		Одиночные стержни	кг	30
				Материал		
				Бетон М200	м ³	0.1

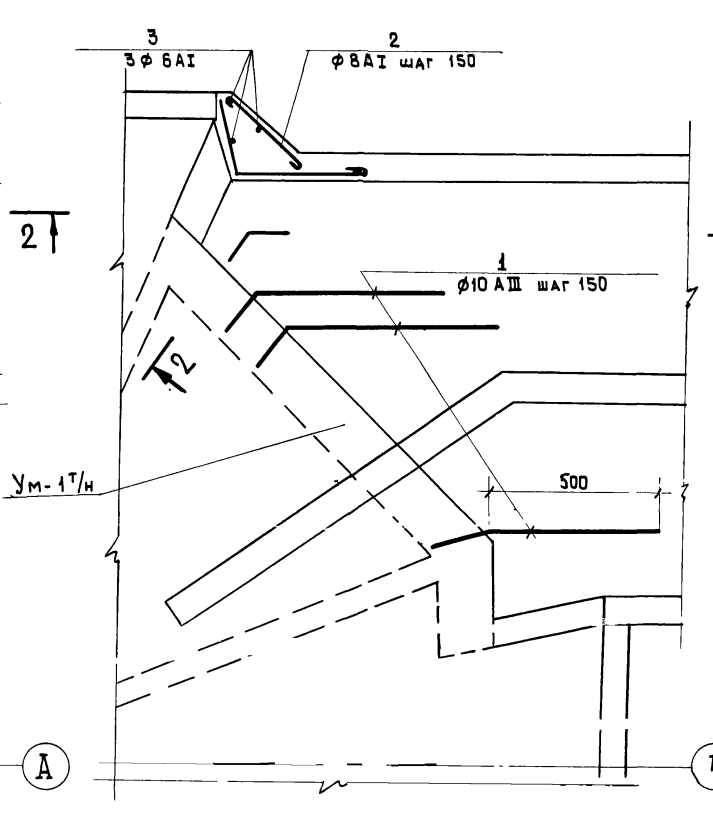
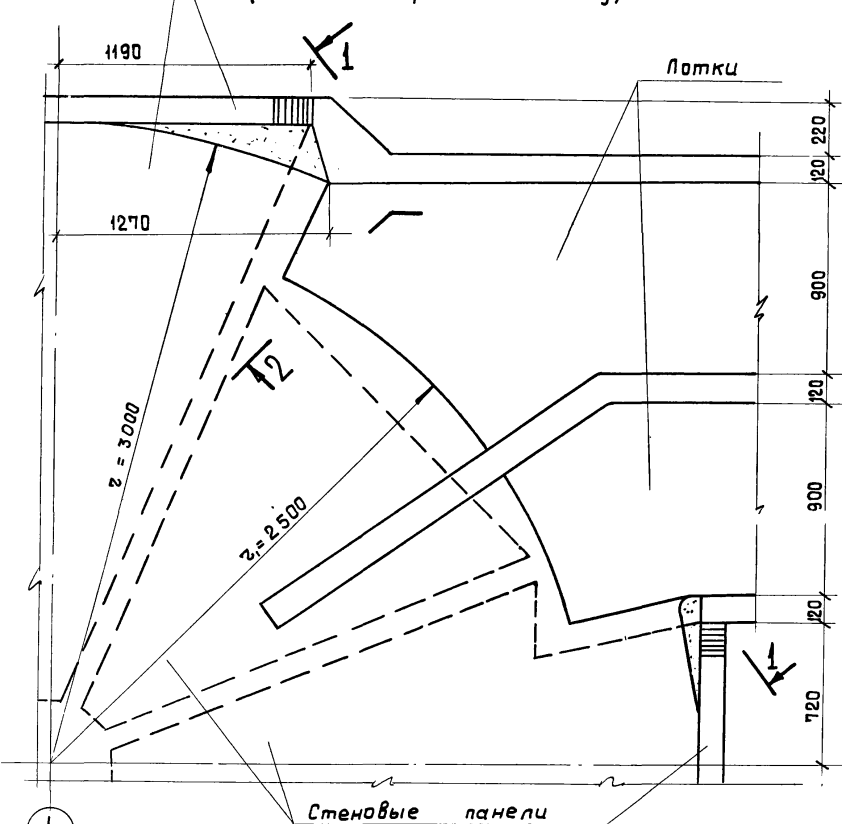
Выборка стали на один элемент

Марка элемента	Арматурные изделия				Всего
	класс АI		класс АIII		
	ϕ мм	Итого	ϕ мм	Итого	
УМ-1Т/Н	8	4	10	26	30

Стеновые панели
УМ-1Т
(УМ-1Н зеркален данному)

Арматура панели

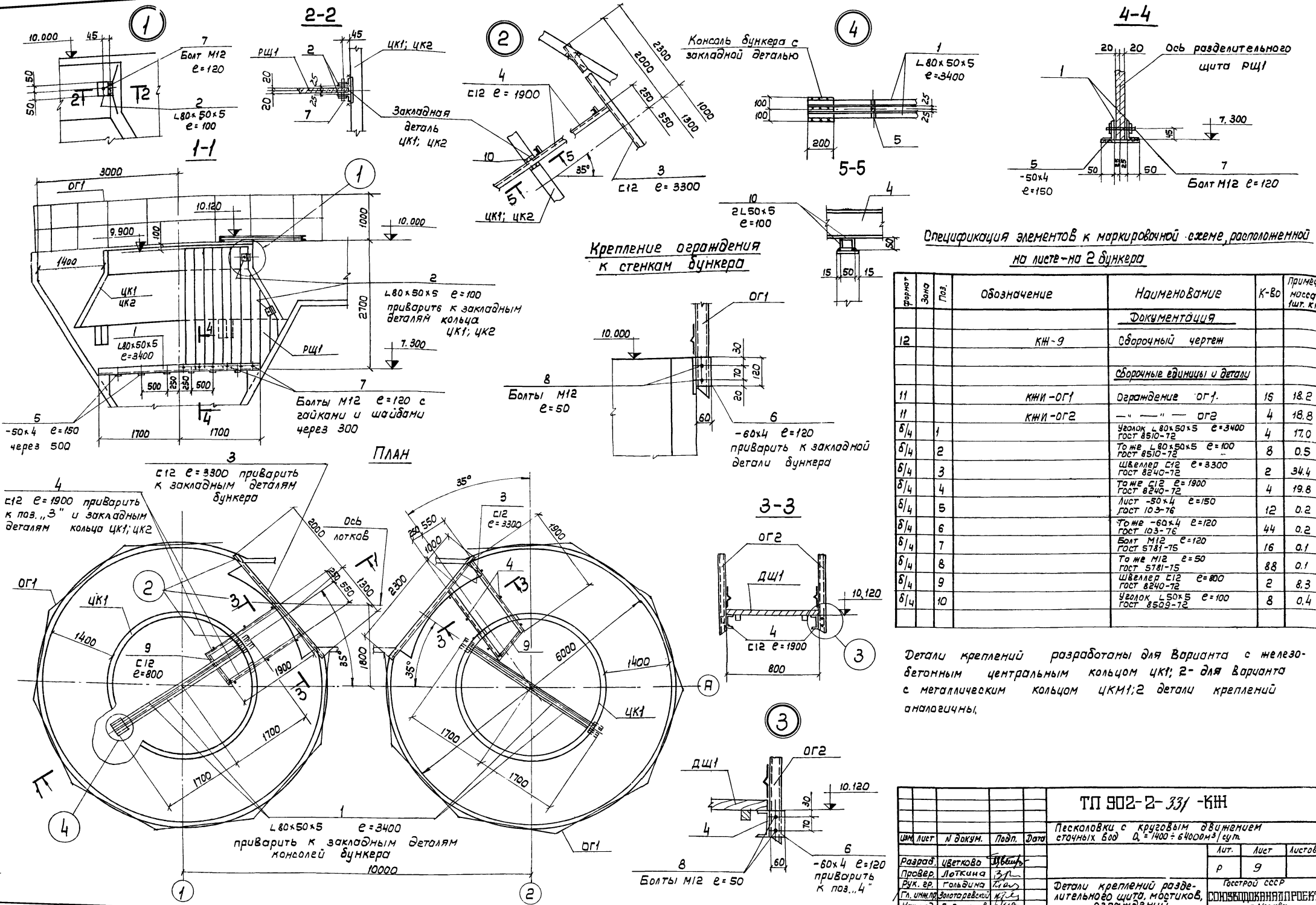
3-3



Ведомость стержней на 1 элемент

Марка	Поз.	Эскиз или сечения	ϕ мм	Длина мм	Кол.
УМ-1Т/Н	1		10 AIII	900	30
	2		8 AII	1650	4
	3		8 AII	1000	3

Изм. Лист			№ докум.			Подпись			Дата			Лист			Листов					
ТП 902-2-331 - КЖ												Лит			Лист			Листов		
Песколовка с круговым движением сточных вод Q = 1400 ± 64 000 м ³ /сут.												Р			8					
Разраб. Латкина												С			С			С		
Провер. Петрова-Войкина												С			С			С		
Рук. гр. Гольдина												С			С			С		
Тл. инж. пр. Злодаревский												С			С			С		
Нач. отд. Андрианов												С			С			С		
Сварный вариант монтажных участков УМ-1Т/Н												Госстрой СССР			ВНИИВЭРКВАХПРОЕКТА			Москва		

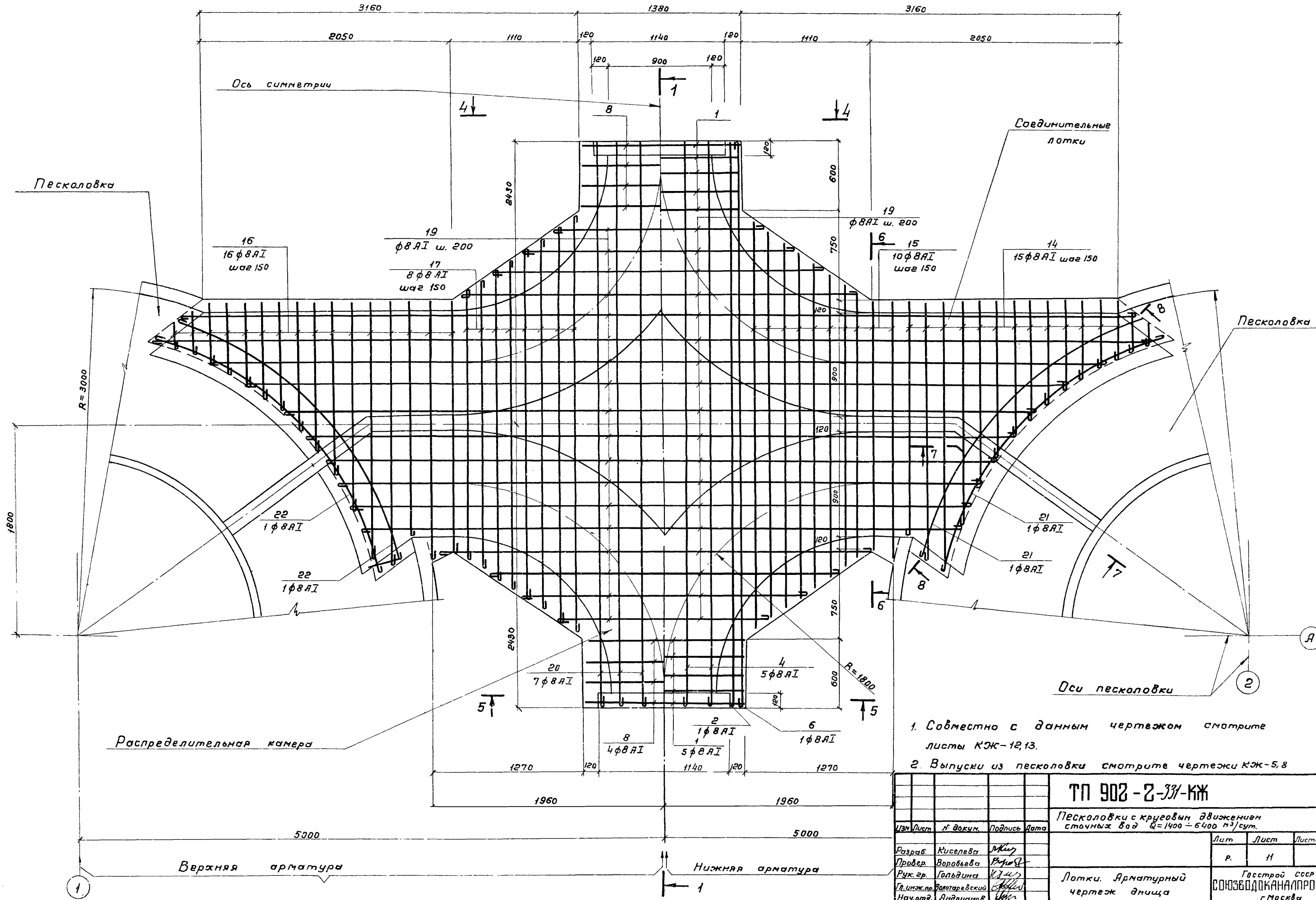


Формат	Зона	Лист	Обозначение	Наименование	К-во	Примеч. масса (шт. кг)
<u>Документация</u>						
12			КН-9	Оборочный чертёж		
<u>Оборочные единицы и детали</u>						
11			КН1-ОГ1	Ограждение ОГ1	15	18.2
11			КН1-ОГ2	" " " " ОГ2	4	18.8
8/4	1		Уголок Л 80x50x5 $e=3400$ ГОСТ 8510-72		4	17.0
8/4	2		То же Л 80x50x5 $e=100$ ГОСТ 8510-72		8	0.5
8/4	3		Швеллер с12 $e=3300$ ГОСТ 8240-72		2	34.4
8/4	4		То же с12 $e=1900$ ГОСТ 8240-72		4	19.8
8/4	5		Лист -50x4 $e=150$ ГОСТ 103-76		12	0.2
8/4	6		То же -60x4 $e=120$ ГОСТ 103-76		44	0.2
8/4	7		Болт М12 $e=120$ ГОСТ 5781-75		16	0.1
8/4	8		То же М12 ГОСТ 5781-75 $e=50$		88	0.1
8/4	9		Швеллер с12 $e=800$ ГОСТ 8240-72		2	8.3
8/4	10		Уголок Л 50x5 $e=100$ ГОСТ 8509-72		8	0.4

Детали креплений разработаны для Варианта с железобетонным центральным кольцом ЦК1; 2- для Варианта с металлическим кольцом ЦКМ1; 2 детали креплений аналогичны.

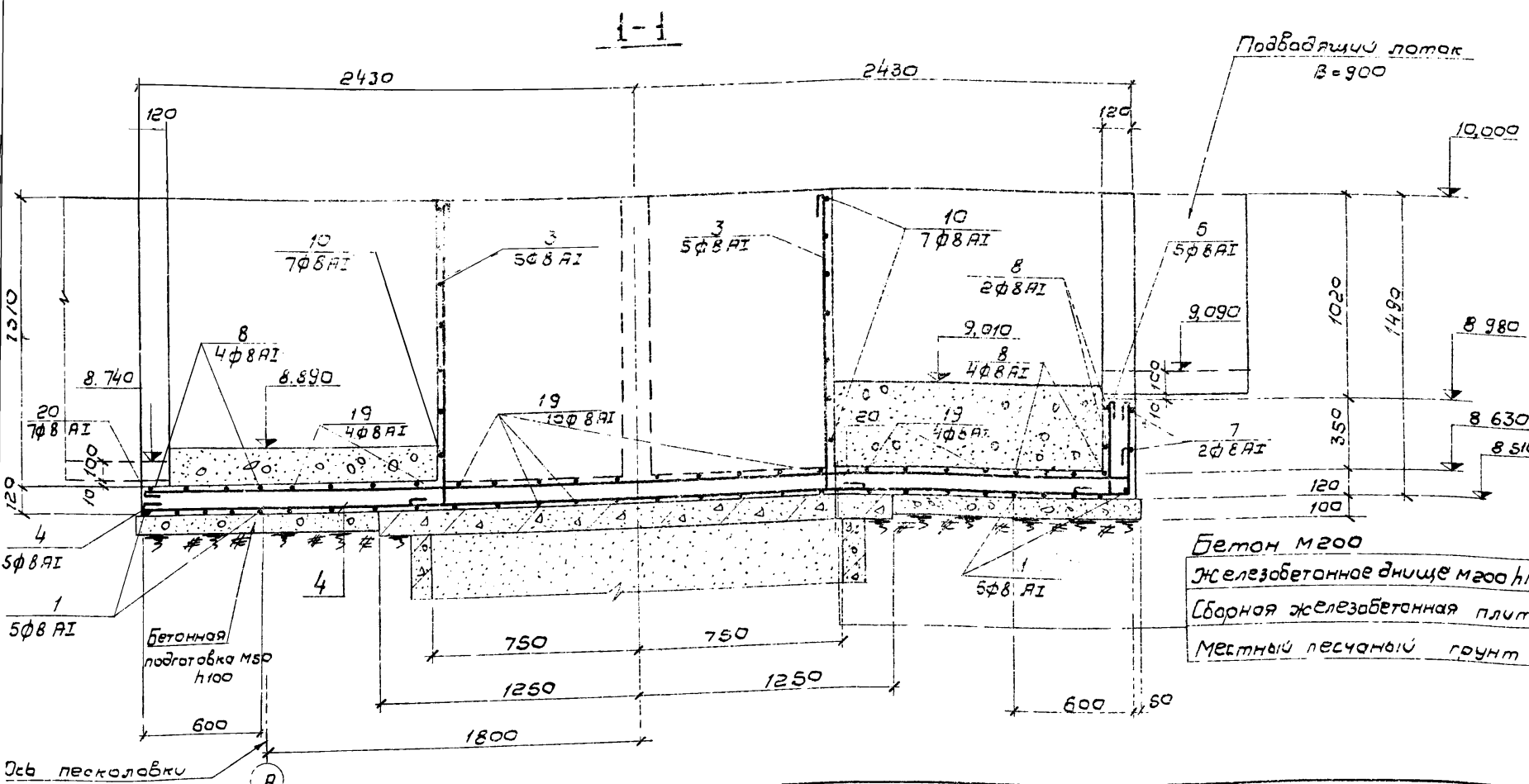
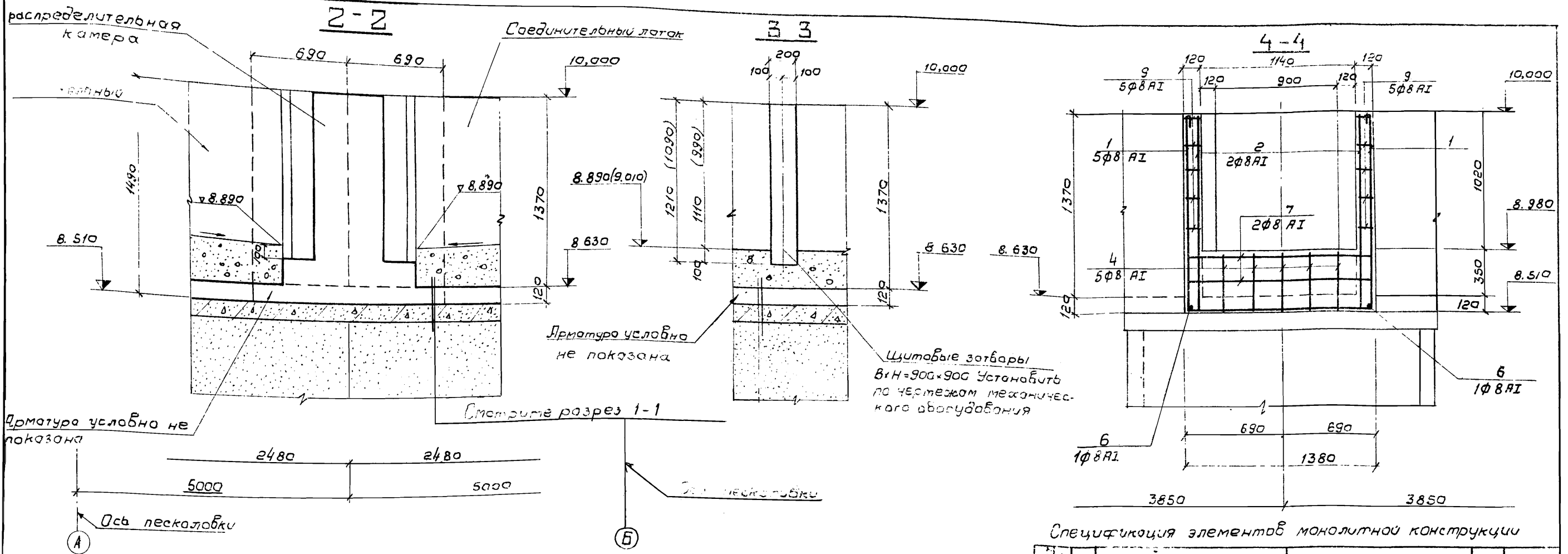
ТП 902-2-331 -КН				Лит.		
Изм	Лист	№ докум.	Подп.	Дата	Лист	Листов
Песколовки с круговым движением стачных бод $D_0 = 1400 \pm 64000 \text{ м}^3/\text{сут}$						
Разработ.	Цветкова	Синяков			Р	9
Провер.	Лоткина	Зр			Госстрой СССР	
Руч. впр.	Гольдина	Кр			СОНКОПРОЕКТАПРОЕКТ	
Гл. инж.пр.	Золотаревский	Кр			г. Москва	
Нач. отд.	Январьнов	ЛМ				

План днища



1. Совместно с данным чертежом смотрите листы КЖ-12,13.
2. Выпуски из песколовки смотрите чертежи КЖ-5,8

				ТП 902-2-331-КЖ		
				Песколовки с круговым движением сточных вод Q=1400-6400 м³/сут.		
Изм	Лист	№ докум.	Подпись	Дата	Лист	Листов
Разраб.	Киселева		<i>М.И.К.</i>		Р.	11
Провер.	Воробьева		<i>В.И.В.</i>			
Рук.гр.	Гольдина		<i>Л.И.Г.</i>			
Ин.инж.пр.	Волгаревский		<i>В.И.В.</i>			
Нач.атд.	Андреев		<i>В.И.В.</i>			
				Лотки. Арматурный чертеж днища		
				Госстрой СССР СОЮЗВОДОКАНАЛПРОЕКТ г.Москва		



Спецификация элементов монолитной конструкции

Код	Поз.	Обозначение	Наименование	Кол.	Примечание
			распределительная камера		
			и соединительные лотки		
			Оборачиваемые единицы		
22г	1+25	КЖ-13	Стержни одинарные	-	
118	26	КЖУ-С1	Сетка С1	168,9	Общий вес кг
			Материал		
			Бетон М200, В6, МРЗ*	7,90	м ³

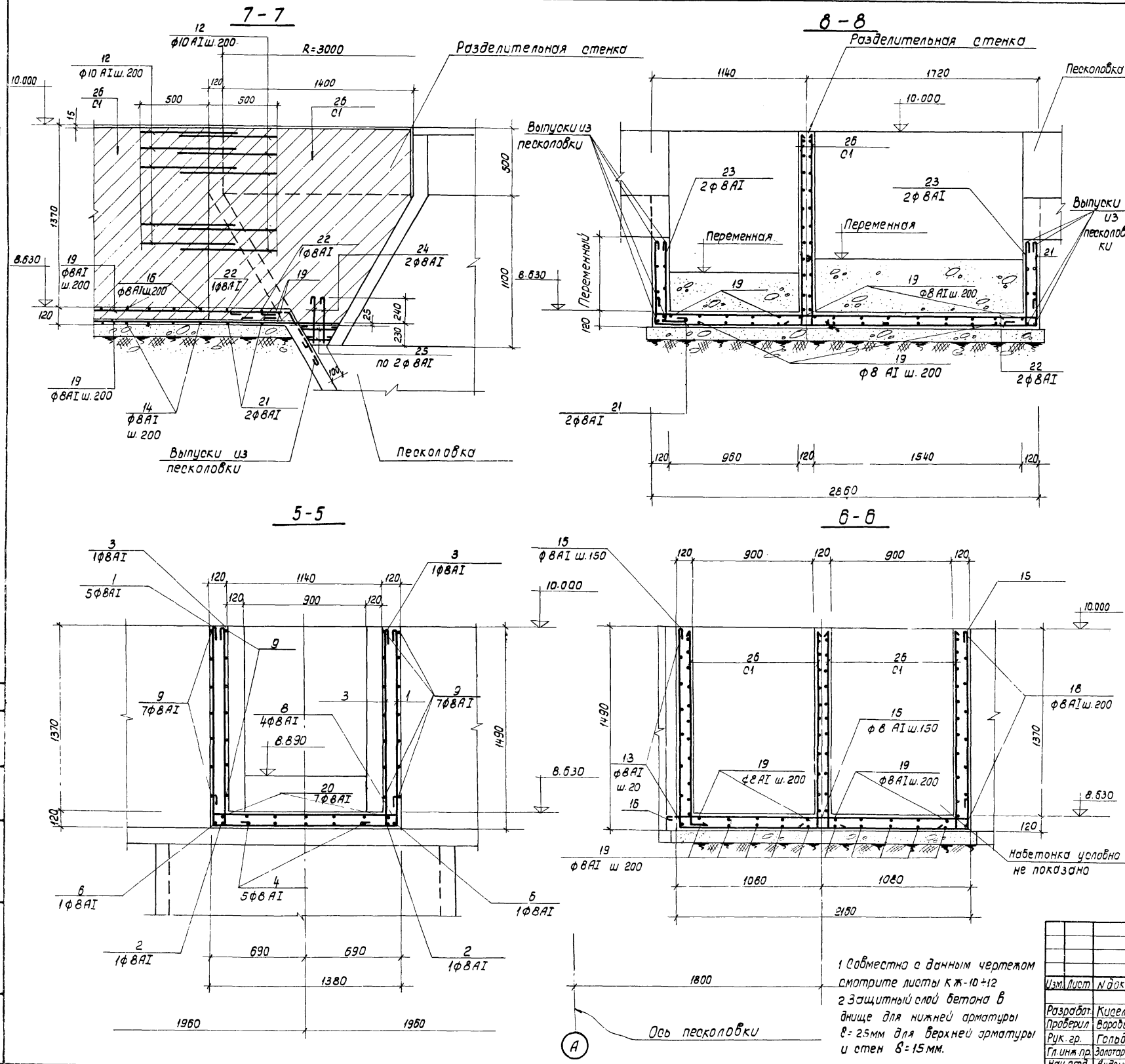
* Марка бетона по морозостойкости назначается в зависимости от расчетной температуры наружного воздуха (смотрите пояснительную записку)

ТП 902-2-331 - КЖ			Лит.	Лист	Листов
Песколовки с круговым движением сточных вод Q: 1400 + 64000 м ³ /сут.			Р	12	
Разраб.	Киселева	Мид	Госстрой СССР		
Провер.	Воробьева	Вор	СОНЗВОДКАНАПРОЕКТ		
Рук. гр.	Гольдина	Вай	г. Москва		
Линж. пр.	Дзюгаревский	Вай			
Нач. отд.	Андрюшина	Вай			

Альбом 2 ТУП VI

Туповой проект 902-2

Уч. № 1604. Подпись архитектора



Ведомость стержней и один элемент

Марка эл-та	поз.	Эскиз или сечение	Ф мм	Длина мм.	Кол.	Вес	
						шт.	всех
Лотки	1		А I В	4330	10	1.7	17.0
	2		А I В	7820	2	3.1	6.2
	3		А I В	1700	14	0.7	9.8
	4		А I В	5360	5	2.1	10.5
	5		А I В	680	5	0.3	1.5
	6		А I В	4940	2	1.9	3.8
	7		А I В	3010	2	1.2	2.4
	8		А I В	1750	10	0.7	7.0
	9		А I В	1310	24	0.5	12.0
	10		А I В	2580	14	1.0	14.0
Комера и соединительные лотки	11		А I В	1940	32	0.8	25.6
	12		А I 10	900	28	0.6	16.8
	13		А I В	650	16	0.3	4.8
	14		А I В	2770	30	1.1	33.0
	15		А I В	3000	20	1.2	24.0
	16		А I В	1470	32	0.6	19.2
	17		А I В	2980	15	1.2	19.2
	18		А I В	2390	15	0.9	14.4
	19		А I В	4750	36	1.9	68.4
	20		А I В	5070	7	2.0	14.0
	21		А I В	4360	4	1.7	6.8
	22		А I В	3450	4	1.4	5.6
	23		А I В	860	8	0.3	2.4
	24		А I В	1050	4	0.4	1.6
	25		А I В	280	8	0.1	0.8

Выборка стали на 1 элемент

Марка элемента	Арматурные изделия				Всего	
	Арматурная сталь ГОСТ 5781-75					
	Класс А I		Класс А II			
Ф мм	Ф мм	Ф мм	Ф мм	Уточн.	Уточн.	
8	10	Итого	-	Итого	Итого	
324.0	18.8	340.8	-	-	340.8	340.8

ТП 902-2-33/ -КЖ

Песколовки с круговым движением сточных вод Q=1400 ÷ 64000 м³/сут.

Изм.	Лист	Наименование	Подпись	Дата	Лит.	Лист	Листов
Разработ.	Киселева	МШ			р	13	
Проверил	Варадыева	Вар					
Рук. гр.	Гольдина	Гол					
Гл. инж. пр.	Золотаревский	Зол					
Нач. отд.	Андреев	Анд					

1 Совместно с данным чертежом смотрите листы КЖ-10+12
 2 Защитный слой бетона в днище для нижней арматуры $\delta = 25$ мм для верхней арматуры и стен $\delta = 15$ мм.

