

ТИПОВОЙ ПРОЕКТ

902-2-331

ПЕСКОЛОВКИ

С КРУГОВЫМ ДВИЖЕНИЕМ СТОЧНЫХ ВОД

ПРОИЗВОДИТЕЛЬНОСТЬЮ

1400—64000 м<sup>3</sup>/сут

Альбом 2

ТЕХНОЛОГИЧЕСКАЯ И СТРОИТЕЛЬНАЯ ЧАСТИ

Тип V. Q = 10000—17000 м<sup>3</sup>/сут.

16239-06  
ЦЕНА 1-26

ЦЕНТРАЛЬНЫЙ ИНСТИТУТ ТИПОВОГО ПРОЕКТИРОВАНИЯ  
ГОССТРОЯ СССР

Москва А-445 Смольная ул 22

Сдано в печать 1979 года

Заказ № 10738 Тираж 600 экз

ТИПОВОЙ ПРОЕКТ

902-2-331

ПЕСКОЛОВКИ

С КРУГОВЫМ ДВИЖЕНИЕМ СТОЧНЫХ ВОД

ПРОИЗВОДИТЕЛЬНОСТЬЮ

1400—64000 м<sup>3</sup>/сут

Альбом 2

Тип V Q=10000—17000 м<sup>3</sup>/сут

СОСТАВ ПРОЕКТА:

Альбом 1. Пояснительная записка

Альбом 2. Технологическая и строительная части

Альбом 3. Изделия

Альбом 4. Заключенные спецификации

Альбом 6. Сметы (типы V—VIII)

Разработан  
институтом „Союзводоканалпроект“

Главный инженер института *И. М. Самохин* Самохин  
Главный инженер проекта *Н. П. Николаева* Николаева

Утвержден протоколом  
Технического совета  
института „Союзводоканалпроект“  
от 12 марта 1979 г № 13  
Введен в действие  
В/о „Союзводоканалпроект“  
с 20 сентября 1979 г.  
Приказ № 187 от 12 сентября 1979 г.



### Ведомость основных комплектов

Обозначение	Наименование	Примечание
902-2- НК	Технологическая часть	
902-2- КЭС	Конструкции железобетонные	

### Ведомость чертежей основного комплекта НК

Лист	Наименование	Примечание
1	Общие данные	
2	План	
3	Разрезы 1-1, 2-2	

### Ведомость примененных и ссылочных документов

Обозначение	Наименование	Примечание
Серия 3.901-8 Выпуск 6	Затворы щитовые для прямоугольных открытых лотков	
Серия 3.901-13 Выпуск 5	Колонки управления задвижками Ду100-1200 мм с ручным и электрическим приводом	
Серия 4.902-7	Гидроэлеваторы для удаления осадка из водоприемных камер, пьесколовок и нефтеловушек (дс30, др55)	

Проект разработан в соответствии с действующими нормами и правилами и предусматривает мероприятия, обеспечивающие взрывобезопасность и пожаробезопасность сооружения при соблюдении установленных правил его эксплуатации.

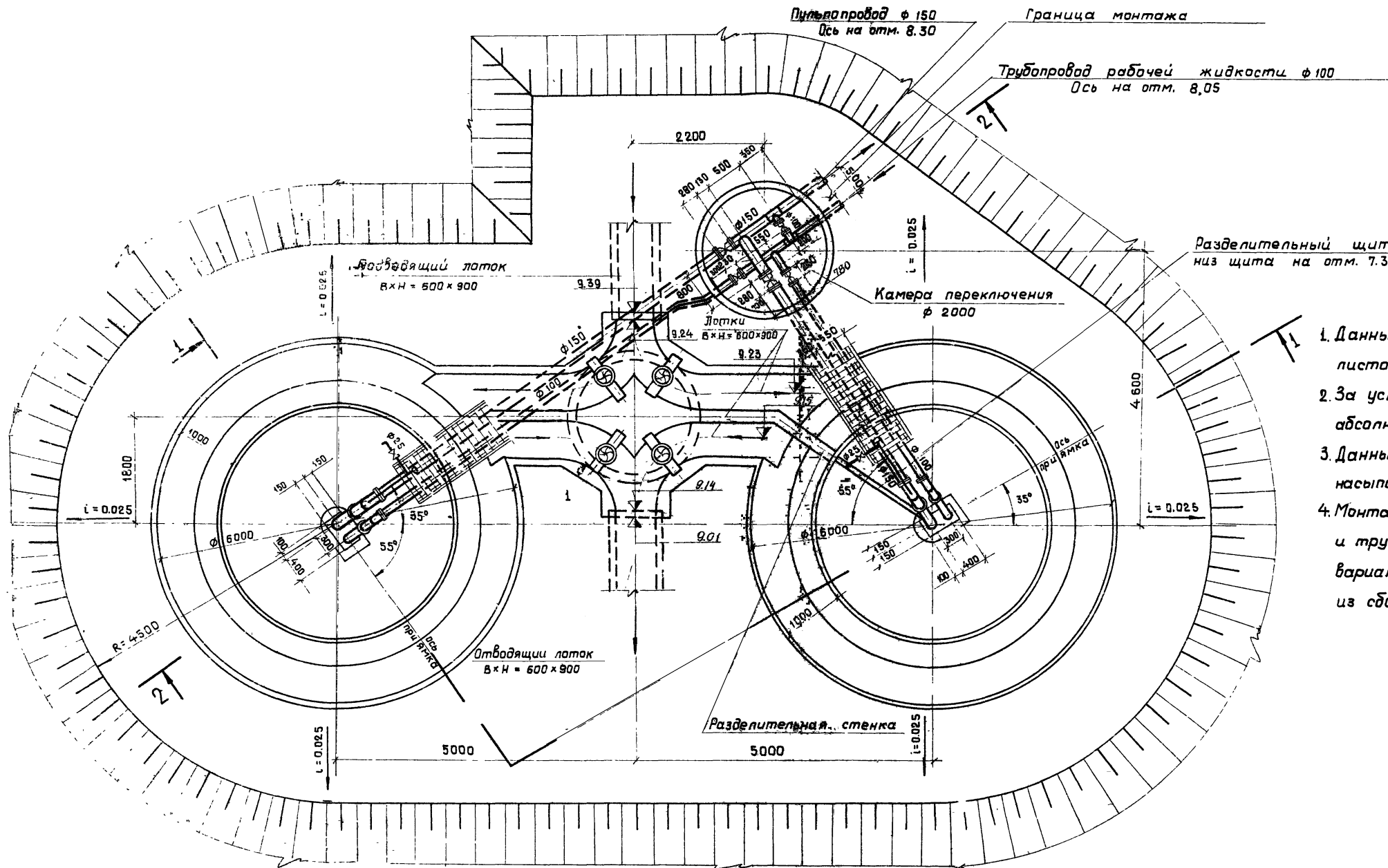
Главный инженер проекта *Николай Николаевич*

### Сводная спецификация

№ п/п	Обозначение	Наименование	Ед. изм.	Кол.	Примечание
<b>Наружные сети</b>					
1	Серия 3.901-8 вып. 6	Затвор 600 x 900	шт	4	139 кг
2	Серия 3.901-13 вып. 5	Колонка управления задвижками Ду150	шт	2	70 кг
3	Серия 3.901-13 вып. 5	Колонка управления задвижками Ду100	шт	3	70 кг
4	304 476р	Задвижка Ру10 Ду150	шт	2	74,5 кг
5	304 476р	Задвижка Ру10 Ду100	шт	3	46,5 кг
6	ГОСТ 10704-76	Труба 159 x 4,5	м	11	17,15 кг
7	ГОСТ 10704-76	Труба 114 x 4,5	м	11	12,15 кг
8	ГОСТ 1255-67 *	Фланец 150-10	шт	4	6,62 кг
9	ГОСТ 1255-67 *	Фланец 100-10	шт	6	3,81 кг
10	ГОСТ 7798-70 *	Болт М20 x 80,58	шт	32	0,268 кг
11	ГОСТ 7798-70 *	Болт М16 x 70,58	шт	48	0,145 кг
12	ГОСТ 5915-70 *	Гайка М20,5	шт	32	0,062 кг
13	ГОСТ 5915-70 *	Гайка М16,5	шт	48	0,033 кг
14	ГОСТ 7338-74	Резина-пластина ЗМБ-А-м	м <sup>2</sup>	0,5	2,25 кг
<b>Внутренние сети</b>					
15	Серия 4.902-7	Гидроэлеватор	шт	2	65,0 кг
16	1548р2	Вентиль муфта-вып Ру10 Ду25	шт	2	1,75 кг
17	ГОСТ 10704-76	Труба 30 x 2	м	1,5	1,38 кг
18	ГОСТ 10704-76	Труба 57 x 3	м	6,0	4,0 кг
19	ГОСТ 10704-76	Труба 114 x 4,5	м	8,0	12,15 кг
20	ГОСТ 10704-76	Труба 159 x 4,5	м	8,0	17,15 кг
21	ГОСТ 17375-77	Отвод 90° 150 С32	шт	2	6,1 кг
22	ГОСТ 17375-77	Отвод 90° 100 С50	шт	2	3,0 кг
23	ГОСТ 1255-67 *	Фланец 150-10	шт	10	6,62 кг
24	ГОСТ 1255-67 *	Фланец 100-10	шт	6	3,81 кг
25	ГОСТ 1255-67 *	Фланец 50-10	шт	2	2,06 кг
26	ГОСТ 12836-67 *	Заглушка 50-10	шт	2	1,55 кг
27	ГОСТ 7798-70 *	Болт М16 x 70,58	шт	56	0,145 кг
28	ГОСТ 7798-70 *	Болт М20 x 80,58	шт	80	0,268 кг
29	ГОСТ 5915-70 *	Гайка М16,5	шт	56	0,033 кг
30	ГОСТ 5915-70 *	Гайка М20,5	шт	80	0,062 кг
31	ГОСТ 7338-77	Резина-пластина ЗМБ-А-м масса указана одной единицы	м <sup>2</sup>	1,0	2,25 кг

				<b>ТП 902-2-331 НК</b>		
				Пьесколовки с круговым движением в точных бод. Q=1400-61000 м <sup>3</sup> /сут		
Изм.	Лист	№ докум.	Подпись	Дата	Лист	Листов
Разраб.	Николаева	ИИИ			Р	1
Рук.бр.	Зазова	Зазов				3
Провер.	Боровская	Боров				
Инж.контр.	Николаева	Никола				
Нач.контр.	Николаев	Никола				
Нач.отд.	Кутыкин	Куты				
Общие данные					Госстрой СССР СОВСВОДОКАНАЛПРОЕКТ Москва	

# ПЛАН



## Примечания.

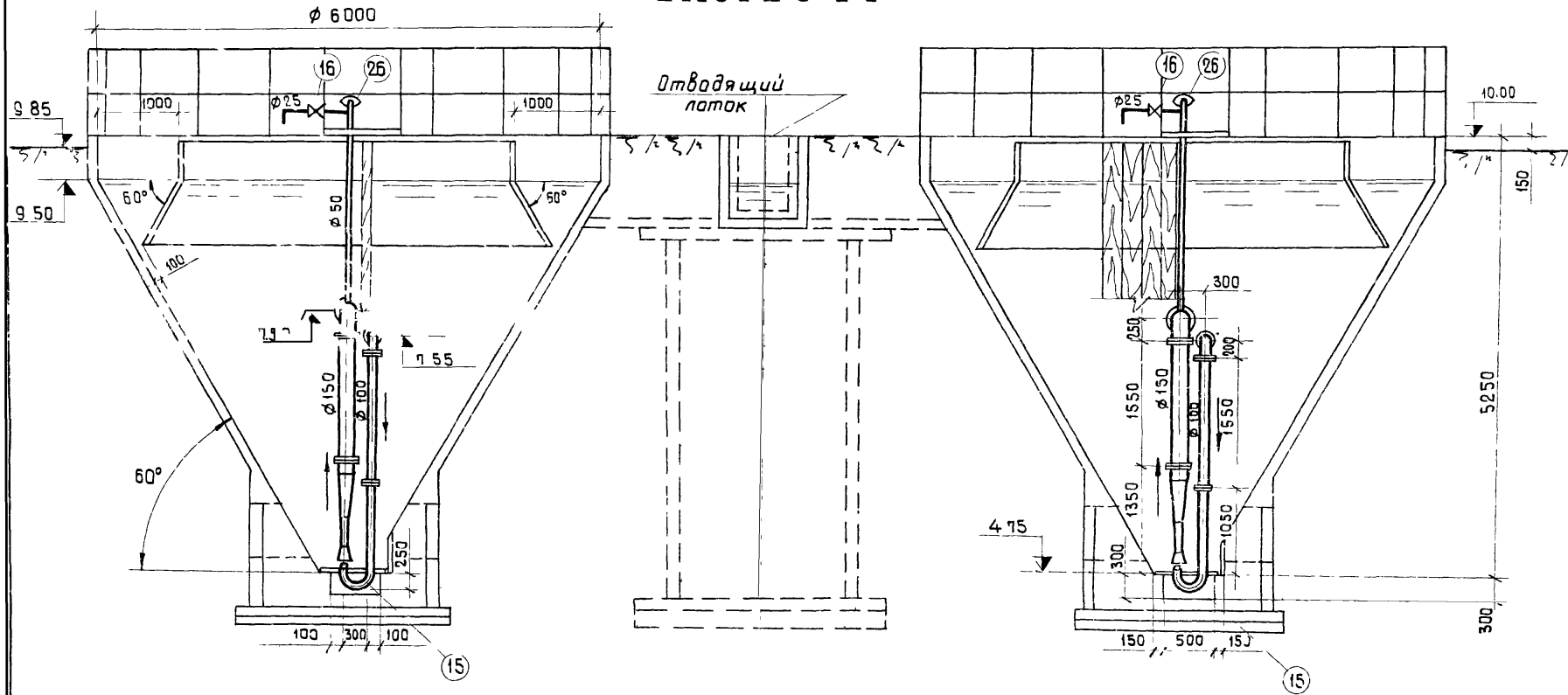
1. Данный лист см. совместно с листом НК-3.
2. За условную отметку 10.00 принята абсолютная отметка
3. Данный чертеж выполнен при высоте насыпи 1,0 м.
4. Монтаж технологического оборудования и трубопроводов аналогичен и для варианта выполнения песколовок из сборного железобетона.

## Примечание

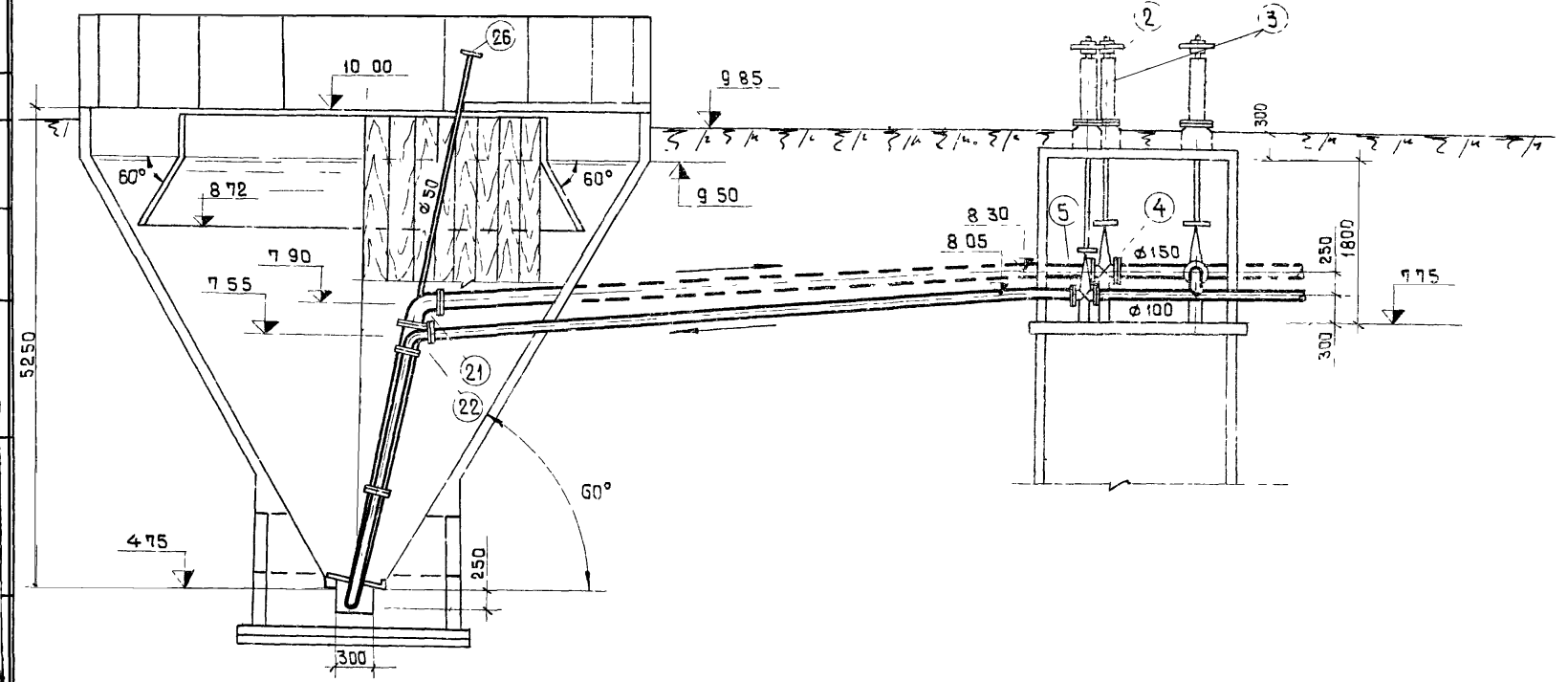
Перекрытия камер переключения и распределен. и лотков условно не показаны

				ТЛ-902 - 2- 33/ - НК		
				Песколовки с круговым движением сточных вод Q = 1400 - 6400 м <sup>3</sup> /сут.		
Изм.	Лист	И. Вакун.	Подпись	Дата	Лит.	Лист
			<i>И.И.И.</i>		Р	2
Разраб.	Малышева					
Провер.	Баровская					
Рук.др.	Завода					
Инж.пр.	Николаева					
И. контр.	Мирничик					
Исполн.	Ильин					
План					Госстрой СССР СННВОДКАНАЛПРОЕК г. Москва	

РАЗРЕЗ 1-1



РАЗРЕЗ 2-2



Спецификация оборудования и материалов

№-поз	Обозначение	Наименование	Ед изм	Кол	Примечание
<b>Наружные сети</b>					
1	СЕРИЯ 3 901-8 вып 6	Затвор 600x900	шт	4	139 кг
2	СЕРИЯ 3 901-13 вып 5	Колонка управления задвижкой Ду150	шт	2	70 кг
3	СЕРИЯ 3 901-13 вып 5	Колонка управления задвижкой Ду100	шт	3	70 кг
4	30 ч 47бр	Задвижка Ду150, Ру10	шт	2	74.5 кг
5	30 ч 47бр	Задвижка Ду100, Ру10	шт	3	46.5 кг
6	ГОСТ 10 704-76	Труба 159x4.5	м	11	17.15 кг
7	ГОСТ 10 704-76	Труба 114x4.5	м	11	12.15 кг
8	ГОСТ 12 55-67*	Фланец 150-10	шт	4	5.62 кг
9	ГОСТ 12 55-67*	Фланец 100-10	шт	6	3.81 кг
10	ГОСТ 7798-70*	Болт М20 x 80 58	шт	32	0.268 кг
11	ГОСТ 7798-70*	Болт М16 x 70 58	шт	48	0.145 кг
12	ГОСТ 5915-70*	Гайка М20 5	шт	32	0.062 кг
13	ГОСТ 5915-70*	Гайка М16 5	шт	48	0.033 кг
14	ГОСТ 7338-77	Резина-пластина ЗМБ-АМ	м2	0.5	2.25 кг
<b>Внутренние сети</b>					
15	СЕРИЯ 4 902-7	Гидроэлеватор дс 30, др 55	шт	2	63.0 кг
16	15 ч 8 р 2	Вентиль муфтовый Ду25	шт	2	1.75 кг
17	ГОСТ 10 704-76	Труба 30x2	м	15	1.38 кг
18	ГОСТ 10 704-76	Труба 57x3	м	60	4.0 кг
19	ГОСТ 10 704-76	Труба 114x4.5	м	80	12.15 кг
20	ГОСТ 10 704-76	Труба 159x4.5	м	20	17.15 кг
21	ГОСТ 17 375-77	Отвод 90° 150 с 32	шт	2	6.1 кг
22	ГОСТ 17 375-77	Отвод 90° 100 с 50	шт	2	3.0 кг
23	ГОСТ 12 55-67*	Фланец 150-10	шт	10	6.52 кг
24	ГОСТ 12 55-67*	Фланец 100-10	шт	6	3.81 кг
25	ГОСТ 12 55-67*	Фланец 50-10	шт	2	2.06 кг
26	ГОСТ 12 836-67*	Заглушка 50-10	шт	2	1.55 кг
27	ГОСТ 7798-70*	Болт М16 x 70 58	шт	56	0.145 кг
28	ГОСТ 7798-70*	Болт М20 x 80 58	шт	80	0.268 кг
29	ГОСТ 5915-70*	Гайка М16 5	шт	56	0.033 кг
30	ГОСТ 5915-70*	Гайка М20 5	шт	80	0.062 кг
31	ГОСТ 7338-77	Резина-пластина ЗМБ-АМ	м2	10	2.25 кг
масса указана одной единицы					

			ТП 902-2-33/ НК		
Песколовки с круговым движением сточных вод Q = 1400 - 6400 м³/сут					
Изм	Лист	№ докум	Подпись	Дата	
Разраб	Малышева		<i>Малышева</i>		
Провер	Баравская		<i>Баравская</i>		
Рук пр	Завава		<i>Завава</i>		
Тех инж пр	Николаева		<i>Николаева</i>		
Н контр	Мирончик		<i>Мирончик</i>		
Нач отд	Кутькин		<i>Кутькин</i>		
			Лист 3		
			Разрезы 1-1, 2-2		
			Госстрой СССР БСЮЗВОДКАНАЛПРОЕК г Москва		





ведомость примененных и ссылочных документов

ведомость коловных элементов

Продолжение сводкой спецификации

Обозначение	Наименование	Примечание
Серия 3 900-3 выпуск 7	Сборные железобетонные конструкции емкостных сооружений для бабасножения и канализации	
Серия 3 901-5	Сварные чугунные Ду=150 - 1400 для пропуск трубы через стены	
Серия 3 400-6	Унифицированные закладные детали сборных железобетонных конструкций циклически работающих промышленных предприятий	
Серия 3 400-7 выпуск 1	Унифицированные монтажные телли для подъема сборных бетонных и железобетонных изделий	
Серия 1 459-2 выпуск 2	Стальные лестницы, переходные площадки и ограждения	
КЖИ - ПС1 - СБ	Панель стеновая ПС1	
КЖИ - ПС1 <sup>а</sup> - СБ	— " — " — ПС1 <sup>а</sup>	
КЖИ - ПС1 <sup>б</sup> , ПС1 <sup>в</sup> - СБ	— " — " — ПС1 <sup>б</sup> , ПС1 <sup>в</sup>	
КЖИ - ПС1 <sup>е</sup> - СБ	— " — " — ПС1 <sup>е</sup>	
КЖИ - ПС1 <sup>г</sup> - СБ	— " — " — ПС1 <sup>г</sup>	
КЖИ - ПС1 <sup>ж</sup> - СБ	— " — " — ПС1 <sup>ж</sup>	
КЖИ - ПС1 <sup>и</sup> - СБ	— " — " — ПС1 <sup>и</sup>	
КЖИ - ПС2, ПС3 - СБ	— " — " — ПС2, ПС3	
КЖИ - ПС - М1	Изделие закладное М1	
КЖИ - ПС - С1, С2, С3, С4	Сетки арматурные С1, С2, С3, С4	
КЖИ - ЦК1, ЦК2 - СБ	Центральное кольцо ЦК1, ЦК2	*
КЖИ - ЦК - ЗДИ 5 Б	Изделие закладное ЗДИ 5 Б	*
КЖИ - ЦКМ1; ЦКМ2 - СБ	Центральное металлическое кольцо ЦКМ1, ЦКМ2	**
КЖИ - С1	Лотки, сетка арматурная С1	
КЖИ - С2	— " — " — С2	
КЖИ - С3	— " — " — С3	
КЖИ - С1, С2	Бункер песколовки сетка арматурная С1, С2	
КЖИ - ДМ1	Днище песколовки ДМ1	
КЖИ - ЗД1	Камера переключения изделия закладные ЗД1	
КЖИ - КЦ-20-15-СБ	Камера переключения плиты перекрытия КЦП-20-15	
КЖИ - КЦ-20-9Б-СБ	Камера переключения кольцо стеновое КЦ-20-9Б	
КЖИ - ДЩ1	Деревянный щит ДЩ1	
КЖИ - ДЩ2, З, З <sup>а</sup>	— " — " — ДЩ2, З, З <sup>а</sup>	
КЖИ - РЩ1	Разделительный щит РЩ1	
КЖИ - ЦК1, ЦК2 - СБА	Центральное кольцо ЦК1, ЦК2 (для нефтесодержащих стоков)	*
КЖИ - ЦКМ1; ЦКМ2 СБ	Центральное металлическое кольцо ЦКМ1, ЦКМ2 (для нефтесодержащих стоков)	**
КЖИ - ПДЩ1	Полупогружной щит ПДЩ1 (для нефтесодержащих стоков)	

Обозначение	Наименование	Примечание
ТП 901-2-	НК	Технологическая часть
ТП 902-2-	КЖ	Конструкции железобетонные
ТП 901-2-	ТМ 74	Устройства для сбора нефти, нестандарт изобретенное оборудование для монтажа нефтесодержащих стоков

ведомость чертежей основного комплекта „КЖ“

Лист	Наименование	Примечание
22-2	Сварной вариант Общие данные	
6	Сварной вариант Монтажный чертеж	
7	Сварной вариант Монтажный чертеж Узлы	
8	Сварной вариант Монолитные участки Ум 1Тн.	
9	Детали крепления, разделительного щита, мостиков, ограждений	
10	Лотки. Арматурно-опалубочный чертеж. План.	
11	Лотки Арматурный чертеж днища План	
12	Лотки Арматурно-опалубочный чертеж сечения 1-1-а-4 Спецификация	
13	Лотки Арматурно-опалубочный чертеж сечения 5-5-а-7 Ведомость стержней	
14	Камера переключения общий чертеж Спецификация	

Сводная спецификация бетонных, железобетонных и прочих изделий (узел из 2х песколовок)

Марка	Обозначение	Наименование	к-во	Примечание
Сборные железобетонные элементы				
КЦ-20-6	Серия 3 900-9 вып 7	Кольцо стеновое КЦ-20-6	4	1.000т
КЦ-20-6 <sup>б</sup>	— " — КЖИ-КС-20-9 <sup>б</sup> - СБ	— " — " — КЦ-20-6 <sup>б</sup>	1	1.500т
КЦ-20-9	Серия 3 900-9 вып 7	— " — " — КЦ-20-9	1	1.500т
КЦ-15-6	— " — " —	— " — " — КЦ-15-6	6	0.700т
КЦ-7-3	— " — " —	— " — " — КЦ-7-3	1	0.100т
КЦП-20-1 <sup>б</sup>	— " — КЖИ-КЦП-20-1 <sup>б</sup> - СБ	Плита перекрытия КЦП-20-1 <sup>б</sup>	1	1.300т
КЦД-20	Серия 3 900-3 вып 7	Плита днища КЦД-20	3	1.500т
КЦД 15	— " — " —	— " — " — КЦД 15	1	0.900т
КЦО1	— " — " —	Кольцо опорное КЦО1	1	0.050т
ЦК1	— " — КЖИ-ЦК1; ЦК2-СБ	Центральное кольцо ЦК1	1*	3.420т
ЦК2	— " — " —	— " — " — ЦК2	1*	3.420т
ЦК1	— " — КЖИ-ЦК1; ЦК2-СБД	Центральное кольцо ЦК1 (для нефтесодержащих стоков)	1*	3.420т
ЦК2	— " — " —	— " — " — ЦК2	1*	3.420т
ПС1	— " — КЖИ-ПС1 - СБ	Панель стеновая ПС1	4	1.675
ПС1 <sup>а</sup>	— " — КЖИ-ПС1 <sup>а</sup> - СБ	— " — " — ПС1 <sup>а</sup>	5	1.675
ПС1 <sup>б</sup>	— " — КЖИ-ПС1 <sup>б</sup> ; ПС1 <sup>в</sup> - СБ	— " — " — ПС1 <sup>б</sup>	1	1.675
ПС1 <sup>в</sup>	— " — КЖИ-ПС1 <sup>б</sup> ; ПС1 <sup>е</sup> - СБ	— " — " — ПС1 <sup>в</sup>	1	1.620
ПС1 <sup>г</sup>	— " — КЖИ-ПС1 <sup>г</sup> - СБ	— " — " — ПС1 <sup>г</sup>	1	1.175
ПС1 <sup>д</sup>	— " — КЖИ-ПС1 <sup>б</sup> ; ПС1 <sup>в</sup> - СБ	— " — " — ПС1 <sup>д</sup>	1	1.675
ПС1 <sup>е</sup>	— " — КЖИ-ПС1 <sup>б</sup> ; ПС1 <sup>е</sup> - СБ	— " — " — ПС1 <sup>е</sup>	1	1.620
ПС1 <sup>ж</sup>	— " — КЖИ-ПС1 <sup>ж</sup> - СБ	— " — " — ПС1 <sup>ж</sup>	1	1.175
ПС1 <sup>и</sup>	— " — КЖИ-ПС1 <sup>и</sup> - СБ	— " — " — ПС1 <sup>и</sup>	1	1.675
ПС2	— " — КЖИ-ПС2; ПС3 - СБ	— " — " — ПС2	12	0.300
ПС3	— " — " —	— " — " — ПС3	2	0.25
КЦ-15-9	Серия 3.900-3 вып 7	Кольцо стеновое КЦ-15-9	5	1.00

Марка	Обозначение	Наименование	к-во	Примечание
Монолитные железобетонные конструкции				
	КЖ - В	Монолитные участки стен	2	0.15 м <sup>3</sup>
	КЖ - 10 ÷ 13	Лотки	—	4.38 м <sup>3</sup>
ДМ1	КЖИ - ДМ1	Днище песколовки	2	3.14 м <sup>3</sup>
Стальные изделия				
	Серия 3.901-5	Сольник для тр Ду=100; Рк=200	5	0.006т
	— " —	Сольник для тр Ду=150; Рк=300	5	0.016т
ЦКМ1	КЖИ - ЦКМ1; ЦКМ2	Центральное кольцо ЦКМ1	1**	0.525т
ЦКМ2	— " — " — ЦКМ2	— " — " — ЦКМ2	1**	0.525т
ЦКМ1	КЖИ - ЦКМ1; ЦКМ2	Центральное кольцо (для нефтесодержащих стоков)	1**	0.535т
ЦКМ2	— " — " —	— " — " — ЦКМ2	1**	0.535т
С1	КЖИ - С1; С2	Бункер песколовки Арматурные сетки	С1	2 0.113т
С2	— " — " —	— " — " — С2	С2	2 0.040т
С1	КЖИ - С1	Лотки	С1	1 0.028т
С2	КЖИ - С2	Арматурные сетки.	С2	1 0.013т
С3	КЖИ - С3	— " — " — С3	С3	1 0.014т
МЦ3-14	Серия 3.400-6	Бункер песколовки. изделия закладные	МЦ3-14	16 5.30 кг
	Серия 3.901-5	Сольник для трубы Ду=100; Рк=200 для нефтесодержащих стоков Камера переключения Изделие закладное ЗД1	2	0.006т
ЗД1	КЖИ - ЗД1	Изделие закладное ЗД1	5	4.50 кг
ЗДИ5	КЖИ - ЦК - ЗДИ 5; Б	Центральное кольцо. Изделия закладные.	ЗДИ5	4* 0.50 кг
ЗДИ6	— " — " —	— " — " — ЗДИ6	4*	2.00 кг
МЦ-150	Серия 3.400-7 вып 1	— " — " — МЦ-150	6*	0.90 кг
С1	КЖИ - ПС - С1, С2, С3, С4	Панели стеновые	С1	16 0.020т
С2	— " — " —	— " — " — С2	С2	16 0.020т
С3	— " — " —	Сетки арматурные.	С3	24 0.004т
С5	— " — " —	— " — " — С5	С5	4 0.003т
М1	КЖИ - ПС - М1	Панели стеновые	М1	308 1.40 кг
МИ2-3	Серия 3.400-6	Закладные детали.	МИ2-3	94 0.70 кг
МИ2-7	— " — " —	— " — " — МИ2-7	16	3.10 кг
МИ3-1	— " — " —	— " — " — МИ3-1	70	1.70 кг
ПП1	Серия 1 459-2 В 2	Ограждение ПП1	1	0.012т
ПП3	— " — " —	— " — " — ПП3	1	0.016*
ПП4	— " — " —	— " — " — ПП4	7	0.019*
ПП6	— " — " —	— " — " — ПП6	13	0.023*
Деревянные конструкции				
ДЩ1	КЖИ - ДЩ1	Деревянный щит ДЩ1	2	0.108т
ДЩ2	КЖИ - ДЩ 2, З, З <sup>а</sup>	— " — " — ДЩ2	2	0.100*
ДЩ 3, З <sup>а</sup>	— " — " —	— " — " — ДЩ 3, З <sup>а</sup>	1+1	0.075*
РЩ1	КЖИ - РЩ1	Разделительный щит РЩ1 (для нефтесодержащих стоков)	2	0.332т
ПДЩ1	КЖИ - ПДЩ1	Полупогружной щит ПДЩ1 (для нефтесодержащих стоков)	2	0.038*

\* для варианта с железобетонным днищем  
\*\* для варианта с металлическим днищем

ТП 902-2-33/ - КЖ				
Песколовки с круговым движением оточных вод Q=1400 ÷ 64000 м <sup>3</sup> /сут				
Изм/Лист	И докум	Подпись	Дата	Лист
Разр. Цветкова	Лоткина	Иванова	Иванова	Р 2 14
Провер. Рик зр.	Голубина	Климова	Иванова	
И. инж. пр. Золотаревский	Золотаревский	Иванова	Иванова	
нач. отд. Январинов	Январинов	Иванова	Иванова	

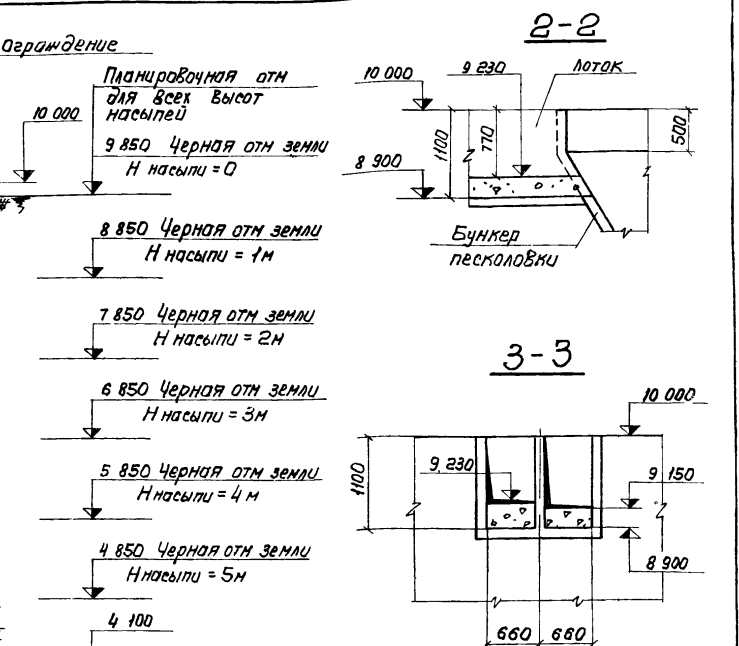
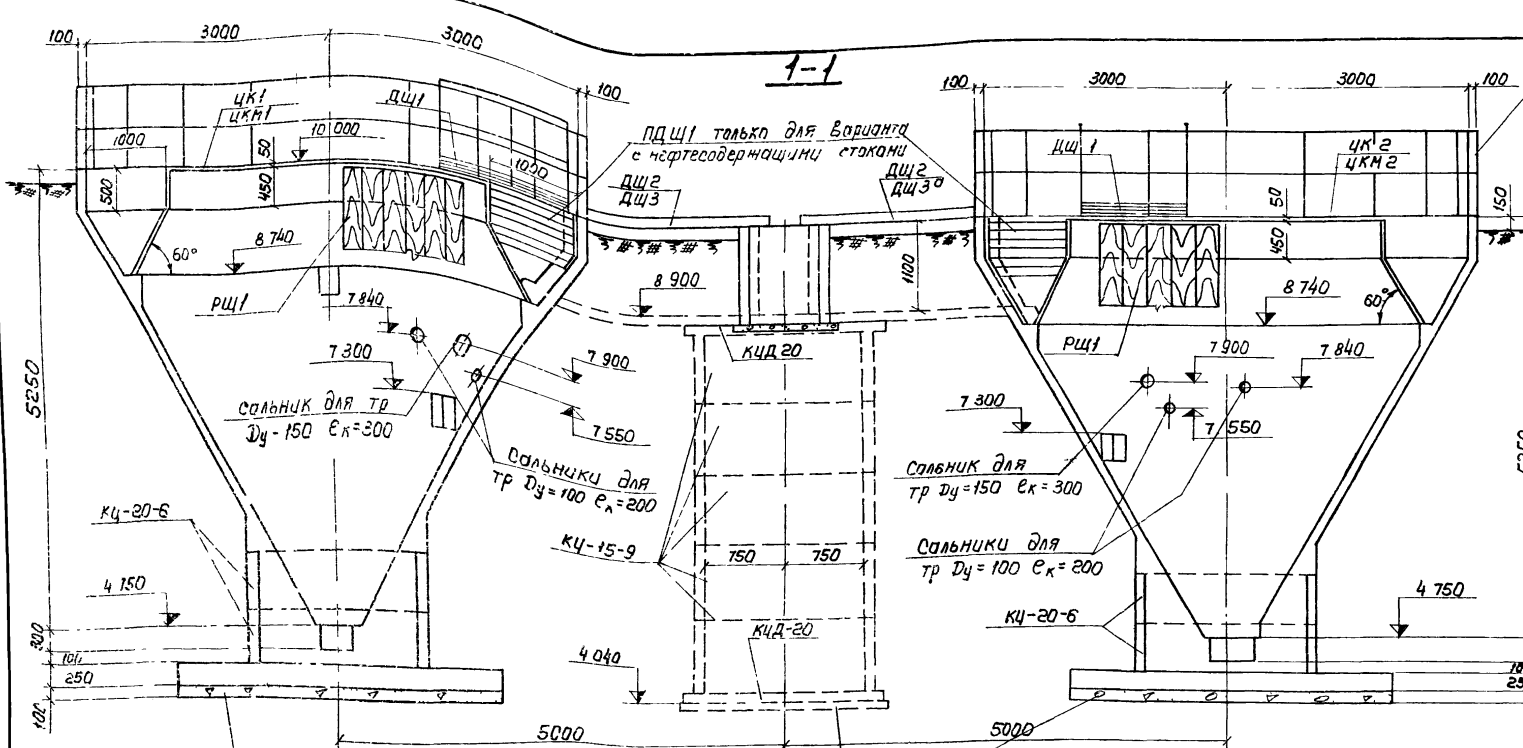
Сборный вариант Общие данные

госстрой СССР  
СОВЗВОДКАПРОЕКТ  
в Москва

Листом 2 ТУП  
Листом 2 ТУП  
Листом 2 ТУП  
Листом 2 ТУП

Настоящий проект разработан в соответствии с действующими нормами и правилами и предусматривает мероприятия, обеспечивающие взрывную, взрывопожарную и пожарную безопасность при эксплуатации сооружения

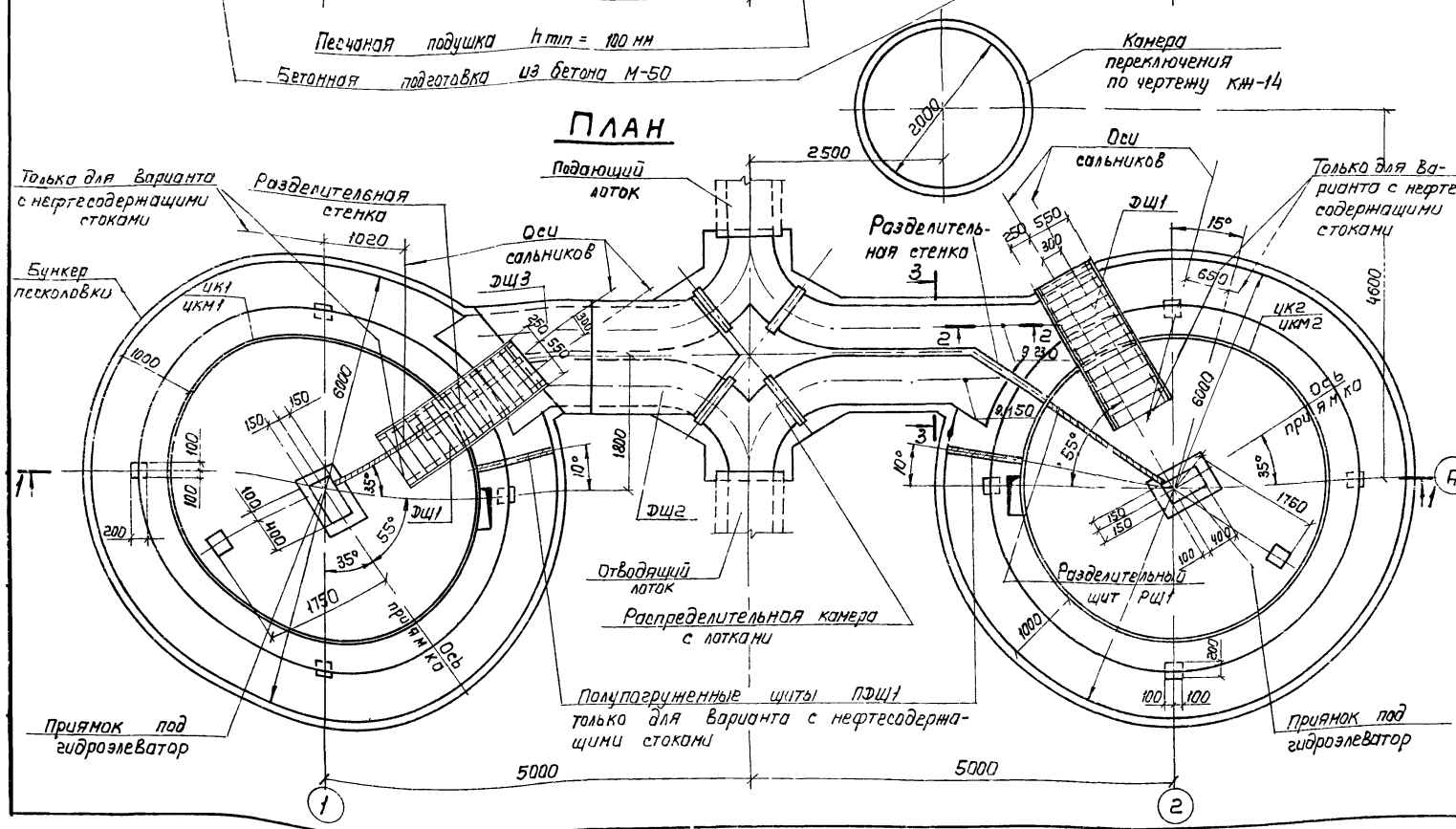
Главный инженер проекта Золотаревский



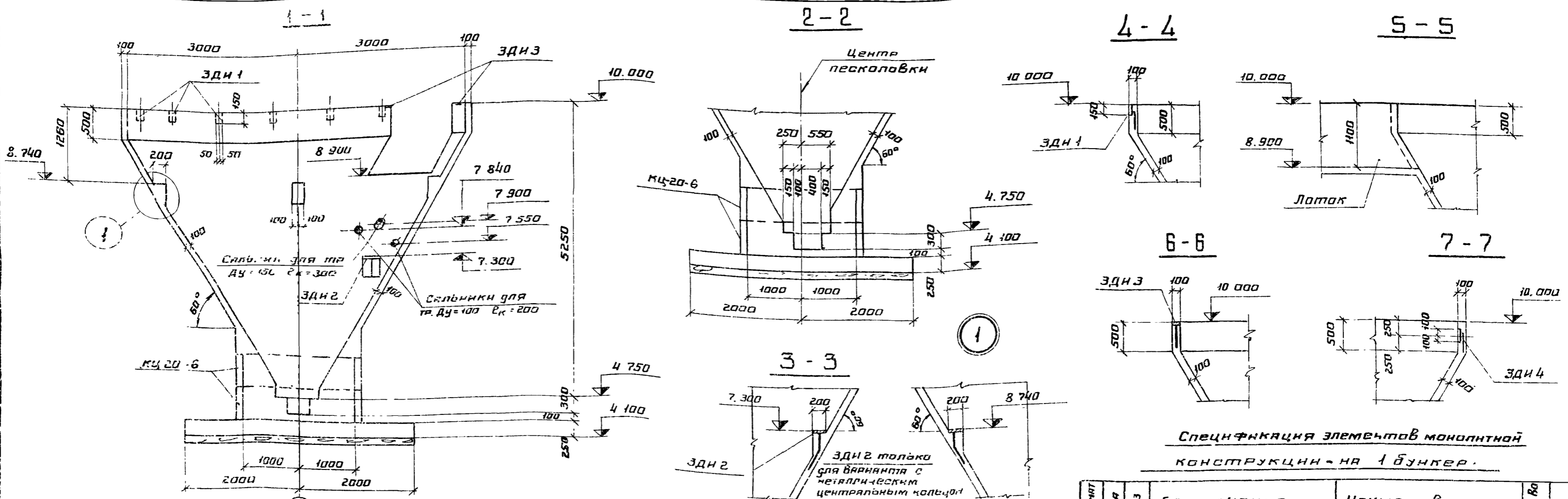
Спецификация элементов к маркировочной схеме, расположенной на листе

Марка	Обозначение	Наименование	К-во	Примеч
	КМ-4	Бункер песколовки	2	
ЦК1	КНИ-ЦК1; ЦК2-СБ	Центральное кольцо ЦК1	1	
ЦК2	КНИ-ЦК1; ЦК2-СБ	Центральное кольцо ЦК2	1	
ЦКМ1	КНИ-ЦКМ1; ЦКМ2-СБ	Центральное кольцо ЦКМ1	1	*
ЦКМ2	КНИ-ЦКМ1; ЦКМ2-СБ	Центральное кольцо ЦКМ2	1	*
КЧ-15-9	Серия З 900-З В 7	Кольцо стеновое КЧ-15-9	5	
КЧ-20-6	"	" КЧ-20-6	4	
КЧД-20	"	Плита днища КЧД-20	2	
ДЩ1	КНИ-ДЩ1	Деревянный щит ДЩ1	2	
ДЩ2	КНИ-ДЩ2; 3; 3°	" ДЩ2	2	
ДЩ3, 3°	КНИ-ДЩ2; 3; 3°	" ДЩ3; 3°	1+1	
РЩ1	КНИ-РЩ1	Разделительный щит РЩ1	2	
ПДЩ1	КНИ-ПДЩ1	Полупогруженный щит ПДЩ1	2	**
	КН-10-13	Распределительная камера с лотками	1	

\* Для варианта с металлическим центральным кольцом  
 \*\* Для варианта с нефтесодержащими стоками



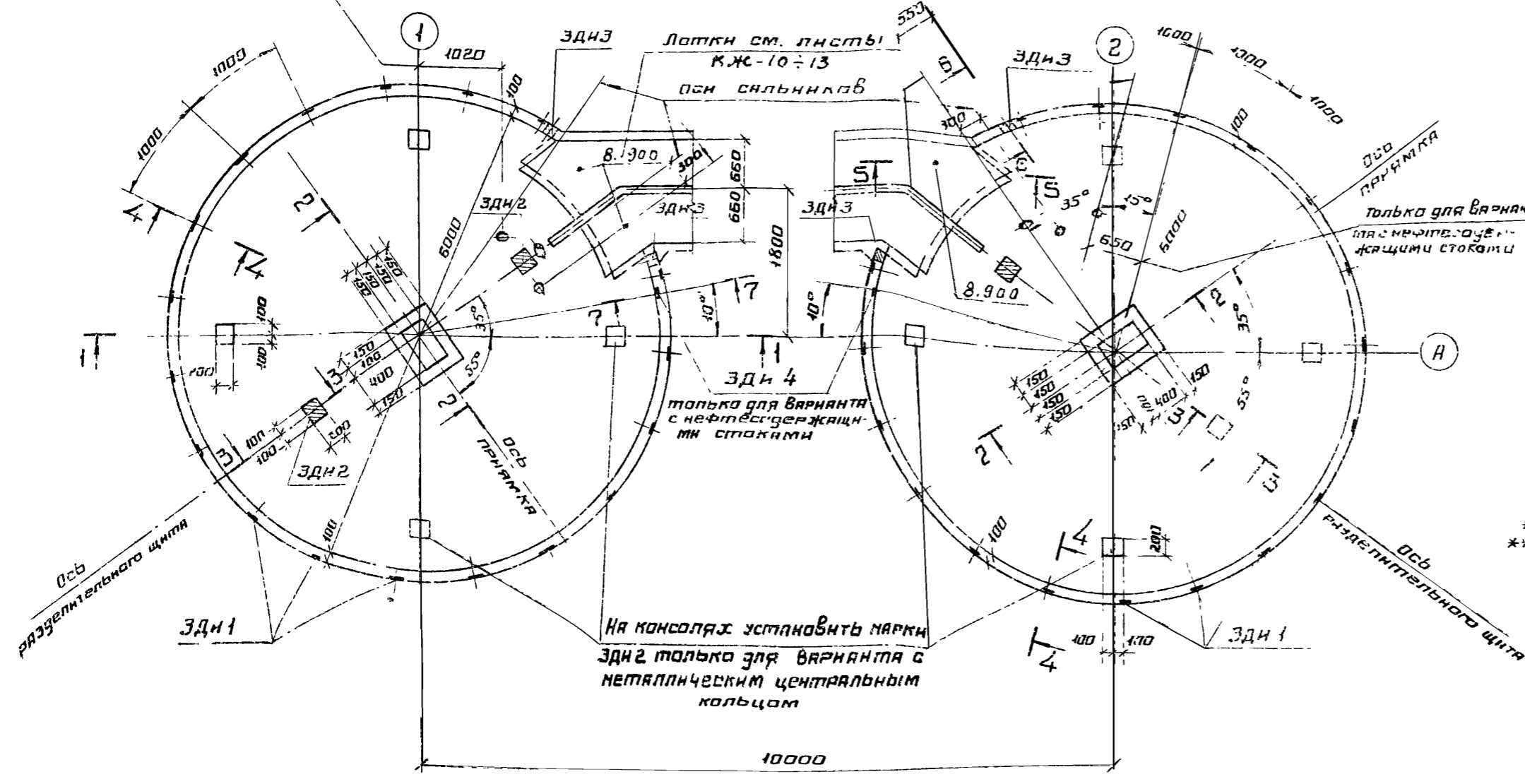
Изм	Лист	И.докум	Подп	Дата	Лит			Лист	Листов
ТН 902-2-33/ КН					Песколовки с круговым движением сточных вод Q=1400-64000 м³/сут				
Разраб	Цветкова	Сидур			Р			3	
Провер	Лоткина	Ван			М			3	
Рук эр	Гольдина	Ван			М			3	
Гл инж пр	Застаревая	Ван			М			3	
Нач отд	Андриашов	Ван			М			3	
Монолитный вариант общий чертёж					Госстрой СССР				
План, разрезы, спецификация					СООБРАЗОВАТЕЛЬНЫЙ ПРОЕКТ				
					г Москва				



Спецификация элементов монолитной конструкции - на 1 бункер.

ПЛАН

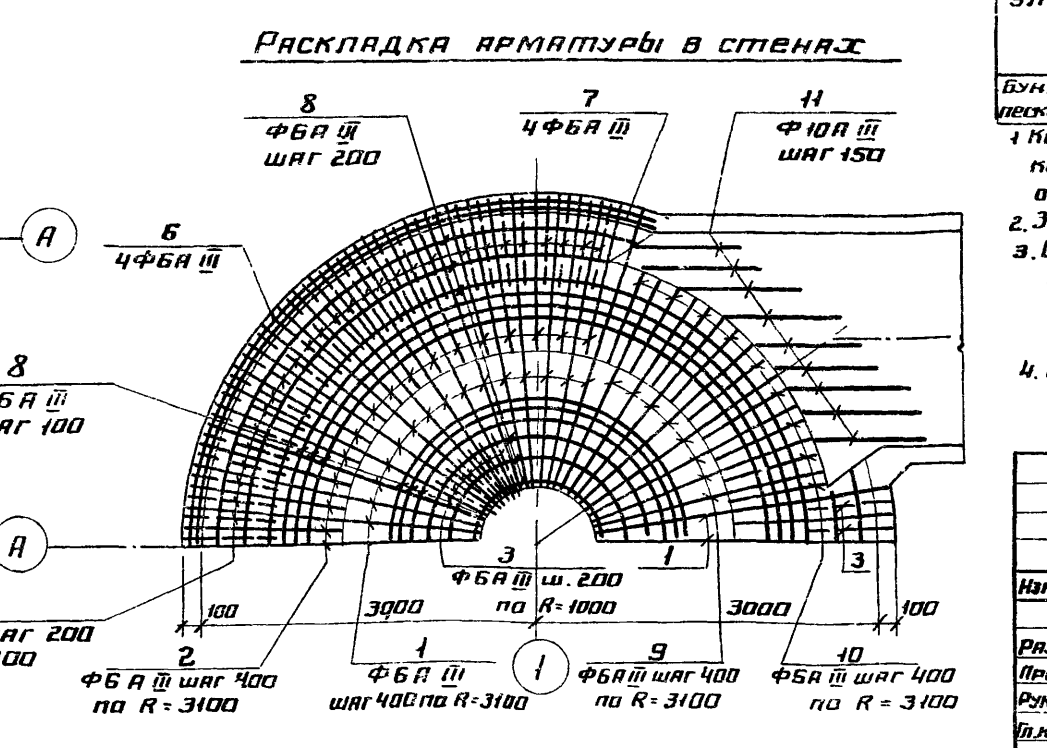
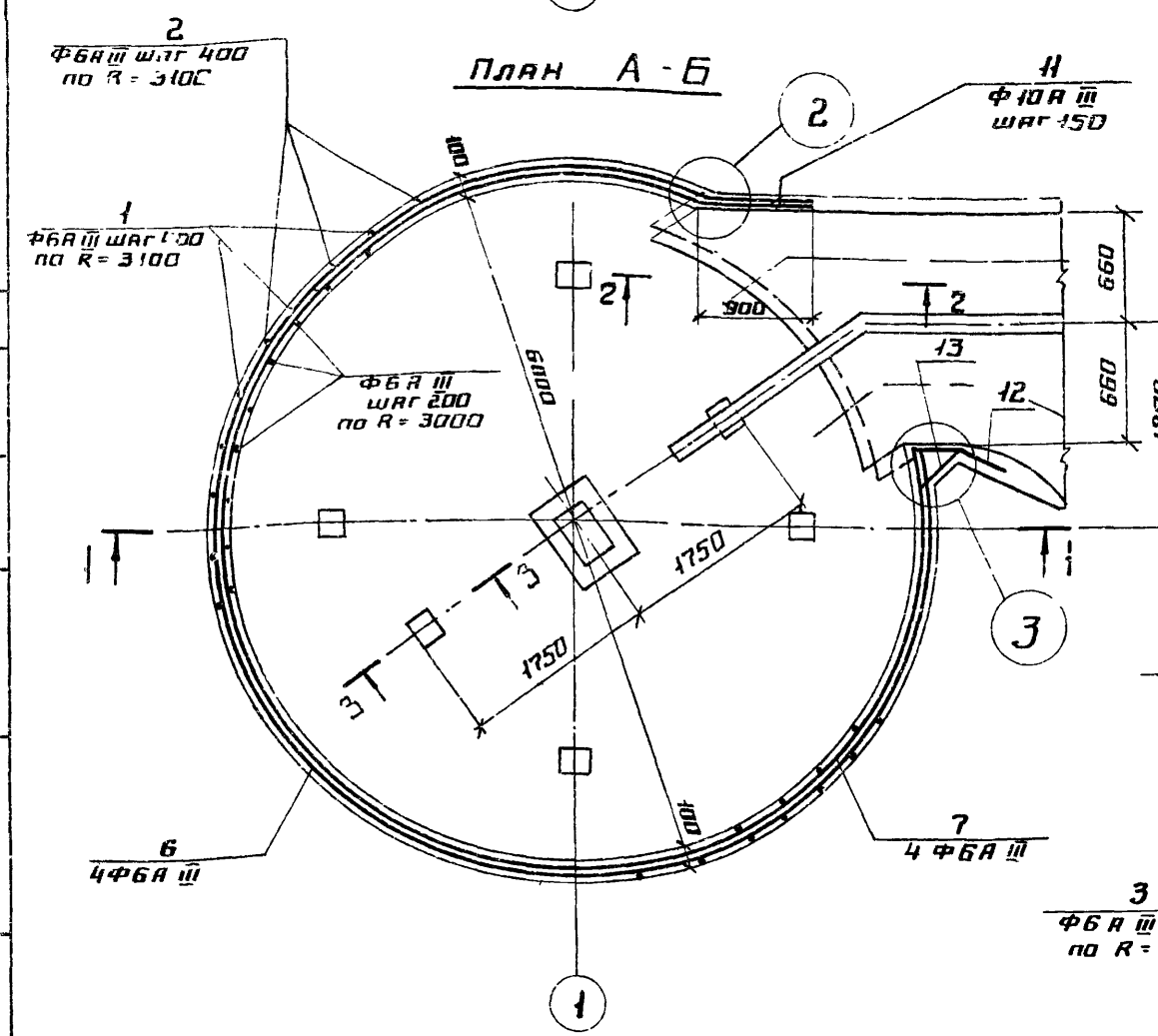
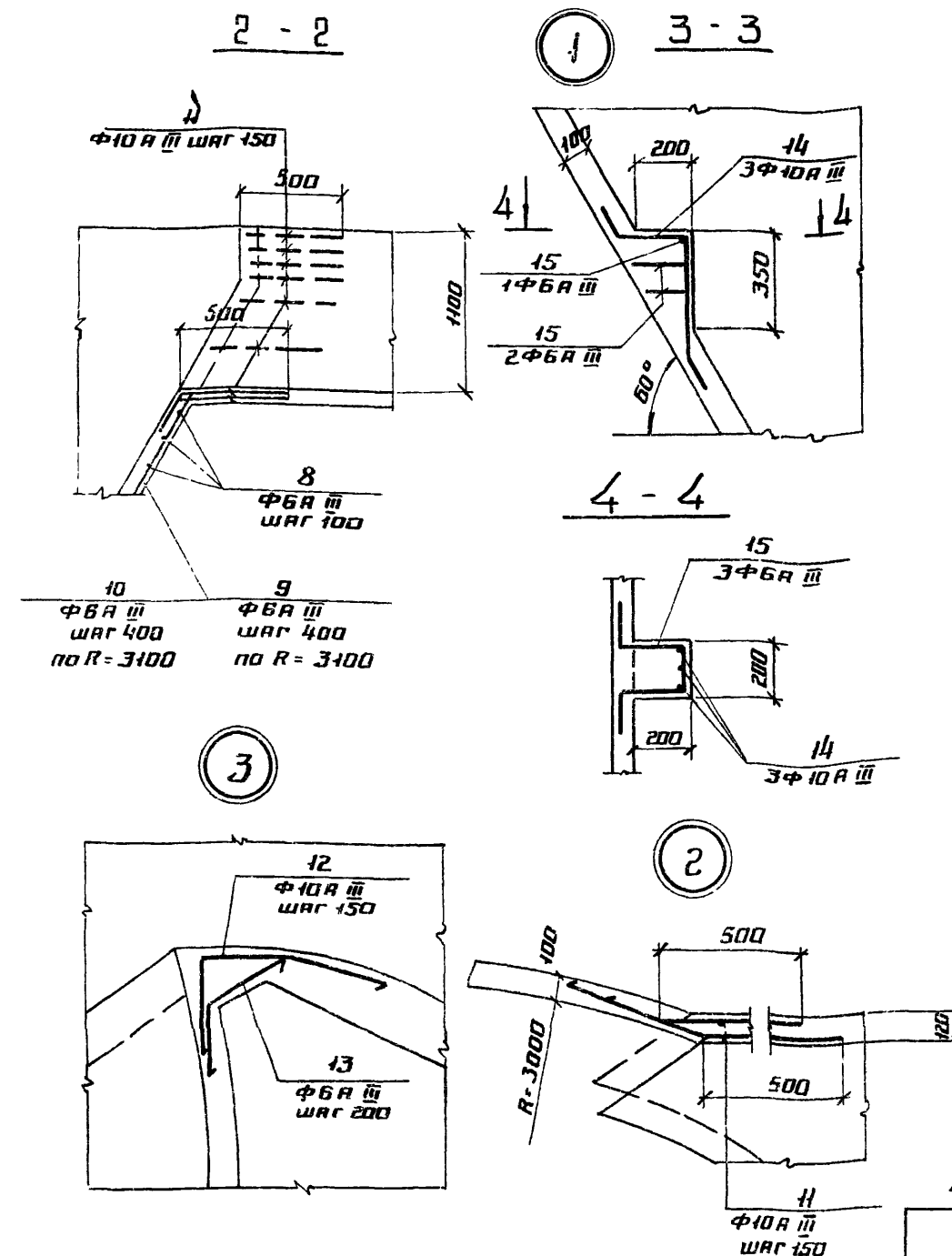
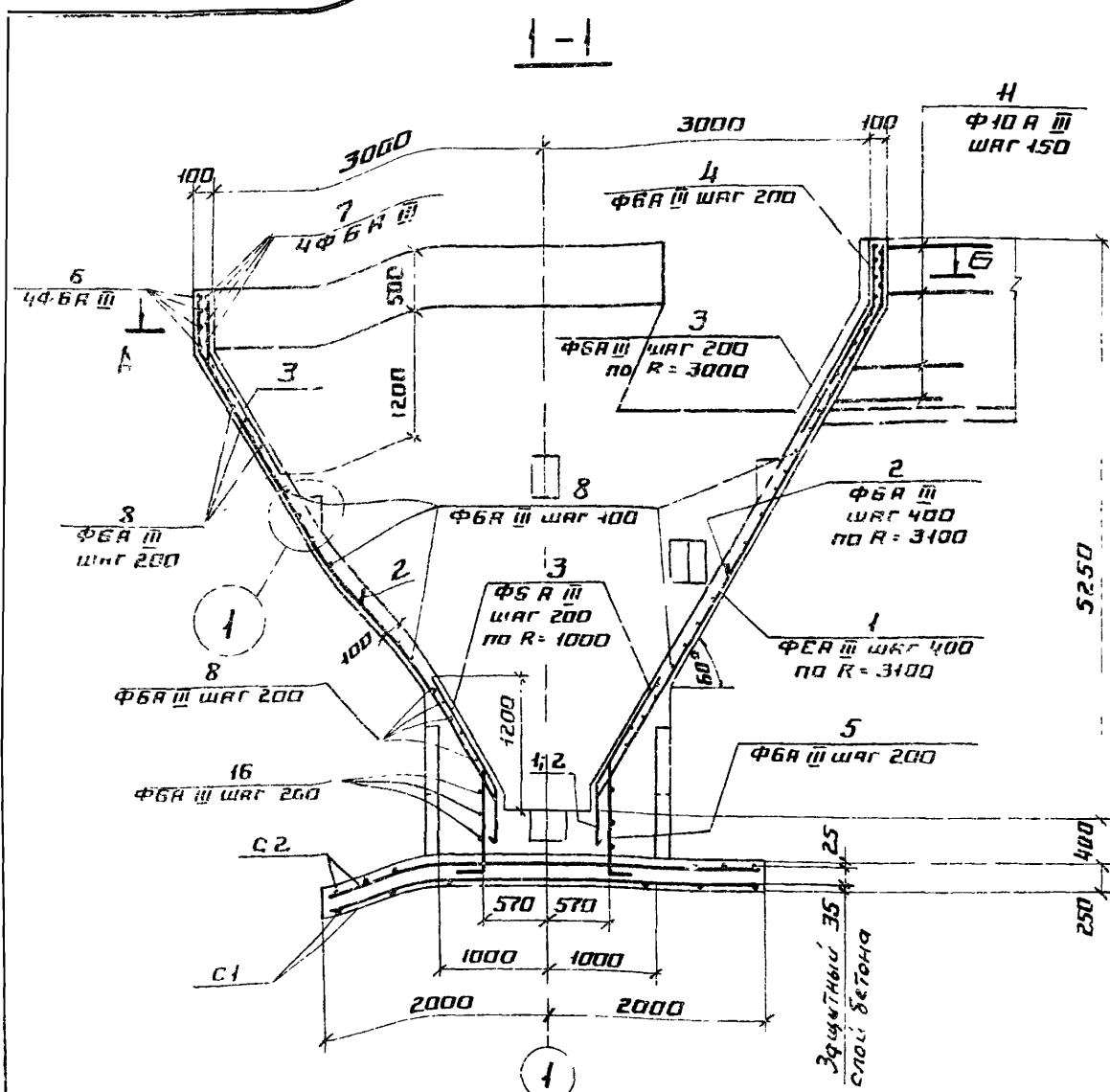
Только для варианта с нефтесодержащими стоками



Формат	Лист	№03	Обозначение	Наименование	Кол. во	Примеч
				Документация		
			КЖ-4, 5	Сборочный чертеж сборочные единицы и детали		
22	1-16		КЖ-5	Стержни одиночные		
И			КЖ-с1	Сетка арматурная с1	1	
И			КЖ-с2	" " " с2	1	
И			КЖ-ЗДН1	Изделие закладное ЗДН1	18	
И			КЖ-ЗДН2	" " " ЗДН2	2 *	
И			КЖ-ЗДН2	" " " ЗДН2	6 **	
И			КЖ-ЗДН3, ЗДН4	" " " ЗДН3	2	
И			КЖ-ЗДН3, ЗДН4	" " " ЗДН4	1 ***	
			Серия 3 901-5	Сильник для тр ДУ-150 Ек=300	1	
			" " "	" " " ДУ-100 Ек=200	1	
				МАТЕРИАЛЫ		
				Бетон марки М-200	м <sup>3</sup>	
				МРЗ	66	10,5

\* вариант с железобетонным центральным кольцом  
 \*\* вариант с металлическим центральным кольцом.  
 \*\*\* вариант с нефтесодержащими стоками.

				Т.П. 902-2-33/ КЖ		
				Песколовки с круговым движением сточных вод Q=1400-64000 м <sup>3</sup> /сут		
Изм	Лист	И-док-м	Подп.	Дата	Лист	Листов
Разраб	Цветкова	Звбл	Звбл		Р	4
Провер	Лоткина	ВЛ	ВЛ			
Рук. гр.	Полбина	Ке	Ке			
Лин. пр.	Андреевский	Ке	Ке			
Нач. отд.	Андреев	Ке	Ке			
				Монолитный вариант		Госстрой СССР СООЗВОДАКАНАЛПРОЕК г. Москва
				Опалубочный чертеж песколовки.		



Ведомость стержней на один элемент

Марка стали	Поз.	Эскиз или сечение	Ф мм	Длина мм	Кол-во	Вес кг	
						шт	всех
БУНКЕР ПЕСКОЛОВКИ	1		6A III	6200	45	1.4	63.0
	2		6A III	3300	44	0.7	30.8
	3		6A III	1900	82	0.4	32.8
	4		6A III	850	82	0.2	16.4
	5		6A III	1300	14	0.3	4.2
	6		6A III	19600	4	4.4	17.6
	7		6A III	19200	4	4.3	17.2
	8		ССР 4550	4550	55	2.6	143.0
	9		6A III	4750	5	1.0	5.0
	10		6A III	1850	6	0.4	2.4
	11		10A III	900	25	0.9	22.5
	12		10A III	1600	10	1.0	16.0
	13		6A III	800	8	0.2	1.6
	14		10A III	1360	12	0.9	10.8
	15		ССР 600	600	12	0.1	1.2
	16		6A III	2910	4	0.7	2.8

Выборка стали на один элемент, кг

Марка ст-ля	Арматурные изделия				Закладные изделия				Итого	Всего	
	Арматурная сталь Гост 5781-75				Профильная сталь Гост 5781-75						
	Класс А I		Класс А III		δ=8		δ=10				
	Ф мм	Итого	Ф мм	Итого	Ф мм	Итого	Ф мм	Итого			
БУНКЕР ПЕСКОЛОВКИ	378.0	49.3	13.4	540.7	540.7	1.2	28.0	4.0	0.6	33.8	574.5
						1.2	40.8	4.8	0.6	47.4	588.1

- Кольцевую арматуру поз. 6, 7, 8, 16 стыковать вразбежку так, чтобы количество стыков в вертикальном сечении было не более 25% общего количества стержней.
- Защитный слой бетона - 20 мм.
- В местах приныкания лотка арматуру поз. 6, 7, 8 обрезать по месту, в местах пропускки сальников арматуру обрезать по месту и концы обрезанной арматуры приварить к корпусу сальников.
- Цифры в знаменателе для варианта с металлическим центральным кольцом.

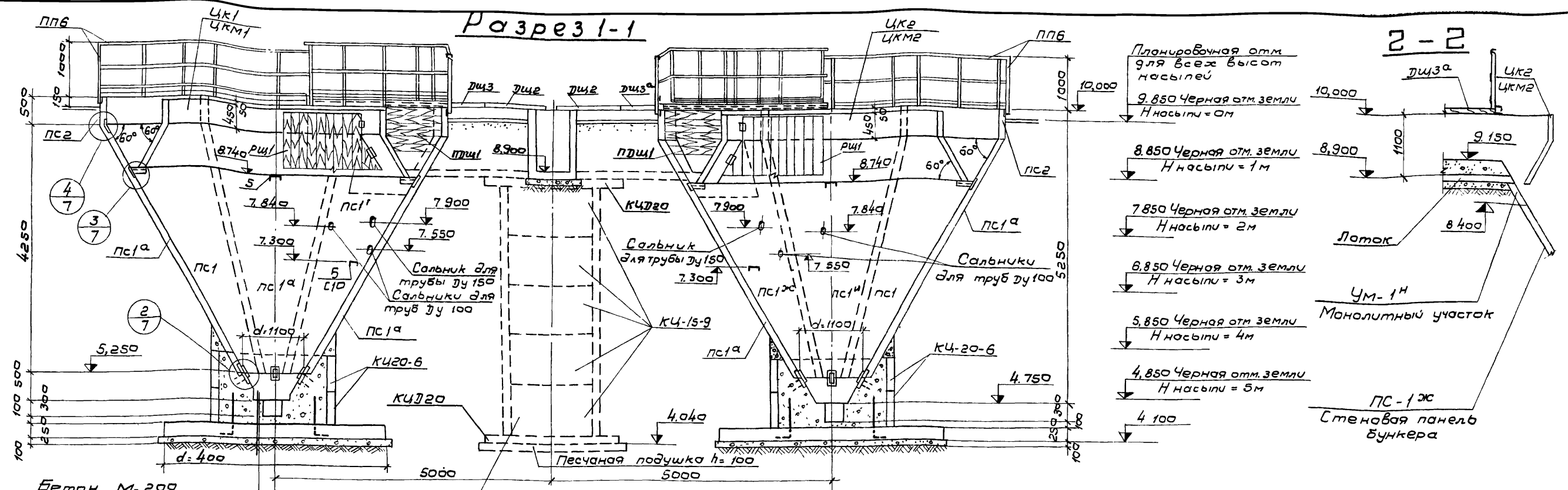
				<b>ТП 902-2-33/КЖ</b>			
Песколовки с круговым движением сточных вод Q = 1400 ÷ 6400 м³/сут.							
Ил. лист	И. разкн.	Подп.	Дата	Лист	Лист	Листов	
Разработчик	Цветкова	Провер.	Воробьева	Рук. пр.	Гольдяня	Ил. лист пр.	Златарева
Науч. отв.	Андреева			Монолитный вариант.		госстрой СССР	
				Армирование песколовки			
				СООБЩАЮЩИЙ ПРОЕКТ			
				г. Москва			

Титульный лист проекта 902-2

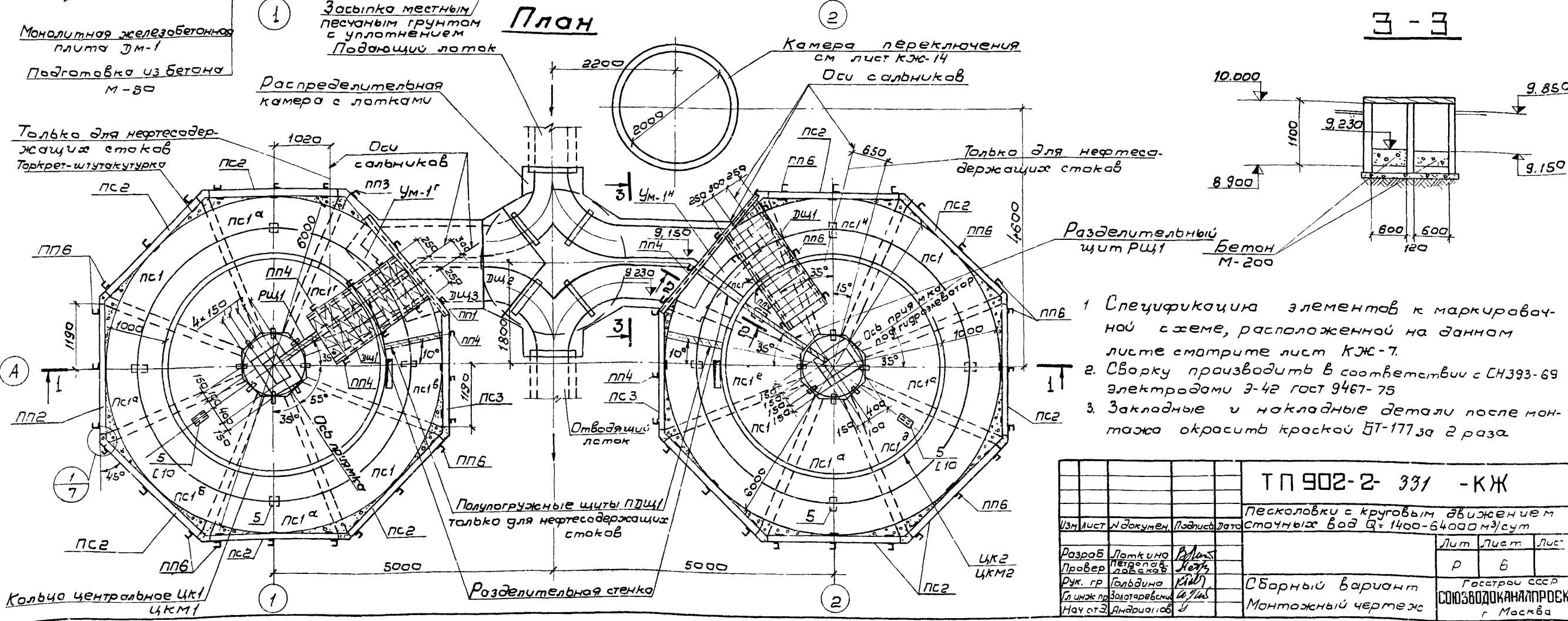
# Разрез 1-1

# 2-2

# 3-3



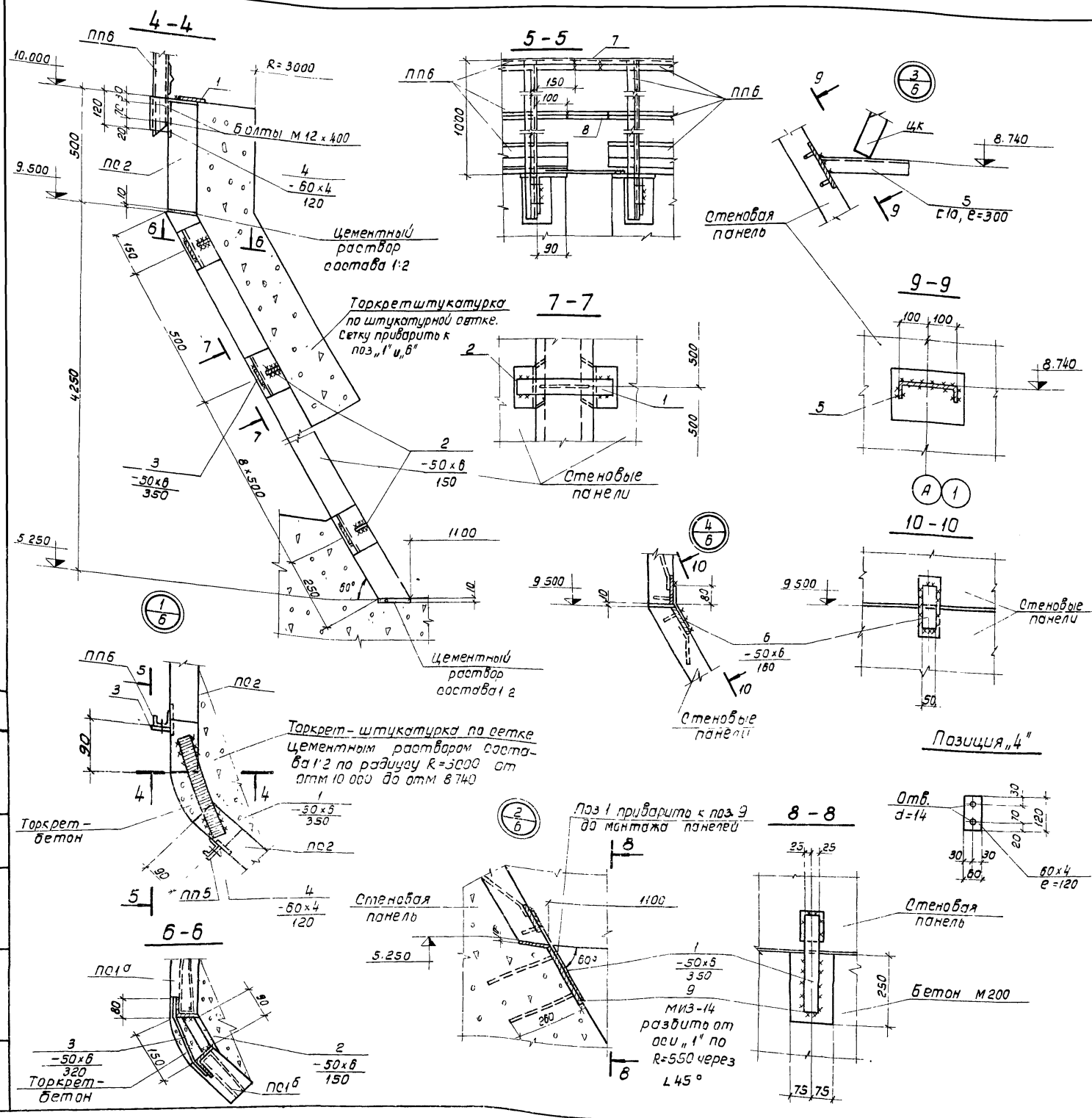
# План



- 1 Спецификация элементов к маркировочной схеме, расположенной на данном листе смотрите лист КЖ-7.
- 2 Сборку производить в соответствии с СН 393-69 электродами Э-42 ГОСТ 9467-75
- 3 Закладные и накладные детали после монтажа окрасить краской БТ-177 за 2 раза

			<b>ТП 902-2-391 -КЖ</b>		
			Песколовки с круговым движением сточных вод Q=1400-6400 м <sup>3</sup> /сут		
Изм	Лист	№ докумен	Подпись	Дата	Лист
					Р Б
Разраб	Леткина	В.И.			Сборный вариант Монтажный чертеж Госстрой СССР СОЮЗВОДАКАНАЛПРОЕКТИ г Москва
Провер	Петрова	Л.В.			
Рук. гр	Гольдина	К.И.			
Ин. инж. пр.	Золотаревский	И.И.			
Науч. ст.	Андрианов	С.			

Тупиковый проект 902-2 Альбом 2 Туп.У



Спецификация элементов к маркировочной схеме, расположенной на листе КЖ-6

Марка	Обозначение	Наименование	Кол.	Масса шт. кг
ДМ-1	КЖИ - ДМ1	Днище песколобки ДМ-1	2	—
КЦ-20-Б	Серия 3.900-3 В 7	Колоде стеновое КЦ-20-Б	4	1.00
КЦ-15-9	"	" КЦ-15-9	6	1.00
КЦД-20	"	Плита днища КЦД-20	2	1.50
ПС1	КЖИ - ПС1-СБ	Панель бункера стеновая ПС1	4	1.675
ПС1А	КЖИ - ПС1А-СБ	" ПС1А	5	1.675
ПС1Б	КЖИ - ПС1Б, ПС1Б-СБ	" ПС1Б	1	1.675
ПС1В	КЖИ - ПС1В, ПС1В-СБ	" ПС1В	1	1.6
ПС1Г	КЖИ - ПС1Г-СБ	" ПС1Г	1	0.900
ПС1Д	КЖИ - ПС1Д-СБ	" ПС1Д	1	1.675
ПС1Е	КЖИ - ПС1Е, ПС1Е-СБ	" ПС1Е	1	1.6
ПС1Ж	КЖИ - ПС1Ж-СБ	" ПС1Ж	1	0.900
ПС1И	КЖИ - ПС1И-СБ	" ПС1И	1	1.675
ПС2	КЖИ - ПС2-СБ	" ПС2	12	0.3
ПС3	"	" ПС3	2	0.24
ПП6	Серия 1.459 - 2, В.2	Звено перил ПП6	13	0.023
ПП4	"	" ПП4	7	0.019
ПП3	"	" ПП3	1	0.016
ПП1	"	" ПП1	1	0.012
ЦК1	КЖИ - ЦК1, ЦК2-СБД	Центральные кольца ЦК1	1	—
ЦК2	"	" ЦК2	1	—
ЦКМ2	КЖИ - ЦКМ1, ЦКМ2-СБ	" ЦКМ2	1	—
ЦКМ1	"	" ЦКМ1	1	—
ДЩ1	КЖИ - ДЩ1	Деревянный щит ДЩ1	2	—
ДЩ2	КЖИ - ДЩ2, ДЩ3, ДЩ3А	" ДЩ2	2	—
ДЩ3	"	" ДЩ3	1	—
ДЩ3А	"	" ДЩ3А	1	—
РЩ1	КЖИ - РЩ1	Разделительный щит РЩ1	2	—
ПДЩ1	КЖИ - ПДЩ1	Полупогруженный щит ПДЩ1	2	—
КЖ-1	"	Распределительная камера	1	—
КЖ-14	"	Камера переключений	1	—
Ум-17/И	КЖ-В	Монолитный участок стеной буфера Ум-17/И	1+1	—

Спецификация монтажных элементов крепления

Формат	Зона	Поз	Обозначение	Наименование	Кол.	Масса шт. кг
0/4	1	—	—	Полоса - 50x6 e=300 ГОСТ 103-76	28	0.8
0/4	2	—	—	Полоса - 50x6 e=150	160	0.4
0/4	3	—	—	Полоса - 50x6 e=320	160	0.8
0/4	4	—	—	Полоса - 50x4 e=120	61	0.2
0/4	5	—	—	Швеллер С20 e=300	12	5.4
0/4	6	—	—	Полоса - 50x6 e=180	42	0.4
0/4	7	—	—	Гнутый профиль 40x40x12x2.5	п.м.	12.7
0/4	8	—	—	Уголок 125x3 ГОСТ 6509-72	п.м.	6.8
0/4	9	Серия 3.400-Б	—	Закладное изделие МИЗ-14	15	5.3

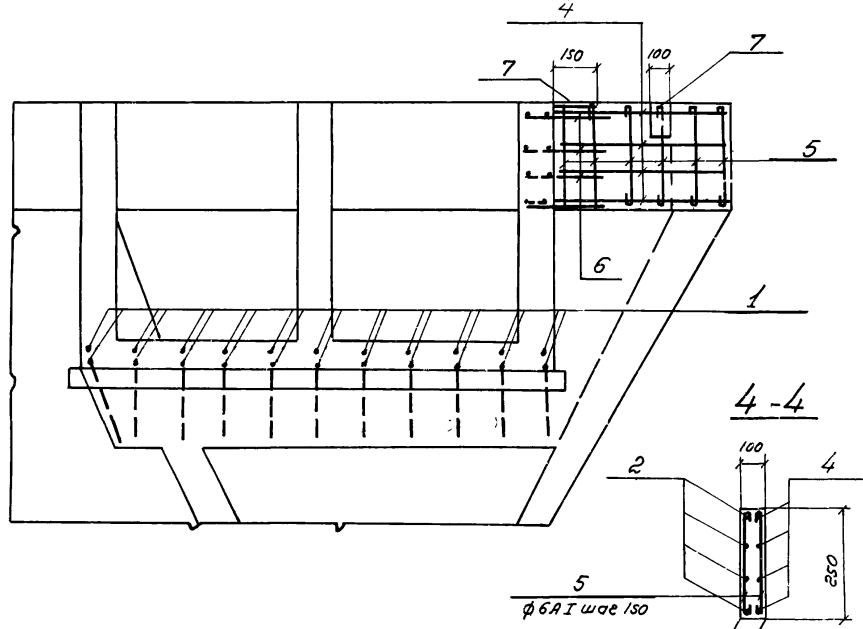
**ТП 902-2-331 КЖ**

Песколобки с круговым движением сточных вод Q = 1400 ± 6400 м³/сут.

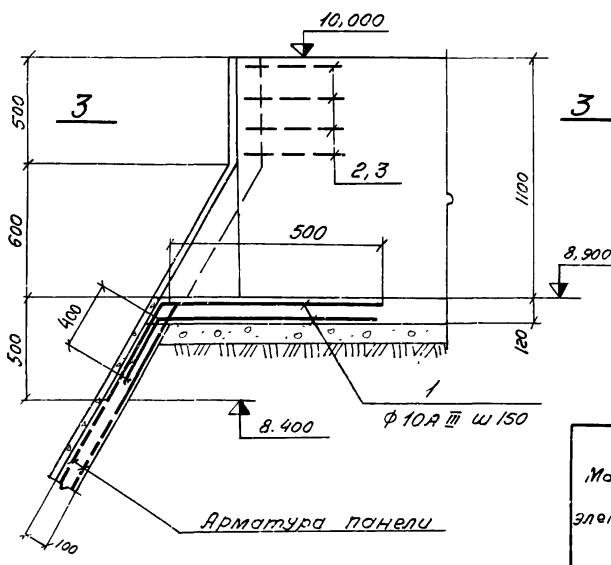
Изм.	Лист	И. документ	Подпись	Дата	Лист	Лист	Листов
Проверил	Петрова	Литкина	Литкина		Р	7	
Разработ	Литкина	Литкина	Литкина		Госстрой СССР		
Рук. гр.	Галадина	Литкина	Литкина		СООБРАЗОВАНИЕ ПРОЕКТА		
Тех. инж. по	Валентина	Литкина	Литкина		г. Москва		
Нач. отд.	Андреева	Литкина	Литкина				

Сборный вариант  
Монтажный чертёж  
Узлы.

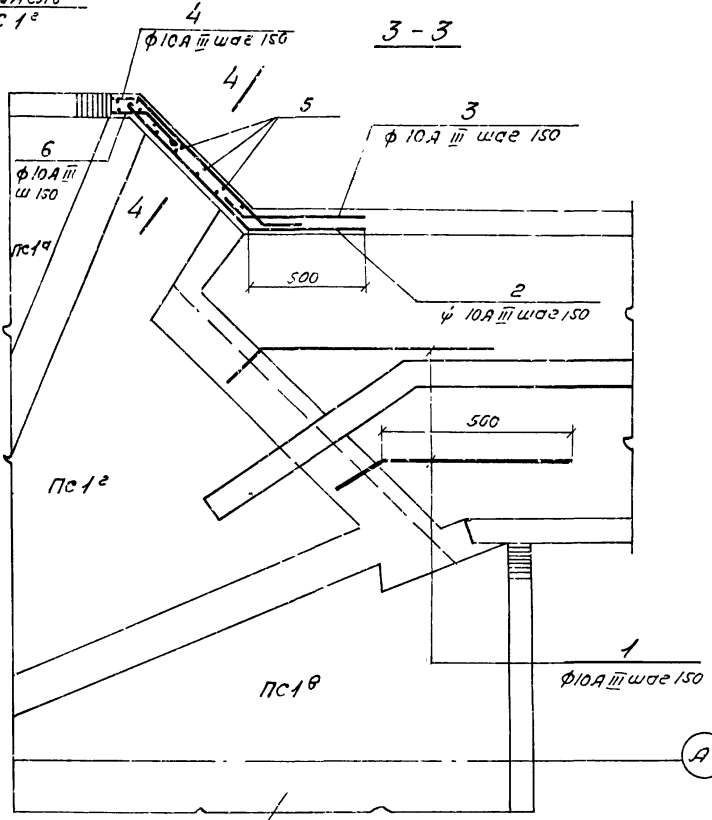
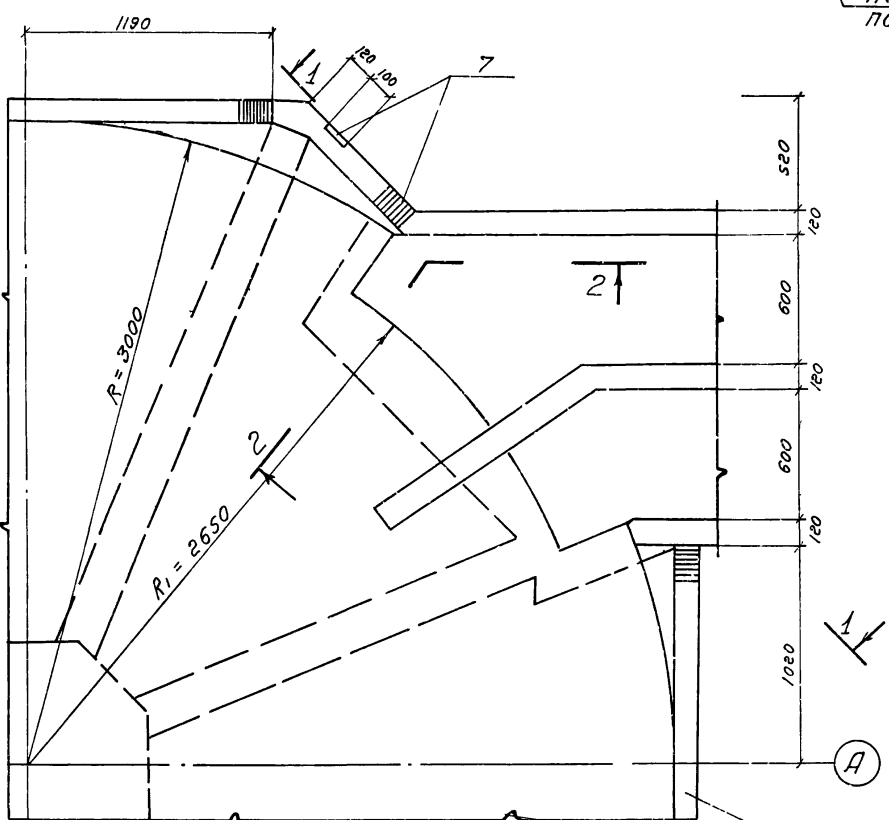
1-1



2-2



Ум - 1Т  
Ум - 1Н (обратно данному)



Спецификация элементов монолитной конструкции

Обозначение	Наименование	Кол.	Примечание масса кг шт
	Документация		
КЖ-8	Сборочный чертеж		
	Ум - 1Т/Н		
	Сборочные единицы		
1,6	—		
	Овальные стержни	кг	31,3
7	Серия 3 400-6		
	Закладное изделие МИЗ-1	шт	1,7
	Материалы		
	Бетон М 200, В6, М.РЗ-	м <sup>3</sup>	0,15

Выборка стали на 1 элемент

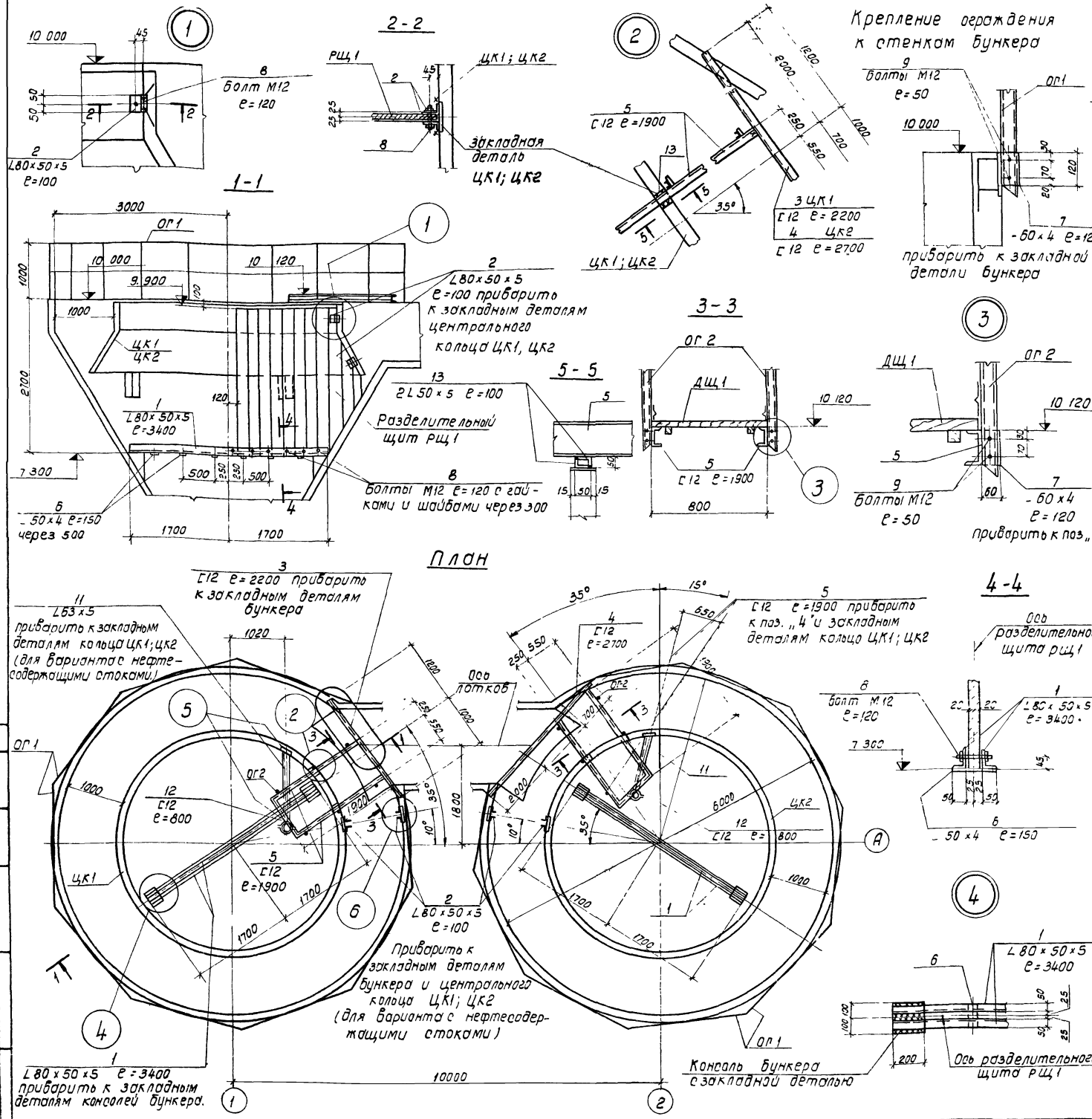
Марка элемента	Арматурные изделия				Закладные изделия			
	Арматурная сталь ГОСТ 5781-75				Профильная сталь ГОСТ 103-76			
	Класс А I		Класс А III		Класс А II			
	$\phi$ мм	$\phi$ мм	$\phi$ мм	$\phi$ мм	$\phi$ мм			
Ум-1Т/Н	6	Итого	10	Итого	12	100x10	Итого	Итого
	1,8	1,8	29,5	29,5	31,3	1,0	2,4	3,4 34,7

Ведомость стержней на один элемент

Марка стержня	Поз.	Эскиз или сечение	$\phi$ мм	Длина мм	Кол.
Ум - 1Т/Н	1		10A III	900	22
	2		10A II	1450	4
	3		10A III	900	4
	4		10A II	1380	4
	5		6A III	560	14
	6		10A III	500	4

ТН 902-2-331 КЖ

Песколовки с круговым движением сточных вод Q = 1400 - 64000 м <sup>3</sup> /сут				Лист	Листов
Разработ	Лоткина	В.М.		Р	8
Проверил	Керемидовская	С.В.			
Рук. Р.Р.	Гольдина	В.В.			
Гл. инж. пр.	Золотаревский	В.И.			
Нач. отд.	Андрянов	В.И.			
Сборный вариант Монолитный участок Ум - 1Т/Н			Госстрой СССР СНОВЗВОД ОКНАЛПРОЕКТ г. Москва		



Крепление ограждения к стенкам бункера

5 только для варианта с нефтесодержащими стоками. 6

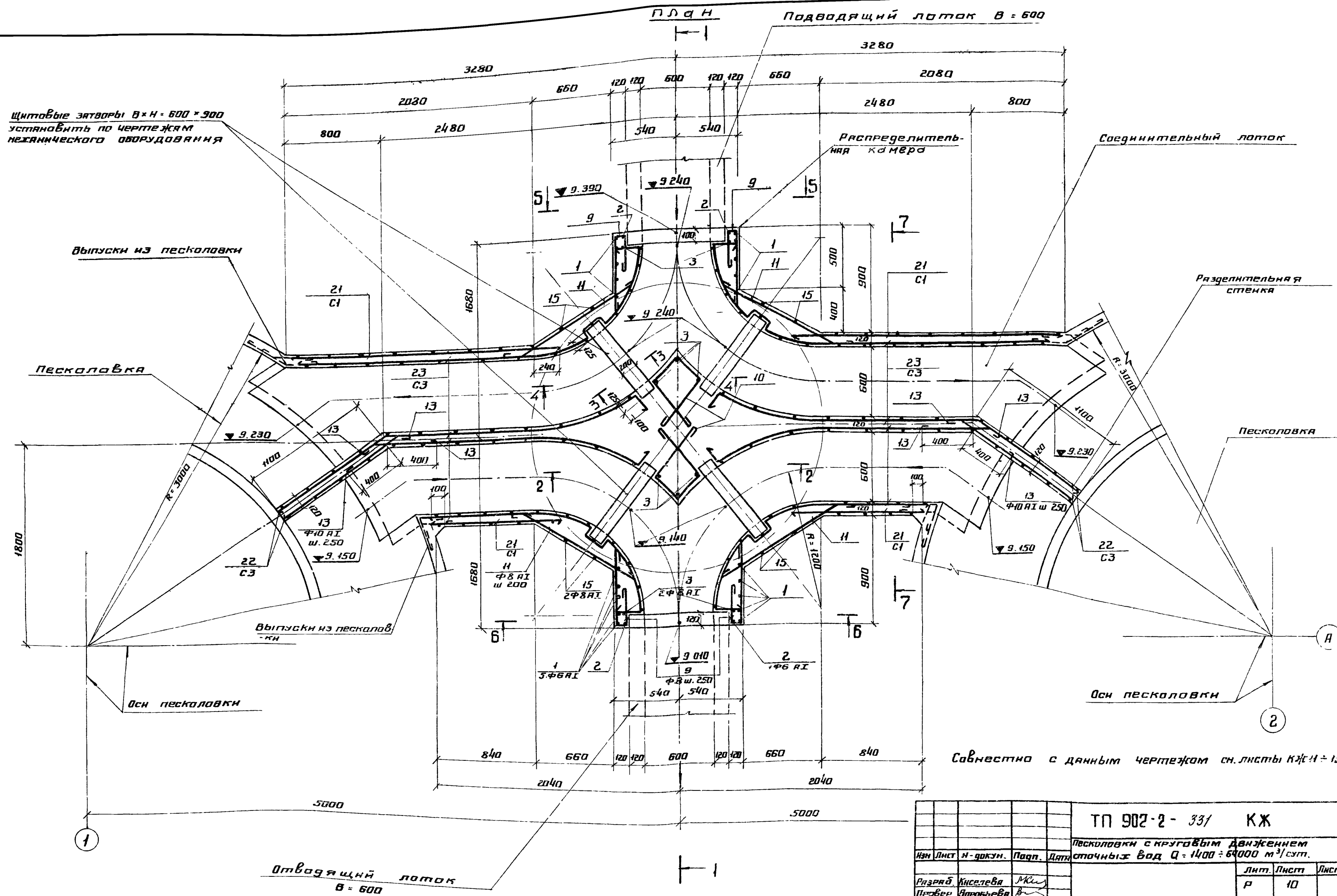
Спецификация элементов к маркировочной схеме, расположенной на листе на 2 бункера

№ позиции	№ позиции	Поз.	Обозначение	Наименование	К-во	Примечание масса шт кг
				Документация		
12			КЖ-9	Сборочный чертёж		
				Сборочный единичный узел		
11			КЖИ-ОГ1	ограждение ОГ1	18	18.2
11			КЖИ-ОГ2	" " " " ОГ2	4	18.8
8/4	1			Уголок L 80x50x5 e=3400 ГОСТ 8510-72	4	17.0
8/4	2			Тоже L 80x50x5 e=100 ГОСТ 8510-72	8	0.5
8/4	2			Тоже L 80x50x5 e=100 ГОСТ 8510-72	16	* 0.5
8/4	3			Швеллер С12 e=2200 ГОСТ 8240-72	1	22.9
8/4	4			Тоже С12 e=2100 ГОСТ 8240-72	1	28.1
8/4	5			Тоже С12 e=1900 ГОСТ 8240-72	4	19.8
8/4	6			Лист -50x4 e=150 ГОСТ 103-76	12	0.2
8/4	7			Лист -60x4 e=120 ГОСТ 103-76	48	0.2
8/4	8			Болт М12 e=120 ГОСТ 5781-75	16	0.1
8/4	8			Тоже М12 e=120 ГОСТ 5781-75	24	* 0.1
8/4	9			Тоже М12 e=50 ГОСТ 5781-75	96	0.1
8/4	10			Лист -50x4 e=550 ГОСТ 103-76	4	* 0.2
8/4	11			Уголок L 63x5 п м 1.0 ГОСТ 8510-72		* 4.8
8/4	12			Швеллер С12 e=800 ГОСТ 8240-72	2	* 8.3
8/4	13			Уголок L 50x5 e=100 ГОСТ 8509-72	8	0.4

\* Для варианта с нефтесодержащими стоками.  
 Детали креплений разработаны для варианта с железобетонным центральным кольцом ЦК1, 2 - для варианта с металлическим кольцом ЦКМ1,2 детали креплений аналогичны.

ТН 902-2-33/ КЖ			Песколовки с круговым движением сточных вод Q=1400-6400 м³/сут		
Разраб.	И.И.Ковалев	Проверил	Лит	Лист	Листов
Рук. гр.	Гольдина	Нач. отд.	Р	9	
Детали крепления разделительного щита, мостиков, ограждений			Госстрой СССР Одоевский завод проектно-конструкторского бюро		





Щитовые затворы В×Н = 600×900  
установить по чертежам  
механического оборудования

Выпуски из песколовки

Песколовка

Выпуски из песколовки

Оси песколовки

Соединительный лоток

Разделительная стенка

Песколовка

Оси песколовки

Совместно с данным чертежом см. листы КЖ № 13

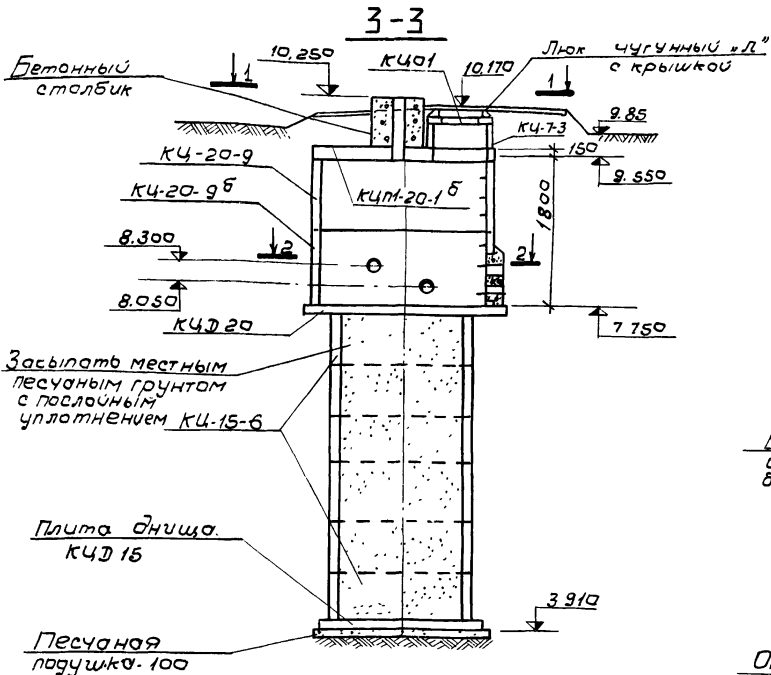
Отводящий лоток  
В = 600

				ТП 902-2 - 331 КЖ		
				Песколовки с круговым движением сточных вод Q = 1400 ÷ 64000 м³/сут.		
Изм.	Лист	И-докум.	Пап.	Дата	Лист	Листов
					Р	10
Рязряб	Киселева	Мис			Лотки. Арматурно-опалубочный чертеж. ПЛАН.	
Провер.	Сарычева	В			ГОССТРОЙ СССР СОВЗВОДОКНАЛПРОС КТ г. Москва	
Рук. пр.	Галькина	К				
Инж.пр.	Волотельский	К				
Инж.пр.	Иванова	Ш				

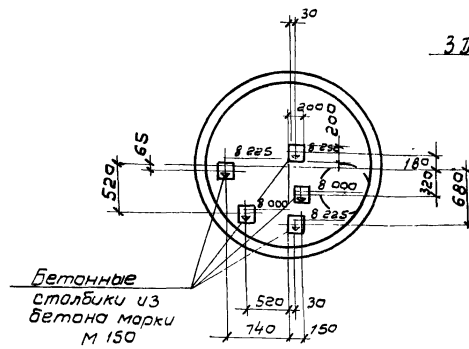




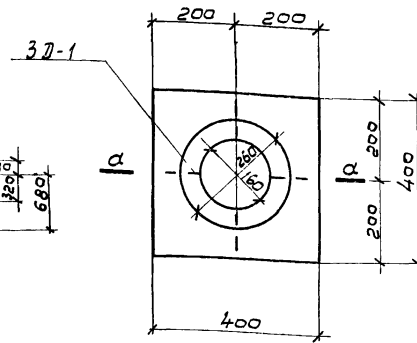




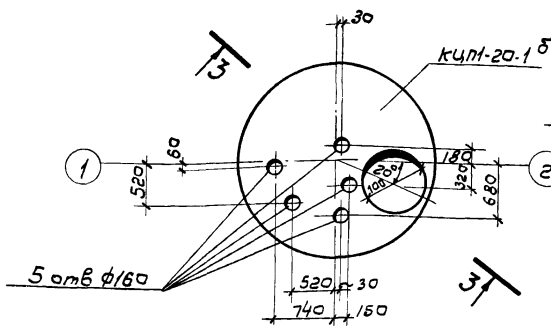
План расположения опор под задвижки



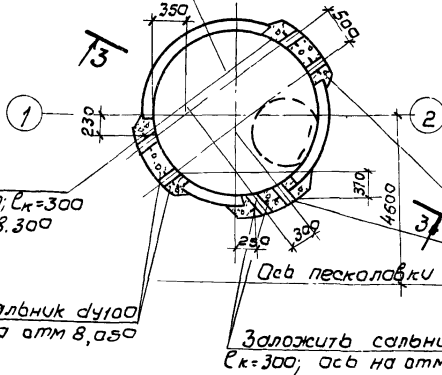
Бетонный столбик



План расположения отверстий в плите перекрытия



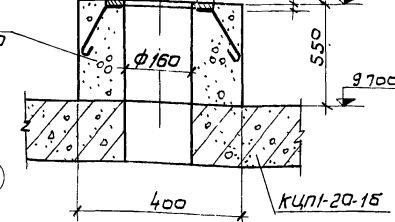
Опоры под задвижки условно не показаны



Заложить салники дУ150;  $r_k=300$  ось на отм. 8.300

Заложить салник дУ100;  $r_k=200$ ; ось на отм 8,050

Заложить салник дУ150;  $r_k=300$ ; ось на отм 8.300

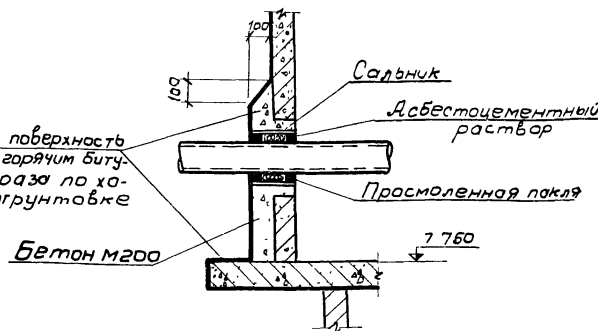


Спецификация элементов к маркировочной схеме, расположенной на листе

Марка	Обозначение	Наименование	Кол.	Примечание
		При Н насыпи 0-5м		
кцд 15	Серия 3.900-3 вып. 7	Плита днища кцд15	1	
кц-15-6	"	Кольца стеновые кц-15-6	6	
кцд 20	"	Плита днища кцд 20	1	
кц-20-9	"	Кольца стеновые кц-20-9	1	
кц-20-9б	Серия 3900-3б 7, кжи-кц-20-9б	Кольца стеновые кц-20-9 б	1	
кцп-20-1б	Серия 3 900-3в.7, кжи-кцп-20-1б	Плита перекрытия кцп-20-1б	1	
кц-7-3	Серия 3 900-3 в 7	Кольца стеновые кц-7-3	1	
кц0-1	"	Кольца опорные кц0-1	1	
Ду 100	Серия 3 901-5	Сальник Ду 100, $r_k=200$	3	
Ду 150	"	Сальник Ду 150, $r_k=300$	3	
3Д-1	КЖС-3Д 1	Закладная ветвь 3Д-1	5	
«Л»	ГОСТ 3634-61	Люк чугунный «Л» с крышкой	1	

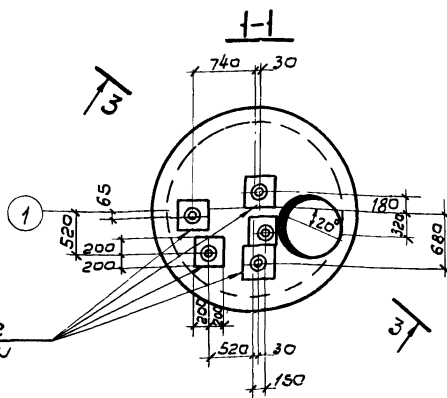
Сборные железобетонные изделия устанавливаются на цементном растворе М-50

Деталь заделки труб



Наружную поверхность окрасить горячим битумом за 2 раза по холодной оштукатурке

Бетонные столбики



ТН 902-2-331 - КЖ				Песколовки с круговым движением сточных вод $Q=1400-64000$ м <sup>3</sup> /сут		
Изм.	Лист	И.докум.	Подпись	Дата	Лист	Листов
Разработ.	Инженер	Л.С.Иванова	И.И.Иванов	1971	Р	14
Проектиров.	Инженер	Л.С.Иванова	И.И.Иванов			
Инженер	Инженер	К.В.Ковалева	И.И.Иванов			
Директор	Инженер	Г.В.Голубина	И.И.Иванов			
Главный инженер	Инженер	З.А.Золотарёва	И.И.Иванов			
Начальник	Инженер	Я.В.Яковлев	И.И.Иванов			
Камера переключения					Лист 14	
Общий чертеж					Госстрой СССР	
Спецификация					СОВСВОДОКАНАЛПРОЕКТ	