

КОМПЕНСАТОР УГЛОВОЙ СДВОЕННЫЙ
ЧЕТЫРЕХЛИНЗОВЫЙ
НА $P_y \leq 1,6 \text{ МПа}$ (16 кгс/см^2)
Конструкция и размеры

ОСТ
34-10-580-93

ОКП 31 1315

Дата введения 01.01.94

Несоблюдение стандарта преследуется по закону

Настоящий стандарт распространяется на четырехлинзовые угловые сдвоенные компенсаторы Ду от 100 до 2200 мм, предназначенные для компенсации температурных удлинений пространственных схем трубопроводов, работающих в условиях неагрессивных и малоагрессивных сред, с условным давлением P_y до 1,6 МПа (16 кгс/см^2) и температурой до 300°С и для Ду ≤ 400 мм температурой до 425°С.

1. КОНСТРУКЦИЯ И РАЗМЕРЫ ЧЕТЫРЕХЛИНЗОВЫХ УГЛОВЫХ СДВОЕННЫХ КОМПЕНСАТОРОВ

1.1. Конструкция и размеры четырехлинзовых угловых сдвоенных компенсаторов должны соответствовать указанным на черт. 1 и в табл. 1 и 2.

Издание официальное

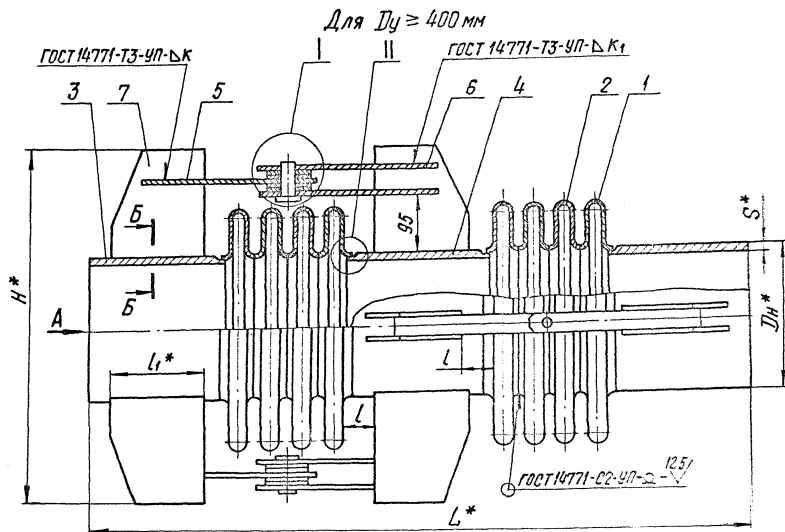
Перепечатка воспрещена

1.2. Сварка автоматическая или полуавтоматическая
в углекислом газе.

Проблалка СВ-03ГС или СВ-03Г2С по ГОСТ 2246.

1.3. Неуказанные предельные отклонения размеров $\pm \frac{IT16}{2}$.

1.4. Остальные технические требования по ОСТ 34-10-581.

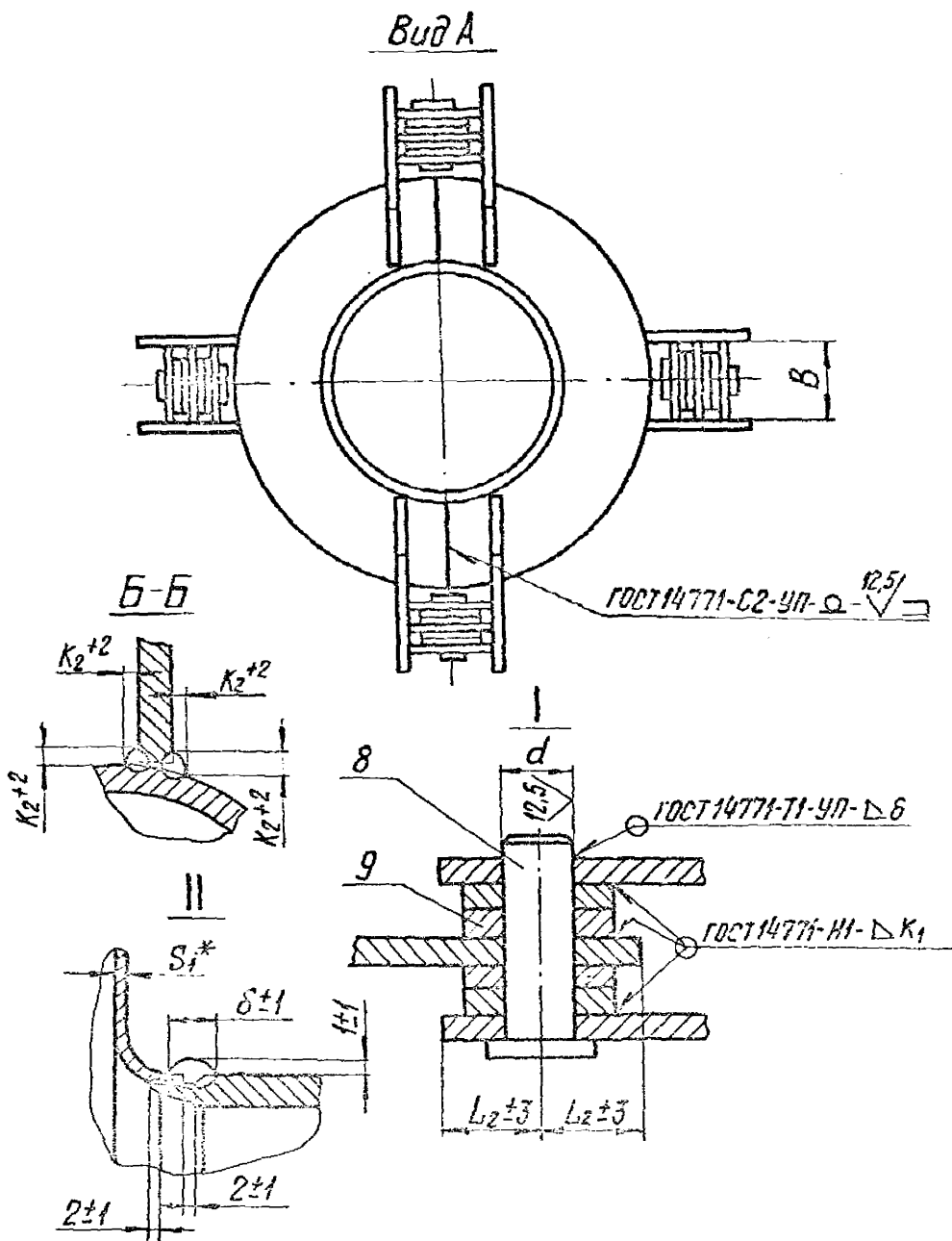


* Размеры для справок

Черт. 1

ОСТ 34-10-580-93 С 4

с.5 ОСТ34-10-580-93



* Размер для справок

Черт. 1

Размеры в мм

Таблица 1

Обозначение компенсатора	Давление условное P _у , МПа (кгс/см ²)	Прочность условная D _н D _у	D _н	L	H	B	d (Пред. откл. Н12)	l	L ₁	L ₂	S	S ₁	κ	κ ₁	κ ₂	Техническая характеристика		Масса, кг
																Угол изгиба компенсатора β, град.	Угол поворота компенсатора γ, град.	
010СТ34-10-580	0,6(6)	100	108		360		8				4				4	10° 48'	79	29
02		125	133	1022	385	40		300		20					4	9° 50'	121	33
03		150	159		415		12					5			4	9° 0'	178	37
04		200	219		515							7			4	7° 29'	367	61
05		250	273	1112	565		16	45	150			8			4	6° 29'	621	79
06		300	325		620	60				30					9	5° 47'	955	94
07		350	377		670		20					9	2,5			5° 12'	1390	135
08		400	426	1262	720		25		200					6		4° 44'	1910	156
09		450	478		810	80				40		7			6	4° 20'	2550	181
10		500	530	1412	865		32								8	3° 56'	3390	213
11		600	630		1020	100				50		8				3° 28'	5390	304
12		700	720	1612	1110	120	40	50	300			10				3° 04'	7770	394
13		800	820		1205						60	11			10	2° 40'	11100	455
14		900	920		1310	150						12			10	2° 32'	15300	611
15		1000	1020	1832	1410		50	65	360	75		14			12	2° 18'	20500	725

0СТ34-10-580-93.С.6

Размеры в мм

Продолжение табл. 1

С. 7 ГОСТ 34-10-580-93

Обозначение компенсатора	Абсолютная высота условной Ду	Dн	L	H	B	d (прод. отверстия Н12)	l	l ₁	l ₂	S	S ₁	κ	κ ₁	κ ₂	Техническая характеристика		Масса, кг	
															Угол изгиба компенсатора γ, град.	Жесткость шины на изгиб, Н·м/град.		
16 ГОСТ 34-10-580	0,6(8)	1200	1220	2012	1665	200	50	85	400	95	14	12	12	12	1° 48'	59800	1094	
17		1400	1420		1900	250	70					14	10	12	1° 36'	92200	1492	
18		1600	1620	2392	2090		80	100	500	115	20	16	14	18	1° 24'	134623	2181	
19		1800	1820		2295	300									1° 16'	188451	2873	
20		2000	2040	2692	2520		90	110	600	120	25	20	12	18	1° 08'	262236	3651	
21		2200	2240		2710	350									1° 0'	344017	3996	
22	1,0(10)	100	108		350						4	3		5	8° 16'	139	33	
23		125	133	1022	385	40	12		100	20		4		6	7° 26'	213	37	
24		150	159		445						5		4		7	6° 46'	313	42
25		200	219	1112	510		16	45	150		7		4		9	5° 44'	645	71
26		250	273		565	60	20			30						5° 0'	1092	88
27		300	325		620								6		10	4° 28'	1679	119
28		350	377	1262	670		25		200							4° 0'	2445	149
29		400	426	1412	760	80	32		250	40			8	6	8	3° 40'	3350	198
30		450	478		810						10					3° 20'	4530	225

Размеры в мм

Продолжение табл. 1

Обозначение компенсатора	Давление условное Ду, МПа (кгс/см²)	Прочность условная Ду	D _H	L	H	B	d (Пред. откл. Н12)	l	L ₁	L ₂	S	S ₁	K	K ₁	K ₂	Техническая характеристика		Масса, кг
																Угол изгиба компенсатора γ, град	Масса нетто кг извл. с фланцами	
310СТ34-10-580	1,0(10)	500	530	1412	860	100	40	45	250	50	11	3	8	6	10	3° 04'	5960	270
32		600	630	1612	1020	120	50	300	60	12	10		10	2° 40'	9490	409		
33		700	720	1110	1195	200					50			14	12	12	2° 10'	33500
34		800	820	1882			1300	70	360	95	15	14	14	1° 55'	48000	841		
35		900	920		1450	80								150	18	14	15	1° 44'
36		1000	1020	2162	1665	90	115	500	125	25	4	16	12	18	1° 36'	88405	1179	
37		1200	1220	2432	1960										250	13	14	20
38		1400	1420	2432	1960	250	90	115	500	125	25	4	13	14	20	1° 08'	226000	2474
39		1,6(16)	100	108	1022	360	40	12	100	23	4	4	4	6	6	6° 24'	344	39
40			125	133		385	16	5° 52'								526	44	
41	150		159	1112	445	60	45	150	30	5	6	7	8	10	5° 20'	771	66	
42	200		219		510										20	7	4° 28'	1588
43	250		273	1262	560	80	200	40	8	8	6	6	10	10	3° 54'	2685	124	
44	300		325		615										25	8	3° 22'	4127
45	350		377	665	100	32	50	9	8	8	3° 04'	6007	176					

ОСТ34-10-580-93 С8

Размеры в мм

Продолжение табл. 1

Обозначение компенсатора	Давление условное Р _у , МПа (кгс/см ²)	Диаметр условный Ду	D _H	L	H	B	d (Прод. откл. Н12)	l	l ₁	l ₂	S	S ₁	κ	κ ₁	κ ₂	Техническая характеристика		Масса, кг	
																Угол изгиба компенсатора β, град.	Жесткость линзы на изгиб, Н·м/град.		
46 ОСТ 34-10-580	0,6 (6)	400	426	1592	815	100	40	45	300	50	9	4	8	6	8	2° 48'	8230	264	
47		450	478		865						10					8	2° 36'	11100	305
48		500	530	1792	915	120	50	50	60	11	10					2° 22'	14630	417	
49		600	630		1020						14	12	10	12	2° 04'	23300	527		
50		700	720	1882	1020		60		360	15	12				1° 52'	33500	787		
51		800	820		1255	200		80		95	18	16	12	16	1° 40'	48000	972		
52		900	920	2612	1360		70		400	20	1° 30'				66200	1207			
53		1000	1020	2312	1500		80		500		1° 21'				88400	1517			
54		1200	1220	2732	1700	220	90	115	600	110	25	20	14	20	1° 08'	147000	2554		
55		1400	1420	3032	1910	250	100	125	700	125	0° 58'				226000	3303			

Пример условного обозначения компенсатора четырехлинзового углового собственного Р_у ≤ 0,6 (6 кгс/см²) и Ду = 200 мм:

Компенсатор 0,6 (6) - 200 04 ОСТ 34-10-580

Продолжение табл. 2

Обозначение компенсатора	Поз. 1 Полудинза Кол. см. ниже		Поз. 2 Полудинза Кол. см. ниже		Поз. 3 Патрубок Кол. 2
	Обозначение	Кол.	Обозначение	Кол.	Обозначение
01 OCT34-10-580	1-01 OCT34-10-569	4	1-01 OCT34-10-570	12	1-01 OCT34-10-513
02	1-02		1-02		1-02
03	1-03		1-03		1-03
04	1-04		1-04		1-05
05	1-05		1-05		1-05
06	1-06		1-06		1-06
07	1-07 OCT34-10-569		1-07 OCT34-10-570		1-10
08	1-08 OCT34-10-570	1-01 OCT34-10-571	1-11		
09	1-09	1-02	1-14		
10	1-10	1-03	1-17		
11	1-11	8	1-04	8	1-20
12	1-12		1-05		1-23
13	1-13		1-06		1-26
14	1-14		1-07		1-29
15	1-15 OCT34-10-570		1-08 OCT34-10-571		1-32

OCT34-10-580-93 010

Продолжение табл. 2

Обозначение компенсатора	Поз. 4 Патрубок Кол. 1	Поз. 5 Тяга Кол. 4	Поз. 6 Тяга Кол. 8
	Обозначение		
01 ОСТ 34-10-580	1-01 ОСТ 34-10-577	2-04 ОСТ 34-10-573	2-04 ОСТ 34-10-573
02	1-02		
03	1-03		
04	1-05	2-08	2-08
05	1-06		
06	1-08	2-12	2-16
07	1-10	2-15	
08	1-11	2-20	
09	1-14	2-28	2-24
10	1-17	2-32	2-32
11	1-20	2-44	2-40
12	1-23		
13	1-26		
14	1-29	2-44	2-40
15	1-32		

С.И. ОСТ 34-10-580-93

Продолжение табл. 2

Обозначение комплектара	Поз. 7 Ребро Кол. 16	Поз. 8 Ось Кол. 4	Поз. 9 Диск Кол. 16
	Обозначение		
01 ОСТ 34-10-580	3-01 ОСТ 34-10-573	5-01 ОСТ 34-10-573	6-01 ОСТ 34-10-573
02		5-02	
03	3-02		6-02
04		5-03	
05	3-04		6-03
06		5-05	
07	3-05		6-04
08		5-06	
09	3-07		6-05
10		5-07	
11	3-09		6-06
12		5-08	
13			
14			
15			

ОСТ 34-10-580-93 с.12

Продолжение табл. 2

Обозначение компенсатора	Поз. 1 Полулинза Кол. см. ниже		Поз. 2 Полулинза Кол. см. ниже		Поз. 3 Патрубок Кол. 2
	Обозначение	Кол.	Обозначение	Кол.	Обозначение
16 OCT 34-10-550	1-16 OCT 34-10-570	8	1-09 OCT 34-10-571	8	1-35 OCT 34-10-573
17	1-17		1-10		1-38
18	1-18		1-11		1-41
19	1-19		1-12		1-42
20	1-20		1-13		1-43
21	1-21 OCT 34-10-570		1-14 OCT 34-10-571		1-44
22	1-22 OCT 34-10-569		1-22 OCT 34-10-570		1-01
23	1-23		1-23		1-02
24	1-24	1-24	1-03		
25	1-25	4	1-25	12	1-05
26	1-26		1-26		1-06
27	1-27		1-27		1-09
28	1-28 OCT 34-10-569		1-28 OCT 34-10-570		1-10
29	1-29 OCT 34-10-570	8	1-15 OCT 34-10-571	8	1-12
30	1-30 OCT 34-10-570		1-16 OCT 34-10-571		1-15

Продолжение табл. 2

Обозначение компенсатора	Поз. 4 Патрубок Кол. 1	Поз. 5 Тяга Кол. 4	Поз. 6 Тяга Кол. 8
	Обозначение		
16 ОСТ 34-10-580	1-35 ОСТ 34-10-577	2-52 ОСТ 34-10-573	2-48 ОСТ 34-10-573
17	1-38	2-76	2-72
18	1-41	2-96	2-92
19	1-42	2-100	
20	1-43	2-104	
21	1-44	2-112	2-108
22	1-01	2-04	2-04
23	1-02		
24	1-03		
25	1-05	2-08	2-08
26	1-06	2-12	
27	1-09		
28	1-10	2-16	2-16
29	1-12	2-20	
30	1-15		

ОСТ 34-10-580-93 с. 14

Продолжение табл. 2

Обозначение компенсатора	Поз. 7 Ребра Кол. 16	Поз. 8 Ось Кол. 4	Поз. 9 Диск Кол. 16
	Обозначение		
16 ОСТ 34-10-580	3-12 ОСТ 34-10-573	5-09 ОСТ 34-10-573	6-07 ОСТ 34-10-573
17	3-15		
18		5-10	6-09
19	3-16		
20	3-17	5-12	6-10
21			
22			
23	3-01	5-02	6-01
24			
25			
26	3-02	5-03	6-02
27	3-03	5-04	
28	3-04	5-05	
29	3-05	5-06	6-03
30			

Продолжение табл. 2

Обозначение компенсатора	Поз. 1 Полупинза Кол. см. ниже		Поз. 2 Полупинза Кол. см. ниже		Поз. 3 Патрубок Кол. 2
	Обозначение	Кол.	Обозначение	Кол.	Обозначение
31 OCT34-10-580	1-31 OCT34-10-570	8	1-17 OCT34-10-571	8	1-18 OCT34-10-573
32	1-32		1-18		1-21
33	1-33		1-19		1-24
34	1-34		1-20		1-27
35	1-35		1-21		1-30
36	1-36		1-22		1-33
37	1-37		1-23		1-36
38	1-38 OCT34-10-570		1-24 OCT34-10-571		1-39
39	1-39 OCT34-10-569	1-39 OCT34-10-570	1-01		
40	1-40	1-40	1-02		
41	1-41	1-41	1-04		
42	1-42	4	1-42	12	1-05
43	1-43		1-43		1-07
44	1-44		1-44		1-09
45	1-45 OCT34-10-569		1-45 OCT34-10-570		1-10

OCT 34-10-580-93 c.16

Продолжение табл. 2

Обозначение компенсатора	Поз. 4 Патрубок Кол. 1	Поз. 5 Тяга Кол. 4	Поз. 6 Тяга Кол. 8
	Обозначение		
31 ОСТ 34-10-580	1-18 ОСТ 34-10-577	2-28 ОСТ 34-10-573	2-24 ОСТ 34-10-573
32	1-21	2-32	2-32
33	1-24	2-36	
34	1-27	2-48	2-48
35	1-30	2-52	
36	1-33		
37	1-36	2-56	
38	1-39	2-82	2-76
39	1-01	2-04	2-04
40	1-02		
41	1-04	2-12	2-08
42	1-05		
43	1-07	2-16	2-16
44	1-09		
45	1-10	2-28	2-24

ОСТ 34-10-580-92

Продолжение табл.2

Обозначение компенсатора	Поз. 7 Ребра Кол. 16	Поз. 8 Ось Кол. 4	Поз. 9 Диск Кол. 16
	Обозначение		
31 ОСТ34-10-580	3-05 ОСТ34-10-573	5-07 ОСТ34-10-573	6-04 ОСТ34-10-573
32	3-07		6-05
33	3-08	5-08	
34	3-10		6-07
35		5-09	
36	3-11	5-10	
37	3-14	5-11	6-08
38	3-16	5-12	6-09
39	3-01	5-02	6-01
40			
41	3-02	5-03	6-02
42		5-04	
43			
44	3-04	5-05	6-03
45		5-06	

ОСТ34-10-580-93 с.18

Продолжение табл. 2

Обозначение компенсатора	Поз. 1 Полулинза Кол. см. ниже		Поз. 2 Полулинза Кол. см. ниже		Поз. 5 Петрубок Кол. 2
	Обозначение	Кол.	Обозначение	Кол.	Обозначение
46 ОСТ 34-10-580	1-46 ОСТ 34-10-570	8	1-25 ОСТ 34-10-571	8	1-15 ОСТ 34-10-573
47	1-47		1-26		1-16
48	1-48		1-27		1-19
49	1-49		1-28		1-22
50	1-33		1-19		1-25
51	1-34		1-20		1-28
52	1-35		1-21		1-31
53	1-36		1-22		1-34
54	1-37		1-23		1-37
55	1-38		1-24		1-40

ОСТ 34-10-580-93

Продолжение табл. 2

Обозначение компенсатора	Поз. 4 Патрубок Кол. 1	Поз. 5 Тяга Кол. 4	Поз. 6 Тяга Кол. 8
	Обозначение		
46 ОСТ34-10-580	1-13 ОСТ34-10-577	2-28 ОСТ34-10-573	2-24 ОСТ34-10-573
47	1-16		2-28
48	1-19	2-32	2-32
49	1-22	2-36	
50	1-25	2-52	2-48
51	1-28	2-56	
52	1-31		
53	1-34	2-60	
54	1-37	2-68	2-64
55	1-40	2-88	2-78

ОСТ 34-10-580-93 С.20

Продолжение табл. 2

Обозначение компенсатора	Поз. 7 Ребро Кол. 16	Поз. 8 Ось Кол. 4	Поз. 9 Диск Кол. 16
	Обозначение		
46 ДСТ 34-10-580	3-06 ДСТ 34-10-573	5-07 ДСТ 34-10-573	6-04 ДСТ 34-10-573
47			
48	3-09	5-08	6-05
49			
50	3-10	5-09	6-07
51	3-11		
52	3-13	5-10	6-08
53	3-16	5-11	
54	3-18	5-12	6-09
55	3-20	5-13	6-10

С. 21 ДСТ 34-10-580-93

ИНФОРМАЦИОННЫЕ ДАННЫЕ

УТВЕРЖДЕН ПРИКАЗОМ Министерства топлива
и энергетики Российской Федерации от 12 июля 1993 г.
№ 158

ИСПОЛНИТЕЛИ

В.И. Есареџ, В.В. Горбачев, О.В. Стрельников (руководитель
темы), Н.В. Паутов, И.П. Горяинова

ВЗАМЕН ОСТ 34-42-580-82

СЫЛОВОЧНЫЕ НОРМАТИВНО-ТЕХНИЧЕСКИЕ ДОКУМЕНТЫ

Обозначение НТД, на которые дана ссылка	Номер пункта, подпункта, перечисления, приложения
ГОСТ 2246 - 70	1.2
ГОСТ 14771 - 76	1. Черт. 1
ОСТ 34-10-569-93	1. Табл. 2
ОСТ 34-10-570-93	1. Табл. 2
ОСТ 34-10-571-93	1. Табл. 2
ОСТ 34-10-573-93	1. Табл. 2
ОСТ 34-10-577-93	1. Табл. 2
ОСТ 34-10-581-93	1.4

Лист регистрации изменений ОСТ 34-10-580

Изм.	Номер листов (страниц)				Номер документа	Подпись	Дата	Срок введения изм.
	измененных	затраченных	новых	аннулированных				