



О Т Р А С Л Е В Ы Е С Т А Н Д А Р Т Ы

**ДЕТАЛИ И СБОРОЧНЫЕ ЕДИНИЦЫ
ИЗ СТАЛЕЙ ПЕРЛИТНОГО КЛАССА
ДЛЯ ТРУБОПРОВОДОВ АЭС $D_n=16 \div 720$ мм**

ТИПЫ, КОНСТРУКЦИЯ И РАЗМЕРЫ

ОСТ 24.125.30—89 — ОСТ 24.125.57—89

Издание официальное

УТВЕРЖДЕН И ВВЕДЕН В ДЕЙСТВИЕ указанием Министерства
тяжелого, энергетического и транспортного машиностроения СССР
от 26.05.89 № ВА-002-1/4829

СОГЛАСОВАН с Главным научно-техническим управлением Минатом-
энерго СССР

Государственным комитетом СССР по надзору за безопасным ведением
работ в атомной энергетике (Госатомэнергонадзор СССР)

БОБЫШКИ ДЛЯ ТРУБОПРОВОДОВ АЭС

КОНСТРУКЦИЯ И РАЗМЕРЫ

ОСТ 24.125.57—89

ОКП 09 8717 0012

Дата введения 01.01.90

Несоблюдение стандарта преследуется по закону

1. Настоящий стандарт распространяется на бобышки для трубопроводов АЭС на рабочее давление и температуру среды (водяной пар и горячая вода):

$$p = 11,77 \text{ МПа (120 кгс/см}^2\text{)}, t = 250^\circ\text{C};$$

$$p = 8,44 \text{ МПа (86 кгс/см}^2\text{)}, t = 300^\circ\text{C};$$

$$p = 5,89 \text{ МПа (60 кгс/см}^2\text{)}, t = 275^\circ\text{C};$$

$$p = 3,92 \text{ МПа (40 кгс/см}^2\text{)}, t = 200^\circ\text{C}.$$

2. Конструкция и размеры бобышек должны соответствовать указанным на черт. 1—4 и в таблице. Масса бобышек, указанная в таблице, — расчетная, приведена для справки.

3. Материал — сталь марки 20 по ГОСТ 1050.

4. Резьба — по ГОСТ 24705 с полем допуска 7H ГОСТ 16093.

5. Выход резьбы, проточки и фаски — по ГОСТ 10549.

6. Сквозное отверстие диаметром d_1 следует сверлить после приварки бобышки.

7. Приварка бобышек к трубопроводам осуществляется с применением сварочных материалов по ОСТ 24.125.31.

8. Расстояние между осями двух смежных бобышек, привариваемых к трубопроводу, должно быть не менее 200 мм плюс полусумма их наружных диаметров.

9. Для гидротестов следует использовать пробки по ОСТ 108.724.01.

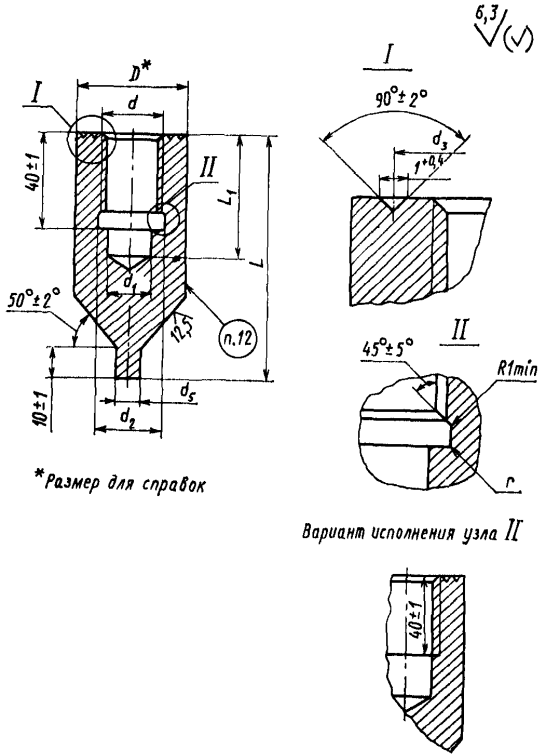
10. Остальные технические требования — по ОСТ 108.030.124.

11. Пример условного обозначения бобышки исполнения 01 с резьбой М20×1,5:

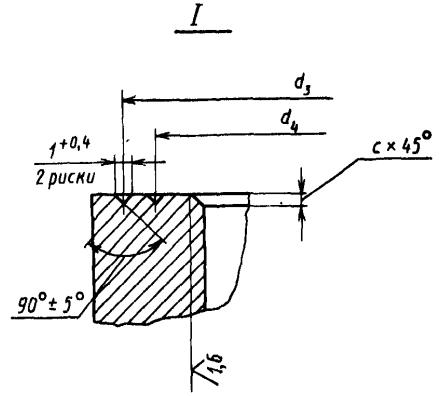
БОБЫШКА М20×1,5 01 ОСТ 24.125.57.

12. Пример маркировки: 01 ОСТ 24.125.57

Товарный знак



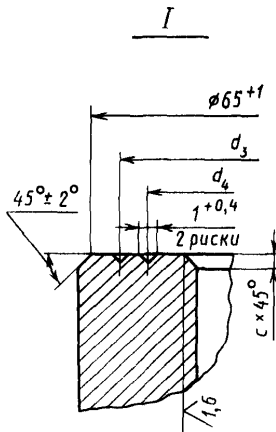
Черт. 1



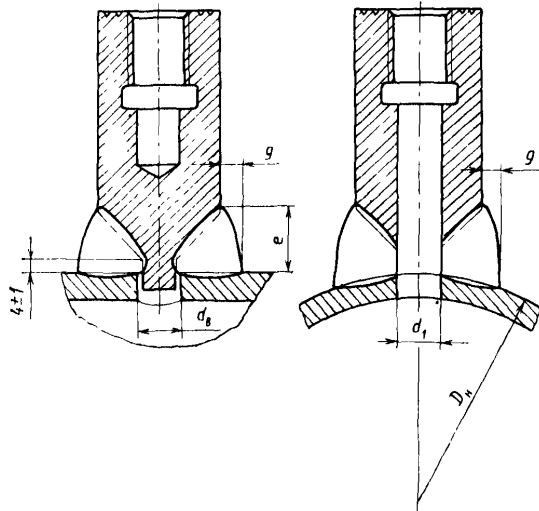
Остальное — см. черт. 1
Черт. 2

До сверления

После сверления



Остальное — см. черт. 1
Черт. 3



Черт. 4

Размеры, мм

Исполнение	Черт.	d	D*	d ₁		d ₂		d ₃		d ₄		d ₅	
				Номин.	Пред. откл.	Номин.	Пред. откл.	Номин.	Пред. откл.	Номин.	Пред. откл.	Номин.	Пред. откл.
01	1	M20×1,5	34	18		20,7		25	±0,4	—	—	8	-0,1
02													-0,3
03	2	M27×2	44	24	+0,52	28		39		34		14	-0,12
04													-0,36
05		M33×2	55	30		34		50		45	±0,5	18	
06													
07	3	M39×2	78	35	+0,62	40	+1	56	±0,6	48		25	-0,14
08													-0,42

Продолжение

Размеры, мм

Исполнение	d _n		r	l		L		L ₁		c	e		g		Масса, кг	
	Номин.	Пред. откл.		Номин.	Пред. откл.	Номин.	Пред. откл.	Номин.	Пред. откл.		Номин.	Пред. откл.	Номин.	Пред. откл.		
01	8,5	+0,36	1,5			80		50		1,6	16	+5	6		0,35	
02						110									0,56	
03	14	+0,52	2,0	8	+1,5	80	±2	50	+5	2		19	+7	8	+3	0,54
04						110		0,81								
05						80		0,82								
06						110		1,25								
07	25					80		50			21	+7	9		1,63	
08						110		70							30	+8

ИНФОРМАЦИОННЫЕ ДАННЫЕ

1. УТВЕРЖДЕН И ВВЕДЕН В ДЕЙСТВИЕ УКАЗАНИЕМ Министерства тяжелого, энергетического и транспортного машиностроения СССР от 26.05.89 № ВА-002-1/4829

2. ИСПОЛНИТЕЛИ

К. И. Бояджи; Л. Н. Жылюк; Ф. А. Гловач; В. Ф. Логвиненко (руководители темы); В. Я. Шейфель; А. З. Гармаш; А. М. Рейнов

3. ЗАРЕГИСТРИРОВАН Центральным государственным фондом стандартов и технических условий за № 8428387 от 27.10.89

4. ВВЕДЕН ВПЕРВЫЕ**5. ССЫЛОЧНЫЕ НОРМАТИВНО-ТЕХНИЧЕСКИЕ ДОКУМЕНТЫ**

Обозначение НТД, на который дана ссылка	Номер пункта, подпункта, перечисления, приложения*
ГОСТ 1050—88	3
ГОСТ 10549—80	5
ГОСТ 16093—81	4
ГОСТ 24705—81	4
ОСТ 24.125.31—89	7
ОСТ 108.030.124—85А	10
ОСТ 108.724.01—82	9