



О Т Р А С Л Е В Ы Е С Т А Н Д А Р Т Ы

**ДЕТАЛИ И СБОРОЧНЫЕ ЕДИНИЦЫ
ИЗ СТАЛЕЙ ПЕРЛИТНОГО КЛАССА
ДЛЯ ТРУБОПРОВОДОВ АЭС $D_n=16 \div 720$ мм**

ТИПЫ, КОНСТРУКЦИЯ И РАЗМЕРЫ

ОСТ 24.125.30—89 — ОСТ 24.125.57—89

Издание официальное

УТВЕРЖДЕН И ВВЕДЕН В ДЕЙСТВИЕ указанием Министерства
тяжелого, энергетического и транспортного машиностроения СССР
от 26.05.89 № ВА-002-1/4829

СОГЛАСОВАН с Главным научно-техническим управлением Минатом-
энерго СССР

Государственным комитетом СССР по надзору за безопасным ведением
работ в атомной энергетике (Госатомэнергонадзор СССР)

**ТРОЙНИКИ ШТАМПОВАННЫЕ
С ВЫТЯНУТОЙ ГОРЛОВИНОЙ РАВНОПРОХОДНЫЕ
ДЛЯ ТРУБОПРОВОДОВ АЭС**

ОСТ 24.125.48—89

КОНСТРУКЦИЯ И РАЗМЕРЫ

ОКП 69 3717 0008

Дата введения 01.01.90

Несоблюдение стандарта преследуется по закону

1. Настоящий стандарт распространяется на равнопроходные штампованные тройники с вытянутой горловиной для трубопроводов АЭС на рабочее давление и температуру среды (водяной пар и горячая вода):

$p=11,77$ МПа (120 кгс/см²), $t=250^{\circ}\text{C}$;

$p=8,44$ МПа (86 кгс/см²), $t=300^{\circ}\text{C}$;

$p=5,89$ МПа (60 кгс/см²), $t=275^{\circ}\text{C}$;

$p=3,92$ МПа (40 кгс/см²), $t=200^{\circ}\text{C}$.

2. Конструкция, размеры и материал тройников должны соответствовать указанным на черт. 1—3 и в таблице.

Масса тройников, указанная в таблице, — расчетная, приведена для справки.

3. Размеры высот H и h , радиусов R и R_1 и толщины стенки горловины могут быть изменены по усмотрению предприятия-изготовителя при соблюдении условий прочности.

4. При длине обточки l , превышающей 50 мм, допускается заканчивать обточку под углом 45° по черт. 3.

5. Размер s_1 обеспечивается технологией изготовления.

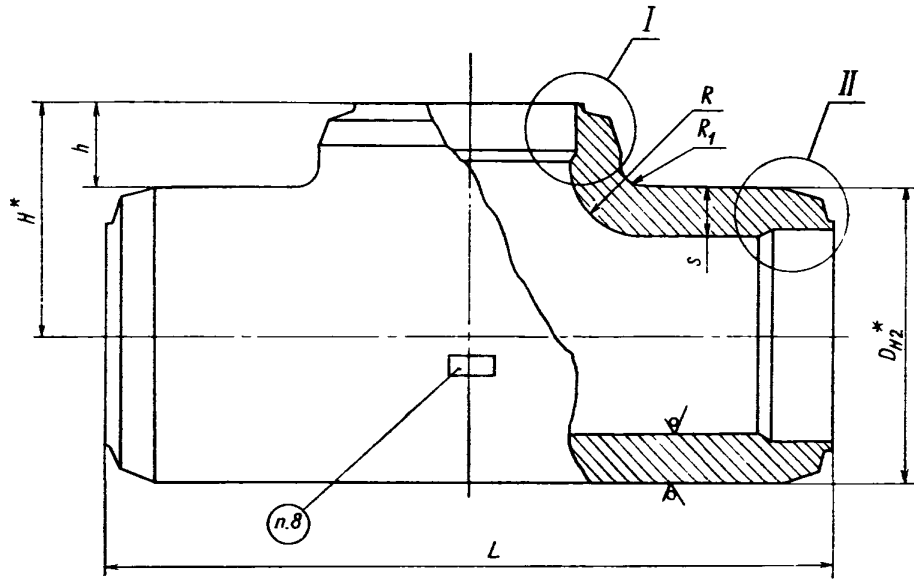
6. Остальные технические требования — по ОСТ 108.030.124.

7. Пример условного обозначения тройника штампованного равнопроходного исполнения 10 $D_y=200$ мм на параметры среды $p=5,89$ МПа (60 кгс/см²), $t=275^{\circ}\text{C}$:

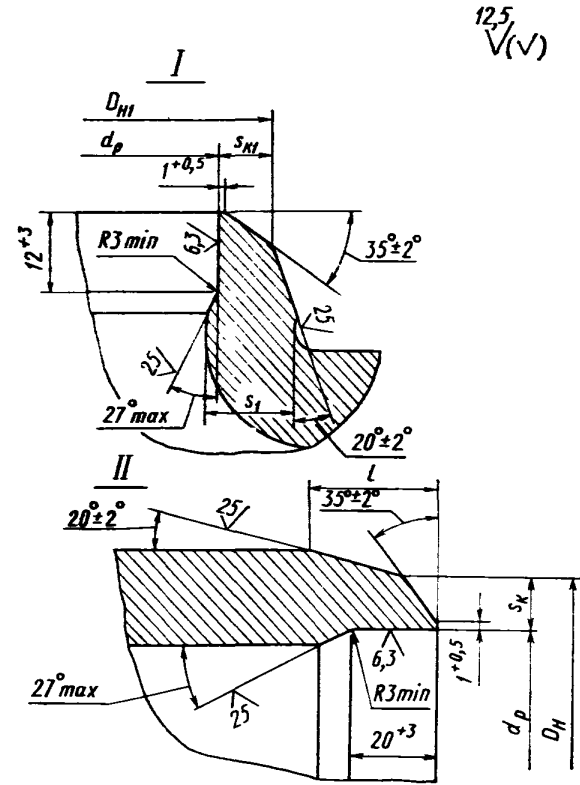
ТРОЙНИК 10 ОСТ 24.125.48.

8. Пример маркировки: 10 ОСТ 24.125.48

Товарный знак

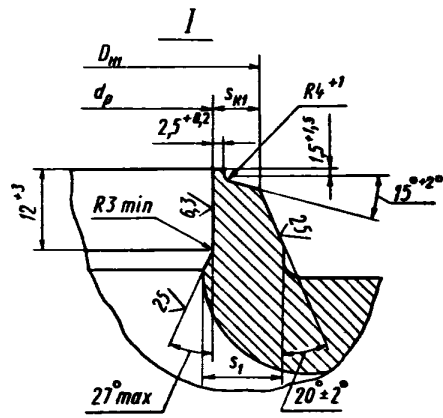


*Размеры для справок

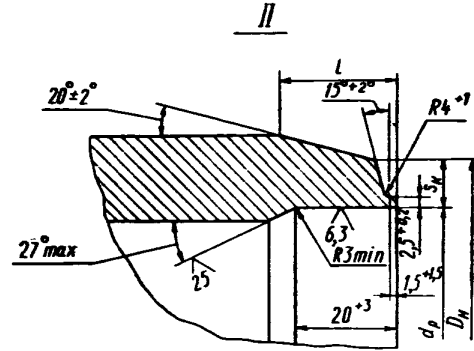


12.5
√(√)

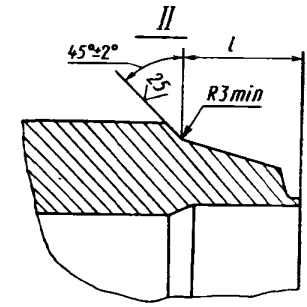
Черт. 1



Черт. 2



Черт. 3



Размеры, мм

Исполнение	Условный проход D_y	Подготовка кромок по черт.	Размеры присоединяемых труб $D_H \times s$	D_H	D_{H1}	D_{H2}^*	d_p		$L \pm 5$	H^*	$h \pm 5$	s	s_1	s_k	s_{k1}	R , не более	R_1 , не менее	Материал (марка, технические условия)	Масса, кг	
				+2			Но-мин.	Пред откл				не менее								
$p=11,77$ МПа (120 кгс/см ²), $t=250^\circ\text{C}$; $p=8,44$ МПа (86 кгс/см ²), $t=300^\circ\text{C}$																				
01	125	2	133×8	133	133	150	119	+0,54	400	100	25	20	12,0	5,8	6,0	40	25	Сталь 15ГС ТУ 14-3-460	30	
02	150		159×9	159	159	185	142	+0,63		122	30	25	15	6,9	7,5	45			48	
03	200		219×13	219	219	245	195	+0,72	500	157	35	36	19	9,5	11,0	55	30		108	
04	250		273×16	273	273	310	244		600	200	45	45	27	11,8	13,0	85	45		225	
05	300		325×19	325	325	350	290	+0,81	650	215	40	32	19	14,2	16,0	55	30		180	
06	400		426×24	426	426	505	382	+0,89	800	323	70	65	38	20,5	20,5	125	55		Сталь 15ГС ТУ 14-3-420	610
$p=8,44$ МПа (86 кгс/см ²), $t=300^\circ\text{C}$																				
07	600	2	630×25	630	630	690	582	+0,97	1200	440	95	60	36	22	22,0	115	50	Сталь 15ГС ТУ 108-1267	1160	
$p=5,89$ МПа (60 кгс/см ²), $t=275^\circ\text{C}$; $p=3,92$ МПа (40 кгс/см ²), $t=200^\circ\text{C}$																				
08	125	1	133×6,5	133	133	150	122	+0,63	400	100	25	20	12,0	3,7	4,0	40	25	Сталь 15ГС ТУ 14-3-460	30	
09	150		159×7	159	159	176	148			115	27	15	9,0	4,0	4,8	30	20		27	
10	200		219×9	219	219	240	204	+0,72	500	165	45	20	12,0	5,5	6,4	35	20		63	
11	250		273×10	273	273	295	256	+0,81	550	202	55	28	16,8	6,5	7,5	40	25		100	
12	300		325×13	325	325	360	303		650	220	40	32	19,2	8,5	9,5	55	30		180	
13	350		377×13	377	377	400	354	+0,89	700	255	55	30	18	9,0	10,0	40	25		Сталь 20 ТУ 14-3-460	200
14	450		465×16	465	465	505	437	+0,97	800	328	75	40	24	10,8	12,5	80	40		Сталь 15ГС ТУ 14-3-420	385
$p=3,92$ МПа (40 кгс/см ²), $t=200^\circ\text{C}$																				
15	400	2	426×14	426	426	445	401	+0,97	800	270	50	30	18	9,8	11,0	40	25	Сталь 20 ТУ 14-3-460	240	
16	600		630×17	630	630	690	598		1000	440	95	60	36	14	14,0	115	50	Сталь 15ГС ТУ 108-1267	1160	

ИНФОРМАЦИОННЫЕ ДАННЫЕ

1. УТВЕРЖДЕН И ВВЕДЕН В ДЕЙСТВИЕ УКАЗАНИЕМ Министерства тяжелого, энергетического и транспортного машиностроения СССР от 26.05.89 № ВА-002-1/4829

2. ИСПОЛНИТЕЛИ

К. И. Бояджи; Л. Н. Жылюк; Ф. А. Гловач; В. Ф. Логвиненко (руководители темы); А. М. Рейнов; Н. В. Москаленко; В. Я. Шейфель; А. З. Гармаш; И. Ю. Чудакова

3. ЗАРЕГИСТРИРОВАН Центральным государственным фондом стандартов и технических условий за № 8428298 от 27.10.89

4. ВЗАМЕН ОСТ 24.104.37—74

5. ССЫЛОЧНЫЕ НОРМАТИВНО-ТЕХНИЧЕСКИЕ ДОКУМЕНТЫ

Обозначение НТД, на который дана ссылка	Номер пункта, подпункта, перечисления, приложения
ОСТ 108.030.124—85А	6
ТУ 14—3—420—75	2
ТУ 14—3—460—75	2
ТУ 108—1267—84	2