

ТИПОВЫЕ ДЕТАЛИ И КОНСТРУКЦИИ ЗДАНИЙ И СООРУЖЕНИЙ

Серия ПК-01-99/62 (ПК-01-99, ОТКОРРЕКТИРОВАННАЯ В 1962.)  
ВЫПУСК I

СБОРНЫЕ ЖЕЛЕЗОБЕТОННЫЕ ПРЕДВАРИТЕЛЬНО  
НАПРЯЖЕННЫЕ ПЛИТЫ ПОКРЫТИЙ  
ДЛЯ ПРОМЫШЛЕННЫХ ЗДАНИЙ

ПЛИТЫ РАЗМЕРОМ 3 × 12 М СО СТЕРЖНЕВОЙ АРМАТУРОЙ

РАБОЧИЕ ЧЕРТЕЖИ

ГОСУДАРСТВЕННЫЙ КОМИТЕТ ПО ДЕЛАМ СТРОИТЕЛЬСТВА СССР

ТИПОВЫЕ ДЕТАЛИ И КОНСТРУКЦИИ ЗДАНИЙ И СООРУЖЕНИЙ

Серия ПК-01 99/62 (ПК-01-99, ОТКОРРЕКТИРОВАННАЯ В 1962г.)  
выпуск I

СБОРНЫЕ ЖЕЛЕЗОБЕТОННЫЕ ПРЕДВАРИТЕЛЬНО  
НАПРЯЖЕННЫЕ ПЛИТЫ ПОКРЫТИЙ  
для промышленных зданий

ПЛИТЫ РАЗМЕРОМ 3 × 12 м со стержневой арматурой

РАБОЧИЕ ЧЕРТЕЖИ

РАЗРАБОТАНЫ

Государственным институтом типового и экспериментального  
проектирования и технических исследований /ГИПРОТИС/  
научно-исследовательским институтом бетона и железобетона  
/НИИЖБ/ Академии строительства и архитектуры СССР

Утверждены

Госстроем СССР 14 декабря 1962г. приказ № 466

С утверждением серии ПК-01-99/62 аннулируется серия ПК-01-99,  
разрешенная для применения письмом отдела типового проектирования  
и Главстройпроекта от 19 августа 1961г. № 12-2436

ЦЕНТРАЛЬНЫЙ ИНСТИТУТ ТИПОВЫХ ПРОЕКТОВ

МОСКВА - 1964

ЦЕНТРАЛЬНЫЙ ИНСТИТУТ ТИПОВЫХ ПРОЕКТОВ  
УПРАВЛЕНИЯ ТИПОВОГО ПРОЕКТИРОВАНИЯ  
ГОССТРОЯ СССР

Москва, Б-86, Спартаковская ул., 2а, корпус В  
Сдано в печать 22 <sup>IV</sup> 1966 года  
Заказ № 505 Тираж 300 экз.  
Цена 84 к

## Содержание

	Стр.
Пояснительная записка.....	3-5
	Лист
Опалубочный чертеж плит <del>ПКЛД1</del> <del>ПКЛД4</del> <del>3x12</del> <del>3x12</del>	
Технико-экономические показатели.....	1
Армирование плит. Продольные и поперечные разрезы. Детали раскладки предварительно напряженной арматуры.....	2
Армирование плит. Детали 1-4. Спецификация марок арматурных изделий на одну плиту.....	3
Арматурные каркасы КР1-КР5, сварные сетки С1-С3.....	4
Сварные сетки С4 и С5. Спецификация и выборка стали.....	5
Закладные элементы М1-М3. Спецификация и выборка стали.....	6
Плиты для установки у температурного шва. Опалубка, детали армирования, закладные элементы М4, М5, сетка С6. Спецификация и выборка стали.....	7

### Пояснительная записка

1. В настоящем выпуске даны рабочие чертежи сборных железобетонных предварительно напряженных плит с номинальными размерами 3x12 м.

Плиты предназначены для применения в бесчердачных покрытиях производственных зданий с несущими конструкциями (фермы, балки, стены и др.), расположенными с шагом 12 м и с краевей из рулонных материалов.

2. Плиты рассчитаны на применение в нормальных температурно-влажностных условиях. Не допускается применение плит в неотапливаемых зданиях при расчетных температурах ниже -30°C.

3. Плиты имеют продольные и поперечные ребра. Поля между ребрами выполняются в виде плоской армированной полки. Предварительно напряженная арматура в плитах предусмотрена только в продольных ребрах.

4. Форма и опалубочные размеры плит даны на листе 1.

Отклонения размеров плит не должны превышать величин, указанных в рабочих чертежах.

5. Плиты обозначаются марками. Марка плиты состоит из дробя, в числителе которой стоят буквы ПНКЛ и число, обозначающее номер плиты, а в знаменателе - номинальные размеры плиты в плане.

6. Предварительно напряженная арматура в плитах предусмотрена из арматурной стали класса А-III марки 35ГС, упрочненной вытяжкой на 4,5% (без контроля напряжений), с нормативным сопротивлением  $R_n = 5500$  кг/см<sup>2</sup> и расчетным сопротивлением  $R = 4000$  кг/см<sup>2</sup>.

Величина предварительного напряжения и усилия натяжения на один стержень рабочей арматуры продольных ребер должны приниматься согласно таблице 1.

Таблица 1

Марка плиты	Номинальный диаметр мм	Контролируемое монтажное напряжение кг/см <sup>2</sup>	Усилие натяжения на один стержень т
$\frac{\text{ПНКЛ1}}{3 \times 12}$ ; $\frac{\text{ПНКЛ4}}{3 \times 12}$	28	4950	30,5
$\frac{\text{ПНКЛ2}}{3 \times 12}$	22		18,8
$\frac{\text{ПНКЛ3}}{3 \times 12}$	25		24,0

7. Поперечные ребра в плитах армируются сварными каркасами, полка плит армируется сварными сетками.

Каркасы и сетки должны изготавливаться с применением контактной точечной сварки.

8. Для сварных каркасов применяется при диаметре стержней до 5 мм включительно стальная низкоуглеродистая холоднотянутая проволока по ГОСТ 6727-53, при диаметре 6 мм - горячекатаная круглая сталь класса А-I марки Ст.3, при диаметре 10 мм и выше - горячекатаная периодического профиля сталь класса А-III марки 35ГС по ГОСТ 5781-61.

Сварные сетки изготавливаются из стальной низкоуглеродистой холоднотянутой проволоки по ГОСТ 6727-53 и горячекатаной круглой стали класса А-I марки Ст.3 по ГОСТ 5781-61.

9. По концам продольных ребер плит предусмотрены закладные элементы, предназначенные для крепления плит к несущим конструкциям; закладные элементы играют также роль облоймы,

предохраняющей торцы ребер плит, от разрушения при передаче предварительного напряжения на бетон.

10. Бетон для плит принят марок 400 и 500.

11. Изготовление плит по чертежам данного выпуска предусматривается по стеновой технологии. При этом рекомендуется применять вальцовку с опускными кессонами или другими компенсирующими устройствами, которые могут обеспечить возможность свободной продольной деформации плит при передаче обжатия на бетон.

Примечание. При изготовлении плит с применением пропаривания или прогрева разности температуры натянутой арматуры и устройств, воспринимающих усилия натяжения, не должна быть больше 40°.

12. К моменту передачи усилия предварительного натяжения на плиту кубиковая прочность бетона должна быть не ниже 70% проектной прочности бетона.

При этом отпуск арматуры следует производить плавно, без скачков.

13. По несущей способности плиты разделяются на марки согласно таблице 2.

Таблица 2

Марка плиты	Арматура продольных ребер из стали класса А-III марки 35ГС, упрочненной вытяжкой на 4,5%	Расчетная равномерно-распределенная нагрузка кг/м <sup>2</sup>
	Количество и диаметр стержней рабочей арматуры (на одно ребро)	
$\frac{\text{ПНКЛ1}}{3 \times 12}$	1φ28кл	380
$\frac{\text{ПНКЛ2}}{3 \times 12}$	2φ22кл	440
$\frac{\text{ПНКЛ3}}{3 \times 12}$	2φ25кл	570
$\frac{\text{ПНКЛ4}}{3 \times 12}$	2φ28кл	680

Примечания:

1. Величина расчетных нагрузок включает собственный вес плит с залитой швов, равный 225 кг/м<sup>2</sup>.

2. К продольному ребру плит может быть приложена равномерно распределенная вдоль ребра нагрузка при условии уменьшения общей расчетной нагрузки, указанной в таблице, на величину  $\frac{a}{b}$ , где  $a$  - величина приложенной к ребру нагрузки в кг/м,  $b$  - номинальная ширина плиты в м.

14. Изготовление и приемка плит производится в соответствии с «Техническими условиями на изготовление и приемку сборных железобетонных и бетонных изделий» (СН 1-61).

Толщина защитного слоя бетона устанавливается: 1) для нижней арматуры продольных ребер - 25 мм; 2) для нижней арматуры поперечных ребер - 20 мм.

15. Внешний вид плит должен удовлетворять следующим требованиям:

а) искривление граней в горизонтальной плоскости допускается не более 2 мм на каждый погонный метр плиты, а на всю длину не более: наружу 5 мм и внутрь 10 мм;

б) раковины на ребрах и нижней поверхности плиты допускаются размером не более 10 мм и глубиной не более 5 мм в количестве не свыше двух на каждый погонный метр плиты;

в) на верхней поверхности плиты допускаются местные наплывы и неровности высотой не более 5 мм и раковины размером не более 10 мм, глубиной не более 8 мм;

г) околы концов продольных ребер не допускаются;

д) околы нижних граней и углов ребер допускаются на глубину не более 7 мм; в одном поперечном сечении допускается только один околы;

е) в местах сопряжений крайних поперечных ребер с продольными допускаются несквозные трещины с раскрытием не более 0,1-0,15 мм;

на поверхности полки и поперечных ребер допускаются трещины шириной 0,05 мм;

ж) обнаженная арматура не допускается.

**Примечания:**

1. Допускаемые по п. 15 в, в и д околы и раковины должны быть заделаны до установки плит в покрытие.
2. Требования п. 15 ж) не относятся к стальным закладным элементам, петлям и к концам предварительно напряженной арматуры.

16. Расчет плит произведен по СНиП II-в. 1-62 „Бетонные и железобетонные конструкции.“

Плиты рассчитаны по третьей категории трещиностойкости.

17. При изготовлении плит должен быть обеспечен пооперационный технологический контроль во всех стадиях производства.

18. Для проверки прочности и жесткости плит следует производить испытание их на изгиб в соответствии с требованиями ГОСТ 8829-58 „Детали железобетонные сборные. Методы испытаний и оценка прочности, жесткости и трещиностойкости.“

Испытание плит производят по схеме, приведенной на рисунке.

Две опоры на одном конце продольных ребер должны быть шарнирно-неподвижными, а две другие опоры на другом конце - шарнирно-подвижными (на катках).

В поперечном направлении опоры должны быть неподвижными.

Нагружение плит осуществляется путем установки ряда отдельных грузов или сплошной нагрузкой, создаваемой воздушными баллонами или водой.

Нагрузка в виде ряда грузов располагается по всей поверхности плиты отдельными столбами размером в плане не более 400x400 мм с подсыпкой слоя песка для более равномерной передачи нагрузки.

Между столбами в продолжение всего испытания должны оставаться зазоры не менее 100 мм.

Нагружение производят ступенями, составляющими не более 25% от полной испытательной нагрузки, приведенной в таблице 3.

После приложения каждой доли нагрузки плиты выдерживают не менее 10 минут до начала следующего нагружения.

19. Испытание плит на жесткость производится нормативной нагрузкой за вычетом собственного веса плиты (см. табл. 3).

Оценка прочности плит производится по величине разрушающей нагрузки, которая должна быть не менее контрольной разрушающей нагрузки, определенной по формуле:

$$R_{разр} \geq \sigma_d - \frac{Q}{e_0 b}$$

где:  $Q$  - полная расчетная нагрузка в кг/м<sup>2</sup>;

$\sigma_d$  - коэффициент равный 1,4;

$Q$  - собственный вес плиты в кг;

$e_0$  - расчетная длина плиты в м;

$b$  - ширина плиты в м.

20. Если хотя бы в одном из испытанных образцов произойдет разрыв арматуры, или разрушение по косой трещине, или разрушение сжатой зоны при прогибе, менее чем в два раза превышающем прогиб от нормативной нагрузки, плиты признаются годными по прочности при условии, если величина разрушающей нагрузки не менее чем на 15% выше контрольной, определенной согласно п. 19.

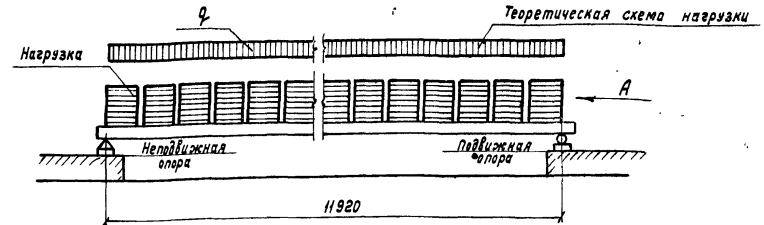
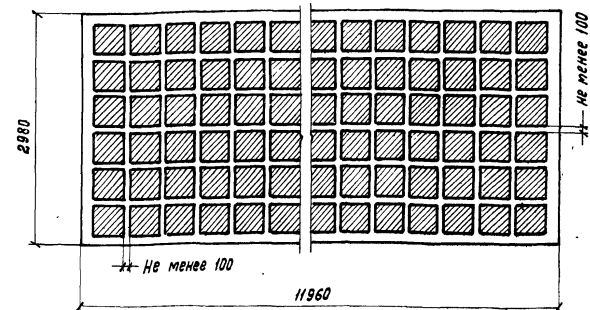
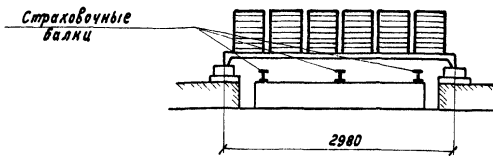


Схема расположения нагрузки на плиту



Расположение нагрузки на плите в плане



Вид по стрелке А

Таблица 3

Марка плиты	Нормативная равномерно-распределенная нагрузка „R <sub>н</sub> “ для задерж прогибов (без собственного веса) в кг/м <sup>2</sup>	Разрушающая равномерно-распределенная нагрузка „R <sub>разр</sub> “ (без собственного веса) в кг/м <sup>2</sup>	Предельные прогибы в долях пролета плиты (с учетом собственного веса плиты)
ПКЛ1 3x12	125	350	1/900 (1,33см)
ПКЛ2 3x12	170	430	
ПКЛ3 3x12	270	615	1/750 (1,60см)
ПКЛ4 3x12	360	795	

21. Если разрушение плиты произойдет не из-за разрыва арматуры, и разрушающая нагрузка будет менее 100%, но не менее 85% от контрольной, вычисленной по п.п. 19 и 20, то производят повторное испытание дополнительных плит, вторично отобранных в том же количестве из той же партии.

Если при испытании дополнительных плит величина разрушающей нагрузки окажется не менее 85% от нагрузки, установленной п.п. 19 и 20, то вся партия плит признается годной.

Если разрушающая нагрузка хотя бы одной из первоначально или повторно испытанных плит будет менее 85% от нагрузки, установленной п.п. 19 и 20, или если разрушение хотя бы одной из первоначально или повторно испытанных плит произойдет из-за разрыва арматуры при нагрузке менее установленной п. 20, то вся партия плит приемке не подлежит.

### Указания по изготовлению и применению

1. При изготовлении плит следует руководствоваться «Временной инструкцией по технологии изготовления предварительно напряженных железобетонных конструкций» (НИИЖБ АС и А СССР).

2. При бетонировании плит особое внимание следует обращать на тщательное заполнение бетоном опорных зон ребра и уплотнение его в этих зонах.

3. Распалубку плит необходимо производить в следующей последовательности: вначале необходимо снять бортовастжку (наружную бортовую опалубку), затем опустить кювета - кессонобразователи и только после этого перейти к опуску предварительно напряженной арматуры.

4. Опуск натяжения стержневой арматуры необходимо производить или при помощи натяжной машины (домкратом), или путем предварительного прогрева стержней на разрезаемом участке. Разрезку стержней в первом случае можно производить любым способом, а во втором - только газорезками.

После разрезки стержней необходимо приваривать анкерные шайбы согласно рабочим чертежам плит (см. лист 3).

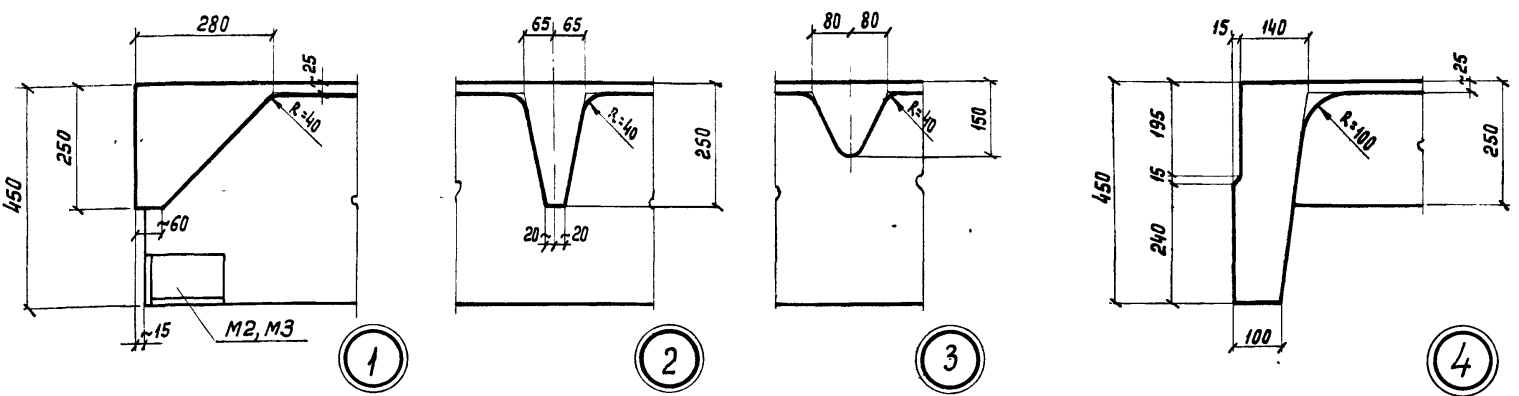
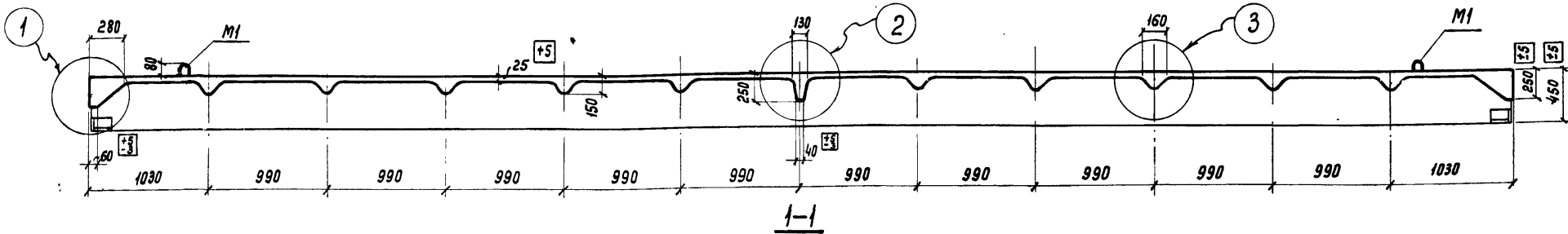
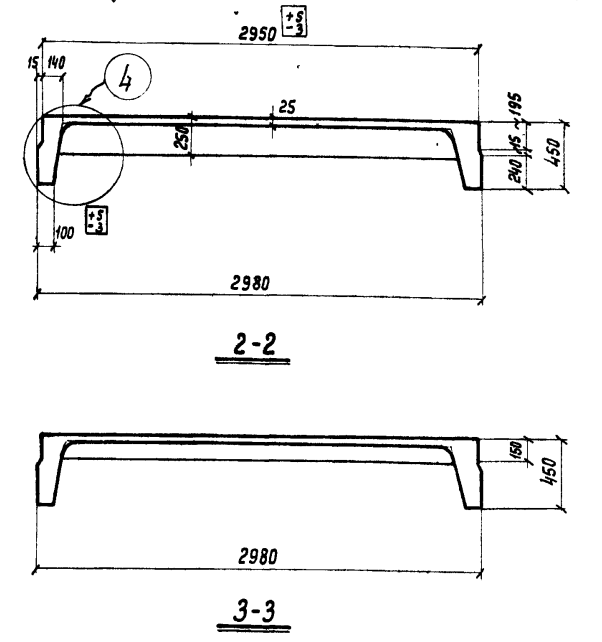
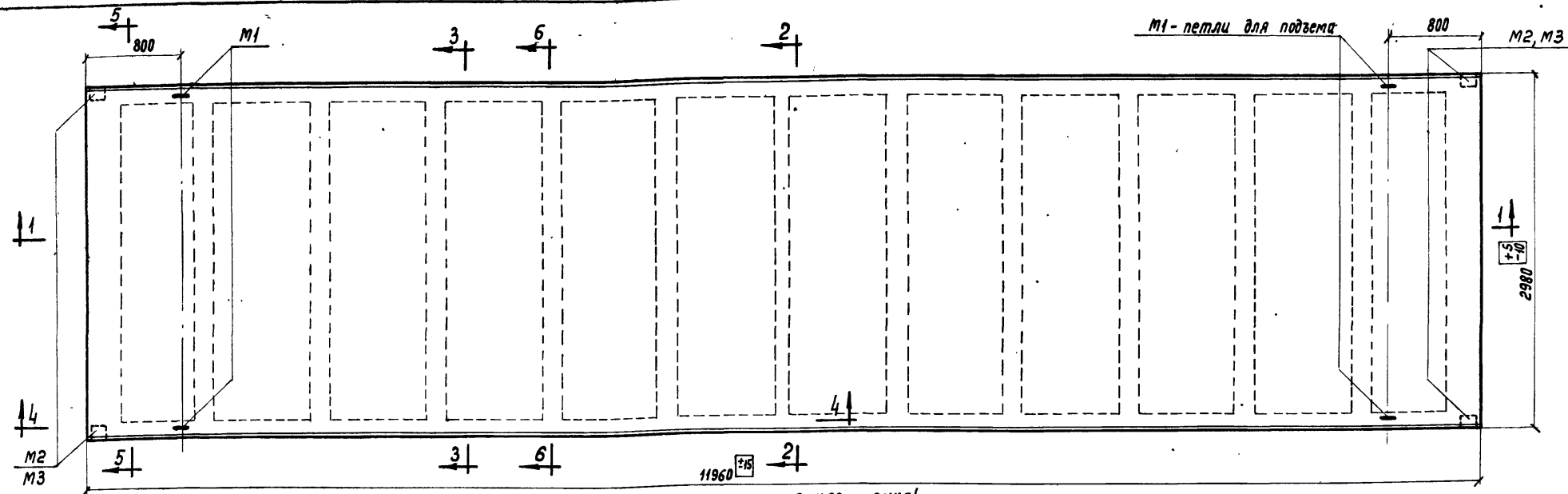
5. В монтажных чертежах покрытий с применением плит 3x12 м необходимо указывать способы соединения плит с фермами, а также, в случаях необходимости, на тщательное заполнение швов между плитами бетоном на мелком грабви или раствором марки 200 (см. п. 7).

6. В случае применения плит в условиях агрессивной среды в каждом конкретном случае в проекте здания следует разработать мероприятия по защите бетона и арматуры в соответствии с требованиями «Инструкции по защите арматуры железобетонных конструкций от коррозии» (Гостройиздат, 1962г).

7. Проектирование промышленных зданий с применением плит покрытия по данной серии должно производиться с учетом «Указаний по применению крупнопанельных плит в покрытиях промышленных зданий» (разработано Гипротис совместно с НИИЖБ АС и А СССР).

8. Плиты с отверстиями для пропуска вентиляционных шахт приведены в серии ПК-01-120. Крупнопанельные железобетонные предварительно напряженные плиты размером 4,5x12 и 3x12 м для покрытий промышленных зданий с унифицированными отверстиями для пропуска вентиляций с дефлекторами и зонтиками.

9. Допускается применение плит в условиях устойчивого сухого режима (относительная влажность воздуха  $\leq 40\%$ ). При этом величины расчетных и нормативных нагрузок на плиту должны быть уменьшены (см. таблицу на листе 4).



**Технико-экономические показатели на одну плиту**

Марка плиты	Нормативная равномерно распределенная нагрузка кг/м²	Расчетная равномерно распределенная нагрузка кг/м²	Вес т	Марка бетона	Объем бетона м³	Расход стали кг
ПНКЛ1 3x12	315	380	6,8	400	275	267,2
ПНКЛ2 3x12	360	440				314,2
ПНКЛ3 3x12	460(430)	570(530)		369,9		
ПНКЛ4 3x12	550(500)	680(620)		421,7		

\*В величинах нагрузок указанных в таблице, включена нагрузка от собственного веса с заливкой швов, равная  $q_{св} = 205$  и  $q_{св} = 225$  кг/м². Величины нагрузок, указанные в скобках, относятся к случаю применения плит в условиях устойчивого сухого режима внутри помещения (относительная влажность воздуха  $\varphi \leq 40\%$ )

**Примечания:**

1. Рабочая арматура плиты принята из горячекатаной стали периодического профиля класса А-III марки 35ГС упругочной вытяжкой на 4,5% с нормативным сопротивлением  $R^H = 5500$  кг/см².
2. Натяжение арматуры производится до бетонирования конструкции. Условия натяжения на один продольный стержень в зависимости от диаметра арматуры, даны в пояснительной записке данного выпуска.
3. К моменту передачи предварительного напряжения на плиту кубиковая прочность бетона  $R_c$  должна быть не ниже 70% проектной прочности бетона.
4. Отклонения размеров плит не должны превышать величин, указанных на чертеже.
5. Разрезы с указанием арматуры даны на листах 2,3.

**Выборка стали на одну плиту, кг**

Марка плиты	Сталь класса А-III марки 35ГС по ГОСТ 5781-61								Сталь класса А-I марки Ст. 3 по ГОСТ 5781-61						Холоднотянутая проволока ГОСТ 6727-53, сортамент по ГОСТ 2771-57						Прокат марки Ст.3 ГОСТ 380-60					
	Подвернутая упрочнение на 4,5%				Не подвернутая упрочнение				Ф, мм			Итого			Ф, мм			Итого			Сортамент по ГОСТ 3509, 6510			Итого		
	28кл	25кл	22кл	Итого	16кл	14кл	12кл	10кл	Итого	18	10	6	Итого	5Т	4Т	3Т	Итого	Профиль, мм	Итого	С, мм	Итого					
ПНКЛ1 3x12	116,0	—	—	116,0	—	10,8	27,0	7,2	45,0	11,2	2,0	20,8	34,0	31,8	—	24,8	56,6	6,4	—	6,4	9,2	9,2				
ПНКЛ2 3x12	—	—	143,2	143,2	—	10,8	27,0	7,2	45,0	11,2	2,0	20,8	34,0	31,8	24,2	10,2	63,2	—	13,2	13,2	15,6	15,6				
ПНКЛ3 3x12	—	184,8	—	184,8	14,4	36,0	—	7,2	57,6	11,2	2,0	25,9	39,1	28,2	21,2	10,2	59,6	—	13,2	13,2	15,6	15,6				
ПНКЛ4 3x12	232,0	—	—	232,0	14,4	36,0	—	7,2	57,6	11,2	2,0	25,9	39,1	28,2	25,8	10,2	64,2	—	13,2	13,2	15,6	15,6				

**Спецификация марок закладных элементов на одну плиту**

Марка плиты	Марка элемента	Кол-во шт.	№ листа
ПНКЛ1 3x12	M1	4	6
	M2	4	
ПНКЛ2 3x12	M1	4	
	M3	4	

ТД 1962	Железобетонные предварительно напряженные плиты покрытий размером 3x12м со стержневой арматурой	ПК-01-99/62 Выпуск I
	Опалубочный чертеж плит ПНКЛ1 - ПНКЛ4 3x12	
Технико-экономические показатели		Лист 1

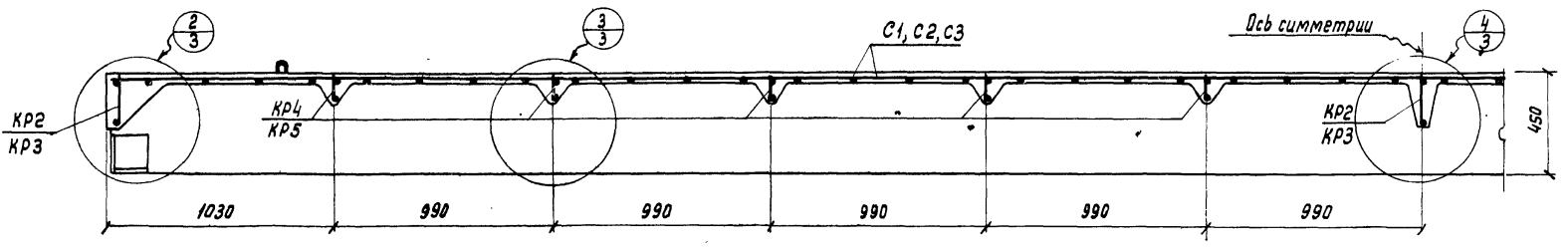
Сергей Сереев  
Нач. Отд.  
Гл. инж. пр.  
Дата выпуска: Декабрь 1962г.

Валерий Шибанов  
Инженер  
Проверил

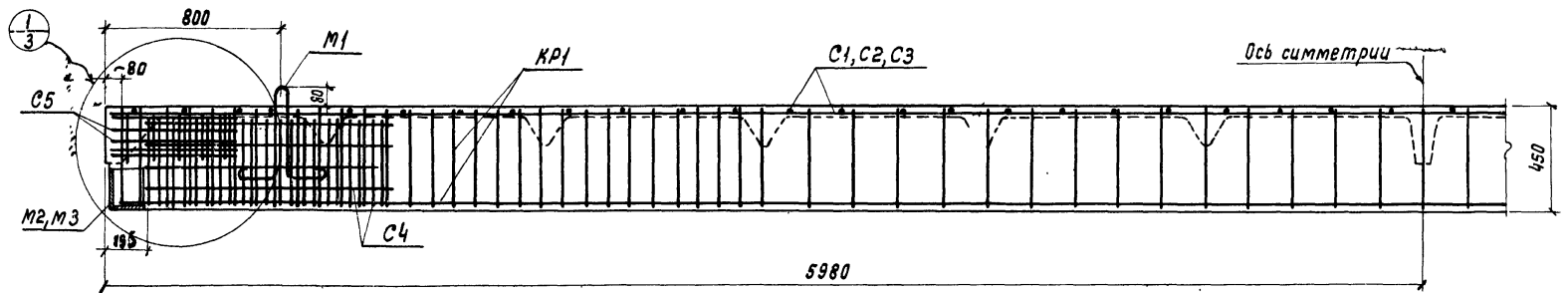
Бажанова  
Инженер

Степанов  
Инженер

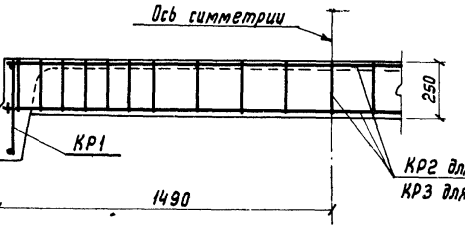




1-1

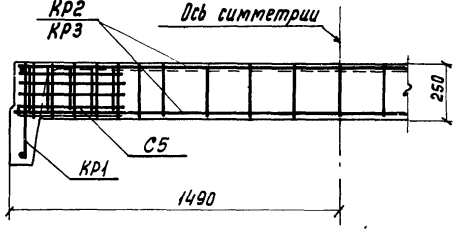


4-4

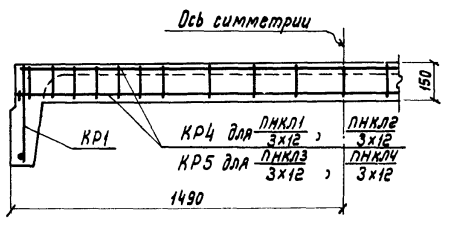


2-2

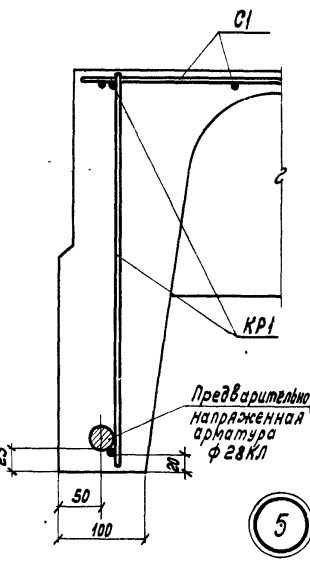
KR2 для ПНКЛ1, ПНКЛ2  
 KR3 для ПНКЛ3, ПНКЛ4  
 3x12, 3x12



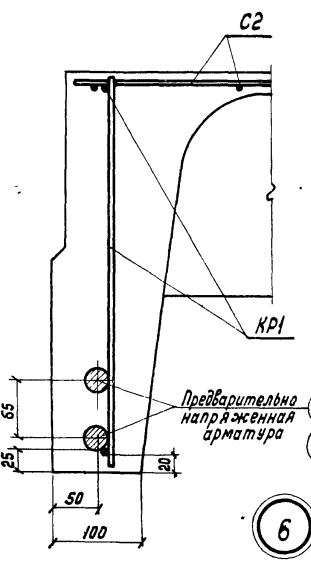
5-5



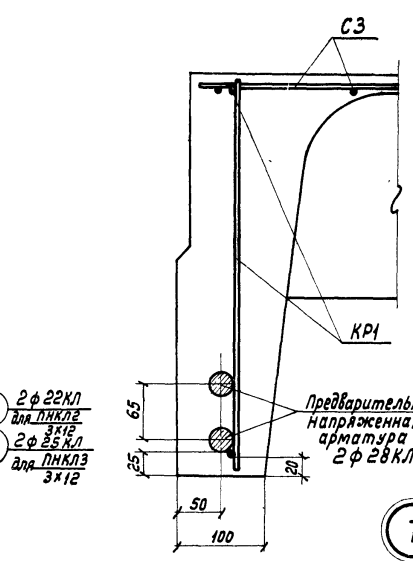
6-6



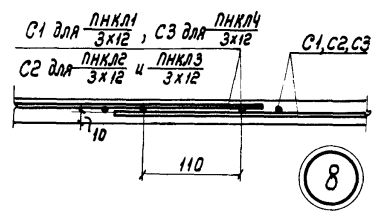
5



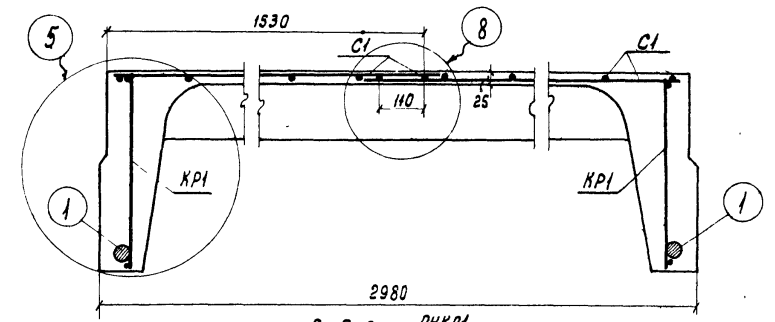
6



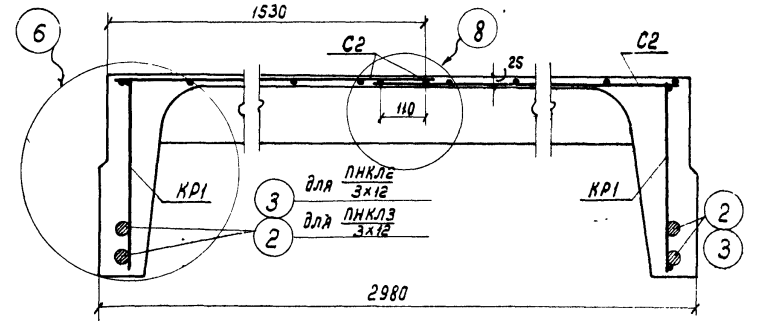
7



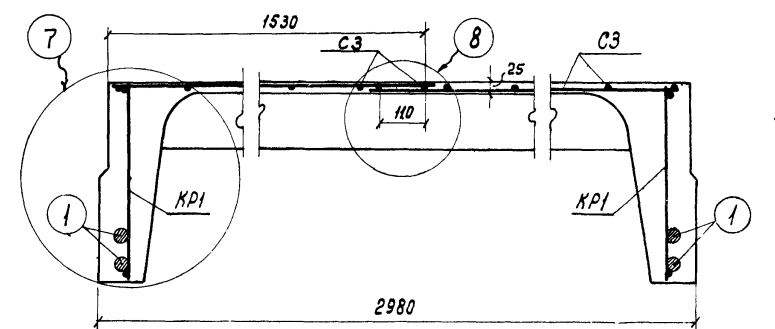
8



3-3 для ПНКЛ1  
3x12



3-3 для ПНКЛ2, ПНКЛ3  
3x12, 3x12



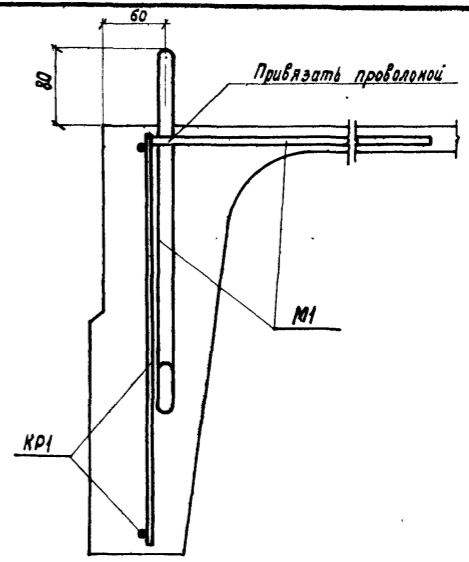
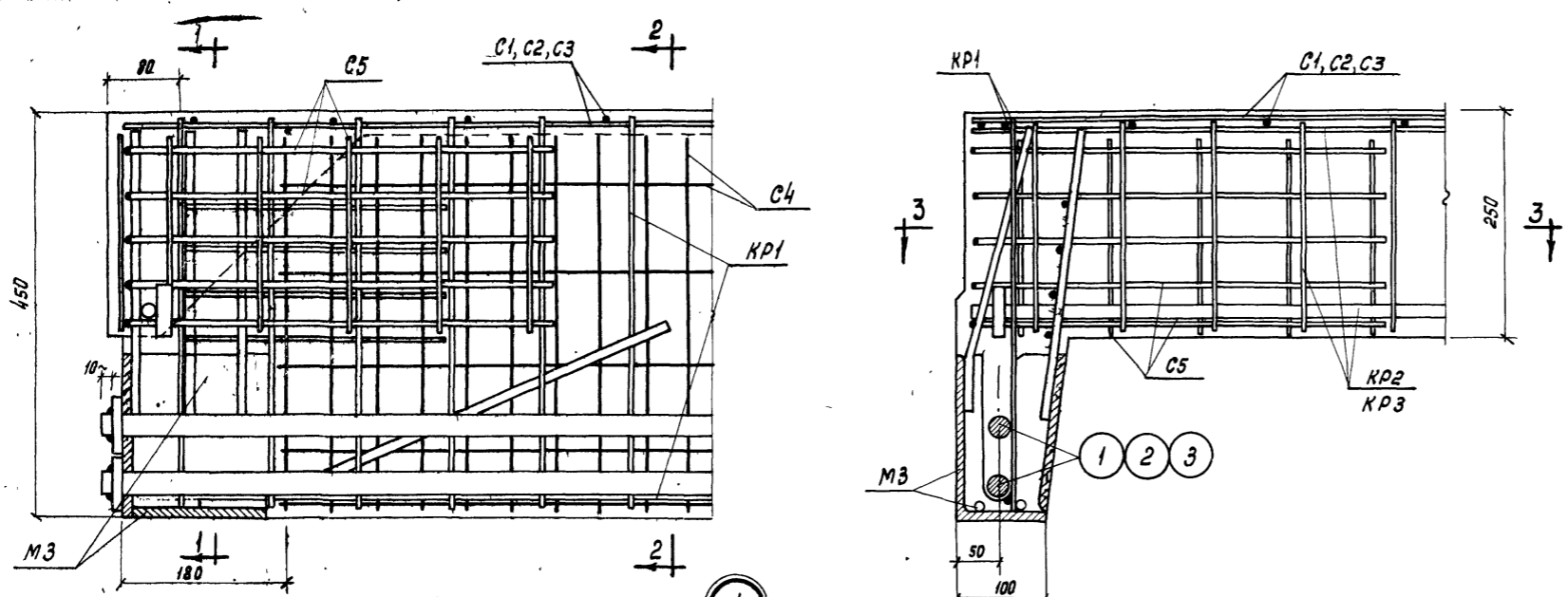
3-3 для ПНКЛ4  
3x12

**Примечания:**

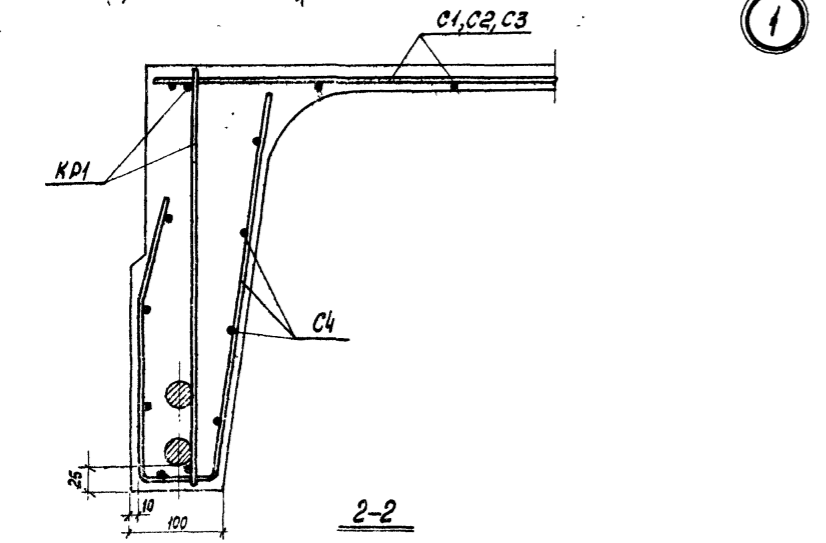
1. Опалубочный чертеж плит дан на листе 1.
2. Арматурные каркасы, сварные сетки, закладные элементы даны на листах 4-6.
3. В разрезах 2-2, 5-5 и 6-6 сетки плиты условно не показаны.

Исполнитель	М.И. Сидоров
Проверил	В.И. Петров
Специалист	С.В. Иванов
Сектор	С.В. Иванов
Специальность	С.В. Иванов
Дата выпуска	декабрь 1962г.

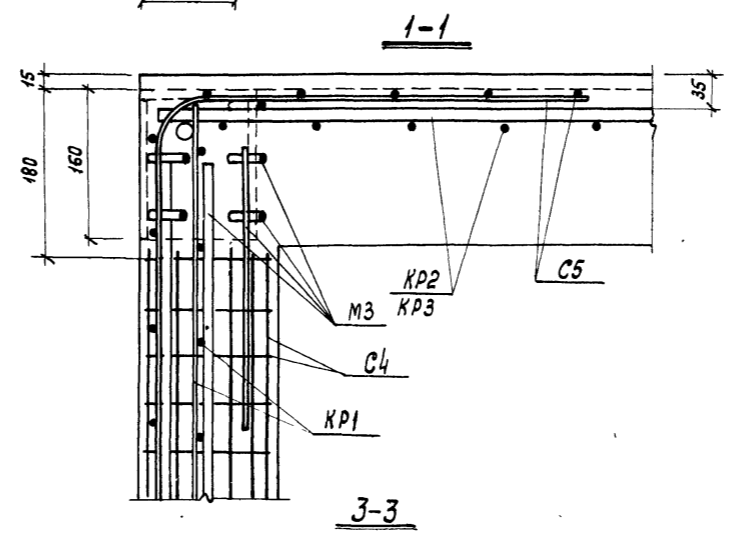
ТД 1962	Железобетонные предварительно напряженные плиты покрытий размером 3x12м со стержневой арматурой	ПК-01-99/62
	Армирование плит. Продольные и поперечные разрезы. Детали распределения предварительно напряженной арматуры	Выпуск I Лист 2



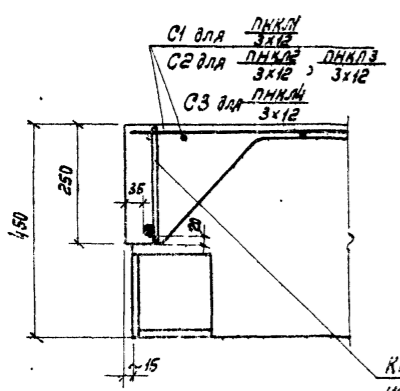
Деталь установки петли М1



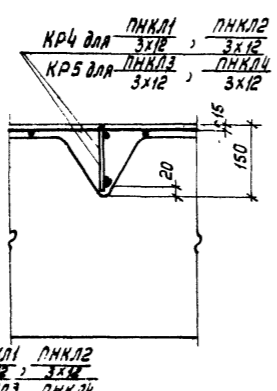
2-2



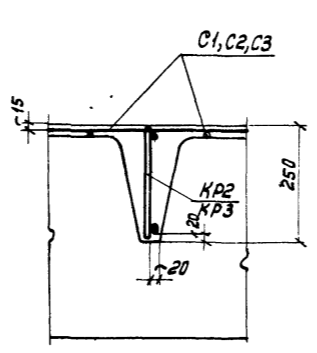
3-3



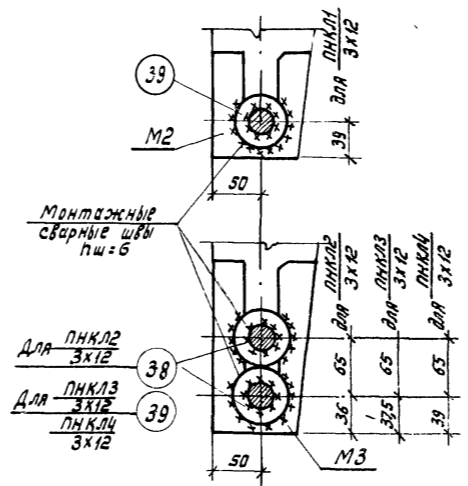
2



3



4



Детали приварки шайб

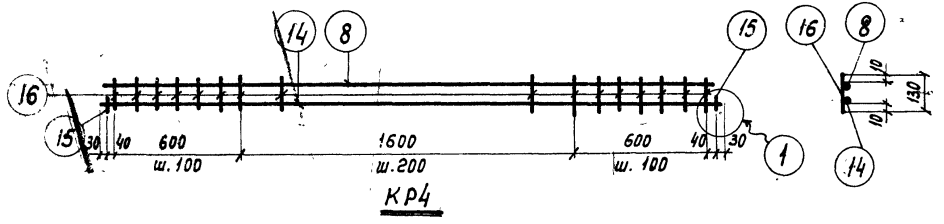
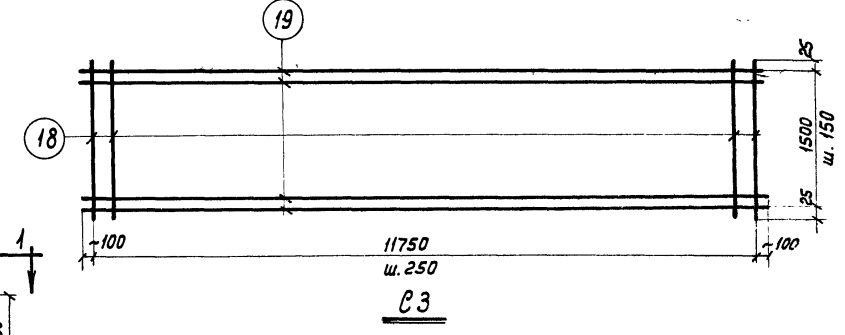
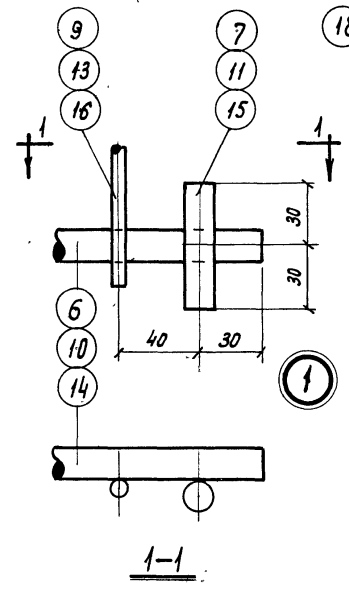
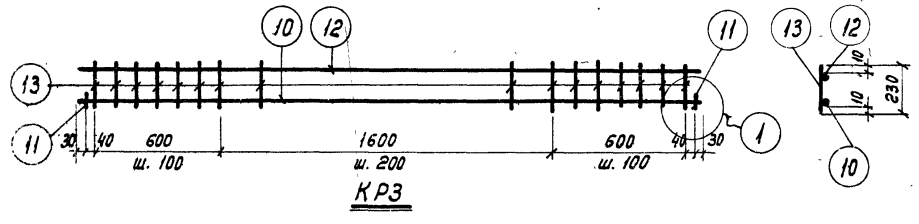
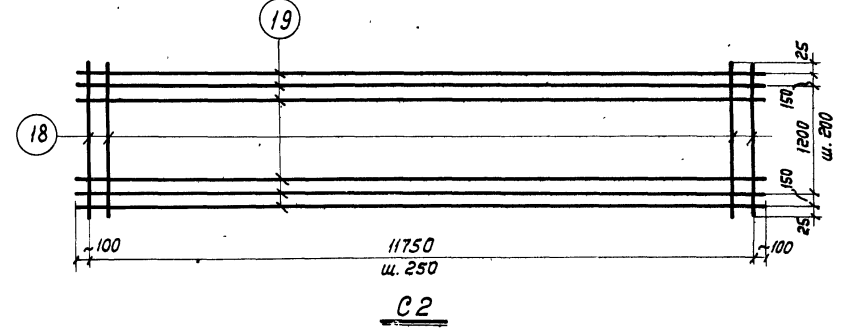
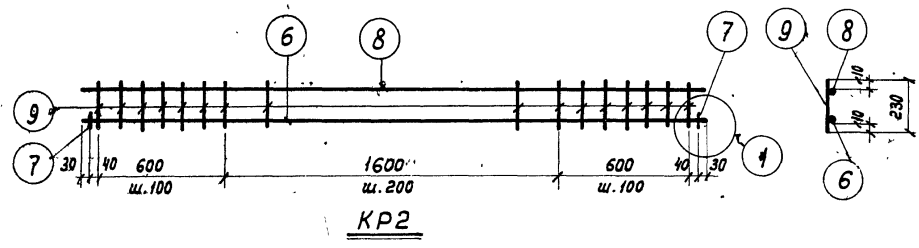
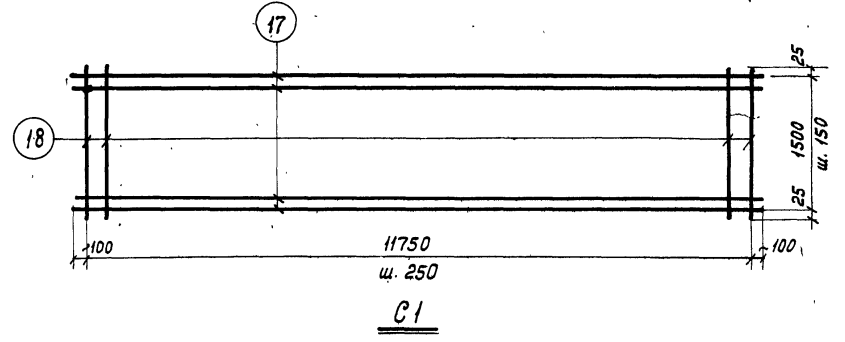
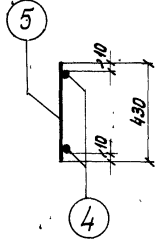
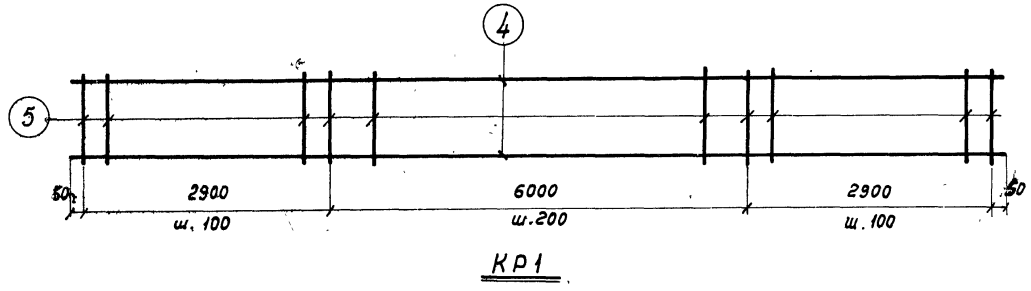
Спецификация марок арматурных изделий на одну плиту

Марка плиты	Марка изделия или N поз.	Кол-ч шт.	№ листа	Марка плиты	Марка изделия или N поз.	Кол-ч шт.	№ листа
ПНКЛ1 3x12	1	2	4,5	ПНКЛ3 3x12	КР1, С4, С5 см. ПНКЛ1 3x12	39	4,5
	КР1	2					
	КР2	3					
	КР4	10					
	С1	2					
	С4	4					
	С5	4					
ПНКЛ2 3x12	КР1, КР2, КР4, С4, С5 см. ПНКЛ1 3x12	4	ПНКЛ4 3x12	КР1, С4, С5 см. ПНКЛ1 3x12	38	4	
	2	2					
	С2	2					
	38	8					
	39	8					

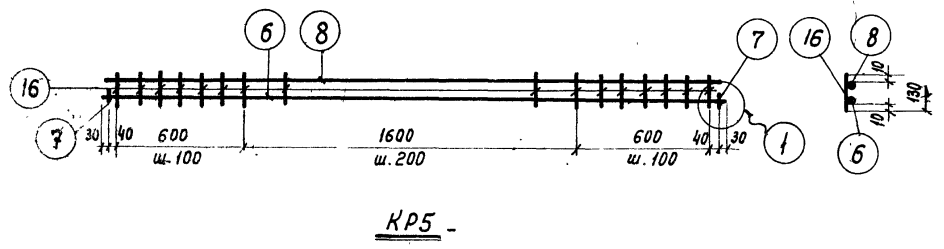
Примечания:  
 1. Маркировка деталей дана на листе 2.  
 2. Приварку шайб к стержням рабочей арматуры производить электродами типа Э50А по всей контуру тонкими слоями с перерывами во времени после нанесения каждого слоя.  
 3. В детали 1 закладной элемент М3 условно показан для плит ПНКЛ2, ПНКЛ3, ПНКЛ4, 3x12, 3x12, 3x12.

Проект: 1962г.  
 Автор: С.С. Соловьев  
 Проверил: А.А. Соловьев  
 Дата выпуска: Декабрь 1962г.

ТА 1962	Железобетонные предварительно напряженные плиты покрытий размером 3x12м со стержневой арматурой	ПК-01-99/62 Выпуск I
	Армирование плит. Детали 1-4. Спецификация марок арматурных изделий на одну плиту	Лист 3



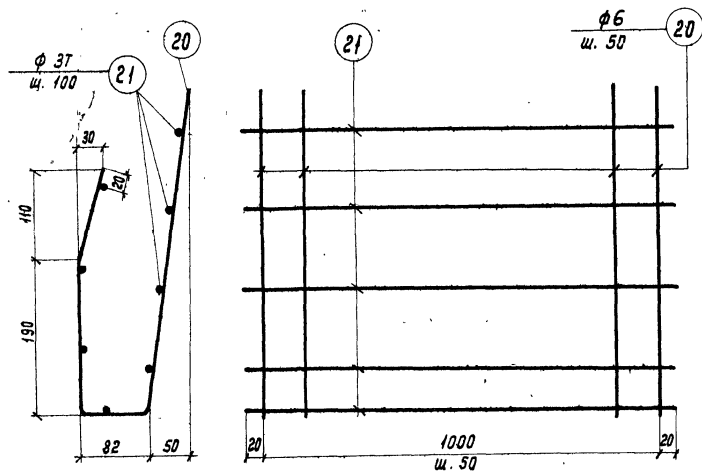
Примечание, спецификацию и выборку стали см. на листе 5.



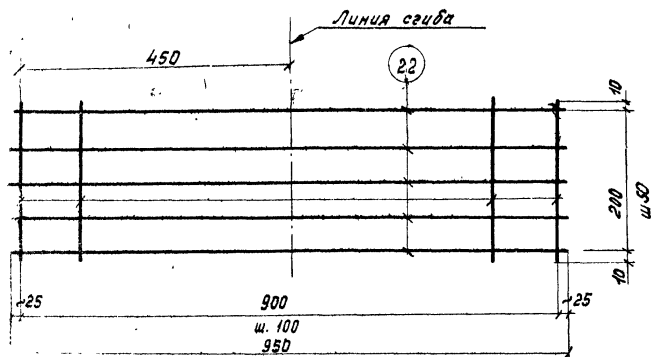
Проект: В. Сажанов  
 Проверено: В. Сажанов  
 Дата: 1962 г.  
 Издание: 1

ТА 1962	Железобетонные предварительно напряженные плиты покрытия размером 3x12м со стержневой арматурой	ПК-01-99/62
	Арматурные каркасы КР1-КР5, сварные сетки С1-С3	Выпуск 1 лист 4

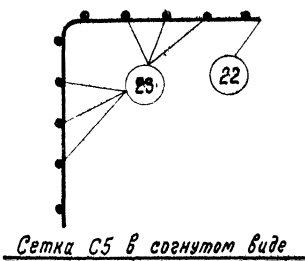
Спецификация и выборка стали на одно арматурное изделие



**C4**



**C5**



Сетки C5 в согнутом виде

Марка изделия	№ поз.	Эскиз	φ мм	Длина мм	Кол-во шт.	Общая длина м	Выборка стали		
							φ мм	Общая длина м	Вес кг
Предварительно напряженные стержни	1	—	28кЛ	11970	1	12,0	28кЛ	12,0	58,0
	2		25кЛ	11970	1	12,0	25кЛ	12,0	46,2
	3		22кЛ	11970	1	12,0	22кЛ	12,0	35,8
КР1	4	—	5Т	11900	2	23,8	5Т	62,0	9,6
	5		5Т	430	89	38,2			
Итого									9,6
КР2	6	—	14кЛ	2940	1	2,9	14кЛ	3,0	3,6
	7		14кЛ	60	2	0,1	5Т	7,7	1,2
	8		5Т	2940	1	2,9			
	9		5Т	230	21	4,8			
Итого									4,8
КР3	10	—	16кЛ	2940	1	2,9	16кЛ	3,0	4,8
	11		16кЛ	60	2	0,1	6	7,7	1,7
	12		6	2940	1	2,9			
	13		6	230	21	4,8			
Итого									6,5
КР4	8	—	5Т	2940	1	2,9	12кЛ	3,0	2,7
	14		12кЛ	2940	1	2,9	5Т	5,6	0,9
	15		12кЛ	60	2	0,1			
	16		5Т	130	21	2,7			
Итого									3,6

Марка изделия	№ поз.	Эскиз	φ мм	Длина мм	Кол-во шт.	Общая длина м	Выборка стали		
							φ мм	Общая длина м	Вес кг
КР5	6	—	14кЛ	2940	1	2,9	14кЛ	3,0	3,6
	7		14кЛ	60	2	0,1	5Т	5,6	0,9
	8		5Т	2940	1	2,9			
	16		5Т	130	21	2,7			
Итого									4,5
С1	17	—	3Т	11950	11	131,5	3Т	205,9	11,4
	18		3Т	1550	48	74,4			
Итого									11,4
С2	18	—	3Т	1550	48	74,4	4Т	107,6	10,6
	19		4Т	11950	9	107,6	3Т	74,4	4,1
	Итого								
С3	18	—	3Т	1550	48	74,4	4Т	131,5	12,9
	19		4Т	11950	11	131,5	3Т	74,4	4,1
Итого									17,0
С4	20	—	6	200	21	16,8	6	16,8	3,8
	21		3Т	1040	8	8,3	3Т	8,3	0,4
Итого									4,2
С5	22	—	6	950	5	4,8	6	4,8	1,1
	23		3Т	220	10	2,2	3Т	2,2	0,1
Итого									1,2

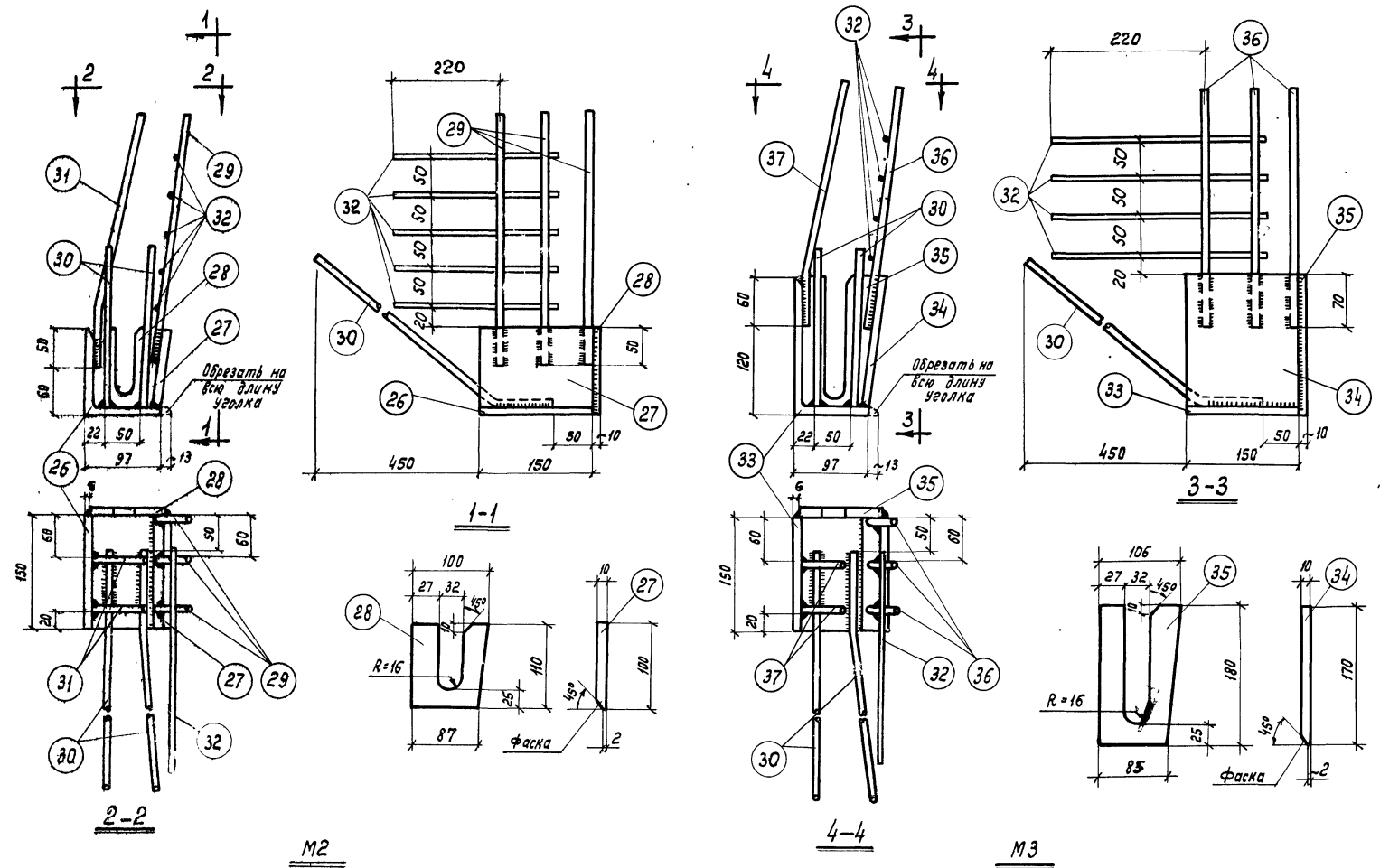
Примечания:

- Каркасы и сетки изготовить с применением точечной сварки в соответствии с Техническими Условиями на сварную арматуру для железобетонных конструкций (ТУ 73-56).
- Длина предварительно напряженных стержней по 1, 2, 3 указана теоретическая. Действительную длину стержня принимать в зависимости от способа натяжения и конструкции захватных приспособлений.
- Различные сетки С1, С2, С3 принимать по ГОСТ 8478-57.

ТД 1962	Железобетонные предварительно напряженные плиты покрытий размером 3x12 м со стержневой арматурой	ПК-01-99/62 Выпуск I
	Сварные сетки С4 и С5. Спецификация и выборка стали	Лист 5

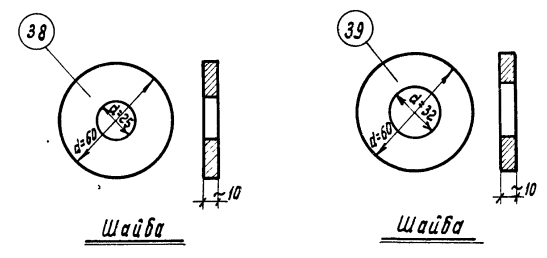
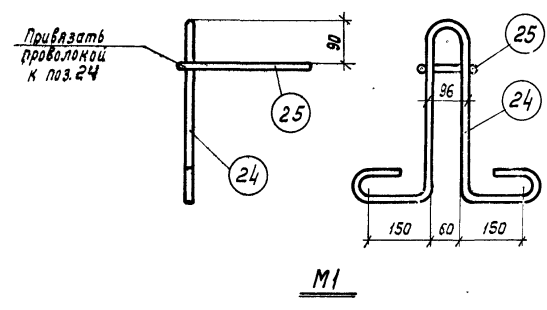
Спецификация выборки стали на один закладной элемент

2023

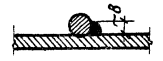


Марка элемента	№ поз.	Эскиз и профиль	Длина мм	Кол-во шт	Вес, кг		Примечания
					Одной поз.	Всех	
M1	24		1400	1	2,8	2,8	См. чертеж
	25		750	1	0,5	0,5	
M2	26	L 110 x 8	150	1	1,6	1,6	Обрезать полку на 13мм
	27	- 100 x 10	150	1	1,2	1,2	
	28	- 100 x 10	110	1	0,9	0,9	
	29	φ 10 ПЛ	370	3	0,2	0,6	
	30	φ 10 ПЛ	590	2	0,4	0,8	
	31	φ 10 ПЛ	370	2	0,2	0,4	
	32	φ 6	300	5	0,07	0,4	
M3	30	см. M2	590	2	0,4	0,8	Обрезать меньшую полку на 13мм
	32	см. M2	300	4	0,07	0,3	
	33	L 180 x 100 x 10	150	1	3,3	3,3	
	34	- 150 x 10	170	1	2,0	2,0	
	35	- 106 x 10	180	1	1,5	1,5	
	36	φ 10 ПЛ	320	3	0,2	0,6	
	37	φ 10 ПЛ	320	2	0,2	0,4	
Отд. элементы	38	Шайба δ = 10	-	1	0,2	0,2	См. чертеж
	39	Шайба δ = 10	-	1	0,2	0,2	См. чертеж

Сергеев Л.С. ДМЛС  
 Лавров Т.А. ДМЛС  
 Ст. техник  
 Проверка  
 1962г.



Условное обозначение сварного шва



Примечания:

1. Закладные элементы M2, M3 по две штуки делать обратно чертежу.
2. Все сварные швы принимать В = 8 мм.
3. При сварке применять электроды типа Э50А.

ТА 1962	Железобетонные предварительно напряженные плиты покрытий размером 3x12 м со стержневой арматурой	ПК-01-99/62 Выпуск 1
	Закладные элементы M1-M3. Спецификация и выборка стали	Лист 6

