



О Т Р А С Л Е В Ы Е С Т А Н Д А Р Т Ы

**ДЕТАЛИ И СБОРОЧНЫЕ ЕДИНИЦЫ
ИЗ СТАЛЕЙ АУСТЕНИТНОГО КЛАССА
ДЛЯ ТРУБОПРОВОДОВ АЭС $D_n = 14 \div 325$ мм**

ТИПЫ, КОНСТРУКЦИЯ И РАЗМЕРЫ

ОСТ 24.125.01—89—ОСТ 24.125.26—89

Издание официальное

УТВЕРЖДЕН И ВВЕДЕН В ДЕЙСТВИЕ указанием Министерства
тяжелого, энергетического и транспортного машиностроения СССР
от 26.05.89 № ВА-002-1/4829

СОГЛАСОВАН с Главным научно-техническим управлением Минатом-
энерго СССР

Государственным комитетом СССР по надзору за безопасным ведением
работ в атомной энергетике (Госатомэнергонадзор СССР)

**ТРОЙНИКИ ПЕРЕХОДНЫЕ КОВАНЫЕ
ДЛЯ ТРУБОПРОВОДОВ АЭС**

ОСТ 24.125.14—89

КОНСТРУКЦИЯ И РАЗМЕРЫ

ОКП 69 3717 0007

Дата введения 01.01.90

Несоблюдение стандарта преследуется по закону

1. Настоящий стандарт распространяется на кованые переходные тройники из коррозионно-стойкой стали аустенитного класса для трубопроводов АЭС на рабочее давление и температуру среды (водяной пар и горячая вода):

$p = 19,62$ МПа (200 кгс/см ²), $t = 290^{\circ}\text{C}$;	$p = 7,55$ МПа (77 кгс/см ²), $t = 290^{\circ}\text{C}$;
$p = 17,66$ МПа (180 кгс/см ²), $t = 360^{\circ}\text{C}$;	$p = 9,02$ МПа (92 кгс/см ²), $t = 290^{\circ}\text{C}$;
$p = 13,73$ МПа (140 кгс/см ²), $t = 335^{\circ}\text{C}$;	$p = 5,40$ МПа (55 кгс/см ²), $t = 60^{\circ}\text{C}$;
$p = 10,79$ МПа (110 кгс/см ²), $t = 55^{\circ}\text{C}$;	$p = 3,92$ МПа (40 кгс/см ²), $t = 290^{\circ}\text{C}$;
$p = 10,10$ МПа (103 кгс/см ²), $t = 170^{\circ}\text{C}$;	$p = 3,92$ МПа (40 кгс/см ²), $t = 200^{\circ}\text{C}$.

2. Конструкция и размеры тройников должны соответствовать указанным на чертеже и в таблице. Масса тройников, указанная в таблице, — расчетная, приведена для справки.

3. Материал тройников — заготовки из стали марки 08X18H10T по ГОСТ 5632 группы ШБ по ОСТ 108.109.01. Допускается применять заготовки категорий А и Г по ОСТ 108.109.01.

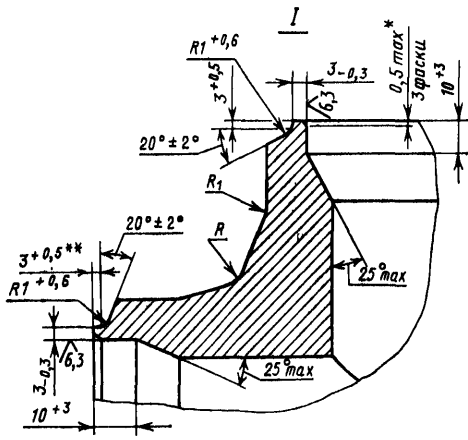
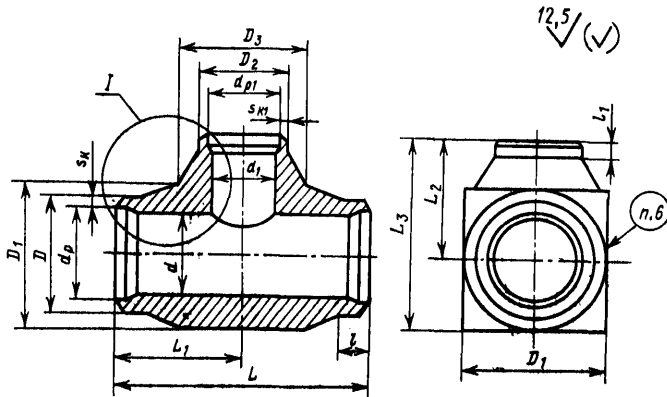
4. Остальные технические требования — по ОСТ 108.030.123.

5. Пример условного обозначения тройника переходного кованого исполнения 09 $D_y = 300$ мм и $D_{y1} = 200$ мм на параметры среды $p = 10,10$ МПа (103 кгс/см²), $t = 170^{\circ}\text{C}$:

ТРОЙНИК 09 ОСТ 24.125.14.

6. Пример маркировки: 09 ОСТ 24.125.14

Товарный знак



* Внутреннюю кромку притупить. Контроль осуществлять визуально по эталону.

** Для исполнения 03 принять $3,5^{+0,5}$.

Размеры, мм

Исполнение	Условные проходы $D_y \times D_{y1}$	Размеры присоединяемых труб		$D + 1,0$	D_1		$D_2 + 1,0$	D_3		d		
		$D'_n \times s'$	$D''_n \times s''$		Номин.	Пред. откл.		Номин.	Пред. откл.	Номин.	Пред. откл.	
$p=17,66$ МПа (180 кгс/см ²), $t=360^\circ\text{C}$												
01	80×65	108×12	76×7	110	132	±5	80	96	±5	84	+0,87	
$p=19,62$ МПа (200 кгс/см ²), $t=290^\circ\text{C}$; $p=17,66$ МПа (180 кгс/см ²), $t=360^\circ\text{C}$												
02	100×80	133×14	108×12	135	170	±5	110	130	±5	105	+0,87	
03	125×100	159×17	133×14	161	206		135	160		125	+1,00	
$p=13,73$ МПа (140 кгс/см ²), $t=335^\circ\text{C}$												
04	100×65	108×9	76×7	110	132	±5	80	96	±5	84	+0,87	
05	100×80		89×8	110	132		93	112				
06	125×100		133×11	108×9	135		170	110		130		105
07	150×125		159×13	133×11	161		206	135		160		125
$p=10,79$ МПа (110 кгс/см ²), $t=55^\circ\text{C}$; $p=7,55$ МПа (77 кгс/см ²), $t=290^\circ\text{C}$; $p=10,10$ МПа (103 кгс/см ²), $t=170^\circ\text{C}$; $p=9,02$ МПа (92 кгс/см ²), $t=290^\circ\text{C}$												
08*	300×150	325×16	159×9	330	380	+1	162	190	+1,0	290	+1,0	
09*	300×200	325×16	219×12				222	255				
$p=5,40$ МПа (55 кгс/см ²), $t=60^\circ\text{C}$; $p=3,92$ МПа (40 кгс/см ²), $t=290^\circ\text{C}$; $p=3,92$ МПа (40 кгс/см ²), $t=200^\circ\text{C}$												
10*	300×250	325×12	273×11	330	380	+1	277	320	+1,0	295	+1,0	

Продолжение

Размеры, мм

Исполнение	d_1		d_p		d_{p1}		s_k	s_{k1}	$L \pm 5,0$	$L_1 \pm 3,0$	$L_2 \pm 3,0$
	Номин.	Пред. откл.	Номин.	Пред. откл.	Номин.	Пред. откл.	не менее				
$p=17,66$ МПа (180 кгс/см ²), $t=360^\circ\text{C}$											
01	60	+0,74	88	+0,23	63	+0,2	10	8	220	110	100
$p=19,62$ МПа (200 кгс/см ²), $t=290^\circ\text{C}$; $p=17,66$ МПа (180 кгс/см ²), $t=360^\circ\text{C}$											
02	84	+0,87	109	+0,23	88	+0,23	12	10	280	140	130
03	105		130	+0,26	109		14	12	340	170	155
$p=13,73$ МПа (140 кгс/см ²), $t=335^\circ\text{C}$											
04	60	+0,74	93	+0,23	63	+0,5	7,5	6,5	220	110	100
05	70				74		7,0	240	120	110	
06	84				93		9,5	7,5	280	140	130
07	105				114		+0,23	114	11	9,5	340
$p=10,79$ МПа (110 кгс/см ²), $t=55^\circ\text{C}$; $p=10,10$ МПа (103 кгс/см ²), $t=170^\circ\text{C}$; $p=9,02$ МПа (92 кгс/см ²), $t=290^\circ\text{C}$; $p=7,55$ МПа (77 кгс/см ²), $t=290^\circ\text{C}$											
08*	140	+1,0	297	+0,34	143	+0,26	13,5	8	350	175	220
09*	195				199	+0,30		10	400	200	230
$p=5,40$ МПа (55 кгс/см ²), $t=60^\circ\text{C}$; $p=3,92$ МПа (40 кгс/см ²), $t=290^\circ\text{C}$; $p=3,92$ МПа (40 кгс/см ²), $t=200^\circ\text{C}$											
10*	247	+1,0	305	+0,34	255	+0,30	10	9,5	450	255	240

Продолжение

Размеры, мм

Исполнение	L_3		l		l_1		R	R_1	Масса, кг
	Номин.	Пред. откл.	Номин.	Пред. откл.	Номин.	Пред. откл.	не менее		
$p=17,66$ МПа (180 кгс/см ²), $t=360^\circ\text{C}$									
01	166	$\pm 5,0$	15	+3	15	+3	3	10	14,3
$p=19,62$ МПа (200 кгс/см ²), $t=290^\circ\text{C}$; $p=17,66$ МПа (180 кгс/см ²), $t=360^\circ\text{C}$									
02	215	$\pm 5,0$	15	+3	15	+3	3	10	30,6
03	258								54,0
$p=13,73$ МПа (140 кгс/см ²), $t=335^\circ\text{C}$									
04	166	± 5	15	+3	15	+3	3	10	14,3
05	176								16,0
06	215								30,6
07	258								54,0
$p=10,79$ МПа (110 кгс/см ²), $t=55^\circ\text{C}$; $p=10,10$ МПа (103 кгс/см ²), $t=170^\circ\text{C}$; $p=9,02$ МПа (92 кгс/см ²), $t=290^\circ\text{C}$; $p=7,55$ МПа (77 кгс/см ²), $t=290^\circ\text{C}$									
08*	410	± 3	25	—	15	—	10	3	145,0
09*	420								184,0
$p=5,40$ МПа (55 кгс/см ²), $t=60^\circ\text{C}$; $p=3,92$ МПа (40 кгс/см ²), $t=290^\circ\text{C}$; $p=3,92$ МПа (40 кгс/см ²), $t=200^\circ\text{C}$									
10*	430	± 3	25	—	20	—	10	3	210,0

* Тройники исполнений 08—10 применять в случае невозможности использования в проекте тройников по ОСТ 24.125.18.

ИНФОРМАЦИОННЫЕ ДАННЫЕ

1. УТВЕРЖДЕН И ВВЕДЕН В ДЕЙСТВИЕ УКАЗАНИЕМ Министерства тяжелого, энергетического и транспортного машиностроения СССР от 26.05.89 № ВА-002-1/4829

2. ИСПОЛНИТЕЛИ

К. И. Бояджи; Д. В. Колпакова; Ф. А. Гловач; В. Ф. Логвиненко (руководители темы); А. М. Рейнов; В. Я. Шейфель; А. З. Гармаш

3. ЗАРЕГИСТРИРОВАН Центральным государственным фондом стандартов и технических условий за № 8427980 от 27.10.89

4. ВЗАМЕН ОСТ 108.104.104—76

5. ССЫЛОЧНЫЕ НОРМАТИВНО-ТЕХНИЧЕСКИЕ ДОКУМЕНТЫ

Обозначение НТД, на который дана ссылка	Номер пункта, подпункта, перечисления, приложения
ГОСТ 5632—72	3
ОСТ 108.030.123—85А	4
ОСТ 108.109.01—79	3