

**ТИПОВЫЕ ПРОЕКТНЫЕ РЕШЕНИЯ
МАТЕРИАЛЫ ДЛЯ ПРОЕКТИРОВАНИЯ
904-02-45.85**

АВТОМАТИЗАЦИЯ, УПРАВЛЕНИЕ И СИЛОВОЕ ЭЛЕКТРООБОРУДОВАНИЕ ПРИТОЧНЫХ КАМЕР

УПРАВЛЕНИЕ И СИЛОВОЕ ЭЛЕКТРООБОРУДОВАНИЕ

АЛЬБОМ X

**ПРИТОЧНАЯ ВЕНТИЛЯЦИОННАЯ КАМЕРА ПРЯМОТОЧНАЯ
С ОДНИМ ВЕНТИЛЯТОРОМ И
ЭЛЕКТРОНАГРЕВАТЕЛЕМ КЛАПАНА НАРУЖНОГО ВОЗДУХА,
ПЕРЕКЛЮЧАЕМАЯ НА РЕЖИМ ДЕЖУРНОГО ОТОПЛЕНИЯ**

ЦЕНТРАЛЬНЫЙ ИНСТИТУТ ТИПОВОГО ПРОЕКТИРОВАНИЯ

ГОССТРОЯ СССР

КИЕВСКИЙ ОИПИАП

г. Киев-57 ул. Эжена Потье № 12

52/11

Заказ № 8.330 Инв № 20399-11 Тираж 320

Сдано в печать 26/II 1982 Цена 1.22

ТИПОВЫЕ ПРОЕКТНЫЕ РЕШЕНИЯ
МАТЕРИАЛЫ ДЛЯ ПРОЕКТИРОВАНИЯ

904-02-15.85

АВТОМАТИЗАЦИЯ, УПРАВЛЕНИЕ И СИЛОВОЕ ЭЛЕКТРООБОРУДОВАНИЕ ПРИТОЧНЫХ КАМЕР

УПРАВЛЕНИЕ И СИЛОВОЕ ЭЛЕКТРООБОРУДОВАНИЕ

АЛЬБОМ X

ПРИТОЧНАЯ ВЕНТИЛЯЦИОННАЯ КАМЕРА ПРЯМОТОЧНАЯ
С ОДНИМ ВЕНТИЛЯТОРОМ И
ЭЛЕКТРОНАГРЕВАТЕЛЕМ КЛАПАНА НАРУЖНОГО ВОЗДУХА,
ПЕРЕКЛЮЧАЕМАЯ НА РЕЖИМ ДЕЖУРНОГО ОТОПЛЕНИЯ

РАЗРАБОТАНЫ

ГОСУДАРСТВЕННЫМ ПРОЕКТНЫМ ИНСТИТУТОМ
ЭЛЕКТРОПРОЕКТ

ГЛАВНЫЙ ИНЖЕНЕР ИНСТИТУТА
ГЛАВНЫЙ ИНЖЕНЕР ПРОЕКТА




Б.Г. ПЕРЕКОПСКИЙ
М.И. ЯЛОВЕЦКИЙ

УТВЕРЖДЕНЫ

ГЛАВСТРОЙПРОЕКТОМ ГОССТРОЯ СССР
ПРОТОКОЛ №35 ОТ 12.06.1986 г.

		Приняван	

КОПИРОВАЛ 

ФОРМАТ А 6

1. Аппаратура управления, включая силовые блоки, размещается в щите управления приточной вентиляционной камерой защищенного исполнения.
 2. Схема электрическая принципиальная управления обеспечивает возможность сочетания со следующими схемами:

СОДЕРЖАНИЕ АЛЬБОМА

Обозначение	Наименование	Страница
91	Общие данные	2
92	Схема электрическая принципиальная ИОП	3, 4, 5, 6, 7, 8, 9, 10, 11
93	Щит управления Схема электрическая подключений	12, 13
94	Опросный лист	14

Наименование схемы	Обозначение комплекта	Наименование проектной организации	Примечание
Регулирование			
Управление вытяжными вентиляционными системами			
Дистанционное управление			
Противопожарная автоматика			

ТДР 904-02-15.85 АЛЬБОМ I

ИЗДАНИЕ В ДВАХ ЧАСТЯХ

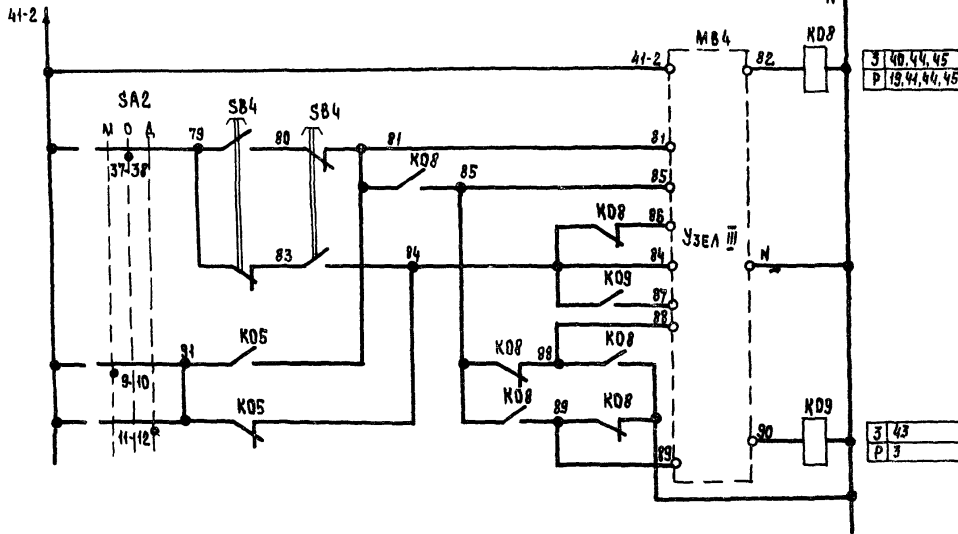
20399-М 2

ПРИВЯЗАН		
ИМЬ №		
904-02-15.85 91		
УПРАВЛЕНИЕ И СИЛОВОЕ ЭЛЕКТРОБОРУДОВАНИЕ ПРИТОЧНЫХ КАМЕР		
Страниц	Лист	Листов
Р	1	13
Общие данные	ГПИ ЭЛЕКТРОПРОЕКТ МОСКВА	
Копировала	И. Шей	
Формат	А2	

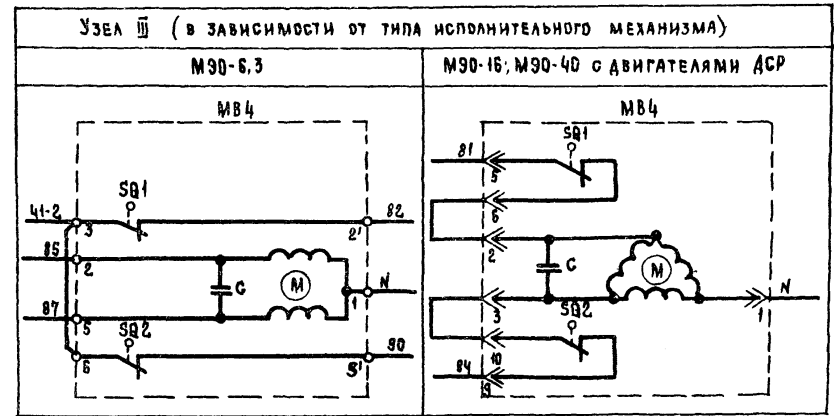
ВНЕСЛИ	ОСТРОВСКИН	А.П.	21.11.85
И КОНТР	ОРИЕНКО	В.В.	22.11.85
РУК. ГР.	ГИНОДЯН	А.В.	19.11.85
СТ. ИНЖ.	АВРАМОВ	И.С.	17.11.85

СМ. ЛИСТ 4

УПРАВЛЕНИЕ КЛАПАНОМ РЕЦИРКУЛЯЦИОННОГО ВОЗДУХА
~ 220 В

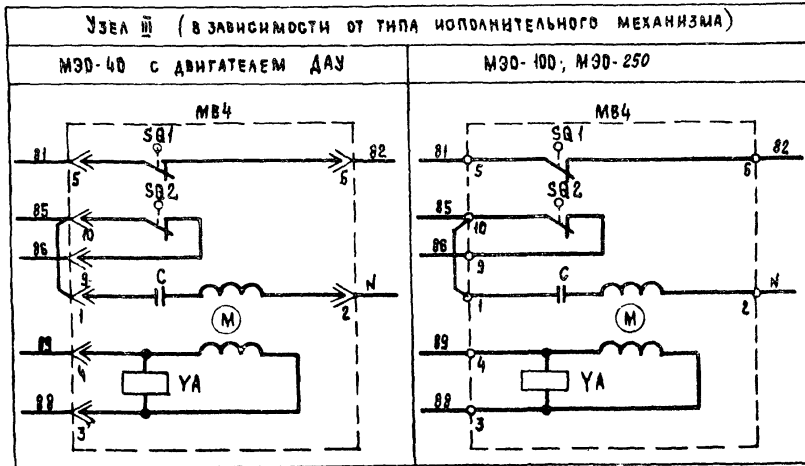


39	БНА УПРАВЛЕНИЯ МЕСТНЫЙ АВАРИЙНЫЙ ОПРОВОВАНИЕ	ОТКРЫТИЕ - ЗАКРЫТИЕ
40		
41		
42		
43		
44		
45	3 43	Р 3



Т.П.Р. 904-02-15.85 Л1560М Х

Копия в архив



ПРИТОННАЯ ВЕНТИЛЬСТЕМА

20399-11 6

904-02-15.85 92

УПРАВЛЕНИЕ И СИЛОВОЕ ЭЛЕКТРООБОРУДОВАНИЕ ПРИТОННЫХ КАМЕР

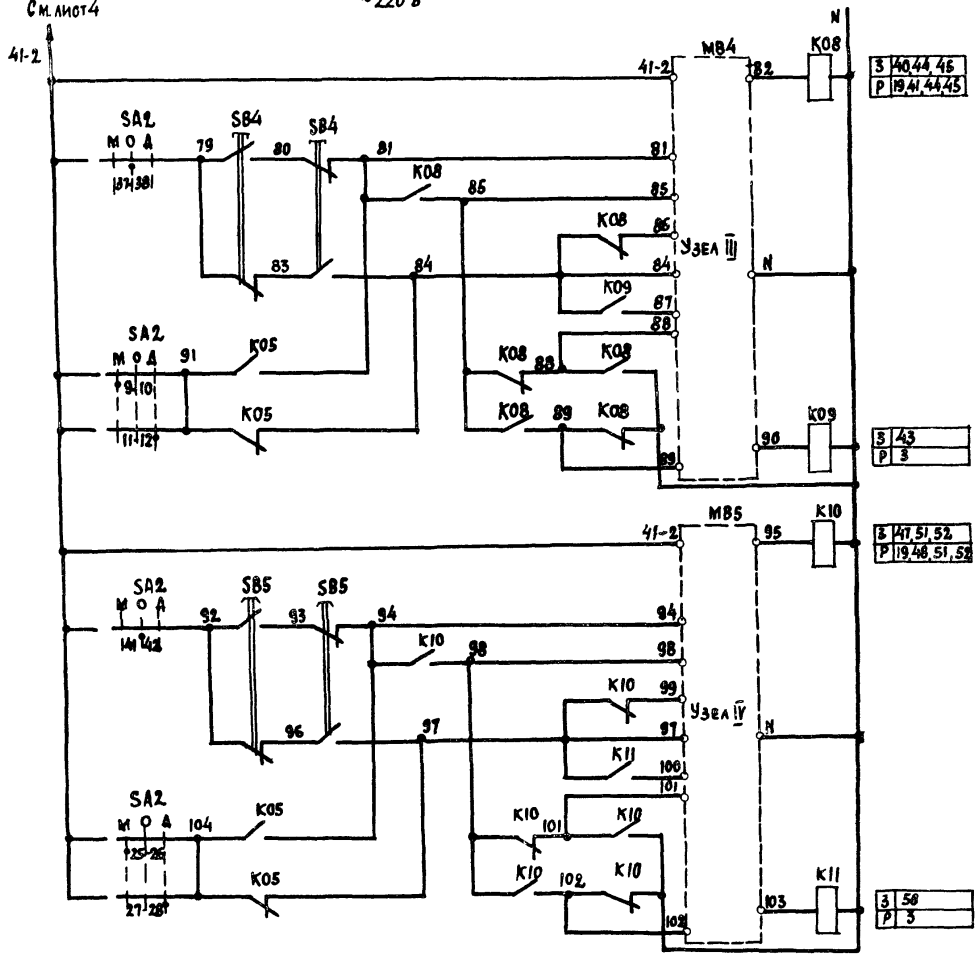
ПРИВАЗАН	И. КОТЛ. ГОТОВСКИИ	Д.	2.11.85	СТАНДА	ЛИСТ	ЛИСТОВ
	Н. КОТЛ. ОГНЕНКО	С. КОТЛ.	2.11.85	Р	5	
ИИВ №:	Д.К. Г. ГИНОДАН	А.Д.	15.11.85	ГФИ ЭЛЕКТРОПРОЕКТ МОСКВА		
	Б.Т. ИИЖ. САФАРОВ	С. КОТЛ.	17.11.85	ФОРМАТ А2		

СИСТЕМА ЭЛЕКТРИЧЕСКАЯ ПРИНЦИПАЛЬНАЯ 10П (ПРОДОЛЖЕНИЕ)

КОПИРОВАЛ ИИВ

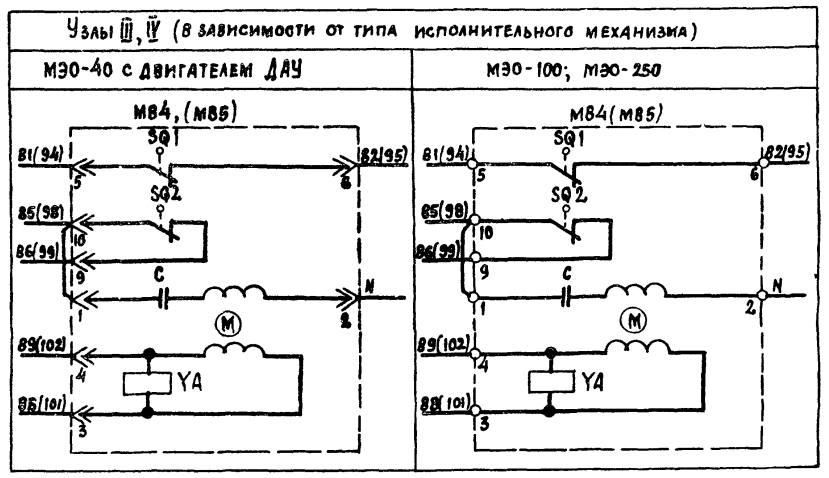
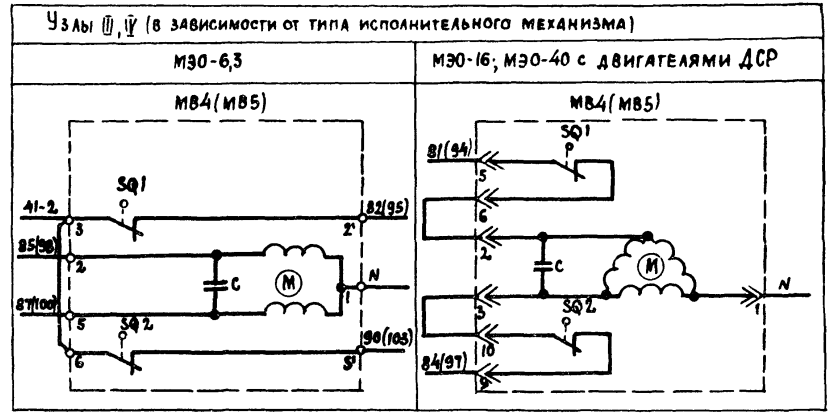
УПРАВЛЕНИЕ КЛАПАНАМИ РЕЦИРКУЛЯЦИОННОГО ВОЗДУХА
~220 В

См. лист 4



39	ВИД УПРАВЛЕНИЯ МЕСТНЫЙ, ДИСТАНЦИОННЫЙ	ОПРОВОДАНИЕ ОТКРЫТИЕ- ЗАКРЫТИЕ
40		
41		
42		
43		
44		
45		

46	ВИД УПРАВЛЕНИЯ МЕСТНЫЙ, ДИСТАНЦИОННЫЙ	ОПРОВОДАНИЕ ОТКРЫТИЕ- ЗАКРЫТИЕ
47		
48		
49		
50		
51		
52		



ТНР 904-02-15.85 АЛБЕОМ X

Имя, фамилия, должность и дата изготовления

ПРИТОЧНАЯ
ВЕНТИЛЯЦИОННАЯ СИСТЕМА

20399-11

7

904-02-15.85 32

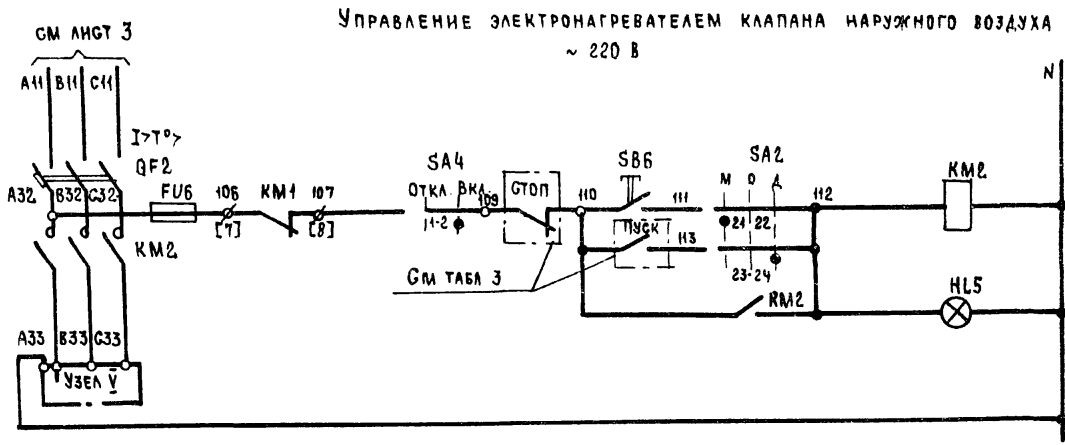
УПРАВЛЕНИЕ И СИГНАЛЬНО-ЭЛЕКТРОВОЗБУЖДЕНИЕ
ПРИТОЧНЫХ КАМЕР

ПРИМЕРЫ	ЗАМЕТКИ	ИЗМЕНЕНИЯ	ИЗМ. №	ИЗМ. ДАТА	ИЗМ. ИМЯ	ИЗМ. ПОДПИСЬ	ИЗМ. ПОДПИСЬ	ИЗМ. ПОДПИСЬ	ИЗМ. ПОДПИСЬ	СТАДИЯ	ЛИСТ	ЛИСТОВ
										Р	6	
СХЕМА ЭЛЕКТРИЧЕСКАЯ ПРИНЦИПИАЛЬНАЯ 10 П (ПРОДОЛЖЕНИЕ)							ГПИ ЭЛЕКТРОПРОЕКТ МОСКВА					

КОПИРОВАНИЕ ЗАПРЕЩЕНО

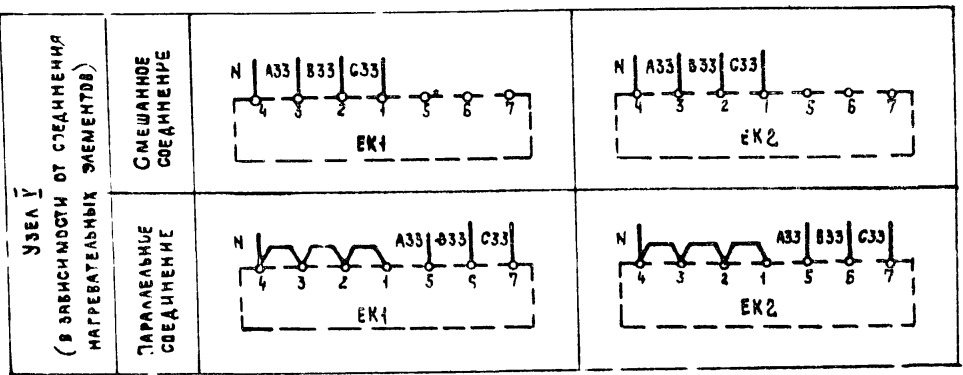
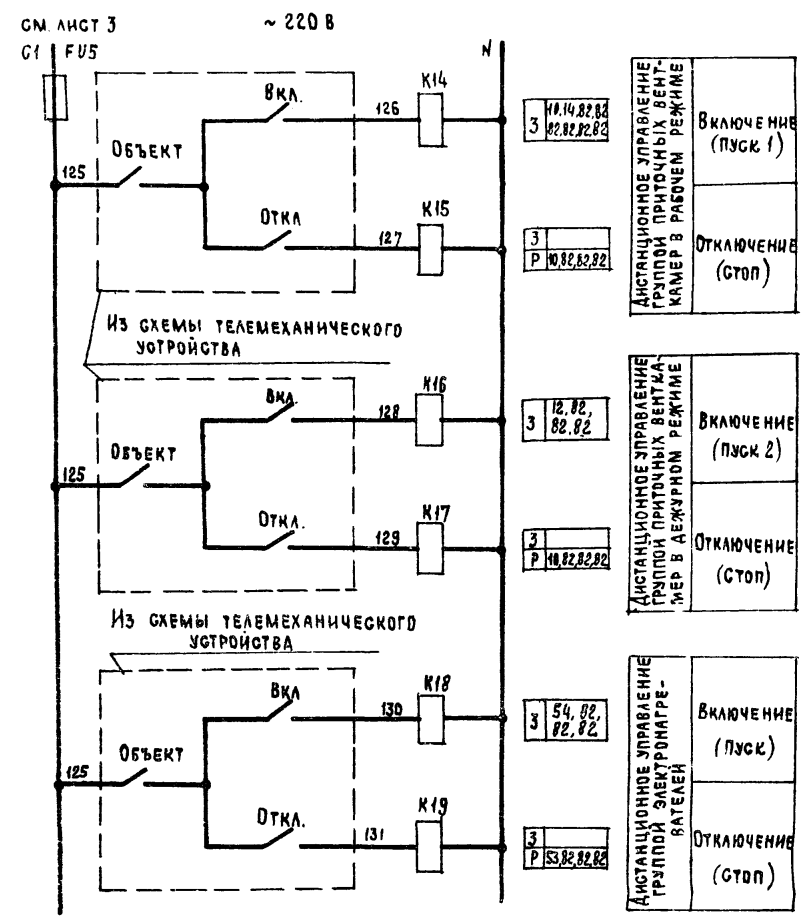
ФОРМАТ А2

ТПР 904-02-15.85 Альбом № 1
 ИВЭС-УОБМЗ ПРАДСБС И ДИТН ВЕРМ ИВЭС-УОБМЗ



Э 55,85
Р

53	МЕСТНЫЙ
54	ДИСТАНЦИОННЫЙ (СМ. ТАБЛ. 3 ГРАФУ 4)
55	СИГНАЛИЗАЦИЯ "ЭЛЕКТРОНАГРЕВАТЕЛЬ ВКЛЮЧЕН"



ПРИТОЧНАЯ ВЕНТИЛЯЦИОННАЯ СИСТЕМА

20399-11 8

904-02-15.85 32

УПРАВЛЕНИЕ И СИГНАЛЬНЫЕ ЭЛЕКТРООБОРУДОВАНИЕ ПРИТОЧНЫХ КАМЕР

ПРИВЯЗАН	СТАНА	ЛИСТ	ЛИСТОВ
	Р	7	

ИВЭС-УОБМЗ	САФРОНОВ	САФРОНОВ	САФРОНОВ	САФРОНОВ	САФРОНОВ	САФРОНОВ	САФРОНОВ	САФРОНОВ	САФРОНОВ
САФРОНОВ	САФРОНОВ	САФРОНОВ	САФРОНОВ	САФРОНОВ	САФРОНОВ	САФРОНОВ	САФРОНОВ	САФРОНОВ	САФРОНОВ

СХЕМА ЭЛЕКТРИЧЕСКАЯ ПРИНЦИПИАЛЬНАЯ 10П (ПРОДОЛЖЕНИЕ)

ГПИ ЭЛЕКТРОПРОЕКТ МОСКВА

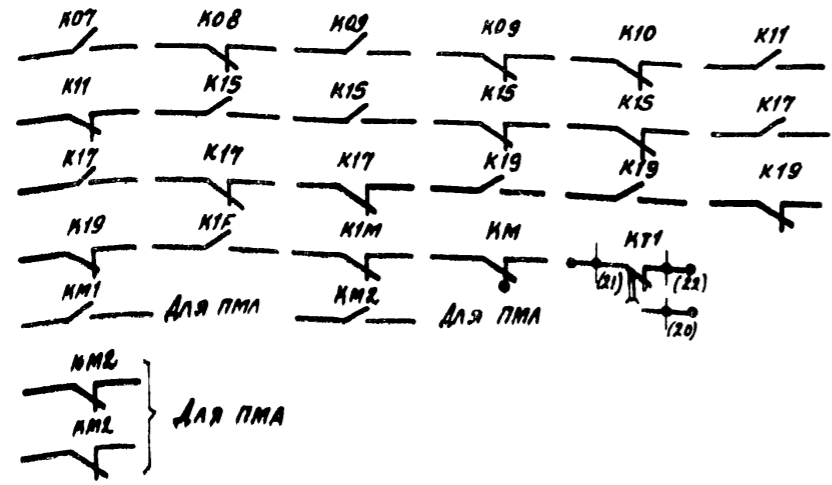
КОПИРОВАЛ *Ивс* ФОРМАТ А2

РЕЛЕ ВРЕМЕНИ КТ1

НОМЕР ЦЕПИ, В КОТОРОМ ИСПОЛЬЗУЕТСЯ КОНТАКТ	ОБОЗНАЧЕНИЕ КОНТАКТА	НАЗНАЧЕНИЕ КОНТАКТА	НАЧАЛО ПУСКА ВЕНТКАМЕРЫ	ОКОНЧАНИЕ ПУСКА ВЕНТКАМЕРЫ
17		ВКЛЮЧЕНИЕ ПРИТОЧНОГО ВЕНТИЛЯТОРА ЛЕТОМ (ПОСЛЕ ОТКРЫТИЯ КЛАПАНА НАРУЖНОГО ВОЗДУХА)		
		НЕ ИСПОЛЬЗУЕТСЯ		
27		ПОДКЛЮЧЕНИЕ ДАТЧИКА SK3 ДЛЯ КОНТРОЛЯ ПРОГРЕВА ВОЗДУХО-НАГРЕВАТЕЛЯ ПЕРЕД ВКЛЮЧЕНИЕМ ВЕНТИЛЯТОРА		
16		ВКЛЮЧЕНИЕ ПРИТОЧНОГО ВЕНТИЛЯТОРА ЗИМОЙ (ПОСЛЕ ПРОГРЕВА ВОЗДУХО-НАГРЕВАТЕЛЯ)		
29		КОНТРОЛЬ ПУСКА ВЕНТКАМЕРЫ		
14		ОКОНЧАНИЕ ПУСКА ВЕНТКАМЕРЫ		

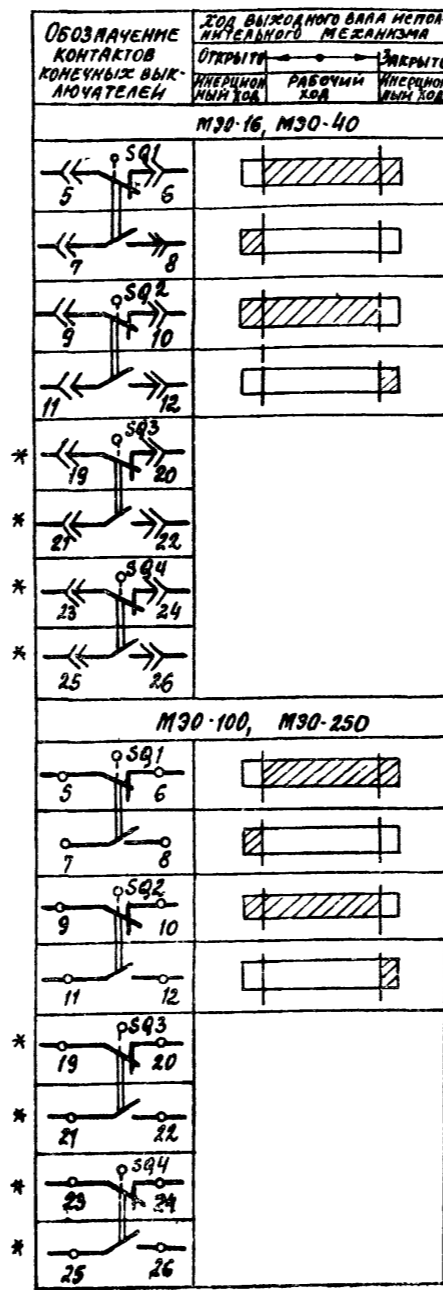
** $t_1 = 30 \dots 120 \text{ C}$
 $t_3 = t_1 - 15 \text{ C}$
 ** $t_4 = 60 \dots 180 \text{ C}$
 $t_5 = t_4 + 15 \text{ C}$
 $t_6 = t_4 + t_1 \text{ C}$
 ** УТОЧНЯЕТСЯ ПРИ НАЛАДКЕ

СВОБОДНЫЕ КОНТАКТЫ

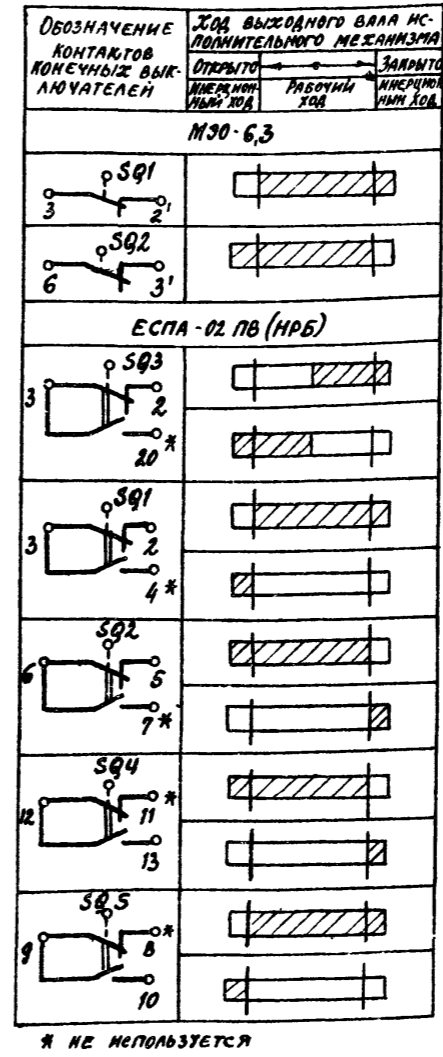


ДИАГРАММЫ ЗАМЫКАНИЯ КОНТАКТОВ

КОНЕЧНЫЕ ВЫКЛЮЧАТЕЛИ ИСПОЛНИТЕЛЬНЫХ МЕХАНИЗМОВ МВ4, МВ5, МВ6



УСЛОВНЫЕ ОБОЗНАЧЕНИЯ:
 КОНТАКТ ЗАМЫКАЕТ
 КОНТАКТ РАЗОМЫКАЕТ



ПЕРЕКЛЮЧАТЕЛИ УНИВЕРСАЛЬНЫЕ SA2 SA3

ПНУЗ-12С 1204				ПНУЗ-16 И 2014		
СОЕДИНЕНИЕ КОНТАКТОВ	МЕСТ. НОМ	ДИА. ПАН. НОМ	АНС. ПАН. НОМ	СОЕДИНЕНИЕ КОНТАКТОВ	ЭММА	ЛЕТО
1-2	X	-	-	1-2	X	-
3-4	-	-	X	3-4	-	X
5-6	X	-	-	5-6	X	-
7-8	-	-	X	7-8	-	X
9-10	X	-	-	9-10	-	X
11-12	-	-	X	11-12	-	X
13-14	X	-	-	13-14	-	X
15-16	-	-	X	15-16	-	X
17-18	X	-	-	17-18	-	X
19-20	-	-	X	19-20	-	X
21-22	X	-	-	21-22	-	X
23-24	-	-	X	23-24	-	X
25-26	X	-	-	25-26	-	X
27-28	-	-	X	27-28	-	X
29-30	X	-	-	29-30	-	X
31-32	-	-	X	31-32	-	X
33-34	-	-	X	33-34	-	X
35-36	-	-	X	35-36	-	X
37-38	-	-	X	37-38	-	X
39-40	-	-	X	39-40	-	X
41-42	-	-	X	41-42	-	X
43-44	-	-	X	43-44	-	X
45-46	-	-	X	45-46	-	X
47-48	-	-	X	47-48	-	X

SA1, SA4
 ПНУЗ-12Н0103
 СОЕДИНЕНИЕ КОНТАКТОВ
 ОТКЛ. ЧЕНО
 ВКЛЮЧ. ЧЕНО
 ОТКЛ. ЧЕНО
 ВКЛЮЧ. ЧЕНО
 * НЕ ИСПОЛЬЗУЕТСЯ

ГПР 904-02-15.85 АЛЬБОМ 1

ПАНТОЧНАЯ ВЕНТСИСТЕМА

20390-11 9

904-02-15.85 32

УПРАВЛЕНИЕ И СЛОВОЕ ЭЛЕКТРООБОРУДОВАНИЕ ПРИТОЧНЫХ НАМЕР

СТАНЦИЯ	АНСТ	АНСТОВ
Р	В	

СИСТЕМА ЭЛЕКТРИЧЕСКАЯ ПРИНЦИПИАЛЬНАЯ ЮВ (ПРОДОЛЖЕНИЕ)

ГПИ ЭЛЕКТРОПРОЕКТ МОСКВА

ПРИОТЗАН

Исполнитель: Островерский
 Контр. Орленко
 Ред. пр. Гинюрман
 Ст. инж. Бяфаров

Намбрвал 34

Формат А2

ТАБЛИЦА 1

КОНТАКТЫ АППАРАТОВ, ПРЕДУСМОТРЕННЫЕ СХЕМОЙ
УПРАВЛЕНИЯ ПРИТОЧНОЙ ВЕНТКАМЕРОЙ

ПРОДОЛЖЕНИЕ ТАБЛ. 1

НАИМЕНОВАНИЕ СХЕМЫ, В КОТОРУЮ ВЫДАЮТСЯ КОНТАКТЫ (ПАКЕТЫ)	НОМЕР ЦЕПИ	КОНТАКТЫ (ПАКЕТЫ)	НАЗНАЧЕНИЕ КОНТАКТОВ (ПАКЕТОВ)	ПРИМЕЧАНИЕ
УПРАВЛЕНИЕ ПРИТОЧНЫМИ ВЕНТКАМЕРАМИ (С ПРИМЕНЕНИЕМ СРЕДСТВ ТЕЛЕМЕХАНИКИ)	82		ВКЛЮЧЕНИЕ (ОТКЛЮЧЕНИЕ) ПРИТОЧНЫХ ВЕНТКАМЕР	
СИГНАЛИЗАЦИЯ (НА ДИСПЕТЧЕРСКОМ ПУНКТЕ ИЛИ НА ОДИНКОМ ПОСТУ В ПОМЕЩЕНИИ, ОБСЛУЖИВАЕМОМ ПРИТОЧНОЙ ВЕНТКАМЕРОЙ)	83		ПЕРЕВОД ПРИТОЧНОЙ ВЕНТКАМЕРЫ НА ОПРОБОВАНИЕ ИЛИ МЕСТНОЕ УПРАВЛЕНИЕ	
	84		СРАБАТЫВАНИЕ ЗАЩИТЫ ОТ ЗАМЕРЗАНИЯ	
	85		ВКЛЮЧЕНИЕ ЭЛЕКТРОНАГРЕВАТЕЛЯ	
	86		ВКЛЮЧЕНИЕ РАБОЧЕГО РЕЖИМА	
	87		ВКЛЮЧЕНИЕ ДЕЖУРНОГО РЕЖИМА	

НАИМЕНОВАНИЕ СХЕМЫ, В КОТОРУЮ ВЫДАЮТСЯ КОНТАКТЫ (ПАКЕТЫ)	НОМЕР ЦЕПИ	КОНТАКТЫ (ПАКЕТЫ)	НАЗНАЧЕНИЕ КОНТАКТОВ (ПАКЕТОВ)	ПРИМЕЧАНИЕ
УПРАВЛЕНИЕ И СИГНАЛИЗАЦИЯ	89		КОНТРОЛЬ ОТКРЫТИЯ-ЗАКРЫТИЯ КЛАПАНА НАРУЖНОГО ВОЗДУХА	
УПРАВЛЕНИЕ ВЫТЯЖНЫМИ ВЕНТИЛЯТОРАМИ	91		ВКЛЮЧЕНИЕ ВЫТЯЖНЫХ ВЕНТИЛЯТОРОВ, СБЛОКИРОВАННЫХ С ПРИТОЧНОЙ ВЕНТКАМЕРОЙ	
РЕГУЛИРОВАНИЕ	92		СМ ПРОЕКТ РЕГУЛИРОВАНИЯ	

ПРИТОЧНАЯ ВЕНТСИСТЕМА

20399-11 10

904-02-15.85 92

УПРАВЛЕНИЕ И СИЛОВОЕ ЭЛЕКТРООБОРУДОВАНИЕ ПРИТОЧНЫХ КАМЕР

ПРИВЗАН	ВАНДИЛОВ	ОСТРОВСКИИ	Р	9	Листов
	И. КОНТР.	ОГНЕНКО	Р	9	Листов
	РУК. ГР.	ИНОУДМАН	Р	9	Листов
И. ИВ. №	СТ. И. ИВ.	САФРОНОВ	Р	9	Листов

СХЕМА ЭЛЕКТРИЧЕСКАЯ ПРИНЦИПИАЛЬНАЯ 10П (ПРОДОЛЖЕНИЕ)

ГПИ ЭЛЕКТРОПРОЕКТ МОСКВА

КОПИРОВАЛ Улаз.

ФОРМАТ А2

ГПР 904-02-15.85 АЛБ501 А

И. ИВ. №

Контакты для дистанционного управления вентилятором

Таблица 2

Вид дистанционного управления (для конкретной приточной венткамеры предусматривается только один из видов дистанционного управления)	Расшифровка условного обозначения контактов, указанных в схеме			Примечание
	Пуск 1 (Рабочий режим)	Пуск 2 (Дежурный режим)	Стоп	
1	2	3	4	5
Управление с диспетчерского пункта				
	Отключено Отключить 	Отключено Отключить 	Отключено Отключить 	Включено Включить
Управление из обслуживаемого помещения (с одиночного поста)				

Контакты для дистанционного управления электронагревателем

Таблица 3

Вид дистанционного управления (для конкретной приточной венткамеры предусматривается только один из видов дистанционного управления)	Расшифровка условного обозначения контактов, указанных в схеме		Примечание
	Пуск	Стоп	
1	2	3	4
Управление с диспетчерского пункта			
	Отключено Отключить 	Отключено Отключить 	Включено Включить
Управление из обслуживаемого помещения (с одиночного поста)			

Таблица 4

Расшифровка условного обозначения контакта МВБ МВ4, МВ5

Тип электрического привода исполнительного механизма	Расшифровка условного обозначения контакта		Расшифровка условного обозначения контакта	
			МВ4	МВ5
	Номер цепи, в которой используется контакт		Номер цепи, в которой используется контакт	
	5	24	3	19
МЭ0-16 МЭ0-40				
МЭ0-100 МЭ0-250				
МЭ0-6,3				
ЕСПА-02ПВ (НРБ)			—	—

Таблица 5

Ток уставки теплового реле пускателя

Наименование механизма	Ток (А)			
Приточный вентилятор				

Приточная вентсистема

20399-11 11

904-02-15.85 92

УПРАВЛЕНИЕ И СИГНАЛОЕ ЭЛЕКТРООБОРУДОВАНИЕ ПРИТОЧНЫХ КАМЕР

Привязан	СТАДИИ		Лист	Листов
	Р	Ю		
ИМ.Н.МОЩ. ОБОРУДОВАН. 21/11/85				
И.КОНТР. ОГНЕВКО 21/11/85				
РУК.ГР. ГИНОДЯН АР 18.11.85				
СТ.ИНС. САФРОНОВ 21/11/85				

СХЕМА ЭЛЕКТРИЧЕСКАЯ ПРИНЦИПИАЛЬНАЯ И ОП (ОКОНЧАНИЕ)

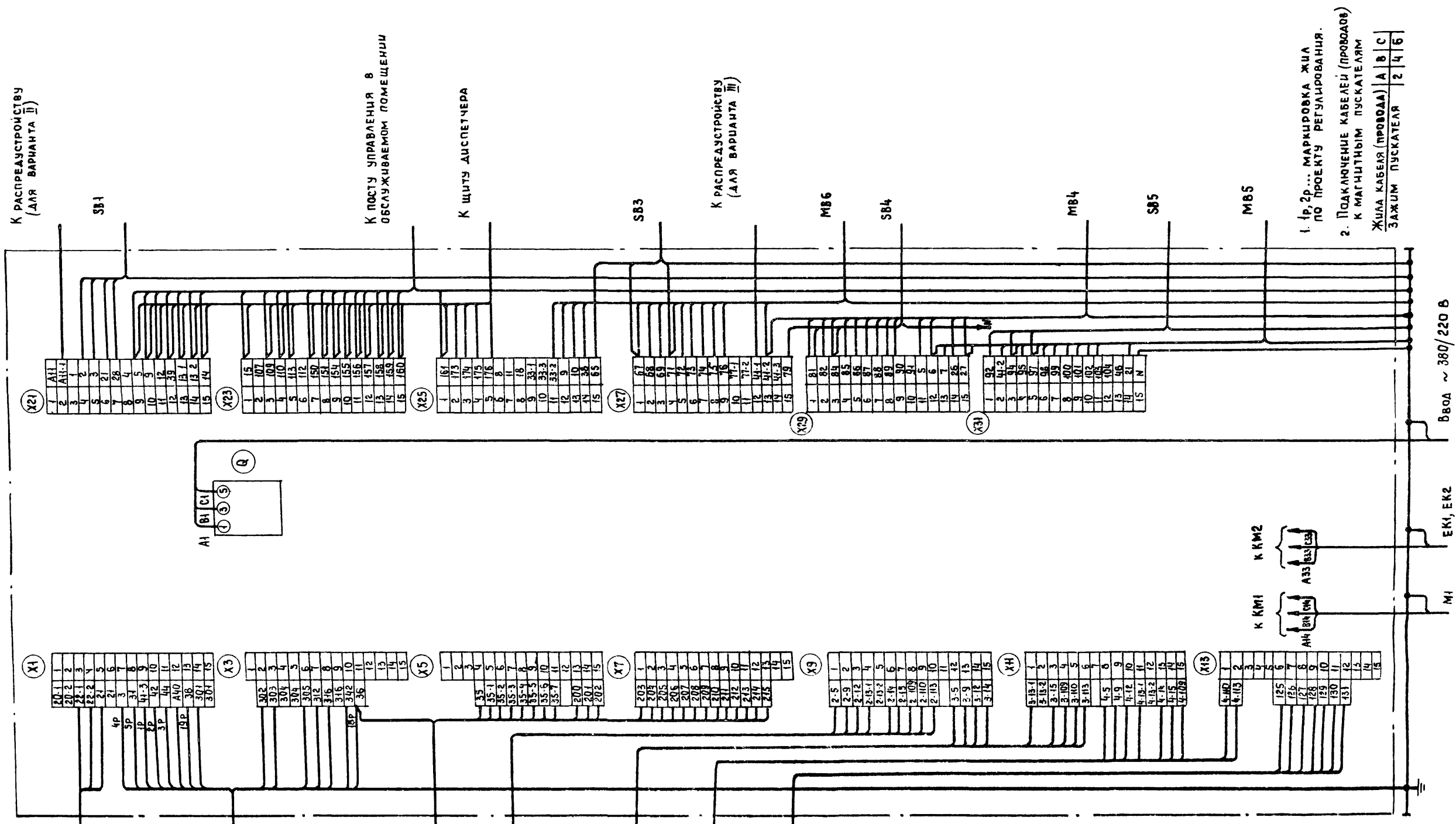
ГПИ ЭЛЕКТРОПРОЕКТ МОСКВА

Копировал *Елза*

Формат А2

ТНР 904-02-15.85 Альбом 1

Лист 10 из 10



1. Пр. 2р... маркировка жил по проекту регулировщика.
 2. Подключение кабелей (провода) к магнитным пускателям
- | | | | |
|-----------------------|---|---|---|
| Жила кабеля (провода) | A | B | C |
| Зажим пускателя | 2 | 4 | 6 |

Для щупз-049, щупз-050

20399-11 12

904-02-15.85 03

УПРАВЛЕНИЕ И СИЛОВОЕ ЭЛЕКТРООБОРУДОВАНИЕ ПРИТОЧНЫХ КАМЕР

ИЗВ. №	104-02-15.85
Лист	03

Привязан	
Зам. нач. отд.	Григорьевский
Ин. контр.	Григорьевский
Рук. гр.	Григорьевский
Ст. инж.	Григорьевский

СХЕМА ЭЛЕКТРИЧЕСКАЯ ПОДКЛЮЧЕНИЯ

СТАНА	Лист	Листов
P	11	

ГПИ ЭЛЕКТРОПРОЕКТ МОСКВА

Копировала Лиза

Формат А2

ФОРМА

ОПРОСНЫЙ ЛИСТ
НА ЩИТ ТИПА ЩО1-ВЗУХЛЗ

1. НАИМЕНОВАНИЕ И АДРЕС ПРЕДПРИЯТИЯ _____

2. НАИМЕНОВАНИЕ ОБЪЕКТА _____

3. НАИМЕНОВАНИЕ И АДРЕС ЗАКАЗЧИКА _____

4. НАИМЕНОВАНИЕ И АДРЕС ПРОЕКТНОЙ ОРГАНИЗАЦИИ _____

5. ЗАВОД - ИЗГОТОВИТЕЛЬ - АНГАРСКИЙ ЭЛЕКТРОМЕХАНИЧЕСКИЙ ЗАВОД
665821 г. АНГАРСК, ИРКУТСКАЯ ОБЛ.

6. ИСПОЛНЕНИЕ ЩИТА ЩУПЗ-□□□-□□□□□□

7. ПЕРЕМЕННЫЕ ТЕХНИЧЕСКИЕ ДАННЫЕ ПРИНЦИПАЛЬНОЙ СХЕМЫ
УПРАВЛЕНИЯ

1	2	3	4	5	6	7	8	9	10	11	12	13
---	---	---	---	---	---	---	---	---	----	----	----	----

(НЕУЖНЫЕ ВЫЧЕРКНУТЬ)

8. ПО ДАННОМУ ОПРОСНОМУ ЛИСТУ ИЗГОТОВИТЬ _____ ЩИТ (ОВ)

9. ОБОЗНАЧЕНИЕ ЩИТА (ОВ) ПО ПРОЕКТУ ЭЛЕКТРОТЕХНИЧЕСКОЙ ЧАСТИ
ОБЪЕКТА _____

10. КОЛИЧЕСТВО ПРИВЕДЕННЫХ ПАНЕЛЕЙ НА ОДИН ЩИТ _____

11. КОЛИЧЕСТВО ПРИВЕДЕННЫХ ПАНЕЛЕЙ НА _____ ЩИТ (ОВ) _____

12. СТЕПЕНЬ ЗАЩИТЫ ЩИТА - IP31, IP41 ПО ГОСТ 14254-80
(НЕУЖНОЕ ВЫЧЕРКНУТЬ)

ГЛАВНЫЙ ИНЖЕНЕР ПРОЕКТА _____ / _____ /

„ _____ ” 19 ____ г.

ФОРМА

ОПРОСНЫЙ ЛИСТ —
НА ЩИТ ТИПА ЩО1-ВЗУХЛЗ

1. НАИМЕНОВАНИЕ И АДРЕС ПРЕДПРИЯТИЯ _____

2. НАИМЕНОВАНИЕ ОБЪЕКТА _____

3. НАИМЕНОВАНИЕ И АДРЕС ЗАКАЗЧИКА _____

4. НАИМЕНОВАНИЕ И АДРЕС ПРОЕКТНОЙ ОРГАНИЗАЦИИ _____

5. ЗАВОД - ИЗГОТОВИТЕЛЬ - АНГАРСКИЙ ЭЛЕКТРОМЕХАНИЧЕСКИЙ ЗАВОД
665821 г. АНГАРСК, ИРКУТСКАЯ ОБЛ.

6. ИСПОЛНЕНИЕ ЩИТА ЩУПЗ-□□□-□□□□□□

7. ПЕРЕМЕННЫЕ ТЕХНИЧЕСКИЕ ДАННЫЕ ПРИНЦИПАЛЬНОЙ СХЕМЫ
УПРАВЛЕНИЯ

1	2	3	4	5	6	7	8	9	10	11	12	13
---	---	---	---	---	---	---	---	---	----	----	----	----

(НЕУЖНЫЕ ВЫЧЕРКНУТЬ)

8. ПО ДАННОМУ ОПРОСНОМУ ЛИСТУ ИЗГОТОВИТЬ _____ ЩИТ (ОВ)

9. ОБОЗНАЧЕНИЕ ЩИТА (ОВ) ПО ПРОЕКТУ ЭЛЕКТРОТЕХНИЧЕСКОЙ ЧАСТИ
ОБЪЕКТА _____

10. КОЛИЧЕСТВО ПРИВЕДЕННЫХ ПАНЕЛЕЙ НА ОДИН ЩИТ _____

11. КОЛИЧЕСТВО ПРИВЕДЕННЫХ ПАНЕЛЕЙ НА _____ ЩИТ (ОВ) _____

12. СТЕПЕНЬ ЗАЩИТЫ ЩИТА — IP31, IP41 ПО ГОСТ 14254-80
(НЕУЖНОЕ ВЫЧЕРКНУТЬ)

ГЛАВНЫЙ ИНЖЕНЕР ПРОЕКТА _____ / _____ /

„ _____ ” 19 ____ г.

ТПР 904-02-15.85. АЛБОН X

ИВР. Л. 0044 ПЛАНСЫ И ДАТА ДАТА ИВР. Л. 47

20399-11

14

904-02-15.85 94

УПРАВЛЕНИЕ И СИЛОВОЕ ЭЛЕКТРООБОРУДОВАНИЕ
ПРИТОЧНЫХ КАМЕР

ПРИВЯЗАН

ИВР. Л. №	ДАН. ИМ. Л. №	ОСТРОВОК ИМ. Л. №	В. Л. №
	Н. КОНТР. ОГИВЕНКО	В. Л. №	21.11.83
	Р. К. Г. Р. ГИНОДАМАН	В. Л. №	18.11.83
	СТ. ИНЖ. ДАВЫДОВ	В. Л. №	17.11.83

ОПРОСНЫЙ ЛИСТ

СТАДИЯ ЛИСТ ЛИСТОВ

Р 13

ГПИ
ЭЛЕКТРОПРОЕКТ
МОСКВА

КОПИРОВАЛ *Иль-*

ФОРМАТ А2