

ТИПОВЫЕ КОНСТРУКЦИИ, ИЗДЕЛИЯ И УЗЛЫ ЗДАНИЙ
И СООРУЖЕНИЙ

СЕРИЯ 3.820.1 – 39

Г-ОБРАЗНЫЕ КОНСТРУКЦИИ
ДЛЯ ВОДОХОЗЯЙСТВЕННОГО СТРОИТЕЛЬСТВА
РАБОЧИЕ ЧЕРТЕЖИ

19788

ЦЕНА 2-66

ЦЕНТРАЛЬНЫЙ ИНСТИТУТ ТИПОВОГО ПРОЕКТИРОВАНИЯ
ГОССТРОЯ СССР

Москва, А-445, Смольная ул., 22

Сдано в печать VII 1984 года

Заказ № 10169 Тираж 4320 экз.

ТИПОВЫЕ КОНСТРУКЦИИ, ИЗДЕЛИЯ И УЗЛЫ ЗДАНИЙ
И СООРУЖЕНИЙ

СЕРИЯ 3.820.1 - 39

G-ОБРАЗНЫЕ КОНСТРУКЦИИ
ДЛЯ ВОДОХОЗЯЙСТВЕННОГО СТРОИТЕЛЬСТВА

РАБОЧИЕ ЧЕРТЕЖИ

РАЗРАБОТАНЫ
в/о „Сонзводпроект“
Минводхоза СССР

УТВЕРЖДЕНЫ Минводхозом СССР
ПРОТОКОЛ ОТ 16.11.82 N 509
ВВЕДЕНЫ В ДЕЙСТВИЕ С 01.07.84

/ГЛАВНЫЙ ИНЖЕНЕР ИНСТИТУТА *В.В.Рябов*
Гл. инженер проекта *С.С.Сухин*

П.Г. ФИЛАКОВСКИЙ
С.Н. ЯКЧИК

Обозначение	Наименование	Стр.
3.820.1-39 0.00.010	Техническое описание	4
3.820.1-39 1.00.0	Г-образная конструкция Г10.30-1 ; Г10.30-2 ; Г12.30-1 ; Г12.30-2	10
3.810.1-39 1.00.005	Г-образная конструкция Г10.30-1 ; Г10.30-2 ; Г12.30-1 ; Г12.30-2 Сборочный чертёж	11
3.820.1-39 2.00.0	Г-образная конструкция Г10.60-1 ; Г10.60-2 ; Г12.60-1 ; Г12.60-2	13
3.820.1-39 2.00.005	Г-образная конструкция Г10.60.-1 ; Г10.60-2 ; Г12.60-1 ; Г12.60-2 Сборочный чертёж	14
3.820.1-39 3.00.0	Г-образная конструкция Г15.30-1 ; Г15.30-2 ; Г15.30-3	16
3.820.1-39 3.00.005	Г-образная конструкция Г15.30-1 ; Г15.30-2 ; Г15.30-3 Сборочный чертёж	17
3.820.1-39 4.00.0	Г-образная конструкция Г20.30-1 ; Г20.30-2	19
3.820.1-39 4.00.005	Г-образная конструкция Г20.30-1 ; Г20.30-2 Сборочный чертёж	20
3.820.1-39 5.00.0	Г-образная конструкция Г25.20-1 ; Г25.20-2	22
3.820.1-39 5.00.005	Г-образная конструкция Г25.20-1 ; Г25.20-2 Сборочный чертёж	23
3.820.1-39 6.00.0	Г-образная конструкция Г30.20-1 ; Г30.20-2	25
3.820.1-39 6.00.005	Г-образная конструкция Г30.20-1 ; Г30.20-2 Сборочный чертёж	26
3.820.1-39 7.00.0	Г-образная конструкция Г20.20 ; Г25.20-3 ; Г30.20-3	28

Обозначение	Наименование	Стр.
3.820.1-39 7.00.005	Г-образная конструкция Г20.20 ; Г25.20-3 ; Г30.20-3 Сборочный чертёж	29
3.820.1-39 8.00	Г-образная конструкция НГ15 ; НГ15 ^а ; НГ20 ; НГ20 ^а	31
3.820.1-39 8.00.005	Г-образная конструкция НГ15, НГ15 ^а ; НГ20 ; НГ20 ^а Сборочный чертёж	32
3.820.1-39 9.00.0	Г-образная конструкция НГ25 ; НГ25 ^а ; НГ30 ; НГ30 ^а	34
3.820.1-39 9.00.005	Г-образная конструкция НГ25 ; НГ25 ^а ; НГ30 ; НГ30 ^а Сборочный чертёж	36
3.820.1-39 0.01.0	Сетка арматурная С (С-1 ... С-12)	38
3.820.1-39 0.01.005	Сетка арматурная С (С-1 ... С-12) Сборочный чертёж.	39
3.820.1-39 0.02.0	Сетка арматурная С (С-13 ; С-14)	40
3.820.1-39 0.03.0	Петля стальной ПС (ПС-1 ; ПС-2)	40
3.820.1-39 0.04.0	Петля стальной ПС (ПС-3 ; ПС-4)	41
3.820.1-39 0.05.0	Изделие закладное ЗД-1	41
3.820.1-39 0.06.0	Сетка арматурная С (С-15 ... С-23)	42
3.820.1-39 0.06.005	Сетка арматурная С (С-15 ... С-23) Сборочный чертёж	43
3.820.1-39 0.07.0	Сетка арматурная С (С-24 ... С-26)	43
3.820.1-39 0.07.005	Сетка арматурная С (С-24 ... С-26) Сборочный чертёж	44
3.820.1-39 0.08.0	Сетка арматурная С (С-27 ... С-30)	44
3.820.1-39 0.08.005	Сетка арматурная С (С-27 ... С-30) Сборочный чертёж	45
3.820.1-39 0.09.0	Сетка арматурная С (С-31 ... С-34)	45

3.820.1 - 39 0.00.0

Содержание

Страница	Лист	Листов
Р	1	4

в/о, СМУЗводпроект "

3.820.1 - 39 0.00.0

Лист
2

Дата подписи и дата взыск. инв. №

Имя и подл. Нач. отд. Старченко А.С.
Н. контр. Чайковский А.И.
Гип. Якушик А.С.
Рук. гр. Далекая О.И.
Ст. инж. Брагина Г.И.

Дата подписи и дата взыск. инв. №

Обозначение	Наименование	Стр.
3.820.1-39 0.09.0 СБ	сетка арматурная С (С-31 ... С-34)	46
	Сборочный чертеж	
3.820.1-39 0.10.0	сетка арматурная С (С-35 ... С-38)	47
3.820.1-39 0.10.0 СБ	сетка арматурная С (С-35 ... С-38)	
	Сборочный чертеж	47
3.820.1-39 0.11.0	сетка арматурная С-39	48
3.820.1-39 0.12.0	сетка арматурная С (С-40 ... С-42)	48
3.820.1-39 0.12.0 СБ	сетка арматурная С (С-40 ... С-42)	
	Сборочный чертеж	49
3.820.1-39 0.13.0	сетка арматурная С (С-43 ... С-45)	49
3.820.1-39 0.13.0 СБ	сетка арматурная С (С-43 ... С-45)	
	Сборочный чертеж	50
3.820.1-39 0.14.0	сетка арматурная С (С-46 ... С-49)	50
3.820.1-39 0.14.0 СБ	сетка арматурная С (С-46 ... С-49)	
	Сборочный чертеж	51
3.820.1-39 0.22.0	Изделие закладное ЗД-7	51
3.820.1-39 0.15.0	сетка арматурная С (С-50 ... С-62)	52
3.820.1-39 0.15.0 СБ	сетка арматурная С (С-50 ... С-62)	
	Сборочный чертеж	53
3.820.1-39 0.16.0	сетка арматурная С (С-63 ... С-69)	54
3.820.1-39 0.16.0 СБ	сетка арматурная С (С-63 ... С-69)	
	Сборочный чертеж	55
3.820.0-39 0.17.0	сетка арматурная С (С-70, С-71)	55
3.820.1-39 0.18.0	сетка арматурная С (С-72 ... С-77)	56
3.820.1-39 0.18.0 СБ	сетка арматурная С (С-72 ... С-77)	
	Сборочный чертеж	56
3.820.1-39 0.19.0	Легля строповочная ЛС (ЛС-5 ... ЛС-12)	57
3.820.1-39 0.19.0 СБ	Легля строповочная ЛС (ЛС-5 ... ЛС-12)	
	Сборочный чертеж	58
3.820.1-39 0.00.0		Лист 3

Взам. инв. №
Подпись и дата

Обозначение	Наименование	Стр.
3.820.1-39 0.20.0	Легля строповочная ЛС (ЛС-13 ... ЛС-16)	58
3.820.1-39 0.21.0	Изделие закладное ЗД (ЗД-2 ... ЗД-6)	59
3.820.1-39 0.21.0 СБ	Изделие закладное ЗД (ЗД-2 ... ЗД-6)	
	Сборочный чертеж.	59
3.820.1-39 0.00.1	Стержень арматурный	60
3.820.1-39 0.00.2	Стержень арматурный	60
3.820.1-39 0.00.3	Стержень арматурный	61
3.820.1-39 0.00.7	Стержень арматурный	61
3.820.1-39 0.00.4	Стержень арматурный	62
3.820.1-39 0.00.5	Стержень арматурный	63
3.820.1-39 0.00.6	Стержень арматурный	63
3.820.1-39 0.00.8 СБ	Ведомость расхода стали	65
3.820.1-39 0.00.0 РМ	Ведомость расхода материалов	67
3.820.1-39 0.00.0		Лист 4

Взам. инв. №
Подпись и дата

Арматурные стержни каркасов и сеток свариваются контактной сваркой.

Сварку арматурных изделий в пространственный каркас производят на кондукторе при помощи сварочных клещей или вязальной проволоки.

Закладные изделия и монтажные петли приваривают к пространственному каркасу до установки его в форму.

Для обеспечения водонепроницаемости шва между сборными Г-образными конструкциями в торцах изделий устраиваются штрабы, заполняемые расширяющимся цементным раствором марки 200 после монтажа конструкций или порополовым жгутом в процессе монтажа.

Толщина защитного слоя бетона ≥ 20 мм.

4 Основные расчетные положения:

Расчет конструкций по несущей способности и на раскрытие трещин выполнен в соответствии с требованиями главы СНиП II - 56 - 77 "Бетонные и железобетонные конструкции гидротехнических сооружений. Нормы проектирования".

Ширина раскрытия трещин принята не более 0,2 мм.

Конструкции выдерживают на нагрузки, действующие при строительстве сооружений, в период эксплуатации, а также во время транспортирования и монтажа. Проверка прочности конструкций на сейсмические воздействия проведена согласно указаниям главы СНиП II - 7 - 81 "Строительство в сейсмических районах".

Основные расчетные нагрузки:

1. Постоянные - собственная масса конструкции, давление грунта, гидростатическое давление воды и противодавление воды.

2. Временные - нагрузки от строительных механизмов (в расчетах принят бульдозер Д-271), равномерно-распределенная $q = 400$ кг/м²; транспортные нагрузки (для конструкций, используемых на участках сооружений с дерезедами): для конструкций Г 20.20; Г 25.20 - 3 и Г 30.20 - 3 нагрузки Н-30 и НГ-60; для конструкций Г 15.30 - 3; Г 20.30 - 2 и Г 30.20 - 2 нагрузки Н-10 и НГ-60.

3. В 20.1 - 39 0.00.010

Лист

3

Указанные нагрузки в зависимости от их воздействия на конструкции приняты с коэффициентами перегрузки согласно указаниям: СНиП II 50-74 "Гидротехнические сооружения речные. Основные положения проектирования" и СН 200-62 "Технические условия проектирования железобетонных, оптодожных и городских мостов и труб".

Боковое давление грунта на вертикальные стенки конструкций определялось согласно требованиям главы СНиП II - 55 - 79 "Подпорные стены, судоходные шлюзы, рыбопропускные и рыбозащитные сооружения".

Сооружения рассчитывались как один раз статически неопределимая рама с шарнирно-опертой плитой переезда (схема №1) Лоток быстротока и водобойный колодец рассчитывались, как доковая конструкция (схема №2) в расчетах принята горизонтальная поверхность земли на уровне верха Г-образных конструкций. Уровень грунтовых вод принят:

- при производстве строительных-монтажных работ ниже дна котлована
- во время эксплуатации сооружений на 0,3 м ниже поверхности засыпки.

Характеристики грунтов при расчете приняты следующие:

- плотность грунта естественной влажности - 18 т/м³
 - плотность взвешенного грунта - 40 т/м³
- Коэффициент бокового расширения грунта принимался равным:

для глинистых грунтов:

суглинки - 0,35 ($\varphi = 18^\circ$)

суглеси - 0,30 ($\varphi = 14^\circ$)

для крупнооблачных и песчаных грунтов - 0,28 ($\varphi = 28^\circ$)

Модуль деформации грунта - 200 кг/см²

3. В 20.1 - 39 0.00.010

Лист

4

По результатам расчета был запроектирован ряд типоразмеров Г-образных конструкций, которые, при одинаковых габаритных размерах, имеют несколько вариантов армирования в зависимости от условий применения.

Величина несущей способности конструкций приведена в табл. №1.

Таблица №1

А. Конструкции для каналов прямоугольного сечения и сооружений без переиздаю.

Высота конструкции, мм	Марка конструкции	Расчетные характеристики грунтов		Расчетные значения несущей способности конструкции на 1 м дл. (см. расчетную схему)	
		Коэф. боковой давлении μ	Угол внутреннего трения φ	M_1 (тс.м)	M_2 (тс.м)
1000	Г10.30-1; Г10.60-1	0,28	28°	0,35	0,20
	Г10.30-2; Г10.60-2	0,30	24°	0,60	0,32
	Г10.30-3; Г10.60-3	0,35	18°	0,60	0,32
1250	Г12.30-1; Г12.60-1	0,28	28°	0,52	0,20
	Г12.30-2; Г12.60-2	0,30	24°	0,86	0,32
	Г12.30-3; Г12.60-3	0,35	18°	0,86	0,32
1500	Г15.30-1	0,28	28°	1,08	0,31
	Г15.30-2	0,30	24°	1,56	0,31
	Г15.30-3	0,35	18°	2,00	1,00
2000	Г20.30-1	0,28	28°	2,70	1,00
	Г20.30-2	0,30	24°	3,70	1,72
	Г20.20	0,35	18°	3,70	1,72
2500	Г25.20-1	0,28	28°	5,02	2,16
	Г25.20-2	0,30	24°	6,80	3,50
	Г25.20-3	0,35	18°	6,80	3,50
3000	Г30.20-1	0,28	28°	6,68	3,55
	Г30.20-2	0,30	24°	8,40	4,70
	Г30.20-3	0,35	18°	8,40	4,70

* Расчет несущей способности конструкций выполнен при указанных характеристиках грунтов обратной засыпки. Грунт отсыпается бульдозером Д-271.

3.820.1 - 39 0.00.070

Лист 5

Продолжение таблицы №1

Б. Конструкции для участков сооружений с переиздаю.

Высота конструкции, мм	Марка конструкции	Расчетная подвижная нагрузка	Расчетные характеристики грунтов		Расчетные значения несущей способности конструкции на 1 м длины (см. расчетную схему)	
			Коэф. боковой давл. μ	Угол внутреннего трения φ	M_1 (тс.м)	M_2 (тс.м)
1500	Г15.30-3	Н-10; НГ-60	0,35	18°	2,00	1,00
2000	Г20.30-2	Н-10; НГ-60	0,35	18°	3,70	1,72
	Г20.20	Н-30; НГ-60	0,35	18°	14,66	7,06
2500	Г25.20-2	Н-10; НГ-60	0,35	18°	6,80	3,50
	Г25.20-3	Н-30; НГ-60	0,35	18°	14,66	9,83
3000	Г30.20-2	Н-10; НГ-60	0,35	18°	8,40	4,70
	Г30.20-3	Н-30; НГ-60	0,35	18°	14,66	12,80

Используя данные этой таблицы, проектировщик для заданных конкретных условий (расчетная схема работы конструкций, характеристика грунта, высота засыпки грунта за стенкой и т.д.) подбирает необходимую марки конструкции.

Расчетные схемы работы конструкций

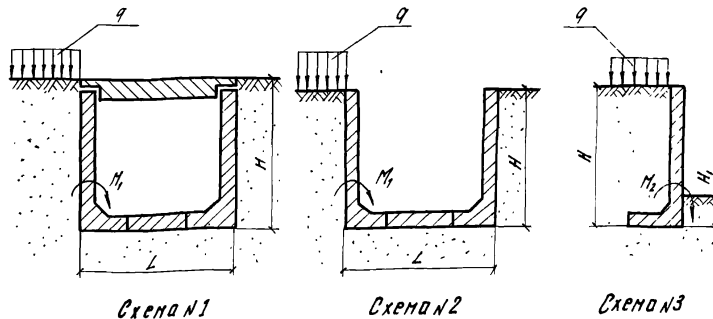


Схема №1

Схема №2

Схема №3

3.820.1 - 39 0.00.070

Лист 6

подл.	Подпись и дата	Взам инв. №
-------	----------------	-------------

инв. № подл.	Подпись и дата	Взам инв. №
--------------	----------------	-------------

5. Маркировка

Каждой конструкции присвоена марка, состоящая из двух буквенно-цифровых групп.

Буквенные индексы обозначают тип Г-образной конструкции:

Г - основной тип конструкции;

НГ - тип конструкции с «ныряющей» вертикальной стенкой:

Цифровые индексы, стоящие после буквенной группы обозначают габаритные размеры конструкций в дециметрах.

Цифровые индексы второй группы, отделенные дефисом, определяют несущую способность конструкции данной марки.

Пример обозначения:

Г 10.60 - 2.

Г-образная конструкция высотой 1.0 м, длиной 6.0 м, второй несущей способности.

НГ - 20

Г-образная конструкция с «ныряющей» вертикальной стенкой высотой 2.0 м.

Ведомости расходов материалов выполнены с учетом требований «Методических указаний по определению потребности в материалах, конструкциях и деталях в составе проектной документации на строительство».

Таблица № 2

Наименование		Эскиз	Размеры, мм					Марка бетона	Расход материалов				Масса, кг	
Обозначение	Марка изделия		L	B	H	t	t ₁		Бетон, м ³	Сталь армат., кг	Заклад. изделия, кг	Всего стали, кг		
3.820.1-39 1.00.0	Г10.30-1		3000	480	1000	80	80	М 200	(Мрз-150, ВВ)	0,38	18,7	4,0	22,7	950
3.820.1-39 1.00.0 -01	Г10.30-2		3000	480	1000	80	80			0,38	24,7	4,0	28,7	950
3.820.1-39 1.00.0 -02	Г12.30-1		3000	480	1250	80	100			0,47	20,7	4,0	24,7	1175
3.820.1-39 1.00.0 -03	Г12.30-2		3000	480	1250	80	100			0,47	27,2	4,0	31,2	1175
3.820.1-39 2.00.0	Г10.60-1		6000	480	1000	80	80			0,76	47,6	4,0	51,6	1900
3.820.1-39 2.00.0 -01	Г10.60-2		6000	480	1000	80	80			0,76	59,6	4,0	63,6	1900
3.820.1-39 2.00.0 -02	Г12.60-1		6000	480	1250	80	100			0,95	51,7	4,0	55,7	2375
3.820.1-39 2.00.0 -03	Г12.60-2		6000	480	1250	80	100			0,95	66,1	4,0	70,1	2375
3.820.1-39 3.00.0	Г15.30-1			3000	500	1500	100			100	М 200	(Мрз-150, ВВ)	0,66	41,9
3.820.1-39 3.00.0 -01	Г15.30-2	3000		500	1500	100	100	0,66	53,0	7,2			60,2	1650
3.820.1-39 3.00.0 -02	Г15.30-3	3000		500	1500	100	100	0,66	73,2	7,2			80,4	1650
3.820.1-39 4.00.0	Г20.30-1	3000		550	2000	150	150	1,2	74,9	7,2			82,1	2880
3.820.1-39 4.00.0 -01	Г20.30-2	3000		550	2000	150	150	1,2	102,7	7,2			109,9	2880
3.820.1-39 7.00.0	Г20.20	2000		600	2000	250	250	1,2	175,4	30,6			206,0	2880
3.820.1-39 5.00.0	Г25.20-1	2000		580	2500	180	180	1,1	81,8	7,2			89,0	2780
3.820.1-39 5.00.0 -01	Г25.20-2	2000		580	2500	180	180	1,1	107,6	7,2			114,8	2780
3.820.1-39 7.00.0 -01	Г25.20-3	2000		600	2500	250	250	1,5	221,5	30,6			252,1	3620
3.820.1-39 6.00.0	Г30.20-1	2000		600	3000	200	200	1,5	113,7	7,2			120,9	3620
3.820.1-39 6.00.0 -01	Г30.20-2	2000		600	3000	200	200	1,5	150,3	7,2			157,5	3620
3.820.1-39 7.00.0 -02	Г30.20-3	2000		600	3000	250	250	1,7	277,2	30,6			307,8	4325

3.820.1 - 39 0.00.0 Т0 Лист 8

Продолжение таблицы № 2

Обозначение	Марка изделия	Эскиз	Размеры, мм					Марка бетона	Расход материалов				Масса, кг
			L	B	H	t	t ₁		Бетон, м ³	Сталь арматура, кг	Закладн. изделия, кг	Всего стали, кг	
3.820.1 - 39 8.00.0	НГ 15		2100	500	1500	100	100	M200 (M _{рз} ≥ 150, B6)	0,26	13,1	3,6	16,7	650
3.820.1 - 39 8.00.0 - 01	НГ 15 ^а		2100	500	1500	100	100		0,26	13,1	3,6	16,7	650
3.820.1 - 39 8.00.0 - 02	НГ 20	2850	550	2000	150	150	0,62		49,2	3,6	52,8	1550	
3.820.1 - 39 8.00.0 - 03	НГ 20 ^а	2850	550	2000	150	150	0,62		49,2	3,6	52,8	1550	
3.820.1 - 39 9.00.0	НГ 25		2000	580	2500	180	180		0,99	75,0	7,2	82,2	2475
3.820.1 - 39 9.00.0 - 01	НГ 25 ^а		2000	580	2500	180	180		0,99	75,0	7,2	82,2	2475
3.820.1 - 39 9.00.0 - 02	НГ 30		2000	600	3000	200	200		1,3	108,4	7,2	115,6	3300
3.820.1 - 39 9.00.0 - 03	НГ 30 ^а		2000	600	3000	200	200		1,3	108,4	7,2	115,6	3300

...-г. подп. Подпись и дата. Взам инв. №

Формат	Зона	Поз.	Обозначение	Наименование	кол-во	Примеч.
<u>Документация</u>						
A3			3.820.1 - 39 1.00.0 СВ	Сборочный чертеж		
A4			3.820.1 - 39 0.00.0 ТД	Техническое описание		
A3			3.820.1 - 39 0.00.0 ВС	Ведомость расхода стали		
A3			3.820.1 - 39 0.00.0 РМ	Ведомость расхода матер.		
<u>Сборочные единицы</u>						
A4	1		3.820.1 - 39 0.03.0	Петля строповочная ПС-1	2	1,4кг
A4	2		3.820.1 - 39 0.04.0	Петля строповочная ПС-3	2	1,4кг
A4	3		3.820.1 - 39 0.05.0	Изделие закладное ЗК-1	4	4,0кг
<u>Переменные данные для исполнения:</u>						
3.820.1 - 39 1.00.0						
<u>Сборочные единицы</u>						
A3	4		3.820.1 - 39 0.01.0	Сетка арматурная С-1	1	13,0кг
A4	5		3.820.1 - 39 0.02.0	Сетка арматурная С-13	1	2,4кг
<u>Материалы</u>						
Бетон марки 200, В6,						
Мрз 150						0,38 м ³
3.820.1 - 39 1.00.0-01						
<u>Сборочные единицы</u>						
A3	4		3.820.1 - 39 0.01.0-01	Сетка арматурная С-2	1	18,0кг
A4	5		3.820.1 - 39 0.02.0-01	Сетка арматурная С-14	1	4,8кг
<u>Материалы</u>						
Бетон марки 200, В6,						
Мрз 150						0,38 м ³
3.820.1 - 39 1.00.0						
Г-образная конструкция						
				Листов	Лист	Листов
				Р	1	2
				в/о..Созводпроект"		

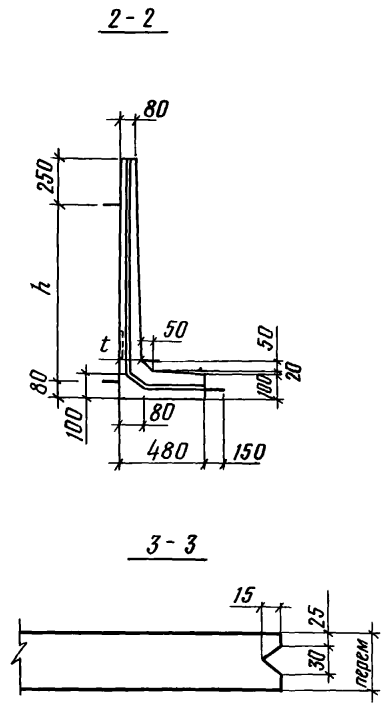
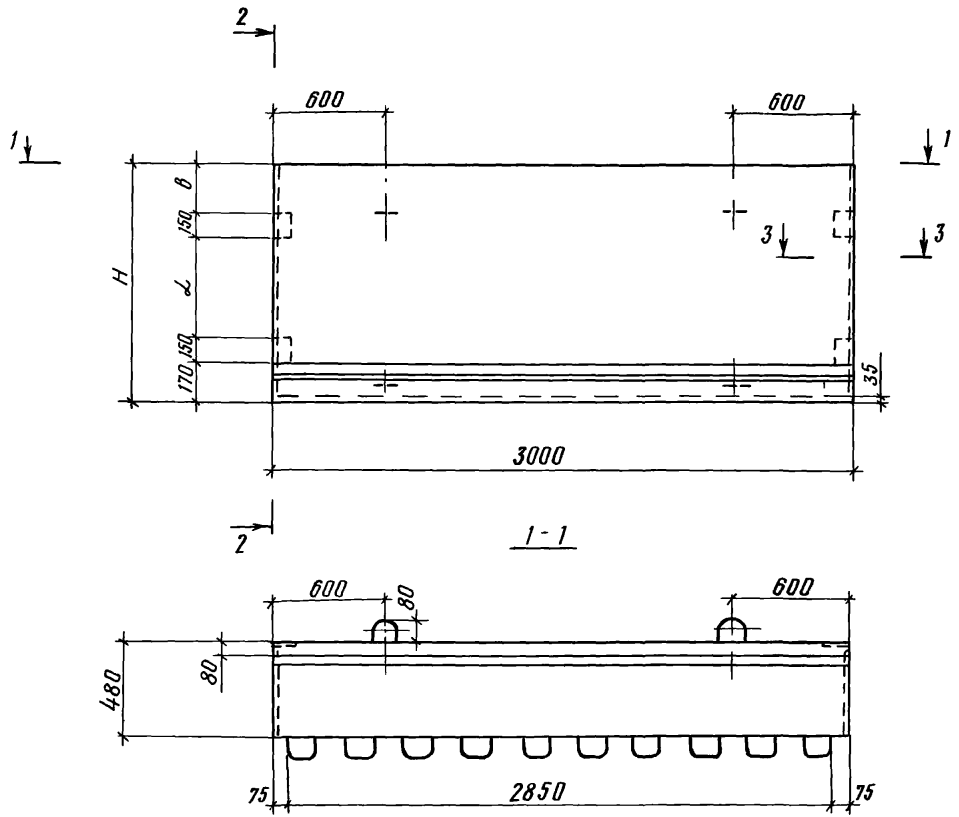
Инв. № табл. Материалы и дата Взам. инв. №

Исч. отд. Старченко Д.С.
 Н. контр. Майсодская К.А.
 Г.ЦП Якушик Я.
 Г.ЦП Хазаринов Д.
 Рук.гр. Фанская И.
 Ст. инж. Брагина Т.

Формат	Зона	Поз.	Обозначение	Наименование	кол.	Примеч.
3.820.1 - 39 1.00.0-02						
<u>Сборочные единицы</u>						
A4	4		3.820.1 - 39 0.01.0 -02	Сетка арматурная С-3	1	14,6кг
A4	5		3.820.1 - 39 0.02.0	Сетка арматурная С-13	1	2,4кг
<u>Материалы</u>						
Бетон марки 200, В6,						
Мрз 150						0,47 м ³
3.820.1 - 39 1.00.0-03						
<u>Сборочные единицы</u>						
A4	4		3.820.1 - 39 0.01.0-03	Сетка арматурная С-4	1	20,6кг
A4	5		3.820.1 - 39 0.02.0-01	Сетка арматурная С-14	1	4,8кг
<u>Материалы</u>						
Бетон марки 200, В6,						
Мрз 150						0,47 м ³
3.820.1 - 39 1.00.0						
Г-образная конструкция						
				Листов	Лист	Листов
				Р	1	2
				в/о..Созводпроект"		

Инв. № табл. Материалы и дата Взам. инв. №

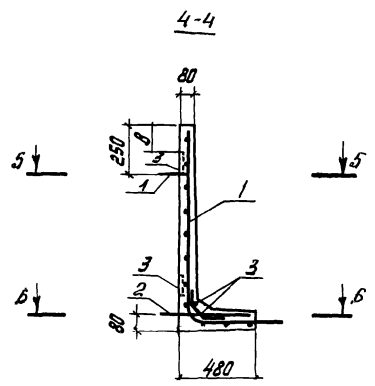
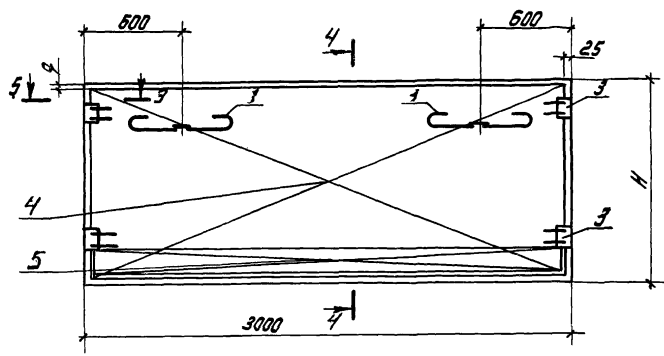
3.820.1 - 39 1.00.0 Лист 2



Подпись и дата. Взам инв №

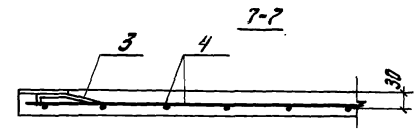
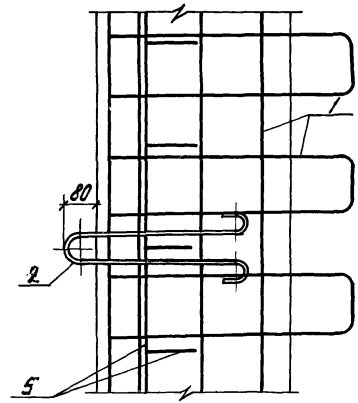
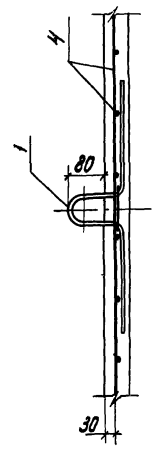
Обозначение	Марка изделия	H, мм	d, мм	б, мм	h, мм	t, мм	φ, мм	Масса изделия, г
3820 1-39 1.00.0	Г 10 30-1	1000	430	100	670	80	10	0,950
-01	Г 10 30-2	1000	430	100	670	80	10	0,950
-02	Г 12.30-1	1250	630	150	920	100	20	1,175
-03	Г 12 30-2	1250	630	150	920	100	20	1,175

				3 8 2 0 1 - 3 9 1 0 0 0 СБ.			
				Г-образная конструкция Г 10 30-1 ; Г 10 30-2 ; Г 12.30-1 ; Г 12 30-2	Стадия	Масса	Масшт.
					р	см табл	
Нач отд	Старченко	Д		Сборочный чертёж	Лист 1	Листов 2	
Н контр	Чайковская	К					
ГНП	Якушик	Я					
ГНП	Казаринов	К					
Рук гр	Донская	Д					
Ст инж	Брагина	Б					
					В/О "Совхозпроект"		



5-5

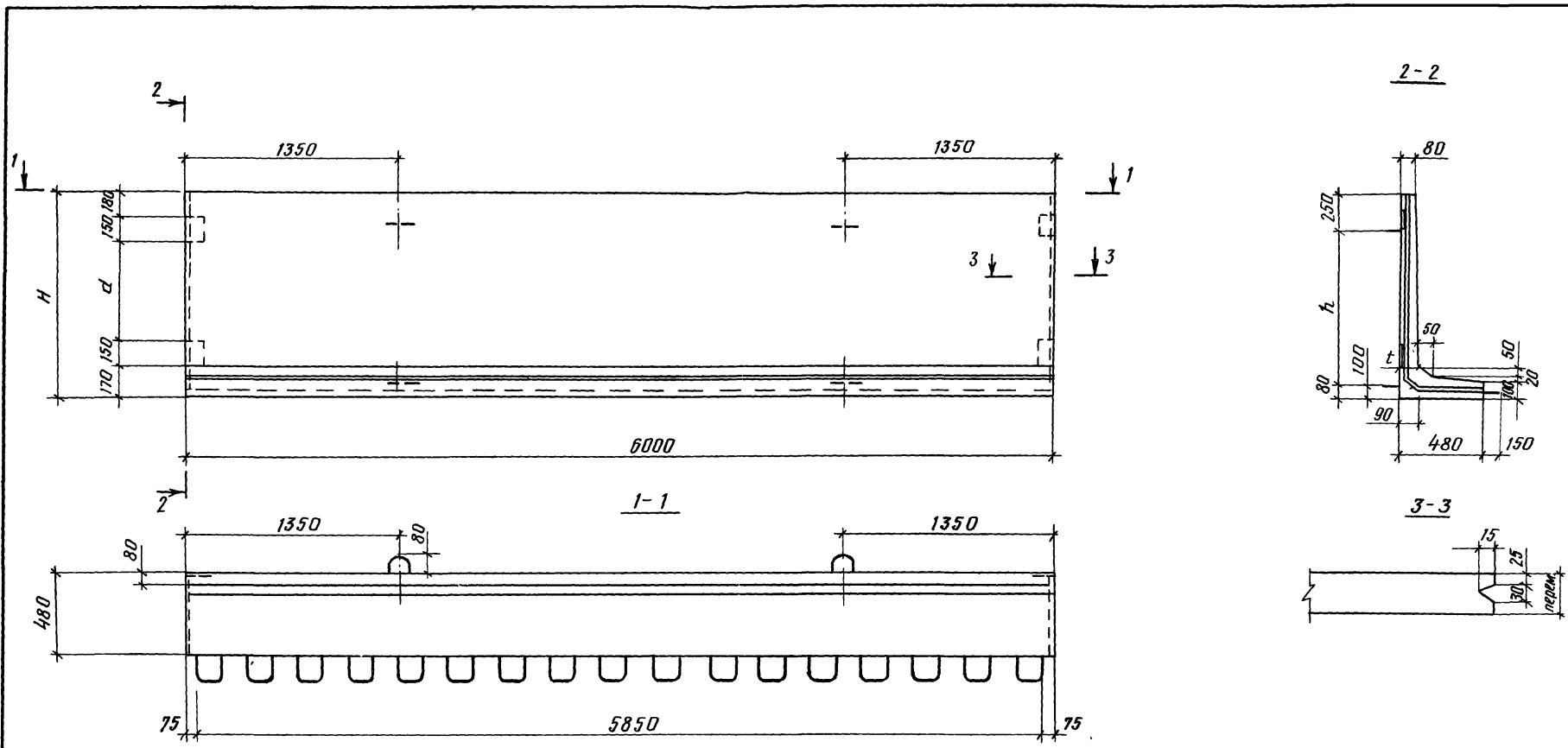
6-6



ЦИФ. П. 100000
 Технические условия
 Взаим. ил. № 100

3.820.1-39 1.00.0.06		Лист
		2

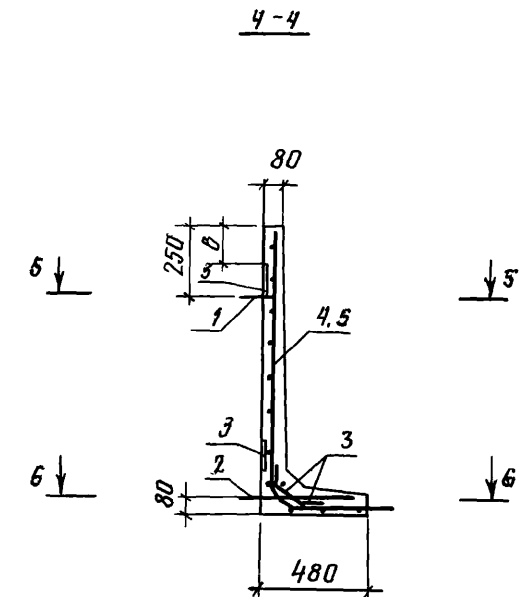
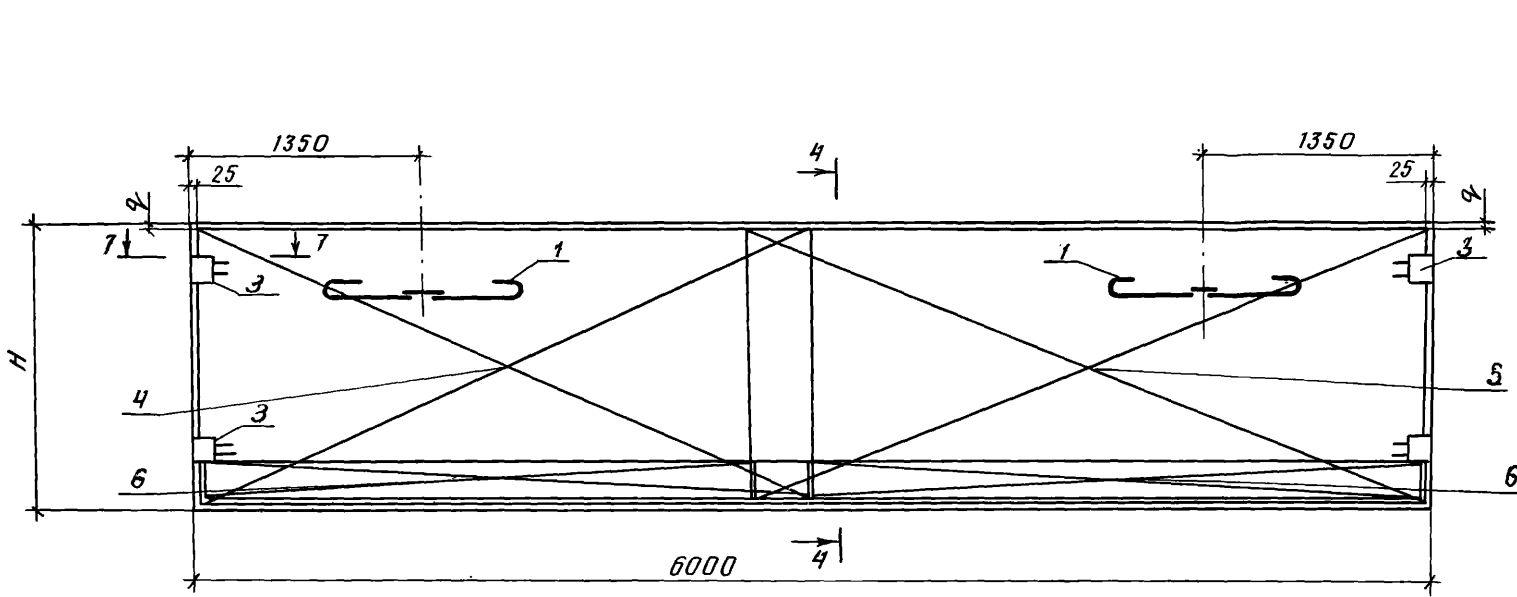
Копировал: Цибричина 19788 13 Формат А3



ИИВ № 104/11 Подпись и дата Взам инв. №

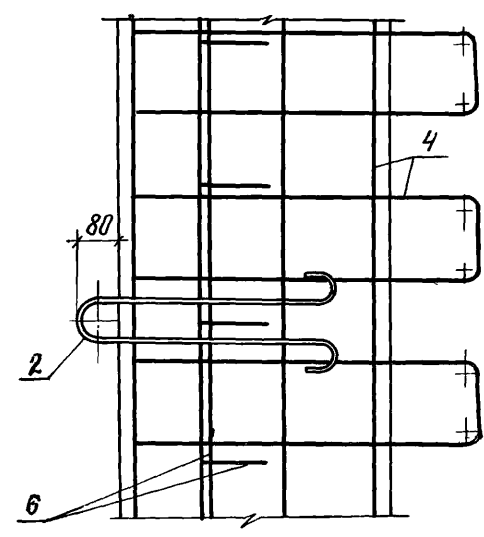
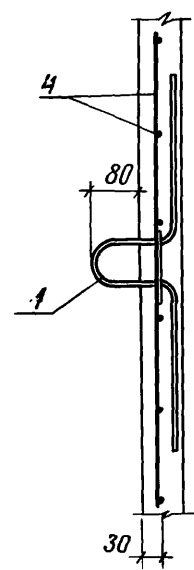
Обозначение	Марка изделия	H, мм	d, мм	б, мм	h, мм	t, мм	φ, мм	Масса изделия Т
3820 1-39 2 000	Г 10.60-1	1000	430	100	670	80	10	1,900
-01	Г 10.60-2	1000	430	100	670	80	10	1,900
-02	Г 12.60-1	1250	630	150	920	100	20	2,375
-03	Г 12.60-2	1250	630	150	920	100	20	2,375

				3 820.1-39 2.00 0 СБ			
Исполн	Старченко	Лев		Г-образная конструкция Г 10 60-1 ; Г 10 60-2 Г 12 60-1 ; Г 12.60-2	Стадия	Масса	Масшт
Нач. отд.	Чайковская	Клима			Р	См.	
Инж.	Якушик	Якушик		Сборочный чертёж	табл		
ГМП	Казаринов	Казаринов			Лист 1	Листов 2	
Рук. гр.	Данская	Данская			В/О "Союзвудпроект"		
Ст. инж.	Брагина	Брагина					

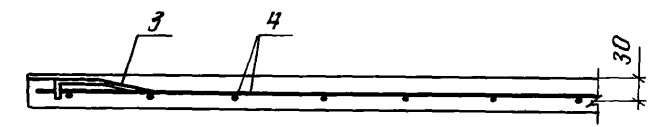


5-5

6-6



7-7



число и дата взамен. инв. н

Формат	Зона	Лист	Обозначение	Наименование	Кол	Примечание
				<u>Документация</u>		
A3			3 8201 - 39 3 000 СБ	Сборочный чертеж		
A4			3 8201 - 39 0 000 ТД	Техническое описание		
A3			3 8201 - 39 0 000 ВС	Ведомость расхода стали		
A3			3 8201 - 39 0 000 РМ	Ведомость расхода материал		
				<u>Сборочные единицы</u>		
A4	1		3 8201 - 39 0160	Сетка арматурная С-63	2	5,0кг
A4	2		3 8201 - 39 0160-04	Сетка арматурная С-67	2	5,0кг
A4	3		3 8201 - 39 0190	Петля строповочная ПС-5	2	2,2кг
A4	4		3 8201 - 39 0200	Петля строповочная ПС-13	2	2,0кг
A4	5		3 8201 - 39 0210	Изделие закладное ЗЛ-2	4	7,2кг
				<u>Материалы</u>		
				Бетон марки 200,		
				В-В, Мрз 150	0,66	м ³
				<u>Переменные данные для исполнения</u>		
				3 8201 - 39 3 000		
				<u>Сборочные единицы</u>		
A4	6		3 8201 - 39 0060	Сетка арматурная С-15	1	23,9кг
A4	7		3 8201 - 39 0100	Сетка арматурная С-35	1	6,1кг
A3	8		3 8201 - 39 0150	Сетка арматурная С-50	1	2,5кг
Изм отд	Старченко	А.С.	3 8201 - 39 3 000			
И контр	Найковская	А.В.				
Г И П	Якушик	Я.				
Г И П	Казарин	Ф.	Г-образная конструкция			
Рук гр	Донская	И.				
Вед инж	Ованова	Т.	Г15 30-1, Г15 30-2, Г15 30-3			
Ст инж	Брагина	Т.	в/о, Союзводпроект "			

Формат	Зона	Лист	Обозначение	Наименование	Кол	Примечание
				3 8201 - 39 3 000 - 01		
				<u>Сборочные единицы</u>		
A4	6		3 8201 - 39 0060 - 01	Сетка арматурная С-16	1	34,6кг
A4	7		3 8201 - 39 0100	Сетка арматурная С-35	1	6,1кг
A3	8		3 8201 - 39 0150	Сетка арматурная С-50	1	2,5кг
				3 8201 - 39 3 000 - 02		
				<u>Сборочные единицы</u>		
A4	6		3 8201 - 39 0060 - 02	Сетка арматурная С-17	1	48,2кг
A4	7		3 8201 - 39 0100	Сетка арматурная С-39	1	12,6кг
A3	8		3 8201 - 39 0150 - 01	Сетка арматурная С-51	1	3,6кг
Изм отд			3 8201 - 39 3 000			
И контр						
Г И П						
Г И П						
Рук гр						
Вед инж						
Ст инж						

Изм и подп. Подпись и дата. Взам инв №2

Изм и подп. Подпись и дата. Взам инв №2

3 8201 - 39 3 000 Лист 2

Схема армирования по внешней грани

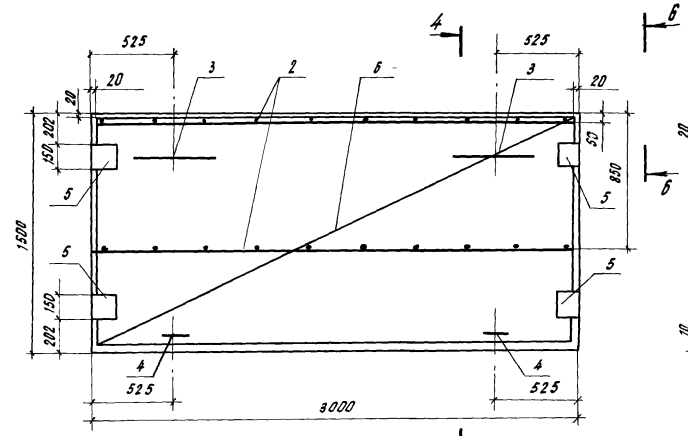
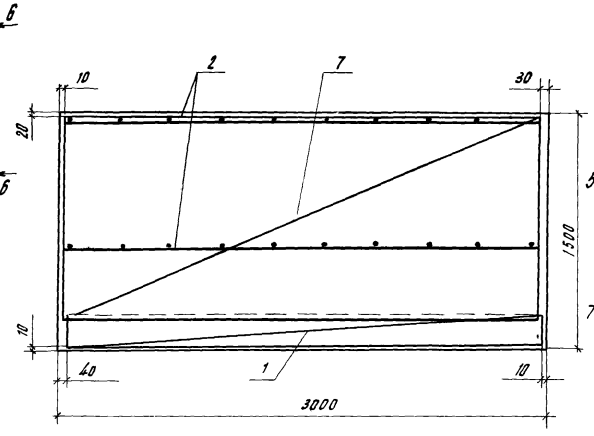
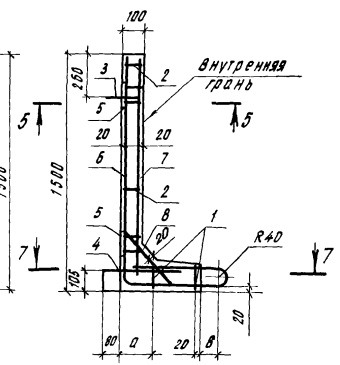


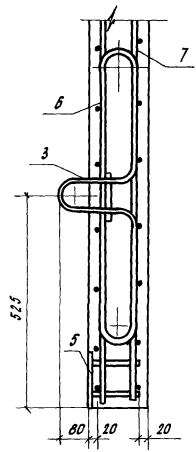
Схема армирования по внутренней грани



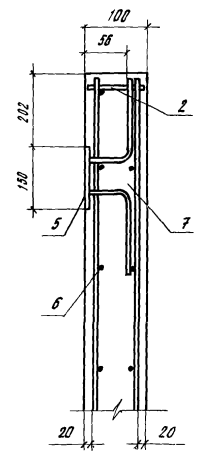
4-4



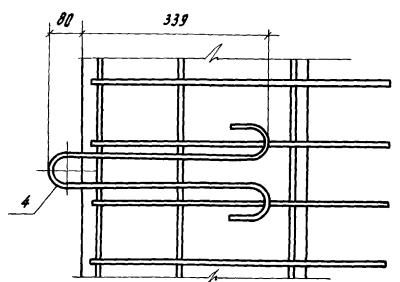
5-5



6-6

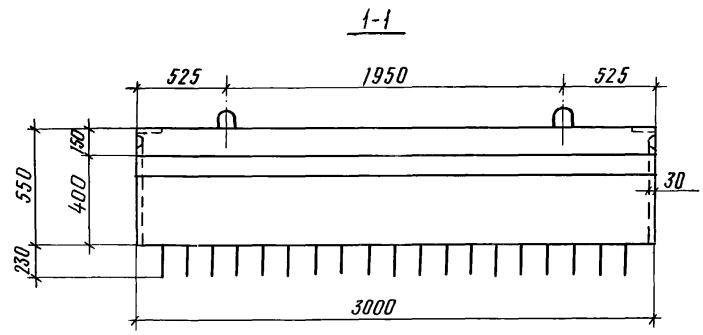
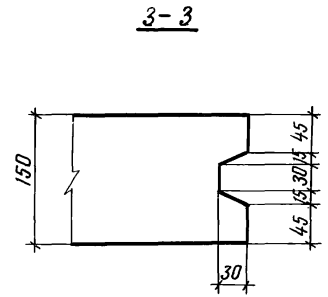
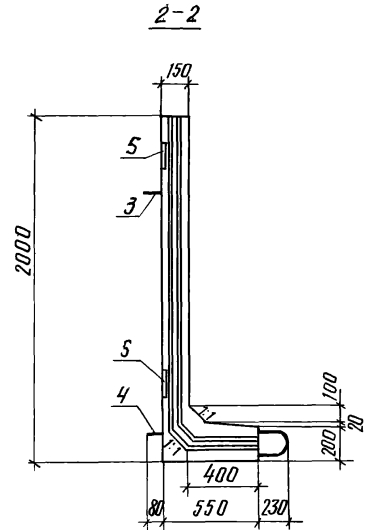
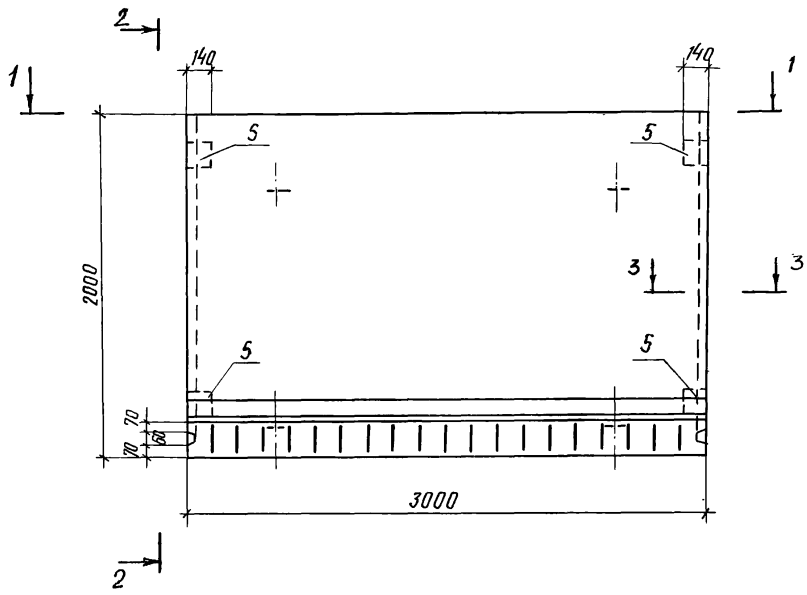


7-7



ИЗВ. № 10/80 ДИП. У. 0072 ВЗМ ШВ. Н.

3 820 1 - 39 3 00 0 СБ	Лист 2
------------------------	-----------



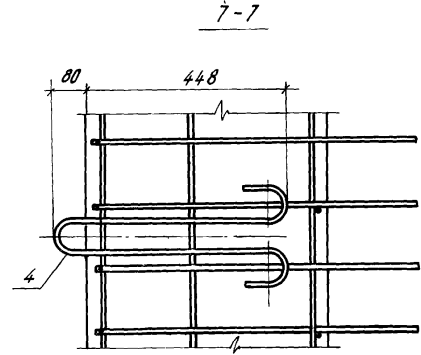
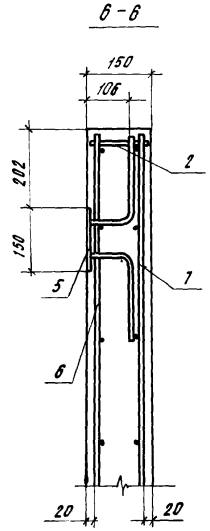
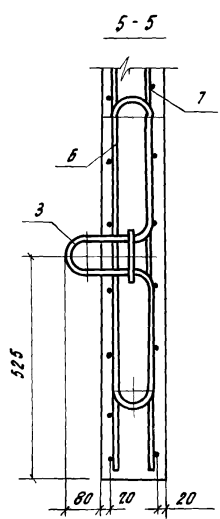
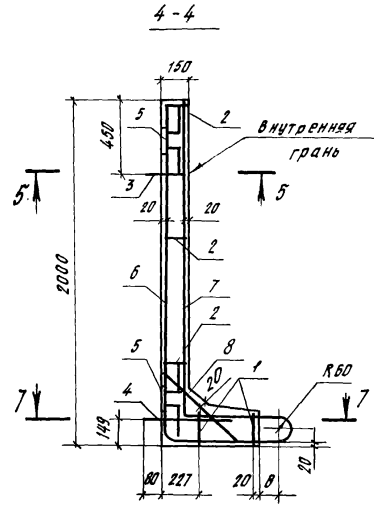
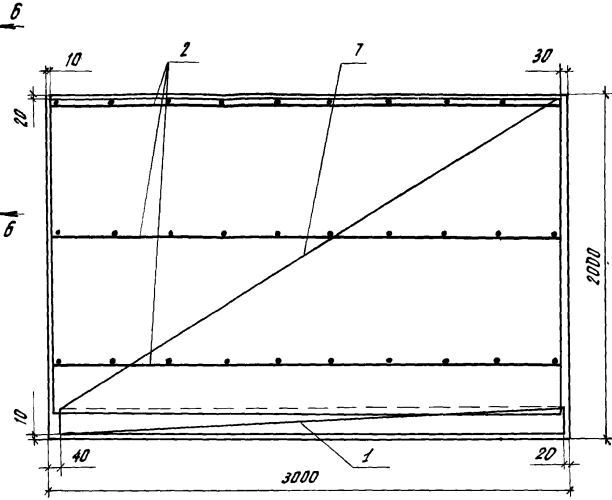
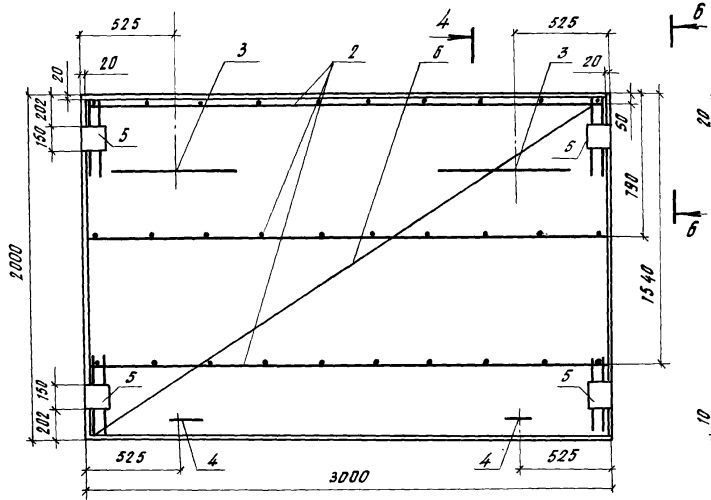
Обозначение	Марка изделия	в, мм
3.820.1-39 4.00.0	Г20.30-1	160
-01	Г20.30-2	158

				3.820.1-39 4.00.0 С6				
				Г-образная конструкция Г20.30-1; Г20.30-2		Стадия	Масса	Масштаб
						Р	2,88 т	
				Сборочный чертеж		Лист 1	Листов 2	
						ФГО (ознакомлен проект)		
Нач. отд.	Старченко	И.В.						
Н. контр.	Чайковская	И.В.						
Г.И.П.	Якушик	И.В.						
Рук. гр.	Донская	И.В.						
Вед. инж.	Иванова	И.В.						
Всп. инж.	Брагина	И.В.						

И.В. № подл. Подпись и дата. Взам инв. №

Схема армирования по внешней грани

Схема армирования по внутренней грани



лист № 1/10
Лодж. и балк.
взвешивать

Формат	Зона	Поз.	Обозначение	Наименование	Кол	Примеч.
				<u>Документация</u>		
A3			3.820.1 - 39 5.00.0 СБ	сборочный чертеж		
A4			3.820.1 - 39 0.00.0 ТО	Техническое описание		
A3			3.820.1 - 39 0.00.0 ВС	ведомость расхода стали		
A3			3.820.1 - 39 0.00.0 РМ	ведомость расхода материалов		
				<u>Сборочные единицы</u>		
A4	1		3.820.1 - 39 0.18.0 -02	Сетка арматурная С-65	2	3,0кг
A4	2		3.820.1 - 39 0.18.0 -05	Сетка арматурная С-68	3	4,5кг
A4	3		3.820.1 - 39 0.19.0 -02	Петля строповочная ПС-7	2	3,6кг
A4	4		3.820.1 - 39 0.20.0 -01	Петля строповочная ПС-14	2	3,2кг
A4	5		3.820.1 - 39 0.21.0 -02	Изделие закладное ЗЛ-4	4	7,2кг
				<u>Материалы</u>		
				Бетон марки 200,		
				в в. Мрз 150	1,11	м ³
			<u>Переменные</u>	<u>данные для исполнения</u>		
				<u>3.820.1 - 39 5.00.0</u>		
				<u>сборочные единицы</u>		
A4	6		3.820.1 - 39 0.06.0 -05	Сетка арматурная С-20	1	52,4кг
A4	7		3.820.1 - 39 0.12.0 -01	Сетка арматурная С-41	1	13,7кг
A3	8		3.820.1 - 39 0.15.0 -04	сетка арматурная С-54	1	2,4кг
Исх. отд.	Старченко	АС	3.820.1 - 39 5.00.0			
И.контр.	Чайковская	Иванова				
ГИП	Якушик	Иванова				
ГИП	Казаринов	Иванова				
Рук.гр.	Лонская	Иванова				
Вед.инж.	Иванова	Иванова				
В.д.инж.	Брагина	Иванова				
			Г-образная конструкция	Страниц	Лист	Листов
			Г 25.20-1 ; Г 25.20-2	Р	1	2
				в/д "Солнцедпроект"		

Формат	Зона	Поз.	Обозначение	Наименование	Кол	Примеч.
				<u>3.820.1 - 39 5.00.0 -01</u>		
				<u>Сборочные единицы</u>		
A4	6		3.820.1 - 39 0.06.0 -06	Сетка арматурная С-21	1	69,7кг
A4	7		3.820.1 - 39 0.10.0 -02	Сетка арматурная С-37	1	24,7кг
A3	8		3.820.1 - 39 0.15.0 -05	Сетка арматурная С-55	1	3,6кг

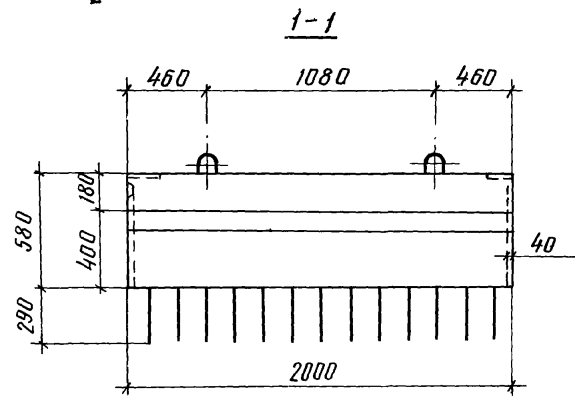
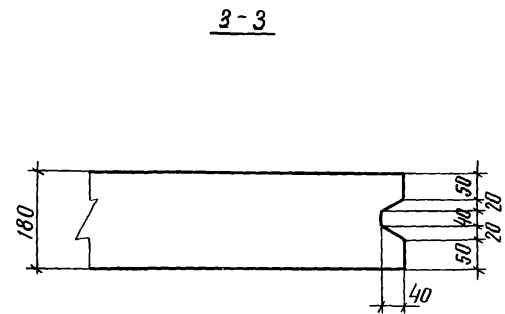
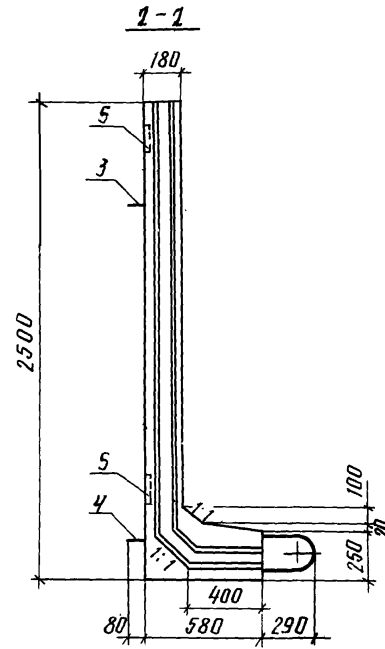
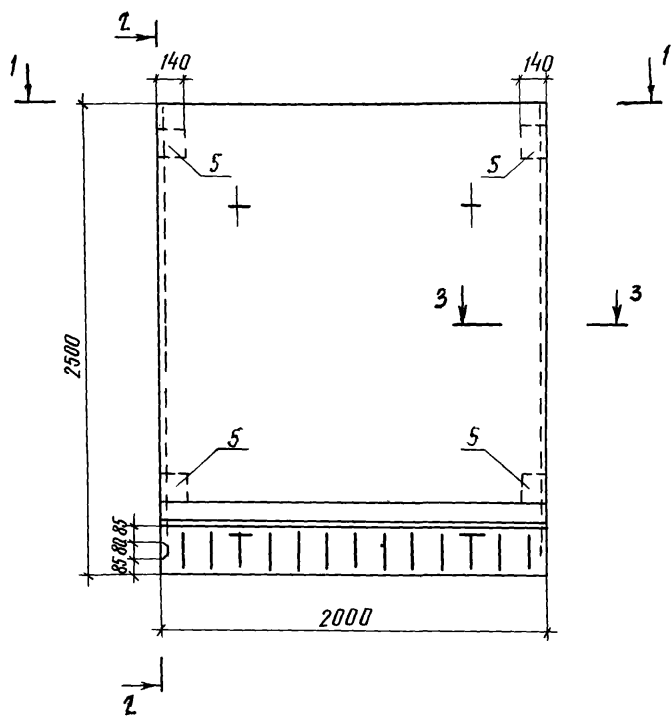
Изм. и дата

Взам. инв.д

3.820.1 - 39 5.00.0

Лист

2



Обозначение	Марка изделия	а, мм
3.820.1 - 39 5.00.0	Г 25.20 - 1	188
	-01 Г 25.20 - 2	186

3.820.1 - 39 5.00.0СБ		
Нач. отд. Старченко	И.И.	Г-образная конструкция Г 25.20 - 1 ; Г 25.20 - 2
Н.контр. Чайковская	И.И.	
ГНП Якушик	И.И.	Сборочный чертеж.
Рук. гр. Данская	И.И.	
Вед. инж. Иванова	И.И.	Лист 1
Ст. инж. Брагина	И.И.	Листов 2
Ст. техн. Круглова	И.И.	В/о "Связьводпроект"

и. Подпись и дата. Взам. инв. №

Схема армирования по внешней грани

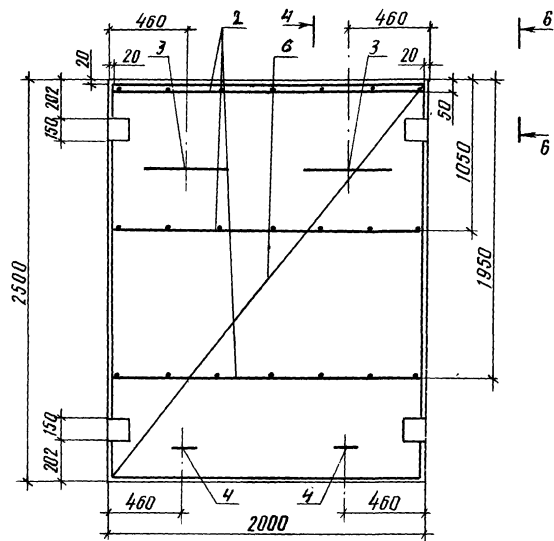
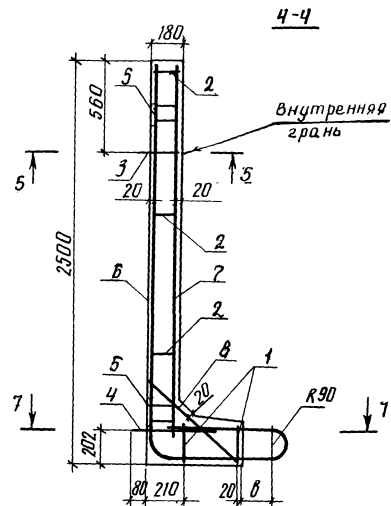
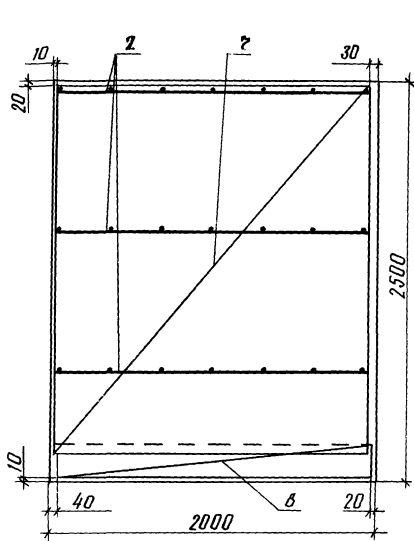
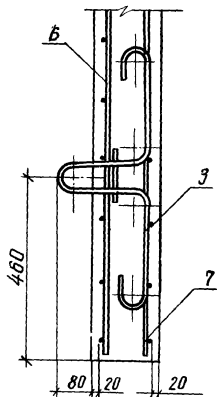


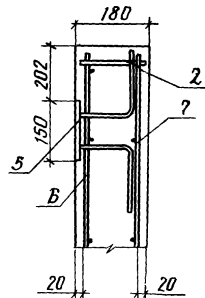
Схема армирования по внутренней грани



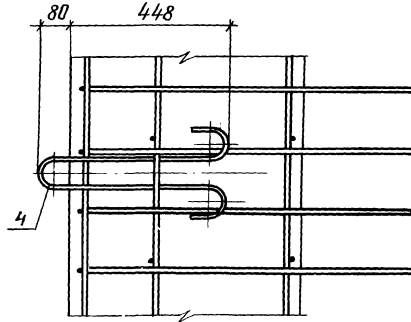
5-5 4 →



6-6



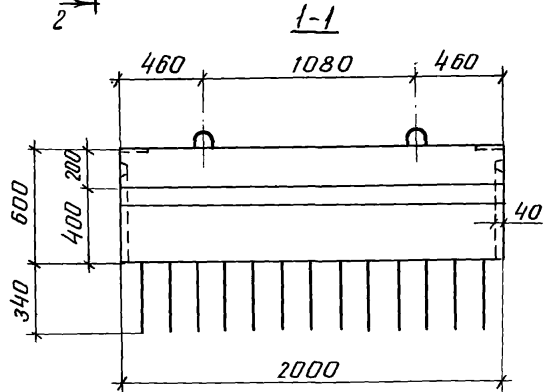
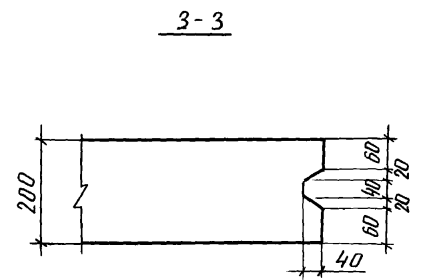
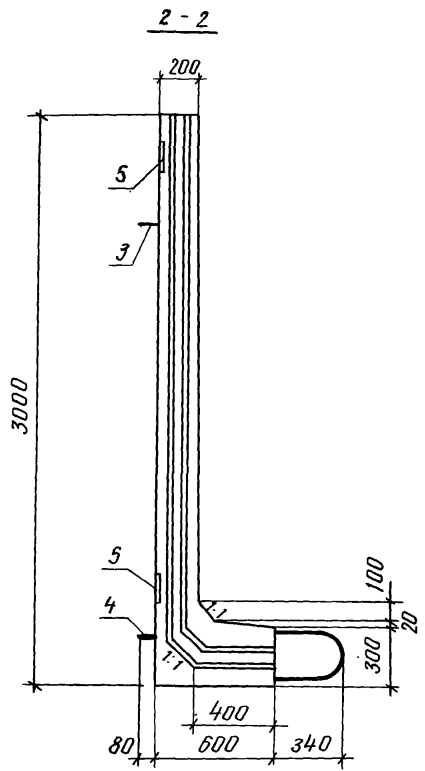
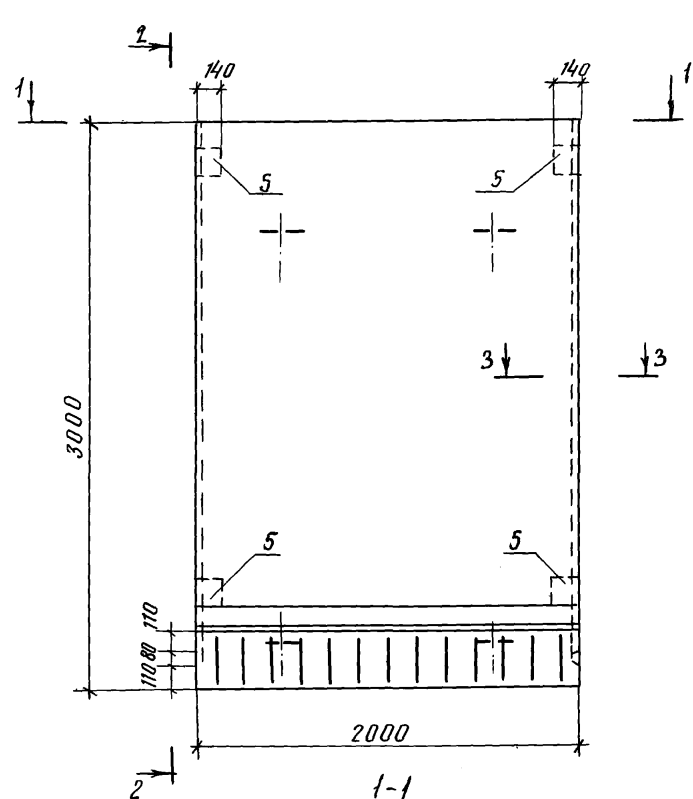
7-7



3.820.1-39 5.00.0 06

Лист
2

№ 100001 Дачный и дача Взаминдвм



Обозначение	Марка изделия	d, мм
3.820.1 - 39 6.00.0	Г 30.20-1	2,11
-01	Г 30.20 - 2	2,09

3.820.1 - 39 6.00.0 СБ										
Нач. отд.	И.контр.	Г.И.П.	Рук. гр.	Вед. инж.	Ст. инж.	Ст. техн.	Г-образная конструкция Г 30.20-1; Г 30.20 - 2 Сборочный чертёж	Стадия	Масса	Масшт.
								Р	3,62т	
Старченка	Чайковская	Якушук	Донская	Иванова	Брагина	Круглова		Лист 1	Листов 2	
								В/О "Созвездпроект"		

Инв. № подл. Подпись и дата. Взам. инв. №

Схема армирования по внешней грани

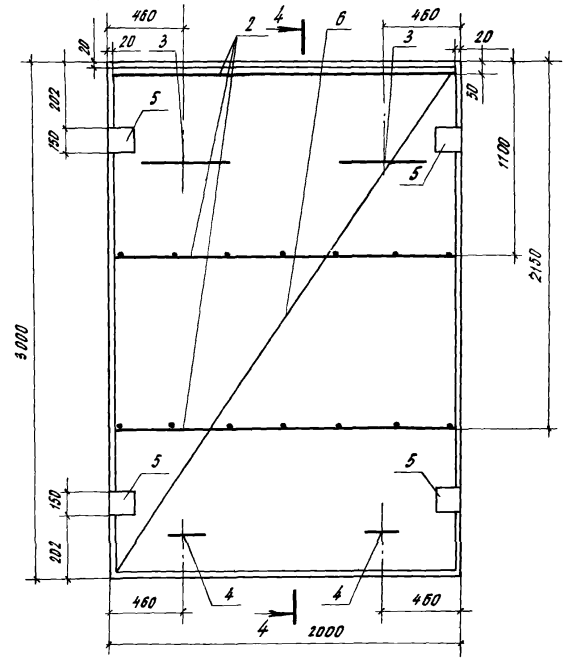
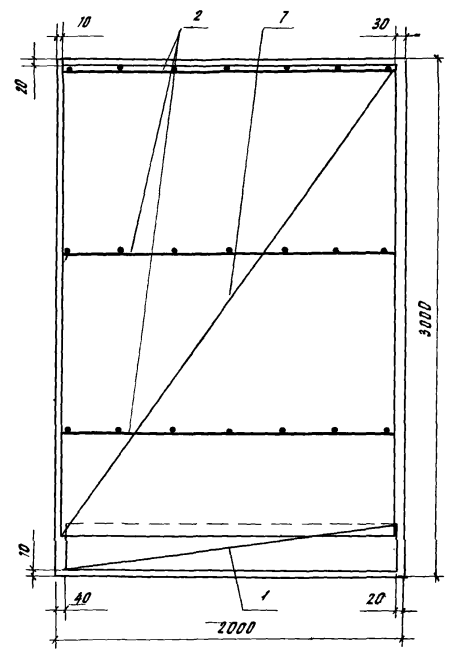
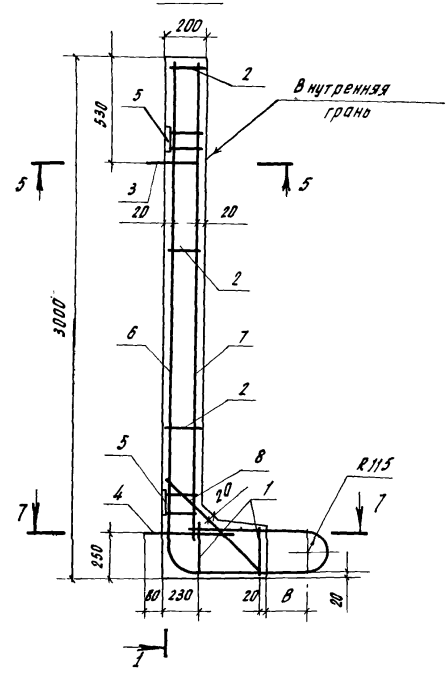


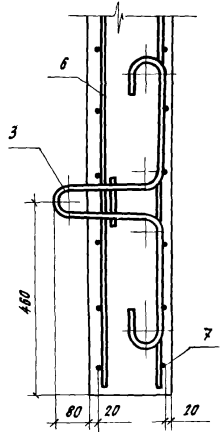
Схема армирования по внутренней грани



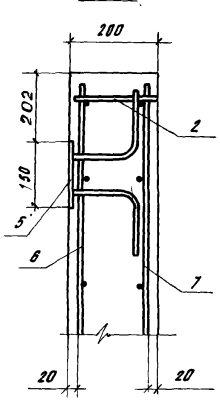
4-4



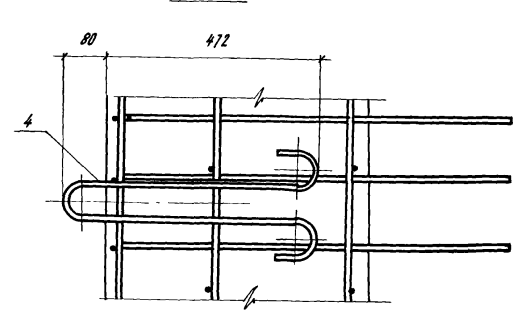
5-5



6-6



7-7



Инд. и подл. Подпись и дата. Взам. инв. №2

Формат	Зона	Лист	Обозначение	Наименование	Кол.	Примеч.
<u>Документация</u>						
A3			3.820.1 - 39 7.00.0 СБ	Сборочный чертеж		
A4			3.820.1 - 39 0.00.0 ТО	Техническое описание		
A3			3.820.1 - 39 0.00.0 ВС	Ведомость расхода стали		
A3			3.820.1 - 39 0.00.0 РМ	Ведомость расхода материала.		
<u>Сборочные единицы</u>						
A4	1		3.820.1 - 39 0.17.0	Сетка арматурная С-70	2	4,8кг
A4	2		3.820.1 - 39 0.17.0 - 01	сетка арматурная С-71	3	7,2кг
A4	3		3.820.1 - 39 0.20.0 - 03	Петля строповочная ПС-16	2	6,0кг
A4	4		3.820.1 - 39 0.27.0 - 04	Деталь закладная ЗД-6	4	8,4кг
A4	5		3.820.1 - 39 0.22.0	Изделие закладное ЗД-7	3	22,2кг
<u>Переменные данные для исполнения</u>						
3.820.1 - 39 7.00.0						
<u>Сборочные единицы</u>						
A4	6		3.820.1 - 39 0.07.0	Сетка арматурная С-24	1	114,5кг
A4	7		3.820.1 - 39 0.13.0	Сетка арматурная С-43	1	31кг
A4	8		3.820.1 - 39 0.15.0 - 08	Сетка арматурная С-58	1	11,6кг
A4	9		3.820.1 - 39 0.19.0 - 04	Петля строповочная ПС-9	4	4,0кг
<u>Материалы</u>						
Бетон марки 200; В-Б; П/рз 150 1,23 м³						
3.820.1 - 39 7.00.0						
			Г-образная конструкция		Студия	Лист
			Г 20.20 ; Г 25.20 - 3 ;		Р	1
			Г 30.20 - 3		Листов	2
В/о. Санзводпроект						

Взагл. инв. №
 Подпись и дата
 Инв. № табл.

Нач. ИТД. Старченко
 Н. Контр. Чайковская
 ГИП Якуших
 Рук. гр. Донская
 Вед. инж. Иваново
 Ст. инж. Брагина

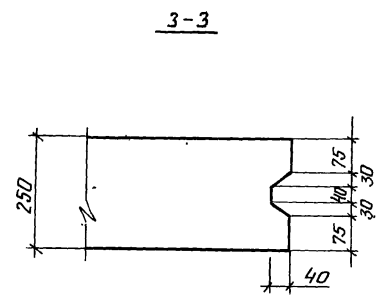
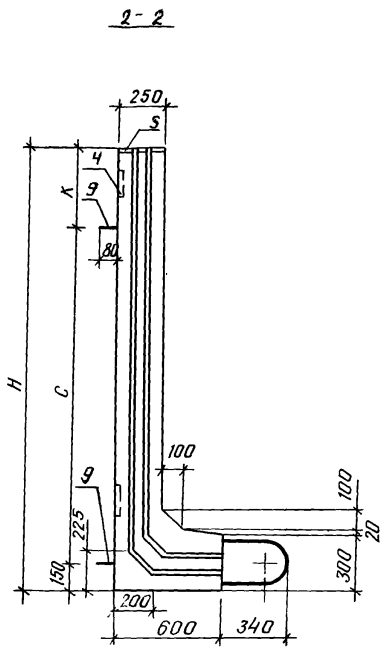
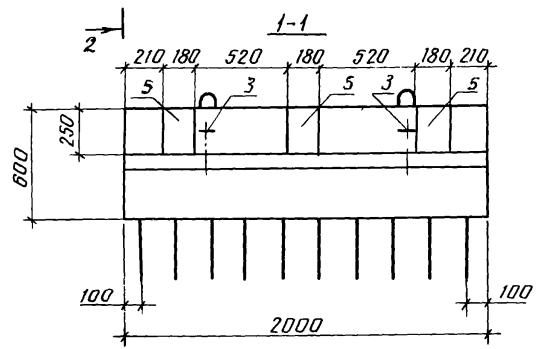
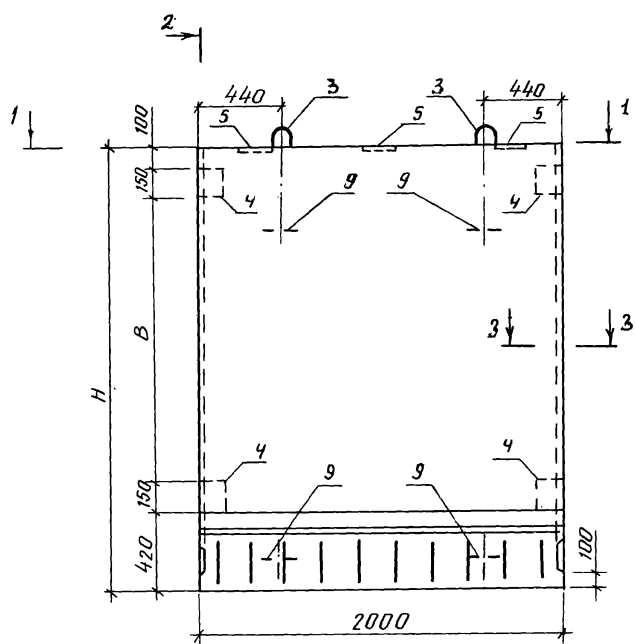
Копировал: [подпись]

Формат А4

Формат	Зона	Лист	Обозначение	Наименование	Кол.	Примеч.
<u>Сборочные единицы</u>						
A4	6		3.820.1 - 39 0.07.0 - 01	сетка арматурная С-25	1	131,0кг
A4	7		3.820.1 - 39 0.13.0 - 01	сетка арматурная С-44	1	52,2кг
A4	8		3.820.1 - 39 0.15.0 - 09	сетка арматурная С-59	1	15,6кг
A4	9		3.820.1 - 39 0.19.0 - 05	Петля строповочная ПС-10	4	5,6кг
<u>Материалы</u>						
Бетон марки 200; ВБ.						
П/рз 150 1,48 м³						
3.820.1 - 39 7.00.0 - 02						
<u>Сборочные единицы</u>						
A4	6		3.820.1 - 39 0.07.0 - 02	сетка арматурная С-26	1	148,4кг
A4	7		3.820.1 - 39 0.13.0 - 02	Сетка арматурная С-45	1	83,2кг
A4	8		3.820.1 - 39 0.15.0 - 10	Сетка арматурная С-60	1	21,6кг
A4	9		3.820.1 - 39 0.19.0 - 05	Петля строповочная ПС-10	4	5,6кг
<u>Материалы</u>						
Бетон марки 200, ВБ; П/рз 150 1,73 м³						
3.820.1 - 39 7.00.0						
						Лист
						2

Взагл. инв. №
 Подпись и дата
 Инв. № табл.

19788 29



Табл

Обозначение	Марка изделия	H, мм	B, мм	K, мм	Масса изделия Т
3820.1-39 7.00.0	Г 20.20	2000	1180	450	3,07
-01	Г 25.20-3	2500	1680	450	3,70
-02	Г 30.20-3	3000	2180	500	4,32

3820.1 - 39 7.00.0 СБ						
Нач. отд.	Старченко	А.В.	Г-образная конструкция Г 20.20; Г 25.20-3; Г 30.20-3	Стандарт	Масса	Масшт.
Н.контр	Чайковская	А.В.		Р	См. табл	
Г.ИП	Якушик	Якушик	Сборочный чертёж	Лист 1	Листов 2	
Рук. гр.	Донская	Донская				
Вед. инж.	Иванова	Иванова				
Ст. инж.	Брагина	Брагина				
Ст. техн.	Круглова	Круглова				
				ВПО "Союздизпроект"		

Схема армирования по внешней грани

Схема армирования по внутренней грани

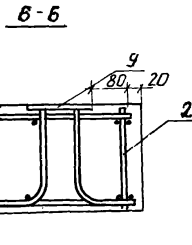
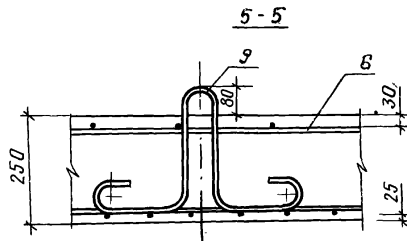
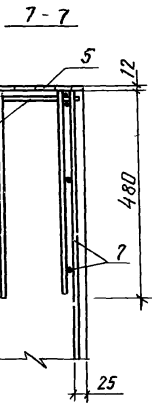
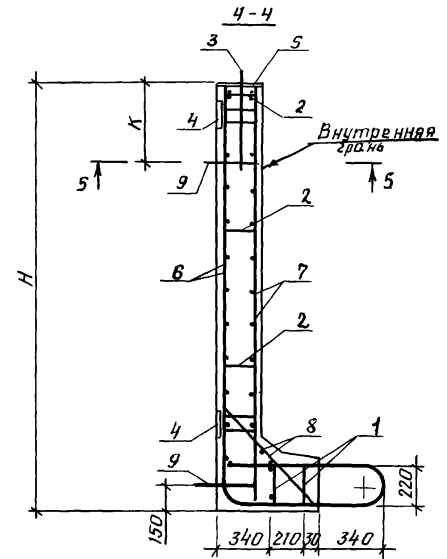
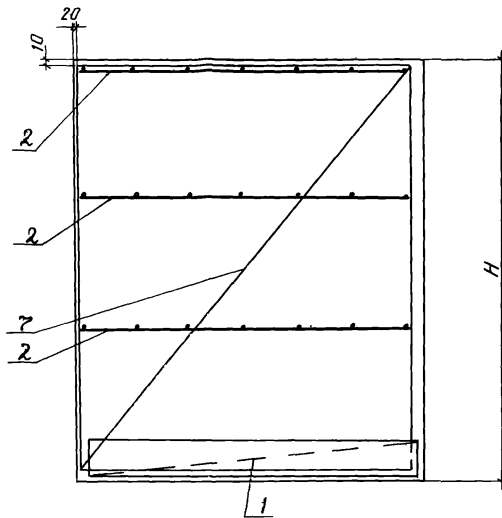
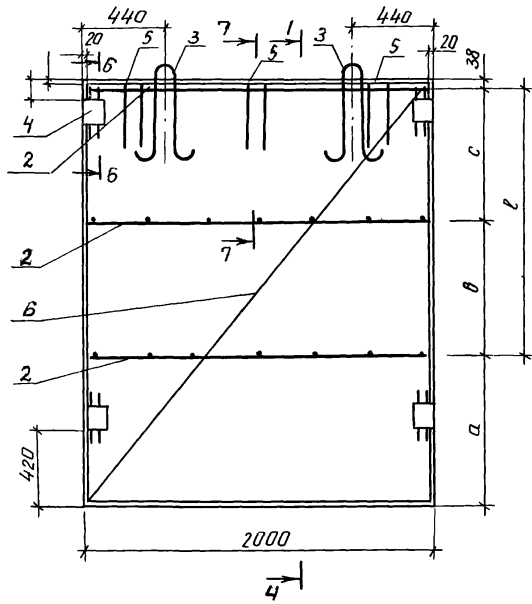


Табл 2

Обозначение	Марка изделия	ℓ , мм	a , мм	θ , мм	c , мм
3820.1-39 7.00.0	Г 20.20	1200	762	—	—
-01	Г 25.20-3	1600	862	800	800
-02	Г 30.20-3	2200	667	1000	1200

3820.1 - 39 7.00.0 СБ

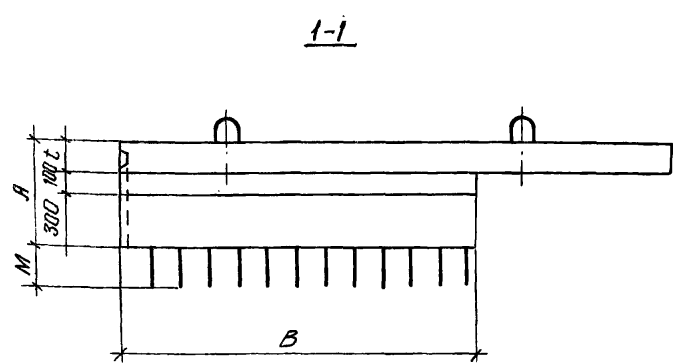
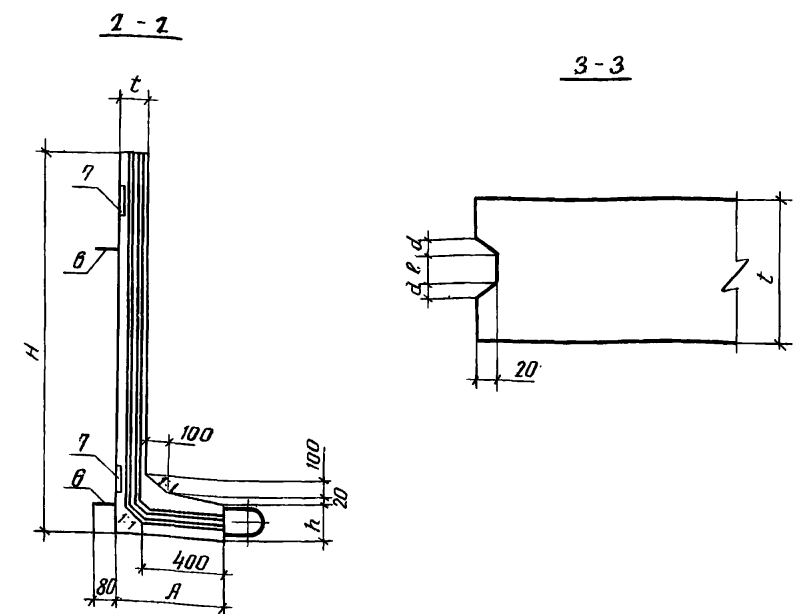
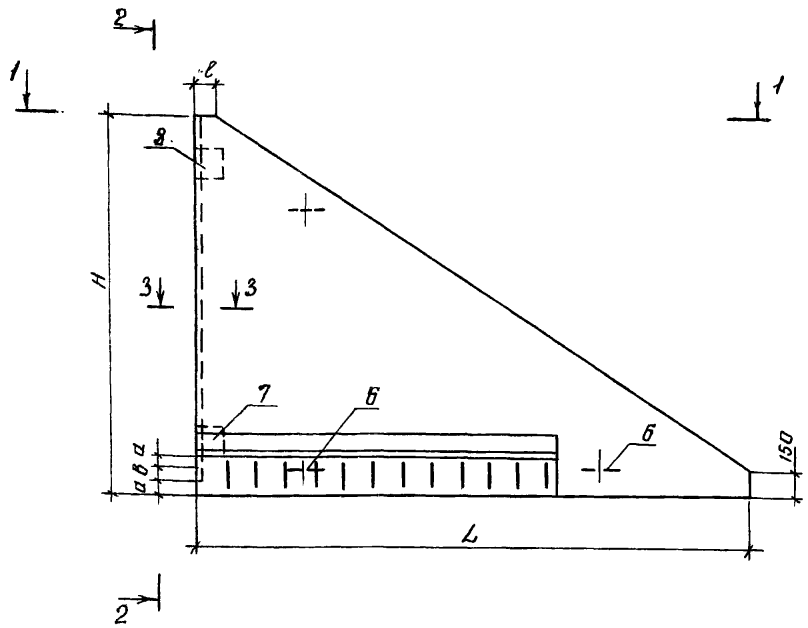
ИИВ, №17 метод. Подпись и дата Взам инв. №

Формат	Этаж	Пол.	Обозначение	Наименование	кол.	Примеч.
<u>Документация</u>						
A3			3.820.1 - 39 0.00.0 05	Сборочный чертеж		
A4			3.820.1 - 39 0.00.0 10	Техническое описание		
A3			3.820.1 - 39 0.00.0 00	Ведомость расхода стали		
A3			3.820.1 - 39 0.00.0 РМ	Ведомость расхода материалов		
<u>Переменные данные для исполнения :</u>						
			3.820.1 - 39 8.00.0 00			
<u>Сборочные единицы</u>						
A4	1		3.820.1 - 39 0.08.0	Сетка арматурная С-27А	1	Уз С-27 10,2 кг
A4	2		3.820.1 - 39 0.08.0	Сетка арматурная С-27Б	1	
A4	3		3.820.1 - 39 0.18.0	Сетка арматурная С-72	1	0,9 кг
A4	4		3.820.1 - 39 0.15.0 -Н	Сетка арматурная С-61	1	0,9 кг
A4	5		3.820.1 - 39 0.18.0 -02	Сетка арматурная С-74	1	0,9 кг
A4	6		3.820.1 - 39 0.19.0 -06	Легля строповочная ПС-71	3	1,2 кг
A4	7		3.820.1 - 39 0.21.0	Изделие закладное ЗД-2	2	3,6 кг
<u>Материалы</u>						
					0,26	м ³
			3.820.1 - 39 8.00.0 -01			
<u>Сборочные единицы</u>						
A4	1		3.820.1 - 39 0.08.0 -01	сетка арматурная С-28А	1	Уз С-28 10,2 кг
A4	2		3.820.1 - 39 0.08.0 -01	сетка арматурная С-28Б	1	
A4	3		3.820.1 - 39 0.18.0	сетка арматурная С-72	1	0,9 кг
A4	4		3.820.1 - 39 0.15.0 -11	сетка арматурная С-61	1	0,9 кг
A4	5		3.820.1 - 39 0.18.0 -02	сетка арматурная С-74	1	0,9 кг
			3.820.1 - 39 8.00.0			
Нач. отд.		Старченко	Аск			
Н.контр.		Чайковская	Май			
ФУП		Ягушик	См			
Рук. гр.		Домская	Дом			
вед. инж.		Уванова	Ув			
ст. инж.		Брагина	Бр			
Г-образная конструкция				Листов		
НГ-15; НГ 15 ^а				Р	1	2
НГ 20; НГ 20 ^а				в/о.. самозодпроект"		

ШР-1. подл. Подпись и дата. Взам. инвент.

Формат	Этаж	Пол.	Обозначение	Наименование	кол.	Примеч.
A4	6		3.820.1 - 39 0.19.0 -06	Легля строповочная ПС-11	3	1,2 кг
A4	7		3.820.1 - 39 0.21.0	Изделие закладное ЗД-2	2	3,4 кг
<u>Материалы</u>						
					0,26	м ³
			3.820.1 - 39 8.00.0 -02			
<u>Сборочные единицы</u>						
A4	1		3.820.1 - 39 0.08.0 -02	Сетка арматурная С-29А	1	Уз С-29 41,0 кг
A4	2		3.820.1 - 39 0.08.0 -02	Сетка арматурная С-29Б	1	
A4	3		3.820.1 - 39 0.18.0 -01	Сетка арматурная С-73	1	1,5 кг
A4	4		3.820.1 - 39 0.15.0 -12	Сетка арматурная С-62	1	3,6 кг
A4	5		3.820.1 - 39 0.18.0 -03	Сетка арматурная С-75	1	1,5 кг
A4	6		3.820.1 - 39 0.19.0 -07	Легля строповочная ПС-12	3	3,3 кг
A4	7		3.820.1 - 39 0.21.0 -01	Изделие закладное ЗД-3	2	3,6 кг
<u>Материалы</u>						
					0,62	м ³
			3.820.1 - 39 8.00.0 -03			
<u>Сборочные единицы</u>						
A4	1		3.820.1 - 39 0.08.0 -03	сетка арматурная С-30А	1	Уз С-30 41,0 кг
A4	2		3.820.1 - 39 0.08.0 -03	сетка арматурная С-30Б	1	
A4	3		3.820.1 - 39 0.18.0 -01	сетка арматурная С-73	1	1,5 кг
A4	4		3.820.1 - 39 0.15.0 -12	сетка арматурная С-62	1	3,6 кг
A4	5		3.820.1 - 39 0.18.0 -03	сетка арматурная С-75	1	1,5 кг
A4	6		3.820.1 - 39 0.19.0 -07	Легля строповочная ПС-12	3	3,3 кг
A4	7		3.820.1 - 39 0.21.0 -01	Изделие закладное ЗД-3	2	3,6 кг
<u>Материалы</u>						
					0,82	м ³
			3.820.1 - 39 8.00.0 00			
Лист						2

ШР-1. подл. Подпись и дата. Взам. инвент.



Табл

Обозначение	Марка изделия	h, мм	Я, мм	H, мм	B, мм	t, мм	ℓ, мм	h, мм	a, мм	в, мм	d, мм	e, мм	Масса изделия Т
3.820.1-39 8.00.0	НГ 15												
	-01 НГ 15 ^а	2100	500	1500	1100	100	80	150	55	40	10	20	0,65 ^а
	-02 НГ 20												
	-03 НГ 20 ^а	2850	550	2000	1850	150	100	200	70	60	15	30	0,155 ^а

3.820.1-39 8.00.0 изображено
 3.820.1-39 8.00.0-01 зеркальное отражение
 3.820.1-39 8.00.0-02 изображено
 3.820.1-39 8.00.0-03 зеркальное отражение

			3.820.1-39 8.00.0 СБ		
			Г-образная конструкция		
			НГ 15, НГ 15 ^а , НГ 20, НГ 20 ^а		
			Сборочной чертеж		
Науч. отд.	Старченко	<i>И.И.</i>	Стадия	Масса	Масшт.
И.контр.	Чайковская	<i>Н.С.</i>	Р	С.м.	
Г.И.П.	Якушик	<i>Д.И.</i>	Лист 1	Листав 2.	
Г.И.П.	Казаринов	<i>В.И.</i>	В/О "Союзводпроект"		
Рук. гр.	Донская	<i>В.И.</i>			
Ведущ.	Иванова	<i>И.И.</i>			

И.И.В. № подл. Подпись и дата. Взам. инв.н

Схема армирования внешней грани

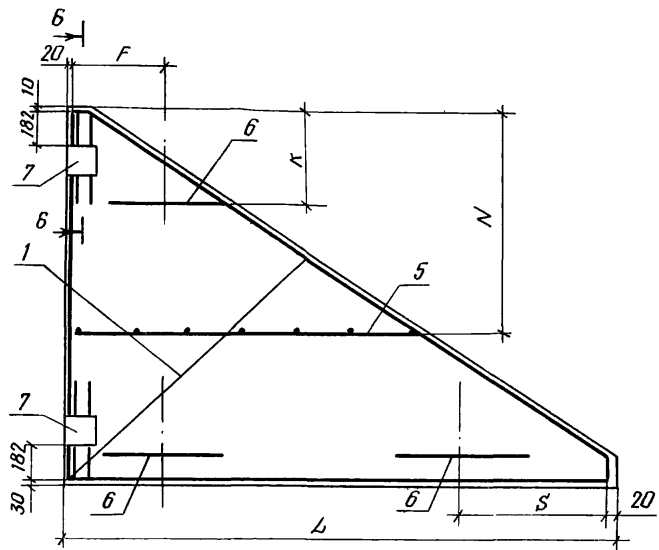
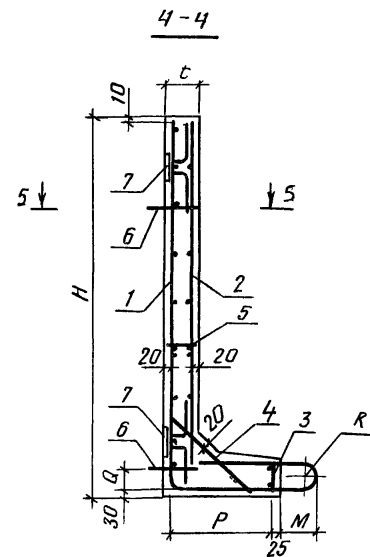
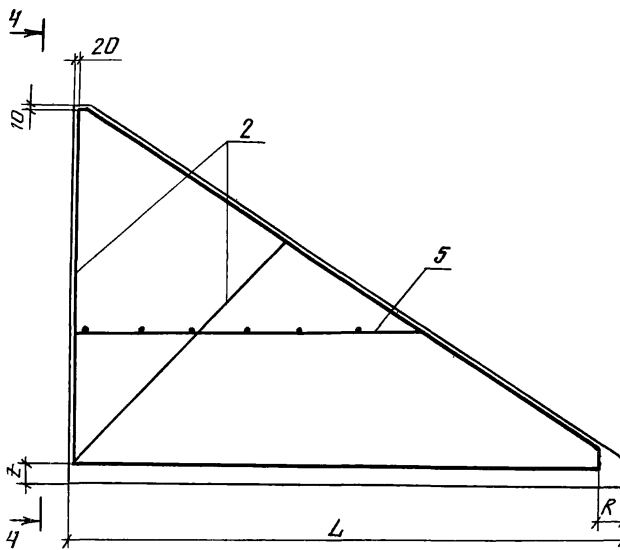
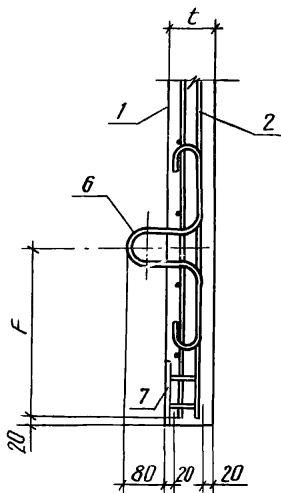


Схема армирования по внутренней грани



5-5



6-6

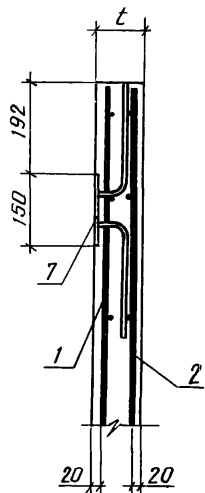


Табл. 2

Обозначение	Марка изделия	F мм	K мм	M мм	N мм	P мм	S мм	Q мм	Z мм	R мм
3.820.1-39 8.00.0	НГ 15									
	- 01 НГ 15 ^а	355	480	180	720	455	505	84	170	40
	- 02 НГ 20	480	490	230	1150	505	780	124	174	60
	- 03 НГ 20 ^а									

3.820.1 - 39 8.00.0 СБ

Лист

2

ИИО. № 100 ПУСБ П. 0272 ВЗАМ. ДИВ. А

Формат	Зона	Лист	Обозначение	Наименование	Кол.	Примеч.
				<u>Документация</u>		
A3			3.820.1-39 9.00.0 СБ	Сборочный чертеж		
A4			3.820.1-39 0.00.0 Т0	Техническое описание		
A3			3.820.1-39 0.00.0 ВС	Ведомость расхода		
				стали		
A3			3.820.1-39 0.00.0 РМ	Ведомость расхода		
				материалов		
			<u>Переменные данные</u>	<u>для исполнения :</u>		
			3.820.1-39 9.00.0			
				<u>Сборочные единицы</u>		
A4	1		3.820.1-39 0.09.0	Сетка арматурная С-31	1	4,8кг
A4	2		3.820.1-39 0.14.0	Сетка арматурная С-46	1	12,5кг
A4	3		3.820.1-39 0.16.0 -02	Сетка арматурная С-65	2	3,0кг
A4	4		3.820.1-39 0.18.0 -04	Сетка арматурная С-54	1	2,4кг
A4	5		3.820.1-39 0.16.0 -05	Сетка арматурная С-68	2	3,0кг
A4	6		3.820.1-39 0.18.0 -04	Сетка арматурная С-76	1	0,7кг
A4	7		3.820.1-39 0.19.0 -02	Петля строповочная ПС-7	2	3,6кг
A4	8		3.820.1-39 0.20.0 -01	Петля строповочная ПС-14	2	3,2кг
A4	9		3.820.1-39 0.21.0 -02	Изделие закладное ЗД-4	4	6,8кг
				<u>Материалы</u>		
				БЕТОН марки 200; Б6		
				Мрз 150	0,99	м³
			3.820.1-39 9.00.0 -01			
				<u>Сборочные единицы</u>		
A4	1		3.820.1-39 0.09.0 -01	Сетка арматурная С-32	1	4,8кг
				<u>Материалы</u>		
				БЕТОН марки 200; Б6		
				Мрз 150	0,99	м³
			3.820.1-39 9.00.0 -01			
				<u>Сборочные единицы</u>		
A4	1		3.820.1-39 0.09.0 -01	Сетка арматурная С-32	1	4,8кг
				<u>Материалы</u>		
				БЕТОН марки 200; Б6		
				Мрз 150	0,99	м³
			3.820.1-39 9.00.0 -01			
				<u>Сборочные единицы</u>		
A4	1		3.820.1-39 0.09.0 -01	Сетка арматурная С-32	1	4,8кг

взам. инв. №
подпись и дата
инв. № подл.

Изд. отд. Сударьнико А.С.С.
М. контр. Чойковская Н.И.
ГЛП Якушин С.
ГЛП Казаринов С.
Рук. гр. Донская Д.
Вед. инж. Иванова Т.
Ст. инж. Брагина В.

3.820.1-39 9.00.0
Г-образная конструкция
НГ 25; НГ 25а;
НГ 30; НГ 30а.
Лист 2
в/о "Спозводпроект"

Копировал: [подпись] Формат А4

Формат	Зона	Лист	Обозначение	Наименование	Кол.	Примеч.
A4	2		3.820.1-39 0.14.0 -01	Сетка арматурная С-47	1	12,5кг
A4	3		3.820.1-39 0.16.0 -02	Сетка арматурная С-65	2	3,0кг
A4	4		3.820.1-39 0.15.0 -04	Сетка арматурная С-54	1	2,4кг
A4	5		3.820.1-39 0.16.0 -05	Сетка арматурная С-68	2	3,0кг
A4	6		3.820.1-39 0.18.0 -04	Сетка арматурная С-76	1	0,7кг
A4	7		3.820.1-39 0.19.0 -02	Петля строповочная ПС-7	2	3,6кг
A4	8		3.820.1-39 0.20.0 -01	Петля строповочная ПС-14	2	3,2кг
A4	9		3.820.1-39 0.21.0 -02	Изделие закладное ЗД-4	4	6,8кг
				<u>Материалы</u>		
				Бетон марки 200;		
				Б6, Мрз 150	0,99	м³
			3.820.1-39 9.00.0 -02			
				<u>Сборочные единицы</u>		
A4	1		3.820.1-39 0.09.0 -02	Сетка арматурная С-33	1	6,9кг
A4	2		3.820.1-39 0.14.0 -02	Сетка арматурная С-46	1	21,5кг
A4	3		3.820.1-39 0.16.0 -03	Сетка арматурная С-66	2	3,0кг
A4	4		3.820.1-39 0.15.0 -06	Сетка арматурная С-56	1	3,2кг
A4	5		3.820.1-39 0.16.0 -06	Сетка арматурная С-69	2	3,0кг
A4	6		3.820.1-39 0.18.0 -05	Сетка арматурная С-77	1	0,7кг
A4	7		3.820.1-39 0.19.0 -03	Петля строповочная ПС-8	2	4,8кг
A4	8		3.820.1-39 0.20.0 -02	Петля строповочная ПС-15	2	4,4кг
A4	9		3.820.1-39 0.21.0 -03	Изделие закладное ЗД-5	4	6,8кг
				<u>Материалы</u>		
				Бетон марки 200;		
				Б6; Мрз 150	1,32	м³
			3.820.1-39 9.00.0 -03			
				<u>Сборочные единицы</u>		
A4	1		3.820.1-39 0.09.0 -03	Сетка арматурная С-34	1	6,9кг
A4	2		3.820.1-39 0.14.0 -03	Сетка арматурная С-49	1	21,5кг
				<u>Материалы</u>		
				Бетон марки 200;		
				Б6; Мрз 150	1,32	м³
			3.820.1-39 9.00.0 -03			
				<u>Сборочные единицы</u>		
A4	1		3.820.1-39 0.09.0 -03	Сетка арматурная С-34	1	6,9кг
A4	2		3.820.1-39 0.14.0 -03	Сетка арматурная С-49	1	21,5кг
				<u>Материалы</u>		
				Бетон марки 200;		
				Б6; Мрз 150	1,32	м³
			3.820.1-39 9.00.0 -03			
				<u>Сборочные единицы</u>		
A4	1		3.820.1-39 0.09.0 -03	Сетка арматурная С-34	1	6,9кг
A4	2		3.820.1-39 0.14.0 -03	Сетка арматурная С-49	1	21,5кг

взам. инв. №
подпись и дата
инв. № подл.

3.820.1-39 9.00.00 Лист 2

Копировал: Чойков 19788 35 Формат А4

Формат	Зона	Поз.	Обозначение	Наименование	Кол.	Примечание
А 4	3		3.820.1 - 39 0.16.0 -03	Сетка арматурная С-66	2	3,0 кг
А 4	4		3.820.1 - 39 0.15.0 -06	Сетка арматурная С-56	1	3,2 кг
А 4	5		3.820.1 - 39 0.16.0 -06	Сетка арматурная С-69	2	3,0 кг
А 4	6		3.820.1 - 39 0.18.0 -05	Сетка арматурная С-77	1	0,7 кг
А 4	7		3.820.1 - 39 0.19.0 -03	Петля строповочная ПС-8	2	4,8 кг
А 4	8		3.820.1 - 39 0.20.0 -02	Петля строповочная ПС-15	2	4,4 кг
А 4	9		3.820.1 - 39 0.21.0 -03	Изделие закладное ЗД-5	4	6,8 кг
				<u>Материалы</u>		
				Бетон марки 200		
				ВБ; Мрз 150	1,32	м ³

Изд. Младш. Подпись и дата. Взам инв.А

3.820.1 - 39 9 00. 00

Лист

3

Копировал Нид. 19788 36

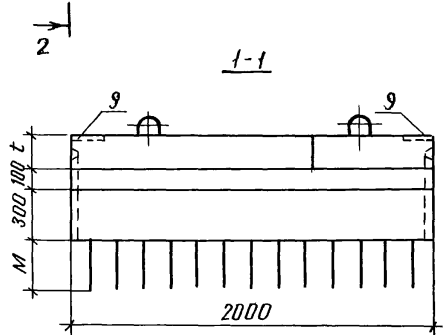
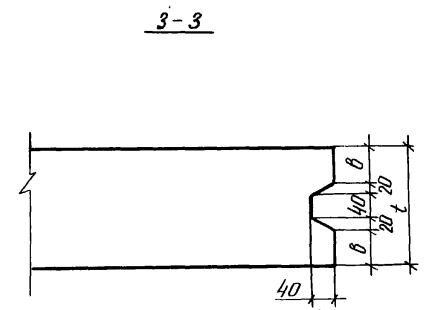
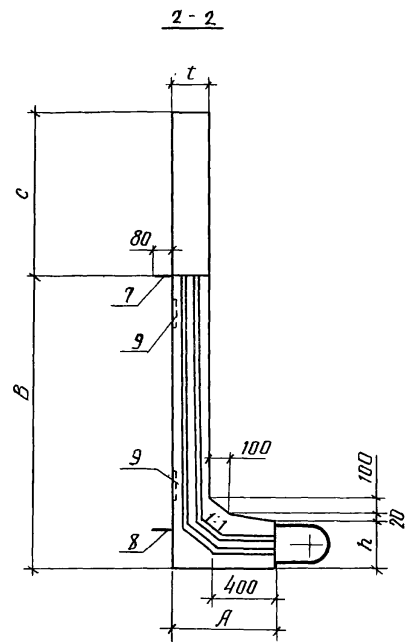
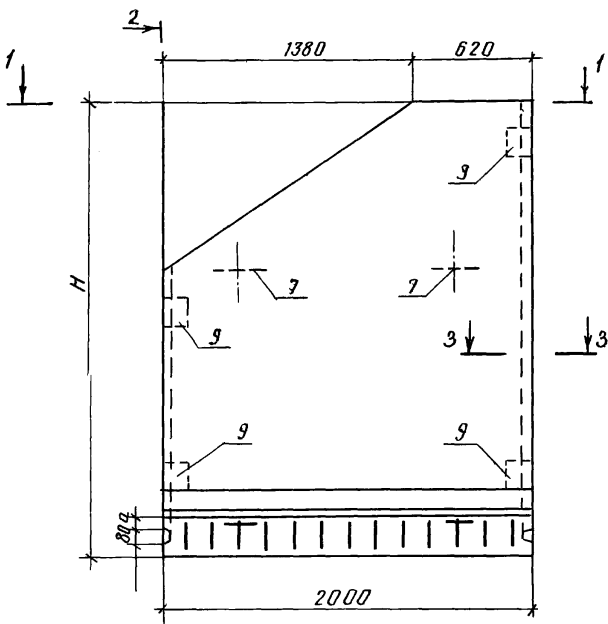


Табл.1

Обозначение	Марка изделия	H, мм	Я, мм	Б, мм	с, мм	t, мм	h, мм	a, мм	θ, мм	Масса изделия, г
3.820.1-39 9.00.0	НГ 25									
	-01 НГ 25 ^а	2500	580	1570	930	180	250	85	50	0,248
	-02 НГ 30	3000	600	2020	980	200	300	110	60	0,330
	-03 НГ 30 ^а									

Инв. № подл. Подпись и дата. Взам. инв. №

- 3.820.1-39 9.00.0 изображено
- 3.820.1-39 9.00.0 -01 зеркальное отражение
- 3.820.1-39 9.00.0 -02 изображено
- 3.820.1-39 9.00.0 -03 зеркальное отражение

			3.820.1-39 9.00.0 СБ		
Нач. отд.	Старченко	Д.В.	Г-образная конструкция НГ 25, НГ 25 ^а , НГ 30, НГ 30 ^а		
Н. контр.	Чайковская	Н.А.			
ГНП	Якушик	С.В.	Сборочный чертёж		
ГНП	Казаринов	В.А.			
Рук. гр.	Донская	Д.И.	Лист 1	Листов 2	
Вед. инж.	Иванова	И.В.	В/О "Союзводпроект"		
Ст. инж.	Брагина	Т.В.			

Схема армирования по внешней грани

Схема армирования по внутренней грани

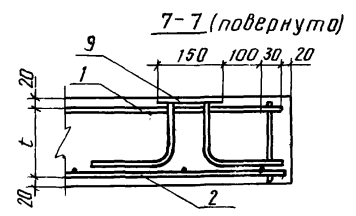
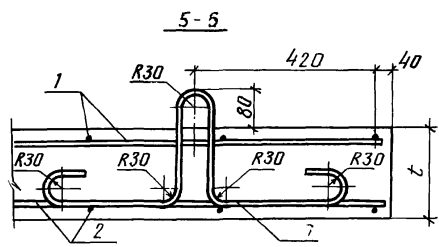
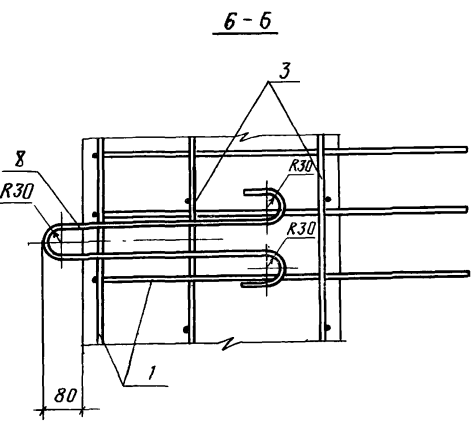
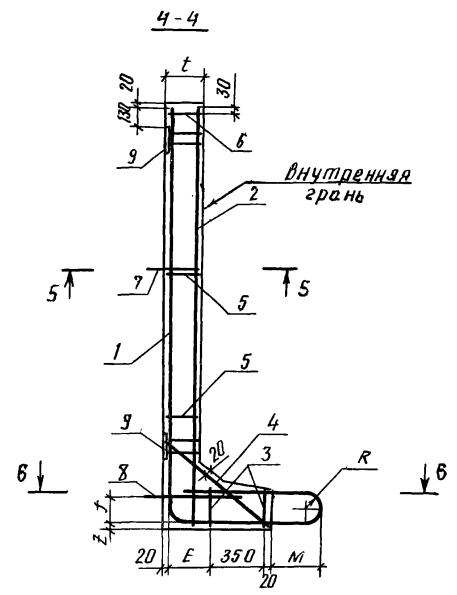
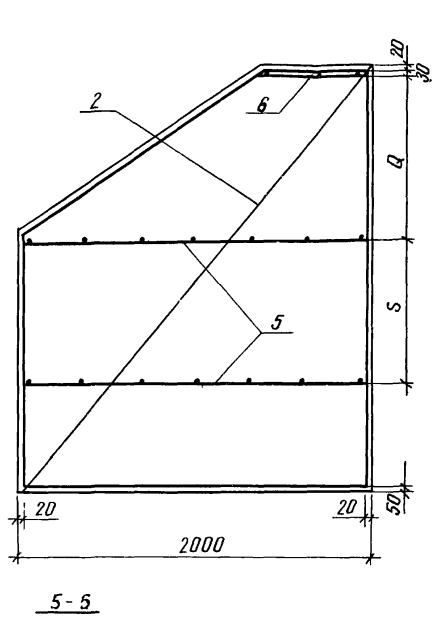
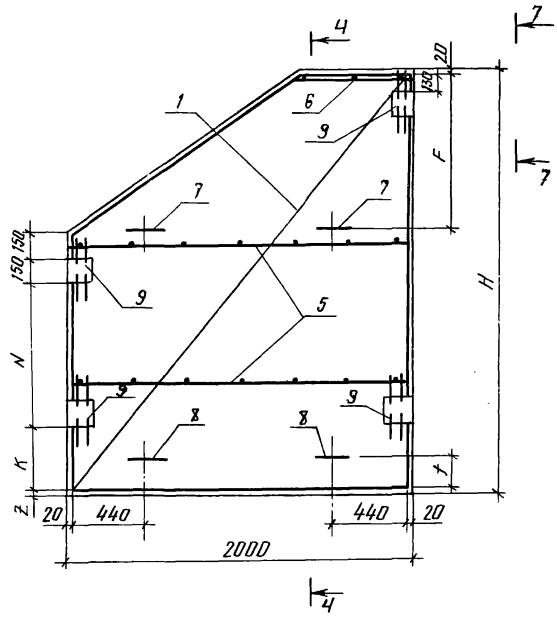


Табл. 2

Обозначение	Марка изделия	E	F	f	κ	M	N	S	Q	Z	R
		мм	мм	мм	мм	мм	мм	мм	мм	мм	мм
3.820.1-39 9.00.0	HГ 25										
	-01 HГ 25A	190	880	202	347	270	750	830	970	23	90
	-02 HГ 30										
	-03 HГ 30P	210	780	229	399	340	1150	1050	1050	21	115

3.820.1 - 39 9.00.0 СБ

Лист
2

Формат	Зона	Поз.	Обозначение	Наименование	Кол.	Примеч.
				<u>3.820.1-39 0.01.0</u>		С-1
				<u>Детали</u>		
A4	1		3.820.1-39 0.00.3	Стержень арматурный	10	7,0 кг
A4	2		3.820.1-39 0.00.1	Стержень арматурный	10	6,0 кг
				<u>3.820.1-39 0.01.0 -01</u>		С-2
				<u>Детали</u>		
A4	1		3.820.1-39 0.00.3 -01	Стержень арматурный	10	12,0 кг
A4	2		3.820.1-39 0.00.1	Стержень арматурный	10	6,0 кг
				<u>3.820.1-39 0.01.0 -02</u>		С-3
				<u>Детали</u>		
A4	1		3.820.1-39 0.00.3 -02	Стержень арматурный	10	8,0 кг
A4	2		3.820.1-39 0.00.1	Стержень арматурный	11	6,6 кг
				<u>3.820.1-39 0.01.0 -03</u>		С-4
				<u>Детали</u>		
A4	1		3.820.1-39 0.00.3 -03	Стержень арматурный	10	14,0 кг
A4	2		3.820.1-39 0.00.1	Стержень арматурный	11	6,6 кг
				<u>3.820.1-39 0.01.0 -04</u>		С-5
				<u>Детали</u>		
A4	1		3.820.1-39 0.00.3	Стержень арматурный	10	7,0 кг
A4	2		3.820.1-39 0.00.1 -01	Стержень арматурный	10	12,0 кг
				<u>3.820.1-39 0.01.0 -05</u>		С-6
				<u>Детали</u>		
A4	1		3.820.1-39 0.00.3 -01	Стержень арматурный	10	12,0 кг
A4	2		3.820.1-39 0.00.1 -01	Стержень арматурный	10	12,0 кг

3.820.1-39 0.01.0

Сетка арматурная С.
(С-1. . . С-12)

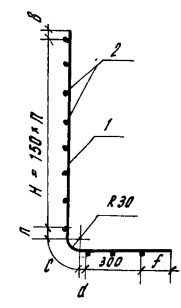
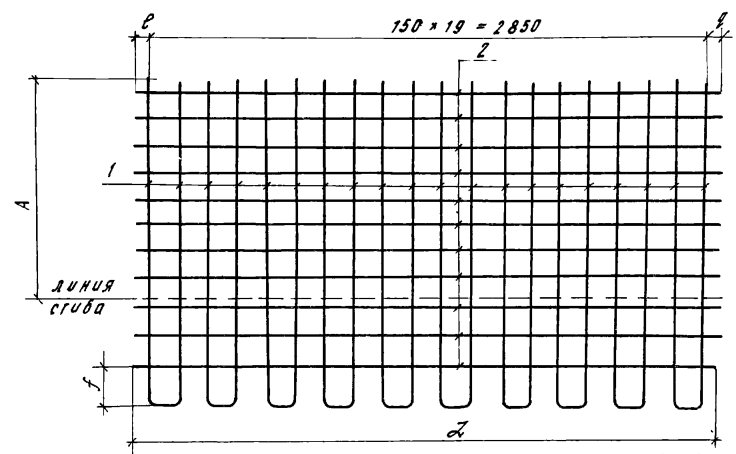
Страниц	Лист	Листов
Р	1	2

В/О "Союзводпроект"

Формат	Зона	Поз.	Обозначение	Наименование	Кол.	Примеч.
				<u>3.820.1-39 0.01.0 -06</u>		С-7
				<u>Детали</u>		
A4	1		3.820.1-39 0.00.3 -02	Стержень арматурный	10	8,0 кг
A4	2		3.820.1-39 0.00.1 -01	Стержень арматурный	11	13,2 кг
				<u>3.820.1-39 0.01.0 -07</u>		С-8
				<u>Детали</u>		
A4	1		3.820.1-39 0.00.3 -03	Стержень арматурный	10	14,0 кг
A4	2		3.820.1-39 0.00.1 -01	Стержень арматурный	11	13,2 кг
				<u>3.820.1-39 0.01.0 -08</u>		
				<u>Детали</u>		
A4	1		3.820.1-39 0.00.3	Стержень арматурный	10	
A4	2		3.820.1-39 0.00.1 -01	Стержень арматурный	10	
				<u>3.820.1-39 0.01.0 -09</u>		С-10
				<u>Детали</u>		
A4	1		3.820.1-39 0.00.3 -01	Стержень арматурный	10	12,0 кг
A4	2		3.820.1-39 0.00.1 -01	Стержень арматурный	10	12,0 кг
				<u>3.820.1-39 0.01.0 -10</u>		С-11
				<u>Детали</u>		
A4	1		3.820.1-39 0.00.3 -02	Стержень арматурный	10	8,0 кг
A4	2		3.820.1-39 0.00.1 -01	Стержень арматурный	11	13,2 кг
				<u>3.820.1-39 0.01.0 -11</u>		С-12
				<u>Детали</u>		
A4	1		3.820.1-39 0.00.3 -03	Стержень арматурный	10	14,0 кг
A4	2		3.820.1-39 0.00.1 -01	Стержень арматурный	11	13,2 кг

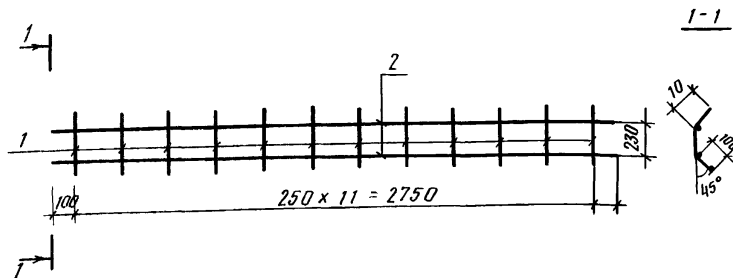
3.820.1-39 0.01.0

Лист
2



Обозначение	Марка изделия	H, мм	A, мм	n, шт	a, мм	c, мм	d, мм	f, мм	B, мм	l, мм	q, мм	L, мм	Масса, кг
3 820.1 - 39 0.01.0	C-1	900	950	6	12	52	86	175	12	50	50	2950	13,0
	-01 C-2	900	948	6	10	53	85	170	12	50	50	2950	18,0
	-02 C-3	1050	1190	7	64	52	34	230	50	50	50	2950	14,6
	-03 C-4	1050	1188	7	62	53	35	227	50	50	50	2950	20,6
	-04 C-5	900	950	6	12	52	86	175	12	200	50	3100	19,0
	-05 C-6	900	948	6	10	53	85	170	12	200	50	3100	24,0
	-06 C-7	1050	1190	7	64	52	34	230	50	200	50	3100	21,2
	-07 C-8	1050	1188	7	62	53	35	227	50	200	50	3100	27,2
	-08 C-9	900	950	6	12	52	86	175	12	50	200	3100	19,0
	-09 C-10	900	948	6	10	53	85	170	12	50	200	3100	24,0
	-10 C-11	1050	1190	7	64	52	34	230	50	50	200	3100	21,2
	-11 C-12	1050	1188	7	62	53	35	227	50	50	200	3100	27,2

			3.820.1 - 39 0.01.0 СБ		
			Сетка арматурная С (С-1 ... С-12)		
			сборочный чертеж.		
Нач. отд.	Старченко	АВ	Стадия	Масса	Масшт.
И.контр.	Чаюковская	К.И.	P	в.м. табл.	
ГУП	Якушик	В.И.	Лист	Листов 1	
ГУП	Казаринов	В.И.	в/о. Союзпроект		
вед. инж.	Цвалова	ЦВ			
Ст. инж.	Брагина	БР			



Обозначение	Марка изделия	Масса, кг
3.820.1-39 0.02.0	С-13	2,4
-01	С-14	4,8

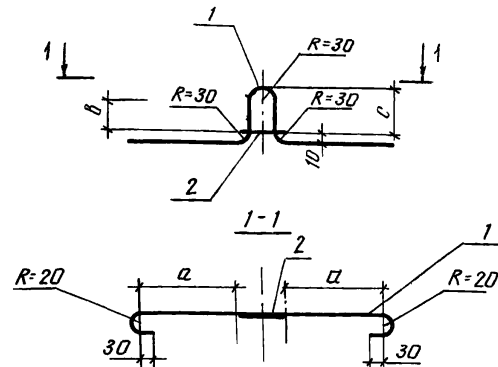
Формат	Зона	Поз.	Обозначение	Наименование	Кол.	Примеч.	
			3.820.1-39 0.02.0			С-13	
			<u>Детали</u>				
A4	1		3.820.1-39 0.00.2	Стержень арматурный	12	1,2 кг	
A4	2		3.820.1-39 0.00.1	Стержень арматурный	2	1,2 кг	
			3.820.1-39 0.02.0 -01			С-14	
			<u>Детали</u>				
A4	1		3.820.1-39 0.00.2 -01	Стержень арматурный	12	2,4 кг	
A4	2		3.820.1-39 0.00.1 -02	Стержень арматурный	2	2,4 кг	

3.820.1-39 0.02.0

Сетка арматурная С
(С-13 . . . С-14)

Стадия	Масса	Масшт.
Р	см. табл.	
Лист	Листов 1	

В/О "Союзводпроект"



Обозначение	Марка изделия	a, мм	b, мм	c, мм	Масса, кг
3.820.1-39 0.03.0	ПС-1	200	53	113	0,7
-01	ПС-2	200	62	111	1,0

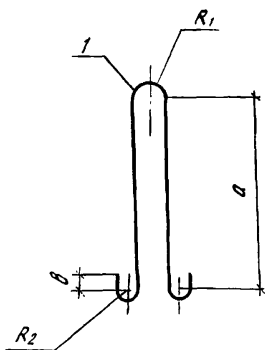
Формат	Зона	Поз.	Обозначение	Наименование	Кол.	Примеч.	
			3.820.1-39 0.03.0			ПС-1	
			<u>Детали</u>				
Б4	1		3.820.1-39 0.03.1	φ10А ГОСТ 5781-82, l=943	1	0,6	
A4	2		3.820.1-39 0.00.1 -03	Стержень арматурный	1	0,1	
			3.820.1-39 0.03.0 -01			ПС-2	
			<u>Детали</u>				
Б4	1		3.820.1-39 0.03.2	φ12А ГОСТ 5781-82 l=1014	1	0,9	
A4	2		3.820.1-39 0.00.1 -04	Стержень арматурный	1	0,1	

3.820.1-39 0.03.0

Петля строповочная ПС
(ПС-1, ПС-2)

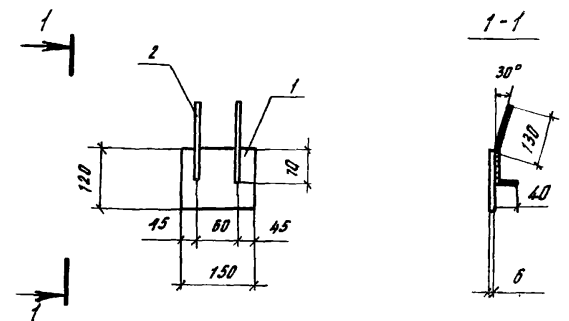
Стадия	Масса	Масшт.
Р	см. табл.	
Лист	Листов 1	

В/О "Союзводпроект"



Обозначение	Марка изделия	a, мм	В, мм	R1, мм	R2, мм	Масса, кг
3.820.1 - 39 0.04.0	ПС-3	390	30	30	20	0.7
-01	ПС-4	400	30	30	20	1.0

Форма	Зона	Поз.	Обозначение	Наименование	Кол.	Примеч.
				3.820.1 - 39 0.04.0		ПС-3
<u>Д Е Т А Л И</u>						
Б4		1	3.820.1 - 39 0.04.1	φ 10 А I ГОСТ 5781-82, L=110	1	0,7 кг
				3.820.1 - 39 0.04.0 - 01		ПС-4
<u>Д Е Т А Л И</u>						
Б4		1	3.820.1 - 39 0.04.2	φ 12 А I ГОСТ 5781-82 L=1137	1	1,00 кг



Форма	Зона	Поз.	Обозначение	Наименование	Кол.	Примеч.
<u>Д е т а л и</u>						
Б4		1	3.820.1 - 39 0.05.1	Полоса 626x120 ГОСТ 103-76 ВРГЗ по В ГОСТ 5335-79 L=150	1	0,8 кг
Б4		2	3.820.1 - 39 0.05.2	φ 8 А III ГОСТ 5781-82, L=240	2	0,2 кг

Инв. № подл. Подпись и дата Взам. инв. №

3.820.1 - 39 0.04.0

Петля столовая ПС (ПС-3 ; ПС-4)

Стадия	Масса	Масшт.
Р	ем. табл.	
лист	листов 1	

В/О "Сюэвводпроект"

Инв. № подл. Подпись и дата Взам. инв. №

3.820.1 - 39 0.05.0

Изделие закладное ЗД - 1

Нач. отд.	старченко	Д
Н. контр.	Чайковская	А
ГИП	Якушик	В
ГИП	Казаринов	С
Рук. гр.	Донская	В
Вед. инж.	Иванова	В
Ст. инж.	Брагина	В

Стадия	Масса	Масшт.
Р	1.00 кг	
лист	листов 1	

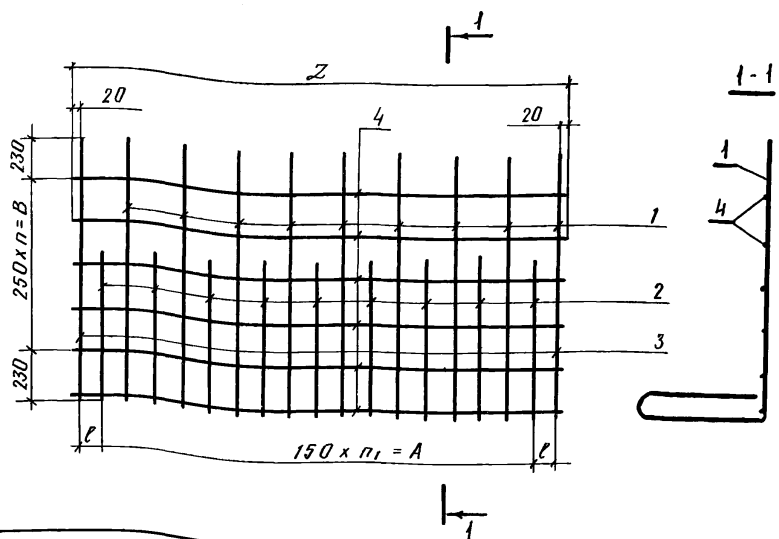
в/о "Сюэвводпроект"

Формат	Зона	Поз.	Обозначение	Наименование	Кол.	Примеч.																								
			3820.1-39 0.06.0			С-15																								
			<u>Детали</u>																											
A4	1		3820.1-39 0.00.4	Стержень арматурный	9	9,8 кг																								
A4	2		3820.1-39 0.00.4 -01	Стержень арматурный	10	8,6 кг																								
A4	3		3820.1-39 0.00.5	Стержень арматурный	2	1,5 кг																								
A4	4		3820.1-39 0.00.6	Стержень арматурный	6	4,0 кг																								
			3820.1-39 0.06.0 -01			С-16																								
			<u>Детали</u>																											
A4	1		3820.1-39 0.00.4 -02	Стержень арматурный	9	15,3 кг																								
A4	2		3820.1-39 0.00.4 -03	Стержень арматурный	10	13,5 кг																								
A4	3		3820.1-39 0.00.5 -01	Стержень арматурный	2	2,4 кг																								
A4	4		3820.1-39 0.00.6	Стержень арматурный	5	3,4 кг																								
			3820.1-39 0.06.0 -02			С-17																								
			<u>Детали</u>																											
A4	1		3820.1-39 0.00.4 -04	Стержень арматурный	9	21,8 кг																								
A4	2		3820.1-39 0.00.4 -05	Стержень арматурный	10	19,0 кг																								
A4	3		3820.1-39 0.00.5 -02	Стержень арматурный	2	3,4 кг																								
A4	4		3820.1-39 0.00.6	Стержень арматурный	6	4,0 кг																								
			3820.1-39 0.06.0 -03			С-18																								
			<u>Детали</u>																											
A4	1		3820.1-39 0.00.4 -06	Стержень арматурный	9	19,3 кг																								
A4	2		3820.1-39 0.00.4 -07	Стержень арматурный	10	17,0 кг																								
A4	3		3820.1-39 0.00.5 -03	Стержень арматурный	2	3,0 кг																								
A4	4		3820.1-39 0.00.6	Стержень арматурный	8	5,3 кг																								
<table border="1" style="width: 100%; border-collapse: collapse;"> <tr> <td colspan="3" style="text-align: center;">3.820.1 - 39 0.06.0</td> </tr> <tr> <td style="width: 33%;">Нач. отд.</td> <td style="width: 33%;">Старченко</td> <td style="width: 33%;">Д</td> </tr> <tr> <td>Н.контр.</td> <td>Чайковская</td> <td>К</td> </tr> <tr> <td>Г/П</td> <td>Якушик</td> <td>Я</td> </tr> <tr> <td>Г/П</td> <td>Казаринов</td> <td>К</td> </tr> <tr> <td>Р/к.гр.</td> <td>Донская</td> <td>Д</td> </tr> <tr> <td>Вед.инж.</td> <td>Иванова</td> <td>И</td> </tr> <tr> <td>Ст.инж.</td> <td>Брагина</td> <td>Б</td> </tr> </table>							3.820.1 - 39 0.06.0			Нач. отд.	Старченко	Д	Н.контр.	Чайковская	К	Г/П	Якушик	Я	Г/П	Казаринов	К	Р/к.гр.	Донская	Д	Вед.инж.	Иванова	И	Ст.инж.	Брагина	Б
3.820.1 - 39 0.06.0																														
Нач. отд.	Старченко	Д																												
Н.контр.	Чайковская	К																												
Г/П	Якушик	Я																												
Г/П	Казаринов	К																												
Р/к.гр.	Донская	Д																												
Вед.инж.	Иванова	И																												
Ст.инж.	Брагина	Б																												
Сетка арматурная С				Студия	Лист	Листов																								
(С-15 . . . С-23)				Р	1	2																								
				В/О "Сюзводпроект"																										

Формат	Зона	Поз.	Обозначение	Наименование	Кол.	Примеч.	
			3820.1-39 0.06.0 -04			С-19	
			<u>Детали</u>				
A4	1		3820.1-39 0.00.4 -08	Стержень арматурный	9	27,8 кг	
A4	2		3820.1-39 0.00.4 -09	Стержень арматурный	10	24,6 кг	
A4	3		3820.1-39 0.00.5 -04	Стержень арматурный	2	4,4 кг	
A4	4		3820.1-39 0.00.6	Стержень арматурный	8	5,3 кг	
			3820.1-39 0.06.0 -05			С-20	
			<u>Детали</u>				
A4	1		3820.1-39 0.00.4 -10	Стержень арматурный	7	25,9 кг	
A4	2		3820.1-39 0.00.4 -11	Стержень арматурный	6	17,0 кг	
A4	3		3820.1-39 0.00.5 -05	Стержень арматурный	2	5,2 кг	
A4	4		3820.1-39 0.00.6 -01	Стержень арматурный	10	4,3 кг	
			3820.1-39 0.06.0 -06			С-21	
			<u>Детали</u>				
A4	1		3820.1-39 0.00.4 -12	Стержень арматурный	7	35,0 кг	
A4	2		3820.1-39 0.00.4 -13	Стержень арматурный	6	23,2 кг	
A4	3		3820.1-39 0.00.5 -06	Стержень арматурный	2	7,2 кг	
A4	4		3820.1-39 0.00.6 -01	Стержень арматурный	10	4,3 кг	
			3820.1-39 0.06.0 -07			С-22	
			<u>Детали</u>				
A4	1		3820.1-39 0.00.4 -14	Стержень арматурный	7	40,0 кг	
A4	2		3820.1-39 0.00.4 -15	Стержень арматурный	5	25,8 кг	
A4	3		3820.1-39 0.00.5 -07	Стержень арматурный	2	1,6 кг	
A4	4		3820.1-39 0.00.6 -01	Стержень арматурный	12	5,0 кг	
			3820.1-39 0.06.0 -08			С-23	
			<u>Детали</u>				
A4	1		3820.1-39 0.00.4 -16	Стержень арматурный	7	52,5 кг	
A4	2		3820.1-39 0.00.4 -17	Стержень арматурный	6	34,0 кг	
A4	3		3820.1-39 0.00.5 -08	Стержень арматурный	2	2,8 кг	
A4	4		3820.1-39 0.00.6 -01	Стержень арматурный	12	5,0 кг	
			3820.1-39 0.06.0			Лист	
						2	

"Фв. № подл. Подпись и дата. Взам инв. №"

"Фв. № подл. Подпись и дата. Взам инв. №"

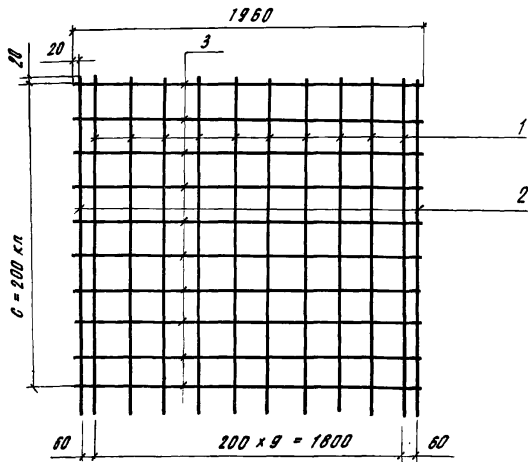


Обозначение	Марка изделия	Z, мм	l, мм	n ₁	A, мм	n ₂	B, мм	Масса, кг
3.820.1-39 0.06.0	C-15	2960	110	18	2700	4	1000	23,9
-01	C-16	2960	110	18	2700	4	1000	35,0
-02	C-17	2960	110	18	2700	4	1000	48,2
-03	C-18	2960	110	18	2700	6	1500	44,6
-04	C-19	2980	110	18	2700	6	1500	62,0
-05	C-20	1960	60	12	1800	8	2000	52,5
-06	C-21	1960	60	12	1800	8	2000	69,4
-07	C-22	1960	60	12	1800	10	2500	72,4
-08	C-23	1960	60	12	1800	10	2500	94,3

3.820.1-39 0.06.0 СБ		
Нач. отд.	Старченко	ДВ
Н.контр.	Чайковская	А. Чайков
ГНП	Якушик	Якушик
ГНП	Казаринов	Казаринов
Рук. гр.	Донская	Донская
Вед. инж.	Иванова	Иванова
Ст. инж.	Брагина	Брагина
Сетка арматурная С (С-15 . . . С-23)		Стадия
Сборочный чертеж		Масса
		Масшт.
		Лист
		Листов
		В/О "Союзводпроект"

Формат	Зона	Поз.	Обозначение	Наименование	Кол.	Примеч.
				3.820.1-39 0.07.0		С-24
<u>Детали</u>						
A 4	1		3.820.1-39 0.00.4 - 18	Стержень арматурный	10	94,0 кг
A 4	2		3.820.1-39 0.00.5 - 09	Стержень арматурный	2	12,0 кг
A 4	3		3.820.1-39 0.00.6 - 02	Стержень арматурный	11	8,5 кг
				3.820.1-39 0.07.0 -01		С-25
<u>Детали</u>						
A 4	1		3.820.1-39 0.00.4 - 19	Стержень арматурный	10	106,4 кг
A 4	2		3.820.1-39 0.00.5 - 10	Стержень арматурный	2	14,5 кг
A 4	3		3.820.1-39 0.00.6 - 02	Стержень арматурный	13	10,1 кг
				3.820-1-39 0.07.0 -02		С-26
<u>Детали</u>						
A 4	1		3.820.1-39 0.00.4 - 20	Стержень арматурный	10	119,0 кг
A 4	2		3.820.1-39 0.00.5 - 11	Стержень арматурный	2	17,0 кг
A 4	3		3.820.1-39 0.00.6 - 02	Стержень арматурный	16	12,4 кг

3.820.1-39 0.07.0		
Нач. отд.	Старченко	ДВ
Н.контр.	Чайковская	А. Чайков
ГНП	Якушик	Якушик
ГНП	Казаринов	Казаринов
Рук. гр.	Донская	Донская
Вед. инж.	Иванова	Иванова
Ст. инж.	Брагина	Брагина
Сетка арматурная С (С-24 . . . С-26)		Стадия
		Лист
		Листов
		Листов
		В/О "Союзводпроект"



Обозначение	Марка изделия	С, мм	л, шт	Масса, кг
3.820.1 - 39 0.07.0	С-24	1800	9	114.0
-01	С-25	2200	11	131.0
-02	С-26	2800	14	148.0

3.820.1 - 39 0.07.0 СБ		
Сетка арматурная С (С-24 ... С-26)		
Сборочный чертеж		
Нач. отд.	Старченко	АК
Н. контр.	Чайковская	Ильин
ГЛП	Якушик	Ян
ГЛП	Казаринов	Бор
Рук. гр.	Донская	Донс
Ст. инж.	Брагина	Том
в/о "Сюзводпроект"		

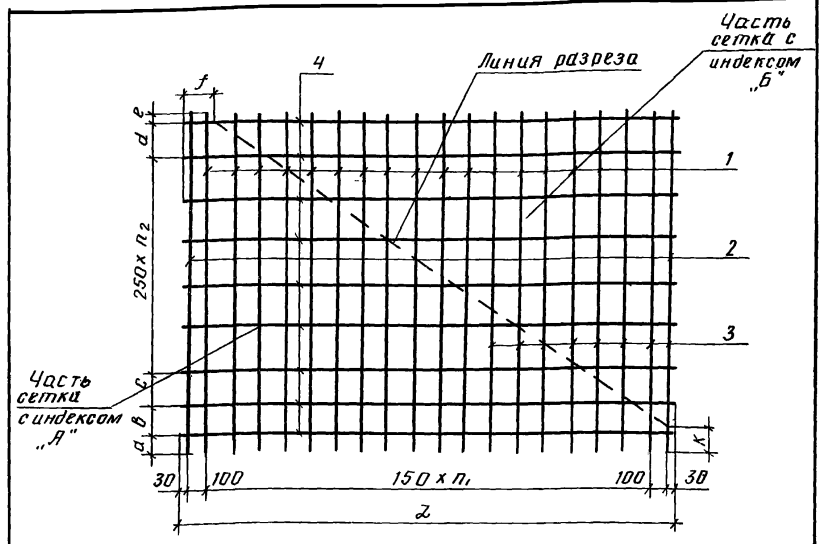
Копировал: Зубин

Формат А4

Формат	Этап	Лист	Обозначение	Наименование	Кол.	Примеч.
				от 3.820.1 - 39 0.08.0		С-27
				до 3.820.1 - 39 0.08.0 - 01		С-28
Детали						
А3	1	3.820.1 - 39 0.00.4 - 21	Стержень арматурный	6	3,7кг	
А3	2	3.820.1 - 39 0.00.5 - 12	Стержень арматурный	2	0,4кг	
А3	3	3.820.1 - 39 0.00.6 - 46	Стержень арматурный	3	2,6 кг	
А3	4	3.820.1 - 39 0.00.6 - 03	Стержень арматурный	7	3,5кг	
				от 3.820.1 - 39 0.08.0 - 02		С-29
				до 3.820.1 - 39 0.08.0 - 03		С-30
Детали						
А3	1	3.820.1 - 39 0.00.4 - 06	Стержень арматурный	11	24,0кг.	
А3	2	3.820.1 - 39 0.00.5 - 03	Стержень арматурный	2	1,5кг	
А3	3	3.820.1 - 39 0.00.6 - 38	Стержень арматурный	8	9,9кг	
А3	4	3.820.1 - 39 0.00.6 - 04	Стержень арматурный	9	5,6кг	

3.820.1 - 39 0.08.0		
Сетка арматурная С (С-27 ... С-30)		
Нач. отд.	Старченко	АК
Н. контр.	Чайковская	Ильин
ГЛП	Якушик	Ян
ГЛП	Казаринов	Бор
Рук. гр.	Донская	Донс
вед. инж.	Иванова	Иль
Ст. инж.	Брагина	Том
в/о "Сюзводпроект"		

Копировал: Зубин 19788 45 формат А4



Обозначение	Марка изделия	z, мм	a, мм	b, мм	c, мм	d, мм	e, мм	f, мм	g, мм	h, мм	i, мм	j, мм	k, мм	l, мм	m, мм	n, мм	п1, мм	п2, мм	Масса, кг	
3820.1-39 0.08.0	С-27	2060	85	152	-	170	60	165	140	12	4	10,2								
-01	С-28	2060	85	152	-	170	60	165	140	12	4	10,2								
-02	С-29	2810	100	180	200	190	40	145	144	17	5	41,0								
-03	С-30	2810	100	180	200	190	40	145	144	17	5	41,0								

3820.1-39 0.08.0 (С-27) - изображено
 3820.1-39 0.08.0 -01 (С-28) - зеркальное отражение
 3820.1-39 0.08.0 -02 (С-29) - изображено
 3820.1-39 0.08.0 -03 (С-30) - зеркальное отражение

3.820.1-39 0.08.0 СБ

Изд. отд.	Старченко	МЗ	Сетка арматурная С (С-27 . . . С-30) Сборочный чертеж.	Стандия	Масса	Масшт.
И. контр.	Чайковская	А. Чайков		Р	См. табл.	
ГНП	Якушик	Зин		Лист	Листов	1
ГНП	Казаринов	Сав		В/О "Союзводпроект"		
Рук. гр.	Донская	Дон				
Вед. инж.	Иванова	Ив				
Ст. инж.	Брагина	Бр				

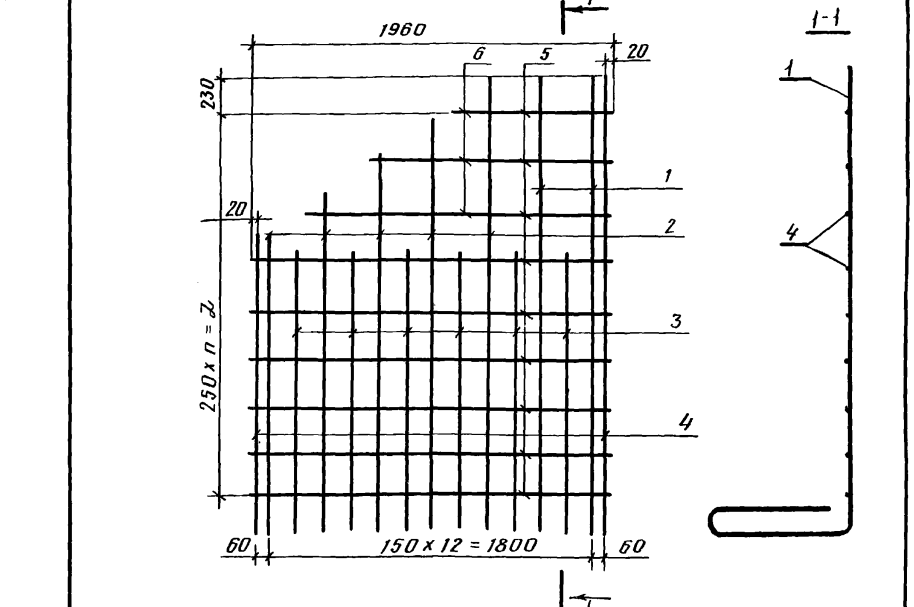
Изд. №, дата, подписи и дата, Взам. инв. №

Формат	Зона	Поз.	Обозначение	Наименование	Кол.	Примеч.
			от	3.820.1-39 0.09.0		С-31
			до	3.820.1-39 0.07.0-01		С-32
<u>Детали</u>						
А4	1		3.820.1-39 0.00.4 -10	Стержень арматурный	2	7,4 кг
А4	2		3.820.1-39 0.00.4 -22	Стержень арматурный	1	3,6 кг
А4	2		3.820.1-39 0.00.4 -23	Стержень арматурный	1	3,4 кг
А4	2		3.820.1-39 0.00.4 -24	Стержень арматурный	1	3,3 кг
А4	2		3.820.1-39 0.00.4 -25	Стержень арматурный	1	3,1 кг
А4	2		3.820.1-39 0.00.4 -26	Стержень арматурный	1	2,9 кг
А4	3		3.820.1-39 0.00.4 -11	Стержень арматурный	6	16,8 кг
А4	4		3.820.1-39 0.00.5 -05	Стержень арматурный	1	2,6 кг
А4	4		3.820.1-39 0.00.5 -13	Стержень арматурный	1	1,8 кг
А4	5		3.820.1-39 0.00.6 -01	Стержень арматурный	6	2,6 кг
А4	6		3.820.1-39 0.00.6 -05	Стержень арматурный	1	0,2 кг
А4	6		3.820.1-39 0.00.6 -06	Стержень арматурный	1	0,3 кг
А4	6		3.820.1-39 0.00.6 -07	Стержень арматурный	1	0,4 кг

3.820.1-39 0.09.0

Изд. отд.	Старченко	МЗ	Сетка арматурная С (С-31 . . . С-34)	Стандия	Лист	Листов
И. контр.	Чайковская	А. Чайков		Р	1	2
ГНП	Якушик	Зин		В/О "Союзводпроект"		
Рук. гр.	Донская	Дон				
Вед. инж.	Иванова	Ив				
Ст. инж.	Брагина	Бр				
Ст. техн.	Круглова	Кр				

Формат Зона	Поз.	Обозначение	Наименование	Кол.	Примеч.
		от	3.820.1-39 0.09.0 -02		С-33
		до	3.820.1-39 0.09.0 -03		С-34
<u>Детали</u>					
A4	1	3.820.1-39 0.00.4 -14	Стержень арматурный	2	11,6 кг
A4	2	3.820.1-39 0.00.4 -27	Стержень арматурный	1	5,7 кг
A4	2	3.820.1-39 0.00.4 -28	Стержень арматурный	1	5,4 кг
A4	2	3.820.1-39 0.00.4 -29	Стержень арматурный	1	5,2 кг
A4	2	3.820.1-39 0.00.4 -30	Стержень арматурный	1	4,9 кг
A4	2	3.820.1-39 0.00.4 -31	Стержень арматурный	1	4,6 кг
A4	3	3.820.1-39 0.00.4 -15	Стержень арматурный	6	26,0 кг
A4	4	3.820.1-39 0.00.5 -07	Стержень арматурный	1	0,8 кг
A4	4	3.820.1-39 0.00.5 -14	Стержень арматурный	1	0,6 кг
A4	5	3.820.1-39 0.00.6 -01	Стержень арматурный	8	3,4 кг
A4	6	3.820.1-39 0.00.6 -08	Стержень арматурный	1	0,2 кг
A4	6	3.820.1-39 0.00.6 -09	Стержень арматурный	1	0,3 кг
A4	6	3.820.1-39 0.00.6 -10	Стержень арматурный	1	0,4 кг



Обозначение	Марка изделия	n	z, мм	Масса, кг
3.820.1-39 0.09.0	С-31	8	2000	48,4
-01	С-32	8	2000	48,4
-02	С-33	10	2500	69,1
-03	С-34	10	2500	69,1

3.820.1-39 0.09.00 (С-31) - изображено
 3.820.1-39 0.09.00-01 (С-32) - зеркальное отражение
 3.820.1-39 0.09.00-02 (С-33) - изображено
 3.820.1-39 0.09.00-03 (С-34) - зеркальное отражение.

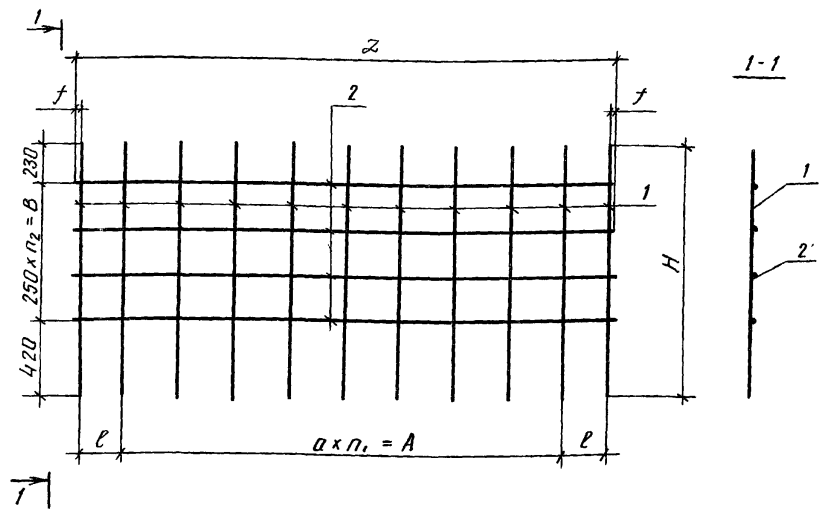
3.820.1-39 0.09.0 СБ

Нач. отд.	Старченко	А.С.	Сетка арматурная С (С-31. . . С-34) Сборочный чертёж	Стация	Масса	Масшт.
Н. контр.	Чайковская	А.К.		Р	с м	
ГНП	Якушик	С.С.		табл		
ГНП	Казаринов	С.С.		Лист		Листов 1
Рук. гр.	Донская	Д.С.				
Бед. инж.	Иванова	И.И.				
Ст. инж.	Брагина	Т.М.				

Инв. № подл. Подпись и дата. Взам. инв. №

3.820.1-39 0.09.0 Лист 2

Форма	Зона	Пов.	Обозначение	Наименование	Кол.	Примеч.
				3820.1-39 0.10.0		С-35
				<u>Детали</u>		
А4	1		3820.1-39 0.00.6 - 11	Стержень арматурный	11	3,4 кг
А4	2		3820.1-39 0.00.6	Стержень арматурный	4	2,7 кг
				3820.1-39 0.10.0 - 01		С-36
				<u>Детали</u>		
А4	1		3820.1-39 0.00.6 - 12	Стержень арматурный	21	15,4 кг
А4	2		3820.1-39 0.00.6	Стержень арматурный	6	4,0 кг
				3820.1-39 0.10.0 - 02		С-37
				<u>Детали</u>		
А4	1		3820.1-39 0.00.6 - 13	Стержень арматурный	10	21,3 кг
А4	2		3820.1-39 0.00.6 - 01	Стержень арматурный	8	3,4 кг
				3820.1-39 0.10.0 - 03		С-38
				<u>Детали</u>		
А4	1		3820.1-39 0.00.6 - 14	Стержень арматурный	13	33,5 кг
А4	2		3820.1-39 0.00.6 - 01	Стержень арматурный	10	4,2 кг



Обозначение	Марка изделия	a, мм	n ₁	A, мм	n ₂	B, мм	ℓ, мм	f, мм	Z, мм	H, мм	Масса, кг
3820.1-39 0.10.0	С-35	300	8	2400	3	750	250	30	2960	1400	6,1
-01	С-36	150	18	2700	5	1250	100	30	2960	1900	19,40
-02	С-37	200	9	1800	7	1750	-	80	1960	2400	24,7
-03	С-38	150	12	1800	9	2250	-	80	1960	2900	37,8

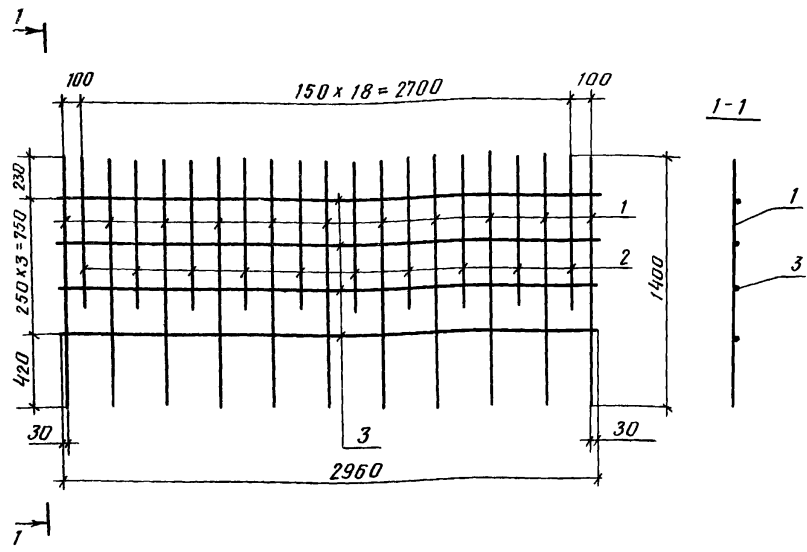
Нач. отд. Старченко
 Н. контр. Чайковская
 ГИП Якушик
 Рук. гр. Донская
 Ведущий Иванова
 Отинж. Брагина

3820.1-39 0.10.0
 Сетка арматурная с
 (С-35 . . . С-38)
 В/О "Союзводпроект"

Инв. № табл. Подпись и дата. Взам. инв. №

3820.1-39 0.10.0 СБ
 Сетка арматурная с
 (С35 . . . С38)
 Сборочный чертеж
 В/О "Союзводпроект"

Изд.	Исполн.	Провер.	Дата	Лист	Листов	Масса	Масшт.
Нач. отд.	Старченко	МЗ		Р	1	см. табл.	
Н. контр.	Чайковская	А. Чайков					
ГИП	Якушик	Зин					
Рук. гр.	Донская	Дон					
Ведущий	Иванова	Ив					
Отинж.	Брагина	Бр					

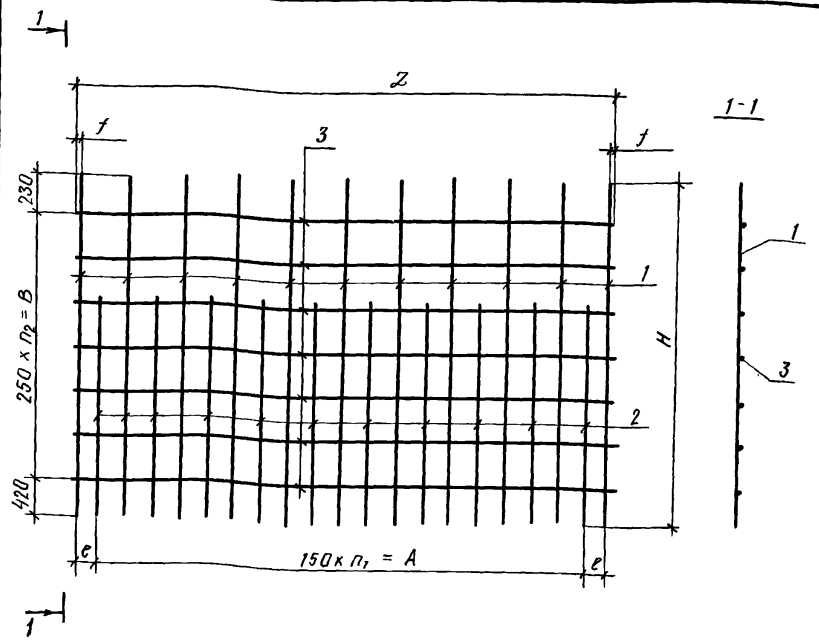


Формат	Зона	Поз.	Обозначение	Наименование	кол.	Примеч.
				<u>Детали</u>		
A 4	1		3.820.1 - 39 0.00.6 - 21	Стержень арматурный	11	6,6 кг
A 4	2		3.820.1 - 39 0.00.6 - 22	Стержень арматурный	10	3,3 кг
A 4	3		3.820.1 - 39 0.00.6	Стержень арматурный	4	2,7 кг

			3.820.1 - 39 0.11.0			
Нач. отд.	Старченко	А.С.	Сетка арматурная С-39	Стадия	Масса	Масшт.
Н.контр.	Чайковская	К.И.		Р	12,6 кг	
Г.И.П.	Якушик	А.И.		Лист	Листов 1	
Г.И.П.	Казаринов	В.В.		В/О "Союзводпроект"		
Рук. гр.	Донская	Ф.И.				
Вед. инж.	Иванова	И.И.				
Ст. инж.	Брагина	Т.Т.				

Формат	Зона	Поз.	Обозначение	Наименование	кол.	Примеч.
				3.820.1 - 39 0.12.0		С-40
				<u>Детали</u>		
A 4	1		3.820.1 - 39 0.00.6 - 15	Стержень арматурный	11	4,6 кг
A 4	2		3.820.1 - 39 0.00.6 - 16	Стержень арматурный	10	3,0 кг
A 4	3		3.820.1 - 39 0.00.6	Стержень арматурный	7	4,60 кг
				3.820.1 - 39 0.12.0 - 01		С-41
				<u>Детали</u>		
A 4	1		3.820.1 - 39 0.00.6 - 17	Стержень арматурный	7	6,7 кг
A 4	2		3.820.1 - 39 0.00.6 - 18	Стержень арматурный	6	3,6 кг
A 4	3		3.820.1 - 39 0.00.6 - 01	Стержень арматурный	8	3,4 кг
				3.820.1 - 39 0.12.0 - 02		С-42
				<u>Детали</u>		
A 4	1		3.820.1 - 39 0.00.6 - 19	Стержень арматурный	7	12,6 кг
A 4	2		3.820.1 - 39 0.00.6 - 20	Стержень арматурный	6	6,2 кг
A 4	3		3.820.1 - 39 0.00.6 - 01	Стержень арматурный	10	4,3 кг

			3.820.1 - 39 0.12.0			
Нач. отд.	Старченко	А.С.	Сетка арматурная С (С-40 . . . С-42)	Стадия	Лист	Листов
Н.контр.	Чайковская	К.И.		Р		1
Г.И.П.	Якушик	А.И.		В/О "Союзводпроект"		
Г.И.П.	Казаринов	В.В.				
Рук. гр.	Донская	Ф.И.				
Вед. инж.	Иванова	И.И.				
Ст. инж.	Брагина	Т.Т.				

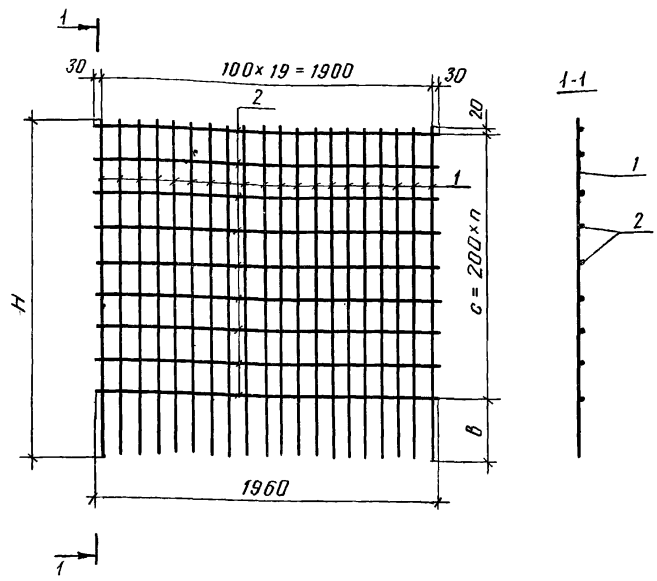


Обозначение	Масса издел.	n ₁	A, мм	n ₂	B, мм	ε, мм	f, мм	Z, мм	H, мм	Масса кг
3820.1-39 0.12.0	С-40	18	2700	5	1250	100	30	2960	1900	22,2
-01	С-41	12	1800	7	1750	—	80	1960	2400	13,7
-02	С-42	12	1800	9	2250	—	80	1960	2200	23,1

3820.1 - 39 0.12.0 СБ			Стадия	Масса	Масшт.
Сетка арматурная С (С-40 . . . С-42)			Р	С.м. табл.	
			Лист	Листов 1	
Сборочный чертёж			З/О "Союзводпроект"		
Нач. отд.	Старченко	А.С.			
Н.контр.	Чайковская	А.Чайков			
Г.И.П.	Якушик	Я.			
Г.И.П.	Казаринов	К.			
Рук. гр.	Донская	Д.			
Вед. инж.	Иванова	И.			
Ст. инж.	Брагина	Б.			

Формат	Зона	Поз.	Обозначение	Наименование	Кол.	Примеч.
				3820.1-39 0.13.0		С-43
				Детали		
A 4	1		3820.1-39 0.00.6 -38	Стержень арматурный	20	24,0кг
A 4	2		3820.1-39 0.00.6 -02	Стержень арматурный	9	7,0кг
				3820.1-39 0.13.0 01		С-44
				Детали		
A 4	1		3820.1-39 0.00.6 -39	Стержень арматурный	20	43,6кг
A 4	2		3820.1-39 0.00.6 -02	Стержень арматурный	11	8,6кг
				3820.1-39 0.13.0 -02		С-45
				Детали		
A 4	1		3820.1-39 0.00.6 -40	Стержень арматурный	20	72,0кг
A 4	2		3820.1-39 0.00.6 -02	Стержень арматурный	14	11,2кг

3820.1 - 39 0.13.0			Стадия	Лист	Листов
Сетка арматурная С (С-43 . . . С-45)			Р	1	
			З/О "Союзводпроект"		
Нач. отд.	Старченко	А.С.			
Н.контр.	Чайковская	А.Чайков			
Г.И.П.	Якушик	Я.			
Рук. гр.	Донская	Д.			
Вед. инж.	Иванова	И.			
Ст. инж.	Брагина	Б.			



Обозначение	Марка изделия	H, мм	C, мм	ρ, мм	n	Масса, кг
3820.1-39 0.13.0	С-43	1960	1600	340	8	31,0
-01	С-44	2460	2000	440	10	52,2
-02	С-45	2960	2600	340	13	83,2

Изд. № 0000 Подпись и дата Взам.инв. №

3.820.1 - 39 0.13.0 СБ		
Нач. отд.	Старченко	А.С.
Н. кантр.	Чайковская	Н.С.
Г.И.П.	Якушик	А.И.
Рук. гр.	Донская	О.С.
Вед. инж.	Иванова	И.С.
Ст. инж.	Брагина	Т.С.
Сетка арматурная С (С-43 . . . С-45) Сборочный чертеж		
Лист	Листов 1	
В/О "Согюзводпроект"		

Копировал Юдж

Формат А 4

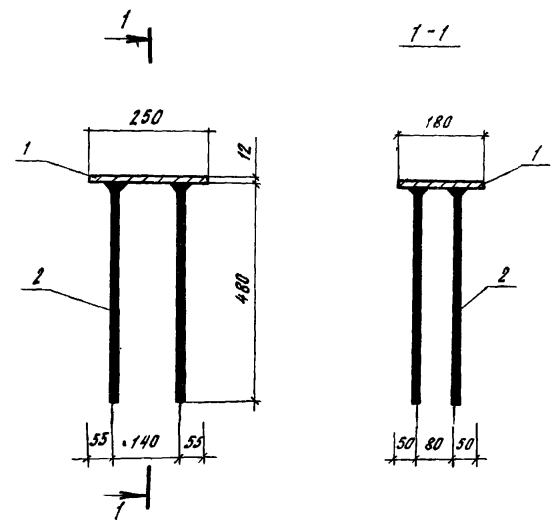
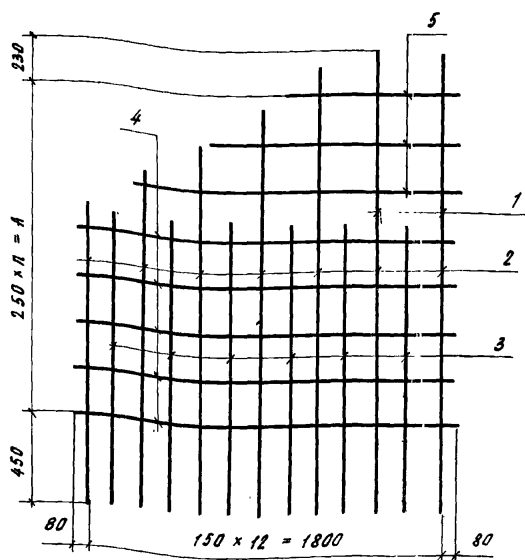
Изд. № 0000 Подпись и дата Взам.инв. №

Формат	Зона	Поз.	Обозначение	Наименование	Кол.	Примеч.
				от 3.820.1-39 0.14.0		С-46
				до 3.820.1-39 0.14.0-01		С-47
				детали		
A4	1	3.820.1-39 0.00.6 - 47	Стержень арматурный	2	2,0 кг	
A4	2	3.820.1-39 0.00.6 - 48	Стержень арматурный	1	1,0 кг	
A4	2	3.820.1-39 0.00.6 - 49	Стержень арматурный	1	0,9 кг	
A4	2	3.820.1-39 0.00.6 - 50	Стержень арматурный	1	0,8 кг	
A4	2	3.820.1-39 0.00.6 - 51	Стержень арматурный	1	0,7 кг	
A4	2	3.820.1-39 0.00.6 - 52	Стержень арматурный	1	0,6 кг	
A4	3	3.820.1-39 0.00.6 - 53	Стержень арматурный	6	3,6 кг	
A4	4	3.820.1-39 0.00.6 - 01	Стержень арматурный	5	2,00 кг	
A4	5	3.820.1-39 0.00.6 - 05	Стержень арматурный	1	0,2 кг	
A4	5	3.820.1-39 0.00.6 - 06	Стержень арматурный	1	0,3 кг	
A4	5	3.820.1-39 0.00.6 - 07	Стержень арматурный	1	0,4 кг	
				от 3.820.1-39 0.14.0-02		С-48
				до 3.820.1-39 0.14.0-03		С-49
				детали		
A4	1	3.820.1-39 0.00.6 - 54	Стержень арматурный	2	3,6 кг	
A4	2	3.820.1-39 0.00.6 - 55	Стержень арматурный	1	1,8 кг	
A4	2	3.820.1-39 0.00.6 - 56	Стержень арматурный	1	1,7 кг	
A4	2	3.820.1-39 0.00.6 - 57	Стержень арматурный	1	1,5 кг	
A4	2	3.820.1-39 0.00.6 - 58	Стержень арматурный	1	1,4 кг	
A4	2	3.820.1-39 0.00.6 - 59	Стержень арматурный	1	1,2 кг	
A4	3	3.820.1-39 0.00.6 - 60	Стержень арматурный	6	6,6 кг	
A4	4	3.820.1-39 0.00.6 - 01	Стержень арматурный	7	2,8 кг	
A4	5	3.820.1-39 0.00.6 - 08	Стержень арматурный	1	0,2 кг	
A4	5	3.820.1-39 0.00.6 - 09	Стержень арматурный	1	0,3 кг	
A4	5	3.820.1-39 0.00.6 - 10	Стержень арматурный	1	0,4 кг	
3.820.1 - 39 0.14.0						
Нач. отд.	Старченко	А.С.	Сетка арматурная С (С-46 . . . С-49)			
Н. кантр.	Чайковская	Н.С.				
Г.И.П.	Якушик	А.И.				
Рук. гр.	Казаринов	В.С.				
Вед. инж.	Донская	О.С.				
Ст. инж.	Иванова	И.С.				
Ст. инж.	Брагина	Т.С.				
В/О "Согюзводпроект"			Лист	Листов 1		

Копировал Юдж

19788 51

Формат А 4



Обозначение	Марка изделия	л, шт	Я, мм	Масса, кг
3.820.1-39 0.14.0	С-46	7	1750	12.5
-01	С-47	7	1750	12.5
-02	С-48	9	2250	21.5
-03	С-49	9	2250	21.5

3.820.1-39 0920 (С-46) - изображено
 3.820.1-39 0920 -01 (С-47) зеркально отражено.
 3.820.1-39 0920 -02 (С-48) изображено
 3.820.1-39 0920 -03 (С-49) зеркально отражено

			3.820.1 - 39. 0.14. 0СВ		
Нач. отд.	Старченко	Н.С.	Сетка арматурная с (С-46... С-49)	таблица	Масса
М. контр.	Чапковская	Н.С.		Р	см. табл.
Г.И.П.	Якушик	Якушик	сборочный чертеж	лист	листов 1
Г.И.П.	Казаринов	Казаринов		в/о "Сомзводпроект"	
Рук. гр.	Донская	Донская			
вед. инж.	Иванова	Иванова			
ст. инж.	Брагин	Брагин			

Формат	Зона	Лист	Обозначение	Наименование	Кол.	Примеч.
<u>Детали</u>						
Б4	1		3.820.1 - 39 0.22.1	Полоса 52x12 x 180 ГОСТ 103-76 В СГЗ по В ГОСТ 535-79 В-200	1	4.2 кг
А4	2		3.820.1 - 39 0.00.6 - 69	Стержень арматурный	4	3.2 кг

			3.820.1 - 39 0.22.0		
			<u>Изделие закладное</u>		
			ЗД - 7		
Нач. отд.	Старченко	Н.С.	Р	7.4 кг	Масшт.
М. контр.	Чапковская	Н.С.			
Г.И.П.	Якушик	Якушик	лист	листов 1	
Рук. гр.	Донская	Донская	в/о "Сомзводпроект"		
вед. инж.	Иванова	Иванова			
ст. инж.	Брагина	Брагина			

Формат	Этап	Лист	Обозначение	Наименование	Кол.	Примеч.
				<u>3.820.1-39 0.15.0</u>		С-50
				<u>Детали</u>		
A4	1		3.820.1-39 0.00.6 -27	Стержень арматурный	12	1,1кг
A1	2		3.820.1-39 0.00.6	Стержень арматурный	2	1,4кг
				<u>3.820.1-39 0.15.0-01</u>		С-51
				<u>Детали</u>		
A4	1		3.820.1-39 0.00.6 -28	Стержень арматурный	12	2,2кг
A4	2		3.820.1-39 0.00.6	Стержень арматурный	2	1,4кг
				<u>3.820.1-39 0.15.0-02</u>		С-52
				<u>Детали</u>		
A4	1		3.820.1-39 0.00.6 -29	Стержень арматурный	21	2,7кг
A4	2		3.820.1-39 0.00.6	Стержень арматурный	2	1,4кг
				<u>3.820.1-39 0.15.0-03</u>		С-53
				<u>Детали</u>		
A4	1		3.820.1-39 0.00.6 -30	Стержень арматурный	21	4,9кг
A4	2		3.820.1-39 0.00.6	Стержень арматурный	2	0,8кг
				<u>3.820.1-39 0.15.0-04</u>		С-54
				<u>Детали</u>		
A4	1		3.820.1-39 0.00.6 -31	Стержень арматурный	10	1,8кг
A4	2		3.820.1-39 0.00.6 -01	Стержень арматурный	2	0,8кг
				<u>3.820.1-39 0.15.0-05</u>		С-55
				<u>Детали</u>		
A4	1		3.820.1-39 0.00.6 -32	Стержень арматурный	10	2,8кг
A4	2		3.820.1-39 0.00.6 -01	Стержень арматурный	2	0,8кг
				<u>3.820.1-39 0.15.0-06</u>		С-56
				<u>Детали</u>		
A4	1		3.820.1-39 0.00.6 -33	Стержень арматурный	13	2,4кг

Формат	Этап	Лист	Обозначение	Наименование	Кол.	Примеч.
A4	2		3.820.1-39 0.00.6 -01	Стержень арматурный	2	0,8кг
				<u>3.820.1-39 0.15.0-07</u>		С-57
				<u>Детали</u>		
A4	1		3.820.1-39 0.00.6 -34	Стержень арматурный	13	4,2кг
A4	2		3.820.1-39 0.00.6 -01	Стержень арматурный	2	0,8кг
				<u>3.820.1-39 0.15.0-08</u>		С-58
				<u>Детали</u>		
A4	1		3.820.1-39 0.00.6 -41	Стержень арматурный	20	10,0кг
A4	2		3.820.1-39 0.00.6 -02	Стержень арматурный	2	1,6кг
				<u>3.820.1-39 0.15.0-09</u>		С-59
				<u>Детали</u>		
A4	1		3.820.1-39 0.00.6 -42	Стержень арматурный	20	14,0кг
A4	2		3.820.1-39 0.00.6 -02	Стержень арматурный	2	1,8кг
				<u>3.820.1-39 0.15.0-10</u>		С-60
				<u>Детали</u>		
A4	1		3.820.1-39 0.00.6 -43	Стержень арматурный	20	20,0кг
A4	2		3.820.1-39 0.00.6 -02	Стержень арматурный	2	1,6кг
				<u>3.820.1-39 0.15.0-11</u>		С-61
				<u>Детали</u>		
A4	1		3.820.1-39 0.00.6 -27	Стержень арматурный	5	0,5кг
A4	2		3.820.1-39 0.00.6 -61	Стержень арматурный	2	0,4кг
				<u>3.820.1-39 0.15.0-12</u>		С-62
				<u>Детали</u>		
A4	1		3.820.1-39 0.00.6 -63	Стержень арматурный	7	2,8кг
A4	2		3.820.1-39 0.00.6 -62	Стержень арматурный	2	0,8кг

Взам. инж. №2

подпись и дата

№ в таб.

Нач. отд.	Старченко	АБ
Н. контр.	Чайковская	НШ
ГУП	Якушик	Я
ГУП	Казаринов	В
Рук. гр.	Донская	Д
Вед. инж.	Иванова	И
Ст. инж.	Брагина	Б

3.820.1-39 0.15.0

Сетка арматурная
(С-50 ... С-62)

Стация	Лист	Листов
Р	1	2

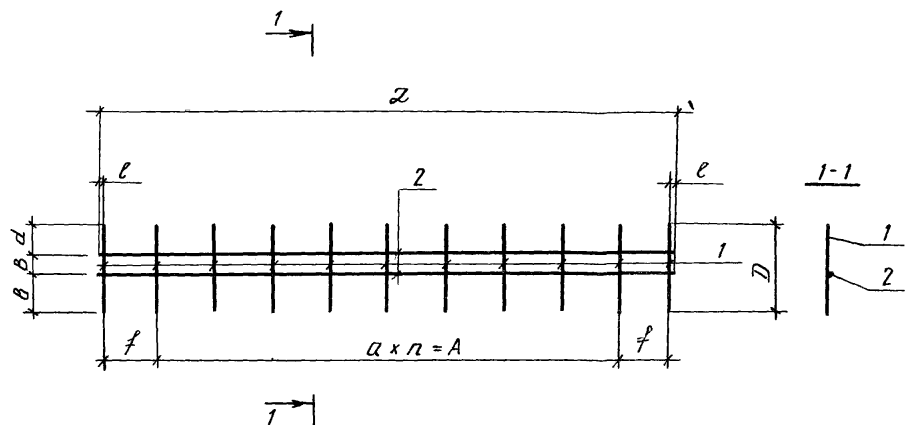
в/о. союздиппроект

Взам. инж. №2

подпись и дата

№ в таб.

3.820.1-39 0.15.0	Лист
	2



Обозначение	Марка изделия	a, мм	n	A, мм	f ₁ , мм	f ₂ , мм	l, мм	L, мм	B, мм	B', мм	d, мм	D, мм	Масса, кг
3.820.1-39 0.15.0	C-50	300	9	2700	100	100	20	2960	170	140	120	430	2,5
-01	C-51	300	9	2700	100	100	20	2960	170	140	120	430	3,6
-02	C-52	150	18	2700	100	100	20	2960	270	135	185	590	4,1
-03	C-53	150	18	2700	100	100	20	2960	270	135	185	590	6,3
-04	C-54	200	9	1800	—	—	70	1960	350	120	230	700	2,4
-05	C-55	200	9	1800	—	—	70	1960	350	120	230	700	3,6
-06	C-56	150	12	1800	—	—	70	1960	400	150	150	810	3,2
-07	C-57	150	12	1800	—	—	70	1960	400	150	150	810	5,0
-08	C-58	100	19	1900	—	—	30	1960	350	100	350	800	11,6
-09	C-59	100	19	1900	—	—	30	1960	350	100	350	800	15,6
-10	C-60	100	19	1900	—	—	30	1960	350	100	350	800	21,6
-11	C-61	300	3	900	—	—	80	1060	170	140	120	430	0,90
-12	C-62	300	5	1500	250	—	30	1810	325	100	175	600	3,60

			3.820.1-39 0.15.0 СБ			
Нач. отд.	Старченко	АС	Сетка: арматурная С (С-50 . . . С-62) Сборочный чертеж.	Стадия	Масса	Масшт.
Н. контр.	Чайковская	А.И.		р	гм табл.	
ГМП	Якушик	Я.		Лист	Листов 1	
ГМП	Лазаринов	Л.				
Рук. гр.	Донская	Д.				
Вед. инж.	Иванова	И.		В/О "Союзводпроект"		
Ст. инж.	Брагина	Б.				

Формат	Зона	Поз.	Обозначение	Наименование	Кол.	Примеч.
				<u>3820.1-39 0.16.0</u>		С-63
				<u>Детали</u>		
A4	1		3.820.1-39 0.00.6 - 23	Стержень арматурный	11	1,1 кг
A4	2		3.820.1-39 0.00.6	Стержень арматурный	2	1,4 кг
				<u>3820.1-39 0.16.0 - 01</u>		С-64
				<u>Детали</u>		
A4	1		3.820.1-39 0.00.6 - 24	Стержень арматурный	11	1,1 кг
A4	2		3.820.1-39 0.00.6	Стержень арматурный	2	1,4 кг
				<u>3820.1-39 0.16.0 - 02</u>		С-65
				<u>Детали</u>		
A4	1		3.820.1-39 0.00.6 - 25	Стержень арматурный	7	0,7 кг
A4	2		3.820.1-39 0.00.6 - 01	Стержень арматурный	2	0,8 кг
				<u>3820.1-39 0.16.0 - 03</u>		С-66
				<u>Детали</u>		
A4	1		3.820.1-39 0.00.6 - 26	Стержень арматурный	7	0,7 кг
A4	2		3.820.1-39 0.00.6 - 01	Стержень арматурный	2	0,8 кг
				<u>3820.1-39 0.16.0 - 04</u>		С-67
				<u>Детали</u>		
A4	1		3.820.1-39 0.00.6 - 35	Стержень арматурный	11	1,1 кг
A4	2		3.820.1-39 0.00.6	Стержень арматурный	2	1,4 кг
				<u>3820.1-39 0.16.0 - 05</u>		
				<u>Детали</u>		
A4	1		3.820.1-39 0.00.6 - 36	Стержень арматурный	7	0,7 кг
A4	2		3.820.1-39 0.00.6 - 01	Стержень арматурный	2	0,8 кг

Начатд Старченко
 И.контр. Чайковская
 ГИП Якушик
 ГИП Казаринов
 Рук.гр. Донская
 Вед.инж. Иванова
 Ст.инж. Брагина

3.820.1-39 0.16.0

Сетка арматурная С
(С-63 . . . С-69)

Стация Лист Листов

Р 1 2

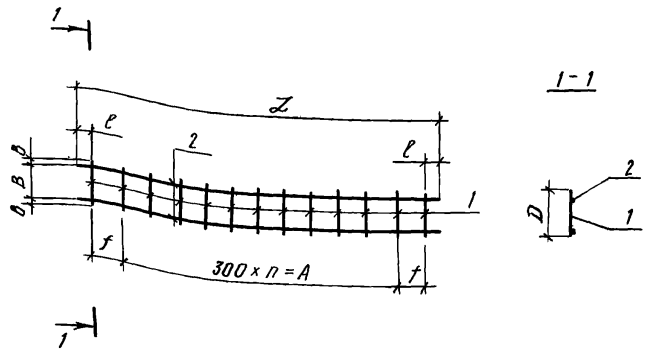
В/О "Солнзводпроект"

Формат	Зона	Поз.	Обозначение	Наименование	Кол.	Примеч.
				<u>3820.1-39 0.19.0</u>		С-69
				<u>Детали</u>		
A4	1		3.820.1-39 0.00.6 - 37	Стержень арматурный	7	0,7 кг
A4	2		3.820.1-39 0.00.6 - 01	Стержень арматурный	2	0,8 кг

Н.И.В. № подл. Подпись и дата

3.820.1-39 0.16.0

Лист
2



Обозначение	Марка изделия	f, мм	n	A, мм	l, мм	Z, мм	в, мм	B, мм	D, мм	Масса, кг
3820.1-39 0.16.0	С-63	250	8	2400	30	2960	28	74	130	2,5
	-01 С-64	250	8	2400	30	2960	33	114	170	2,5
	-02 С-65	—	6	1800	70	1960	33	174	230	1,5
	-03 С-66	—	6	1800	70	1960	33	224	280	1,5
	-04 С-67	250	8	2400	30	2960	15	50	80	2,5
	-05 С-68	—	6	1800	80	1960	26	108	160	1,5
	-06 С-69	—	6	1800	80	1960	30	120	180	1,5

Нач. отд.	Старченко	Д.С.
Н.контр.	Чайковская	Н.С.
ГНП	Якушик	И.С.
ГНП	Казаринов	В.С.
Рук. гр.	Донская	В.С.
Вед. инж.	Иванова	И.С.
Ст. инж.	Брагина	Т.С.

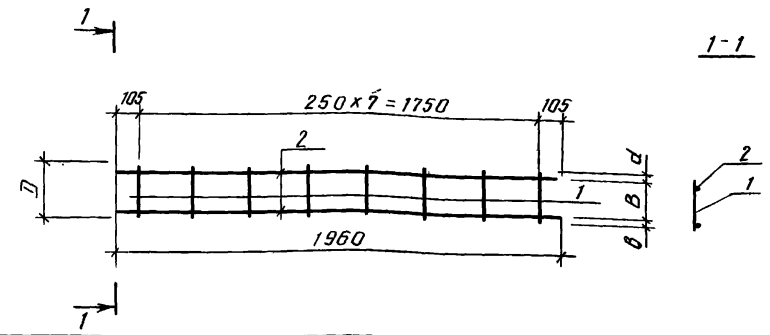
3.820.1-39 0.16.0 СБ

Сетка арматурная С (С-63 . . . С-69)

Сборочный чертёж

Стадия	Масса	Масшт.
Р	с.м. табл.	
Лист	Листов 1	

В/О "Союзводпроект"



Обозначение	Масса изделия	С	D, мм	в, мм	B, мм	d, мм	Масса, кг
3.820.1-39 0.17.0	С-70	250	35	190	25	2,4	
0.17.0-01	С-71	220	20	170	30	2,4	

Формат	Зона	Поз.	Обозначение	Наименование	Кол.	Примеч.
				3.820.1-39 0.17.0		С-70
				<u>Детали</u>		
A4	1		3.820.1-39 0.00.6 - 44	Стержень арматурный	8	0,8 кг
A4	2		3.820.1-39 0.00.6 - 02	Стержень арматурный	2	1,6 кг
				3.820.1-39 0.17.0-01		С-71
				<u>Детали</u>		
A4			3.820.1-39 0.00.6 - 45	Стержень арматурный	8	0,8 кг.
			3.820.1-39 0.00.6 - 02	Стержень арматурный	2	1,6 кг

3.820.1-39 0.17.0

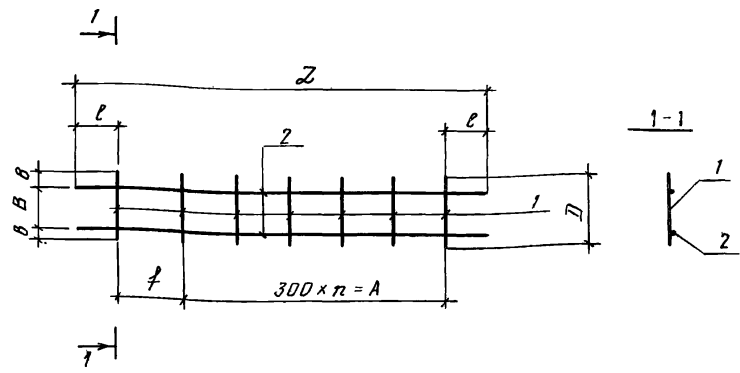
Сетка арматурная С (С-70 ; С-71)

Стадия	Масса	Масшт.
Р	с.м. табл.	
Лист	Листов 1	

В/О "Союзводпроект"

И.В. Н. год. Подпись и дата. Взам. инв. №

Формат	Зона	Позиц.	Обозначение	Наименование	Кол.	Примеч. С-72
				<u>3.820.1-39 0.18.0</u>		С-72
				<u>Детали</u>		
A4	1		3.820.1-39 0.00.6-23	Стержень арматурный	5	0,5 кг
A4	2		3.820.1-39 0.00.6-61	Стержень арматурный	2	0,4 кг
				<u>3.820.1-39 0.18.0-01</u>		С-73
				<u>Детали</u>		
A4	1		3.820.1-39 0.00.6-37	Стержень арматурный	7	0,7 кг
A4	2		3.820.1-39 0.00.6-62	Стержень арматурный	2	0,8 кг
				<u>3.820.1-39 0.18.0-02</u>		С-74
				<u>Детали</u>		
A4	1		3.820.1-39 0.00.6-35	Стержень арматурный	5	0,5 кг
A4	2		3.820.1-39 0.00.6-61	Стержень арматурный	2	0,4 кг
				<u>3.820.1-39 0.18.0-03</u>		С-75
				<u>Детали</u>		
A4	1		3.820.1-39 0.00.6-23	Стержень арматурный	7	0,7 кг
A4	2		3.820.1-39 0.00.6-62	Стержень арматурный	2	0,8 кг
				<u>3.820.1-39 0.18.0-04</u>		С-76
				<u>Детали</u>		
A4	1		3.820.1-39 0.00.6-64	Стержень арматурный	2	0,4 кг
A4	2		3.820.1-39 0.00.6-36	Стержень арматурный	3	0,3 кг
				<u>3.820.1-39 0.18.0-05</u>		С-77
				<u>Детали</u>		
A4	1		3.820.1-39 0.00.6-64	Стержень арматурный	2	0,4 кг
A4	2		3.820.1-39 0.00.6-37	Стержень арматурный	3	0,3 кг



Обозначение	Марка изделия	L, мм	D, мм	f, мм	n	A, мм	B, мм	b, мм	l, мм	Масса, кг
3.820.1-39 0.18.0	С-72	1060	130	-	3	900	28	74	80	0,9
-01	С-73	1810	180	250	5	1500	33	114	30	1,5
-02	С-74	1060	80	-	3	900	25	30	80	0,9
-03	С-75	1810	130	250	5	1500	23	84	30	1,5
-04	С-76	650	160	250	1	300	25	110	70	0,7
-05	С-77	650	180	250	1	300	25	130	70	0,7

Инв. № подл. Подпись и дата. Взам. инв. №

Нач. отд.	Старченко	И.С.	3.820.1-39 0.18.0	Сетка арматурная С (С-72 С-77)	Стандия	Лист	Листов	
Н.контр.	Чайковская	И.С.			Р		1	
Г.И.П.	Якушик	И.С.			В/О "Союзводпроект"			
Г.И.П.	Казаринов	И.С.						
Рук. гр.	Донская	И.С.						
Вед. инж.	Иванова	И.С.						
Ст. инж.	Брагина	И.С.						

Инв. № подл. Подпись и дата. Взам. инв. №

3.820.1-39 0.18.0 СБ			Стандия	Масса	Масштаб
Сетка арматурная С (С-72 С-77)			Р	с.м. табл.	
Сборочный чертеж			Лист	Листов	1
			В/О "Союзводпроект"		

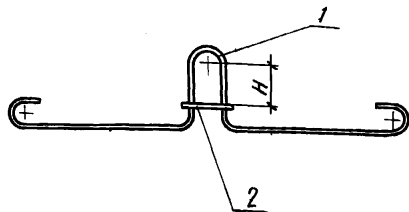
Формат	Зона	Позиция	Обозначение	Наименование	Кол.	Примеч.
				3.820.1-39 0.19.0		ПС-5
				<u>Детали</u>		
A4	1		3.820.1-39 0.00.7	Стержень арматурный	1	1,0 кг
A4	2		3.820.1-39 0.00.6-65	Стержень арматурный	1	0,1 кг
				3.820.1-39 0.19.0-01		ПС-6
				<u>Детали</u>		
A4	1		3.820.1-39 0.00.7 - 01	Стержень арматурный	1	1,6 кг
A4	2		3.820.1-39 0.00.6 - 66	Стержень арматурный	1	0,2 кг
				3.820.1-39 0.19.0-02		ПС-7
				<u>Детали</u>		
A4	1		3.820.1-39 0.00.7 - 02	Стержень арматурный	1	1,6 кг
A4	2		3.820.1-39 0.00.6 - 66	Стержень арматурный	1	0,2 кг
				3.820.1-39 0.19.0-03		ПС-8
				<u>Детали</u>		
A4	1		3.820.1-39 0.00.7 - 03	Стержень арматурный	1	2,2 кг
A4	2		3.820.1-39 0.00.6 - 67	Стержень арматурный	1	0,2 кг
				3.820.1-39 0.19.0-04		ПС-9
				<u>Детали</u>		
A4	1		3.820.1-39 0.00.7 - 04	Стержень арматурный	1	1,0 кг
				3.820.1-39 0.19.0-05		ПС-10
				<u>Детали</u>		
A4	1		3.820.1-39 0.00.7 - 05	Стержень арматурный	1	1,4 кг
				3.820.1-39 0.19.0-06		ПС-11
				<u>Детали</u>		
A4	1		3.820.1-39 0.00.7 - 06	Стержень арматурный	1	0,30 кг
A4	2		3.820.1-39 0.00.6 - 68	Стержень арматурный	1	0,1 кг

Науч. отд.	Старченко			3.820.1-39 0.19.0
Н.контр.	Чайковская			
ГНП	Якушик			Петли строповочные ПС (ПС-5 . . . ПС-12)
ГНП	Казаринова			
Рук. гр.	Данская			В/О "Союзводпроект"
Вед. инж.	Иванова			
Ст. инж.	Брагина			

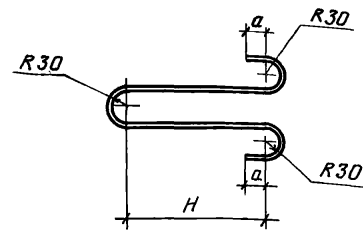
Формат	Зона	Позиция	Обозначение	Наименование	Кол.	Примечание
				3.820.1-39 0.19.0-07		ПС-12
				<u>Детали</u>		
A4	1		3.820.1-39 0.00.7 - 07	Стержень арматурный	1	1,0 кг
A4	2		3.820.1-39 0.00.6 - 65	Стержень арматурный	1	0,1 кг

Инд. № пада. Подпись и дата, взаим. инв. №

3.820.1-39 0.19.0	Лист
	2



Обозначение	Марка изделия	H, мм	Масса, кг
3.820.1-39 0.19.0	ПС-5	50	1,1
-01	ПС-6	90	1,8
-02	ПС-7	140	1,8
-03	ПС-8	150	2,4
-04	ПС-9	180	1,0
-05	ПС-10	180	1,4
-06	ПС-11	60	0,4
-07	ПС-12	90	1,1



Обозначение	Марка изделия	φ, мм	z, мм	a, мм	H, мм	Масса, кг
3.820.1-39 0.20.0	ПС-13	12	1070	30	335	1,0
-01	ПС-14	14	1328	50	440	1,8
-02	ПС-15	16	1378	50	460	2,2
-03	ПС-16	18	1520	50	525	3,0

Инв. № подл. Подпись и дата. Взам. инв. №

3.820.1 - 39 0.19.0 СБ

Нач. отд. Старченко *Д.С.*
 И.контр. Чайковская *Н.С.*
 Г.И.П. Якушик *Я.*
 Рук. гр. Донская *Д.*
 Вед. инж. Иванова *И.*
 Ст. инж. Брагина *Б.*
 Ст. техн. Круглова *К.*

Петля строповочная ПС
 (ПС-5 . . . ПС-12)
 Сборочный чертеж

Стадия	Масса	Масшт.
Р	см. табл.	
Лист	Листов 1	

В/О "Союзводпроект"

Инв. № подл. Подпись и дата. Взам. инв. №

3.820.1 - 39 0.20.0

Нач. отд. Старченко *Д.С.*
 И.контр. Чайковская *Н.С.*
 Г.И.П. Якушик *Я.*
 Рук. гр. Донская *Д.*
 Ст. инж. Брагина *Б.*
 Ст. техн. Круглова *К.*

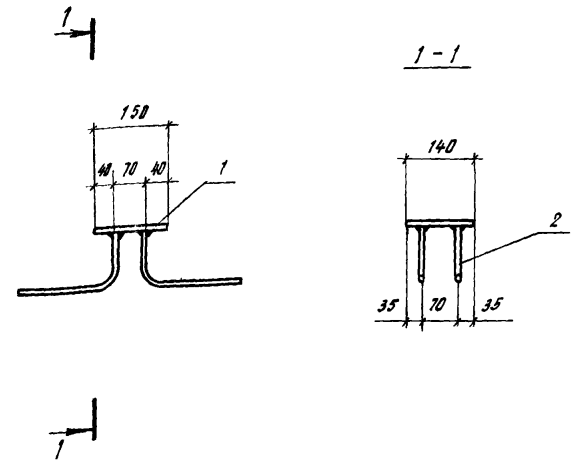
Петля строповочная ПС
 (ПС-13 . . . ПС-16)

Арматура класса А-I
 ГОСТ 5781-82

Стадия	Масса	Масшт.
Р	см. табл.	
Лист	Листов 1	

В/О "Союзводпроект"

Формат	Знак	Поз.	Обозначение	Наименование	Кол.	Примеч.
				<u>3.820.1-39 0.21.01</u>		ЗД-2
				<u>ДЕТАЛИ</u>		
Б4	1	3.820.1-39 0.21.1	Полоса 528x140 ГОСТ 103-76 R=150	1	1,0 кг	
А4	2	3.820.1-39 0.00.5-15	Стержень арматурный ВСтЗпсБ ГОСТ 535-79	4	0,8 кг	
				<u>3.820.1-39 0.21.0-01</u>		ЗД-3
				<u>ДЕТАЛИ</u>		
Б4	1	3.820.1-39 0.21.1	Полоса 528x140 ГОСТ 103-76 R=150	1	1,0 кг	
А4	2	3.820.1-39 0.00.5-16	Стержень арматурный ВСтЗпсБ ГОСТ 535-79	4	0,8 кг	
				<u>3.820.1-39 0.21.0-02</u>		ЗД-4
				<u>ДЕТАЛИ</u>		
Б4	1	3.820.1-39 0.21.1	Полоса 528x140 ГОСТ 103-76 R=150	1	1,0 кг	
А4	2	3.820.1-39 0.00.5-17	Стержень арматурный ВСтЗпсБ ГОСТ 535-79	4	0,8 кг	
				<u>3.820.1-39 0.21.0-03</u>		ЗД-5
				<u>ДЕТАЛИ</u>		
Б4	1	3.820.1-39 0.21.1	Полоса 528x140 ГОСТ 103-76 R=150	1	1,0 кг	
А4	2	3.820.1-39 0.00.5-18	Стержень арматурный ВСтЗпсБ ГОСТ 535-79	4	0,8 кг	
				<u>3.820.1-39 0.21.0-04</u>		ЗД-6
				<u>ДЕТАЛИ</u>		
Б4	1	3.820.1-39 0.21.1	Полоса 528x140 ГОСТ 103-76 R=150	1	1,3 кг	
А4	2	3.820.1-39 0.00.5-19	Стержень арматурный ВСтЗпсБ ГОСТ 535-79	4	0,8 кг	



Обозначение	Марка изделия	Масса, кг
3.820.1-39 0.21.0	ЗД-2	1,8
-01	ЗД-3	1,8
-02	ЗД-4	1,8
-03	ЗД-5	1,8
-04	ЗД-6	2,1

3.820.1 - 39 0.21.0

Изделие закладное ЗД (ЗД-2 ... ЗД-6)

в/о. союзводпроект

Нач. отд.	Старченко	А.В.
Н. контр.	Чайковская	И.А.
Гип.	Якушик	И.С.
Рук. гр.	Донская	В.А.
Вед.	Ивахова	И.А.
Ст. инж.	Брагина	И.А.

3.820.1 - 39 0.21.0 СБ

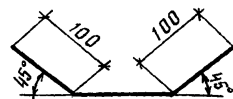
Изделие закладное ЗД (ЗД-2 ... ЗД-6) сборочный чертеж.

Нач. отд.	Старченко	А.В.
Н. контр.	Чайковская	И.А.
Гип.	Якушик	И.С.
Рук. гр.	Донская	В.А.
Ст. инж.	Брагина	И.А.

Копировал А.В. Буф...

Формат А4

19788 60



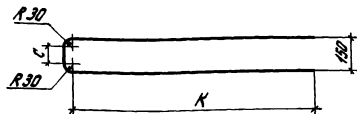
Обозначение	Класс арматуры	Ф, мм	Длина, мм	Масса, кг
3.820.1 - 39 0.00.1	A-III	6	2950	0,6
-01	A-III	8	3100	1,2
-02	A-III	8	2950	1,2
-03	A-I	10	120	0,1
-04	A-I	12	130	0,1

Обозначение	Ф, мм	Длина, мм	Масса, кг
3.820.1 - 39 0.00.2	6	430	0,1
-01	8	430	0,2

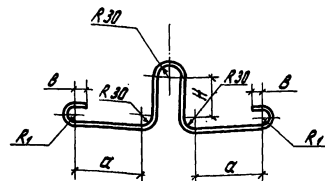
3.820.1 - 39 0.00.1			
Стержень арматурный		Стадия	
Нач. отд.	Старченко Д.С.	Р	
Н.контр.	Чайковская И.И.	см. табл.	
ГНП	Якушик И.	Лист	
ГНП	Казаринов С.С.	Листов 1	
Рук. гр.	Донская О.И.	Арматура ГОСТ 5781 - 82	
Вед. инж.	Брагина Т.И.	В/О "Союзвадпроект"	

3.820.1 - 39 0.00.2			
Стержень арматурный		Стадия	
Нач. отд.	Старченко Д.С.	Р	
Н.контр.	Чайковская И.И.	см. табл.	
ГНП	Якушик И.	Лист	
ГНП	Казаринов С.С.	Листов 1	
Рук. гр.	Донская О.И.	Арматура класса А-III ГОСТ 5781 - 82	
Вед. инж.	Брагина Т.И.	В/О "Союзвадпроект"	

Илл. № табл. Подпись и дата. Взам. инв. №



Обозначение	φ, мм	Длина, мм	С, мм	К, мм	Масса, кг
3.820.1-39 0.00.3	6	3190	84	1500	0,7
-01	8	3170	82	1490	1,2
-02	6	3680	84	1750	0,8
-03	8	3670	82	1740	1,4



Обозначение	φ, мм	Л, мм	R ₁ , мм	H, мм	α, мм	С, мм	Масса, кг
3.820.1-39 0.00.7	12	1070	20	68	242	30	1,0
-01	14	1274	30	110	245	50	1,6
-02	14	1328	30	162	220	50	1,6
-03	16	1378	30	170	230	50	2,2
-04	12	1170	30	200	140	50	1,0
-05	14	1270	30	200	140	50	1,4
-06	8	830	20	78	125	30	0,3
-07	12	1070	30	116	194	30	1,0

3.820.1-39 0.00.3

Стержень
арматурный

Стади. Масса Массит.

Р см. табл.

Лист Листов 1

Арматура класса А-III
ГОСТ 5781-82

в/о "Совзводпроект"

3.820.1-39 0.00.7

Стержень
арматурный

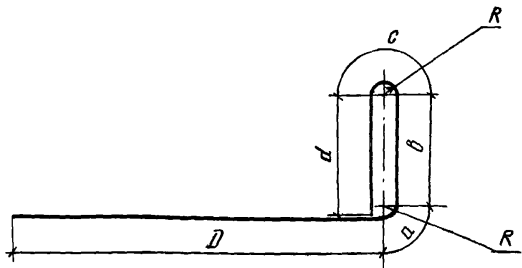
Стади. Масса Массит.

Р см. табл.

Лист Листов 1

Арматура класса А-III
ГОСТ 5781-82

в/о "Совзводпроект"



Обозначение	φ, мм	z, мм	D, мм	a, мм	b, мм	c, мм	d, мм	R, мм	Масса, кг
3.820.1 - 39 0.00.4	8	2745	1412	69	564	138	562	40	1,1
-01	8	2180	847	69	564	138	562	40	0,9
-02	10	2740	1410	71	560	142	557	40	1,7
-03	10	2180	850	71	560	142	557	40	1,4
-04	12	2730	1408	72	556	144	550	40	2,4
-05	12	2170	848	72	556	144	550	40	1,9
-06	10	3475	1890	102	620	204	659	60	2,2
-07	10	2765	1180	102	620	204	659	60	1,7
-08	12	3475	1888	104	616	208	659	60	3,1
-09	12	2760	1173	104	616	208	659	60	2,5
-10	12	4160	2358	151	668	302	681	90	3,7
-11	12	3200	1398	151	668	302	681	90	2,8
-12	14	4160	2356	153	661	306	684	90	5,0
-13	14	3200	1396	153	661	306	684	90	3,9
-14	14	4750	2831	192	669	384	674	115	5,8
-15	14	3540	1621	192	669	384	674	115	4,3
-16	16	4750	2830	193	669	386	672	115	7,5

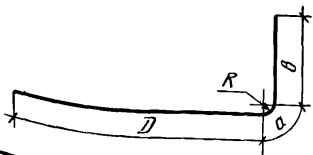
Обозначение	φ, мм	z, мм	D, мм	a, мм	b, мм	c, мм	d, мм	R, мм	Масса, кг
3.820.1 - 39 0.00.4 -17	16	3540	1620	193	669	386	672	115	5,6
-18	20	3815	1840	165	700	330	780	100	9,4
-19	20	4315	2340	165	700	330	780	100	10,6
-20	20	4815	2840	165	700	330	780	100	11,9
-21	6	2760	1412	69	564	138	577	100	0,6
-22	12	4065	2263	151	668	302	681	90	3,6
-23	12	3863	2061	151	668	302	681	90	3,4
-24	12	3661	1859	151	668	302	681	90	3,3
-25	12	3459	1657	151	668	302	681	90	3,1
-26	12	3257	1455	151	668	302	681	90	2,9
-27	14	4697	2778	192	669	384	674	115	5,7
-28	14	4484	2565	192	669	384	674	115	5,4
-29	14	4271	2352	192	669	384	674	115	5,2
-30	14	4058	2139	192	669	384	674	115	4,9
-31	14	3845	1926	192	669	384	674	115	4,64

3.820.1 - 39 0.00.4		
Стержень арматурный		Стадия
		Масса
		Масшт.
		Р
		См. табл.
		Лист 1
		Листов 2
Арматура класса А-III ГОСТ 5781-82		В/О "Союзводпроект"

Исх. отд.	Старченко	И.С.
Контр.	Чайковская	И.С.
ИП	Якушик	И.С.
ИП	Казаринов	И.С.
ук. гр.	Данская	И.С.
т. чинж.	Брага	И.С.

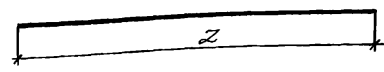
Инв. № подл. Подпись и дата Взам инв. №

3.820.1 - 39 0.00.4 Лист 2



Обозначение	Ф, мм	Z, мм	D, мм	α, мм	β, мм	R, мм	Масса, кг
3.820.1-39 0.00.5	8	1900	1412	69	419	40	0,8
-01	10	1900	1410	71	419	40	1,2
-02	12	1900	1408	72	420	40	1,7
-03	10	2440	1890	102	448	60	1,5
-04	12	2440	1888	104	448	60	2,2
-05	12	2950	2358	151	441	90	2,6
-06	14	2950	2356	153	441	90	3,6
-07	6	3460	2839	185	436	115	0,8
-08	8	3460	2837	187	436	115	1,4
-09	20	2445	1840	165	440	115	6,0
-10	20	2945	2340	165	440	115	7,3
-11	20	3445	2840	165	440	115	8,5
-12	6	1900	1412	69	419	40	0,4
-13	12	2041	1452	151	444	90	1,8
-14	6	2505	1882	185	436	115	0,6
-15	10	290	215	55	20	30	0,2
-16	10	290	165	55	70	30	0,2
-17	10	290	135	55	100	30	0,2
-18	10	290	117	55	118	30	0,2
-19	10	290	60	55	175	30	0,2

3.820.1 - 39 0.00.5			Стержень арматурный			Лист	Листов 7
Нач. отд.	Старченко	АСТ	Арматура класса А-III ГОСТ 5781 - 82.	В/О "Союзводпроект"	Р	см. табл.	
Н.контр.	Чайковская	И.И.И.					
Г.И.П.	Якушик	И.И.И.					
Г.И.П.	Казаринов	И.И.И.					
Рук. ер.	Донская	И.И.И.					
Вед. инж.	Иванова	И.И.И.					
Ст. инж.	Брагина	И.И.И.					



Обозначение	Класс арматуры	Ф, мм	Z, мм	Масса, кг
3.820.1 - 39 0.00.6	A-I	8	2960	0,7
-01	A-I	8	1960	0,4
-02	A-I	8	1960	0,8
-03	A-I	6	2060	0,5
-04	A-I	6	2810	0,6
-05	A-I	6	940	0,2
-06	A-I	6	1310	0,3
-07	A-I	6	1680	0,4
-08	A-I	6	930	0,2
-09	A-I	6	1280	0,3
-10	A-I	6	1630	0,4
-11	A-III	6	1400	0,3
-12	A-III	8	1900	0,7
-13	A-III	12	2400	2,1
-14	A-III	12	2900	2,6
-15	A-III	6	1900	0,4
-16	A-III	6	1180	0,3
-17	A-III	8	2400	1,0
-18	A-III	8	1450	0,6
-19	A-III	10	2900	1,8

3.820.1 - 39 0.00.6			Стержень арматурный			Лист 1	Листов 3
Нач. отд.	Старченко	АСТ	Арматура ГОСТ 5781 - 82	В/О "Союзводпроект"	Р	см. табл.	
Н.контр.	Чайковская	И.И.И.					
Г.И.П.	Якушик	И.И.И.					
Г.И.П.	Казаринов	И.И.И.					
Рук. ер.	Донская	И.И.И.					
Вед. инж.	Иванова	И.И.И.					
Ст. инж.	Брагина	И.И.И.					

Инв. № подл. Подпись и дата. Взам инв. №

Обозначение	Класс арматуры	φ, мм	ℓ, мм	Масса, кг
3.820.1 - 39 0.00.6 - 20	A-III	10	1680	1,0
- 21	A-III	8	1400	0,6
- 22	A-III	8	840	0,3
- 23	A-I	6	130	0,1
- 24	A-I	6	170	0,1
- 25	A-I	6	230	0,1
- 26	A-I	6	280	0,1
- 27	A-III	6	430	0,1
- 28	A-III	8	430	0,2
- 29	A-III	6	590	0,2
- 30	A-III	8	590	0,3
- 31	A-III	6	700	0,2
- 32	A-III	8	700	0,3
- 33	A-III	6	810	0,2
- 34	A-III	8	810	0,3
- 35	A-I	6	80	0,1
- 36	A-I	6	160	0,1
- 37	A-I	6	180	0,1
- 38	A-III	10	1960	1,2
- 39	A-III	12	2460	2,2
- 40	A-III	14	2960	3,6
- 41	A-III	10	800	0,5
- 42	A-III	12	800	0,7
- 43	A-III	14	800	1,0
- 44	A-I	8	250	0,1
- 45	A-I	8	220	0,1
- 46	A-III	6	1460	0,3
- 47	A-III	8	2430	1,0
- 48	A-III	8	2375	1,0
- 49	A-III	8	2173	0,9
3.820.1 - 39 0.00.6				Лист 2

Обозначение	Класс арматуры	φ, мм	ℓ, мм	Масса, кг
3.820.1 - 39 0.00.6 - 50	A-III	8	1971	0,8
- 51	A-III	8	1769	0,7
- 52	A-III	8	1567	0,6
- 53	A-III	8	1480	0,6
- 54	A-III	10	2930	1,8
- 55	A-III	10	2877	1,8
- 56	A-III	10	2664	1,7
- 57	A-III	10	2451	1,5
- 58	A-III	10	2238	1,4
- 59	A-III	10	2025	1,2
- 60	A-III	10	1780	1,1
- 61	A-I	6	1060	0,2
- 62	A-I	6	1810	0,4
- 63	A-III	10	600	0,4
- 64	A-I	6	650	0,2
- 65	A-I	12	130	0,1
- 66	A-I	14	130	0,2
- 67	A-I	16	140	0,2
- 68	A-I	8	100	0,1
- 69	A-III	16	480	0,8
3.820.1 - 39 0.00.6				Лист 3

Марка изделия	Изделия арматурные															Всего	Закладные изделия								Всего	Общий расход	
	Арматура *класса																Арматура класса				Прокат марки						
	А - I																А - III				В От Эпсб						
	ГОСТ 5781 - 82																ГОСТ 5781 - 82				ГОСТ 103-76						
	φ8	φ8	φ10	φ12	φ14	φ10	φ18	Итого	φ8	φ8	φ10	φ12	φ14	φ16	φ20		Итого	φ8	φ10	φ16	Итого	-8x150	-8x150	-12x100			Итого
Г 10.30-1			2,8				2,8	15,4							15,4	18,2	0,8			0,8	3,2		3,2	4,0	22,2		
Г 10.30-2			2,8				2,8	6,0	16,8						22,8	25,6	0,8			0,8	3,2		3,2	4,0	29,6		
Г 12.30-1			2,8				2,8	17,0							17,0	19,8	0,8			0,8	3,2		3,2	4,0	23,8		
Г 12.30-2			2,8				2,8	6,6	18,8						25,4	28,2	0,8			0,8	3,2		3,2	4,0	32,2		
Г 10.60-1				4,0			4,0	18,8	24,0						42,8	46,8	0,8			0,8	3,2		3,2	4,0	51,8		
Г 10.60-2				4,0			4,0		57,6						57,6	61,6	0,8			0,8	3,2		3,2	4,0	65,6		
Г 12.60-1				4,0			4,0	20,8	26,4						47,2	51,2	0,8			0,8	3,2		3,2	4,0	55,2		
Г 12.60-2				4,0			4,0		64,0						64,0	68,0	0,8			0,8	3,2		3,2	4,0	72,0		
Г 15.30-1	18,1			4,2			22,3	4,5	19,9						24,4	46,7		3,2		3,2	4,0		4,0	7,2	49,1		
Г 15.30-2	17,5			4,2			21,7	4,5		31,2					35,7	57,4		3,2		3,2	4,0		4,0	7,2	60,2		
Г 15.30-3	18,1			4,2			22,3		12,1		44,2				56,3	78,6		3,2		3,2	4,0		4,0	7,2	80,4		
Г 20.30-1	23,8				6,8		30,5	10,3		39,3					49,6	80,2		3,2		3,2	4,0		4,0	7,2	87,4		
Г 20.30-2	23,2				6,8		30,0		20,3		56,8				77,1	107,1		3,2		3,2	4,0		4,0	7,2	114,3		
Г 20.20		29,1		4,2		6,0	39,1			34,0				106,0	140,0	179,1		3,2	9,6	12,8		5,2	12,6	17,8	306	209,7	
Г 25.20-1	16,0				6,8		22,8	1,6	10,3		48,1				60,0	82,8		3,2		3,2	4,0		4,0	7,2	90,0		
Г 25.20-2	16,0				6,8		22,8	2,8			21,3	65,4			89,5	112,3		3,2		3,2	4,0		4,0	7,2	119,5		
Г 25.20-3		32,3			5,6	6,0	43,9				57,6			120,9	178,5	222,4		3,2	9,6	12,8		5,2	12,6	17,8	306	253,2	
Г 30.20-1	17,6					9,2	26,8	4,0		18,8		65,8			88,6	115,4		3,2		3,2	4,0		4,0	7,2	122,6		
Г 30.20-2	17,6					9,2	26,8		7,0		33,5		86,5		127,0	153,8		3,2		3,2	4,0		4,0	7,2	161,0		
Г 30.20-3		37,2			5,6	6,0	48,8						92,0		136,0	228,0	275,8		3,2	9,6	12,8		5,2	12,6	17,8	306	307,4

Див. № подл. Подпись и дата. Взам. инв. №

Нач. орг.	Старченко	А.Е.С.
Н. контр.	Чайковская	Н.А.К.
Г.И.П.	Якушик	Д.И.Е.
Рук. гр.	Домская	Р.О.Л.
Вед. инж.	Иванова	И.В.И.
Ст. инж.	Брагина	Б.И.Б.

3.820-1-39 0.00.0 ВС

Ведомость расхода стали (в кг)

Страницы	Лист	Листов
Р	1	2

в/о. Самзводпроект

Марка изделия	Изделия арматурные															всего	Закладные изделия							всего	Общий расход	
	Арматура класса																Арматура класса			Прокат марки						
	А - I							А - III									А - III			в ст 3лсб						
	ГОСТ 3781 - 82							ГОСТ 5781 - 82									ГОСТ 5781 - 82			ГОСТ 103 - 76						
	Ø6	Ø8	Ø10	Ø12	Ø14	Ø16	Ø18	Итого	Ø6	Ø8	Ø10	Ø12	Ø14	Ø16	Ø20		Итого	Ø8	Ø10	Ø16	Итого	-6x150	-8x150			-12x180
НГ 15	5,7	0,9					6,6	7,2	0,3						7,5	14,1		1,6		1,6	2,0			2,0	3,6	17,7
НГ 15 ^а	5,7	0,9					6,6	7,2	0,3						7,5	14,1		1,6		1,6	2,0			2,0	3,6	17,7
НГ 20	9,4			3,3			12,7								38,2	50,9		1,6		1,6	2,0			2,0	3,6	54,5
НГ 20 ^а	9,4			3,3			12,7								38,2	50,9		1,6		1,6	2,0			2,0	3,6	54,5
НГ 25	13,9				6,8		20,7	1,6	9,6		44,9				56,1	76,8		3,2		3,2	4,0			4,0	7,2	84,0
НГ 25 ^а	13,9				6,8		20,7	1,6	9,6		44,9				56,1	76,8		3,2		3,2	4,0			4,0	7,2	84,0
НГ 30	15,5					9,2	24,7	3,8		17,8		63,4			85,0	109,7		3,2		3,2	4,0			4,0	7,2	116,9
НГ 30 ^а	15,5					9,2	24,7	3,8		17,8		63,4			85,0	109,7		3,2		3,2	4,0			4,0	7,2	116,9

Дата и подпись
 Подпись и дата
 Дата и подпись

3 820 1 - 39 0 00 0 BC

лист

2

19788 67

Копированная запись

Формат А3

