
ЗАКРЫТОЕ АКЦИОНЕРНОЕ ОБЩЕСТВО
«ИНСТИТУТ «СЕВЗАПЭНЕРГОМОНТАЖПРОЕКТ»



СТАНДАРТ
ОРГАНИЗАЦИИ

СТО 79814898
123–
2009

Детали и элементы трубопроводов
атомных станций из коррозионно-стойкой стали
на давление до 2,2 МПа (22 кгс/см²)

ШТУЦЕРЫ ДЛЯ ОТВЕТВЛЕНИЙ

Конструкция и размеры

Издание официальное

Санкт-Петербург
2 0 0 9

Детали и элементы трубопроводов атомных станций из коррозионно-стойкой стали на давление до 2,2 МПа (22 кгс/см²). Штуцеры для ответвлений. Конструкция и размеры

Утверждено и введено в действие приказом _____ от 16 апреля 2010 г. № 15-У

Дата введения – 2010 – 05 – 01

Раздел 3

Лист 12, п.3.1.1

1) Пример 2:

- исключить слова «и СНиП 3.05.05 [3]»;
- заменить слова «Штуцер 325 ...» на «Штуцер П 325 ...».

2) Дополнить примеры:

- «3 То же, для трубопроводов, изготавливаемых по СНиП 3.05.05 [3]
Штуцер 325 × 12 – 1200 31 СТО 79814898 123–2009»
- «4 То же, для трубопроводов, изготавливаемых по ПБ 03-585 [4]
Штуцер Т 325 × 12 – 1200 31 СТО 79814898 123–2009».

Лист 15

Заменить «ОКП 31 1311» на «ОКП 69 3710».

Изменение произвести заменой листов 12, 13, 15.

3.1.1 Условное обозначение штуцера:

Примеры

1 Для трубопроводов, изготавливаемых по ПНАЭ Г-7-008 [1]

Штуцер для трубопровода группы В, с наружным диаметром 325 мм, толщиной стенки 12 мм, DN 1200, с контролем сварного соединения для III категории по ПНАЭ Г-7-010 [6]

Штуцер В 325 х 12 – 1200 – III с 31 СТО 79814898 123–2009

то же, с контролем сварного соединения для II категории по ПНАЭ Г-7-010 [6]

Штуцер В 325 х 12 – 1200 – II в 31 СТО 79814898 123–2009

2 То же, для трубопроводов, изготавливаемых по НП-045 [2]

Штуцер П 325 х 12 – 1200 31 СТО 79814898 123–2009

3 То же, для трубопроводов, изготавливаемых по СНиП 3.05.05 [3]

Штуцер 325 х 12 – 1200 31 СТО 79814898 123–2009

4 То же, для трубопроводов, изготавливаемых по ПБ 03-585 [4]

Штуцер Т 325 х 12 – 1200 31 СТО 79814898 123–2009

(Измененная редакция, Изм. № 1)

3.2 Материал штуцеров – трубы по СТО 79814898 109 [7] (разделы 4 и 6).

3.2.1 Подкладное кольцо по СТО 79814898 118 [8].

3.3 Параметры применения штуцеров – по СТО 79814898 119 [9] и СТО 79814898 108 [5].

Для ответвлений трубопроводов группы В по ПНАЭ Г-7-008 [1] с рабочим давлением среды свыше 1,57 МПа (16 кгс/см²) и расчётной температурой свыше 100 °С штуцера применять не допускается.

3.4 Типы и размеры разделки кромки Г штуцера под сварку с трубопроводом, размеры D_k , S_k и l – по СТО 79814898 110 [10].

3.5 Отверстие в трубопроводе разметить по штуцеру.

3.6 Сварной шов штуцеров $DN \geq 350$, изготовленных из прямошовных труб, не должен располагаться на отрезках длиной y_1 и y_5 .

3.6.1 Сварной шов (швы) трубопровода $DN \geq 350$ может пересекать угловой сварной шов приварки к нему штуцера только в двух точках и, при этом, не должен располагаться в диаметральном сечении штуцера, проходящем через отрезки длиной y_1 и y_9 .

3.7 Приварку штуцера к трубопроводу выполнить в соответствии с СТО 79814898 110 [10].

3.8 Допускается приварка штуцеров к трубопроводу без подкладного кольца при условии обеспечения:

- для $DN_1 \leq 300$ – сквозного проплавления;

- для $DN_1 > 300$ – подварки корня шва.

3.9 При сварке штуцера $DN_1 \geq 89$ мм с трубопроводом без подкладного кольца до выполнения подварки корень шва удалить.

В случае приварки штуцера к трубопроводу на подкладном кольце, последнее удалить, корень шва зачистить $\sqrt{R_a 25}$.

3.10 До приварки штуцера к корпусу на штуцер нанести измерительную базу – линию на расстоянии h от края фаски (для $S_f \leq 3$ мм – от края кромки).

При контроле размеров углового шва измерительная база должна быть видимой на расстоянии не более 5 мм от края сварного шва.

Способ нанесения измерительной базы определяется ПТД предприятия-изготовителя.

3.11 Методы и объём контроля сварного соединения – в соответствии с СТО 79814898 108 [5].

3.11.1 Места сопряжения углового шва и продольных швов трубопровода $DN \geq 350$ мм и их участки длиной не менее 100 мм от точки сопряжения подвергнуть РГК.

3.12 Сварное стыковое соединение штуцера с трубопроводом – по СТО 79814898 110 [10].

3.13 Неуказанные предельные отклонения размеров – $\pm \frac{IT14}{2}$.

3.14 Маркировать: товарный знак предприятия-изготовителя, группу трубопровода по ПНАЭ Г-7-008 [1], наружный диаметр штуцера, толщину его стенки, условный проход трубопровода и обозначения: типоразмера штуцера и настоящего стандарта.

После приварки штуцера к трубопроводу и контроля углового сварного соединения, дополнительно маркировать категорию сварного соединения по ПНАЭ Г-7-010 [6].

3.15 Остальные технические требования – по СТО 79814898 108 [5].

ОКС 23.040.01

ОКП 69 3710

27.120.01

Ключевые слова: штуцеры для ответвлений, конструкция, размеры

(Изененная редакция, Изм. № 1)

ИЗМЕНЕНИЕ № 2 СТО 79814898 123–2009 Детали и элементы трубопроводов атомных станций из коррозионно-стойкой стали на давление до 2,2 МПа (22 кгс/см²). Штуцеры для ответвлений. Конструкция и размеры

Утверждено и введено в действие приказом

от 23 октября 2013 г. № 47-У

Дата введения – 2013–10–25

Предисловие пункт 4. Заменить слово «Вводится» на «Введен».

Пункт 2.1 изложить в новой редакции:

«2.1 В настоящем стандарте применены термины, определения, обозначения и сокращения по СТО 95 111 [11].

Пункт 3.3. Второй абзац исключить.

В элементе стандарта «Библиография» заменить:

- СТО 79814898 109–2009 на СТО 79814898 109–2012;

- СТО 79814898 110–2009 на СТО 79814898 110–2012.

Элемент дополнить строкой:

[11] СТО 95 111–2013

Детали и элементы трубопроводов атомных станций из коррозионно-стойкой стали на давление до 2,2 МПа (22 кгс/см²).
Технические условия

Предисловие

Цели и принципы стандартизации в Российской Федерации установлены Федеральным законом от 27 декабря 2002 г. N 184-ФЗ «О техническом регулировании», а правила применения стандартов организаций – ГОСТ Р 1.4-2004 «Стандартизация в Российской Федерации. Стандарты организаций. Общие положения»

Сведения о стандарте

1 РАЗРАБОТАН И ВНЕСЕН отделом разработки оборудования и нормативно-технической документации Института «Севзапэнергомонтажпроект»

2 СОГЛАСОВАН с Проектно-конструкторским филиалом ОАО «Концерн Росэнергоатом», ОАО Атомэнергопроект», ОАО «СПбАЭП», ОАО «НИАЭП», ЗАО «Энергомаш (г. Белгород)»

3 УТВЕРЖДЕН И ВВЕДЕН В ДЕЙСТВИЕ Приказом ЗАО «Институт «Севзапэнергомонтажпроект» от 04.12. 2009 г. № 310

4 ВВЕДЕН ВПЕРВЫЕ

Информация об изменениях к настоящему стандарту предоставляется в ежегодно обновляемом перечне действующей нормативно-технической документации ЗАО «Институт «Севзапэнергомонтажпроект» на сайте www.szemp.ru

Настоящий стандарт не может быть полностью или частично воспроизведен, тиражирован и распространен в качестве официального издания без разрешения ОАО «Концерн Росэнергоатом» и организации-разработчика

Введение

Настоящий стандарт создан с целью систематизации требований нормативной базы Федеральной службы по экологическому, технологическому и атомному надзору к объектам стандартизации, и может применяться другими организациями в порядке и на условиях, оговоренных ГОСТ Р 1.4–2004 (пункты 4.17 и 4.18).

С вводом в действие настоящего стандарта прекращает действие ОСТ 34-10-509–90 «Детали и сборочные единицы трубопроводов АС Рраб < 2,2 МПа (22 кгс/см²), t ≤ 300 °С. Штуцера для ответвлений. Конструкция и размеры».

СТАНДАРТ ОРГАНИЗАЦИИ

**Детали и элементы трубопроводов
атомных станций из коррозионно-стойкой стали
на давление до 2,2 МПа (22 кгс/см²)**

ШТУЦЕРЫ ДЛЯ ОТВЕТВЛЕНИЙ**Конструкция и размеры**

Дата введения – 2010 – 02 – 01

1 Область применения

Настоящий стандарт распространяется на штуцеры из коррозионно-стойкой стали аустенитного класса для ответвлений трубопроводов атомных станций (АС), транспортирующих рабочие среды с расчётной температурой не выше 300 °С при рабочем давлении менее 2,2 МПа (22 кгс/см²), и отнесённых правилами устройства и безопасной эксплуатации оборудования и трубопроводов атомных энергетических установок ПНАЭ Г-7-008 [1], утверждёнными Госатомэнергонадзором СССР, к группам В и С.

Стандарт соответствует требованиям ПНАЭ Г-7-008 [1].

Настоящий стандарт может быть также применен при проектировании и изготовлении трубопроводов АС по федеральным нормам и правилам НП-045 [2], утверждённым Госатомнадзором России, строительным нормам и правилам СНиП 3.05.05 [3], утверждённым Госстроем СССР, и ПБ 03-585 [4], утверждённые Госгортехнадзором России.

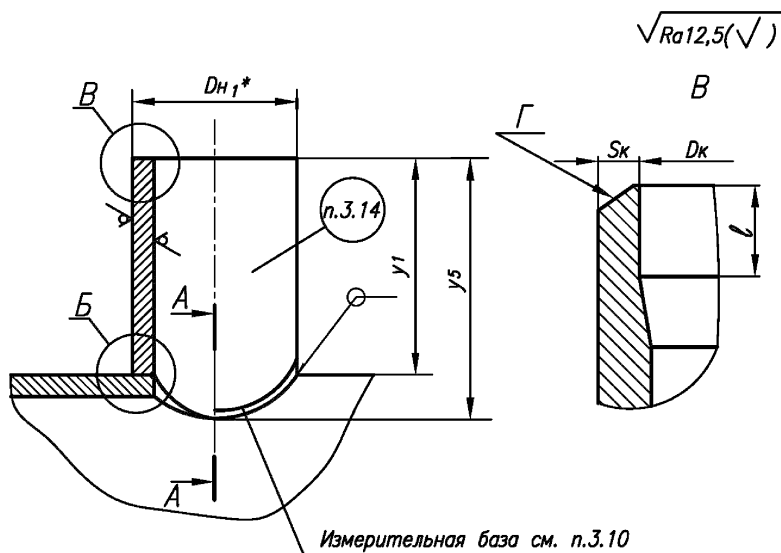
2 Термины, определения и обозначения

2.1 В настоящем стандарте применены термины, определения, обозначения и сокращения по СТО 95 111 [11].

(Измененная редакция. Изм. № 2)

3 Конструкция и размеры

3.1 Конструкция и размеры штуцеров и сварных швов его приварки к ответвляемому трубопроводу должны соответствовать рисунку 1 и таблице 1.



Б

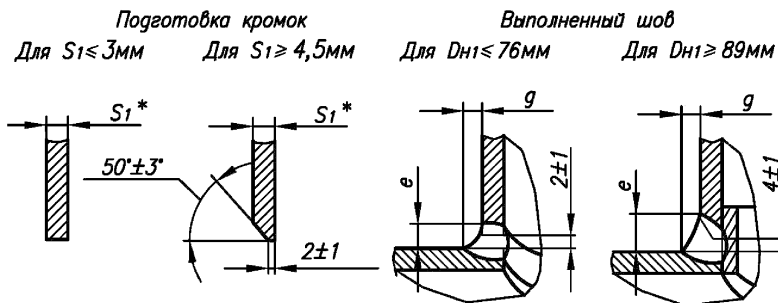


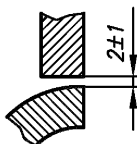
Рисунок 1, лист 1

* Размеры для справок.

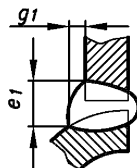
A–A

Для $D_{н1} \leq 76 \text{ мм}$

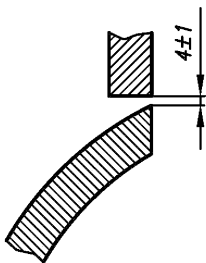
Подготовка кромок под сварку



Выполненный шов

Для $D_{н1} \geq 89 \text{ мм}$

Подготовка кромок под сварку



Выполненный шов

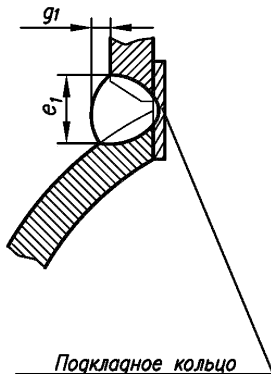


Рисунок 1, лист 2

Шаблоны для разметки

Исполнение 2

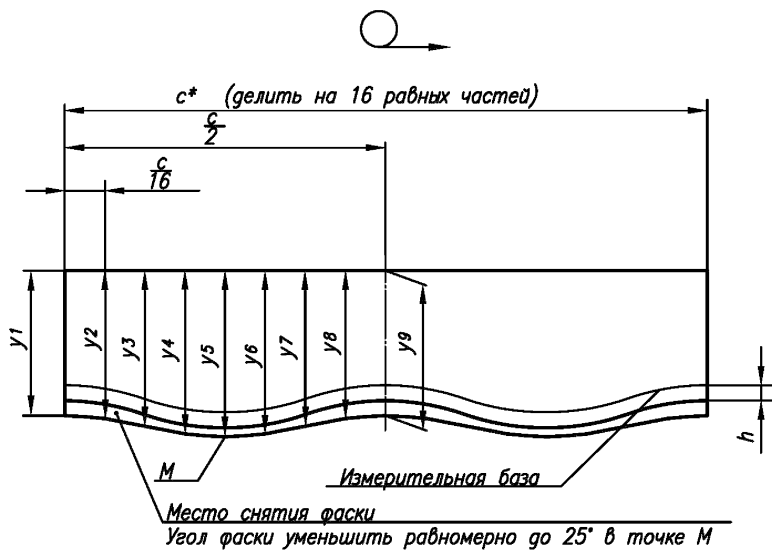


Рисунок 1, лист 3

Исполнение 3

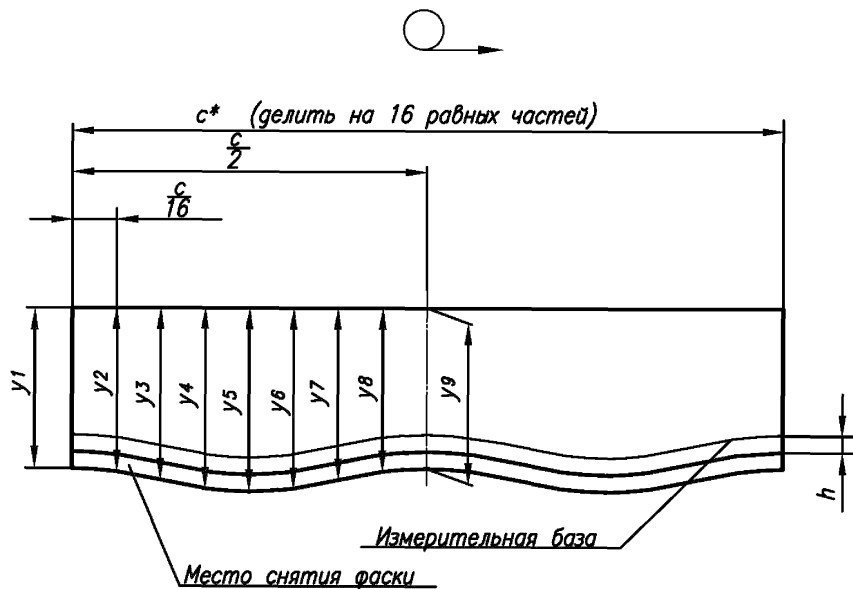


Рисунок 1, лист 4

Таблица 1

Размеры в миллиметрах

Обозначение	Условный проход		Размеры штуцера $DN_1 \times S_1$	e	e_1	g	g_1	h
	штуцера DN_1	основного трубопровода DN						
01	10	65–1200	$14 \times 2,0$	5	6	2	2	8
02	15	80–1200	$18 \times 2,5$					
03	20	100–1200	$25 \times 3,0$					
04	25	125–1200	$32 \times 2,5$					
05	32	150–1200	$38 \times 3,0$					
06	50	150-400	$57 \times 3,0$		7			
07		500-1200			6			
08	65	150	$76 \times 4,5$	10	13	5	5	
09		200-500			11			
10		600-1200			9			
11	80	350-900	$89 \times 5,0$	13	13	6	6	
12		1000, 1200			12			
13	100	350–700	$108 \times 5,0$		14			
14		800–1200			12			

Продолжение таблицы 1

Размеры в миллиметрах

Обозначение	Шаблон для разметки						Исполнение	Масса*, кг
	c	y ₁ = y ₉	y ₂ = y ₈	y ₃ = y ₇	y ₄ = y ₆	y ₅		
01	44	100	100	100	100	100	3	0,06
02	56							0,09
03	79							0,16
04	101							0,18
05	119							0,26
06	179							101
07			100	100	100	0,40		
08	239		101	103	106	107		0,85
09			100	101	102	103		0,82
10				100	100	100		0,79
11				101	102	103		1,07
12	280		100	100	100	1,04		
13			101	102	103	105		1,31
14	339		100	101	102	103		1,30

СТО 79814898 123-2009

Продолжение таблицы 1

Размеры в миллиметрах

Обозначение	Условный проход		Размеры штуцера $DN_1 \times S_1$	e	e_1	g	g_1	h
	штуцера DN_1	основного трубопровода DN						
15	125	350–500	133×6	14	18	7	7	10
16		600–1200			17			
17	150	350, 400	159×6		20			
18		500			18			
19		600–1200			17			
20	200	400	220×7	15	19	10	10	
21		500			21			
22		600, 700			20			
23		800–1200			19			
24		219 × 11	400	20	25			
25			500		22			
26			600–800		21			
27	900–1200		20					
28	250		400		273×11			20
29		500	25					

СТО 79814898 123–2009

Продолжение таблицы 1

Размеры в миллиметрах

Обозначение	Шаблон для разметки						Исполнение	Масса*, кг
	c	y ₁ = y ₉	y ₂ = y ₈	y ₃ = y ₇	y ₄ = y ₆	y ₅		
15	420	100	101	103	105	108	3	1,96
16			100	101	103	104		1,93
17	500		102	107	112	114		2,44
18				106	109	111		2,40
19			101	102	105	106		2,34
20	691		104	113	123	127	2	4,20
21			103	110	118	121	3	4,08
22			102	107	113	115		3,98
23			101	104	108	110		3,88
24	688		103	112	120	124		6,36
25				109	116	119	6,19	
26			102	107	112	114	6,07	
27			101	105	108	109	5,96	
28	858		105	111	125	140	146	2
29		110		121	132	137	8,65	

СТО 79814898 123-2009

Продолжение таблицы 1

Размеры в миллиметрах

Обозначение	Условный проход		Размеры штуцера $DN_1 \times S_1$	e	e_1	g	g_1	h	
	штуцера DN_1	основного трубопровода DN							
30	250	600, 700	273 × 11	20	30	10	10	10	
31		800, 900							27
32		1000, 1200							26
33	300	800	325 × 12	21	30	10	10		
34		900, 1000							29
35		1200							27
36	350	800	377 × 6	14	21	7	7		
37		900							20
38		1000							19
39		1200							18
40	400	1000	426 × 8	16	24	8	8		
41		1200							23
42	500		530 × 8		25				

СТО 79814898 123-2009

Окончание таблицы 1

Размеры в миллиметрах

Обозначение	Шаблон для разметки					Исполнение	Масса*, кг
	c	y ₁ = y ₉	y ₂ = y ₈	y ₃ = y ₇	y ₄ = y ₆		
30	858	105	109	117	126	129	8,36
31			108	114	121	123	8,15
32			107	112	117	119	8,00
33	1021	135	139	150	160	163	13,88
34				147	156	159	13,70
35			138	145	151	154	13,56
36	1184		141	156	171	178	8,64
37			140	154	167	173	8,51
38				152	164	169	8,40
39			139	149	159	163	8,23
40	1338		141	156	172	178	13,00
41			140	153	165	171	12,70
42			1664	143	163	183	192
* Масса приведена для справок							

СТО 79814898 123-2009

3.1.1 Условное обозначение штуцера:

Примеры

1 Для трубопроводов, изготавливаемых по ПНАЭ Г-7-008 [1]

Штуцер для трубопровода группы В, с наружным диаметром 325 мм, толщиной стенки 12 мм, DN 1200, с контролем сварного соединения для III категории по ПНАЭ Г-7-010 [6]

Штуцер В 325 × 12 – 1200 – III с 31 СТО 79814898 123–2009

то же, с контролем сварного соединения для II категории по ПНАЭ Г-7-010 [6]

Штуцер В 325 × 12 – 1200 – II в 31 СТО 79814898 123–2009

2 То же, для трубопроводов, изготавливаемых по НП-045 [2] и СНиП 3.05.05 [3]

Штуцер 325 × 12 – 1200 31 СТО 79814898 123–2009

3.2 Материал штуцеров – трубы по СТО 79814898 109 [7] (разделы 4 и 6).

3.2.1 Подкладное кольцо по СТО 79814898 118 [8].

3.3 Параметры применения штуцеров – по СТО 79814898 119 [9] и СТО 79814898 108 [5].

(Измененная редакция. Изм. № 2)

3.4 Типы и размеры разделки кромки Γ штуцера под сварку с трубопроводом, размеры D_k , S_k и l – по СТО 79814898 110 [10].

3.5 Отверстие в трубопроводе разметить по штуцеру.

3.6 Сварной шов штуцеров $DN \geq 350$, изготовленных из прямошовных труб, не должен располагаться на отрезках длиной y_1 и y_5 .

3.6.1 Сварной шов (швы) трубопровода $DN \geq 350$ может пересекать угловой сварной шов приварки к нему штуцера только в двух точках и, при этом, не должен располагаться в диаметральном сечении штуцера, проходящем через отрезки длиной y_1 и y_9 .

3.7 Приварку штуцера к трубопроводу выполнить в соответствии с СТО 79814898 110 [10].

3.8 Допускается приварка штуцеров к трубопроводу без подкладного кольца при условии обеспечения:

- для $DN_1 \leq 300$ – сквозного проплавления;

- для $DN_1 > 300$ – подварки корня шва.

3.9 При сварке штуцера $DN_1 \geq 89$ мм с трубопроводом без подкладного кольца до выполнения подварки корень шва удалить.

В случае приварки штуцера к трубопроводу на подкладном кольце, последнее удалить, корень шва зачистить $\sqrt{R_a 25}$.

3.10 До приварки штуцера к корпусу на штуцер нанести измерительную базу – линию на расстоянии h от края фаски (для $S_f \leq 3$ мм – от края кромки).

При контроле размеров углового шва измерительная база должна быть видимой на расстоянии не более 5 мм от края сварного шва.

Способ нанесения измерительной базы определяется ПТД предприятия-изготовителя.

3.11 Методы и объём контроля сварного соединения – в соответствии с СТО 79814898 108 [5].

3.11.1 Места сопряжения углового шва и продольных швов трубопровода $DN \geq 350$ мм и их участки длиной не менее 100 мм от точки сопряжения подвергнуть РГК.

3.12 Сварное стыковое соединение штуцера с трубопроводом – по СТО 79814898 110 [10].

3.13 Неуказанные предельные отклонения размеров – $\pm \frac{IT14}{2}$.

3.14 Маркировать: товарный знак предприятия-изготовителя, группу трубопровода по ПНАЭ Г-7-008 [1], наружный диаметр штуцера, толщину его стенки, условный проход трубопровода и обозначения: типоразмера штуцера и настоящего стандарта.

После приварки штуцера к трубопроводу и контроля углового сварного соединения, дополнительно маркировать категорию сварного соединения по ПНАЭ Г-7-010 [6].

3.15 Остальные технические требования – по СТО 79814898 108 [5].

Библиография

- [1] ПНАЭ Г-7-008-89 Правила устройства и безопасной эксплуатации оборудования и трубопроводов атомных энергетических установок
- [2] НП-045-03 Правила устройства и безопасной эксплуатации трубопроводов пара и горячей воды для объектов использования атомной энергии"
- [3] СНиП 3.05.05-84 Строительные нормы и правила. Технологическое оборудование и технологические трубопроводы
- [4] ПБ 03-585-03 Правила устройства и безопасной эксплуатации технологических трубопроводов
- [5] СТО 79814898 108-2009 Детали и элементы трубопроводов атомных станций из коррозионно-стойкой стали на давление до 2,2 МПа (22 кгс/см²). Технические требования
- [6] ПНАЭ Г-7-010-89 Оборудование и трубопроводы атомных энергетических установок. Сварные соединения и наплавки. Правила контроля
- [7] СТО 79814898 109–2012
(Измененная редакция. Изм.№ 2) Детали и элементы трубопроводов атомных станций из коррозионно-стойкой стали на давление до 2,2 МПа (22 кгс/см²). Трубы и прокат. Сортамент
- [8] СТО 79814898 118–2009 Детали и элементы трубопроводов атомных станций из коррозионно-стойкой стали на давление до 2,2 МПа (22 кгс/см²). Кольца подкладные. Конструкция и размеры
- [9] СТО 79814898 119–2009 Детали и элементы трубопроводов атомных станций из коррозионно-стойкой стали на давление до 2,2 МПа (22 кгс/см²). Ответвления трубопроводов
- [10] СТО 79814898 110–2012
(Измененная редакция. Изм.№ 2) Детали и элементы трубопроводов атомных станций из коррозионно-стойкой стали на давление до 2,2 МПа (22 кгс/см²). Соединения сварные. Основные типы и размеры
- [11] СТО 95 111–2013 Детали и элементы трубопроводов атомных станций из коррозионно-стойкой стали на давление до 2,2 МПа (22 кгс/см²). Технические условия

ОКС 23.040.01

ОКП 69 3710

27.120.01

Ключевые слова: штуцеры для ответвлений, конструкция, размеры

(Измененная редакция. Изм. № 1)

249