
ЗАКРЫТОЕ АКЦИОНЕРНОЕ ОБЩЕСТВО
«ИНСТИТУТ «СЕВЗАПЭНЕРГОМОНТАЖПРОЕКТ»



СТАНДАРТ
ОРГАНИЗАЦИИ

СТО 79814898
126–
2009

Детали и элементы трубопроводов
атомных станций из коррозионно-стойкой стали
на давление до 2,2 МПа (22 кгс/см²)

**ТРОЙНИКИ СВАРНЫЕ
РАВНОПРОХОДНЫЕ С НАКЛАДКОЙ**

Конструкция и размеры

Издание официальное

Санкт-Петербург
2 0 0 9

Детали и элементы трубопроводов атомных станций из коррозионно-стойкой стали на давление до 2,2 МПа (22 кгс/см²). Тройники сварные равнопроходные с накладкой. Конструкция и размеры

Утверждено и введено в действие приказом _____ от 16 апреля 2010 г. № 15-У

Дата введения – 2010 – 05 – 01

Раздел 3

Лист 3, таблица 1, графа «L»

Заменить «1210» на «1200».

Лист 9, п.3.3

1) Заменить «...124-2009» на «...126-2009».

2) Дополнить примеры:

«4 То же, для трубопроводов, изготавливаемых по ПБ 03-585 [4]

Тройник равнопроходный с накладкой Т 377х8 – PN 25 01 СТО 79814898 126-2009».

Лист 12

Заменить «ОКП 31 1311» на «ОКП 69 3710».

Изменение произвести заменой листов 3, 9, 10, 12.

Таблица 1

Обозначение тройника	<i>PN</i>	<i>DN</i>	Размеры присоединяемых труб	<i>Dн</i>	<i>S</i>	<i>Sн</i>	<i>L</i>	<i>H</i>	<i>e</i>	<i>e₁</i>	<i>g</i>	<i>g_i</i>	Масса*, кг
01	25	350	377 x 6	377	8	8	700	330	8	24	14	3	61,3
02	16	400	426 x 8	426			770	350	6	22		4	77,4
03		500	530 x 8	530			900	400		21			105,6
04		600	630 x 12	630	12	10	1150	520	9	27	3	205,7	
05		630 x 8	205,0										
06		700	720 x 10	720	12	1450	600	6	22	17	4	260,7	
07	800	820 x 10	820	10	1200	650	24					391,0	
08	900	920 x 10	920	12	1450	700	28					300,8	
09	10	1000	1020 x 10	1020	10	10	1200	650	24	300,8			
					12	12	1450	700	28				397,7

* Масса приведена для справок.

351

(Измененная редакция, Изм. № 1)

СТО 79814898 126-2009

3.3 Условное обозначение

- сварного равнопроходного тройника с накладкой:

Примеры

1 Тройник сварной равнопроходный, с диаметрами корпуса и штуцера 377 мм и толщиной их стенок 8 мм, на условное давление PN 25 для трубопроводов группы С по ПНАЭ Г-7-008 [1], с контролем сварных швов для III категории по ПНАЭ Г-7-010 [6]

Тройник равнопроходный с накладкой С 377х8 – PN 25 – IIIв 01 СТО 79814898 126-2009 то же, для трубопроводов группы В

Тройник равнопроходный с накладкой В 377х8 – Pp16/100 °С – IIIс 01 СТО 79814898 126-2009 то же, с контролем сварных швов для II категории по ПНАЭ Г-7-010 [6]

2 То же, для трубопроводов, изготавливаемых по НП-045 [2]

Тройник равнопроходный с накладкой П 377х8 – PN 25 01 СТО 79814898 126-2009

3 То же, для трубопроводов, изготавливаемых по СНиП 3.05.05[3]

Тройник равнопроходный с накладкой 377х8 – PN 25 01 СТО 79814898 126-2009

4 То же, для трубопроводов, изготавливаемых по ПБ 03-585 [4]

Тройник равнопроходный с накладкой Т 377х8 – PN 25 01 СТО 79814898 126-2009

(Измененная редакция, Изм. № 1)

- накладки:

Пример – Накладка для тройника с наружными диаметрами $D_n = D_{n1} = 1020$ мм

Накладка 3-08 СТО 79814898 126 –2009

3.4 Материал:

- корпуса (позиция 1) – см. таблицу 2;
- штуцера (позиция 2) – см. СТО 79814898 124 [8];
- накладки (позиция 3) – сталь листовая по СТО 79814898 109 [7] (разделы 5 и 6).

3.5 Параметры применения тройников – по СТО 79814898 108 [5].

Для трубопроводов группы В по ПНАЭ Г-7-008 [1] с рабочим давлением среды свыше 1,57 МПа (16 кгс/см²) и расчётной температурой свыше 100 °С тройники применять не допускается.

3.6 Типы и размеры разделки кромок D тройника под сварку с трубопроводом, размеры Дк, Ск и l - по СТО 79814898 110 [9].

3.7 Отверстие в корпусе разместить по штуцеру.

3.8 Обработку кромок и внутреннюю расточку допускается производить до сварки штуцера с корпусом, что должно быть отражено в ПТД предприятия-изготовителя.

Расположение продольных сварных швов на корпусе и штуцере тройника устанавливается предприятием-изготовителем.

3.9.1 Сварной шов (швы) штуцеров не должен (не должны) располагаться на отрезках длиной y_1 и y_5 .

3.9.2 Расстояние между продольными сварными швами корпуса тройника и угловым сварным швом «корпус-штуцер» должно быть не менее 100 мм.

3.9.3 Если выполнить условие п.3.8.2 не представляется возможным из-за размеров замыкающей вставки трубы корпуса, то сварные швы корпусов могут сопрягаться с угловым сварным швом «корпус-штуцер», но только в двух точках каждый. При этом они не должны располагаться в диаметральном сечении штуцера, проходящем через отрезки длиной y_1 и y_9 .

3.10 Требования к угловому сварному соединению – по СТО 79814898 110 [9].

3.11 При сварке штуцера с корпусом, до выполнения подварки, корень шва полностью или частично удалить.

3.12 Допускается изготовление накладок из двух половин сваренных швом типа 1-16 (С-17) по оси y .

3.12.1 Допускается уточнение координат развёртки накладки в ПТД предприятия-изготовителя или разметка отверстия в накладке по штуцеру (с учётом необходимого зазора) после вальцовки листа по радиусу R .

3.12.2 Угол фаски накладки уменьшать равномерно с 50° в сечении $B-B$ до 0° в сечении $A-A$.

3.13 Методы и объём контроля сварных соединений «штуцер - корпус - накладка» и «корпус - накладка» - послыйный контроль внешним осмотром и измерением. Результаты контроля фиксируются в специальном журнале.

3.13.1 Места сопряжения кольцевых и продольных швов и их участки длиной не менее 100 мм от точки сопряжения подвергнуть РГК.

3.14 Сварные стыковые соединения с трубопроводом – по СТО 79814898 110 [9].

3.15 Неуказанные предельные отклонения размеров – $\pm \frac{IT14}{2}$.

3.16 Маркировать: товарный знак предприятия-изготовителя, группу трубопровода по ПНАЭ Г-7-008 [1], наружный диаметр и толщину стенки корпуса (штуцера), условное давление, категорию сварного соединения по ПНАЭ Г-7-010 [6] и обозначения: типоразмера тройника и настоящего стандарта.

3.17 Остальные технические требования – по СТО 79814898 108 [5].

ОКС 23.040.01

ОКП 69 3710

27.120.01

Ключевые слова: тройники сварные равнопроходные, накладка, конструкция, размеры

(Измененная редакция, Изм. № 1)

ИЗМЕНЕНИЕ № 2 СТО 79814898 126–2009 Детали и элементы трубопроводов атомных станций из коррозионно-стойкой стали на давление до 2,2 МПа (22 кгс/см²). Тройники сварные равнопроходные с накладкой. Конструкция и размеры

Утверждено и введено в действие приказом

от 23 октября 2013 г. № 47-У

Дата введения – 2013–10–25

Предисловие пункт 4. Заменить слово «Вводится» на «Введен».

Пункт 2.1 изложить в новой редакции:

«2.1 В настоящем стандарте применены термины, определения, обозначения и сокращения по СТО 95 111 [10].

Пункт 3.3. В первом примере условного обозначения заменить слова: «условное давление» на «номинальное давление».

В условном обозначении тройника исключить слова «... с накладкой».

Пункт 3.5. Второй абзац. Заменить слово «...тройники...» на «... тройники, изготовленные из сварных труб,...».

В элементе стандарта «Библиография» заменить:

- СТО 79814898 109–2009 на СТО 79814898 109–2012;

- СТО 79814898 110–2009 на СТО 79814898 110–2012.

Элемент дополнить строкой:

[10] СТО 95 111–2013

Детали и элементы трубопроводов атомных станций из коррозионно-стойкой стали на давление до 2,2 МПа (22 кгс/см²).

Технические условия

«УТВЕРЖДАЮ»

Генеральный директор
ЗАО «Институт «СЗЭМП»

В.Д. Щеглов

25 ноября 2014 г.



ПОПРАВКА

ОКС 23.040.01
27.120.01

к СТО 79814898 126–2009 «Детали и элементы трубопроводов атомных станций из коррозионно-стойкой стали на давление до 2,2 МПа (22 кгс/см²). Тройники сварные равнопроходные с накладкой. Конструкция и размеры»

В каком месте	Напечатано	Должно быть
Таблица 2, типоразмер тройника 01 (лист4), графа «Позиция 2. Штуцер. Обозначение по СТО 79814898 124»	2-13	2-12

Исполнитель

Начальник отдела обеспечения качества,
лицензировании и стандартизации

И.А.Головин

(812) 326-56-70

Таблица 2

Обозначение тройника	Позиция 1 Корпус		Позиция 2 Штуцер	Позиция 3 Накладка		
	Количество					
	1					
	Размеры в мм		Материал по СТО 79814898 109 [4], разделы	Масса*, кг	Обозначение по СТО 79814898 124 [5]	Обозначение по настоящему стандарту
Наружный диаметр и толщина стенки	L					
01	377 × 8	700	4, 6	42,9	2-12	3-01
02	426 × 8	770		53,1	2-14	3-02
03	530 × 8	900		76,2	2-19	3-03
04	630 × 12	1050		157,7	2-21	3-04
05					2-22	
06	720 × 12	1150		195,6	2-29	3-05
07	920 × 10	1200		207,9	2-35	3-06
08	1020 × 12	1450		282,8	2-41	3-07
* Масса приведена для справок.						

(Измененная редакция, поправка)

352

СТО 79814898 126-2009

Предисловие

Цели и принципы стандартизации в Российской Федерации установлены Федеральным законом от 27 декабря 2002 г. N 184-ФЗ «О техническом регулировании», а правила применения стандартов организаций – ГОСТ Р 1.4-2004 «Стандартизация в Российской Федерации. Стандарты организаций. Общие положения»

Сведения о стандарте

1 РАЗРАБОТАН И ВНЕСЕН отделом разработки оборудования и нормативно-технической документации ЗАО «Институт «Севзапэнергомонтажпроект»

2 СОГЛАСОВАН с Проектно-конструкторским филиалом ОАО «Концерн Росэнергоатом», ОАО Атомэнергопроект», ОАО «СПБАЭП», ОАО «НИАЭП», ЗАО «Энергомаш (г. Белгород)»

3 УТВЕРЖДЕН И ВВЕДЕН В ДЕЙСТВИЕ Приказом ЗАО «Институт «Севзапэнергомонтажпроект» от 04.12. 2009 г. № 310

4 ВВЕДЕН ВПЕРВЫЕ

Информация об изменениях к настоящему стандарту предоставляется в ежегодно обновляемом перечне действующей нормативно-технической документации ЗАО «Институт «Севзапэнергомонтажпроект» на сайте www.szemp.ru

Настоящий стандарт не может быть полностью или частично воспроизведен, тиражирован и распространен в качестве официального издания без разрешения ОАО «Концерн Росэнергоатом» и организации-разработчика

Введение

Настоящий стандарт создан с целью систематизации требований нормативной базы Федеральной службы по экологическому, технологическому и атомному надзору к объектам стандартизации, и может применяться другими организациями в порядке и на условиях, оговоренных ГОСТ Р 1.4–2004 (пункты 4.17 и 4.18).

С вводом в действие настоящего стандарта прекращает действие ОСТ 34-10-512–90 «Детали и сборочные единицы трубопроводов АС Рраб < 2,2 МПа (22 кгс/см²), t ≤ 300 °С. Тройники сварные равнопроходные с накладкой. Конструкция и размеры».

СТАНДАРТ ОРГАНИЗАЦИИ

**Детали и элементы трубопроводов
атомных станций из коррозионно-стойкой стали
на давление до 2,2 МПа (22 кгс/см²)**

**ТРОЙНИКИ СВАРНЫЕ
РАВНОПРОХОДНЫЕ С НАКЛАДКОЙ**

Конструкция и размеры

Дата введения – 2010 – 02 – 01

1 Область применения

Настоящий стандарт распространяется на сварные равнопроходные тройники с накладкой из коррозионно-стойкой стали аустенитного класса для трубопроводов атомных станций (АС), транспортирующих рабочие среды с расчётной температурой не выше 300 °С при рабочем давлении менее 2,2 МПа (22 кгс/см²), и отнесённых правилами устройства и безопасной эксплуатации оборудования и трубопроводов атомных энергетических установок ПНАЭ Г-7-008 [1], утверждёнными Госатомэнергонадзором СССР, к группам В и С.

Стандарт соответствует требованиям ПНАЭ Г-7-008 [1].

Настоящий стандарт может быть также применен при проектировании и изготовлении трубопроводов АС по федеральным нормам и правилам НП-045 [2], утверждённым Госатомнадзором России, строительным нормам и правилам СНиП 3.05.05 [3], утверждённым Госстроем СССР, и ПБ 03-585 [4], утверждённые Госгортехнадзором России.

2 Термины, определения и обозначения

2.1 В настоящем стандарте применены термины, определения, обозначения и сокращения по СТО 95 111 [10].

(Измененная редакция. Изм. № 2)

3 Конструкция и размеры

3.1 Конструкция и размеры тройников с накладкой должны соответствовать рисунку 1 и таблицам 1 и 2.

$\sqrt{Ra12,5(\sqrt{\quad})}$

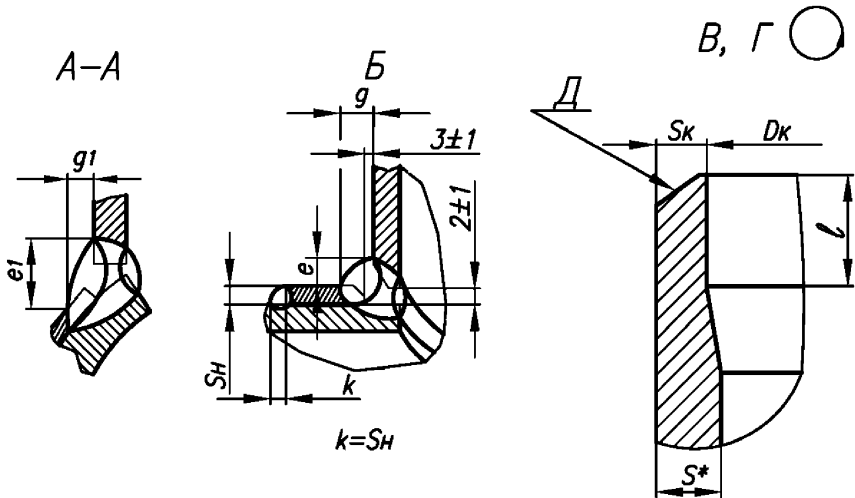
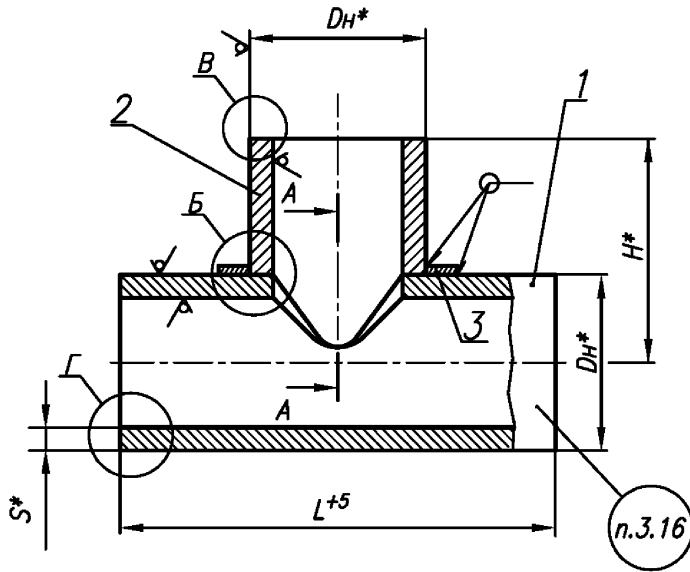


Рисунок 1

* Размеры для справок.

Таблица 1

Размеры в миллиметрах

Обозначение тройника	PN	DN	Размеры присоединяемых труб	Dn	S	Sh	L	H	e	e ₁	g	g ₁	Масса*, кг
01	25	350	377 × 6	377	8	8	700	330	6	24	14	3	61,3
02	16	400	426 × 8	426			770	350					22
03		500	530 × 8	530			900	400	21	105,6			
04		600	630 × 12	630	12	10	1150	520	9	27	3	205,7	
05		630 × 8	205,0										
06		700	720 × 10	720	12	1450	600	6	22	17	4	260,7	
07	800	820 × 10	820	10	1210	650	24					391,0	
08	900	920 × 10	920	10	1450	700	28					300,8	
09	10	1000	1020 × 10	1020	12	10							397,7

* Масса приведена для справок.

Таблица 2

Обозначение тройника	Позиция 1 Корпус		Позиция 2 Штуцер	Позиция 3 Накладка		
	Количество					
	1					
	Размеры в мм		Материал по СТО 79814898 109 разделы	Масса*, кг	Обозначение по СТО 79814898 124	Обозначение по настоящему стандарту
Наружный диаметр и толщина стенки	L					
01	377 × 8	700	4, 6	42,9	2-13	3-01
02	426 × 8	770		53,1	2-14	3-02
03	530 × 8	900		76,2	2-19	3-03
04	630 × 12	1050		157,7	2-21	3-04
05					2-22	
06	720 × 12	1150		195,6	2-29	3-05
07	820 × 12	1450		287,6	2-32	3-06
08	920 × 10	1200		207,9	2-35	3-07
09	1020 × 12	1450		282,8	2-41	3-08
* Масса приведена для справок.						

3.2 Конструкция и размеры накладок должны соответствовать рисунку 2 и таблице 3.

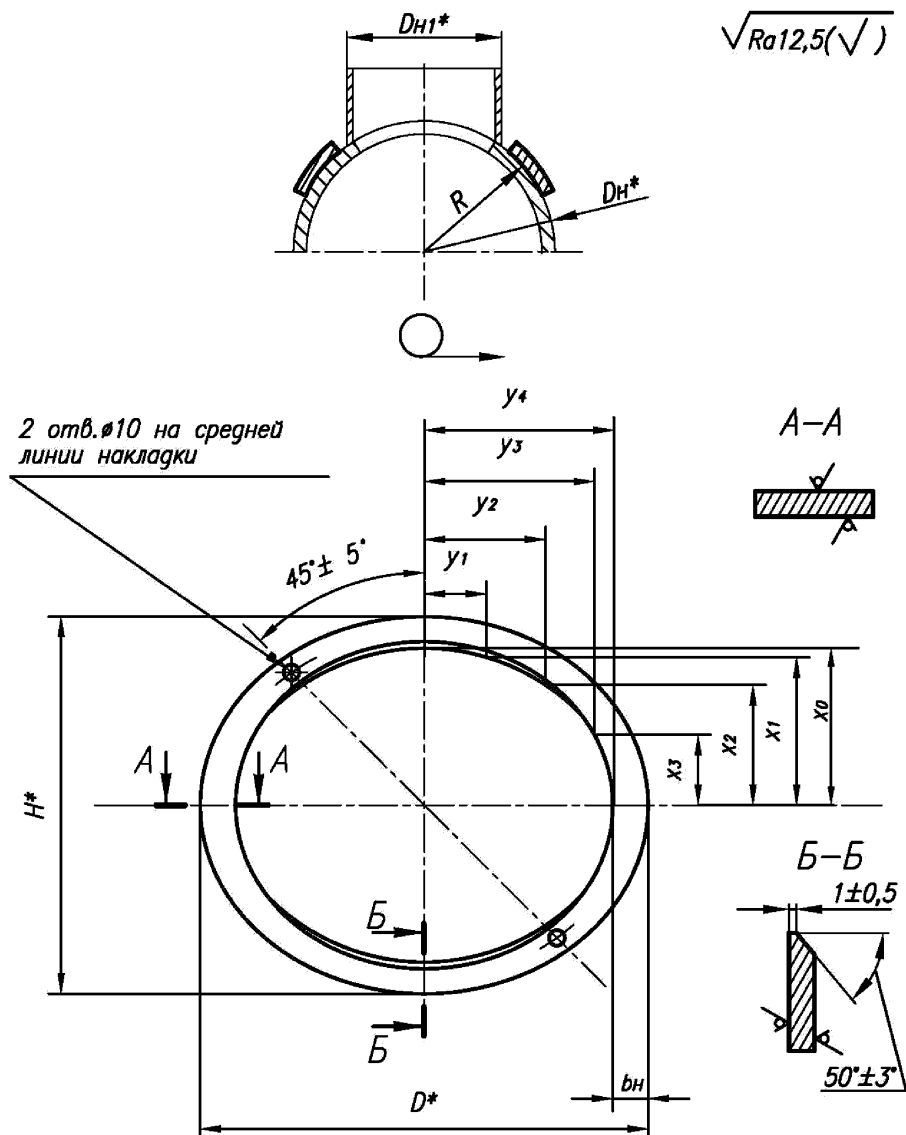


Рисунок 2

* Размеры для справок.

Таблица 3

Размеры в миллиметрах

Обозначение накладки	D_n	D_{n1}	D	H	b_n	S_n	R	x_0	x_1	x_2	x_3	y_1	y_2	y_3	y_4	Масса*, кг
3-01	377	377	606	484	50	8	188	192	177	136	73	76	149	216	253	4,9
3-02	426	426	676	532			213	216	200	153	83	85	168	245	288	5,5
3-03	530	530	834	656	60		265	268	248	189	103	106	207	303	357	8,1
3-04	630	630	972	736	50		315	318	294	225	122	125	248	363	436	8,0
3-05	720	720	1088	826		10	360	363	335	257	139	143	283	414	494	11,3
3-06	820	820	1299	1006	90	12	410	413	397	307	173	156	310	456	560	28,2
3-07	920	920	1448	1106		10	460	463	428	327	177	182	361	530	640	26,6
3-08	1020	1020	1626	1226	100		610	513	474	363	197	201	400	590	713	32,9
3-09	530	108	214	214	50	6	265	57	53	40	22	22	40	53	57	1,2
3-10		133	240	240				70	64	49	27	27	49	64	70	1,4
3-11		159	268	266				83	77	58	32	33	59	77	84	1,6
3-12		220	334	326				113	104	80	43	43	81	107	117	2,1
3-13		219	332					116								
3-14		377	548	503				60	8	192	177	135	73	74	142	193
3-15	720	273	387	379	50	360	140	129		99	53	53	100	132	143	3,3
3-16		377	512	484			192	177		135	73	74	140	188	206	4,4

Продолжение таблицы 3

Размеры в миллиметрах

Обозначение накладки	D_n	D_{n1}	D	H	b_n	S_n	R	x_0	x_1	x_2	x_3	y_1	y_2	y_3	y_4	Масса*, кг
3-17	820	57	163	163	50	6	410	31,5	29	22	12	12	22	29	31,5	0,8
3-18		76	182	182				41,0	38	29	16	16	29	38	41,0	1,0
3-19		89	195	195				47,5	44	34	18	18	34	44	47,5	1,1
3-20		108	214	214				57,0	53	40	22	22	40	53	57,0	1,2
3-21		133	240	239		8		69,5	64	49	27	27	49	65	70,0	1,4
3-22		159	266	265				82,5	76	58	32	32	59	77	83,0	2,1
3-23		220	329	326				113,0	104	80	43	43	80	106	114,5	2,8
3-24		219	328	325				112,5						105	114,0	2,7
3-25	377	538	523	70	191,5	177	135	73	74	138	183	199,0	6,4			
3-26	920	325	438	431	50	10	460	165,5	153	117	63	64	118	156	169,0	3,8
3-27		377	496	483				191,5	177	135	73	74	137	182	198,0	5,4
3-28	1220	273	382	379	60	10	610	139,5	129	99	53	53	99	130	141,0	3,3
3-29		325	457	451				165,5	153	117	63	63	118	155	168,5	4,7
3-30		377	593	583				191,5	177	135	73	74	137	181	196,5	9,6
3-31		426	642	632				100	216,0	200	153	83	83	154	203	221,0

СТО 79814898 126-2009

Окончание таблицы 3

Размеры в миллиметрах

Обозначение накладки	D_n	D_{n1}	D	H	b_n	S_n	R	x_0	x_1	x_2	x_3	y_1	y_2	y_3	y_4	Масса*, кг
3-32	1220	530	755	736	100	10	610	268,0	248	190	103	103	193	255	277,5	16,0
3-33		630	830	796	80			318,0	294	225	122	123	230	307	335,0	14,4
* Масса приведена для справок.																

3.3 Условное обозначение

- сварного равнопроходного тройника с накладкой:

Примеры

1 Тройник сварной равнопроходный, с диаметрами корпуса и штуцера 377 мм и толщиной их стенок 8 мм, на номинальное давление PN 25 для трубопроводов группы С по ПНАЭ Г-7-008 [1], с контролем сварных швов для III категории по ПНАЭ Г-7-010 [6]

(Измененная редакция. Изм. № 2)

**Тройник равнопроходный С 377х8 – PN25 – IIIв 01 СТО 79814898 126-2009
то же, для трубопроводов группы В**

**Тройник равнопроходный В 377х8 – Рр16/100 °С – IIIс 01 СТО 79814898 124-2009
то же, с контролем сварных швов для II категории по ПНАЭ Г-7-010 [6]**

**Тройник равнопроходный с накладкой В 377х8 – Рр16/100 °С – IIв 01 СТО 79814898 124-2009
2 То же, для трубопроводов, изготавливаемых по НП-045 [2]**

**Тройник равнопроходный П 377х8 – PN 25 01 СТО 79814898 124-2009
3 То же, для трубопроводов, изготавливаемых по СНиП 3.05.05[3]**

Тройник равнопроходный 377х8 – PN 25 01 СТО 79814898 124-2009

- накладки:

**Пример – Накладка для тройника с наружными диаметрами $D_n = D_{n1} = 1020$ мм
Накладка 3-08 СТО 79814898 126 –2009**

3.4 Материал:

- корпуса (позиция 1) – см. таблицу 2;
- штуцера (позиция 2) – см. СТО 79814898 124 [8];
- накладки (позиция 3) – сталь листовая по СТО 79814898 109 [7] (разделы 5 и 6).

3.5 Параметры применения тройников – по СТО 79814898 108 [5].

Для трубопроводов группы В по ПНАЭ Г-7-008 [1] с рабочим давлением среды свыше 1,57 МПа (16 кгс/см²) и расчётной температурой свыше 100 °С тройники, изготовленные из сварных труб (листовой стали), применять не допускается.

(Измененная редакция. Изм. № 2)

3.6 Типы и размеры разделки кромок D тройника под сварку с трубопроводом, размеры D_k , S_k и l - по СТО 79814898 110 [9].

3.7 Отверстие в корпусе разместить по штуцеру.

3.8 Обработку кромок и внутреннюю расточку допускается производить до сварки штуцера с корпусом, что должно быть отражено в ПТД предприятия-изготовителя.

Расположение продольных сварных швов на корпусе и штуцере тройника устанавливается предприятием-изготовителем.

3.9.1 Сварной шов (швы) штуцеров не должен (не должны) располагаться на отрезках длиной y_1 и y_5 .

3.9.2 Расстояние между продольными сварными швами корпуса тройника и угловым сварным швом «корпус-штуцер» должно быть не менее 100 мм.

3.9.3 Если выполнить условие 3.8.2 не представляется возможным из-за размеров замыкающей вставки трубы корпуса, то сварные швы корпусов могут сопрягаться с угловым сварным швом «корпус-штуцер», но только в двух точках каждый. При этом они не должны располагаться в диаметральном сечении штуцера, проходящем через отрезки длиной y_1 и y_9 .

3.10 Требования к угловому сварному соединению – по СТО 79814898 110 [9].

3.11 При сварке штуцера с корпусом, до выполнения подварки, корень шва полностью или частично удалить.

3.12 Допускается изготовление накладок из двух половин сваренных швом типа 1-16 (С-17) по оси y .

3.12.1 Допускается уточнение координат развёртки накладки в ПТД предприятия-изготовителя или разметка отверстия в накладке по штуцеру (с учётом необходимого зазора) после вальцовки листа по радиусу R .

3.12.2 Угол фаски накладки уменьшать равномерно с 50° в сечении $B-B$ до 0° в сечении $A-A$.

3.13 Методы и объём контроля сварных соединений «штуцер - корпус - накладка» и «корпус - накладка» - послыйный контроль внешним осмотром и измерением. Результаты контроля фиксируются в специальном журнале.

3.13.1 Места сопряжения кольцевых и продольных швов и их участки длиной не менее 100 мм от точки сопряжения подвергнуть РГК.

3.14 Сварные стыковые соединения с трубопроводом – по СТО 79814898 110 [9].

3.15 Неуказанные предельные отклонения размеров – $\pm \frac{IT14}{2}$.

3.16 Маркировать: товарный знак предприятия-изготовителя, группу трубопровода по ПНАЭ Г-7-008 [1], наружный диаметр и толщину стенки корпуса (штуцера), условное давление, категорию сварного соединения по ПНАЭ Г-7-010 [6] и обозначения: типоразмера тройника и настоящего стандарта.

3.17 Остальные технические требования – по СТО 79814898 108 [5].

Библиография

- [1] ПНАЭ Г-7-008-89 Правила устройства и безопасной эксплуатации оборудования и трубопроводов атомных энергетических установок
- [2] НП-045-03 Правила устройства и безопасной эксплуатации трубопроводов пара и горячей воды для объектов использования атомной энергии
- [3] СНиП 3.05.05-84 Строительные нормы и правила. Технологическое оборудование и технологические трубопроводы
- [4] ПБ 03-585-03 Правила устройства и безопасной эксплуатации технологических трубопроводов
- [5] СТО 79814898 108–2009 Детали и элементы трубопроводов атомных станций из коррозионно-стойкой стали на давление до 2,2 МПа (22 кгс/см²). Технические требования
- [6] ПНАЭ Г-7-010-89 Оборудование и трубопроводы атомных энергетических установок. Сварные соединения и наплавки. Правила контроля
- [7] СТО 79814898 109–2012
(Измененная редакция. Изм. № 2) Детали и элементы трубопроводов атомных станций из коррозионно-стойкой стали на давление до 2,2 МПа (22 кгс/см²). Трубы и прокат. Сортамент
- [8] СТО 79814898 124–2009 Детали и элементы трубопроводов атомных станций из коррозионно-стойкой стали на давление до 2,2 МПа (22 кгс/см²). Тройники сварные равнопроходные. Конструкция и размеры
- [9] СТО 79814898 110–2012
(Измененная редакция. Изм. № 2) Детали и элементы трубопроводов атомных станций из коррозионно-стойкой стали на давление до 2,2 МПа (22 кгс/см²). Соединения сварные. Основные типы и размеры
- [10] СТО 95 111–2013
(Измененная редакция. Изм. № 2) Детали и элементы трубопроводов атомных станций из коррозионно-стойкой стали на давление до 2,2 МПа (22 кгс/см²). Технические условия

ОКС 23.040.01

ОКП 69 3710

27.120.01

Ключевые слова: тройники сварные равнопроходные, накладка, конструкция, размеры

(Измененная редакция. Изм. № 1)