

ТИПОВОЙ ПРОЕКТ
901-4-63.83

РЕЗЕРВУАРЫ ДЛЯ ВОДЫ
ПРЯМОУГОЛЬНЫЕ ЖЕЛЕЗОБЕТОННЫЕ СБОРНЫЕ
ЕМК. ОТ 12000 ДО 20000 м³
/С ПРИМЕНЕНИЕМ ИЗДЕЛИЙ ПРОМЗДАНИЙ/
АЛЬБОМ V

Ц00282-05

Рисунки

Обозначение	Наименование	стр.	Примеч.
ТП901-4-63.83-КЖИ	Содержание альбома	2	
-КЖИ-ТТ1	Технические требования	4	
-КЖИ-ТТ2	Технические требования	4	
-КЖИ-1.100СБ	Каркас. Сборочный чертеж	5	
-КЖИ-1.100	Каркас	5	
-КЖИ-1.101; 1.101	Сетка	6	
-КЖИ-1.101СБ	Сетка. Сборочный чертеж	7	
-КЖИ-1.001СБ	Сетка. Сборочный чертеж	7	
-КЖИ-1.002	Сетка	8	
-КЖИ-1.003	"	8	
-КЖИ-1.004	"	9	
-КЖИ-1.005	"	9	
-КЖИ-1.006	"	10	
-КЖИ-1.007	"	10	
-КЖИ-1.008	"	11	
-КЖИ-1.009	"	11	
-КЖИ-1.010	"	12	
-КЖИ-1.011	"	12	
-КЖИ-1.012	"	13	
-КЖИ-1.013	"	13	
-КЖИ-1.014	"	14	
-КЖИ-1.015	"	14	
-КЖИ-1.016	"	15	
-КЖИ-1.017	"	15	
-КЖИ-1.018	"	16	
-КЖИ-1.019	"	16	
-КЖИ-1.020	"	17	
-КЖИ-1.021	"	17	
-КЖИ-1.022	"	18	
-КЖИ-1.023	"	18	
-КЖИ-1.024	"	19	
-КЖИ-1.025	"	19	

Указание: в альбоме 1 лист 2 листа 24

Обозначение	Наименование	стр.	Примеч.
ТП901-4-63.83-КЖИ-1.026	сетка	20	
-КЖИ-1.027	"	20	
-КЖИ-1.028	"	21	
-КЖИ-1.029	"	21	
-КЖИ-1.030	"	22	
-КЖИ-1.031	"	22	
-КЖИ-1.032	"	23	
-КЖИ-1.033	"	23	
-КЖИ-1.034	"	24	
-КЖИ-2.100	панель стеновая	25	
-КЖИ-2.200	та же	26	
-КЖИ-2.300	"	27	
-КЖИ-2.301	Изделие закладное	28	
-КЖИ-2.400	панель стеновая	29	
-КЖИ-2.500	панель стеновая	30	
-КЖИ-2.501	Сетка	31	
-КЖИ-2.502	"	31	
-КЖИ-3.100	блок угловой	32	
-КЖИ-3.100СБ	блок угловой. Сборочный чертеж	33	
-КЖИ-3.110	спецификация. ведомость расхода стали	34	
-КЖИ-3.100СБ	Каркас. Сборочный чертеж	35	
-КЖИ-3.111	Сетка	36	
-КЖИ-3.112	"	36	
-КЖИ-3.113	Изделие закладное	37	
-КЖИ-3.120	Каркас	38	
-КЖИ-3.101	Сетка	39	
-КЖИ-3.102	"	40	
ТП901-4-63.83-КЖИ			
Гип	Солгатов	Содержание альбома	
Инж.ст.	Рославский		
Рук. гр.	Армазов		
Ст. инж.	Брянцева		
		СТАБИЛЬН. ЛИСТ	
		Листов 2	
		СОИЗВОДСТВАМПРОЕКТ	

400282-05 3

Классификация

Обозначение	Наименование	Стр.	Примеч.
Т1901-4-63.83-КЖИ-3.103	Сетка	41	
-КЖИ-3.104	"	42	
-КЖИ-3.105	Пятая столовая	42	
-КЖИ-3.110	Ведомость расхода стали на блок углобой	54	
-КЖИ-4.100	Плита покрытия	43	
-КЖИ-4.101	Изделие закладное	28	
-КЖИ-4.200	Панель перегородочная	44	
-КЖИ-4.201	Сетка	45	
-КЖИ-4.300	Кольцо опорное	45	
-КЖИ-4.400	Колпак лоза Кло	46	
-КЖИ-5.100	Ригель Б1-1, Б1-2	47	
-КЖИ-5.100СБ	Ригель Б1-1, Б1-2. Сборочный чертеж	47	
-КЖИ-5.200	Ригель Б1-1а, Б1-2а	48	
-КЖИ-5.200СБ	Ригель Б1-1а, Б1-2а, Сборочный чертеж	48	
-КЖИ-5.210	Каркас	49	
-КЖИ-5.210СБ	Каркас. Сборочный чертеж.	49	
-КЖИ-5.211	Сетка	51	
-КЖИ-5.212	Изделие закладное.	51	
-КЖИ-5.213	Сетка	52	
-КЖИ-5.213СБ	Сетка. Сборочный чертеж	52	
-КЖИ-5.214	Сетка	53	
-КЖИ-5.214СБ	Сетка. Сборочный чертеж	53	
-КЖИ-5.300	Колонна зкР	54	
-КЖИ-5.300СБ	Колонна зкР. Сборочный чертеж	54	
-КЖИ-5.310	Каркас	55	
-КЖИ-5.310СБ	Каркас. Сборочный чертеж	55	
-КЖИ-5.311	Сетка	56	
-КЖИ-5.311СБ	Сетка. Сборочный чертеж	56	
-КЖИ-5.312	Сетка	57	
-КЖИ-5.301	Изделие закладное	57	
-КЖИ-5.302	то же	58	

Шифр на подставке (продолжение в таблице 5.10.1)

Обозначение	Наименование	Стр.	Примеч.
Т1901-4-63.83-КЖИ-5.400	Фундамент под колонну 2ФР	58	
-КЖИ-5.400СБ	Фундамент под колонну 2ФР. Сборочный чертеж.	59	
-КЖИ-5.401	Сетка	60	
-КЖИ-5.401СБ	Сетка. Сборочный чертеж	60	
-КЖИ-5.000СБ	Ведомость расхода стали	61	
-КЖИ-6.100	Бабышка	62	
-КЖИ-6.200	Фланец ф1	62	
-КЖИ-6.300	Заглушка	63	
-КЖИ-6.400	Электрод нулевой	63	
-КЖИ-7.100	Деталь подводящего трубопровода	64	
-КЖИ-7.200	Деталь перегибного трубопровода	64	
-КЖИ-7.300	Деталь отводящего трубопровода	65	
-КЖИ-7.400	Деталь сливного трубопровода	66	
-КЖИ-7.500	Лестница съемная	66	
-КЖИ-7.600	Насадка перегибная ИЛ-1	67	
-КЖИ-7.700	Насадка перегибная ИЛ-2	68	

Т1901-4-63.83 - КЖИ

Альбом V

Альбом содержит рабочую документацию на железобетонные, арматурные и закладные изделия следующих элементов резервуаров:

- днище
- стеновые панели наружных стен
- сборные угловые блоки стен
- плиты покрытия, панели перегордоок, изделия дыхательных устройств и камер на покрытии.
- элементы каркаса: ригели, колонны, фундаменты
- установочные детали приборов автоматики
- элементы технологического оборудования

- ТТ1 Технические требования к изготовлению сборных железобетонных изделий
- ТТ1.1 При изготовлении железобетонных изделий обязательно соблюдение требований серии 3900-3 к аналогичным изделиям, а так же требований ГОСТ 13015-75.
- ТТ1.2 В изделиях для резервуаров питьевой воды по поверхности, контактирующие с водой, должны быть гладкими без раковин и пор. Эта обработка должна осуществляться в заводских условиях.
- ТТ1.3 Закладные изделия плит покрытия, ригелей, колонн, а также оговоренные на чертежах закладные изделия стеновых панелей и угловых блоков должны иметь металлizationное цинковое или алюминиевое покрытие толщиной 200 мкм, защищенное после распылки слоем грунта - шпатлевки ЭП-00-10 (ТУ МХП 1027-62)

ТТ2 Технические требования к изготовлению арматурных и закладных изделий

ТТ2.1 Арматурные и закладные изделия должны соответствовать ГОСТ 10922-75 и техническим требованиям серии 3900-3 к аналогичным изделиям.

ТТ2.2 Арматурные изделия изготавливаются посредством контактной точечной сварки в месте пересечения стержней в соответствии с ГОСТ 14098-69. Применяемые дуговые сварки допускаются только в случаях, оговоренных на чертежах.

ТТ2.3 В изготовлении закладных изделий применяются контактная и электротехническая сварка по ГОСТ 19292-73, а также ручная дуговая сварка.

ТТ2.4 В соответствии с п.ТТ1.3 закладные изделия должны иметь антикоррозионное покрытие. Покрытие наносится на плиты и приваренные к ним анкеры и арматурные стержни не менее 40-50 мм от плиты.

Перед нанесением покрытия должна быть обеспечена тщательная очистка поверхности согласно ГОСТ 9408-80.

Имя, фамилия, должность и адрес автора альбома

Привязан				ТТ 901-4-ВЗ.83-ЖИ-ТТ			
	Гип	Филатов	В.А.	Технические требования	Создан	Лист	Листов
	Нач.отд.	Ярловский	Игорь		Р		1
	рук.гр	Митков	В.П.		ОДОБРОДКОНАТРЕКТ		
Инь.И	Сл.инж	Брянцева	Ирина				

Шифр № покл. Подпись и дата
 Изм. № покл. Подпись и дата

И.И.И.	Ф.И.И.	И.И.И.
И.И.И.	И.И.И.	И.И.И.
И.И.И.	И.И.И.	И.И.И.
И.И.И.	И.И.И.	И.И.И.
И.И.И.	И.И.И.	И.И.И.
И.И.И.	И.И.И.	И.И.И.

ТП 901-4-63.83-КЖИ-1.100 СБ

Каркас.
Сборочный чертеж.

Шифр №

Состав массы масштабов

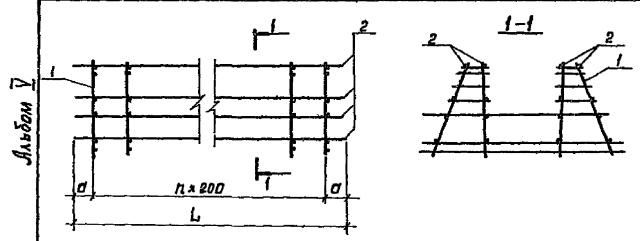
Р	См. табл.
лист	листов

СОЗДАТЕЛЬ ПРОЕКТА

Прибылан

Шифр №

Обозначение	Размеры, мм.		n	Масса ед., кг.
	L	a		
ТП901-4-63.83-КЖИ-1.100	1450	125	6	43,59
-01				41,21
-02	3250	225	14	93,75
-03				68,65
-04	1650	125	7	34,12
-05				30,10
-06	3250	225	14	54,20
-07				48,00



Обозначение	Наименование	Кол. на условн. ТП 901-4-63.83-КЖИ-1.100							Примечание
		01	02	03	04	05	06	07	
ТП901-4-63.83-КЖИ-ТТ2	Документация								
	Сборочные единицы								
ТП901-4-63.83-КЖИ-1/01	Сетка	7	15						
-01	"	7	15						
-02	"			8	15				
-03	"					8	15		
	Детали								
	Арматура ГОСТ 1017-80 φ50р2								
	φ=14,50	16	16	16	16				φ,20кг
	φ=32,50								φ,15кг
	φ=16,50								φ,13кг

ТП 901-4-63.83-КЖИ-1.100		Состав массы масштабов	
		Р	Листов
Каркас.		Листов	
Спецификация.		Листов	
		СОЗДАТЕЛЬ ПРОЕКТА	

№ п/п	Сорт	Разр.	Обозначение	Наименование	Итого на чертеж ТП901-4-63.83-КЖИ-1.01			Итого на чертеж ТП901-4-63.83-КЖИ-1.01			Примечание
					-	01	02	03	-	01	
				<u>Документация</u>							
			ТП901-4-63.83-КЖИ-1.01	ТТ 2							
			- 1.01 БС	Сварочный чертеж							
			- 1.01 БС	Сварочный чертеж							
				<u>Детали</u>							
				<u>Арматура по ГОСТ 9701-82</u>							
54		1		∅ 16 А-I	l=570	1	1				1,06 кг
54				∅ 14 А-II	l=570			1	1		0,69 кг
54		2		∅ 14 А-I	l=570	1	1		1	1	0,81 кг
54				∅ 10 А-I	l=570			1	1		0,35 кг
54				∅ 8 А-III	l=740	2	2		1	1	0,29 кг
54		3		∅ 8 А-II	l=615		2			1	0,24 кг
54				∅ 6 А-III	l=615			2		1	0,14 кг
54				∅ 10 А-II	l=145	2			1		0,09 кг
54		4		∅ 8 А-II	l=145		2			1	0,08 кг
54				∅ 8 А-I	l=140			2		1	0,06 кг
54				∅ 6 А-II	l=140			2		1	0,05 кг
54				∅ 10 А-III	l=170	2			1		0,10 кг
54		5		∅ 8 А-III	l=170		2			1	0,07 кг
54				∅ 8 А-III	l=155			2		1	0,06 кг
54				∅ 10 А-II	l=225	2			1		0,14 кг
54		6		∅ 8 А-II	l=225		2			1	0,09 кг
54				∅ 8 А-II	l=200			2		1	0,08 кг
54				∅ 6 А-II	l=200			2		1	0,04 кг
54				∅ 10 А-II	l=230	2			1		0,17 кг
54		7		∅ 8 А-II	l=230		2			1	0,11 кг
54				∅ 8 А-III	l=245			2		1	0,10 кг
54				∅ 6 А-II	l=245			2		1	0,05 кг
54		8		∅ 12 А-II	l=1310	1	1		1	1	1,13 кг
54				∅ 10 А-III	l=1120			1	1		0,69 кг
54		9		∅ 8 А-III	l=1460	2	2		2	2	0,66 кг
54				∅ 6 А-III	l=1240			2	2	2	0,49 кг

ТП901-4-63.83-КЖИ-1.01;- 1.001

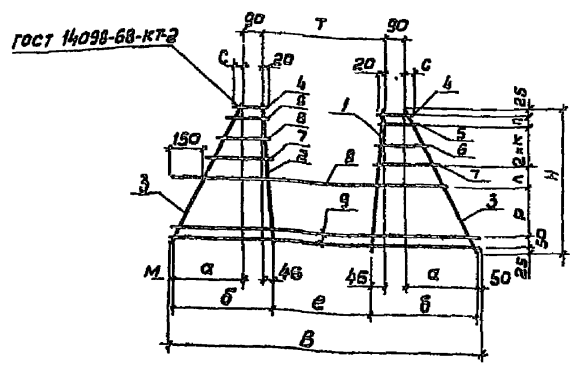
Грибизан	ГИП	Филатов	<i>Филатов</i>
	Мачуга	Васильев	<i>Васильев</i>
	Рык Олег	Дмитриев	<i>Дмитриев</i>
	Веденко	Попов	<i>Попов</i>
	Черток	Зудина	<i>Зудина</i>

Сетка

Листов	Масштаб
Р	см. табл.
лист	листов 1

СВЯЗЬВОДОКАНАЛПРОЕК

Листом 1



Обозначение	Размеры, мм											Масса ед, кг	
	Н	В	а	б	в	г	д	е	ж	з	и		
ТП901-4-63.83-КЖИ-1.001	670	1460	335	470	450	95	100	20	230	35	550	50	5.77
-01	670	1480	335	470	450	95	100	20	230	35	550	50	5.43
-02	570	1240	235	370	400	85	90	50	180	30	490	30	3.80
-03	570	1240	235	370	400	85	90	30	180	30	490	30	3.30

Привязан

Имб.н

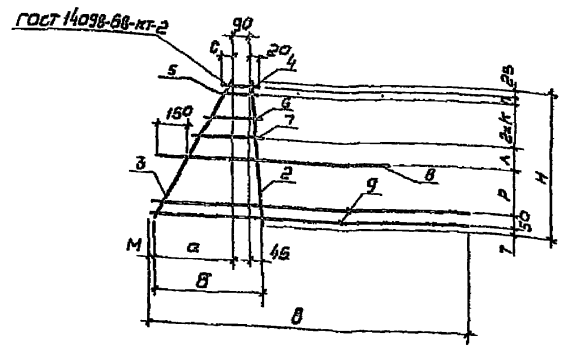
ТП901-4-63.83-КЖИ-1.001 СБ

Сетка
Сборочный чертеж.

Стадия	Масса	Масштаб
Р	см табл	1:20
Лист	Листов	
СПОЗСВОДКАНАПРОСКТ		

Имб.н подл. Подпись и дата

Гип	Филатов	<i>Филатов</i>
Нач. отд.	Ярославский	<i>Ярославский</i>
Рук. ва	Ялмазов	<i>Ялмазов</i>
Вед. инж.	Полстикова	<i>Полстикова</i>
Чертежник	Зудина	<i>Зудина</i>



Обозначение	Размеры, мм											Масса ед, кг	
	Н	В	а	б	в	г	д	е	ж	з	и		
ТП901-4-63.83-КЖИ-1.001	670	1460	335	470	450	95	100	20	230	35	550	50	3.92
-01	670	1480	335	470	450	95	100	20	230	35	550	50	3.76
-02	570	1240	235	370	400	85	90	50	180	30	490	30	2.56
-03	570	1240	235	370	400	85	90	30	180	30	490	30	2.31
-04	670	1460	335	470	450	95	110	20	210	35	50	35	3.92
-05	670	1460	335	470	450	95	110	20	210	35	50	35	3.75
-06	570	1240	235	370	400	85	100	50	160	30	30	35	2.56
-07	570	1240	235	370	400	85	100	50	160	30	30	35	2.31

Привязан

Имб.н

ТП901-4-63.83-КЖИ-1.001 СБ

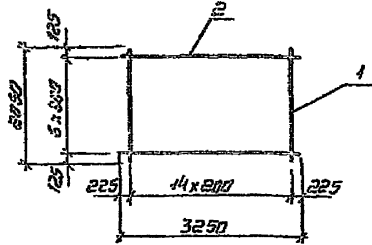
Сетка
Сборочный чертеж.

Стадия	Масса	Масштаб
Р	см табл	1:20
Лист	Листов	
СПОЗСВОДКАНАПРОСКТ		

Имб.н подл. Подпись и дата

Гип	Филатов	<i>Филатов</i>
Нач. отд.	Ярославский	<i>Ярославский</i>
Рук. ва	Ялмазов	<i>Ялмазов</i>
Вед. инж.	Полстикова	<i>Полстикова</i>
Чертежник	Зудина	<i>Зудина</i>

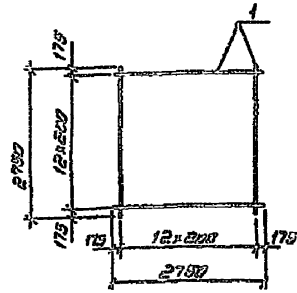
Архив № 1



Формат	Зане	№3	Обозначение	Наименование	кол.	Примеч.
				<u>Документация</u>		
			ТП901-4-63.83-КЖИ-ТТ2	ТТ2		
				<u>Детали</u>		
Б4	1			р.кн. № ГОСТ 5781-82 С-2250	15	2.48 кг
Б4	2			р.б.а. № ГОСТ 5781-82 С-3250	7	0.72 кг

Имя, № подл., Подпись и дата

Имя, № подл., Подпись и дата			Время № 19		
Приказ					
Имя, №					
ТП901-4-63.83-КЖИ-1.002					
Сетка			Стация	масса	масштаб ?
			Р	42,24	1:75
			лист	листов 1	
			СОВЗВОДКАНАДПРОЕКТ		

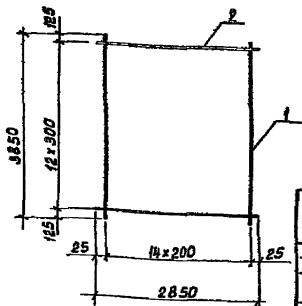


Формат	Зане	№3	Обозначение	Наименование	кол.	Примеч.
				<u>Документация</u>		
			ТП901-4-63.83-КЖИ-ТТ2	ТТ2		
				<u>Детали</u>		
Б4	1			р.кн. № ГОСТ 5781-82 С-2700	86	3.32 кг

Имя, № подл., Подпись и дата

Имя, № подл., Подпись и дата			Время № 19		
Приказ					
Имя, №					
ТП901-4-63.83-КЖИ-1.003					
Сетка			Стация	масса	масштаб ?
			Р	86,37	1:50
			лист	листов 1	
			СОВЗВОДКАНАДПРОЕКТ		

Альбом I



Обозначение	Масса ед. кг.
ТП901-4-63.83-КЖИ-1004	138.2
-01	11.1
-02	11.2

Формат листа	Лист	Обозначение	Наименование	Кол. на исполн. - КЖИ - 1.004			Примечание
				01	02		
			Документация				
		ТП901-4-63.83-КЖИ-ТТ2	ТТ2				
			Детали				
Б4			Ф18 А ГОСТ 5781-82E-3850	15			7,69 кг.
Б4	1		Ф16 А ГОСТ 5781-82E-3850		15		6,08 кг.
Б4			Ф12 А ГОСТ 5781-82E-3850		15		3,42 кг.
Б4	2		Ф10 А ГОСТ 5781-82E-2850	13	13	13	1,76 кг.

Привязан			
Шк. №			

ТП901-4-63.83-КЖИ-1.004

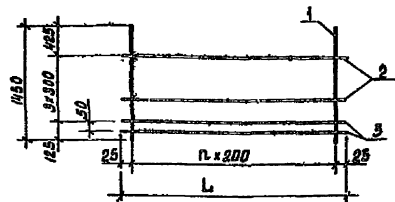
Сетка

Стадия	Масса	Масштаб
Р	см. табл.	1:75
Лист		Листов 1

СОНЗВОДКАНАПРОЕКТ

Шк. №, год, Подпись и дата (вкл. стр. 12)

Гипс Филатов
Масштаб, Архитектурный
Ф.И.О. Ф.И.О.
Без в. Погодинов
Без в. Зубина



Обозначение	Размеры, мм		п.	Масса ед. кг.	Примечание
	Л	Н			
ТП901-4-63.83-КЖИ-1.005	2850	1150	14	36.18	
-01	2250	1150	11	31.26	

Формат листа	Лист	Обозначение	Наименование	Кол. на исполн. - КЖИ - 1.005		Примечание
				01	02	
			Документация			
		ТП901-4-63.83-КЖИ-ТТ2	ТТ2			
			Детали			
Б4	1		Ф16 А ГОСТ 5781-82E-1150	15	12	2,29 кг.
Б4			Ф6 А ГОСТ 5781-82E-2850		3	0,53 кг.
Б4	2		Ф6 А ГОСТ 5781-82E-2250		3	0,50 кг.
Б4			Ф8 А ГОСТ 5781-82E-2850	2		1,13 кг.
Б4	3		Ф8 А ГОСТ 5781-82E-2250		2	0,88 кг.

Привязан			
Шк. №			

7.7901-4-63.83-КЖИ-1.005

Сетка

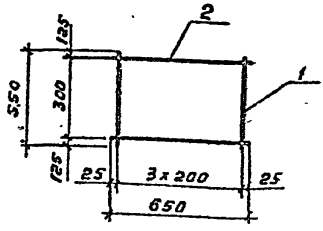
Стадия	Масса	Масштаб
Р	см. табл.	1:50
Лист		Листов 1

СОНЗВОДКАНАПРОЕКТ

Шк. №, год, Подпись и дата (вкл. стр. 12)

Гипс Филатов
Масштаб, Архитектурный
Ф.И.О. Ф.И.О.
Без в. Погодинов
Без в. Зубина

Альбом 1



Ряд	Зона	Поз	Обозначение	Наименование	Кол.	Примеч.
				<u>Документация</u>		
			ТП901-4-63.83-КЖИ-ТТ2	ТТ2		
				<u>Детали</u>		
БЧ		1		Ф48-В ГОСТ 7717-80 e=550	4	0,05 кг
БЧ		2		Ф68-В ГОСТ 5781-82 e=650	2	0,14 кг

Прибылан			
Инв. №			

ТП901-4-63.83-КЖИ-1.006

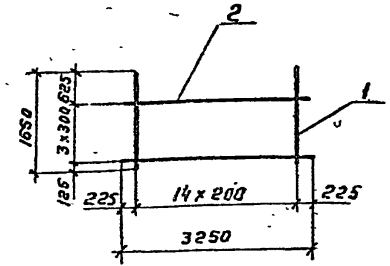
Сетка

станд	Масса	Наситая
Р	0,48	1:20
Лист	Листов 1	

СОЗДАД. ДОК. И НАП. ПРОЕКТ

Инв. № подл. Подпись и дата Взам. инв. №

ГНП	Филатов	Алекс
Нач. отд.	Ярославский	Иван
Рук. бр.	Алпазов	Иван
Вед. инж.	Талстикова	Людмила
Чертежн.	Зудина	Людмила



Ряд	Зона	Поз	Обозначение	Наименование	Кол.	Примеч.
				<u>Документация</u>		
			ТП901-4-63.83-КЖИ-ТТ2	ТТ2		
				<u>Детали</u>		
БЧ		1		Ф168-В ГОСТ 5781-82 e=1650	15	2,60 кг
БЧ		2		Ф68-В ГОСТ 5781-82 e=3250	4	0,72 кг

Прибылан			
Инв. №			

ТП901-4-63.83-КЖИ-1.007

Сетка

станд	Масса	Наситая
Р	4,88	1:15
Лист	Листов 1	

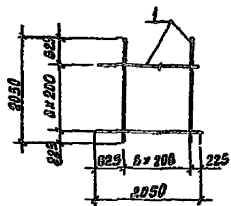
СОЗДАД. ДОК. И НАП. ПРОЕКТ

Инв. № подл. Подпись и дата Взам. инв. №

ГНП	Филатов	Алекс
Нач. отд.	Ярославский	Иван
Рук. бр.	Алпазов	Иван
Вед. инж.	Талстикова	Людмила
Чертежн.	Зудина	Людмила

400282-05 .11

Алюбом I



Формат	Зона	Лист	Обозначение	Наименование	Кол.	Примеч.
				<u>Документация</u>		
			ТП901-4-63.83-КЖИ-ТТ2	ТТ2		
				<u>Детали</u>		
Б4		1	ФЮ А-III ГОСТ 5781-82 P=2050	14	3,23 кг	

Прибязан

Ивб. №

ТП901-4-63.83-КЖИ-1008

Сетка

Стадия | Масса | Масштаб

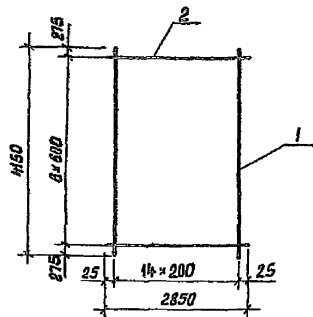
P 45,22 | 1:75

Лист | Листов | 1

СИНТЭВОДКАНАЛПРОЕКТ

Ивб. № листа, подписи и дата. Электр. Ивб. №

Ген. Филатов
Нач. отд. Ярославский
Рук. бригады Анисимов
Вед. инж. Ткаченко
Чертеж. Будина



Формат	Зона	Лист	Обозначение	Наименование	Кол.	Примеч.
				<u>Документация</u>		
			ТП901-4-63.83-КЖИ-ТТ2	ТТ2		
				<u>Детали</u>		
Б4		1	ФЮ А-III ГОСТ 5781-82 P=4150	15	2,56 кг	
Б4		2	ФБ А-III ГОСТ 5781-82 P=2850	7	0,63 кг	

Прибязан

Ивб. №

ТП901-4-63.83-КЖИ-1009

Сетка

Стадия | Масса | Масштаб

P 42,81 | 1:75

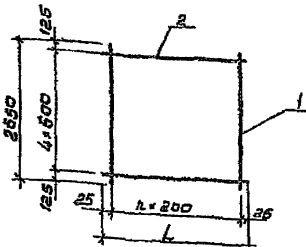
Лист | Листов | 1

СИНТЭВОДКАНАЛПРОЕКТ

Ивб. № листа, подписи и дата. Электр. Ивб. №

Ген. Филатов
Нач. отд. Ярославский
Рук. бригады Анисимов
Вед. инж. Ткаченко
Чертеж. Будина

Лист № 1



Обозначение	Размеры мм	n	Масса кг	Примеч.
	L			
ТП901-4-63.83-КЖИ-1.010	2850	14	27,75	
-01	2050	10	20,34	

Вид	Материал	Поз.	Обозначение	Наименование	Кол. на изделие - ЮИИ-1.010		Примеч.
					-	01	
				Документация			
			ТП901-4-63.83-КЖИ-ТТ2	ТТ2			
				Летом			
54		1	Ф10А-II ГОСТ 5781-82 L=2850	15 11		1,64 кг	
54		2	Ф6А-II ГОСТ 5781-82 L=2850	5		0,63 кг	
54			Ф6А-II ГОСТ 5781-82 L=2050	5		0,46 кг	

Привязан

Ш. №

ТП901-4-63.83-КЖИ-1.010

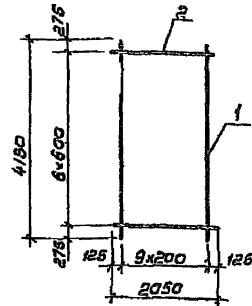
Сетка

Вид	Масса	Масштаб
Р	См. табл.	1:75

Лист 1 из 1

СПОЗВОДКАНАПРОЕКТ

Ш. №, материал, привязка и дата, в соответствии с 1.010



Вид	Материал	Поз.	Обозначение	Наименование	Кол.	Примеч.
			ТП901-4-63.83-КЖИ-ТТ2	ТТ2		
				Летом		
54		1	Ф10А-II ГОСТ 5781-82 L=4180	10		2,66 кг
54		2	Ф6А-II ГОСТ 5781-82 L=2050	7		0,46 кг

Привязан

Ш. №

ТП901-4-63.83-КЖИ-1.011

Сетка

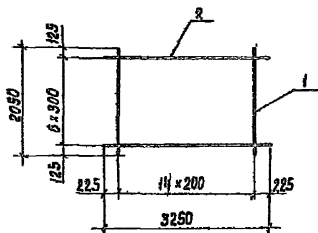
Вид	Масса	Масштаб
Р	28,82	1:75

Лист 1 из 1

СПОЗВОДКАНАПРОЕКТ

Ш. №, материал, привязка и дата, в соответствии с 1.010

Альбом V



Формат	Зона	Лист	Обозначение	Наименование	Кол.	Примеч.
				<u>Документация</u>		
			ТП901-4-63.83-КЖИ-ТТ2	ТТ2		
				<u>Детали</u>		
Б4		1		Ф12А-Ш ГОСТ 5781-82 P=2050	15	1.82 кг.
Б4		2		Ф6А-Ш ГОСТ 5781-82 P=3250	7	0.72 кг.

Прибыль			
Итого №			

ТП901-4-6383 - КЖИ - Ш12

Сетка

Листов | Масса | Масса/лист

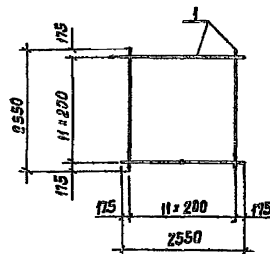
Р 32,34 1:70

Лист | Листов |

СОНЗВОДКАВАПРОЕКТ

Имя, Фамилия, Подпись в форме

И.И.И.	Ф.И.О.	Подпись
И.И.И.	Ф.И.О.	Подпись
И.И.И.	Ф.И.О.	Подпись
И.И.И.	Ф.И.О.	Подпись
И.И.И.	Ф.И.О.	Подпись



Формат	Зона	Лист	Обозначение	Наименование	Кол.	Примеч.
				<u>Документация</u>		
			ТП901-4-63.83-КЖИ-ТТ2	ТТ2		
				<u>Детали</u>		
Б4		1		Ф12А-Ш ГОСТ 5781-82 P=2550	24	2.28 кг.

Прибыль			
Итого №			

ТП901-4-6383-КЖИ-Ш13

Сетка

Листов | Масса | Масса/лист

Р 54,24 1:70

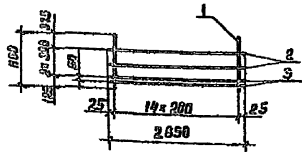
Лист | Листов |

СОНЗВОДКАВАПРОЕКТ

Имя, Фамилия, Подпись в форме

И.И.И.	Ф.И.О.	Подпись
И.И.И.	Ф.И.О.	Подпись
И.И.И.	Ф.И.О.	Подпись
И.И.И.	Ф.И.О.	Подпись
И.И.И.	Ф.И.О.	Подпись

Л. 14



Формат	Этаж	Лист	Обозначение	Наименование	Кол.	Примеч.
				<u>Документация</u>		
			ТП901-4-63.83-КЖИ-ТТ2	ТТ2		
				<u>Детали</u>		
Б4	1			ф4А-III гост 5781-82 P-4100	15	1.33 кг
Б4	2			ф6А-III гост 5781-82 P-2350	2	0.63 кг.
Б4	3			ф8А-III гост 5781-82 P-2350	2	1.13 кг

Приказ			
Инв. №			

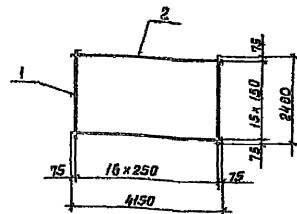
ТП901-4-6386 - КЖИ - 101 4

Имя, №, дата, подпись, и дата (подпись)

Имя			Фамилия			Подпись			Дата
Нач. отд.			Ярославский			Иванов			
Рук. отд.			Александров			Иванов			
Вед. инж.			Толстикова			Иванов			
Чертежник			Зудина			Иванов			
Имя			Фамилия			Подпись			
Нач. отд.			Ярославский			Иванов			
Рук. отд.			Александров			Иванов			
Вед. инж.			Толстикова			Иванов			
Чертежник			Зудина			Иванов			

Стация	Масса	Масштаб
P	23 47	1:75
Лист	Листов 1	
СВЯЗЬДОКАНАЛПРОЕКТ		

14



Формат	Этаж	Лист	Обозначение	Наименование	Кол.	Примеч.
				<u>Документация</u>		
			ТП901-4-63.83-КЖИ-ТТ2	ТТ2		
				<u>Детали</u>		
Б4	1			ф4В-III гост 5781-80 P-2400	17	0.22 кг.
Б4	2			ф6А-III гост 5781-82 P-4150	16	0.92 кг.

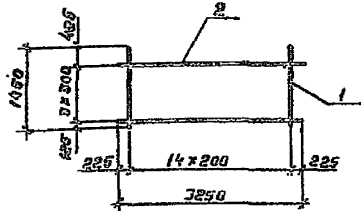
Приказ			
Инв. №			

ТП901-4-6383 - КЖИ - 101 5

Имя, №, дата, подпись, и дата (подпись)

Имя			Фамилия			Подпись			Дата
Нач. отд.			Ярославский			Иванов			
Рук. отд.			Александров			Иванов			
Вед. инж.			Толстикова			Иванов			
Чертежник			Зудина			Иванов			
Имя			Фамилия			Подпись			
Нач. отд.			Ярославский			Иванов			
Рук. отд.			Александров			Иванов			
Вед. инж.			Толстикова			Иванов			
Чертежник			Зудина			Иванов			

Стация	Масса	Масштаб
P	16,92	1:100
Лист	Листов 1	
СВЯЗЬДОКАНАЛПРОЕКТ		

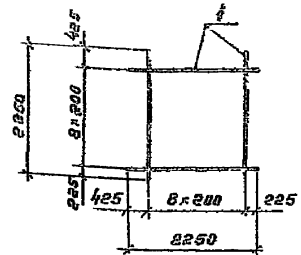


Формат	Зона	Лист	Обозначение	Наименование	Кол.	Примеч.
				<u>Документация</u>		
			ТП901-4-63.83-КЖИ-ТТ2	ТТ2		
				<u>Детали</u>		
БУ	1			ф12Л-В ГОСТ 5701-82E-1450	15	1,29 кг
БУ	2			ф6Л-В ГОСТ 5701-82E-3250	4	0,72 кг

Привязки			

Имя, ф. п. и отчество, должность и дата

ТП901-4-63.83-КЖИ-1.016											
ГНП	Филатов										
Имя, ф. п.	Арсламов										
Рис. бум.	Алмазов										
Вед. инж.	Тараскина										
Чертежник	Зудина										
	Сетка	<table border="1"> <thead> <tr> <th>Стандарт</th> <th>Масса</th> <th>Наситая</th> </tr> </thead> <tbody> <tr> <td>Р</td> <td>22,23</td> <td>1:75</td> </tr> <tr> <td>Лист</td> <td colspan="2">Листов 1</td> </tr> </tbody> </table>	Стандарт	Масса	Наситая	Р	22,23	1:75	Лист	Листов 1	
Стандарт	Масса	Наситая									
Р	22,23	1:75									
Лист	Листов 1										
СОЮЗВОДОКАНАЛПРОЕКТ											



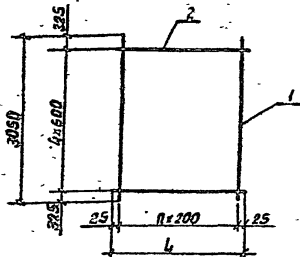
Формат	Зона	Лист	Обозначение	Наименование	Кол.	Примеч.
				<u>Документация</u>		
			ТП901-4-63.83-КЖИ-ТТ2	ТТ2		
				<u>Детали</u>		
БУ	1			ф12Л-В ГОСТ 5701-82E-2250	18	2,00 кг

Привязки			

Имя, ф. п. и отчество, должность и дата

ТП901-4-63.83-КЖИ-1.017											
ГНП	Филатов										
Имя, ф. п.	Арсламов										
Рис. бум.	Алмазов										
Вед. инж.	Тараскина										
Чертежник	Зудина										
	Сетка	<table border="1"> <thead> <tr> <th>Стандарт</th> <th>Масса</th> <th>Наситая</th> </tr> </thead> <tbody> <tr> <td>Р</td> <td>36,00</td> <td>1:75</td> </tr> <tr> <td>Лист</td> <td colspan="2">Листов 1</td> </tr> </tbody> </table>	Стандарт	Масса	Наситая	Р	36,00	1:75	Лист	Листов 1	
Стандарт	Масса	Наситая									
Р	36,00	1:75									
Лист	Листов 1										
СОЮЗВОДОКАНАЛПРОЕКТ											

Видовая



Обозначение	Размеры, мм		п	Масса ед., кг	Примеч.
	Л	п			
ТП901-4-63.83-КЖИ-1018	2850	14	14	31,65	
-01	2450	12	12	27,40	

Обозначение	Наименование	Кол. на изделие		Примеч.	
		КЖИ	ТТ2		
	Документация		01		
ТП901-4-63.83-КЖИ-ТТ2	ТТ2				
	Детали				
64	1	φ10А-Ш ГОСТ 5781-82, L=3050	15	13	1,90 кг.
64	2	φ6А-Ш ГОСТ 5781-82 L=2850	5		0,63 кг.
64	2	φ6А-Ш ГОСТ 5781-82 L=2450	5		0,54 кг.

Привязан

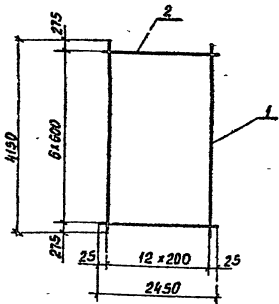
Инд. №

ТП901-4-6383-КЖИ-1018

ГРУП	Филатов	Нач. отд.	Вед. инж.	Чертеж	Зудина	Сетка	Стадия Масса Масштаб		
							Р	СМ. товл.	1:75
							лист	листо в 1	

СОЮЗДОКВАЛПРОЕКТ

Инд. № подл. Подпись и дата



Обозначение	Наименование	Кол.	Примеч.	
				Документация
ТП901-4-63.83-КЖИ-ТТ2	ТТ2			
	Детали			
64	1	φ10А-Ш ГОСТ 5781-82 L=4150	13	2,56 кг.
64	2	φ6А-Ш ГОСТ 5781-82 L=2450	7	0,54 кг.

Привязан

Инд. №

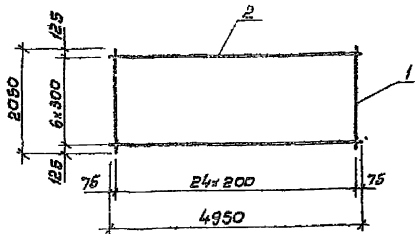
ТП901-4-6383-КЖИ-1019

ГРУП	Филатов	Нач. отд.	Вед. инж.	Чертеж	Зудина	Сетка	Стадия Масса Масштаб		
							Р	37,06	1:75
							лист	листо в 1	

СОЮЗДОКВАЛПРОЕКТ

Инд. № подл. Подпись и дата

Альбом I



Кол. листов	Кол. деталей	Обозначение	Наименование	Кол.	Примеч.
			<u>Документация</u>		
		ТП901-4-63.83-КЖИ-ТТ2	ТТ2		
			<u>Детали</u>		
54	1		Ф12А ГОСТ 5781-82 L=2050	25	4,82 кг
54	2		Ф6А ГОСТ 5781-82 L=4950	7	1,70 кг

Привязан

Изм. №

ТП901-4-63.83-КЖИ-1.020

Сетка

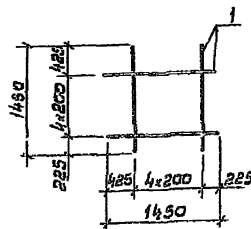
Стадион Масса Масштаб

р 53,20 1:75

Лист Листов 1

С.О.ИЗВОДКАНАПРОЕКТ

Имя и фамилия, подпись и дата, зам.проектанта



Кол. листов	Кол. деталей	Обозначение	Наименование	Кол.	Примеч.
			<u>Документация</u>		
		ТП901-4-53.83-КЖИ-ТТ2	ТТ2		
			<u>Детали</u>		
54	1		Ф12А ГОСТ 5781-82 L=1450	10	1,29 кг

Привязан

Изм. №

ТП901-4-63.83-КЖИ-1.021

Сетка

Стадион Масса Масштаб

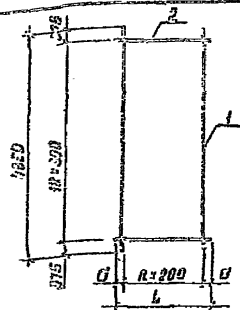
р 12,90 1:50

Лист Листов 1

С.О.ИЗВОДКАНАПРОЕКТ

Имя и фамилия, подпись и дата, зам.проектанта

Альбом V



Обозначение	Размеры, мм		h	Масса ед., кг	Примеч.
	L	B			
ТП901-4-63.83-КЖИ-1.022	1950	215	7	36,47	
-01	3250	225	14	67,26	

Проект	Вид	Лист	Обозначение	Наименование	Хол. на проект КЖИ-1.022		Примеч.
					-	01	
				Документация			
			ТП901-4-63.83-КЖИ-ТТ2	ТТ2			
				Детали			
Б4	1			Ф12А ГОСТ 5781-82 P=1350	6	15	3,06 кг
Б4	2			Ф6А ГОСТ 5781-82 P=1950	13		0,43 кг
Б4	2			Ф6А ГОСТ 5781-82 P=3250	13		0,72 кг

Приблизно

ИЧБ. №

ТП901-4-63.83-КЖИ-1.022

Сетка

Стандия Масса Масштаб

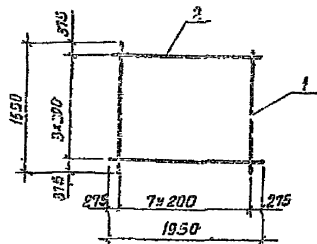
P СЧ. табл. 1:75

Лист Листов 1

СОВЕТСКОЕ РАДИОПРОЕКТ

Шаб. № 100/1. Подпись и дата. ИЧБ. № 12

ИЧБ
Филатов
Ивч. отд. Ярославский
Рук. брига. Пачинин
Водянин. Телетипово
Чернышев. Зудин



Проект	Вид	Лист	Обозначение	Наименование	Кол.	Примеч.
				Документация		
			ТП901-4-63.83-КЖИ-ТТ2	ТТ2		
				Детали		
Б4	1			Ф12А ГОСТ 5781-82 P=1650	8	1,47 кг
Б4	2			Ф6А ГОСТ 5781-82 P=1950	4	0,43 кг

Приблизно

ИЧБ. №

ТП901-4-63.83-КЖИ-1.023

Сетка

Стандия Масса Масштаб

P 13,48 1:50

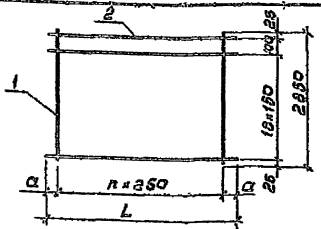
Лист Листов 1

СОВЕТСКОЕ РАДИОПРОЕКТ

Шаб. № 100/1. Подпись и дата. ИЧБ. № 12

ИЧБ
Филатов
Ивч. отд. Ярославский
Рук. брига. Пачинин
Вед. инж. Телетипово
Чернышев. Зудин

Листом I

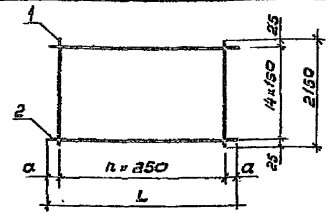


Обозначение	Размеры, мм		n	Масса ед. кг.	Примеч.
	a	L			
ТП901-4-63.83-КЖИ-1024	50	3850	15	21,16	
-01	75	4150	16	23,34	
-02	75	2650	10	14,66	

Вид	Дана	Лист	Обозначение	Наименование	Коп. на листе ТП901-4-63.83-КЖИ-1024			Примеч.
					-	01	02	
			ТП901-4-63.83-КЖИ-ТТ2	Документация				
				ТТ2				
				Детали				
БЧ	1			Ф48 ГОСТ 6727-80 С-2850	16	17	11	0,26 кг
БЧ				Ф64 ГОСТ 5781-82 С-3850	20			0,83 кг
БЧ	2			Ф64 ГОСТ 5781-82 С-4150	20			0,92 кг
БЧ				Ф64 ГОСТ 5781-82 С-2650		20		0,59 кг

Шк. л. №, л. №, табл. и дата

				Привязан		
				Шк. л.		
ТП901-4-63.83-КЖИ-1024						
Сетка				Стадия	Масса	Масштаб
				р	см, табл.	1:70
				Лист	Листов /	
				СООБЩЕНИЕ НА ПРОЕКТ		
Г.П.	Филатов					
Нач. отд.	Ярославский					
Рук. бр.	Алмазов					
Вед. инж.	Полтыкова					
Чертеж.	Зудина					



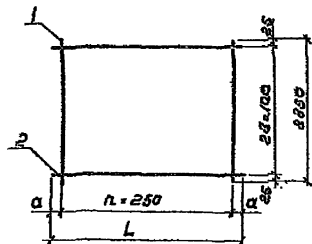
Обозначение	Размеры, мм		n	Масса ед. кг.	Примеч.
	a	L			
ТП901-4-63.83-КЖИ-1025	50	3850	15	15,79	
-01	75	4150	16	16,93	
-02	75	2650	10	10,95	

Вид	Дана	Лист	Обозначение	Наименование	Коп. на листе ТП901-4-63.83-КЖИ-1025			Примеч.
					-	01	02	
			ТП901-4-63.83-КЖИ-ТТ2	Документация				
				ТТ2				
				Детали				
БЧ	1			Ф48 ГОСТ 6727-80 С-2150	16	17	11	0,19 кг
БЧ				Ф64 ГОСТ 5781-82 С-3850	15			0,86 кг
БЧ	2			Ф64 ГОСТ 5781-82 С-4150		15		0,92 кг
БЧ				Ф64 ГОСТ 5781-82 С-2650			15	0,59

Шк. л. №, л. №, табл. и дата

				Привязан		
				Шк. л.		
ТП901-4-63.83-КЖИ-1025						
Сетка				Стадия	Масса	Масштаб
				р	см, табл.	1:70
				Лист	Листов /	
				СООБЩЕНИЕ НА ПРОЕКТ		
Г.П.	Филатов					
Нач. отд.	Ярославский					
Рук. бр.	Алмазов					
Вед. инж.	Полтыкова					
Чертеж.	Зудина					

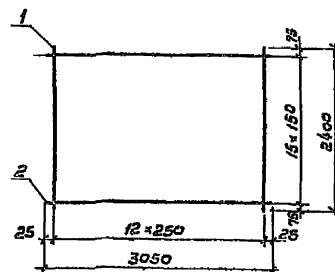
Листовая



Обозначение	Размеры, мм		n	Масса ед., кг	Примеч.
	a	L			
ТП901-4-63.83-КЖИ-1026	80	3850	15	28,81	
-01	125	2500	9	18,04	
-02	75	2900	11	21,68	

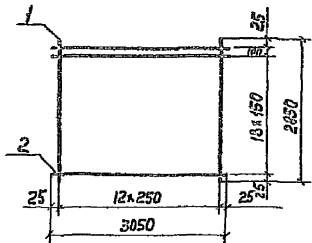
Коды изданий УП	Обозначение	Наименование	901-4-63.83-КЖИ-1026			Примеч.
			-	01	03	
		Документация				
	ТП901-4-63.83-КЖИ-ТТ2	ТТ2				
		Детали				
БУ	1	φ48x1 гост 6787-80 L=2050	16	10	12	0,26 кг
БУ		φ8x8 гост 5781-82 L=3850	29			0,85 кг
БУ	2	φ6x8 гост 5781-82 L=2500		29		0,56 кг
БУ		φ8x8 гост 5781-82 L=2900		29		0,64 кг

Привязан		ТП901-4-63.83-КЖИ-1026			
Гип	Филатов	Сетка	Станд.	Масса	Масштаб
Нач. отд.	Ярославский		p	с.к. табл.	1:70
Рук. бриг.	Ямазов		Лист	Листов 1	
Вед. инж.	Василькова		С.О.ИЗВОДКАНАПРОЕКТ		
Чертеж	Зидина				



Коды изданий УП	Обозначение	Наименование	Кол.	Примеч.
		Детали		
БУ	1	φ48x1 гост 6787-80 L=2400	13	0,22 кг
БУ	2	φ6x8 гост 5781-82 L=3050	18	0,68 кг

Привязан		ТП901-4-63.83-КЖИ-1027			
Гип	Филатов	Сетка	Станд.	Масса	Масштаб
Нач. отд.	Ярославский		p	1374	1:50
Рук. бриг.	Ямазов		Лист	Листов 1	
Вед. инж.	Василькова		С.О.ИЗВОДКАНАПРОЕКТ		
Чертеж	Зидина				

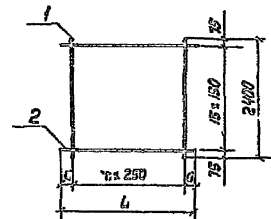


Формат	Зона	№	Обозначение	Наименование	Кол.	Примеч.
				<u>Документация</u>		
			ТП901-4-63.83-КЖИ-ТТ2	ТТ2		
				<u>Детали</u>		
Б4	1			φ4Вр-ГОСТ 6727-80 С-2850	13	0.26 кг
Б4	2			φ6А-III ГОСТ 5781-82 С-3050	20	0.68 кг

Привязки			
ИВ.Н			

ИВ.Н	Г.И.И	С.И.А.Т.О.В.	
	М.П.О.	В.Р.О.С.Л.А.В.Е.К.И.Й	
	Р.К.О.Р.	А.И.И.С.О.В.	
	В.Е.Д.И.Ч.	Т.О.Л.Е.Г.А.К.О.В.А	
	Ч.Е.Р.Т.Е.Ж.И.	В.У.Д.И.Н.С.	

ТП901-63.83-КЖИ-1.028			
Сетка		Стадия	Масштаб
		Р	1:15
		Лист	Листов /
СОЮЗВОДЭКНАПРОЕКТ			

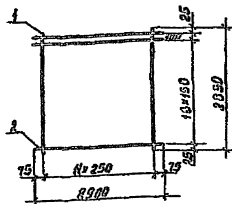


Обозначение	Размеры, мм		n	Масса ед./м²	Примеч.
	а	б			
ТП901-4-63.83-КЖИ-1.029	75	2900	11	12.30	
-01	50	3850	15	17.2	

Формат	Зона	№	Обозначение	Наименование	Кол-во листов		Примеч.
					-	01	
				<u>Документация</u>			
			ТП901-4-63.83-КЖИ-ТТ2	ТТ2			
				<u>Детали</u>			
Б4	1			φ4Вр-ГОСТ 6727-80 С-2400	12	16	0.22 кг
Б4	2			φ6А-III ГОСТ 5781-82 С-2900	16		0.64 кг
Б4				φ6А-III ГОСТ 5781-82 С-3050	16		0.85 кг

Привязки			
ИВ.Н			

ТП901-4-63.83-КЖИ-1.029			
Сетка		Стадия	Масштаб
		Р	1:15
		Лист	Листов /
Г.И.И	Ф.И.А.Т.О.В.		
ИВ.О.Д.	В.Р.О.С.Л.А.В.Е.К.И.Й		
Р.К.О.Р.	А.И.И.С.О.В.		
В.Е.Д.И.Ч.	Т.О.Л.Е.Г.А.К.О.В.А		
Ч.Е.Р.Т.Е.Ж.И.	В.У.Д.И.Н.С.		
СОЮЗВОДЭКНАПРОЕКТ			



Формат Зона	Лист	Обозначение	Наименование	Кол.	Примеч.
			<u>Документация</u>		
		ТП901-4-63.83-КЖИ-ТТ2	ТТ2		
			<u>Детали</u>		
Б4	1		Ф4ВР-III ГОСТ 6127-80 E=2850	12	0.26 кг
Б4	2		Ф6А-III ГОСТ 5781-82 E=2900	20	0.05 кг

Прибязан

Инв. №

ТП901-4-63.83-КЖИ-1030

Сетка

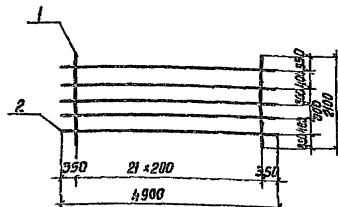
Стандарт Масса Масштаб

Р 16.22 1:75

Лист Листов 1

СВНЗ ВОДКА НАЛПРБЕК Т

Р.ИП Филиатов
Илл. отд. Мосоловский
Руч. бриз Алмазов
Вед. инж. Трасгицова
Черт. инж. Абрамова



Формат Зона	Лист	Обозначение	Наименование	Кол.	Примеч.
			<u>Документация</u>		
		ТП901-4-63.83-КЖИ-ТТ2	ТТ2		
			<u>Детали</u>		
Б4	1		Ф6А-III ГОСТ 5781-82 E=2100	22	0.03 кг
Б4	2		Ф6А-III ГОСТ 5781-82 E=4900	5	1.09 кг

Прибязан

Инв. №

ТП901-4-63.83-КЖИ-1031

Сетка

Стандарт Масса Масштаб

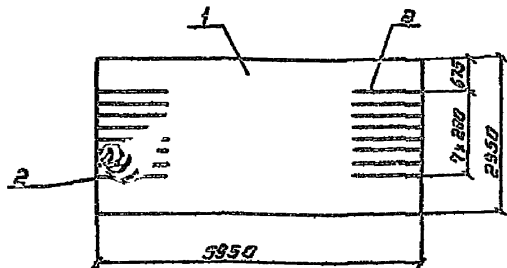
Р 23.71 1:75

Лист Листов 1

СВНЗ ВОДКА НАЛПРБЕК Т

Р.ИП Филиатов
Илл. отд. Мосоловский
Руч. бриз Алмазов
Вед. инж. Трасгицова
Инженер Абрамова

Лист № 1



Фирма	Зона	№	Обозначение	наименование	кол.	Примеч.
				<u>Документация</u>		
			ТП901-4-63.83-КЖИ-ТТ2	ТТ2		
				<u>Детали</u>		
		1		630-400 230-1850 ГОСТ 23279-78 1000-200	1	63,2 кг
БЧ		2		ФВЯ-В ГОСТ 5781-82 2=1225	16	7,7 кг

Стержни поз. 2 привязать к стержням поз. 1

Привязан

Инд. №

ТП901-4-63.83-КЖИ-1032

Сетка

Стадия масса масштабы

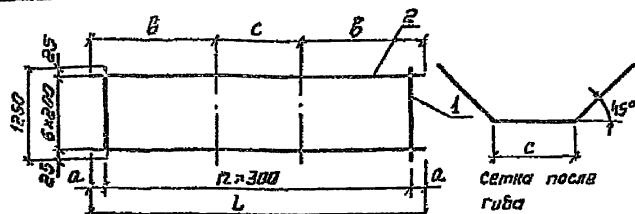
р 72,9 кг 1:75

лист листов 1

СОВЗВОДКАНАЛОРПРОЕКТ

Гип Филатов
Нач. отд. Ярославский
Рис. Фриг. Алмазов
Вед. инж. Толстикова
Инженер Айратова

Инд. № поз. Листы в сборе, листы



Обозначение	Размеры, мм				кол.	Масса, ед. кг	Примеч.
	L	a	B	C			
ТП901-4-63.83-КЖИ-1033	5000	250	2000	1000	19	12,6	
-01	4100	250	1700	700	12	9,9	
-02	3350	325	1425	500	9	8,4	

Фирма	Зона	№	Обозначение	наименование	Кол. на исполн. ТП901-4-63.83-КЖИ-1033		Примеч.
					01	02	
				<u>Документация</u>			
			ТП901-4-63.83-КЖИ-ТТ2	ТТ2			
				<u>Детали</u>			
БЧ				φ40-1 ГОСТ 6727-80 L=5000	16		0,45 кг
БЧ				φ40-1 ГОСТ 6727-80 L=4000	13		0,35 кг
БЧ	1			φ40-1 ГОСТ 6727-80 L=3350		10	0,30 кг
БЧ	2			φ108-В ГОСТ 781-82 2=1225	7	7	0,77 кг

Привязан

Инд. №

ТП901-4-63.83-КЖИ-1033

Сетка

Стадия масса масштабы

р см. табл. 1:50

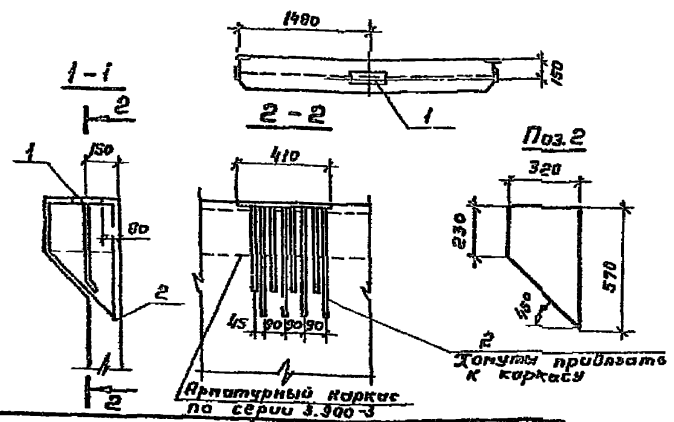
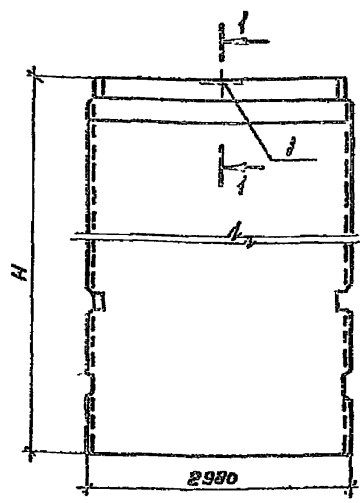
лист листов 1

СОВЗВОДКАНАЛОРПРОЕКТ

Гип Филатов
Нач. отд. Ярославский
Рис. Фриг. Алмазов
Вед. инж. Толстикова
Техник Зудина

Инд. № поз. Листы в сборе, листы

Алюминий



Обозначение	Марка элемента	H м	Масса од-т
ТПСМ-4-63.83-КЖИ-2.100	ПС1-36-Б3а	3.60	4.83
-01	ПС1-36-Б4а	4.80	7.30
-02	ПС1-48-Б3а		
-03	ПС1-48-Б4а		

Привязан

Формы	Зона	Диаг.	Обозначение	Нормативные	Кол. на элемент ТПСМ-4-63.83-КЖИ-2С			Примеч.	
					-	01	02		03
				<u>Документация</u>					
			ТПСМ-4-63.83-КЖИ-Т71	Т71					
				<u>Сборочные единицы</u>					
А3			3.900-3, вып. 4/82	ПС1-35-Б3	×			Со всеми	
А3			3.900-3, вып. 4/82	ПС1-36-Б4		×		закладны	
А3			3.900-3, вып. 4/82	ПС1-48-Б3			×	ли изде	
А3			3.900-3, вып. 4/82	ПС1-48-Б4			×	лины	
				<u>Изделие закладное</u>					
А2		1	3.900-3, вып. 2/82	МН2	1	1		7.82кг	
А3		1	3.900-3, вып. 2/82	МН3		1	1	11.4 кг	
				<u>Летали</u>					
ВУ		2	φ5 Вр-I Гост 6727-80 С-1570		4	4		0.22 кг	
ВУ		2	φ10 А-II Гост 5701-82 С-1570			4	4	1.0 кг	
				<u>Материалы</u>					
			Бетон марки 200, 0-5, Мрл		1.93	1.93	2.92	2.92	м ³

Ведомость расхода стали на дополнительные арматурные и закладные изделия, кг

Марка элемента	Арматурные изделия				Изделия закладные						Общий расход		
	Арматура класса А-III		Вр-I		Арматура класса А-II		Прокат марки ВСт3 кп2		Всего				
	Гост 5781-81		Гост 6727-80		Гост 5781-81		Гост 103-76		Всего				
	φ10	Углов	φ5	Углов	φ14	φ18	Углов	Б-18	Б-14	Углов			
ТПСМ-4-63.83-КЖИ-2.100	-	-	0.9	0.9	0.9	0.4	-	2.4	6.4	-	5.4	7.8	8.7
-01; 02	4.0	4.0	-	-	4.0	-	5.1	6.1	-	6.9	6.3	11.4	16.4

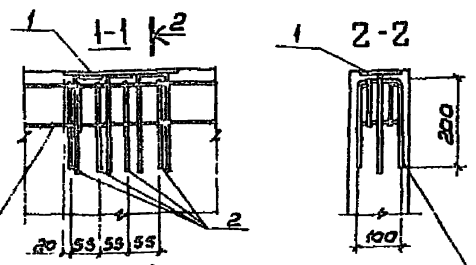
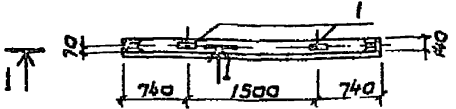
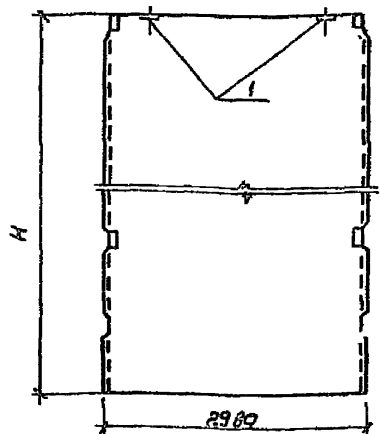
ТПСМ-4-63.83-КЖИ-2.100

Панель стеновая

Стенка	Риски	Начало
Р	64	1:50
Лист	Лист № 1	

ГНП
Филатов
Начальд. Востряковский
Рук. гр. Яковлев
Ст. техн. Брагилева

Шиб. К. Лебед. Подпись и дата. Взам. инв. №



1-1 Арматурный каркас по серии ТП901-4-01-02-03
2-2 Арматуры привязаны к каркасу

Обозначение	Марка элемента	H м	Масса ед., т
ТП901-4-63.83-КЖИ-2.200	ПС2-36-В3а	3.60	4.28
-01	ПС2-36-В4а		
-02	ПС2-48-В3а	4.80	6.75
-03	ПС2-48-В4а		

Условное обозначение	Длина	Пов.	Обозначение	Наименования	Усл. на испан. ТП901-4-КЖИ-2.200				Примеч.
					-	0.1	0.2	0.3	
				Документация					
			ТП901-4-63.83-КЖИ-ТТ1	ТТ1					
				Сварочные единицы					
А3			3.900-3, вып. 4/02	ПС2-36-В3	×				Со всеми
А3			3.900-3, вып. 4/02	ПС2-36-В4		×			закладными из-
А3			3.900-3, вып. 4/02	ПС2-48-В3			×		делями
А3			3.900-3, вып. 4/02	ПС2-48-В4				×	
				Изделия закладные					
И3	1		3.900-3, вып. 2/02	МН1	2	2	2	2	2.64 кг
				Детали					
Б4	2			φ5 Вр-Г ГОСТ 6727-80 В-500	4	4	4	4	0.07 кг
				Материалы					
				Бетон марки 200, В5 Мрз	1.11	1.11	2.70	2.70	М3

Ведомость расхода стали на дополнительные арматурные и закладные изделия, кг

Марка элемента	Арматурные изделия		Изделия закладные				Общий расход			
	Арматура класса Вр-Г	ГОСТ 6727-80	Арматура класса АIII	ГОСТ 5781-88	Прокат марки ВСт3сп2					
					Всего	Всего				
	φ5	Итого	φ8	Итого	6-8	Итого				
ТП901-4-63.83-2.200-01-02-03	0.32	0.3	0.3	0.9	0.9	0.9	4.4	4.4	4.4	5.6

Привязан
И.В.Л.

Гип Филатов
Нач. отд. Васильев
Рук. г.п. Демидов
Ст. инж. Бранчова

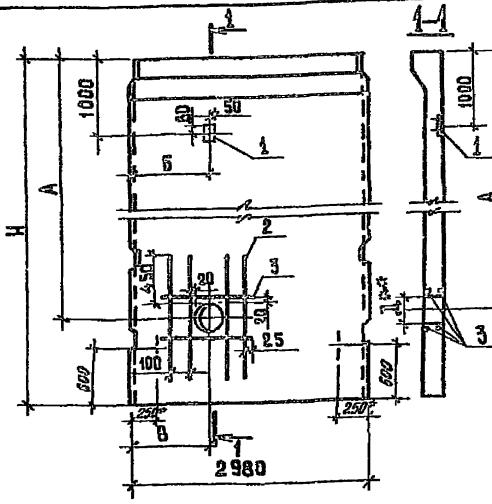
ТП901-4-63.83-КЖИ-2.200

Панель стеновая

Гладя	Масо	Масштаб
Р	См. год.я.	1:50
Лист	Листов	1

СПОСОБЫ ЗАКАЗА И ПРОЕКТ

клетку V



Прогресс	Зона	Площ.	Обозначение	Наименование	Кол. на исполн. ТП901-4-63.83-КЖИ-2.300								Примеч.	
					-	0,1	0,2	0,3	0,4	0,5	0,6	0,7		
			ТП901-4-63.83-КЖИ-ТТ1	ТТ1										
				<u>Сборочные единицы</u>										
			3.900 - 3, Вып. 4/82	ПС1 - 36 - Б3	×		×							Со всеми закладными изделиями
			3.900 - 3, Вып. 4/82	ПС1 - 36 - Б4										
			3.900 - 3, Вып. 4/82	ПС1 - 48 - Б3										
			3.900 - 3, Вып. 4/82	ПС1 - 48 - Б4										
	A4	1		<u>Изделие закладное</u>	1	1	1	1	1	1	1	1	1	0,9 Бкг
				<u>Детали</u>										
	Б4	2		φ12А-III ГОСТ 5781-82 l=1360	8	8	8	8	8	8	8	8	8	1,24 кг
	Б4	3		φ8А-III ГОСТ 5781-82 l=750	4	4	4	4	4	4	4	4	4	0,3 кг
				<u>Материалы</u>										
				Бетон марки 200 Б6 Мрз	1,93	1,93	1,93	1,93	2,92	2,92	2,92	2,92	2,92	м ³

*Приведенная на чертеже привязка нижних стержневых петель относится только к исполн.-КЖИ-2.300...-03

φ^{на} - диаметр отверстия в панели для пропуска труб, равный наружному диаметру трубы плюс 60 мм, устанавливается при привязке.

Ведомость расхода стали на дополнительные арматурные и закладные изделия, кг

Марка элемента	Изделия арматурные			Изделия закладные				Итого расход		
	Арматура класса			Арматура класса		Прокат марки				
	А-III			А-III		ВСт3 кп2				
	ГОСТ 5781-82	φ8	φ12	φ8	φ12	φ8	φ12			
ТП901-4-63.83-КЖИ-2.300-01...-07	1,2	9,7	10,9	10,9	0,08	0,08	0,88	0,88	0,96	11,86

Обозначение	Марка	H м	Размеры, мм				Масса, кг
			A	B	B	Д ^{отв}	
ТП901-4-63.83-КЖИ-2.300	ПС1-36-Б3Б	3,6	3040	600	600	4,83	
-01	ПС1-36-Б4Б						
-02	ПС1-36-Б3А						
-03	ПС1-36-Б4А						
-04	ПС1-48-Б3Б	4,8	3960	1000	1000	7,30	
-05	ПС1-48-Б4Б						
-06	ПС1-48-Б3А						
-07	ПС1-48-Б4А						

Привязан

ТП901-4-63.83-КЖИ-2.300

Панель стендовая

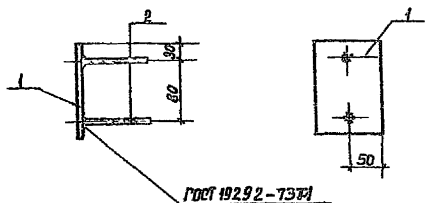
Стадия	Масса	Масштаб
р	см. табл.	1:50
лист	лист 1	

СН03 60 ДВКВАКПРОЕКТ

ГНП Филиатов
Нач. отд. Яковлевский
Рук. гр. Алтсаев
Ст. инж. Бранцева
Инж. Лобанова

Изм. № 01 от 11.08.82 г. 11.08.82 г. 11.08.82 г. 11.08.82 г.

Видовая I



ГОСТ 19292-73*

Видовая	Зона		Обозначение	Наименование	Кол.	Примеч.
	Зона	Пов.				
				<u>Документация</u>		
			ТП901-4-63.83-КЖИ-ТТ1	ТТ2		
				<u>Детали</u>		
БУ	1			Полоса ГОСТ 380-71 с=100	1	0,88 кг
БУ	2			Ф8-III ГОСТ 5781-82 R=100	2	0,04 кг

Защитить от коррозии в соответствии с п. ТТ.3

Прибавки

Илб. №

ТП901-4-63.83-КЖИ-2.301

Изделие
закладное

Стадия Масса Масштаб

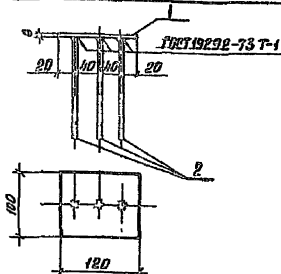
P 0,96 1:5

Лист Листов 1

030/23 Вст 3 кл 2
ГОСТ 380-71*

СОИЗВОДИТЕЛЬ И ПРОЕКТ

ГЛП Филиатов
нач. отд. Вролобовский
рук. эр. Алмазов
ст. инж. Брянецкий
инж. эр. Воробейко



Видовая	Зона		Обозначение	Наименование	Кол.	Примеч.
	Зона	Пов.				
				<u>Документация</u>		
			ТП901-4-63.83-КЖИ-ТТ1	ТТ2		
				<u>Детали</u>		
БУ	1			Полоса ГОСТ 380-71 с=100	1	0,75 кг
БУ	2			Ф8-III ГОСТ 5781-82 R=100	3	0,07 кг

Прибавки:

Илб. №

ТП901-4-63.83-КЖИ-4.101

Изделие закладное

Стадия Масса Масштаб

P 0,96 1:5

Лист Листов 1

030/23 Вст 3 кл 2
ГОСТ 380-71*

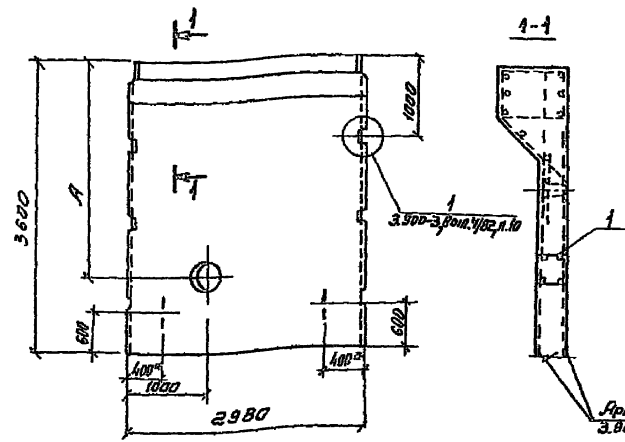
СОИЗВОДИТЕЛЬ И ПРОЕКТ

ГЛП Филиатов
нач. отд. Вролобовский
рук. эр. Алмазов
ст. инж. Брянецкий
инж. эр. Воробейко

Илб. №, Видовая, Размеры и детали в соответствии с ГОСТ 19292-73*

Илб. №, Видовая, Размеры и детали в соответствии с ГОСТ 19292-73*

Абсолют V



Код	Обозначение	Наименование	Единица измерения		Примеч.
			к-т	м³	
		<u>Документация</u>			
	ТП901-4-63.83-КЖИ-ТТ1	ТТ1			
		<u>Сборочные единицы</u>			
	3.900-3, Вып. 4/82	ПС1-36-63	1	1	Со всеми закладными изделиями
1	3.900-3, Вып. 4/82, ч. 2	Коркас-фиксатор КР-1	2	2	исключается
	3.900-3, Вып. 4/82, ч. 2	Изделия закладные МН10	1	1	Входит в состав изделия
		<u>Материалы</u>			
		Бетон марки С18 В6 КРЭ	1.93	1.93	м³

*Привязка верхних строповочных петель по чертежам панели марки ПС1-36-Б3 серии 3.900-3

Ведомость расхода стали на дополнительные закладные изделия, кг

Марка элемента	Изделия закладные						Общий расход		
	Аматюра класса		Всего	Прокат марки		Всего			
	АIII	ВрI		Всгз КЛ2	Всего				
	ГОСТ 5781-82	ГОСТ 5782-80	ГОСТ 103-76	ГОСТ 103-76					
ТП901-4-63.83-КЖИ-2.400-01	6.9	6.9	1.1	1.1	8.0	3.3	3.3	8.3	11.3

Виды и размеры

Обозначение	Марка элемента	А, мм	Д ^{н*}
ТП901-4-63.83-КЖИ-2.400	ПС1-36-Б3е	3040	
-01	ПС1-36-Б3Д	2390	

Д^{н*} - диаметр отверстия в панели для пропуска труб, равный наружному диаметру трубы плюс 60 мм, устанавливается при привязке.

Привязан

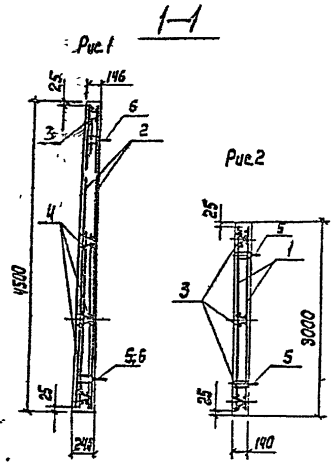
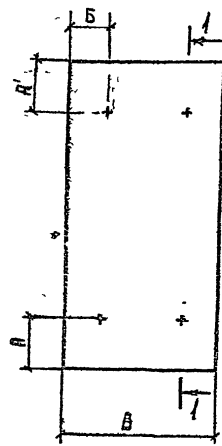
Гип	Фрилатов	Иванов
Нач. отд.	Александров	Иванов
Рук. эк.	Александров	Иванов
Ст. инж.	Болдырев	Иванов
Инженер	Александров	Иванов

ТП901-4-63.83-КЖИ-2.400

Панель стеновая

Стальной каркас		
Р	масса	мг/шт
Р	4.83г	1.50
Диаметр	Диаметр б/т	

Р.ч. 804 I



Формат	Зона	№ п/п	Обозначение	Наименование	Ква. м по условию ТП 901-4-63.83-КЖИ-2.500				Примеч.	
					-	01	02	03		
Документация										
			ТП901-4-63.83-КЖИ-ТТ1	ТТ1						
Сборочные единицы										
Сетки по ГОСТ 23219-78										
		1		С 16АII-200 1850x2950 25 6АII-300 225	2		2		50.7 кг	
		2		С 16АII-200 1250x2950 25 6АII-300 225			2	2	35.4 кг	
		3		С 16АII-200 1850x4450 25 6АII-300 225	2				76.4 кг	
		4		С 16АII-200 1250x4450 25 6АII-300 225			2		53.3	
Я4		3	ТП901-4-63.83-КЖИ-2.501	сетка	2		6		0.8 кг	
Я4		4	-2.502	"			2	6	0.48 кг	
Я4		4	-2.501-01	"	6				0.9 кг	
Я4		4	-2.502-01	"			6		0.55 кг	
Я3		5	3.900-3, Вып. 4/82ч. 2	Изделие закладное ИЖ1			2	4	4	5.2 кг
Я3		6	3.900-3, Вып. 4/82ч. 2	ИЖ23	4		2			6.6 кг
Материалы										
				Бетон марки 200 Б6 Мпр 50	1,7	1,2	0,82	0,57		м ³

Ведомость расхода стали на один элемент, кг

Обозначение	Рис.	Размеры, мм				Масса в кг
		В	А	А'	Б	
ТП901-4-63.83-КЖИ-2.500	1	1950	1000	1150	500	4234
-01		1350			300	2931
-02	2	1950	550	300	500	2048
-03		1350			300	1418

Марка элемента	Изделия арматурные					Изделия закладные					Общий расход		
	Арматура класса					Арматура класса							
	А-III		Вр-I			А-I		А-II					
	ГОСТ 5781-82		ГОСТ 6721-80			ГОСТ 5781-82		ГОСТ 5781-82					
	φ 6	φ 16	Итого	φ 5	Итого	φ 10	Итого	φ 12	φ 16	Итого			
ТП901-4-63.83-КЖИ-2.500	20.6	233.5	254.1	7.0	7.0	261.1	16.4	16.4	10.0	10.0	26.4	287.5	
-01	13.94	163.6	177.5	4.3	4.3	181.8	16.4	16.4	2.2	5.0	7.2	23.6	205.4
-02	8.2	93.1	101.3	4.8	4.8	106.1	16.4	16.4	4.4		4.4	20.8	130.0
-03	5.5	65.2	70.7	2.9	2.9	73.6	16.4	16.4	4.4		4.4	20.8	94.4

Панели изготавливать в ослубке стеновых панелей соответствующей высоты серии 3.900-3 с закладным указанный Вып. 4/82 данной серии.

Привязки

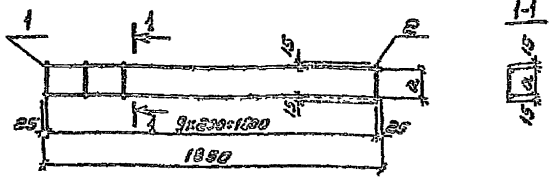
ГИП	Филатов	
Нач. отд.	Ярославский	
Рук. гр.	Ямазов	
Ср. инж.	Бяницца	
Инженер	Варамова	

Панель стеновая

Страна	Масштаб	Масштаб
Р	см.	1:55
Лист	табл.	Листов 1

СОЮЗБЕДОКОНСТРУКТОБЕТ

Лист № 1



Обозначение	Размеры	
	в	мм
ТТ 901-4-63.83-КХН-2.501	110	0,00
-01	160	0,30

Код	Зона	Габ.	Обозначение	Наименование	Коды метал.		Примеч.
					-	01	
			ТТ 901-4-63.83-КХН-ТТ2	ТТ2			
				Алюминий			
				Сталь			
04	1		φ 50p-1 ГОСТ 727-80 L=1050	2	2	0,2 кг	
04	2		φ 50p-1 ГОСТ 727-80 L=140	10		0,02 кг	
04			φ 50p-1 ГОСТ 727-80 L=190	10		0,03 кг	

Привязки	

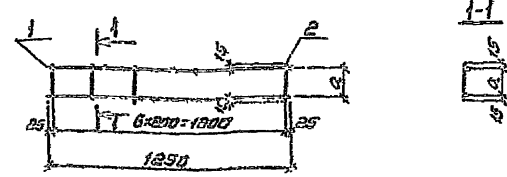
ТТ 901-4-63.83-КХН-2.501

Ген. Филатов
 Нач. отд. Промышленности
 Рук. гр. Алмазов
 Ст. техн. Болдырев
 Инженер Алмазов

Сетка

Станд.	Масса		Масштаб
	Р	Сл. табл.	
Лист		Листов	1:50

СОЗДАНО НА ЧЕРТЕЖЕ



Обозначение	Размеры	
	в	мм
ТТ 901-4-63.83-КХН-2.502	110	0,10
-01	160	0,30

Код	Зона	Габ.	Обозначение	Наименование	Коды метал.		Примеч.
					-	01	
			ТТ 901-4-63.83-КХН-ТТ2	ТТ2			
				Алюминий			
				Сталь			
04	1		φ 50p-1 ГОСТ 727-80 L=1250	2	2	0,17 кг	
04			φ 50p-1 ГОСТ 727-80 L=140	1		0,02 кг	
04	2		φ 50p-1 ГОСТ 727-80 L=190	7		0,03 кг	

Привязки	

ТТ 901-4-63.83-КХН-2.502

Лист № 1

Ген. Филатов
 Нач. отд. Промышленности
 Рук. гр. Алмазов
 Ст. техн. Болдырев
 Инженер Алмазов

Сетка

Станд.	Масса		Масштаб
	Р	Сл. табл.	
Лист		Листов	1:50

СОЗДАНО НА ЧЕРТЕЖЕ

Спецификация на каркас

Проект	Зона	Пол.	Обозначение	Наименование	Код по кат. ТП901-4-63.83-КЖИ-3.110			Примеч.
					-	01	02	
				<u>Документация</u>				
			ТП901-4-63.83-КЖИ-ТТ2	ТТ2				
				<u>Сборочные единицы</u>				
АА	1		-КЖИ-3.110	Сетка	1			
			-01	"		1		
			-02	"			1	
А3	2		-КЖИ-3.110	"	1			
			-02	"		1		
			-04	"			1	
А3	3		-01	"	1			
			-03	"		1		
			-05	"			1	
А3	4		-КЖИ-3.110	Изделие закладное	1	1		
			-02	То же			1	
			-01	"	1	1		
Б4	6		-02	"			1	
			-01	"	1	1		
			-02	"			1	
				<u>Детали</u>				
				<u>Арматура по ГОСТ 5781-81</u>				
Б4	6		φ 16 А-III	ℓ = 1110	3			1,0 кг
			φ 14 А-II	ℓ = 1110		3		1,3 кг
			φ 12 А-II	ℓ = 1110			3	1,0 кг
Б4	7		φ 16 А-III	ℓ = 725	4			1,1 кг
			φ 14 А-III	ℓ = 640		4		0,8 кг
Б4	8		φ 6 А-III	ℓ = 305	20	20	24	0,07 кг

П. паз. в см. -КЖИ-3.110сб

Ведомость расхода стали на блок узловый, кг

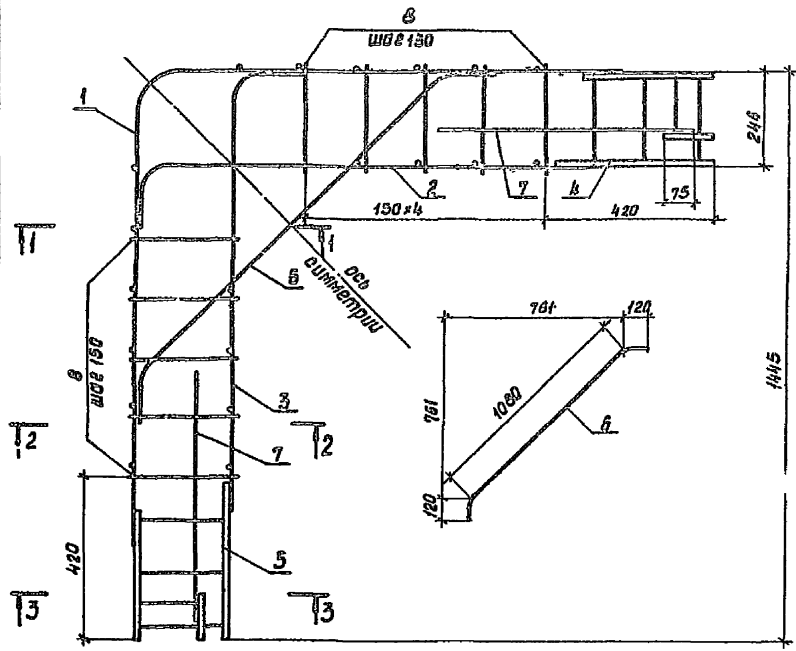
Марка элемента	Арматурные изделия								Закладные изделия						Общий расход					
	Арматура класса								Арматура класса			Прокат марки								
	А-III								А-III		Ас-II	ВСт3 кп2								
	ГОСТ 5781-81								ГОСТ 5781-81			ГОСТ 8270		ГОСТ 103-81						
	φ6	φ8	φ10	φ12	φ14	φ16	φ18	φ22	Итого	φ8	Итого	φ10	φ16	φ20		Итого	ГОСТ 250-81	ГОСТ 150-81	ГОСТ 120	ГОСТ 40
ТП901-4-63.83-КЖИ-3.110	22,1	19,0	10,4	68,4	37,8		21,5	270,3	2,4	2,4	1,6		13,2	14,8	23,0	4,4	8,2	0,0	36,4	323,9
-01	18,0	9,1	7,3	29,0	16,1		14,5	160,6	0,9	0,9	1,6	8,4		10,0	23,0	4,4	4,1	0,3	31,8	203,3
-02	20,5	40,0	22,3	16,6	8,7			108,1	1,2	1,2	1,6	8,4		10,0	20,7	2,2	8,2	0,6	31,7	151,0

ТП901-4-63.83-КЖИ-3.110

Привязан	Гип	Филатов	Спецификация на каркас.	Сталь	Масса	Масштаб
	Нач. отд.	Васильевский		Р	см. табл.	
	Рис. бр.	Алмазов		Лист	Листов	1
	Утверд.	Яковлева	Ведомость расхода стали на блок узловый.			
	Верт.	Будчина				

СООБЩЕНИЕ

Рис. 1



1-1

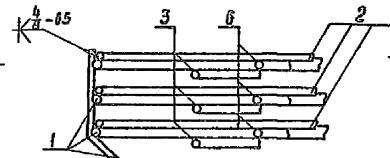
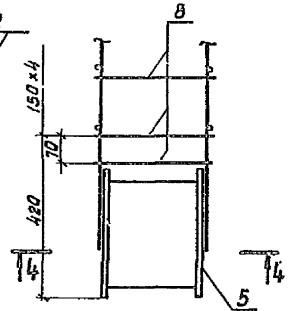
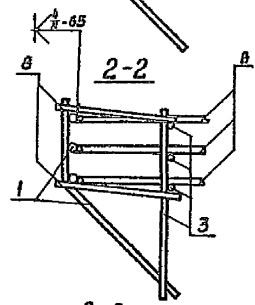


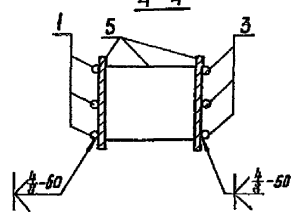
Рис. 2. Остальное см. рис. 1



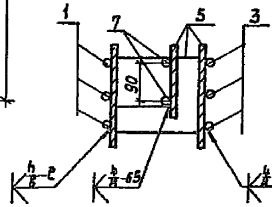
2-2



1-1



3-3

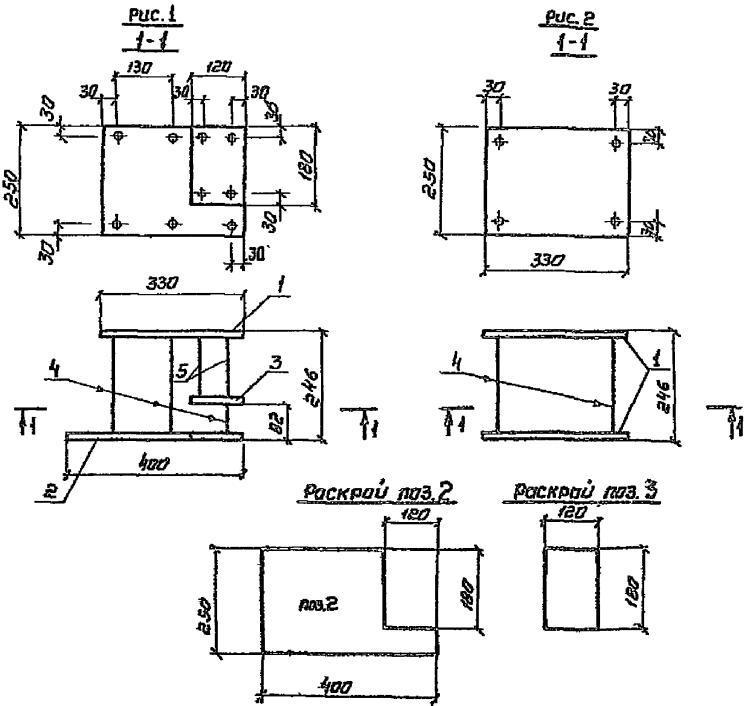


1. Сварка всех пересечений стержней типа КТ-2 по ГОСТ 1098-68.
 2. В местах, указанных на чертеже, - ручная электродуговая сварка.
- В обозначении сварных швов $\frac{h}{2}-E$ приведены: h - высота, B - ширина, E - диаметр шва (см. таблицу).
Электроды типа Э42 А;

Имя, отчество, фамилия и должность автора, дата, подпись, штамп

Обозначение	Размеры шва, мм			Рис.	Масса шва, кг.	Привязан	Тип	Филатов	Иач. отв.	Ярославский	Руч. бриг.	Алмазов	Инженер	Аврамоба	Чертежн.	Зудило	ТП901-4-63.83-КЖИ-3. ИО СБ		
	h	B	E														Стадия	Масса	Масштаб
ТП901-4-63.83-КЖИ-3. ИО	6	11	90	1	72.0												Р	см. табл.	1:10
-01	5	9	75	1	39.2												Лист	Листов 1	
-02	4	8	60	2	44.9	Ишв. №													СВЯЗЬВОДКАНАПРОЕКТ

Архив № 1



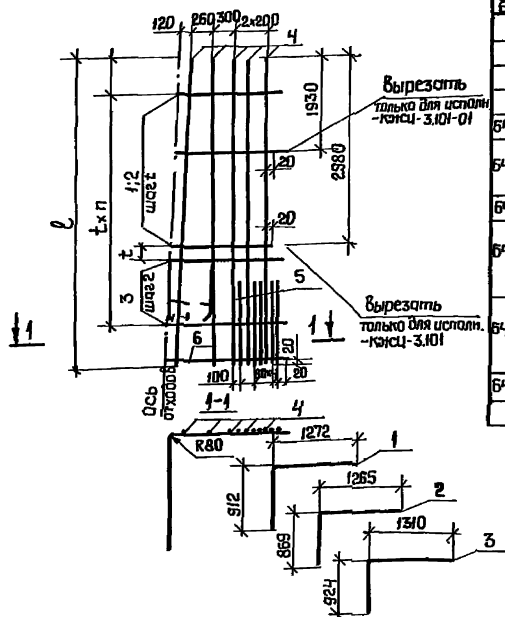
Код	Кол. табл.	Обозначение	Наименование	Кол. на чертеже - КЖИ-3.113			Примеч.
				-	01	02	
		ТП901-4-63.83-КЖИ-ТТ2	ТТ2				
			<u>ДОКУМЕНТАЦИЯ</u>				
			<u>ДЕТАЛИ</u>				
Б4	1		Лист 250*400 ГОСТ 92-70 С=330	1	1	2	5,10кг
Б4	2		Лист 250*400 ГОСТ 92-70 С=400	1	1		8,28кг
Б4	3		см. раскрой	1	1		
Б4	4		ФВР-П ГОСТ 5781-82 С=250	5	5	4	0,1кг
Б4	5		ФВР-П ГОСТ 5781-82 С=470	4	4		0,07кг

Исполн. М.П.С.И. / Проверил / Дата / 63011, 1014, 113

Обозначение	Рис.	Масса ед. шт.
ТП901-4-63.83-КЖИ-3.113	Рис.1	12,2
-01		
-02	Рис.2	10,8

Привязки			ТП 901-4-6383-КЖИ-3.113			Изделие закладное		
Гип	Филатов	Рис.	Стария	Миса	Масштаб	Р	сч. табл.	1:10
Исполн.	Архив	Исполн.	Лист	Листов				
Мат. отд.	Ярославский	Рис. Бюро						
Инженер	Воротова	Чертежник						
Зв. дин.	Зв. дин.							

Альбом №



Эксперт Зона	Поз.	Обозначение	Наименование	Кол. на усл.пл. ТП901-4-6383-КЖИ-3.101						Прим.
				-	01	02	03	04	05	
			Документация							
		ТП901-4-6383-КЖИ-ТТ2	ТТ2							
			Детали							
			Арматура ГОСТ 5781-82							
64	1		Ф14А-III L-2150	6	6					2,60кг
64	2		Ф12А-III L-2100			1	7			1,85кг
64	3		Ф10А-III L-2100					7	7	1,30кг
64	4		Ф14А-III L-2200	7	7					2,66кг
64	4		Ф10А-III L-4760	5	5					2,94кг
64	4		Ф10А-III L-3560			5	5			2,20кг
64	4		Ф8А-III L-3560					5	5	1,41кг
64	5		Ф10А-III L-1500	5	5					0,80кг
64	5		Ф10А-III L-1200			5	5			0,74кг
64	5		Ф8А-III L-1000					5	5	0,22кг
64	6		Ф6А-III L-1220	1	1	1	1	1	1	0,27кг

1. Размеры даны по осям стержней
2. Стержни поз.6 а также ось отгибов стержней п.п.1;2;3 располагаются под углом 1:К (см.таблицу испытаний) к вертикали на чертеже этот угол условно увеличен для большей наглядности

Итого по плану всего листов 17

Обозначение	Размеры, мм					Масса ед.кг
	l	t	n	a	к	
ТП901-4-6383-КЖИ-3.101	4760	300	12	580	48	53,19
-01				730		
-02				480		28,0
-03	3560	400	6	680	90	
-04				480		
-05				690		17,52

Прибязан

Гип Филатов
Исполнитель
Рук.пр. Алмазов
Инж. Абрамова
Чертеж. Зубанка

ТП901-4-6383-КЖИ-3.101

Сетка

Листов 17 всего 17 листов

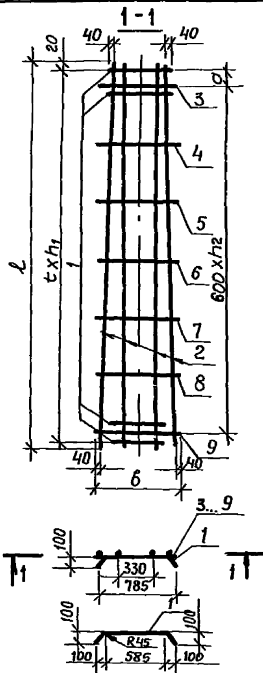
Р см. табл.

Лист 17

1:50

СКСВЗФКАНАМПРОЕКТ

Альбом 7



№ проекта	Этаж	Поз.	Обозначение	Наименование	Кол. на слом / 1901-4-63.83-КЖИ-3.102			Примеч.
					-	01	02	
				<u>Документация</u>				
			ТП901-4-63.83-КЖИ-ТТ2	ТТ2				
				<u>Детали</u>				
				Арматура по ГОСТ 17818-82				
Б4	1			Ф8А-III ℓ=860	45	23	10	0,34 кг
				Ф6А-III ℓ=3905	4			0,87 кг
Б4	2			Ф6А-III ℓ=2840		4	4	0,63 кг
				Ф8А-III ℓ=610	1			0,24 кг
Б4	3			Ф8А-III ℓ=590		1	1	0,23 кг
				Ф8А-III ℓ=640	1			0,25 кг
Б4	4			Ф8А-III ℓ=610		1	1	0,24 кг
				Ф8А-III ℓ=680	1			0,27 кг
Б4	5			Ф8А-III ℓ=630		1	1	0,25 кг
				Ф8А-III ℓ=710	1			0,28 кг
Б4	6			Ф8А-III ℓ=650		1	1	0,26 кг
				Ф8А-III ℓ=750	1			0,30 кг
Б4	7			Ф8А-III ℓ=670		1	1	0,26 кг
Б4	8			Ф8А-III ℓ=780	1			0,31 кг
Б4	9			Ф8А-III ℓ=820	1			0,32 кг

Размеры даны по осям стержней

Указ. № подл. (табл. и вкл.) (всего листов)

Обозначение	Размеры, мм						Масса, кг
	ℓ	б	т	h ₁	h ₂	а	
ТП901-4-63.83-КЖИ-3.102	3905	820	75	51	6	150	20,75
-01	2840	670	100	27	4	200	11,58
-02	2840	670	200	14	4	200	7,16

Привязан

ГНП	Филатов
Нач. отд.	Ярловский
Рук. отд.	Алмазов
Инженер	Абрамова
Техник	Зудина

ТП901-4-63.83-КЖИ-3.102

Сетка

Станд.	Масштаб	Масштаб
Р	См. табл.	1:25
Лист	Листов 1	

СОНЭВВОДКАНАПРОЕКТ

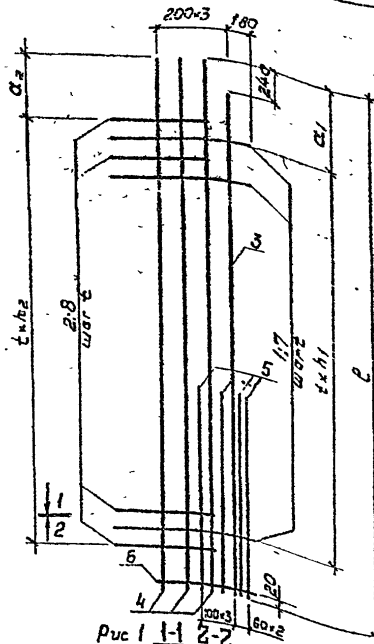
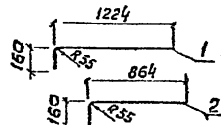


Рис 1 1-1 2-2

Рис 2 1-1 2-2



Код	Поз.	Обозначение	Наименование	Количество на исполнение					Примеч.	
				01	02	03	04	05		
		ТП 901-4-63.83-КЖИ-ТТ2	Документация							
			ТТ2							
			Детали							
			Арматура по ГОСТ 5781-82							
64	1		Ф10 А-III L=1260	13	13	7	7		0,84 кг	
64	2		Ф10 А-III L=1000	13	13	8	8		0,62 кг	
64	3		Ф10 А-III L=4520	1	1				2,79 кг	
			Ф10 А-III L=3320			1	1	1	2,05 кг	
64	4		Ф10 А-III L=4760	3	3				2,94 кг	
			Ф10 А-III L=3560			1	3	3	2,20 кг	
			Ф8 А-III L=3560					3	3	1,41 кг
64	5		Ф10 А-III L=1300	4	4				0,80 кг	
64	6		Ф10 А-III L=1200			4	4		0,74 кг	
64	7		Ф8 А-III L=760	1	1	1	1	1	0,17 кг	
64	8		Ф8 А-III L=1270					7	7	0,59 кг
64			Ф8 А-III L=300					8	8	0,36 кг

Размеры даны по осям стержней.

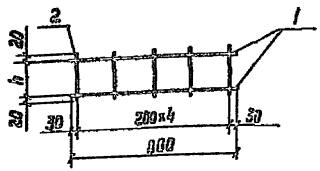
Униформное покрытие и защита от коррозии

Обозначение	Размеры, мм						Рис. Сечение	Масса в 1 м ²
	Р	т	h ₁	a ₁	h ₂	a ₂		
ТП 901-4-63.83-КЖИ 3.103	4760	300	12	680	12	530	Рис. 1 сек. 1-1 Рис. 1 сек. 2-2	33,96
-01								
-02								
-03	3660	400	6	480	7	380	Рис. 1 сек. 1-1 Рис. 1 сек. 2-2	22,64
-04								
-05								12,83

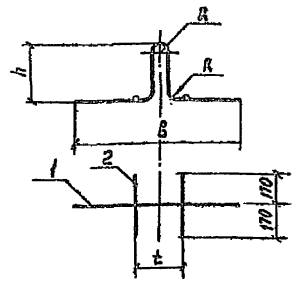
Привязан			
Изм. №			

ТП 901-4-63.83-КЖИ-3.103			
Сетка		Р	Ст. таб.
Гип. Филатов		1.25	
Исполн. Ярославский		Лист	Листов 1
Рук. бр. Ялматов		СОЗВОДИТЕЛЬ	
Исполн. Лбрамова			
Техник. Зудина			

Листов 1



Код	Лист	Лист	Обозначение	Наименование	Идентификация		Примеч.
					-	01	
				Документация			
			ТП901-4-63.83-КЖИ-ТТ2	ТТ2			
				Детали			
				Арматура по ГОСТ 5781-82			
Б4	1		φ 60-III	С-230	2	2	0.2кг
Б4	2		φ 66-III	С-204	5		0.05кг
			φ 60-III	С-147	5		0.03кг



Код	Лист	Лист	Обозначение	Наименование	Идентификация		Примеч.
					-	01	
				Документация			
			ТП901-4-63.83-КЖИ-ТТ2	ТТ2			
				Детали			
				Арматура по ГОСТ 5781-82			
Б4	1		φ 20A-II	С-1330	1		3.3кг
			φ 16A-II	С-1330		1	2.1кг
Б4	2		φ 10A-III	С-340	2	2	0.2кг

Размеры даны по осям стержней.

Обозначение	h	Масса ед.кг	Привязан		
			Станция	Масса	Масштаб
ТП901-4-63.83-КЖИ-3.104	169	0.65			
-01	107	0.55			
ТП901-4-63.83-КЖИ-3.104					
Сетка			Станция	Масса	Масштаб
			Р	см табл.	1:50
			Лист	Листов 1	
СОЮЗВОДСТРАНПРОЕКТ					

Обозначение	Размеры, мм				Масса ед.кг	Привязан		
	h	b	R	t		Станция	Масса	Масштаб
ТП901-4-63.83-КЖИ-3.105	300	900	40	260	3.7			
-01	240	760	30	200	2.5			
ТП901-4-63.83-КЖИ-3.105								
Петля строповочная						Станция	Масса	Масштаб
						Р	см табл.	1:50
						Лист	Листов 1	
СОЮЗВОДСТРАНПРОЕКТ								

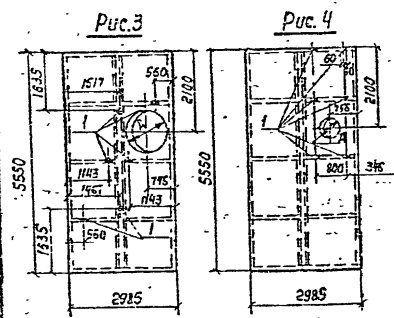
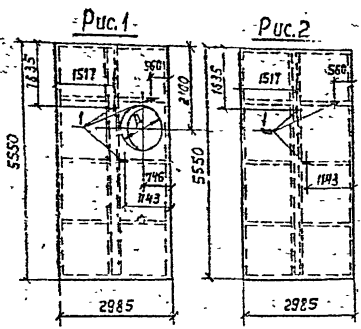
Изм. внесены, подписаны и дата

Изм. внесены, подписаны и дата

ГМП Филиатов
Нач. отд. Ярославский
Рук. бр. Алмазов
Инженер Абрамова
Чертежник Зубина

ГМП Филиатов
Нач. отд. Ярославский
Рук. бр. Алмазов
Инженер Абрамова
Чертежник Зубина

РАСЧЕТ



Код	Пор.	Обозначение	Наименование	Кол. на исполн. ТП901-4-63.83-КЖИ-4.100											Примеч.		
				01	02	03	04	05	06	07	08	09	10	11			
			Документация														
		ТП901-4-63.83-КЖИ-ТТ1	ТТ1														
		1.442.1-1, Вып.1	1П1-2Я IV Т-П	X	X	X	X	X	X	X	X	X	X	X	X	X	Со вкл. закладн. издел.
		1.442.1-1, Вып.1	1П1-3Я IV Т-П	X	X	X	X	X	X	X	X	X	X	X	X	X	
А4	1	ТП901-4-63.83-КЖИ-4.101	Изделия закладные	3	3	3	3	6	6	6	6	6	6	6	6	6	0,96 кг
			Материалы														
		Бетон марки 250В С Мрз		1,85	1,89	1,85	1,89	1,89	1,88	1,88	1,88	1,88	1,88	1,88	1,88	1,88	м³
		Бетон марки 300 В6 Мрз		1,85	1,89	1,85	1,89	1,89	1,88	1,88	1,88	1,88	1,88	1,88	1,88	1,88	м³

* Закладные изделия по серии 1.442.1-1 подлежат защите от коррозии в соответствии с п.ТТ.3

Обозначение	Марка	Рис.	Д, мм	Масса, г
ТП901-4-63.83-КЖИ-4.100	1П1-2Я IV Т-П	1	1000	4,50
-01	1П1-3Я IV Т-П	2	-	4,60
-02	1П1-2Я IV Т-П			
-03	1П1-3Я IV Т-П	3	1000	4,50
-04	1П1-2Я IV Т-П			
-05	1П1-3Я IV Т-П			
-06	1П1-2Я IV Т-П	4	230	4,59
-07	1П1-3Я IV Т-П			
-08	1П1-2Я IV Т-П			
-09	1П1-3Я IV Т-П	4	330	4,58
-10	1П1-2Я IV Т-П			
-11	1П1-3Я IV Т-П	420	4,54	

Ведомость расхода стали на дополнительные закладные изделия, кг

Марка элемента	Изделия закладные				Всего	Общий расход
	Арматура класса	Провол. марка	Вст в кг/з	Вст в кг/з		
TP901-4-63.83-КЖИ-4.100-01...11	А-III	Вст в кг/з	Вст в кг/з	Вст в кг/з	0,96	0,96
	φ8	Уголок	Б-8	Уголок	0,21	0,21
					0,75	0,75

ТП901-4-63.83-КЖИ-4.100

Плита покрытия

Проектировщик: [подпись]

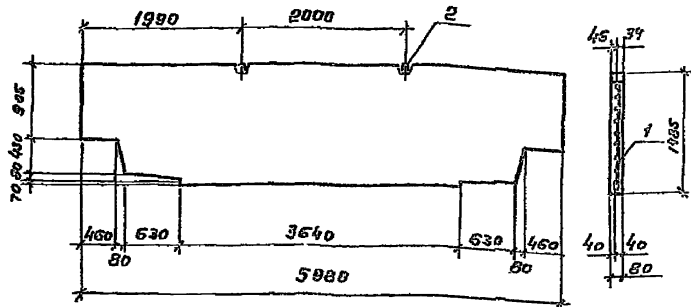
Инж. №: [подпись]

Сл. табл. №: [подпись]

Лист №: [подпись]

Листов: [подпись]

Альбом I



Элемент	Зона	Лист	Обозначение	Наименование	Кол.	Прим.
				<u>Документация</u>		
			ТП901-4-63.83-КЖИ-ТТ2	ТТ2		
			1.431-20, Вып.1, л.6	<u>Сборочные единицы</u> ПБ-3 К.387,1.485		×
				<u>Детали</u>		
л4	1		ТП901-4- -КЖИ-4.201	Сетка	1	14,1 кг
	2		1.431-20, Вып.1, л.15	Изделие заводное К-2	2	1,4 кг
				<u>Материалы</u>		
				Бетон М100, В5, Мрз 50	0,5	л3

Ведомость расхода стали на один элемент, кг

Марка элемента	Изделия арматурные				Изделия заводные				Общий расход
	Арматура класса А-III		Вр-I		Арматура класса А-I		Всего		
	ГОСТ 5701-82		ГОСТ 5707-80		ГОСТ 5701-82		Всего		
	φ8	Итого	φ5	Итого	φ12	Итого	φ8	Итого	
ПБ-3а 5,98*1,485	2,3	2,3	11,8	11,8	14,1	2,8	2,8	2,8	16,9

Панель ПБ-3а изготавливается аналогично панели ПБ-3 5,98*1,485 серии 1.431-20, Вып.1 с соблюдением всех указаний данной серии.

Инв. панели, Листов и деталей инв. №

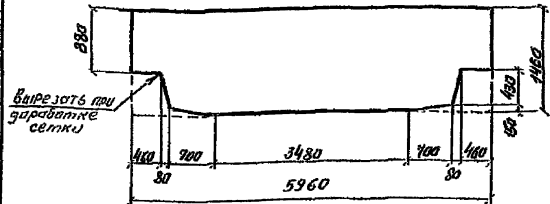
Привязан

Инв. №	Гип	Филатов	Иванов
	Нач. отд.	Власовский	Иванов
	Рук. ар.	Александров	Иванов
	Ст. инж.	Брянцева	Иванов
	Инжен.	Абрамова	Иванов

ТП 901-4-63.83-КЖИ-4.200

Панель перегородочная

Стен	Касс	Настен
Р	1,0т	1-50
Лист	Листов 1	



Кол.	Примеч.	Наименование	Обозначение
		<u>Документация</u>	
		<u>Детали</u>	
		Сетка арматурная СИ	ТТ 2
			1. 431-20, 50г.7, п. 10

Привязки

Им. №

ТТ 901-4-63.83-КЖИ-4.201

Сетка

Стр.	Масса	Мгнетов
Р	№. 1	1:50
Лист	Листов	

Сетка 100х100х10

140
45

ГОСТ 5264-80-73-16

Кол.	Примеч.	Наименование	Обозначение
		<u>Документация</u>	
		<u>Детали</u>	
		Кольцо опорное	ТТ 2
		Болт М16 × 100 ГОСТ 7798-70	1
		Гайка М16. 5.06 ГОСТ 5315-70	1
<u>Переменные данные для исполнения</u>			
		Кольцо опорное	С-303
		Кольцо опорное	С-104
		Кольцо опорное	С-102

Обозначение	Д мм	Масса кг
ТТ 901-4-63.83-КЖИ-4.201	211	1,74
-01	307	2,21
-02	402	2,65

Привязки

Им. №

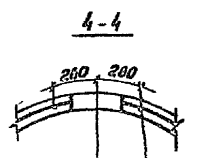
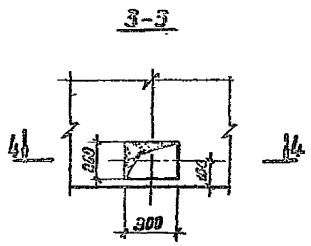
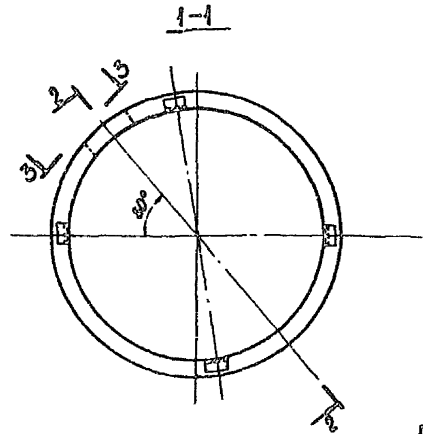
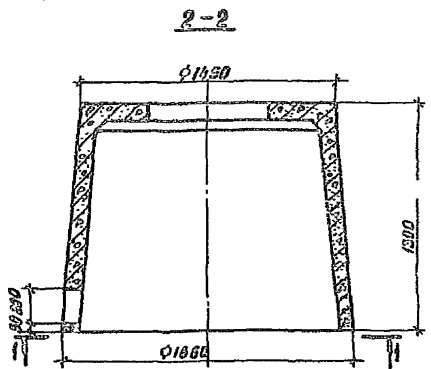
ТТ 901-4-63.83-КЖИ-4.300

Кольцо опорное

Стр.	Масса	Мгнетов
Р	См. табл	1:20
Лист	Листов	

СЗ8/3 ГОСТ 380-71*

Львом 1



Арматура по
серии 3.900-3, Вып 15

Проект	Этап	№	Обозначение	Наименование	Кол.	Примеч.
				<u>Документация</u>		
			ТП901-4-63.83-КЖИ-ТТ1	ТТ1		
				<u>Сборочные единицы</u>		
			3.900-3, Вып 15	Коллек КЛ		список закладн.
				<u>Материалы</u>		
				Бетон М200 ВВ Мр 3	0,64	м³

Изм. № 01 в связи с изменением в проекте

Привязан				ТП901-4-63.83-КЖИ-4.400		
				Коллек 1020 КЛД		
				Страна	Масса	Масштаб
				Р	1.81г	1:20
				Лист (Листов)		
Шифр №				СОВЕТСКОЕ КОСМОС ПРОЕКТИ		
		Гипс	Ф. Улитов			
		Инж. зр.	А. Мамзая			
		Ст. инж.	В. Баянцедо			
		Инженер	А. Брамова			

Листы 3	Код	Наименование	Кол.	Примеч.	Обозначение
					Обозначение
		Документация			
		ТТ 901-4-63.83-КМУ-777	777		
		ТТ 901-4-63.83-КМУ-3.100.05			
		ИС-01-19 Вып.2.17			
		ИС-01-19 Вып.2.18			
		ТТ 901-4-63.83-КМУ-5.000.03			
		ИС-01-19 Вып.2.17-11			
		ИС-01-19 Вып.2.17-11	8	4.64 кг	
		Положенные бетонные блоки			
		ТТ 901-4-63.83-КМУ-3.100			
		ИС-01-19 Вып.2.КВ-1			
		Бетон М 300 В6Тр3.50	19	м ³	
		ТТ 901-4-63.83-КМУ-5.000.01			
		ИС-01-19 Вып.2.КВ-2			
		Бетон М 300 В6Тр3.50	19	м ³	
		Проблеск			
		ИС-01-19 Вып.2.КВ-1			
		ИС-01-19 Вып.2.КВ-2			
		ИС-01-19 Вып.2.КВ-3			
		ИС-01-19 Вып.2.КВ-4			
		ИС-01-19 Вып.2.КВ-5			
		ИС-01-19 Вып.2.КВ-6			
		ИС-01-19 Вып.2.КВ-7			
		ИС-01-19 Вып.2.КВ-8			
		ИС-01-19 Вып.2.КВ-9			
		ИС-01-19 Вып.2.КВ-10			
		ИС-01-19 Вып.2.КВ-11			
		ИС-01-19 Вып.2.КВ-12			
		ИС-01-19 Вып.2.КВ-13			
		ИС-01-19 Вып.2.КВ-14			
		ИС-01-19 Вып.2.КВ-15			
		ИС-01-19 Вып.2.КВ-16			
		ИС-01-19 Вып.2.КВ-17			
		ИС-01-19 Вып.2.КВ-18			
		ИС-01-19 Вып.2.КВ-19			
		ИС-01-19 Вып.2.КВ-20			
		ИС-01-19 Вып.2.КВ-21			
		ИС-01-19 Вып.2.КВ-22			
		ИС-01-19 Вып.2.КВ-23			
		ИС-01-19 Вып.2.КВ-24			
		ИС-01-19 Вып.2.КВ-25			
		ИС-01-19 Вып.2.КВ-26			
		ИС-01-19 Вып.2.КВ-27			
		ИС-01-19 Вып.2.КВ-28			
		ИС-01-19 Вып.2.КВ-29			
		ИС-01-19 Вып.2.КВ-30			
		ИС-01-19 Вып.2.КВ-31			
		ИС-01-19 Вып.2.КВ-32			
		ИС-01-19 Вып.2.КВ-33			
		ИС-01-19 Вып.2.КВ-34			
		ИС-01-19 Вып.2.КВ-35			
		ИС-01-19 Вып.2.КВ-36			
		ИС-01-19 Вып.2.КВ-37			
		ИС-01-19 Вып.2.КВ-38			
		ИС-01-19 Вып.2.КВ-39			
		ИС-01-19 Вып.2.КВ-40			
		ИС-01-19 Вып.2.КВ-41			
		ИС-01-19 Вып.2.КВ-42			
		ИС-01-19 Вып.2.КВ-43			
		ИС-01-19 Вып.2.КВ-44			
		ИС-01-19 Вып.2.КВ-45			
		ИС-01-19 Вып.2.КВ-46			
		ИС-01-19 Вып.2.КВ-47			
		ИС-01-19 Вып.2.КВ-48			
		ИС-01-19 Вып.2.КВ-49			
		ИС-01-19 Вып.2.КВ-50			
		ИС-01-19 Вып.2.КВ-51			
		ИС-01-19 Вып.2.КВ-52			
		ИС-01-19 Вып.2.КВ-53			
		ИС-01-19 Вып.2.КВ-54			
		ИС-01-19 Вып.2.КВ-55			
		ИС-01-19 Вып.2.КВ-56			
		ИС-01-19 Вып.2.КВ-57			
		ИС-01-19 Вып.2.КВ-58			
		ИС-01-19 Вып.2.КВ-59			
		ИС-01-19 Вып.2.КВ-60			
		ИС-01-19 Вып.2.КВ-61			
		ИС-01-19 Вып.2.КВ-62			
		ИС-01-19 Вып.2.КВ-63			
		ИС-01-19 Вып.2.КВ-64			
		ИС-01-19 Вып.2.КВ-65			
		ИС-01-19 Вып.2.КВ-66			
		ИС-01-19 Вып.2.КВ-67			
		ИС-01-19 Вып.2.КВ-68			
		ИС-01-19 Вып.2.КВ-69			
		ИС-01-19 Вып.2.КВ-70			
		ИС-01-19 Вып.2.КВ-71			
		ИС-01-19 Вып.2.КВ-72			
		ИС-01-19 Вып.2.КВ-73			
		ИС-01-19 Вып.2.КВ-74			
		ИС-01-19 Вып.2.КВ-75			
		ИС-01-19 Вып.2.КВ-76			
		ИС-01-19 Вып.2.КВ-77			
		ИС-01-19 Вып.2.КВ-78			
		ИС-01-19 Вып.2.КВ-79			
		ИС-01-19 Вып.2.КВ-80			
		ИС-01-19 Вып.2.КВ-81			
		ИС-01-19 Вып.2.КВ-82			
		ИС-01-19 Вып.2.КВ-83			
		ИС-01-19 Вып.2.КВ-84			
		ИС-01-19 Вып.2.КВ-85			
		ИС-01-19 Вып.2.КВ-86			
		ИС-01-19 Вып.2.КВ-87			
		ИС-01-19 Вып.2.КВ-88			
		ИС-01-19 Вып.2.КВ-89			
		ИС-01-19 Вып.2.КВ-90			
		ИС-01-19 Вып.2.КВ-91			
		ИС-01-19 Вып.2.КВ-92			
		ИС-01-19 Вып.2.КВ-93			
		ИС-01-19 Вып.2.КВ-94			
		ИС-01-19 Вып.2.КВ-95			
		ИС-01-19 Вып.2.КВ-96			
		ИС-01-19 Вып.2.КВ-97			
		ИС-01-19 Вып.2.КВ-98			
		ИС-01-19 Вып.2.КВ-99			
		ИС-01-19 Вып.2.КВ-100			

Объ. d=50

1-1

2-2

3-3

Итого

Масса

Масса

р

1.10

1.10

ТТ 901-4-63.83-КМУ-5.100.05

Руковод. БТ-1; БТ-2

Итого

Итого

Лриравление по тилоту проекту серия ИС-01-19 Вып.2

Проблеск			
Итого			

Итого

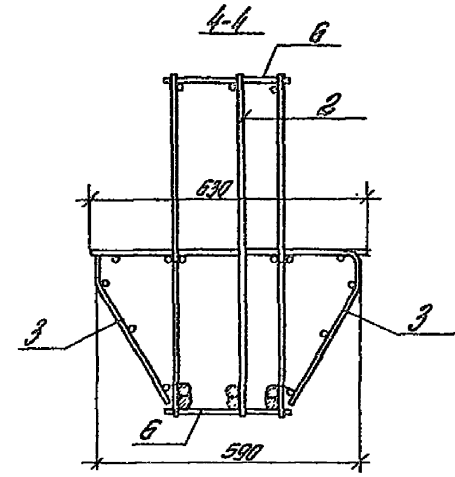
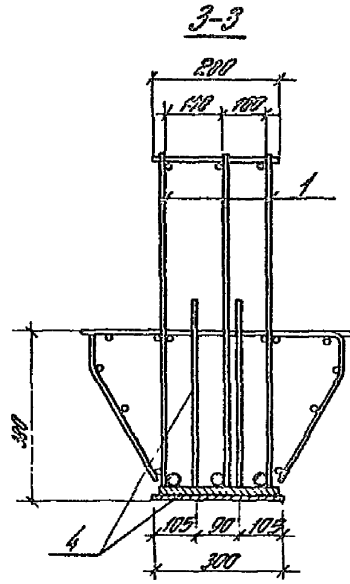
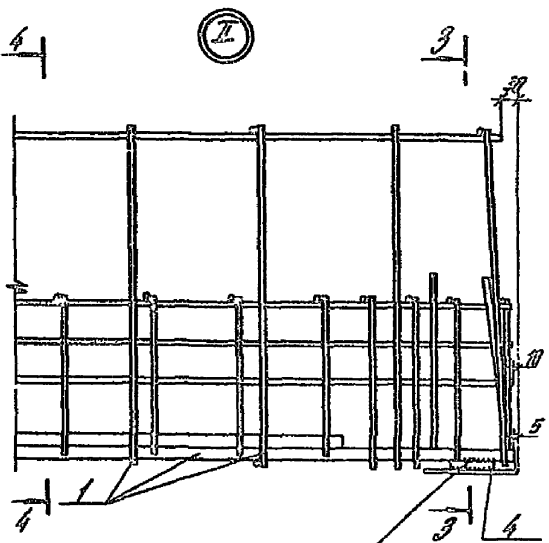
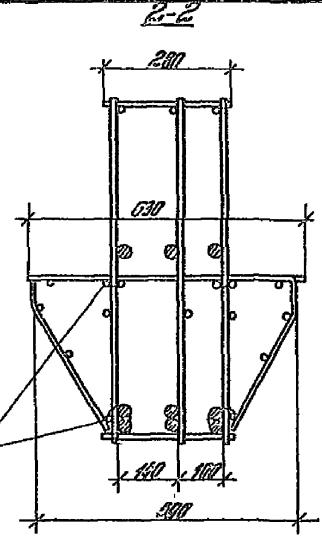
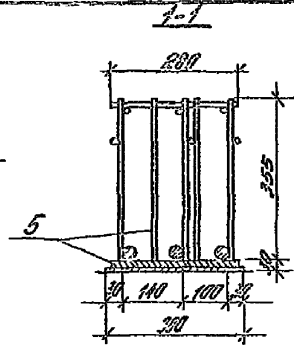
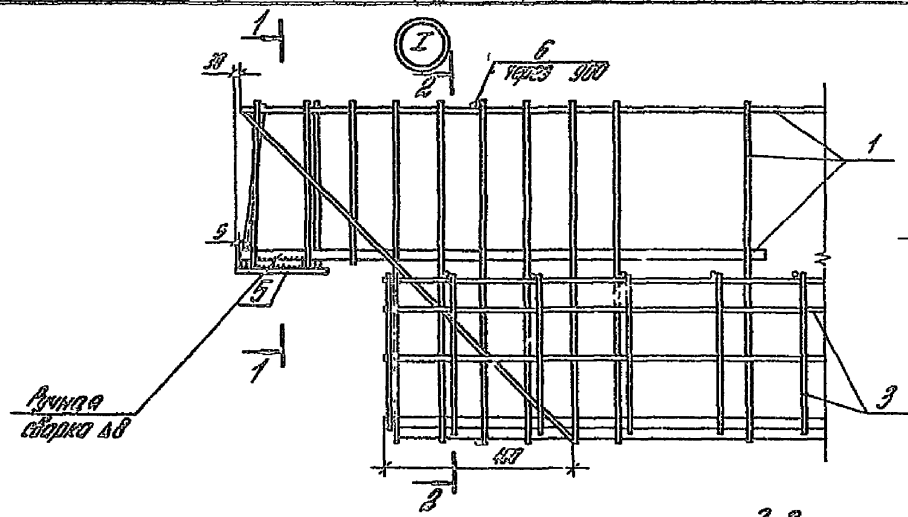
Итого

Итого

Итого

Итого

Лист № 1



Лист № 1

Лист № 1

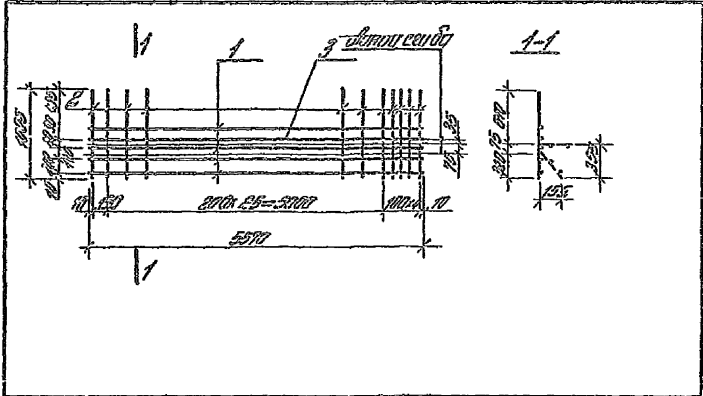
Лист № 1

Проект №			
Упр. №			

ПТ 901-4-6383-К.К.У-5.210СБ

Лист № 2

Материал



Кол-во	Материал	Обозначение	Наименование	Кол.	Примеч.
<u>Детали</u>					
		ПТ901-4-63.03-КЖУ-ПТ	ПТЭ		
6У	1		ф44x12 L=5570 ГОСТ 5701-82	4	2,20кг
6У	2		ф8x12 L=1005 ГОСТ 5701-82	31	0,40кг
6У	3		ф12x12 L=5570 ГОСТ 5701-82	1	4,95кг

Пробивной

УИВ №

ПТ901-4-63.03-КЖУ-5.211

Сетка

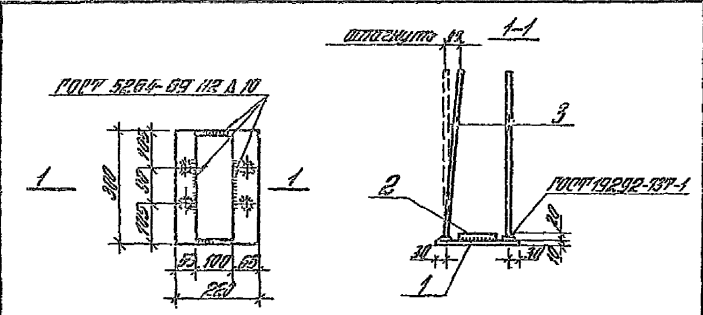
Итого Масса Масса

Р 2515 1-10

Мет. Металл 7

ЦИИПРОМЗДАНИЙ

Для отбора проб
 из партии
 для отбора проб
 для отбора проб
 для отбора проб



Кол-во	Материал	Обозначение	Наименование	Кол.	Примеч.
<u>Детали</u>					
6У	1		ф44x12 L=250 ГОСТ 5701-82	1	5,20кг
6У	2		ф8x12 L=250 ГОСТ 5701-82	1	4,40кг
<u>Переменные данные для исполнения:</u>					
		ПТ901-4-63.03-КЖУ-5.212			
6У	3		ф44x12 L=150 ГОСТ 5701-82	4	0,54кг
		ПТ901-4-63.03-КЖУ-5.212-01			
6У	3		ф44x12 L=200 ГОСТ 5701-82	4	0,45кг

Защитить от коррозии в соответствии с ПТЭ.3

Пробивной

УИВ №

ПТ901-4-63.03-КЖУ-5.212

Сетка закладная

Итого Масса Масса

Р 2515 1-10

Мет. Металл 7

ЦИИПРОМЗДАНИЙ

Для отбора проб
 из партии
 для отбора проб
 для отбора проб
 для отбора проб

Л.И.С.И.Т

Условный номер	Обозначение	Наименование	Кол.	Примеч.
		<u>Котельи</u>		
БУ	1	Ф 14 И П Л = 5800 ГОСТ 5701-82	1	7,10 кг
БУ	2	Ф 10 И П Л = 5500 ГОСТ 5701-82	1	3,4 кг
БУ	3	Ф 4 И П Л = 770 ГОСТ 5701-82	16	0,93 кг
БУ	4	Ф 16 И П Л = 770 ГОСТ 5701-82	7	1,88 кг
БУ	5	Ф 16 И П Л = 370 ГОСТ 5701-82	9	0,58 кг
БУ	6	Ф 16 И П Л = 1050 ГОСТ 5701-82	1	1,66 кг
БУ	7	Ф 16 И П Л = 1230 ГОСТ 5701-82	1	1,69 кг
		<u>Переменные болты для исполнения:</u>		
		ГП 901-4-53.83-КШ-5.213		
		<u>Шестерни</u>		
БУ	8	Ф 25 И П Л = 5500 ГОСТ 5701-82	1	21,43 кг
БУ	9	Ф 25 И П Л = 3840 ГОСТ 5701-82	1	20,12 кг
		ГП 901-4-53.83-КШ-5.213-01		
		<u>Шестерни</u>		
БУ	8	Ф 20 И П Л = 5500 ГОСТ 5701-82	1	26,95 кг
БУ	9	Ф 20 И П Л = 5840 ГОСТ 5701-82	1	25,3 кг

Подпись

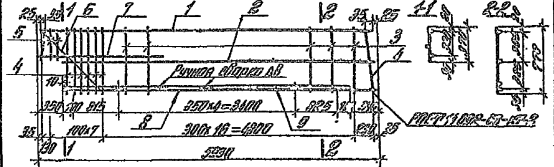
Инд. №

ГП 901-4-53.83-КШ-5.213

Сетка

Итого листов

ШНИПРОМЗДАНИЙ



Итернии паз 4-7 приварены на односторонних сварочных стыках во всех пересечениях.

Подпись

Инд. №

ГП 901-4-53.83-КШ-5.213 СБ

Сетка сварочная сетка

Итого листов

ШНИПРОМЗДАНИЙ

Л.И.С.И.Т

Л.И.С.И.Т

См. фронт

Кол-во	Материал	Обозначение	Наименование	Кол.	Примеч.
			<u>Детали</u>		
01	1		Ø 14 ИШЛ = 5300 ГОСТ 5701-82	1	7,10 кг
01	3		Ø 14 ИШЛ = 770 ГОСТ 5701-82	16	0,23 кг
01	4		Ø 15 ИШЛ = 770 ГОСТ 5701-82	7	1,22 кг
01	5		Ø 16 ИШЛ = 370 ГОСТ 5701-82	3	0,58 кг
01	6		Ø 16 ИШЛ = 1050 ГОСТ 5701-82	1	1,66 кг
01	7		Ø 16 ИШЛ = 820 ГОСТ 5701-82	1	1,89 кг
			<u>Переченьные данные для исполнения:</u>		
			ТП 901-4-63.83-К ИШЛ-5.214		
			<u>Детали</u>		
01	8		Ø 25 ИШЛ = 5500 ГОСТ 5701-82	1	21,43 кг
01	9		Ø 25 ИШЛ = 5540 ГОСТ 5701-82	1	20,82 кг
			ТП 901-4-63.83-К ИШЛ-6.214-01		
			<u>Детали</u>		
01	8		Ø 27 ИШЛ = 5500 ГОСТ 5701-82	1	28,95 кг
01	9		Ø 27 ИШЛ = 5540 ГОСТ 5701-82	1	28,34 кг

Приблизн

ИКС №

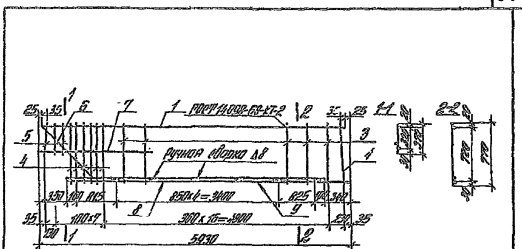
ТП 901-4-63.83-К ИШЛ-5.214

Сетка

Материал, цвет, диаметр

ЦНИИПРОМЗДАНИЙ

Рис. 0101 Число 1
 Рис. 0102 Число 2
 Рис. 0103 Число 3
 Рис. 0104 Число 4
 Рис. 0105 Число 5
 Рис. 0106 Число 6
 Рис. 0107 Число 7
 Рис. 0108 Число 8
 Рис. 0109 Число 9
 Рис. 0110 Число 10



Стараны пав. 4÷7 приваривать
 на одноплечевых сварочных
 машинах по бреш переключника

Приблизн

ИКС №

ТП 901-4-63.83-К ИШЛ-5.214СБ

Сетка
Сварочный материал

Материал, цвет, диаметр

Р 1:30

ЦНИИПРОМЗДАНИЙ

Рис. 0101 Число 1
 Рис. 0102 Число 2
 Рис. 0103 Число 3
 Рис. 0104 Число 4
 Рис. 0105 Число 5
 Рис. 0106 Число 6
 Рис. 0107 Число 7
 Рис. 0108 Число 8
 Рис. 0109 Число 9
 Рис. 0110 Число 10

См. фронт

Сборка I

Вид	Кол.	Обозначение	Номенклатура	Кол.	Примеч.
			<u>Документация</u>		
		ПП901-4-6383-КЖУ-ПТ	П Т 2		
		-КЖУ-5311СБ	Сборочный чертеж		
		ПП901-4-6383-КЖУ-5311	<u>Детали</u>		
57	1	Ø16 А III ГОСТ 5781-82	Шпилька	2	4,75 кг
		l = 300			
57	2	Ø5 Вр I ГОСТ 6727-80	Шпилька	9	0,05 кг
		l = 300			
		ПП901-4-6383-КЖУ-5311-01	<u>Детали</u>		
54	1	Ø16 А III ГОСТ 5781-82	Шпилька	2	6,73 кг
		l = 4250			
54	2	Ø5 Вр I ГОСТ 6727-80	Шпилька	19	0,05 кг
		l = 300			

Привязан

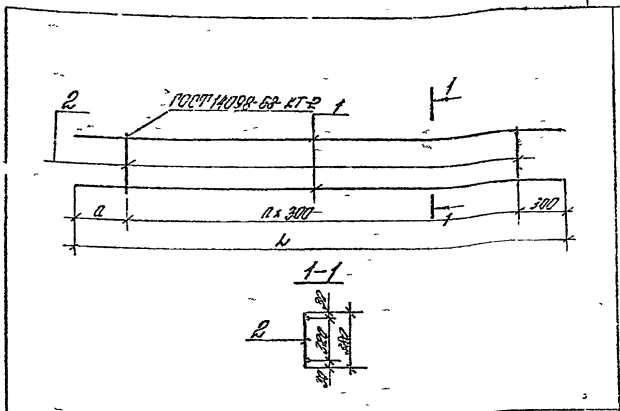
Лист №

ПП901-4-63 83-КЖУ-5311

Сетка

ЦНИИПРОМЗДАНИЙ

Сборка I



Обозначение	Размеры, мм		Кол. узлов	Кол. точек	Примечание
	l	a			
ПП901-4-6383-КЖУ-5311	300	300	8	9,97	
-01	1200	300	12	14,11	

Привязан

Лист №

ПП901-4-63 83-КЖУ-5.311СБ

Сетка
Сборочный чертеж

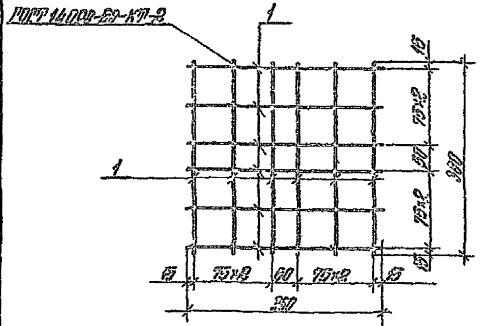
Листов 1 из 1

№ 1

ЦНИИПРОМЗДАНИЙ

ЦНИИПРОМЗДАНИЙ

Вид с фр.

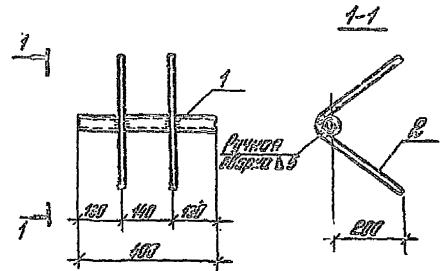


Материал	Кол-во	Обозначение	Наименование	Кол.	Примеч.
			<u>Летцы</u>		
		ПП901-4-БЗ-БЗ-КНЦ-ПП	ППР		
Ст	1		Ф 5 В 0.2 ГОСТ 6727-80 L=300	12	0,05 кг

Проблески		
Итого №		

ПП901-4-БЗ-БЗ-КНЦ-5-312		
Летка		
Материал	Марка	Сечение
Ст	Р	0,5 1:7
Итого		
ЦНИИПРОИЗДАНИИ		

Итого по плану, по спецификации и по таблице



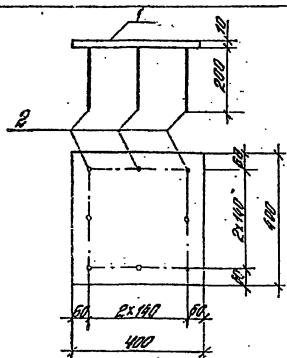
Материал	Кол-во	Обозначение	Наименование	Кол.	Примеч.
			<u>Летцы</u>		
		ПП901-4-БЗ-БЗ-КНЦ-ПП	ППР		
Ст	1		Изготовля труба Ду=40 L=100 ГОСТ 3203-75	1	1,54 кг
Ст	2		Ф 12 П.П. ГОСТ 5761-82 L=600	2	0,60 кг

Проблески		
Итого №		

ПП901-4-БЗ-БЗ-КНЦ-5-307		
Изделие экслюзивное		
Материал	Марка	Сечение
Ст	Р	2,74 1:10
Итого		
ЦНИИПРОИЗДАНИИ		

Итого по плану, по спецификации и по таблице

Листов I



Защитный от коррозии в соответствии с л.

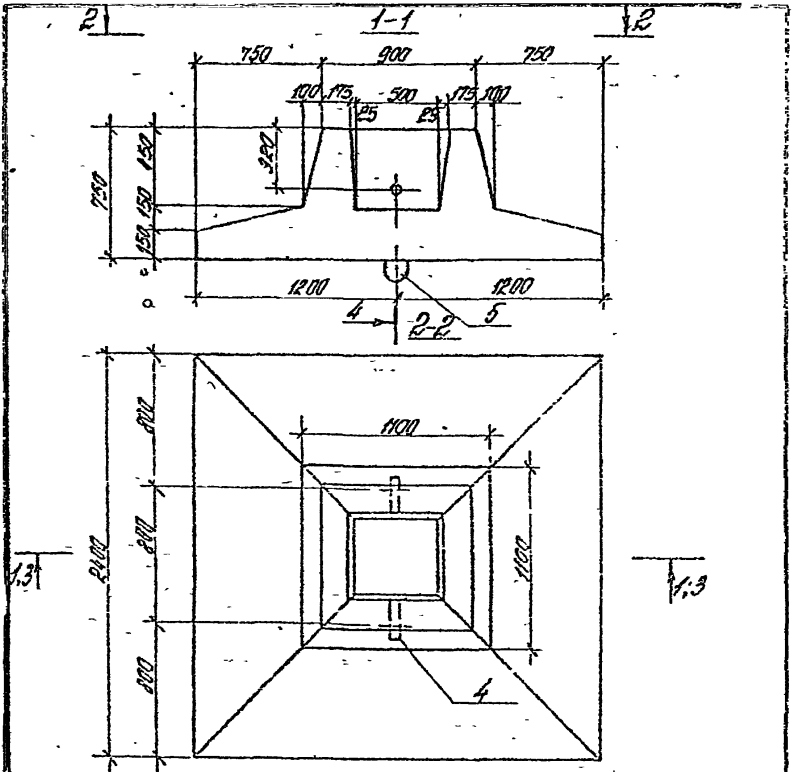
Конт.	Вид	Мат.	Обозначение	Наименование	Кол.	Примеч.
				Детали		
			ТП901-4-63.83-КЖУ-77	Пл. №2		
ВУ	1			Лист 3 от 3 ГОСТ 5081-82	1	12,56 м
ВУ	2			Ф. Р. Я. П. ГОСТ 5081-82		
				h = 80	8	0,8 м
				Привезли		
				Учб. №		
			ТП901-4-63.83-КЖУ-5.302			
			Узлы закладные	Колонн. Массо. Мет. м	Р	14,0
				Лист	Листов	1
				ЦНИИПРОИЗДАНКИ		

58

Вид	Мат.	Обозначение	Наименование	Кол.	Примеч.
			Документация		
		ТП901-4-63.83-КЖУ-77	77-1		
ВУ		-КЖУ-5.400 СБ	Сводный чертёж		
ВУ		-КЖУ-5.000 ВИС	Выборки отов		
			ТП901-4-63.83-КЖУ-5.400		
			Подочные единицы		
ВУ	1	-КЖУ-5.401	Сетка	1	
ВУ	2	-01	Сетка	1	
ВУ	3		Сетка ГОСТ 8478-81	2	16,2 м
			50x5-100 2350x2350 25		
			30x3-100		
			Детали		
ВУ	4	-КЖУ-5.402	Узлы закладные	2	5,400 м
ВУ	5	-01	Узлы закладные	2	5,400 м
			Материалы		
			Бетон М200 В. М.р. 50	1,67	м ³
			Привезли		
			Учб. №		
			ТП901-4-63.83-КЖУ-5.400		
			Фундамент под колонну		
			Ф. Р. Я.		
			Колонн. Массо. Мет. м	Р	7
			Лист	Листов	1
			ЦНИИПРОИЗДАНКИ		

400282-05 59

Всего листов 2



Привязки			

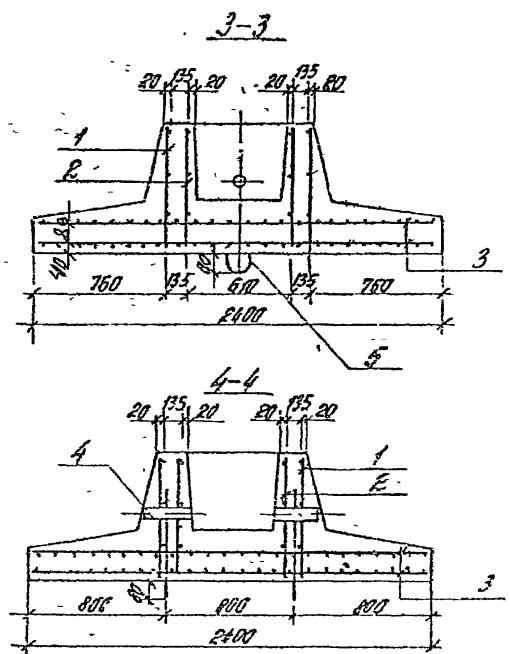
77 901-4-63.83-КЖЦ-5.400СБ

Фундамент под колонну 2 Фр
Оборочный чертёж

Листов	Масштаб	Листов
Р	1:25	1:25
Лист 1	Листов 2	

ЦНИИПРОМЗДАНИЙ

Рис. 010 Умриков
Рис. 011 Умриков
Рис. 012 Умриков
Рис. 013 Умриков



Всего листов 306.4411111111111

Обозначение	Заказ	Сечение мм	А длина мм	Масса кг
77 901-4-63.83-КЖЦ-5.402	Труба заводная	40-40 ГОСТ 3202-75	256	0.38
-01	ГОСТ 500	4-5 Кр. II ГОСТ 5781-82	1200	1.90

Всего листов 2

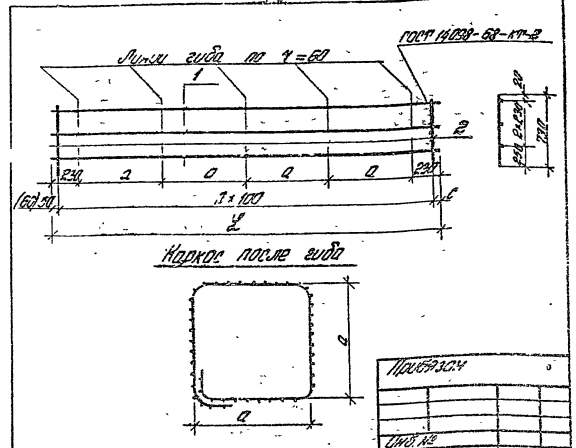
Привязки			

77 901-4-63.83-КЖЦ-5.400СБ

Лист 2

Лист № 1

Код	Обозначение	Исполнение	Кол	Примеч.
	<u>Документация</u>			
А4	ПП901-4-БЗРЗ-КНЦ-ПТ	ПТЗ		
	-КНЦ-5.401СБ	Оборонный чертёж		
	<u>Детали</u>			
В4	1	Ф 12 А III ГОСТ 5181-82	3	3,45 кг
		L = 3900 мм		
В4	2	Ф 58 А I ГОСТ 5127-80	39	0,105 кг
		L = 730		
	<u>Детали</u>			
В4	1	Ф 12 А III ГОСТ 5181-82	3	2,50 кг
		L = 2820		
В4	2	Ф 58 А I ГОСТ 5127-80	29	0,105 кг
		L = 730		
<u>Привязки</u>				
Лист №				
ПП901-4-БЗРЗ-КНЦ-5.401				
<u>Сетка</u>				
циклопрозрачный				



Обозначение	Размеры, мм			Кол. узлов	Площадь, кв. м
	L	a	c		
ПП901-4-БЗРЗ-КНЦ-5.401	3900	850	50	38	14,48
-01	2820	590	60	27	10,44
ПП901-4-БЗРЗ-КНЦ-5.401СБ					
<u>Сетка</u>				циклопрозрачный	
Оборонный чертёж				1:50	

Марка колонны, фундамента	Арматурные изделия (кг)						Закладные изделия (кг)						Всего			
	ГОСТ 5781-82		ГОСТ 6782-80		ГОСТ 8478-81		Сталь ГОСТ 380-71		ГОСТ 5781-82		ГОСТ 5781-82					
	Класс А-III			Класс Вр-I			Прокат В Ст 3 кп 2			класс А-III		класс Ас-I				
	φ мм		Итого	φ мм		Итого	Итого		Профиль		Итого	φ мм		Итого		
12	16	5		Класс 580I-100 380I-100	Итого		δ 10	Итого	φ мм	Итого		φ мм	Итого			
ЗКР 36		19,04	19,04	6,6		6,6	25,64	12,56	3,08	15,64	3,84	3,84		19,48	45,12	
ЗКР 48		26,92	26,92	7,4		7,4	34,32	12,56	3,08	15,64	3,84	3,84		19,48	53,80	
2ФФ	17,88		17,88	7,04	32,4	39,44	57,32		1,96	1,96			3,8	3,8	576	63,08

Марка ригеля	Арматурные изделия (кг)										Закладные изделия (кг)						Всего			
	ГОСТ 5781-82					ГОСТ 5781-82					Сталь ГОСТ 380-71			ГОСТ 5781-82						
	Класс А-III					Класс А-I					Прокат В Ст 3 кп 2			класс А-III						
	φ мм					φ мм					Профиль			Итого						
12	14	16	25	28	Итого	8	10	12	14	Итого	δ=8	δ=10	δ=20	Класс А-III	φ мм	Итого				
Б1-1	10,6	80,5	7,2	129,3		227,6	47,0	7,4	4,2	21,3	79,9	307,5	18,4	10,4	8,8	0,32	37,92	22,4	60,32	367,82
Б1-2	10,6	80,5	7,2		162,3	260,6	47,0	7,4	4,2	21,9	79,9	340,5	18,4	10,4	8,8	0,32	37,92	22,4	60,32	400,82
Б1-1-2	9,9	44,64	41,49	124,95		220,68	42,40	6,88	3,5	21,3	74,08	294,16	18,4	10,4	8,8	0,32	37,92	22,4	60,32	355,08
Б1-2-а	9,9	44,64	41,49		156,78	282,81	42,40	6,88	3,5	21,3	74,08	326,89	18,4	10,4	8,8	0,32	37,92	22,4	60,32	387,21

МЛ907-4-БЗ.83-КЖИ-5.000 В.МС

Ведемента
рольмод отолу

Станок, Машина

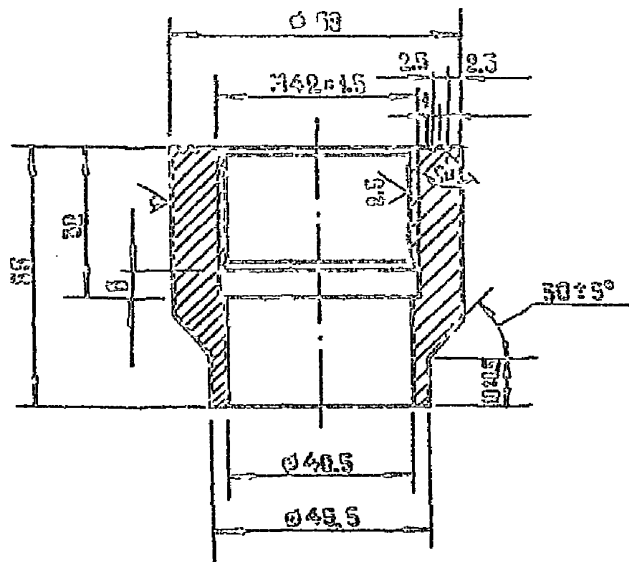
Р

Метр

Листов 67

Альбом У

Rz.00
✓(M)



Приёмная		
Имя №		

ТП 901-4-53.03-КЖИ-Б.100

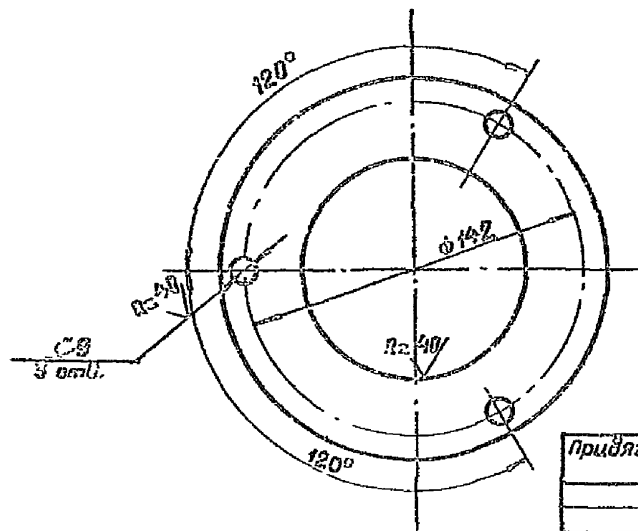
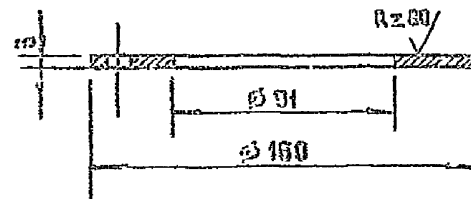
большая

Сталь	Группа	Пластик
Р	0,07	1:1

Крупн 60-й ГОСТ 7417-95
20 ГОСТ 1051-75

СВНЗБВДЖАННДПРКЖ

✓(M)



Приёмная		
Имя №		

ТП 901-4-53.03-КЖИ-Б.200

большая, 01

Сталь	Группа	Пластик
Р	0,52	1:2

Лист 55 ГОСТ 19903-74
20-й ГОСТ 1051-75

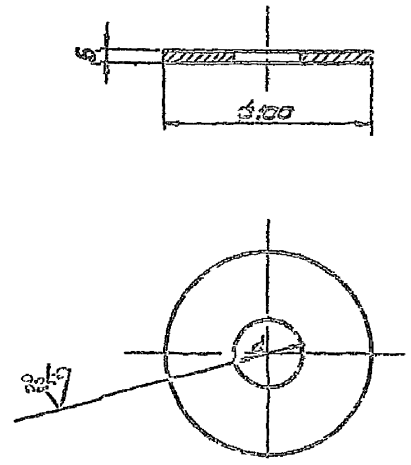
СВНЗБВДЖАННДПРКЖ

Лист № 55 ГОСТ 19903-74
20-й ГОСТ 1051-75

Лист № 55 ГОСТ 19903-74
20-й ГОСТ 1051-75

Привязан I

√(✓)



Усл.	d, мм	Масса гр.
1	6.5	0.807
2	32.5	0.215
3	42.5	0.168

Привязан			

ТТ 901-4 - 63.83 - ККМ - 6.300

Зеленцов

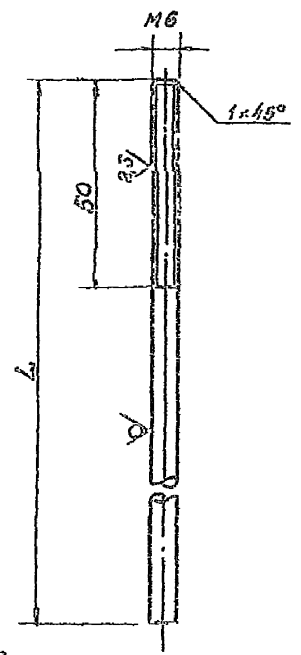
Станд.	Масса	Масштаб
Р	-	1:2

Ген. конструктор
Инженер
Проверил
Инженер

Усл. 1 КБ.С.Т.С. 1930-74
3-16-СМ.С.Т.С. 1852-70

СОВЕТСКОЕ РАДИОТЕЛЕВИДЕНИЕ

Rz 80 √(✓)



Усл.	L, мм	Масса гр.
1	38.30	0.843
2	52.30	1.151

Привязан			

ТТ 901-4 - 63.83 - ККМ - 6.400

Зеленцов Кулобов

Станд.	Масса	Масштаб
Р	-	1:1

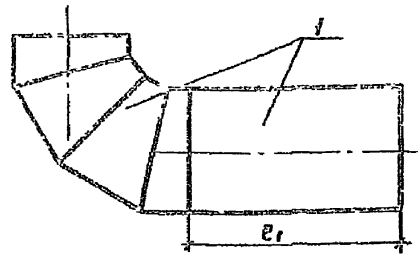
Привязан I

Ген. конструктор
Инженер
Проверил
Инженер

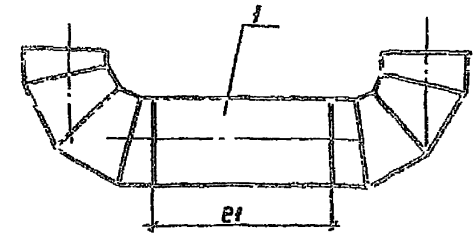
Усл. 1 КБ.С.Т.С. 1930-74
3-16-СМ.С.Т.С. 1852-70

СОВЕТСКОЕ РАДИОТЕЛЕВИДЕНИЕ

Листом V



Марка детали	В, мм	Масса, кг
ПД 500	2000	219,0
ПД 600	2000	323,0
ПД 800	2000	464,0
ПД 1000	1800	604,0
ПД 1200	1600	953,0
ПД 1400	1500	1344,0



Марка детали	В, мм	Масса, кг
ПР 500	2400	314,0
ПР 600	2300	463,0
ПР 800	2600	732,0
ПР 1000	2800	1040,0

Формат	Зона	Лист	Обозначение	Наименование	Кол.	Примеч.
				<u>Детали</u>		
				530x60 ГОСТ 10704-76		
			Труба	А-Ст3сп ГОСТ 10705-80	2-3230	1 250,5 кг
				630x70 ГОСТ 10704-76		
			Труба	А-Ст3 сп ГОСТ 10705-80	2-3470	1 373,2 кг
				820x70 ГОСТ 10704-76		
			Труба	А-Ст3сп ГОСТ 10705-80	2-2040	1 553,3 кг
				1020x80 ГОСТ 10704-76		
			Труба	А-Ст3сп ГОСТ 10705-80	2-4230	1 844,7 кг
				1220x90 ГОСТ 10704-76		
			Труба	А-Ст3сп ГОСТ 10705-80	2-4300	1 1212,3 кг
				1420x100 ГОСТ 10704-76		
			Труба	А-Ст3сп ГОСТ 10705-80	2-1970	1 1730,9 кг

Формат	Зона	Лист	Обозначение	Наименование	Кол.	Примеч.
				<u>Детали</u>		
				530x60 ГОСТ 10704-76		
			Труба	А-Ст3сп ГОСТ 10705-80	2-4630	1 376,8 кг
				630x70 ГОСТ 10704-76		
			Труба	А-Ст3сп ГОСТ 10705-80	2-5260	1 562,6 кг
				820x70 ГОСТ 10704-76		
			Труба	А-Ст3сп ГОСТ 10705-80	2-2980	1 910,3 кг
				1020x80 ГОСТ 10704-76		
			Труба	А-Ст3сп ГОСТ 10705-80	2-7500	1 1502,2 кг

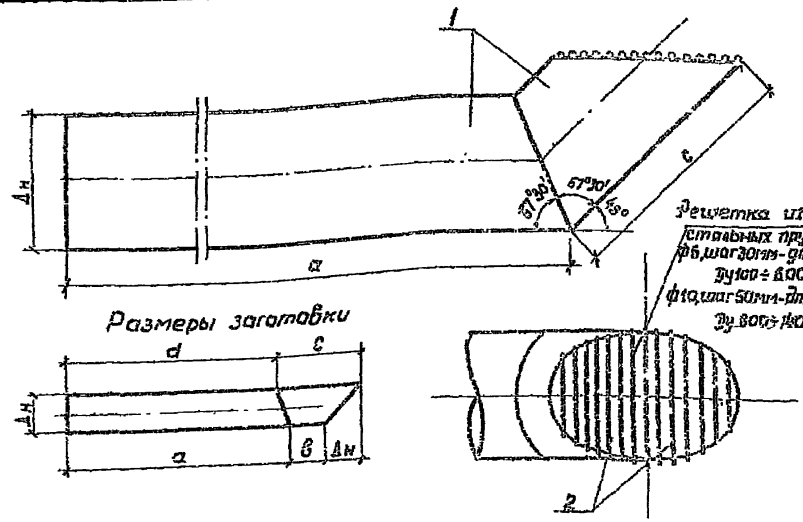
1. Отводы сварные с углом 90° изготавливаются по КН 2880-62
2. Сварку производить электродами типа Э-42

1. Отводы сварные с углом 90° изготавливаются по КН 2880-62
2. Сварку производить электродами типа Э-42

Инв. л. подл.	Подпись и дата	Взам. инв. л.	Привязан					
			Инв. л.					
ТН 901-4-БЗ.83-КЖИ-7.100								
Нач. отд. Горина ГМП Бортык ГМП Руднев Рук. БР Руднев Инжен. Зоринская			Деталь подводящего трубопровода			Студия	Масса	Масштаб
						Р	см.	
			Лист			Листов		
СОЮЗВОДКАНАЛПРОЕКТ								

Инв. л. подл.	Подпись и дата	Взам. инв. л.	Привязан					
			Инв. л.					
ТН 901-4-БЗ.83-КЖИ 7.200								
Нач. отд. Горина ГМП Бортык ГМП Руднев Рук. БР Руднев Инжен. Зоринская			Деталь переливного трубопровода			Студия	Масса	Масштаб
						Р	см.	
			Лист			Листов		
СОЮЗВОДКАНАЛПРОЕКТ								

Дилбон I



Марка детали	размеры, мм					Поз. 1		Поз. 2	
	ΔH	a	b	c	d	Работ.	Масса,	М	кг
от 100	108	2200	250	450	2130	1,0	0,32		
от 150	159	2350	310	535	2285	1,5	0,33		
от 200	219	2400	310	620	2310	2,0	0,44		
от 300	325	2750	290	750	2615	5,0	1,10		
от 400	426	2800	290	890	2625	7,3	1,65		
от 500	530	2800	280	1030	2580	12,0	2,84		
от 600	630	2850	330	1170	2590	15,0	3,30		
от 800	820	2850	410	1570	2510	18,0	9,20		
от 1000	1020	2600	500	1940	2180	22,0	13,6		
от 1200	1220	2600	530	2340	2100	34,0	21,0		
от 1400	1420	2600	570	2580	2100	46,0	27,8		

Вид	Поз.	Обозначение	Изм.набавки	Кол.	Примеч.	
1	1	Детали				
		Труба	108x3 ГОСТ 10704-78	1	20,0 кг	
		Труба	159x3 ГОСТ 10704-78	1	32,5 кг	
		Труба	219x3 ГОСТ 10704-78	1	54,5 кг	
		Труба	325x3 ГОСТ 10704-78	1	103,5 кг	
		Труба	426x3 ГОСТ 10704-78	1	182,5 кг	
		Труба	530x3 ГОСТ 10704-78	1	279,9 кг	
		Труба	630x3 ГОСТ 10704-78	1	404 кг	
		Труба	820x3 ГОСТ 10704-78	1	572 кг	
		Труба	1020x3 ГОСТ 10704-78	1	822,8 кг	
		Труба	1220x3 ГОСТ 10704-78	1	1199 кг	
2	2	ФБ КЗ ГОСТ 5781-81			См. табл. размеров	
		Ф 1083 ГОСТ 5781-81				

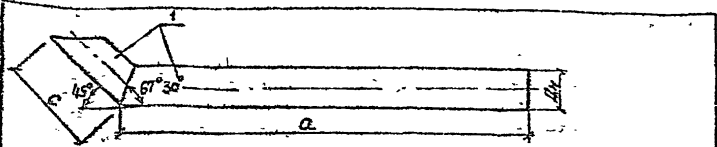
- Сборку производить электродами типа Э-42.
- Решетку окрасить тремя слоями лака ХС-76 на растворителе Р-4 по слою грунта ХС-04.

Привязан		
Унб.л		

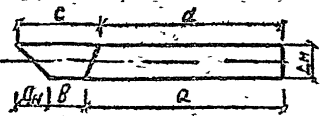
ТН 901-4-БЗ.83-КЖИ-7.300			
Деталь			Страна (Место) изготовления
отводная труба			Р
Нац.ст. Хоруня		Директ.	Лист / листов
ГУП Бортник		Директ.	
ГУП Руднев		Директ.	Лист / листов
Р.к. ОР. Юнгоря		Директ.	
Инжен. Рубновская		Директ.	

1. В. П. Пашаев и другие

Рис. 66



Размеры заготовки



Марка детали	d _n	c	b	с	a	Масса кг
СП 100	108	2200	270	423	2155	20,0
СП 150	159	3100	224	423	3034	39,9
СП 200	219	3100	113	423	3010	64,0

Обозначение	Наименование	Кол.	Примеч.
	<u>Детали</u>		
	Труба 108x3 II ГОСТ 10704-76 ρ=2580 А-Ст 3сп ГОСТ 10705-80	1	
	Труба 159x3 II ГОСТ 10704-76 А-Ст 3сп ГОСТ 10705-80	1	
	Труба 219x3,5 ГОСТ 10704-76 А-Ст 3сп ГОСТ 10705-80	1	

Сварки производить электродами типа Э-42. Привязан

ТП901-4-63.83-КЖИ-7.400

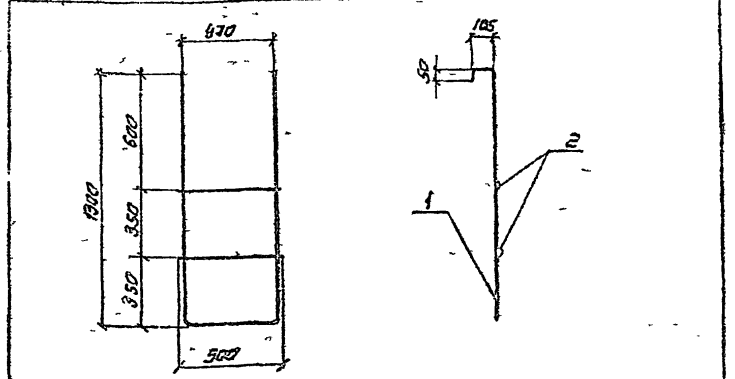
Деталь спускная
трубапровода

Стадия	Масса	Масштаб
Р	ст. габл.	
Лист	Листов	

СОВ ЗАРЯДКА ИВА ПРОЕКТ

Инв. № детали, Подпись и дата, Разреш. инж. П.

Начальд	Задача	Лин
Гип	Бориник	Лин
Гип	Руднев	Инж
Рук. бр.	Вайгорт	Инж
Инженер	Григорьев	Инж



Обозначение	Наименование	Кол.	Примеч.
	<u>Документация</u>		
	ТТЭ		
	<u>Детали</u>		
2,4	φ 120-II ГОСТ 5781-82 ρ=3380	1	3,00 кг
0,4	φ 120-II ГОСТ 5781-82 ρ=500	2	0,44 кг

Израсовать краской ХС-720ая 30 один раз по слою грунта ВЛ 823

Инв. № детали, Подпись и дата, Разреш. инж. П.

Привязан

ТП901-4-63.83-КЖИ-7.500

Лестница
светная

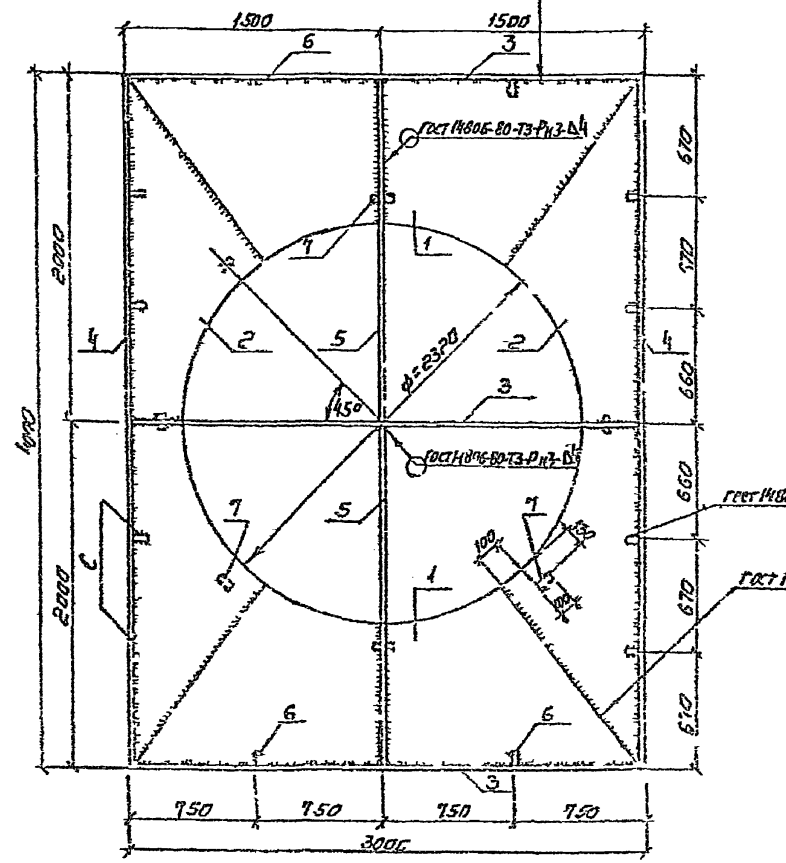
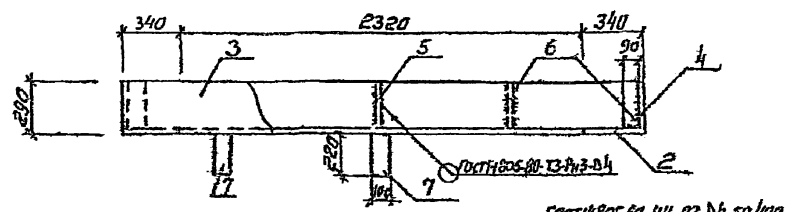
Стадия	Масса	Масштаб
Р	3,88	1:20
Лист	Листов	

СОВ ЗАРЯДКА ИВА ПРОЕКТ

Начальд	Филатов	Инж
Гип	Явслюбов	Инж
Рук. гр	Алжаров	Инж
Стенка	Боянцова	Инж

400282-05 67

Листов 7



пор. нп	дата	лист	обозначение	наименование	кол.	примеч.
				Документация		
				ТТЭ		
				Металл		
Б4	1			4 ГОСТ 21631-76 лист АМ, 2М ГОСТ 4784-74 $\rho=3000$	2	22,6 кг
Б4	2			4 ГОСТ 21631-76 лист АМ, 2М ГОСТ 4784-74 $\rho=4000$	2	22,8 кг
Б4	3			4 ГОСТ 21631-76 лист АМ, 2М ГОСТ 4784-74 $\rho=2992$	3	10,3 кг
Б4	4			4 ГОСТ 21631-76 лист АМ, 2М ГОСТ 4784-74 $\rho=4000$	2	13,7 кг
Б4	5			4 ГОСТ 21631-76 лист АМ, 2М ГОСТ 4784-74 $\rho=1994$	2	6,85 кг
Б4	6			4 ГОСТ 21631-76 лист АМ, 2М ГОСТ 4784-74 $\rho=286$	12	0,35 кг
Б4	7			4 ГОСТ 21631-76 лист АМ, 2М ГОСТ 4784-74 $\rho=220$	8	0,25 кг

Изм. № 001. Изменен материал изготовления

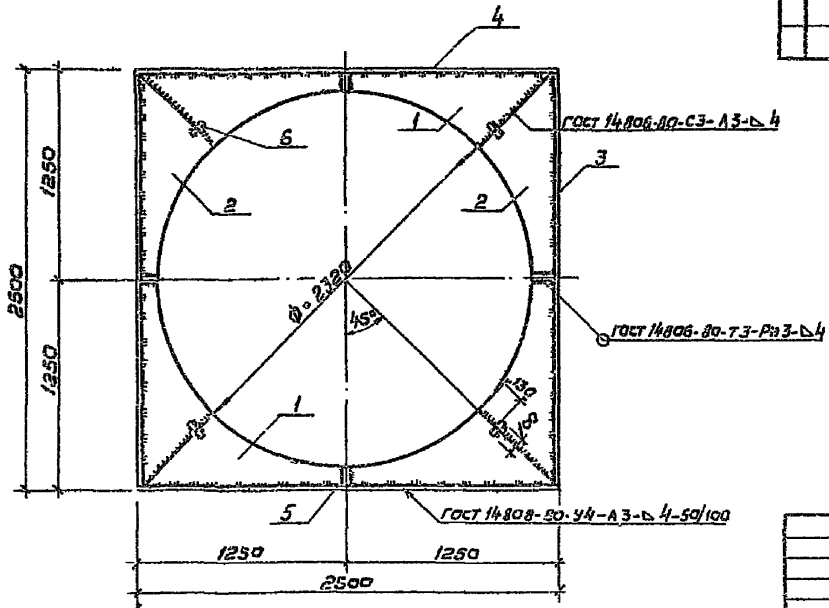
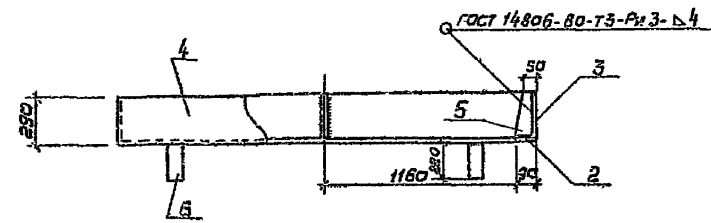
Приказ		

ТП 901-4-63.83 - КЖИ 7.600				
Насадка переливная ИЛ-1		Стадия	Масса	Масштаб
		Р	1634	1:25
		лист	лист 1	
АМ, 2М ГОСТ 4784-74		СОВВОДОКАНАЛИЗАЦИЯ		

400282-05 68

С. В. ЧИРИК

Дальбагч V



Вид	Зона	Поз.	Обозначение	Наименование	Кол	Примеч
				Документация		
			ТП 901-4-63.83-КЖИ-7Т2	7Т2		
				Детали		
Б4	1			Лист 4 ГОСТ 21631-76; Р-2500 АМГ 2М ГОСТ 4784-74	2	6,3 кг
Б4	2			Лист 4 ГОСТ 21631-76; Р-2500 АМГ 2М ГОСТ 4784-74	2	6,3 кг
Б4	3			Лист 4 ГОСТ 21631-76; Р-2492 АМГ 2М ГОСТ 4784-74	2	8,5 кг
Б4	4			Лист 4 ГОСТ 21631-76; Р-2500 АМГ 2М ГОСТ 4784-74	2	8,5 кг
Б4	5			Лист 4 ГОСТ 21631-76; Р-2486 АМГ 2М ГОСТ 4784-74	4	9,35 кг
Б4	6			Лист 4 ГОСТ 21631-76; Р-220 АМГ 2М ГОСТ 4784-74	4	9,25 кг

Эскиз подл. Исполнителя в статусе «Эскиз» 10.10.17

Привязан		
Имб.н		

ТП 901-4-63.83 - КЖИ 7.700

Группа	Назначение	Статус	Масса	Мощность
Гипс	Филатов	Р	616	1,25
Намотка	Васильев	Лист		Листов 1
Руч. эр.	Ямзатов			
Под. инж.	Чалхатава			
Ст. инж.	Сукратов			

Носаджа переливная
НП-2

АМГ 2М ГОСТ 4784-74

СООЗВОДКАНАЛПРОЕКТ