

ТИПОВОЙ ПРОЕКТ  
901-4-63.83

РЕЗЕРВУАРЫ ДЛЯ ВОДЫ  
ПРЯМОУГОЛЬНЫЕ ЖЕЛЕЗОБЕТОННЫЕ СБОРНЫЕ  
ЕМК. ОТ 50 ДО 20000 м<sup>3</sup>  
/с ПРИМЕНЕНИЕМ ИЗДЕЛИЙ ПРОМЗДАНИЙ/

АЛЬБОМ II  
МАТЕРИАЛЫ ДЛЯ ПРОЕКТИРОВАНИЯ СПЕЦИАЛЬНЫХ МЕРОПРИЯТИЙ  
ДЛЯ РЕЗЕРВУАРОВ ЕМК. 50-20000 м<sup>3</sup> СИСТЕМ  
ХОЗ ПИТЬЕВОГО ВОДОСНАБЖЕНИЯ

Ц00282-02

ТИПОВОЙ ПРОЕКТ

901-4-63.83

РЕЗЕРВУАРЫ ДЛЯ ВОДЫ

ПРЯМОУГОЛЬНЫЕ ЖЕЛЕЗОБЕТОННЫЕ СБОРНЫЕ

ЕМК. ОТ 50 ДО 20000 м<sup>3</sup>

/С ПРИМЕНЕНИЕМ ИЗДЕЛИЙ ПРОМЗДАНИЙ/

АЛЬБОМ II

СОСТАВ ПРОЕКТА

Альбом I Общие материалы для проектирования резервуаров емк. 50-20000 м<sup>3</sup>

Альбом II Материалы для проектирования специальных мероприятий для резервуаров емк. 50-20000 м<sup>3</sup>  
систем хозяйственного водоснабжения

Альбом III Конструкции железобетонные

Альбом IV Узлы резервуаров емк. 50-20000 м<sup>3</sup>

Альбом V Строительные изделия для резервуаров емк. 50-20000 м<sup>3</sup>

Альбом VI Технологические трубопроводы и сигнализация для резервуаров емк. 50-20000 м<sup>3</sup>

Альбом VII Сметы

Альбом VIII Ведомость потребности в материалах

РАЗРАБОТАН  
ГПИ Союзводоканалпроект

Главный инженер института *Смирнов* Н. Самохин

Главный инженер проекта *Галкин* В.А., Филатов

Примененная проектная документация типовый проект  
"Фильтры-поглотители для резервуаров питьевой воды"  
Альбомы I, V, разработанный Гипрокоммунальводоканалом

ТП № 0901-9-183 1483

Технические решения одобрены отделом типового проектирования и  
организации проектно-исследовательских работ Госстроя СССР

письмо № 213-409 от 17/VI 1978 г.

Рабочая документация введена в действие в/о Союзводоканалпроект  
приказ № 160 от 23 июня 1983 г.

## Содержание альбома.

Лист	Наименование	Примечание
1+5	Пояснительная записка	
6	Рекомендуемая компоновочная схема резервуаров питьевого водопровода емк. 50 + 250 м <sup>3</sup> .	
7	То же, емкостью 500 + 1200 м <sup>3</sup>	
8	То же, емкостью 1400 + 2400 м <sup>3</sup>	
9	То же, емкостью 2500 + 3900 м <sup>3</sup>	
10	То же, емкостью 5000 + 11000 м <sup>3</sup>	
11	То же, емкостью 12000 + 20000 м <sup>3</sup>	
12	Пример расположения камеры ФП и резервуара. Таблица камер.	
13	Устройства для отбора воды из резервуаров в передвижную и переносную тару.	

## Условные обозначения.

- ПД — Подводящий трубопровод  
 — ОТ — Отводящий трубопровод  
 — ПР — Переливной трубопровод  
 — СП — Спускной трубопровод  
 — ФП — Фильтр-поглотитель  
 — В — Воздухопровод  
 — А — Камера лоза  
 — А — Камера приборов контроля уровня воды  
 — В — А — Камера лоза с вентиляцией  
 — В — □ — Плита перекрытия с вентиляцией  
 — ○ — Колодец на трубопроводе  
 — ⊗ — Колодец с пожарным гидрантом для отбора воды автоматическим насосом.  
 — ⊙ — Макрый колодец для отбора воды ручным насосом.

Число листов, подписанных в отделе. Всего листов 12

ТП901-4-63.83-П32			
Нач. отд.	Харина	Иванчик	
Ин. спец.	Иванчик	Иванчик	
Рис.	Иванчик	Иванчик	
Рис. др.	Иванчик	Иванчик	
Инженер	Иванчик	Иванчик	
Материалы для проектирования специальных мероприятий для резервуаров емк. 50-20000 м <sup>3</sup> Систем хозяйственного водоснабжения.			Годовая Р 1 13
			СОЮЗВОДОВАКАНПРОЕКТ

400282-02 3

### 1. Введение

Данный альбом входит в состав типовых проектов прямоугольных железобетонных резервуаров для воды емкостью 50+20 000 м<sup>3</sup> и предназначен для использования в качестве материала для проектирования при привязке проектов резервуаров в системе хозяйственно-питьевого водоснабжения для обеспечения промышленных предприятий и населенных мест в условиях особого периода времени (согласно инст. ВСХМ-Я).

В типовых проектах резервуаров предусмотрено ряд мероприятий по предотвращению заражения запаса воды, хранящегося в резервуарах от веществ, содержащихся в атмосферном воздухе, осадках и грунтовых водах.

В соответствии с «инструкцией по подготовке и работе городских водопроводов в особых условиях», разработанной АКХ им. Памфилова, при проектировании хозяйственно-питьевого водоснабжения в режимном хозяйстве станций водоподготовки надлежит предусматривать резерв производительности для возможности специальной режимной обработки. Дополнительные режимы вводятся в трубопровод, отдающий фильтрат в запорно-регулирующие емкости.

### 2. Специальные мероприятия в резервуарах для хозяйственно-питьевого водоснабжения.

Основным мероприятием, радикально снижающим возможность заражения воды в резервуарах, является ликвидация прямого контакта внутреннего пространства резервуара с атмосферным воздухом и организация воздухообмена через фильтры-поглотители. Для осуществления этого проектом предусмотрена герметизация ограждающих конструкций резервуаров за счет омочивания стыков сборных элементов покрытий и сопряжений покрытий со стенами, устройство специальной гидроизоляции наружных поверхностей резервуаров и сокращения до минимума количества отверстий в покрытии с установкой герметических люков-лазов.

Для нормальной эксплуатации резервуаров в проекте предусмотрены следующие мероприятия:

- оборудования резервуаров специальной вентиляцией за счет установки камер фильтров-поглотителей;

ТН901-4-63.83-ПЗ2

Лист  
2

Ц.О. 282-02 4

-устройства для отбора воды в передвижную или переносную тару.

3. Устройства специальной вентиляции резервуаров.

Резервуары для хозяйственно-питьевого

водоснабжения оборудуются установками специальной вентиляции для очистки поступающего в них воздуха - фильтрами - поглотителями (ФП) по типовому проекту, разработанному институтом Гипрокоммунводоканал "Фильтры - поглотители для резервуаров питьевой воды." Альбомы I, VI (ТН 901-9-183 4.83)

На листе 12 дана таблица камер ФП разработанных в типовом проекте для вентиляции резервуаров различной емкости, камеры ФП располагаются непосредственно около резервуаров, основанием для камер должны служить грунты с ненарушенной структурой, либо хорошо уплотненные слои 15-20см местный грунт оптимальной влажности да получения  $K_{ст} = 0.95$ . Строительство камер ФП над трубопроводами не допускается. Расположение камер ФП при двух резервуарах питьевой воды, а также марка и количество камер ФП для каждой емкости, приведены на листах б.11 в таблицах и рекомендованных компоновочных схемах.

Воздухообмены между ФП и резервуаром осуществляется стальными воздухопроводами, которые вводятся

в резервуар через люк-лаз или через специальное отверстие в плите перекрытия с герметичной заделкой

Камеры ФП и воздуховоды защищены грунтобой обсыпкой, соединенной с обсыпкой резервуаров

При нормальном функционировании установки фильтров-поглотителей величина давления (разряжения) воздуха в резервуарах не должна превышать ±100 мм водяного столба Это условие должно быть обеспечено за счет тщательного выполнения при строительстве всех предусмотренных проектом мероприятий по герметизации покрытий и стен резервуаров, стыковых соединений сборных элементов, камер лазов и камер приборов

4. Устройства для отбора воды в

передвижную и переносную тару.

Отбор воды в передвижную и переносную тару осуществляется из отводящего трубопровода. Устройства для отбора воды монтируются в колодцах вне резервуара.

В передвижную тару вода отбирается абсорбентом из гидранта, который смонтирован со стендером в колодце на ответвлении  $d=100$ мм. от отводящего трубопровода, в переносную тару вода отбирается из

ТН901-4-63.83-032

Альбом I

ИЗДАНИЕ ПОСЛЕДНЕЕ И ДАТА ВЫХОДА В СВЕТ

мокрого колодца, ограждающие конструкции которого герметизированы аналогично конструкциям резервуара. Колодец оборудован герметичным люком с патрубком для присоединения ручного насоса.

На листе 13 показаны устройства для отбора воды, на листах в...II компоновочные схемы резервуаров с колодцами для отбора воды из отводящего трубопровода и площадки для отбора воды. При значительной длине трубопровода для отбора воды на нем вблизи места врезки монтируется дополнительная отключающая задвижка в отдельном колодце. Расположение вышеуказанных устройств и площадок уточняется при привязке проекта и решении генплана.

### 5. Герметизация и гидроизоляция резервуаров.

Герметизация и гидроизоляция резервуаров в типовом проекте предусматривается за счет следующих конструктивных мероприятий:

- стыки плит покрытия и стыки панелей стен заделываются бетоном марки 300 на напрягающем (НЦ) или на расширяющем (Р.Н.Ц) цементе, что обеспечивает водонепроницаемость стыков не хуже в: заполнение нижней части стыка плит покрытия со стенками производится герметиком типа УМС-50, Бутепролом 2м или другими герме-

тиками с аналогичными свойствами или битумно-резиновыми, битумно-полимерными мастиками, разрешенными Минздравом СССР в сооружениях питьевого водоснабжения.

- по поверхности стыков наносится гидроизоляция из холодной асфальтовой мастики «Хамаст» общей толщиной 12 мм. с армированием стеклотканью.

Стык между плитами покрытия осуществляется без применения герметика. Верхним защитным слоем стыков служит цементная стяжка толщиной 20 мм., армированная стальной сеткой.

Остальная площадь покрытия изолируется штукатуркой из холодной асфальтовой мастики «Хамаст» в три слоя общей толщиной 12 мм. с цементной защитной стяжкой толщиной 20 мм.

На площадках без подпора грунтовых вод гидроизоляция предусмотрена из двух слоев мастики «Хамаст» общей толщиной 8 мм.

При наличии грунтовых вод гидроизоляция стен принята из трех слоев мастики «Хамаст» общей толщиной 12 мм. на 0,5 м выше расчетного уровня грунтовых вод. Гидроизоляция днища принята из двух слоев мастики «Хамаст» общей толщиной 8 мм. по бетонной подготовке с защитной цементной стяжкой 15 мм. в камерах ливня и прибором контроля.

ТП 901-4-63.83 - ПЗ2

Лист  
4

200282-02 6

уровня воды предусматривается установка герметических люков по серии 4.901-18.

Наружные поверхности камер изолируются двумя-тремя слоями «жест» общей толщиной  $\delta = 12 \text{ мм}$

## 6. Испытание и приемка резервуаров

После окончания монтажа строительных конструкций и достижения бетоном проектной прочности (до устройства гидроизоляции стенок и обсыпки резервуара) проводится испытание резервуара на водонепроницаемость в соответствии со СНиП III - 30-74.

После гидравлического испытания резервуара проводятся пневматические испытания на герметичность в соответствии с «временной инструкцией по испытанию резервуаров питьевой воды на герметичность», разработанной НИИ КВОВ Академии коммунального хозяйства им. Памфилова.

Кроме гидравлического и пневматического испытания резервуара производится дополнительные испытания оборудования, на герметичность.

## 7. Таблица выбора типовых проектов фильтров-поглочителей для резервуаров емкостью от 50 до 20000 м<sup>3</sup>

Установки спецвентиляции разработаны в двух вариантах:

- с клапанами избыточного давления для районов с расчетной зимней температурой от  $-5^\circ$  до  $-30^\circ$ ;
- без клапанов для районов с зимней температурой до  $-5^\circ$ .

Ниже дана таблица выбора типовых проектов ФП для резервуаров емкостью от 50 до 20000 м<sup>3</sup>

Номинальная емкость резервуара м <sup>3</sup>	Номера типовых проектов ФП	
	вариант без клапанов	вариант с клапанами
50 - 700	0901-9-1.83	0901-9-8.83
1000 - 1400	0901-9-2.83	0901-9-9.83
1900 - 3900	0901-9-3.83	0901-9-10.83
5000 - 6000	0901-9-4.83	0901-9-11.83
7000 - 11000	0901-9-5.83	0901-9-12.83
12000 - 15000	0901-9-6.83	0901-9-13.83
16000 - 20000	0901-9-7.83	0901-9-14.83

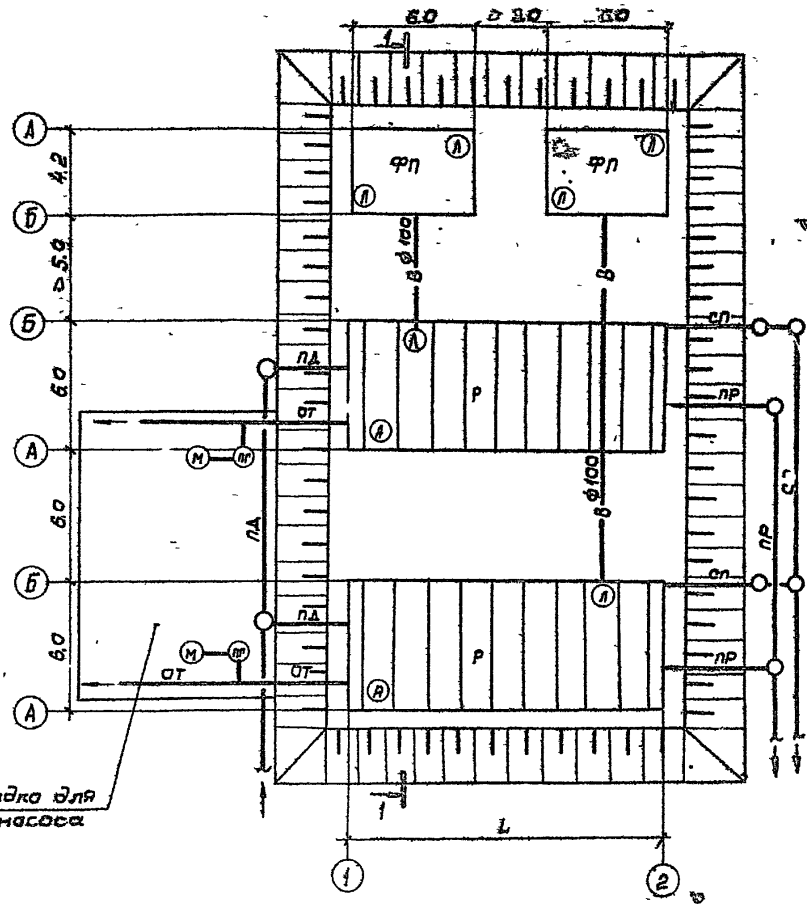
ТП901-4-63.83 - ПЗ2

лист  
5

400282-02

Рекомендуемая компоновочная схема резервуаров питьевой воды емкостью 50÷250 м<sup>3</sup>

Листом II



По 1-1

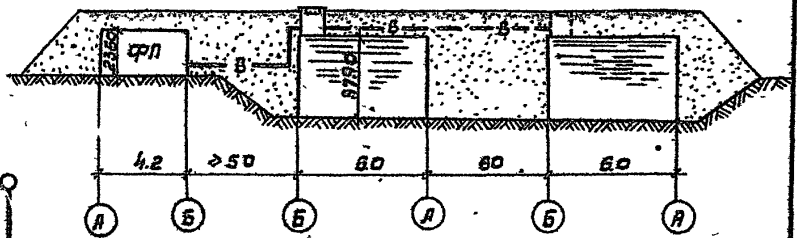


Таблица оборудования резервуаров  
фильтрами-поглотителями

№ п/п	Номинальная емкость резервуара м <sup>3</sup>	Размер резервуара, м			Оборудование резервуара фильтрами-поглотителями	
		ширина	длина L	высота	Марка камеры на резервуар	кол-во камер
1	50	3,0	6,0	3,79	ФП-1	1
2	100	6,0	6,0	"	"	"
3	150	"	9,0	"	"	"
4	200	"	12,0	"	"	"
5	250	"	15,0	"	"	"

Шкала подв. Присоедин. высота автомасла м

Площадка для автомасла

ТП 901-4-63.83-П32

Лист 6

400282-02 8

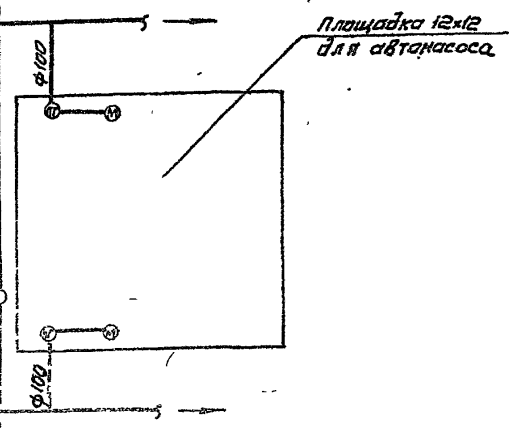
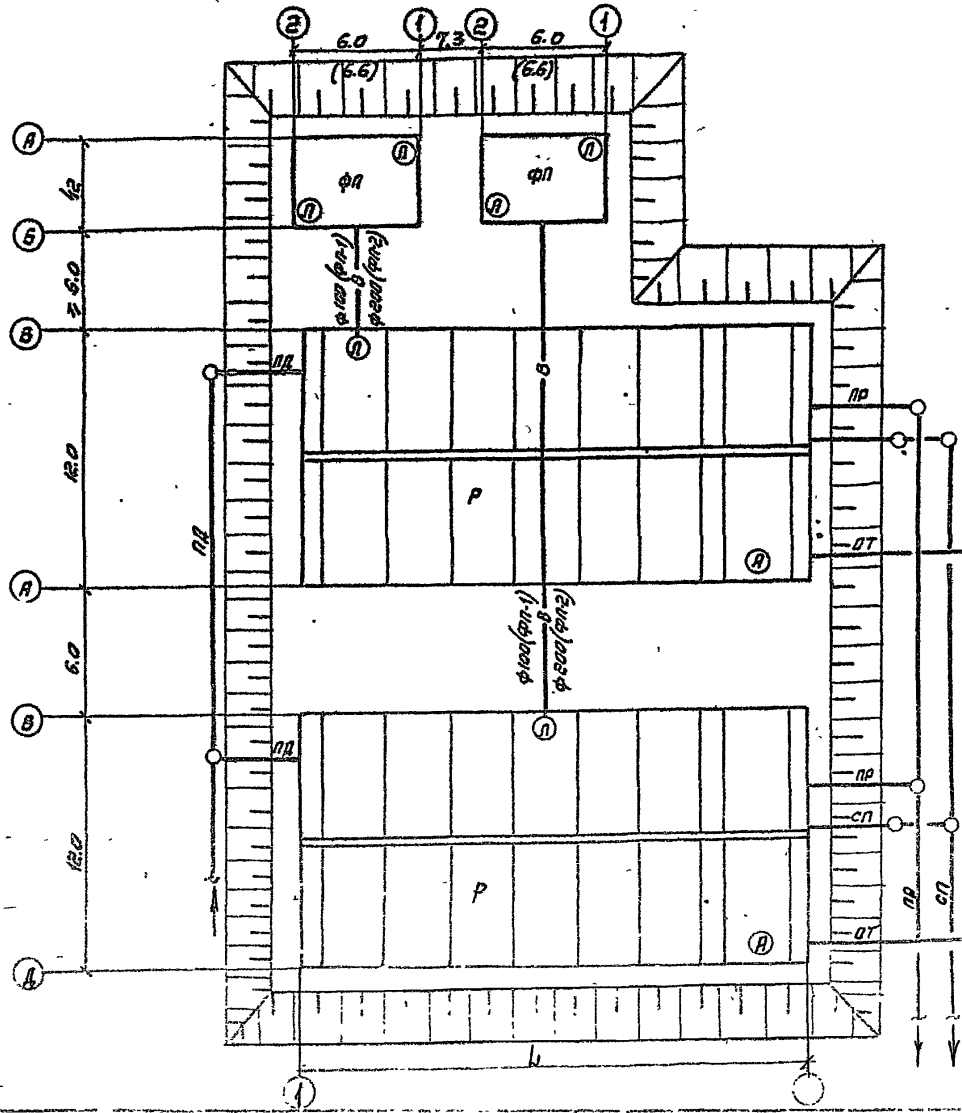


Рекомендуемая компоновочная схема резервуаров питьевой воды емкостью 500-1200 м³

Таблица оборудования резервуаров фильтрами-поглоителями

N n/n	Номинальная емкость резервуара	размер резервуара, м			оборудование резервуара фильтрами-поглоителями	
		ширина	длина l	высота	марка катоды	кол-во катодов на резервуар
1	500	12,0	12,0	3,79	фп-1	1
2	700	"	18,0	"	"	"
3	1000	"	24,0	"	фп-2	"
4	1200	"	30,0	"	"	"

Рис. 801-4



С-01 12-01-01. Издание 1. 1970г. (Вопросы СНСН.С.)

ТП 901-4-63.83-П32  
400282-02 9

Лист 7

Рекомендуемая компоновочная схема резервуаров питьевой воды емкостью 1400-2400 м<sup>3</sup>

Листом II

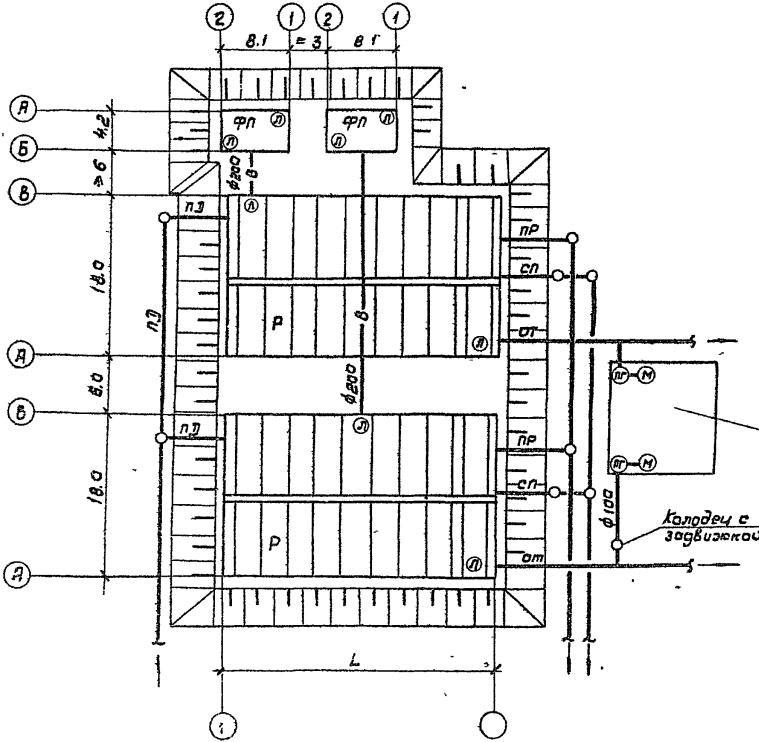


Таблица оборудования резервуаров фильтрами-поглотителями

№	Номинальная емкость резервуара м <sup>3</sup>	Размеры резервуара, м			Оборудование резервуара фильтрами-поглотителями	
		Ширина	длина L	высота	Марка камеры	кол-во камер на резервуарах
1	1400	18,0	16,0	5,04	ФП-2	1
2	1900	"	24,0	"	ФП-3	"
3	2400	"	30,0	"	"	"

Шифр и наименование завода-изготовителя

Рекомендуемая компоновочная схема резервуаров питьевой воды емкостью 2500-3900

Альбом II

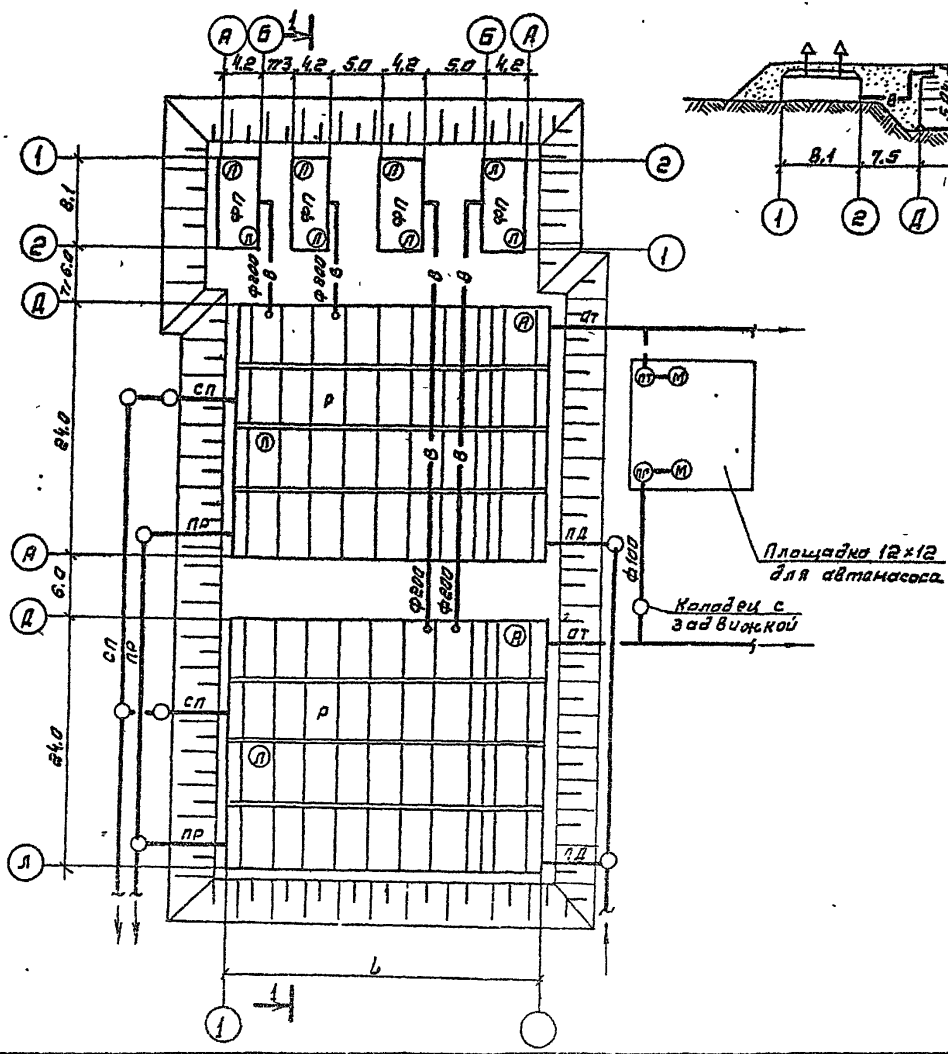


Таблица оборудования резервуаров фильтрами - плагателями.

№ п/п	Нативная емкость резервуара м <sup>3</sup>	Размеры резервуара м			Оборудование резервуара фильтрами-плагателями	
		Ширина	Длина	Высота	Марка	Кол-во камер на резервуар
1	2500	24.0	24.0	5.04	фп-3	2
2	3200	"	30.0	"	"	"
3	3900	"	36.0	"	"	"

симв. н. град. | Подписи и даты | Взам. инв. №

ТН 901-4-63.83-П32 9

400282-02 11

Рекомендуемая компоновочная схема резервуаров питьевой воды емкостью 5000-11000 м³

А.А.А.А.А.А.А.А.А.

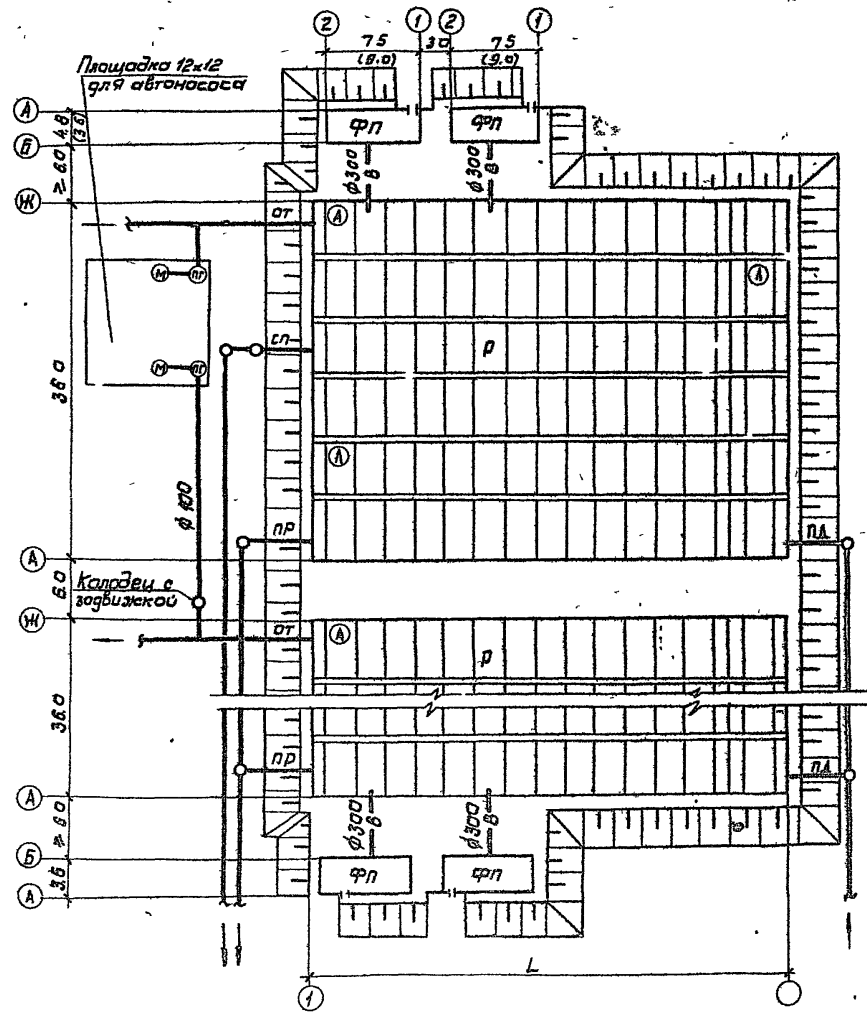


Таблица оборудования резервуаров фильтрами-поглопителями

№ п/п	Номинальная емкость резервуара м³	Размеры резервуара, м			Оборудование резервуаров фильтрами-поглопителями	
		Ширина	Длина L	Высота	Марка аппаратуры	Кол-во камер на резервуар
1	5000	36,0	30,0	5,04	ФП-4	2
2	6000	"	38,0	"	"	"
3	7000	"	42,0	"	ФП-5	"
4	8000	"	48,0	"	"	"
5	9000	"	54,0	"	"	"
6	10000	"	60,0	"	"	"
7	11000	"	66,0	"	"	"

Цифры подлин. Печенье и дата. Взам. инв. №

ТП 901-4-63.83-П32

Лист 40

2.002.82-02 12

Рекомендуемая компоновочная схема резервуаров питьевой воды емкостью 12000 ± 20000 м<sup>3</sup>.

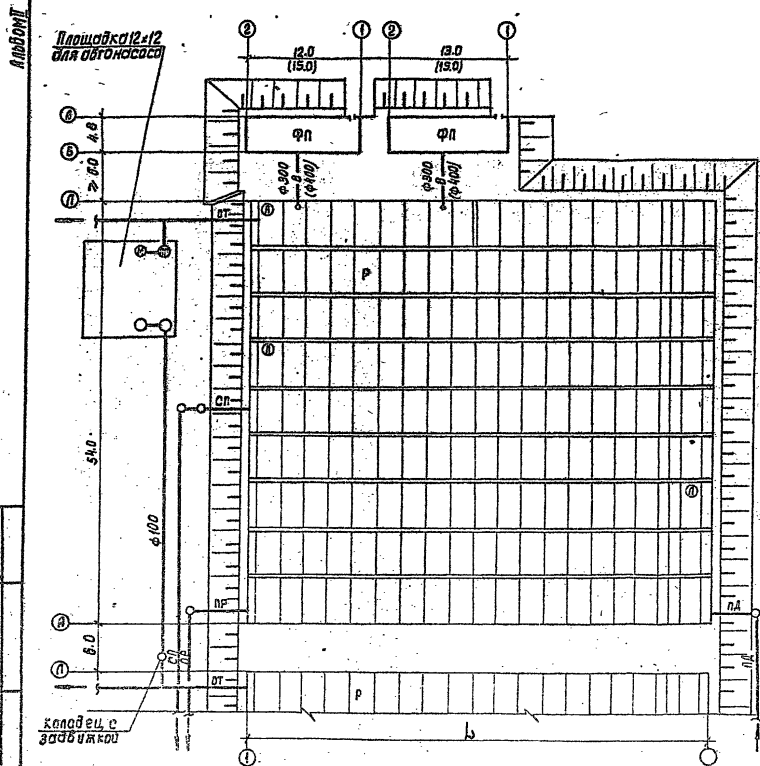


Таблица оборудования резервуаров  
фильтрами-поглопителями

№ резервуара	Номинальная емкость резервуара	Размеры резервуара, м			Оборудование резервуара фильтрами-поглопителями	
		ширина	длина L	высота	Марка камеры	Кол-во камер на резервуаре
1	12000	5,4,0	4,80	5,04	ФП-6	2
2	13000	"	5,4,0	"	"	"
3	15000	"	6,0,0	"	"	"
4	16000	"	6,6,0	"	ФП-7	"
5	18000	"	7,2,0	"	"	"
6	20000	"	7,8,0	"	"	"

ТП 901-4 - 63-83-П32

400282-02 13

Лист  
11

## Пример расположения камеры ФП и резервуара

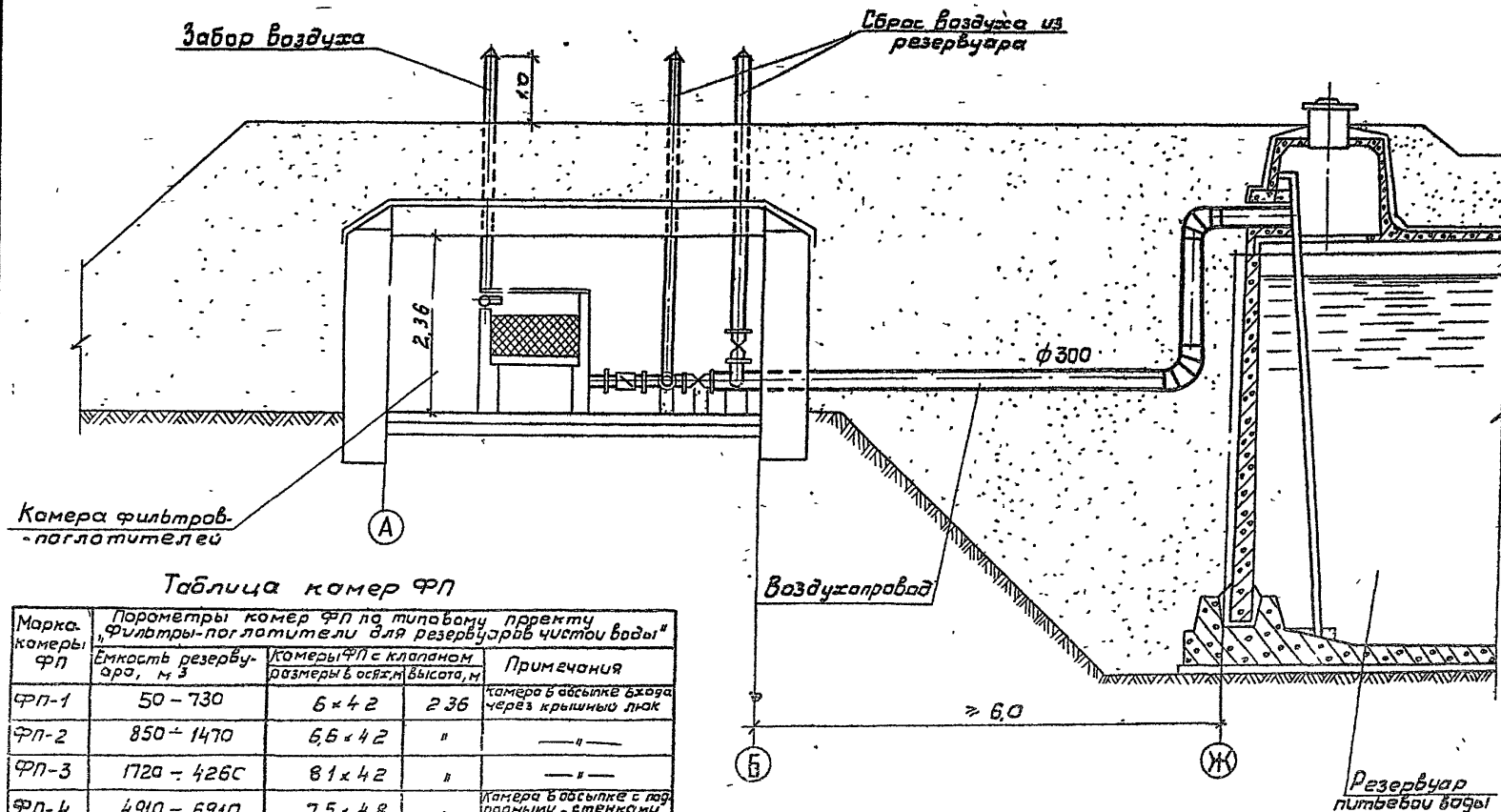


Таблица камер ФП

Марка камер ФП	Параметры камер ФП по типовому проекту "Фильтры-поглотители для резервуаров чистой воды"			Примечания
	Емкость резервуара, м <sup>3</sup>	Камеры ФП с клапаном размеры в осях, м	Высота, м	
ФП-1	50 - 730	6 × 4,2	2,36	Камера бадейке в хвосте через крышный люк
ФП-2	850 - 1470	6,5 × 4,2	"	"
ФП-3	1720 - 4260	8,1 × 4,2	"	"
ФП-4	4910 - 6910	7,5 × 4,8	"	Камера бадейке с подпорными стенками 9,2 × 4,8 м в обе стороны
ФП-5	7910 - 10910	9,0 × 4,8	"	"
ФП-6	11900 - 14700	12,0 × 4,8	"	"
ФП-7	16100 - 18900	15,0 × 4,8	"	"

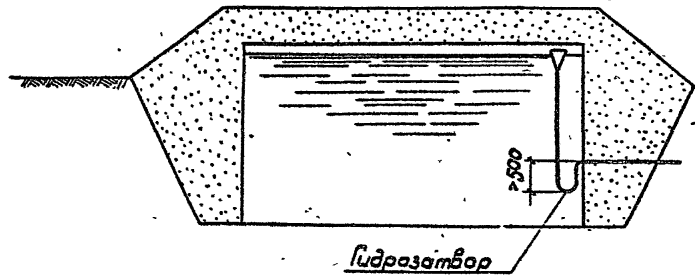
ТП 901-4-63.83-П32

Лист  
12

# Устройство отвода воды из резервуаров в передвижную и переносную тару

Альбом 1

1-1



2-2

Патрубок с фланцевой заглушкой для присоединения к ручному насосу

Штанга

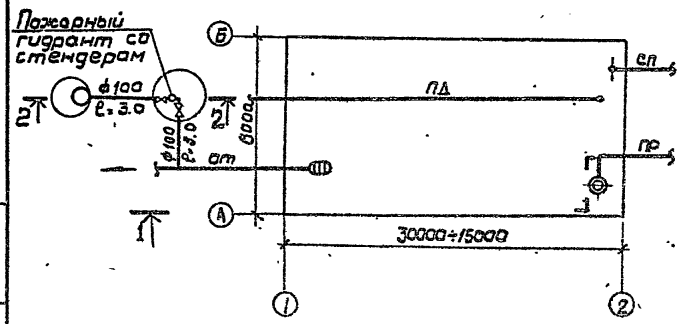
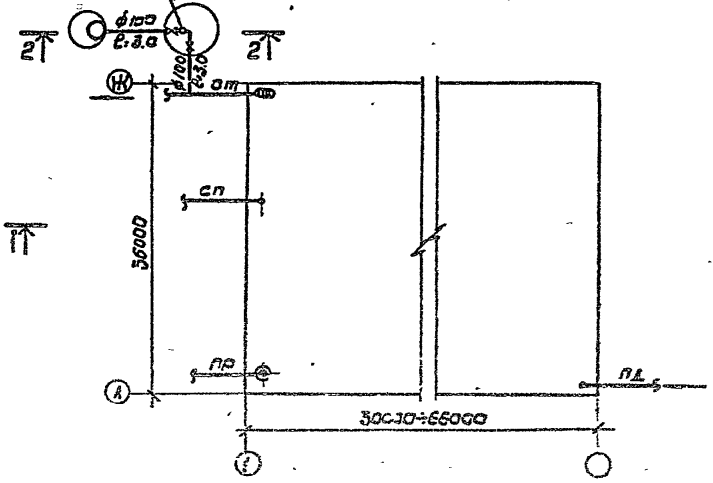
Набетонка

Колодец на отводе с арматурой (для отбора воды автоматическим в передвижную тару)

Пожарный гидрант со стендером

Мокрый колодец в канальном исполнении с геометрическим лаком (для отбора воды ручным насосом в переносную тару)

Пожарный гидрант со стендером



Шк. и подкл. Подмет. в дана в 300. шк. и ш.

ТН 501-4-63.83-П32 ДЦС

400282-02 (15)