

Типовой проект

902-2-479.90

ПЕСКОЛОВКИ  
С КРУГОВЫМ ДВИЖЕНИЕМ СТОЧНЫХ ВОД  
ПРОИЗВОДИТЕЛЬНОСТЬЮ  
1400—10000 м<sup>3</sup>/сут.

АЛЬБОМ Б  
МК.НК Оборудование песколовок для очистки  
нефте содержащих сточных вод

24944-06 Отпускная цена  
на момент реализации  
указана  
в счет-накладной

ТИПОВОЙ ПРОЕКТ

902-2-479.90

ПЕСКОЛОВКИ С КРУГОВЫМ ДВИЖЕНИЕМ СТОЧНЫХ ВОД  
ПРОИЗВОДИТЕЛЬНОСТЬЮ 1400 - 10000 м<sup>3</sup>/сут.  
АЛЬБОМ В

ПЕРЕЧЕНЬ АЛЬБОМОВ:

АЛЬБОМ 1	ПЗ	Пояснительная записка
АЛЬБОМ 2	НК	Технологические решения
	НК СО	Спецификации оборудования
	КЖ	Конструкции железобетонные
	ЭМ	Электротехническая часть
ЭМ. СО	СО	Спецификации оборудования
	ОС	Организация строительства
АЛЬБОМ 3	КЖИ	Изделия
АЛЬБОМ 4	ВМ	Ведомости потребности в материалах
АЛЬБОМ 5	С	Сметы
АЛЬБОМ 6	МК, НК	Оборудование песколовок для очистки нефте содержащих сточных вод

Разработан  
Союзводоканалпроектом

Главный инженер института В.М. Евтеев. *ВМ*  
Главный инженер проекта В.А. Цветков. *В.А.*

Утвержден и введен в действие  
Б/о Союзводоканалниипроект  
приказ от 3.01.1991г. N1

# СОДЕРЖАНИЕ АЛЬБОМА

№№ п/п	Наименование	Обозначение чертежа	стр.	№№ п/п	Наименование	Обозначение чертежа	стр.
1	Титульный лист		1	21	Втулка	ТМ.164.01.02.01	18
2	Содержание альбома		2	22	Гайка подъемная	ТМ.164.01.00.01	19
3	Общие данные	НК-1	3	23	Фланец	ТМ.164.01.00.02	19
4	План.Сечения1,2-2,3-3	НК-2	4	24	Кронштейн		
5	Устройство для сбора нефти	ТМ.164.00.00.00	5,6		Сборочный чертеж	ТМ.164.02.00.00.СБ	20
6	Колонка	ТМ.164.01.00.00	6	25	Кронштейн		
7	Корпус	ТМ.164.01.01.00	7		Сборочный чертеж	ТМ.164.03.00.00.СБ	20
8	Маховик	ТМ.164.01.02.00	7	26	Патрубок приемный		
9	Кронштейн	ТМ.164.02.00.00	8		Сборочный чертеж	ТМ.164.04.00.00.СБ	21
10	Кронштейн	ТМ.164.03.00.00	8	27	Конус	ТМ.164.04.00.01	22
11	Патрубок приемный	ТМ.164.04.00.00	9	28	Ручка	ТМ.164.04.00.02	22
12	Корпус	ТМ.164.05.00.00	9	29	Корпус. Сборочный чертеж	ТМ.164.05.00.00.СБ	23
13	Патрубок направляющий	ТМ.164.06.00.00	10,11	30	Ребро	ТМ.164.05.00.01	24
14	Отвод	ТМ.164.07.00.00	11	31	Патрубок	ТМ.164.05.00.02	24
15	Патрубок	ТМ.164.08.00.00	12	32	Патрубок направляющий		
16	Тяга	ТМ.164.09.00.00	12		Сборочный чертеж	ТМ.164.06.00.00.СБ	25
17	Устройство для сбора нефти			33	Отвод. Сборочный чертеж	ТМ.164.07.00.00.СБ	25
	Сборочный чертеж	ТМ.164.00.00.00.СБ	13...15	34	Винт подъемный	ТМ.164.01.00.03	26
18	Колонка. Сборочный чертеж	ТМ.164.01.00.00.СБ	16	35	Патрубок. Сборочный чертеж	ТМ.164.08.00.00.СБ	26
19	Корпус. Сборочный чертеж	ТМ.164.01.01.00.СБ	17	36	Тяга. Сборочный чертеж	ТМ.164.09.00.00.СБ	27
20	Маховик. Сборочный чертеж	ТМ.164.01.02.00.СБ	18	37	Вилка	ТМ.164.09.00.02	27





Технический проект 002-24730-Алюбом 6

Формат этим лист	Лист	Обозначение	Наименование	Кол.	Примечан.
			<u>Документация</u>		
А3		ТМ.164.00.00.00 СБ	Сборочный чертеж		
			<u>Сборочные единицы</u>		
А4	1	ТМ.164.01.00.00	Колонка	1	
А4	2	ТМ.164.02.00.00	Кронштейн	1	
А4	3	ТМ.164.03.00.00	Кронштейн	2	
А4	4	ТМ.164.04.00.00	Патрубок приемный	1	
А4	5	ТМ.164.05.00.00	Корпус	1	
А4	6	ТМ.164.07.00.00	Отвод	1	
А4	7	ТМ.164.08.00.00	Патрубок	1	
А4	8	ТМ.164.09.00.00	Тяга	2	
			<u>Детали</u>		
Б4	10	ТМ.164.00.00.01	Прокладка		
			Пластина лист, ПМБ-3-4В		
			ГОСТ 7338-77		
			φ 148 / φ 110	1	0.05 кг.

ТМ.164.00.00.00

**Устройство  
для сбора нефти**

Лит лист листов  
1 1 3

СНОВАВОДАКАНАПРОЕКТ

Шифр изделия, Подпись и дата, Взам. инв. №, Инв. № докум., Подпись и дата

Изм.	Лист	Докум.	Подп.	Дата
Разр.	Корсакова	Хорош		
Проб.	Голышова	Васил		
Исч. пр. пр.	Войштилич	Васил		
И. контр.	Солдатова	Васил		
З. мб.	Авдеев	Васил		

Формат этим лист	Лист	Обозначение	Наименование	Кол.	Примечан.
			<u>Стандартные изделия</u>		
			Балты ГОСТ 7798-70		
	13		М12-60x95.4В. 0115	4	Итого резьбы 6-70
	14		М12-60x30.4В. 0115	4	
	15		М16-60x4В.4В. 0115	4	
			Гайки ГОСТ 5915-70		
	16		М10-6Н.4. 0115	4	
	17		М12-6Н.4. 0115	8	
	18		М16-6Н.4. 0115	5	
	19		Ось 6-12 А11 x30 Ст3сп		
			ГОСТ 9650-80		
	20		Шайба 12.02.Ст3.0115		
			ГОСТ 11371-78		
			Шпильки ГОСТ 397-79		
	21		3.2x20-001	2	
	22		5x38-001	1	
	23		Шайба 10.02.Ст.3. 0115		
			ГОСТ 11371-78		
			Материалы		
	24		Пенька короткая		
			ГОСТ 9993-74	0.3	кг
		<u>Переменные данные для исполнения</u>			
			ТМ.164.00.00.00		

Шифр изделия, Подпись и дата, Взам. инв. №, Инв. № докум., Подпись и дата

Изм.	Лист	№ докум.	Подп.	Дата
------	------	----------	-------	------

ТМ.164.00.00.00

Лист  
2



Типовой проект 202-Э-119-90 Я.Л.С.О.М.Б.

ФОРМА	КОЛ.	ПОЗ.	ОБОЗНАЧЕНИЕ	НАИМЕНОВАНИЕ	КОЛ.	ПРИМЕЧАНИЕ
				<u>Документация</u>		
A3			Т М. 164.01.01.00.СБ	Сборочный чертеж		
				<u>Детали</u>		
B2	1		Т М. 164.01.01.01	Фланец		
				Ст.3 гост 380-71	1	0.55 кг
B4	2		Т М. 164.01.01.02	Патрубок		
				Труба 108x4 гост 8732-78		
				Д гост 8731-74		
				L = 1045 h 14	1	10.7 кг
B4	3		Т М. 164.01.01.03	Фланец		
				Ст3 гост 380-71	1	4.5 кг

Изм/Лист		Докум.	Подп.	Дата	Т М. 164.01.01.00		
РАЗРАБ.	МИЛЕШИНА				Корпус	Лист	Листов
ПРОВ.	СОЛАТОВА					и	1
НАЧ.ПР.ГР.	БАЙНШТЕЙН					СОЮЗВОДОКАНАЛПРОЕКТ	
И.КОНТР.	СОЛАТОВА						
УТВ.	АБАЕВ						

ФОРМА	КОЛ.	ПОЗ.	ОБОЗНАЧЕНИЕ	НАИМЕНОВАНИЕ	КОЛ.	ПРИМЕЧАНИЕ
				<u>Документация</u>		
A4			Т М. 164.01.02.00.СБ	Сборочный чертеж		
				<u>Детали</u>		
A4	1		Т М. 164.01.02.01	Втулка	1	
B4	2		Т М. 164.01.02.02	Спица		
				Труба 15x28 гост 3262-75		
				L = 125 h 14	4	0.15 кг
B4	3		Т М. 164.01.02.03	Обод		
				Труба 20x2.8 гост 3262-75		
				L = 1046 h 14	1	1.75 кг

Изм/Лист		Докум.	Подп.	Дата	Т М. 164.01.02.00		
РАЗРАБ.	МИЛЕШИНА				Маховик	Лист	Листов
ПРОВ.	СОЛАТОВА					и	1
НАЧ.ПР.ГР.	БАЙНШТЕЙН					СОЮЗВОДОКАНАЛПРОЕКТ	
И.КОНТР.	СОЛАТОВА						
УТВ.	АБАЕВ						



Типовой проект № 2-119-90. Я. 06.60.60.60

Шифр листа, подписи и дата. Взам. шифр. № 02004. Подпись и дата

Формат	Зона	Лист	Обозначение	Наименование	Кол.	Примечан
				<u>Документация</u>		
		А4	ТМ.164.02.00.00.СБ	Сборочный чертеж		
				<u>Детали</u>		
		Б4	1 ТМ.164.02.00.01	Упор		
				Лист 6.0 ГОСТ 19903-74 Ст. 3 ГОСТ 14637-79	1	1, 2 кг
		Б4	2 ТМ.164.02.00.02	Ребро		
				Лист 6.0 ГОСТ 19903-74 Ст. 3 ГОСТ 14637-79	2	0.6 кг
		Б4	3 ТМ.164.02.00.03	Стойка		
				Лист 6.0 ГОСТ 19903-74 Ст. 3 ГОСТ 14637-79	1	2.7 кг

ТМ 164.02.00.00

Кронштейн

Лист	Лист	Листов
И	И	1

СОНЗВОДОКАНАЛПРОЕКТ

8

Формат	Зона	Лист	Обозначение	Наименование	Кол.	Примечан
				<u>Документация</u>		
		А4	ТМ.164.03.00.00.СБ	Сборочный чертеж		
				<u>Детали</u>		
		Б4	1 ТМ.164.03.00.01	Стойка		
				Лист 6.0 ГОСТ 19903-74 Ст. 3 ГОСТ 14637-79	1	0.7 кг
		Б4	2 ТМ.164.03.00.02	Упор		
				Лист 6.0 ГОСТ 19903-74 Ст. 3 ГОСТ 14637-79	1	0.25 кг
		Б4	3 ТМ.164.03.00.03	Ребро		
				Лист 6.0 ГОСТ 19903-74 Ст. 3 ГОСТ 14637-79	2	0.4 кг

Шифр листа, подписи и дата. Взам. шифр. № 02004. Подпись и дата

ТМ 164.03.00.00

Кронштейн

Лист	Лист	Листов
И	И	1

СОНЗВОДОКАНАЛПРОЕКТ

Типовой проект 902-2-475.90 1 льбс. № 6

Формы	Знач	Поз.	Обозначение	Наименование	кол.	Примеч
<u>Документация</u>						
А3			ТМ.164.04.00.00.СБ	Сборочный чертеж		
<u>Детали</u>						
А4	1		ТМ.164.04.00.01	Конус	1	
А4	2		ТМ.164.04.00.02	Ручка	1	
Б4	3		ТМ.164.04.00.03	Патрубок		
				Труба 108x8 ГОСТ 8732-78 Д пост 8731-74	1	6.5кг
Б4	4		ТМ.164.04.00.04	Ребро		
				Лист 6.0 ГОСТ 19903-74 Ст. 3 ГОСТ 14637-79	1	0.48кг
Б4	5		ТМ.164.04.00.05	Втулка		
				Прутки Л 63 т. кр. Н.Т-16 ГОСТ 2060-79	2	0.006кг
Б4	6		ТМ.164.04.00.06	Скоба		
				Полоса 6x30 ГОСТ 103-76 Ст. 3 ГОСТ 535-79		
				Л пров. = 70 х 14	2	0.09кг

ТМ.164.04.00.00

Патрубок  
приемный

Лит лист листов  
И 1 1

СН-0360 ДОКАНАЛ ПРОЕКТ

Изм	Лист	Докум.	подп.	Дата
Разр	Лист	М.П. Шевин		
Проб	Солдатова			
Исп	Ар. Шитов			
Н.Контр	Солдатова			
Утв	Авдеев			

Типовой проект 902-2-475.90 1 льбс. № 6

Формы	Знач	Поз.	Обозначение	Наименование	кол.	Примеч
<u>Документация</u>						
А3			ТМ.164.05.00.00.СБ	Сборочный чертеж		
<u>Детали</u>						
А4	1		ТМ.164.05.00.01	Ребро	2	
А4	2		ТМ.164.05.00.02	Патрубок	1	
Б4	3		ТМ.164.05.00.03	Фланец		
				Ст. 3 ГОСТ 380-71	1	2.0кг
Б4	4		ТМ.164.05.00.04	Кольцо		
				Ст. 3 ГОСТ 380-71	1	0.4кг

ТМ.164.05.00.00

Конус

Лит лист листов  
И 1 1

СН-0360 ДОКАНАЛ ПРОЕКТ

Изм	Лист	Докум.	подп.	Дата
Разр	Лист	М.П. Шевин		
Проб	Солдатова			
Исп	Ар. Шитов			
Н.Контр	Солдатова			
Утв	Авдеев			



Типовой проект №2-479.90.А.6.6.СМ.8

Формат	Зона	Пос.	Обозначение	Наименование	Кол.	Примечание
				<u>Документация</u>		
А4			ТМ.164.07.00.00.СБ	Сборочный чертеж		
				<u>Детали</u>		
Б4	1		ТМ.164.07.00.01	Патрубок		
				Труба 108x4 ГОСТ 8732-78 д ГОСТ 8731-74		
				L=295 h14	1	3,0 кг
				<u>Стандартные изделия</u>		
	2			Фланец 1-100-25 ГОСТ 12820-80	1	

ТМ.164.07.00.00

Отвод

Лит.	Лист	Листов
И		1

СОЮЗВОДОКАНАЛПРОЕКТ

Изм/Лист	Докум.	Подп.	Дата
Разраб.	Милешина	М	
Пров.	Солдатов	С	
Нач.проект.	Войничев	В	
Н.контр.	Солдатов	С	
Утв.	Авдеев	А	

0103-86

Формат А4

Формат	Зона	Пос.	Обозначение	Наименование	Кол.	Примечание
Б4	2		ТМ.164.06.00.07	Патрубок		
				Труба 108x4 ГОСТ 8732-78 д ГОСТ 8731-74	1	2,2 кг
Б4	3		ТМ.164.06.00.08	Патрубок		
				Труба 108x4 ГОСТ 8732-78 д ГОСТ 8731-74	1	18,6 кг

ТМ.164.06.00.00

Изм/Лист	№ докум.	Подп.	Дата

0104-86

24944-06 12

Формат А4

Лист

3

Тягевой проект 252-219-90. Я. Лебедев

Формат	Зона	Поз.	Обозначение	Наименование	Кол.	Примечание
				<u>Документация</u>		
А4			Т М. 164.08. 00.00. СБ	Сборочный чертеж		
				<u>Детали</u>		
Б4	1		Т М. 164.08. 00.01	Фланец		
				Ст.3 ГОСТ 380-71	1	2,4 кг
Б4	2		Т М. 164.08. 00.02	Патрубок		
				Труба 127×4 ГОСТ 8732-78 Д ГОСТ 8731-79 L = 72 h 14	1	0,87 кг
Б4	3		Т М. 164.08. 00.03	Кольцо		
				Ст3 ГОСТ 380-71	1	0,2 кг

Т М. 164. 08. 00.00

Патрубок

Лит. Лист Листов  
И | | | 1  
СОЮЗВОДОКАНАЛПРОЕКТ

12

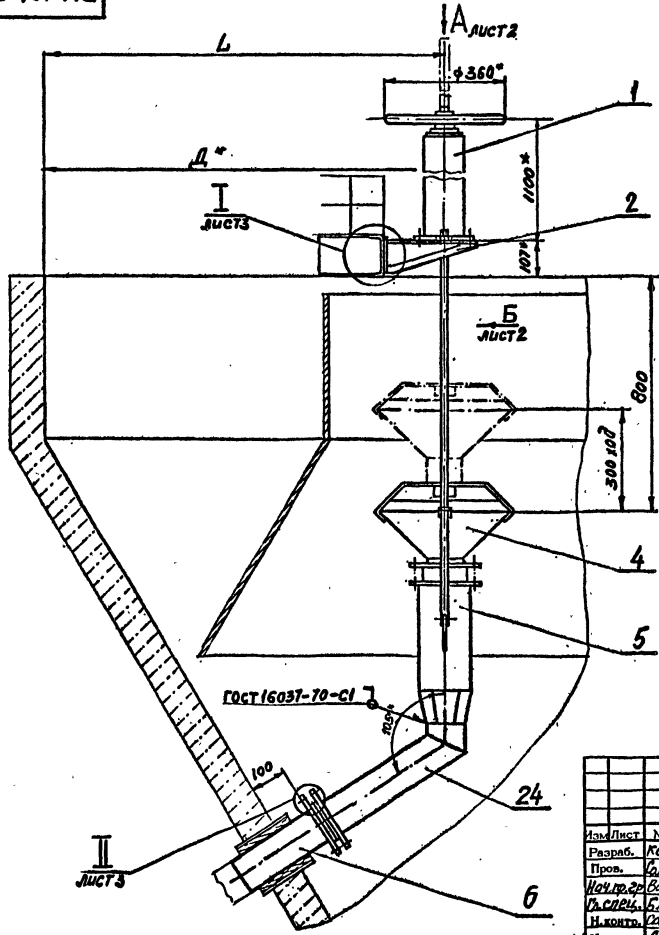
Формат	Зона	Поз.	Обозначение	Наименование	Кол.	Примечание
				<u>Документация</u>		
А4			Т М. 164.09. 00.00.СБ	Сборочный чертеж		
				<u>Детали</u>		
Б4			Т М. 164.09. 00.01	Стержень		
				Круг 10 ГОСТ 2590-88 Ст.3 ГОСТ 535-79	1	0,7 кг
А4			Т М. 164.09. 00.02	Вилка	1	

Т М. 164. 09. 00. 00

Тяга

Лит. Лист Листов  
И | | | 1  
СЮЗВОДОКАНАЛПРОЕКТ

TM.164.00.00.00СБ



Обозначение	Размеры, мм		Масса кг
	Д	Л	
TM.164.00.00.00	φ4000	1150	74
-01	φ4000	1560	80
-02	φ6000	2640	89
-03	φ6000	2800	90

1. ±  $\frac{IT14}{2}$

2\* Размеры для справок

3. Колонку поз.1, фланштейны поз.2 и 3 покрыть перхлорвиниловой эмалью ХВ-124 или ХВ-125 ГОСТ 10144-74 в серый цвет за 2 раза по грунту 9Л-03-К ГОСТ 9109-81 в 2 слоя

4. Монтаж устройства производить по чертежу НК-2 совместно с данным

5. При установке колонки поз.1 резьбовую часть подземного винта черт. TM.164.01.00.03 густо смазать консистентной смазкой ЦИАТИМ-201 ГОСТ 6267-74

Изм/Лист	№ докум.	Подп.	Дата
Разраб.	Корсакова	Л.П.	
Пров.	Валатова	В.П.	
Исп.пр.эп.	Вайштейн	В.П.	
В.спец.	Благов		
И.контр.	Валатова	В.П.	
Утв.	В.Б.Сев		

TM.164.00.00.00СБ

Устройство для сбора нефти  
Сборный чертеж

Лит.	Масса	Масштаб
И	см. табл.	1:10
Лист 1		Листов 3

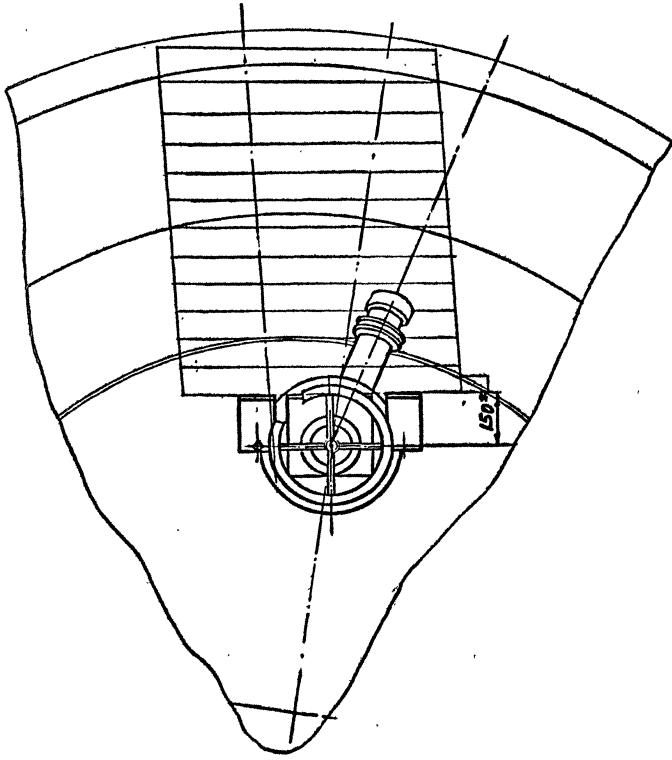
СОЮЗВОДАКАНАЛПРОЕКТ

Титул вкл. проект 02-г-13.90.Л.05.60.16

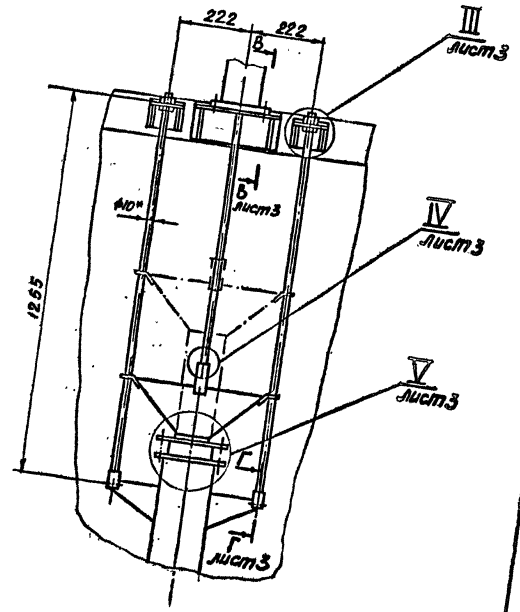
Изм. № докум. Подп. и дата. Выходные №. Имя. Ф. И. Отдел. Подп. и дата.

TM164.00.00.00.C6

Вид А лист 1, повернуто



Вид Б лист 1



Изм. №	Лист	Полн.	И. лист
Изм. №	Лист	Полн.	И. лист
Изм. №	Лист	Полн.	И. лист

Тубовей проект 802-2-428 20.08.86

Изм. №	Лист	№ докум.	Подп.	Дата

TM. 164.00.00.00.C6

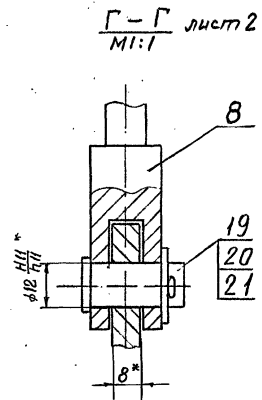
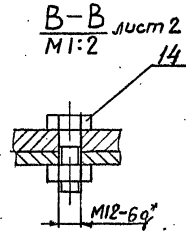
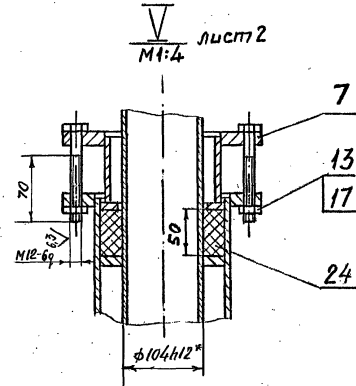
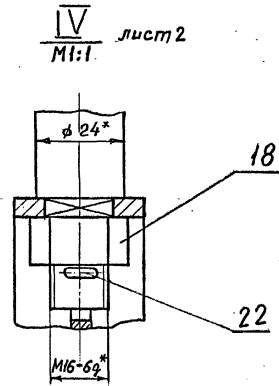
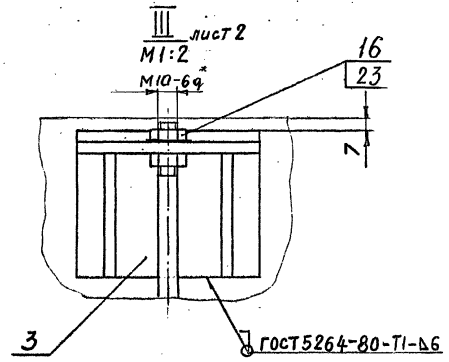
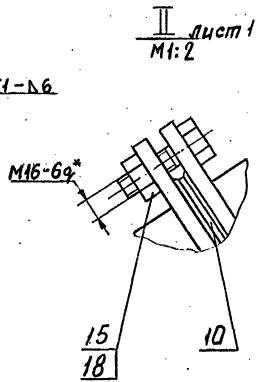
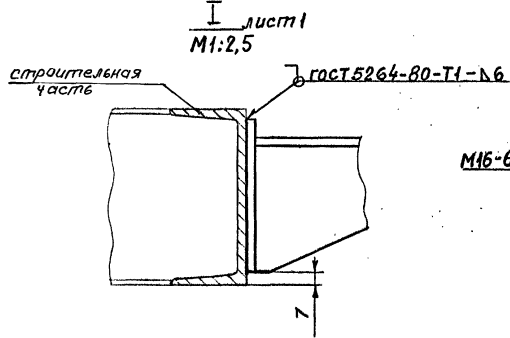
24944-06.15

Лист 2

TM.164.00.00.00 СБ

Типовой проект № 2-47200-Ансамбль

Мир.№ подл. Пост. и дата. Мир.№ подл. Пост. и дата. Мир.№ подл. Пост. и дата. Мир.№ подл. Пост. и дата.



Изд. Лист	№ докум.	Подп.	Дата	Лист
				3

TM.164.00.00.00 СБ

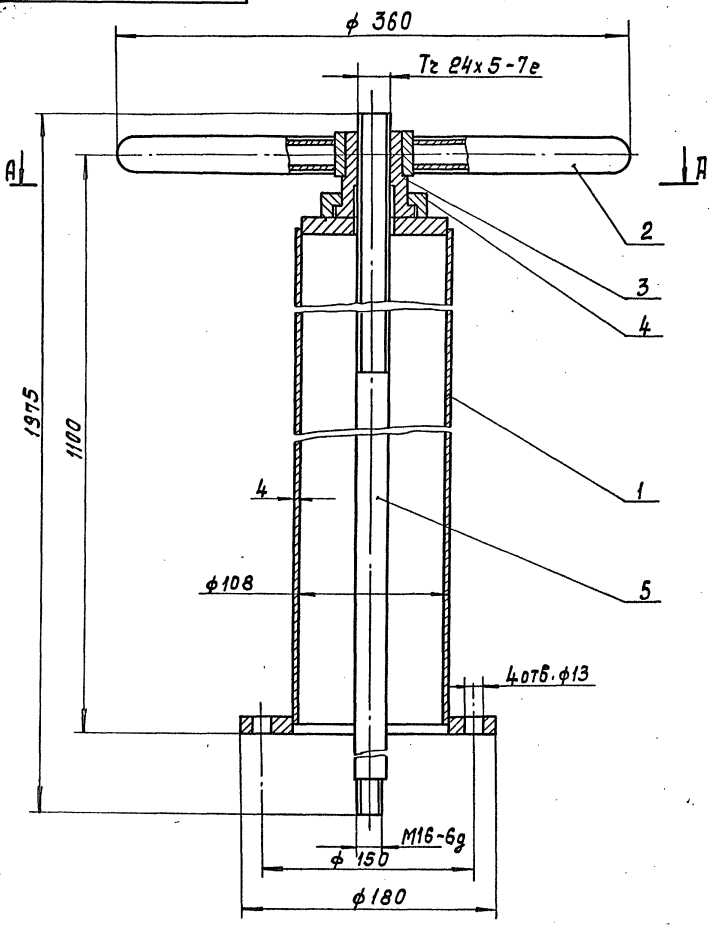
24944-06 16



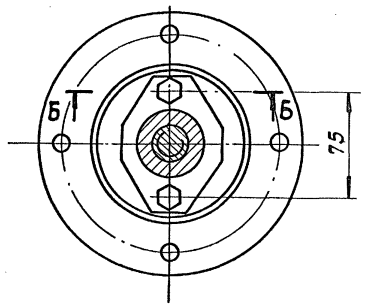
9200.00.10.791.11.1

Туповой проект 902-2-179.90 Шибем б

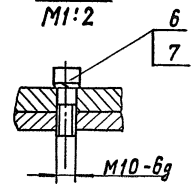
Шиб. Шибем б. ПСБП. и ШПБП. Взам.инв.№45. Инв.№ 2406/1. Подп. и дата



А-А



Б-Б  
1:2



Размеры для справок

Изм	Лист	№ докум.	Подп.	Дата
Разраб.	Милешнина			
Проб.	Солдатова			
Нач. пр. пр.	Вашинштейн			
Глав. спец.	Слокаев			
Н. контр.	Солдатова			
Чтвб.	Абдеев			

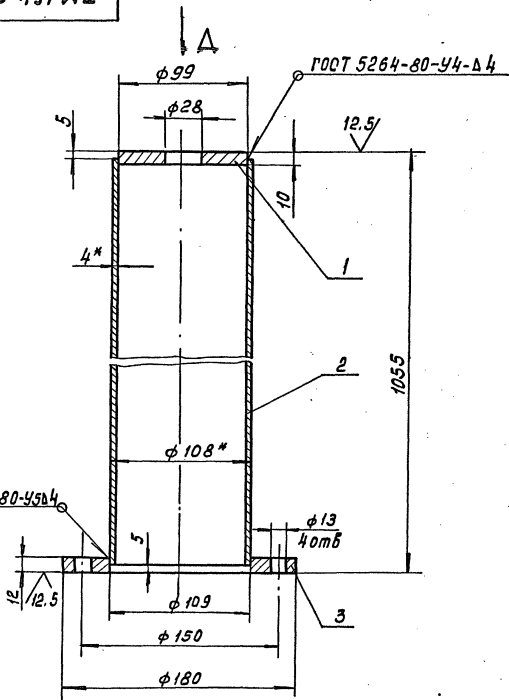
ТМ.164.01.00.00 СБ

Колонка  
Сборочный чертеж

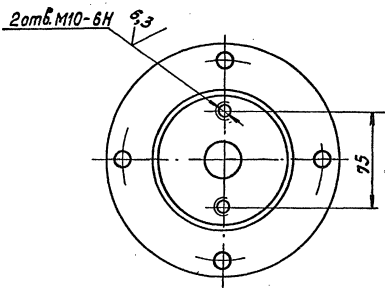
Лист	Масса	Масштаб
И	22	1:2.5
Лист	Листов 1	
СОУЗВОДКАНАЛПРОЕКТ		

TM164.01.01.00.СБ

Техническое описание 2-419.00.01.00.СБ



Вид А



1. Неуказанные предельные отклонения размеров:  
H14, h14, ±IT14
2. Шероховатость обрабатываемых поверхностей  
деталей без чертежа - 2.3.
3. \* Размеры для справок.

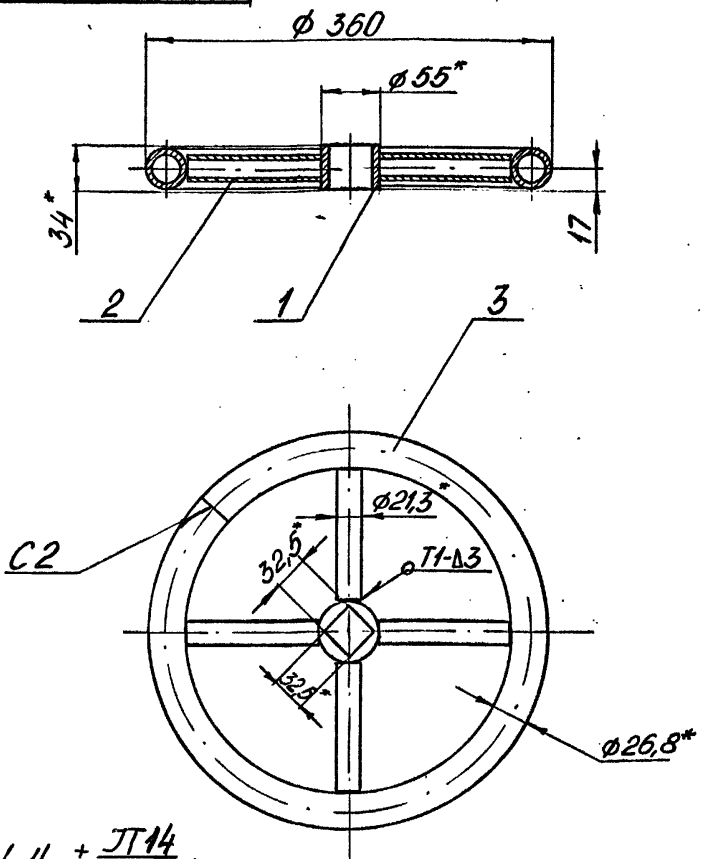
TM164.01.01.00.СБ

Изм.	Лист	№ докум.	подп.	Дата	<p><b>Корпус</b> <b>Сборочный чертёж</b></p>	И	Масса	Масштаб
							12.7	1:2.5
						Лист	Листов 1	
						СОМЗВОДКАНАПРОЕКТ		

Шк. № 10, 11, 12, 13, 14, 15, 16, 17, 18, 19, 20, 21, 22, 23, 24, 25, 26, 27, 28, 29, 30, 31, 32, 33, 34, 35, 36, 37, 38, 39, 40, 41, 42, 43, 44, 45, 46, 47, 48, 49, 50, 51, 52, 53, 54, 55, 56, 57, 58, 59, 60, 61, 62, 63, 64, 65, 66, 67, 68, 69, 70, 71, 72, 73, 74, 75, 76, 77, 78, 79, 80, 81, 82, 83, 84, 85, 86, 87, 88, 89, 90, 91, 92, 93, 94, 95, 96, 97, 98, 99, 100

Типовой проект 902-2-179-90-А. М. в. в. м. б.

TM.164.01.02.00 СБ



1.  $h14, \pm \frac{IT14}{2}$ .
2. Шероховатость обрабатываемых поверхностей деталей без чертёжа  $\sqrt{12.5}$ .
3. Сварные швы выполнить по ГОСТ 5264-80.
4. \* Размеры для справок.

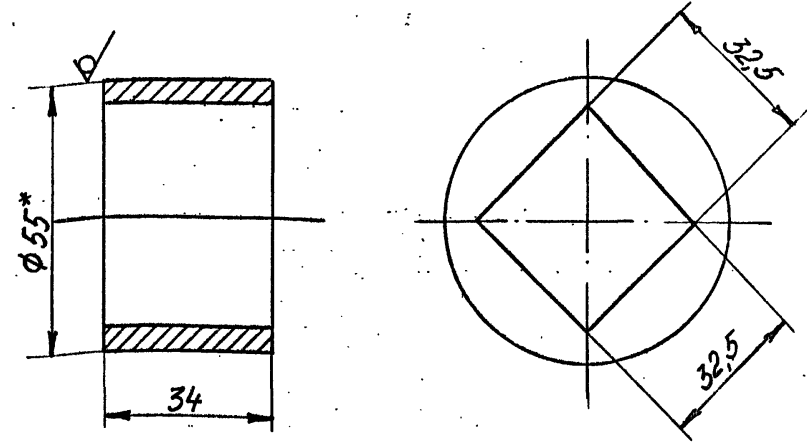
TM.164.01.02.00 СБ

Изм	Лист	№ докум.	Подп.	Дата	Лит.	Масса	Масштаб
					И	2,7	1:4
Разраб. Милешина					Лист Листов 1		
Пров. Солдатов					СОЮЗВОДОКАНАЛПРОЕКТ		
Н.контр. Солдатов							
Утв. Авдеев							

Маховик  
Сборочный чертёж

TM.164.01.02.01

12.5 (✓)



1. H14, h14
2. \* Размер для справок

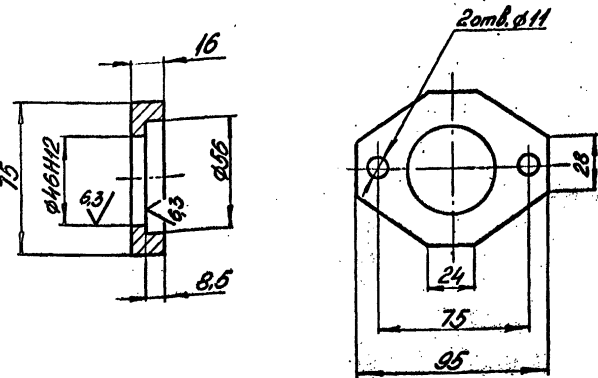
TM.164.01.02.01

Изм	Лист	№ докум.	Подп.	Дата	Лит.	Масса	Масштаб
					И	0,35	1:1
Разраб. Милешина					Лист Листов 1		
Пров. Солдатов					СОЮЗВОДОКАНАЛПРОЕКТ		
Н.контр. Солдатов							
Утв. Авдеев							

Втулка

Крпе 55 ГОСТ 2590-80  
Ст. 3 ГОСТ 535-79

Типовой проект 302-2-113.90 Амбром



Неуказанные предельные отклонения размеров:  $H14, h14, \pm IT14/2$ .

ТМ.164.01.00.02

12,5/ (✓)

Имя, И.Ф. Подп. и дата

Имя, И.Ф. Подп. и дата

Взам.инв.№ Инв.№ учбог. Подп. и дата

19

ТМ.164.01.00.02

Фланец

Лист	Масса	Масштаб
И	0,4	1:2

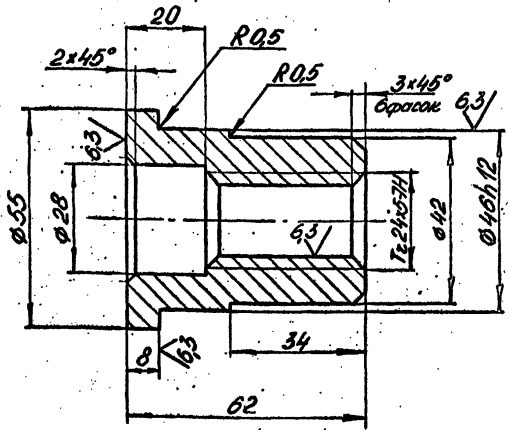
Лист Листов 1

Ст.3 ГОСТ 380-71

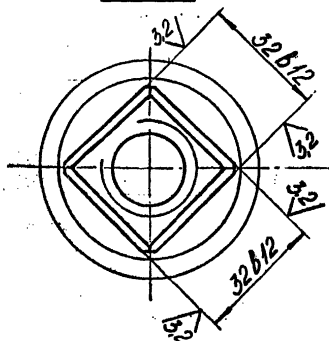
СОЮЗВОДОКАНАЛПРОЕКТ

ТМ.164.01.00.01

12,5/ (✓)



Вид А



Неуказанные предельные отклонения размеров:  $H14, h14, \pm IT14/2$ .

ТМ.164.01.00.01

Гайка  
подъемная

Изм	Лист	№ докум.	Подп.	Дата
Разраб.	Милешина	29		
Пров.	Салдатова	Салд		
Нач.проект	Войничкина	В		
Глав.инж.	Блокков	Б		
Н.контр.	Салдатова	Салд		
Утв.	Абдеев	А		

Лист	Масса	Масштаб
И	0,5	1:1

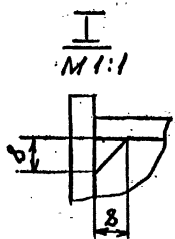
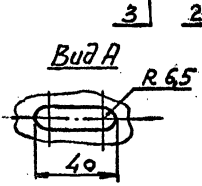
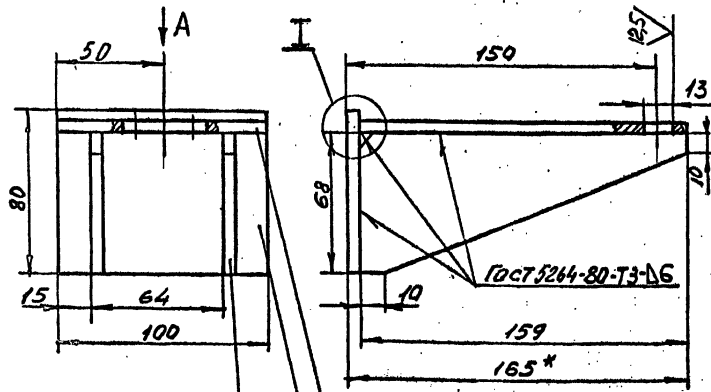
Лист Листов 1

Бр. АЖ9-4 ГОСТ 18175-78

СОЮЗВОДОКАНАЛПРОЕКТ

Типовой проект 902-2-1-73.20 Альбом 6

TM 164.03.00.00.CB



1. Н14, н14, ±  $\frac{IT14}{2}$
2. Неуказанная шероховатость обрабатываемых поверхностей деталей без чертежа  $\sqrt{25}$
3. \* Размер для справок

TM 164.03.00.00.CB

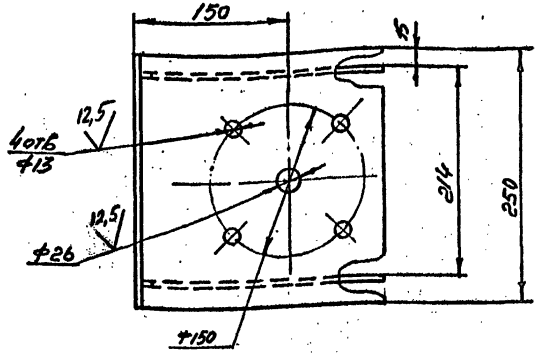
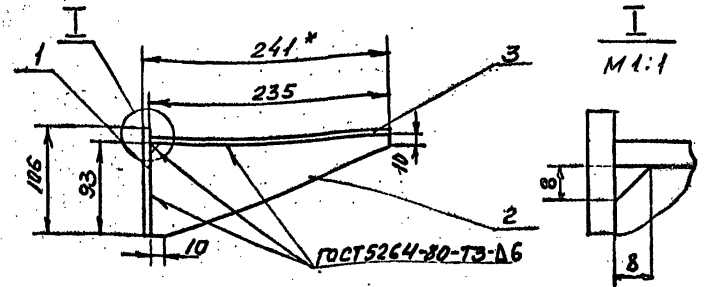
Кранштейн  
Сборочный чертеж

Лит.	Масса	Масштаб
И	1.8	1:2
Лист		Листов 1

СОЮЗВОДОКАНАЛПРОЕКТ

Изм.	Лист	№ докум.	Полп.	Дата
	Разр.	Ерёмин	Ерёмин	
	Пров.	Солдатов	Солдатов	
	Нач. отд.	Вайнштейн	Вайнштейн	
	М. спец.	Блоков	Блоков	
	Н. контр.	Солдатов	Солдатов	
	Утв.	Абеев	Абеев	

TM 164.02.00.00.CB



1. Н14, н14, ±  $\frac{IT14}{2}$
2. Неуказанная шероховатость обрабатываемых поверхностей деталей без чертежа  $\sqrt{25}$
3. \* Размер для справок

TM 164.02.00.00.CB

Кранштейн  
Сборочный чертеж

Лит.	Масса	Масштаб
И	5,1	1:4
Лист		Листов 1

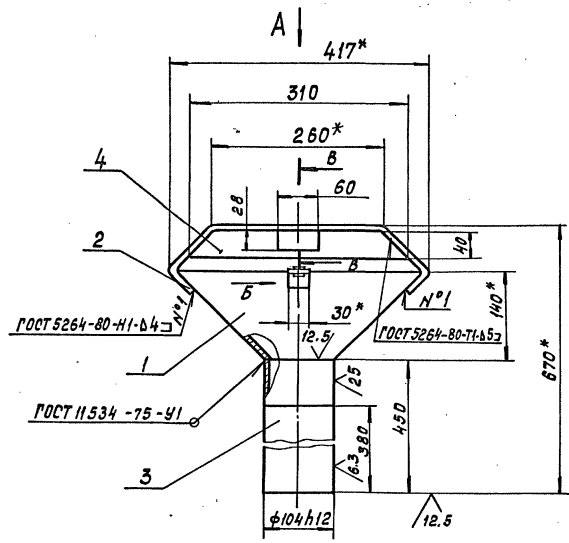
СОЮЗВОДОКАНАЛПРОЕКТ

Изм. №, лист, Попл. и дата

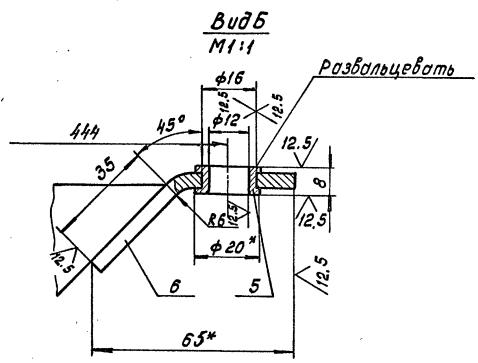
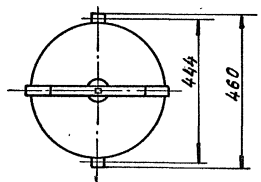
Изм.	Лист	№ докум.	Полп.	Дата
	Разр.	Ерёмин	Ерёмин	
	Пров.	Солдатов	Солдатов	
	Нач. отд.	Вайнштейн	Вайнштейн	
	М. спец.	Блоков	Блоков	
	Н. контр.	Солдатов	Солдатов	
	Утв.	Абеев	Абеев	

TM 164.04.00.00СБ

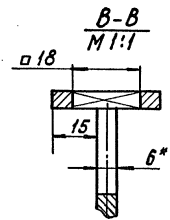
Трубовый проект 902-419.90 Л. № 6 от 1986



Вид А  
M1:10



Вид Б  
M1:1



В-В  
M1:1

1. Неуказанные предельные отклонения размеров:  $H_{14}, h_{14}, +IT_{14}$ .
2. Неуказанная шероховатость обрабатываемых поверхностей деталей без чертежа -  $R_{2.5}$ .
3. \* Размеры для справок

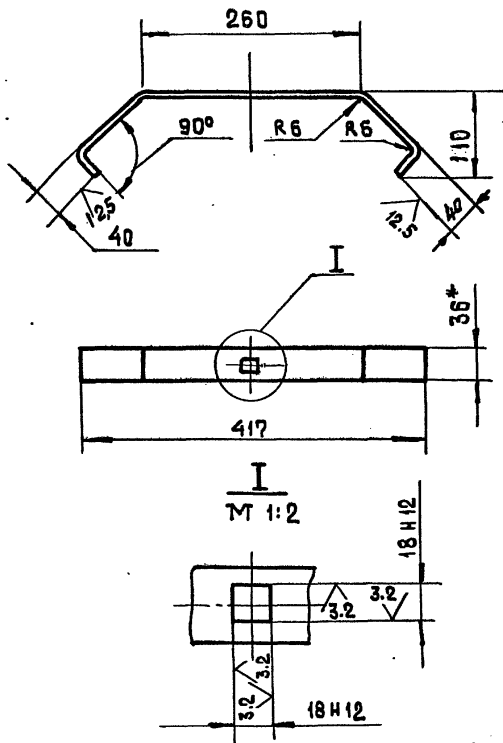
TM 164.04.00.00СБ

Изм.	Лист	№ док.	Подп.	Дата	Лист	Масш.	Масштаб
	И				12.0	1:5	
	И				Лист	Тисовск	
Изм. Лист № док. Подп. Дата Разраб. Михешина Проб. Солдатова Нач. пр. гр. Ваиштейн Гл. спец. Блоков Н. контр. Солдатова Утв. Яковлев					Трубопроводный Сварочный чертеж		
СОИЗВОДАКАНАЛПРОЕКТ							

Типовой проект 902-2-179-90 Амб емб

ТМ.164.04.00.02

✓ (✓)



И  
Т 1:2

1. Неуказанные предельные отклонения размеров:  $h14, \pm \frac{IT14}{2}$
2. \* Размер для справок.
3. Развернутая длина  $L_{раз.} = 544 \text{ мм}$ .

ТМ. 164. 04. 00. 02

Изм.	Лист	№ докум.	Подп.	Дата
РАЗРАБ.	МИЛЕШНИНА			
Пров.	СОЛАДТОВА			
НАЧ. ПР. ГР.	БАЙНШТЕЙН			
ГЛА. СПЕЦ.	БЛОКОВ			
И. КОНТР.	СОЛАДТОВА			
УТВ.	АВДЕЕВ			

ручка

Лист	Масса	Масштаб
1	0.9	1:5

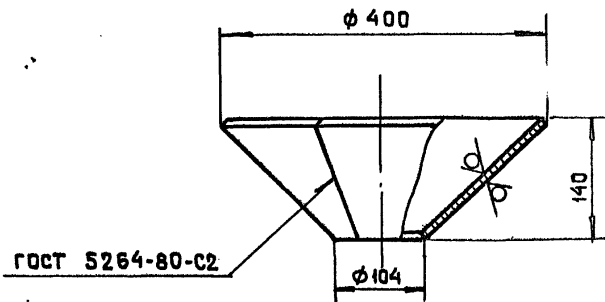
Полоса 6x36 ГОСТ 103-76  
Ст.3 ГОСТ 635-79

СООБЩВОДОКАНАЛПРОЕКТ

22

ТМ.164.04.00.01

25 ✓ (✓)



ГОСТ 5264-80-С2

$$h14, \pm \frac{IT14}{2}$$

ТМ. 164. 04. 00. 01

Изм.	Лист	№ докум.	Подп.	Дата
РАЗРАБ.	МИЛЕШНИНА			
Пров.	СОЛАДТОВА			
НАЧ. ПР. ГР.	БАЙНШТЕЙН			
ГЛА. СПЕЦ.	БЛОКОВ			
И. КОНТР.	СОЛАДТОВА			
УТВ.	АВДЕЕВ			

конус

Лист	Масса	Масштаб
1	4.3	1:5

Лист 4.0 ГОСТ 19903-74  
Ст.3 ГОСТ 14637-79

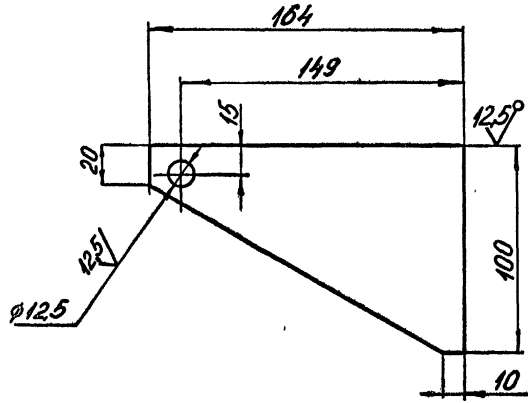
СООБЩВОДОКАНАЛПРОЕКТ





TM 164.05.00.01

(✓) А



$$H_{14} \pm \frac{JT_{14}}{2}$$

TM 164.05.00.01

Ребро

Лит.	Масса	Масштаб
И	0,6	1:2

Лист Листов 1

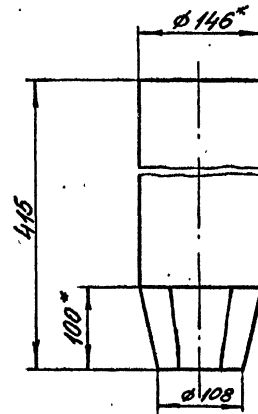
Лист 3 ГОСТ 19903-74  
Ст.3 ГОСТ 14637-79

СОЮЗВОДОКАНАЛПРОЕКТ

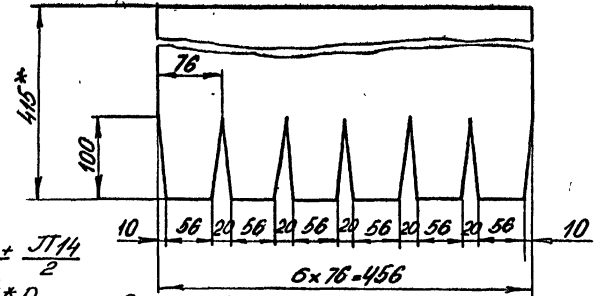
Изм.	Лист	№ докум.	Поп.	Дата
		Милешин		
		Голдатов		
		Вайнштейн		
		Блоков		
		Солдатов		
		Авдеев		

TM 164.05.00.02

(✓) А



Шаблон для разметки вырезов



$$1. \pm \frac{JT_{14}}{2}$$

2.\* Размеры для справок.

TM 164.05.00.02

Патрубок

Лит.	Масса	Масштаб
И	6,4	1:5

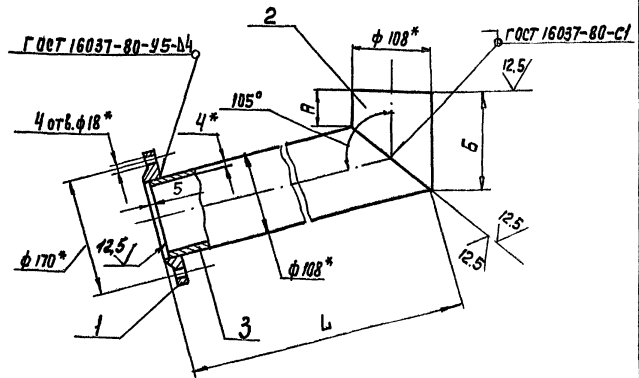
Лист Листов 1

Труба 146x4,5 ГОСТ 8732-78  
Д ГОСТ 8731-74

СОЮЗВОДОКАНАЛПРОЕКТ

Изм.	Лист	№ докум.	Поп.	Дата
		Милешин		
		Голдатов		
		Вайнштейн		
		Блоков		
		Солдатов		
		Авдеев		

TM 164.06.00.00 СБ



Обозначение	L мм	В мм	Б мм	Масса, кг
TM 164.06.00.00	420	125	210	7,2
-01	840	15	100	12,4
-02	1680	200	285	21,8
-03	1850	160	245	22,9

1. n14, ± JT14  
2.\* Размеры для справок

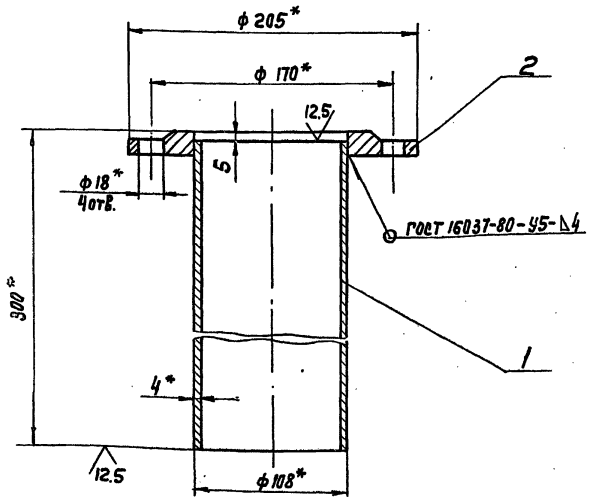
TM 164.06.00.00 СБ

Изм	Лист	№ докум.	Подп.	Дата	Лист	Масса	Масштаб
Разраб.	Милешина				И	5,0	1:2,5
Проб.	Солдатов				Лист	Листов	1
Нач.пр.гр.	Вайнштейн				СОЮЗВОДОКНАПРОЕКТ		
П.спец.	Блоков						
Н.Контр.	Солдатов						
Чтв.	Явдеев						

Патрубок направляющий  
сборочный чертёж

Изм	Лист	№ докум.	Подп.	Дата	Лист	Масса	Масштаб
Разраб.	Милешина				И	См. табл.	1:5
Проб.	Солдатов				Лист	Листов	1
Нач.пр.гр.	Вайнштейн				СОЮЗВОДОКНАПРОЕКТ		
П.спец.	Блоков						
Н.Контр.	Солдатов						
Чтв.	Явдеев						

TM 164.07.00.00 СБ



1. ± JT14  
2.\* Размеры для справок

TM 164.07.00.00 СБ

Изм	Лист	№ докум.	Подп.	Дата	Лист	Масса	Масштаб
Разраб.	Милешина				И	5,0	1:2,5
Проб.	Солдатов				Лист	Листов	1
Нач.пр.гр.	Вайнштейн				СОЮЗВОДОКНАПРОЕКТ		
П.спец.	Блоков						
Н.Контр.	Солдатов						
Чтв.	Явдеев						

Отвод  
сборочный чертёж

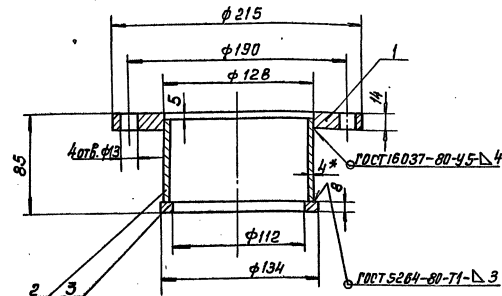
Изм	Лист	№ докум.	Подп.	Дата	Лист	Масса	Масштаб
Разраб.	Милешина				И	5,0	1:2,5
Проб.	Солдатов				Лист	Листов	1
Нач.пр.гр.	Вайнштейн				СОЮЗВОДОКНАПРОЕКТ		
П.спец.	Блоков						
Н.Контр.	Солдатов						
Чтв.	Явдеев						

СОЮЗВОДОКНАПРОЕКТ

Тыловой проект 902-2-419.90 А.Мельниц

Изм. №, лист, дата, в том числе: Ил. №, табл. Подп. и дата

ТМ164.08.00.00.06



1. Н14, h14, ± IT14/2
2. Шероховатость обрабатываемых поверхностей деталей без чертежа - 12.5
- 3.\* Размер для справок.

ТМ.164.08.00.00.06

Изм/Лист	№ докум.	Подп.	Дата
Разраб.	Еремич	Соловья	
Проект	Соловья	Соловья	
Исполн.	Волынских	Соловья	
Гл. спец.	Блоков	Соловья	
Н.контр.	Соловья	Соловья	
Упр.	Иванов	Соловья	

Литр Масса Масштаб  
И 3.5 1:2.5

Литр Листов 1

Литр	Масса	Масштаб
И	3.5	1:2.5
Литр	Листов	1

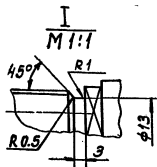
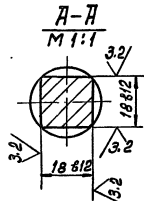
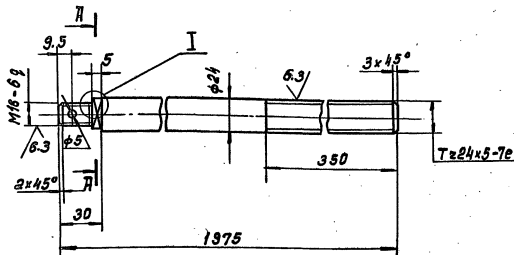
СОИЗВОДАКАНАЛПРОЕКТ

24944-06 27

Изм/Лист/Подп./Дата Изм/Лист/Подп./Дата

ТМ164.01.00.03

12.5 (✓)



Неуказанные предельные отклонения размеров:  
H14, h14, ± IT14/2

ТМ164.01.00.03

Изм/Лист	№ докум.	Подп.	Дата
Разраб.	Еремич	Соловья	
Проект	Соловья	Соловья	
Исполн.	Волынских	Соловья	
Гл. спец.	Блоков	Соловья	
Н.контр.	Соловья	Соловья	
Упр.	Иванов	Соловья	

Литр Масса Масштаб  
И 6.9 1:2

Литр Листов 1

СОИЗВОДАКАНАЛПРОЕКТ

Винт подъемный

Ст 3 ГОСТ 380-71

Тыловой, проект 812-2-129-30, Альбом 6

Изм/Лист/Подп./Дата Изм/Лист/Подп./Дата

