

---

ФЕДЕРАЛЬНОЕ АГЕНТСТВО  
ПО ТЕХНИЧЕСКОМУ РЕГУЛИРОВАНИЮ И МЕТРОЛОГИИ

---



НАЦИОНАЛЬНЫЙ  
СТАНДАРТ  
РОССИЙСКОЙ  
ФЕДЕРАЦИИ

ГОСТ Р ИСО  
11683—  
2009

---

Упаковка

**ТАКТИЛЬНЫЕ ЗНАКИ ПРЕДУПРЕЖДЕНИЯ  
ОБ ОПАСНОСТИ**

**Требования**

ISO 11683:1997  
Packaging — Tactile warnings of danger — Requirements  
(IDT)

Издание официальное

БЗ 5—2009/201



Москва  
Стандартинформ  
2010

## Предисловие

Цели и принципы стандартизации в Российской Федерации установлены Федеральным законом от 27 декабря 2002 г. № 184-ФЗ «О техническом регулировании», а правила применения национальных стандартов Российской Федерации — ГОСТ Р 1.0—2004 «Стандартизация в Российской Федерации. Основные положения»

### Сведения о стандарте

1 ПОДГОТОВЛЕН Федеральным государственным унитарным предприятием «Российский научно-технический центр информации по стандартизации, метрологии и оценке соответствия» (ФГУП «СТАНДАРТИНФОРМ») и Негосударственным учреждением «Институт профессиональной реабилитации и подготовки персонала Общероссийской общественной организации инвалидов Всероссийского ордена Трудового Красного знамени общества слепых «Реакомп» (НУ ИПРПП ВОС «Реакомп»)

2 ВНЕСЕН Техническим комитетом по стандартизации ТК 381 «Технические средства для инвалидов»

3 УТВЕРЖДЕН И ВВЕДЕН В ДЕЙСТВИЕ Приказом Федерального агентства по техническому регулированию и метрологии от 27 мая 2009 г. № 175-ст

4 Настоящий стандарт идентичен международному стандарту ИСО 11683:1997 «Упаковка. Тактильные знаки предупреждения об опасности. Требования» (ISO 11683:1997 «Packaging — Tactile warnings of danger — Requirements»)

### 5 ВВЕДЕН ВПЕРВЫЕ

*Информация об изменениях к настоящему стандарту публикуется в ежегодно издаваемом информационном указателе «Национальные стандарты», а текст изменений и поправок — в ежемесячно издаваемых информационных указателях «Национальные стандарты». В случае пересмотра (замены) или отмены настоящего стандарта соответствующее уведомление будет опубликовано в ежемесячно издаваемом информационном указателе «Национальные стандарты». Соответствующая информация, уведомление и тексты размещаются также в информационной системе общего пользования — на официальном сайте Федерального агентства по техническому регулированию и метрологии в сети Интернет*

© Стандартиформ, 2010

Настоящий стандарт не может быть полностью или частично воспроизведен, тиражирован и распространен в качестве официального издания без разрешения Федерального агентства по техническому регулированию и метрологии

## Содержание

1	Область применения . . . . .	1
2	Термины и определения . . . . .	1
3	Общие требования . . . . .	1
4	Требования к тактильным знакам предупреждения об опасности . . . . .	2
5	Размеры символов . . . . .	2
5.1	Общие положения . . . . .	2
5.2	Обычный размер . . . . .	2
5.3	Уменьшенный размер . . . . .	2
6	Местоположение тактильного знака предупреждения об опасности . . . . .	3
6.1	Общие требования . . . . .	3
6.2	Тара с дном . . . . .	3
6.3	Тара без дна . . . . .	4
6.4	Тара небольшого размера . . . . .	4
7	Долговечность тактильного знака . . . . .	4

## Предисловие к ИСО 11683:1997

Текст EN ИСО 11683:1997 был подготовлен Техническим комитетом CEN/TC 261 «Упаковка», секретариат которого ведет АРМОК в сотрудничестве с Техническим комитетом ИСО/ТК 122 «Упаковка».

Настоящий международный стандарт заменяет EN 272:1989.

К значительным техническим отличиям относится добавление символа уменьшенного размера.

Настоящему международному стандарту может быть придан статус национального стандарта публикацией идентичного текста или прямым его введением не позднее апреля 1998 г., а противоречащие национальные стандарты должны быть отменены не позднее апреля 1998 г.

## Введение

Когда лица с нарушениями функций зрения имеют дело с упаковкой, им трудно или невозможно определить, содержатся ли в упаковке вредные для здоровья или опасные вещества или препараты.

Эту проблему можно решить с помощью:

- тактильных знаков предупреждения об опасности, выполненных согласно настоящему стандарту, которыми снабжаются упаковки с опасными веществами или препаратами;
- изучения лицами с нарушениями функций зрения формы и расположения тактильных знаков предупреждения об опасности на упаковке.

Настоящий стандарт устанавливает тактильную сигнализацию, которая обычно имеет вид выступающего равностороннего треугольника или выступающих трех точек в тех случаях, когда отсутствует достаточное место на упаковке для размещения символа в виде треугольника.

Для лиц с нарушениями функций зрения тактильный знак предупреждения об опасности является простым по исполнению, имеет постоянное местоположение, его можно легко распознать, и он дает гарантию узнаваемости.

## Упаковка

## ТАКТИЛЬНЫЕ ЗНАКИ ПРЕДУПРЕЖДЕНИЯ ОБ ОПАСНОСТИ

## Требования

Packaging. Tactile warnings of danger. Requirements

Дата введения — 2010—07—01

## 1 Область применения

Настоящий стандарт устанавливает требования к тактильному знаку предупреждения об опасности на таре, содержащей опасные вещества и препараты.

Тактильный знак предупреждения об опасности наносится только на упаковки, на которые распространяется действие нормативных документов по опасным веществам или препаратам.

Настоящий стандарт не распространяется на тару с опасными веществами и препаратами с нанесенным тактильным знаком предупреждения об опасности, установленным официальными органами.

## 2 Термины и определения

В настоящем стандарте применены следующие термины с соответствующими определениями:

2.1 **опасный** (dangerous): Описание, установленное официальными органами для определенных веществ (см. 2.1.1) и препаратов (см. 2.1.2).

2.1.1 **вещества** (substances): Химические элементы и их соединения в своем естественном состоянии или выпущенные промышленностью.

2.1.2 **препараты** (preparations): Смеси или растворы, состоящие из двух или нескольких веществ.

2.2 **тара** (packaging): Контейнер любой формы, в которой непосредственно содержатся вещества или препараты.

**Примечание** — В ограниченном смысле термин «тара» означает первичную упаковку, без какой-либо вторичной упаковки или обертки.

2.3 **упаковка** (package): Тара со своим содержимым.

2.4 **дно** (bottom): Опорная плоскость тары.

2.5 **рабочая поверхность** (handling surface): Часть тары, которой касается пользователь при обычном применении, а именно, при подъеме и/или открывании и вынимании содержимого из упаковки.

2.6 **кромка** (edge): Зона, в которой вертикальная поверхность (вертикальные поверхности) пересекается с дном.

## 3 Общие требования

Тактильный знак предупреждения об опасности должен быть размещен на таре, а не на вторичной упаковке, например на картонной коробке, которая защищает стеклянную бутылку таким образом, чтобы знак можно было ощутить перед полным открыванием упаковки.

Тактильный знак предупреждения об опасности должен соответствовать требованиям, указанным в разделах 4, 5 и 6.

## 4 Требования к тактильным знакам предупреждения об опасности

Символы, описанные в разделах 5 и 6, считаются тактильными знаками предупреждения об опасности.

Это также относится к знакам предупреждения об опасности, которые являются составной частью тары или применены другим способом, например нанесены на этикетке, приклеиваемой или укрепляемой на таре.

## 5 Размеры символов

### 5.1 Общие положения

Если имеется возможность, то необходимо использовать обычный символ (5.2). Уменьшенный символ размером 9 мм (5.3.1) должен использоваться только в тех случаях, когда обычный символ (5.2) применить невозможно. Символ, состоящий из трех точек (5.3.2), должен использоваться только в тех случаях, когда символ размером 9 мм (5.3.1) применить невозможно. Символ размером 3 мм (5.3.3) должен применяться только в тех случаях, когда символ из трех точек (5.3.2) применить невозможно.

### 5.2 Обычный размер

Символ должен представлять собой равносторонний треугольник, имеющий острые углы (см. рисунок 1).

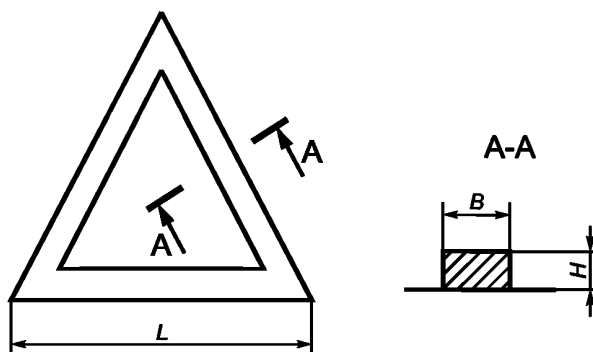


Рисунок 1 — Тактильный символ предупреждения об опасности

Стороны должны быть соединены вместе, если это невозможно, то в углах соединения расстояние между ними должно составлять не более 1,0 мм.

Длина стороны  $L$  должна составлять  $(18 \pm 2)$  мм.

Треугольник должен состоять из рамки, ширина  $B$  которой должна составлять  $(1,7 \pm 0,2)$  мм.

Высота  $H$  поперечного сечения рамки должна быть от 0,25 до 0,5 мм.

Минимальная площадь поперечного сечения рамки должна быть  $1/2 H \times B$ . Форма поперечного сечения может быть, например, прямоугольной (см. сечение A-A на рисунке 1) или изогнутой.

### 5.3 Уменьшенный размер

Рекомендуется применять три символа меньших размеров.

#### 5.3.1 Символ размером 9 мм

Символ должен представлять собой равносторонний треугольник с четкими вершинами углов (см. рисунок 1).

Этот символ может быть контурным или сплошным.

Стороны должны быть соединены вместе, а если это невозможно выполнить, то в углах соединения расстояние между ними должно составлять не более 1,0 мм.

Длина стороны  $L$  должна составлять  $(9 \pm 1)$  мм.

Ширина  $B$  треугольника, если он имеет рамку, должна составлять  $(1 \pm 0,2)$  мм.

Высота  $H$  поперечного сечения рамки должна быть от 0,25 до 0,5 мм.

Минимальная площадь поперечного сечения рамки должна быть  $1/2 H \times B$ . Форма поперечного сечения может быть как прямоугольной (см. сечение А-А на рисунке 1), так и изогнутой.

Если треугольник является сплошным, то высота и контур периметра должны быть такими же, как для рамки.

### 5.3.2 Символ из трех точек

Три точки, каждая из которых имеет вид усеченного конуса, должны быть равномерно распределены по окружности (см. рисунок 2).

Диаметр каждой точки должен составлять  $(2 \pm 0,2)$  мм.

Высота  $H$  поперечного сечения должна быть от 0,25 до 0,5 мм.

Расстояние  $D$  между центрами любых двух точек должно быть одинаковым и составлять от 3 до 9 мм.

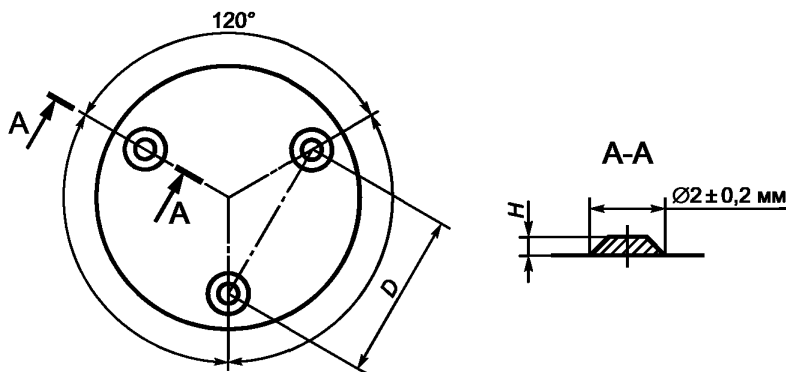


Рисунок 2 — Символ из трех точек для тактильного знака предупреждения об опасности

### 5.3.3 Символ размером 3 мм

Символ должен представлять собой равносторонний треугольник (см. рисунок 1).

Этот символ должен быть сплошным.

Длина  $L$  стороны должна составлять  $(3 \pm 1,0)$  мм.

Высота  $H$  поперечного сечения рамки должна быть от 0,25 до 0,5 мм.

## 6 Местоположение тактильного знака предупреждения об опасности

### 6.1 Общие требования

Тактильный знак предупреждения об опасности должен быть расположен таким образом, чтобы не сливаться с другими выпуклыми обозначениями.

### 6.2 Тара с дном

#### 6.2.1 Тара в виде обычной коробки

Каждый целый символ для тактильного знака предупреждения об опасности должен быть расположен на вертикальной рабочей поверхности, недалеко от края, в зоне, указанной на рисунке 3, таким образом, чтобы вершина треугольника располагалась на расстоянии не более 50 мм от дна тары.

#### 6.2.2 Специальная тара

##### 6.2.2.1 Общие положения

На таре, указанной в 6.2.2, тактильный знак предупреждения об опасности должен располагаться, если имеется техническая возможность, в соответствии с указаниями, установленными ниже. В другом случае должны применяться основные требования, указанные в 6.2.1.

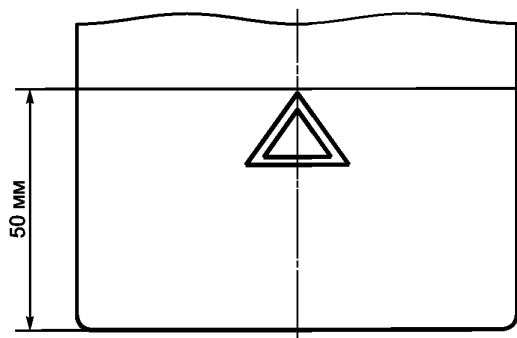


Рисунок 3 — Местоположение тактильного знака предупреждения об опасности на таре с дном



#### 6.2.2.2 Тара для аэрозолей

Тактильный знак предупреждения об опасности должен быть расположен на поверхности тары с аэрозолями в том месте, где находится палец при использовании аэрозоля. Эта поверхность (на пусковой кнопке или распылителе в крышке) должна являться составной частью аэрозольной тары и не должна принадлежать к тем деталям, которые удаляются во время обычного использования изделия.

#### 6.2.2.3 Баллоны для горючего газа

Для баллонов с газом, содержимое которых может быть использовано только после присоединения специальных соединителей или арматуры, параметры таких соединителей или арматуры, обладающих тактильными свойствами, должны рассматриваться как тактильный знак предупреждения об опасности.

Для герметично укупоренных баллонов с газом форма их верхней части должна рассматриваться как тактильный знак предупреждения об опасности.

#### 6.2.2.4 Пластмассовая тара с отверстием (процесс литья под давлением)

Тактильный знак должен располагаться на рабочей поверхности как можно ближе к отверстию.

### 6.3 Тара без дна

На тубиках и ампулах тактильный знак должен находиться на плечике, равномерно располагаясь вокруг горловины тубика, следующим способом.

Точки и треугольники располагают на концентрической окружности вокруг горловины тубика через равные интервалы (площадка, занятая треугольником, должна чередоваться с ровной и гладкой поверхностью), каждый треугольник должен быть направлен вершиной наружу тубика (см. рисунок 4).

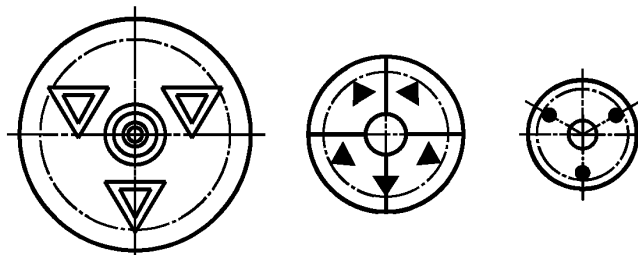


Рисунок 4 — Пример расположения тактильного знака предупреждения об опасности на тубиках и ампулах

На другой таре без дна тактильный знак должен быть расположен на рабочей поверхности по усмотрению изготовителя.

#### 6.4 Тара небольшого размера

Тактильный знак (знаки) должен быть расположен на рабочей поверхности по усмотрению изготовителя.

### 7 Долговечность тактильного знака

Знак должен ощущаться на ощупь в течение предполагаемого срока использования упаковки при нормальных условиях обращения.

---

УДК 621.798.144:669.715:006.354

ОКС 11.180.30  
55.120

Д80

ОКП 141700

Ключевые слова: упаковка товаров, инвалиды по зрению, тактильный знак предупреждения об опасности

---

Редактор *О.А. Стояновская*  
Технический редактор *Н.С. Гришанова*  
Корректор *Е.Д. Дульнева*  
Компьютерная верстка *Л.А. Круговой*

Сдано в набор 26.11.2009. Подписано в печать 20.01.2010. Формат 60 × 84  $\frac{1}{8}$ . Бумага офсетная. Гарнитура Ариал.  
Печать офсетная. Усл. печ. л. 1,40. Уч.-изд. л. 0,70. Тираж 343 экз. Зак. 26.

---

ФГУП «СТАНДАРТИНФОРМ», 123995 Москва, Гранатный пер., 4.  
[www.gostinfo.ru](http://www.gostinfo.ru) [info@gostinfo.ru](mailto:info@gostinfo.ru)

Набрано во ФГУП «СТАНДАРТИНФОРМ» на ПЭВМ.  
Отпечатано в филиале ФГУП «СТАНДАРТИНФОРМ» — тип. «Московский печатник», 105062 Москва, Лялин пер., 6.