

УТВЕРЖДЕН

ОСТ 26-04-1333-75 ÷ ОСТ 26-04-1338-75 - ДУ
28.11.75₂

УДК 621.643.4.063:669.14

Группа Г18

О Т Р А С Л Е В О Й С Т А Н Д А Р Т

КРЕСТОВИНЫ РАВНОПРОХОДНЫЕ
ПРИВАРНЫЕ ИЗ НЕЖАВЛЯЮЩЕЙ
СТАЛИ

ОСТ 26-04-1337-75

Взамен

Конструкция и размеры.

Приказом по Союзкрочгенмаш N 43
от 1 июня 1976 г.

срок действия установлен

с 1 января 1977 г.

~~до 1 января 1982 г.~~
1987 1992
до 1 января 1982 г. ①

I. Настоящий стандарт распространяется на равнопроходные крестовины криогенного, вакуумного и автогенного машиностроения, применяемые в сварных соединениях на давления до Ру ⁵⁰ МПа ⁰ (400 кгс/см²) работающие в различных жидкостных и газовых средах, в том числе и агрессивных, при температуре от минус 269 (4К) до плюс 600°С (873К), в условиях умеренного и тропического климата.

Стандарт устанавливает следующие типы крестовин:

Тип I - для труб с условным проходом Ду от 4 до 25 мм на давления до Ру ⁵⁰ МПа (⁵⁰⁰ 400 кгс/см²), изготавливаемые методом горелочной штамповки с последующей механической обработкой - ^{черт.} исполнение I. ⁰

В обоснованных случаях допускается изготовление путем механической обработки - ^{черт.} исполнение 2.

Тип 2 - для труб с условным проходом Ду от 32 до ⁵⁰ 65 мм на давления до Ру 10 МПа (100 кгс/см²), сварные из труб с последующей механической обработкой (^{черт.} 3)

ГР 132 Нам 24.02.76

Шифр № подл.	Подпись и дата	Введен шифр №	Шифр № дубл.	Подпись и дата
320	12.05.75 Ш			

Крестовины рассчитаны на действие указанного давления. Расчет на действие изгибающих усилий, возникающих в трубопроводах при наличии в них компенсаторов, при самокомпенсации температурных деформаций и от других причин, должен производиться в каждом конкретном случае при проектировании трубопроводной системы.

ГОСТ 1.0-68(3)

Инв. № подл.	Подп. и дата	Взам. инв. №	Имя № дубл.	Подп. и дата
3809	31			

① Нов.

①

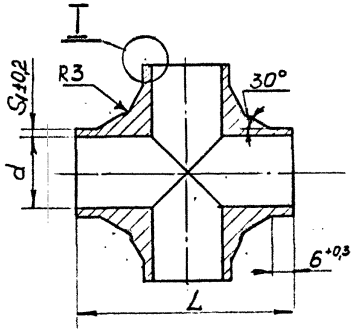
Зам.

I. КОНСТРУКЦИЯ И РАЗМЕРЫ РАВНОПРОХОДНЫХ КРЕСТОВИИ ТИПА 1.

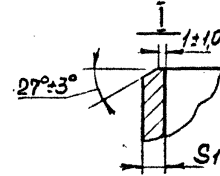
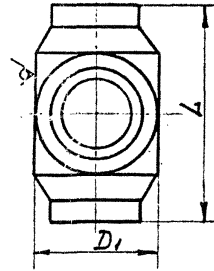
I.1. Конструкция и размеры равнопроходных крестовин должны соответствовать указанным на черт. I и в табл. I.

Исполнение I

Исполнение 2
Остальное см. исп. I.



Черт. I



63
R30
✓ (✓)

Таблица I

Размеры в мм

Обозначение типоразмера	Применяемость	Исполнение	Проходы условные Ду	Давления условные Ру, МПа (кгс/см ²)	Размер труб D _H × S*	d		S ₁	D ₁		L	Масса кг		
						Номин.	Пред. откл.		Номин.	Пред. откл.				
2604 50885I 200I 004		I	4	25,0(20)	6x1,0	4	+0,12	1,0	10	40		0,050		
017	6		20,0(20)	8x1,0	6			+0,4 -0,2			0,045			
020	8		50,0(50)	10x2,0	8						0,050			
033		2	8	16,0(10)	10x1,0	8		1,0		49		0,040		
202	10			50,0(50)	14x3,0			10			+0,15	3,0	19	+0,3
059		I	10	10,0(10)	12x1,0	10	+0,15	1,0	14	+0,4 -0,2	40		0,032	
062	15			25,0(20)	14x2,0			9		2,0		19		0,112
215	16			40,0(40)	14x2,5			9		2,5		19	+0,5 -0,3	0,140
088		I	15	6,3(6)	18x1,0	16	+0,18	1,0	24	52		0,082		
091	20			10,0(10)	18x1,4	15					1,4		0,092	
103	25			20,0(20)	18x2,0	14					2,0		0,110	
116		2	20	25,0(25)	22x2,5	17		2,5		56		0,218		
228	25			40,0(40)	25x4,0			17				4,0		0,248
132		I	20	10,0(10)	25x1,4	22	+0,21	1,4	30	+0,6 -0,3	56		0,160	
145	25			25,0(25)	25x3,0	19						3,0		0,225
158		I	25	40,0(40)	30x5,0	20		5,0	36	62		0,410		
161	30			6,3(6)	28x1,4	25			1,4		30		0,125	
174	40			10,0(10)	32x2,0	28			2,0		36		0,245	
190		2	25	25,0(20)	32x3,5	25		3,5	36	62		0,426		
	30			40,0(40)	38x6,0	26					6,0	46	+0,8 -0,4	78

* D_H - наружный диаметр S - толщина стенки

Проверка и прием по чертежам
 и таблицам для всех изделий
 производится по плану
 2.04.81.

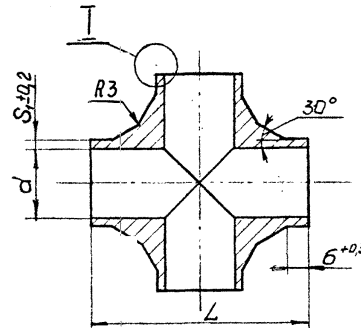
2.04.81

Шифр изделия 2.04.81
 Взят из каталога № 1337-75
 Подп. и дата
 Подп. и дата

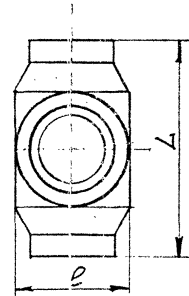
I Зам.

I.2. Конструкция и размеры равнопроходных крестовин должны соответствовать указанным на черт.2 и в табл.2.

Исполнение I



Черт. 2

Исполнение 2
Остальное см. исп. I.63
R40

Размеры в мм

Таблица 2

Обозначение	Применяемость	Исполнение	Проходы условные Dy	Давления условные Pу, МПа (кгс/см ²)	Размер труб Dн x S*	d		S ₁	l		L		Масса, кг
						Номинал.	Пред. Откл.		Номинал.	Пред. откл.	Номинал.	Пред. Откл.	
2604 50885I 200I 004		I	4	25,0(250)	6x1,0	4	+0,12	1,0	10	-0,36	40	+0,62	0,060
017	6		20,0(200)	8x1,0	6	14			-0,43	0,055			
020		2	8	50,0(500)	10x2,0	8		2,0	19	-0,52	49		0,060
033	16,0(160)			10x1,0	8								1,0
202		I	10	40,0(400)	14x3,0	10	+0,15	3,0	14	-0,43	40		0,059
059	10,0(100)			12x1,0	10								1,0
062		I	10	25,0(250)	14x2,0	10		2,0	19		49		0,122
215	40,0(400)			14x2,5	9								2,5
088		I	15	6,3 (63)	18x1,0	16		1,0	24		52		0,092
091	10,0(100)			18x1,4	15								1,4
103		2	15	20,0(200)	18x2,0	14	+0,18	2,0		-0,52	56		0,120
116	25,0(250)			22x2,5	17								2,5
228		I	20	40,0(400)	25x4,0	17		4,0	30		56	+0,74	0,259
132	10,0(100)			25x1,4	22								1,4
145		2	20	25,0(250)	25x3,0	19	+0,21	3,0	36	-0,62	62		0,235
158	40,0(400)			30x5,0	20								5,0
161		I	25	6,3 (63)	28x1,4	25		1,4	30	-0,52	56		0,135
174	10,0(100)			32x2,0	28								2,0
187		2	25	25,0(250)	32x3,5	25		3,5	36	-0,62	62		0,436
190	40,0(400)			38x6,0	26								6,0

* D_н - наружный диаметр S - толщина стенки

Инв. № подл. Листы в сборе. Взам. инв. №. Шифр докум. Подл. и дата

Пример условного обозначения крестовины для трубы I4x2:

Крестовина I4x2 ОСТ 26-04-1337 -75.

I.3. Материал - сталь марки I2X18N10T ГОСТ 5632-72.

~~I.4. Закалить на аустенит.~~

I.5. Покрытие - Хим.Пас.

I.6. Маркировать Ч, клеймить К на бирке. Бирка Б
~~ОСТ 26-04-484-72. 2082 364 000 ИТИ~~

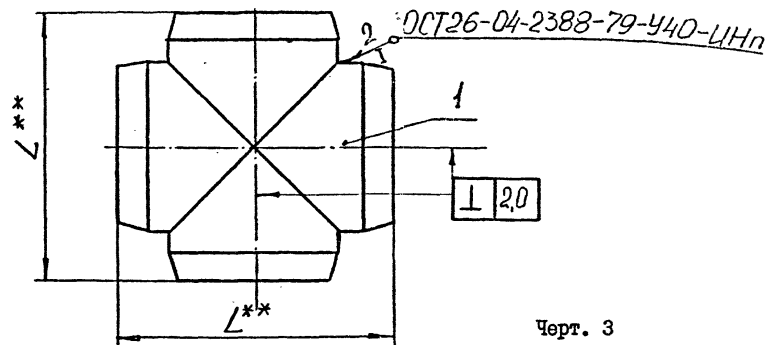
I.7. Остальные технические требования по ОСТ 26-04-1222-75.

Изм. N подл.	Подп. и дата	Взам. инв. N	Инд. N дубл.	Подп. и дата
320	12.05.76			JK

ГОСТ 1.0-68(3)

2. КОНСТРУКЦИЯ И РАЗМЕРЫ РАВНОПРОХОДНЫХ КРЕСТОВИИ ТИПА 2

2.1. Конструкция и размеры равнопроходных крестовин должны соответствовать указанным на черт. 3 и в табл. 3



** Размер для справок

Размеры в мм

Таблица 3

Обозначение типоразмера	Приме- няемость	Проход условный D_H	Давление условное P_H МПа ₂ (кгс/см ²)	Размер трубы $D_H \times S^*$	L^{**}	Масса, кг	Дет. I ОСТ 26-04-1335-75	
							Количество	
							Обозначение	
2604 30I426 2I0I 00 2		32	10,0(100)	36 x 2,0	80	0,400	36 x 2/I	
0I 5		40	6,3(63)	45 x 2,0	90	0,700	45 x 2,0/I	
05 7			10,0(100)	45 x 3,5			45 x 3,5/I	
03 I		50	6,3 (63)	56 x 2,0	100	0,952	56 x 2/I	
04 4			10,0(100)	57 x 3,0			57 x 3/I	

Пример условного обозначения крестовины равнопроходной для трубы 36 x 2:
Крестовин 36 x 2 ОСТ 26-04-1337-75

* D_H - наружный диаметр
 S - толщина стенки

ГОСТ 1.0-68(3)

2.1.1. Материал - сталь марки 12Х18Н10Т ГОСТ 5632-72.

2.1.2. Сварку производить сварочной проволокой - 2Св-04Х19Н9
ГОСТ 2246-70 и *3Св-04Х19Н9 ту14-1-2034-77 с поддувом аргона.*

~~2.1.3. Закалить на воздухе.~~

2.1.4. Покрытие - Хим.Пас.

2.1.5. Маркировать Ч, клеймить К на бирке. Бирка Б
~~ОСТ 26-04-484-72. 2082 364000 ИТИ~~

2.1.6. Остальные технические требования по ОСТ 26-04-1222-75.

Исполнители:

- Руководитель темы *Лифшиц* /Лифшиц Л.А./
- Начальник бригады *Хлопкин* /Хлопкин А.И./
- Начальник бригады *Кондратьев* /Кондратьев Г.В./
- Инженер-конструктор III кат. *Блинкова* /Блинкова Г.Т./
- Ст. инженер отдела стандартизации *Зайцева* /Зайцева А.А./

Инв. № подл.	Подл. и дата	Взам. инв. №	Инв. № дубл.	Подл. и дата
320	12.05.76			

ОСТ 26-04-1333-75 + ОСТ 26-04-1338-75

Стр.

ЛИСТ РЕГИСТРАЦИИ ИЗМЕНЕНИЙ

ГОСТ 1.0-68 (5)

Умб. и подп. 320
 Подп. и дата 12.08.76 ЗЛ
 Умб. и датта 1980, умб. и датта
 Умб. и датта

№ п.п.	Номера листов (страниц)				Всего листов (страниц) в докум.	№ докум.	Входящий № сопроводительного документа и дата	Подпись	Дата
	измененных	заменинных	новых	изъятых					
1	1,6,8 1,6 1,6 4 4	2,3,5,7 4 8 8 2,3,5 4,7	1а " " " "	2,3,5,7 " 8 8 2,3,5 4,7		00126-04-1333-75 " 1334-75 " 1335-75 " 1336-75 " 1337-75 " 1338-75	1(119-82) 1(120-82) 1(121-82) 1(122-82) 1(123-82) 1(124-82)	За " " " " "	24.08.82 " " " " "
2	1,2,3,7,8				203-86	" 1333-75	2 (203-86)	За	20.10.82
2	1,2,3,6,7,8					" 1334-75	2 (204-86)	За	"
2	1,2,3,7,8					" 1335-75	2 (205-86)	За	"
2	1,2,3,6,7,8					" 1336-75	2 (206-86)	За	"
2	1,2,3					" 1337-75	2 (207-86)	За	"
2	1,2,3,6,4,7					" 1338-75	2 (208-86)	За	"
п.	4					1333-75	(66-87)	Зам	
пис	3					" 1336-75	пис (102-80)	За	4.02.89
4	2,3,6,7,8,9, 10,11,13,14,15, 16,17,18,19, 22,23,24, 25,26,27,30, 31,33,34,35, 38,40,41,44, 46.	2,4,7.		2а,2б.		Умб. 4 (1-96)	Дата вступления в силу 01.01.1996	За Игорь	25.12.96