

УТВЕРЖДЕНО

ОСТ 26-04-1035-74...ОСТ 26-04-1043-74-ЛУ
30.IX.74 г.

УДК 621.643.23-219

Группа П18

ОТРАСЛЕВОЙ СТАНДАРТ

Опоры для теплых
трубопроводов
диаметром от 325
до 1020 мм

ОСТ 26-04-1042-74

Конструкция и размеры

Вводится впервые

*Отменяется для нового проектирования с
01.11.2008 г. Изм. 7 (43-2008)*

Приказом Минхиммаша

от 24.03

1975 г.

№ 26

срок действия установлен

с 1 августа 1975 г.

до 1 января 1990 г.

Настоящий стандарт распространяется на опоры для трубопроводов, работающих при температуре от 473К (+200°C) до 233К (-40°C), поставляемые в составе оборудования для условий умеренного и тропического климата, и предусматривает крепление опор к металлоконструкциям, имеющим температуру не ниже 233К (-40°C).

Предельная нагрузка (изгибающий момент) 12750 Н.м (1300 кг.м).

Переиздан с учетом:

Изменения № 1 утв. 03.06.80 со сроком введения 01.10.80

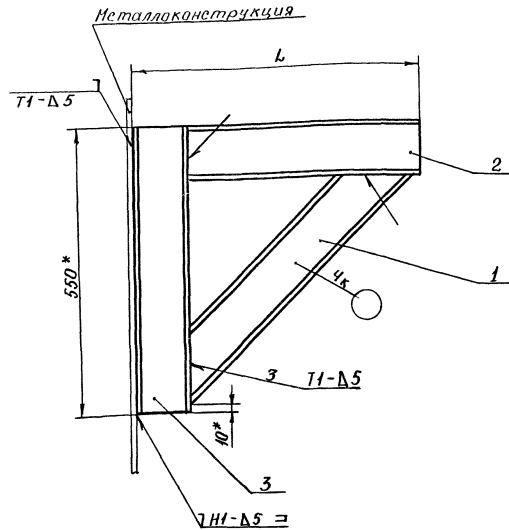
Изменения № 2 утв. 25.01.83 со сроком введения 30.01.83

Изменения № 3 утв. 15.02.85 со сроком введения 1.04.85

Издание официальное ГР.1041 от 10.12.74 Перепечатка воспрещена

1. Конструкция и размеры опор.

1.1. Конструкция и размеры опор должны соответствовать указанным на черт. 1 и в табл. 1



* Размеры для справок
Черт. 1

Размеры в мм

Обозначение	Обозначение типоразмера	L	Масса, кг, не более	Таблица 1						
				Дет. 1 Швеллер ОСТ 26-04-1043-74		Дет. 2 Швеллер Б.ч.			Дет. 3	
				Количество						
				1		1			1	
Обозначение	Обозначение типоразмера	Обозначение	Длина	Масса, кг, не более	Материал	Обозначение	Наименование	Применяемость		
2604 301145 1004 00 7	750	750	17,19	2604 507311 3201 00 1	595	2604 507311 1080 631	630	6,55	Швеллер 12Гост 8240-72 Швеллер 12Гост 8240-72 Швеллер 12Гост 8240-72 Швеллер 12Гост 8240-72 Швеллер 12Гост 8240-72 Швеллер 12Гост 8240-72 Швеллер 12Гост 8240-72 Швеллер 12Гост 8240-72 Швеллер 12Гост 8240-72 Швеллер 12Гост 8240-72	+
01 0	7750	750	17,19	01 4	730	730	730	7,59		+
02 3	850	850	19,64	02 7	840	839	830	8,63		+
03 6	850	850	19,64	02 7	840	983	980	10,19		+
04 9	950	950	21,62	02 7	840	983	980	10,19		+
05 2	950	950	21,62	02 7	840	983	980	10,19		+
06 5	1100	1100	23,20	02 7	840	983	980	10,19		+
07 8	1100	1100	23,20	02 7	840	983	980	10,19		+
08 1	1250	1250	24,72	02 7	840	983	980	10,19		+
09 4	1250	1250	24,72	02 7	840	983	980	10,19		+
10 6	1400	1400	27,60	03 0	995	2604 507311 1081 13 3	1130	11,75	+	
11 9	1400	1400	27,60	03 0	995	287	1280	13,31	+	

Пример условного обозначения опоры L=750м при поставке в страны с умеренным климатом:

Опора 750 ОСТ 26-04-1012-74

То же при поставке в страны с тропическим климатом:

Опора 7750 ОСТ 26-04-1042-74

- 1.2. Технические требования на изготовление по ~~ОСТ 26-04-463-72~~ 2082 364 165 ИТ
- 1.3. Швы сварных соединений по ГОСТ 5264-80. Электрод УОНИИ 13/45-4,0-2 ГОСТ 9466-75.

1.4. При поставке в страны с умеренным климатом покрытие - Грунтовка ГФ-0119 ГОСТ 23343-78 (один слой); с тропическим климатом - Грунтовка ВЛ-02 ГОСТ 12707-77 (один слой); Грунтовка ФЛ-03-К ГОСТ 9109-81 (один слой).

Допускается замена на Кд.9 хр.

1.5. Неуказанные предельные отклонения размеров по грубому классу точности.

Исполнители:

Руководитель темы	(В.А.Толчинский)
Старший инженер отдела стандартизации	(А.А.Зайцева)
Инженер-конструктор	(Н.И.Калье)
Инженер-конструктор III категории	<i>Сидоров</i> / Г.В.Сергеева
Инженер-конструктор I категории	<i>Федотова</i> / Л.В.Федотова

234 91x85

Инв.№ подл. 234
 Подпись и дата 9.11.85
 Инв.№ подл. 9.11.85
 Подпись и дата
 Инв.№ подл. 9.11.85
 Подпись и дата

Изм	Номер листов (страниц)				Номер документа	Подпись	Дата	Срок введения изменения
	измененных	замененных	новых	аннулированных				
1	Листы: 21, 28, 37, 38, 39, 40, 41, 46		37	42	312-149-75			
Поправка 1	Лист 67 стр. 2 10, 11, 12, 13, 15, 14, 16, 17, 18, 19, 21, 22				(82-79) поправка от 1. (38-80)			
1	23, 24, 25, 26, 27, 28				ОСТ 26-04-1036-74	изм. 1 (59-80)		
1	30, 31, 32, 33, 35				ОСТ 26-04-1037-74	изм. 1 (140-80)		
1	36, 37, 38, 39, 40, 41, 42, 43, 45				ОСТ 26-04-1038-74	изм. 1 (141-80)		
1	47, 48, 49, 50, 51, 52				ОСТ 26-04-1039-74	изм. 1 (142-80)		
1	54, 55, 56, 57				ОСТ 26-04-1040-74	изм. 1 (143-80)		
1	59, 60, 61, 62				ОСТ 26-04-1041-74	изм. 1 (144-80)		
1	63, 64, 65, 67				ОСТ 26-04-1042-74	изм. 1 (145-80)		
1	66, 67, 68, 69, 70, 71, 72, 73, 74, 75, 76				ОСТ 26-04-1043-74	изм. 1 (145-80)		
2	12, 21, 25, 34, 38, 39, 41, 43, 44, 45, 56, 57, 60, 62, 64, 68, 70, 71, 73, 75				ОСТ 26-04-1035-74 ÷ ОСТ 26-04-1043-74	изм. 2 (55-83; 63-88)		

подпись и дата

ИНВ. N 917

Взамен инв. N 917

подпись и дата

ИНВ. N подл
834
9.11.85

Изм	Номер листов (страниц)				Номер документа	Подпись	Дата	Срок введения изменения	
	измененных	замененных	новых	аннулированных					
3	1,2,3,4,5,6,7,8,9,10,13	12			ОСТ 26-04-1035-74	изм. 3 (78-85)			
3	1,2,3,4,5	6			ОСТ 26-04-1036-74	изм. 3 (79-85)			
3	1,2,3,4,6	5			ОСТ 26-04-1037-74	изм. 3			
3	1,2,3,4,5,6,7,8,9,10				ОСТ 26-04-1038-74	изм. 3			
3	1,2,3,4	5, 6			ОСТ 26-04-1039-74	изм. 3			
3	1,3,4	2			ОСТ 26-04-1040-74	изм. 3			
3	1,3,4	2			ОСТ 26-04-1041-74	изм. 3			
3	1,3	2			ОСТ 26-04-1042-74	изм. 3			
3	1,4,4,5,6	2, 3			ОСТ 26-04-1043-74	изм. 3			
попр.	3				ОСТ 26-04-1038-74	попр.	ЗМая	30.12.85г	срок
попр.	3				ОСТ 26-04-1038-74	попр.	30	30.12.86г.	
4	1÷78 сняты ограничения с/г				44-92	попр.	Юмер	1997г.	с момента проведения
5	1÷78	1(73), 2(74), 3(75), 4(76)				31-97	Юмер	1997г.	1.01.98г.
6	1÷78	1(76), 2(74)				38-2002	Юмер	2003г.	01.07.02