

УТВЕРЖДЕНО

ОСТ 26-04-1035-74...ОСТ 26-04-1043-74-ЛУ
30.IX.74 г.

УДК 621.88 : 621.643

Группа

ОТРАСЛЕВОЙ СТАНДАРТ

Опоры из высоколегированной стали для холодных труб

ОСТ 26-04-1040-74

Конструкция и размеры

Вводится впервые

*Отменяется для нового проектирования с
01.11.2008г. ИЗМ 7(43-2008)*

Приказом Минхиммаша

от 24.03. 1975 г. № 26 срок действия установлен
с 1 августа 1975 г.
до 1 января 1990 г.

Настоящий стандарт распространяется на опоры для трубопроводов, работающих при температуре от 233К (-40°C) до 20К (-253°C), поставляемые в составе оборудования для условий умеренного и тропического климата, и предусматривает крепление опор к металлоконструкциям из высоколегированной стали.

Предельная нагрузка (изгибающий момент) 12750 Н.м (1300 кг.м)

Переиздан с учетом:

Изменения № 1 утв. 03.06.80 со сроком введения 01.10.80

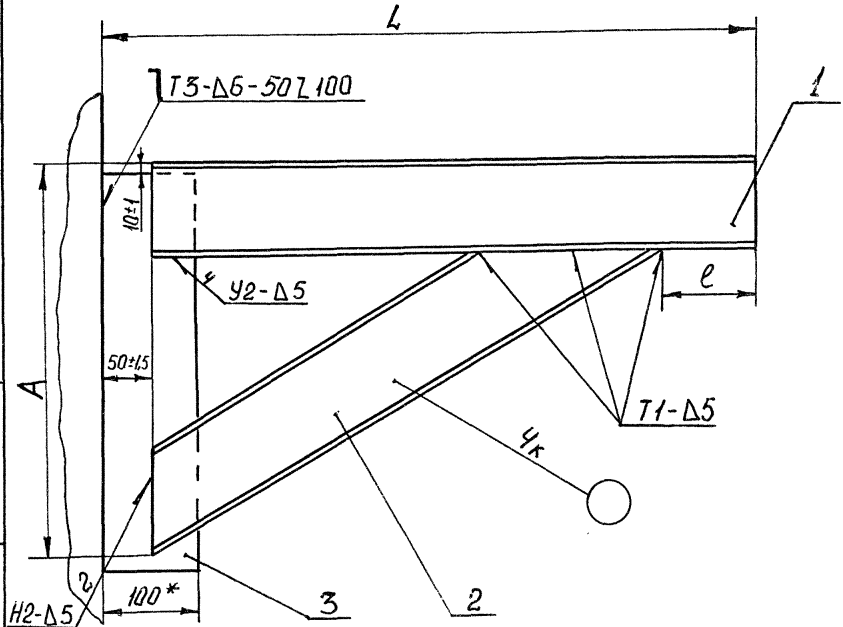
Изменения № 2 утв. 25.01.83 со сроком введения 30.01.83

Изменения № 3 утв. 15.02.85 со сроком введения 1.04.85

Издание официальное ГР. 1043 от 10.12.74 Перепечатка воспрещена

I. КОНСТРУКЦИЯ И РАЗМЕРЫ ОПОР

I.1. Конструкция и размеры опор должны соответствовать указанным на черт. I и в табл. I



* Размер для справок

Черт. I

Размеры в мм

Таблица I

Обозначение	L		f (пред. откл. ±3)	e		Масса, кг, не более	Предельная нагрузка (изгибающий момент), Нм(кгм)	Дет.1	Дет.2	Дет.3 Пластина Б4				Применяемость
	номинал	пред. откл.		номинал	пред. откл.			Количество						
			I					I	I					
	Обозначение типоразмера		Обозначение	Размеры	Масса кг, не более			Материал						
2604 301145 1002 003	400	± 3	420	30	± 1,5	8,8	3920 (400)	400/I	453	2604 506I93 I442 IO 6	420x100	3,3	В-III-0-10 ГОСТ 19903-74 Лист IСХ18101Т-186 ГОСТ 7350-77	+
01 6	500			I30	± 2,0	9,5		500/I						+
02 9	600			230	± 2,0	10		600/I						+
03 2	700			95	± 1,5	12		700/I						+
04 5	800			I95	± 2,0	I3		800/I						+
05 8	950	± 5	625	30	± 1,5	24	I2750 (I300)	950/I	1010	2604 506I93 I463 IO 5	630x100	4,9		+
06 I	1100			I80	± 2,0	26		1100/I						+
07 4	I250			330	± 3,0	28		I250/I						+
08 7	I400			480		29		I400/I						+
09 0	I600	715	520	34	1600/I	1190	2604 506I93 I472 IO 9	720x100	5,6		+			

2082 364 165 и т

I.2. Технические требования на изготовление по ОСТ 26-04-163-72

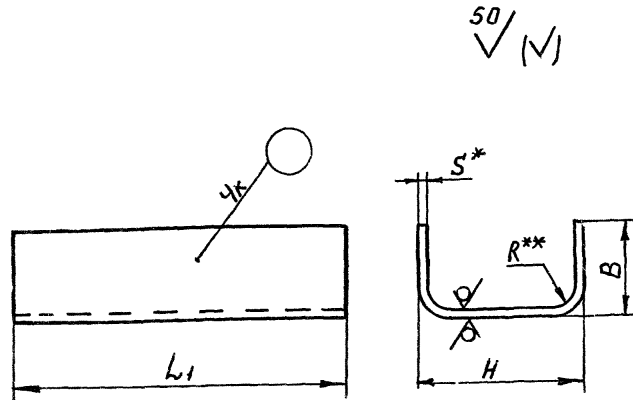
Пример условного обозначения опоры L = 700 мм:

I.3. Сварные швы по ГОСТ 5264-80. Электрод ООЛ-8-5, 0-2 ГОСТ 9466-75

ОП01А 700 ОСТ 26-04-1040-74

2. КОНСТРУКЦИЯ И РАЗМЕРЫ ШВЕЛЛЕРОВ (Дет.1)

2.1. Конструкция и размеры швеллеров должны соответствовать указанным на черт. 2 и в табл.2



* Размер для справок

** Размер обеспеч.инстр.

Черт.2

Размеры в мм

Таблица 2

Обозначение	Обозначение типоразмера	Длина опоры (L)	L ₁	H	B	R	S	Масса, кг, не более	Применяемость
2604 505421 1301 002	400/I	400	350	100	50	6	4	2,07	+
01 5	500/I	500	450					2,70	+
02 8	600/I	600	550					3,33	+
03 1	700/I	700	650					3,96	+
04 4	800/I	800	750					4,60	+
05 7	950/I	950	900	120	60	9	6	9,95	+
06 0	1100/I	1100	1050					11,64	+
07 3	1250/I	1250	1200					13,35	+
08 6	1400/I	1400	1350					15,02	+
09 9	1600/I	1600	1550					17,30	+

2.2. Материал - лист группы отделки поверхности МЗв^{некк} из стали 12Х18Н10Т по ГОСТ 7350-77

2.3. Предельные отклонения размеров по очень грубому классу точности.

Пример условного обозначения швеллера для опоры L 400 мм:

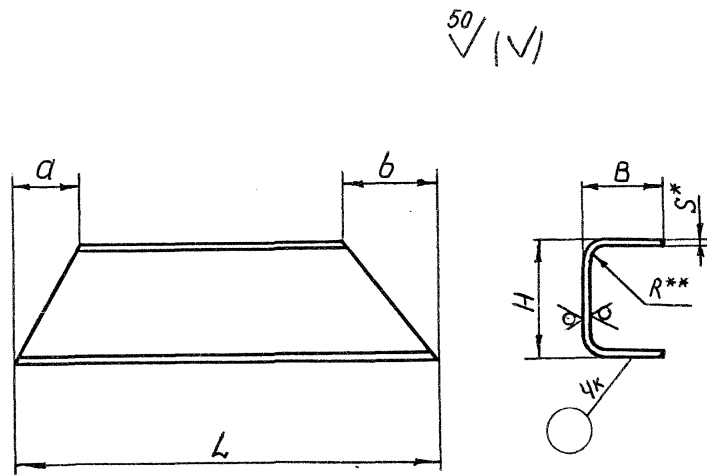
ШВЕЛЛЕР 400/I ОСТ 26-04-1040-74

некк Допускается применять листы другой группы отделки поверхности

Изм. и дата. 834 9/18/85 Ж
Взам. инв. N
Изм. и дата. Подп. и дата.

3. КОНСТРУКЦИЯ И РАЗМЕРЫ ШВЕЛЛЕРОВ (ДЕТ.2)

3.1. Конструкция и размеры швеллеров должны соответствовать указанным на черт.3 и в табл.3



Размеры в мм

Таблица 3

Обозначение	Обозначение типоразмера	L	H	B	a	b	R	S	Масса, кг не более	Применяемость
2604 50542I 330I 00 0	453	453	100	50	100	100	6	4	2,23	+
	01 3	640			58	174			3,36	+
	02 6	1010	120	60	70	208	9	6	9,79	+
	03 9	1190							11,88	+

Пример условного обозначения швеллера L = 453 мм:

ШВЕЛЛЕР 453 ОСТ 26-04-1040-74

* Размер для справок

** Размер обеспеч.инстр.

Черт.3

3.2. Материал - Лист группы отделки поверхности М30^{***} из стали 12Х18Н10Т по ГОСТ 7350-77.

3.3. Предельные отклонения размеров по грубому классу точности.

*** Допускается применение листа другой группы отделки поверхности.

Исполнители:

Руководитель темы	(В.А.Толчинский)
Старший инженер отдела стандартизации	(А.А.Зайцева)
Инженер-конструктор	(Н.И.Калые)
Инженер-конструктор III категории	<i>Сергей</i> Г.В.Сергеева
Инженер-конструктор I категории	<i>Сергей</i> Л.В.Федотова

Лист № подл. 234
 Подпись и дата 9.11.85
 Лист № подл. 234
 Подпись и дата 9.11.85
 Лист № подл. 234
 Подпись и дата 9.11.85
 Лист № подл. 234
 Подпись и дата 9.11.85
 Лист № подл. 234
 Подпись и дата 9.11.85
 Лист № подл. 234
 Подпись и дата 9.11.85
 Лист № подл. 234
 Подпись и дата 9.11.85

Изм	Номер листов (страниц)				Номер документа	Подпись	Дата	Срок введения изменения
	измененных	замененных	новых	аннулированных				
1	Листы: 21, 28, 37, 38, 39, 40, 41, 46		37	42	312-149-75			
1	Лист 67 Стр. 2				(82-79) поправка к изм. 1.			
1	10, 11, 12, 13, 15, 14, 16, 17, 18, 19, 21, 22				ОСТ 26-04-1035-74 (38-80)			
1	23, 24, 25, 26, 27, 28				ОСТ 26-04-1036-74 (59-80)			
1	30, 31, 32, 33, 35				ОСТ 26-04-1037-74 (40-80)			
1	36, 37, 38, 39, 40, 41, 42, 43, 45				ОСТ 26-04-1038-74 (41-80)			
1	47, 48, 49, 50, 51, 52				ОСТ 26-04-1039-74 (42-80)			
1	54, 55, 56, 57				ОСТ 26-04-1040-74 (43-80)			
1	59, 60, 61, 62				ОСТ 26-04-1041-74 (44-80)			
1	63, 64, 65, 67				ОСТ 26-04-1042-74 (45-80)			
1	66, 67, 68, 69, 70, 71, 72, 73, 74, 75, 76				ОСТ 26-04-1043-74 (45-80)			
2	12, 21, 25, 34, 38, 39, 41, 43, 44, 45, 56, 57, 60, 62, 64, 68, 70, 71, 73, 75				ОСТ 26-04-1035-74 ÷ (55-83) ОСТ 26-04-1043-74 (63-88)			

ИИН № 834
 Подпись и дата
 9.11.85
 Подпись и дата
 9.11.85
 Подпись и дата
 9.11.85

Изм	Номер листов (страниц)				Номер документа	Подпись	Дата	Срок введения изменения
	измененных	замененных	новых	внутренних				
3	1,2,3,4,5,6,7,8,9,10,13	12		ОСТ 26-04-1035-74	изм. 3 (78-85)			
3	1,2,3,4,5	6		ОСТ 26-04-1036-74	изм. 3 (79-85)			
3	1,2,3,4,6	5		ОСТ 26-04-1037-74	изм. 3			
3	1,2,3,4,5,6,7,8,9,10			ОСТ 26-04-1038-74	изм. 3			
3	1,2,3,4	5, 6		ОСТ 26-04-1039-74	изм. 3			
3	1,3,4	2		ОСТ 26-04-1040-74	изм. 3			
3	1,3,4	2		ОСТ 26-04-1041-74	изм. 3			
3	1,3	2		ОСТ 26-04-1042-74	изм. 3			
3	1,4,4,5,6	2,3		ОСТ 26-04-1043-74	изм. 3			
попр.	3			ОСТ 26-04-1038-74	попр.	ЗМая	30.12.85г	срок
попр.	3			ОСТ 26-04-1038-74	попр.	30	30.12.86г	срок
4	1÷78 снять ограничение с/г				44-92	Помр	1997г.	с момента проведения
5	1÷78	1(73),2(74),3(75),4(76)			31-97	Помр	1997г.	1.01.98г.
6	1÷78	1(73),2(74)			38-2002	Помр	2003г.	01.07.02