

УТВЕРЖДЕНО

ОСТ 26-04-1035-74...ОСТ 26-04-1043-74-ЛЛ
30.IX.74 г.

УДК 621.88:621.643

Группа Г18

ОТРАСЛЕВОЙ СТАНДАРТ

Детали крепления
холодных трубопроводов
между собой.

ОСТ 26-04-1037-74

Конструкция и размеры

Вводится впервые

*Отменяется для нового проектирования
с 01.11.2008г. изм 7 (43-2008)*

Приказом Минхиммаша

от 24.03. 1975 г. № 26 срок действия установлен
с 1 августа 1975 г.
до 1 января 1990 г.

Настоящий стандарт распространяется на детали крепления трубопроводов между собой, работающих при температурах от 233 К (-40°C) до 20К (-253°C) в составе оборудования, поставляемого для условий умеренного и тропического климата.

Крепление трубопроводов приведено в рекомендуемом приложении.

Переиздан с учетом:

Изменения № 1 утв. 03.06.80 со сроком введения 01.10.80

Изменения № 2 утв. 25.01.83 со сроком введения 30.01.83

Изменения № 3 утв. 15.02.85 со сроком введения 1.04.85

Издание официальное ГР.1037 от 10.12.74

Перепечатка воспрещена

Пример условного обозначения хомута для трубопровода

$D_H = 35$ мм:

$\overset{48/1}{\text{ХОМУТ 35/}} \text{ ОСТ 26-04-1037-74}$

1.2. Материал - Лист группы отделки поверхности М2а* или
~~ЗМБ~~ ~~МЗБ~~* из стали 12Х18Н10Т по ГОСТ 5582-75 или по ГОСТ 7350-77.

1.3. Предельные отклонения размером по грубому классу
точности.

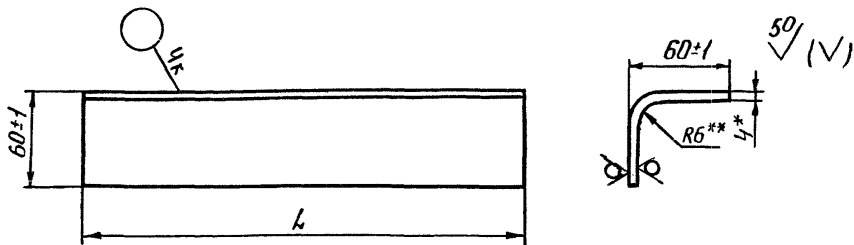
* Допускается применение листа другой группы отделки поверхности.

834 91282

ГОСТ 1.0-68(3)

2. Конструкция и размеры уголков (дет.3)

2.1. Конструкция и размеры уголков должны соответствовать указанным в черт.2 и в табл.2



* Размер для справок.
 ** Размер обеспеч. инстр.

Черт.2

Размеры в мм

Таблица 2

Обозначение	Обозначение типоразмера	L	Масса, кг, не более	Применяемость
2604 5054II 130I 00 I	60/3	60	0,23	+
	0I 4	200	0,76	+
	02 7	500	1,88	+
	03 0	1200	4,52	+
	04 3	100/3	0,38	+
	05 6	160/3	0,59	+
	06 9	250/3	0,95	+
	07 2	400/3	1,52	+
	08 5	800/3	3,0	+

Пример условного обозначения уголка L = 200 мм.

Уголок 200/3 ОСТ 26-04-1037-74

2.2. Материал - Лист Б-ПН-0-4 ГОСТ 19903-74
 12Х18Н10Т -М36 ГОСТ 7350-77

2.3. Предельные отклонения размеров по грубому классу точности

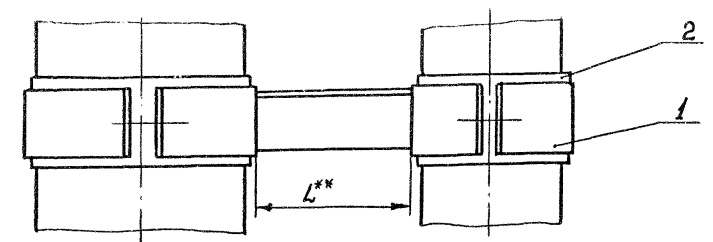
** - Допускается применение листа другой группы отделки по шероховатости.

Инв. подл. Подл. и дата
 834 9/1983
 Изм. инв. и дата
 Подл. и дата

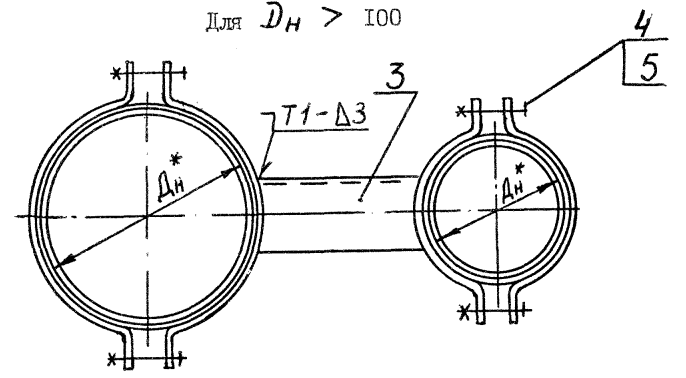
ГОРЯЧАЯ ТРУБОПРОВОД МЕЖДУ СОБОЙ

Приложение
Рекомендуемое

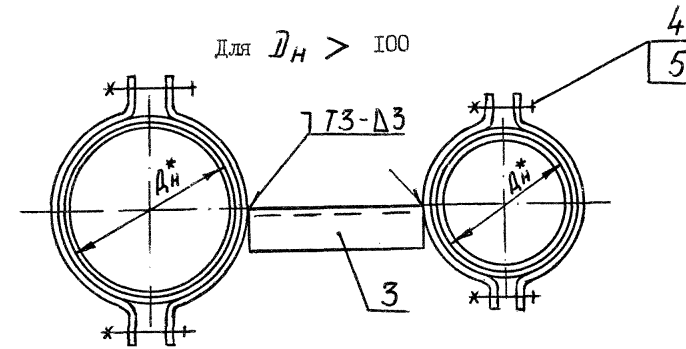
Размеры в мм



Для $D_H > 100$



Для $D_H > 100$



* Размер для справок.
** Размер устанавливается при проектировании
*** При новом проектировании не применять.

Наружный диаметр трубы D_H	Дет.1	Дет.2	Дет.3	Дет.4		Дет.5		
	Хомут	Прокладка Б.4	Уголок					
	К о л и ч е с т в о							
	2	1	1	2	2			
	Обозначение типоразмера	Материал	Обозначение типоразмера	Обозначение	Наименование	Обозначение	Наименование	
25+30	35/I	95x45	Паронит ПОН-2 ГОСТ 481-80	L/3	2604 4095II	Болт М10-8gх30. 07X21Г7АН5 ОСТ 26-04-2-80	2604 4098II	Гайка 2М10-6Н. 2I. I2X18H10T.08.9 ГОСТ 5915-70
34+38	48/I	120x45			1207 33 2		220I 3I 6	
55+65	60/I	205x45						
70	76/I	220x45						
85+89	89/I	280x45						
100+108	110/I	340x45						
121	133/I	380x65						
140***	140/I	440x65						
150+165	159/I	520x65						
200	210/I	630x65						
219***	219/I	690x65						
250+262	262/I	825x65						
273***	273/I	860x65						
300	310/I	945x65						
312+325	325/I	1020x65						
354***	354/I	1115x65						
406+412	404/I	1295x65						
416+420	426/I	1320x65						
454***	454/I	1430x65						
506+520	506/I	1635x65						
530***	530/I	1665x65						
608+616	606/I	1935x65						
630***	630/I	1980x65						
708***	708/I	2225x65						
808+816	808/I	2565x65						
820***	820/I	2575x65						
1008+1016	1008/I	3190x65						
1020***	1020/I	3205x65						
					2604 4095II	Болт М12-8gх35. 07X21Г7АН5 ОСТ 26-04-2-80	2604 4098II	Гайка 2М12-6Н. 2I. I2X18H10T.08.9 ГОСТ 5915-70
					1256 33 4		225I 3I I	
					2604 4095II	Болт М16-8gх40. 07X21Г7АН5 ОСТ 26-04-2-80	2604 4098II	Гайка 2М16-6Н. 2I. I2X18H10T.08.9 ГОСТ 5915-70
					1355 33 8		235I 3I 8	

824 91x81

ГОСТ 1.0-68(3)

Шты сварных соединений по ГОСТ 14771-76
провода Зсв-04Х19Н9 по ТУ ~~14-1-2034-77~~, ГОСТ 2246-70

Примечание. Прокладку (дет.2) допускается изготовить из
нескольких частей.

Инд. Подл. Подп. и дата. Инв. инв. Инв. М дубл. Подп. и дата

834 9.1.88

Исполнители:

- Руководитель темы (В.А.Толчинский)
- Старший инженер отдела стандартизации (А.А.Зайцева)
- Инженер-конструктор (Н.И.Калье)
- Инженер-конструктор III категории / *Сергей* Г.В.Сергеева
- Инженер-конструктор I категории / *Федотов* Л.В.Федотова

Инв.№ подл. 234
 Подпись и дата 9. IX. 85
 Инв.№ подл. 85
 Подпись и дата
 Инв.№ подл. 85
 Подпись и дата

Изм	Номер листов (страниц)				Номер документа	Подпись	Дата	Срок введения изменения
	изменен-ных	заменен-ных	новых	аннулиро-ванных				
1	Листы: 21, 28, 37, 38, 39, 40, 41, 46		37	42	312-149-75			
1	Лист 67 Стр. 2				(82-79) попроб-са изм. 1.			
1	10, 11, 12, 13, 15, 14, 16, 17, 18, 19, 21, 22				ОСТ 26-04-1035-74 (38-80)			
1	23, 24, 25, 26, 27, 28				ОСТ 26-04-1036-74 (39-80)			
1	30, 31, 32, 33, 35				ОСТ 26-04-1037-74 (40-80)			
1	36, 37, 38, 39, 40, 41, 42, 43, 45				ОСТ 26-04-1038-74 (41-80)			
1	47, 48, 49, 50, 51, 52				ОСТ 26-04-1039-74 (42-80)			
1	54, 55, 56, 57				ОСТ 26-04-1040-74 (43-80)			
1	59, 60, 61, 62				ОСТ 26-04-1041-74 (44-80)			
1	63, 64, 65, 67				ОСТ 26-04-1042-74 (45-80)			
1	66, 67, 68, 69, 70, 71, 72, 73, 74, 75, 76				ОСТ 26-04-1043-74 (45-80)			
2	12, 21, 25, 34, 38, 39, 41, 43, 44, 45, 56, 57, 60, 62, 64, 68, 70, 71, 73, 75				ОСТ 26-04-1035-74 (55-83) ОСТ 26-04-1043-74 (63-88)			

ИНВ. № подл. 834
 Подпись и дата 9.11.85 г.
 Подпись и дата 9.11.85 г.
 Подпись и дата 9.11.85 г.
 Подпись и дата 9.11.85 г.

Изм	Номер листов (страниц)				Номер документа	Подпись	Дата	Срок введения изменения	
	измененных	замененных	новых	аннулированных					
3	1,2,3,4,5,6,7,8,9,10,13	12			ОСТ 26-04-1035-74	изм. 3 (78-85)			
3	1,2,3,4,5	6			ОСТ 26-04-1036-74	изм. 3 (79-85)			
3	1,2,3,4,6	5			ОСТ 26-04-1037-74	изм. 3			
3	1,2,3,4,5,6,7,8,9,10				ОСТ 26-04-1038-74	изм. 3			
3	1,2,3,4	5, 6			ОСТ 26-04-1039-74	изм. 3			
3	1,3,4	2			ОСТ 26-04-1040-74	изм. 3			
3	1,3,4	2			ОСТ 26-04-1041-74	изм. 3			
3	1,3	2			ОСТ 26-04-1042-74	изм. 3			
3	1,4,5,6	2,3			ОСТ 26-04-1043-74	изм. 3			
попр.	3				ОСТ 26-04-1038-74	попр.	ЗМая	30.12.85г	срок
попр.	3				ОСТ 26-04-1038-74	попр.	30	30.12.86г.	срок
4	1-78 снять ограничение с/г					144-92	Игорь	1997г.	срок проведения
5	1-78	1(73), 2(74), 3(75), 4(76)				31-97	Игорь	1997г.	1.01.98г.
6	1-78	1(73), 2(74)				38-2002	Игорь	2003г.	01.07.02