

Согласовано:  
Представитель, заказчик 1005  
А. Бакиев (Ена Ц.Ц.)  
"11" 10 1971 г.

Утверждаю:  
Начальник Главного управления  
В. А. Макаревич  
"12" 04 1972 г.

УДР 661 92.071.6/7-219

Группа Г47

Отраслевой стандарт

Воздухоразделительные уста-  
новки. Опоры для крепле-  
ния внутриблочной ар-  
матуры.

ОСТ 26-04-0392-72

Взамен  
НБ 93-67

Конструкция и размеры

Приказом

от 1972 г. срок действия установлен  
с 1 мая 1973 г. 1994 г.  
до 1 января 1984 г. 1983 г.

Настоящий стандарт распространяется на креп-  
ления арматуры внутри кожуха воздухораздели-  
тельных установок, поставляемых для условий  
умеренного и тропического климата.

Отменить изм 7 (44-2008) для нового проекта  
роботы с 01.11.2008 г.

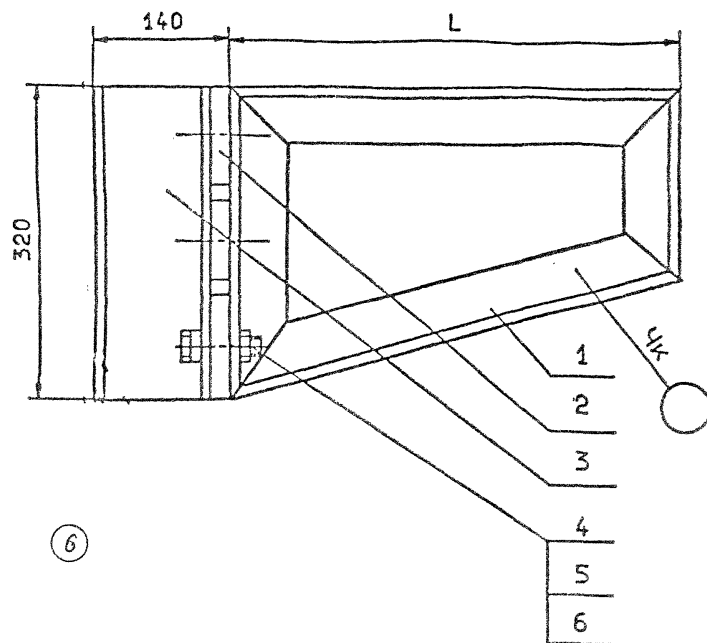
591 9 01.79 208-  
5Б  
Уч. м. подл. Подл. и дата. Изм. и дата. Подл. и дата.  
5Б 21/11-72

Переиздан с учетом изменений "а" и №1

18/10-72 пр. 0392 от 14.06.72

1. КОНСТРУКЦИЯ И РАЗМЕРЫ ОПОР

1.1. Конструкция и размеры опор должны соответствовать указанным на черт.1 и в табл.1



Размеры в мм (6)

Таблица 1

Обозначение	Обозначение типоразмера	Приемная типомость (6)	L	Пределная нагрузка, кгс	Масса, кг	Поз. 1	Поз. 2	Поз. 3	Поз. 4	Поз. 5	Поз. 6
						Кронштейн	Подкладка	Швеллер	Болт	Гайка	Шайба
						Количество					
						1	3	1	3	3	3
2604 301,5 4001 00 3	450	+	450	300	11,5	450/1	150/2 ОСТ 26-04-0386-72	450/3 Т450/3	2611 409511 1359 12 0 Болт М16-6х60.4.6.029 ОСТ 7798-70	2604 409811 2351 11 8 Гайка М16-6Н.6.029 У301.20	2604 409893 1161 02 0 Шайба 16.02.029 У301.40
	20 1	Т450			12,4	Т450/1					
	01 6	550	+		550	Т550/1					
	21 4	Т550		13,4	650/1						
	02 9	650	+	650	Т650/1						
	22 7	Т650		14,4	750/1						
	03 2	750	+	750	Т750/1						
	23 0	Т750									

Размеры для справок  
Черт.1

Пример условного обозначения опоры с кронштейном -450 мм при поставке в страны с умеренно-континентальным климатом: Опора 450 ОСТ 26-04-0392-72

То же при поставке в страны с тропическим климатом: Опора Т450 ОСТ 26-04-0392-72.

(6)

(6) Зам.

Перв. проект.

Спроб. №

Подп. и дата

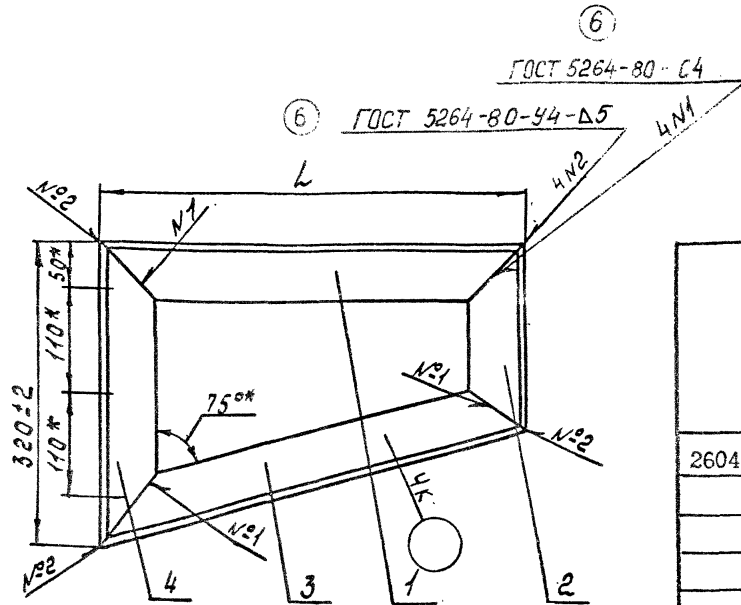
Исполн.

Эск. и дата

Лист

2. Конструкция и размеры кронштейнов /Поз.1 черт.1/

2.1. Конструкция и размеры кронштейнов должны соответствовать указанным на черт. 2 и в табл.2



\* Размеры для справок

Черт. 2

Размеры в мм Таблица 2

Обозначение	Обозначение типоразмера	Применяемость ⑥	L пред. откл. ±3/	Масса, кг	Поз.1	Поз.2	Поз.3	Поз.4
					Уголок	Уголок	Уголок	Уголок
					Количество			
2604 30II45 IOOI 00 6	450/I	+	450	7,34	450/I-1	450/I-2	450/I-3	450/I-4
20 4	T450/I							
0I 9	550/I	+	550	8,3I	550/I-1	550/I-2	550/I-3	
2I 7	T550/I							
02 2	650/I	+	650	9,3I	650/I-1	650/I-2	650/I-3	
22 0	T650/I							
03 5	750/I	+	750	10,30	750/I-1	750/I-2	750/I-3	
23 3	T750/I							

Пример условного обозначения кронштейна L = 450 мм при поставке в страны с умеренно-континентальным климатом!

Кронштейн 450/I ОСТ 26-04-0392-72

То же при поставке в страны с тропическим климатом: Кронштейн T450/I ОСТ 26-04-0392-72

⑥ 32м.

Исполнитель: [имя] Подп. и дата: [дата]

1222

2.1.1. Технические требования по ОСТ 26-04-163-72

2.1.2. Швы сварных соединений по ГОСТ 8264-80 <sup>выполнить</sup>  
электродом УДНИИ-13/45-40 ГОСТ 9466  
~~электродом Э49А-4 ГОСТ 9467-75~~

2.1.3. Покрытие: При поставке в страны с умеренно-континентальным климатом - Грунт ВЛ-03К ГОСТ 9109-76<sup>8х</sup> - I слой;

При поставке в страны с тропическим климатом - Грунт ВЛ-С2 ГОСТ 12707-78<sup>8х</sup> - I слой,

Грунт ВЛ-03К ГОСТ 9109-76<sup>8х</sup> - I слой.

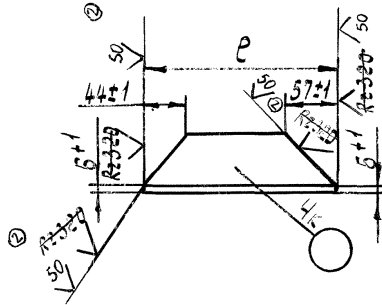
591 9.07.79  
ЦНДМЛ Подп. и дата  
Взам. инв. №  
Эм. вуза Подп. и дата



2.3. Конструкция и размеры уголков /Пов.2 черт.2/

2.3.1. Конструкция и размеры уголков должны соответствовать указанным на черт. 4 и в табл.4

✓(✓)



Черт. 4

Размеры в мм Таблица 4

Обозначение	Обозначение типоразмера	$e$ /Пред. откл. $\pm$ I/	Масса, кг
2604 5072II 450I 00 6	450/I-2	189	0,94
	01 9	162	0,79
	02 2	136	0,64
	03 5	109	0,48

Пример условного обозначения уголка  $e = 189$  мм:

Уголок 450/I-2 ОСТ 26-04-0392-72

2.3.2. Технические требования по ОСТ 26-04-1222-75

2.3.3. Материал - Уголок

№ 63х63х6 ГОСТ 8509-72 93

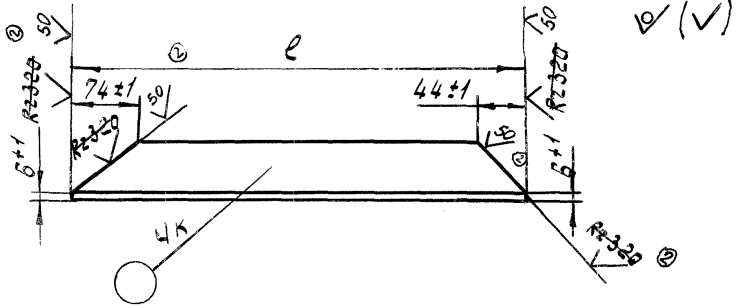
Уст Зеп ГОСТ 535-55 88

⑤  
⑥ ②

ЦНБМЛПМЛ. Подп. и дата. 9.07.79  
 ЦНБМЛПМЛ. Подп. и дата. 9.07.79  
 ЦНБМЛПМЛ. Подп. и дата. 9.07.79

2.4. Конструкции и размеры уголков /Поз.3 черт.2/

2.4.1. Конструкции и размеры уголков должны соответствовать указанным на черт. 5 и в табл. 5



Черт. 5

Размеры в мм Таблица 5

Обозначение	Обозначение типоразмера	Пред. откл. ±2/	Масса, кг
2604 5072II 4502 00 3	450/I-3	454	2,43
	01 6	550/I-3	3,03
	02 9	650/I-3	3,62
	03 2	750/I-3	4,21

Пример условного обозначения уголка  $e = 454$  мм:

Уголок 450/I-3 ОСТ 26-04-0392-72

2.4.2. Технические требования по ОСТ 26-04-1222-75

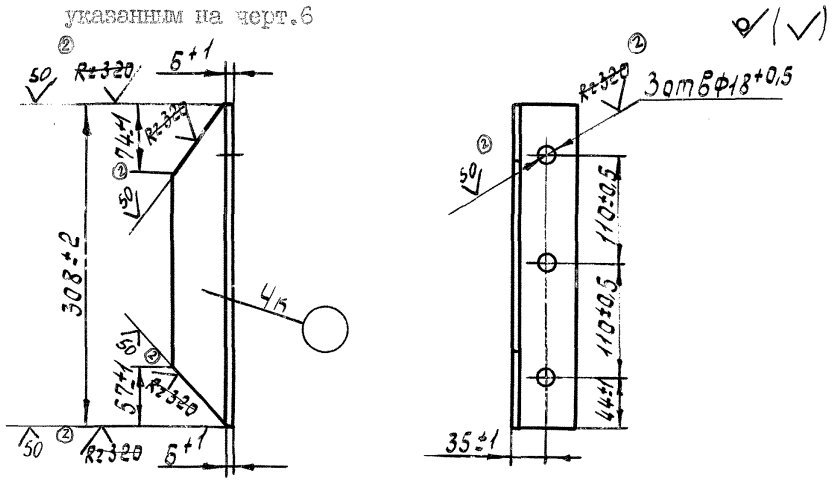
2.4.3. Материал - Уголок ~~№ 63х63х6-8 ГОСТ 8509-78 93~~  
 ГОСТ 30311-88 ГОСТ 535-58 79 88

Ш.№6/подл. Подл. и 3 в. д. № 591  
 Ш.№6/подл. Подл. и 3 в. д. № 591  
 Ш.№6/подл. Подл. и 3 в. д. № 591  
 Ш.№6/подл. Подл. и 3 в. д. № 591

⑥  
②

2.5. Конструкции и размеры уголка /Поз.4 черт.2/

2.5.1. Конструкция и размеры уголка должны соответствовать указанным на черт.6



Масса 1,57 кг

Черт. 6

Условное обозначение типоразмера уголка:

Уголок 450/1-4 ОСТ 26-04-0392-72

Обозначение: 2604 507212 450I 00 3

2.5.2. Технические требования по ОСТ 26-04-1222-75

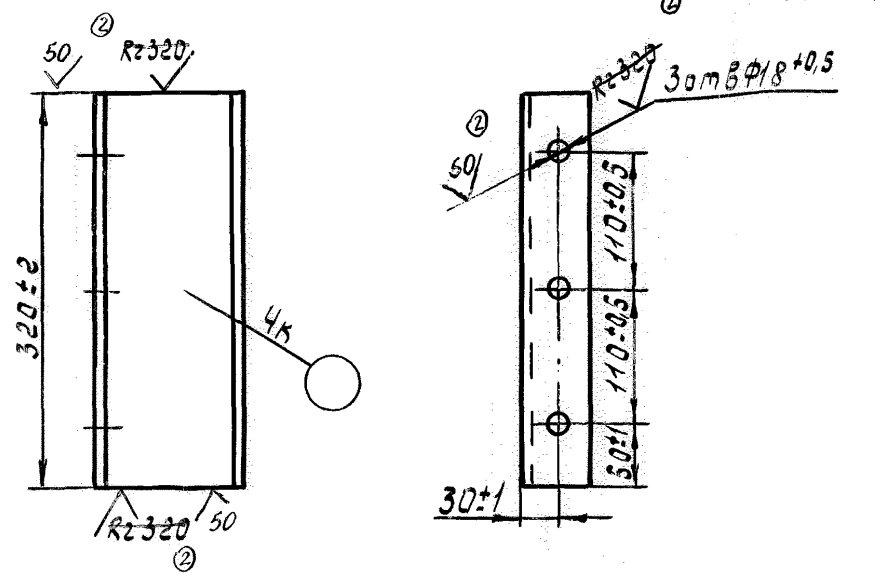
2.5.3. Материал - Уголок ~~63x63x6-B ГОСТ 8509-72 93~~  
ГОСТ 3 ГОСТ 535-58 79.88

5 2

Цифровой код  
591  
9.07.79  
Л  
Взам.инв.  
Лобл. и дата  
Лобл. и дата



- 3.1. Конструкция и размеры швеллера /Поз.3 черт.1/
- 3.2. Конструкция и размеры швеллера должны соответствовать указанным на черт.7



Масса 3,3 кг.

Черт. 7

Условное обозначение типоразмера швеллера при поставке в страны с умеренно-континентальным климатом:

Швеллер 450/3 ОСТ 26-04-0392-72 Обозначение: 2604 507312 I202 00 7

То же при поставке в страны с тропическим климатом:

Швеллер Т 450/3 ОСТ 26-04-0392-72 Обозначение: 2604 507312 I202 01 0

3.3. Технические требования по ОСТ 26-04-1222-75

3.4. Материал - Швеллер I2-8 ГОСТ 8240-72 97  
ГОСТ 30513 ГОСТ 535-58 7988

- 3.5. Покрытие: При поставке в страны с умеренно-континентальным климатом - Грунт ФЛ-03К ГОСТ 9109-76 - I слой;
- При поставке в страны с тропическим климатом - Грунт ВЛ-02 ГОСТ 12707-78 - I слой, Грунт ФЛ-03К ГОСТ 9109-76 - I слой.

Швеллер 450/3  
591

Взвешивание и проверка  
9.07.79

Подпись  
Дата

ЛИСТ РЕГИСТРАЦИИ ИЗМЕНЕНИЙ 026-04-0386-72-001 26-04-0394-72 СТР.

Инв. № докум. 155  
 Подпись и дата 09.07.97  
 Инв. № докум. 7661706  
 Подпись и дата 09.07.97  
 Инв. № докум. 7661706  
 Подпись и дата 09.07.97

№ п/п	Номер листов (страниц)				№ документа	Подпись	Дата	Срок введения изменения
	измененных	замененных	новых	аннулированных				
2	1, 2, 4, 5, 6, 7, 8				199-83	26-04-0386-72	9.12.83 Ильин	1.01.84
2				9-13	200-83	26-04-0387-72	Ильин	1.01.84
2	14, 15, 17, 18, 19				201-83	26-04-0388-72	"	"
2				90-24	202-83	26-04-0389-72	"	"
2	1, 31, 33, 34, 35				204-83	26-04-0391-72	"	"
2				95-29	203-83	26-04-0390-72	"	"
2	36, 37, 39, 40, 41, 42, 43, 44				205-83	26-04-0392-72	"	"
2	45, 46, 47, 48, 49				206-83	26-04-0393-72	"	"
2	50, 51	52, 53			207-83	26-04-0394-72	"	"
п.	2				27-86	026-04-0386-72	Ильин	срочно
п.	2				28-86	0388-72	"	"
п.	2				29-86	0391-72	"	"
п.	2				30-86	0392-72	"	"
п.	2				31-86	0393-72	"	"
п.	2				32-86	0394-72	"	"
3	1, 14, 30, 36 45, 50				87-88	0386-0394-72	Ильин	01.01.89
4	1				45-92	Ильин		
5	1-56	2(2), 2(15) 2(31), 2(37) 2(46), 2(50) 55, 56			280-97	Ильин	1.08.97	1.08.97
n6					30-98	Ильин	1.11.98	1.11.98
6	1-56	2(2), 3(3), 5(5) 2(15), 3(16) 5(18), 2(31) 3(32), 5(34) 2(37), 3(38) 2(46), 2(57)			6(43-2002)	Ильин	1.08.2002	1.08.2002