

Содержание альбома

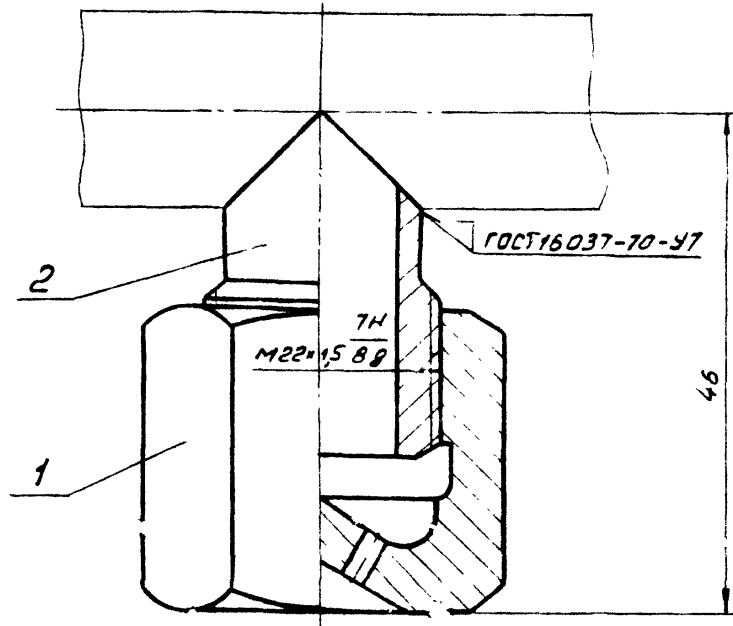
Обозначение	Наименование	Стр.
	Установочные чертежи и узлы крепления	
АПЖС.Н.1	Носабок с муфтой под трубу/провод диаметром для установки в кабельном подполье под перекрытием. Монтажный чертеж.	3
АПЖС.Н.1.1	Носабок	4
АПЖС.Н.1.2	Муфта	5
АПЖС.Н.2	Заглушка испытательная	5
АПЖС.Н.3	Заглушка	6
АПЖС.Н.1	Установка защитной скобы на пост кнопочный ПКУ-15. Спецификация	7
АПЖС.Н.1	Установка защитной скобы на пост кнопочный ПКУ-15	
	Сборочный чертеж	8
АПЖС.Н.1.1	Скоба	9
АПЖС.Н.1.2	Пластина	10
АПЖС.Н.1.3	Пластина	7
АПЖС.Н.2	Крепление выключателя типа ВПК на входную дверь. Спецификация.	11
АПЖС.Н.2	Крепление выключателя типа ВПК на входную дверь.	
	Сборочный чертеж	12

Обозначение	Наименование	Стр.
АПЖС.Н.2.1	Скоба	10
АПЖС.Н.2.2	Уголок	13
АПЖС.Н.2.3	Уголок	13
АПЖС.Н.3	Крепление извещателя ИДФ-1М на железобетонном перекрытии. Монтажный чертеж	14
АПЖС.Н.4	Крепление промежуточного логично-контрольного устройства ППКУ-1М на стене. Монтажный чертеж	15
АПЖС.Н.5	Крепление sireны сигнальной СС-1. Спецификация.	16
АПЖС.Н.5	Крепление sireны сигнальной СС-1. Монтажный чертеж.	17
АПЖС.Н.5.10	Кронштейн.	
	Сборочный чертеж	18
АПЖС.Н.5.10.1	Основание	19
АПЖС.Н.5.10.2	Лист	19
АПЖС.СО	Спецификации оборудования	21
АПЖС.СО	Спецификации оборудования	22
АПЖС.ВМ	Ведомости потребности в материалах	25
АПЖС.ВМ	Ведомости потребности в материалах	27

Альбом 1

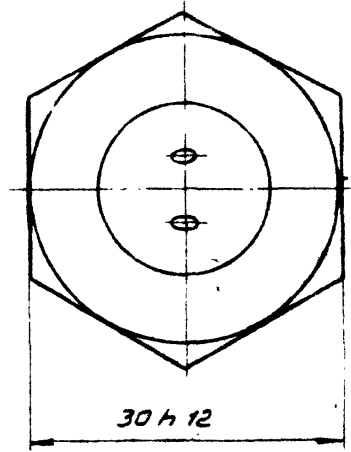
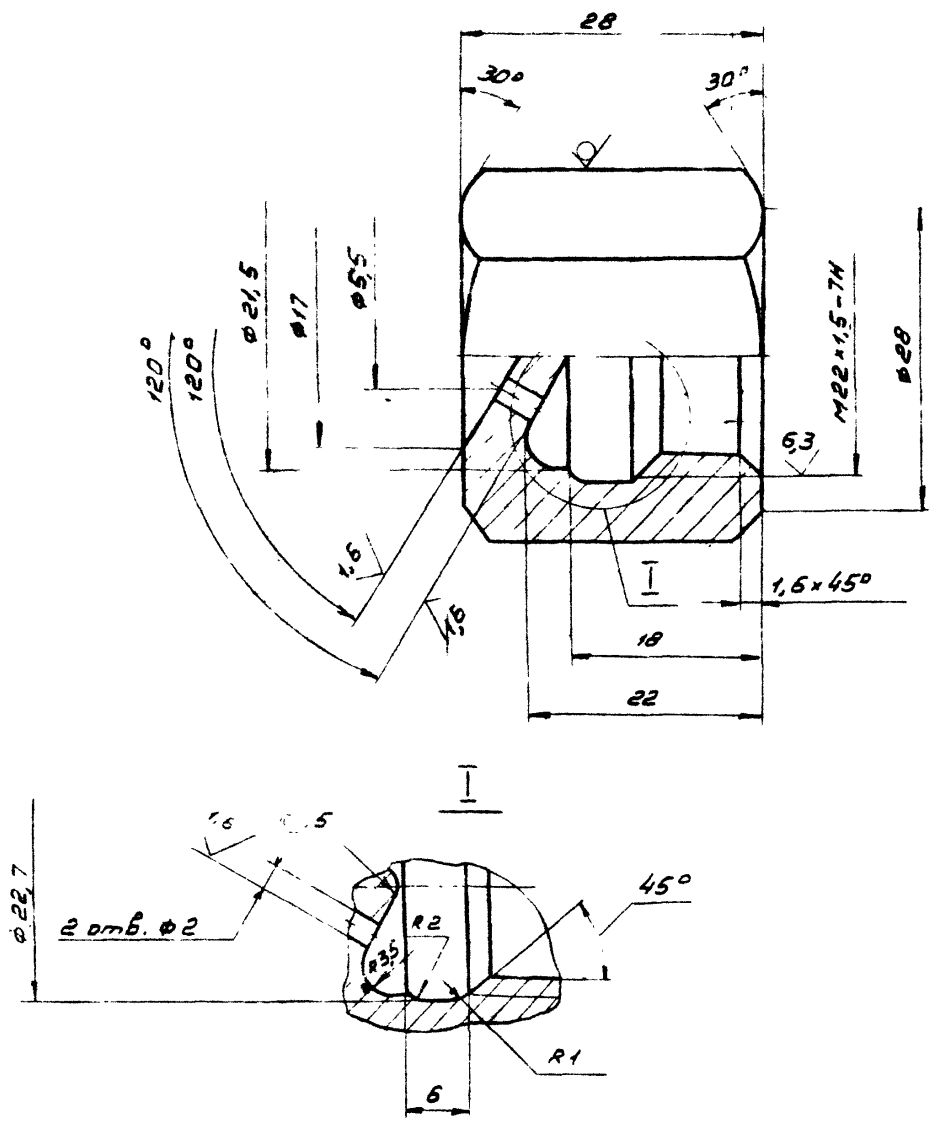
Т.П.Р. 0407-3-05.86

Лист 11 из 11. Издательство «Вятка»



1 Электрод Э42 ГОСТ 9467-75
 2 Размеры для справок

№ п/п	Зона	Поз.	Обозначение	Наименование	Примечание
				<u>Детали</u>	
А4	1		АПЖ 1 Н 1.1	Насадок	1
А4	2		АПЖ 1 Н 1.2	Муфта	1
АПЖ 1 Н 1					
Насадок с муфтой под трубопровод для установки в кабельном подполье и под перекрытием.				Стандарт	Масса
Монтажный чертеж				0,17	2,1
				Лист	Листов
				СПКБ "Спецавтоматика"	

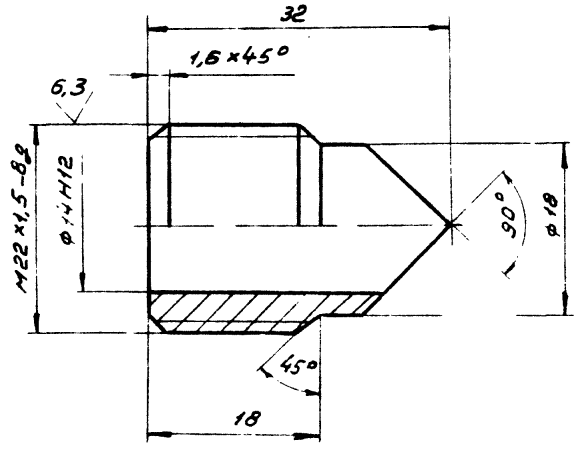


1. Н14, n14 + $\frac{t_2}{2}$
2. Покрытие 412хр.

АПЖЕ1.Н.1.1.					
Насадок			Стадия	Масса	Масштаб
ГНП	Фролов	И.И.	РН	0,12	2:1
Н.контр.	Уткина	И.И.	Лист	Листов 1	
Науч.отд.	Азаров	И.И.			
Н.п.спец.	Захарова	И.И.			
Вед.инж.	Акулин	Я.И.			
Ст.инж.	Аленичева	И.И.			
Шестигранник			30-510СТ8560-78 35 ГОСТ 1051-73		
			СПКБ „Спецавтоматика“		

ТНР 0407-3-05.86 Альбом II

12,5 (✓)



$$H14, h14, \pm \frac{t2}{2}$$

АПЖ1.Н.1.2

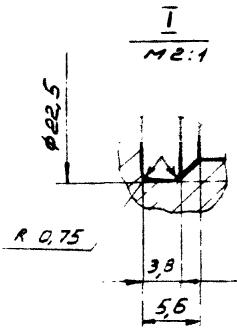
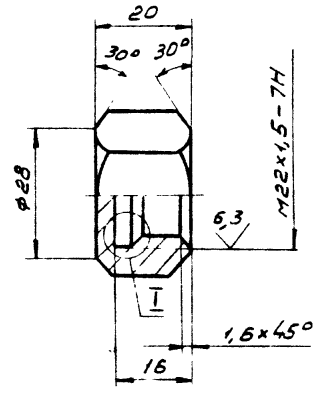
Муфта

Сталь	Масса	Масштаб
	0,05	1:2
Лист Листов 1		
СПКБ «Спецавтоматика»		

Сталь 20 ГОСТ 1050-74

12,5 (✓)

ТНР 0407-3-05.86 Альбом II



1. H14, h14.
2. Покрытие в 4.12. Хр.

АПЖ1.Н2

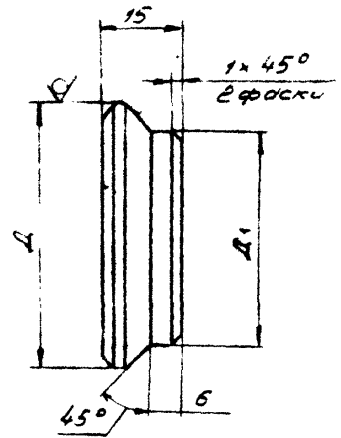
Заглушка
испытательная

Сталь	Масса	Масштаб
	0,07	1:1
Лист Листов 1		
СПКБ «Спецавтоматика»		

СПКБ «Спецавтоматика»

Алюбом II

ТПР 0407-3-05 86



Обозначение	Д, мм	Д ₁ , мм	Масса, кг
АПЖ1. Н 3	10	7	0,0078
1	14	9	0,015
- 2	14	10	0,015
- 3	16	11	0,019
- 4	16	12	0,02
- 5	18	13	0,025
- 6	18	14	0,026
- 7	20	15	0,031
- 8	20	16	0,033
- 9	22	17	0,039
- 11	22	18	0,04
- 12	25	19	0,05
- 13	25	20	0,051
- 14	28	21	0,062
- 15	28	22	0,064
- 16	30	23	0,071
- 17	30	24	0,073
- 18	32	25	0,082

$$H14, \pm \frac{t_2}{2}$$

УИВ. Л. 2. подл. Подпись и Дата. 03.01.1986

АПЖ1. Н 3				Станд.	Масса	Масштаб
Заглушка				РЛ - табл.	СМ.	1:1
				Лист	Листов 1	
Крз 2 <u>Д ГОСТ 2590-74</u> <u>Ст. 3 ГОСТ 535-79</u>				СПКБ "Спецавтоматика"		

Альбом II

ТПР 0407-3-05 86

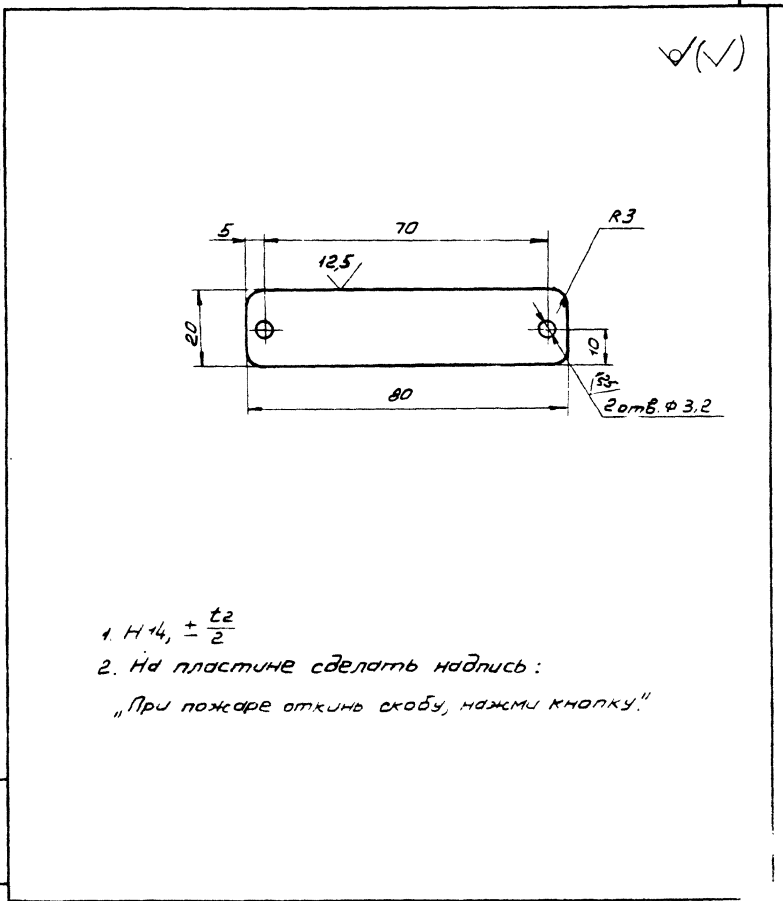
Формат	Экз.	Лист	Обозначение	Наименование	кол.	Примечание
				<u>Документация</u>		
А3			АПЖ2.Н.1	Сборочный чертеж		
				<u>Детали</u>		
А3	1		АПЖ2.Н.1.1	Скоба	1	
А4	2		АПЖ2.Н.1.2	Пластина	1	
А4	3		АПЖ2.Н.1.3	Пластина	1	
				<u>Стандартные изделия</u>		
	4			Винт М4х6,58 ГОСТ 17473-80	2	
	5			Винт М4х8,58 ГОСТ 17473-80	2	
	6			Защелка 3х6,30 ГОСТ 10259-80	2	
	7			Пломба 1-6х8-АДИМ ГОСТ 18677-73	1	
				<u>Материалы</u>		
	8			Проволока ММ-1 ГОСТ 212-79	0,5 м	

СНП Ф.Ф.Ф. Листы - Виты Виты

АПЖ2.Н.1			
ГПП	Ф.Ф.Ф.	Э.Э.Э.	
М.М.М.	У.У.У.	А.А.А.	
М.М.М.	А.А.А.	В.В.В.	
М.М.М.	В.В.В.	Г.Г.Г.	
Установка защитной скобы на пост. кнопочный ПКУ-15			СЛКБ «Спе.объект. 2»

Альбом II

ТПР 0407-3-05 86



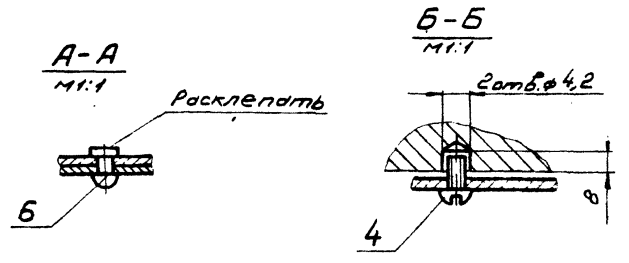
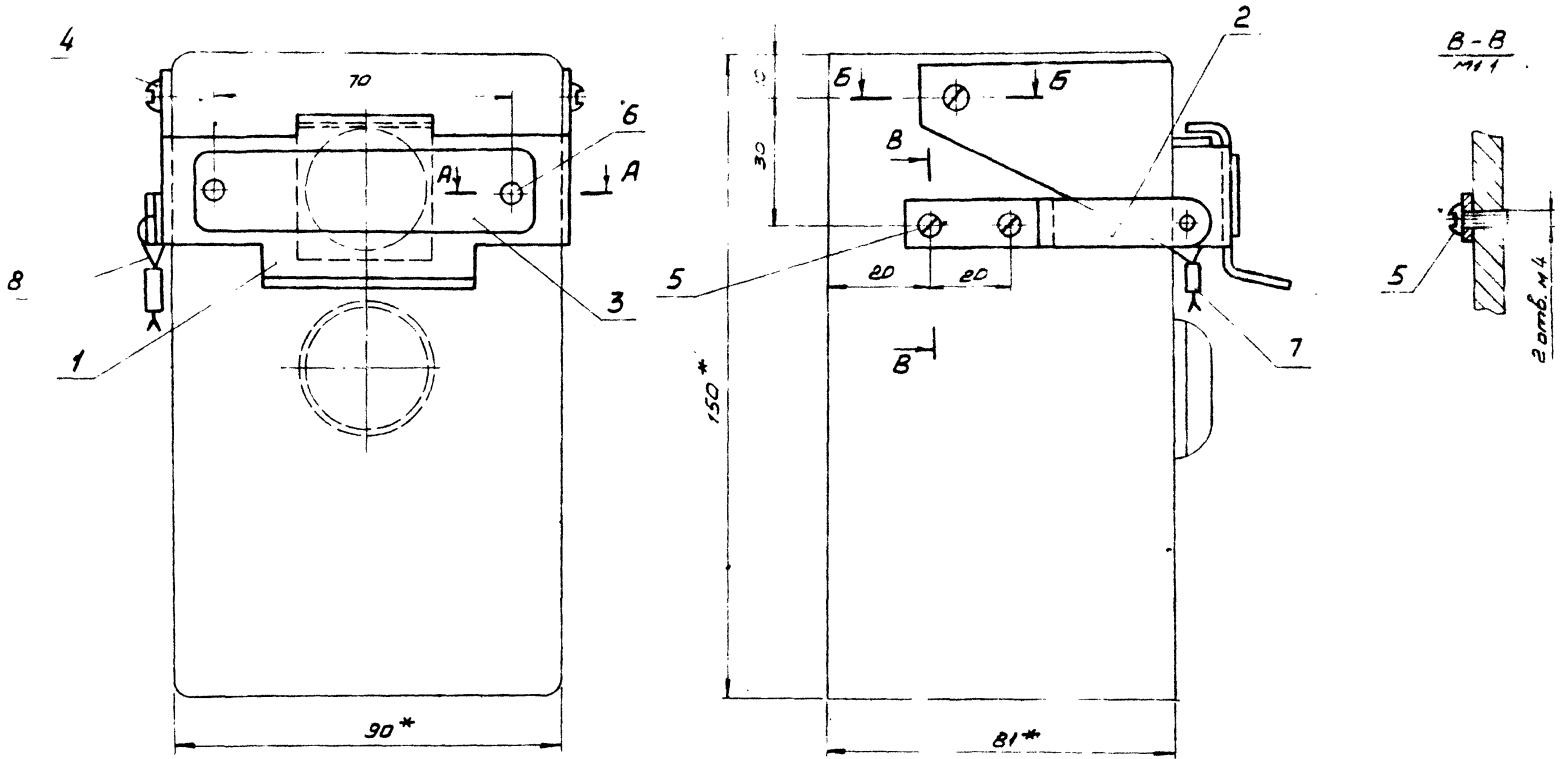
✓(✓)

1. Н 14, ± t2
2. На пластине сделать надпись:
 „При пожаре откинь скобу, нажми кнопку.“

СНП Ф.Ф.Ф. Листы - Виты Виты

АПЖ2.Н.1.3			
Пластина	Лист 5-10 ГОСТ 19903-74 Ст 3 Г0	Материал: СЛКБ «Спе.объект. 2»	Листов: 1
Лист	5-10	ГОСТ 19903-74	Ст 3 Г0
Материал	СЛКБ	«Спе.объект. 2»	Листов: 1

ТГР 0407-3-05.86 Альбом



1.* Размеры для справок
 $2. \pm \frac{t_2}{2}$

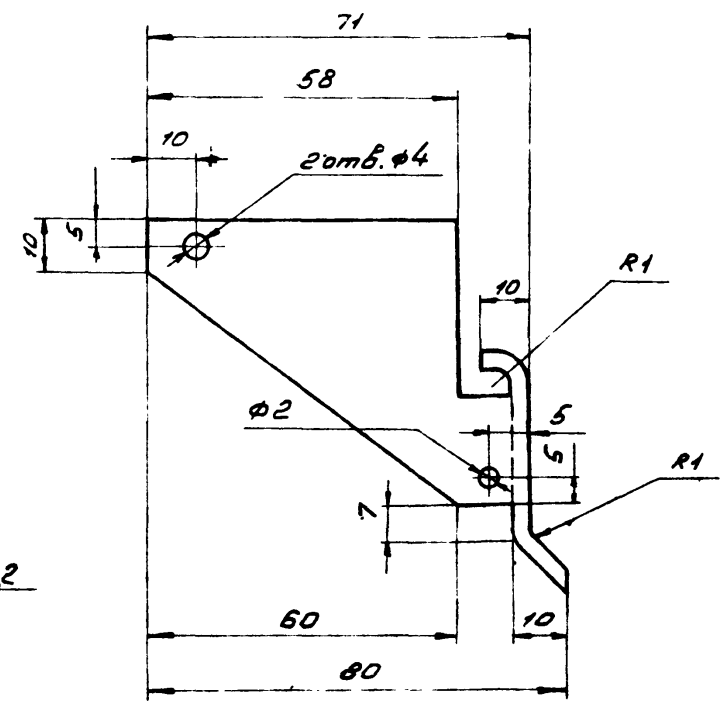
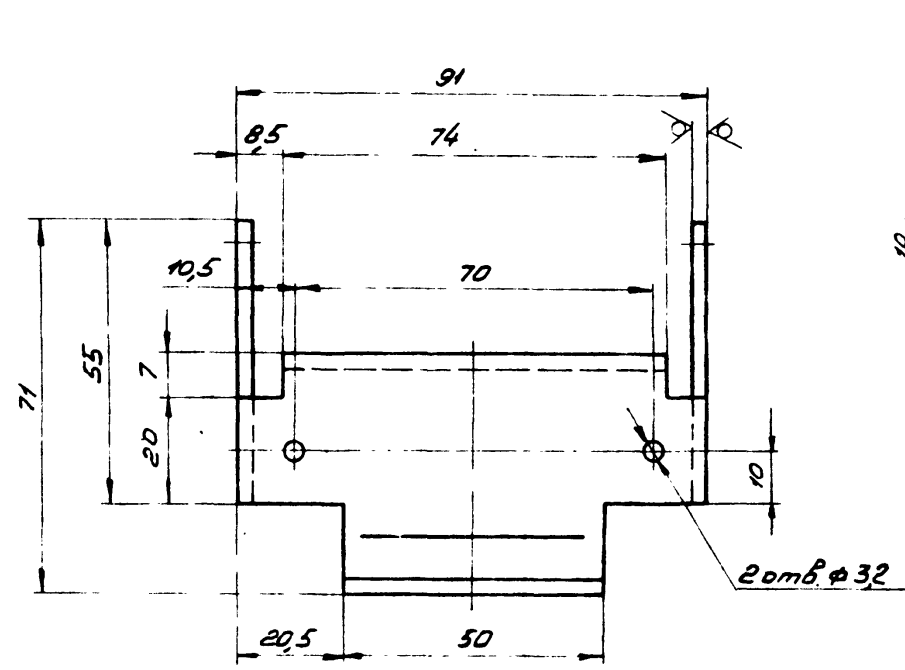
				АПЖ2.Н.1		
				Установка защитной скобы на пост. кнопочный ПКУ-15 сборочный чертёж		
ГМП	Фрлов	Фрлов	Фрлов	Станд.	Масса	Масштаб
Н.контр.	Уткина	Уткин	Уткин	рп	0,4	1:1
Нач. отд.	Азаров	Азаров	Азаров	Лист	Листов 1	
Гл. спец.	Захарова	Захарова	Захарова	СПКБ «Спецавтоматика»		
Вед. инж.	Акулин	Акулин	Акулин			
Ст. инж.	Аленичева	Аленичева	Аленичева			

Цир. 19.07.86 № 10/10/86

Автом II

Т.П.Р. 0407-У-05.86

12,5 (✓) (✓)

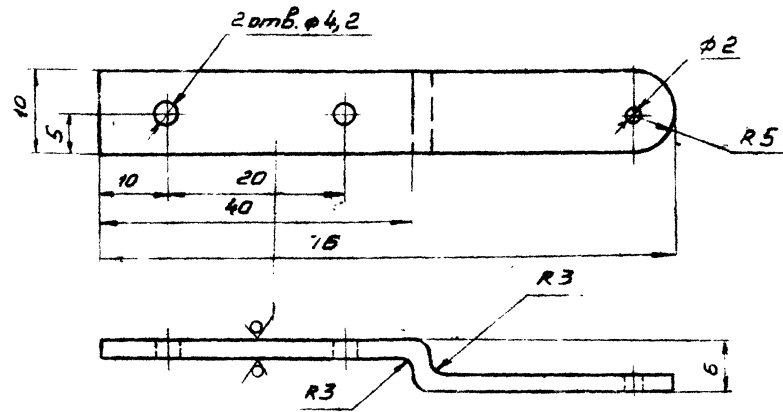


Н14, н 14, ± $\frac{z2}{2}$

Фролов	З...
Уткина	З...
Азаров	З...
Зохарев	З...
Акули...	
Аленичев	А...

АПЖ2. Н. 1. 1.			
Скоба	Стандарт	Масштаб	Масштаб
	рп	2:1	1:1
		Лист	Листов
Лист 6-10 ГОСТ 19903-74 Ст. 3 ГОСТ 16323-70		СПКБ «Спе.автоматика»	

12.6/1 ✓



$$H14 \pm \frac{t_2}{2}$$

АПЖС.Н.1.2

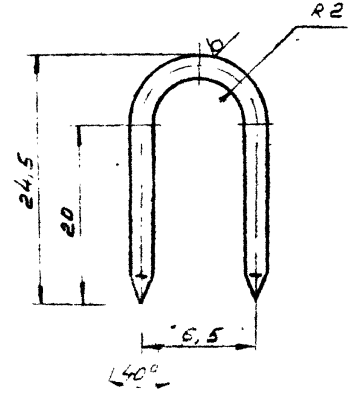
Пластина

Стеклоп.	Масса	Масштаб
	0,02	2:1
Лист		Листов 1

Лист 5-30 ГОСТ 12903-74
Ст. 3 ГОСТ 16523-70

СПКБ
"Спецавтоматика"

ГМП	Фролов	С
И.контр.	Уткина	Л
И.м.т.б.	Ядров	Л
И.сл.вч.	Захарова	Л
Вед.инж.	Акули	Л
Ст.инж.	Аленичев	Л



$$t \pm \frac{t_2}{2}$$

АПЖС.Н.2.1

Скоба

Стеклоп.	Масса	Масштаб
p11	0,001	2:1
Лист		Листов 1

Проболока 2,5-ГОСТ 3202-74

СПКБ
"Спецавтоматика"

Изд. 20 2000 12.6/1 21466-02 11

ГМП	Фролов	С
И.контр.	Уткина	Л
И.м.т.б.	Ядров	Л
И.сл.вч.	Захарова	Л
Вед.инж.	Акули	Л
Ст.инж.	Аленичев	Л

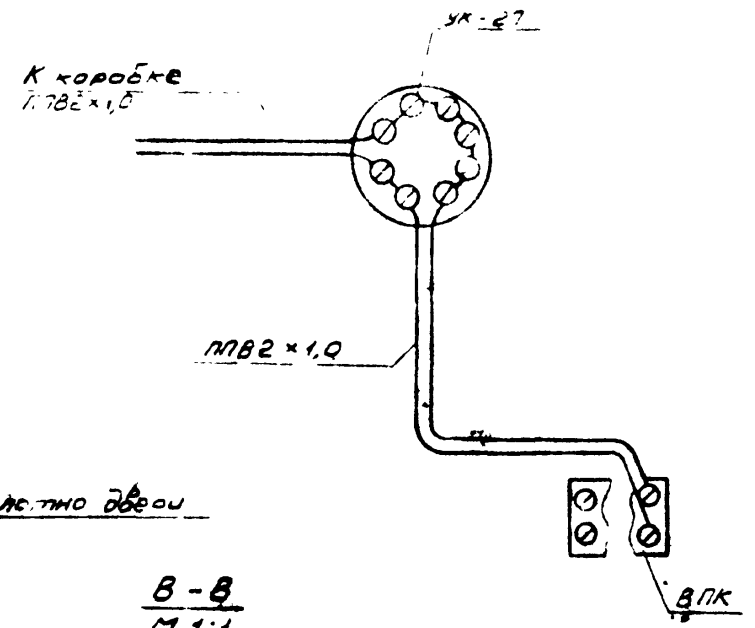
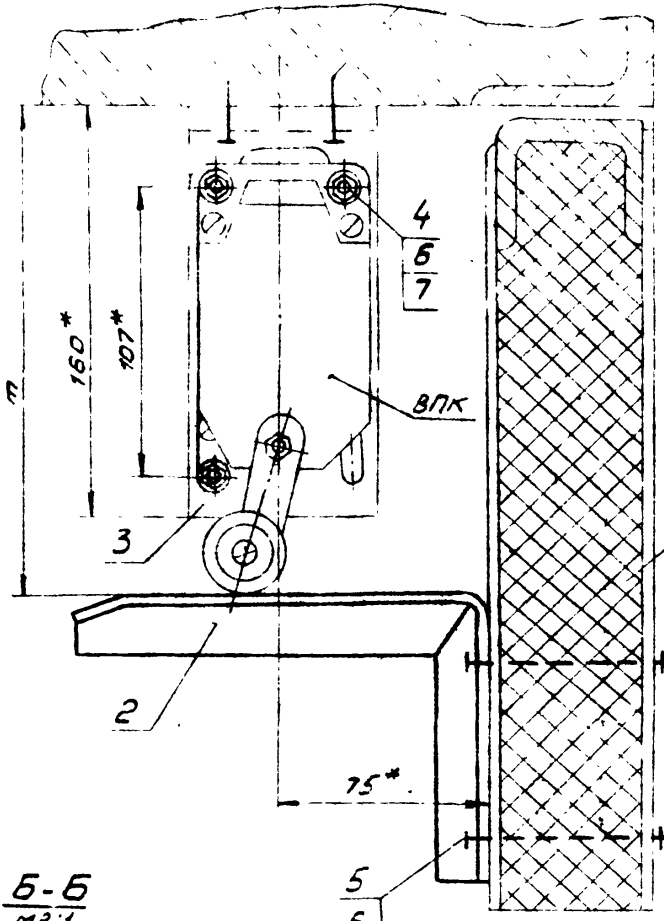
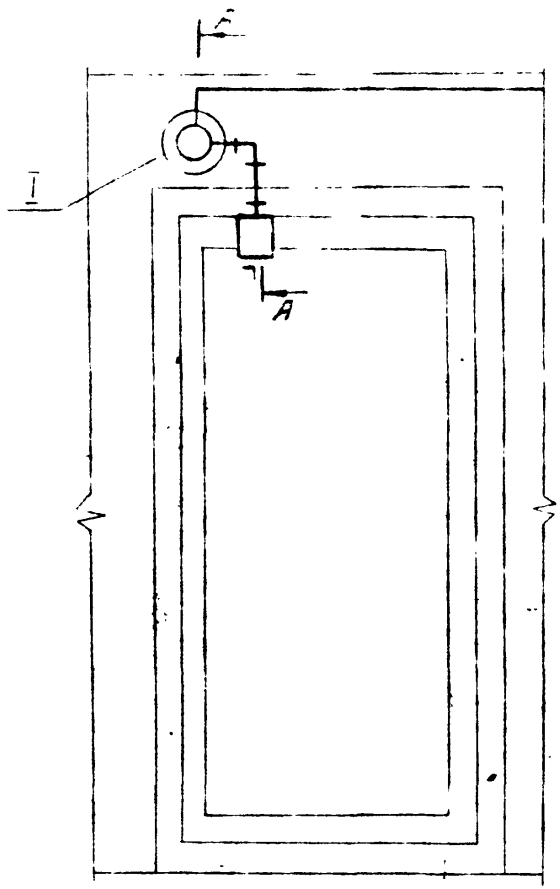
Альбом II

ТПР 0407-3-05.86

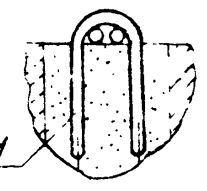
Сдв. металл. Подпись и дата 18.06.86

2-A 13

Схема электрическая соединен.У

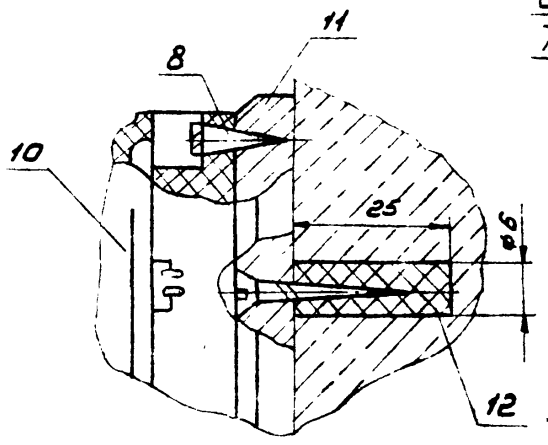


В-В
М 1:1

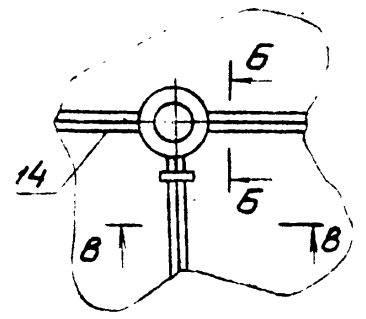


- 1. Размер, " регулировать при монтаже, обеспечить работу выключателя и защиту его от поломки.
- 2. Крепление уголка поз 3 производить по месту при- стрелкой дюбелем поз. 13.
- 3* Размеры для справок.

Б-Б
М 2:1

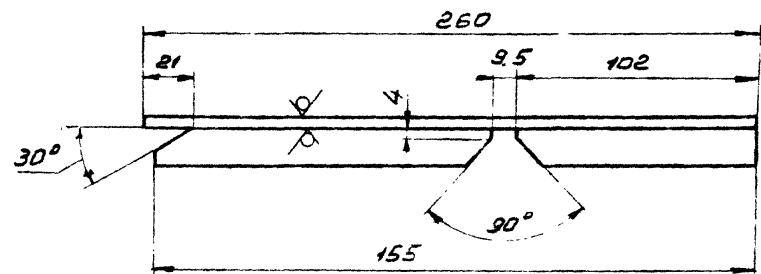
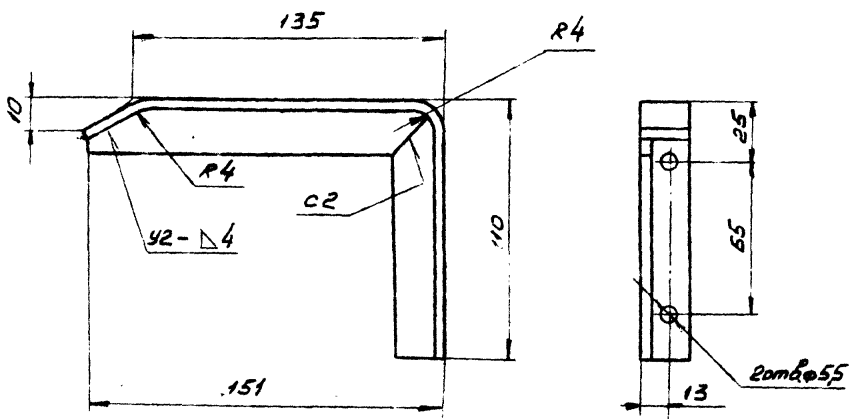


Г
М 1:5



АПЖС.Н. 2				Склад	Масса	Масштаб
ГМП	Фарлов	ВПК	Крепление выключателя типа ВПК на входную дверь	Лист		
И.контр	Уткина	К.инж.	Сборочный чертеж	Листов	1	
Мухомов	Куров	Инж.		СПКБ		
Гя.случ	Захаров	Инж.		„Спецавтоматика“		
Вед.инж.	А.гулин	Инж.				
Ст.инж.	А.Венчова	Инж.				

125 ✓(✓)



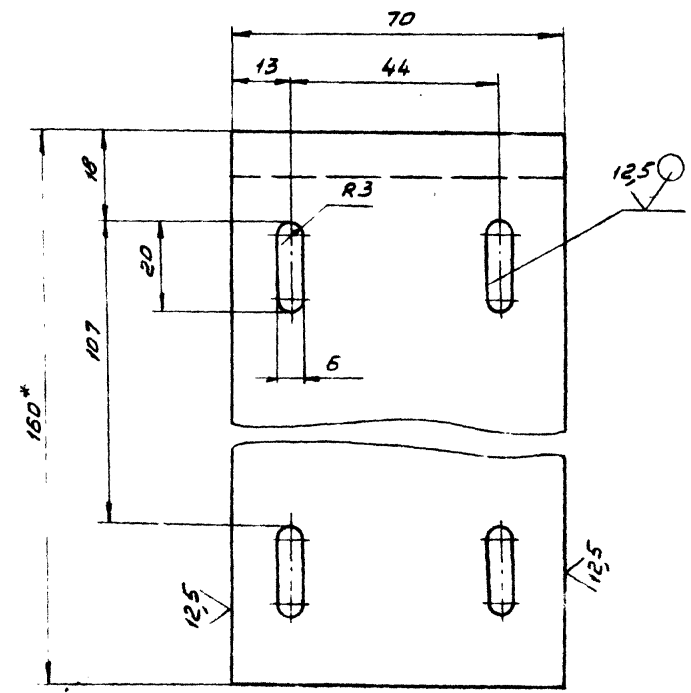
1. Сварочные швы по ГОСТ 5264-80
Электроды Э42 ГОСТ 9467-75
2. Н14, ± $\frac{t}{2}$

АПЖ 2.Н.2.2

Уголок

Стандарт	Масса	Количество
рп	0,29	1,2
Лист	Листов 1	

Уголок 5-100x100x30. 9
СПКБ
"Втоматик"



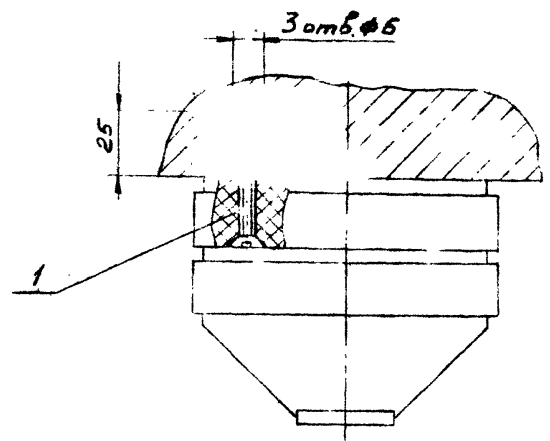
1. Н14, ± $\frac{t}{2}$
2* размер для справок

АПЖ 2.Н.2.3

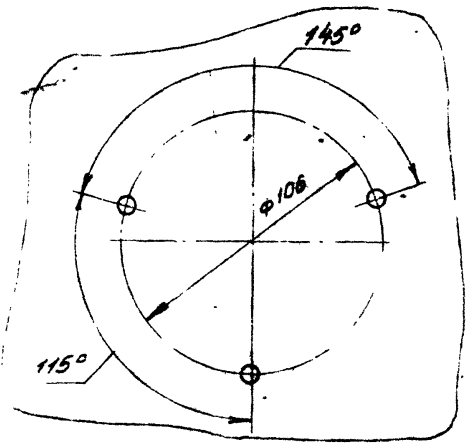
Уголок

Стандарт	Масса	Количество
рп	1,2	1:1
Лист	Листов 1	

Уголок 5-160x100x30. 3
От 3 535-79
СПКБ
"Спецавтоматик"



План расположения дюбелей
на перекрытии



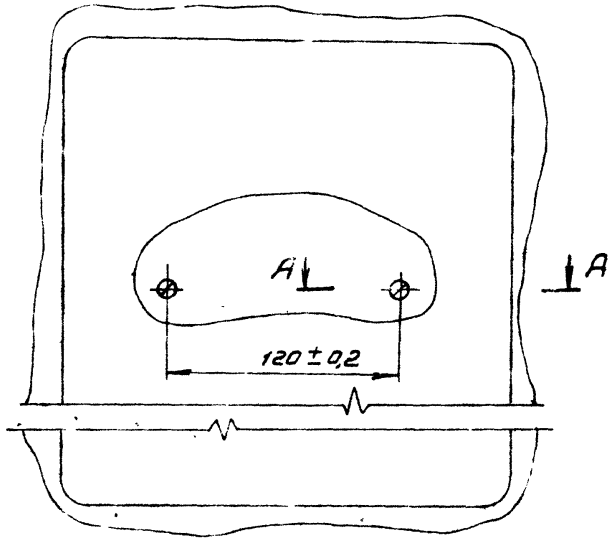
Формат	Зона	Лист	Обозначение	Наименование	Кол.	Примечание
				<u>Листие извешья</u>		
		1		Дюбель У656У3 ТУ36-941-79	3	

АПЖ 2. Н. 3.

		Крепление извешателя	Стандия	Масса	Масса таб
Г.и:	Фролов	УДФ-1м на железо-бетонном перекрытии Монтажный чертеж	рп	—	
Ч.контр:	Уткина				
Нач.отд:	Язоров				
Гл.спец.:	Захарова				
Вед.инж.:	Якулин				
Ст.инж.:	Аленуева				

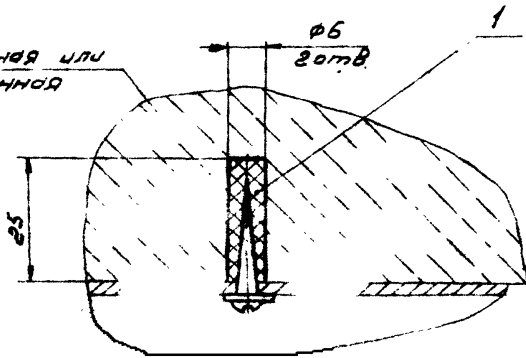
СЛКБ
"Спецвтоматика"

Инв.номер, Подпись и дата, Взам инв. №



A-A
1:1

Стена кирпичная или железобетонная



Формат	Зона	№3	Обозначение	Наименование	кол.	Примечание
				Прочие изделия		
		1		Дюбель У656У3 ТУ 36-941-79	2	
АПЖ 2. Н. 4						
Крепление промежуточного приемно-контрольного устройства ПКС-1М на стене				Стандия	Масса	Масштаб
феллов				рп	—	1:2
Монтажный чертеж				Лист	Листов	
				СПКБ «Спецавтоматика»		

ТНР 0407-3-05.86 Альбом II

Формат А0-А4	Лист	Обозначение	Наименование	кол.	Примечание
			<u>Документация</u>		
A3		АПЖС.Н.5	Монтажный чертеж		
			<u>Сборочные единицы</u>		
A4	1	АПЖС.Н.5.10	Кронштейн	1	
			<u>Стандартные изделия</u>		
	2		Болт М6х25.58		
			ГОСТ 7805-70	2	
	3		Гайка М6.5		
			ГОСТ 5915-70	2	
	4		Шайба 6.04		
			ГОСТ 1371-78	2	
		<u>Переменные данные для исполнения</u>			
			<u>АПЖС.Н.5</u>		
			<u>Прочие изделия</u>		
	5		Дюбель У656У3		
			ТУЗБ-944-79	2	

АПЖС.Н.5

Крепление сирены
сигнальной СС-1

Стандарт	Лист	Листов
СП	1	2

СПКБ
"Спецавтоматика"

ГМП	Фролов	ФФ
М.контр.	Уткина	УУ
Нач.отд.	Азаров	АА
Пл.спец.	Захаров	ЗЗ
Вед.инж.	Акулин	АА
Ст.инж.	Аленчев	АА

Инв. л. подл. Подпись и дата Взам. инв. л.

ТНР 0407-3-05.86 Альбом II

Формат А0-А4	Лист	Обозначение	Наименование	кол.	Примечание
			<u>АПЖС.Н.5.01</u>		
			<u>Стандартные изделия</u>		
	5		Шуруп Т-4х30		
			ГОСТ 1445-80	2	

АПЖС.Н.5

Лист
2

Рис. 1

Крепление на железобетонной
или кирпичной стене

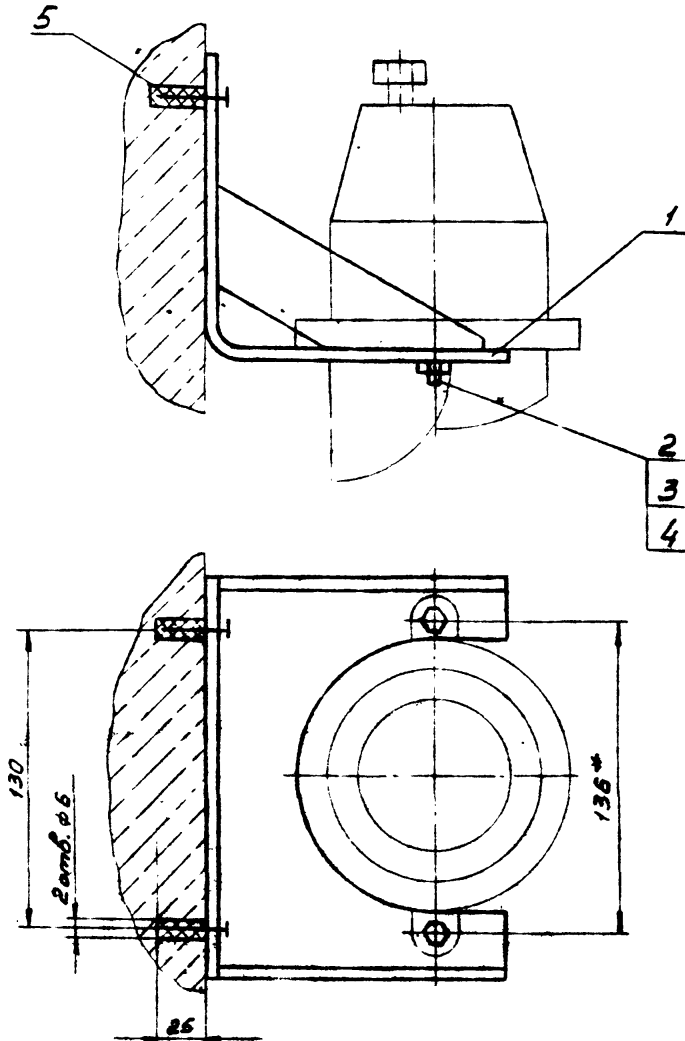
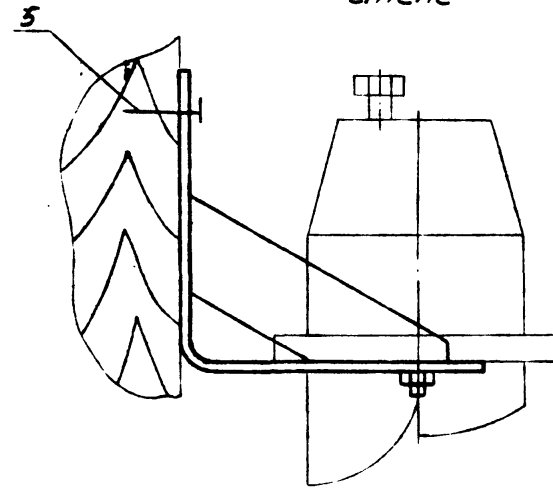


Рис. 2

Крепление на деревянной
стене



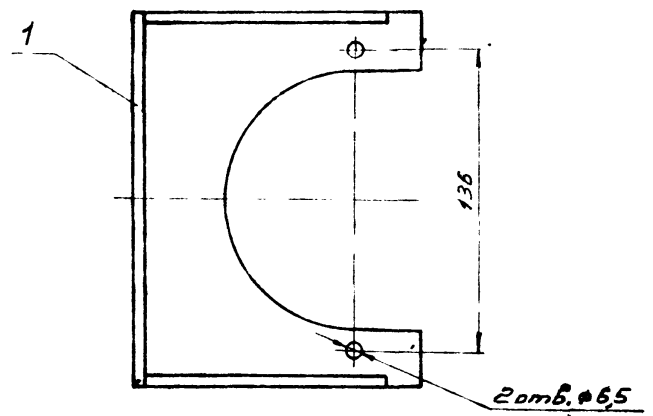
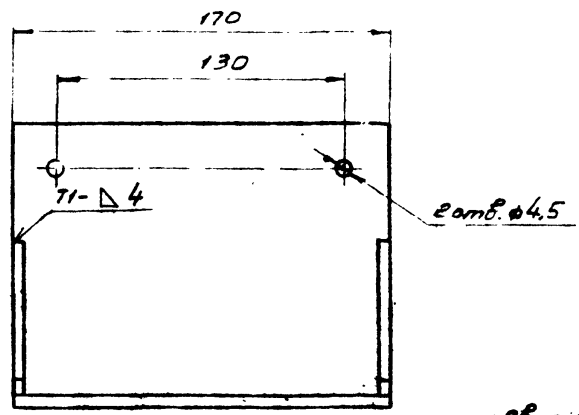
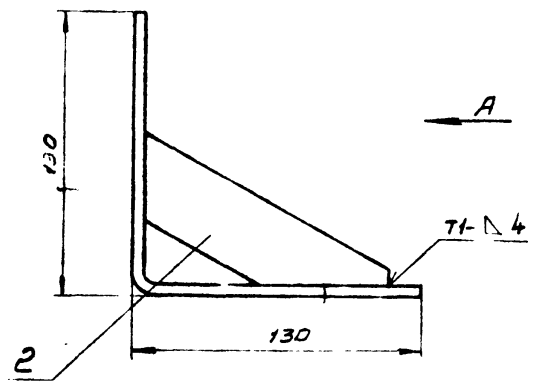
Обозначение	Рис.
АПЖСН.5	1
-01	2

*Размер для справок

АПЖСН.5				Сталь	Медь	Краски
Крепление сирены сигнальной СС-1.				р/п	-	1:2
Монтажный чертеж				Лист	Листов	
				СПКБ Спецавтомоттехника		

ТНР 0407-3-05.86 Арбабам II

ВУД А



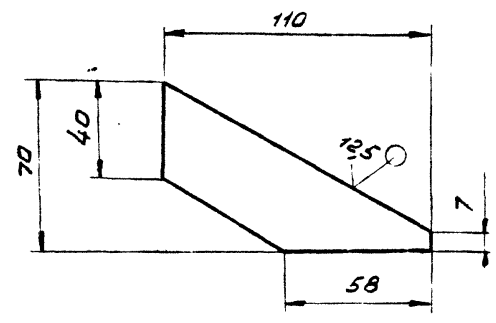
1. Сварные швы по ГОСТ 5264-80
- Электрод Э42 ГОСТ 8467-75
2. Размеры для справок.
3. Покрытие: ЭМ ПФ-115, серый, III А
- ГОСТ 6465-76.

Входит в сборку	Зона	№з.	Обозначение	Наименование	Примечание
				<u>Детали</u>	
А4		1	АПЖ 2.Н.5.10.1	Основание	1
А6		2	АПЖ 2.Н.5.10.2	Лист	2
АПЖ 2.Н.5.10					
				Кронштейн Сборочный чертёж	Объём
					Масса
				СПКБ «Спецавтоматика»	Масштаб
					рп
				Лист	Листов 1
Г.И.П.	Фролов				
Н.К.И.П.	Иткина				
Н.С.И.П.	Азбров				
Г.Л.С.П.	Захарова				
В.В.И.П.	Акулин				
С.М.И.П.	Аренчев				

Альбом II

ТПР 0407-3-05.86

✓(✓)



$$\frac{+z_2}{2}$$

АПЖ2.Н.5.10.2

Лист

Стандарт	Масштаб	Масштаб
	0,17	1:2
Лист	Листов 1	

Лист Б-ИИ-0-50 ГОСТ 19903-74
 Ст 3 по ГОСТ 14637-79
 СПКБ
 „Спецбтоматика“

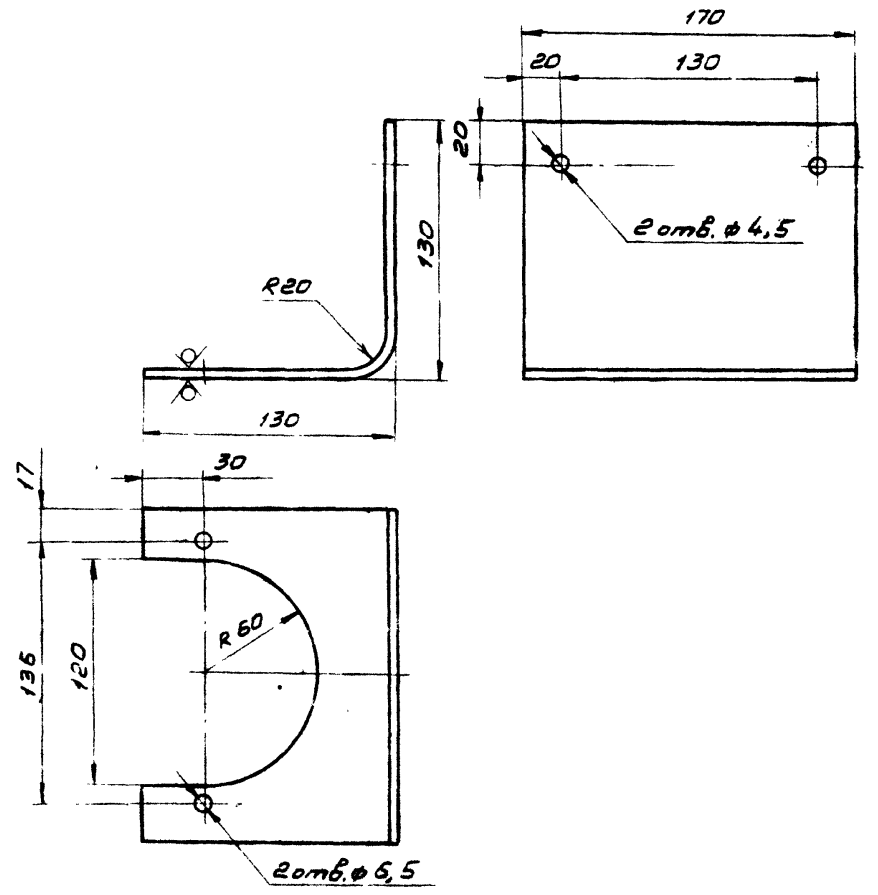
Г.И.П. Фролов
 Н.Колле Уткина
 Нав.с.И. Азоров

ИЗДАНИЕ 1986

12,5 (-)

Альбом II

ТПР 0407-3-05.96



$$H14, \frac{+z_2}{-2}$$

АПЖ2.Н.5.10.1

Основание

Стандарт	Масштаб	Масштаб
РН - 1,5	1:2	
Лист	Листов	

Лист Б-ИИ-0-50 ГОСТ 19903-74
 Ст 3 по ГОСТ 14637-79
 СПКБ
 „Спецбтоматика“

Г.И.П. Фролов
 Н.Колле Уткина
 Нав.с.И. Азоров

Альбом II Т.П.Р. 0407-3-05.86

Поз. - чип	Численность и техническая характеристика оборудования и материалов. Завод-изготовитель (для импортного оборудования - страна фирма)	Тип, марка оборудования. Обозначение док. центра и наименование оборудования	Сумма в единицах		код заводной этикетки	Код оборудования, м. периода	Цена единицы оборудования, руб. тыс. руб.	Кол. частей в	Цена в руб. тыс. руб.
			шт.	коп.					
1	2	3	4	5	6	7	8	9	10
	<u>Оборудование и материалы, поставляемые заказчиком</u>								
	Батарея автоматическая газозащитного пожаротушения	6АГЗ-2 ТУ 25.09.043-84	компл.	571		48-487 1090		1	155
	Кислородно-изолирующий противогаз	КМГ-8 982.930. 244ТУ	шт.	796				3	10,0
	Пиропатрон ПП-3	ПП-3 ГОСТ 819430-80	шт.	796				10	0,0068
	Сигнализатор давления универсальный	СДУ ТУ 25.09.026-79	шт.	796		421872 0265		1	0,3

Изд. 2-го изд. Листов 1 и 2. Всего листов 25

Пробазон		
Итого		
АПЖ 1 СО		
Г.И.П. Фролов И.И.И.И. Галыгин И.И.И.И. Уткин И.И.И.И. Фролов И.И.И.И. Бромчук И.И.И.И. Лыбров	Спецификация оборудования	
	Состав в л. 1	Состав в л. 2
СПКБ «Спецоборудование»		

Альбом 1

ТЛР 0407-3-05.86

Пози- ция	Наименование и техническая характеристика оборудования и материалов. (Завод-изготовитель (для импортного оборудо- вания - страна, фирма)	Тип, марка оборудования, обозначение до- кумента и номер определенного произв.		Единица измерения		Код завода- изготови- теля	Код оборудования, материала	Цена единицы оборудо- вания, тыс руб	Кол- во	Масса единицы оборудо- вания, кг
		на- име- нова- ние	код		код					
1	2	3	4	5	6	7	8	9	10	
<u>Оборудование и материалы, поставляемые заказчиком</u>										
	Выключатель	ВК210 АУ2 ТУ16-526 433-78	шт	796		342832			1	0,40
	Шкала управления основной на 5 выводов и 5 направлений ШОУ 9702-3044Г разм. 2400x1000 x 600 мм		шт						1	
	Сигнал световый перем. 220 В 40 Вт	СС-1 ТУ85-05- 1044-78	шт	796		421893 0502			1	0,9
	Лампа	Б-220-230-60 ГОСТ 2239-79	шт	796		346611 3106			4	
	Световой указатель подъездов перем. 220 В 25 Вт	СУП-М92 ТУ 35-101-82	шт	796		344995 2031			2	1,47

Изд. 12.1982 (разместить и пронумеровать в альбоме)

Изд. №		Привязан	
Г.И.Т.	Федотов		
Науч. рук.	Голованов		
И.К.И.	Михайлов		
Тех. спец.	Жуков		
Рук. гр.	Новиков		
Ст. техн.	Воронин		
Техник	Шестов		
АТЭС 2 СД		Спецификация оборудования	
Состав	Лист	Листов	
№	1	3	
СПБ		Специальтехник	

ТПР 0407-3-05.85

Пози	Наименование и техническая характеристика оборудования и материалов. Завод-изготовитель (для импортного оборудования- страна фирма)	Шп. марка оборудования Обозначение документа и количество деталей	Единица измерения		Код завода-изготовителя	Код оборудования	Цена единицы оборудования, руб.	Кол-во шт.	Масса единицы оборудования, кг
			шт.	кг					
1	2	3	4	5	6	7	8	9	10
	<u>Оборудование, поставляемое подрядчиком.</u>								
	Коробка соединительная	КСК-8-У2 ТУ 36-1753-75	шт.	795				1	1,6
	Коробка соединительная	КСК-16 У1 ТУ 36-1753-75	шт.	796				1	2,4
	Коробка	УК-2П ГОСТ 10040-75	шт.	795				1	0,08
	Подразетник Ф 70	ТУ 85-09.046-80	шт.	796				1	

Привязки			
Изм. №			

АНЖ 2 СД

Лист
3

Альбом II
Т.П. 0407-3-05.86

№ п/п	Наименование материала и единица измерения	Код		Количество		
		материал	ед. изм.	тип	инд	всего
1	Прокат черных металлов					
2						
3	Круж 25-В-ГОСТ2590-71					
4	20 ГОСТ1050-74, кг	09 0100	166	0,970	0,970	
5						
6	Круж 30-В-ГОСТ2590-71					
7	20 ГОСТ1050-74, кг	09 0100	166	0,490	0,490	
8						
9	Круж 34-В-ГОСТ2590-71					
10	20 ГОСТ1050-74, кг	09 0100	166	0,390	0,390	
11						
12	Круж 35-В-ГОСТ2590-71					
13	20 ГОСТ1050-74, кг	09 0100	166	0,300	0,300	
14						
15	Круж 6-В-ГОСТ2590-71					
16	Ст 3 ГОСТ535-79, кг	09 0100	166	0,240	0,240	
17						
18	Круж 8-В-ГОСТ2590-71					
19	Ст 3 ГОСТ535-79, кг	09 0100	166	0,200	0,200	
20						

Привязан

АНЖ 1 ВМ

Ведомость
потребности
в материалах

Состав	Лист	Листов
РП	1	5
ОПКС		
"Специбланетника"		

Альбом II
Т.П. 0407-3-05.96

№ п/п	Наименование материала и единица измерения	Код		Количество		
		материал	ед. изм.	тип	инд	всего
1	Круж 10-В-ГОСТ2590-71					
2	Ст 3 ГОСТ535-79, кг	09 0100	166	0,500	0,500	
3						
4	Лист Б-2 ГОСТ19903-74					
5	Ст 3 ГОСТ16523-70, кг	09 0200	166	0,240	0,240	
6						
7	Лист Б-6 ГОСТ19903-74					
8	Ст 3 ГОСТ14637-79, кг	09 0200	166	2,000	2,000	
9						
10	Угелок 36x36x4-Б					
11	ГОСТ8509-72					
12	Ст 3СП ГОСТ535-79, кг	09 0100	166	5,040	5,040	
13						
14	Шестигранник 30-5					
15	ГОСТ8560-78					
16	20 ГОСТ1051-73, кг	09 3300	166	0,600	0,600	
17						
18	Шестигранник 30-5					
19	ГОСТ8560-78					
20	35 ГОСТ1051-73, кг	09 3300	166	0,600	0,600	
21						
22	Шестигранник 36					
23	ГОСТ2879-69					
24	25 ГОСТ1050-74, кг	09 0301	166	4,900	4,900	

Привязан

АНЖ 1 ВМ

Лист
2

Альбом № 1
Т.П.Р. 0407-3-05.86

№ п/п	Наименование материала и единица измерения	Код		Классификация		
		материал	ед. изм.	м. л.	унд.	в. вес
1	Жестяровая №2					
2	ГОСТ 879-69					
3	35 ГОСТ 1050-74 к.к.					
4		09 0301	166	5320	5,320	
5	Трубы стальные					
6						
7	Труба 18x2 ГОСТ 8734-75					
8	В 20 ГОСТ 8733-74, м	13 4400	006	25	25,000	
9						
10	Труба 30x25 ГОСТ 8734-75					
11	В 20 ГОСТ 8733-74, м	13 4400	006	2	2,000	
12						
13	Продукция резино-техническая					
14						
15	Лента ф-4 ПН 1,6x50					
16	ГОСТ 24222-80, мм	22 4523	003	700,0	700,000	
17						
18	Паронит ПМБ 1,5					
19	ГОСТ 481-80, кг	25 7521	166	0,005	0,005	
20						
21	Крепежные изделия					
22	Болт М10x35, 58					
23	ГОСТ 7798-70, шт.	12 8200	796	4,000	4,000	
24						

Привязан

Унв. №

АПЖ 1 ВМ

Лист
3

Альбом № 1
Т.П.Р. 0407-3-05.86

№ п/п	Наименование материала и единица измерения	Код		Классификация		
		материал	ед. изм.	м. л.	унд.	в. вес
1	Гайка М 8 ГОСТ 5915-10, шт.	12 8300	796	16,00	12,000	
2						
3	Гайка М 8 ГОСТ 5915-10, шт.	12 8300	796	8,000	8,000	
4						
5	Гайка М 10,5 ГОСТ 5915-10, шт.	12 8300	796	8,000	8,000	
6						
7	Шайба 5.04 ГОСТ 11371-78, шт.	45 9810	796	12,00	12,000	
8						
9	Шайба 10.04 ГОСТ 11371-78, шт.	45 9810	796	8,000	8,000	
10						
11	Дробель-свободь 4,5x40					
12	Т.У 14-4-1231-83, шт.	12 8400	796	32,00	32,000	
13						
14	Шайба натуральная льняная					
15	ГОСТ 7791-76, кг	23 1811	166	0,5	0,500	
16						
17	Краска масляная красная					
18	светоотражающая для внутренних работ					
19	ГОСТ 695-77, кг	23 1712	166	0,4	0,400	
20						
21	Сиккатив нефтяной жидкий					
22	ГОСТ 1003-73, кг	23 1151	166	0,1	0,100	
23						
24						

Привязан

Унв. №

АПЖ 1 ВМ

Лист
1

Листы

ТГР 0407-3-05-86

№ п/п	Наименование материала и единица измерения	Код		Количество		
		материала	в изм	млн	шт.	всего
1	Ст 3 ГОСТ 535-79, кг	03 0100	166	1,2	1,2	
2						
3	Сталь полосовая 4x25					
4	ГОСТ 103-76, кг	09 7100	155	0,22	0,22	
5						
6	Сталь полосовая 4x30					
7	ГОСТ 103-76, кг	09 7100	166	0,28	0,28	
8						
9	Крыз В-8					
10	ГОСТ 2590-71*					
11	Ст 3 ГОСТ 535-79, кг	09 0100	166	0,04	0,04	
12						
13	Металлоизделия промышлен-					
14	ного назначения					
15						
16	Болт М5x25, 58, 09					
17	ГОСТ 7805-70, шт	12 8200	796	3,000	3,000	
18						
19	Болт М5x70, 58, 09					
20	ГОСТ 7805-70, шт	12 8200	796	2,000	2,000	
21						
22	Болт М6x16, 58, 09					
23	ГОСТ 7798-70, шт	12 8200	796	4,000	4,000	
24						

Привязан			
Унб. № 2			Лист

АПЖЗ ВМ 2

Листы II

ТГР 0407-3-06-86

№ п/п	Наименование материала и единица измерения	Код		Количество		
		материала	в изм	млн	шт.	всего
1	Болт М6x25, 58, 09					
2	ГОСТ 7798-70, шт	12 8200	796	2,000	2,000	
3						
4	Винт М4x6, 58, 09					
5	ГОСТ 17473-80, шт	12 8400	796	2,000	2,000	
6						
7	Винт М4x8, 58, 09					
8	ГОСТ 17473-80, шт.	12 8400	796	2,000	2,000	
9						
10	Гайка М5, 5, 09					
11	ГОСТ 5915-70, шт.	12 8300	796	10,000	10,000	
12						
13	Гайка М6, 5, 09					
14	ГОСТ 5915-70, шт.	12 8300	796	2,000	2,000	
15						
16	Гайка М6					
17	ГОСТ 5915-70, шт.	12 8300	796	4,000	4,000	
18						
19	Гвоздь П 08x12					
20	ГОСТ 4028-63, шт.	12 7100	166	0,030	0,030	
21						
22	Дробель У-656 УЗ					
23	ТУ 36-941-78, шт.	34 4935	796	17,000	17,000	
24						

Привязан			
Унб. № 2			Лист

АПЖЗ ВМ 3

Альбом II

ТПР 0407-3-05.86

Наименование Простая и сложная

№ строка	Наименование материала и единиц измерения	Код		Количество		
		материал	ед. изм.	тип	инв.	всего
1	Дюбель-гвоздь 4,5x60					
2	ТУ 14-4-1231-83, шт	12 8400	796		4,000	4,000
3						
4	Заклепка 3x6, 3T					
5	ГОСТ 10 299-80, шт	12 8500	796		2,000	2,000
6						
7	Короб защитный КЗ-30		006		1,000	1,000
8						
9	Полоска ТУ 36-2266-80	34 4466	796		2,000	2,000
10		1021				
11						
12	Пряжка ТУ 36-2266-80	34 4966	796		2,000	2,000
13		1311				
14						
15	Проволока ММ1					
16	ГОСТ 2142-79	18 4490	006		0,060	0,060
17						
18	Проволока 2,5-1					
19	ГОСТ 3282-74	12 1000	006		0,001	0,001
20						
21	Пломбы 1-6x8					
22	ГОСТ 18677-73		796		1,000	1,000
23						
24	Шайба 6					

Примечания			

АПЖ 2 ВМ 4

Альбом II

ТПР 0407-3-05.86

Наименование Простая и сложная

№ строка	Наименование материала и единиц измерения	Код		Количество		
		материал	ед. изм.	тип	инв.	всего
1	ГОСТ 11371-78, шт.	12 8400	796		4,000	4,000
2						
3	Шуруп А 4x30					
4	ГОСТ 1145-80	12 8400	796		2,000	2,000
5						
6						
7						
8						
9						
10						
11						
12						
13						
14						
15						
16						
17						
18						
19						
20						
21						
22						
23						
24						

Примечания			

АПЖ 2 ВМ 5