

ГОСУДАРСТВЕННЫЙ КОМИТЕТ СОВЕТА МИНИСТРОВ СССР ПО ДЕЛАМ СТРОИТЕЛЬСТВА  
ГОССТРОЙ СССР

ТИПОВЫЕ КОНСТРУКЦИИ И ДЕТАЛИ ЗДАНИЙ И СООРУЖЕНИЙ

СЕРИЯ 3.904-17

ВИБРОИЗОЛИРУЮЩИЕ ОСНОВАНИЯ И ГИБКИЕ ВСТАВКИ  
ЦЕНТРОБЕЖНО-ВИХРЕВЫХ САМОВСАСЫВАЮЩИХ НАСОСОВ  
ТИПА ВК, ВКС И ЦВ

РАЗРАБОТАНЫ  
ГПИ САНТЕХПРОЕКТ  
ГОССТРОЯ СССР

УТВЕРЖДЕНЫ  
И ВВЕДЕНЫ В ДЕЙСТВИЕ  
с 1 февраля 1975 г.  
ГЛАВПРОСТРОИПРОЕКТОМ ГОССТРОЯ СССР  
ПРИКАЗ № 4 от 7 января 1975 г.

| Обозначение   | Наименование   | Стр.   |
|---------------|--|--------|
| —             | Содержание   | 2      |
| —             | Пояснительная записка  | 3      |
| A76039.000    | Виброизолирующее основание и гибкие вставки для насосов марки, ВК"и, ВКС" Тип I                | 4-11   |
| A76039.019    | Фланец   | 11     |
| A76039.000 СБ | Виброизолирующее основание и гибкие вставки для насосов марки ВК"и ВКС" Тип Т Сборочный чертеж | 12, 13 |
| A76039.030 Д  | Плита строительная заданная  | 14     |
| A76039.040    | Отвод  | 15     |
| A76039.010 СБ | Отвод Сборочный чертеж   | 15     |
| A76039.040    | Перегород  | 16     |
| A76039.050    | Хомут  | 16     |
| A76039.017    | Труба  | 17     |
| A76039.040 СБ | Перегород Сборочный чертеж   | 17     |
| A76039.001    | Пластина   | 18     |
| A76039.002    | Пластина   | 18     |
| A76039.020    | Руков.-вставка   | 19     |

| Обозначение   | Наименование   | Стр.   |
|---------------|--|--------|
| A76039.020 СБ | Руков.-вставка Сборочный чертеж  | 20     |
| A76039.050 СБ | Хомут Сборочный чертеж.  | 21     |
| A76039.018    | Патрубок.  | 22     |
| A76039.021    | Серга хомута   | 22     |
| A76039.022    | Гайка  | 23     |
| A76039.023    | Болт   | 23     |
| A76039.024    | Шайба  | 24     |
| A76039.025    | Лента хомута   | 24     |
| A76040.000    | Виброизолирующее основание и гибкие вставки для насосов марки, ВК"и, ВК" Тип II                  | 25-31  |
| A76040.010    | Отвод  | 31     |
| A76040.000 СБ | Виброизолирующее основание и гибкие вставки для насосов марки, ВК"и, ВК" Тип II Сборочный чертеж | 32, 33 |
| A76040.010 СБ | Отвод Сборочный чертеж   | 34     |
| A76041.000    | Виброизолирующее основание и гибкие вставки для насосов марки ЦВ"                                | 35-37  |
| A76041.000 СБ | Виброизолирующее основание и гибкие вставки для насосов марки, ЦВ" Сборочный чертеж              | 38, 39 |

Серия 3904-17

|          |               |         |      |      |
|----------|---------------|---------|------|------|
| Илл      | Лист          | № докум | Подп | Дата |
| Левоб    | Бершова       |         |      |      |
| Левоб    | Литвак        |         |      |      |
| Рис      | Григорьевский |         |      |      |
| и катало | Мерзлякова    |         |      |      |
| Чит      | Сивков        |         |      |      |

Содержание

Лит Лист Листов  
 11  
 Госстрой СССР  
 Сантехпроект  
 г Москва  
 Формат А2

В настоящем альбоме приведены рабочие чертежи виброизолирующих оснований и гибких вставок для вырезов насосов типа „ВК“ и „ВКС“ и центробежно-вихревых насосов типа „ЦВ“, а также строительные задания на плиты для виброизолирующих оснований.

Виброизолирующие основания и гибкие вставки предназначены для уменьшения динамических нагрузок, передающихся на строительные конструкции от работающих насосов. Виброизолирующее основание представляет собой установленную на виброизоляторах железобетонную плиту, к которой крепится насос. В виброоснованиях применены виброизоляторы типа Д042-Д044, серийно выпускаемые заводом „Сантехмонтаж“ треста „Сантехдеталь“ (г Москва, Новая Улатовка, 23а) и механическим заводом №3 того же треста (г Москва, Становская ул. 4).

Установка насосного агрегата на виброизолирующем основании производится в следующей последовательности

- 1) насосный агрегат посредством четырех болтов крепится на железобетонной плите;
- 2) подобранные по высоте виброизоляторы (разница виброизоляторов по высоте в свободном состоянии не должна превышать 5мм) скрепляются с промежуточной пластиной посредством болтов,
- 3) плита с закрепленным на ней насосным агрегатом домкратами или другими подъемными средствами поднимается на высоту, достаточную для подвода под плиту виброизоляторов;
- 4) под плиту подводятся виброизоляторы с прикрепленной промежуточной пластиной и устанавливаются в соответствии с размерами на чертеже,
- 5) железобетонная плита с насосным агрегатом опускается на виброизоляторы;
- 6) в тех случаях, когда осадка виброизоляторов под нагрузкой неодинакова (разница нагрузочных виброизоляторов по высоте превышает 5мм), производится регулировка по-

ложения виброизоляторов путем их перемещения параллельно осям симметрии плиты вдоль ее опорной рамки до тех пор, пока осадка всех виброизоляторов не станет одинаковой. При этом допускается разница нагруженных виброизоляторов по высоте, не превышающая 5мм;

7) промежуточные пластины вместе с прикрепленными виброизоляторами привариваются к соответствующим участкам нижней опорной рамки плиты.

Виброизолирующие основания и гибкие вставки разработаны для насосов с условными проходами Ду25-50 и давлением до 10<sup>6</sup> Па<sup>2</sup>.

В качестве гибких вставок применены рукава-вставки виброизолирующие, напорно-всасывающие, изготавливаемое заводом „Каучук“ (г Москва) в соответствии с ТУ38-5-546-69. Крепление гибких вставок производится хомутами бандажного типа.

В зависимости от взаимного расположения гибких вставок, в альбоме приведены следующие два типа установки насосных агрегатов с насосами типа „ВК“ и „ВКС“.

Тип I - гибкие вставки направлены вверх

Тип II - гибкая вставка на всасывании направлена горизонтально, а гибкая вставка на нагнетании направлена вверх

Насосные агрегаты с насосами типа „ЦВ“ устанавливаются только гибкими вставками направленными вверх (тип I), так как, если гибкую вставку на всасывании направить горизонтально, она располагается перпендикулярно продольной оси насоса, что значительно увеличивает размеры установки в плане.

|              |             |        |      |
|--------------|-------------|--------|------|
| Издательство | Москва      | Подп.  | Дата |
| Разработчик  | Григорьев   | Список |      |
| И.контр.     | Иероминский | Илл.   | Илл. |
| Науч. ред.   | Валентин    | Илл.   | Илл. |
| Г.ч.инж.     | Шиллер      | Илл.   |      |

**Пояснительная записка**

|      |      |        |
|------|------|--------|
| Лист | Лист | Листов |
| 11   |      |        |

госстроя СССР  
САНТЭХПРОЕКТ  
г Москва

Изм. № 01 от 1981 г. Лист 11 из 12. Взам. инв. № 1111111111. Проект 1111111111

Сроч. 5904-17

| Формат  | Возра | Лист      | Обозначение  | Наименование               | Кол | Примечание |
|---|-------|-----------|--------------|----------------------------|-----|------------|
|   |       |           |              | <u>Документация</u>        |     |            |
| 12  |       |           | A75039.000СБ | Сборочный чертеж           |     |            |
|   |       |           |              | <u>Сборочные единицы</u>   |     |            |
| 11  | 1     |           | A75039.010   | Отвод                      | 2   |            |
| 11  | 2     |           | A75039.020   | Рукав-вставка              | 2   |            |
|   |       |           |              | <u>Детали</u>              |     |            |
| 11  | 3     |           | A75039.001   | Пластина                   | 4   |            |
| 11  | 4     |           | A75039.002   | Пластина                   | 4   |            |
| 64  | 5     |           | A75039.003   | Прокладка                  |     |            |
|   |       |           |              | Резина-пластика ЗТ-М       |     |            |
|   |       |           |              | ГОСТ 7338-65               |     |            |
|   |       |           |              | φ57xφ90                    | 4   | 0,01 кг    |
|   |       |           |              | <u>Стандартные изделия</u> |     |            |
|   |       |           |              | Болт ГОСТ 7738-70          |     |            |
|   |       |           |              | M10x20.36                  | 8   |            |
|   |       |           |              | M12x50.36                  | 16  |            |
|   |       |           |              | M16x150.36                 | 4   |            |
|   |       |           |              | Гайка М12.4                |     |            |
|   |       |           |              | ГОСТ 5915-70               | 16  |            |
| <b>A75039.000</b>   |       |           |              |                            |     |            |
| Изм   | Лист  | № докум   | Подп         | Дата                       |     |            |
| Разраб  |       | Эскиз     | Ишк          | ИИЯ                        |     |            |
| Проб  |       | Литбск    | Лит          |                            |     |            |
| Рук з/ч   |       | Горобск   | Лит          |                            |     |            |
| Н. Кален  |       | Черезмлад | Лит          |                            |     |            |
| Улт   |       | Службск   | Лит          |                            |     |            |
| Виброизоллирующее основание и гидкие вставки для насосов марку ВК и ВКС тип I<br>Лит Лист Выстав<br>11 1 15<br>Госстрой СССР<br>САНТЕХПРОЕКТ<br>2. Москва<br>Копирова СВЗДКИНА Формат: А1 |       |           |              |                            |     |            |

| Формат                       | Возра | Лист    | Обозначение  | Наименование                            | Кол | Примечание |
|------------------------------|-------|---------|--------------|---|-----|------------|
|                              |       | 10      |              | Гайка М16.4                             |     |            |
|                              |       |         |              | ГОСТ 5915-70                            | 4   |            |
|                              |       |         |              | <u>Шайба ГОСТ 6402-70</u>               |     |            |
|                              |       | 11      |              | 1065 Г                                  | 8   |            |
|                              |       | 12      |              | 1265 Г                                  | 16  |            |
|                              |       | 13      |              | 16 85 Г                                 | 4   |            |
|                              |       |         |              | <u>Прочие изделия</u>                   |     |            |
|                              |       | 14      |              | Виброизоллятор ДДЧ1                     |     |            |
|                              |       |         |              | ТУ 36-1178-70                           | 4   |            |
|                              |       |         |              | <u>Переменные данные для исполнения</u> |     |            |
|                              |       |         |              | <u>A75039.000</u>                       |     |            |
|                              |       |         |              | См. Сб. рис. 1                          |     |            |
|                              |       |         |              | <u>Сборочные единицы</u>                |     |            |
| 12                           |       |         | A75039.030 Д | Плита Стружечное основание              | 1   | Стр. 14    |
| 11                           |       |         | A75039.040   | Переход                                 | 2   |            |
|                              |       |         |              | <u>Детали</u>                           |     |            |
| 64                           |       |         | A75039.004   | Прокладка                               |     |            |
|                              |       |         |              | Резина-пластика ЗТ-М                    |     |            |
|                              |       |         |              | ГОСТ 7338-65                            |     |            |
|                              |       |         |              | φ 34x φ 60                              | 2   | 0,01 кг    |
|                              |       |         |              | <u>Стандартные изделия</u>              |     |            |
|                              |       |         |              | Шпилька М10x40                          |     |            |
|                              |       |         |              | ГОСТ 17285-66                           | 8   |            |
|                              |       |         |              | <u>A75039.000</u>                       |     |            |
| Изм                          | Лист  | № докум | Подп         | Дата                                    |     |            |
| <b>A75039.000</b>            |       |         |              |   |     |            |
| Копирова СВЗДКИНА Формат: А1 |       |         |              |   |     |            |

Срочн. з. 989-17

| Формат<br>Зона<br>Лист | Обозначение    | Наименование  | кол. | приме-<br>чание |
|------------------------|----------------|---|------|-----------------|
| 18                     |                | Гайка М10.4 ГОСТ 5915-70  | 8    |                 |
| 19                     |                | Шайба 10.65Г ГОСТ 6402-70   | 8    |                 |
|                        |                | <u>А7Б039.000-01</u>  |      |                 |
|                        |                | См. СБ. рис. 2  |      |                 |
|                        |                | <u>Сборочные единицы</u>  |      |                 |
| 12                     | А7Б039.030Д-01 | Плита. Строительное задание                                       | 1    | Стр. 14         |
| 11                     | 15 А7Б039.040  | Переход   | 2    |                 |
|                        |                | <u>Детали</u>   |      |                 |
| 51                     | 16 А7Б039.005  | Прокладка<br>Резина-пластична<br>ЗТ-М ГОСТ 7338-65<br>φ 34 х φ 60 | 2    | 0,01 кг         |
|                        |                | <u>Стандартные изделия</u>  |      |                 |
| 17                     |                | Шпилька М12×40 <sup>36</sup> <sub>38</sub>                        | 8    |                 |
| 18                     |                | Гайка М10.4<br>ГОСТ 5915-70                                       | 8    |                 |
| 19                     |                | Шайба 10.65Г<br>ГОСТ 6402-70                                      | 8    |                 |
|                        |                | <u>А7Б039.000-02</u>  |      |                 |
|                        |                | См. СБ. рис. 2  |      |                 |
|                        |                | <u>Сборочные единицы</u>  |      |                 |
|                        |                | <u>А7Б039.000</u>   |      |                 |
|                        |                |   | Лист | 3               |

копировал Вакуленко

Формат: 11

| Формат<br>Зона<br>Лист | Обозначение      | Наименование  | кол. | приме-<br>чание |
|------------------------|------------------|---|------|-----------------|
| 12                     | А7Б039.030Д-02   | Плита   |      |                 |
|                        |                  | Строительное задание  | 1    | Стр. 14         |
| 11                     | 15 А7Б039.040-01 | Переход   | 2    |                 |
|                        |                  | <u>Детали</u>   |      |                 |
| 51                     | 16 А7Б039.006    | Прокладка<br>Резина-пластична<br>ЗТ-М ГОСТ 7338-65<br>φ 48 х φ 60 | 2    | 0,01 кг         |
|                        |                  | <u>Стандартные изделия</u>  |      |                 |
| 17                     |                  | Шпилька М12×40 <sup>36</sup> <sub>38</sub>                        | 8    |                 |
| 18                     |                  | Гайка М12.4<br>ГОСТ 5915-70                                       | 8    |                 |
| 19                     |                  | Шайба 12.65Г<br>ГОСТ 6402-70                                      | 8    |                 |
|                        |                  | <u>А7Б019.000-03</u>  |      |                 |
|                        |                  | См. СБ. рис. 1  |      |                 |
|                        |                  | <u>Сборочные единицы</u>  |      |                 |
| 12                     | А7Б039.030Д-03   | Плита   |      |                 |
|                        |                  | Строительное задание  | 1    | Стр. 14         |
| 11                     | 15 А7Б039.040-01 | Переход   | 2    |                 |
|                        |                  | <u>Детали</u>   |      |                 |
| 51                     | 16 А7Б039.007    | Прокладка   |      |                 |
|                        |                  | <u>А7Б039.000</u>   |      |                 |
|                        |                  |   | Лист | 4               |

копировал Вакуленко

Формат: 11

Серия 3.904-ГТ

Шибле паз, Подп. и дата

Взам.шифр / Шиб. паз, Подп. и дата

| Ранжир | Зона | Поз. | Обозначение       | Наименование                    | кол. | Примечание |
|--------|------|------|-------------------|---------------------------------|------|------------|
|        |      |      |                   | Резина-пластина                 |      |            |
|        |      |      | 3Т-М ГОСТ 7338-65 |                                 |      |            |
|        |      |      | φ 48 x φ 60       |                                 | 2    | 0,01кг     |
|        |      |      |                   | Стандартные изделия             |      |            |
|        |      | 17   |                   | Шпилька М12×40 <sup>15</sup> 36 |      |            |
|        |      |      |                   | ГОСТ 11765-66                   | 8    |            |
|        |      | 18   |                   | Гайка 12. 4                     |      |            |
|        |      |      |                   | ГОСТ 5915-70                    | 8    |            |
|        |      | 19   |                   | Шайба 12 65Г                    |      |            |
|        |      |      |                   | ГОСТ 6402-70                    | 8    |            |
|        |      |      |                   | А75039.000-04                   |      |            |
|        |      |      |                   | См. СБ. рис. 1                  |      |            |
|        |      |      |                   | Сборочные единицы               |      |            |
|        |      | 12   | А75039.030Д-04    | Плита                           |      |            |
|        |      |      |                   | Строительное задание            | 1    | Стр. 14    |
|        |      | 11   | 15 А75039.040-01  | Переход                         | 2    |            |
|        |      |      |                   | Детали                          |      |            |
|        |      | 51   | 16 А75039.008     | Прокладка                       |      |            |
|        |      |      |                   | Резина-пластина                 |      |            |
|        |      |      |                   | 3Т-М ГОСТ 7338-65               |      |            |
|        |      |      |                   | φ 48 x φ 60                     | 2    | 0,01кг     |
|        |      |      |                   | Стандартные изделия             |      |            |
|        |      |      |                   | Шпилька М12×40 <sup>15</sup> 36 |      |            |
|        |      |      |                   | ГОСТ 11765-66                   | 8    |            |
|        |      |      |                   | Гайка М12. 4                    |      |            |
|        |      |      |                   | ГОСТ 5915-70                    | 8    |            |
|        |      |      |                   | Шайба 12 65Г                    |      |            |
|        |      |      |                   | ГОСТ 6402-70                    | 8    |            |
|        |      |      |                   | А75039.000                      |      |            |
|        |      |      |                   | лист                            |      | 6          |

копировал: Вакуленко Формат 11

Шиб. паз, Подп. и дата

Взам.шифр / Шиб. паз, Подп. и дата

| Ранжир | Зона | Поз. | Обозначение      | Наименование                    | кол. | Примечание |
|--------|------|------|------------------|---------------------------------|------|------------|
|        |      |      |                  | Стандартные изделия             |      |            |
|        |      | 17   |                  | Шпилька М12×40 <sup>15</sup> 36 |      |            |
|        |      |      |                  | ГОСТ 11765-66                   | 8    |            |
|        |      | 18   |                  | Гайка М12.4/ГОСТ 5915-70        | 8    |            |
|        |      | 19   |                  | Шайба 1265Г/ГОСТ 6402-70        | 8    |            |
|        |      |      |                  | А75039.000-05                   |      |            |
|        |      |      |                  | См. СБ. рис. 2                  |      |            |
|        |      |      |                  | Сборочные единицы               |      |            |
|        |      | 12   | А75039.030Д-05   | Плита                           |      |            |
|        |      |      |                  | Строительное задание            | 1    | Стр. 14    |
|        |      | 11   | 15 А75039.040-01 | Переход                         | 2    |            |
|        |      |      |                  | Детали                          |      |            |
|        |      | 51   | 16 А75039.009    | Прокладка                       |      |            |
|        |      |      |                  | Резина-пластина                 |      |            |
|        |      |      |                  | 3Т-М ГОСТ 7338-65               |      |            |
|        |      |      |                  | φ 48 x φ 60                     | 2    | 0,01кг     |
|        |      |      |                  | Стандартные изделия             |      |            |
|        |      |      |                  | Шпилька М12×40 <sup>15</sup> 36 |      |            |
|        |      |      |                  | ГОСТ 11765-66                   | 8    |            |
|        |      |      |                  | Гайка М12. 4                    |      |            |
|        |      |      |                  | ГОСТ 5915-70                    | 8    |            |
|        |      |      |                  | Шайба 12 65Г                    |      |            |
|        |      |      |                  | ГОСТ 6402-70                    | 8    |            |
|        |      |      |                  | А75039.000                      |      |            |
|        |      |      |                  | лист                            |      | 6          |

Серия 3.304-17

Шаблон №... и дата. Вакхленко (И.В.) Подп. и дата

| Код               | Зона | Поз. | Обозначение           | Наименование                    | Кол. | Примечание |   |
|-------------------|------|------|-----------------------|---------------------------------|------|------------|---|
|                   |      |      |                       | <u>А7Б039.000-06</u>            |      |            |   |
|                   |      |      |                       | См СБ. рис.2                    |      |            |   |
|                   |      |      |                       | <u>Сборочные единицы</u>        |      |            |   |
| 12                |      |      | <u>А7Б039.030Д-06</u> | Плита                           |      |            |   |
|                   |      |      |                       | Строительное задание            | 1    | Стр.14     |   |
| 11                | 15   |      | <u>А7Б039.040-01</u>  | Переход                         | 2    |            |   |
|                   |      |      |                       | <u>Детали</u>                   |      |            |   |
| БУ                | 16   |      | <u>А7Б039.009</u>     | Прокладка                       |      |            |   |
|                   |      |      |                       | Резина-пластина                 |      |            |   |
|                   |      |      |                       | ЗТ-М ГОСТ 7338-65               |      |            |   |
|                   |      |      |                       | φ48 x φ60                       | 2    | 0,01кг     |   |
|                   |      |      |                       | <u>Стандартные изделия</u>      |      |            |   |
|                   |      | 17   |                       | Шпилька М12×40 <sup>16</sup> 36 | 8    |            |   |
|                   |      |      |                       | ГОСТ 11765-66                   |      |            |   |
|                   |      | 18   |                       | Гайка М12.4                     | 8    |            |   |
|                   |      |      |                       | ГОСТ 5915-70                    |      |            |   |
|                   |      | 19   |                       | Шайба 12 65Г                    | 8    |            |   |
|                   |      |      |                       | ГОСТ 6402-70                    |      |            |   |
|                   |      |      |                       | <u>А7Б039.000-07</u>            |      |            |   |
|                   |      |      |                       | См СБ. рис. 2                   |      |            |   |
|                   |      |      |                       | <u>Сборочные единицы</u>        |      |            |   |
| <b>А7Б039.000</b> |      |      |                       |                                 |      | Лист       | 7 |

копировал: Вакхленко Формат: 11

Шаблон №... и дата. Вакхленко (И.В.) Подп. и дата

| Код               | Зона | Поз. | Обозначение           | Наименование                    | Кол. | Примечание |   |
|-------------------|------|------|-----------------------|---------------------------------|------|------------|---|
| 12                |      |      | <u>А7Б039.030Д-07</u> | Плита                           |      |            |   |
|                   |      |      |                       | Строительное задание            | 1    | Стр.14     |   |
| 11                | 15   |      | <u>А7Б039.040-01</u>  | Переход                         | 2    |            |   |
|                   |      |      |                       | <u>Детали</u>                   |      |            |   |
| БУ                | 16   |      | <u>А7Б039.011</u>     | Прокладка                       |      |            |   |
|                   |      |      |                       | Резина-пластина                 |      |            |   |
|                   |      |      |                       | ЗТ-М ГОСТ 7338-65               |      |            |   |
|                   |      |      |                       | φ48 x φ60                       | 2    | 0,01кг     |   |
|                   |      |      |                       | <u>Стандартные изделия</u>      |      |            |   |
|                   |      | 17   |                       | Шпилька М12×40 <sup>16</sup> 36 | 8    |            |   |
|                   |      |      |                       | ГОСТ 11765-66                   |      |            |   |
|                   |      | 18   |                       | Гайка М12.4                     | 8    |            |   |
|                   |      |      |                       | ГОСТ 5915-70                    |      |            |   |
|                   |      | 19   |                       | Шайба 12 65Г                    | 8    |            |   |
|                   |      |      |                       | ГОСТ 6402-70                    |      |            |   |
|                   |      |      |                       | <u>А7Б039.000-08</u>            |      |            |   |
|                   |      |      |                       | См. СБ. рис.1                   |      |            |   |
|                   |      |      |                       | <u>Сборочные единицы</u>        |      |            |   |
| 12                |      |      | <u>А7Б039.030Д-08</u> | Плита                           |      |            |   |
|                   |      |      |                       | Строительное задание            | 1    | Стр.14     |   |
| 11                | 15   |      | <u>А7Б039.040-01</u>  | Переход                         | 2    |            |   |
|                   |      |      |                       | <u>Детали</u>                   |      |            |   |
| БУ                | 16   |      | <u>А7Б039.012</u>     | Прокладка                       |      |            |   |
| <b>А7Б039.000</b> |      |      |                       |                                 |      | Лист       | 8 |

копировал: Вакхленко Формат: 11

Серия 3 90 - 17

Шифр № листа / Подп. и дата / Взам. инв. № / Шифр экз. / Подп. и дата

| Формат | Зона | Лист | Обозначение        | Наименование   | Кол. | Примечание |
|--------|------|------|--------------------|--|------|------------|
|        |      |      |                    | Резина - пластина<br>ЗТ-М ГОСТ 1338-65<br>φ 48 x φ 60              | 2    | 0,01кг     |
|        |      |      |                    | <u>Стандартные изделия</u>   |      |            |
|        |      | 17   |                    | Шпилька М12 x 40 <sup>15</sup> / <sub>30</sub> 38<br>ГОСТ 11765-86 | 8    |            |
|        |      | 18   |                    | Гайка М12.4<br>ГОСТ 5915-70  | 8    |            |
|        |      | 19   |                    | Шайба 12 65Г<br>ГОСТ 6402-70                                       | 8    |            |
|        |      |      |                    | А7Б 039.000-09<br>См. СБ. рис. 1                                   |      |            |
|        |      |      |                    | <u>Сборочные единицы</u>   |      |            |
|        |      | 12   | А7Б 039. 030Д-09   | Плита<br>Строительное задание                                      | 1    | Стр. 14    |
|        |      | 11   | 15 А7Б 039. 040-01 | Переход  | 2    |            |
|        |      |      |                    | <u>Детали</u>  |      |            |
|        |      | 64   | 16 А7Б 039 013     | Прокладка<br>Резина - пластина<br>ЗТ-М ГОСТ 1338-65<br>φ 48 x φ 60 | 2    | 0,01кг     |
|        |      |      |                    | <u>Стандартные изделия</u>   |      |            |
|        |      |      | А7Б 039. 000       |  |      | Лист<br>9  |

копировал: Вакуленко

Формат: 11

Шифр № листа / Подп. и дата / Взам. инв. № / Шифр экз. / Подп. и дата

| Формат | Зона | Лист | Обозначение        | Наименование   | Кол. | Примечание |
|--------|------|------|--------------------|--|------|------------|
|        |      | 17   |                    | Шпилька М12 x 40 <sup>15</sup> / <sub>30</sub> 38<br>ГОСТ 11765-86 | 8    |            |
|        |      | 18   |                    | Гайка М12.4<br>ГОСТ 5915-70  | 8    |            |
|        |      | 19   |                    | Шайба 12 65Г<br>ГОСТ 6402-70                                       | 8    |            |
|        |      |      |                    | А7Б 039. 030-10<br>См. СБ. рис. 1                                  |      |            |
|        |      |      |                    | <u>Сборочные единицы</u>   |      |            |
|        |      | 12   | А7Б 039. 030Д-10   | Плита<br>Строительное задание                                      | 1    | Стр. 14    |
|        |      | 11   | 15 А7Б 039. 040-01 | Переход  | 2    |            |
|        |      |      |                    | <u>Детали</u>  |      |            |
|        |      | 64   | 16 А7Б 039. 014    | Прокладка<br>Резина - пластина<br>ЗТ-М ГОСТ 1338-65<br>φ 48 x φ 60 | 2    | 0,01кг     |
|        |      |      |                    | <u>Стандартные изделия</u>   |      |            |
|        |      | 17   |                    | Шпилька М12 x 40 <sup>15</sup> / <sub>30</sub> 38<br>ГОСТ 11765-86 | 8    |            |
|        |      | 18   |                    | Гайка М12.4<br>ГОСТ 5915-70  | 8    |            |
|        |      | 19   |                    | Шайба 12 65Г<br>ГОСТ 6402-70                                       | 8    |            |
|        |      |      | А7Б 039. 000       |  |      | Лист<br>10 |

копировал: Вакуленко

Формат: 11



Серию 3.004-17

Ш.б. и подп. Подп. и дата Взам. инв. Ш.б. и подп. Подп. и дата

| Код документа | Зона | Лист | Обозначение            | Наименование                    | Кол. | Примечание |
|---------------|------|------|------------------------|---------------------------------|------|------------|
|               |      |      |                        | <u>А7Б039.000-11</u>            |      |            |
|               |      |      |                        | См. СБ. рис.2                   |      |            |
|               |      |      |                        | <u>Сборочные единицы</u>        |      |            |
| 12            |      |      | <u>А7Б039.030 Д-11</u> | Плита                           |      |            |
|               |      |      |                        | Строительное задание            | 1    | Стр.14     |
| 11            | 15   |      | <u>А7Б039.040-01</u>   | Переход                         | 2    |            |
|               |      |      |                        | <u>Детали</u>                   |      |            |
| 51            | 16   |      | <u>А7Б039.015</u>      | Прокладка                       |      |            |
|               |      |      |                        | Резина-пластина                 |      |            |
|               |      |      |                        | ЗТ-М ГОСТ 1338-65               |      |            |
|               |      |      |                        | φ48 x φ60                       | 2    | 0,01кг     |
|               |      |      |                        | <u>Стандартные изделия</u>      |      |            |
|               |      | 17   |                        | Шпилька М12x 9 <sup>30</sup> 36 | 8    |            |
|               |      |      |                        | ГОСТ 11765-66                   |      |            |
|               |      | 18   |                        | Гайка М12.4                     | 8    |            |
|               |      |      |                        | ГОСТ 5915-70                    |      |            |
|               |      | 19   |                        | Шайба 12 65Г                    | 8    |            |
|               |      |      |                        | ГОСТ 6402-70                    |      |            |
|               |      |      |                        | <u>А7Б039.000-12</u>            |      |            |
|               |      |      |                        | См. СБ. рис.2                   |      |            |
|               |      |      |                        | <u>Сборочные единицы</u>        |      |            |
| 12            |      |      | <u>А7Б039.030Д-12</u>  | Плита                           |      |            |
|               |      |      |                        | Строительное задание            | 1    | Стр.14     |
|               |      |      |                        | <u>А7Б039.000</u>               |      |            |
|               |      |      |                        | См. СБ. рис.2                   |      |            |
|               |      |      |                        | <u>Сборочные единицы</u>        |      |            |
|               |      |      |                        | Лист                            |      |            |
|               |      |      |                        | 11                              |      |            |

Копировал: Вакуленко

Формат 11

| Код документа | Зона | Лист | Обозначение           | Наименование                    | Кол. | Примечание |
|---------------|------|------|-----------------------|---------------------------------|------|------------|
| 11            | 15   |      | <u>А7Б039.040-01</u>  | Переход                         | 2    |            |
|               |      |      |                       | <u>Детали</u>                   |      |            |
| 51            | 16   |      | <u>А7Б039.016</u>     | Прокладка                       |      |            |
|               |      |      |                       | Резина-пластина                 |      |            |
|               |      |      |                       | ЗТ-М ГОСТ 1338-65               |      |            |
|               |      |      |                       | φ48 x φ60                       | 2    | 0,01кг     |
|               |      |      |                       | <u>Стандартные изделия</u>      |      |            |
|               |      | 17   |                       | Шпилька М12x 9 <sup>30</sup> 36 | 8    |            |
|               |      |      |                       | ГОСТ 11765-66                   |      |            |
|               |      | 18   |                       | Гайка М12.4                     | 8    |            |
|               |      |      |                       | ГОСТ 5915-70                    |      |            |
|               |      | 19   |                       | Шайба 12 65Г                    | 8    |            |
|               |      |      |                       | ГОСТ 6402-70                    |      |            |
|               |      |      |                       | <u>А7Б039.000-13</u>            |      |            |
|               |      |      |                       | См. СБ. рис.2                   |      |            |
|               |      |      |                       | <u>Сборочные единицы</u>        |      |            |
| 12            |      |      | <u>А7Б039.030Д-13</u> | Плита                           |      |            |
|               |      |      |                       | Строительное задание            | 1    | Стр.14     |
| 11            | 15   |      | <u>А7Б039.040-01</u>  | Переход                         | 2    |            |
|               |      |      |                       | <u>Детали</u>                   |      |            |
| 51            | 16   |      | <u>А7Б039.005</u>     | Прокладка                       |      |            |
|               |      |      |                       | Резина-пластина                 |      |            |
|               |      |      |                       | ЗТ-М ГОСТ 1338-65               |      |            |
|               |      |      |                       | φ48 x φ60                       | 2    | 0,01кг     |
|               |      |      |                       | Лист                            |      |            |
|               |      |      |                       | 12                              |      |            |

Ш.б. и подп. Подп. и дата Взам. инв. Ш.б. и подп. Подп. и дата

Копировал: Вакуленко

Формат 11

Серия 3 900-17

Лист № 16 из 16 листов. Подл. и дата. Встав. листы. Слив. и выск. Листы. и дата.

| Рисунки<br>Зона | Лист | Обозначение            | Наименование                                 | Кол. | Приме-<br>чание |
|-----------------|------|------------------------|--|------|-----------------|
|                 |      |                        | <u>Стандартные изделия</u>                   |      |                 |
|                 | 17   |                        | Шпилька М12×40 <sup>15</sup> / <sub>36</sub> |      |                 |
|                 |      |                        | ГОСТ 11765-68                                | 8    |                 |
|                 | 18   |                        | Гайка М12.4                                  |      |                 |
|                 |      |                        | ГОСТ 5915-70                                 | 8    |                 |
|                 | 19   |                        | Шайба 12 65Г                                 |      |                 |
|                 |      |                        | ГОСТ 6402-70                                 | 8    |                 |
|                 |      | <u>А75 039.000-14</u>  |  |      |                 |
|                 |      |                        | См. СБ. рис. 3                               |      |                 |
|                 |      |                        | <u>Сборочные единицы</u>                     |      |                 |
| 12              |      | <u>А75 039.030Д-14</u> | Плита  |      |                 |
|                 |      |                        | Строительное задание                         | 1    | Стр. 14         |
|                 |      |                        | <u>Стандартные изделия</u>                   |      |                 |
|                 | 17   |                        | Шпилька М12×40 <sup>15</sup> / <sub>36</sub> |      |                 |
|                 |      |                        | ГОСТ 11765-66                                | 8    |                 |
|                 | 18   |                        | Гайка М12.4                                  |      |                 |
|                 |      |                        | ГОСТ 5915-70                                 | 8    |                 |
|                 | 19   |                        | Шайба 12 65Г                                 |      |                 |
|                 |      |                        | ГОСТ 6402-70                                 | 8    |                 |
|                 |      | <u>А75 039.000-15</u>  |  |      |                 |
|                 |      |                        | См. СБ. рис. 3                               |      |                 |
|                 |      |                        | <u>Сборочные единицы</u>                     |      |                 |
|                 |      |                        | <b>А75 039.000</b>                           |      |                 |
|                 |      |                        |  | Лист | 13              |

Копирован: Б.Э.Х.

формат: 11

Лист № 16 из 16 листов. Подл. и дата. Встав. листы. Слив. и выск. Листы. и дата.

| Рисунки<br>Зона | Лист | Обозначение            | Наименование                                 | Кол. | Приме-<br>чание |
|-----------------|------|------------------------|--|------|-----------------|
| 12              |      | <u>А75 039.030Д-15</u> | Плита  |      |                 |
|                 |      |                        | Строительное задание                         | 1    | Стр. 14         |
|                 |      |                        | <u>Стандартные изделия</u>                   |      |                 |
|                 | 17   |                        | Шпилька М12×40 <sup>15</sup> / <sub>36</sub> |      |                 |
|                 |      |                        | ГОСТ 11765-66                                | 8    |                 |
|                 | 18   |                        | Гайка М12.4                                  |      |                 |
|                 |      |                        | ГОСТ 5915-70                                 | 8    |                 |
|                 | 19   |                        | Шайба 12 65Г                                 |      |                 |
|                 |      |                        | ГОСТ 6402-70                                 |      |                 |
|                 |      | <u>А75 039.000-16</u>  |  |      |                 |
|                 |      |                        | См. СБ. рис. 4                               |      |                 |
|                 |      |                        | <u>Сборочные единицы</u>                     |      |                 |
| 12              |      | <u>А75 039.030Д-16</u> | Плита  |      |                 |
|                 |      |                        | Строительное задание                         | 1    | Стр. 14         |
|                 |      |                        | <u>Стандартные изделия</u>                   |      |                 |
|                 | 17   |                        | Шпилька М12×40 <sup>15</sup> / <sub>36</sub> |      |                 |
|                 |      |                        | ГОСТ 11765-66                                | 8    |                 |
|                 | 18   |                        | Гайка М12.4                                  |      |                 |
|                 |      |                        | ГОСТ 5915-70                                 | 8    |                 |
|                 | 19   |                        | Шайба 12 65Г.                                |      |                 |
|                 |      |                        | ГОСТ 6402-70                                 | 8    |                 |
|                 |      |                        | <b>А75 039.000</b>                           |      |                 |
|                 |      |                        |  | Лист | 14              |

Копирован: Б.Э.Х.

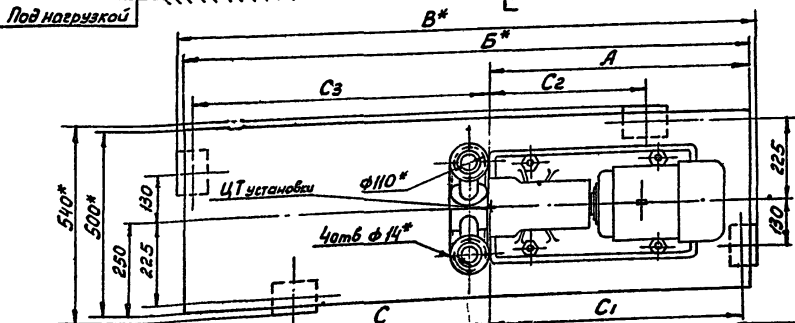
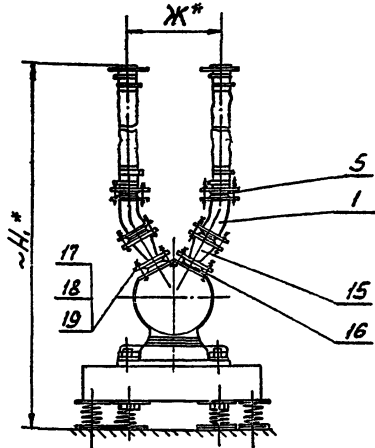
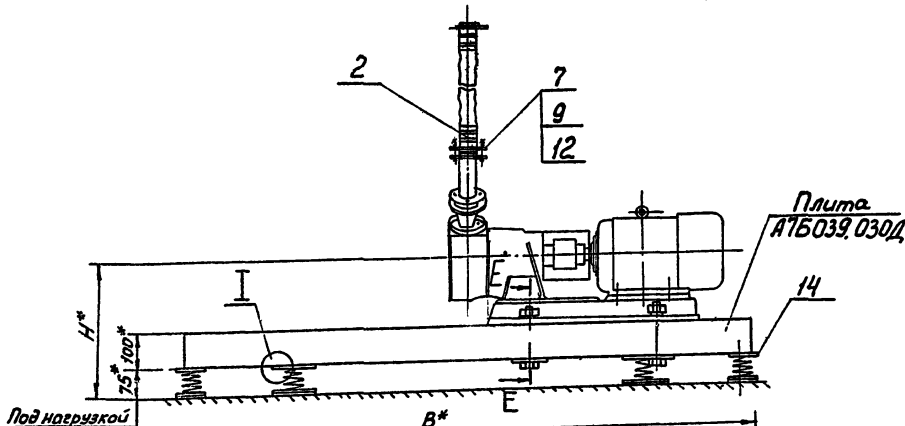
формат: 11



Серия 3 904-17

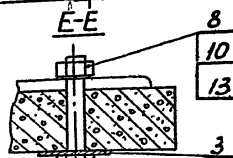
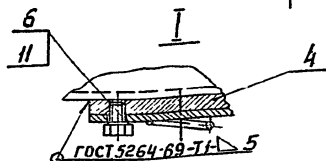
Цифры в табл. подп. и в табл. 1 указывают на вид и наименование подп. и детали

Рис.1



1. Предельные отклонения размеров по СМТ
- 2\* Размеры для справок
3. Приварку пластин паз 4 производить после регулировки расположения виброизоляторов до получения их равномерной осадки.
4. Виброизоляторы к палу крепить не требуется

Таблицу исполнений и рис.2 см. лист 2



|           |            |            |          | А7Б039.000СБ   |          |       |         |
|-----------|------------|------------|----------|--|----------|-------|---------|
| Изм/Лист  | № докум    | Подп       | Дата     | Виброизолирующее основание и видные бабки для насосов марки «ВК» и «ВКС» ТУП 1 | Лист     | Масса | Масштаб |
| Разработ  | Ефимов     | И.С.       | 1978     | Сборочный чертеж   | 11       | л     | -       |
| Проб.     | Литвак     | Литвак     |          |  |          |       |         |
| Рис эскиз | Григорьев  | Григорьев  |          |  |          |       |         |
| Исполн    | Свибак     | Свибак     | 17.12.78 |  |          |       |         |
| Н.контр.  | Мерзлякова | Мерзлякова | 17.12.78 |  |          |       |         |
| Утв       | В.Мельберг | Мельберг   | 17.12.78 |  |          |       |         |
|           |            |            |          | Лист 1   | Листов 2 |       |         |
|           |            |            |          | Заводской СССР<br>Совтехпроект<br>г.Москва                                     |          |       |         |

А7Б019 000 СБ

Рис. 2  
Остальное - см. рис. 1

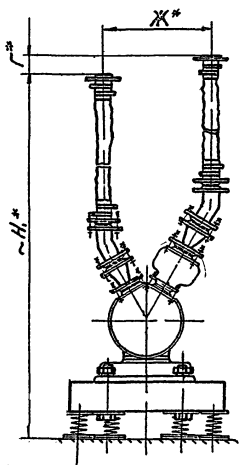
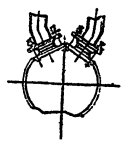


Рис. 3

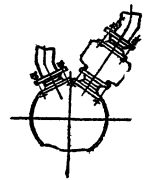
Остальное - см. рис. 1



| Обозначение | Марка насоса | Тип электродвигателя | Pис | Размеры, мм |      |      |     |     |     |                |      |                |                |                | Масса кб | Масса шт, кг |       |
|-------------|--------------|----------------------|-----|-------------|------|------|-----|-----|-----|----------------|------|----------------|----------------|----------------|----------|--------------|-------|
|             |              |                      |     | А           | Б    | В    | Г   | Ж   | Н   | Н <sub>1</sub> | С    | С <sub>1</sub> | С <sub>2</sub> | С <sub>3</sub> |          |              |       |
| А7Б039 000  | ВК - 1/16    | АО12-22-4            | 1   | 665         | 1480 | 1520 | -   | 234 | 375 | 1592           | 380  | 620            | 550            | 790            | 2472     | 304,2        |       |
| -01         | ВК - 1/16    | АО12-22-4            | 2   |             |      |      |     | 104 | 294 | 1696           |      |                |                |                |          | 307,2        |       |
| -02         |              | АО2-41-4             |     | 751         | 1790 | 1830 |     |     |     | 1620           | 362  | 726            | 650            | 1014           |          | 391,4        |       |
| -03         | ВК - 2/26    | АО2-42-4             | 1   | 737         |      |      |     |     | 254 |                | 334  | 712            | 650            | 1028           | 289,4    | 404,4        |       |
| -04         |              | АО12-31-4            |     | 647         | 1480 | 1520 |     |     |     | 387            | 1592 | 364            | 622            | 550            | 808      | 247,7        | 317,7 |
| -05         |              | АО2-41-4             |     | 749         |      |      |     |     |     |                | 1704 | 358            | 724            | 650            | 1016     | 395,4        |       |
| -06         | ВК - 2/26    | АО2-42-4             | 2   | 736         | 1790 | 1830 | 84  | 318 |     |                | 332  | 711            | 650            | 1028           | 289,4    | 408,4        |       |
| -07         |              | АО12-31-4            |     | 645         | 1480 | 1520 |     |     |     |                | 1606 |                |                |                |          | 321,7        |       |
| -08         |              |                      |     |             |      |      |     |     |     |                | 1592 | 360            | 620            | 550            | 810      | 247,7        | 318,7 |
| -09         | ВК - 4/24    | АО2-51-4             | 1   | 767         | 1930 | 1970 |     | 254 |     |                | 1645 | 304            | 742            | 700            | 1138     | 311,4        | 457,4 |
| -10         |              | АО2-42-4             |     | 733         | 1790 | 1830 |     |     |     |                | 1620 | 326            | 708            | 650            | 1032     | 289,4        | 405,4 |
| -11         |              | АО12-31-4            |     | 643         | 1480 | 1520 |     |     |     |                | 1606 | 356            | 618            | 550            | 812      | 247,7        | 322,7 |
| -12         | ВК - 4/24    | АО2-51-4             | 2   | 769         | 1930 | 1970 | 84  | 318 |     |                | 1730 | 243            | 744            | 700            | 1201     | 311,4        | 461,4 |
| -13         |              | АО2-42-4             |     | 733         | 1790 | 1830 |     |     |     |                | 1704 |                |                |                |          | 409,4        |       |
| -14         | ВК - 5/24    | АО2-52-4             | 3   | 753         | 1930 | 1970 |     | 188 |     |                | 1630 | 326            | 708            | 650            | 1032     | 289,4        | 405,4 |
| -15         |              | АО2-52-4             |     | 753         | 1930 | 1970 |     |     |     |                | 1655 | 216            | 728            | 650            | 1162     | 311,4        | 471,4 |
| -16         | ВК - 5/24    | АО2-42-4             | 4   | 733         | 1790 | 1830 |     |     |     |                | 1714 | 326            | 708            | 650            | 1032     | 289,4        | 410,4 |
| -17         |              | АО2-52-4             |     | 767         | 1930 | 1970 | 117 | 254 |     |                | 1740 | 304            | 742            | 700            | 1138     | 311,4        | 476,4 |

Рис. 4

Остальное - см. рис. 1



Серия 3 904-17

Шкал. чертеж. Подп. и дата. Изгот. чертеж. Шкал. чертеж. Подп. и дата.

|      |      |          |       |      |
|------|------|----------|-------|------|
| Изм. | Лист | № док.ш. | Подп. | Дата |
|      |      |          |       |      |

А7Б039.000 СБ

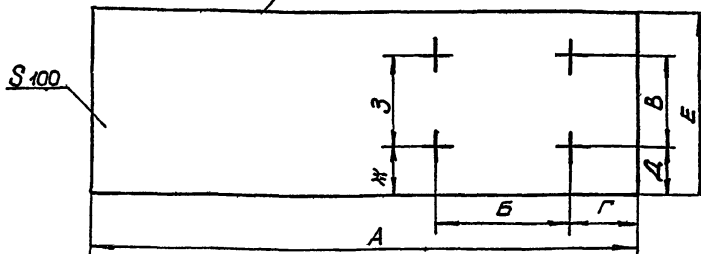
Копиробал ВаксИМНО

Формат 12

А76039.030Д

Окантовочная рамка из уголка 50\*50

14



Серия 3 904-17

Лист 1 из 1

| Обозначение  | Размеры, мм |     |     |     |     |     |     | Масса, кг |     |
|--------------|-------------|-----|-----|-----|-----|-----|-----|-----------|-----|
|              | А           | Б   | В   | Г   | Д   | Е   | Ж   |           | З   |
| А76039 000 Д | 1480        | 369 |     | 181 |     |     |     |           | 212 |
| -01          |             |     |     | 254 | 123 |     |     |           | 254 |
| -02          | 1790        | 452 |     | 271 |     |     |     |           | 212 |
| -03          |             | 451 |     | 252 |     |     |     |           | 254 |
| -04          | 1480        | 373 | 240 | 175 | 130 |     |     |           | 212 |
| -05          |             | 432 |     | 271 |     |     |     |           | 254 |
| -06          | 1790        | 451 | 254 | 252 | 123 |     |     |           | 212 |
| -07          |             |     |     | 175 | 130 |     |     |           | 276 |
| -08          | 1480        | 373 | 240 | 172 |     |     | 130 | 240       | 254 |
| -09          | 1930        | 470 | 266 | 300 | 117 |     |     |           | 212 |
| -10          |             | 451 |     | 249 | 123 |     |     |           | 276 |
| -11          | 1480        | 373 | 240 | 172 | 130 |     |     |           | 254 |
| -12          | 1930        | 470 | 266 | 300 | 117 | 500 |     |           | 212 |
| -13          |             |     |     | 249 | 123 |     |     |           | 276 |
| -14          | 1790        | 451 | 254 | 249 | 123 |     |     |           | 254 |
| -15          | 1930        | 486 | 266 | 284 | 117 |     |     |           | 274 |
| -16          |             | 451 |     | 249 | 123 |     |     |           | 254 |
| -17          | 1930        | 486 | 266 | 284 | 117 |     |     |           | 274 |
| -18          |             |     |     | 270 |     |     |     |           | 263 |
| -19          |             |     |     | 291 |     |     |     |           |     |
| -20          |             |     |     | 270 |     |     |     |           |     |
| -21          | 1840        | 650 | 450 | 292 | 25  |     | 75  | 350       |     |
| -22          |             |     |     | 270 |     |     |     |           |     |
| -23          |             |     |     | 312 |     |     |     |           |     |
| -24          | 1930        |     |     | 315 |     |     |     |           | 276 |
| -25          | 1960        |     | 550 | 387 |     | 600 | 125 |           | 324 |

1. Данный лист является строительным заданием на разработку рабочих чертежей плиты.
2. В плите должны быть предусмотрены отверстия под болты М16.
3. При необходимости плита может быть выполнено в виде металлической рамы, заполненной бетоном, с обязательным сохранением веса и размеров, указанных в таблице.
4. Размеры для справок.

| А76039.030Д          |  |  |  | Лист         | Масштаб | М:шт |
|----------------------|--|--|--|--------------|---------|------|
| Плита                |  |  |  | Н            | от      | -    |
| Строительное задание |  |  |  | лист         | лист    | 1    |
| Госстрой СССР        |  |  |  | САНТЕХПРОЕКТ |         |      |
| г. Москва            |  |  |  | формат 12    |         |      |

Копировал Звонкина

Серия Э 904-17

Лист № 1 из 1 Листов Дата Издания 1970.01.17

| Роль<br>листа | Лист<br>№ | Лист<br>№ | Обозначение                 | Наименование               | Кол. | Приме<br>чание |
|---------------|-----------|-----------|-----------------------------|----------------------------|------|----------------|
|               |           |           |                             | <u>Документация</u>        |      |                |
| 12            |           |           | A75039.010 СБ               | Сборочный чертеж           |      |                |
|               |           |           |                             | <u>Детали</u>              |      |                |
| 11            | 1         |           | A75039.017                  | Труба                      | 1    |                |
|               |           |           |                             | <u>Стандартные изделия</u> |      |                |
|               | 2         |           | Фланец 50-6<br>ГОСТ 1255-67 |                            | 2    |                |

A75039.010

Отвод

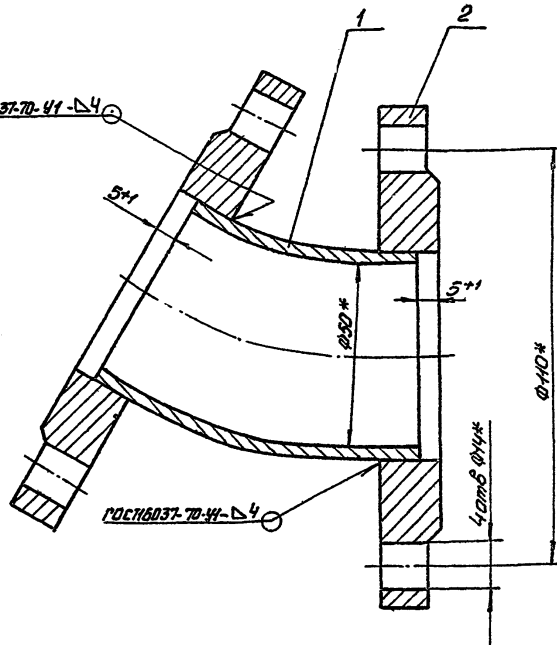
Лист Лист Листов  
1 1 1  
Госстрой СССР  
САНТЕХПРОЕКТ  
г. Москва

Калирова Ягодкина Формат И

A75039.010 СБ

15

Лист № 1 из 1 Листов Дата Издания 1970.01.17



\* Размеры для справок.

A75039.010 СБ

Отвод  
Сборочный чертеж

Лист Листов  
1 1  
Госстрой СССР  
САНТЕХПРОЕКТ  
г. Москва

Калирова Ягодкина Формат И

Серия 3.904-17

Шиб № подл. Подп. и дата. Взам инв. № Шиб № подл. Подп. и дата.

| Формат     | Зона       | Лист    | Обозначение            | Наименование                            | Кол.          | Примечание |
|------------|------------|---------|------------------------|---|---------------|------------|
|            |            |         |                        | <u>Документация</u>                     |               |            |
| И1         |            |         | <b>А7Б 039. 040 СБ</b> | <b>Сборочный чертеж</b>                 |               |            |
|            |            |         |                        | <u>Стандартные изделия</u>              |               |            |
|            | 1          |         |                        | Фланец 50-6<br>ГОСТ 1255-67             | 1             |            |
|            |            |         |                        | <u>Переменные данные для исполнений</u> |               |            |
|            |            |         |                        | <u>А7Б 019. 040</u>                     |               |            |
|            |            |         |                        | <u>Стандартные изделия</u>              |               |            |
|            | 2          |         |                        | Фланец 25-6<br>ГОСТ 1255-67             | 1             |            |
|            | 3          |         |                        | Переход К 50x25 С80<br>ГОСТ 17378-72    | 1             |            |
|            | 3          |         |                        | <u>А7Б 019 040-01</u>                   |               |            |
|            |            |         |                        | <u>Стандартные изделия</u>              |               |            |
|            | 2          |         |                        | Фланец 40-6<br>ГОСТ 1255-69             | 1             |            |
|            | 3          |         |                        | Переход К 50x40 С80<br>ГОСТ 17378-72    | 1             |            |
|            |            |         | <b>А7Б 039. 040</b>    |   |               |            |
| И1         | Лист       | № докум | Подп.                  | Дата                                    |               |            |
| Разраб     | Ермилова   | И.И.    | И.И.                   | 1977                                    | Лит           | Лист       |
| Пров       | Литбак     | С.С.    |                        |   | И1            | 1          |
| Рис. групп | Грановский | С.С.    |                        |   | Госстрой СССР |            |
| Н.контр    | Мерзлякова | Л.П.    |                        |   | САНТРЕХПРОЕКТ |            |
| Этб        | Спубак     | В.В.    |                        |   | г. Москва     |            |

копировал: ВЛД

Формат И1

| Формат     | Зона       | Лист    | Обозначение            | Наименование            | Кол.          | Примечание |
|------------|------------|---------|------------------------|-------------------------|---------------|------------|
|            |            |         |                        | <u>Документация</u>     |               |            |
| И2         |            |         | <b>А7Б 039. 050 СБ</b> | <b>Сборочный чертеж</b> |               |            |
|            |            |         |                        | <u>Детали</u>           |               |            |
| И1         | 1          |         | <b>А7Б 039. 021</b>    | <b>Серьга хомута</b>    | 1             |            |
| И1         | 2          |         | <b>А7Б 039. 022</b>    | <b>Гайка</b>            | 1             |            |
| И1         | 3          |         | <b>А7Б 039. 023</b>    | <b>Болт</b>             | 1             |            |
| И1         | 4          |         | <b>А7Б 039. 024</b>    | <b>Шайба</b>            | 1             |            |
| И1         | 5          |         | <b>А7Б 039. 025</b>    | <b>Лента хомута</b>     | 1             |            |
|            |            |         | <b>А7Б 039. 050</b>    |                         |               |            |
| И1         | Лист       | № докум | Подп.                  | Дата                    |               |            |
| Разраб     | Ермилова   | И.И.    | И.И.                   | 1977                    | Лит           | Лист       |
| Пров       | Литбак     | С.С.    |                        |                         | И1            | 1          |
| Рис. групп | Грановский | С.С.    |                        |                         | Госстрой СССР |            |
| Н.контр    | Мерзлякова | Л.П.    |                        |                         | САНТРЕХПРОЕКТ |            |
| Этб        | Спубак     | В.В.    |                        |                         | г. Москва     |            |

копировал: Вакуленко

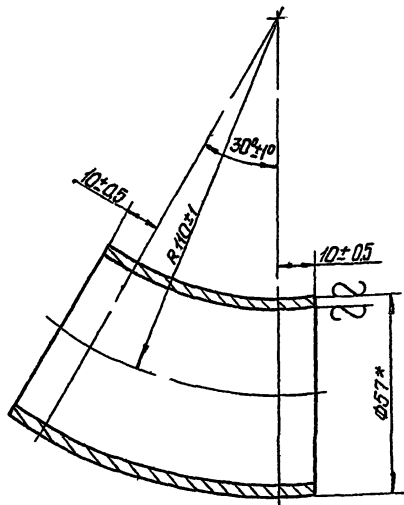
Формат И1



Сериал 3 904-17

А7Б039 017

(Δ) 1Δ



\* Размер для справок

А7Б039.017

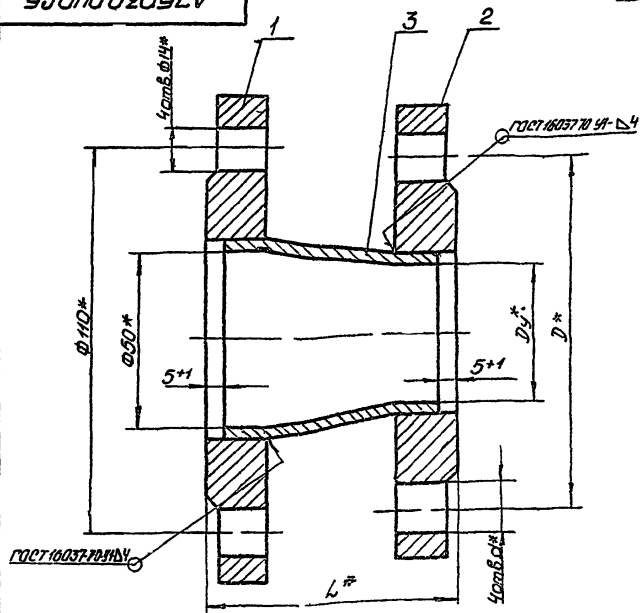
Трубы

| Лист | Масса | Масштаб |
|------|-------|---------|
| И    | 0,37  | 1:1     |

Лист 1  
Масштаб 1:1  
Трубы 57х35 ГОСТ 8732-70  
Д.ГОСТ 8731-86  
Копировал: Ягодкина  
Формат: А1

А7Б039 040 СБ

17



| Обозначение | Размеры мм |     |    |    | Масса, кг |
|-------------|------------|-----|----|----|-----------|
|             | Ду         | Д   | Л  | С  |           |
| А7Б039 040  | 25         | 75  | 55 | 12 | 2,17      |
| 01          | 40         | 100 | 70 | 14 | 2,51      |

\* Размеры для справок

А7Б039 040 СБ

Переход  
Сборочный чертеж

| Лист | Масса   | Масштаб |
|------|---------|---------|
| И    | см табл | -       |

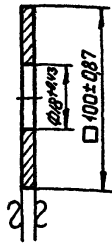
Лист 1  
Масштаб 1:1  
Переход СССР  
САНТЕХПРОЕКТ  
г Москва

Копировал: Ягодкина  
Формат: А1

Серия 3.904-17

А76039.001

▽1(▽)

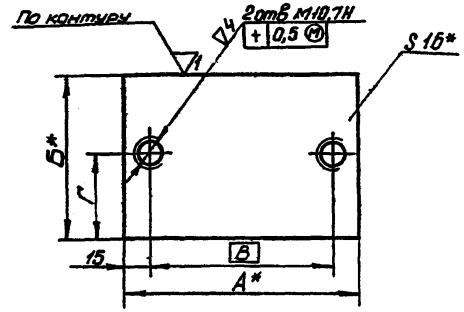


|                     |            |         |          |      |   |      |     |              |  |  |  |         |  |  |  |
|---------------------|------------|---------|----------|------|---|------|-----|--------------|--|--|--|---------|--|--|--|
| А76039.001          |            |         |          | Лит  |   |      |     | Масса        |  |  |  | Масштаб |  |  |  |
| Изм                 | Лист       | № докум | Подп     | Дата | 4 | 0,35 | 1:2 | Лит          |  |  |  | Листов  |  |  |  |
| Разработ            | Егорова    | Ильин   | 11.11.71 | Лит  |   |      |     | Листов       |  |  |  |         |  |  |  |
| Проб                | Литвак     | Ильин   | -        | Лит  |   |      |     | Листов       |  |  |  |         |  |  |  |
| Рук. групп          | Крановский | Ильин   | -        | Лит  |   |      |     | Листов       |  |  |  |         |  |  |  |
| Н. контр            | Мерзлякова | Ильин   | 11.11.71 | Лит  |   |      |     | Листов       |  |  |  |         |  |  |  |
| Чтв                 | Сливак     | Ильин   | 11.11.71 | Лит  |   |      |     | Листов       |  |  |  |         |  |  |  |
| А76039.001          |            |         |          |      |   |      |     | Пластина     |  |  |  |         |  |  |  |
| 5 ГОСТ 5681-57      |            |         |          |      |   |      |     | ГОСТРОУ СССР |  |  |  |         |  |  |  |
| Ст.3 ГОСТ 14637-69  |            |         |          |      |   |      |     | САНТЕХПРОЕКТ |  |  |  |         |  |  |  |
| Копировал: Ягодкина |            |         |          |      |   |      |     | Формат: И1   |  |  |  |         |  |  |  |

А76039.002

∞(▽)

18



| Обозначение | Размеры, мм |     |     |    | Масса, кг |
|-------------|-------------|-----|-----|----|-----------|
|             | A           | B   | B   | r  |           |
| А76039.002  | 130         | 90  | 100 | 45 | 1,47      |
| -01         | 150         | 110 | 120 | 55 | 2,07      |
| -02         | 180         | 120 | 130 | 60 | 2,38      |
| -03         | 180         | 140 | 150 | 70 | 3,16      |

1. Неуказанные предельные отклонения размеров по СМ7
- 2.\* Размеры для справок.

|                     |            |         |          |      |   |      |     |              |  |  |  |         |  |  |  |
|---------------------|------------|---------|----------|------|---|------|-----|--------------|--|--|--|---------|--|--|--|
| А76039.002          |            |         |          | Лит  |   |      |     | Масса        |  |  |  | Масштаб |  |  |  |
| Изм                 | Лист       | № докум | Подп     | Дата | 4 | 0,35 | 1:2 | Лит          |  |  |  | Листов  |  |  |  |
| Разработ            | Егорова    | Ильин   | 11.11.71 | Лит  |   |      |     | Листов       |  |  |  |         |  |  |  |
| Проб                | Литвак     | Ильин   | -        | Лит  |   |      |     | Листов       |  |  |  |         |  |  |  |
| Рук. групп          | Крановский | Ильин   | -        | Лит  |   |      |     | Листов       |  |  |  |         |  |  |  |
| Н. контр            | Мерзлякова | Ильин   | 11.11.71 | Лит  |   |      |     | Листов       |  |  |  |         |  |  |  |
| Чтв                 | Сливак     | Ильин   | 11.11.71 | Лит  |   |      |     | Листов       |  |  |  |         |  |  |  |
| А76039.002          |            |         |          |      |   |      |     | Пластина     |  |  |  |         |  |  |  |
| 16 ГОСТ 5681-57     |            |         |          |      |   |      |     | ГОСТРОУ СССР |  |  |  |         |  |  |  |
| Ст.3 ГОСТ 14637-69  |            |         |          |      |   |      |     | САНТЕХПРОЕКТ |  |  |  |         |  |  |  |
| Копировал: Ягодкина |            |         |          |      |   |      |     | Формат: И1   |  |  |  |         |  |  |  |

Серия 3 904-17

| Формат   | Зона       | Лист | Обозначение     | Наименование                             | кол.   | Примечание |
|----------|------------|------|-----------------|--|--------|------------|
|          |            |      |                 | <u>Документация</u>                      |        |            |
| 12       |            |      | А75 039. 020 СБ | Сборочный чертеж                         |        |            |
|          |            |      |                 | <u>Сборочные единицы</u>                 |        |            |
| 11       | 1          |      | А75039. 050     | Хомут                                    | 4      |            |
|          |            |      |                 | <u>Детали</u>                            |        |            |
| 11       | 2          |      | А75039. 018     | Патрубок                                 | 2      |            |
|          |            |      |                 | <u>Прочие изделия</u>                    |        |            |
|          | 3          |      |                 | Рукав-вставка 10; ф50<br>ТУ 138-5-546-69 | 1      |            |
|          |            |      |                 | <u>Переменные данные для исполнения:</u> |        |            |
|          |            |      |                 | А75039. 020                              |        |            |
|          |            |      |                 | Ст. СБ. рис.1                            |        |            |
|          |            |      |                 | <u>Стандартные изделия</u>               |        |            |
| 11       | 4          |      |                 | Фланец 50-6<br>ГОСТ 1255-67              | 2      |            |
|          |            |      |                 | А75039. 020                              |        |            |
|          |            |      |                 | Рукав-вставка                            |        |            |
| ИЗДАЕТ   | ИЗДАЕТ     | ПОДП | ДАТА            | ЛИСТ                                     | ЛИСТОВ |            |
| Разраб   | Бриноба    | ИЛ-4 | 11.81           | 11                                       | 2      |            |
| Проб     | Литбак     | ИЛ-5 |                 |  |        |            |
| Рис 2201 | Франкавич  | ИЛ-3 |                 |  |        |            |
| И.КОНТР  | Мельникова | ИЛ-1 | 11.78           |  |        |            |
| Уло      | Спибак     | ИЛ-2 |                 |  |        |            |

Копировал: Вакциенко

Формат: 11

| Формат   | Зона       | Лист | Обозначение    | Наименование                | кол.   | Примечание |
|----------|------------|------|----------------|-----------------------------|--------|------------|
|          |            |      |                | <u>А75 039. 020-01</u>      |        |            |
|          |            |      |                | Ст. СБ. рис.2               |        |            |
|          |            |      |                | <u>Детали</u>               |        |            |
| 11       | 5          |      | А75 039. 019   | Фланец                      | 1      |            |
|          |            |      |                | <u>Стандартные изделия</u>  |        |            |
|          | 4          |      |                | Фланец 50-6<br>ГОСТ 1255-67 | 1      |            |
|          |            |      |                | <u>А75039. 020-02</u>       |        |            |
|          |            |      |                | Ст. СБ. рис.2               |        |            |
|          |            |      |                | <u>Детали</u>               |        |            |
| 11       | 5          |      | А75039. 019-01 | Фланец                      | 1      |            |
|          |            |      |                | <u>Стандартные изделия</u>  |        |            |
|          | 4          |      |                | Фланец 50-6<br>ГОСТ 1255-67 | 1      |            |
|          |            |      |                | А75 039. 020                |        |            |
|          |            |      |                | Рукав-вставка               |        |            |
| ИЗДАЕТ   | ИЗДАЕТ     | ПОДП | ДАТА           | ЛИСТ                        | ЛИСТОВ |            |
| Разраб   | Бриноба    | ИЛ-4 | 11.81          | 11                          | 2      |            |
| Проб     | Литбак     | ИЛ-5 |                |                             |        |            |
| Рис 2201 | Франкавич  | ИЛ-3 |                |                             |        |            |
| И.КОНТР  | Мельникова | ИЛ-1 | 11.78          |                             |        |            |
| Уло      | Спибак     | ИЛ-2 |                |                             |        |            |

Копировал: Вакциенко

Формат: 11

A75039.020CB

Рис. 1

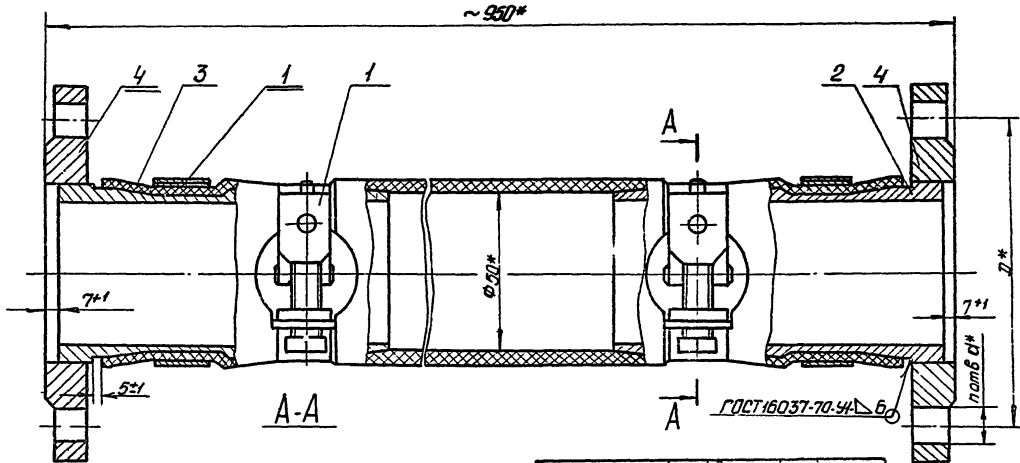
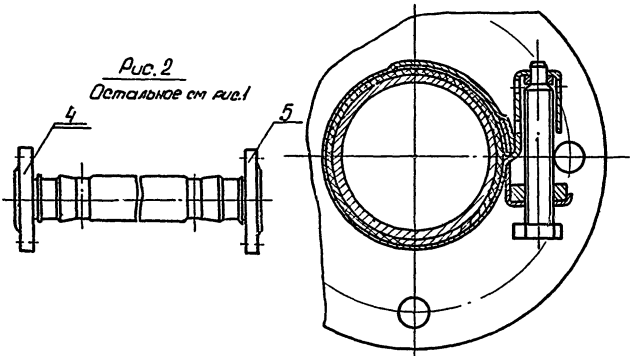


Рис. 2  
Детальное см. рис. 1



| Обозначение | рис. | Размеры, мм |    |   | кол. | Масса, кг |
|-------------|------|-------------|----|---|------|-----------|
|             |      | D           | d  | l |      |           |
| A75039.020  | 1    | 110         | 14 | 4 | 5,1  |           |
| -01         | 2    | 103         | 15 | 6 | 5,22 |           |
| -02         | 2    | 113         | 15 | 6 | 5,24 |           |

\*Размеры для справок

| A75039.020CB                         |            |          |       |      |                   |
|--------------------------------------|------------|----------|-------|------|-------------------|
| Изм.                                 | Лист       | № докум. | Подп. | Дата | Масса             |
| Разработ.                            | Евдокимова | И.И.     | И.И.  | И.И. | И.И.              |
| Проект.                              | Литвак     | И.И.     | И.И.  | И.И. | И.И.              |
| Рис. эскиза                          | Грановская | И.И.     | И.И.  | И.И. | И.И.              |
| Л. спец.                             | Литвак     | И.И.     | И.И.  | И.И. | И.И.              |
| Н. конст.                            | Морозова   | И.И.     | И.И.  | И.И. | И.И.              |
| Чтв.                                 | Гальпергер | И.И.     | И.И.  | И.И. | И.И.              |
| Рукав - вставка<br>С/барачный чертеж |            |          |       |      | Лист<br>с/м табл. |
|                                      |            |          |       |      | Масса<br>табл.    |
|                                      |            |          |       |      | Лист<br>с/м табл. |
|                                      |            |          |       |      | Масса<br>табл.    |

Калькулятор: Ягаджина

Формат: А2

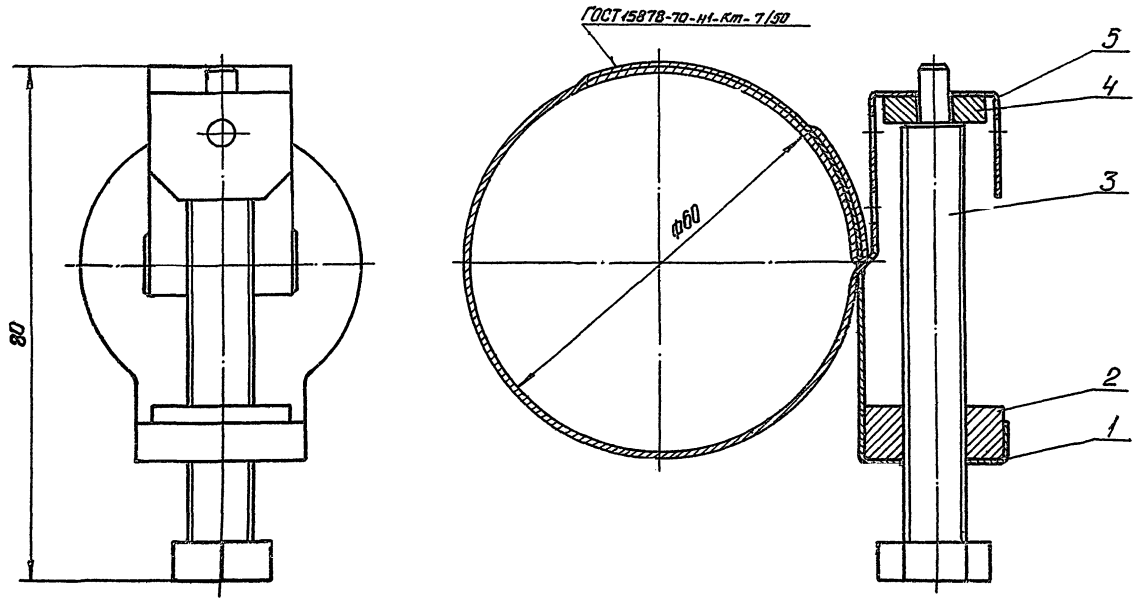
Серия 3 904-17

Где металл Подп. и дата Взам инв. № Изб. № Изб. № Лист и Всего

А76039.050С5

Серия 3.904-17

Исполнитель: Подпись: Дата: Проверил: Подпись: Дата:



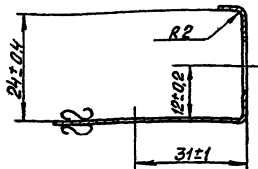
Размеры для справок

|                           |  |  |  |                  |     |
|---------------------------|--|--|--|------------------|-----|
| A76039.050С5              |  |  |  | Лит. Масса Масса |     |
| Хомут<br>Сборочный чертёж |  |  |  | И                | 2:1 |
|                           |  |  |  | Лист 1 из 1      |     |
| САНТЕХПРОЕКТ<br>С. МОСКВА |  |  |  | 90000012         |     |

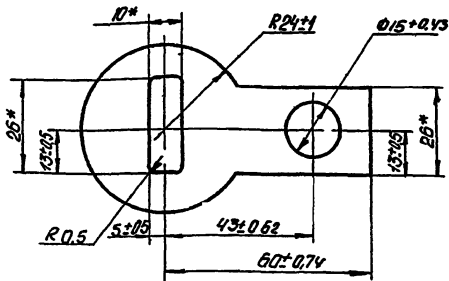
Капирова В. Ягодкина

A76039.021

▽3(▽)



Развертка



\* Размеры для справок

A76039.021

Серьга  
хомута

| Лист | Масса | Масштаб |
|------|-------|---------|
| И    | 0,05  | 1:1     |

| Лист | Масса | Масштаб |
|------|-------|---------|
| И    | 0,05  | 1:1     |

Лист 1 из 1

Лист В18 ГОСТ 3680-57  
1-й - ВЗ ГОСТ 16523-70

Госстанд СССР  
САНТЕХПРОЕКТ  
г. Москва

Копировал: Ягаджина Формат: А1

Сервис 3.004-17

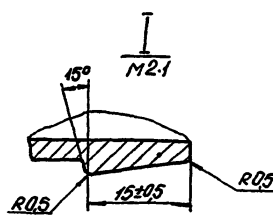
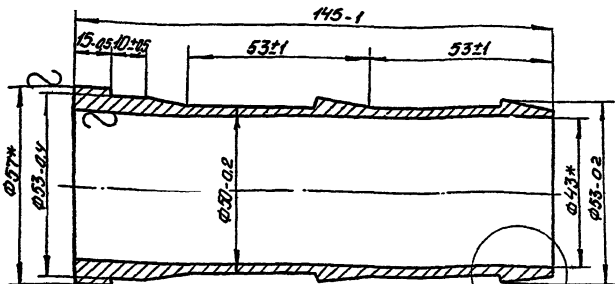
Всего листов 1 из 1

И.Контр. Мезякина  
Умб. Сливач

A76039.018

▽3(▽)

22



\* Размеры для справок

A76039.018

Патрубок

| Лист | Масса | Масштаб |
|------|-------|---------|
| И    | 0,57  | 1:1     |

| Лист | Масса | Масштаб |
|------|-------|---------|
| И    | 0,57  | 1:1     |

Лист 1 из 1

Труба 57×7 ГОСТ 8732-70  
Д ГОСТ 8731-86

Госстанд СССР  
САНТЕХПРОЕКТ  
г. Москва

Копировал: Ягаджина Формат: А1

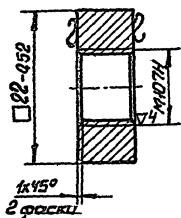
Всего листов 1 из 1

И.Контр. Мезякина  
Умб. Сливач

Серия 3.904-Г

А76039.022

(Δ) 1Δ



А76039.022

Гайка

| Лист          | Класс | Масштаб  |
|---------------|-------|----------|
| И             | 0,04  | 2:1      |
| Лист          |       | Листов 1 |
| госстанд СССР |       |          |
| САНТЕХПРОЕКТ  |       |          |
| г. Москва     |       |          |

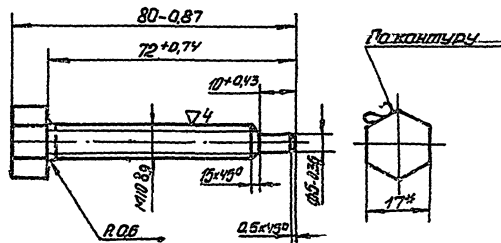
Лист 8 ГОСТ 5681-57  
Ст 3 ГОСТ 1657-69

Копирован: Ягодкина Фармакт:И

А76039.023

(Δ) 3Δ

23



\* Размер для справок

А76039.023

Болт

| Лист          | Класс | Масштаб  |
|---------------|-------|----------|
| И             | 0,053 | 1:1      |
| Лист          |       | Листов 1 |
| госстанд СССР |       |          |
| САНТЕХПРОЕКТ  |       |          |
| г. Москва     |       |          |

Лист 11 ГОСТ 2879-69  
Шестигранный болт 3 ГОСТ 538-58  
Копирован: Ягодкина Фармакт:И

Исполнитель: Ягодкина Фармакт:И  
Проверил: Ягодкина Фармакт:И  
Утвердил: Ягодкина Фармакт:И

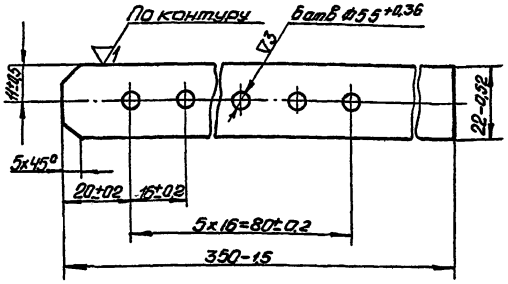
Исполнитель: Ягодкина Фармакт:И  
Проверил: Ягодкина Фармакт:И  
Утвердил: Ягодкина Фармакт:И

Серия 3 501-41

Шкала: 1:1  
 Вид: фронтальный  
 Вид: левый  
 Вид: правый  
 Вид: нижний  
 Вид: верхний  
 Вид: задний  
 Вид: передний

A76039.025

(Δ) 2

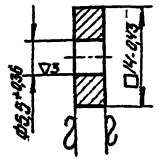


|           |          |       |       | A76039.025          |         |         |
|-----------|----------|-------|-------|---------------------|---------|---------|
| Изм/Лист  | № докум  | Полн. | Дата  | Лист                | Масштаб | Масштаб |
| Разраб.   | Ефремова | И.С.  | 11.11 | 1                   | 0,08    | 1:1     |
| Проб.     | Литвак   | И.С.  |       | Лист                | Листов  | 1       |
| Вып. эрч. | Коробков | И.С.  |       | ГОСТ 5681-57        |         |         |
| И.Контр.  | Морозов  | И.С.  |       | САНТЕХПРОЕКТ        |         |         |
| Штб.      | Слибак   | И.С.  |       | г. Москва           |         |         |
|           |          |       |       | Копировал: Язвюкина |         |         |
|           |          |       |       | Формат: А1          |         |         |

A76039.024

(Δ) 1

24



Шкала: 1:1  
 Вид: фронтальный  
 Вид: левый  
 Вид: правый  
 Вид: нижний  
 Вид: верхний  
 Вид: задний  
 Вид: передний

|           |          |       |       | A76039.024          |         |         |
|-----------|----------|-------|-------|---------------------|---------|---------|
| Изм/Лист  | № докум  | Полн. | Дата  | Лист                | Масштаб | Масштаб |
| Разраб.   | Ефремова | И.С.  | 11.11 | 1                   | 0,005   | 2:1     |
| Проб.     | Литвак   | И.С.  |       | Лист                | Листов  | 1       |
| Вып. эрч. | Коробков | И.С.  |       | ГОСТ 5681-57        |         |         |
| И.Контр.  | Морозов  | И.С.  |       | САНТЕХПРОЕКТ        |         |         |
| Штб.      | Слибак   | И.С.  |       | г. Москва           |         |         |
|           |          |       |       | Копировал: Язвюкина |         |         |
|           |          |       |       | Формат: А1          |         |         |



Серия 3.904-17

Изм. в табл. Подп. и дата. Взам. инв. №. Изм. в табл. Подп. и дата. Изм. в табл. Подп. и дата.

| Формат<br>Зона  | Поз.       | Обозначение   | Наименование               | Кол. | Приме-<br>чание |
|---|------------|---------------|----------------------------|------|-----------------|
|   |            |               | <u>Документация</u>        |      |                 |
| 12  |            | A75040.000.СБ | Сборочный чертеж           |      |                 |
|   |            |               | <u>Сборочные единицы</u>   |      |                 |
| 11  | 1          | A75039.010    | Отвод                      | 2    |                 |
| 11  | 2          | A75040.010    | Отвод                      | 1    |                 |
| 11  | 3          | A75039.020    | Рукав-вставка              | 2    |                 |
|   |            |               | <u>Детали</u>              |      |                 |
| 11  | 4          | A75039.001    | Пластина                   | 4    |                 |
| 11  | 5          | A75039.002-01 | Пластина                   | 4    |                 |
| БУ  | 6          | A75040.001.   | Прокладка                  |      |                 |
|   |            |               | Резина-пластина ЗТ-М       |      |                 |
|   |            |               | ГОСТ 7338-65               |      |                 |
|   |            |               | φ57×φ90                    | 4    | 0,01кг          |
|   |            |               | <u>Стандартные изделия</u> |      |                 |
|   |            |               | Болт ГОСТ 7798-70          |      |                 |
|   |            |               | M10×20.36                  | 8    |                 |
|   |            |               | M12×50.36                  | 16   |                 |
|   |            |               | M16×150.36.                | 4    |                 |
| <b>A75040.000</b>   |            |               |                            |      |                 |
| Изм.  | Лист       | № докум.      | Подп.                      | Дата |                 |
| Разраб.   | Ермилова   | (инв.)        | 117                        |      |                 |
| Проб.   | Литвак     | (инв.)        |                            |      |                 |
| Вып. зупп.  | Грановский | (инв.)        | 3                          |      |                 |
| Н.Литвак  | Мерзлюкова | (инв.)        | 1197                       |      |                 |
| Утв. Серд.  | Слибач     | (инв.)        |                            |      |                 |
| Видеоизилирующее основа-<br>ние и видные вставки для<br>насосов марки, ВК" и, ВКС"<br>7 ул. 2 |            |               | Лит                        | Лист | Листов          |
|   |            |               | 1                          | 1    | 13              |
|   |            |               | ГОССТРОИССР                |      |                 |
|   |            |               | САНТЕХПРОЕКТ<br>г. Москва  |      |                 |

Копировал: Вакуленко Формат II

Изм. в табл. Подп. и дата. Взам. инв. №. Изм. в табл. Подп. и дата.

| Формат<br>Зона    | Поз. | Обозначение | Наименование                             | Кол. | При-<br>меча-<br>ние |
|-------------------|------|-------------|--|------|----------------------|
|                   |      |             | Гайка ГОСТ 5915-70                       |      |                      |
|                   | 10   |             | M12.4                                    | 16   |                      |
|                   | 11   |             | M16.4                                    | 4    |                      |
|                   |      |             | Шайба ГОСТ 6402-70                       |      |                      |
|                   | 12   |             | 10.65Г                                   | 3    |                      |
|                   | 13   |             | 12.65Г                                   | 16   |                      |
|                   | 14   |             | 16.65Г                                   | 4    |                      |
|                   |      |             | <u>Прочие изделия</u>                    |      |                      |
|                   | 15   |             | Видеоизолятор Д042                       |      |                      |
|                   |      |             | ТУ36-1178-70                             | 4    |                      |
|                   |      |             | <u>Переменные данные для исполнения:</u> |      |                      |
|                   |      |             | A75040.000                               |      |                      |
|                   |      |             | См. СБ рис.1                             |      |                      |
|                   |      |             | <u>Сборочные единицы</u>                 |      |                      |
| 12                |      | A75040.030Д | Плита Строительное задание               | 1    | Стр.14               |
| 11                | 16   | A75039.040  | Переход                                  | 2    |                      |
|                   |      |             | <u>Детали</u>                            |      |                      |
| БУ                | 17   | A75040.002  | Прокладка                                |      |                      |
|                   |      |             | Резина-пластина ЗТ-М                     |      |                      |
|                   |      |             | ГОСТ 7338-65                             |      |                      |
|                   |      |             | φ34×φ60                                  | 2    | 0,01кг               |
| <b>A75040.000</b> |      |             |  |      |                      |
| Изм.              | Лист | № докум.    | Подп.                                    | Дата |                      |
| Лист 2            |      |             |  |      |                      |

Копировал: Вакуленко Формат II

Серия 3.904-17

| Рисунг | Этаж | Лист | Обозначение        | Наименование   | Кол | Примечание |
|--------|------|------|--------------------|--|-----|------------|
|        |      |      |                    | <u>Стандартные изделия</u>                                     |     |            |
|        | 18   |      |                    | Шпилька М10×40 <sup>15</sup> / <sub>35</sub>                   |     |            |
|        |      |      |                    | ГОСТ 11765-66  | 8   |            |
|        | 19   |      |                    | Гайка М10.4 ГОСТ 5915-70                                       | 8   |            |
|        | 20   |      |                    | Шайба 1065Г ГОСТ 6402-70                                       | 8   |            |
|        |      |      |                    | <u>А75 04 0.000 - 01</u>                                       |     |            |
|        |      |      |                    | См. СБ рис.2   |     |            |
|        |      |      |                    | <u>Сборочные единицы</u>                                       |     |            |
| 12     |      |      | А75 039. 030Д - 01 | Плита. Строительное задание                                    | 1   | Стр. 14    |
| 11     | 16   |      | А75 039. 040       | Переход  | 2   |            |
|        |      |      |                    | <u>Детали</u>  |     |            |
| 54     | 17   |      | А75 040. 003       | Прокладка<br>Резина-пластина 3Т-М<br>ГОСТ 7338-65<br>φ34 x φ50 | 2   | 0,01кг     |
|        |      |      |                    | <u>Стандартные изделия</u>                                     |     |            |
|        | 18   |      |                    | Шпилька М10×40 <sup>15</sup> / <sub>35</sub>                   |     |            |
|        |      |      |                    | ГОСТ 11765-66  | 8   |            |
|        | 19   |      |                    | Гайка М10.4 ГОСТ 5915-70                                       | 8   |            |
|        | 20   |      |                    | Шайба 1065Г ГОСТ 6402-70                                       | 8   |            |
|        |      |      |                    | <u>А75 040. 000 - 02</u>                                       |     |            |
|        |      |      |                    | См. СБ. рис.1  |     |            |
|        |      |      |                    | <u>Сборочные единицы</u>                                       |     |            |
| 12     |      |      | А75 039. 030Д - 02 | Плита. Строительное задание                                    | 1   | Стр. 14    |

А75 040. 000

лист

3

копировал: Вакуленко

формат 11

| Рисунг | Этаж | Лист | Обозначение        | Наименование   | Кол | Примечание |
|--------|------|------|--------------------|--|-----|------------|
| 11     | 16   |      | А75 039. 040 - 01  | Переход  | 2   |            |
|        |      |      |                    | <u>Детали</u>  |     |            |
| 54     | 17   |      | А75 040. 004       | Прокладка<br>Резина-пластина 3Т-М<br>ГОСТ 7338-65<br>φ48 x φ80 | 2   | 0,01кг     |
|        |      |      |                    | <u>Стандартные изделия</u>                                     |     |            |
|        | 18   |      |                    | Шпилька М12×40 <sup>15</sup> / <sub>35</sub>                   |     |            |
|        |      |      |                    | ГОСТ 11765-66  | 8   |            |
|        | 19   |      |                    | Гайка М12.4 ГОСТ 5915-70                                       | 8   |            |
|        | 20   |      |                    | Шайба 1265Г ГОСТ 6402-70                                       | 8   |            |
|        |      |      |                    | <u>А75 040. 000 - 03</u>                                       |     |            |
|        |      |      |                    | См. СБ рис.1   |     |            |
| 12     |      |      | А75 039. 030Д - 03 | Плита. Строительное задание                                    | 1   | Стр. 14    |
| 11     | 16   |      | А75 039. 040 - 01  | Переход  | 2   |            |
|        |      |      |                    | <u>Детали</u>  |     |            |
| 54     | 17   |      | А75 040. 005       | Прокладка<br>Резина-пластина 3Т-М<br>ГОСТ 7338-65<br>φ48 x φ80 | 2   | 0,01кг     |
|        |      |      |                    | <u>Стандартные изделия</u>                                     |     |            |
|        | 18   |      |                    | Шпилька М12×40 <sup>15</sup> / <sub>35</sub>                   |     |            |
|        |      |      |                    | ГОСТ 11765-66  | 8   |            |
|        | 19   |      |                    | Гайка М12.4 ГОСТ 5915-70                                       | 8   |            |
|        | 20   |      |                    | Шайба 1265Г ГОСТ 6402-70                                       | 8   |            |

А75 040. 000

лист

4

копировал: Вакуленко

формат 11

Шп. на табл. подл. и дата

Шп. на табл. подл. и дата

Серия з. 004-17

Имя, Фамилия, Подп. и дата  
Имя, Фамилия, Подп. и дата  
Имя, Фамилия, Подп. и дата  
Имя, Фамилия, Подп. и дата

| Кол.                       | Примечание | Наименование   | Обозначение    | Поз. | Замка | Кор.      |
|----------------------------|------------|--|----------------|------|-------|-----------|
|                            |            | <u>А7Б040.000-04</u>   |                |      |       |           |
|                            |            | Ст. СБ рис. 1  |                |      |       |           |
|                            |            | <u>Сборочные единицы</u>   |                |      |       |           |
| 12                         |            | Плита Строительное задание                                       | А7Б039.030Д-04 |      |       | 1 Стр. 14 |
| 11                         | 16         | Переход  | А7Б039.040-01  |      |       | 2         |
|                            |            | <u>Детали</u>  |                |      |       |           |
| 51                         | 17         | Прокладка<br>Резина-пластина ЭФ-М<br>ГОСТ 7338-65<br>φ 48 x φ 80 | А7Б040.006     |      |       | 2 0,01 кг |
|                            |            | <u>Стандартные изделия</u>                                       |                |      |       |           |
|                            | 18         | Шпилька М12×40 <sup>16</sup> <sub>36</sub><br>ГОСТ 11765-66      |                |      |       | 8         |
|                            | 19         | Гайка М12.4 ГОСТ 5915-70   |                |      |       | 8         |
|                            | 20         | Шайба 12.65Г ГОСТ 6402-70  |                |      |       | 8         |
|                            |            | <u>А7Б040.000-05</u>   |                |      |       |           |
|                            |            | Ст. СБ рис. 2  |                |      |       |           |
|                            |            | <u>Сборочные единицы</u>   |                |      |       |           |
| 12                         |            | Плита Строительное задание                                       | А7Б039.030Д-05 |      |       | 1 Стр. 14 |
|                            | 16         | Переход  | А7Б039.040-01  |      |       | 2         |
|                            |            | <u>Детали</u>  |                |      |       |           |
| Имя, Фамилия, Подп. и дата |            |  |                |      |       | Лист      |
| Имя, Фамилия, Подп. и дата |            |  |                |      |       | 5         |

Копировал: Вакуленко

Формат II

Имя, Фамилия, Подп. и дата  
Имя, Фамилия, Подп. и дата  
Имя, Фамилия, Подп. и дата  
Имя, Фамилия, Подп. и дата

| Кол.                       | Примечание | Наименование   | Обозначение    | Поз. | Замка | Кол.      |
|----------------------------|------------|--|----------------|------|-------|-----------|
|                            |            | <u>А7Б040.007</u>  |                |      |       |           |
|                            |            | Прокладка<br>Резина-пластина ЭФ-М<br>ГОСТ 7338-65<br>φ 48 x φ 80 |                |      |       | 2 0,01 кг |
|                            |            | <u>Стандартные изделия</u>                                       |                |      |       |           |
|                            | 18         | Шпилька М12×40 <sup>16</sup> <sub>36</sub><br>ГОСТ 11765-66      |                |      |       | 8         |
|                            | 19         | Гайка М12.4 ГОСТ 5915-70   |                |      |       | 8         |
|                            | 20         | Шайба 12.65Г ГОСТ 6402-70  |                |      |       | 8         |
|                            |            | <u>А7Б020.000-06</u>   |                |      |       |           |
|                            |            | Ст. СБ рис. 2  |                |      |       |           |
|                            |            | <u>Сборочные единицы</u>   |                |      |       |           |
| 12                         |            | Плита Строительное задание                                       | А7Б039.030Д-06 |      |       | 1 Стр. 14 |
| 11                         | 16         | Переход  | А7Б039.040-01  |      |       | 2         |
|                            |            | <u>Детали</u>  |                |      |       |           |
| 51                         | 17         | Прокладка<br>Резина-пластина ЭФ-М<br>ГОСТ 7338-65<br>φ 48 x φ 80 | А7Б040.008     |      |       | 2 0,01 кг |
|                            |            | <u>Стандартные изделия</u>                                       |                |      |       |           |
|                            | 18         | Шпилька М12×40 <sup>16</sup> <sub>36</sub><br>ГОСТ 11765-66      |                |      |       | 8         |
|                            | 19         | Гайка М12.4 ГОСТ 5915-70   |                |      |       | 8         |
|                            | 20         | Шайба 12.65Г ГОСТ 6402-70  |                |      |       | 8         |
| Имя, Фамилия, Подп. и дата |            |  |                |      |       | Лист      |
| Имя, Фамилия, Подп. и дата |            |  |                |      |       | 6         |

А7Б040.000

Копировал: Вакуленко

Формат II

Серия 3.004-Г

Цикл не закончен. Подп. и дата

| Формат | Зона | Поз. | Обозначение    | Наименование   | Кол. | Примечание |
|--------|------|------|----------------|--|------|------------|
|        |      |      |                | А7Б 040.000-07   |      |            |
|        |      |      |                | См. СБ. рис.2  |      |            |
|        |      |      |                | <u>Сборочные единицы</u>   |      |            |
| 12     |      |      | А7Б039.030Д-07 | Плита.Строительное задание                                       | 1    | Стр.14     |
| 11     | 16   |      | А7Б039.040-01  | Переход  | 2    |            |
|        |      |      |                | <u>Детали</u>  |      |            |
| БУ     |      | 17   | А7Б 040.009    | Прокладка<br>Резина-пластина ЗТ-М<br>ГОСТ 7338-65<br>φ 48 x φ 80 | 2    | 0,01кг     |
|        |      |      |                | <u>Стандартные изделия</u>                                       |      |            |
|        |      | 18   |                | Шпилька М12x40 <sup>15</sup> / <sub>30</sub> 36                  |      |            |
|        |      |      |                | ГОСТ 11765-66  | 8    |            |
|        |      | 19   |                | Гайка М12.4ГОСТ5915-70   | 8    |            |
|        |      | 20   |                | Шайба 12.65ГОСТ6402-70   | 8    |            |
|        |      |      |                | А7Б 040.000-08   |      |            |
|        |      |      |                | См. СБ рис.1   |      |            |
|        |      |      |                | <u>Сборочные единицы</u>   |      |            |
| 12     |      |      | А7Б039.030Д-08 | Плита.Строительное задание                                       | 1    | Стр.14     |
| 11     | 16   |      | А7Б039.040-01  | Переход  | 2    |            |
|        |      |      |                | <u>Детали</u>  |      |            |
|        |      |      |                | А7Б040.000   |      | Лист 7     |

Цикл не закончен. Подп. и дата

| Формат | Зона | Поз. | Обозначение     | Наименование   | Кол. | Примечание |
|--------|------|------|-----------------|--|------|------------|
| БУ     |      | 17   | А7Б 020.011     | Прокладка<br>Резина-пластина ЗТ-М<br>ГОСТ 7338-65<br>φ 48 x φ 80 | 2    | 0,01кг     |
|        |      |      |                 | <u>Стандартные изделия</u>                                       |      |            |
|        |      | 18   |                 | Шпилька М12x40 <sup>15</sup> / <sub>30</sub> 36                  |      |            |
|        |      |      |                 | ГОСТ 11765-66  | 8    |            |
|        |      | 19   |                 | Гайка М12.4ГОСТ5915-70   | 8    |            |
|        |      | 20   |                 | Шайба 12.65ГОСТ6402-70   | 8    |            |
|        |      |      |                 | А7Б 040.000-09   |      |            |
|        |      |      |                 | См.СБ. рис.1   |      |            |
|        |      |      |                 | <u>Сборочные единицы</u>   |      |            |
| 12     |      |      | А7Б 039.030Д-09 | Плита.Строительное задание                                       | 1    | Стр.14     |
| 11     | 16   |      | А7Б039.040-01   | Переход  | 2    |            |
|        |      |      |                 | <u>Детали</u>  |      |            |
| БУ     |      | 17   | А7Б 04 0.012    | Прокладка<br>Резина-пластина ЗТ-М<br>ГОСТ 7338-65<br>φ 48 x φ 80 | 2    | 0,01кг     |
|        |      |      |                 | <u>Стандартные изделия</u>                                       |      |            |
|        |      | 18   |                 | Шпилька М12x40 <sup>15</sup> / <sub>30</sub> 36                  |      |            |
|        |      |      |                 | ГОСТ 11765-66  | 8    |            |
|        |      | 19   |                 | Гайка М12.4ГОСТ5915-70   | 8    |            |
|        |      | 20   |                 | Шайба 12.65ГОСТ6402-70   | 8    |            |
|        |      |      |                 | А7Б040.000   |      | Лист 8     |

Серия 3.004-17

Шифр проекта, Лист и дата. Изготовление, Шифр изделия, Подп. и дата

| Формат | Зона | Поз. | Обозначение    | Наименование   | Кол. | Примечание |
|--------|------|------|----------------|--|------|------------|
|        |      |      |                | А75 040.000-10   |      |            |
|        |      |      |                | См. СБ. рнс.1  |      |            |
|        |      |      |                | <u>Сборочные единицы</u>   |      |            |
| 12     |      |      | А75039.030Д-10 | Плита Строительное задание                                       | 1    | Стр.14     |
| 11     | 16   |      | А75 039.040-01 | Переход  | 2    |            |
|        |      |      |                | <u>Детали</u>  |      |            |
| БУ     | 17   |      | А75040.013     | Прокладка<br>Резина-пластина ЗТ-М<br>ГОСТ 7338-65<br>φ 48 x φ 80 | 2    | 0,01кг     |
|        |      |      |                | <u>Стандартные изделия</u>                                       |      |            |
|        |      | 18   |                | Шпилька М12x40 <sup>18</sup> / <sub>36</sub> 66<br>ГОСТ 11765-66 | 8    |            |
|        |      | 19   |                | Гайка М12.4 ГОСТ 5915-70   | 8    |            |
|        |      | 20   |                | Шайба 12.65Г ГОСТ 6402-70  | 8    |            |
|        |      |      |                | А75 040.000-11<br>См. СБ. рнс.2                                  |      |            |
|        |      |      |                | <u>Сборочные единицы</u>   |      |            |
| 12     |      |      | А75039.030Д-11 | Плита Строительное задание                                       | 1    | Стр.14     |
| 11     | 16   |      | А75 039.040-01 | Переход  | 2    |            |
|        |      |      |                | <u>Детали</u>  |      |            |
|        |      |      |                | А75 040.000  |      |            |
|        |      |      |                | Лист 9   |      |            |
|        |      |      |                | копировал: Вакуленко   |      | Формат 11  |

Шифр проекта, Лист и дата. Изготовление, Шифр изделия, Подп. и дата

| Формат | Зона | Поз. | Обозначение     | Наименование   | Кол. | Примечание |
|--------|------|------|-----------------|--|------|------------|
| БУ     | 17   |      | А75 040.014     | Прокладка<br>Резина-пластина ЗТ-М<br>ГОСТ 7338-65<br>φ 48 x φ 80 | 2    | 0,01кг     |
|        |      |      |                 | <u>Стандартные изделия</u>                                       |      |            |
|        |      | 18   |                 | Шпилька М12x40 <sup>18</sup> / <sub>36</sub> 66<br>ГОСТ 11765-66 | 8    |            |
|        |      | 19   |                 | Гайка М12.4 ГОСТ 5915-70   | 8    |            |
|        |      | 20   |                 | Шайба 12.65Г ГОСТ 6402-70  | 8    |            |
|        |      |      |                 | А75 040.000-12<br>См. СБ. рнс.2                                  |      |            |
|        |      |      |                 | <u>Сборочные единицы</u>   |      |            |
| 12     |      |      | А75 039.030Д-12 | Плита Строительное задание                                       | 1    | Стр.14     |
| 11     | 16   |      | А75 039.040-01  | Переход  | 2    |            |
|        |      |      |                 | <u>Детали</u>  |      |            |
| БУ     | 17   |      | А75040.015      | Прокладка<br>Резина-пластина ЗТ-М<br>ГОСТ 7338-65<br>φ 48 x φ 80 | 2    | 0,01кг     |
|        |      |      |                 | <u>Стандартные изделия</u>                                       |      |            |
|        |      | 18   |                 | Шпилька М12x40 <sup>18</sup> / <sub>36</sub> 66<br>ГОСТ 11765-66 | 8    |            |
|        |      | 19   |                 | Гайка М12.4 ГОСТ 5915-70   | 8    |            |
|        |      | 20   |                 | Шайба 12.65Г ГОСТ 6402-70  | 8    |            |
|        |      |      |                 | А75 040.000  |      |            |
|        |      |      |                 | Лист 10  |      |            |
|        |      |      |                 | копировал: Вакуленко   |      | Формат 11  |

Серия 3. 904-11

| Формат<br>Зона | №3 | Обозначение             | Наименование   | кол. | Приме-<br>чание |
|----------------|----|-------------------------|--|------|-----------------|
|                |    |                         | <u>А7504.0.000-13</u>  |      |                 |
|                |    |                         | См. СБ. рис.2  |      |                 |
|                |    |                         | <u>Сборочные единицы</u>   |      |                 |
| 12             |    | <u>А75 039 030Д-13</u>  | Плита.Строительное задание                                       | 1    | Стр.14          |
| 11             | 16 | <u>А75 039 040Д-01</u>  | Переход  | 2    |                 |
|                |    |                         | <u>Детали</u>  |      |                 |
| 51             | 17 | <u>А75 040. 016</u>     | Прокладка<br>Резина-пластина ЗТ-М<br>ГОСТ 7338-65<br>φ 48 x φ 80 | 2    | 0,01кг          |
|                |    |                         | <u>Стандартные изделия</u>                                       |      |                 |
|                | 18 |                         | Шпилька М12×40 <sup>15</sup> / <sub>30</sub> 36<br>ГОСТ 11765-66 | 8    |                 |
|                | 19 |                         | Гайка М12.4 ГОСТ 5915-70   | 8    |                 |
|                | 20 |                         | Шайба 12.65Г ГОСТ 6102-70  | 8    |                 |
|                |    |                         | <u>А75040.000-14</u>   |      |                 |
|                |    |                         | См СБ. рис.1   |      |                 |
| 12             |    | <u>А75 039. 030Д-14</u> | Плита.Строительное задание                                       | 1    | Стр. 14         |
|                |    |                         | <u>Стандартные изделия</u>                                       |      |                 |
|                | 18 |                         | Шпилька М12×40 <sup>15</sup> / <sub>30</sub> 36<br>ГОСТ 11765-66 | 8    |                 |
|                | 19 |                         | Гайка М12.4 ГОСТ 5915-70   | 8    |                 |
|                | 20 |                         | Шайба 12.65Г ГОСТ 6102-70  | 8    |                 |

Итого листов 11  
Или лист № докум. Подл. Дата

А75040.000

Копировал: Вакуленко

Формат И1

| Формат<br>Зона | №3 | Обозначение             | Наименование   | кол. | Приме-<br>чание |
|----------------|----|-------------------------|--|------|-----------------|
|                |    |                         | <u>А76040.000-15</u>   |      |                 |
|                |    |                         | См. СБ рис.1   |      |                 |
| 12             |    | <u>А75 039. 030Д-15</u> | Плита.Строительное задание                                       | 1    | Стр.14          |
|                |    |                         | <u>Стандартные изделия</u>                                       |      |                 |
|                | 18 |                         | Шпилька М12×40 <sup>15</sup> / <sub>30</sub> 36<br>ГОСТ 11765-66 | 8    |                 |
|                | 19 |                         | Гайка М12.4 ГОСТ 5915-70   | 8    |                 |
|                | 20 |                         | Шайба 12.65Г ГОСТ 6102-70  | 8    |                 |
|                |    |                         | <u>А75040.000-16</u>   |      |                 |
|                |    |                         | См. СБ. рис.2  |      |                 |
|                |    |                         | <u>Сборочные единицы</u>   |      |                 |
| 12             |    | <u>А75 039. 030Д-16</u> | Плита.Строительное задан.  | 1    | Стр.14          |
|                |    |                         | <u>Стандартные изделия</u>                                       |      |                 |
|                | 18 |                         | Шпилька М12×40 <sup>15</sup> / <sub>30</sub> 36<br>ГОСТ 11765-66 | 8    |                 |
|                | 19 |                         | Гайка М12.4 ГОСТ 5915-70   | 8    |                 |
|                | 20 |                         | Шайба 12.65Г ГОСТ 6102-70  | 8    |                 |
|                |    |                         | <u>А75.040.000-17</u>  |      |                 |
|                |    |                         | См. СБ. рис. 2   |      |                 |
|                |    |                         | <u>Сборочные единицы</u>   |      |                 |
| 12             |    | <u>А75039. 030Д-17</u>  | Плита.Строительное задание                                       | 1    | Стр.14          |

Итого листов 12  
Или лист № докум. Подл. Дата

А75040.000

Копировал: Вакуленко

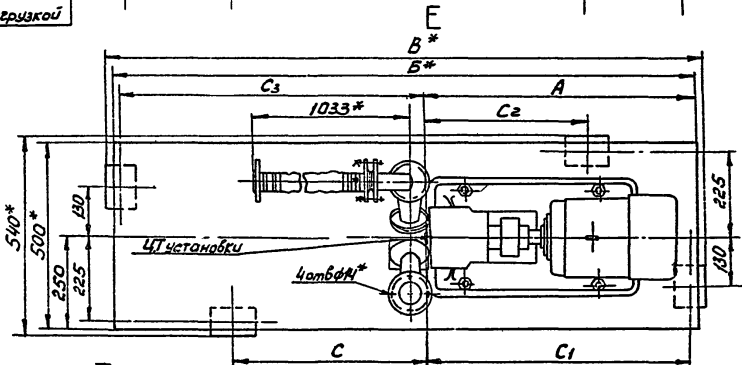
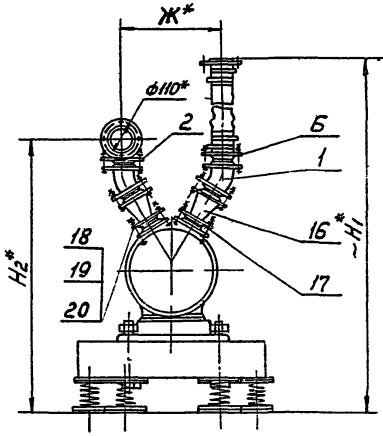
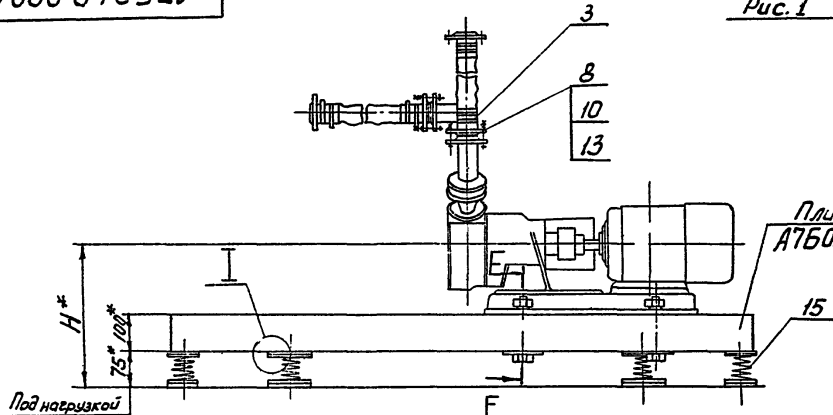
Формат И1



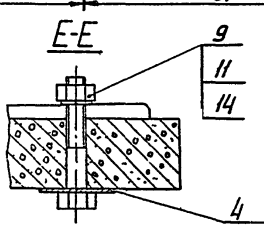
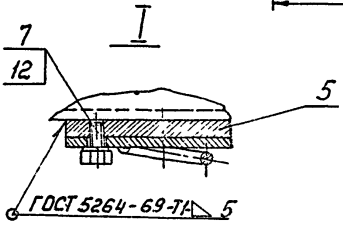
А7Б040.000СБ

Схема э. 904-17

Рис. 1



1. Предельные отклонения размеров по СМТ.
- 2\* Размеры для справок.
3. Приварку пластин поз.5 производить после регулировки расположения виброизоляторов для получения их равномерной осадки.
4. Виброизоляторы к полу крепить не требуется.



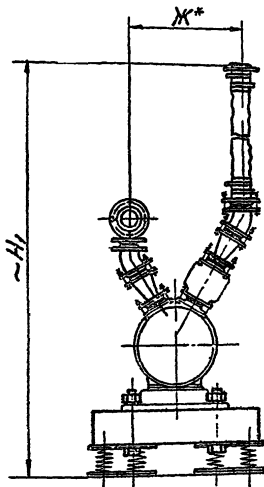
Таблицу исполнений и рис.2 см лист 2

|     |         |          |      | А7Б040.000СБ |   |        |                         |
|-----|---------|----------|------|--------------|---|--------|-------------------------|
| Изм | Исполн  | № докум  | Подп | Дата         | Видоизменяющее основание                        | Лист   | Масса                   |
|     |         |          |      |              | и гибкие бетакли для насосов марки «ВК» и «ВКС» | И      | —                       |
|     |         |          |      |              | Тип II  |        |                         |
|     |         |          |      |              | Сборочный чертеж                                | Лист 1 | Листов                  |
|     |         |          |      |              |   |        | Сантехпрокт п. 2 Москва |
| 1   | Н.антр. | Ирзаярва | В.н  | 1797         |   |        |                         |
|     | Этб     | Гольберг | В.н  | 1814         |   |        |                         |

Шко на лист: Лист 4-даты: Взам инвент: Инвентарный Подп: Чертежа



Рис 2  
Остальное см. рис. 1



| Обозначение | Марка насоса | Тип электродвигателя | Рис. | Размеры, мм |      |      |     |     |                |                |     |                | Масса кг | Масса участка, кг |                |                |
|-------------|--------------|----------------------|------|-------------|------|------|-----|-----|----------------|----------------|-----|----------------|----------|-------------------|----------------|----------------|
|             |              |                      |      | А           | Б    | В    | Ж   | Н   | Н <sub>1</sub> | Н <sub>2</sub> | С   | С <sub>1</sub> |          |                   | С <sub>2</sub> | С <sub>3</sub> |
| А75040.000  | ВК-1/16      | АО12-22-4            | 1    | 665         | 1480 | 1520 | 234 | 375 | 1592           | 870            | 380 | 620            | 550      | 790               | 2495           | 306,5          |
| -01         | ВКС-1/16     |                      | 2    |             |      |      | 294 |     | 1696           |                |     |                |          |                   |                | 308,5          |
| -02         |              | АО2-41-4             |      | 751         |      |      |     |     |                |                |     |                |          |                   |                |                |
| -03         | ВК-2/26      | АО2-42-4             | 1    | 737         | 1790 | 1830 | 254 |     | 1620           | 898            | 362 | 726            | 650      | 1014              | 2917           | 389,7          |
| -04         |              | АО12-31-4            |      | 647         | 1480 | 1520 |     |     |                |                | 334 | 712            | 650      | 1028              |                | 406,7          |
| -05         |              | АО2-41-4             |      | 749         |      |      |     | 387 |                |                |     |                |          |                   |                |                |
| -06         | ВКС-2/26     | АО2-42-4             | 2    | 736         | 1790 | 1830 | 318 |     | 1592           | 870            | 364 | 622            | 550      | 808               | 250            | 320            |
| -07         |              |                      |      |             |      |      |     |     |                |                |     |                |          |                   |                |                |
| -08         |              | АО12-31-4            |      | 645         | 1480 | 1520 |     |     | 1608           | 870            | 360 | 620            | 550      | 810               | 250            | 324            |
| -09         | ВК-4/24      | АО2-51-4             | 1    | 767         | 1930 | 1970 | 254 |     | 1592           |                |     |                |          |                   |                |                |
| -10         |              | АО2-42-4             |      | 733         | 1790 | 1830 |     |     |                |                |     |                |          |                   |                |                |
| -11         |              | АО12-31-4            |      | 643         | 1480 | 1520 |     | 373 | 1645           | 923            | 304 | 742            | 700      | 1138              | 313,7          | 459,7          |
| -12         | ВКС-4/24     | АО2-51-4             | 2    | 769         | 1930 | 1970 | 318 |     | 1620           | 898            | 326 | 708            | 650      | 1032              | 291,7          | 407,7          |
| -13         |              |                      |      |             |      |      |     |     | 1606           | 870            | 356 | 618            | 550      | 812               | 250            | 315            |
| -14         |              | АО2-42-4             |      | 733         | 1790 | 1830 |     |     | 1730           | 923            | 243 | 744            | 700      | 1201              | 313,7          | 463,7          |
| -15         |              |                      |      |             |      |      |     |     | 1704           | 898            |     |                |          |                   |                | 411,7          |
| -16         | ВК-5/24      | АО2-52-4             | 1    | 753         | 1930 | 1970 | 188 |     | 1620           | 908            | 326 | 708            | 650      | 1032              | 291,7          | 407,7          |
| -17         | ВКС-5/24     | АО2-52-4             | 2    | 753         | 1790 | 1830 |     | 387 | 1655           | 933            | 216 | 728            | 650      | 1162              | 313,7          | 473,7          |
|             |              |                      |      | 767         | 1930 | 1970 | 254 |     | 1714           | 908            | 326 | 708            | 650      | 1032              | 291,7          | 412,7          |
|             |              |                      |      |             |      |      |     |     | 1740           | 933            | 304 | 742            | 700      | 1138              | 313,7          | 478,7          |

Рис 3  
Остальное - см. рис. 1

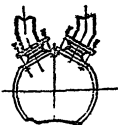
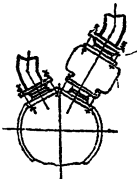


Рис 4  
Остальное - см. рис. 1



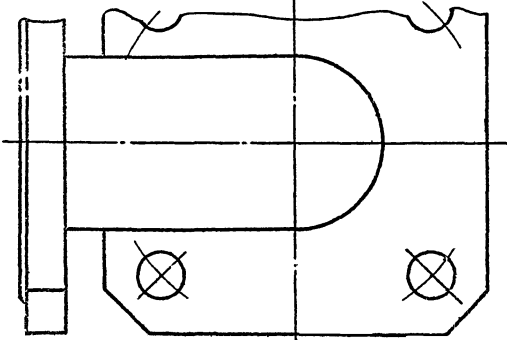
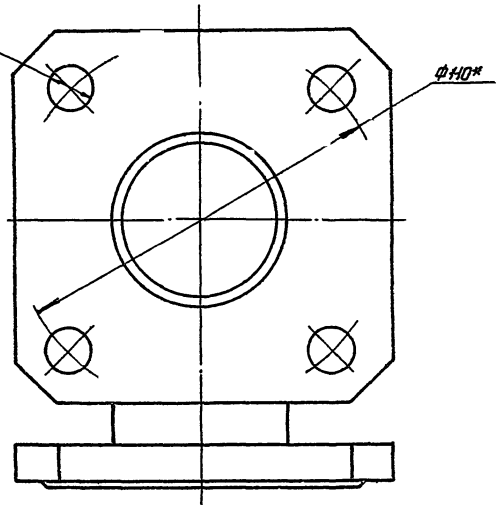
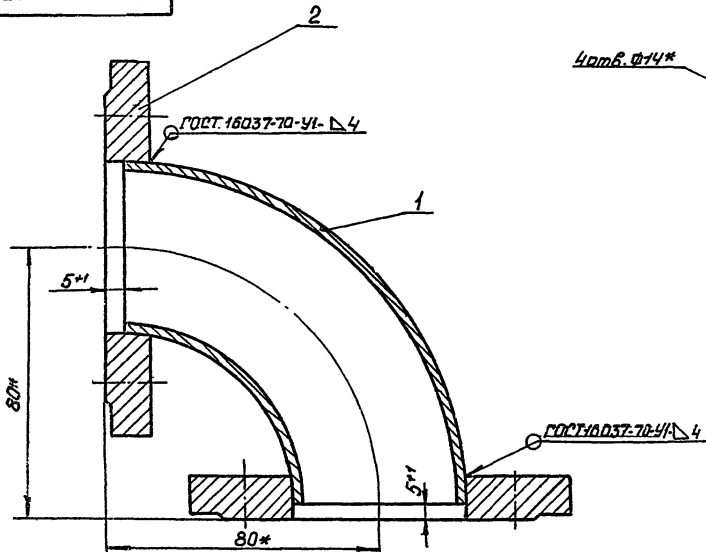
Серия 3 904-17

Уч. № 1211 Лод. Л. 2012 г. 1. 2. 3. 4. 5. 6. 7. 8. 9. 10. 11. 12. 13. 14. 15. 16. 17. 18. 19. 20. 21. 22. 23. 24. 25. 26. 27. 28. 29. 30. 31. 32. 33. 34. 35. 36. 37. 38. 39. 40. 41. 42. 43. 44. 45. 46. 47. 48. 49. 50. 51. 52. 53. 54. 55. 56. 57. 58. 59. 60. 61. 62. 63. 64. 65. 66. 67. 68. 69. 70. 71. 72. 73. 74. 75. 76. 77. 78. 79. 80. 81. 82. 83. 84. 85. 86. 87. 88. 89. 90. 91. 92. 93. 94. 95. 96. 97. 98. 99. 100.

|       |      |      |      |      |
|-------|------|------|------|------|
| Уч. № | Лист | № ВК | Лод. | Дата |
|       |      |      |      |      |

А7Б040.010С6

Серия 3.501-17



\* Размеры для справок

| А7Б040.010С6 |           |          |        | Лист   | Масштаб | Маши. |
|--------------|-----------|----------|--------|--------|---------|-------|
| Изм.         | Лист      | № докум. | Лист   | Дата   |         |       |
| Разработ.    | С.И.Рубин | И.И.И.   | И.И.И. | И.И.И. |         |       |
| Провер.      | Литвак    | Фирм     |        |        |         |       |
| Экз. экз.    | Рабочий   | С.И.Р.   |        |        |         |       |
| Л. экз.      | Сл. экз.  | И.И.И.   |        |        |         |       |
| И.И.И.       | И.И.И.    | И.И.И.   | И.И.И. |        |         |       |
| С.И.Р.       | И.И.И.    | И.И.И.   | И.И.И. |        |         |       |

**Отвод**

Сборочный чертёж

|               |       |     |
|---------------|-------|-----|
| И             | В.Р.Б | 1:1 |
| Лист №: 51    |       |     |
| Рабочий №: 10 |       |     |
| САНТЕХПРО.КТ  |       |     |
| г. Москва     |       |     |

Срочка 3. 904-17

| Формат | Зона | Лист | Обозначение    | Наименование               | Кол. | Примечание |
|--------|------|------|----------------|----------------------------|------|------------|
|        |      |      |                | <u>Документация</u>        |      |            |
|        | 12   |      | A75041.000 СБ  | Сборочный чертеж           |      |            |
|        |      |      |                | <u>Сборочные единицы</u>   |      |            |
|        | 11   | 1    | A75039.020-01  | Рукав-вставка              | 1    |            |
|        | 11   | 2    | A75 039.020-02 | Рукав-вставка              | 1    |            |
|        |      |      |                | <u>Детали</u>              |      |            |
|        | 11   | 3    | A75039.001     | Пластина                   | 4    |            |
|        | 64   | 4    | A75041.001     | Прокладка                  |      |            |
|        |      |      |                | Резина-пластина ЭТ-М       |      |            |
|        |      |      |                | ГОСТ 7338-65               |      |            |
|        |      |      |                | φ 50 x φ 82                | 1    | 0,01 кг    |
|        | 64   | 5    | A75041.002     | Прокладка                  |      |            |
|        |      |      |                | Резина-пластина ЭТ-М       |      |            |
|        |      |      |                | ГОСТ 7338-65               |      |            |
|        |      |      |                | φ 60 x φ 92                | 1    | 0,015 кг   |
|        |      |      |                | <u>Стандартные изделия</u> |      |            |
|        |      |      |                | Болт ГОСТ 7798-70          |      |            |
|        |      | 6    |                | M10 x 20.36                | 8    |            |
|        |      | 7    |                | M16 x 50.36                | 4    |            |

A75041.000

Виброизолирующее основание и гибкие вставки для насосов марки ЦВ"

Лит. Лист Листов  
1 1 6  
Госстрой СССР  
САНТЕХПРОЕКТ  
г. Москва

копировал: Вакуленко формат 11

Инв. № подл. Лист и дата. Взам. инв. №. Инв. № подл. Лист и дата.

| Формат | Зона | Лист | Обозначение    | Наименование                             | Кол. | При 35<br>мечение |
|--------|------|------|----------------|--|------|-------------------|
|        |      | 8    |                | Шпилька M14x40 <sup>18</sup> 36          |      |                   |
|        |      |      |                | ГОСТ 11765-66                            | 12   |                   |
|        |      |      |                | Гайка ГОСТ 5915-70                       |      |                   |
|        |      | 9    |                | M14.4                                    | 12   |                   |
|        |      | 10   |                | M16.4                                    | 4    |                   |
|        |      |      |                | Шайба ГОСТ 6402-70                       |      |                   |
|        |      | 11   |                | 10 65Г                                   | 8    |                   |
|        |      | 12   |                | 14 65Г                                   | 12   |                   |
|        |      | 13   |                | 16 65Г                                   | 4    |                   |
|        |      |      |                | <u>Переменные данные для исполнений:</u> |      |                   |
|        |      |      |                | A75041.000                               |      |                   |
|        |      |      |                | <u>Сборочные единицы</u>                 |      |                   |
|        | 11   |      | A75039.030Д-18 | Листа. Строительные задания              | 1    | Стр. 14           |
|        |      |      |                | <u>Детали</u>                            |      |                   |
|        | 11   | 14   | A75039.002-02  | Пластина                                 | 4    |                   |
|        |      |      |                | <u>Прочие изделия</u>                    |      |                   |
|        |      | 15   |                | Виброизолятор А043                       |      |                   |
|        |      |      |                | ТУ36-1178-70                             | 4    |                   |
|        |      |      |                | A75041.000-01                            |      |                   |
|        |      |      |                | <u>Сборочные единицы</u>                 |      |                   |

A75041.000

копировал: Вакуленко

формат 14

Инв. № подл. Лист и дата. Взам. инв. №. Инв. № подл. Лист и дата.

изм. лист № докум Подп. Дата  
Разработ. Ефимова Л.И. 11.8  
Провер. Литвак А.И.  
Рук. групп Грановский С.С.  
Н. контр. Мерзлякова Т.С. 11.8  
Утв. Сливач В.С.

изм. лист № докум Подп. Дата

лист 2

Сервис 3.900-17

Целевые тиражи: Подлн и дата, Выпуск № докум, Подлн, Дата

| Формат докум | Лист | Обозначение    | Наименование                       | Кол | Примечание |
|--------------|------|----------------|------------------------------------|-----|------------|
| 11           |      | А7Б039.030Д-19 | Плита Строительное задание         | 1   | Стр.14     |
|              |      |                | Детали                             |     |            |
| 11           | 14   | А7Б039.002.-02 | Пластина                           | 4   |            |
|              |      |                | Прочие изделия                     |     |            |
|              | 15   |                | Виброизолятор Д043<br>ТУ36-1178-70 | 4   |            |
|              |      |                | А7Б041.000-02                      |     |            |
|              |      |                | Сборочные единицы                  |     |            |
| 11           |      | А7Б039.030Д-20 | Плита Строительное задан.          | 1   | Стр.14     |
|              |      |                | Детали                             |     |            |
| 11           | 14   | А7Б039.002-02  | Пластина                           | 4   |            |
|              |      |                | Прочие изделия                     |     |            |
|              | 15   |                | Виброизолятор Д043<br>ТУ36-1178-70 | 4   |            |
|              |      |                | А7Б041.000-03                      |     |            |
|              |      |                | Сборочные единицы                  |     |            |
| 11           |      | А7Б039.030Д-21 | Плита Строительн задание           | 1   | Стр.14     |

А7Б041.000

Лист  
3

копировала: Вакуленко формат 11

Целевые тиражи: Подлн и дата, Выпуск № докум, Подлн, Дата

| Формат докум | Лист | Обозначение    | Наименование                       | Кол | Примечание |
|--------------|------|----------------|------------------------------------|-----|------------|
|              |      |                | Детали                             |     |            |
| 11           | 14   | А7Б039.002-02  | Пластина                           | 4   |            |
|              |      |                | Прочие изделия                     |     |            |
|              | 15   |                | Виброизолятор Д043<br>ТУ36-1178-70 | 4   |            |
|              |      |                | А7Б041.000-04                      |     |            |
|              |      |                | Сварочные единицы                  |     |            |
| 11           |      | А7Б039.030Д-22 | Плита Строительн задание           | 1   | Стр.14     |
|              |      |                | Детали                             |     |            |
| 11           | 14   | А7Б039.002-02  | Пластина                           | 4   |            |
|              |      |                | Прочие изделия                     |     |            |
|              | 15   |                | Виброизолятор Д043<br>ТУ36-1178-70 | 4   |            |
|              |      |                | А7Б041.030-05                      |     |            |
|              |      |                | Сборочные единицы                  |     |            |
| 11           |      | А7Б039.030Д-23 | Плита Строительное задан           | 1   | Стр.14     |

А7Б041.000

Лист  
4

копировала: Вакуленко формат 11

Серия з 904-11

| Код документа | Лист | Вид документа                      | Подп.                      | Дата                | Прочие | Зона | Поз. | Обозначение | Наименование  | Кол. | Примечание |
|---------------|------|------------------------------------|----------------------------|---------------------|--------|------|------|-------------|---------------|------|------------|
|               |      |                                    |                            |                     | 1709   |      |      |             |               |      |            |
|               |      |                                    |                            |                     |        |      |      |             | <u>Детали</u> |      |            |
| И             | 14   | А7Б 039. 002 - 02                  | Пластина                   | 4                   |        |      |      |             |               |      |            |
|               |      |                                    | <u>Прочие изделия</u>      |                     |        |      |      |             |               |      |            |
|               | 15   | Виброизолятор Д043<br>ТУ36-1178-70 | 4                          |                     |        |      |      |             |               |      |            |
|               |      |                                    | <u>А7Б 041. 000 - 06</u>   |                     |        |      |      |             |               |      |            |
|               |      |                                    | <u>Сборочные единицы</u>   |                     |        |      |      |             |               |      |            |
| И             |      | А7Б 039. 030 Д-24                  | Плита Строительное задание | 1                   | Стр. 4 |      |      |             |               |      |            |
|               |      |                                    | <u>Детали</u>              |                     |        |      |      |             |               |      |            |
| И             | 14   | А7Б 039. 002 - 02                  | Пластина                   | 4                   |        |      |      |             |               |      |            |
|               |      |                                    | <u>Прочие изделия</u>      |                     |        |      |      |             |               |      |            |
|               | 15   | Виброизолятор Д043<br>ТУ36-1178-70 | 4                          |                     |        |      |      |             |               |      |            |
|               |      |                                    | <u>А7Б 041. 000 - 07</u>   |                     |        |      |      |             |               |      |            |
|               |      |                                    | <u>Сборочные единицы</u>   |                     |        |      |      |             |               |      |            |
| И             |      | А7Б 039. 030 Д- 25                 | Плита Строительное задание | 1                   | Стр. 4 |      |      |             |               |      |            |
|               |      |                                    |                            | <u>А7Б 041. 000</u> |        | Лист | 5    |             |               |      |            |

Копиробил: Вахленко

Формат И

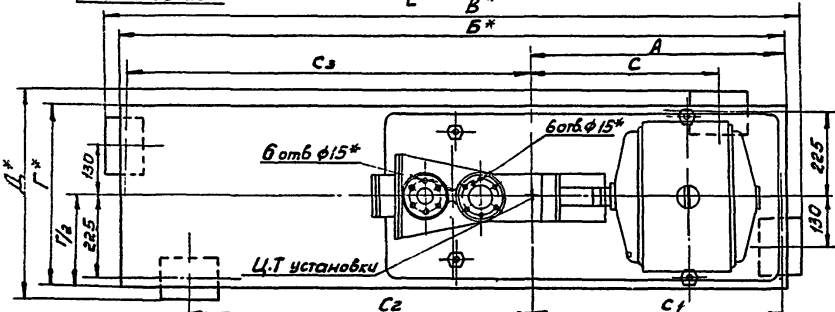
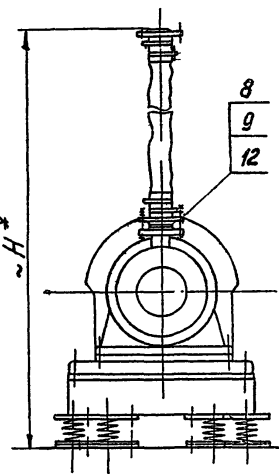
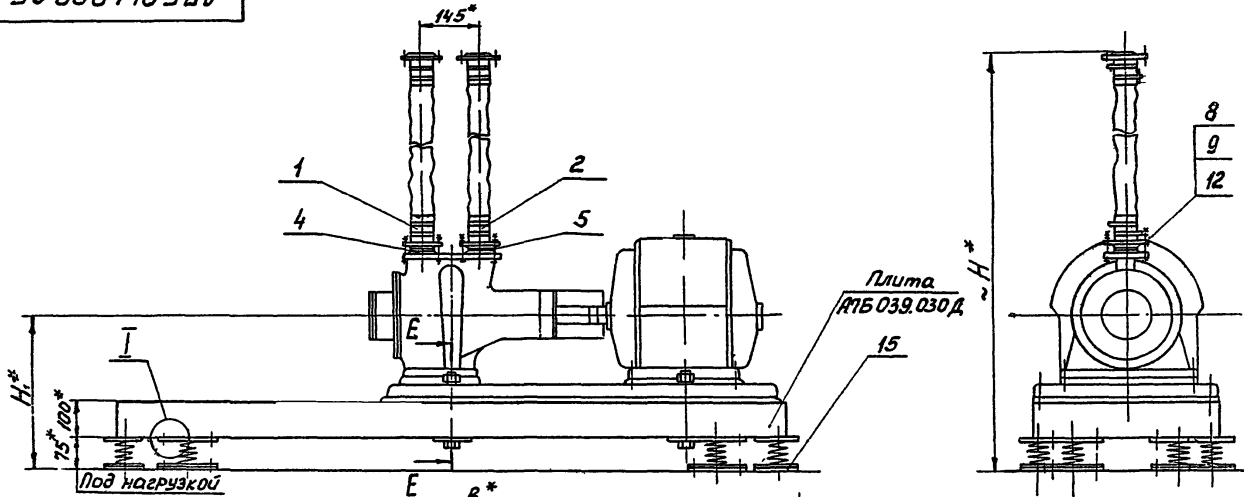
| Код документа | Лист | Вид документа                      | Подп.                 | Дата                | Прочие | Зона | Поз. | Обозначение | Наименование  | Кол. | Примечание |
|---------------|------|------------------------------------|-----------------------|---------------------|--------|------|------|-------------|---------------|------|------------|
|               |      |                                    |                       |                     | 1709   |      |      |             |               |      |            |
|               |      |                                    |                       |                     |        |      |      |             | <u>Детали</u> |      |            |
| И             | 14   | А7Б 039. 002 - 03                  | Пластина              | 4                   |        |      |      |             |               |      |            |
|               |      |                                    | <u>Прочие изделия</u> |                     |        |      |      |             |               |      |            |
|               | 15   | Виброизолятор Д044<br>ТУ36-1178-70 | 4                     |                     |        |      |      |             |               |      |            |
|               |      |                                    |                       | <u>А7Б 041. 000</u> |        | Лист | 6    |             |               |      |            |

Копиробил: Вахленко

Формат И

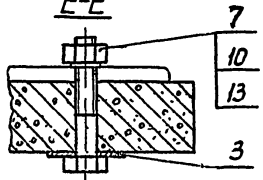
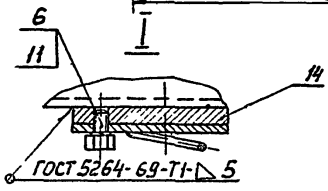
Серия 3904-17

Цилиндр под. Под и вата. Выпуклая. Иллюстрация под. Под и вата.



- 1 Предельные отклонения размеров по СМ7.
- 2 \* Размеры для справок.
- 3 Приварку пластин поз14. производить после регулировки расположения виброизоляторов до получения их равномерной осадки.
- 4 Виброизоляторы к полу крепить не требуется.

Таблицу исполнений и рис.2 см. лист 2.



|     |      |           |               | А7Б041.000 СБ |  | Лит      | Масса | Масшт |
|-----|------|-----------|---------------|---------------|--|----------|-------|-------|
| Изм | Лист | № докум   | Подп          | Дата          | Виброизолирующее основание и гидкие вставки для насосов марки «ЦВ» |          |       |       |
|     |      | Разработ  | Ефимова Лидия | 11.11         | Сборочный чертеж   |          |       |       |
|     |      | Проб      | Литвак        |               |  |          |       |       |
|     |      | Рис групп | Грановская    |               |  |          |       |       |
|     |      | Ил спец   | Сливак        |               |  |          |       |       |
|     |      | Ил констр | Иерзлятова    | 17.12         |  |          |       |       |
|     |      | Утв       | Гальперин     |               |  |          |       |       |
|     |      |           |               |               | Лит  | Масса    | Масшт |       |
|     |      |           |               |               | И  | кг       | -     |       |
|     |      |           |               |               | Лист 1   | Листов 2 |       |       |
|     |      |           |               |               | Зосст  |          | СССР  |       |
|     |      |           |               |               | Сант   |          | зоект |       |
|     |      |           |               |               | Е 14а  |          | ба    |       |

Ковалева, Вакуленко Формат 1/2

| Обозначение | Марка насоса           | Тип электро двигателя | Размеры, мм |      |      |     |     |      |                |     |     |                |                | Масса, кг | Масса, установ. к/ч, кг |                |
|-------------|------------------------|-----------------------|-------------|------|------|-----|-----|------|----------------|-----|-----|----------------|----------------|-----------|-------------------------|----------------|
|             |                        |                       | А           | Б    | В    | Г   | Д   | Н    | Н <sub>1</sub> | Н   | С   | С <sub>1</sub> | С <sub>2</sub> |           |                         | С <sub>3</sub> |
| А7Б041.000  | ЦБ-4/35                | АЭ-61-2               | 700         | 1810 | 1910 | 500 | 540 | 1616 | 481            | 146 | 530 | 675            | 970            | 1115      | 297,2                   | 617,2          |
| -01         |                        | АЭ-62-2               | 689         |      |      |     |     |      |                |     |     | 684            | 992            | 1126      |                         | 647,2          |
| -02         | ЦБ-5/105               | АЭ-62-2               | 690         |      |      |     |     |      |                |     |     | 665            | 870            | 1125      |                         | 627,2          |
| -03         |                        | АЭ-71-2               | 669         |      |      |     |     |      |                |     |     | 644            | 1032           | 1146      |                         | 687,2          |
| -04         |                        | АЭ-71-2               | 673         |      |      |     |     |      |                |     |     | 648            | 1024           | 1142      |                         | 662,2          |
| -05         | ЦБ-5/140               | АЭ-72-2               | 669         |      |      |     |     |      |                |     |     | 644            | 1032           | 1146      |                         | 712,2          |
| -06         |                        | АЭ-72-2               | 701         |      |      |     |     |      |                |     |     | 1930           | 2000           | 1636      |                         | 501            |
| -07         | ЦБ-6 <sup>3</sup> /160 | АЭ-81-2               | 685         | 1960 | 2030 | 600 | 640 | 1659 | 524            | 169 | 560 | 660            | 1150           | 1250      | 362,2                   | 902,2          |

Серия 3 904-П

Центральный завод ЦДБС, Воронежский ЦДБС, Ленинградский ЦДБС, Львовский ЦДБС

|      |      |          |      |      |
|------|------|----------|------|------|
| ЦДБС | Лист | № докум. | Лист | Дата |
|      |      |          |      |      |

А7Б041.000 СБ

Лист 2

копировал: Вакуненко формат 12