

ПРАВИЛА
ТЕХНИЧЕСКОГО НАБЛЮДЕНИЯ
ЗА ПОСТРОЙКОЙ СУДОВ И ИЗГОТОВЛЕНИЕМ
МАТЕРИАЛОВ И ИЗДЕЛИЙ ДЛЯ СУДОВ

Том 2

Часть III
ТЕХНИЧЕСКОЕ НАБЛЮДЕНИЕ ЗА ИЗГОТОВЛЕНИЕМ МАТЕРИАЛОВ

Часть IV
ТЕХНИЧЕСКОЕ НАБЛЮДЕНИЕ ЗА ИЗГОТОВЛЕНИЕМ ИЗДЕЛИЙ

НД N 2-020101-040



Санкт-Петербург

2009

Правила технического наблюдения за постройкой судов и изготовлением материалов и изделий для судов утверждены в соответствии с действующим положением и вступают в силу с 1 октября 2009 года.

Настоящее издание Правил подготовлено на основе Правил технического наблюдения за постройкой судов и изготовлением материалов и изделий для судов (2007 г.) с учетом изменений и дополнений, включенных в Бюллетень изменений и дополнений (2008 г.), а также подготовленных непосредственно к моменту переиздания Правил.

Правила изданы в трех томах, в которые включены следующие части:

Том 1: часть I «Общие положения по техническому наблюдению»;

часть II «Техническая документация».

Том 2: часть III «Техническое наблюдение за изготовлением материалов»;

часть IV «Техническое наблюдение за изготовлением изделий».

Том 3: часть V «Техническое наблюдение за постройкой судов».

С вступлением в силу данных Правил теряют силу Правила технического наблюдения за постройкой судов и изготовлением материалов и изделий для судов издания (2007 г.).

СОДЕРЖАНИЕ

ЧАСТЬ III. ТЕХНИЧЕСКОЕ НАБЛЮДЕНИЕ ЗА ИЗГОТОВЛЕНИЕМ МАТЕРИАЛОВ	
1 Общие положения.	8
1.1 Область распространения	8
1.2 Термины, определения и пояснения	8
1.3 Техническое наблюдение	9
2 Металлические материалы.	9
2.1 Свидетельство о признании изготовителя (СПИ)	9
2.2 Схемы признания предприятий	14
2.3 Перечень признанных предприятий-изготовителей материалов	32
2.4 Осуществление технического наблюдения при изготовлении материалов	33
2.5 Неразрушающий контроль стальных поковок и отливок деталей корпуса и механизмов	34
3 Неметаллические материалы.	45
3.1 Процедура одобрения защитных покрытий конструкций корпуса	45
3.2 Процедура применения Стандарта качества защитных покрытий (резолюция ИМО MSC. 215(82)) для судов, спроектированных в соответствии с Общими правилами МАКО по конструкции и прочности двухкорпусных нефтеналивных судов и Общими правилами МАКО по конструкции и прочности навалочных судов	47
3.3 Применение Стандарта качества защитных покрытий, специально предназначенных для забортной воды балластных танков на судах всех типов и помещений двойного борта на навалочных судах, в соответствии с правилом II-1/3-2 СОЛАС-74 (резолюция ИМО MSC.215(82))	53
3.4 Процедура применения Стандарта качества защитных покрытий пустых помещений навалочных судов и нефтяных танкеров (резолюция ИМО MSC.244(83))	54
4 Сварка. Правила аттестации сварщиков.	55
4.1 Общие положения	55
4.2 Требования к порядку проведения и организации аттестации сварщиков	55
4.3 Термины, определения и условные обозначения, применяемые при допуске сварщиков	57
4.4 Процедура испытаний по допуску сварщиков	61
4.5 Область одобрения по результатам испытаний	70
4.6 Оформление, условия действия и продления Свидетельства о допуске сварщика	74
5 Сварочные материалы. Требования к качеству изготовления, проведению испытаний и процедуре одобрения	76
5.1 Требования к системе качества предприятий-изготовителей сварочных материалов	76
5.2 Освидетельствование предприятий-изготовителей сварочных материалов	79
5.3 Технические требования к качеству изготовления и поставки сварочных материалов при их одобрении Регистром	82
5.4 Порядок проверки и испытаний сварочных материалов при их одобрении	88
Приложение 1. Типы проб сварных соединений, применяемые при практических испытаниях по допуску сварщиков	104
Приложение 2. Унифицированные пространственные положения сварки согласно Стандарту ИСО 6947	110
Приложение 3. Протокол заседания аттестационной комиссии	113
Приложение 4. Практические рекомендации по заполнению формы 7.1.30 «Свидетельство о допуске сварщика»	115
Приложение 5. Положение о центрах по аттестации сварщиков (аттестационных центрах)	118
Приложение 6. Разделы программы подготовки сварщиков к аттестации	121

ЧАСТЬ III. ТЕХНИЧЕСКОЕ НАБЛЮДЕНИЕ ЗА ИЗГОТОВЛЕНИЕМ МАТЕРИАЛОВ

1 ОБЩИЕ ПОЛОЖЕНИЯ

1.1 ОБЛАСТЬ РАСПРОСТРАНЕНИЯ

1.1.1 Положения настоящей части Правил технического наблюдения за постройкой судов и изготовлением материалов и изделий для судов¹ применяются при осуществлении технического наблюдения Российским морским регистром судоходства² за изготовлением и применением материалов для судов.

1.1.2 Техническое наблюдение за изготовлением и применением материалов, предназначенных для противопожарной защиты судов, производится в соответствии с положениями разд. 4 «Оборудование противопожарной защиты» части VI «Техническое наблюдение за изготовлением изделий».

1.2 ТЕРМИНЫ, ОПРЕДЕЛЕНИЯ И ПОЯСНЕНИЯ

1.2.1 Термины и их определения и пояснения, относящиеся к общей терминологии, приведены в части XIII «Материалы» Правил классификации и постройки морских судов и части I «Общие положения по техническому наблюдению» Правил.

1.2.2 В настоящей части приняты также следующие определения:

Сертификат предприятия (сертификат качества) – документ предприятия, удостоверяющий соответствие определенного объема конкретного вида продукции требованиям заказа и подтверждающий изготовление продукции в полном соответствии с существующей на предприятии технологией.

Сертификат выдается предприятием и должен быть удостоверен подписью ответственного лица от контролирующего качество продукции органа предприятия.

Серийный образец – образец партии материала или изделий, изготовленный по принятой предприятием технологии для серийного производства, на котором путем испытаний проверяется его соответствие головному образцу (прототипу) согласно одобренной Регистром технической документации.

Клеймо Регистра – клеймо, штемпель или пломбир определенного, регламентированного Регистром вида, которые наносятся на продукцию в конечном ее виде или в процессе изготовления с целью подтверждения осуществленного Регистром технического наблюдения и идентификации продукции выданным на нее документам.

Проба – часть полуфабриката или специально изготовленная заготовка, предназначенная для изготовления образцов для испытаний.

Образец – изготовленное из пробы изделие определенной формы и размеров, на котором непосредственно производится определение механических, технологических или иных свойств материала при испытаниях.

Полупродукт – слиток, сляб, блюм, заготовка, в дальнейшем подвергающиеся переделу, технологической обработке.

Полуфабрикат – лист, поковка, отливка, труба и т. п., в дальнейшем, при использовании по назначению, подвергающиеся механической или технологической обработке.

Партия – ограниченное количество полуфабрикатов, на которые распространяются результаты проведенных в установленном порядке испытаний.

Первоначальные испытания – определенный объем контрольных испытаний, регламентированный специальной, одобренной Регистром программой и выполняемый во время освидетельствования предприятия Регистром с целью выдачи ему Свидетельства о признании изготовителя.

Сдаточные испытания – определенный правилами Регистра или согласованной с ним документацией объем испытаний поставляемой с техническим наблюдением Регистра продукции, по результатам которых могут быть оформлены Свидетельства о соответствии.

Вторая сторона – внешняя участвующая сторона, заинтересованная в деятельности предприятия, например, потребитель или организация/лицо, выступающие от его имени.

Третья сторона – внешняя сторона, признаваемая независимой от участвующих сторон в процессе определения соответствия материала или изделия каким-либо известным требованиям, таким как требования национальных или международных стандартов, правил Регистра, ИСО 9001 и т. д.

¹ В дальнейшем – Правила.

² В дальнейшем – Регистр.

1.3 ТЕХНИЧЕСКОЕ НАБЛЮДЕНИЕ

1.3.1 Техническое наблюдение осуществляется на основании издаваемых Регистром правил и имеет целью определить, отвечают ли правилам и дополнительным требованиям, если это оговорено особо, материалы и изделия, предназначенные для постройки и ремонта судов и их оборудования.

Дополнительными являются:

требования, которые Регистр может предъявить в процессе осуществления технического наблюдения для получения дополнительных данных о качестве продукции (изменение объема и методик испытаний, мест отбора проб, размеров образцов и т. п.);

требования, которые потребитель материала может внести в заказ на поставку материала, сверх регламентированного правилами.

Документом, удостоверяющим признание Регистром предприятия как изготовителя материалов, удовлетворяющих требованиям правил, является Свидетельство о признании изготовителя (СПИ).

Указанный документ подтверждает соответствие поставляемой предприятием продукции и условий ее производства требованиям правил Регистра и удостоверяет внесение предприятия в издаваемый Регистром Перечень одобренных (признанных) материалов и предприятий-изготовителей.¹

Документами, подтверждающими соответствие поставляемого материала требованиям правил и содержащими сведения, позволяющие идентифицировать поставляемую продукцию, являются:

Свидетельство о соответствии (см. 1.2.2);

Сертификат предприятия (см. 1.2.2) согласованной с Регистром формы, заверенный представителем Регистра.

Техническое наблюдение Регистра на предприятиях-изготовителях материалов не заменяет деятельности органов технического контроля, выполняющих свои функции на этих предприятиях.

Спорные вопросы, возникающие в процессе технического наблюдения, могут быть представлены предприятиями-изготовителями непосредственно в вышестоящее подразделение Регистра. Решения Главного управления Регистра (ГУР) являются окончательными.

Толкование положений настоящей части Правил является компетенцией Регистра.

1.3.2 При рассмотрении проектной и технической рабочей документации подразделениям Регистра необходимо руководствоваться следующим:

- .1 требованиями соответствующих частей правил;
- .2 Номенклатурой РС (см. приложение 1 к части I «Общие положения по техническому наблюдению»);
- .3 специальными указаниями ГУР.

2 МЕТАЛЛИЧЕСКИЕ МАТЕРИАЛЫ

2.1 СВИДЕТЕЛЬСТВО О ПРИЗНАНИИ ИЗГОТОВИТЕЛЯ (СПИ)

2.1.1 Общие положения.

2.1.1.1 Область распространения.

Свидетельство о признании изготовителя выдается предприятиям, производящим изделия и материалы, указанные в 1.1.4 части XIII «Материалы» Правил классификации и постройки морских судов, а именно:

- прокат судостроительной стали;
- прокат стали для котлов и сосудов под давлением;
- стальные трубы для котлов, теплообменных аппаратов, сосудов под давлением и судовых систем и трубопроводов;
- стальные поковки и отливки;
- отливки из чугуна;
- отливки из легких и цветных сплавов;

полуфабрикаты из цветных и легких сплавов;
цепи и тросы;
сталь для цепей;
слябы, блюмы и заготовки для проката судостроительной и котельной стали, если они изготавливаются на отдельном от прокатного производства предприятии.

Приведенные выше изделия и материалы, в соответствии с правилами Регистра подлежащие техническому наблюдению при изготовлении, могут поставляться предприятиями, имеющими СПИ.

Для получения СПИ предприятие должно быть признано Регистром в соответствии с требованиями разд. 10 части I «Общие положения по техническому наблюдению» и 2.1 настоящей части.

2.1.1.2 Срок действия.

СПИ выдается на срок до 5 лет и подлежит подтверждению не реже чем один раз в 2,5 года.

При изменении условий оформления СПИ (см. 2.1.1.3) действие документа прерывается, и документ должен быть переоформлен.

¹ В дальнейшем — Перечень материалов.

Если по производственным причинам необходимые для переоформления СПИ работы не могут быть проведены в установленные сроки, то для сохранения СПИ и предприятия в Перечне материалов сроки выполнения этих работ должны быть согласованы в период действия СПИ. (Как правило, основной причиной для переноса проверки является отсутствие соответствующих заказов, т. е. материалов, необходимых для выполнения требуемых испытаний.)

При положительных результатах работ срок действия СПИ и дата его следующего переоформления остаются неизменными. Действие СПИ не прерывается.

Соответствующее решение принимается подразделением Регистра, осуществляющим техническое наблюдение на предприятии, на основании обращения предприятия, мотивирующего перенос сроков.

Схема поддержания Перечня материалов в надлежащем виде изложена в 2.2.4.

2.1.1.3 Условия, необходимые для оформления СПИ.

Все работы, связанные с оформлением, подтверждением или переоформлением СПИ, по согласованию с ГУР выполняются подразделениями Регистра, в зоне действия которых находятся предприятия.

СПИ оформляется и выдается предприятию при выполнении определенных Регистром требований и формальностей (см. 2.1.2) и на основании положительных результатов первоначальных освидетельствований (см. 2.1.3) или освидетельствований при возобновлении СПИ (переоформлении).

Освидетельствование предприятия проводится на основании обращения/заявки (см. 2.1.2) и, в общем, требует выполнения следующих действий:

рассмотрения представленной заявки и сопровождающей необходимой документации (см. 2.1.2);

анализа заявки предприятия, определения финансовых, трудовых, временных ресурсов и согласования плана работ;

ознакомления с технологией производства и существующей системой контроля качества (см. 2.2);

проведения испытаний (см. 2.2);

анализа результатов освидетельствования производства, существующей системы контроля качества, испытаний и сопоставления с представленной предприятием и рассмотренной ранее документацией.

Информация, полученная Регистром при выполнении работ, связанных с оформлением, подтверждением или переоформлением СПИ, рассматривается как строго конфиденциальная и не может быть передана третьей стороне без согласия предприятия, предоставившего эту информацию, а также предприятия, на которое эта информация распространяется.

2.1.1.4 Освидетельствование предприятия (производства).

2.1.1.4.1 При освидетельствовании подтверждаются представленная предприятием в заявке и приложении к ней информация о возможностях производства, заявленной продукции и ее фактическое соответствие требованиям Правил.

Одновременно, если имеется необходимость, вызванная выполнением определенных заказов, может быть подтверждено соответствие продукции дополнительным требованиям контракта (стандартам, спецификациям и другой оговоренной документацией).

Освидетельствование включает ознакомление с реальным производством (от шихтового двора до склада готовой продукции и участка отбракованной продукции) и практическое сопоставление данных предоставленной согласно 2.1.1.2 документации о цехах, участках, лабораториях и офисах предприятия (производства).

2.1.1.4.2 Первоначальное освидетельствование проводится на впервые обратившемся к Регистру предприятию (производстве) или на признанном Регистром предприятии (производстве), представляющем материал/материалы, не указанные в выданном СПИ.

Освидетельствование в объеме, приравненном к первоначальному, может быть осуществлено в следующих случаях:

при изменении технологии, относящейся к любому из упомянутых правилами процессов производства материалов (плавка, разливка, прокатка и/или термообработка, ковка, прессование и т. п.);

при изменении максимальной толщины (размеров) поставляемых материалов;

при изменении химического состава (корректировке состава, введении микролегирования и т. п.);

при использовании другого оборудования и средств производства, применяемых в одобренном Регистром ранее технологическом процессе (станов, термического или иного оборудования);

при использовании для производства заготовок (слябов, блюмов и т. п.), получаемых предприятием от неизвестных и не признанных Регистром производств.

При первоначальном одобрении объем документации, представляемой Регистру, должен соответствовать указанному в 2.1.2.

Объем освидетельствований и испытаний при первоначальном одобрении является базовым и в максимальной степени должен учитывать особенности производства продукции на конкретном предприятии.

2.1.1.4.3 Освидетельствование при подтверждении и возобновлении/переоформлении СПИ осуществляется в соответствии с 2.1.4 — 2.1.5.

2.1.1.4.4 При внесении изменений в реквизиты предприятия в Регистр представляется соответствующий комплект измененной документации, а переоформление СПИ при этом осуществляется в установленном порядке, без изменения указанных в первоначальном документе сроков. Освидетельствование производства может не осуществляться.

2.1.1.4.5 Освидетельствование испытательной лаборатории, входящей в состав металлургических или иных предприятий, рассматривается как неотъемлемая часть процесса производства материалов, поэтому оформления для нее отдельного документа Регистра (Свидетельства о признании лаборатории) не требуется.

СПИ может быть выдано лаборатории по отдельному ее обращению, как правило, в случае выполнения ею заказов сторонних предприятий.

Если проведение испытаний заявленной продукции невозможно на предприятии, необходимые испытания должны выполняться в признанной Регистром лаборатории.

Основные положения об освидетельствовании лабораторий изложены в 1.5 части XIII «Материалы» Правил классификации и постройки морских судов.

2.1.1.4.6 При освидетельствовании лаборатории и ознакомлении с документацией необходимо обратить внимание на следующее:

порядок поступления и оформления заявок на проведение лабораторией работ;

квалификацию персонала;

порядок отбора проб, идентификацию при изготовлении образцов и испытаниях;

наличие сведений об аккредитации лаборатории компетентными национальными или международными организациями.

2.1.1.4.7 Паспорт испытательной лаборатории должен содержать все необходимые сведения о лаборатории, включая реквизиты, номенклатуру продукции, видов и методик испытаний, а также сведения об оснащенности лаборатории (технические характеристики, данные о состоянии, сроках поверок оборудования), перечень нормативных документов о состоянии помещений и об обслуживающем персонале.

Следует также обратить внимание на форму и оформление протоколов испытаний. Содержание протокола по отдельным видам испытаний может различаться, но общая форма должна быть стандартизована. Исправления и дополнения к протоколу после его оформления могут осуществляться только в виде отдельного документа. Каждый протокол должен иметь идентификационный номер. В нем должны быть указаны наименование лаборатории, ее принадлежность (если лаборатория относится к предприятию,

должно присутствовать его наименование), место расположения и дата выполнения испытаний.

Согласно существующему на предприятии/ в лаборатории положению протоколы должны быть подписаны лицом, ответственным за проведение данного вида испытаний, и руководителем лаборатории.

2.1.1.4.8 Проводимые на предприятии контрольные испытания материалов, представляемых согласно заявке, должны быть засвидетельствованы представителем Регистра в процессе освидетельствования им производства. Протоколы этих испытаний должны быть заверены представителем Регистра.

2.1.1.4.9 При освидетельствовании существующей на предприятии системы контроля качества и ознакомлении с документацией необходимо обратить внимание на присутствие и формализацию следующих процедур:

входного контроля;

объема и характера проверки;

системы идентификации материалов или поступающих полуфабрикатов во время их хранения и всего процесса производства. Необходимо удостовериться в том, что все сырье или материалы не используются и не подвергаются дальнейшей переработке без соответствующей проверки, зафиксированной в документации предприятия. Определяется объем контроля поставщика;

технологического процесса, влияющего на качество конечного продукта, стадии которого должны быть управляемы (инструкции, определяющие методы контроля и управления, документально установленные критерии качества выполняемых работ, корректирующие действия, маркировка, система сбора, использования и хранения производственных параметров);

контроля отбракованных материалов, ремонта; обработки, повторной проверки.

2.1.1.4.10 Испытания должны выполняться в соответствии с согласованной программой.

Выбор полуфабрикатов, вырезка проб, изготовление образцов должны выполняться под непосредственным наблюдением представителя Регистра.

Размеры представляемых для испытаний полуфабрикатов должны соответствовать размерам полуфабрикатов в предполагаемых поставках (по крайней мере, один из полуфабрикатов должен иметь максимальные ширину, толщину или диаметр).

Образцы для испытаний должны иметь клеймение, необходимое для их идентификации с представленным для испытаний полуфабрикатом. Технология резки и изготовления, промежуточное клеймение, равно как и схемы расположения образцов и вырезки проб, должны быть согласованы заранее.

Все результаты испытаний должны быть зафиксированы в протоколах, подписанных представителем системы контроля качества, действующей на предприятии, и заверены представителем Регистра, осуществляющим техническое наблюдение за испытаниями.

Упомянутые протоколы являются частью комплекта документов (отчета), представляемого предприятием Регистру в качестве основания для выдачи СПИ.

2.1.1.4.11 Регистру на одобрение, в виде отчета, представляется комплект документов, содержащий всю информацию об изготовлении и испытаниях всех представленных для испытаний полуфабрикатов.

Отчет составляется в произвольном виде, но должен включать разделы, соответствующие 2.1.2.

Отчет должен содержать копии программы и заверенных Регистром протоколов испытаний; также должны быть представлены данные по режимам выплавки, разливке, прокатке, термической обработке и т. п., микрофотографии и результаты неразрушающего контроля, если они требовались.

Содержание отчета должно отвечать требованиям правил Регистра и представленной в приложении к заявке документации. При удовлетворительных результатах испытаний, освидетельствования производства и рассмотрения представленного отчета подразделением Регистра, осуществившим освидетельствование, оформляется Акт освидетельствования предприятия (форма 6.3.19), который служит основанием для выдачи предприятию СПИ.

Отчеты и данные о результатах испытаний, освидетельствований и рассмотрения технической документации, как и сама документация, должны сохраняться в подразделении, осуществляющем техническое наблюдение на предприятии, в течение установленного этим подразделением срока. Копии упомянутых здесь отчетов и данных, если это оговорено, представляются в ГУР.

В ГУР представляется вся информация о принятых в процессе одобрения принципиальных решениях, результатах рассмотрения технической документации, а также:

Извещение (форма 25.П.01/01) — в электронном виде;

Первичный информационный документ (ПИД) фирмы (форма 71.П.01), при изменении наименования предприятия — в электронном виде;

проект СПИ (при первоначальном освидетельствовании) и копии переоформленных СПИ (при возобновлении СПИ);

копии согласованной документации на поставку продукции (если имеются).

Выданные ранее СПИ у предприятия аннулируются, о чем также сообщается в ГУР.

Обо всех принятых решениях по результатам рассмотрения представлений подразделениями Регистра ГУР информирует эти подразделения и предприятия.

2.1.2 Оформление заявки на признание предприятия (получение СПИ).

2.1.2.1 Заявка предприятия представляет собой официальное обращение предприятия на официальном бланке этого предприятия и, если не оговорено иное, оформляется предприятием в произвольной форме.

Кроме указания цели выполнения работ заявка/обращение должны содержать финансовые гарантии и перечень необходимой для рассмотрения заявки документации (см. 2.1.2.2). Заявка/обращение представляются в подразделение Регистра, в зоне действия которого располагается предприятие, но может быть направлена непосредственно в ГУР.

При этом в ГУР направляются:

сведения о результате выполненных подразделением Регистра действий и о произошедших изменениях (или их отсутствии) при переоформлении (возобновлении) СПИ;

копия заявки при первоначальном обращении предприятия или при возобновлении технического наблюдения Регистра на предприятии, ранее имевшем, но утратившем СПИ.

2.1.2.2 Приложение к заявке.

Одновременно с заявкой Регистру представляются краткие сведения о предприятии и производстве (см. 2.2.1.2).

Как правило, изложенное в 2.2.1.2 приемлемо для всех предприятий, предполагающих изготавливать или уже изготавливающих материалы под техническим наблюдением Регистра и обращающихся в Регистр с соответствующими заявками.

2.1.3 Оформление СПИ.

2.1.3.1 СПИ (форма 7.1.4.1), если не оговорено иное (см. 2.1.1.3), оформляется подразделением, выполнившим освидетельствование предприятия.

2.1.3.2 Оформленное СПИ должно содержать в приложении информацию о способе и особенностях изготовления материала, размерах поставляемых полуфабрикатов, документации, в соответствии с которой осуществляется поставка, и, если требуется, особенности маркировки продукции (см. 1.4.1.2 части XIII «Материалы» Правил классификации и постройки морских судов).

Наличие у СПИ приложения обязательно. Для каждого материала на бланке СПИ в соответствии с Номенклатурой РС (см. приложение 1 к части I «Общие положения по техническому наблюдению») должен определяться и указываться соответствующий код.

2.1.4 Подтверждение СПИ.

2.1.4.1 Подтверждение СПИ осуществляется в сроки, указанные на бланке СПИ, в соответствии с 2.1.1.2.

2.1.4.2 Подтверждение СПИ, внутри срока его действия, предприятие должно осуществлять в случаях:

дефектации при применении продукции или при ее эксплуатации, выявления причин, повлиявших на качество продукции;

отказа от предъявления продукции при ее производстве и применении;

неудовлетворительной работы системы контроля качества;

внесения изменений в условия одобрения без предварительного согласования с Регистром;

многочисленных провалов при проведении испытаний;

неоднократно повторяющихся отклонений от технологии производства или контроля и отмеченного снижения стабильности качества продукции (даже при представлении результатов анализа произошедших отклонений и восстановлении доверия Регистра к уровню качества).

Подтверждение СПИ может распространяться на отдельные виды продукции или на все материалы, указанные в СПИ.

В приведенных выше случаях решение о необходимости подтверждения СПИ принимается ГУР и/или подразделением Регистра, осуществляющим техническое наблюдение на предприятии.

2.1.4.3 Все перечисленное в 2.1.4.2 может рассматриваться Регистром как ставящее под сомнение сохранение действия СПИ на конкретном предприятии, поэтому может трактоваться сторонами как «внеочередное возобновление» СПИ с соответствующим оформлением заявки предприятия и т. п.

2.1.4.4 Кроме перечисленного в 2.1.4.2, подтверждение может быть потребовано при отсутствии поставок материалов с техническим наблюдением Регистра в истекший с момента выдачи, возобновления или предыдущего подтверждения СПИ срок, превышающий 2 года.

2.1.4.5 Объем испытаний и освидетельствований при подтверждении СПИ определяется в каждом случае и может быть приравнен к объему первоначального освидетельствования (см. 2.1.1.4.2).

2.1.4.6 При официальном предоставлении предприятием подтверждения неизменности условий выдачи СПИ и соответствующих статистических данных, свидетельствующих о стабильности уровня качества продукции, подтверждение СПИ может осуществляться по сокращенной программе или даже носить формальный характер (без проведения дополнительных испытаний и освидетельствований).

По усмотрению подразделения Регистра, осуществляющего техническое наблюдение на предприятии, испытания могут не проводиться в следующих случаях:

при постоянных поставках указанной в СПИ продукции под техническим наблюдением Регистра или другого классификационного общества и предоставлении предприятием соответствующей информации в статистически обработанном виде;

при непостоянных поставках под техническим наблюдением Регистра или другого классификационного общества продукции, указанной в СПИ, но предоставлении предприятием соответствующей информации о поставках материалов, близких по своим параметрам к представляемым и изготавливаемым по аналогичным технологиям. Данные по химическому анализу должны включать все элементы, указанные для представляемых предприятием материалов, включая микролегирующие.

В дополнение к приведенному выше, подразделением Регистра могут быть востребованы данные по отбраковке продукции, внутренним дефектам, состоянию поверхности и размерам.

При недостатке необходимых сведений по материалам, указанным в СПИ, статистические данные могут быть дополнены сведениями по сходным материалам, изготовленным по той же технологии.

2.1.4.7 В случае, если на предприятии производства отсутствует упомянутая в СПИ или сходная с ней продукция, подтверждение может быть осуществлено при получении соответствующих заказов. Объем освидетельствований и испытаний в данном случае также может быть приравнен к первоначальному, но должен быть скоординирован с объемом заказа и со сроками действия СПИ.

Если подразделение Регистра приняло решение о необходимости подтверждения СПИ, в ГУР направляется соответствующее представление.

2.1.5 Переоформление (возобновление) СПИ.

2.1.5.1 Переоформление (возобновление) СПИ осуществляется в сроки, указанные на бланке СПИ, в соответствии с 2.1.1.2.

2.1.5.2 Переоформление (возобновление) СПИ на конкретном, известном предприятии осуществляется на основании результатов очередного освидетельствования предприятия. Решение о порядке, объеме и условиях выполнения освидетельствования предприятия, если не оговорено иное, принимается подразделением Регистра, осуществляющим техническое наблюдение на предприятии, с учетом результатов выполнения прежних освидетельствований (см. 2.1.4).

Изложенное в 2.1.4.2 и 2.1.4.3 в полной мере распространяется на условия переоформления СПИ.

2.1.5.3 Объем испытаний и освидетельствований при подтверждении СПИ определяется в каждом случае и может быть приравнен к объему первоначального освидетельствования. Как правило, объем испытаний определяется, исходя из положений 2.1.4.5 — 2.1.4.7.

Освидетельствование в объеме первоначальных испытаний, кроме указанного, может быть востребовано при формальном характере предыдущей проверки (см. 2.1.4.6).

Необходимость выполнения работ и объемы одобрения, приравненные к первоначальному, могут быть согласованы с ГУР.

2.1.6 Аннулирование СПИ.

СПИ может быть аннулировано в следующих общих случаях:

по желанию предприятия;

при подтвержденном несоответствии поставляемой предприятием продукции положениям выданного предприятию СПИ (требованиям Правил и документации, признанной Регистром и внесенной в СПИ);

при нарушении условий осуществления технического наблюдения на предприятии, перечисленных в договоре;

по окончании срока действия СПИ, если соответствующая заявка предприятия не была подана в установленные сроки.

Как правило конкретные условия, при которых СПИ подлежит аннулированию, регламентируются договором о техническом наблюдении, заключаемым Регистром с предприятием.

2.2 СХЕМЫ ПРИЗНАНИЯ ПРЕДПРИЯТИЙ

2.2.1 Схема признания предприятий-изготовителей полупродукта для судостроительной стали.

2.2.1.1 Общие указания.

Настоящие положения определяют схему признания (первоначальное освидетельствование) Регистром процесса производства исходного полупродукта, такого как, слиток, сляб, блюм, заготовка для судостроительной стали.

Порядок осуществления работ по признанию предприятия, оформлению, подтверждению и переоформлению СПИ изложен в 2.1.

2.2.1.2 Область распространения признания. Документация.

2.2.1.2.1 Первоначально представляемая документация.

С целью получения признания предприятие-изготовитель должно представить Регистру программу контрольных испытаний и следующую

основную информацию, характеризующую предприятие и его продукцию:

.1 название и адрес предприятия, месторасположение производств (план расположения цехов), используемые в плане обозначения, размеры цехов, виды и годовые объемы продукции, поставляемой для судостроения и другого назначения (если применимо);

.2 сведения об организации производства и системе качества:

схему организации производства;

штат рабочих;

штат служащих и сведения об организации подразделения контроля качества;

сведения о квалификации персонала, вовлеченного в работы, обеспечивающие требуемое качество продукции, сертификат соответствия ИСО серии 9001 или 9002 (если имеется);

сертификаты об одобрении производства другими классификационными обществами (если имеются);

.3 сведения о средствах производства:

краткое описание производственного процесса;

происхождение и складирование шихты (исходных материалов);

складирование и хранение изготовленной продукции;

оборудование и приборы периодического контроля, используемые в процессе изготовления продукции;

.4 сведения о системе контроля качества и оборудовании:

описание системы идентификации материалов, используемой на различных стадиях производства;

оборудование для проведения химического анализа и процедуры для соответствующей калибровки (поверки);

перечень процедур по обеспечению контроля качества продукции;

.5 сведения о видах исходного полупродукта, категории стали, толщины, основные механические характеристики материала:

допустимое содержание химических элементов, включая содержание раскисляющих элементов и измельчающих зерно микролегирующих добавок, а также примесей в зависимости от категории стали (если содержание химических элементов зависит от толщины проката и состояния его поставки, соответствующие отклонения должны быть регламентированы документально);

допустимый максимальный углеродный эквивалент, определяемый в соответствии с формулой, указанной в 3.2.2 части XIII «Материалы» Правил классификации и постройки морских судов;

максимальные значения $P_{см}$, если не оговорено иное, определяемые для стали высокой прочности с содержанием углерода менее 0,13 %;

статистические данные по химическому составу и, если имеются данные со сталепрокатного производства, статистические данные по механическим свойствам (R_{eH} , R_m , A , %, KV), которые должны продемонстрировать способности изготовителя производить продукцию в соответствии с установленными требованиями;

.6 сведения о производстве стали:

процесс производства стали и мощность печей и/или конвертора;

используемые шихтовые материалы;

раскисление и легирование;

десульфация (если необходимо) и вакуумная обработка;

метод разлива: слиток или непрерывная разливка. В случае применения непрерывной разливки стали представляется информация о типе разливочной машины, практике разлива, методах, препятствующих окислению, ливационном контроле и контроле неметаллических включений, электромагнитном перемешивании расплава, мягком обжати и т. п.;

размеры и масса слитка или сляба;

поверхностная обработка слитков или слябов: обрезка головной части слитка и удаление поверхностных дефектов с использованием огневой чистки;

.7 документацию, свидетельствующую об уже выполненных другими классификационными обществами работах по одобрению производства.

2.2.1.2.2 Документация, представляемая при изменении условий признания.

В перечисленных ниже случаях изготовитель должен представить в Регистр заявку (2.1.2) с указанием изменений условий оформленного ранее признания:

.1 при изменении технологии сталеплавильного производства, разлива (изменении агрегатов, цехов);

.2 при изменении максимальной толщины (размера) полупродукта;

.3 при изменении химического состава (корректировке состава, введении микролегирования и т. п.);

К заявке должна прилагаться документация, представляемая ранее (см. 2.2.1.1.1) и претерпевшая соответствующие изменения. В отношении остальной документации, представляемой ранее, при предыдущем признании или подтверждении в заявке должна быть сделана запись о ее неизменности.

Программа испытаний представляется в любом случае (см. 2.2.3.1).

2.2.1.3 Испытания при признании производства и качества изготавливаемых полуфабрикатов.

2.2.1.3.1 Объем испытаний.

В общем виде объем испытаний изложен в 2.2.1.3.6; типы и число испытаний могут уточняться

Регистром на основании представленной изготовителем в соответствии с 2.2.1.2.1 и 2.2.1.2.2 предварительной информации. В частности, может быть уменьшено число представляемых для испытаний плавок, полуфабрикатов определенной толщины и категорий стали или, по усмотрению Регистра, испытания вообще могут не проводиться. Решения принимаются с учетом следующего:

.1 производство уже признано другим классификационным обществом, и существует документация, подтверждающая проведение соответствующих испытаний и их результаты;

.2 для категорий стали, на признание производства которых в Регистр поступила заявка, имеются статистические данные, подтверждающие стабильность результатов химического анализа и механических свойств (полученных на готовом прокате) стали;

.3 изменение условий признания предприятия Регистром;

Число представляемых для испытаний плавок и полупродуктов различной толщины может быть увеличено в случае наличия новых технологий производства или типов стали.

2.2.2.3.2 Одобрение программы испытаний.

Если число испытаний заведомо отличается от указанного в 2.2.1.3.6, программа должна представляться для согласования в Регистр до начала проведения испытаний вместе с документацией, указанной в 2.2.1.2.1 и 2.2.1.2.2.

2.2.1.3.3 Наблюдение.

Проведение испытаний на предприятии-изготовителе должно выполняться с учетом требований 2.1.1.4.5 – 2.1.1.4.10.

При невозможности проведения испытаний на предприятии-изготовителе заявленной продукции, необходимые испытания должны быть проведены в признанной Регистром лаборатории.

2.2.1.3.4 Объем представляемого для испытаний металла.

Как правило, для каждой категории стали, каждого вида полупродукта и каждого соответствующего технологического процесса (производство стали, разливка) испытания должны проводиться на одном полупродукте максимальной толщины и одном полупродукте минимальной толщины.

При первоначальном одобрении производства Регистр может дополнительно потребовать проведения испытаний на полупродукте средней толщины.

Выбор плавок, от которых отбираются полупродукты для испытаний, должен основываться на регламентируемом, типичном для данного производства химическом составе, значении $C_{эжв}$ или $P_{см}$ и содержании используемых раскисляющих и измельчающих зерно микролегирующих элементов.

2.2.1.3.5 Отбор проб.

Если не оговорено иное, пробы для вырезки образцов от полупродукта должны отбираться таким образом, чтобы металл проб соответствовал верхней части слитка или, в случае непрерывной разливки, производится случайная выборка проб.

2.2.1.3.6 Испытания.

2.2.1.3.6.1 Виды испытаний.

Представляемые полуфабрикаты должны подвергаться следующим испытаниям:

анализ химического состава. Анализ должен показать присутствие как основных, так и микролегирующих элементов;

сегрегация серы.

При первоначальном одобрении производства или расширении области признания Регистр дополнительно требует проведения полного объема испытаний в соответствии с требованиями 2.2.2, выполненных на прокате для полупродукта минимальной толщины.

При этом следует учитывать, что в случае многоручьевой непрерывной разливки полный объем испытаний проката должен проводиться только для металла одного ручья, на металле других ручьев проводится сокращенный объем (химический анализ, сегрегация серы) испытаний.

Выбор ручья должен основываться на технических характеристиках разливочной машины, определяющих получение проката из полупродукта минимальной толщины.

2.2.1.3.6.2 Образцы и методики испытаний.

В общем случае образцы и методики испытаний должны отвечать требованиям 2.2 части XIII «Материаль» Правил классификации и постройки морских судов.

При этом необходимо учитывать следующие особенности проведения нижеперечисленных испытаний:

1 химический анализ:

химический анализ должен выполняться по ковшовой пробе и на прокате, представленном для испытаний. Материалом для химического анализа от проката служат образцы на растяжение. Как правило, при этом определяется содержание следующих элементов: С, Мn, Si, Р, S, Ni, Cr, Mo, Al, N, Nb, V, Си, As, Sn, Ti. Для стали, выплавленной в электропечах или мартеновских печах, дополнительно определяется содержание Sb и В;

2 сегрегация серы:

сегрегация должна определяться на пробах, отобранных от краев листа, соответственно, перпендикулярно осям слитка или сляба. Серные отпечатки должны быть длиной примерно 600 мм, отбираться из центра, т. е. захватывать центральную линию слитка, и должны включать полную толщину листа.

2.2.1.4 Результаты.

Все результаты испытаний и условия их проведения должны отвечать требованиям правил и быть одобрены Регистром: в документах, представленных на одобрение, должны быть указаны результаты испытаний (регламентированные и не регламентированные правилами) и соответствующие условия их проведения.

Кроме того, изготовителем должен быть собран комплект документов, содержащий полную информацию, требуемую 2.2.1.2, распространяющуюся на полуфабрикаты, представляемые для испытаний. Комплект документов должен включать все результаты испытаний и анализов, операционные записи процессов выплавки, разливки и, если применимо, прокатки и термической обработки представляемого для испытаний материала. Этот комплект документов также может быть затребован Регистром для рассмотрения.

2.2.1.5 Признание.

2.2.1.5.1 Результаты освидетельствования.

При удовлетворительном завершении освидетельствования производства и испытаний предприятию выдается СПИ, в котором следует указать следующее:

тип полуфабриката;

процесс выплавки и разливки;

размеры полуфабрикатов, на которые распространяется действие документа Регистра;

категорию стали.

Кроме приведенного выше, в СПИ должна иметься запись о том, что каждый отдельный потребитель указанных в документе полуфабрикатов должен быть признан Регистром в качестве изготовителя проката, конкретных категорий судостроительной стали.

2.2.1.5.2 Возобновление признания.

Максимальный срок действия выданного Регистром СПИ составляет пять лет.

Возобновление (переоформление) действия СПИ может быть осуществлено на основе проверки и анализа результатов освидетельствования в течение срока действия данного СПИ.

Если по производственным причинам проверка для возобновления признания (возобновления действия СПИ) проводится вне сроков действия этого признания, то изготовитель может рассматриваться в качестве признанного Регистром только в случае согласования даты этой проверки в период действия признания.

При положительном результате проверки срок действия признания и дата его возобновления будут соответствовать установленным первоначально.

Изготовители, которые не производили и не поставляли признанные Регистром категории/марки стали в период действия СПИ, для его возобновления

должны провести все необходимые испытания. По усмотрению Регистра возобновление признания для этих категорий стали (сохранение их в СПИ) может быть осуществлено на основании результатов производства аналогичных марок стали и видов полупродуктов.

2.2.1.5.3 Пересмотр условий признания.

Условия признания в период действия СПИ могут быть пересмотрены в указанных в 2.2.4.2 случаях.

2.2.2 Схема признания предприятий-изготовителей судостроительной стали.

2.2.2.1 Общие указания.

Настоящие положения определяют схему признания Регистром процесса производства стального проката нормальной и повышенной прочности, требуемого в соответствии с 1.3 части XIII «Материалы» Правил классификации и постройки морских судов.

Схема признания является основанием для удостоверения Регистром способности изготовителя обеспечивать стабильное удовлетворительное качество продукции, в свою очередь обеспечиваемое технологией производства, включая программируемые режимы прокатки, и существующей на предприятии системой качества в соответствии с требованиями 3.2.1.3 и 3.2.1.4 части XIII «Материалы» Правил классификации и постройки морских судов.

Как правило, признание по предложенной схеме процесса производства определенной категории стали означает признание поставляемого предприятием определенного вида продукции из этой категории стали, отвечающей требованиям правил Регистра.

2.2.2.2 Область распространения признания. Документация.

2.2.2.2.1 Первоначально представляемая документация.

С целью получения признания предприятие-изготовитель должно представить Регистру программу контрольных испытаний и основную, характеризующую предприятие и его продукцию информацию:

.1 название и адрес предприятия, месторасположение производств (план расположения цехов), используемые в плане обозначения, размеры цехов, виды и годовые объемы продукции, поставляемой для судостроения и другого назначения (если это приемлемо);

.2 организация и качество:

схему организации производства;
штат рабочих;
штат служащих и организацию подразделения контроля качества;
квалификацию персонала, вовлеченного в работы, обеспечивающие требуемое качество продукции,

сертификат соответствия ИСО серии 9001 или 9002 (если имеется);

сертификаты об одобрении производства другими классификационными обществами (если имеются);

.3 средства производства:

краткое описание производственного процесса; происхождение и складирование шихты (исходных материалов);

складирование и хранение изготовленной продукции;

оборудование и приборы периодического контроля, используемые в процессе изготовления продукции;

.4 система контроля качества и оборудование:

описание системы идентификации материалов, используемой на различных стадиях производства;

оборудование для проведения химического анализа, механических испытаний, металлографии и приборы для соответствующей калибровки (поверки) упомянутого оборудования;

оборудование для осуществления неразрушающего контроля;

перечень процедур по обеспечению контроля качества продукции;

.5 виды полуфабрикатов (лист, профиль, рулонный прокат), категории стали, толщины, основные механические характеристики материала:

допускаемое содержание химических элементов, включая содержание раскисляющих элементов и измельчающих зерно микрорегирующих добавок, а также примесей в зависимости от категории стали (если содержание химических элементов зависит от толщины проката и состояния его поставки, соответствующие отклонения должны быть регламентированы документально);

допускаемый максимальный углеродный эквивалент, определяемый в соответствии с формулой, указанной в 3.2.2 части XIII «Материалы» Правил классификации и постройки морских судов;

максимальные значения $P_{см}$, если не оговорено иное, определяемые для стали высокой прочности с содержанием углерода менее 0,13 %;

статистические данные по химическому составу и механическим свойствам (R_{eH} , R_m , A , %, KV), которые должны продемонстрировать способности изготовителя производить продукцию в соответствии с установленными требованиями;

.6 производство стали:

процесс производства стали и мощность печей и/или конвертора;

используемые шихтовые материалы;

раскисление и легирование;

десульфацию (при необходимости) и вакуумную обработку;

метод разлива: слиток или непрерывная разливка.

В случае применения непрерывной разливки стали представляется информация о типе разливочной машины, практике разливки, методах, препятствующих окислению, ликвационном контроле и контроле неметаллических включений, электромагнитном перемещивании расплава, мягком обжати и т. п.;

размеры и массу слитка или сляба;

поверхностную обработку слитков или слябов: обрезку головной части слитка и удаление поверхностных дефектов с использованием огневой чистки;

.7 обработка и прокатка:

тип печи и режимы нагрева;

прокатка: соотношение размеров сляба/блома/заготовки к толщине конечного продукта, соотношение температуры прокатки и времени окончания прокатки;

удаление окалины в процессе прокатки;

мощность стана;

.8 термическая обработка:

тип печей, их температурные возможности, регистрацию параметров при проведении термической обработки стали;

точность и калибровку приборов контроля и поддержания температуры;

.9 режимы прокатки:

для полуфабрикатов, поставляемых в состоянии после контролируемой прокатки (CR) или термомеханической обработки (TM), необходимо представить следующую информацию:

описание процесса прокатки;

температуры нормализации, рекристаллизации и (A_{T3}) стали и методы, применяемые при ее обработке;

нормативы параметров, контролируемых при прокатке стали, в зависимости от категории и толщины стали (температура и толщина в начале и конце проходов, интервал между проходами, степень обжатия, температурная область и скорость при ускоренном охлаждении металла (если применяется) и существующие методы контроля упомянутых выше параметров;

поверку измерительного и регистрирующего оборудования;

.10 рекомендации по проведению гибки и сварки стали в состоянии поставки CR или TM:

по горячей и холодной гибке (если они необходимы), в дополнение к обычной практике работы со сталью на верфях или производствах;

минимальные и максимальные значения погонной энергии, если имеются отличия от обычных для верфей и производств (15 — 20 кДж/см);

.11 дополнительную информацию о передаче части технологического процесса на другое производство или другому изготовителю, если такое возможно, которая должна в обязательном порядке представляться в Регистр;

.12 сведения об одобрении производства другими классификационными обществами и документальное подтверждение проведенных испытаний.

2.2.2.2.2 Документация, представляемая при изменении условий признания.

Изготовитель должен представить в Регистр заявку (см. 2.1.2) с указанием изменений условий оформленного ранее признания в следующих случаях:

.1 при изменении технологии, относящейся к любому из перечисленных процессов: сталеплавному производству, разливке, прокатке и/или термообработке;

.2 при изменении максимальной толщины (размера) проката;

.3 при изменении химического состава (корректировке состава, введении микролегирования и т. п.);

.4 при использовании иных станов, термического или иного оборудования, нежели указано ранее, при признании Регистром технологии производства проката;

.5 при использовании для прокатки исходных полупродуктов других, не включенных в СПИ и не прошедших соответствующие испытания полуфабрикатов.

2.2.2.3 Испытания при признании производства и качества изготавливаемого проката.

2.2.2.3.1 Объем испытаний.

В общем виде объем испытаний изложен в 2.2.1.3.4, 2.2.1.3.6 и 2.2.1.3.7.

Типы и число испытаний могут уточняться Регистром на основании представленной изготовителем в соответствии с 2.2.1.2.1 и 2.2.1.2.2 предварительной информации. В частности, может быть уменьшено число представляемых для испытаний плавок, полуфабрикатов определенной толщины и категорий стали или, по усмотрению Регистра, испытания вообще могут не проводиться.

Решения принимаются с учетом следующих положений:

.1 производство уже признано другим классификационным обществом, и существует документация, подтверждающая выполнение соответствующих испытаний и их результаты;

.2 для категорий стали, на признание производства которых в Регистр поступила заявка, имеются статистические данные, подтверждающие стабильность результатов химического анализа и механических свойств стали;

.3 признание производства любой категории стали может быть распространено на любую низшую категорию стали того же уровня прочности при условии подтверждения неизменности технологии производства, состояния поставки и методик контроля и испытаний;

.4 признание производства стали повышенной прочности одного уровня может быть распространено на сталь с уровнем прочности ниже при

условии ее изготовления по тому же технологическому процессу, включая раскисление и измельчение зерна, а также метод разлива и состояние поставки;

5 изменения условий признания предприятия Регистром.

При использовании полуфабрикатов от разных изготовителей и/или при их сменяемости, изготовитель проката должен обеспечить одобрение производства проката для полуфабрикатов от каждого производителя полуфабриката.

Испытания следует выполнять в соответствии с 2.2.2.3.6 и 2.2.2.4.

Принимая во внимание результаты испытаний при предыдущем признании предприятия, по усмотрению Регистра, новые испытания могут вовсе не проводиться или их объем может быть сокращен в следующих случаях:

производство проката на данном предприятии уже признано Регистром с использованием полуфабрикатов таких же размеров, из стали тех же категорий, того же способа выплавки (раскисление, микролегирование) и разлива, но для другого изготовителя исходных полупродуктов;

изготовитель полупродуктов признан Регистром для стали тех же категорий, того же способа выплавки, разлива и предназначенной для проката, получаемого на тех же режимах прокатки с теми же видами термообработки.

2.2.2.3.2 Одобрение программы испытаний.

Если число испытаний заведомо отличается от приведенного в 2.2.1.3.6 и 2.2.1.3.7, программа должна представляться для согласования в Регистр до начала проведения испытаний вместе с документацией, указанной в 2.2.1.2.1 и 2.2.1.2.2.

2.2.2.3.3 Техническое наблюдение.

Проводимые у изготовителя испытания должны выполняться с учетом требований 2.1.1.4.5 — 2.1.1.4.10.

Если проведение испытаний невозможно на предприятии-изготовителе заявленной продукции, необходимые испытания должны быть выполнены в признанной Регистром лаборатории.

2.2.2.3.4 Объем представляемого к испытаниям металла.

Как правило, для каждой категории стали, для каждого вида полуфабриката и для каждого соответствующего технологического процесса (включающего весь комплекс: производство стали, разлива, прокатку и состояние поставки) испытания должны проводиться на одном полуфабрикate максимальной толщины.

При первоначальном одобрении производства Регистр может дополнительно потребовать проведения испытаний на полуфабрикate средней толщины.

Выбор плавок, от которых отбираются полуфабрикаты для испытаний, должен основываться на регламентируемом, типичном для данного

производства химическом составе, значении $S_{экв}$ или $P_{см}$ и содержании используемых раскисляющих и измельчающих зерно микролегирующих элементов.

2.2.2.3.5 Отбор проб.

Если не оговорено иное, пробы для вырезки образцов от полуфабриката (лист, полосовой прокат, профиль, прутки) должны отбираться таким образом, чтобы металл проб соответствовал верхней части слитка, или, в случае непрерывной разлива, производится случайная выборка проб.

В соответствии с требованиями табл. 2.2.1.3.6.1 пробы отбираются от «верха» или «низа», по длине раската, при этом расположение проб по ширине проката должно отвечать требованиям 3.2.5.

2.2.2.3.6 Испытания.

2.2.2.3.6.1 Виды испытаний.

Испытания должны выполняться в соответствии с указаниями табл. 2.2.1.3.6.1.

2.2.2.3.6.2 Образцы и методики испытаний.

В общем случае образцы и методики испытаний должны отвечать требованиям 2.2 части XIII «Материалы» Правил классификации и постройки морских судов.

При этом необходимо учитывать следующие особенности проведения нижеперечисленных испытаний и других видов проверок:

.1 испытания на растяжение:

для листов, изготавливаемых из горячекатаной рулонной стали, дополнительно отбирается один образец из середины рулона;

для листов толщиной более 40 мм, если мощность существующих машин недостаточна для проведения испытаний на образцах полной толщины, испытания должны выполняться на нескольких образцах, общая толщина которых будет соответствовать толщине металла. В качестве альтернативы допускается отбирать два круглых образца, оси которых расположены на 1/4 и 1/2 толщины листа;

испытания на образцах полной толщины должны выполняться на нескольких образцах, общая толщина которых будет соответствовать толщине металла. В качестве альтернативы допускается отбирать два круглых образца, оси которых расположены на 1/4 и 1/2 толщины листа;

.2 испытания на ударный изгиб:

для листов, изготавливаемых из горячекатаной рулонной стали, дополнительно отбирается комплект образцов из середины рулона;

для листов толщиной более 40 мм дополнительно отбирается комплект образцов, оси которых должны располагаться на 1/2 толщины листа;

при проведении испытаний на ударный изгиб, кроме определения величины энергии, затрачиваемой на разрушение образца, дополнительно должен определяться процент вязкой (хрупкой) составляющей;

испытания на чувствительность к механическому старению, если не оговорено иное, должны выполняться

Таблица 2.2.2.3.6.1

Вид испытаний	Расположение проб, направление вырезки ¹ образцов	Примечания			
Испытание на растяжение	Верх и низ, поперек ²	Определяются R_{eH} , R_m , A_5 , %, R , %			
Испытание на растяжение (со снятием напряжений) только для ТМ стали	Верх и низ, поперек ²	Снятие напряжений при 600 °С (2 мин/мм в течение 1 ч)			
Испытания на ударный изгиб ³ для стали категорий: А, В, А32, А36, А40 D, D32, D36, D40 Е, Е32, Е36, Е40 F32, F36, F40	Верх и низ, вдоль	Температура испытаний, °С			
		+ 20	0	- 20	—
		0	- 20	- 40	—
		0	- 20	- 40	- 60
А, В, А32, А36, А40 D, D32, D36, D40 Е, Е32, Е36, Е40 F32, F36, F40	Верх, поперек ⁴	+ 20	0	- 20	—
		0	- 20	- 40	—
		- 20	- 40	- 60	—
		- 40	- 60	- 80	—
Испытания на ударный изгиб ^{3,5} после старения для стали категорий: А32, А36, А40 D, D32, D36, D40 Е, Е32, Е36, Е40 F32, F36, F40	Верх, вдоль	Температура испытаний, °С			
		+ 20	0	- 20	—
		0	- 20	- 40	—
		- 20	- 40	- 60	—
А32, А36, А40 D, D32, D36, D40 Е, Е32, Е36, Е40 F32, F36, F40	Верх, вдоль	- 40	- 60	- 80	—
		Общий анализ, включая микролегирующие элементы			
		—			
		—			
Химический анализ ⁶	Верх	Общий анализ, включая микролегирующие элементы			
Сегрегация серы	Верх	—			
Микроструктура	Верх	—			
Размер зерна	Верх	Только для стали, обработанной измельчающими зерно элементами			
Испытания падающим грузом ⁴	Верх	Только для стали категорий Е, Е32, Е36, Е40, F32, F36, F40			
Испытания на растяжение в направлении толщины	Верх и низ	Только для категорий стали с улучшенными свойствами в направлении толщины			
¹ Для горячекатаной рулонной стали — см. 1.3.5.3.6.2.1. ² Для профиля, прутка и полосовой стали шириной менее 600 мм — вдоль. ³ Каждое испытание выполняется на трех образцах с V-образным надрезом в соответствии с 2.2.3.4 части XIII «Материалы» Правил классификации и постройки морских судов. ⁴ Не требуется для профиля, прутков и полосовой стали шириной менее 600 мм. ⁵ Деформация — 5 % + 1 ч при 250 °С. ⁶ Химический анализ ковшовой пробы также необходим.					

в соответствии с 2.2.3.4 части XIII «Материалы» Правил классификации и постройки морских судов. При толщине проката более 40 мм Регистр может дополнительно потребовать проведения испытаний на образцах, вырезанных из середины проката. Нормы результатов испытаний — в соответствии с табл. 3.2.2-1 и 3.2.3 части XIII «Материалы» Правил классификации и постройки морских судов, в зависимости от категории представляемой стали);

.3 химический состав:

химический анализ должен выполняться по ковшовой пробе и на прокате, представленном к

испытаниям. Материалом для химического анализа от проката служат образцы на растяжение. Как правило, при этом определяется содержание следующих элементов: С, Мп, Si, Р, S, Ni, Cr, Мо, Al, N, Nb, V, Си, As, Sn, Ti. Для стали, выплавленной в электропечах или мартеновских печах, дополнительно определяется содержание Sb и В;

.4 сегрегация серы:

сегрегация должна определяться на пробах, отобранных от краев листа, соответственно, перпендикулярно осям слитка или сляба. Серные отпечатки должны быть продолжительностью

примерно 600 мм и отбираться из центра, т. е. захватывать центральную линию слитка, и должны включать полную толщину листа;

.5 микрографический анализ:

микрофотографии должны представлять структуру листа по всей толщине. Для толстого проката обычно делают три контрольные фотографии структуры, соответственно, от центра, 1/4 и поверхности.

Все микрофотографии должны быть сделаны при увеличении X100, а если ферритное зерно превосходит по требованиям ASTM 10, то дополнительно и при увеличении X500. Размер ферритного зерна должен определяться для каждой из представленных микрофотографий;

.6 испытание падающим грузом:

испытание должно выполняться в соответствии с требованиями стандарта ASTM E208. В результате испытания представляются полученные значения температуры нулевой пластичности (NDT) и фотографии испытанных образцов;

.7 испытания на растяжение в направлении толщины:

испытания должны выполняться в соответствии с 2.2.2.5 части XIII «Материалы» Правил классификации и постройки морских судов. Результаты испытаний должны отвечать требованиям 3.2 вышеуказанной части для соответствующих категорий стали.

2.2.2.3.6.3 Другие виды испытаний.

Дополнительные испытания, такие как STOD, определение вязкой (хрупкой) составляющей на образцах полной толщины проката или другие, могут быть потребованы в случае предоставления новых типов стали, отличающихся от приведенных в 3.2 части XIII «Материалы» Правил классификации и постройки морских судов, или когда Регистр сочтет это необходимым.

2.2.2.4 Испытания на свариваемость.

2.2.2.4.1 Основные положения.

Выполнение испытаний требуется для стали нормальной прочности категории E и для стали повышенной прочности.

Требуемые испытания на свариваемость для листовой стали должны выполняться на образцах максимальной, полной толщины листа.

2.2.2.4.2 Подготовка и сварка сварных проб.

Как правило, требуется выполнение следующих испытаний:

.1 для одной стыковой сварной пробы — сварка с погонной энергией, примерно равной 15 кДж/см;

.2 для одной стыковой сварной пробы — сварка с погонной энергией, примерно равной 50 кДж/см.

Сварной шов проб должен быть перпендикулярен к направлению последней прокатки используемых для приготовления пробы стальных планок. Таким образом, вырезанные из пробы образцы на ударный изгиб будут располагаться в направлении прокатки.

Скос кромки предпочтительно должен соответствовать 1/2V или K.

Процедура сварки, насколько это возможно, должна максимально соответствовать типовой, используемой на верфях для представленного типа стали.

Должны предоставляться сведения о параметрах сварки, таких как марка сварочных электродов, их диаметр, температура подогрева, межпроходные температуры, погонная энергия, число проходов и т. п.

2.2.2.4.3 Виды испытаний.

Из проб должны быть вырезаны следующие образцы:

.1 один поперечный образец — для испытания на растяжение;

.2 четыре комплекта из трех образцов каждый — для испытаний на ударный изгиб (KV).

Надрез в этом случае делается следующим образом: на одном комплекте — по линии сплавления, на других двух комплектах — соответственно, на расстоянии 2 и 5 мм от линии сплавления, а на четвертом комплекте — как минимум, на расстоянии 20 мм от линии сплавления (см. рис. 6.4.5 части XIV «Сварка» Правил классификации и постройки морских судов). Граница линии сплавления определяется после травления. Температура испытаний должна соответствовать предписанной для испытаний данной категории стали;

.3 образцы определения твердости HV5 в поперечном сечении сварного узла:

определение твердости должно производиться по линии, расположенной поперек шва, под поверхностью листа, как с лицевой стороны шва, так и со стороны корня шва, на расстоянии 1 мм:

от линии сплавления;

от зоны термического влияния: через каждые 0,7 мм от линии сплавления вплоть до основного металла, свободного от воздействия термического влияния сварки (как минимум, 6 — 7 замеров для каждой зоны термического влияния).

Максимальная величина твердости не должна превышать значения 350 HV.

Результаты испытания должны быть представлены с приложением эскиза сварного соединения, приведением размеров разделки, числа проходов и обозначением мест замеров, а также макрофотографий поперечного шлифа соединения.

2.2.2.4.4 Другие виды испытаний.

Дополнительные испытания, такие как испытания на определение распространения холодных трещин (CTS), STOD или другие виды испытаний, могут быть востребованы в случае представления новых типов стали, не подпадающих под действие 3.2 части XIII «Материалы» Правил классификации и постройки морских судов или в случаях указанных в разд. 3 части XII «Материалы» Правил классификации, постройки и оборудования плавучих буровых

установок и морских стационарных платформ, или если Регистр сочтет это необходимым.

2.2.2.5 Результаты.

Все результаты испытаний и условия их проведения должны отвечать требованиям Правил и быть одобрены Регистром: в документах, представляемых для одобрения, должны быть зафиксированы результаты испытаний (регламентированные и не регламентированные Правилами) и соответствующие условия их проведения.

Кроме того, изготовителем должен быть собран комплект документов, содержащий полную информацию, требуемую 2.2.1.2, распространяющуюся на полуфабрикаты, представленные для испытаний. Комплект документов должен включать все результаты испытаний и анализов, операционные записи процессов выплавки, разливки, прокатки, термической или термомеханической обработки представленного к испытаниям материала. Этот комплект документов также может быть затребован Регистром для рассмотрения.

2.2.2.6 Признание.

2.2.2.6.1 Результаты освидетельствования.

При удовлетворительном завершении освидетельствования производства и испытаний предприятия выдается СПИ.

2.2.2.6.2 Перечень признанных изготовителей.

Предприятия, имеющие СПИ, включаются Регистром в перечень признанных им изготовителей. Перечень, кроме наименований предприятий, содержит сведения о производимой ими и признанной Регистром продукции: категориях и/или марках стали и основных условиях, при которых Регистр формализовал признание изготовителя.

2.2.2.6.3 Возобновление признания.

Возобновление (переоформление) действия СПИ может быть осуществлено на основе освидетельствования и анализа его результатов в течение срока действия данного СПИ.

Если по производственным причинам освидетельствование для возобновления признания (возобновления действия СПИ) проводится вне сроков действия этого признания, то изготовитель может рассматриваться в качестве признанного Регистром только в случае согласования даты этого освидетельствования в период действия признания.

При положительном результате освидетельствования срок действия признания и дата его возобновления будут соответствовать установленным первоначально.

Изготовители, которые не производили и не поставляли признанные Регистром категории/марки стали и виды проката в период действия СПИ должны, для его возобновления, выполнить все необходимые испытания. По усмотрению Регистра возобновление признания для этих категорий стали и

видов проката (сохранение их в СПИ) может быть осуществлено на основании результатов производства аналогичных марок стали и видов проката.

2.2.2.6.4 Пересмотр условий признания.

Условия признания в период действия СПИ изготовителя могут быть пересмотрены в приведенных в 2.1.4.2 случаях.

2.2.3 Схема признания изготовителей судостроительной стали, предназначенной для сварки на высоких погонных энергиях.

2.2.3.1 Общие указания.

Настоящие положения определяют схему подтверждения свариваемости стального проката нормальной и повышенной прочности, предназначенного для сварки корпусных конструкций с применением погонных энергий свыше 50 кДж, при признании Регистром изготовителя стали в соответствии с 2.2.1.

Подтверждение свариваемости стали по предложенной ниже схеме выполняется, как правило, по усмотрению изготовителя проката. На основании и в пределах выполненных испытаний Регистром оформляется соответствующий документ, удостоверяющий свариваемость представляемой стали на высокой погонной энергии.

Действие документа распространяется на конкретное предприятие, изготавливающее стальной прокат конкретной категории (марки) с фиксированным химическим составом способом выплавки, присущей предприятию технологии прокатки, термообработки и контроля. Предложенная ниже схема не распространяется на квалификационные технологические испытания процессов сварки, за которые несут ответственность судостроительные предприятия.

2.2.3.2 Область распространения признания. Документация.

При обращении в Регистр, кроме изложенного в 2.2.1.2.1, должны быть приведены сведения:

о мерах, которые осуществляет предприятие (на стадиях выплавки, разливки, прокатки, термообработки и т. п.) по предотвращению снижения величины работы удара в зоне термического влияния при сварке стали с высокой погонной энергией;

о методах управления процессом сварки, способствующих улучшению свойств сварного соединения, его прочностных и вязкостных параметров.

2.2.3.3 Испытания.

2.2.3.3.1 Объем испытаний.

Если иное не согласовано отдельно, объем испытаний и соответствующая программа определяются, исходя из приведенных ниже положений:

.1 при выполнении испытаний для стали низшей и высшей категорий (исходя из значений и температуры испытаний на ударный изгиб) не требуется выполнения испытаний для стали промежуточных категорий (например, результаты

испытаний для стали категорий PCA36 и PCE36 распространяются на сталь категории PCD36);

.2 результаты испытаний стали нормальной прочности могут быть распространены только на сталь нормальной прочности;

.3 результаты испытаний стали более высокого уровня прочности могут быть распространены на сталь повышенной прочности низшего уровня;

.4 испытания для каждого технологического процесса производства стали (отличия в методе выплавки, и/или разливке, и/или в режимах прокатки, и/или термической обработки) выполняются отдельно;

.5 результаты освидетельствований и испытаний, выполненные под техническим надзором одного из классификационных обществ, и одобренная им соответствующая документация могут быть признаны и одобрены Регистром без проведения дополнительных испытаний.

2.2.3.3.2 Программа испытаний.

Программа испытаний составляется в соответствии с 2.2.1.4.3.

Однако, в зависимости от локальных условий и новых задач, программа может корректироваться. В частности, дополнительные пробы или виды испытаний могут быть потребованы в случае представления нового типа стали, применения новых сварочных материалов и способов сварки или, когда это обосновано, по требованию Регистра.

Программа должна быть согласована с Регистром до начала проведения испытаний.

2.2.3.3.3 Требования к представляемому для испытаний прокату.

К испытаниям по упомянутой выше программе должен представляться прокат, изготовленный по признанному в соответствии с 2.1.1.4 процессу. Для каждого технологического процесса изготовителем к испытаниям представляется два проката (равных по толщине или не более чем с двукратной разницей по толщине).

Незначительными изменениями в технологических процессах изготовления проката (например, в рамках ТМСП), по согласованию с Регистром, можно пренебречь.

2.2.3.3.4 Изготовление проб.

Одна стыковая проба должна быть сварена с погонной энергией свыше 50 кДж/см таким образом, чтобы ось шва была перпендикулярна к направлению прокатки.

Размер пробы, согласно 2.2.1.4.3, должен быть достаточен для изготовления всех требуемых образцов.

Технология сварки при изготовлении проб должна в максимальной степени соответствовать практике, применяемой на судостроительных заводах при изготовлении конструкций из предоставляемой к испытаниям стали. Процесс сварки, положение сварки, сварочные материалы (указываются

изготовитель, торговая марка, категория, диаметр и защитный газ), а также условия выполнения сварки, включая детали подготовки кромок, погонную энергию, температуру предварительного подогрева, температуру межпроходной сварки, число проходов и т. п., должны фиксироваться и приводиться в соответствующем отчете об испытаниях.

2.2.3.3.5 Требования к проведению испытаний.

Если иное не согласовано отдельно, должны быть выполнены следующие виды обследований и испытаний:

.1 осмотр.

Поверхность сварного соединения должна быть однородной и свободной от недопустимых дефектов, таких как трещины, надрезы, наплывы и т. п.;

.2 контроль макроструктуры.

По крайней мере, одна фотография поперечного шлифа сварного соединения должна подтверждать отсутствие непроваров, трещин, несплавлений и других недопустимых дефектов;

.3 контроль микроструктуры.

В отчете в качестве информационного материала следует представить, по крайней мере, по одной фотографии поперечных микрошлифов, выполненных по линии, соответствующей середине листа, и в следующих точках: пересечения с осью шва и линией сплавления, а также на расстоянии 2, 5 и 10 мм и, как минимум, 20 мм от линии сплавления;

.4 определение твердости.

Замеры твердости (HV5) должны выполняться с обеих сторон (лицевая и корневая части) вдоль двух линий поперечного сечения шва, расположенных на расстоянии 1 мм от поверхности свариваемого проката. Точки замера должны располагаться на осевой линии шва, линии сплавления и далее с шагом 0,7 мм от линии сплавления по зоне термического влияния, вплоть до неподверженного структурным превращениям основного металла (для каждой зоны минимальное общее число точек — 6 или 7). Максимальное значение твердости не должно превышать 350 HV;

.5 испытания на растяжение.

От сварной пробы должно быть отобрано не менее двух поперечных образцов для испытаний на растяжение. Испытания и размеры образцов должны отвечать требованиям 2.2. О необходимости проведения повторных испытаний — см. 1.3.2.3 части XIII «Материалы» Правил классификации и постройки морских судов.

Величина временного сопротивления, полученная в результате испытаний, должна быть не менее требуемой для основного металла;

.6 испытания на изгиб.

От сварной пробы должно быть отобрано не менее двух поперечных образцов для испытаний на изгиб на оправке диаметром, равным учетверенной

толщине образца. Образец должен выдерживать загиб, по крайней мере, на 120°.

Для проката толщиной 20 мм и менее испытываются лицевая и корневая стороны шва или на двух образцах выполняется боковой изгиб. Для проката толщиной более 20 мм на двух образцах выполняются испытания на боковой загиб.

После испытаний на поверхности образцов не должны присутствовать трещины, а также другие раскрывшиеся дефекты размером более 3 мм в любом направлении;

.7 испытания на ударный изгиб.

Испытания должны выполняться на комплектах из трех поперечных образцов с V-образным надрезом. Образцы должны вырезаться с лицевой стороны шва в пределах до 2 мм от поверхности проката.

По одному комплекту образцов должно быть вырезано в 4-х местах: по линии сплавления, на расстоянии 2 и 5 мм и, как минимум, 20 мм от линии сплавления. Линия сплавления должна определяться на травленных образцах. Температура испытаний должна соответствовать температуре, требуемой для испытаний основного металла.

Для проката толщиной более 50 мм или при односторонней сварке листов толщиной более 20 мм от пробы дополнительно отбираются комплекты образцов со стороны корня шва, расположенные в тех же местах, что и с лицевой стороны.

Средние значения работы удара, полученные в результате упомянутых выше испытаний, должны отвечать требованиям табл. 3.2.2-1 и 3.2.3 части XIII «Материалы» Правил классификации и постройки морских судов для соответствующих категорий стали.

С целью построения кривых перехода стали в хрупкое состояние по требованию Регистра должны отбираться дополнительные комплекты образцов и определяться процент вязкой (хрупкой) составляющей на всех образцах. Температуры и объем испытаний в этом случае подлежат отдельному согласованию с Регистром.

Испытания и размеры образцов должны отвечать требованиям 2.2 части XIII «Материалы» Правил классификации и постройки морских судов.

О необходимости повторных испытаний и критериях зачета выполненных испытаний — см. 1.3.2.3 части XIII «Материалы» Правил классификации и постройки морских судов;

.8 другие виды испытаний.

Дополнительные испытания, такие как испытания на растяжение образцов полной толщины, испытания по определению стойкости к образованию холодных трещин (CTS, крестовая проба и др.), испытания по определению параметров хладостойкости (CTOD) и другие, могут быть потребованы Регистром в случаях представления

новых типов стали, при использовании стали в специальных конструкциях и/или предполагаемом использовании в специальных условиях и т.п.

2.2.3.4 Результаты.

Изготовитель должен представить Регистру полный отчет о результатах испытаний и условиях их проведения. В отчет должна быть включена информация о выборе объема испытаний. Оценка и принятие решения о подтверждении свариваемости принимается Регистром на основании рассмотрения отчета и соответствия его содержания требованиям настоящего раздела и в целом Правил.

2.2.3.5 Признание.

2.2.3.5.1 При положительных результатах испытаний и соответствующей оценке представленного отчета Регистр выдает документ (СПИ), подтверждающий признание предприятия в качестве изготовителя судостроительной стали, предназначенной для сварки на высоких погонных энергиях.

Упомянутый документ должен содержать следующую информацию:

- .1 наименование изготовителя;
- .2 обозначение категории стали с добавлением индекса сварки с высокой погонной энергией (см. 2.2.2.5.2);
- .3 процесс раскисления;
- .4 присутствие измельчающих зерно элементов;
- .5 состояние поставки;
- .6 толщину проката;
- .7 процесс сварки;
- .8 сварочные материалы (с указанием изготовителя, торговой марки, категории), если необходимо;
- .9 действительное значение погонной энергии, применяемой при проведении испытаний.

2.2.3.5.2 В СПИ, в заказной документации, в сертификатах качества изготовителя и при клеймении стали к обозначению категории стали, выдержавшей необходимые испытания, может быть добавлена условная запись погонной энергии, использованной при проведении испытаний. Например, «E36 — W300» (в случае применения погонной энергии 300 кДж/см). Величина энергии, приводимая в обозначении категории стали, должна быть не менее 50 кДж/см и кратна 10.

2.2.4 Схема признания изготовителей проката для сварных цепей.

2.2.4.1 Общие положения.

Настоящие положения определяют схему признания предприятия-изготовителя сортового проката, предназначенного для изготовления сварных смычек цепей.

Схема признания является основанием для удостоверения Регистром способности изготовителя обеспечивать стабильное удовлетворительное качество продукции, в свою очередь, обеспечиваемое технологией производства, включая

программируемые режимы прокатки, и существующей на предприятии системой качества в соответствии с требованиями 3.2.1.3 и 3.6.1 части XIII «Материалы» Правил классификации и постройки морских судов.

Как правило, признание по предложенной схеме процесса производства стали для определенной категории цепи означает признание поставляемого предприятием определенного вида продукции из этой стали, отвечающей требованиям правил Регистра.

2.2.4.2 Область распространения. Документация.

В общем случае, совместно с заявкой предоставляется указанное в 2.2.1.2.1, 2.2.1.2.2.

2.2.4.3 Испытания.

Объем испытаний, одобрение и проведение испытаний выполняются в соответствии с требованиями 2.2.1.3.

2.2.4.3.1 Отбор проб.

Если не оговорено иное, пробы для вырезки образцов (см 3.6 части XIII «Материалы» Правил классификации и постройки морских судов) от полуфабриката (пруток, профиль) должны отбираться таким образом, чтобы металл проб соответствовал верхней части слитка, или, в случае непрерывной разливки, производится случайная выборка проб.

В соответствии с требованиями приведенной ниже таблицы пробы отбираются от «верха» или «низа», по длине раската.

2.2.4.3.2 Виды испытаний.

Испытания должны выполняться в соответствии с указаниями табл. 2.2.4.3.2.

2.2.4.3.3 Результаты испытаний, а также порядок проведения признания, должны отвечать требованиям 2.2.1.5 и 2.2.1.6.

2.2.5 Схема признания предприятий-изготовителей коррозионно-стойкой (нержавеющей) стали.

2.2.5.1 Общие положения.

Настоящие положения определяют схему признания (первоначальное освидетельствование) Регистром процесса производства проката, поковок, кованных и катаных плит, а также штамповок и труб из коррозионно-стойкой (нержавеющей) стали. Порядок осуществления работ по признанию предприятия, оформлению, подтверждению и переоформлению СПИ изложен в 2.1.

Требования к коррозионно-стойкой стали изложены в 3.16 части XIII «Материалы» Правил классификации и постройки морских судов.

2.2.5.2 Схема признания предприятий-изготовителей проката, поковок, кованных и катаных плит и штамповок из коррозионно-стойкой (нержавеющей) стали.

2.2.5.2.1 Общие положения.

До начала производства под техническим наблюдением Регистра при первоначальном

Таблица 2.2.4.3.2^{1, 2}

Вид испытаний	Расположение проб, направление вырезки образцов	Примечания			
Испытание на растяжение	Верх и низ ³	Определяются R_{eH} , R_m , A_5 , %, $R(A)$, %			
Испытание на растяжение, со снятием напряжений (только для ТМ стали)	Верх и низ ³	Снятие напряжений при 600 °С (2 мин/мм в течение 1 ч)			
Испытания на ударный изгиб ⁴ для категорий:	Верх и низ Вдоль	Температура испытаний °С			
1, 2 3 и выше		+ 20 0	0 -20	-20 -40	— —
Испытания на ударный изгиб ⁴ после старения ⁵ для стали категорий:	Верх Вдоль	Температура испытаний °С			
1, 2 3 и выше		+ 20 0	0 -20	-20 -40	— —
Химический анализ ⁶	Верх	Общий анализ, включая микролегирующие элементы			
Сегрегация серы	Верх	—			
Микроструктура	Верх	—			
Размер зерна	Верх	Только для стали, обработанной измельчающими зерно элементами			
¹ Вид, объем и результаты испытаний должны отвечать требованиям правил Регистра и документации на поставку проката. ² В соответствии с требованиями правил Регистра механические свойства проката определяются на прокате после его термической обработки, аналогичной термической обработке готовой цепи соответствующей категории. Вид и режимы термообработки указываются изготовителем цепи. ³ Для профиля, прутка и полосовой стали шириной менее 600 мм – вдоль. ⁴ Каждое испытание выполняется на трех образцах с V-образным надрезом. ⁵ Деформация – 5 % + 1 ч при 250 °С. ⁶ Химический анализ ковшовой пробы также необходим.					

освидетельствовании предприятие должно подготовить и представить документацию, содержащую информацию о всей технологической цепи производства и этапах, на которых контролируются соответствующие параметры процесса и свойства полуфабриката и конечного продукта.

2.2.5.2.2 Область распространения признания. Документация.

На прокат из коррозионно-стойкой стали распространяются все положения и указания, приведенные в 2.2.1 и относящиеся к заявке, объему и содержанию представляемой документации, освидетельствованию, объему представляемого к испытаниям металла, а также отбору проб и методам испытаний.

Для поковок, кованных и катаных плит, а также штамповок из коррозионно-стойкой (нержавеющей) стали также распространяются все положения и указания, приведенные в 2.2.1. При этом совместно с заявкой предоставляются сведения, указанные в 2.2.1.2.1.1 – 2.2.1.2.1.6, и следующие сведения:

.1 по ковке и штамповке:

тип печи и режимы нагрева;

мощность пресса/молота;

соотношение размеров слитка/сляба/заготовки и толщины конечного продукта, соотношение температуры ковки/штамповки и времени окончания ковки/штамповки;

удаление окалины в процессе ковки;

.2 по термической обработке:

тип печей, их температурные возможности, регистрация параметров при проведении термической обработки стали;

точность и калибровка приборов контроля и поддержания температуры;

.3 по режимам ковки/штамповки/термической обработки:

поверка измерительного и регистрирующего оборудования;

.4 дополнительная информация о передаче части технологического процесса на другое производство или другому изготовителю (в случае, если такое возможно).

2.2.5.2.3 Объем и виды испытаний.

Если не оговорено иное, методы и методики испытаний должны отвечать требованиям признанных национальных, международных стандартов, согласованной Регистром документации, а также требованиям 1.3, разд. 2 и 3.16 части XIII «Материалы» Правил классификации и постройки морских судов.

Во изменение 2.2.1.3.6.1 испытания при признании производства и качества изготавливаемых полуфабрикатов должны выполняться в соответствии с указаниями табл. 2.2.5.2.3.

Результаты испытаний должны отвечать требованиям 3.16 части XIII «Материалы» Правил

Таблица 2.2.5.2.3

Вид испытаний	Расположение проб, направление вырезки образцов	Примечания
Химический анализ ¹	Верх	Общий анализ, включая примеси и микролегирующие элементы
Испытание на растяжение при комнатной и повышенной температуре	Верх и низ, вдоль ²	Определяются $R_{p0,2}$, R_m , A_5 , Z
Испытание на ударный изгиб, KV , KCV , для сталей классов М-1, MF-2, F-3, АМ-4, АF-8	Верх, вдоль	Температура испытаний, °С
		+ 20 0
Испытание на ударный изгиб при отрицательной температуре, KV , KCV , для сталей следующих классов: М-1 АF-8 М-1 ³ , АМ-4 А-5, А-6	Верх, вдоль	Температура испытаний, °С
		– 20
		– 40
		– 60
		– 165
Ультразвуковой контроль	По всему объему	
Макроструктурный анализ	Верх	
Контроль содержания неметаллических включений	Верх	
Контроль величины зерна	Верх и низ	Для сталей классов F3, АМ-4, А-5, А-6, А-7, АF-8
Определение содержания ферритной фазы	Верх	Для сталей классов А-5, А-6, А-7
Испытание на стойкость к межкристаллитной коррозии	Верх, вдоль	Кроме стали класса М-1 ⁴
Микроструктурный анализ	Верх и низ	

¹Химический анализ по ковшовой пробе также необходим.

²Допускается использовать поперечные, радиальные или тангенциальные образцы.

³Только для стали марки 07X16H4Б.

⁴Для стали марки 07X16H4Б испытание проводится.

классификации и постройки морских судов и/или признанным Регистром стандартам, спецификациям.

Как правило, при первоначальном освидетельствовании производства для каждой марки стали, каждого вида полуфабриката, каждого технологического процесса (производство стали, разливка, прокатка: ковка и/или штамповка, состояние поставки) испытания следует выполнять на одном полуфабрикате от каждой из двух плавков. Если по единой технологии производятся полуфабрикаты различных размеров, допускается проведение испытаний на полуфабрикате максимального (одна плавка) и минимального (вторая плавка) размеров.

Количество представляемых для испытаний плавков и полуфабрикатов может быть уменьшено или увеличено в соответствии с требованиями 2.2.1.3.

Как правило, объем испытаний должен быть согласован при представлении предприятием соответствующей документации и, в общем, при осуществлении наблюдения в процессе производства, не должен превышать указанного в 3.16 части XIII «Материалы» Правил классификации и постройки морских судов.

2.2.5.2.4 Программа испытаний.

Программа испытаний подлежит согласованию с Регистром. Программа подготавливается предприятием-изготовителем в соответствии с изложенным в 2.2.5.2.3.

При разработке программы испытаний следует иметь в виду, что во изменение указанного в 2.2.1.3.1.3 и 2.2.1.3.1.4 признание производства любой марки коррозионно-стойкой стали может быть распространено на другую марку стали той же системы легирования (того же класса) при условии подтверждения неизменности технологии производства, состояния поставки и методик контроля и испытаний.

Технология сварки и сварочные материалы, применяемые при изготовлении полуфабрикатов, должны быть одобрены Регистром в процессе освидетельствования производства.

Испытания на свариваемость должны охватывать все приемлемые методы сварки, включая ремонтную сварку. Должна быть представлена необходимая информация о послесварочной термообработке. Вид, объем испытаний и критерии приемки должны быть согласованы в каждом конкретном случае.

2.2.5.2.5 Отбор проб.

Отбор проб осуществляется в соответствии с требованиями 3.16.1.7 части XIII «Материалы» Правил классификации и постройки морских судов и/или в соответствии с признанными Регистром стандартами, согласованной документацией.

При вырезке образцов из пустотелых или рассверленных поковок с толщиной стенки до

100 мм образцы вырезают на расстоянии 1/2 толщины стенки поковки, а при толщине свыше 100 мм – на расстоянии 1/3 толщины стенки поковки от наружной поверхности.

При изготовлении поперечных или тангенциальных образцов их ось должна проходить на том же расстоянии, что и для продольных образцов.

Место вырезки образцов из поволоков нецилиндрической и непрямоугольной формы указывается на чертеже поковки.

По согласованию изготовителя с потребителем допускается вырезать образцы с поверхности поковки на расстоянии, исключающем влияние поверхностных дефектов или из ее центра.

Механические свойства поволоков типа колец, изготавливаемых раскаткой, определяются на тангенциальных образцах.

2.2.5.2.6 Испытания.

2.2.5.2.6.1 Механические испытания должны выполняться на полуфабрикатах после выполнения завершающих операций, а результаты должны отвечать требованиям национальных или международных стандартов и/или одобренной Регистром документации и табл. 3.16.1.5 части XIII «Материалы» Правил классификации и постройки морских судов.

Испытания выполняются в присутствии представителя Регистра.

2.2.5.2.6.2 Химический анализ.

При первоначальном освидетельствовании, кроме анализа по ковшовой пробе, определяется химический анализ готовых полуфабрикатов. Анализ, как правило, выполняется, на образцах для испытаний на растяжение.

2.2.5.2.6.3 Испытания на растяжение.

При первоначальном освидетельствовании испытания выполняются на продольных и поперечных (тангенциальных) образцах, отобранных от двух концов каждого из полуфабрикатов, представленных для испытаний.

Пробы для определения сортовой стали круглого, квадратного и шестигранного сечений отбирают от любого конца таким образом, чтобы было обеспечено изготовление образцов, ось которых направлена вдоль направления прокатки.

2.2.5.2.6.4 Испытания на ударный изгиб.

При первоначальном признании, если возможно, должна быть определена кривая перехода. Испытания должны быть выполнены при пяти температурах, как правило, с интервалом в 20 °С. Температуры проведения испытаний согласуются при разработке программы испытаний, в зависимости от группы стали и условий применения. Для испытаний на ударный изгиб, также исходя из возможностей, следует использовать стандартные образцы.

Пробы сортовой стали круглого, квадратного и шестигранного сечений отбирают от любого конца прутка таким образом, чтобы было обеспечено изготовление образцов, ось которых направлена вдоль направления прокатки.

2.2.5.2.6.5 Макроструктурный анализ.

Макроструктурный анализ выполняется на двух концах полуфабриката на поперечных темплатах.

2.2.5.2.6.6 Определение величины зерна и содержания неметаллических включений.

Определение величины зерна для сталей аустенитного класса и содержания неметаллических включений для сталей всех классов проводится на микрошлифах, изготовленных в соответствии со стандартами.

2.2.5.2.6.7 Определение содержания ферритной фазы.

Определение содержания ферритной фазы для сталей аустенитного класса проводится не менее чем на двух образцах, изготовленных из металла проб, отбираемых при разливке стали.

2.2.5.2.6.8 Испытания на стойкость к межкристаллитной коррозии (МКК).

Для испытания на стойкость к МКК материала листов, сортового проката и труб изготавливают:

из сталей аустенитного класса — два комплекта образцов (не менее 4 шт.),

из сталей аустенитно-ферритного класса и стали 07X16H4B — четыре комплекта образцов (не менее 8 шт.), два из которых являются контрольными.

Для испытаний на стойкость к МКК материала поковок сталей всех классов изготавливают не менее шести образцов, два из которых являются контрольными.

Ось образца для испытания на стойкость к МКК должна быть направлена вдоль направления прокатки. Отбор проб для образцов для проведения испытаний на стойкость к МКК осуществляется в соответствии с требованиями признанных стандартов.

2.2.5.2.6.9 Испытания на стойкость к питтинговой коррозии и испытания на стойкость к сульфидному коррозионному растрескиванию проводятся на металле не менее трех плавок в соответствии с требованиями стандартов.

2.2.5.2.6.10 Дополнительные испытания, такие как испытания на определение распространения холодных трещин и др., могут быть востребованы при соответствующих указаниях других частей правил Регистра и/или согласованной с ним документации.

2.2.5.3 Схема признания предприятий-изготовителей труб из коррозионно-стойкой (нержавеющей) стали.

2.2.5.3.1 Общие положения.

Настоящие положения распространяются на трубы, изготовленные одним из следующих способов:

труба изготавливается из трубной заготовки горячим формованием без сваривания;

труба изготавливается из расточенных, обточенных, горячедеформированных труб-заготовок;

труба сваривается одним продольным швом без использования присадочного материала из полос или штрипса.

До начала производства под техническим наблюдением Регистра предприятие должно подготовить и представить документацию, содержащую информацию о всей технологической цепи производства и этапах, на которых контролируются соответствующие параметры процесса и свойства полуфабриката и конечного продукта.

2.2.5.3.2 Область распространения признания. Документация.

Все общие положения и указания, приведенные в 2.2.1 и относящиеся к заявке, объему и содержанию представляемой документации, освидетельствованию, объему представляемого к испытаниям металла, а также отбору проб и методам испытаний, распространяются на трубы из коррозионно-стойкой стали.

Для труб из коррозионно-стойкой (нержавеющей) стали совместно с заявкой предоставляется документация, перечисленная в 2.2.1.2.1, за исключением подпунктов 2.2.1.2.1.7 — 2.2.1.2.1.12, содержание которых заменяется на следующее:

«7 технология формования труб;

8 режим центрирования и стыковки для сварки (технология и этапы сварочных работ, если требуется по дополнительным условиям заказов);

9 режим окончательной термообработки;

10 метод холодной раскатки/калибровки/чистой прокатки, допустимые соотношения размеров;

11 методики контроля размеров, испытаний на герметичность, выполняемых при производстве механических испытаний и испытаний на коррозионную стойкость;

12 идентификация и прослеживаемость труб, метод маркировки и места ее нанесения.

13 дополнительные требования, предъявляемые потребителем к трубам, в зависимости от условий эксплуатации».

2.2.5.3.3 Объем и виды испытаний.

Если не оговорено иное, методы и методики испытаний труб из коррозионно-стойкой стали должны соответствовать признанным национальным и международным стандартам, согласованной с Регистром документации и требованиям 1.3, разд. 2 и 3.16 части XIII «Материалы» Правил классификации и постройки морских судов.

Во изменение 2.2.1.3.6.1 испытания при признании производства и качества изготавливаемых полуфабрикатов должны выполняться в соответствии с указаниями табл. 2.2.5.3.3.

Таблица 2.2.5.3.3

Вид испытаний	Необходимость проведения испытаний ^{1, 2}	Расположение проб, направление вырезки образцов	Примечания	
Химический анализ (см. 2.2.4.2.10.1)	a/в	От одного конца	Общий анализ, включая примеси и микролегирующие элементы + анализ по ковшовой пробе	
Испытание на растяжение при комнатной и повышенной температуре в состоянии поставки и/или после термической обработки (см. 2.2.4.2.10.2)	a/в	От двух концов	Определяются $R_{p0,2}$, R_m , A_5 , Z	
Испытание на ударный изгиб, KU , KCV , для сталей классов М-1, MF-2, F-3, AM-4, AF-8 (см. 2.2.4.2.10.3)	a/в	От двух концов	Температура испытаний, °C	
			+ 20 0	
Испытание на ударный изгиб при отрицательной температуре, KU , KCV , для сталей следующих классов:	a/в	От двух концов	Рекомендуемая минимальная температура испытаний, °C	
			М-1	-20
			AF-8	-40
			М-1, AM-4	-60
			А-5, А-6 (см. 2.2.4.2.10.3)	-165
Свариваемость (см. 2.2.4.2.10.4)	a		Отдельная программа	
Определение твердости (см. 2.2.4.2.10.5)	a/в	От двух концов		
Ультразвуковой контроль (см. 2.2.4.2.10.13)	a/в	По всей длине		
Контроль шероховатости (см. 2.2.5.13)	a/в	По всей длине		
Макроструктурный анализ	a	От одного конца		
Микроструктурный анализ (см. 2.2.4.2.10.6)	a	От одного конца		
Контроль содержания неметаллических включений (см. 2.2.4.2.10.7)	a	От одного конца		
Контроль величины зерна (см. 2.2.4.2.10.8)	a/в	От одного конца	Для стали классов F3, AM-4, А-5, А-6, А-7, AF-8	
Определение содержания ферритной фазы	a/в	От одного конца	Для стали классов А-5, А-6, А-7	
Испытание на стойкость к межкристаллитной коррозии (см. 2.2.4.2.10.11)	a/в	От одного конца	Кроме стали класса М-1, испытание проводится для стали марки 07X16H4Б	
Испытание на сплющивание, испытание на раздачу (см. 2.2.4.2.10.9)	a/в	От одного конца		
Испытание гидравлическим давлением (см. 2.2.4.2.10.10)	a/в	Вся труба		
¹ a – при первоначальном одобрении предприятия. ² в – при техническом наблюдении в процессе производства труб.				

Результаты испытаний должны отвечать требованиям 3.16 части XIII «Материалы» Правил классификации и постройки морских судов и/или признанным Регистром стандартам, спецификациям.

Испытания при первоначальном одобрении выполняются по согласованной с Регистром программе с учетом изложенного в 2.2.1 и 2.2.4.3.3.

Испытания в процессе производства труб должны выполняться в соответствии с указаниями табл. 3.16.4.3 части XIII «Материалы» Правил классификации и постройки морских судов и 2.2.4.3.3 настоящих Правил.

2.2.5.3.4 Программа испытаний.

2.2.4.3.4.1 Программа испытаний подлежит согласованию с Регистром.

При разработке программы испытаний следует иметь в виду, что во изменение указанного в 2.2.1.3.1.3 и 2.2.1.3.1.4 признание производства любой марки коррозионно-стойкой стали может быть распространено на другую марку стали той же системы легирования (того же класса) при условии подтверждения неизменности технологии производства, состояния поставки и методик контроля и испытаний.

2.2.5.3.4.2 Испытания при признании производства следует выполнять для каждого технологического процесса на 10 трубах, отобранных от двух партий. Если по единой технологии производятся трубы различных размеров, допускается проведение испытаний на трубах максимального (одна партия) и минимального (вторая партия) размеров (диаметр, толщина стенки).

Партия должна состоять из труб одной плавки, одной марки, одного режима термообработки, одного диаметра и толщины стенки.

Как правило, объем партии должен быть согласован при представлении предприятием соответствующей документации и, в общем, при осуществлении наблюдения в процессе производства, не должен превышать указанного в 3.16.4 части XIII «Материалы» Правил классификации и постройки морских судов.

Технология сварки и сварочные материалы, применяемые при изготовлении труб, если требуется, должны быть одобрены Регистром в процессе освидетельствования производства.

Испытания на свариваемость должны охватывать все приемлемые методы сварки, включая изготовление трубы, монтаж трубопровода, ремонтную сварку. Должна быть представлена необходимая информация о послесварочной термообработке.

Вид, объем испытаний, и критерии приемки должны быть согласованы в каждом конкретном случае.

2.2.5.3.4.3 Механические испытания должны выполняться на трубах после термической обработки, раскатки и окончательной формовки и должны отвечать требованиям национальных или международных стандартов и/или одобренной Регистром документации и/или табл. 3.16.4.2 части XIII «Материалы» Правил классификации и постройки морских судов.

Трубы из нержавеющей дуплексной стали испытываются после термообработки на твердый раствор.

2.2.5.3.4.4 Трубы, предназначенные для работы в кислых средах, должны подвергаться дополнительным испытаниям по отдельной программе, согласованной с Регистром.

2.2.5.3.4.5 При освидетельствовании и одобрении технологических процессов изготовления труб из дуплексной стали Регистр может потребовать проведения испытаний на коррозионную стойкость. Температура испытаний и критерии приемки, если не оговорено иное, определяются по соглашению.

2.2.5.3.4.6 Неудовлетворительные испытания.

Изложенные ниже положения одинаково применимы при признании производства труб и в процессе их производства.

При неудовлетворительных результатах во время испытаний при признании производства (перво-

начальные испытания) Регистр может приостановить их выполнение до предоставления соответствующих пояснений и/или прекратить испытания, если это не связано с отрицательным влиянием на результаты испытаний таких факторов, как отбор проб, изготовление или дефекты образцов, неполадки оборудования и т.п.

В процессе производства, при неудовлетворительных результатах хотя бы по одному из видов испытаний, дополнительные испытания должны быть выполнены на удвоенном количестве труб из предъявленной партии. При отрицательных результатах одного из дополнительных испытаний партия бракуется.

В этом случае допускается приемка труб из отбракованной партии по результатам испытаний каждой из оставшихся труб партии. При этом партия также бракуется, если общее количество забракованных труб в партии превышает 25 %.

В данном случае Регистр может приостановить осуществление технического наблюдения на предприятии за трубами, изготавливаемыми по той же технологии, что и забракованная партия. Предприятие должно представить результаты анализа случившегося, а Регистр вправе потребовать выполнения контрольных испытаний в объеме первоначальных.

В любом случае, при получении неудовлетворительных результатов по любому виду испытаний должна быть выявлена причина и определены корректирующие действия.

Если выявлено отрицательное влияние на результаты испытаний таких факторов, как отбор проб, изготовление или дефекты образцов, неполадки оборудования и т.п., допускается осуществить ремонт/замену оборудования и/или образцов на другие образцы той же трубы и выполнить повторные испытания.

На предприятии, признанном Регистром, в процессе производства, по согласованию с Регистром, допускается предъявлять в качестве новой партии трубы, забракованные по механическим характеристикам, величине зерна, стойкости к МКК, но прошедшие повторную термообработку.

2.2.5.3.5 Испытания.

2.2.5.3.5.1 Химический анализ.

При первоначальном признании, дополнительно к результатам анализа по ковшовой пробе, выполняется химический анализ на каждой предъявленной трубе партии.

При техническом наблюдении в процессе производства, если указано в согласованной с Регистром документации, допускается приемка стали по результатам химического анализа, указанным в сертификате качества трубной заготовки.

Указанное относится к случаям, когда заготовка поступает на трубный завод с признанного Регистром предприятия, имеющего СПИ. В других случаях требуется определение химического состава одной трубы партии/плавки.

2.2.5.3.5.2 Механические испытания.

Механические испытания выполняются на образцах, отобранных от концов каждой трубы, представленной для испытаний. Как правило, от труб диаметром менее 300 мм все испытания для определения механических свойств проводятся на образцах, отобранных параллельно оси трубы.

В зависимости от диаметра трубы и толщины стенки трубы, дополнительных условий заказа и требований согласованной документации испытания на растяжение выполняются на патрубках, образцах в виде сегмента (прямоугольные образцы) или круглых образцах.

Прямоугольные образцы должны иметь толщину, равную полной толщине стенки трубы. Уплотнение образцов не допускается, допускается сплющивание захватной части образцов.

При первоначальном одобрении производства труб из дуплексной стали с расчетной температурой выше 20 °С и труб из других сталей с расчетной температурой выше 50 °С должны быть определены их свойства при максимальной расчетной температуре.

Определяются отклонения от номинального значения предела текучести.

При техническом наблюдении за трубами в процессе их производства упомянутые здесь испытания при повышенной температуре выполняются, если это указано в признанной Регистром документации и/или в дополнительных условиях заказа.

2.2.5.3.5.3 Испытания на ударный изгиб.

При первоначальном признании, если возможно, должна быть определена кривая перехода. Испытания должны быть выполнены при пяти температурах, как правило, с интервалом в 20 °С. Температуры проведения испытаний в зависимости от группы стали и условий применения труб согласуются в процессе разработки программы испытаний. Для испытаний на ударный изгиб, также исходя из возможностей, следует использовать стандартные образцы.

Для группы М-1 рекомендуемая минимальная температура испытаний – 40 °С — только для стали марки 07Х16Н4Б.

При предоставлении результатов испытаний, выполненных ранее и приемлемых для данного предприятия и данной технологии изготовления, испытания на ударный изгиб могут быть ограничены испытаниями при одной минимальной температуре.

2.2.5.3.5.4 Свариваемость.

Испытания на свариваемость выполняются при первоначальном признании в соответствии с указаниями 2.4 части XIII «Материалы» Правил

классификации и постройки морских судов и 2.2.2.4 настоящей части.

При предоставлении соответствующих результатов испытаний, выполненных ранее, испытания на свариваемость могут не проводиться.

2.2.5.3.5.5 Определение твердости.

Как правило, при первоначальных испытаниях твердость по HV10 замеряется на каждой представляемой трубе, а при техническом наблюдении в процессе производства – в соответствии с требованиями признанной Регистром документации и/или дополнительными условиями заказа.

2.2.5.3.5.6 Металлографический анализ.

Металлографический анализ дуплексных сталей выполняется после обработки на твердый раствор. После обработки на твердый раствор необходимо обеспечить отсутствие образования карбидов, нитридов и интерметаллических включений по границам зерен. Измеряется содержание феррита (35 – 55 %). В любом случае, исследование должно выполняться при увеличении не менее X400.

2.2.5.3.5.7 Контроль содержания неметаллических включений.

При первоначальных испытаниях контроль содержания неметаллических включений осуществляется на одной трубе от партии. В партию должны входить трубы одного типоразмера и одной плавки. При техническом наблюдении в процессе производства контроль содержания неметаллических включений осуществляется в соответствии с требованиями признанной Регистром документации и/или дополнительными условиями заказа.

Контроль содержания неметаллических включений, а также нитридов и карбонитридов титана для труб с толщиной стенки менее 6 мм может осуществляться на передельных трубах с толщиной стенки 6 мм и более.

2.2.5.3.5.8 Контроль величины зерна.

Контроль величины зерна при первоначальных испытаниях выполняется на одной трубе от партии металлографическим методом, если этот же метод используется в процессе производства. Если в процессе производства применяется ультразвуковой метод, то при первоначальных испытаниях следует применять оба метода.

При техническом наблюдении в процессе производства контроль величины зерна выполняется в соответствии с требованиями признанной Регистром документации и/или дополнительными условиями заказа.

2.2.5.3.5.9 Испытание на сплющивание, раздачу.

Испытание на сплющивание, раздачу выполняется на одной трубе от представляемой партии в соответствии с требованиями признанной Регистром документации и/или дополнительными условиями заказа.

2.2.5.3.5.10 Испытание гидравлическим давлением.

Испытание гидравлическим давлением выполняется в соответствии с требованиями признанной

Регистром документации и/или дополнительными условиями заказа. Выдержка труб под давлением — не менее 10 с.

2.2.5.3.5.11 Испытание на стойкость к МКК.

Испытание на стойкость к МКК выполняется в соответствии с требованиями признанной Регистром документации и/или дополнительными условиями заказа.

2.2.5.3.5.12 Контроль шероховатости.

Контроль шероховатости выполняется в соответствии с требованиями признанной Регистром документации и, если не оговорено иное, визуальным сравнением с эталоном.

2.2.5.3.5.13 Ультразвуковой контроль.

Ультразвуковой контроль, если оговорено иное, осуществляется в соответствии с признанной Регистром документацией.

При первоначальном признании контроль осуществляется на каждой представленной для испытания трубе.

2.2.5.3.5.14 Дополнительные испытания, такие как испытания на определение распространения холодных трещин, СТOD и др., могут быть востребованы при соответствующих указаниях в других правилах Регистра и/или согласованной с ними документации.

2.3 ПЕРЕЧЕНЬ ПРИЗНАННЫХ ПРЕДПРИЯТИЙ-ИЗГОТОВИТЕЛЕЙ МАТЕРИАЛОВ

2.3.1 Предприятия и поставляемая ими продукция, удовлетворяющие требованиям правил Регистра, включаются в Перечень одобренных (признанных) материалов и предприятий-изготовителей.

Перечень материалов существует в электронном виде — на официальном сайте Регистра и на сайте для персонала, обновляемом ежедневно.

Подтверждением включения в соответствующий Перечень материалов конкретного предприятия и поставляемой им подлежащей наблюдению Регистра продукции служит СПИ (см. 2.1).

2.3.2 Основной целью издания Перечня материалов является предоставление информации о поставщиках материалов или изделий, удовлетворяющих требованиям правил Регистра.

Регистр заинтересован в предоставлении подобного рода информации проектантам, строителям и другим фирмам и предприятиям, нуждающимся в ней.

Предполагается, что при подготовке заказов на материалы, требующие технического наблюдения при их изготовлении, потребитель, исходя даже из финансовых интересов, вынужден принимать в

расчет технические возможности изготовителей материалов, подтвержденные Регистром.

2.3.3 В обновляемом Регистром Перечне материалов содержатся следующие сведения:

наименование предприятия;

местонахождение предприятия (почтовый адрес, телефон, факс, адрес электронной почты);

вид, наименование продукции;

марка, категория материала.

Другая информация, касающаяся сведений об испытаниях, технологии, оборудовании и т. д., является строго конфиденциальной и может быть предоставлена только по согласованию с самим предприятием.

2.3.4 Сохранение и обновление информации в Перечне материалов осуществляется ГУР на основании сведений о выдаче, подтверждении переоформления и аннулировании СПИ, поступающих от подразделений, выдавших эти СПИ.

Если по производственным причинам подтверждение/переоформление СПИ не может быть проведено в установленные сроки, то для сохранения предприятия в Перечне материалов предприятие должно согласовать новые сроки подтверждения/переоформления с подразделением, выдавшим СПИ, в период действия документа, т. е. до установленной даты переоформления, о чем подразделение информирует отдел обработки информации и внедрения информационных технологий ГУР (направляется Извещение с указанием новой даты подтверждения или переоформления). В Перечне материалов указывается новая дата подтверждения или переоформления. Действие документа не прерывается, а дата следующего подтверждения или переоформления остается неизменной.

В течение 30 дней после установленной даты подтверждения или переоформления, при отсутствии информирования ГУР о принятом подразделением решении, в электронном Перечне материалов рядом с документом сохраняется сообщение «Не подтверждено», а после 30 дней предприятие исключается из электронного Перечня материалов.

2.3.5 Одновременно с Перечнем материалов в ГУР формируются базы данных для каждого из предприятий, на котором когда-либо осуществлялось техническое наблюдение Регистра.

2.3.6 Предприятие может быть исключено из данного Перечня материалов при аннулировании СПИ.

2.3.7 Исключение предприятия из Перечня материалов производится только по решению ГУР на основании соответствующего представления подразделения, осуществляющего наблюдение на этом предприятии.

2.4 ОСУЩЕСТВЛЕНИЕ ТЕХНИЧЕСКОГО НАБЛЮДЕНИЯ ПРИ ИЗГОТОВЛЕНИИ МАТЕРИАЛОВ

2.4.1 Общие положения.

2.4.1.1 Материалы, подлежащие техническому наблюдению Регистра при их изготовлении (см. 1.3.2), поставляются предприятиями, имеющими СПИ (см. 1.3.1 и 2.1), вместе со Свидетельствами о соответствии (формы 6.5.30 или 6.5.31).

По согласованию с подразделением Регистра, осуществляющим наблюдение, продукция предприятия может поставляться с сертификатами предприятия, заверенными представителем Регистра.

2.4.1.2 К документам Регистра, указанным в 2.3.1.1, должны в обязательном порядке прикладываться сертификаты предприятия или соответствующие протоколы испытаний материала. Номера протоколов или сертификатов предприятия должны быть указаны в Свидетельстве о соответствии (форма 6.5.30).

Содержание сертификатов предприятия должно удовлетворять требованиям указанной в документации на поставку и согласованной с Регистром документации. Одновременно содержание сертификатов должно позволять идентифицировать поставляемую продукцию.

В Свидетельствах о соответствии Регистра, обычно, кроме номера заказа и реквизитов изготовителя и заказчика приводятся общие сведения на материал (размеры полуфабрикатов, вес, марка, категория материала, номера сертификатов предприятия/протоколов).

2.4.1.3 По согласованию с ГУР и по представлению подразделения, осуществляющего техническое наблюдение на предприятии, поставка материалов может осуществляться с заверенными Регистром сертификатами предприятия. Сертификат предприятия в этом случае должен соответствовать требованиям Стандарта EN 10204-3.2, объем информации, размещенной в сертификатах должен быть согласован с РС заранее.

2.4.2 Область распространения.

2.4.2.1 Регистр осуществляет техническое наблюдение во всех перечисленных ниже случаях:

1 материал регламентирован правилами Регистра и в контракте (заказе) на поставку отмечено его соответствие требованиям указанных правил;

2 материал регламентирован правилами Регистра, а в контракте (заказе) на поставку указано соответствие правилам Регистра и требованиям стандартов (национальных, международных), спецификаций или иной технической документации;

3 материал регламентирован правилами Регистра, а в контракте (заказе) на поставку указано соответствие требованиям стандартов (национальных, международных), спецификаций или иной технической документации;

4 материал не регламентирован правилами Регистра, а в контракте (заказе) на поставку указано его соответствие требованиям правил Регистра;

5 материал не регламентирован правилами Регистра, а в контракте (заказе) на поставку указано его соответствие требованиям правил Регистра, стандартов (национальных, международных), спецификаций или иной технической документации;

6 материал не регламентирован правилами Регистра, а в контракте (заказе) на поставку указано его соответствие требованиям стандартов (национальных, международных), спецификаций или иной технической документации;

7 стандарты (национальные, международные), спецификации или иная техническая документация, в соответствии с которыми предполагается осуществить поставку материала, согласованы с Регистром;

8 стандарты (национальные, международные), спецификации или иная техническая документация, в соответствии с которыми предполагается осуществить поставку материала, не согласована с Регистром.

2.4.2.2 На предприятиях, имеющих действующее СПИ, во всех случаях, упомянутых в 2.4.2.1.1 — 2.4.2.1.6), техническая документация на поставку материалов подлежит рассмотрению и согласованию с Регистром в период, предшествующий испытаниям и освидетельствованию предприятия. Соответствующая корректировка этой документации по результатам освидетельствования и испытаний должна быть осуществлена до выдачи СПИ.

При этом необходимо руководствоваться следующим:

в случаях, приведенных в 2.4.2.1.2 и 2.4.2.1.3, материал должен одновременно удовлетворять соответствующим требованиям правил Регистра, стандартов (национальных, международных), спецификаций или иной технической документации, в соответствии с которыми предполагается осуществить поставку (при наличии различий между правилами и документацией оценка должна проводиться на основе наиболее жестких требований);

в случаях, приведенных в 2.4.2.1.4 — 2.4.2.1.6, материал должен удовлетворять требованиям указанной в контракте документации (стандарт, спецификация, и т. п.). Методики испытаний, отбор проб, изготовление образцов, объем испытаний должны удовлетворять требованиям разд. 2 части XIII «Материалы» Правил классификации и постройки морских судов. Случай, приведенный в 2.3.2.1.4, требует дополнительных указаний от потребителя (заказчика) материала, регламентирующих его параметры и внесенных в контракт.

При указании в контракте (заказе) стандартов (национальных, международных), спецификаций или иных технических требований, отличных от ранее согласованных, техническое наблюдение за мате-

риалом может осуществляться после анализа новых требований, на основе сопоставления с ранее согласованными. При принципиальных отличиях, затрагивающих условия выдачи СПИ, может потребоваться расширение области распространения действующего СПИ.

В качестве альтернативы, с учетом изложенного в 2.4.2.5, подразделением Регистра может быть принято решение об осуществлении технического наблюдения за материалом по конкретному контракту (заказу).

2.4.2.3 От предприятий, не имеющих действующего СПИ (см. 2.4.2.4), вместе с заявкой на проведение технического наблюдения должна быть получена указанная в контракте (заказе) документация на поставку материала для ее согласования (если она не была согласована ранее, и срок действия согласования документации (5 лет) не истек).

Эта документация (стандарт, спецификация, специальные требования, заказ и т. п.) должна рассматриваться с учетом изложенного в 2.4.2.2.

2.4.2.4 Регистр может осуществлять техническое наблюдение за изготовлением и допускать к применению материалы, регламентируемые Правилами классификации и постройки морских судов, но поставляемые предприятием, не имеющим действующего СПИ.

Решение об осуществлении такого технического наблюдения должно приниматься с учетом следующего:

подразделение Регистра должно обладать необходимой информацией о возможностях предприятия выполнить соответствующий заказ;

объем заказа должен быть ограничен;

объем технического наблюдения должен быть согласован с предприятием отдельно и, при положительных результатах, может служить основанием к оформлению СПИ;

техническое наблюдение должно осуществляться по отдельному соглашению (договору).

Информация о возможностях предприятия выполнить соответствующий заказ может основываться на следующем:

предприятие и его продукция известны подразделению с положительной стороны;

предприятие имело СПИ, которое не возобновлялось из-за отсутствия заказов;

предприятие имеет действующее СПИ, но не на рассматриваемую продукцию (вариант расширения области действия СПИ);

предприятие имеет одобрение других классификационных обществ на изготовление рассматриваемой продукции или сходной с ней;

предприятие освидетельствовано подразделением Регистра, но для выдачи или возобновления СПИ недостает определенного объема испытаний.

2.4.2.5 В процессе осуществления технического наблюдения на предприятии, с целью устранения

имеющихся сомнений в стабильности качества изготавливаемой продукции, Регистр может предъявлять дополнительные требования.

Эти дополнительные требования могут касаться изменения объема испытаний на определенный вид и количество продукции, по сравнению с требуемым Правилами классификации и постройки морских судов или контрактом, а также могут включать замену/дополнение видов и методик испытаний.

Объем дополнительных требований должен быть согласован с изготовителем, а результаты его выполнения могут являться основанием для подтверждения СПИ.

Основанием для предъявления дополнительных требований могут служить причины, приведенные в 2.1.4, даже если не имеется официальных подтверждений упомянутым в пункте случаям. Кроме того, изменение объема и/или видов испытаний может быть потребовано в случае систематического получения результатов испытаний, соответствующих предельным требуемым (близких или входящих в область погрешности испытаний), или имеющих очень большую амплитуду разброса значений для одного и того же вида продукции.

2.5 НЕРАЗРУШАЮЩИЙ КОНТРОЛЬ СТАЛЬНЫХ ПОКОВОК И ОТЛИВОК ДЕТАЛЕЙ КОРПУСА И МЕХАНИЗМОВ

2.5.1 Общие указания.

2.5.1.1 Настоящая глава содержит указания по проведению технического наблюдения при осуществлении неразрушающего контроля поковок и отливок деталей корпуса и механизмов. Глава дополняет требования к поковкам и отливкам, изложенные в 3.7 и 3.8 части XIII «Материалы» Правил классификации и постройки морских судов.

Указания по осуществлению неразрушающего контроля стальных поковок и отливок, изложенные в настоящей главе, распространяются на все типы судов и применяются при проектировании, строительстве, ремонте, переоборудовании и модернизации судов.

2.5.1.2 Вся нормативно-техническая, технологическая и методическая документация, содержащая описания технологии измерений и методы контроля, а также требования к качеству поковок и отливок, включая разрабатываемую на предприятии-изготовителе рабочую документацию, должна быть признана и/или согласована с Регистром.

2.5.1.3 Система контроля, существующая на предприятии, должна предусматривать процедуру идентификации и прослеживаемости всех этапов

изготовления поковок и отливок, а также способы выполнения требований контроля. Система должна предусматривать пооперационную приемку работ и отчетность.

2.5.1.4 Критерии оценки качества поковок и отливок должны содержаться в признанной и/или согласованной с Регистром документации.

2.5.1.5 Радиографический или ультразвуковой контроль или их комбинация должны применяться для выявления внутренних (подповерхностных) дефектов; магнитопорошковый контроль, капиллярный контроль или другой одобренный Регистром равноценный вид контроля, как правило, должны применяться для выявления поверхностных дефектов.

2.5.1.6 Результаты контроля поковок и отливок должны быть документированы, содержать сведения, позволяющие определить местоположение обнаруженных дефектов, оценку качества и фамилию контролера, и быть соответствующим образом проиллюстрированы (эскиз участка контроля с координатами дефектов).

2.5.1.7 Аппаратура и материалы для контроля должны отвечать требованиям согласованной с Регистром технической документации на соответствующие виды контроля.

Неразрушающий контроль и оценка качества поковок и отливок осуществляются испытательными лабораториями (центрами), чья компетенция и статус отвечают требованиям национальных и международных стандартов. Компетентность производственной или субподрядной лаборатории должна подтверждаться Свидетельством о признании, выданном Регистром или другим уполномоченным национальным органом. Соответствующий документ предоставляется представителю Регистра по его требованию.

2.5.1.8 Персонал, выполняющий визуальный осмотр, должен иметь достаточные знания и опыт, а персонал, осуществляющий магнитопорошковый, капиллярный, а также радиографический и ультразвуковой контроль, должен иметь квалификацию, соответствующую признанным национальным или международным нормам. Квалификация должна удостоверяться соответствующими свидетельствами.

2.5.1.9 Орган по сертификации персонала, осуществляющего неразрушающий контроль и оценку качества поковок и отливок, должен отвечать требованиям национальных стандартов, унифицированных со Стандартом EN 473 (для России — ГОСТ 30488-97).

2.5.1.10 Регистр осуществляет техническое наблюдение в процессе контроля качества поверхности и выявления внутренних (подповерхностных) дефектов, если это требуется 3.7, 3.8 части XIII «Материаль», другими частями

Правил классификации и постройки морских судов и/или согласованной с Регистром документацией.

2.5.2 Неразрушающий контроль стальных поковок.

2.5.2.1 Неразрушающий контроль поковок должен осуществляться на завершающей стадии производства. Дополнительные требования изложены в 2.5.2.3 и 2.5.2.4.

В случае проведения промежуточных осмотров изготовитель, по требованию представителя Регистра, предоставляет соответствующие результаты осмотра.

2.5.2.2 Требования главы также распространяются на не упомянутые здесь стальные поковки (например, детали муфт, шестерен, котлов и сосудов под давлением) с учетом их материалов, видов, форм, а также напряженных состояний, которым они подвергаются.

2.5.2.3 Контроль качества поверхности.

2.5.2.3.1 Контроль качества поверхности стальных поковок должен осуществляться в соответствии с национальными или международными стандартами (см. 2.5.1) путем визуального осмотра, магнитопорошкового или капиллярного контроля. Для магнитопорошкового контроля стальных поковок, как правило, требуется напряженность магнитного поля, составляющая 2000 — 6500 А/м.

2.5.2.3.2 В процессе технического наблюдения при осуществлении контроля качества поверхности необходимо руководствоваться следующим.

Контроль качества поверхности, как правило, осуществляется на следующих стальных поковках:

гребных, промежуточных и упорных валах и баллерах руля с минимальным диаметром не менее 100 мм;

шатунах, штоках поршня и крейцкопфах с минимальным диаметром не менее 75 мм или с равноценным поперечным сечением;

болтах с минимальным диаметром не менее 50 мм, которые подвергаются воздействию динамических напряжений (таких, например, как болты, крышки цилиндров, анкерные связи, болты шатунных шеек, болты рамовых подшипников, крепежные болты лопастей гребного винта).

2.5.2.3.3 Зоны контроля качества поверхности.

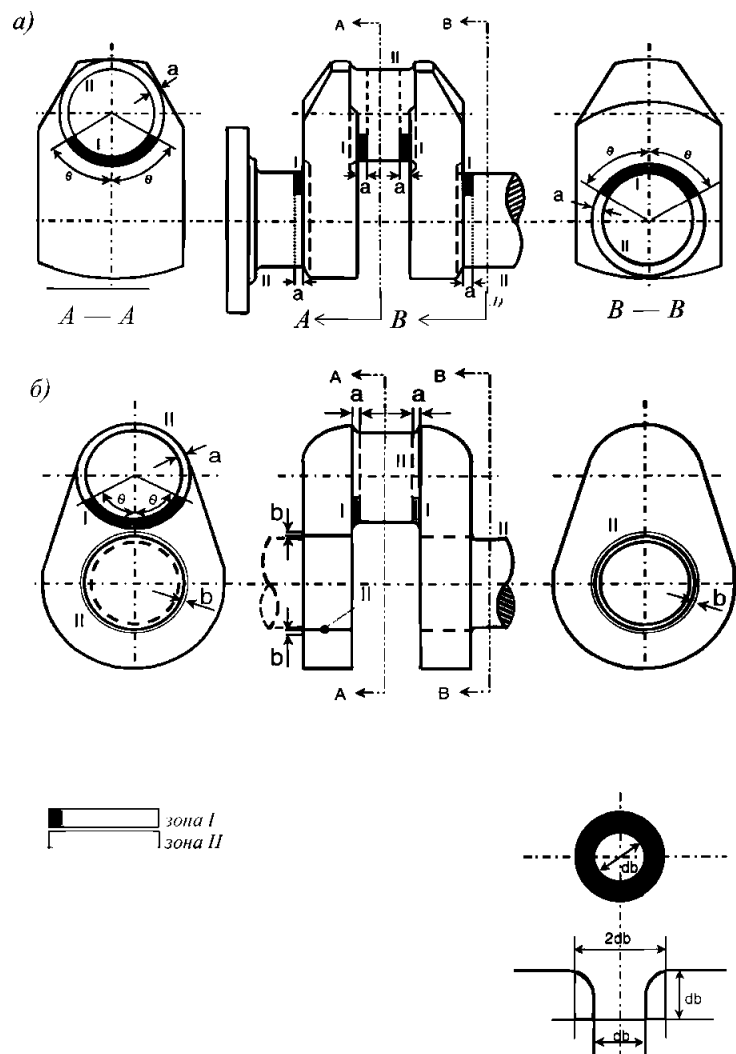
Стальные поковки должны подвергаться 100 %-му визуальному осмотру. Магнитопорошковый или там, где это допускается, капиллярный контроль должны осуществляться в зонах I и II, как показано на рис. 2.5.2.3.3-1 — 2.5.2.3.3-4.

2.5.2.3.4 Состояние поверхности.

Поверхности поковок, которые подвергаются контролю качества поверхности, не должны иметь окалину, грязь, жир или краску.

2.5.2.3.5 Контроль качества поверхности.

В соответствии с указаниями рис. 2.5.2.3.3-1 — 2.5.2.3.3-4, как правило, осуществляется магнитопорошковый контроль.



2.5.2.3.3-1 Зоны контроля качества поверхности коленчатого вала (магнитопорошковая/капиллярная дефектоскопия):

- a* — цельнокованный коленчатый вал;
b — полусоставной коленчатый вал.

Примечания: 1. В случаях, когда шатунная или рамовая шейки имеют выходы масляных каналов, круговая поверхность этих каналов должна рассматриваться как зона I (см. нижнюю правую часть рисунка).

2. На вышерасположенных рисунках $\theta = 60^\circ$; $a = 1,5r$; $b = 0,05d$, где r — радиус галтели; d — диаметр шатунной шейки; d_b — диаметр масляного канала.

Осуществление капиллярного контроля предписывается:

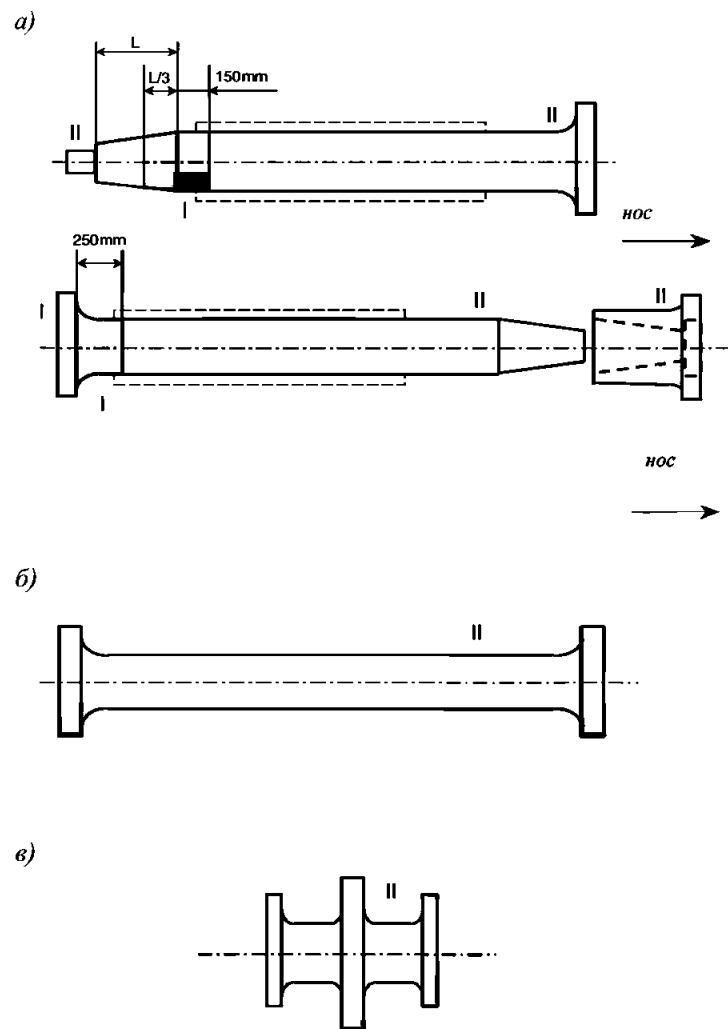
для аустенитной нержавеющей стали;

для расшифровки индикаторных следов, выявленных путем визуального осмотра или магнитопорошкового контроля;

по указанию представителя Регистра (как правило, в спорных случаях).

2.5.2.3.6 Если не оговорено иное, магнитопорошковому контролю подвергается поковка с поверхностью после окончательной механической обработки и окончательной термической обработки. В процессе механической обработки — на глубину не более 0,3 мм для контроля с применением переменного тока, и не более 0,8 мм с применением постоянного тока.

2.5.2.3.7 Если не оговорено иное, контроль качества поверхности осуществляется в присутствии



2.5.2.3.3-2 Зоны контроля качества поверхности валов (магнитопорошковая/капиллярная дефектоскопия):

- a* — гребной вал; *b* — промежуточный вал; *c* — упорный вал.

Примечания: 1. Для гребных, промежуточных и упорных валов все участки поверхности с концентраторами напряжений, такими, например, как радиальные отверстия, шпильки и шпоночные канавки, должны рассматриваться как зона I.

2. L — длина конической части.

представителя Регистра. Если применимо, контроль качества поверхности должен осуществляться до горячей посадки.

2.5.2.3.8 При осуществлении магнитопорошкового контроля необходимо обращать внимание на контакт между поковкой и ярмом магнита, с тем, чтобы исключить местный перегрев или выжигание ее поверхности. Выжигание поверхностей с окончательной обработкой не допускается.

2.5.2.3.9 При обнаружении дефектов решение о приемке или отбраковке рекомендуется принимать с учетом изложенного в 2.5.2.3.10 и 2.5.2.3.11 и согласованных/признанных Регистром стандартов.

2.5.2.3.10 Критерии дефектов:

- 1** при визуальном осмотре:

на поверхности поковок не должно быть трещин, свищей, сколов, волосовин и других дефектов, препятствующих их использованию по назначению.

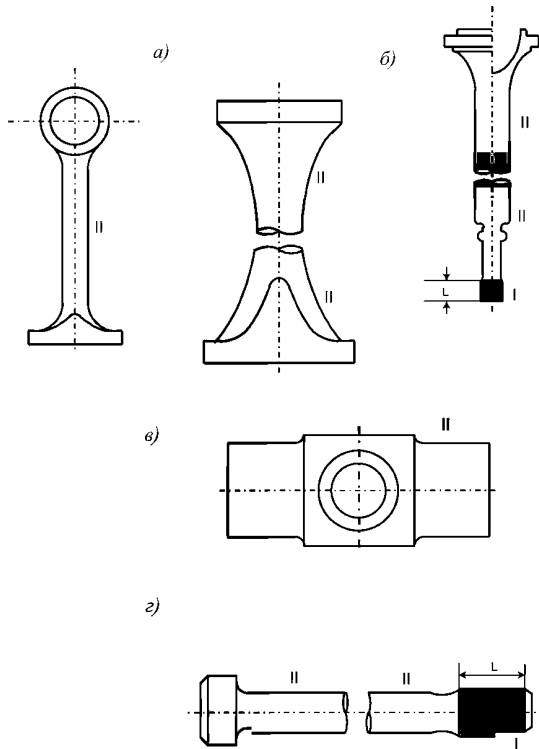


Рис. 2.5.2.3.3-3 Зоны контроля качества поверхности деталей механизмов (магнитопорошковая/капиллярная дефектоскопия): а — шатун; б — шток поршня; в — крейцкопф; г — болт.
Примечания: 1. Участок зубцов и отверстия должны рассматриваться как зона I.
2. L — длина участка резьбы

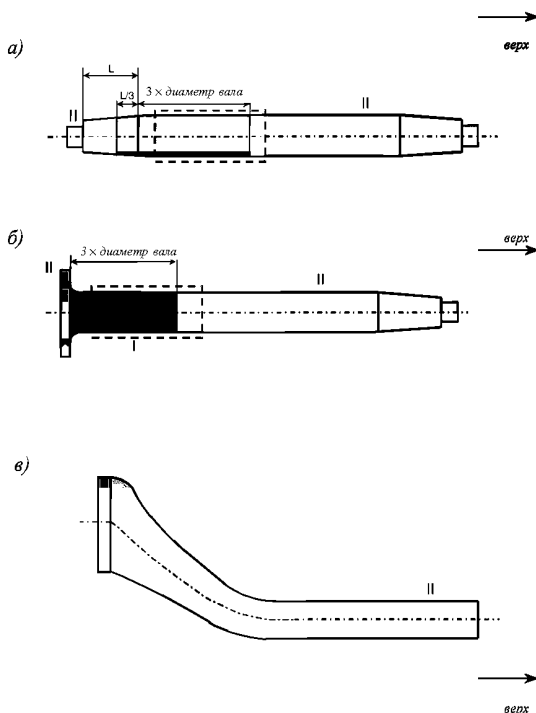


Рис. 2.5.2.3.3-4 Зоны контроля качества поверхности баллеров (магнитопорошковая/капиллярная дефектоскопия): а — типа А; б — типа В; в — типа С.
Примечания: 1. Места сварки должны рассматриваться как зона I.
2. L — длина конической части

В случае необходимости, даже если не оговорено в заказе или сопроводительной документации, Регистр может потребовать осуществления дополнительного магнитопорошкового или капиллярного контроля.

Отверстия гребных валов должны быть подвергнуты визуальному осмотру с обоих концов вала. Механическая обработка должна быть выполнена должным образом с плавными переходами;

2 при магнитопорошковом и капиллярном контроле:

индикаторные следы или дефекты, обнаруженные путем контроля качества поверхности, определяются следующим образом:

линейные индикаторные следы (следы, продольные размеры которых, по крайней мере, в три раза превосходят поперечные);

круглые индикаторные следы (следы круглой или овальной формы, линейные размеры которых менее чем в три раза превышают поперечные);

рядные индикаторные следы (три или более следа в одной линии, отделенные друг от друга расстоянием в 2 мм и менее);

открытый поверхностный дефект (дефект, визуально наблюдаемый после удаления магнитного порошка или обнаруживаемый методом капиллярного контроля);

скрытый поверхностный дефект (дефект, визуально не наблюдаемый после удаления магнитного порошка или не обнаруживаемый методом капиллярного контроля);

оцениваемый поверхностный дефект (любой дефект (несплошность) размером более 1,5 мм); трещины.

Всю контролируемую поверхность следует условно разделить на единичные контролируемые участки площадью, примерно равной 225 см². Деление должно быть осуществлено неблагоприятным по отношению к индикаторным следам образом, т. е. форму и размеры каждого участка следует выбирать так, чтобы вместить максимальное число дефектов (несплошностей) без распределения по соседним единичным участками.

Для поковок коленчатых валов допустимые число и размер дефектов на каждом из участков поковок приведены в табл. 2.5.2.3.10-1, а для поковок деталей иного назначения – в табл. 2.5.2.3.10-2.

2.5.2.3.11 Приемка детали осуществляется в соответствии с сопроводительной и заказной документацией, согласованной с Регистром, исходя из знаний условий эксплуатации и характеристик материала. Если не оговорено иное, при приемке необходимо обращать внимание на следующее:

1 визуальный осмотр:

трещины не допускаются;

другие неровности поверхности могут допускаться по усмотрению представителя Регистра

Таблица 2.5.2.3.10-1

Поковки коленчатого вала. Допустимые число и размеры индикаторных следов на участке площадью 225 см²

Зона контроля	Общее допустимое число индикаторных следов	Тип индикаторного следа	Допустимое число индикаторных следов каждого типа	Максимальный размер, мм
I Галтели	0	Линейный	0	–
		Круглый	0	–
		Рядный	0	–
II Шагунная шейка вала	3	Линейный	0	–
		Круглый	3	3
		Рядный	0	–
II Рамовая шейка вала	3	Линейный	0	–
		Круглый	3	5
		Рядный	0	–

Примечание. Площадь несплошностей не должна превышать 5 % от общей площади поковки.

Таблица 2.5.2.3.10-2

Поковки, за исключением поковок коленчатого вала. Допустимое число и размеры индикаторных следов на участке площадью 225 см²

Зона контроля	Общее допустимое число индикаторных следов	Тип индикаторного следа ¹	Допустимое число индикаторных следов каждого типа	Максимальный размер, мм
I	3	Линейный	0	–
		Круглый	3	3
		Рядный	0	–
II	10	Линейный	3 ²	3
		Круглый	7	5
		Рядный	3 ²	3

¹ Линейные и рядные индикаторные следы, как правило, если не согласовано иное, не допускаются на болтах, испытывающих переменные нагрузки (например, на болтах коленчатых валов, шатунов, крейцкопфов, крышек цилиндров).
² Площадь несплошностей не должна превышать 5 % от общей площади поковки.

при условии осуществления более тщательного магнитопорошкового или капиллярного контроля;

.2 магнитопорошковый/капиллярный контроль:

отдельные индикаторные следы с максимальным размером менее 1,5 мм могут допускаться (за исключением находящихся в радиусе галтели коленчатых валов);

трещины и другие линейные индикаторные следы не допускаются;

круглые индикаторные следы допускаются, если их максимальный размер не превышает 2 мм для детали толщиной менее 50 мм, а для детали толщиной, более или равной 50 мм, – не превышает 3 мм;

локально, на участке 50 x 50 мм не должно быть больше пяти индикаторных следов.

2.5.2.3.12 Исправление дефектов.

2.5.2.3.12.1 Результаты контроля качества поверхности должны регистрироваться с указанием следующих сведений:

- .1** даты осуществления контроля;
- .2** фамилии и квалификации персонала, осуществляющего неразрушающий контроль;
- .3** метода контроля:
для капиллярного метода – сочетания веществ, используемых для контроля;
- для магнитопорошкового метода – напряженности магнитного поля;
- .4** типа поковки;
- .5** идентификационного номера поковки;
- .6** категории (марки) стали;
- .7** состояния поставки (вида термообработки);
- .8** стадии изготовления, на которой осуществлялся контроль;
- .9** места (зоны) контроля;
- .10** состояния (шероховатости) поверхности;
- .11** стандартов, используемых для осуществления контроля;
- .12** условий осуществления контроля;
- .13** результатов контроля и уведомления о приемке: «годен/не годен»;
- .14** мест применения сварки, отмеченных надлежащим образом на чертежах.

2.5.2.3.12.2 Исправление дефектов производится в соответствии с согласованной с Регистром документацией с учетом следующего:

дефекты исправляются зачисткой или строжкой с зачисткой. Заглубления должны иметь плавные переходы с радиусом, примерно равным утроенному значению замеренной глубины зачистки;

ограничение по глубине при зачистке шероховатостей составляет 0,08 – 0,25 мм от номинального размера поковки. Такие зачистки не считаются дефектами;

одиночный скрытый поверхностный дефект не подлежит зачистке;

качество исправления дефекта должно быть подтверждено магнитопорошковым или капиллярным контролем;

исправление дефектов сваркой для коленчатых валов не допускается.

Любые отклонения от согласованной с Регистром документации являются предметом специального рассмотрения Регистром.

2.5.2.3.12.3 Исправление дефектов по зонам:

для коленчатых валов:

зона I: исправление дефектов не допускается;

зона II: дефекты коленчатого вала исправляются зачисткой на глубину не более 1,5 мм; дефекты рамовой шейки коленчатого вала – на глубину не более 3 мм. Общая площадь зачистки не должна превышать 1 % соответствующего участка зоны.

для иных поковок:

зона I: дефекты исправляются зачисткой на глубину не более 1,5 мм. Зачистка выполняется перед окончательной обработкой детали;

зона II: дефекты исправляются зачисткой на глубину не более 2 % диаметра поковки или не более 4,0 мм, в зависимости от того, что меньше; для поковок, не вошедших в зоны I и II:

дефекты, обнаруженные путем визуального осмотра, исправляются на глубину не более 5 % диаметра поковки или не более 10,0 мм, в зависимости от того, что меньше;

общая площадь зачистки должна быть не более 2 % площади поковки.

Для поковок, у которых обнаружены поверхностные дефекты, изготовитель должен составить подробные ведомости проверки и представить их инспектору. В дополнение к указанному в 2.5.2.3.12.1, в этих ведомостях должны быть указаны место, размер, способ исправления и характер дефектов на проверяемой поверхности.

2.5.2.4 Ультразвуковой контроль.

2.5.2.4.1 Общие положения.

2.5.2.4.1.1 Ультразвуковой контроль стальных поковок согласно настоящим требованиям должен осуществляться контактным способом с использованием прямого и/или наклонного искателя.

2.5.2.4.1.2 Методика, аппаратура и условия осуществления ультразвукового контроля должны соответствовать признанным национальным или международным стандартам (см. 2.5.1). Как правило, должен применяться метод DGS (чувствительность к усилению по расстоянию) с использованием прямого и/или наклонного искателя при напряжении 2 – 4 МГц, и контроль должен осуществляться с использованием двухкристаллического 0° искателя для сканирования вблизи поверхности (25 мм) и 0° искателя для стального объекта. Радиусы галтели должны обследоваться с помощью 70° или 45° искателей.

2.5.2.4.1.3 Персонал, осуществляющий ультразвуковой контроль, должен иметь квалификацию в соответствии с признанными национальными или международными стандартами. Квалификация удостоверяется свидетельствами (см. 2.5.1).

2.5.2.4.2 Объекты контроля.

2.5.2.4.2.1 Настоящие требования распространяются на осуществление ультразвукового контроля стальных поковок:

- 1 коленчатых валов с минимальным диаметром шатунных шеек не менее 150 мм;
- 2 гребных, промежуточных, упорных валов и баллеров руля с минимальным диаметром не менее 200 мм;
- 3 шагунов, поршневых штоков и крейцкопфов с минимальным диаметром не менее 200 мм или

других поковок с равноценным поперечным сечением.

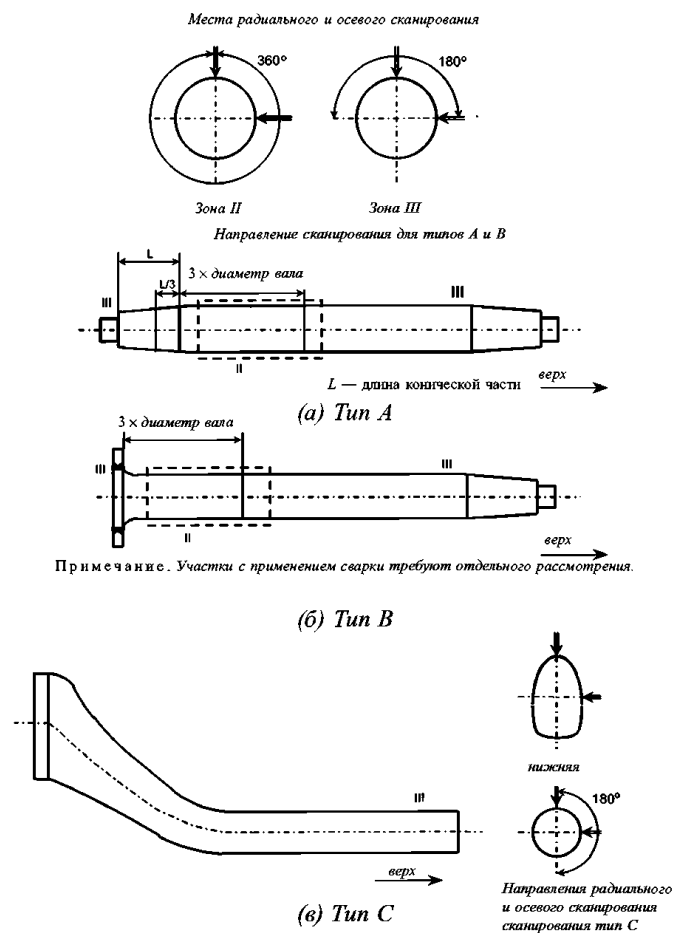
2.5.2.4.3 Зоны ультразвукового контроля.

2.5.2.4.3.1 Участки поковок, подвергаемые ультразвуковому контролю, разделяются на зоны I, II и III в соответствии с рис. 2.5.2.3.3-1 – 2.5.2.3.3-4 и 2.5.2.4.3.1 в зависимости от вида изделия.

2.5.2.4.3.2 В зависимости от результатов контроля качества поверхности ультразвуковой контроль, по усмотрению представителя Регистра, может быть осуществлен для участков, не показанных на рис. 2.5.2.3.3-1 – 2.5.2.3.3-4 и 2.5.2.4.3.1.

2.5.2.4.4 Состояние поверхности.

Поверхности стальных поковок, подлежащих ультразвуковому контролю, должны обеспечивать надлежащее соединение искателя и поковки, а также отсутствие чрезмерного износа искателя в



2.5.2.4.3.1 Зоны ультразвукового контроля баллера руля

процессе эксплуатации. Поверхности должны быть очищены от окалины, жира или краски.

Шероховатость предварительно обработанной поверхности не должна превышать высоту шероховатости $R_A = 10$ мм.

2.5.2.4.5 Осуществление ультразвукового контроля.

Ультразвуковой контроль осуществляется после механической обработки поковок до состояния, соответствующего данному методу контроля, и после окончательной термической обработки.

2.5.2.4.6 Критерии приемки.

Критерии приемки ультразвукового контроля приведены в табл. 2.5.2.4.6-1 и 2.5.2.4.6-2.

Таблица 2.5.2.4.6-1

Критерии приемки для коленчатых валов

Зона	Допустимый диаметр эталонного плоского отражателя согласно DGS ¹	Допустимая условная длина дефекта	Допустимое расстояние между двумя дефектами ²
I	$d \leq 0,5$ мм	дефекты не допускаются	
II	$d \leq 2,0$ мм	$d \leq 10$ мм	$d \geq 20$ мм
III	$d \leq 4,0$ мм	$d \leq 15$ мм	$d \geq 20$ мм

¹DGS — чувствительность к усилению по расстоянию.
²В случае скопления двух или более изолированных дефектов, подлежащих регистрации, минимальное расстояние между двумя соседними дефектами должно быть, по крайней мере, равно длине большего дефекта.
 Это относится также как к расстоянию в осевом направлении, так и к расстоянию по глубине.
 Изолированные дефекты с меньшими расстояниями должны определяться как одиночный дефект.

2.5.2.4.7 Регистрация.

Результаты ультразвукового контроля должны быть зарегистрированы. В представляемой на рассмотрение документации должны содержаться сведения, указанные в 2.5.2.3.13.1.

Для поковок с объемными дефектами изготовитель должен составить подробные ведомости контроля и предоставить их представителю Регистра. В этих ведомостях контроля должны быть указаны место, размер (площадь), местоположение и характер дефектов.

2.5.3 Неразрушающий контроль стальных отливок.

2.5.3.1 Настоящие требования распространяются на стальные отливки деталей корпуса и механизмов, таких, например, как:

элементы корпуса:

форштевень, баллер руля, яблоко старпоста, рулевые штыри и петли, руль;

элементы механизмов:

крышки цилиндров, звездочки, корпуса рамовых подшипников, корпус пускового клапана, вкладыши подшипников шатуна и крейцкопфа, днище поршня.

Для отливок иного, чем указано выше, назначения настоящие требования могут быть

Таблица 2.5.2.4.6-2

Критерии приемки для кованых деталей механизмов

Тип поковки	Зона ¹	Допустимый диаметр эталонного плоского отражателя согласно DGS ²	Допустимая условная длина дефекта	Допустимое расстояние между двумя дефектами ³
Гребной вал Промежуточный вал	II	наружный: $d \leq 2$ мм внутренний: $d \leq 4$ мм	$d \leq 10$ мм $d \leq 15$ мм	$d \geq 20$ мм $d \geq 20$ мм
Упорный вал Баллер руля	III	наружный: $d \leq 3$ мм внутренний: $d \leq 6$ мм	$d \leq 10$ мм $d \leq 15$ мм	$d \geq 20$ мм $d \geq 20$ мм
Шатун Поршневой шток	II	$d \leq 2$ мм	$d \leq 10$ мм	$d \geq 20$ мм
Крейцкопф	III	$d \leq 4$ мм	$d \leq 10$ мм	$d \geq 20$ мм

¹Определение зон – см. 2.5.2.4.3.

²DGS – чувствительность к усилению по расстоянию.

³В случае скопления двух или более изолированных дефектов, подлежащих регистрации, минимальное расстояние между двумя соседними дефектами должно быть, по крайней мере, равно длине большего дефекта.

Это относится также как к расстоянию в осевом направлении, так и к расстоянию по глубине.

Изолированные дефекты с меньшими расстояниями должны определяться как одиночный дефект.

использованы с учетом марки материала и условий эксплуатации отливки.

Отливки должны подвергаться неразрушающему контролю на завершающей стадии производства после необходимой термической обработки. Дополнительные требования изложены в 2.5.1.

В случаях, когда в процессе производства проводились промежуточные осмотры, изготовитель, по требованию представителя Регистра, должен предоставить соответствующие результаты осмотров.

Неразрушающий контроль осуществляется на основе соответствующего плана, согласованного с Регистром. В плане указываются объем контроля, процедуры осуществления контроля, требуемый уровень контроля и, если необходимо, уровни контроля отдельных участков отливки.

Методы контроля, оборудование и используемые дополнительные средства должны соответствовать национальным/международным стандартам.

Техническое наблюдение при осуществлении магнитопорошкового, капиллярного, ультразвукового или радиографического контроля проводится Регистром, если это требуется 3.8 части XIII «Материалы» Правил классификации и постройки морских судов и/или другими частями данных Правил или согласованной с Регистром документацией.

2.5.3.2 Требования к поверхности отливки, подлежащей неразрушающему контролю.

2.5.3.2.1 Контроль качества поверхности стальных отливок выполняется в соответствии с национальными или международными стандартами (см. 2.5.1) путем визуального осмотра, магнитопорошкового или капиллярного контроля. Для магнитопорошкового контроля стальных отливок, как правило, требуется напряженность магнитного поля, равная 2000 – 6500 А/м.

2.5.3.2.2 Поверхность подлежащих контролю отливок должна быть очищена от окалины, грязи, жира, краски, дроби и грунта и должна удовлетворять нормам состояния поверхности для соответствующих методов контроля. Поверхность стальной отливки, подлежащей ультразвуковому контролю, должна быть подвергнута механической или дробеструйной обработке для достижения требуемого качества. Необходимо контролировать отливку на отсутствие перегрева в месте отбора проб.

2.5.3.2.3 Если не оговорено иное, магнитопорошковый контроль должен осуществляться на отливке после окончательной механической и термической обработки поверхности. В процессе механической обработки – на глубину не более 0,3 мм для контроля с применением переменного тока, и не более 0,8 мм с применением постоянного тока.

2.5.3.3 Контроль качества поверхности.

2.5.3.3.1 Стальные отливки должны подвергаться 100 %-му визуальному осмотру.

Шероховатость необработанных отливок не должна превышать 200 мкм (R_a) и должна соответствовать применяемой технологии.

Толщина удаляемых остатков литников, прибылей или заусениц должна быть в пределах допуска на размеры отливки. Указания по применению контроля качества поверхности для поковок распространяются и для отливок.

2.5.3.3.2 Магнитопорошковый контроль или там, где это предписывается, капиллярный контроль должен осуществляться, как показано на рис. 2.5.3.3.2-1 – 2.5.3.3.2-6.

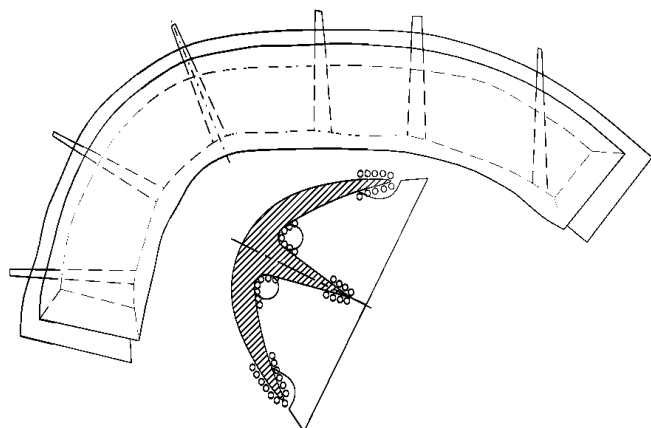


Рис. 2.5.3.3.2-1 Форштевень. Объем контроля.
Примечания: 1. Все поверхности: наружный осмотр.
2. Поверхности, указанные (ООО): магнитопорошковый и ультразвуковой контроль

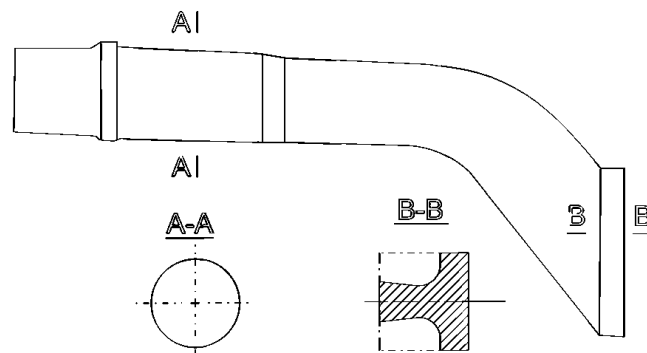


Рис. 2.5.3.3.2-2 Баллер руля. Объем контроля.
Примечание. Все поверхности: визуальный осмотр, магнитопорошковый и ультразвуковой контроль

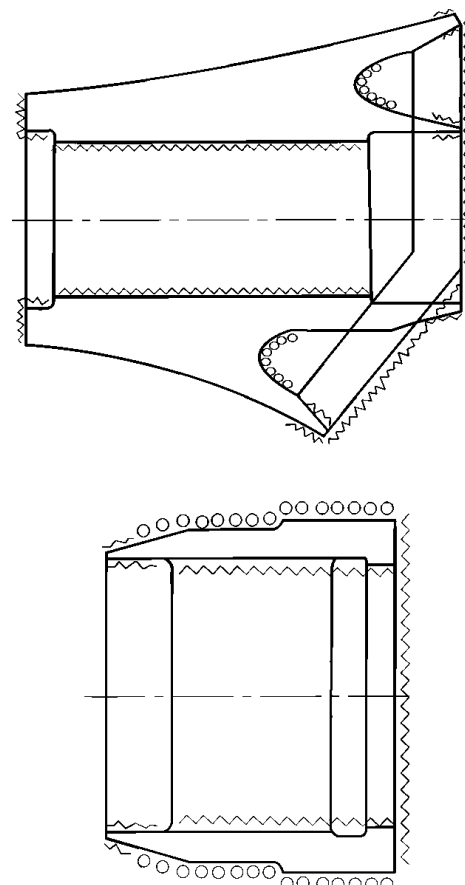


Рис. 2.5.3.3.2-3 Яблоко старпоста. Объем контроля.
Примечания: 1. Все поверхности: визуальный осмотр.
2. Поверхности, указанные (ООО): магнитопорошковый и ультразвуковой контроль.
3. Поверхности, указанные (^^^): ультразвуковой контроль

Как правило, капиллярный контроль применяется:
для аустенитной нержавеющей стали;
для расшифровки индикаторных следов, выявленных путем визуального осмотра или магнитопорошкового контроля;
по указанию представителя Регистра (как правило, в спорных случаях).

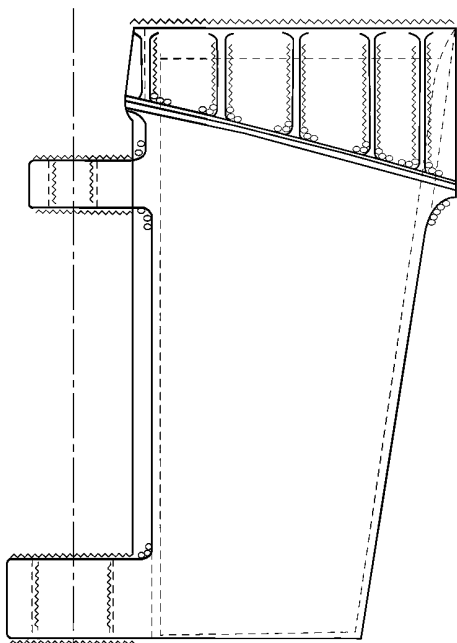


Рис. 2.5.3.3.2-4 Рулевые штыри и петли. Объем контроля.
Примечания: 1. Все поверхности: визуальный осмотр.
2. Поверхности, указанные (OOO): магнитопорошковый и ультразвуковой контроль.
3. Поверхности, указанные (^^^): ультразвуковой контроль

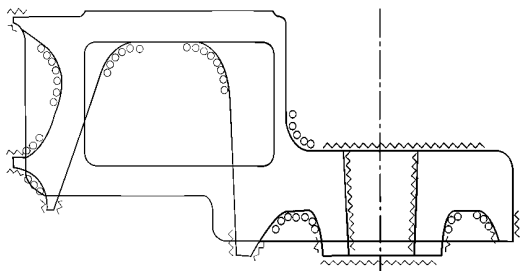


Рис. 2.5.3.3.2-5 Руль (верхняя часть). Объем контроля.
Примечания: 1. Все поверхности: наружный осмотр.
2. Поверхности, указанные (OOO): магнитопорошковый и ультразвуковой контроль.
3. Поверхности, указанные (^^^): ультразвуковой контроль

При обнаружении дефектов решение о приемке или отбраковке следует принимать с учетом изложенного в 2.5.3.3.3 и согласованных/признанных Регистром стандартов.

2.5.3.3.3 Критерии обнаружения дефектов:

.1 при визуальном осмотре:

на поверхности отливок не должно быть трещин, свищей, сколов, волосовин и других дефектов, препятствующих их использованию по назначению.

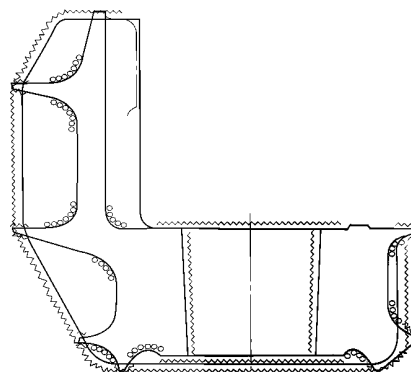


Рис. 2.5.3.3.2-6 Руль (нижняя часть). Объем контроля.
Примечания: 1. Все поверхности: наружный осмотр.
2. Поверхности, указанные (OOO): магнитопорошковый и ультразвуковой контроль.
3. Поверхности, указанные (^^^): ультразвуковой контроль

В случае необходимости, даже если не оговорено в заказе или сопроводительной документации, Регистр может потребовать осуществления дополнительного магнитопорошкового или капиллярного контроля;

.2 при магнитопорошковом и капиллярном контроле:

индикаторные следы или дефекты, обнаруженные путем контроля качества поверхности, определяются в соответствии с 2.5.2.3.11.2.

Всю контролируемую поверхность следует условно разделить на единичные контролируемые участки длиной 150 мм для уровня контроля M1/P1 и площадью примерно 22500 мм² для уровня контроля M2/P2. Деление должно быть осуществлено неблагоприятным по отношению к индикаторным следам образом, т. е. форма и размеры каждого участка следует выбирать так, чтобы вместить максимальное число дефектов (несплошностей) без распределения по соседним участкам.

Уровень контроля M1/P1 применяется при подготовке к сварке или заварке дефектов; уровень контроля M2/P2 применяется для всех других поверхностей.

Необходимый уровень контроля указывается изготовителем на чертеже отливки.

Допустимые число и размер дефектов на каждом из участков приводятся в табл. 2.5.3.3.3.1. Трещины и надрывы не допускаются.

2.5.3.3.4 Зоны контроля качества поверхности.

Зоны контроля качества поверхности показаны на рис. 2.5.3.3.2-1 – 2.5.3.3.2-6, кроме того, дополнительно контроль качества поверхности стальных отливок корпуса и отливок механизмов осуществляется:

в доступных узкостях, утолщениях, изменениях сечений;

в местах подготовки под сварку – на полосе шириной 30 мм;

Таблица 2.5.3.3.1

Уровень контроля	Максимальное число индикаторных следов	Тип индикаторного следа	Максимальное число индикаторных следов каждого типа	Максимальный размер индикаторного следа ¹ , мм
M1/P1	4 на 150 мм длины	Круглый Линейный Рядный	4 ² 4 ² 4 ²	5 3 3
M2/P2	20 на площади 22500 мм ²	Круглый Линейный Рядный	10 6 6	7 5 5

¹ При ремонте сваркой максимальный размер индикаторного следа – 2 мм.
² Минимальное расстояние между выявленными индикаторными следами – 30 мм.

Таблица 2.5.3.4.5

Критерии ультразвукового контроля стальных отливок

Уровень контроля	Допустимый диаметр эталонного плоского отражателя согласно DGS ¹	Максимальное число зарегистрированных индикаторных следов ²	Допустимая длина индикаторного следа (условная протяженность) ³ , мм
UT1	> 6	0	0
UT2	12 – 15 >15	5 0	50 0

¹DGS – чувствительность к усилению по расстоянию.
²Замеряемая площадь — 300 × 300 мм.
³Замеряется сканируемая поверхность.

в тех местах, где избыточный металл был удален газопламенной резкой, огневой зачисткой или дуговой поверхностной строжкой;

в местах выполнения ремонтной сварки; по требованию представителя Регистра.

2.5.3.4 Ультразвуковой контроль.

2.5.3.4.1 Ультразвуковой контроль стальных поковок согласно настоящим требованиям должен осуществляться контактным способом с использованием прямого и/или наклонного искателя. Состояние поверхности отливок должно быть пригодным для осуществления ультразвукового контроля.

2.5.3.4.2 Методика, аппаратура и условия осуществления ультразвукового контроля должны соответствовать признанным национальным или международным стандартам (см. 2.5.1). Дополнительные рекомендации к используемой аппаратуре изложены в 2.5.1.7.

2.5.3.4.3 Персонал, осуществляющий ультразвуковой контроль, должен иметь квалификацию в соответствии с признанными национальными или международными стандартами. Квалификация удостоверяется свидетельствами (см. 2.5.1).

2.5.3.4.4 Зоны ультразвукового контроля.

Зоны ультразвукового контроля показаны на рис. 2.5.3.3.2-1 – 2.5.3.3.2-6, кроме того, дополнительно ультразвуковой контроль стальных отливок корпуса и отливок механизмов осуществляется:

в доступных узкостях, утолщениях, изменениях сечений;

в местах подготовки под сварку – на расстоянии 50 мм от кромки;

в тех местах, где впоследствии предполагается механическая обработка (например, сверление);

в местах выполнения ремонтной сварки; по требованию представителя Регистра.

2.5.3.4.5 Критерии дефектов.

Критерии приемки отливок указаны в табл. 2.5.3.4.5. Уровень контроля UT1 включает в себя:

контроль в местах подготовки под сварку на расстоянии 50 мм;

контроль на глубину 50 мм от окончательно обработанной поверхности, включая отверстия;

контроль углублений, утолщений и галтелей размером не менее 50 мм и поверхности вокруг них радиусом 50 мм;

контроль по зонам, указанным на рис. 2.5.3.3.2-1 – 2.5.3.3.2-6, на глубину 1/3 толщины отливок, при эксплуатации которых возникают циклические изгибающие напряжения (валы и баллеры);

контроль дефектных областей, таких как надрывы, трещины и т. п., выявленных на отливках другими методами контроля.

Уровень контроля UT2 включает в себя:

контроль других зон, не указанных на рис. 2.5.3.3.2-1 – 2.5.3.3.2-6, или контроль в соответствии с согласованным ранее планом;

контроль области, обозначенной для уровня UT1, в которой была удалена литниковая система;

контроль по указанным на рис. 2.5.3.3.2-1 – 2.5.3.3.2-6 зонам центральной части на глубину 1/3 толщины отливок, при эксплуатации которых возникают циклические изгибающие напряжения (валы и баллеры);

2.5.3.5 Исправление дефектов.

2.5.3.5.1 Результаты контроля качества поверхности должны регистрироваться с указанием следующих сведений:

- .1 даты осуществления контроля;
- .2 фамилии и квалификации персонала, осуществляющего неразрушающий контроль;
- .3 метода контроля;

- .4 типа отливки;
- .5 идентификационного номера изделия;
- .6 категории (марки) стали;
- .7 состояния поставки (вида термической обработки);
- .8 стадии изготовления, на которой осуществлялся контроль;
- .9 места (зоны) контроля;
- .10 места регистрации индикаторных следов;
- .11 состояния (шероховатости) поверхности;
- .12 стандартов, используемых для осуществления контроля;
- .13 условий осуществления контроля;
- .14 результатов контроля и уведомления о приемке: «годен/не годен»;
- .15 мест сварки, отмеченных надлежащим образом на чертежах.

2.5.3.5.2 Исправление дефектов производится в соответствии с согласованной с Регистром документацией, в которой отмечаются процедуры выполнения всех возможных видов ремонта отливок.

2.5.3.5.3 Дефекты могут исправляться зачисткой или строжкой с последующей зачисткой или сваркой. Заглубления должны иметь плавные переходы с радиусом, примерно равным утроенному значению замеренной глубины зачистки.

Без сварочных операций обычно производится ремонт на механически обработанной поверхности отливки при выявленных дефектах глубиной, не превышающей 15 мм или 10 % толщины стенки отливки, в зависимости от того, что меньше. Наибольший размер ремонтного участка не должен превышать 100 мм.

2.5.3.5.4 Ремонт сваркой подразделяется на крупный ремонт, мелкий ремонт и косметический ремонт.

2.5.3.5.4.1 Крупный ремонт выполняется в следующих случаях:

когда глубина дефекта превышает 25 % толщины стенки отливки или 25 мм, в зависимости, от того, что меньше;

когда общая площадь ремонта сваркой превышает 2 % площади отливки, при этом, если расстояние между соседними сварными швами меньше, чем их средний размер, они рассматривается как единый сварной шов;

Крупный ремонт выполняется перед окончательной термической обработкой, и его выполнение требует одобрения Регистра. Выполнение ремонта должно быть отмечено в соответствующем чертеже, который является частью документации на отливку при ее изготовлении.

2.5.3.5.4.2 Мелкий ремонт выполняется в случаях, когда общая площадь ремонта сваркой (длина x ширина) превышает 500 мм².

Мелкий ремонт также выполняется перед окончательной термической обработкой.

Выполнение мелкого ремонта обычно не требует одобрения Регистра, но должно быть отмечено в соответствующем чертеже, который является частью документации на отливку при ее изготовлении.

2.5.3.5.4.3 Косметический ремонт выполняется во всех иных случаях ремонта сваркой.

Косметический ремонт не требует одобрения Регистра, может выполняться после окончательной термической обработки, но обычно требует местного снятия остаточных напряжений.

2.5.3.5.5 В соответствии с 3.8 части XIII «Материалы» Правил классификации и постройки морских судов для отливок из углеродистой и углеродисто-марганцевой стали температура и режимы предварительного подогрева и термической обработки для снятия окончательных напряжений зависят от химического состава отливки, ее назначения, конфигурации и мест ремонта. Температура отливки при термической обработке для снятия окончательных напряжений не должна превышать 550 °С.

3 НЕМЕТАЛЛИЧЕСКИЕ МАТЕРИАЛЫ

3.1 ПРОЦЕДУРА ОДОБРЕНИЯ ЗАЩИТНЫХ ПОКРЫТИЙ КОНСТРУКЦИЙ КОРПУСА

3.1.1 Общие положения.

3.1.1.1 Настоящий раздел определяет порядок одобрения следующих защитных покрытий:

антикоррозионные защитные покрытия конструкций корпуса (балластных танков; грузовых пространств, комингсов люков и люковых закрытий навалочных судов);

противообрастающих покрытий корпусов судов.

3.1.1.2 Процедура одобрения включает в себя следующие этапы.

3.1.1.2.1 Рассмотрение и одобрение документации, определяющей свойства, состав и характеристики покрытия (технические условия, технологические регламенты, технические спецификации или описания и пр., что применимо). В документации должны содержаться применимые требования правил РС, международных конвенций, резолюций ИМО и пр., в том числе по испытаниям покрытий. При отсутствии в правилах РС и других, указанных выше нормативных документах конкретных требований к покрытиям, одобрение технической документации производится с целью фиксации установленных в ней параметров.

3.1.1.2.2 Рассмотрение и одобрение программы контрольных испытаний покрытия. Объем испытаний должен предусматривать проверку требований правил РС, международных конвенций, резолюций ИМО и пр. При отсутствии в них конкретных требований по испытаниям объем испытаний принимается согласно стандартной процедуре изготовителя покрытия.

3.1.1.2.3 Участие инспектора РС в испытаниях покрытий по одобренной программе. Могут зачитываться результаты испытаний, выполненных под наблюдением классификационного общества-члена МАКО (протоколы испытаний должны быть им заверены). В данном случае зачитываются испытания, проведенные не более 5 лет назад.

3.1.1.2.4 Освидетельствование предприятия-изготовителя покрытия согласно разд. 7 части I «Общие положения по техническому наблюдению» (при поставке покрытий с копией СТО).

3.1.1.2.5 Оформление Свидетельства о типовом одобрении покрытия при положительных результатах вышеуказанных этапов одобрения.

3.1.1.3 Возобновление Свидетельства о типовом одобрении производится в порядке, аналогичном первоначальному одобрению. При этом объем освидетельствований и испытаний может быть сокращен, исходя из опыта технического наблюде-

ния на данном предприятии (отсутствие претензий или рекламаций, отсутствие или незначительный характер изменений в требованиях нормативных документов и документации предприятия и пр.)

3.1.2 Антикоррозионные защитные покрытия конструкций корпуса.

3.1.2.1 В представляемой на одобрение документации, определяющей свойства, состав и характеристики покрытия, кроме прочего, должны содержаться следующие сведения:

тип системы покрытия (твердое-эпоксидное и др., полутвердое);

цвет покрытия;

сведения о несовместимости с теми или иными средами и/или грузами;

пригодность для конструкций, нагреваемых солнечными лучами или ограничивающих нагреваемые грузовые помещения;

сведения о совместимости с анодной защитой от коррозии;

сведения об удовлетворительных эксплуатационных качествах покрытия. При их отсутствии покрытия должны быть испытаны согласно признанным стандартам на пригодность к условиям эксплуатации (например, испытание погружением, ускоренное испытание в горячем соляном тумане и испытание на адгезионную прочность).

3.1.2.2 В состав документации, представляемой на одобрение должны входить следующие документы.

3.1.2.2.1 Перечень технических данных изготовителя по каждому из компонентов покрытия (Технические условия, Спецификация, Technical Data Sheet);

3.1.2.2.2 Инструкция (стандарт, рекомендации) по подготовке поверхности к нанесению покрытия, содержащая следующую информацию:

инструкция, основанная на рекомендациях резолюции ИМО А.798(19);

методы подготовки поверхности;

условия окружающей среды в случае применения абразивной очистки (относительная влажность не более 85 %, превышение температуры стали над точкой росы не менее чем на 3 °С, отсутствие следов влаги или конденсации);

методы и объемы проверок подготовки поверхности;

критерии оценки подготовки поверхности.

3.1.2.2.3 Инструкция (стандарт, рекомендации) по нанесению покрытия, содержащая следующую информацию:

условия окружающей среды при нанесении системы покрытий;

методы нанесения покрытий;
 толщина каждого слоя покрытий (мокрого и сухого);
 интервалы времени между сушкой поверхности и нанесением следующего слоя;
 использование и количество разбавителей;
 контролируемые и фиксируемые параметры при нанесении покрытия;
 объем и периодичность контроля;
 восстановление дефектных или поврежденных участках.

3.1.2.2.4 Информация о возможных рисках для здоровья и необходимых мерах безопасности при нанесении покрытий (Material Safety Data Sheet).

3.1.2.2.5 Рекомендации изготовителя по уходу и поддержанию покрытия в процессе эксплуатации, в которых, должна быть учтена рекомендация МАКО 87 «Руководство по поддержанию и ремонту покрытий балластных и комбинированных грузовых/балластных танков нефтяных танкеров» (глава 3) и, как минимум, должны содержаться следующие сведения:

рекомендуемая периодичность проверок покрытия судовладельцем в процессе эксплуатации судна;
 способы устранения дефектов, обнаруженных в ходе проверок во время эксплуатации;
 совместимые и/или несовместимые с нанесенным типом покрытий, которые могут использоваться для устранения дефектов в эксплуатации.

3.1.2.2.6 Форма сертификата предприятия (сертификата качества), оформляемого на каждую партию (поставку) покрытия, должна предусматривать следующее:

наименование изготовителя;
 дату изготовления;
 количество и идентификационные данные поставляемой партии;
 характеристики покрытия (тип, марка, цвет и т.п.).

3.1.2.3 Полутвердое покрытие должно иметь следующие свойства:

быть пригодным к нанесению в широком диапазоне температур;
 ограничение температуры эксплуатации должно быть не менее 65 °С;
 обладать хорошими проникающими свойствами; где применимо, быть пригодным для нанесения на влажные поверхности, т.е. обработанные струей воды или гидросбивом, в соответствии с рекомендациями изготовителя;
 сохранять эластичность в течение всего срока службы;
 быть стойким к хождению по нему для проведения проверок;
 быть стойким против балластной воды;
 быть способным предотвращать коррозию по меньшей мере, в течение 3 лет;

толщина мокрого слоя должна ограничиваться, чтобы избежать растрескивания или образования скользкой поверхности из-за увеличенной толщины пленки;

предпочтительным является светлый цвет (отличный от ржавчины);

некоторые полутвердые покрытия могут уменьшать коррозию путем пассивации металла с использованием ингибитора коррозии при образовании пленки, предотвращающей проникновение влаги.

3.1.2.4 С 1 июля 2008 г. одобрение защитных покрытий для балластных танков забортной воды всех типов судов и пространств двойных бортов навалочных судов производится в соответствии с резолюцией ИМО MSC. 215(82).

3.1.3 Противообрастающие покрытия корпусов судов.

3.1.3.1 В представляемой на одобрение документации, определяющей свойства, состав и характеристики покрытия, кроме прочего, должны содержаться следующие сведения:

тип противообрастающей системы¹;
 наименование изготовителя противообрастающей системы;
 наименование и цвет противообрастающей системы;
 активный(ые) ингредиент(ы) и его(их) номер(а) по базе данных "Chemical Abstract Service" (номер(а) КАС);
 состав маркировки емкостей, в которых производится поставка покрытия.

3.1.3.2 В состав документации, представляемой на одобрение, должны входить:

технические данные на покрытие (ТУ, спецификации, технические характеристики/Data Sheet);
 данные о безопасности материала (паспорт безопасности материала/Material Safety Data Sheet (такие данные также могут содержаться в ТУ, спецификации));

сертификат предприятия (сертификат качества на покрытие), оформляемого на каждую партию (поставку) покрытия, которая должна предусматривать указанные выше сведения;

протоколы контрольных испытаний (анализа) образцов, подтверждающие отсутствие в составе покрытия оловоорганических соединений (см. 3.1.3.3).

3.1.3.3 Отбор проб и контрольные испытания (анализ) образцов для подтверждения отсутствия в составе покрытия оловоорганических соединений

¹Примерами подходящих формулировок могут быть: самополирующего типа без оловосодержащих органических соединений, абляционного типа без оловосодержащих органических соединений, обычного типа без оловосодержащих органических соединений, краска силиконового типа без биоцидов, другие. В отношении противообрастающей системы, не содержащей активных ингредиентов, должны использоваться слова «без биоцидов».

должны проводиться в признанной Регистром лабораторией. При отсутствии таковой отбор проб и анализ должны проводиться согласно требованиям резолюции ИМО МЕРС.104(49) в присутствии инспектора Регистра.

3.1.3.3.1 В качестве альтернативы контрольным испытаниям могут быть рассмотрены статистические данные анализов данного покрытия, подтвержденные компетентной организацией (см. также 3.1.1.2.3).

3.1.3.3.2 Анализ в отношении массы общего содержания олова на один килограмм сухой краски рекомендуется выполнять с помощью масс-спектрометрии с индуктивно-связанной плазмой (МС/ИСП). Также приемлема любая другая научно признанная процедура анализа олова (например, AAS, XRF и ICP-OES).

3.1.3.3.3 Результаты анализа должны соответствовать требованиям резолюции ИМО МЕРС.104(49), а именно, положительным считается, если:

.1 не более 25 % общего количества проб дают результаты, превышающие 2 500 мг общего содержания олова на один килограмм сухой краски (2 500 мг Sn/кг сухой краски); и

.2 никакая проба не содержит олова более 3 000 мг Sn/кг сухой краски.

3.1.3.4 Если лаборатория, выполняющая регулярный анализ содержания олова в покрытии входит в состав предприятия-изготовителя покрытия, то при освидетельствовании предприятия одновременно должна быть освидетельствована эта лаборатория согласно разд. 9 части I «Общие положения по техническому наблюдению».

3.2 ПРОЦЕДУРА ПРИМЕНЕНИЯ СТАНДАРТА КАЧЕСТВА ЗАЩИТНЫХ ПОКРЫТИЙ (РЕЗОЛЮЦИЯ ИМО MSC. 215(82)) ДЛЯ СУДОВ, СПРОЕКТИРОВАННЫХ В СООТВЕТСТВИИ С ОБЩИМИ ПРАВИЛАМИ МАКО ПО КОНСТРУКЦИИ И ПРОЧНОСТИ ДВУХКОРПУСНЫХ НЕФТЕНАЛИВНЫХ СУДОВ И ОБЩИМИ ПРАВИЛАМИ МАКО ПО КОНСТРУКЦИИ И ПРОЧНОСТИ НАВАЛОЧНЫХ СУДОВ

3.2.1 Настоящей главой следует руководствоваться при применении Стандарта качества защитных покрытий¹ для судов, спроектированных в соответствии с Общими правилами МАКО по конструкции и прочности двухкорпусных нефтеналивных судов и Общими правилами МАКО по конструкции и прочности навалочных судов, контракт на строительство которых заключен 8 декабря 2006 года или после этой даты.

3.2.2 Настоящую процедуру следует рассматривать совместно с PSPC, приведенным в

приложении к резолюции ИМО MSC.215(82). Применение международных стандартов, упомянутых в PSPC, является обязательным для настоящей главы.

3.2.2.1 Определения.

Техническая документация покрытия – термин, используемый для обозначения совокупности документов, относящихся к системе покрытия и способам его нанесения, куда входят документы, начиная с первого подготовленного документа, и последующие, выдаваемые в течение всего срока службы судна, в том числе инспекционное соглашение и все положения п. 3.4 PSPC.

3.2.3 Процедура одобрения систем покрытия.

Свидетельство о типовом одобрении (СТО) на соответствие требованиям п. 5 PSPC может быть выдано, если результаты любого из методов A + D или B + D или C + D признаны Регистром удовлетворительными.

В СТО должно быть указано об испытаниях продукта и заводского грунтового покрытия². Также в СТО должен быть приведен список других типов одобренных заводских грунтов, с которыми продукт может быть применен, и которые прошли удовлетворительно перекрестные испытания на совместимость с продуктом в лаборатории, отвечающей требованиям 3.2.3.1.1.

К СТО должен быть приложен Лист технических данных (Technical Data Sheet) на продукт, в котором должны быть приведены все данные, требуемые п. 3.4.2.2 PSPC.

Для зимнего типа эпоксидного покрытия требуется проведение отдельного испытания на соответствие PSPC, включая испытания совместимости заводского грунта в соответствии с дополнением 1 к PSPC.

Зимние и летние типы покрытий рассматриваются как разные покрытия, если данные инфракрасной идентификации (IR) и удельной плотности не показывают, что они одинаковы.

3.2.3.1 Метод А: лабораторное испытание.

3.2.3.1.1 Испытания покрытия на соответствие PSPC должны быть проведены, как указано ниже, испытательной лабораторией, которая признана Регистром и отвечает требованиям разд. 8 части I «Общие положения по техническому наблюдению».

3.2.3.1.2 Результаты испытаний (см. п. 1.3 табл. 1 PSPC) системы покрытия должны быть отражены в документах и представлены Регистру.

3.2.3.1.3 Испытания в соответствии с приложением 1 к PSPC проводятся для систем покрытий на эпоксидной основе с предложенным заводским грунтом. Если результаты испытаний удовлетворительные, выдается СТО на эпоксидное покрытие с заводским грунтом, прошедшим испытание в составе системы покрытия. СТО позволяет применение

¹ В дальнейшем – PSPC.

² В дальнейшем – заводской грунт.

эпоксидного покрытия как с испытанным в составе системы заводским грунтом, так и нанесение на «голую» подготовленную сталь.

3.2.3.1.4 Системы на эпоксидной основе могут применяться с заводским грунтом, который не испытывался в составе данной системы, но который прошел испытания в соответствии с п. 1.7 добавления 1 к дополнению 1 и п. 2.3, 3.2 табл. 1 PSPC, известные как «перекрестные испытания». Если испытание или испытания удовлетворительны, то выдается СТО. В этом случае в СТО приводятся данные об эпоксидном покрытии и перечень всех заводских грунтов, с которыми оно было испытано, и которые отвечают настоящим требованиям. СТО будет позволять применение системы эпоксидного покрытия со всеми указанными заводскими грунтами или нанесение на «голую» подготовленную сталь.

3.2.3.2 Метод В: 5-летний период эксплуатации.

3.2.3.2.1 Отчеты изготовителей покрытий, включающие, по меньшей мере, информацию, указанную в 3.2.3.2.2, должны быть проверены на соответствие того, что система покрытия использовалась в течение 5 лет, и предъявляемый продукт аналогичен оцениваемому (подвергнутому эксплуатации).

3.2.3.2.2 Должны быть представлены следующие документы изготовителя:

документы, подтверждающие нанесение покрытия;

оригинальная спецификация покрытия;

листы технических данных первоначального покрытия;

действующее уникальное обозначение (код или номер);

если соотношение основы и отвердителя изменились, необходимо подтверждение изготовителя о том, что смешанный продукт соответствует первоначальному составу. Также необходимы сопровождающие пояснения об изменениях;

действующие листы технических данных предъявляемого продукта;

данные по удельной плотности и IR (инфракрасной) идентификации оригинального продукта;

данные по удельной плотности и IR идентификации предъявляемого продукта;

подтверждение изготовителя о том, что предъявляемый продукт является аналогом первоначального продукта, если данные по удельной плотности и IR идентификации не могут быть представлены.

3.2.3.2.3 Должны быть представлены отчетные документы Регистра о результатах освидетельствования всех балластных танков выбранного судна, проводимого с целью проверки соответствия требованиям 3.2.3.2.1 и 3.2.3.2.7 или совместного (представитель изготовителя покрытия и инспектор

Регистра) освидетельствования. В обоих случаях определение состояния покрытия должно соответствовать разд. 2 рекомендации МАКО 87.

3.2.3.2.4 Выбранное для проверки защитного покрытия судно должно иметь находящиеся в постоянной эксплуатации балластные цистерны, из которых:

по крайней мере, одна цистерна имеет объем примерно 2000 м³;

по крайней мере, одна цистерна является смежной с нагреваемой цистерной;

по крайней мере, одна цистерна под палубой подвергается нагреву солнцем.

3.2.3.2.5 В случае, если выбранное судно не отвечает требованиям 3.2.3.2.4, ограничения должны быть указаны в СТО. Например: «Покрытие не может использоваться в цистернах, смежных с нагреваемыми цистернами или с верхней палубой, или в цистернах, имеющих объем больше, чем объем освидетельствованных цистерн».

3.2.3.2.6 В случае одобрения по методу В заводской грунт должен быть удален до нанесения одобренной эпоксидной системы покрытия, или должно быть подтверждение того, что заводской грунт, применяемый при строительстве, идентичен по рецептуре заводскому грунту, примененному на выбранном судне.

3.2.3.2.7 Все балластные цистерны должны находиться в «ХОРОШЕМ» состоянии, исключая механические повреждения, без ремонта покрытия или подкрашивания течение всего 5-летнего периода эксплуатации.

3.2.3.2.7.1 «ХОРОШЕЕ» состояние – состояние с пятнами коррозии без видимого повреждения покрытия на площади меньше 3 % от рассматриваемой площади. Коррозия на краях или сварных швах должна быть меньше 20 % от рассматриваемой площади краев и сварных швов.

3.2.3.2.7.2 Примеры описания состояния покрытия на рассматриваемых областях приведены в рекомендации МАКО 87.

3.2.3.2.7.3 Если примененная номинальная толщина сухой пленки (НТСП) больше, чем требуемая PSPC, то она должна соблюдаться при нанесении. Минимальная НТСП указывается в СТО.

3.2.3.2.7.4 Если результат освидетельствования удовлетворительный, то СТО выдается как на покрытие, так и на заводской грунт. СТО позволяет использовать покрытие как с указанным заводским грунтом так и на «голой» подготовленной стали. СТО должно содержать ссылки на отчеты об освидетельствовании, которые также должны быть включены в комплект Технической документации покрытия (ТДП).

3.2.3.2.7.5 СТО теряет силу, если изменилась рецептура эпоксидного покрытия или заводского

грунта. За своевременное информирование Регистра об изменениях рецептуры ответственность несет изготовитель покрытия.

3.2.3.3 Метод С: существующее одобрение Marintek B1¹.

3.2.3.3.1 Могут быть признаны системы покрытий на эпоксидной основе, имеющие удовлетворительные отчеты об испытаниях с минимальным уровнем B1 Marintek, включая данные по удельной плотности и IR идентификации, выданные до 8 декабря 2006 г. Если данные по удельной плотности и IR идентификации не могут быть представлены, необходимо представить подтверждение изготовителя о том, что предъявляемый продукт является аналогом первоначального (испытанного) продукта.

3.2.3.3.2 Отчеты об испытании Marintek с данными по удельной плотности и IR идентификации должны быть представлены Регистру на рассмотрение. При положительных результатах рассмотрения может быть выдано СТО. СТО позволяет наносить систему покрытий на эпоксидной основе на «голую» подготовленную сталь или применять ее с указанным заводским грунтом, если имеется подтверждение того, что грунт совместим с системой.

3.2.3.3.3 Системы покрытий на эпоксидной основе, одобренные настоящим методом, могут применяться с другими заводскими грунтами, если были проведены перекрестные испытания с заводскими грунтами, которые дали удовлетворительные результаты и были одобрены как часть системы (см. 3.2.3.1.4). В данном случае СТО будет включать данные о системе покрытий на эпоксидной основе и список всех заводских грунтов, прошедших испытания. СТО будет позволять применение систем покрытий на эпоксидной основе со всеми указанными заводскими грунтами или нанесение на «голую» подготовленную сталь.

3.2.3.3.4 Такие покрытия могут быть нанесены в соответствии с указаниями табл. 1 PSPC, а не в соответствии с методикой нанесения, использовавшейся при проведении испытания на одобрение, которая может отличаться от PSPC, но только в случае, если эта методика не является более строгой, чем указания табл. 1 PSPC (например, в том случае, если НТСП имеет большее значение, или используется обмыв водой под большим давлением и/или обработка щетками заводского грунта). В таких

случаях соответствующие ограничения должны быть добавлены в СТО, и они должны соблюдаться при нанесении покрытия верфью.

3.2.3.3.5 СТО теряет силу, если изменилась рецептура эпоксидного покрытия или заводского грунта. За своевременное информирование Регистра об изменениях рецептуры ответственность несет изготовитель покрытия.

3.2.3.4 Метод D: изготовитель покрытия.

3.2.3.4.1 Изготовитель покрытия/заводского грунта должен выполнять требования, изложенные в разд. 7 части I «Общие положения по техническому наблюдению» и 3.2.11, что должно быть проверено Регистром.

3.2.3.4.2 При желании изготовителя получать продукцию, произведенную в его разных подразделениях, под одним названием (маркой) должна применяться инфракрасная (IR) идентификация и проверка удельного веса (плотности) для подтверждения того, что это одно и то же покрытие, в противном случае потребуются индивидуальные испытания для одобрения продукции, изготовленной в каждом подразделении.

3.2.3.4.3 СТО теряет силу, если изменилась рецептура эпоксидного покрытия или заводского грунта. За своевременное информирование Регистра об изменениях рецептуры ответственность несет изготовитель покрытия. Если Регистр не был информирован о таких изменениях, СТО на данный материал аннулируется.

3.2.4 Процедура оценки квалификации инспекторов по покрытиям.

3.2.4.1 Инспекторы по покрытиям, выполняющие освидетельствования в соответствии с п. 6 PSPC, должны иметь квалификацию «NACE². Инспектор по покрытиям уровня II», «FROSIO³. Инспектор по покрытиям уровня III» или эквивалентную квалификацию. Эквивалентные квалификации описаны в 3.2.4.3.

3.2.4.2 Только инспекторы по покрытиям с 2-летним опытом работы, имеющие квалификацию «NACE. Инспектор по покрытиям уровня II», «FROSIO. Инспектор по покрытиям уровня III» или эквивалентную квалификацию, могут составлять и/или одобрять (подписывать) отчетные документы или принимать решения по выполнению корректирующих действий для устранения несоответствий.

3.2.4.3 Эквивалентная квалификация.

3.2.4.3.1 Эквивалентная квалификация представляет собой результат успешно оконченого, как установлено преподавателем, одобренного курса.

3.2.4.3.1.1 Преподаватели курса должны иметь квалификацию «NACE. Инспектор по покрытиям уровня II» или «FROSIO. Инспектор по покрытиям уровня III» или эквивалентную квалификацию и, как минимум, 2-летний практический опыт.

¹Marintek (Norwegian Marine Technology Research Institute) Морской научно-исследовательский институт Норвегии.

²NACE – Национальная ассоциация инженеров-коррозионистов, США.

³FROSIO – Орган по обучению и сертификации инспекторов обработки поверхности, Норвегия.

3.2.4.3.1.2 Одобренный курс – курс, в который входит программа обучения, разработанная на основании документов по PSPC и включающая следующие разделы:

- здоровье, окружающая среда и безопасность;
- коррозия;
- материалы и проектирование;
- международные стандарты, связанные с PSPC;
- механизмы отверждения покрытия;
- роль инспектора;
- испытательные приборы;
- процедуры проверки;
- спецификация на покрытие;
- процедуры нанесения;
- дефекты покрытия;
- согласование подготовительных работ;
- MSDS и рассмотрение листа данных на покрытие;
- техническая документация на покрытие¹;
- подготовка поверхности;
- удаление влаги;
- обмыв водой;
- типы покрытий и критерии проверки;
- специализированное прикладное оборудование;
- использование процедур контроля приборов для испытания разрушающим и неразрушающим методами;
- приборы контроля и методы испытаний;
- технические методы контроля покрытия;
- катодная защита;
- практические упражнения, учебные примеры.

Одобренные курсы могут проводиться производителями покрытий или верфями и т. п.

3.2.4.3.1.3 Такой курс должен включать в себя приемлемую оценку знаний в форме экзамена по теоретической и практической подготовке. Курс и экзамен должны быть одобрены Регистром.

3.2.4.3.2 Эквивалентная квалификация присваивается на основании практического опыта лицам, которые:

- имеют, как минимум, 5-летний опыт работ инспектором по покрытиям балластных танков при постройке новых судов за последние 10 лет;
- успешно сдали экзамены, указанные в 3.2.4.3.1.3.

3.2.4.4 Ассистент инспектора по покрытиям.

3.2.4.4.1 Если инспектору по покрытиям требуется ассистент при выполнении проверок, под его наблюдением, то такой ассистент должен иметь уровень подготовки, отвечающий требованиям инспектора по покрытиям.

3.2.4.4.2 Уровень подготовки должен быть документирован и заверен инспектором по покрытиям, органом по подготовке персонала на верфи или изготовителем контрольного оборудо-

вания с целью подтверждения компетентности ассистента при использовании оборудования и подтверждении знаний в отношении требований PSPC к замерам.

3.2.4.4.3 Документ, подтверждающий подготовку ассистента, в случае необходимости, должен предъявляться для проверки.

3.2.5 Соглашение по проверке качества нанесения покрытия (п. 3.2 PSPC).

3.2.5.1 Соглашение по проверке подготовки поверхности и окрасочным работам должно быть подписано верфью, судовладельцем и производителем покрытия и должно быть представлено верфью в Регистр для рассмотрения до начала каких-либо работ на любой стадии нового строительства и, как минимум, должно соответствовать PSPC.

3.2.5.2 Для облегчения рассмотрения соглашения должны быть в наличии следующие документы из ТДП:

- .1** спецификация по окраске, включая выбор участков (пространств), которые должны быть окрашенными, выбор системы покрытия, подготовки поверхности и способа нанесения;
- .2** СТО на систему покрытия.

3.2.5.3 Соглашение должно быть включено в ТДП и должно, как минимум, содержать:

- .1** описание процесса проверки, включая область проверки, перечень лиц, которым поручена проверка, определение квалификации инспектора по покрытиям и должности квалифицированного инспектора по покрытиям (ответственного за проверку того, что покрытие нанесено в соответствии с PSPC). Если задействовано более одного инспектора по покрытиям, то области ответственности каждого из них должны быть определены (к примеру, между инспекторами распределены строительные участки, подлежащие проверке);
- .2** язык соглашения должен быть идентичен использованному в ТДП.

3.2.5.4 Информация о любых отклонениях процедуры от PSPC, обнаруженных при проверке, должна быть передана верфи, которая является ответственной за их выявление и выполнение корректирующих действий.

3.2.5.5 Классификационное свидетельство не должно выдаваться на судно до тех пор, пока все требуемые Регистром корректирующие действия не будут выполнены.

3.2.6 Проверка применения PSPC.

3.2.6.1 Проверка требований п. 7 PSPC должна быть выполнена Регистром.

Мониторинг выполнения требований по проверке покрытий, как указывается в п. 7.5 PSPC, означает выборочную проверку использования инспекторами правильного оборудования, технических приемов и

¹В дальнейшем — ТДП.

отчетных методов, как указано в процедурах по проверке, рассмотренных Регистром.

3.2.6.2 Информация о любых отклонениях от положений 3.2.6.1 должна быть сразу же передана инспектору по покрытиям, который является ответственным за определение и выполнение корректирующих действий.

3.2.6.3 Верфь должна быть проинформирована, если корректирующие действия не принимаются Регистром или не выполнены.

Классификационное свидетельство не должно выдаваться до тех пор, пока все требуемые Регистром корректирующие действия не будут выполнены.

3.2.7 Процедура проверки ТДП.

3.2.7.1 Верфь является ответственной за формирование ТДП в бумажной или электронной форме или в их комбинации.

3.2.7.2 ТДП должна содержать всю информацию, требуемую п. 3.4 PSPC, и соглашение по проверке подготовки поверхности и окрасочным работам (см. п. 3.2 PSPC).

3.2.7.3 ТДП должна быть рассмотрена на соответствие п. 3.4.2 PSPC.

3.2.7.4 Информация о любых отклонениях от требований 3.2.7.3 должна быть передана верфи, которая является ответственной за определение и выполнение корректирующих действий.

3.2.7.5 Классификационное свидетельство не должно выдаваться до тех пор, пока все требуемые Регистром корректирующие действия не будут выполнены.

3.2.8 Анализ контроля качества автоматизированных поточных линий для нанесения заводского грунта.

3.2.8.1 Учитывая, что требования п. 6.2 PSPC затруднительно применять к автоматизированным поточным линиям для нанесения заводского грунтового покрытия, подход к контролю качества должен быть более практичным для обеспечения соответствия требованиям PSPC.

3.2.8.2 В соответствии с требованиями PSPC инспектор по покрытиям несет ответственность за подтверждение того, что процедуры контроля качества отвечают требованиям PSPC.

3.2.8.3 При рассмотрении системы качества автоматизированных поточных линий для нанесения заводского грунта должны быть учтены следующие процедуры:

1 процедура по управлению абразивом, включая измерения загрязнения и засоленности;

2 процедура учета температуры поверхности стали, относительной влажности, точки росы;

3 процедура контроля или наблюдения за чистотой поверхности, профилем поверхности

(шероховатостью), загрязнением маслом, пылью и загрязнением иного рода;

4 процедура учета/измерения засоленности поверхности стали;

5 процедура по проверке толщины и степени высыхания заводского грунта для подтверждения значений, указанных в технической спецификации покрытия¹.

3.2.9 Процедура рассмотрения ТСП.

3.2.9.1 ТСП должна предоставляться верфью в соответствии с требованиями табл. 1 PSPC.

3.2.9.2 ТСП должна содержать процедуру применения, допустимые критерии проверки и т.п., как указано в п. 2 дополнения 1 к PSPC.

3.2.9.3 При рассмотрении ТСП на соответствие должны учитываться интерпретации к PSPC, указанные в 3.2.10.

3.2.10 Интерпретации положений PSPC (приложение к резолюции ИМО MSC.215(82)).

Таблица 1, п. 1.3: «Испытания покрытия на соответствие PSPC».

Для зимних типов эпоксидных покрытий требуется проведение отдельных испытаний, включая испытание на совместимость в соответствии с дополнением 1 к PSPC. Зимние и летние типы покрытий рассматриваются как разные, несмотря на то, что показания IR идентификации и удельной плотности показывают на то, что они одинаковы.

Таблица 1, п. 1.4: «Рабочая спецификация».

Два слоя полосового покрытия должны быть применены для всех кромок и сварных швов с дефектами формы шва. Там, где PSPC допускает второе полосовое покрытие, считается приемлемым, если оно не распределяется на зону замеров толщины сухой пленки вдоль сварных швов более, чем на 15 мм от сварного шва.

Для проверки номинальной толщины сухой пленки плоских поверхностей достаточно провести статистические выборочные замеры (измерение толщины сухой пленки), перечисленные в приложении 3 к PSPC.

На гладких поверхностях сварных швов автоматической сварки может применяться одно полосовое покрытие, если будет подтверждено, что номинальная толщина сухой пленки будет обеспечена при замере толщины покрытия после второго основного слоя.

Таблица 1, п. 1.5: «НТСП».

Для контроля характеристик должна регулярно проверяться толщина несформированного (мокрого) слоя в процессе его нанесения. PSPC не регламентирует, кто должен проверять толщину мокрого слоя. Контроль толщины сухой пленки выполняется, как часть проверок по п. 6 PSPC.

Полосовые покрытия должны наноситься ровной пленкой и без видимых дефектов, которая должна

¹В дальнейшем – ТСП.

указывать на хорошее формирование покрытия. Применяемый метод нанесения должен обеспечивать, чтобы все участки, для которых требуется полосовое покрытие, были должным образом окрашены кисточкой или валиком. Валик может быть использован для пор раковин и т.д., но не для краев и сварных швов.

Таблица 1, п. 2.1 — 2.3, 3.6.

Концентрация растворимых солей измеряется в соответствии со стандартами ИСО 8502-6 и ИСО 8502-9 и сравнивается с концентрацией $50 \text{ мг/м}^2 \text{ NaCl}$. Если измеренная концентрация меньше или равна $50 \text{ мг/м}^2 \text{ NaCl}$, результат считается удовлетворительным.

Минимальное число замеров, которые должны быть выполнены, – один замер на блок/секцию/изделие до нанесения покрытия или, в случае ручного нанесения заводского грунта, один замер на лист. В случае, если используется автоматизированный процесс нанесения заводского грунта, должны быть представлены способы демонстрации соответствия PSPC по средствам системы контроля качества, в которую должны быть включены ежемесячные испытания.

При анализе контроля качества автоматизированных поточных линий для нанесения заводского грунта следует руководствоваться 3.2.8.

Таблица 1, п. 3.3: «Обработка поверхности после сборки».

Обычно, угловые сварные соединения на границах цистерны с водонепроницаемой переборкой оставляют без покрытия на стадии формирования секций (по причине того, что впоследствии необходимо проведение испытаний для проверки непроницаемости). В случае, если эти соединения являются стыковочными соединениями секций, они должны быть очищены механизированным инструментом до степени S3.

Таблица 1, п. 3.6: «Концентрация водорастворимых солей, эквивалентных NaCl, после абразивоструйной обработки или обработки механизированным инструментом».

Значение концентрации, мг/м^2 , полученное в результате применения Стандарта ИСО 8502-9, должно использоваться без пересчета. Все растворимые соли оказывают отрицательный эффект в меньшей или большей степени. Стандарт ИСО 8502-9 не дает действительное значение концентрации NaCl. Процентное содержание NaCl в общем содержании водорастворимых солей будет изменяться от случая к случаю. До нанесения покрытия измерения должны проводиться, как минимум, по одному на блок/секцию/структурный блок или по одному на лист при ручном нанесении заводского грунта. Если применяется автоматизированное нанесение заводского грунта, должно быть продемонстрировано соответствие данного способа нанесения

требованиям PSPC посредством системы контроля качества, в которую должны быть включены ежемесячные проверки.

Таблица 1, п. 4.3: «Испытание покрытия (проверка)».

Все замеры ТСП должны быть выполнены и отражены в отчетных документах. В соответствии с требованиями PSPC только окончательные замеры ТСП должны быть отражены в отчетных документах квалифицированным инспектором по покрытиям. Техническая документация на покрытие может содержать всю информацию по замерам, которая обычно содержит максимальные и минимальные значения замеров, число замеров и процент замеров больших и меньших, чем требуется ТСП. Окончательная ТСП должна быть пересчитана и подтверждена в соответствии с правилом 90/10 (см. п. 2.8 PSPC).

3.2.11 Изготовитель покрытия (см. 3.2.3.4.1).

3.2.11.1 Область применения – производство систем покрытий в соответствии с резолюцией ИМО MSC.215(82) и 3.2.

3.2.11.2 Настоящие требования применяются как к изготовителю как заводского грунта, так и к изготовителю основного покрытия, если эти покрытия являются составляющими системы покрытия.

3.2.11.3 Изготовитель покрытия должен представить Регистру следующую информацию:

перечень производственного оборудования (мощностей);

название и адрес поставщика сырья (исходного материала);

подробный перечень используемых стандартов и оборудования (в объеме одобрения);

подробную информацию о применяемых процедурах контроля качества;

подробную информацию о договорах с субподрядчиками;

перечень руководств по качеству, процедур испытаний и инструкций, отчетных документов и т.п.;

копию любого соответствующего свидетельства с номерами и/или датой выдачи (например, по сертификации системы менеджмента качества).

3.2.11.4 Проверки производственных мощностей должны основываться на требованиях резолюции ИМО MSC.215(82).

3.2.11.5 Не допускается корректировка рецептуры без ограничений, исключая «подгонку» пропорций на ранней стадии изготовления при переходе от лаборатории к производству, вне указанных ниже ограничений, за исключением случаев, когда они вносятся на основании испытаний, проводимых в составе программы по разработке системы покрытия, или последующих испытаний. Любые подобные изменения следует согласовывать с техническим центром изготовителя.

3.2.11.6 Если корректировка рецептуры предусматривается в процессе производства,

максимально допустимые пределы должны одобряться техническим центром и четко указываться в рабочих процедурах контроля качества.

3.2.11.7 Система контроля качества изготовителя должна гарантировать, что вся текущая продукция изготавливается по технологии, предусмотренной СТО. Изменение технологии недопустимо без испытаний в соответствии с процедурой резолюции ИМО MSC.215(82) и выдачи СТО Регистром.

3.2.11.8 Документы на партию покрытий, включая данные об испытаниях по системе качества, такие как вязкость, удельная плотность и характеристики безвоздушного распыления, должны тщательно регистрироваться. Дополнительные данные также должны учитываться.

3.2.11.9 По возможности должна прослеживаться информация о поставках сырья и серий каждой партии покрытия. Исключение может быть сделано, если оптовые материалы, такие как растворители и предварительно растворенные эпоксидные смолы, хранятся в цистернах; в таком случае имеется возможность учесть только данные поставщика.

3.2.11.10 Даты, номера партий, данные поставок для каждого контракта на покрытие должны тщательно регистрироваться.

3.2.11.10.1 Все поставки сырья должны снабжаться сертификатом соответствия поставщика. Сертификат должен включать все требования, приведенные в системе контроля качества изготовителя покрытия.

3.2.11.10.2 При отсутствии сертификата соответствия поставщика на сырье изготовитель покрытия должен проверить соответствие сырья всем требованиям, перечисленным в его системе контроля качества.

3.2.11.10.3 Емкости с краской должны иметь четкую маркировку с информацией, указанной в СТО.

3.2.11.10.4 Листы технических данных продукции должны соответствовать требованиям PSPC. Все Листы технических данных продукции должны быть действующими согласно системе контроля качества.

3.2.11.10.5 Процедуры контроля качества технического центра должны удостоверить, что все производственные установки отвечают приведенным выше положениям, а вся поставка сырья одобрена техническим центром.

3.3 ПРИМЕНЕНИЕ СТАНДАРТА КАЧЕСТВА ЗАЩИТНЫХ ПОКРЫТИЙ, СПЕЦИАЛЬНО ПРЕДНАЗНАЧЕННЫХ ДЛЯ ЗАБОРТНОЙ ВОДЫ БАЛЛАСТНЫХ ТАНКОВ НА СУДАХ ВСЕХ ТИПОВ И ПОМЕЩЕНИЙ ДВОЙНОГО БОРТА НА НАВАЛОЧНЫХ СУДАХ, В СООТВЕТСТВИИ С ПРАВИЛОМ II/1/3-2 СОЛАС-74 (РЕЗОЛЮЦИЯ ИМО MSC.215(82))

3.3.1 Настоящая глава дополняет положения PSPC и применяется для защитных покрытий,

специально предназначенных для забортной воды балластных танков на судах всех типов и помещений двойного борта на навалочных судах, в соответствии с правилом II/1/3-2 СОЛАС-74, принятого резолюцией ИМО MSC.215(82).

Настоящую главу необходимо читать совместно с PSPC.

3.3.2 Интерпретации к 2.6, раздел 2 «Определения» PSPC.

.1 «ХОРОШЕЕ» состояние – состояние с пятнами коррозии без видимого повреждения покрытия на площади менее 3 % от рассматриваемой площади. Коррозия на краях или сварных швах должна быть менее 20 % от рассматриваемой площади краев и сварных швов;

.2 применяется 3.2.2.1.1.

3.3.3 Интерпретации к 3.2, раздел 3 «Общие принципы» PSPC:

.1 применяется 3.2.5.

3.3.4 Интерпретации к 3.4 «Техническая документация покрытия», раздел 3 «Общие принципы» PSPC:

.1 применяются 3.2.7.1 – 3.2.7.4;

.2 Свидетельство о безопасности пассажирского судна или Свидетельство о безопасности грузового судна или Свидетельство о безопасности грузового судна по конструкции не должны быть выданы, пока все требуемые корректирующие действия не будут выполнены к удовлетворению Регистра.

3.3.5 Интерпретации к 3.5 «Охрана труда и безопасность», раздел 3 «Общие принципы» PSPC:

.1 для того, чтобы документ отвечал 3.5 PSPC, рекомендуется, чтобы в ТДП была включена соответствующая документация производителя, касающаяся аспектов безопасности и здоровья, такая как Паспорт безопасности материала (Material Safety Data Sheet).

3.3.6 Интерпретации к 4.3 «Специальное нанесение покрытия», раздел 4 «Стандарт покрытия» PSPC:

.1 следует учитывать рекомендательный циркуляр ИМО MSC.1/Circ.1279 от 23.05.2008 «Инструкция по защите от коррозии постоянных средств доступа».

3.3.7 Интерпретации к таблице 1 PSPC:

.1 ссылки на стандарты.

Стандарты, на которые дается ссылка в таблице 1 PSPC, являются обязательными.

.2 пункт 1.3 «Пре-квалификационные испытания».

Применяются 3.2.3 и 3.2.10;

.3 пункт 1.4 «Рабочая спецификация».

Применяется 3.2.10;

.4 пункт 1.5 «НТСП (номинальная толщина сухой пленки)».

Применяется 3.2.10;

.5 пункт 2.

Применяются 3.2.10 и 3.2.8;

.6 пункт 3.3.

Применяется 3.2.10;

.7 пункт 4.3.

Применяется 3.2.10.

3.3.8 Интерпретации к 5 PSPC.

Применяются 3.2.3 и 3.2.10.

**3.4 ПРОЦЕДУРА ПРИМЕНЕНИЯ СТАНДАРТА КАЧЕСТВА
ЗАЩИТНЫХ ПОКРЫТИЙ ПУСТЫХ ПОМЕЩЕНИЙ
НАВАЛОЧНЫХ СУДОВ И НЕФТЕНАЛИВНЫХ ТАНКЕРОВ
(РЕЗОЛЮЦИЯ ИМО MSC.244(83))**

3.4.1 При применении резолюции ИМО MSC.244(83)
(см. 6.5.1.2, часть XIII «Материалы» Правил

классификации и постройки морских судов) следует руководствоваться положениями 3.2 с учетом положений настоящей главы, за исключением 3.2.3.2 и интерпретации в 3.2.10 к 1.4 «Рабочая спецификация», таблица 1 PSPC.

3.4.2 Здесь ссылки в 3.2 на PSPC и резолюцию ИМО MSC.215(82) следует читать как ссылки на резолюцию ИМО MSC.244(83).

3.4.3 При применении 3.2.10 (интерпретации к 3.6, таблица 1 PSPC) следует учитывать, что минимальная концентрация NaCl, требуемая резолюцией ИМО MSC.244(83) — 100 мг/м².

4 СВАРКА. ПРАВИЛА АТТЕСТАЦИИ СВАРЩИКОВ

4.1 ОБЩИЕ ПОЛОЖЕНИЯ

4.1.1 Допуск сварщиков является обязательной процедурой, которая применяется Регистром с целью подтверждения квалификации рабочих сварщиков, занятых при изготовлении объектов технического наблюдения Регистра.

4.1.2 Документом, удостоверяющим, что конкретный сварщик удовлетворяет всем требованиям, установленным разд. 5 части XIV «Сварка» Правил классификации и постройки морских судов и настоящим разделом, является Свидетельство о допуске сварщика (форма 7.1.30).

4.1.3 Основанием для выдачи Свидетельства о допуске сварщика является успешная сдача последним теоретического и практического экзаменов.

4.1.4 Порядок проведения испытаний сварщиков и выдачи Свидетельств о допуске должен соответствовать требованиям разд. 5 части XIV «Сварка» Правил классификации и постройки морских судов и изложенным ниже требованиям.

4.2 ТРЕБОВАНИЯ К ПОРЯДКУ ПРОВЕДЕНИЯ И ОРГАНИЗАЦИИ АТТЕСТАЦИИ СВАРЩИКОВ

4.2.1 Испытания по допуску сварщиков должны проводиться в централизованном порядке по заявке предприятий-работодателей в аттестационных центрах удостоверенной Регистром компетенции.

4.2.2 Аттестационные центры могут создаваться на предприятиях, в учебных заведениях, специализированных организациях и учреждениях, располагающих квалифицированными специалистами по сварке и необходимой для подготовки и проведения испытаний сварщиков учебно-испытательной базой.

4.2.3 Структура аттестационного центра должна предусматривать наличие следующих основных компонентов, обеспечивающих его функционирование:

руководство;

аттестационная комиссия;

обслуживающий персонал, обеспечивающий проведение всех видов испытаний и функционирование оборудования;

основное и вспомогательное производственное оборудование для проведения практических испытаний;

оборудование, инструмент и средства измерений для проведения испытаний сварных соединений;

помещения для проведения практических и теоретических испытаний сварщиков.

4.2.4 Рабочим органом аттестационного центра, непосредственно проводящим аттестацию сварщиков, является постоянно действующая аттестационная комиссия.

Инспектор Регистра, осуществляющий техническое наблюдение за проведением испытаний, является членом аттестационной комиссии и должен присутствовать при проведении всех видов испытаний, результаты которых он удостоверяет.

4.2.5 При проведении освидетельствования аттестационного центра с целью подтверждения его компетенции инспектор Регистра должен выполнить следующие работы:

.1 рассмотрение Положения об аттестационном центре с приложениями (положительный результат оформляется постановкой штампа «Принято к сведению»);

.2 рассмотрение и одобрение программы теоретического обучения и перечня вопросов экзаменационных билетов (постановка штампа «Одобрено»);

.3 рассмотрение и одобрение программы проведения практических испытаний сварщиков (постановка штампа «Одобрено»), а также заполненных для проведения практических испытаний бланков спецификаций процесса сварки (подписываются инспектором и заверяются личным штампом);

.4 освидетельствование материальной базы, включающее:

процесс подготовки проб для практических испытаний сварщиков (листы и трубы);

организацию хранения и выдачи сварочных материалов для практических испытаний (наличие и техническое состояние прокалочных печей, термощкафов и термопечей для хранения);

организацию предварительной проверки качества сварочных материалов перед их выдачей для испытаний (наличие пресса для излома тавровых образцов, наличие и исправность эксцентриметра для контроля эксцентricности покрытия электродов, оборудование для измерения влажности покрытия электродов и флюсов или для контроля содержания диффузионного водорода в наплавленном металле и т. п.);

проверку наличия и функционирования оборудования для выборки корня шва (газоэлектрическая строжка, выборка абразивным инструментом или механическая строжка);

проверку наличия и функционирования оборудования для выполнения неразрушающего контроля

сварных соединений (ультразвуковой контроль, радиографический контроль, магнитопорошковая и цветная дефектоскопия).

Примечание. В том случае, если контроль сварных соединений выполняется сторонними организациями, то в аттестационном центре должен иметься негатоскоп для контрольного просмотра рентгеновских снимков;

проверку наличия контрольно-измерительного инструмента для контроля сварных соединений внешним осмотром и измерением (контролируются акты поверки инструмента);

проверку наличия и функционирования оборудования для проведения механических испытаний сварных соединений (контролируются акты поверки испытательных машин).

Примечание. При аттестации сварщиков по сварке нержавеющей сталей требуется наличие оборудования для проведения испытаний на МКК и для анализа содержания ферритной составляющей в металле шва;

проверку наличия и исправности оборудования для проведения практических испытаний, включая освидетельствование постов для тех методов сварки, которые предъявляются для допуска сварщиков;

проверку исправности систем местной (сварочные посты) и общей приточно-вытяжной вентиляции в помещениях для практических испытаний;

проверку исправности КИП для замеров параметров режима сварки, включая межпроходную температуру (контролируются акты поверки);

.5 освидетельствование квалификации персонала, занятого при проведении испытаний, включая членов аттестационной комиссии и обслуживающего персонала;

.6 освидетельствование помещения, предназначенного для работы членов аттестационной комиссии;

.7 проверка наличия контрольных образцов НТД, на которую даны ссылки в программах теоретических и практических испытаний (включая перечни контрольных вопросов).

4.2.6 Если аттестационный центр организован на базе производственного предприятия, выполняющего работы по сварке конструкций под техническим наблюдением Регистра, и его деятельность ограничена проведением аттестации сварщиков собственного предприятия, то процедура признания центра Регистром с оформлением соответствующих документов может не применяться.

4.2.7 Все аттестационные центры, занятые обучением и/или аттестацией рабочих сварщиков сторонних организаций на коммерческой основе с образованием или без образования юридического лица, подлежат признанию Регистром.

По результатам сертификации оформляется Свидетельство по форме 7.1.27. При этом взаимные обязательства и обязанности сторон регулируются Договором о техническом наблюдении, прилагаемом к Свидетельству о соответствии предприятия.

4.2.8 Аттестация сварщиков подразделяется на первичную, дополнительную, периодическую и внеочередную.

К первичной аттестации допускаются сварщики не моложе 18 лет, ранее не проходившие испытания на допуск к сварке объектов и оборудования, подлежащего техническому наблюдению Регистра, имеющие свидетельство о присвоении квалификации сварщика и производственный стаж выполнения сварочных работ по присвоенной квалификации не менее 12 месяцев, а также прошедшие специальную теоретическую и практическую подготовку по программам, составленным индивидуально для каждого вида работ и для каждого способа сварки с учетом специфики работ, по которым сварщик подлежит аттестации.

Дополнительная аттестация сварщиков, прошедших первичную аттестацию, выполняется перед допуском к выполнению работ, не указанных в Свидетельстве о допуске сварщика, а также после перерыва в выполнении соответствующих сварочных работ свыше 6 месяцев.

Периодическую аттестацию проходят все сварщики в целях подтверждения уровня их профессиональной квалификации и продления срока действия Свидетельства о допуске сварщика в соответствии с требованиями 3.6. Срок периодической аттестации – не реже одного раза в 2 года.

Внеочередную аттестацию проходят сварщики перед допуском к выполнению сварочных работ после временного отстранения от работы за неудовлетворительное качество и нарушение технологии сварки. Срок подготовки для внеочередной аттестации (для дополнительного обучения и тренировки) – не менее одного месяца с даты отстранения от работы.

При дополнительной, периодической и внеочередной аттестациях объем специальной теоретической и практической подготовки устанавливается аттестационной комиссией и подлежит согласованию с Регистром в индивидуальном порядке.

4.2.9 Для проведения Регистром работ по допуску сварщиков администрации предприятия надлежит направить в региональное подразделение Регистра, осуществляющее наблюдение за сварочными работами на этом предприятии, заявку, в которой должны быть указаны:

наименование и адрес аттестационного центра, в котором будет проводиться аттестация сварщиков;

список рабочих, подлежащих аттестации, в котором указываются (для каждого аттестуемого) фамилия, имя, отчество, год и место рождения, место работы, специальность и квалификационный разряд, стаж работы, по которой предусмотрена аттестация;

копии документов, подтверждающих профессиональную квалификацию рабочих по тому виду работ, на который должна проводиться аттестация;

способ сварки, пространственные положения и другие сведения, необходимые для проведения аттестации и заполнения бланка Свидетельства о допуске сварщика;

гарантии оплаты услуг Регистра согласно действующим тарифам.

Примечание. Если в соответствии с заключенным Соглашением (см. 4.2.7) оплата услуг Регистра выполняется через аттестационный центр, заявка на проведение работ может исходить непосредственно от его администрации.

4.3 ТЕРМИНЫ, ОПРЕДЕЛЕНИЯ И УСЛОВНЫЕ ОБОЗНАЧЕНИЯ, ПРИМЕНЯЕМЫЕ ПРИ ДОПУСКЕ СВАРЩИКОВ

4.3.1 Термины и определения.

Аттестация – совокупность действий по определению уровня квалификации сварщика с целью установления возможности его допуска к выполнению конкретного вида сварочных работ.

Аттестационная комиссия – группа специалистов аттестационного центра, ответственная за организацию и достоверность результатов работ по аттестации сварщиков.

Аттестационный центр – компетентная организация, уполномоченная Регистром проводить испытания по аттестации сварщиков согласно требованиям правил Регистра.

Допуск – специальная процедура, предусматривающая установление квалификации сварщика посредством его аттестации и выдачу официального документа – Свидетельства о допуске сварщика, удостоверяющего разрешение на право выполнения сварочных работ на подлежащих техническому наблюдению Регистра объектах в пределах установленной Свидетельством области одобрения.

Область одобрения – пределы признания Регистром квалификации сварщика на основании выполненных при аттестации испытаний.

Образец – часть пробы, используемая для проведения разрушающих испытаний.

Проба – сваренная деталь, используемая при практических испытаниях по аттестации сварщиков.

Сварщик – лицо, выполняющее сварку металлов. Общее понятие для сварщика ручной сварки различными способами и сварщика-оператора установок для полуавтоматической и автоматической сварки.

Свидетельство о допуске сварщика – документ Регистра, удостоверяющий, что конкретный сварщик успешно выдержал испытания по аттестации в объеме требований правил Регистра и допускается к выполнению сварочных работ на

конструкциях, подлежащих техническому наблюдению Регистра в пределах определенной в Свидетельстве области одобрения.

4.3.2 Условные обозначения, относящиеся к технологии сварки и сварочным материалам.

4.3.2.1 Аттестация сварщиков проводится отдельно для каждого из следующих способов сварки (условное цифровое обозначение соответствует Стандарту ИСО 4063):

111 – ручная дуговая сварка покрытыми электродами (SMAW или MMAW);

114 – дуговая сварка порошковой проволокой без дополнительной газовой защиты (FCAW);

121 – дуговая сварка под слоем флюса одним проволочным электродом (SAW);

131 – дуговая сварка сплошной проволокой в среде инертного газа (MIG);

135 – дуговая сварка сплошной проволокой в среде активного защитного газа (MAG);

136 – дуговая сварка порошковой проволокой в среде активного защитного газа (FCAW);

137 – дуговая сварка порошковой проволокой в среде инертного защитного газа (FCAW);

141 – дуговая сварка неплавящимся (вольфрамовым) электродом в среде инертного газа с присадочной проволокой или без нее (TIG);

15 – плазменная сварка;

311 – газовая (ацетилено-кислородная) сварка;

73 – электрогазовая сварка;

72 – электрошлаковая сварка.

4.3.2.2 Аттестация сварщиков производится отдельно для каждого из перечисленных ниже процессов сварки, различающихся степенью механизации труда сварщика:

MW – ручная сварка, при которой подача присадочной проволоки и перемещение сварочной горелки вдоль и поперек шва выполняются сварщиком (вручную);

SA – полуавтоматическая сварка, при которой подача сварочной проволоки механизирована, а процесс перемещения горелки вдоль и поперек шва выполняются сварщиком;

A – автоматическая сварка, при которой процессы подачи сварочной проволоки и манипулирования движением сварочной горелки автоматизированы и выполняются без непосредственного участия сварщика.

4.3.2.3 Для определения области одобрения по результатам практических испытаний сварщиков электроды покрытые металлическими по типу покрытия подразделяются на (буквенная индексация совпадает со Стандартами ИСО 2560 и EN 499):

A – кислое (окислительное) покрытие;

B – основное покрытие;

C – целлюлозное покрытие;

R – рутиловое покрытие;

RA (AR) – смешанное рутилово-кислородное покрытие;

RB – смешанное рутилово-основное покрытие;

RC – смешанное рутилово-целлолозное покрытие;

RR – рутиловое покрытие увеличенной толщины;

S – другие (специальные) виды покрытий.

4.3.2.4 Для обозначения состава защитного газа, применяемого для практических испытаний сварщиков, используются унифицированные со Стандартом EN 439 буквенно-цифровые индексы, приведенные в табл. 4.3.2.4-1 и 4.3.2.4-2.

Таблица 4.3.2.4-1

Классификация защитных газов для дуговой сварки и резки согласно Стандарту EN 439

Обозначение состава		Содержание компонентов, % об.						Обычная область применения (по способам сварки)
Группа	Кодовый номер	Окисляющие		Инертные		Восстанавливающие	Малоактивные	
		CO ₂	O ₂	Ar	He	H ₂	N ₂	
R	1	—	—	Основа ^{1,2}	—	> 0 — 15	—	141, 15, защита корня шва
	2	—	—	Основа ^{1,2}	—	> 15 — 35	—	
I	1	—	—	100	—	—	—	131, 137, 141, 15 защита корня шва
	2	—	—	—	100	—	—	
	3	—	—	Основа ²	> 0 — 95	—	—	
M1	1	> 0 — 5	—	Основа ^{1,2}	—	> 0 — 5	—	135 и 136
	2	> 0 — 5	—	Основа ^{1,2}	—	—	—	
	3	—	> 0 — 3	Основа ^{1,2}	—	—	—	
	4	> 0 — 5	> 0 — 3	Основа ^{1,2}	—	—	—	
M2	1	> 5 — 25	—	Основа ^{1,2}	—	—	—	135 и 136
	2	—	> 3 — 10	Основа ^{1,2}	—	—	—	
	3	> 0 — 5	> 3 — 10	Основа ^{1,2}	—	—	—	
	4	> 5 — 25	> 0 — 8	Основа ^{1,2}	—	—	—	
M3	1	> 25 — 50	—	Основа ^{1,2}	—	—	—	135 и 136
	2	—	> 10 — 15	Основа ^{1,2}	—	—	—	
	3	> 5 — 50	> 8 — 15	Основа ^{1,2}	—	—	—	
C	1	100	—	—	—	—	—	135 и 136
	2	Основа	> 0 — 30	—	—	—	—	
F	1	—	—	—	—	—	100	Защита корня шва
	2	—	—	—	—	> 0 — 50	Основа	

¹ До 95 % аргона может быть заменено гелием. Доля гелия указывается дополнительным кодовым индексом после обозначения состава согласно табл. 4.3.2.4-2.

² Одобрение действительно только для смесей защитных газов с аналогичным или более высоким содержанием гелия по отношению к номинальному составу смеси при испытаниях по одобрению.

При применении смесей газов, которые не приведены в таблице, они обозначаются индексом S с последующей расшифровкой состава. Одобрение действует только в пределах номинального состава смеси, применяемой при испытаниях по одобрению.

Таблица 4.3.2.4-2

Кодовые индексы для групп R и M, содержащих гелий

Кодовый индекс	Содержание гелия в смеси газов, % об
(1)	> 0 — 33
(2)	> 33 — 66
(3)	> 66 — 95

4.3.2.5 Для обозначения типа флюса, применяемого для практических испытаний сварщиков, используются унифицированные со Стандартом EN 760 буквенные индексы, характеризующие способ изготовления:

F — плавленный флюс;

A — агломерированный (керамический) флюс;

M — смешанные флюсы (различные виды механических смесей и спекаемые флюсы).

4.3.2.6 Для обозначения состава флюса, применяемого для практических испытаний сварщиков, могут использоваться унифицированные со Стандартом EN 760 буквенные индексы согласно указаниям табл. 4.3.2.6.

Таблица 4.3.2.6

Классификация сварочных флюсов по химическому составу компонентов согласно стандарту EN 760

Индекс	Наименование	Характеристика химического состава	
		Компоненты	Ограничения по содержанию %, масс
MS	Кремнемарганцовистые	MnO + SiO ₂ CaO	Мин. 50 Макс. 15
CS	Кремнекальциевые	CaO + MgO + SiO ₂ CaO + MgO	Мин. 55 Мин. 15
ZS	Кремнециркониевые	ZrO ₂ + SiO ₂ + MnO ZrO ₂	Мин. 45 Мин. 15
RS	Рутилокремниевые	TiO ₂ + SiO ₂ TiO ₂	Мин. 50 Мин. 20
AR	Алюмурутиловые	Al ₂ O ₃ + TiO ₂	Мин. 40
AB	Алюмоосновные	Al ₂ O ₃ + CaO + MgO Al ₂ O ₃ CaF ₂	Мин. 40 Мин. 20 Макс. 22
AS	Алюмокремниевые	Al ₂ O ₃ + SiO ₂ + ZrO ₂ CaF ₂ + MgO ZrO ₂	Мин. 40 Мин. 30 Мин. 5
AF	Алюмофлюоритноосновные	Al ₂ O ₃ + CaF ₂	Мин. 70
FB	Флюоритноосновные	CaO + MgO + CaF ₂ + MnO SiO ₂ CaF ₂	Мин. 50 Макс. 20 Мин. 15
Z	—	Любые другие компоненты	

4.3.2.7 Для обозначения наличия присадочного металла, участвующего в формировании шва, при аттестации сварщиков употребляются следующие условные индексы:

wm — сварка с подачей присадочного металла,

nm — сварка без присадочного материала, т. е.

шов формируется только за счет расплавления основного металла.

4.3.3 Условные обозначения, относящиеся к основному металлу и типу соединения.

4.3.3.1 Аттестация сварщиков по результатам практических испытаний выполняется применительно к группам типового состава основного металла согласно табл. 4.3.3.1.

Таблица 4.3.3.1

Группы типового состава и свойств основного металла

Индекс группы	Вид и характеристика свариваемых материалов
W 01	Углеродистые и низколегированные стали с гарантированным пределом текучести при нормальной температуре до 360 МПа (в основном, не требуют подогрева при сварке)
W 02	Хромомолибденовые и/или хромомолибденванадиевые стали (требуют, в основном, предварительного подогрева и контроля тепловложения, а также термообработки после сварки)
W 03	Нормализованные улучшенные мелкозернистые стали и стали, обработанные термомеханическим способом, с пределом текучести при нормальной температуре более 360 МПа, а также аналогично свариваемые стали с содержанием никеля от 2 до 5 % (в основном, требуют предварительного подогрева и/или контроля тепловложения)
W 04	Стали ферритного, мартенситного и мартенситно-ферритного классов, содержащие от 12 до 20 % хрома
W 11	Высоколегированные хромоникелевые стали феррито-аустенитного и аустенитного классов
W 21	Чистый алюминий и алюминиево-марганцевые сплавы. Например, Al 99,8; Al 99,5; Al 99; AlMn1
W 22	Нетермоупрочняемые алюминиево-магниевого сплавы. Например, AlMg 1 до 5, AlMg 3 Mn, AlMg 4,5 Mn и алюмокремниевые сплавы (силумины)
W 23	Термоупрочняемые алюминиевые сплавы. Например, AlMg Si 0,5 до 1; AlSiMgMn, AlSiMg; AlZn 4,5 Mg 1, Al Si Cu

Примечания: 1. Индексы групп соответствуют Стандартам EN 287-1 для стали и EN 287-2 для алюминия и сплавов.
2. Для литейных алюминиевых сплавов присадочный материал должен соответствовать требованиям правил РС для материалов данной группы.

4.3.3.2 Аттестация сварщиков должна проводиться применительно к конкретному типу сварного соединения, закодированному группой индексов согласно рис. 4.3.3.2.

4.3.4 Условные обозначения, относящиеся к типам проб и пространственным положениям сварки.

4.3.4.1 Для практических испытаний по допуску сварщиков должны применяться унифицированные контрольные сварные соединения – пробы, соответствующие указаниям приложения 1. Геометрические параметры и размеры проб должны указываться с применением следующих индексов:

P – пластина;

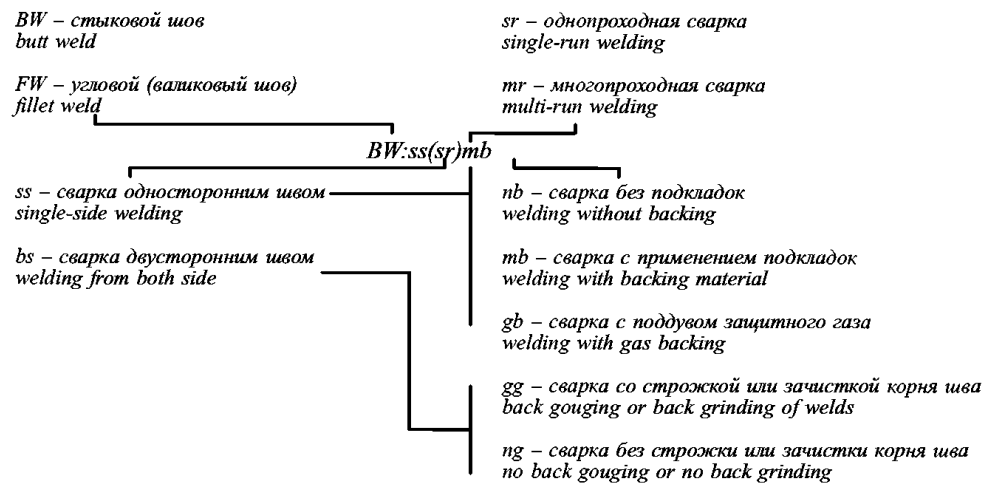


Рис. 4.3.3.2 Схема кодирования типа сварного соединения и особенностей его выполнения

T – труба;

D – наружный диаметр трубы;

t – толщина пластины или трубы;

Z – катет (калибр) углового шва;

a – толщина углового шва;

L – длина пробы;

b – ширина пробы.

4.3.4.2 Сварка проб сварных соединений выполняется в унифицированных пространственных положениях, соответствующих указаниям приложения 2.

4.3.5 Кодирование результатов аттестации сварщиков.

Буквенно-цифровое обозначение условий проведения практических испытаний сварщиков рекомендуется использовать для записи в соответствующую графу Свидетельства о допуске сварщика и в протоколе практических испытаний. Структура обозначения согласно Стандартам EN 287-1 и EN 287-2 предусматривает запись следующих блоков информации:

1	2	3	4	5	6	7	8	9
---	---	---	---	---	---	---	---	---

Где:

1 – правила и стандарт на проведение испытаний;

2 – способ сварки согласно указаниям 4.3.2.1;

3 – тип пробы в соответствии с приложением 1;

4 – тип шва (BW, FW) согласно 4.3.3.2;

5 – группа свариваемых материалов согласно 4.3.3.1;

6 – присадочный материал (для электродов указывается тип покрытия, для остальных – наличие подачи присадочного материала);

7 – размеры проб: толщина пластины или трубы (*t*), наружный диаметр трубы (*D*);

8 – унифицированное пространственное положение пробы при сварке в соответствии с приложением 2;

9 – условия выполнения сварного соединения согласно указаниям правой части схемы на рис. 4.3.3.2.

Примеры:

1. Правила PC, EN 287-1: 111 P₁ BW WO1 Bt₁₀ PF ss nb

Запись означает:

испытания выполнены согласно требованиям правил PC и Стандарта EN 287-1;

111 — способ сварки (ручная дуговая покрытыми электродами);

P₁ — тип пробы (стыковое соединение листов);

BW — стыковой шов;

WO1 — группа сталей;

B — электроды с основным типом покрытия;

t₁₀ — толщина металла пробы 10 мм;

PF — вертикальное положение сварки в направлении снизу-вверх;

ss — односторонний шов;

nb — без подкладок.

2. Правила PC, EN 287-2: 141 P₃ BW W22 wm (R3/I1) t₈D120 PF ss gb

Запись означает:

испытания выполнены согласно требованиям правил PC и Стандарта EN 287-2;

141 — способ сварки (дуговая неплавящимся электродом в среде инертного газа);

P₃ — тип пробы (стыковое соединение труб);

BW — стыковой шов;

W22 — группа алюминиевых сплавов;

wm — сварка с подачей присадочного материала (прутки категории R3, (R3/I1) защитный газ 100 % аргон);

t₈ — толщина стенки трубы 8 мм;

D120 — наружный диаметр 120 мм;

PF — положение сварки (неповоротный стык, ось горизонтальна, сварка на подъем от 6 часов к 12 часам);

ss — односторонний шов с дополнительной газовой защитной корня (gb).

4.4 ПРОЦЕДУРА ИСПЫТАНИЙ ПО ДОПУСКУ СВАРЩИКОВ

4.4.1 Общие требования к порядку проведения испытаний.

Процедура аттестации сварщиков включает в себя сдачу аттестуемым сварщиком теоретического и практического экзаменов.

Аттестацию следует начинать с проведения практического экзамена. Если сварщик не выдерживает практический экзамен, то к дальнейшим экзаменам он не допускается и считается не прошедшим аттестацию.

В процессе сдачи экзамена по теории сварщик должен ответить не менее чем на 15 вопросов, охватывающих основные разделы общих и специальных (по специальности) вопросов. Вопросы подбираются аттестационной комиссией для каждого способа сварки.

Экзамен принимается аттестационной комиссией одним из следующих методов или их комбинаций:

- письменная проверка знаний;
- устный опрос;
- проверка знаний с помощью компьютера;
- письменное описание с последующей практической демонстрацией на оборудовании.

Оценка результатов экзамена проводится аттестационной комиссией по системе «сдано/не сдано». Отметке «сдано» соответствуют правильные ответы не менее чем на 80 % заданных сварщику вопросов. Сварщик считается аттестованным, если он успешно прошел практический и теоретический экзамены.

Если сварщик выдержал практический экзамен и не сдал теоретического, то ему разрешается передача данного экзамена по дополнительной заявке в течение полугода со дня первого экзамена, но не ранее чем через две недели после первоначальной даты теоретического экзамена. При повторном отрицательном результате теоретического экзамена сварщик считается не прошедшим аттестацию.

4.4.2 Требования к порядку проведения практических испытаний.

4.4.2.1 Практические испытания сварщиков выполняются путем выполнения сварки контрольных сварных соединений, приведенных в приложении 1.

Выполнение сварки контрольных проб должно производиться в присутствии не менее трех членов аттестационной комиссии:

- один дипломированный инженер по сварке;
- один представитель службы технического контроля с уровнем квалификации, позволяющим давать заключение по результатам контроля внешним осмотром и измерением;
- один представитель Регистра.

4.4.2.2 Перед сваркой производится клеймение проб сварных соединений с присвоением им

идентификационного номера, фиксируемого в протоколе испытаний.

Сборка деталей соединения под сварку осуществляется сварщиком, проходящим аттестацию. Разрешение на сварку пробы дается членом аттестационной комиссии после приемки качества сборки под сварку.

Аттестационная комиссия может прервать практический экзамен, если сварщиком нарушены условия и технология сварки или если очевидно, что сварщик не в состоянии выполнить сварку пробы в соответствии с требованиями спецификации и требований правил Регистра.

4.4.2.3 Сварка проб при проведении практических квалификационных испытаний по допуску сварщиков должна выполняться на основании Спецификации процесса сварки (производителя) установленного образца, которая заполняется в соответствии с реальными условиями выполнения сварочных работ в производственных условиях. При этом должны быть выполнены следующие требования:

сварка проб должна выполняться с применением сварочных процессов, используемых в производстве; присадочный материал должен соответствовать особенностям сварочного процесса и пространственному положению сварки;

конструктивные элементы подготовки кромок сварных соединений проб для проведения испытаний (угол раскрытия разделки, величина притупления, сборочный зазор) должны быть типичны для используемых в производственной практике;

размеры проб должны быть указаны в Спецификации и соответствовать требованиям приложения 1; сварочное оборудование должно быть однотипным с используемым в производственной практике; сварка проб должна выполняться в пространственных положениях и для углов сочленения трубных связей, соответствующих обычно используемым в производстве;

режимы сварки и раскладка валиков в разделке должны соответствовать применяемым в производственной практике;

комбинация основного, присадочного и вспомогательного материалов должна соответствовать обычной производственной практике;

время, затраченное сварщиком на сварку пробы, должно соответствовать обычным нормативам, принятым в производстве;

на зачетной длине пробы должна быть выполнена, по крайней мере, одна операция «стоп-старт» для корневого прохода и верхнего облицовочного слоя шва с обязательной маркировкой места выполнения. Данное требование является обязательным для ручной и полуавтоматической сварки;

если в производственной практике для конкретных сварных соединений (комбинации основного и сварочных материалов) требуется применение предвари-

тельного подогрева, контроля погонной энергии или регламентируется требование к минимальной/максимальной межпроходной температуре, то эти параметры технологического процесса должны быть обязательно выполнены при сварке проб по допуску сварщиков;

если в производственной практике для конкретных сварных соединений предусмотрена послесварочная термообработка, то выполнение данной операции является обязательным при сварке проб по допуску только в том случае, если программа испытаний предусматривает испытание образцов на изгиб. Для остальных случаев послесварочная термообработка проб сварных соединений по согласованию с Регистром может не проводиться;

сварные пробы должны быть однозначно идентифицированы;

по согласованию с инспектором Регистра допускается удаление незначительных поверхностных дефектов валиков внутренних слоев шва механической зачисткой или другим методом, используемым в производстве. Исправление дефектов в поверхностном слое шва, а также сплошная зачистка или строжка корневого прохода со стороны усиления не допускаются.

4.4.2.4 Толщина металла свариваемых проб, их диаметр для испытаний по сварке трубопроводов должны назначаться с учетом фактического диапазона значений этих характеристик в соответствии с заявкой предприятия и области одобрения Регистром согласно требованиям 4.5.9.

Сборка и сварка стыковых соединений пластин должна обеспечивать отсутствие угловой деформации выполненного сварного соединения (его плоскостность).

При сварке односторонним однопроходным угловым швом тавровых соединений пластин и труб расчетная толщина углового шва a должна находиться в следующих пределах в зависимости от толщины t основного металла:

$$0,5t \leq a \leq t \text{ при } t < 6 \text{ мм;}$$

$$a \leq 0,5t \text{ при } t \geq 6 \text{ мм.}$$

4.4.3 Типы проб для практических испытаний сварщиков.

4.4.3.1 Количество, размеры и конструктивные элементы контрольных сварных проб для практических испытаний должны устанавливаться аттестационной комиссией в зависимости от указанной в заявке области работ, на которые аттестуется сварщик, согласно требованиям правил Регистра.

При назначении типа унифицированной сварной пробы, из числа предусмотренных приложением 1, следует руководствоваться изложенными ниже требованиями и пояснениями.

4.4.3.2 Основной пробой, применяемой для допуска к сварке соединений листовых конструкций, является проба P_1 , которая, в зависимости от области

одобрения, может выполняться в различных пространственных положениях и конструктивными элементами подготовки кромок.

4.4.3.3 Проба таврового соединения пластин P_2 является дополнительной и применяется в случаях, оговоренных в 4.5.5, для допуска сварщиков к выполнению однопроходных угловых швов без разделки кромок.

4.4.3.4 Основной пробой, применяемой для допуска сварщиков к сварке трубопроводов, является проба стыкового соединения труб P_3 , которая, в зависимости от области одобрения, может выполняться в различных пространственных положениях и с разными конструктивными элементами подготовки кромок.

4.4.3.5 Для допуска сварщиков к выполнению сварки соединений трубопроводов однопроходным угловым швом может применяться проба P_4 . Основные случаи необходимости применения данной пробы рассмотрены в 4.5.5.

4.4.3.6 Для допуска сварщиков к выполнению Т-, Y- и К-образных соединений труб (труба к трубе или труба к пластине) с полным или частичным проплавлением должна применяться унифицированная проба стыкового соединения с ограничивающим кольцом P_6 . Сварка пробы, если нет других указаний, выполняется в положении Н-LO45.

Примечание. Положение сварки J-LO45 для пробы P_6 может применяться, если область одобрения сварщика предусматривает (согласно заявке на аттестацию) выполнение сварки кольцевых стыков трубопроводов методом на спуск (от 12 часов к 6 часам).

4.4.3.7 Сварка судовых трубопроводов в монтажных условиях, как правило, выполняется в условиях ограниченного доступа к сварному соединению, что требует наличия у сварщика специальной подготовки и соответствующей квалификации. Наличие отметки «Допущен к выполнению сварки трубопроводов в условиях ограниченного доступа» в графе «Область одобрения» (строка положения сварки/тип пробы) Свидетельства о допуске сварщика требуется, когда в реальных условиях имеют место следующие условия (независимо друг от друга или в совокупности):

1 доступ к зоне сварки ограничен в радиальном направлении поверхностью, расположенной параллельно или под некоторым углом к оси трубопровода. Граничное условие: наименьшее расстояние, измеренное по перпендикуляру к оси трубы в плоскости сварного соединения от ее наружной поверхности до ограничивающей доступ к зоне сварки поверхности (одной или нескольких), не превышает 400 мм. Положения сварки, т. е. ориентация оси трубы, должны соответствовать области одобрения;

2 доступ к зоне сварки ограничен в продольном направлении поверхностью, пересекающей трубу в непосредственной близости от сварного соединения. Граничное условие: наименьшее расстояние, измеренное

по перпендикуляру от осевой линии шва по наружной поверхности трубы до пересекающей трубу поверхности, не превышает 100 мм.

Распространение области одобрения Свидетельства о допуске сварщика на сварку трубопроводов в условиях ограниченного доступа требует обязательного выполнения практических испытаний сварщиков на пробах Р₅. При этом, в отдельных случаях допускается по согласованию с Регистром ограничиваться сваркой пробы Р₆.

4.4.3.8 Испытание по сварке сочленения труб на пробе Р₇ является дополнительным при допуске сварщиков к выполнению работ по сварке высоконагруженных решетчатых конструкций из труб и предполагает наличие у сварщика допуска к сварке Т-, У- и К-образных соединений труб соответствующего диаметра и толщины стенки. Данный вид испытаний обязателен при допуске сварщиков к сварке соединений труб с наружным диаметром присоединяемого патрубка $D_2 \geq 200$ мм, толщине его стенки $t_2 \geq 12$ мм и углом между осями труб менее 70°.

Рекомендуемые размеры пробы Р₇:

наружный диаметр основной трубы $D_1 \geq 1,5D_2$;

наружный диаметр привариваемой трубы $D_2 = 200 \dots 300$ мм, толщина стенки привариваемой трубы $t_2 \geq 20$ мм.

Корневой проход и, по крайней мере, 4 последующих прохода должны выполняться в секторе 180° от положения 6 часов к 12 часам. Контроль пробы Р₇ выполняется методами магнитопорошковой или

капиллярной дефектоскопии в сочетании с контролем макрошлифов. От пробы должно быть отобрано 4 макрошлифа, соответствующих положениям сварки 3, 6, 9 и 12 часов.

Примечания: 1. Ультразвуковой контроль пробы Р₇ может выполняться по отдельному требованию Регистра с применением дополнительно одобренной схемы и методики его проведения.

2. Для допуска к сварке узлов сочленений труб с параметрами, не подпадающими под применение пробы Р₇, достаточным считается проведение практических испытаний на пробе Р₆, а для тонкостенных труб ($t_2 < 3$ мм) различных вариантов исполнения — проб Р₃ и Р₄.

4.4.3.9 Проба Р₈ применяется для допуска сварщиков к ремонту дефектов отливок и поковок. При этом конкретные размеры и материал для изготовления пробы подлежат дополнительному уточнению аттестационной комиссией и согласуются с Регистром в индивидуальном порядке.

Примечание. Рекомендуется совмещать испытания на допуск к ремонту отливок и поковок с испытаниями на допуск к сварке листовых конструкций или трубопроводов тем же способом сварки и для той же группы основного материала.

4.4.4 Методы оценки результатов практических испытаний сварщиков.

4.4.4.1 После выполнения сварки каждая сварная проба должна быть подвергнута контролю внешним осмотром и измерением. Объем испытаний другими методами устанавливается согласно требованиям табл. 4.4.4.1.

Таблица 4.4.4.1

Методы контроля проб сварных соединений при практических испытаниях сварщиков

Методы контроля	Тип контрольной пробы									
	Р ₁		Р ₃		Р ₂ и Р ₄	Р ₅ и Р ₆		Р ₇	Р ₈	
	$3 \leq t < 12$	$t \geq 12$	$3 \leq t < 12$	$t \geq 12$		$3 \leq t < 12$	$t \geq 12$		С ₁ и С ₂	С ₃ и С ₄
Визуальный и измерительный	+	+	+	+	+	+	+	+	+	+
Радиографический	+ ^{1, 2}	+ ^{1, 2}	+ ^{1, 2}	+ ^{1, 2}	—	+ ^{1, 2}	+ ^{1, 2}	—	+	—
Ультразвуковой	+ ²	+ ²	+ ²	+ ²	—	+ ²	+ ²	+	+	—
Испытание на изгиб (4 окр.)	Корень и верх шва	+ ³	—	+ ³	—	+ ³	—	—	—	—
		Боковой	—	+ ³	—	+ ³	—	+ ³	—	—
Испытание на излом	+ ¹		+ ¹	+ ¹	+ ¹	+ ⁴	+ ¹	+ ¹	—	—
	Осмотр макрошлифов	—	—	—	—	+ ⁴	+	+	+	—
Магнитопорошковый или капиллярный	—	—	—	—	+ ⁴	1 шт.	1 шт.	3 шт.	3 шт.	—
	Другие методы испытаний	+ ⁵	+ ⁵	+ ⁵	+ ⁵	—	+ ⁵	+ ⁵	+ ⁵	—

¹ Для контроля сварных соединений применяется радиографический контроль или испытания на статический излом, но не оба метода сразу.
² Для сварных соединений из сталей групп W01, W02, W03 толщиной 12 мм и более по согласованию с Регистром радиографический контроль можно заменить на ультразвуковой.
³ В том случае, если качество металла шва контролируется неразрушающими методами (а не испытанием на статический излом) для безшлаковых методов сварки (131, 135, 141 и 311) требуется обязательное проведение испытаний поперечных гибовых образцов.
⁴ По согласованию с Регистром допускается вместо испытаний сварного шва на излом контролировать его качество магнитопорошковым или капиллярным методами в сочетании с контролем макрошлифов в количестве не менее 4-х штук.
⁵ Для проб стыковых сварных соединений нержавеющей стали группы W11 по требованию Регистра могут выполняться испытания металла шва на МКК и на содержание ферритной составляющей.

Перед механическими испытаниями остающиеся формирующие подкладки должны быть удалены, если они применялись при сварке. Испытуемая проба может быть подразделена на части для проведения дальнейших проверок термической или механической резкой в зависимости от типа применяемого материала с обрезкой в отход первых и последних 25 мм участков шва от концов пластин (пробы P_1 и P_2).

4.4.4.2 Пробы стыковых соединений пластин P_1 .

Сплошность металла шва проб стыковых соединений пластин должна проверяться радиографическим контролем или альтернативно испытанием на статический излом. При расшифровке рентгеновских снимков концы пластин, по 25 мм от каждого края, допускается не принимать во внимание. В случае применения испытаний на излом испытуемая пластина должна быть разрезана

на несколько образцов с выделением зачетной длины шва и образцов в отход концов пластин согласно рис. 4.4.4.2-1, а. При этом должна быть испытана вся зачетная длина пробы путем разрушения изгибом образцов с размерами согласно указаниям рис. 4.4.4.2-1, б. В случае применения односторонней сварки без остающихся подкладок половина зачетной длины пробы должна быть испытана на образцах с приложением нагрузки со стороны верхней части шва, а другая половина – со стороны корня шва согласно рис. 4.4.4.2-2.

Если качество металла шва контролируется неразрушающим методом (а не испытанием на статический излом) для безшлаковых методов сварки (131, 135, 141 и 311) требуется обязательное проведение испытаний поперечных гибовых образцов. При толщине основного металла $3 \text{ мм} \leq t < 12 \text{ мм}$ испытаниям подвергаются по 2 образца с растяжением корня и

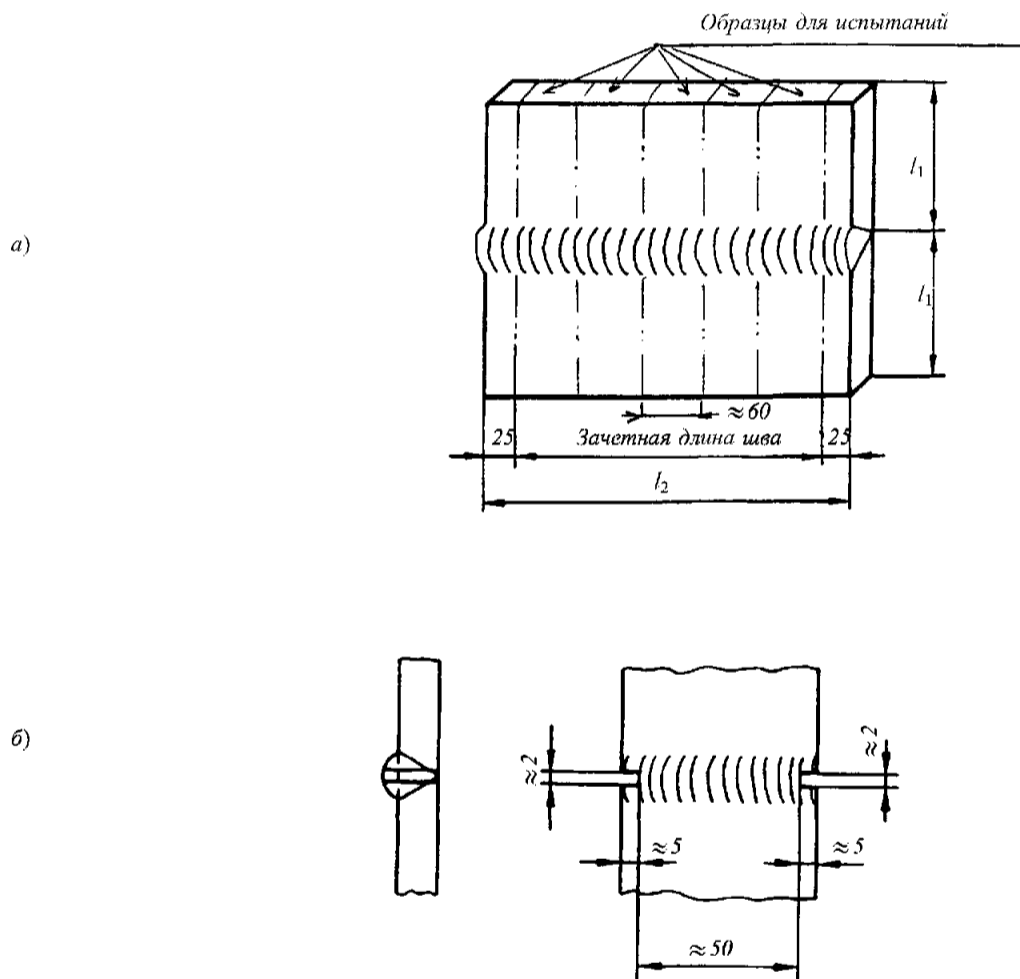


Рис. 4.4.4.2-1 Схема вырезки (а) и образцы для испытаний (б) металла шва на излом из пробы стыкового соединения пластин P_1



Рис. 4.4.4.2-2 Схема испытаний на излом со стороны корня шва (а) и со стороны усиления шва (б) образцов из пробы стыкового соединения пластин P_1

поверхности шва, а при толщине основного металла $t \geq 12$ мм выполняется испытание 4-х образцов на боковой изгиб. Размеры образцов и схема испытаний на изгиб должны соответствовать требованиям рис. 4.4.4.2-3.

Примечание. Для безшлаковых методов сварки при наличии технических возможностей для проведения (толщина и тип основного металла) рекомендуется дополнительный ультразвуковой контроль на зачетной длине пробы с целью возможной трактовки результатов разрушающих испытаний.

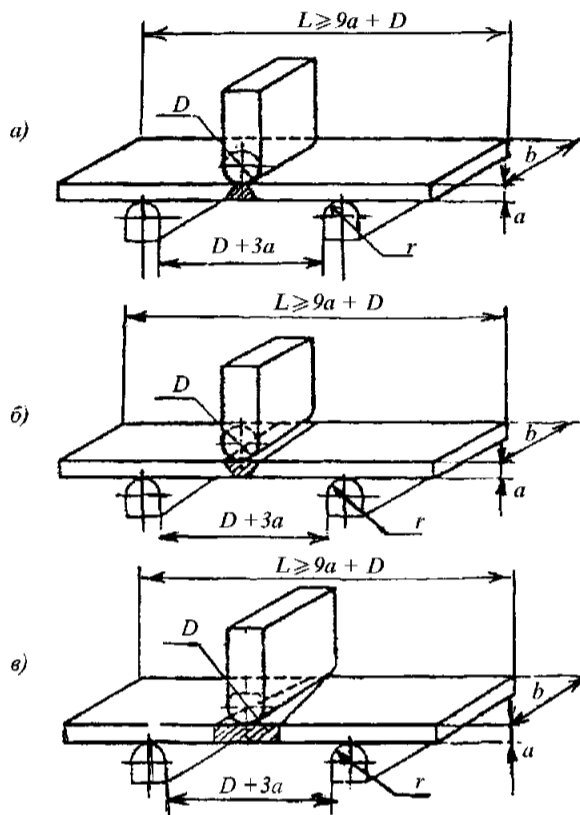


Рис. 4.4.4.2-3 Размеры образцов и схема испытаний на статический изгиб с растяжением поверхности шва (а), корня шва (б) и на боковой изгиб (в) из проб стыковых сварных соединений листов P_1 и труб P_3, P_5 и P

4.4.4.3 Пробы тавровых соединений пластин P_2 .

Сплошность металла шва проб тавровых соединений пластин должна проверяться путем испытаний на излом образцов согласно рис. 4.4.4.3. Для проведения испытаний проба должна быть разрезана на несколько образцов с выделением зачетной длины шва и отрезкой в отход концов пластин на расстоянии 25 мм от каждого края согласно рис. 4.4.4.3, а.

По согласованию с Регистром допускается вместо испытаний сварного шва на излом контролировать его качество магнитопорошковым или капиллярным методом в сочетании с контролем макрошлифов. В этом случае должно быть изготовлено не менее 4-х макрошлифов, вырезанных через равные промежутки длины шва (включая места, соответствующие операции «стоп-старт»).

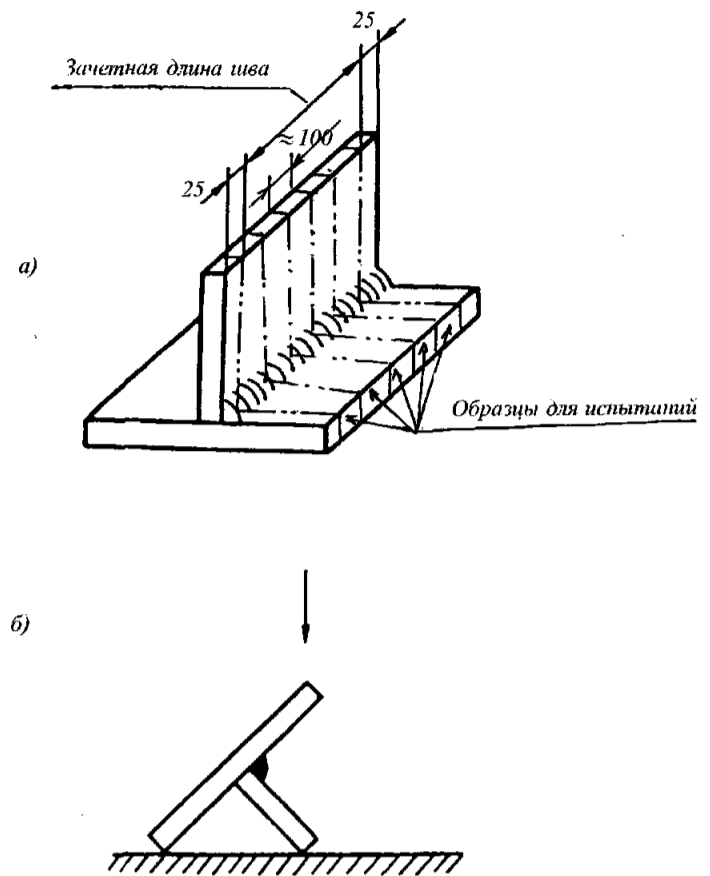


Рис. 4.4.4.3 Схема вырезки (а) и образцы для испытаний металла шва на излом (б) из пробы таврового соединения P_2

4.4.4.4 Пробы стыковых соединений труб P_3 .

Сплошность шва проб стыковых соединений труб должна проверяться радиографическим контролем или испытанием на излом. В последнем случае должна быть подвергнута испытанию вся зачетная длина пробы, для чего должно быть испытано не менее 4-х образцов с размерами согласно рис. 4.4.4.4-1. Если диаметр трубы слишком мал для испытаний требуемого количества образцов, то должны быть сварены и подвергнуты испытаниям две или большее количество проб. Контрольная ширина любого испытываемого образца должна составлять около 40 мм.

Для обеспечения разрушения гибовых образцов по металлу шва допускается снятие усиления шва с нанесением надреза по шву с обоих концов образца на глубину около 5 мм согласно рис. 4.4.4.4-1.

В случае применения технологии односторонней сварки без остающихся подкладок половина зачетной длины пробы должна быть испытана на образцах с приложением нагрузки со стороны верхней части шва, а другая половина – со стороны корня шва согласно рис. 4.4.4.4-2.

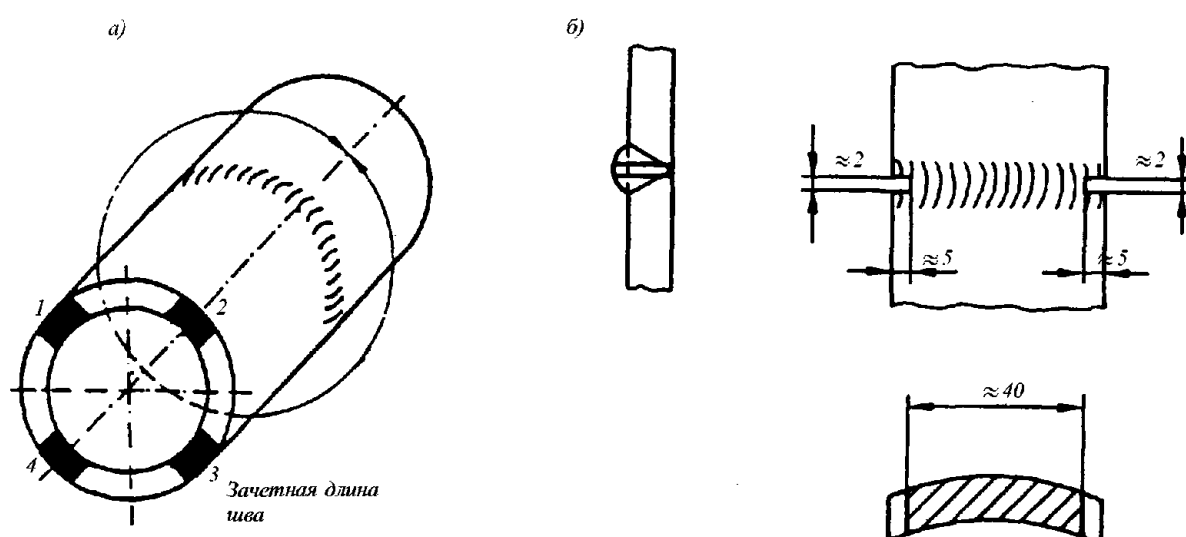


Рис. 4.4.4.4-1 Схема вырезки (а) и образцы для испытаний металла шва на излом (б) из проб стыковых соединений труб Р₃, Р₅ и Р₆:

1, 2, 3 и 4 — места для отбора образцов на статический изгиб из проб, изготовленных с применением безшлаковых методов сварки

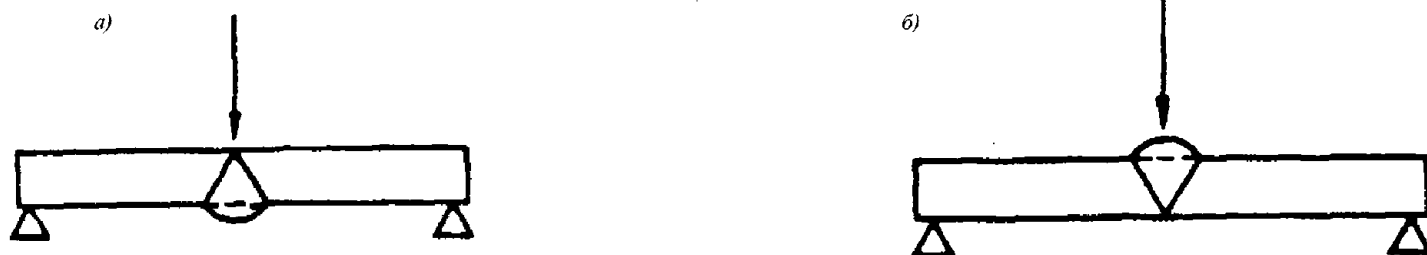


Рис. 4.4.4.4-2 Схема испытаний на излом со стороны усиления корня шва (а) и со стороны шва (б) образцов из пробы стыковых соединений труб Р₃, Р₅ и Р₆

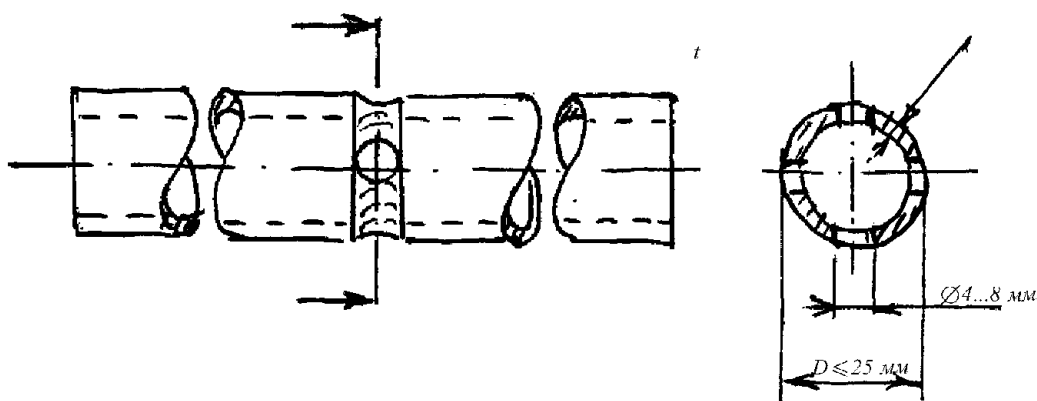


Рис. 4.4.4.4-3 Образец на растяжение с 4 отверстиями для испытаний стыковых соединений труб малого диаметра

При допуске сварщиков и сварке труб малого диаметра ($D < 25$ мм), для которых не представляется возможным изготовить образцы с размерами согласно рис. 4.4.4.4-1, вместо испытаний на излом следует проводить испытание трубы на растяжение до разрушения на образцах согласно рис. 4.4.4.4-3.

Для инициирования плоскости разрушения образца по металлу шва допускается подвергать усиление шва с

наружной стороны трубы зашлифовке заподлицо с поверхностью трубы. Для испытания образцов в торцевые части труб вводят плотно пригнанные круглые пробки, подвергаемые опрессовке согласно рис. 2.2.2.3 части XIII «Материалы» Правил классификации и постройки морских судов.

В том случае, если качество металла шва контролируется неразрушающими методами, для

безшлаковых методов сварки (131, 135, 141 и 311) требуется обязательное проведение испытаний поперечных гибовых образцов. При толщине основного металла $3 \text{ мм} \leq t < 12 \text{ мм}$ испытаниям подвергаются по 2 образца с растяжением корня и поверхности шва, а при толщине основного металла $t \geq 12 \text{ мм}$ выполняется испытание 4-х образцов на боковой изгиб. Размеры образцов и схема испытаний на изгиб должны соответствовать рис. 4.4.4.2-3. При разделке проб, сваренных в положениях PF, PG, H-L045 и J-L045, испытываемые образцы должны быть изготовлены из участков шва, выполненных в различных пространственных положениях (см. рис. 4.4.4.1):

45° и 225° с растяжением поверхности или на боковой изгиб;

135° и 315° с растяжением корня или на боковой изгиб.

4.4.4.5 Пробы соединений труб угловым швом P₄.

Сплошность металла шва проб соединений труб угловым швом должна проверяться путем испытаний на излом не менее 4-х образцов согласно рис. 4.4.4.5. По согласованию с Регистром допускается вместо испытаний углового шва на излом выполнять контроль его качества магнитопорошковым или капиллярным (для немагнитных материалов) методами в сочетании с контролем макрошлифов. Для этого должно быть изготовлено не менее 4-х макрошлифов, вырезанные через равные промежутки длины шва (включая места, соответствующие операции «стоп-старт»). При разделке проб, сваренных в положениях PF и PG, макрошлифы должны быть изготовлены из участков шва, соответствующих положениям 0°, 90°, 180° и 270°.

4.4.4.6 Пробы по сварке стыковых соединений труб в условиях ограниченного доступа P₅ и P₆.

Контроль проб, имитирующих сварку труб в условиях ограниченного доступа к шву, должен выполняться аналогично испытаниям проб стыковых соединений P₃. При этом требуется дополнительно изготовить один макрошлиф в районе вырезки от 225° до 270°.

4.4.4.7 Проба по сварке узла сочленения труб P₇.

Контроль сварных соединений узла сочленения труб должен выполняться по всей зачетной длине шва следующими методами:

магнитопорошковая или капиллярная (для немагнитных материалов) дефектоскопия;

ультразвуковой контроль.

Кроме того, из участков сварного соединения, соответствующих положениям 135°, 180° и 225°, должны быть изготовлены 3 макрошлифа.

Примечание. Процедура ультразвукового контроля пробы P₇ является предметом специального рассмотрения и одобрения Регистром на основании проведения предварительных испытаний по ее аттестации.

4.4.4.8 Проба-имитатор ремонта цоковок и отливок P₈.

Сплошность швов C₁ и C₂ пробы, имитирующих исправление протяженного и точечного дефектов, должна контролироваться по всей их протяженности следующими методами контроля:

радиографическим;

ультразвуковым;

осмотром макрошлифов, изготовленных в количестве 2 шт. из шва C₁ и 1 шт. из шва C₂.

Кроме того, для материалов, имеющих высокую склонность к образованию трещин (например, поковки или отливки из среднелегированных сталей группы W03 типа 38ХПЗМФА), по требованию Регистра для контроля швов C₁ и C₂ может применяться магнитопорошковый метод.

4.4.5 Критерии оценки результатов практических испытаний сварщиков.

4.4.5.1 Оценка качества сварных соединений при контроле внешним осмотром и измерением.

4.4.5.1.1 Общие требования.

Контролю внешним осмотром и измерением подвергается непосредственно поверхность шва и прилегающая к нему зона основного металла на расстоянии не менее 20 мм от границы сплавления по всей протяженности сварного соединения.

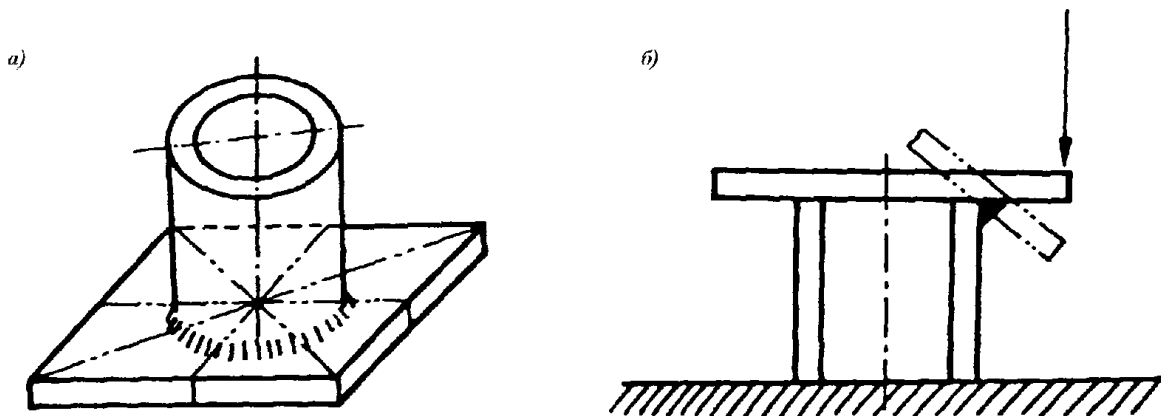


Рис. 4.4.4.5 Схема вырезки (а) и испытаний на излом (б) образцов из проб таврового соединения труб P₄

Визуальный контроль обычно следует выполнять без применения специальных оптических приборов. В сомнительных случаях допускается применение луп не более чем с десятикратным увеличением.

Если при визуальном контроле сварного соединения обнаружены трещины или их признаки, то дальнейшую дефектоскопию пробы рекомендуется проводить с применением:

магнитопорошкового метода контроля или капиллярной дефектоскопии;

шлифовки поверхности с последующим травлением реактивом, применяемым для выявления макроструктуры.

Глубину подрезов, высоту бугристости и чешуйчатости следует проверять сравнением швов с эталонами при помощи специальных шаблонов или путем снятия слепка. Последний разрезают таким образом, чтобы проверяемый размер находился в плоскости надреза. При этом измерения западаний между валиками и между швом и основным металлом следует производить на базе 12 мм, бугристости и чешуйчатости — между вершинами бугров и чешуек.

Измерения сварных соединений должны производиться в местах, где при внешнем осмотре предполагаются отклонения от установленных размеров. На длине контрольной пробы должно быть выполнено не менее 3-х замеров геометрических параметров сварного соединения. Для измерения должны применяться универсальные или специальные шаблоны (годен/не годен) по согласованию с инспектором Регистра.

4.4.5.1.2 Критерии оценки дефектов.

К недопустимым наружным дефектам контрольных сварных соединений относятся:

трещины в шве и околошовной зоне, непровары, прожоги, свищи, наплывы, скопления пор и включений, выходящие на поверхность, не заваренные кратеры и пятна коротких замыканий на поверхности окончательно выполненного шва и на поверхности основного металла;

несоответствие формы и размеров шва, выходящие за рамки ограничений соответствующих национальных стандартов;

отдельные поры размером более 0,1 минимальной толщины свариваемых деталей при толщине до 20 мм и поры размером более 2,0 мм при толщине деталей 20 мм и более, а также поры этого и меньшего размера, если их количество превышает 3 шт. на любом участке шва длиной 100 мм и 6 шт. на участке шва длиной 300 мм;

подрезы основного металла глубиной более 0,3 мм при толщине металла до 20 мм включительно и более 0,5 мм при толщине металла более 20 мм. Максимальная длина единичного подреза не должна превышать 0,5 толщины свариваемого

металла, при этом суммарная протяженность подрезов не должна превышать 10 % длины шва;

утяжка в корне одностороннего шва более 0,1 толщины свариваемого металла при толщине свариваемых кромок до 10 мм и 1 мм при толщине деталей более 10 мм;

западания между валиками, а также между швом и основным металлом (неплавность перехода шва к основному металлу), превышающие 1,5 мм.

Допуски на размеры шва должны находиться в пределах требований Спецификации процесса сварки и, в любом случае, не выходить за рамки требований национальных стандартов.

4.4.5.2 Оценка качества сварных соединений при радиографическом контроле.

4.4.5.2.1 Общие требования по контролю.

Для контроля сварных проб предпочтительным является применение рентгенографического метода. При этом, должны выполняться требования табл. 4.4.5.2.1 к чувствительности контроля, оцененной с помощью индикатора качества изображения проволоочного типа.

Таблица 4.4.5.2.1

Требования к абсолютной чувствительности радиографического контроля (индикатор качества изображения проволоочного типа установлен со стороны источника излучения)

Радиационная толщина W , мм	Чувствительность (минимальный видимый диаметр), мм
$0 < W \leq 1,5$	0,05
$1,5 < W \leq 2,5$	0,063
$2,5 < W \leq 4$	0,08
$4 < W \leq 6$	0,100
$6 < W \leq 8$	0,125
$8 < W \leq 12$	0,16
$12 < W \leq 20$	0,20
$20 < W \leq 30$	0,25
$30 < W \leq 35$	0,32
$35 < W \leq 45$	0,40
$45 < W \leq 65$	0,50
$65 < W \leq 120$	0,63

Геометрические параметры радиографического контроля должны обеспечивать выполнение следующих требований:

относительное увеличение радиографической толщины на длине одного снимка не должно превышать 6 %;

геометрическая нерезкость изображений дефектов на снимках не должна превышать половины значения чувствительности контроля;

оптическая плотность радиографического снимка должна находиться в пределах от 2Б до 3Б. Допустимым является увеличение оптической плотности снимка до 3,5Б в случае применения негатоскопов с яркостью свечения экрана не менее 30000 кД/м².

Примечание. Допустимым считается изменение оптической плотности снимка в пределах от - 15 % до + 30 % от значения, соответствующего месту установки индикатора качества изображения.

4.4.5.2.2 При назначении допустимых размеров дефектов, соответствующих баллам III и IIIA1, оценка качества сварных соединений по результатам радиографического контроля должна выполняться согласно требованиям 4.3 для сварных соединений из стали и 4.4 для сварных соединений из алюминиевых сплавов части XIV «Сварка» Правил классификации и постройки морских судов.

Примечания: 1. При оценке баллом III в сварном шве отсутствуют внутренние дефекты или имеются:

отдельные газовые или металлические (вольфрамовые) включения, каждое размером до 0,1 толщины шва, но не более 2 мм;

отдельные шлаковые включения, каждое размером до 0,3 толщины шва, но не более 3 мм и площадью не более 5 мм².

Число указанных выше дефектов в среднем не должно быть более одного на 100 мм длины шва.

2. При оценке баллом IIIA1 в сварном шве отсутствуют внутренние дефекты или имеются:

отдельные поры с максимальным диаметром (0,1t + 0,55), мм, но не более 2,5 мм. Максимальная суммарная площадь пор на любых 100 мм контролируемого участка шва должна быть не более 2t, мм²;

отдельные шлаковые или окисные включения с максимальной длиной до 0,2t, мм, но не более 5 мм или вольфрамовые включения максимальной длиной до 0,05t, мм, но не более 0,8 мм. Количество включений не должно быть более одного на 100 мм протяженности контролируемого участка шва.

4.4.5.3 Оценка качества сварных соединений по результатам ультразвукового контроля.

Ультразвуковой контроль должен выполняться согласно признанным Регистром национальным стандартам или по согласованным методикам.

При этом требования к нормам допустимых дефектов, обнаруженных при ультразвуковом контроле, подлежат согласованию с Регистром в индивидуальном порядке.

4.4.5.4 Оценка качества сварных соединений по результатам испытаний на статический изгиб.

При испытании образцов сварных соединений на статический изгиб следует руководствоваться требованиями табл. 4.4.5.4. После выполнения изгиба образца на требуемый угол на поверхности образца

Таблица 4.4.5.4

Требования к проведению испытаний на статический изгиб

Группа типового состава основного металла	Соотношение D/a	Угол загиба до появления первой трещины, °, мин.
W01, W11	3	120
W02, W03, W04	320 < R _{p0,2} ≤ 490 МПа	3
	490 < R _{p0,2} ≤ 690 МПа	4
	R _{p0,2} > 690 МПа	5
W21 и W21 с сод. Mg ≤ 3,5 %	3	180
W22 с сод. Mg св. 3,5 % до 6,0 %	6	180
W23	7	180

не должно возникать дефектов протяженностью более 3,0 мм. Образовавшиеся на кромках образца дефекты длиной до 3,0 мм не принимаются во внимание и не вносятся в протокол испытаний.

Примечание. Для разнородных сварных соединений методика проведения и оценка результатов испытаний являются предметом специального рассмотрения Регистром.

4.4.5.5 Оценка качества сварных соединений по результатам испытаний на излом.

4.4.5.5.1 После проведения испытаний на излом стыковых сварных соединений должен быть выполнен контроль внешним осмотром и измерением поверхности излома. Недопустимыми следует считать выходящие на поверхность излома дефекты шва, если их тип, количество и размеры не удовлетворяют критериям, установленным в 4.4.5.1 для внутренних дефектов шва при радиографическом контроле.

4.4.5.5.2 При испытании на излом тавровых сварных соединений, выполненных односторонним угловым швом, должно быть подтверждено отсутствие недопустимых внутренних дефектов, включая недостаточное проплавление корневой части шва. Незначительные дефекты типа мелких пор и шлаков могут быть допущены, если их относительная площадь не превышает 6 % контролируемого сечения.

Примечание. Незначительными считаются поры и шлаки, наибольший линейный размер которых в плоскости разрушения не превышает 0,2 Z, но не более 2,0 мм (где Z – катет углового шва).

4.4.5.6 Контроль макрошлифов.

Макрошлифы должны быть изготовлены таким образом, чтобы их рабочая поверхность захватывала всю площадь шва и прилегающий к линии сплавления участок основного металла шириной не менее 15 мм. Реактив, применяемый для травления, должен позволять четко идентифицировать границы шва и отдельных валиков, линию сплавления, зону термического влияния, а также прилегающий участок основного металла. При осмотре макрошлифов подлежат контролю:

форма и геометрические размеры шва;

форма и размер проплавления основного металла;

наличие подрезов основного металла и утяжки в корне одностороннего шва;

наличие внутренних недопустимых дефектов в шве и околошовной зоне на расстоянии 10 мм от границы зоны термического влияния.

На шлифах может быть допущено наличие дефектов, тип и размеры которых не выходят за рамки требований 4.4.5.1 и 4.4.5.2. При этом, сумма проекций всех дефектов (наружных и внутренних) в направлении расчетной толщины не должна превышать 0,15t или 0,15a, но не более 4,0 мм для всех групп сталей и алюминиевых сплавов.

4.4.6 Порядок проведения повторных испытаний.

4.4.6.1 В тех случаях, когда аттестационной комиссией достоверно установлено, что неудовлетворительный результат первичных практических испытаний обусловлен причинами, не связанными с квалификацией сварщика (например, неисправности сварочного оборудования, дефекты покрытия сварочных электродов и т. п.), то сварщик должен быть допущен к повторным испытаниям на том же количестве проб. При этом качество основного и сварочных материалов, а также исправность сварочного оборудования должны быть тщательно проверены членами аттестационной комиссии.

4.4.6.2 Если установлено, что неудовлетворительный результат первичных испытаний связан с недостаточной квалификацией сварщика и обусловлен неудовлетворительными результатами испытаний более чем на одном образце, то сварщик может быть допущен к повторной аттестации после дополнительного обучения и тренировок общей продолжительностью не менее одной недели.

4.4.6.3 Если результаты испытаний одного из испытанных образцов не удовлетворяют установленным для данного вида испытаний требованиям, то должно быть изготовлено и испытано удвоенное количество образцов данного вида. Образцы для дополнительных испытаний могут быть отобраны из запаса имеющейся пробы или должна быть сварена новая проба в аналогичных условиях.

4.4.6.4 В том случае, если два дополнительных образца, изготовленные согласно требованиям 4.4.6.3, показали удовлетворительные результаты, то испытания считаются выполненными с удовлетворительной оценкой.

При получении неудовлетворительных результатов повторных испытаний хотя бы для одного из дополнительных образцов сварщик признается не выдержавшим практических испытаний и должен быть подвергнут повторным испытаниям в установленном порядке.

4.4.6.5 При дополнительных испытаниях образцов на изгиб, а также шлифов, изготовленных из неповоротных стыковых соединений труб (положения PF, PG и H-L045, J-L045 для проб P₃ и P₅, а также пробы P₆ и P₇), следует сохранять место отбора образцов из пробы, соответствующее положению сектора сварки, для которого были получены неудовлетворительные результаты при первоначальных испытаниях.

4.4.6.6 В том случае, если объем первоначальных испытаний предусматривал изготовление нескольких проб (одного типа для разных пространственных положений или различного типа), а неудовлетворительные результаты были получены только для одной из этих проб, то повторные испытания

согласно 4.4.6.2 могут проводиться только применительно к пробе, на которой был получен отрицательный результат. При этом, по требованию Регистра объем повторных испытаний может быть увеличен до удвоенного по сравнению с первоначальным.

4.4.6.7 При неудовлетворительных результатах повторных практических испытаний сварщик считается не прошедшим аттестацию. Порядок допуска сварщика к новой аттестации решается аттестационной комиссией в индивидуальном порядке с учетом установленных профессиональных недостатков. В любом случае, время для тренировок и приобретения необходимых практических навыков между аттестациями должно составлять не менее одного месяца.

4.5 ОБЛАСТЬ ОДОБРЕНИЯ ПО РЕЗУЛЬТАТАМ ИСПЫТАНИЙ

4.5.1 При определении области одобрения Свидетельства о допуске сварщика должны быть приняты во внимание следующие параметры технологического процесса сварки:

- способ и процесс сварки;
- вид конструкции (пластина/труба) и тип сварного соединения;
- класс/группа основного металла;
- тип присадочного металла;
- состав защитного газа и/или тип флюса;
- тип электродного покрытия;
- конструктивные размеры сварного соединения (толщина металла, диаметр трубы);
- пространственные положения и доступность зоны сварного соединения для выполнения технологической операции.

4.5.2 Каждое практическое испытание, как правило, ограничивается областью одобрения для одного процесса/способа сварки, обозначаемого индексами согласно требованиям 4.3.2.1 и 4.3.2.2.

Изменение способа сварки при производстве продукции требует проведения новых испытаний по допуску сварщиков.

В том случае, если в производственных условиях сварка конкретного соединения выполняется одним сварщиком с применением комбинации из двух способов сварки, то практические испытания по допуску могут проводиться следующими способами:

1 изготовление пробы при испытаниях производится с применением комбинации двух способов сварки аналогично производственной практике (например, корень шва – односторонняя сварка без подкладок неплавящимся электродом в среде инертного газа, заполнение разделки – ручная сварка покрытыми электродами);

2 при испытаниях по допуску выполняется сварка двух проб для отдельной аттестации сварщика на каждый способ сварки.

Следует учитывать, что применение варианта отдельной аттестации не должно приводить к снижению требований по объему испытаний. Например, если хотя бы один из способов сварки является безшлаковым и диапазон толщин требует испытаний боковым изгибом (см. табл. 4.4.4.1), то применение отдельной схемы с отказом от этого вида испытаний является некорректным.

Примечание. Изготовление и испытание проб с применением комбинации из двух или более способов сварки

одним или разными сварщиками вариантами, отличными от 4.5.2.1 и 4.5.2.2, является предметом специального рассмотрения Регистром.

4.5.3 Область одобрения сварщика по пространственным положениям сварки в зависимости от условий проведения контрольных практических испытаний должна соответствовать указаниям табл. 4.5.3.

4.5.4 При назначении области одобрения по технологическим особенностям выполнения сварных соединений (см. 4.3.3.2) следует руководствоваться требованиями табл. 4.5.4 с учетом следующих дополнений:

Таблица 4.5.3

Область одобрения для унифицированных пространственных положений сварки

Пространственные положения при сварке проб на испытаниях			Область одобрения по пространственным положениям Свидетельства о допуске сварщика																					
			Пластины										Трубы											
			Стыковые швы					Угловые швы					Стыковые швы			Угловые швы								
			0°		90°		45°	1	0°		90°													
PA		PC		PG	PF		PE	PA	PB	PG	PF	PD	PA	PG	PF	PC	H-L045	PB	PG	PF	PD			
1			2	3	4	5	6	7	8	9	10	11	12	13	14	15	16	17	18	19	20			
П л а с т и н ы	Стыковые швы (проба P ₁)	PA		*	—	—	—	—	×	×	—	—	×	—	—	—	—	×	—	—	—			
		PC		×	*	—	—	—	×	×	—	—	—	×	—	—	×	—	×	—	—	—		
PG		—	—	*	—	—	—	—	×	—	—	—	—	—	—	—	—	—	—	—	—			
PF		×	—	—	*	—	—	×	×	—	×	—	×	—	—	—	—	×	—	—	—			
PE		×	—	—	—	*	—	×	—	—	—	×	—	—	—	—	—	×	—	—	—			
PE + PF		×	×	—	*	*	—	×	×	—	×	×	—	—	—	—	—	×	—	—	—			
Угловые швы (проба P ₂)	PA		—	—	—	—	—	*	—	—	—	—	—	—	—	—	—	—	—	—	—			
	PB		—	—	—	—	—	×	*	—	—	—	—	—	—	—	—	—	×	—	—	—		
	PG		—	—	—	—	—	—	—	*	—	—	—	—	—	—	—	—	—	—	—	—		
	PF		—	—	—	—	—	×	×	—	*	—	—	—	—	—	—	—	—	—	—	—		
	PD		—	—	—	—	—	×	×	—	—	*	—	—	—	—	—	—	—	—	—	—		
PF + PD		—	—	—	—	—	×	×	—	*	*	—	—	—	—	—	—	—	—	—	—			
Т р у б ы	Стыковые швы для углов оси трубы к горизонту (проба P ₃)	0°	пов.	PA	×	—	—	—	—	×	×	—	—	*	—	—	—	—	×	—	—	—		
			фикс.	PG	—	—	×	—	—	—	×	—	—	—	*	—	—	—	—	—	×	—	—	
		90° + 0°	фикс.	PF	×	—	—	×	×	×	—	×	×	×	×	—	*	—	—	×	—	×	×	
				PC	×	×	—	—	—	×	×	—	—	—	×	—	—	*	—	—	×	—	—	—
				H-L045	×	×	—	×	×	×	×	—	×	×	×	×	—	×	×	*	—	×	—	×
45°	фикс.	PC + PF	×	×	—	×	×	×	×	×	×	×	×	—	*	*	—	×	—	×	×			
		J-LO45	—	—	×	—	—	—	—	×	—	—	—	×	—	—	—	—	—	×	—	—		
Угловые швы (проба P ₄)	1		фикс.	PB	—	—	—	—	—	×	×	—	—	—	—	—	—	—	*	—	—	—		
	0°	PG		—	—	—	—	—	—	×	×	—	×	—	—	—	—	—	—	—	*	—	—	
		PF		—	—	—	—	—	×	×	—	×	×	—	—	—	—	—	—	×	—	*	×	
90°	PD	—	—	—	—	—	×	×	—	—	×	—	—	—	—	—	—	×	—	—	*			
Проба P ₆ ^{2,3}	45°	фикс.	H-L045	×	×	—	×	×	×	—	×	×	×	—	×	×	*	×	—	×	×			
Проба P ₅ ²	90° + 0°	фикс.	PC + PF	×	×	—	×	×	×	—	×	×	×	—	*	*	—	×	—	×	×			
Проба P ₇ ³	—	фикс.	—	×	×	—	×	×	×	—	×	×	×	—	×	×	×	×	—	×	×			

Условные обозначения:

- * – пространственные положения сварки, на которые сварщик получает допуск непосредственно по результатам испытаний;
- ×
- – те пространственные положения, к сварке которых сварщик не допускается по результатам практических испытаний.

¹ Пространственное положение сварки PB для угловых соединений труб может быть реализовано в двух вариантах PB_{пов} (ось трубы в горизонтальной плоскости) и PB_{фикс} (ось трубы в вертикальной плоскости) согласно схеме рис. 2 приложения 2.

² Сварщик допускается к сварке труб в условиях ограниченного доступа.

³ Сварщик допускается к сварке Т-, Y-, К-образных узлов сочленений трубчатых конструкций, включая специальные и основные элементы плавучих и стационарных буровых установок.

Таблица 4.5.4

Технологические особенности выполнения сварных швов при испытаниях			Область одобрения Свидетельства о допуске сварщика					
			Стыковые соединения пластин				Стыковые соединения труб	
			Односторонняя сварка ss		Двухсторонняя сварка bs		Односторонняя сварка ss	
			С подкладками mb	Без подкладок nb	Со строжкой gg	Без строжки ng	С подкладками mb	Без подкладок nb
Стыковые соединения пластин	Односторонняя сварка ss	С подкладками mb	*	—	×	—	1	—
		Без подкладок nb	×	*	×	×	1	1
	Двухсторонняя сварка bs	Со строжкой gg	×	—	*	×	1	—
		Без строжки ng	× ²	—	×	*	1	—
Стыковые соединения труб	Односторонняя сварка ss	С подкладками mb	×	—	× ²	—	*	—
		Без подкладок nb	×	×	×	×	×	*
Т-, Y-, К ³ -образные соединения труб	Односторонняя сварка ss	Без подкладок nb	×	×	×	×	×	Т-, Y-, К-образные соединения труб со сплошным проваром *

Условные обозначения:
* – технологические особенности выполнения сварных швов, на которые сварщик получает допуск непосредственно по результатам испытаний;
× – технологические особенности выполнения сварных швов, на которые распространяется область одобрения;
— – те технологические особенности выполнения сварных швов, на которые сварщик не аттестуется по результатам практических испытаний.

¹ Для указанных технологических особенностей выполнения сварных швов область одобрения ограничивается дополнениями а) и б) к 4.3.4.
² Для данных технологических особенностей выполнения область одобрения подлежит специальному рассмотрению Регистром.
³ Одобрение на сварку узлов сочленения труб предполагает наличие у сварщика допуска на сварку односторонних швов стыков труб без подкладок.

по усмотрению инспектора Регистра действие Свидетельства о допуске сварщика на сварку стыковых соединений пластин односторонним швом во всех пространственных положениях может быть распространено на сварку труб диаметром не менее 500 мм при условии выполнения других ограничений по области одобрения;

действие Свидетельства о допуске сварщика на сварку стыковых соединений пластин односторонним швом в положениях РА и РС по усмотрению инспектора Регистра может быть распространено на сварку соединений труб с наружным диаметром не менее 150 мм в сходных пространственных положениях (РА и РС) при условии выполнения других ограничений по области одобрения.

4.5.5 Как правило, область одобрения Свидетельства о допуске сварщика к сварке стыковых соединений может быть распространена на сварку угловых и тавровых соединений. Проведение

отдельного вида испытаний по сварке пробы таврового соединения Р₂ или Р₄ требуется в следующих случаях:

сварщик согласно заявке предприятия-изготовителя аттестуется только на сварку этих видов соединений;

по отдельному требованию Регистра в том случае, если в производственной практике сварщик должен выполнять значительный объем работ по сварке угловых швов.

Примечание. Данное требование не распространяется на сварку угловым швом с частичным или полным проваром, когда предусмотрена разделка кромок под сварку. Условием для допуска к сварке таких швов является, как правило, распространение области одобрения на сварку стыковых швов в идентичных условиях.

4.5.6 Практические испытания, выполненные с применением основного металла конкретной торговой марки одной из групп типового состава согласно требованиям 4.3.3.1, действительны для

допуска сварщика к сварке любых других сталей данной группы.

Область одобрения Свидетельства по группам основного металла приведена в табл. 4.5.6-1 для однородных сварных соединений, а в табл. 4.5.6-2 – для разнородных соединений. Области одобрения, приведенные в табл. 4.5.6-1 и 4.5.6-2, действительны только при условии, что группы основного и присадочного материалов при практических испытаниях совпадают (т. е. присадочный и основной металлы имеют сходный химический состав, а шов обладает близкими с основным металлом свойствами).

Таблица 4.5.6-1

Область одобрения Свидетельства о допуске сварщика по группам основного металла

Группа основного металла, используемого при испытаниях	Область одобрения по группам основного металла				
	W01	W02	W03	W04	W11
Сталь	*	—	—	—	—
W01	*	—	—	—	—
W02	×	*	—	—	—
W03	×	×	*	—	—
W04	×	×	—	*	—
W11	× ¹	× ¹	× ¹	× ¹	*
Алюминий и его сплавы	W21	W22	W23		
W21	*	×	—		
W22	×	*	—		
W23	×	×	*		

Условные обозначения:
 * – обозначает группу материалов, к сварке которых сварщик допускается непосредственно по результатам испытаний;
 × – обозначает группу материалов, к сварке которых сварщик допускается на основании области одобрения Свидетельства о допуске сварщика;
 — – обозначает группу материалов, к сварке которых сварщик не имеет допуска.

¹ Область одобрения действительна при условии применения аустенитных сварочных материалов, предназначенных для сварки сталей группы W11.

Таблица 4.5.6-2

Область одобрения Свидетельства о допуске сварщика по группам основного металла для разнородных сварных соединений

Группа основного металла контрольной пробы для практических испытаний	Область одобрения по группам основного металла для разнородных соединений
W02	W02 + W01 ¹
W03	W02 + W01 ¹ W03 + W01 ¹ W03 + W02 ¹
W04	W02 + W01 ¹ W04 + W01 ¹ W04 + W02 ¹
W11	W11 + W01 ² W11 + W02 ² W11 + W03 ² W11 + W04 ²
W21	W21 + W22 ¹
W22	W22 + W21 ¹
W23	W22 + W21 ¹ W23 + W21 ¹ W23 + W22 ¹

¹ Для разнородных сварных соединений применяемый присадочный материал должен соответствовать группе одного из соединяемых основных материалов.
² Область одобрения действительна при условии применения для сварки аустенитных сварочных материалов, соответствующих группе W11 основного материала.

4.5.7 При назначении области одобрения Свидетельства о допуске сварщика должен учитываться тип покрытия электродов, применявшихся для сварки проб при проведении практических испытаний. Унифицированные кодовые обозначения типов электродных покрытий согласно Стандарту EN 499 представлены в 4.3.2.3, а соответствующие им области одобрения Свидетельства о допуске сварщика приведены в табл. 4.5.7.

Таблица 4.5.7

Область одобрения Свидетельства о допуске сварщика по типам электродных покрытий

Тип покрытия электродов, используемых для сварки проб при практических испытаниях	Область одобрения по типам покрытия электродов				
	A, RA	R, RR, RB, RC	B	C	S
A, RA	*	—	—	—	—
R,RR,RB,RC	×	*	—	—	—
B	×	×	*	—	—
C	—	—	—	*	—
S ¹	—	—	—	—	*

Условные обозначения:
 * – тип покрытия электродов, на которые сварщик получает допуск непосредственно по результатам испытаний;
 × – типы электродных покрытий, на которые распространяется область одобрения Свидетельства о допуске сварщика;
 — – типы электродных покрытий, на которые не распространяется допуск сварщика.

¹ Одобрение распространяется только на тот специальный тип покрытия (торговую марку) электродов, который применялся при испытаниях по одобрению.

4.5.8 Практические испытания, выполненные с применением конкретных составов или марок защитного газа и флюса, являются действительными для допуска сварщика к выполнению сварочных работ с применением других сходных материалов. При этом, область одобрения Свидетельства о допуске сварщика должна определяться с учетом следующих требований:

изменение состава газа в пределах области одобрения не должно приводить к перемене характера переноса металла в дуговом промежутке и/или оказывать влияние на форму проплавления основного металла;

изменение состава флюса в пределах области одобрения не должно приводить к существенному изменению сварочно-технологических свойств при сварке в составе сочетания «проволока-флюс»;

расширение области одобрения за пределы унифицированных групп свариваемых сталей и соответственно применения сварочных материалов, отличающихся от применяемых при практических испытаниях, является предметом специального рассмотрения Регистром;

в отдельных случаях Регистр может ограничить область одобрения более узкими пределами с учетом особенностей сварочно-технологических свойств фактически применяемых при испытаниях флюсов и/или защитных газов.

Примечания: 1. Указанные выше требования соблюдаются в том случае, если состав защитного газа при практических испытаниях сварщиков и область одобрения находятся в пределах одной из групп R, I, M (M1 + M2 + M3), C или F согласно указаниям табл. 4.3.2.4-1.

2. Перечисленные выше требования к составу и маркам флюсов, как правило, соблюдаются, если состав конкретной марки флюса, применяемого при практических испытаниях сварщиков, и область одобрения находятся в пределах следующих укрупненных групп (см. табл. 4.3.2.6):

кремнистые флюсы (MS, CS, ZS, KS);
алюмосодержащие флюсы (AK, AB, AS, AF);
флюоритно-основные флюсы (FB);

для специальных типов флюса (Z) одобрение, как правило, может распространяться только на тот специальный флюс (торговую марку), который применялся при испытаниях.

4.5.9 Область одобрения Свидетельства о допуске сварщика должна назначаться с учетом следующих конструктивных размеров сварных швов:

толщина основного металла;
наружный диаметр свариваемых труб;
расчетная толщина углового шва.

Каждое практическое испытание по допуску сварщика должно иметь область одобрения в соответствии с требованиями 4.5.9-1 — 4.5.9-3.

Таблица 4.5.9-1

Материал	Толщина металла проб при испытаниях, мм	Область одобрения по толщинам основного металла, мм
Стали	$t \leq 3$	$t - 2t$ ¹
	$3 < t \leq 12$	$3 - 2t$ ²
	$t > 12$	5 и выше
Алюминий и его сплавы	$t \leq 6$	$0,7t - 2,5t$
	$6 < t \leq 15$	$6 < t \leq 40$ ³

¹ Для газовой (ацетилено-кислородной) сварки от t до $1,5t$.
² Для газовой (ацетилено-кислородной) сварки от 3 до $1,5t$.
³ При толщине деталей более 40 мм требуется отдельная аттестация, которая должна быть отмечена в Свидетельстве о допуске сварщика и протоколе испытаний.

Таблица 4.5.9-2

Материал	Наружный диаметр труб при испытаниях, мм	Область одобрения по диаметру свариваемых труб, мм
Стали	$D \leq 25$	$D - 2D$
	$25 < D \leq 150$	$0,5D - 2D$, но не менее 25
	$D > 150$	от $0,5D$ и выше
Алюминий и его сплавы	$D \leq 125$	$0,5D - 2D$
	$D > 125$	от $0,5D$ и выше

Примечание. Для пустотелых строительных конструкций коробчатого сечения размер «D» определяется по размеру наименьшей стороны.

Таблица 4.5.9-3

Расчетная толщина углового шва при сварке проб, мм	Область одобрения по расчетным толщинам угловых швов, мм
$a < 10$	$0,75a - 1,5a$ ¹
$a \geq 10$	$10 - 1,5a$ ¹

¹ Для технологии сварки «сверху-вниз» (положение PG) верхний предел области одобрения ограничивается величиной $1,1a$.

4.6 ОФОРМЛЕНИЕ, УСЛОВИЯ ДЕЙСТВИЯ И ПРОДЛЕНИЯ СВИДЕТЕЛЬСТВА О ДОПУСКЕ СВАРЩИКА

4.6.1 По результатам проведения теоретических и практических испытаний сварщиков аттестационная комиссия оформляет протокол по форме, рекомендуемой в приложении 3.

4.6.2 К протоколу аттестации прилагаются:

копия свидетельства о присвоении квалификации сварщика и справка отдела кадров предприятия о стаже работы сварщика по специальности (при первичной аттестации) или копия удостоверения сварщика при других видах аттестации;

копия документа учебного заведения о прохождении сварщиком специального обучения;

копии сертификатов на основной и сварочные материалы;

акты, заключения и другие документы о результатах контроля качества проб сварных соединений.

Примечание. Допускается оформление одного протокола в виде таблицы на группу сварщиков с включением всех требуемых сведений и данных, указанных в приложении 3.

4.6.3 Протокол аттестации сварщика оформляется в двух экземплярах. Один экземпляр хранится в экзаменационном центре, второй экземпляр передается в подразделение Регистра, осуществляющее техническое наблюдение за проведением испытаний.

4.6.4 На основании протокола аттестации сварщиков и при условии выполнения всех указанных выше требований Регистр оформляет и выдает Свидетельство о допуске сварщика (форма 7.1.30).

4.6.5 Свидетельство по форме 7.1.30 оформляется и выдается подразделением Регистра, непосредственно осуществляющим техническое наблюдение за постройкой судов или конструкций. Документ подписывается начальником подразделения Регистра и заверяется круглой печатью с якорем. Учет и регистрация Свидетельств о допуске сварщика (форма 7.1.30) ведется в подразделениях по месту выдачи. Копии выданных документов могут представляться в ГУР только по отдельному требованию последнего.

4.6.6 Срок действия Свидетельства о допуске сварщика ограничивается периодом времени до двух лет. При этом, предприятие-работодатель должно с интервалом в шесть месяцев делать в соответствующих графах Свидетельства отметку о его продлении, которая свидетельствует о соблюдении следующих требований Регистра к квалификации сварщика:

сварщик должен быть постоянно занят на сварочных работах в течение текущего периода одобрения. При этом перерывы в работе продолжительностью более шести месяцев не допускаются;

сварочные работы, которые выполняет сварщик в производственных условиях, должны соответствовать по сложности области одобрения, указанной в Свидетельстве о допуске сварщика;

в процессе работы не должно возникать вопросов относительно уровня квалификации и знаний сварщика.

В случае несоблюдения любого из этих условий Регистр аннулирует Свидетельство о допуске сварщика. При этом, вопрос о его возобновлении или выдаче нового Свидетельства решается индивидуально в каждом конкретном случае.

Примечание. В соответствии с принятой национальным законодательством практикой сварщик должен проходить периодические медицинские освидетельствования и иметь положительное заключение медицинской комиссии о профессиональной пригодности.

4.6.7 Действие Свидетельства о допуске сварщика может быть продлено Регистром на следующий период до двух лет без проведения новых практических испытаний и без изменения области одобрения в том случае, если были соблюдены условия, перечисленные в 4.6.2, а также обеспечено соблюдение следующих требований:

качество сварных швов, выполненных сварщиком в производственных условиях, удовлетворяет требованиям разд. 3 части XIV «Сварка» Правил классификации и постройки морских судов;

предприятие-работодатель может документально подтвердить инспектору Регистра соответствие квалификации сварщика уровню, указанному в Свидетельстве о допуске сварщика.

В состав документов, представляемых инспектору Регистра, должны входить данные по результатам неразрушающего контроля с заключением ответственного лица от предприятия-изготовителя.

4.6.8 Выполнение текущего контроля производственной деятельности сварщика возлагается на предприятие-работодатель, которое дол-

жно назначить ответственное лицо (исполнителя), несущего ответственность за выполнение этой работы.

Картотека на каждого аттестованного сварщика должна содержать:

копию документа об образовании;

копию документа о специальной подготовке;

справку о непрерывном стаже работы по сварке;

протоколы о сдаче экзаменов с указанием состава аттестационной комиссии, дополнительных вопросов, выставленных оценок, даты проведения экзаменов, результатов практического экзамена;

заключение комиссии по результатам экзаменов;

копии протоколов испытаний сварных соединений, выполненных сварщиком за подотчетный период, с заключением ответственного лица предприятия-работодателя о возможности продления Свидетельства на очередные 6 месяцев.

Любой из перечисленных выше документов должен предъявляться инспектору Регистра по первому требованию.

4.6.9 По согласованию с Регистром для предприятий-работодателей, имеющих одобренную Регистром систему обеспечения качества продукции, продление срока действия Свидетельства о допуске сварщика может выполняться в рамках очередного освидетельствования системы качества предприятия в целом.

4.6.10 В том случае, если сварщик должен быть допущен к работам, выходящим за пределы первоначальной области одобрения согласно Свидетельству по форме 7.1.30, то требуется проведение новых испытаний по допуску в соответствии с требованиями, изложенными выше.

В случае появления любых вопросов, касающихся квалификации или знаний сварщика (см. 4.6.6 и 4.6.7), инспектор Регистра может аннулировать действующее Свидетельство и/или потребовать проведения внеочередных испытаний по допуску.

4.6.11 Продление срока действия Свидетельства о допуске сварщика согласно требованиям 4.6.7 на очередной двухлетний срок может выполняться не более двух раз подряд. Периодическая аттестация сварщика в полном объеме должна проводиться по истечении трех двухлетних сроков действия Свидетельства (т. е. проводится при замене бланка Свидетельства).

4.6.12 Практические рекомендации по заполнению бланка Свидетельства приведены в приложении 4.

5 СВАРОЧНЫЕ МАТЕРИАЛЫ. ТРЕБОВАНИЯ К КАЧЕСТВУ ИЗГОТОВЛЕНИЯ, ПРОВЕДЕНИЮ ИСПЫТАНИЙ И ПРОЦЕДУРЕ ОДОБРЕНИЯ

5.1 ТРЕБОВАНИЯ К СИСТЕМЕ КАЧЕСТВА ПРЕДПРИЯТИЙ-ИЗГОТОВИТЕЛЕЙ СВАРОЧНЫХ МАТЕРИАЛОВ

5.1.1 Термины и определения.

5.1.1.1 Фирмы и компании, занимающиеся производством и сбытом сварочных материалов, классифицируются как изготовители, поставщики, дистрибьюторы и субподрядчики согласно приведенным ниже определениям.

Изготовитель – компания, которая осуществляет весь цикл производства сварочных материалов или осуществляет конечную стадию изготовления, которая определяет их качество.

Фирмы, закупающие вышеупомянутые изделия в виде полуфабрикатов или в виде готовой продукции, но предоставляющие полную гарантию в отношении химического состава, качества и свойств этих изделий, также рассматриваются как изготовители.

Поставщик – компания, которая закупает сварочные материалы у изготовителя и поставляет их под принадлежащим ему товарным знаком.

Дистрибьютор – компания, которая получает сварочные материалы от изготовителя или поставщика и далее занимается их сбытом под торговой маркой изготовителя или поставщика.

Субподрядчик – компания, которая по заказу изготовителя может осуществлять частичный или полный цикл производства сварочного материала, а также, по поручению изготовителя или поставщика, может обеспечить сервисное обслуживание и предоставление услуг.

5.1.1.2 Приведенные в настоящем разделе требования могут применяться как к изготовителям сварочных материалов, так и к компаниям, являющимся поставщиками, дистрибьюторами и субподрядчиками.

5.1.2 Общие положения.

5.1.2.1 Изготовитель или поставщик должен установить и поддерживать документированную систему качества как средство, гарантирующее соответствие сварочных материалов установленным требованиям. Система качества должна включать подготовку и выполнение процедурных требований и/или инструкций, а также проведение периодической внутренней проверки для определения эффективности системы.

5.1.2.2 Система качества должна обеспечивать следующее:

соответствие выпускаемых материалов требованиям правил Регистра, а также других контрактных документов, включая национальные стандарты;

однородность продукции, гарантирующей идентичность свойств и характеристик всех выпускаемых материалов тем показателям, которые были достигнуты при аттестации под техническим наблюдением Регистра;

исключение возможности попадания на склад готовой продукции и отпуска потребителям продукции, не отвечающей установленным контрактной документацией требованиям.

5.1.2.3 Изготовитель и поставщик должны установить и поддерживать процедуры, регламентирующие порядок проверок и контроля. Каждое процедурное требование должно быть проверено на соответствие того, что:

требования четко сформулированы;

установленные контрактные требования на продукцию могут быть в полном объеме удовлетворены.

5.1.2.4 Изготовитель должен установить и поддерживать методы прослеживаемости путем идентификации в процессе всех стадий производства и поставки продукции потребителю.

Процедуры по поставке материалов должны быть установлены и должны поддерживать идентификацию на всех стадиях.

5.1.2.5 Все производственные мощности и применяемые изготовителем производственные процессы должны обеспечивать стабильность производства и однородность качества сварочных материалов.

5.1.3 Организационная структура.

5.1.3.1 Изготовитель или поставщик должен назначить уполномоченного представителя руководства, который, независимо от других обязанностей, должен иметь установленные полномочия и должностные обязанности в отношении качества и нести ответственность за должное поддержание и выполнение требований к системе качества.

В частности, он должен нести ответственность за следующее:

координацию и мониторинг системы качества;

выявление и устранение любых несоответствий в системе;

своевременное и эффективное выполнение действий соответствующим подразделением для обеспечения соответствия установленным требованиям к сварочным материалам.

5.1.3.2 Изготовитель или поставщик должен разработать внутренние инструкции и требования, обеспеченные соответствующими техническими ресурсами, а также назначенным и обученным персоналом для выполнения соответствующих действий по проверке и контролю.

5.1.3.3 Руководство изготовителя или поставщика должно проводить периодические внутренние проверки системы качества таким образом, чтобы обеспечивалась их непрерывность, применимость и эффективность. Отчеты о таких проверках должны храниться согласно 5.1.10.

5.1.4 Управление документами.

5.1.4.1 Изготовитель и поставщик должны разрабатывать и поддерживать понятные и исчерпывающие процедуры в отношении процесса производства, проведения инспекционных проверок и испытаний для каждой операции.

Управление данными документами должно обеспечивать:

наличие соответствующих документов на всех рабочих местах, где выполняются важные для качества операции;

немедленное изъятие устаревших документов из всех мест применения.

5.1.4.2 Изменения документов должны быть проверены и одобрены уполномоченным персоналом. Исполнители должны иметь доступ к относящейся к делу вспомогательной информации или первоисточникам, особенно к спецификациям или стандартам на поставку и изготовление материалов.

5.1.5 Закупки.

5.1.5.1 Изготовитель и поставщик должны гарантировать, что все предполагаемые к закупке продукты, сырьевые материалы или услуги отвечают установленным требованиям.

5.1.5.2 Изготовитель и поставщик могут заключать субконтрактные договоры на частичное изготовление продукции или оказание услуг, которые имеют отношение к качеству готовых сварочных материалов. Оценка субподрядчиков в отношении их способности отвечать субконтрактным требованиям должна производиться непосредственно изготовителем или поставщиком или путем одобрения/сертификации субподрядчиков третьей стороной.

Должна поддерживаться процедура регистрации субподрядчиков, предусматривающая запись сведений об их одобрении.

5.1.5.3 Изготовителем должны быть установлены и одобрены уполномоченным персоналом спецификации на закупку, содержащие четкие требования к продукту, сырьевому материалу или услуге. Они должны включать, где это технически возможно:

тип, класс, категорию или другую точную идентификацию с использованием признанных стандартов;

название или другую точную идентификацию и применимость, исходя из спецификаций, требований процесса производства, инструкций для инспекционных проверок и других, имеющих отношение к делу технических документов.

Такие спецификации должны включать, если это касается прутков, проволоки, ленты, порошков и растворов, определенные аналитическим путем предельные значения физико-химических показателей, которые могут гарантировать соответствие конечного продукта установленным требованиям.

5.1.6 Контроль процесса производства.

5.1.6.1 Изготовитель и его субподрядчики должны идентифицировать и планировать производственные процессы, которые непосредственно влияют на качество, таким образом, чтобы гарантировать выполнение этих процессов в контролируемых условиях.

В понятие «контролируемые условия» должны быть включены:

документированные рабочие инструкции для всех операций и процессов, где их отсутствие может неблагоприятно повлиять на качество;

производственные мощности, которые должны быть в должном объеме оснащены контрольно-измерительными средствами;

спецификации, рабочие инструкции или процедуры для производственных процессов.

5.1.6.2 Контроль процесса производства посредством мониторинга должен, как минимум, включать следующие ключевые операции:

составление рецептуры;

взвешивание;

смешивание;

подачу проволоки, очистку и отжиг, а также поверхностную термическую обработку, если применимо;

опрессовку электродов, выплавку или грануляцию флюса;

сушку и прокалку;

маркировку и упаковку.

5.1.7 Контроль и испытания.

5.1.7.1 Изготовитель и поставщик должны осуществлять контроль состояния, проверять и поддерживать в исправном состоянии контрольно-измерительные средства, а также испытательное оборудование, которое применяется на всех стадиях производственного процесса для демонстрации соответствия продукции установленным требованиям. Перечень такого оборудования должен быть составлен, как минимум, для следующих ключевых операций:

взвешивания;

контроля размеров;

химического анализа;

сварки;

измерения температуры;

механических испытаний.

5.1.7.2 Изготовитель и поставщик не должны использовать, обрабатывать или поставлять сырьевые и расходные материалы до тех пор, пока они не будут

проконтролированы или их качество не будет удостоверено другим способом как соответствующее требованиям спецификации.

Подтверждение качества на всех стадиях процесса производства должно выполняться согласно документированным процедурам.

5.1.7.3 Изготовитель должен проводить проверку в процессе изготовления продукции по всем установленным спецификацией характеристикам, которые не могут быть проконтролированы на более поздних стадиях.

Изготовитель должен гарантировать обязательность проведения предписанных проверок процессов производства и их эффективность.

Идентификация проверок и статус испытания — необходимые требования ко всему производству, так как они являются гарантией того, что только продукция, выдержавшая проверку и испытание, поставляется потребителю или используется в производстве.

5.1.7.4 Документированные процедуры для выпуска продукции должны содержать требования, чтобы все установленные проверки и испытания, включая те, которые установлены или по получению продукции, или в процессе изготовления, были выполнены, и что их результаты отвечают установленным требованиям.

5.1.7.5 Поставщик должен разработать и поддерживать протоколы, которые являются доказательством того, что продукция выдержала проверки и/или испытания по установленным критериям приемки.

Материалы не должны отгружаться до тех пор, пока документы на их отпуск не будут подписаны уполномоченным персоналом.

5.1.8 Несоответствующие материалы и корректирующие действия.

5.1.8.1 Изготовитель и поставщик должны разработать и поддерживать процедуры, гарантирующие предотвращение неумышленного или случайного использования сырьевых, расходных или сварочных материалов, несоответствующих установленным спецификацией требованиям, непосредственно перед изготовлением, в процессе изготовления или после изготовления, транспортировки и хранения.

5.1.8.2 Несоответствующие материалы, полуфабрикаты или сварочные материалы, если это возможно, могут быть разбракованы или утилизированы, или переработаны таким образом, чтобы отвечать установленным требованиям. Переработанный материал должен быть повторно проверен в соответствии с документированной процедурой.

5.1.8.3 Изготовитель и поставщик должны разработать и поддерживать процедуры:

рассмотрения случаев несоответствий и претензий покупателей, а также анализа несоответствий в отношении качества;

инициирования эффективных корректирующих действий по предотвращению возвратов, где бы они ни осуществлялись;

оценки эффективности корректирующих действий и изменений в процедуре.

5.1.9 Погрузочно-разгрузочные операции, упаковка и хранение.

5.1.9.1 Изготовитель и поставщик должны установить, документировать и поддерживать процедуры для всех стадий и участков производства, где применяются операции погрузки-разгрузки, упаковки и хранения сварочных материалов.

5.1.9.2 Изготовитель и поставщик должны разработать методы погрузочно-разгрузочных работ, которые предотвращают повреждение сварочных материалов.

5.1.9.3 Изготовитель и поставщик должны контролировать упаковку, включая применение упаковочных материалов, с тем, чтобы предотвратить повреждение сварочных материалов, а также гарантировать их соответствие установленным спецификацией требованиям.

Маркировка на упаковке должна отвечать требованиям соответствующих национальных стандартов и правил.

5.1.9.4 Изготовитель и поставщик должны обеспечить необходимые площади и/или помещения для хранения материалов в заданных условиях.

Поскольку температура и влажность могут оказать существенное влияние на состояние материалов, то эти факторы должны быть учтены в соответствующих документированных процедурах. Условия хранения продукции на складе должны контролироваться и фиксироваться через соответствующие интервалы времени, но не реже одного раза в сутки.

5.1.10 Отчеты по качеству.

5.1.10.1 Изготовитель и поставщик должны, там, где это необходимо, поддерживать надлежащую отчетность по производству и по всем выполненным инспекционным проверкам и испытаниям, чтобы иметь возможность привести необходимые доказательства соответствия материалов и условий их изготовления установленным требованиям.

5.1.10.2 Отчеты по качеству должны включать, но не ограничиваться, сведениями, необходимыми для обеспечения:

идентификации всех видов сырьевых материалов, полуфабрикатов и комплектующих изделий, применяемых в процессе производства;

идентификации партии и, если необходимо, плавки;

доказательства соответствия результатов испытаний установленным требованиям;

идентификации несоответствий;

подтверждения выполненных корректирующих действий.

Если требованиями спецификации не оговорено иное, время хранения документов по качеству должно составлять 5 лет.

5.2 ОСВИДЕТЕЛЬСТВОВАНИЕ ПРЕДПРИЯТИЙ–ИЗГОТОВИТЕЛЕЙ СВАРОЧНЫХ МАТЕРИАЛОВ

5.2.1 Общие указания.

5.2.1.1 Процедура одобрения Регистром сварочных материалов должна включать освидетельствование предприятия-изготовителя.

Освидетельствование, предшествующее первоначальному одобрению, должно предусматривать проведение следующих основных проверок:

наличия и технического состояния производственного оборудования, которое должно обеспечивать стабильное протекание производственного процесса и однородность конечной продукции установленного качества;

наличия производственных инструкций и контроля их соблюдения на основных стадиях процесса изготовления сварочных материалов;

соблюдения всех установленных требований по входному контролю материалов и полуфабрикатов, а также условий их хранения и запуска в производство;

полноты приемочного контроля готовой продукции, а также условий ее хранения на складе и порядка отпуска потребителям;

метрологического обеспечения всех видов испытаний и проверок, включая освидетельствование участков сварки, изготовления и испытаний образцов;

освидетельствования системы качества предприятия-изготовителя в целом согласно 5.1.

5.2.1.2 При ежегодных освидетельствованиях в период действия Свидетельства об одобрении сварочных материалов объем проверок может быть сокращен по усмотрению инспектора Регистра, но возобновляющие проверки с периодичностью не реже одного раза в 5 лет (при замене указанного Свидетельства) должны выполняться в полном объеме согласно 5.2.1.1.

5.2.1.3 Конкретная схема освидетельствования и его объем должны устанавливаться с учетом типа сварочных материалов, принятой у изготовителя схемы производства и доли субподрядных поставок в формировании готовой продукции, особенностей технологии изготовления продукции и производственного оборудования, системы обеспечения качества и наличия ее одобрения (признания) Регистром. Объем проверок должен формироваться в каждом конкретном случае на основании изложенных ниже

указаний применительно к изготовлению следующих типов сварочных материалов:

сварочных покрытых электродов;

сварочной проволоки и прутков сплошного сечения с выделением производств проволоки малого и большого диаметров в самостоятельные группы;

порошковой сварочной проволоки и прутков;

сварочных флюсов с выделением в самостоятельные группы производства плавящихся и керамических флюсов.

5.2.1.4 В отдельную подгруппу выделяются, если они имеются в наличии у изготовителя, следующие технологические процессы:

дробление, размол и подготовка сыпучих сырьевых материалов для электродного и флюсового производств;

изготовление катанки для производства сварочной проволоки;

варка и подготовка жидкого стекла для изготовления электродов и керамических флюсов.

Для этих технологических процессов объем освидетельствований допускается снижать до уровня входного контроля контрагентских поставок.

5.2.1.5 Результаты освидетельствования производства и сварочных материалов должны быть отражены в Акте освидетельствования по форме 6.3.18, а также, при необходимости, в соответствующих приложениях к этому Акту.

5.2.2 Освидетельствование производства сварочных покрытых электродов.

5.2.2.1 Освидетельствование производства сварочных покрытых электродов, кроме общих проверок согласно 5.2.1, должно включать при первоначальном одобрении изготовителя следующие производственные участки и ключевые операции:

склад сыпучих сырьевых материалов с проверкой журнала входного контроля;

склад сварочной проволоки или катанки с проверкой журнала входного контроля;

участок подготовки сырьевых материалов с проверкой журналов операционного контроля;

участок волочения/правки и рубки электродных стержней и выборочного контроля из бункера (длина, чистота реза, диаметр, кривизна и волнистость);

участок дозировки сухой шихты;

участок варки/подготовки жидкого стекла с проверкой журнала технологического контроля;

операции сухого и мокрого смешивания компонентов;

участок опрессовки электродов, включая контрольную проверку эксцентриситетности и качества обмазки на выходе из пресса;

участок прокаливания и сушки электродов;

участок сортировки и упаковки продукции;

участок сварки образцов;

участок изготовления и испытаний образцов;

склад готовой продукции.

5.2.2.2 При ежегодном освидетельствовании производства с целью подтверждения Свидетельства об одобрении сварочных материалов объем проверок по усмотрению инспектора Регистра может быть сокращен до 50 % от предусмотренных в 5.2.2.1. При этом проверка должна включать, как минимум, следующие производственные участки:

- склад сырьевых материалов;
- склад сварочной проволоки или катанки;
- участок опрессовки электродов;
- участок сортировки с отбором контрольной выборки для испытаний продукции;
- участок сварки образцов с проведением испытаний аттестуемых электродов;
- участок изготовления и испытаний образцов с проведением контрольных испытаний аттестуемой продукции.

5.2.2.3 На участке сортировки и упаковки электродов инспектором Регистра и представителем службы технического контроля предприятия-изготовителя должен быть выполнен отбор проб готовой продукции согласно 5.4.1.3. Технические требования к качеству изготовления электродов подлежат проверке согласно 5.3.

Изготовление проб и методы испытаний должны отвечать соответствующим указаниям 5.4.

5.2.3 Освидетельствование производства сварочной проволоки сплошного сечения.

5.2.3.1 При освидетельствовании производства сварочной проволоки сплошного сечения должны учитываться конкретные условия ее изготовления, которые, в общем, определяются следующими факторами:

- чувствительностью металла исходной заготовки к наклепу, которая определяется допустимой степенью утяжки при волочении без снятия напряжений (отжига);
- особыми требованиями к режиму термической обработки, что особенно актуально для высоколегированных сталей и цветных сплавов;

необходимостью дополнительного травления/очистки проволоки после промежуточного отжига, что определяется химической активностью металла и средой, в которой выполняется отжиг (воздух, инертный газ, вакуум, расплав солей и т.п.);

очередностью применения омеднения проволоки в процессе волочения (промежуточное и финишное омеднение);

требованиями к состоянию поверхности и допуском на диаметр готовой продукции;

видом поставки (мотки, обойма, катушка) и особыми требованиями к рядности намотки сварочной проволоки;

наличием операции рубки-правки применительно к поставке сварочных прутков;

наличием окончательной химической очистки при поставке проволоки или прутков из алюминиевых сплавов.

5.2.3.2 Применительно к изготовлению сварочной проволоки из нелегированной и низколегированной стали первоначальное освидетельствование производства должно предусматривать контроль следующих участков и операций:

склада неочищенной катанки с проверкой журнала входного контроля и мер, предусмотренных для прослеживаемости исходной заготовки в дальнейшем производстве;

участка травления катанки с выборочным контролем поверхности очищенной катанки;

участка первичного волочения и завершающей обработки сварочной проволоки больших диаметров;

участка промежуточного отжига сварочной проволоки (только применительно к сварочной проволоке малых диаметров);

участка очистки проволоки после отжига и предварительного омеднения, если последнее применяется (только применительно к сварочной проволоке малых диаметров);

участка чистового волочения и омеднения сварочной проволоки малых диаметров;

операции намотки и упаковки сварочной проволоки;

проверки контрольных операций, выполняемых при приемке продукции и в процессе изготовления;

проверки условий хранения продукции, проведения погрузочно-разгрузочных работ и оформления документов при отпуске продукции.

5.2.3.3 При ежегодном освидетельствовании производства сварочной проволоки из нелегированной и низколегированной стали объем проверок по усмотрению инспектора Регистра может быть сокращен до следующего минимума:

- участка первичного волочения и чистовой обработки сварочной проволоки больших диаметров;
- участка чистового волочения и омеднения сварочной проволоки малых диаметров;

проверки контрольных операций, выполняемых при приемке продукции и в процессе изготовления;

проверки условий хранения продукции, проведения погрузочно-разгрузочных работ и оформления документов при отпуске продукции.

5.2.3.4 В процессе освидетельствования производства инспектором Регистра и представителем службы технического контроля предприятия-изготовителя должен быть осуществлен отбор проб готовой продукции согласно 5.4.1.5. Технические требования к качеству изготовления проволоки подлежат проверке согласно 5.3, остальные характеристики – согласно 5.4.

5.2.4 Освидетельствование производства сварочной порошковой проволоки.

5.2.4.1 При освидетельствовании производства сварочной порошковой проволоки должны учитываться конкретные условия ее изготовления,

которые в общем случае определяются следующими факторами:

соотношением диаметров исходной заготовки и готовой проволоки;

допустимой степенью утяжки без отжига материала оболочки в составе проволоки;

видом исходной заготовки (лента или трубка) и, соответственно, способом ее заполнения шихтой;

видом и типом материала сердечника (бесшлаковые и шлакообразующие компоненты различного типа);

возможностью сепарации шихты при заполнении и, соответственно, мер, принимаемых для исключения этого явления;

наличием чистой обработки поверхности проволоки;

наличием рубки-правки применительно к поставке сварочных прутков.

5.2.4.2 Применительно к изготовлению порошковой сварочной проволоки, получаемой формированием из нелегированной низкоуглеродистой ленты, первоначальное освидетельствование производства должно предусматривать контроль следующих участков и операций:

склада сыпучих сырьевых материалов с проверкой журнала входного контроля;

склада исходной заготовки ленты с проверкой журнала входного контроля;

участка подготовки сырьевых материалов с проверкой журналов операционного контроля;

операции резки ленты с выборочным контролем качества реза и размеров заготовки;

участка дозировки и смешивания компонентов сердечника проволоки;

участка формирования и волочения проволоки;

участка/операции промежуточного отжига (если последний применяется) и чистового волочения проволоки;

операции намотки и упаковки сварочной порошковой проволоки;

проверки контрольных операций, выполняемых при приемке продукции и в процессе изготовления;

участка сварки образцов с проведением испытаний аттестуемой проволоки;

участка изготовления и испытаний образцов с проведением контрольных испытаний аттестуемой продукции;

склада готовой продукции.

5.2.4.3 При ежегодном освидетельствовании производства порошковой сварочной проволоки объем проверок по усмотрению инспектора Регистра может быть сокращен.

При этом в обязательном порядке должны быть проверены следующие участки, операции и характеристики качества продукции:

участок дозировки и смешивания компонентов сердечника проволоки;

операция формирования и первичного волочения проволоки;

операция промежуточного отжига и чистового волочения проволоки;

операция намотки и упаковки сварочной проволоки;

проверка контрольных операций, выполняемых при приемке продукции и в процессе изготовления;

проверка условий хранения продукции, проведения погрузочно-разгрузочных работ и оформления документов при отпуске продукции.

5.2.4.4 В процессе освидетельствования производства инспектором Регистра и представителем службы технического контроля предприятия-изготовителя должен быть осуществлен отбор проб готовой продукции согласно 5.4.1.5.

Технические требования к качеству изготовления проволоки подлежат проверке согласно 5.3, остальные характеристики – согласно 5.4.

5.2.5 Освидетельствование производства сварочных флюсов.

5.2.5.1 Освидетельствование производства сварочных плавящих флюсов должно проводиться согласно 5.2.1 и должно включать следующие проверки:

контроль сырьевых материалов и подготовку их к выплавке, включая дозировку шихты;

выборочный контроль соблюдения требований технологического процесса изготовления на стадиях выплавки, грануляции, сушки и упаковки;

освидетельствование испытательной базы, выполняющей испытания и контрольные анализы в процессе изготовления и приемки продукции;

выборочный контроль качества готовой продукции согласно 5.3.3.4 и 5.4.4.

5.2.5.2 Применительно к изготовлению агломерированных (керамических) сварочных флюсов освидетельствование производства должно проводиться согласно 5.2.1 и включать проверки следующих участков и операций:

склада сырьевых материалов с проверкой журнала входного контроля;

участка подготовки и дозировки шихтовых (сырьевых) материалов с проверкой журнала операционного контроля;

участка варки (подготовки связующего/жидкого стекла);

операции грануляции и сушки-прокалки флюса;

операции упаковки флюса и порядок контроля готовой продукции;

условий хранения продукции на складе и порядок ее отпуска потребителям;

освидетельствования испытательной базы, выполняющей испытания и контрольные анализы в процессе изготовления и приемки продукции;

выборочного контроля качества готовой продукции согласно 5.3.3.4 и 5.4.4.

5.3 ТЕХНИЧЕСКИЕ ТРЕБОВАНИЯ К КАЧЕСТВУ ИЗГОТОВЛЕНИЯ И ПОСТАВКИ СВАРОЧНЫХ МАТЕРИАЛОВ ПРИ ИХ ОДОБРЕНИИ РЕГИСТРОМ

5.3.1 Общие положения.

5.3.1.1 Технические требования к качеству изготовления и условиям поставки сварочных материалов должны быть документированы в форме подписанных уполномоченным персоналом технических условий или спецификаций. В общем, технические условия или спецификации на поставку сварочных материалов должны отвечать требованиям соответствующих национальных стандартов, контрактной документации и правил Регистра.

5.3.1.2 В настоящей главе приводятся минимальные требования, которые должны выполняться при изготовлении и поставке продукции под техническим наблюдением Регистра, дополняющие, но не заменяющие требования, установленные другими нормативными или контрактными документами.

5.3.1.3 Изготовитель или поставщик сварочных материалов несет перед потребителем и Регистром полную ответственность за соблюдение установленных в настоящей главе технических требований.

5.3.2 Маркировка продукции.

5.3.2.1 Маркировка материалов.

5.3.2.1.1 Покрытые электроды должны быть замаркированы стойкой краской на покрытии около зажимного конца. Маркировка должна включать, по крайней мере, обозначение собственного отличительного наименования (кодowego обозначения) марки материала производителя или поставщика. Рекомендуется также приводить в маркировке обязательную часть индексов классификации материала в соответствии с применяемым стандартом на электроды.

Для маркировки должны применяться краски только такого состава, который не оказывает отрицательного влияния на результат сварки.

Примечание. В дополнение к маркировке на покрытии рекомендуется выполнять также маркировку термостойкой краской непосредственно на зажимном конце электрода. При этом цвет маркировки должен быть указан на упаковке.

5.3.2.1.2 Сварочная проволока, порошковая проволока и сварочная лента, поставляемые на катушках или в мотках, должны быть замаркированы стойким к внешнему воздействию способом на каждой катушке или мотке с обозначением собственного отличительного наименования (кодowego обозначения) марки материала производителя или поставщика.

5.3.2.1.3 Каждый пруток для сварки неплавящимся электродом и плазменно-дуговой сварки должен иметь вытесненный штамп, который

однозначно идентифицирует продукцию для одного производителя или поставщика. У материалов, которые не допускают выполнения маркировки штамповкой, допускается выполнять маркировку с применением наклеивающихся флажков (бирок).

Примечание. Если это требуется применяемым стандартом, трубчатые полые прутки и прутки для кислородно-газовой сварки должны быть замаркированы описанным выше образом.

5.3.2.2 Маркировка на упаковке.

На внешней стороне каждой упаковочной единицы продукции должна быть ясно указана перечисленная ниже информация:

- наименование изготовителя или поставщика;
- товарный знак;
- обозначение собственного отличительного наименования (кодowego обозначения) марки материала производителя или поставщика;
- обозначение на штампе (только для сварочных прутков);
- обозначение в соответствии с соответствующими национальными стандартами;
- размеры в соответствии с требованиями соответствующих национальных стандартов;
- номер партии и, если необходимо, номер плавки;
- тип сварочного тока, если необходимо;
- рекомендуемые режимы сварки (диапазон по току) для покрытых электродов;
- число единиц продукции в упаковке или вес нетто;
- указания по повторной прокатке или сушке, если применимо (покрытые электроды, сварочные флюсы);
- одобрения классификационных обществ и органов технического надзора, где имеются;
- требования по охране здоровья и безопасному обращению, если необходимо.

5.3.3 Технические требования на условия поставки сварочных материалов.

5.3.3.1 Общие указания.

5.3.3.1.1 Ниже приводятся минимальные требования, которые могут применяться Регистром:

при рассмотрении технических условий или спецификаций изготовителя на поставку сварочных материалов;

при оценке результатов выборочного контроля продукции в процессе освидетельствования производства.

В том случае, если национальными стандартами, контрактными требованиями или спецификациями изготовителя установлены более строгие критерии приемки продукции, то при выборочном контроле продукции Регистром следует руководствоваться последними.

5.3.3.1.2 По согласованию сторон, а также по требованию Регистра, каждая партия сварочных материалов может сопровождаться сертификатом качества изготовителя, который на основании выполненных проверок и испытаний подтверждает соответствие продукции техническим требованиям на условия поставки.

5.3.3.2 Технические требования на поставку сварочных электродов.

5.3.3.2.1 Покрытие электродов должно быть свободно от каких-либо неровностей, вмятин, рисок, шероховатостей, пор, трещин и других поверхностных дефектов, которые могут оказать неблагоприятное влияние во время сварки. Допустимым является наличие изъянов поверхности в пределах ограничений согласно 5.3.3.2.2.

5.3.3.2.2 На поверхности покрытия электродов могут быть допущены следующие отдельные дефекты:

поверхностные продольные трещины и местные сетчатые растрескивания числом не более одного на электрод при протяженности каждой трещины или участка растрескивания не более 10 мм;

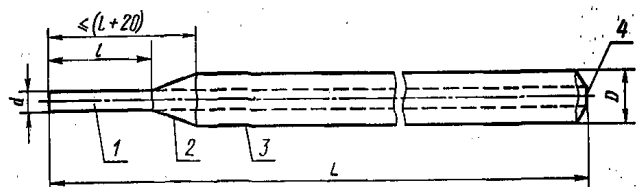
местные вмятины глубиной не более 50 % толщины покрытия числом не более двух при суммарной протяженности до 20 мм на одном электроде. При этом две местные вмятины, расположенные с двух сторон электрода в одном поперечном сечении, могут быть приняты за одну, если их суммарная глубина не превышает 50 % толщины покрытия;

местные задиры протяженностью не более 15 мм при глубине не более 25 % номинальной толщины покрытия и числом не более двух на одном электроде;

на отдельном электроде могут быть допущены дефекты одного вида из числа указанных выше, если их размер близок к максимально допустимому. В остальных случаях допускается комбинация дефектов различного вида при условии, что их число не превышает двух, а суммарная протяженность не превышает 20 мм.

Общее число электродов, имеющих указанные выше допустимые дефекты покрытия, не должно превышать 10 % от числа электродов, подвергшихся контрольной выборке.

5.3.3.2.3 Размеры электродов и длина зачищенного конца должны соответствовать указаниям табл. 5.3.3.2.3 и рис. 5.3.3.2.3.



1—стержень; 2—участок перехода; 3—покрытие; 4—контактный торец без покрытия

Рис. 5.3.3.2.3 Схема определения номинальных размеров электрода

Таблица 5.3.3.2.3

Размеры и допуски на покрытые электроды со стержнем из низкоуглеродистой или легированной проволоки

Номинальный диаметр электрода d , мм, определяемый диаметром стержня	Номинальная длина электрода L , мм (предельное отклонение ± 3 мм)	Длина зачищенного от покрытия конца l , мм (предельное отклонение ± 5 мм)
1,6	200 250	20
2,0	250 300	
2,5	250 300 350	
3,0 и 3,2 ¹	300 350 450	25
4,0	350 450 ²	
5,0 и 6,0 ¹	450 ²	

¹Допускается изготавливать электроды с номинальным диаметром стержня 3,15 и 6,3 мм.
²Для особого применения (например, гравитационной сварки) длина электродов может быть увеличена до 900 мм включительно.

5.3.3.2.4 Покрытие электродов должно быть концентричным и однородным по длине, чтобы предотвратить асимметричное расплавление при сварке с образованием «козырьков». Разность толщины покрытия – эксцентricность в любом сечении по длине рабочей части электрода — не должна превышать значений, указанных в табл. 5.3.3.2.4.

Таблица 5.3.3.2.4

Номинальный диаметр электрода d , мм	Значения эксцентricности покрытия, мм	
	Электроды со средним и толстым покрытием (с обмазкой типов R, RR, RC, RA, A и B)	Электроды с тонким покрытием (с обмазкой типа C)
1,6	0,04	—
2,0	0,06	—
2,5	0,08	0,04
3,0; 3,15 и 3,20	0,10	0,06
4,0	0,14	0,08
5,0	0,18	0,10
6,0 и 6,3	0,20	—

5.3.3.2.5 Покрытие электродов не должно разрушаться при свободном падении электрода на гладкую стальную плиту с высоты:

- 1 м – для электродов диаметром 3,25 мм и менее;
- 0,75 м – для электродов диаметром 4,0 и 5,0 мм;
- 0,5 м – для электродов диаметром 6,0 и 6,3 мм.

При этом допускаются частичные откалывания покрытия общей протяженностью до 5 % длины покрытой части электрода. Измерение обнаруженных отколов выполняется с точностью до 1 мм.

5.3.3.2.6 Электроды в состоянии после штатной (рекомендованной изготовителем) прокалки должны иметь остаточную влажность покрытия, не выходящую за рамки следующих ограничений:

не более 0,1 % – для электродов с покрытием типов В и RB;

не более 0,3 % – для электродов с покрытием типов R, RR, RA и А;

для электродов с покрытием типов С и RC остаточная влажность покрытия регламентируется технической документацией изготовителя.

Остаточная влажность покрытия должна измеряться путем доведения до постоянной массы снятого с одного контролируемого электрода покрытия при температурах:

400 ± 10 °С – для покрытий типов В и RB;

180 ± 10 °С – для покрытий типов R, RR, RA и А;

110 ± 5 °С – для покрытий типов С и RC.

Содержание остаточной влаги B_w , %, вычисляют по формуле

$$B_w = \frac{m_1 - m_2}{m_1} \quad (5.3.3.2.6)$$

где m_1 – исходная масса покрытия, г;
 m_2 – постоянная масса покрытия, г.

5.3.3.2.7 Для одной марки электродов аналитические допуски по содержанию основных легирующих элементов и примесей в наплавленном металле в соответствии с техническими условиями или спецификациями изготовителя или поставщика должны, как правило, находиться в пределах, установленных требованиями табл. 5.3.3.2.7.

Таблица 5.3.3.2.7

Максимально допустимое содержание легирующих элементов и примесей в наплавленном металле, % от массы

Легирующие элементы и примеси	Электроды для сварки сталей нормальной и повышенной прочности с покрытием типа			Электроды для сварки стали высокой прочности с покрытием типа В
	В, RB	R, RR, RA, A	С	
С	≤ 0,10	≤ 0,12	≤ 0,18	≤ 0,10
Si	± 0,20			± 0,15
Mn	± 0,25			± 0,25
P	≤ 0,030			≤ 0,025
S	≤ 0,030			≤ 0,020
Cr	–			± 0,20
Ni	–			± 0,25
Mo	–			± 0,10
V	–			± 0,1

5.3.3.2.8 Показатели механических и специальных свойств металла шва, наплавленного металла или сварного соединения электродов каждой партии должны отвечать требованиям:

национальных стандартов применительно к классификации электродов, установленной техническими условиями или спецификацией;

правил Регистра для категории сварочных материалов, указанной в Свидетельстве об одобрении сварочных материалов (СОСМ);

установленным контрактным условиям, документацией на поставку, а также документацией в отношении особых свойств или характеристик, превышающих регламентированные стандартами значения.

5.3.3.2.9 Упаковка электродов должна, как минимум, предотвращать возможность их повреждения в условиях обычной транспортировки и хранения в сухих помещениях.

Как правило, электроды должны быть упакованы по одному из следующих вариантов:

в герметичные пластмассовые коробки;

в коробки из картона толщиной не менее 0,7 мм с последующей герметичной упаковкой каждой коробки в полиэтиленовую пленку;

в коробки из картона толщиной не менее 0,8 мм, имеющие влагозащитное покрытие.

Высота укладки коробок с электродами на транспортные поддоны или крупногабаритные ящики не должна, как правило, превышать 600 мм.

5.3.3.3 Технические требования на поставку сварочной проволоки и прутков для сварки.

5.3.3.3.1 Изложенные ниже требования распространяются на сварочную проволоку и прутки сплошного сечения, порошковую сварочную проволоку и прутки, ленточные электроды сплошного сечения и пустотелые электроды.

5.3.3.3.2 Поверхность сварочных материалов должна быть свободна от загрязнений и поверхностных дефектов, которые неблагоприятно влияют на сварку. Допускается любая окончательная обработка поверхности при условии, что она обеспечивает выполнение операции сварки и не оказывает отрицательного влияния на свойства металла шва. Все полые сварочные материалы должны иметь распределение заполняющих полость ингредиентов по всей их длине с такой однородностью, чтобы избежать отрицательного влияния на применение материалов, химический состав и свойства наплавленного металла.

5.3.3.3.3 Проволочные и ленточные электроды, а также порошковая сварочная проволока должны поставляться в мотках или намотанными на катушки в соответствии с рис. 5.3.3.3.3 и табл. 5.3.3.3.3. Они не должны иметь перекручиваний, волнистости, резких изгибов или других недостатков, которые могут повлиять на непрерывность подачи проволоки.

5.3.3.3.4 В каждом мотке или катушке сварочная проволока должна иметь непрерывную намотку, а ее начало и конец выведены, закреплены и обезопасены.

Таблица 5.3.3.3

Размеры и допуски на кольцевые обоймы, катушки и мотки сварочной проволоки, мм

Тип (см. рис. 5.3.3.3.3)	Стандартные размеры	Внешний диаметр d_1	Внутренний диаметр d_2	Внешняя ширина b	Осевой диаметр на катушке d_3	Цапфовое отверстие		
						Диаметр d_4	Расстояние от оси	
							d_5	l_1
S	S100	100 ± 2	—	45_{-2}^0	$16,5_0^{+1}$	—	—	—
S	S200	200 ± 3	—	55_{-3}^0	$50,5_0^{+2,5}$	10_0^{+1}	—	$44,5 \pm 0,5$
S	S300	300 ± 5	—	103_{-3}^0	$50,5_0^{+2,5}$	10_0^{+1}	—	$44,5 \pm 0,5$
S	S350	350 ± 5	—	103_{-3}^0	$50,5_0^{+2,5}$	10_0^{+1}	—	$44,5 \pm 0,5$
S	S760	760_{-10}^0	—	200_{-1}^{+10}	$40,5_0^{+1}$	25_0^{+1}	35_0^{+1}	65 ± 1
R	R435	435 ± 5	300_0^{+15}	90_{-15}^0	—	—	—	—
B	B300	300_5^0	180 ± 2	100_{-3}^{+13}	—	—	—	—
B	B450	450 макс.	300 ± 5	100_{-3}^{+3}	—	—	—	—
BS	BS300	300 ± 5	—	103_{-3}^0	$50,5_0^{+2,5}$	—	—	—
C	C435	435 макс.	300_0^{+15}	90_{-15}^0	—	—	—	—
C	C450	450 макс.	300_5^{+15}	100_{-5}^{+10}	—	—	—	—
C	C800	800 макс.	600_0^{+20}	120_{-5}^{+10}	—	—	—	—

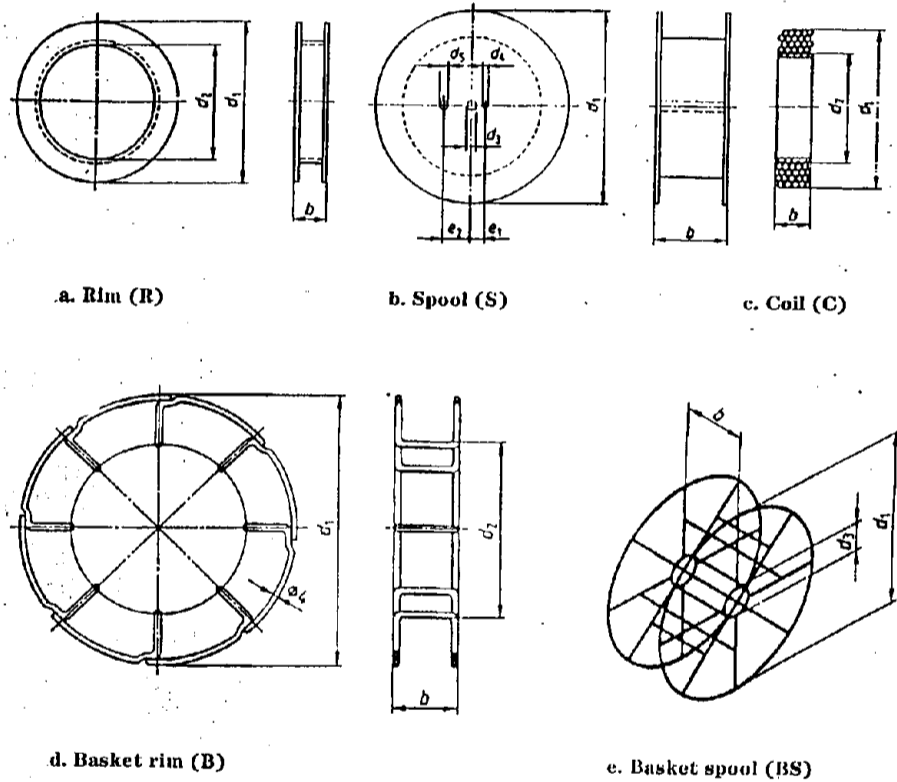


Рис. 5.3.3.3.3 Виды намотки сварочной проволоки для поставки потребителям:
 a — кольцевая обойма (R); b — катушка (S); c — моток квадратного сечения (C); d — корзинчатая кольцевая обойма (B);
 e — корзинчатая катушка (BS)

Сварочные материалы, поставляемые в мотках без формирующей катушки, должны быть перевязаны, по крайней мере, в четырех местах.

5.3.3.3.5 Стандартизированные размеры и допуски для сварочной проволоки и прутков должны соответствовать указаниям табл. 5.3.3.3.5. При этом, по согласованию сторон, могут применяться другие размеры диаметров (промежуточные), для которых применимы указанные в табл. 5.3.3.3.5 требования к допускам на точность изготовления.

5.3.3.3.6 Для ленточных электродов сплошного сечения должны применяться требования табл. 5.3.3.3.6 к типоразмерам и допускам на точность изготовления. Для полых ленточных электродов допуски подлежат согласованию между сторонами.

5.3.3.3.7 Сварочная проволока для сварки стали не должна иметь спиральность выше приведенных ниже значений. Спиральность проволоки определяется как перпендикулярное разделение между любой частью одной петли проволоки, расположенной свободно на

Таблица 5.3.3.3.5

Диаметры сварочной проволоки и отклонения по диаметрам, мм

Способ сварки	Проволока сплошного сечения			Порошковая проволока	Прутки для сварки		
	131, 135, 141	12	111 (для электродов)	136, 114, 12	141, 31		
Номинальный диаметр	Предельные отклонения номинального диаметра				Предельные отклонения диаметра	Длина	Предельные отклонения длины
0,6	+ 0,01 - 0,03	—	—	+ 0,02 - 0,05	± 0,1	от 500 до 1000	± 5
0,8	+ 0,01 - 0,04	± 0,04	- 0,06	+ 0,02 - 0,06			
0,9			—				
1,0			—				
1,2			—				
1,4	+ 0,01 - 0,07	± 0,06	- 0,06	+ 0,02 - 0,07			
1,6			—				
1,8			—				
2,0			—				
2,4	+ 0,01 - 0,07	± 0,06	- 0,06	+ 0,02 - 0,07			
2,5			—				
2,8	+ 0,01 - 0,07	± 0,06	- 0,08	+ 0,02 - 0,07			
3,0			—				
3,2	+ 0,01 - 0,07	± 0,06	- 0,08	+ 0,02 - 0,07			
4,0			—				
5,0	—	± 0,06	- 0,10	+ 0,02 - 0,08			
6,0			—				

Примечание. Цифровые обозначения способов сварки соответствуют Стандарту ИСО 4063.

Таблица 5.3.3.3.6

Размеры и допуски для ленточных электродов, мм

Электроды	Размеры	Допуски
Номинальная толщина	≤ 1,0	± 0,05
Номинальная ширина	≤ 100	+ 0,50
	> 100	+ 0,80

плоской поверхности, в одной плоскости. Спиральность должна быть не более 25 мм для катушек, имеющих наружный диаметр до 200 мм (S200), и не более чем 50 мм для катушек, имеющих диаметр более чем 200 мм (см. табл. 5.3.3.3.3).

5.3.3.3.8 Распушенность (диаметр отдельных витков проволоки, расположенных свободно на плоской поверхности), спиральность и условия поставки всех видов сварочной проволоки должны быть такими, чтобы проволока была пригодна для равномерной непрерывной подачи на оборудование для полуавтоматической сварки.

5.3.3.3.9 Химический состав сварочной проволоки и прутков для сварки по содержанию легирующих элементов и примесей должен отвечать требованиям национальных стандартов на проволоку конкретной классификации, а также дополнительным ограничениям технических условий или спецификаций изготовителя на поставку сварочных материалов.

5.3.3.3.10 Показатели механических и специальных свойств металла шва, наплавленного металла или сварного соединения каждой партии сварочной проволоки или прутков для сварки должны отвечать требованиям:

национальных стандартов применительно к классификации сварочного материала, установленной техническими условиями или спецификацией;

правил Регистра для категории сварочных материалов, указанной в СОСМ;

контрактных условий, а также документации на поставку.

5.3.3.3.11 Упаковка сварочной проволоки должна предотвращать возможность ее повреждения и утраты сварочных характеристик в условиях обычной транспортировки и хранения. При этом особые меры, включая помещение в вакуумную упаковку с контролирующим сорбентом, должны применяться к видам сварочной проволоки, которые в процессе хранения при естественной влажности могут полностью или частично утратить способность к применению по назначению. К таким видам сварочных материалов относится, например, порошковая сварочная проволока с флюсо-содержащим сердечником.

5.3.3.4 Технические требования к поставке сварочных флюсов.

5.3.3.4.1 Изложенные ниже требования распространяются на плавленые, керамические, а также спекаемые флюсы или смеси.

5.3.3.4.2 Техническая документация на поставку и изготовление флюсов должна содержать требования к следующим характеристикам:

- строению и цвету зерен;
- однородности;
- химическому составу;
- гранулометрическому составу;
- влажности и содержанию диффузионного водорода в наплавленном металле;
- объемному весу;
- сварочно-технологическим свойствам;
- показателям механических и специальных свойств металла шва, наплавленного металла или сварного соединения.

5.3.3.4.3 Однородность, как правило, является приемочной характеристикой для плавленых флюсов. Однородность определяется путем просмотра при увеличении не менее 10 раз пробы в 10 г флюса. В пробе не должно содержаться более 3 % зерен и инородных частиц, имеющих видимые отличия по цвету и строению от регламентированных документацией на поставку требований для этих характеристик.

5.3.3.4.4 Гранулометрический состав флюса определяется путем просева через соответствующее сито пробы флюса массой не менее 100 г и сравнения полученных значений с контрольными значениями, указанными в технических условиях на поставку. Изготовитель или поставщик флюса должен информировать потребителя о гранулометрическом составе флюса путем приведения на каждой упаковочной единице символов, соответствующих указаниям табл. 5.3.3.4.4. Как минимум, должны быть приведены символы для обозначения наибольшего и наименьшего размера частиц флюса.

Таблица 5.3.3.4.4
Символы для обозначения размера зерен флюса на упаковке продукции

Размер частиц флюса, мм	2,5	2,0	1,6	1,25	0,8	0,5	0,315	0,2	0,1	< 0,1
Символ	25	20	16	12	8	5	3	2	1	D

5.3.3.4.5 Влажность флюса определяется путем прокалки и доведения до постоянной массы пробы флюса массой около 100 г. При определении влажности измерения должны быть выполнены на трех пробах, масса которых не должна отличаться друг от друга более чем на 5 г. Температура прокалки составляет 300 ± 10 °С для плавленых флюсов и 350 ± 10 °С для керамических, спекаемых флюсов и смесей. Время прокалки пробы должно составлять не менее 2 ч. Влажность флюсов, применяемых в

судостроении, как правило, не должна превышать 0,05 %.

5.3.3.4.6 Показатели химического состава, объемного веса и сварочно-технологических свойств флюса должны отвечать требованиям технических условий или спецификаций изготовителя (поставщика), одобренных Регистром.

5.3.3.4.7 Показатели механических и специальных свойств металла шва, наплавленного металла или сварного соединения каждой партии флюса должны отвечать требованиям:

- национальных стандартов применительно к классификации сварочного материала, установленной техническими условиями или спецификацией;
- правил Регистра для категории сварочных материалов, указанной в СОСМ;
- контрактных условий, а также документации на поставку.

5.3.3.4.8 Упаковка сварочных флюсов должна предотвращать возможность их повреждения и утраты характеристик качества в условиях обычной транспортировки и хранения. При этом особые меры, включая помещение в полностью герметичную упаковку, включая жесткую, должны применяться к видам сварочных флюсов, которые в процессе хранения и транспортировки могут утратить способность к применению. К таким видам флюсов относятся керамические флюсы, в особенности керамические флюсы однородной грануляции, которые могут утратить исходный гранулометрический состав при транспортировке в бумажных мешках.

5.3.3.5 Технические требования к защитным газам и их смесям.

5.3.3.5.1 Защитные газы для сварки классифицируются на группы стандартного состава в зависимости от их химической активности по отношению к расплавленному металлу согласно указаниям табл. 5.3.3.5.1-1 и 5.3.3.5.1-2.

Отклонения по содержанию отдельных компонентов в смеси от значений, указанных в спецификации на поставку производителя, не должны выходить за пределы следующих ограничений:

- $\pm 0,5$ % от объема смеси при содержании компонента в смеси менее 5 % об.;
- ± 10 % от номинального значения при содержании компонента в смеси от 5 % об. до 50 % об.

5.3.3.5.2 Значение максимальной температуры точки росы, а также минимальная чистота защитных газов (ограничение по суммарному содержанию в них примесей) для групп стандартного состава должны соответствовать табл. 5.3.3.5.2.

Для специальных газовых смесей требования к точке росы, чистоте и влажности должны соответствовать газу основы или используемой газовой смеси аналогично указаниям табл. 5.3.3.5.2.

Таблица 5.3.3.5.1-1

Классификация защитных газов для дуговой сварки и резки согласно Стандарту EN 439

Обозначение состава ³		Содержание компонентов, % об.						Обычная область применения (по способам сварки)
Группа	Кодовый номер	Окисляющие		Инертные		Восстанавливающие	Малоактивные	
		CO ₂	O ₂	Ar	He	H ₂	N ₂	
R	1	–	–	Основа ^{1, 2}	–	> 0 – 15	–	141, 15, защита корня шва
	2	–	–	Основа ^{1, 2}	–	>15 – 35	–	
I	1	–	–	100	–	–	–	131, 137, 141, 15 защита корня шва
	2	–	–	–	100	–	–	
	3	–	–	Основа ²	0 – 95	–	–	
M1	1	> 0 – 5	–	Основа ^{1, 2}	–	> 0 – 5	–	135 и 136
	2	> 0 – 5	–	Основа ^{1, 2}	–	–	–	
	3	–	> 0 – 3	Основа ^{1, 2}	–	–	–	
	4	> 0 – 5	> 0 – 3	Основа ^{1, 2}	–	–	–	
M2	1	> 5 – 25	–	Основа ^{1, 2}	–	–	–	135 и 136
	2	–	> 3 – 10	Основа ^{1, 2}	–	–	–	
	3	> 0 – 5	> 3 – 10	Основа ^{1, 2}	–	–	–	
	4	> 5 – 25	> 0 – 8	Основа ^{1, 2}	–	–	–	
M3	1	> 25 – 50	–	Основа ^{1, 2}	–	–	–	135 и 136
	2	–	> 10 – 15	Основа ^{1, 2}	–	–	–	
	3	> 5 – 50	> 8 – 15	Основа ^{1, 2}	–	–	–	
C	1	100	–	–	–	–	–	135 и 136
	2	Основа	> 0 – 30	–	–	–	–	
F	1	–	–	–	–	–	100	Защита корня шва
	2	–	–	–	–	> 0 – 50	Основа	

¹До 95 % аргона может быть заменено гелием. Доля гелия указывается дополнительным кодовым индексом после обозначения состава согласно табл. 5.3.3.5.1-2.

²Одобрение действительно только для смесей защитных газов с аналогичным или более высоким содержанием гелия по отношению к номинальному составу смеси при испытаниях по одобрению.

³При применении смесей газов, которые не приведены в таблице, они обозначены индексом S с последующей расшифровкой состава. Одобрение действует только в пределах номинального состава смеси, применяемой при испытаниях по одобрению.

Таблица 5.3.3.5.1-2

Кодовые индексы для групп R и M, содержащих гелий

Кодовый индекс	Содержание гелия в смеси газов, % об.
(1)	> 0 – 33
(2)	> 33 – 66
(3)	> 66 – 95

Таблица 5.3.3.5.2

Группа состава	Чистота, % об.	Точка росы при давлении 1,013 бар, макс., °C	Влажность, р.р.п, макс., (промилле)
R	99,95	- 50	40
I	99,99	- 50	40
M1	99,70	- 50	40
M2	99,70	- 44	80
M3	99,70	- 40	120
C	99,70	- 35	200
F	99,50	- 50	40
Кислород	99,50	- 35	200
Водород	99,50	- 50	40

Для некоторых активных металлов (например, титана и тантала) могут потребоваться защитные газы и смеси более высокой чистоты, чем указано в

табл. 5.3.3.5.2. В этом случае требования на поставку газов подлежат дополнительному одобрению поставщиком и потребителем.

5.3.3.5.3 Защитные газы могут поставляться в газообразном состоянии в баллонах под давлением или в сжиженном состоянии. Баллоны и танк-дьюары должны иметь отличительную окраску и маркировку, отвечающую требованиям национальных стандартов.

5.4 ПОРЯДОК ПРОВЕРКИ И ИСПЫТАНИЙ СВАРОЧНЫХ МАТЕРИАЛОВ ПРИ ИХ ОДОБРЕНИИ

5.4.1 Отбор образцов готовой продукции.

5.4.1.1 В рамках освидетельствования предприятия-изготовителя в присутствии инспектора Регистра должны быть отобраны образцы сварочных материалов, подлежащих проверке и испытаниям. Отбор образцов сварочных материалов может осуществляться:

с участка сортировки после приемки продукции контрольными службами предприятия-изготовителя, но до ее окончательной упаковки;

со склада готовой продукции, подготовленной для отправки потребителям.

По факту отбора образцов сварочных материалов составляется акт, который подписывается ответственным лицом предприятия-изготовителя и инспектором Регистра.

5.4.1.2 При первоначальном одобрении предприятий-изготовителей отбор образцов и дальнейшие проверки должны проводиться в следующем объеме для каждой марки материала:

для электродов – по одной партии для каждого диаметра, но всего не менее двух проверенных партий;

для флюсов – не менее двух проверенных партий;

для сварочной и порошковой проволоки/ленты – по одной партии для каждого типоразмера, но всего не менее двух проверенных партий.

5.4.1.3 Для контроля каждой партии сварочных покрытых электродов следует выполнить десять отборов по 20 шт. электродов в каждом. Каждый отбор проб выполняется от разных упаковочных мест или альтернативно в процессе изготовления и приемки через равные промежутки времени.

Отобранные 200 шт. электродов подвергаются следующим видам проверок:

все отобранные электроды подвергаются контролю размеров и внешнего вида покрытия;

50 шт. отобранных электродов подвергаются контролю разности толщины покрытия;

30 шт. отобранных электродов подвергаются контролю прочности покрытия;

проверка на содержание влаги в покрытии выполняется по результатам трех замеров (по одному электроду на каждый замер);

50 шт. отобранных электродов подвергаются контролю кривизны.

Электроды, прошедшие вышеуказанные контрольные испытания, в дальнейшем используются для следующего:

проверки сварочно-технологических свойств из числа электродов, показавших максимальные значения эксцентricности покрытия;

определения химического состава наплавленного металла;

сварки проб наплавленного металла и стыковых соединений согласно программе испытаний.

5.4.1.4 Для проверки каждой партии флюса следует выполнить не менее шести отборов проб по 2,5 кг в каждой из разных упаковочных мест. После перемешивания отобранный флюс методом квартования доводят до массы 2,5 кг. При этом проба массой 0,5 кг используется далее для определения химического состава и влажности флюса, а проба массой 2,0 кг – для определения гранулометрического состава, однородности и объемного веса флюса.

Флюс, прошедший вышеуказанные проверки, в дальнейшем используется для следующего:

проверки сварочно-технологических свойств;

сварки проб наплавленного металла и стыковых соединений, если это требуется, согласно программе испытаний.

5.4.1.5 Для проверки каждой партии сварочной проволоки сплошного и трубчатого сечения отбираются следующие пробы и проводятся следующие испытания:

замеры диаметра и овальности в двух взаимно перпендикулярных направлениях не менее чем от 10 упаковочных мест по 2 замера в каждом. Места замера диаметра должны находиться не менее чем в 5 м друг от друга;

состояние поверхности проволоки определяется аналогично замеру диаметра, а также может контролироваться при намотке проволоки в кассеты, катушки или мотки;

не менее 10 упаковочных мест должны быть проверены по показателям спиральности, распушенности, а также по показателям, характеризующим качество намотки (требование применяется для сварочной проволоки, предназначенной для полуавтоматической сварки и роботизированных комплексов, где предъявляются требования к соблюдению разности намотки);

порошковая проволока трубчатого сечения должна быть проверена по показателю коэффициента заполнения на пробах, взятых не менее чем от пяти упаковочных мест;

омедненная сварочная проволока должна быть проконтролирована по показателю толщины/относительной массы медного покрытия на пробах, взятых не менее чем от пяти упаковочных мест;

не менее чем от двух упаковочных мест должен быть выполнен контрольный химический анализ проволоки. Для этой цели от каждого упаковочного места должно быть отобрано по два образца проволоки на расстоянии не менее 10 м друг от друга;

для высоколегированной сварочной проволоки аустенитного и аустенитно-ферритного класса по требованию инспектора Регистра в дополнение к химическому составу может контролироваться содержание альфа-фазы (применимо для сталей категорий А-5, А-6, АF-8, А-9sp).

Для дальнейших проверок и испытаний должна быть отобрана одна проба сварочной проволоки массой не менее 5 кг, которая проверяется в объеме требований правил Регистра по согласованной программе испытаний с целью определения:

сварочно-технологических свойств при сварке в различных пространственных положениях (испытание применяется для проволоки, предназначенной для сварки в среде защитных газов);

химического состава наплавленного металла;
содержания диффузионного водорода в наплавленном металле (для порошковых проволок, а по отдельному требованию – для проволоки сплошного сечения с неомедненной поверхностью для сварки в среде защитного газа);

свойств наплавленного металла;
свойств стыкового сварного соединения.

5.4.2 Изготовление проб наплавленного металла и стыковых сварных соединений.

5.4.2.1 При изготовлении проб наплавленного металла и стыковых сварных соединений должны выполняться требования разд. 4 части XIV «Сварка» Правил классификации и постройки морских судов для соответствующих видов сварочных материалов. При этом рекомендуется руководствоваться изложенными ниже дополнительными указаниями, гармонизированными с соответствующими европейскими стандартами, которые применяются с целью классификации сварочных материалов. Изложенные ниже указания распространяются на сварочные материалы, предназначенные для сварки сталей нормальной и повышенной прочности, обеспечивающие минимальные значения временного сопротивления разрыву наплавленного металла при выполнении сварки в стандартных условиях в диапазоне 440 — 560 Н/мм².

Примечание. В указанный диапазон попадают также сварочные материалы для сварки сталей высокой прочности, которые в соответствии с требованиями 4.6 части XIV «Сварка» Правил классификации и постройки морских судов могут быть идентифицированы по уровню прочности на категории (3Y/5Y)42 и (3Y/5Y)46.

5.4.2.2 В соответствии с положениями Стандарта EN499-1995 при сварке проб наплавленного металла с целью классификации покрытых электродов для ручной дуговой сварки должны выполняться нижеследующие стандартные требования.

Сварка выполняется без предварительного подогрева при комнатной температуре окружающего воздуха.

Межваликовая температура должна контролироваться в процессе сварки с применением цветных индикаторных мелков, поверхностных термометров или термопар и не должна превышать 250 °С. Если после выполнения очередного прохода температура пробы превысит заданное предельное значение, то проба должна быть охлаждена естественным путем на воздухе до требуемой температуры.

Сварка выполняется при значениях сварочного тока, соответствующих 90 % от максимального значения, регламентируемого изготовителем для сварки в нижнем положении.

Технология наложения валиков в разделке пробы должна соответствовать указаниям табл. 5.4.2.2.

Таблица 5.4.2.2

Диаметр электрода, мм	Технология наложения валиков		
	Номер слоя	Число проходов в слое	Число слоев
4,0	С первого по верхний	2 ¹	6 – 10
5,0 и 6,0 ²	С первого по верхний	2 ¹	6 – 8
¹ Два верхних слоя могут состоять из трех валиков. ² Диаметры 5,0 и 6,0 мм стандартом не регламентированы.			

Направление сварки каждого прохода в пределах одного слоя должно оставаться неизменным, а направление сварки при переходе на следующий слой – меняться на противоположное. В зависимости от типа электродного покрытия сварка выполняется на переменном токе, если электроды предназначены для сварки на постоянном и переменном токе. При сварке на постоянном токе должны соблюдаться требования к полярности в соответствии с рекомендациями изготовителя сварочных материалов.

5.4.2.3 При сварке проб наплавленного металла в целях классификации сварочных проволок для сочетаний «проволока-флюс» и самих сочетаний «проволока-флюс» согласно требованиям Стандарта EN756:1996 должны соблюдаться изложенные ниже стандартные условия.

Сварка выполняется без предварительного подогрева при комнатной температуре окружающего воздуха. Межваликовая температура должна контролироваться в процессе сварки с применением цветных индикаторных мелков, поверхностных термометров или термопар и не должна превышать значений, указанных в табл. 5.4.2.3. Если после выполнения очередного прохода температура пробы превысит заданное предельное значение, то проба должна быть охлаждена естественным путем на воздухе до требуемого значения.

Для выполнения сварки применяется сварочная проволока диаметром 4,0 мм или 3,2 мм (3,0 мм), в зависимости от того, какой больший размер поставляется.

Условия выполнения (одноэлектродной) сварки должны соответствовать указаниям табл. 5.4.2.3.

Таблица 5.4.2.3

Условия сварки ¹	Диаметр проволоки, мм	
	3,2	4,0
Длина пробы, мм	Мин. 200	Мин. 200
Тип тока	Постоянный	Постоянный
Сварочный ток, А	440 ± 20	580 ± 20
Напряжение на дуге, В	27 ± 1	29 ± 1
Скорость сварки, мм/мин	400 ± 50	550 ± 50
Межваликовая температура, °С	150 ± 50	150 ± 50
Вылет электрода, мм	30 ± 5	30 ± 5
¹ Если требуется применение на постоянном и переменном токе, то сварка пробы должна выполняться только на переменном токе.		

5.4.2.4 Стандартом EN 440:1995 предусмотрены следующие условия выполнения сварки проб наплавленного металла с применением сварочных проволок для сварки в среде защитных газов (сочетания «проволока–газ»).

Испытания проводятся с применением сварочной проволоки диаметром 1,2 мм. Предварительного подогрева при испытании не требуется. Требования к межваликовой температуре и ее контролю идентичны указаниям 5.4.2.2. Сварка должна выполняться при значениях силы сварочного тока $280 + 20$ А и значении вылета сварочной проволоки 20 мм. Технология наложения валиков в разделке должна соответствовать указаниям табл. 5.4.2.4. Направление сварки каждого прохода в пределах одного слоя должно оставаться неизменным, а направление сварки при переходе на следующий слой – меняться на противоположное.

Таблица 5.4.2.4

Диаметр электрода, мм	Технология наложения валиков		
	Номер слоя	Число проходов в слое	Число слоев
1,2	С первого по верхний	2 ¹	6 – 10
¹ Два верхних слоя могут состоять из трех валиков.			

5.4.2.5 В соответствии с указаниями Стандарта EN 758:1997 сварка проб наплавленного металла с применением порошковых сварочных проволок для сварки с дополнительной газовой защитой или без нее должна выполняться с соблюдением следующих условий.

Сварка выполняется без предварительного подогрева с применением сварочной проволоки диаметром 2,4 мм или другого максимального диаметра, выпускаемого производителем. Требования к межваликовой температуре и к ее контролю идентичны указаниям 5.4.2.2. Общее число проходов, число проходов в слое и число слоев должны соответствовать указаниям табл. 5.4.2.5. Направление сварки каждого прохода в пределах одного слоя должно оставаться неизменным, а при переходе на следующий слой – меняться на противоположное.

Таблица 5.4.2.5

Диаметр электрода, мм	Общее число проходов	Число проходов в слое		Общее число слоев
		Первый слой	Другие слои	
0,9 – 1,2	12 – 19	1 или 2	2 или 3	6 – 9
1,4 – 2,0	10 – 17	1 или 2	2 или 3	5 – 8
2,4 – 3,2	7 – 14	1 или 2	2 или 3	4 – 7

5.4.3 Требования по одобрению сварочных флюсов, используемых для сварки в составе сочетаний «проволока-флюс».

5.4.3.1 Флюсы сварочные, подлежащие одобрению для применения в составе сочетаний

«проволока-флюс», могут быть одобрены Регистром по следующим схемам:

аналогично сварочной проволоке, используемой для сварки в составе сочетаний «проволока-флюс», т.е. в объеме требований 4.2.6 части XIV «Сварка» Правил классификации и постройки морских судов для этого сочетания;

на соответствие требованиям национальных или международных стандартов. Как правило, эта форма одобрения применяется как дополнительная согласно заявке предприятия-изготовителя.

5.4.3.2 Объем испытаний сварочных флюсов в объеме требований 4.2.6 части XIV «Сварка» Правил классификации и постройки морских судов должен включать:

при первоначальном одобрении — определение свойств наплавленного металла и металла шва для всех марок сварочной проволоки, которые согласно заявке предприятия-изготовителя подлежат включению в СОСМ;

при ежегодных испытаниях для подтверждения СОСМ — проверке в объеме требований 5.4.2.7.4, которой подвергается одна из марок сварочной проволоки, из числа включенных в СОСМ в сочетании с конкретной маркой флюса.

5.4.3.3 Объем испытаний сварочных флюсов при их одобрении на соответствие требованиям национальных или международных стандартов должен соответствовать требованиям этих стандартов. При первоначальном одобрении проверке подлежит весь комплекс свойств и характеристик флюса, предусмотренный соответствующими стандартами для их приемки и классификации.

При подтверждении одобрения, если отсутствуют факты, свидетельствующие о нестабильном качестве продукции или об изменении технологии ее изготовления, контрольные испытания могут быть сокращены до объема проверки обязательных характеристик, контролируемых для каждой партии согласно спецификации и/или соответствующим стандартам. Однако, в любом случае, должны быть проверены сварочно-технологические свойства флюса при сварке.

5.4.4 Объем испытаний по одобрению защитных газов для сварки.

5.4.4.1 Одобрение Регистром защитных газов и их смесей осуществляется посредством проверки их соответствия требованиям национальных или международных стандартов. Если с Регистром не согласовано иное, должны применяться изложенные ниже требования, унифицированные со Стандартом EN 439:1994, которые распространяются на защитные газы и их смеси, применяемые для:

сварки неплавящимся (вольфрамовым) электродом в среде инертного газа;

сварки плавящимся электродом в среде активных и инертных газов;

плазменно-дуговой сварки;

плазменно-дуговой резки;

дополнительной защиты корневой поверхности шва.

Объем необходимых испытаний и проверок для защитных газов, применяемых для сварки активных металлов типа титана и тантала, может быть расширен по требованию Регистра.

5.4.4.2 При первоначальном одобрении каждой группы стандартного состава защитного газа объем проверки включает отбор контрольных образцов газа от транспортных единиц (баллон или танк-дьюар). Каждая отобранная проба защитного газа должна быть проверена:

на соответствие чистоты газа установленным требованиям;

на удовлетворение требований к точке росы и абсолютной влажности газа;

на точность дозировки отдельных компонентов газовой смеси.

При этом, если одобрение выполняется применительно к смесям защитных газов стандартного состава, то по требованию Регистра могут быть проконтролированы исходные компоненты, входящие в состав смеси.

5.4.4.3 При подтверждении СТО допускается ограничить объем проверки предприятия-изготовителя анализом документов по проверке качества продукции, который выполняется в рамках принятой системы качества. При наличии несоответствий качества продукции систематического характера, изменении круга поставщиков и в других обоснованных случаях Регистр может потребовать расширения объема проверок до уровня первоначального одобрения.

5.4.5 Оценка возможности выполнения сварки в различных пространственных положениях при одобрении сварочных покрытых электродов и порошковой проволоки.

5.4.5.1 Нижеприведенные требования распространяются на проведение испытаний с целью определения возможности выполнения сварки в различных пространственных положениях при первоначальном одобрении Регистром сварочных покрытых электродов и порошковой проволоки для сварки с дополнительной газовой защитой или без нее. Настоящие требования гармонизированы со Стандартом EN 1597-3:1997 и могут применяться как при одобрении сварочных материалов на соответствие правилам Регистра, так и в целях классификации по соответствующим европейским стандартам.

5.4.5.2 Для проведения испытаний с целью определения возможности выполнения сварки в различных пространственных положениях должны применяться пробы тавровых соединений, соответ-

ствующие указаниям рис. 5.4.5.2-1. Приварная пластина должна быть зафиксирована с помощью прихваток, которые, как минимум, должны быть выполнены с обоих концов пробы. Длина пробы должна соответствовать указаниям рис. 5.4.5.2-2 и быть достаточной для полного использования, по крайней мере, одного покрытого электрода. Сварка должна выполняться однопроходным угловым швом

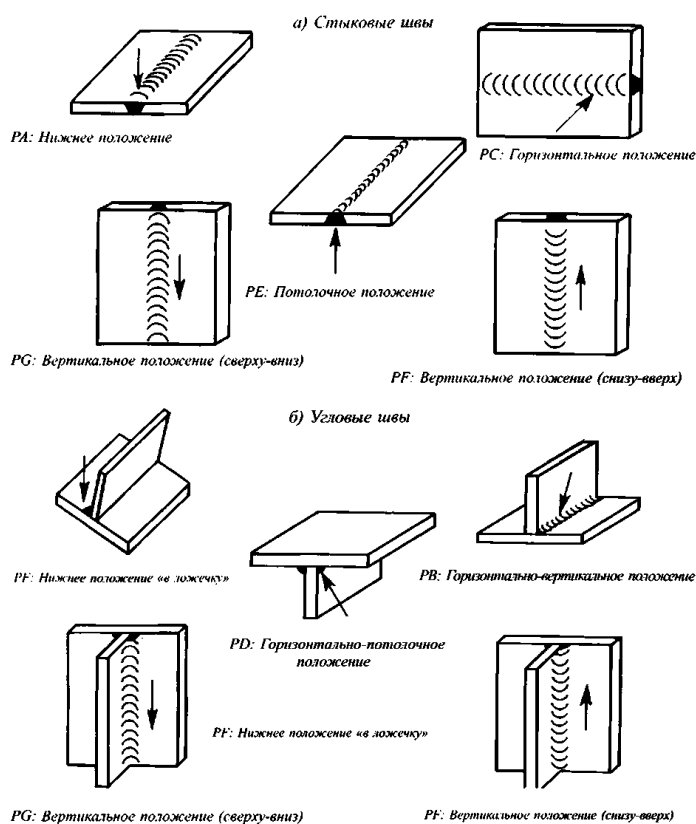


Рис.5.4.5.2-1 Пространственные положения сварки, регламентированные для сварки тавровой пробы (Стандарт ИСО 6947)

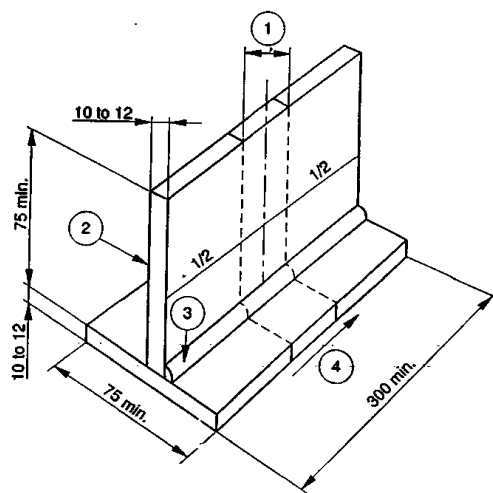


Рис. 5.4.5.2-2 Тавровая проба для проведения испытаний сварки в различных пространственных положениях:

- 1 – место отбора макрошлифа, равное ≈ 25 мм;
- 2 – приложение нагрузки при испытании на излом;
- 3 – начало сварки шва; 4 – направление сварки

без разделки кромок с применением диаметра электрода/порошковой проволоки в пространственных положениях согласно указаниям табл. 5.4.5.2.

Таблица 5.4.5.2

Индексы положений сварки для классификации материалов ¹	Тип покрытия электродов согласно Стандарту EN 499	Положения сварки ² , проб	Диаметр электрода ³ , мм	Размер углового шва ⁴ , мм	Различия калибров, мм	Выпуклость шва, мм
1, 2	C	PB	6,0	4,5 мин.	1,5 макс.	2,5 макс.
	RX ⁵		6,0	5,0 мин.	2,0 макс.	3,0 макс.
	B		6,0	5,0 мин.	2,0 макс.	3,0 макс.
	T ⁶		2,4	5,5 мин.	2,0 макс.	3,0 макс.
3	A	PB	6,0	5,0 мин.	2,0 макс.	3,0 макс.
	PR		6,0	5,0 мин.	2,0 макс.	3,0 макс.
	T ⁶		2,4	5,5 мин.	2,0 макс.	3,0 макс.
5	R	PB	6,0	4,5 мин.	1,5 макс.	2,5 макс.
	B		5,0	4,5 мин.	1,5 макс.	2,5 макс.
	T ⁶		2,4 ⁷	5,5 мин.	2,0 макс.	3,0 макс.
1, 2	C	PF	4,0	4,5 макс.	—	2,0 макс.
	RX ⁵		4,0	4,5 макс.	—	2,0 макс.
	B		4,0	5,5 макс.	—	2,0 макс.
	T ⁶		4,0 ⁸	7,0 макс.	—	2,0 макс.
1, 2, 5	C	PD	4,0	4,5 макс.	1,5 макс.	2,5 макс.
	RX ⁵		4,0	4,5 макс.	1,5 макс.	2,5 макс.
	B		4,0	5,5 макс.	2,0 макс.	3,0 макс.
	T ⁶		1,2 ⁹	4,5 макс.	1,5 макс.	2,5 макс.
5	B	PG	5,0	5,0 мин.	—	1,5 макс. ¹⁰
	T ⁶		1,2 ⁹	4,5 мин.	—	1,5 макс. ¹⁰

¹Индексы классификации материалов соответствуют Стандарту EN 499:

- 1 – все пространственные положения;
- 2 – все пространственные положения, кроме вертикального сверху-вниз;
- 3 – нижнее положение для стыковых и угловых швов, а также положение PB для угловых швов;
- 4 – только нижнее положение;
- 5 – вертикальное положение сверху-вниз, а также положение сварки согласно индексу 3.

²Положения сварки проб соответствуют обозначениям Стандарта ИСО 6947 и приведены на рис. 5.4.5.2-1.

³Если наибольший диаметр, установленный производителем для положения сварки, меньше регламентированного в таблице, то следует применять этот наибольший типоразмер и установленные перерасчетом критерии оценки.

⁴За размер шва принимается расчетная толщина углового шва.

⁵RX включает типы покрытий R, RC, RA и RB.

⁶T – порошковая сварочная проволока трубчатого сечения.

⁷Или наибольший производственный диаметр до 2,4 мм.

⁸Максимальный диаметр, для которого производителем дается классификация по этому положению сварки.

⁹Или согласно рекомендациям изготовителя.

¹⁰Максимальная вогнутость (ослабление сечения).

измерению для выявления недопустимых дефектов и определению размеров шва в целях установления их соответствия требованиям табл. 5.4.5.2. В сварном шве должны отсутствовать недопустимые дефекты, указанные в разд. 3 части XIV «Сварка» Правил классификации и постройки морских судов.

Толщина и размер катета углового шва должны отвечать требованиям табл. 5.4.5.2, при этом измерения должны проводиться, по крайней мере, в трех сечениях.

Из средней части пробы должен быть изготовлен один макрошлиф шириной около 25 мм (см. рис. 5.4.5.2-2). Одна из поверхностей макрошлифа должна быть отшлифована и протравлена для выявления границ шва. Размеры шва, включая фактическую толщину, выпуклость или вогнутость, расчетную толщину, должны отвечать требованиям табл. 5.4.5.2, при этом измерения должны проводиться с точностью до 0,5 мм.

Размеры угловых сварных швов указаны на рис. 5.4.5.3-1.

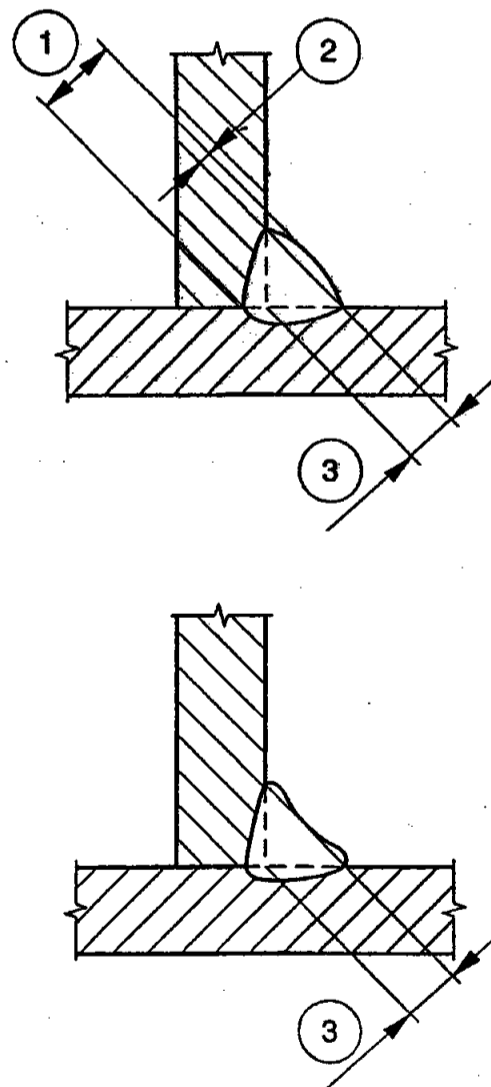


Рис. 5.4.5.3-1 Размеры угловых сварных швов:

- 1 – общая толщина углового шва;
- 2 – усиление углового шва;
- 3 – расчетная толщина углового шва

В качестве материала для изготовления пробы должна применяться листовая сталь той категории (марки), для сварки которой одобряются сварочные материалы.

5.4.5.3 После выполнения сварки каждая проба должна быть подвергнута визуальному осмотру и

Для выявления внутренних несплошностей две части пробы, полученные после вырезки макрошлифа, должны подвергаться испытанию на излом сечения углового шва. Плоскость разрушения должна примерно совпадать с центром углового шва.

Для локализации плоскости разрушения в заданном сечении шва могут быть выполнены следующие действия:

произведена наплавка дополнительных усиливающих швов по кромкам основного согласно рис. 5.4.5.3.2;

перенесено место крепления приварной пластины от центра к краю (см. рис. 5.4.5.3.2);

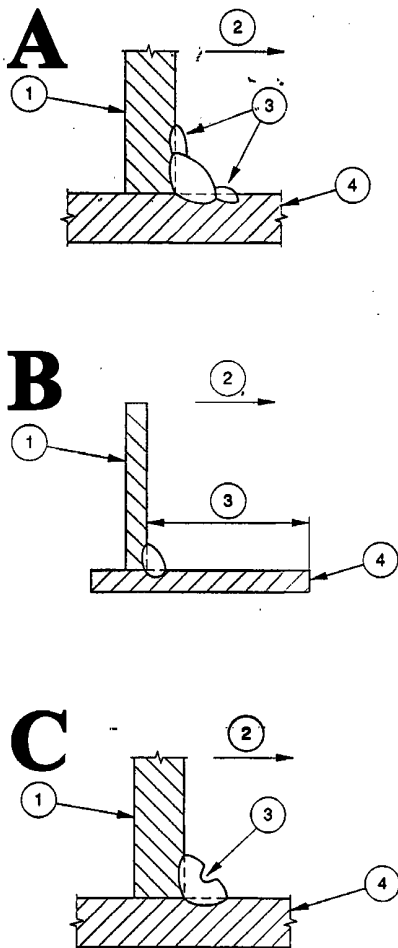


Рис. 5.4.5.3-2 Альтернативные методы локализации мест разрушения углового шва.

А. Выполнение дополнительных усиливающих швов:

1 – ребро; 2 – разрушающая нагрузка;
3 – усиливающие швы; 4 – фланец.

В. Несимметричная установка ребра на фланец:

1 – ребро; 2 – разрушающая нагрузка;
3 – 3/4 ширины фланца; 4 – фланец.

С. Нанесение продольного надреза:

1 – ребро; 2 – разрушающая нагрузка;

3 – максимальная глубина надреза = 1/2 фактической толщины углового шва; 4 – фланец

нанесен надрез (надпил) на поверхности шва;

металл шва искусственно переведен в хрупкое состояние за счет охлаждения пробы до температуры ниже нуля градусов.

После излома поверхность шва подлежит визуальному осмотру с целью выявления недопустимых внутренних дефектов. Незначительные дефекты типа мелких пор и шлаков могут быть допущены, если их относительная площадь не превышает 1 % контролируемого теоретического сечения излома.

При этом незначительными считаются поры и шлаки, наибольший линейный размер которых в плоскости разрушения не превышает $0,2Z$, но не более 20 мм (где Z – катет углового шва).

5.4.6 Определение содержания диффузионного водорода при одобрении сварочных материалов.

5.4.6.1 Общие указания.

5.4.6.1.1 Содержание диффузионного водорода должно определяться при первоначальных испытаниях в случаях, установленных требованиями 4.2.2.3.1 части XIV «Сварка» Правил классификации и постройки морских судов.

5.4.6.1.2 Определение содержания диффузионного водорода при ежегодных испытаниях сварочных материалов с целью подтверждения СОСМ может выполняться:

по требованию Регистра по истечении срока действия СОСМ, т.е. с периодичностью один раз в 5 лет;

по требованию Регистра при внесении изготовителем изменений в технологический процесс, рецептуру, спецификации на поставку сырьевых материалов и пр., которые могут оказать влияние на классификацию сварочных материалов по содержанию водорода;

по просьбе изготовителя сварочных материалов с целью изменения присвоенной ранее Регистром классификации сварочных материалов по диффузионному водороду.

5.4.6.1.3 При условии соблюдения содержащихся в настоящей главе требований для определения содержания диффузионного водорода допускается применение следующих методов:

ртутно-вакуумного метода по Стандарту ИСО 3690:1977, который предусматривает дегазацию образцов в вакууме при комнатной температуре. Название «ртутный» метод получил по роду запирающей жидкости, так как образец во время испытаний плавает на поверхности ртути, применяемой в качестве жидкого затвора (см. рис. 5.4.6.1.3-1), и манометрической жидкости;

вакуумного безртутного метода, основанного на дегазации образцов в вакууме при комнатной температуре и дающего результаты, сопоставимые с методом по Стандарту ИСО 3690:1977. Прин-

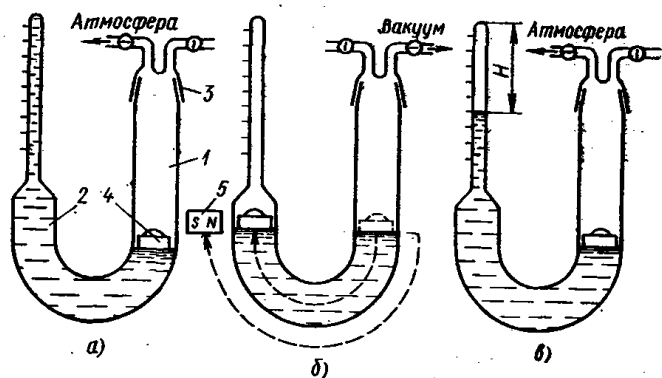


Рис. 5.4.6.1.3-1 Ртутно-вакуумный метод (Международного института сварки — ИВ) определения диффузионного водорода:
 а — исходное состояние; б — начало испытаний;
 в — окончание испытаний; 1 — стеклянная колба; 2 — ртуть;
 3 — насадка с кранами; 4 — образец; 5 — магнит

ципиальным отличием этого метода от метода по Стандарту ИСО 3690 является отказ от жидкого ртутного затвора и применения разборной вакуумной системы типа бюретки (см. рис. 5.4.6.5.1), куда помещается испытываемый образец, с последующим вакуумированием;

методов, основанных на дегазации образцов и сборе выделившегося водорода в среде глицерина при нормальном давлении и температуре 45 °С (Стандарты DIN 8570 и JIS Z3113). Выбор температуры испытаний обусловлен температурно-вязкостными свойствами глицерина, так как температура 45 °С соответствует минимальной, при которой возможно свободное всплытие пузырьков газа и образование правильной формы мениска в манометрической трубке, используемой для измерения объема газа;

методов, основанных на дегазации образцов в среде инертного газа (аргон), в число которых входят разновидности хроматографического метода, различающиеся температурой испытаний, временем экстракции водорода и размерами образцов (см. рис. 5.4.6.1.3-2). При этом сопоставимыми с методом по Стандарту ИСО 3690 считаются методы, при которых температура и время экстракции находятся в следующих соотношениях: комнатная температура x 5 сут., 45 °С x 48 ч и (100 — 150 °С) x 2 ч.

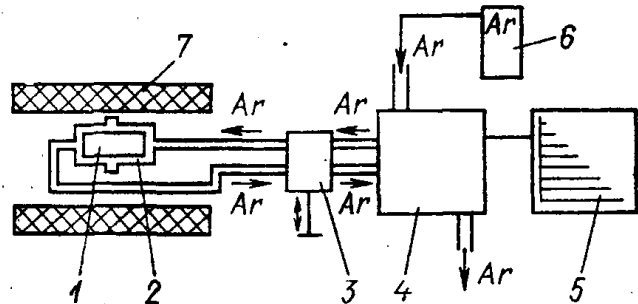


Рис. 5.4.6.1.3-2 Хроматографический метод ИЭС им. Е.О. Патона:
 1 — образец; 2 — реакционная камера; 3 — вентиль забора газа;
 4 — хроматограф; 5 — самописец; 6 — аргон; 7 — печь

Применение других методов и методик определения диффузионного водорода является в каждом случае предметом специального рассмотрения Регистром.

5.4.6.1.4 При определении содержания диффузионного водорода должны соблюдаться изложенные ниже требования к аппаратуре, подготовке к проведению испытаний, проведению испытаний и обработке их результатов. Любые возможные отклонения подлежат рассмотрению Регистром в индивидуальном порядке.

5.4.6.2 Образцы для испытаний.

5.4.6.2.1 Основной металл.

В качестве основного металла для изготовления заготовок образцов для испытаний должна применяться судостроительная сталь нормальной прочности любой категории, химический состав и состояние поставки которой отвечают следующим требованиям:

- $C \leq 0,20 \%$;
 - $Si \leq 0,35 \%$;
 - $Mn \leq 0,80 \%$;
 - $S \leq 0,035 \%$;
 - $P \leq 0,035 \%$;
- состояние поставки — нормализация (N).

Примечание. В качестве альтернативы допускается применение некатегорийного листового проката, поставляемого по национальным стандартам и отвечающего указанным выше требованиям.

5.4.6.2.2 Требования к изготовлению и размерам образцов.

Из исходного листа посредством механической резки должны быть изготовлены пластинчатые образцы сечением 12 x 25 мм. Суммарная длина образцов и их конструктивное оформление зависят от метода определения диффузионного водорода и должны соответствовать рис. 5.4.6.2.2.

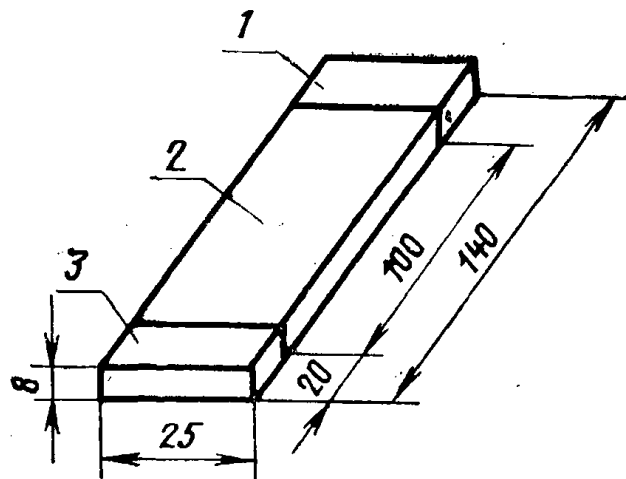


Рис. 5.4.6.2.2 Образец для определения содержания водорода:
 1, 3 — выводные планки; 2 — рабочая часть образца
 (может состоять из нескольких частей равной длины)

Образцы должны быть отшлифованы со всех сторон совместно с выводными планками (если последние применяются). Острые кромки и углы образцов должны быть скруглены и иметь радиус приблизительно 2 мм.

5.4.6.2.3 Требования к подготовке образцов.

После шлифовки и опиловки острых кромок каждый образец с выводными планками должен быть однозначно идентифицирован при помощи маркировки. После маркировки образцы должны быть взвешены (погрешность взвешивания не должна превышать 0,1 г) и промыты в растворителях. Промывка осуществляется в следующей последовательности:

химически чистым толуолом с последующей протиркой фильтровальной бумагой;

химически чистым ацетоном;

этиловым спиртом (степень чистоты – для медицинских целей) с последующей просушкой под электронагревательным прибором с температурой рабочей поверхности не менее 300 °С.

Подготовленные вышеописанным образом образцы должны храниться в герметично закрытом эксикаторе в присутствии влагопоглощающего вещества (силикагеля).

5.4.6.3 Сварка образцов для испытаний.

5.4.6.3.1 Сварочные материалы (включая покрытые электроды, сочетания «проволока–флюс» и порошковую проволоку), применяемые для испытаний, должны подвергаться прокатке согласно инструкциям изготовителя или другой нормативной документации, которая регламентирует эту операцию.

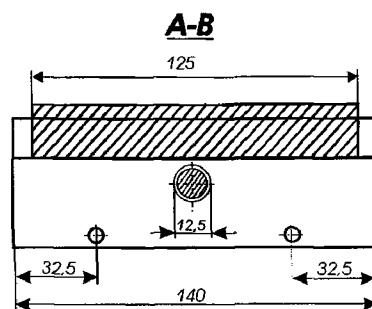
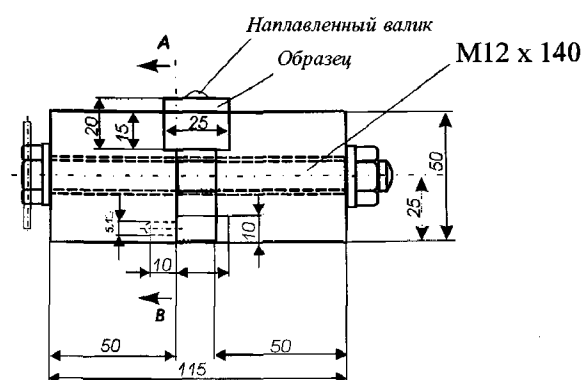
Сварочные материалы, которые поставляются в герметичной упаковке (вакуумная упаковка или металлическая тара), считаются годными к употреблению и должны подвергаться испытаниям в течение времени, не превышающего четырех часов после вскрытия упаковки.

Защитные газы, применяемые для сварки, должны контролироваться на точку росы или влажность для удостоверения соответствия этих показателей требованиям соответствующих стандартов (например, Стандарта EN 439:1994).

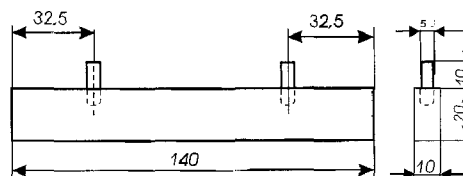
5.4.6.3.2 Наплавка испытуемого валика должна выполняться на сторону образца пластины шириной 25 мм вдоль ее осевой линии. В процессе сварки образец должен быть зажат в медном водоохлаждаемом приспособлении, конструкция которого показана на рис. 5.4.6.3.2.

Для испытаний каждой марки сварочного материала должно быть проведено четыре параллельных опыта. Все 4 образца должны быть сварены последовательно за общее время, не превышающее 30 мин, чтобы максимально ограничить влияние окружающей среды на полученный результат.

Шов должен начинаться и заканчиваться примерно в 5 мм от концов образца или выводных



Медное приспособление для зажима образцов, используемое при определении содержания диффузионного водорода



Планка для фиксирования зазора

Рис. 5.4.6.3.2 Медное водоохлаждаемое приспособление для сварки образцов

планок при ручной и полуавтоматической сварке или примерно в 15 мм при автоматической сварке под флюсом.

Примечание. Для получения удовлетворительного формирования шва при автоматической сварке под флюсом допускается начинать и заканчивать сварку на дополнительных приставных планках, выходящих за пределы водоохлаждающего приспособления.

5.4.6.3.3 Для определения содержания диффузионного водорода в наплавленном металле должны применяться электроды с диаметром стержня 4,0 мм. Для электродов с железным порошком в покрытии

(высокопроизводительных) и с выходом наплавленного металла более 140 % следует проводить испытания применительно к диаметру 3,2 мм.

Поперечные колебания конца электрода во время наплавки не допускаются. Наплавка каждого образца должна выполняться новым электродом.

Скорость сварки должна подбираться таким образом, чтобы для наплавки 100 мм длины шва расходовалось примерно 120 — 130 мм длины электрода, а масса наплавленного металла на длине шва 100 мм находилась в пределах 12 — 15 г.

Сварочный ток, как правило, должен находиться в пределах 160 — 170 А для электродов диаметром 4,0 мм и 130 — 140 А — для высокопроизводительных электродов диаметром 3,2 мм. Альтернативно допускается определять силу сварочного тока по соотношению

$$I_{CB}^{пр} = (I_{min} + I_{max})/2 \pm 5, \quad (5.4.6.3.3)$$

где I_{CB} — сварочный ток при сварке пробы, А;
 I_{min} и I_{max} — минимальное и максимальное значения силы сварочного тока согласно данным изготовителя, соответственно, А.

5.4.6.3.4 Для определения содержания диффузионного водорода в наплавленном металле должна применяться порошковая сварочная проволока с диаметром на один типоразмер меньше максимального, заявленного производителем для одобрения Регистром. Сварочный ток должен устанавливаться, исходя из соотношения, аналогичного указанному выше для электродов. Скорость сварки должна подбираться таким образом, чтобы масса наплавленного металла, отнесенная к длине образца 100 мм, находилась в пределах 15 — 20 г.

5.4.6.3.5 Для определения содержания диффузионного водорода применительно к сварке под флюсом (сочетание «проволока–флюс») должна применяться сварочная проволока диаметром 3,0 или 3,2 мм. Наплавку валика на пластину следует производить с выполнением следующих требований к режиму сварки:

$$I_{CB} = 440 \pm 20 \text{ А};$$

$$V_d = 27 + 1 \text{ В};$$

$$V_{CB} = 40 \pm 5 \text{ см/мин};$$

вылет электрода — 30 ± 5 мм.

5.4.6.3.6 Определение содержания диффузионного водорода для сочетаний «проволока–газ» может применяться для неомедненной сварочной проволоки сплошного сечения как способ проверки степени полноты очистки поверхности проволоки от следов технологической волоочильной смазки. По этой причине поверхность проволоки не должна подвергаться дополнительной очистке перед сваркой.

Наплавка валика должна выполняться проволокой диаметром 1,2 мм с соблюдением указанных ниже требований к режиму сварки:

$$I_{CB} = 180 + 10 \text{ А};$$

$$V_d = 20 — 24 \text{ В};$$

вылет электрода — 20 мм.

Скорость сварки должна подбираться таким образом, чтобы масса наплавленного металла, отнесенная к длине образца 100 мм, находилась в пределах 15 — 20 г.

5.4.6.4 Обработка образцов после наплавки.

5.4.6.4.1 Вакуумный безртутный метод.

5.4.6.4.1.1 После окончания сварки образец должен быть вынут из приспособления, в котором производилась наплавка, и погружен в сосуд с ледяной водой, т.е. температура воды должна соответствовать температуре таяния льда. Объем воды должен составлять 8 — 10 л.

5.4.6.4.1.2 Выводные планки отламываются от охлажденного образца с наплавленным валиком с помощью тисков ударом молотка. Выводные планки в дальнейшей работе не используются.

Образец удерживается в тисках для зачистки поверхности сварного шва и очистки образца со всех сторон от шлака и брызг наплавленного металла. Очистка образца производится металлической щеткой, периодически смачиваемой в ледяной воде. Брызги наплавленного металла удаляются зубилом.

5.4.6.4.1.3 После зачистки образец берется щипцами и последовательно промывается в ваннах с этиловым спиртом, ацетоном и этиловым эфиром, по 10 с в каждой ванне. После промывки этиловым спиртом образец протирается бязью.

5.4.6.4.1.4 Промытый образец сразу же следует просушить в потоке горячего воздуха от остатков растворителей, придерживая его щипцами на расстоянии примерно 1,5 см над электронагревательными приборами с температурой поверхности не менее 300 °С.

Изломы сварного шва осушаются с каждой стороны образца по 10 с, поверхности шва и обратная сторона образца — по 5 с.

5.4.6.4.1.5 Последовательность выполнения операций и время их выполнения при обработке образцов должны быть следующими:

удаление заготовки из приспособления — 10 с;

охлаждение заготовки в ледяной воде — 10 с;

разламывание заготовки и очистка образца — 60 с;

промывка образца — 30 с;

установка образца в колбу — 5 с;

общее время на подготовку образца — 2 мин 25 с;

отсос воздуха из колбы до вакуума 2,7 — 4,0 Па — 60 — 70 с.

Вся операция от окончания сварки до начала анализа не должна превышать 4 мин.

5.4.6.4.2 Глицериновый метод.

5.4.6.4.2.1 После окончания сварки (обрыва дуги) образец должен быть вынут из приспособления (время операции — около 3 с) и погружен для

охлаждения в сосуд с ледяной водой, т.е. температура воды должна соответствовать температуре таяния льда.

5.4.6.4.2.2 В процессе охлаждения, т.е. при температуре около 0°C , образец зачищается стальной щеткой для удаления шлака, брызг и окисной пленки. Операции охлаждения и зачистки не должны занимать более 30 с.

Примечание. Если образец отбирается таким образом, что место сварки образца находится на значительном расстоянии от места расположения установки для сбора диффузионного водорода, то образец необходимо дополнительно охладить после его зачистки до температуры -78°C или ниже. Транспортировка образца должна выполняться при этой температуре при условии, что время его хранения не превышает 15 мин.

5.4.6.4.2.3 Перед помещением в испытательную установку образец должен быть просушен фильтровальной бумагой и промыт чистым этиловым спиртом (для медицинских целей).

После промывки спиртом образец снова протирается фильтровальной бумагой и затем немедленно помещается в газовую бюретку, соответствующую рис. 5.4.6.6.1-2. Продолжительность операции по промывке образца и время помещения в бюретку до начала анализа не должны превышать 30 с.

Общее время операций по перемещению образца из охлаждающей емкости (с учетом примечания к 5.4.6.4.2.2) до момента начала измерения не должно превышать 60 с.

5.4.6.5 Проведение испытаний и обработка результатов для безртутного вакуумного метода.

5.4.6.5.1 Устройство прибора для определения содержания диффузионного водорода.

5.4.6.5.1.1 Измерительный прибор должен быть изготовлен из молибденового стекла (см. рис. 5.4.6.5.1). Рекомендуемая толщина стенок прибора — около 2 мм.

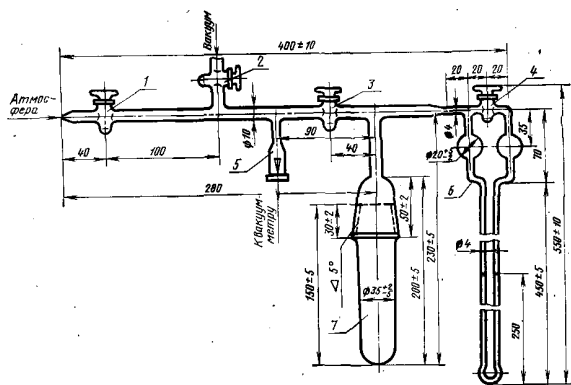


Рис. 5.4.6.5.1 Прибор для определения диффузионного водорода по ГОСТ 23338:

- 1, 2, 3, 4 — краны вакуумные;
- 5 — лампа вакуумметрическая;
- 6 — масляный манометр;
- 7 — газовая бюретка

5.4.6.5.1.2 Объем измерительной колбы и трубок от крана № 2 до капилляров манометра тарируется дистиллированной водой с точностью до $0,10\text{ см}^3$ и должен составлять $150 - 160\text{ см}^3$.

5.4.6.5.1.3 В приборе допускается применять только вакуумные краны.

5.4.6.5.1.4 Вакуумные уплотнения должны выполняться только смазкой Рамзая. При необходимости смазку следует удалять бензолом.

5.4.6.5.1.5 Глубина разряжения должна измеряться вакуумметрической термодатной лампой на приборе «Вакуумметр ионизационный термодатный».

5.4.6.5.1.6 Манометр прибора следует заполнять на 2 — 3 см^3 вакуумированным маслом дибутилфталата. Манометр должен иметь шкалу с ценой деления 1 мм; длина шкалы — 400 — 450 мм.

5.4.6.5.1.7 Разряжение в приборе следует осуществлять форвакуумным насосом с подачей 50 л/мин.

5.4.6.5.1.8 Должно быть обеспечено полное отсутствие ртути в системе прибора.

5.4.6.5.2 Правила эксплуатации и хранения прибора.

5.4.6.5.2.1 Прибор приводится в рабочее состояние следующим образом:

1 внутренние поверхности прибора и капиллярного манометра тщательно осушаются этиловым спиртом;

2 манометр заполняется вакуумированным дибутилфталатом;

3 все вакуумно-плотные соединения смазываются свежей смазкой Рамзая;

4 создается вакуум до $0,8 - 1,0\text{ Па}$ при открытых кранах № 2, 3 и 4 и закрытом кране № 1 (см. рис. 5.4.6.5.1);

5 последовательно закрываются краны № 2 и 3, и прибор оставляют под вакуумом на 5 суток.

5.4.6.5.2.2 Через 5 суток прибор проверяется на вакуумную плотность в следующей последовательности:

1 устанавливается вакуум $0,8 - 1,0\text{ Па}$ (краны № 2 и 4 открыты, краны № 1 и 3 закрыты);

2 закрывается кран № 2, открывается кран № 3 (кран № 1 закрыт, кран № 4 открыт), давление в приборе проверяется вакуумметром.

Прибор считается вакуумно-плотным и готовым к работе, если давление в нем после выдержки в течение 5 суток не превышает 13 Па .

5.4.6.5.2.3 Приведенный в рабочее состояние прибор должен содержаться под вакуумом (краны № 1, 2 и 3 закрыты, кран № 4 открыт).

Перед каждым анализом прибор должен проверяться по времени откачки от атмосферного давления до достижения $2,7\text{ Па}$ в течение не более 60 с.

Для этого впускается воздух в прибор (краны № 1, 3 и 4 открыты, кран № 2 закрыт) и производится откачка с фиксированием секундомером времени от открывания крана № 2 до установления вакуума $2,7\text{ Па}$ (краны № 2, 3 и 4 открыты, кран № 1 закрыт).

Время достижения разряжения около 2,7 Па не должно превышать 60 с.

5.4.6.5.2.4 После приведения прибора в рабочее состояние определяется холостая поправка. Она определяется после профилактической промывки шлифованных частей от смазки Рамзая и во всех случаях выхода прибора из нормального режима работы (поломок манометра, колб, неправильной очередности работы с кранами и т.п.).

5.4.6.5.2.5 Для определения холостой поправки прибор выдерживается под вакуумом 5 суток с помещенным в него балластом из стекла объемом 20 – 25 см³, имитирующим образец.

Балласт после изготовления должен быть тщательно обработан в соответствии с 5.4.6.4.1 и вакуумирован в приборе в течение 5 ч при разряжении 0,8 – 1,0 Па в следующей последовательности:

.1 установить разряжение 0,8 – 1,0 Па (краны № 2 и 4 открыты, краны № 1 и 3 закрыты);

.2 открыть кран 3 (краны № 2 и 4 открыты, кран № 1 закрыт, форвакуумный насос работает непрерывно);

.3 измерить холостую поправку прибора;

.4 через 5 ч работы насоса одновременно закрыть краны № 3 и 4, отключить насос и выдержать прибор под вакуумом в течение 5 суток (краны № 1, 2, 3 и 4 закрыты);

.5 после выдержки прибора в течение 5 суток под вакуумом измеряется разность уровней манометра, и записывается величина холостой поправки ($\Delta h_{х.п.}$, см).

5.4.6.5.2.6 При помещении образца в прибор необходимо произвести следующее:

.1 пустить в прибор воздух при открытых кранах № 1, 3, 4 и закрытом кране № 2;

.2 отделить и наклонить горизонтально нижнюю часть колбы, ввести в нее образец, после чего поставить ее на место, тщательно притерев.

.3 вакуумировать прибор с образцом при открытых кранах № 4, 2 и 3 и закрытом кране № 1.

После помещения образца в прибор следует произвести вакуумирование под давлением 2,7 Па в течение 60 с.

5.4.6.5.2.7 По достижении разряжения 2,7 Па следует одновременно закрыть краны № 3 и 4, затем кран № 2 и выключить вакуумный насос. Положение кранов должно сохраняться во время всего анализа образца.

5.4.6.5.2.8 Через 5 суток образец извлекается из прибора следующим образом: открывается кран № 4, затем краны № 3 и 1 (кран № 4 остается закрытым), нижняя часть колбы с образцом отделяется, наклоняется горизонтально и легкими покачиваниями образец удаляется из колбы.

5.4.6.5.2.9 Готовый к работе прибор (без образца) должен содержаться под разряжением 13 Па (кран № 4 открыт, краны № 1, 2 и 3 закрыты).

5.4.6.5.2.10 При подготовке прибора к работе после длительного (2 – 3 мес.) простоя выполняются операции, указанные в 5.4.6.5.2.1 – 5.4.6.5.2.5.

5.4.6.5.2.11 Число колб в установке для определения диффузионного водорода должно быть кратно 4, но не должно быть более 8.

5.4.6.5.3 Методика расчета содержания водорода:

.1 каждый образец с наплавленным валиком должен быть помещен в отдельный прибор для анализа не позднее чем через 5 с после осушки;

.2 образцы должны находиться в приборе в течение 5 суток при комнатной температуре.

При термостатировании колб прибора с образцами в масляном термостате с температурой масла 45 ± 2 °С время выдержки можно сократить до 2 суток;

.3 по истечении указанного в 5.4.6.5.2.8 времени выдержки образца в приборе должна быть записана разность уровней жидкости в манометре (Δh) с точностью до 0,5 мм масляного столба. После этого образец извлекается из прибора;

.4 в момент снятия показаний манометра должна быть записана температура воздуха помещения в районе измерительных приборов ($t_{комн}$). Температура должна измеряться термометром с точностью $\pm 0,5$ °С;

.5 образец, извлеченный из прибора, должен быть взвешен с точностью до 0,01 г;

.6 по разности масс образца $P_{обр}$ и пластины $P_{п}$ до наплавки подсчитывается масса наплавленного металла $P_{н.м.}$:

$$P_{н.м.} = P_{обр.} - P_{п}; \quad (5.4.6.5.3.6)$$

.7 объем образца после сварки, см³, должен быть определен по формуле

$$V_{обр} = P_{обр}/7,85, \quad (5.4.6.5.3.7)$$

где $P_{обр}$ – масса образца после сварки, г;

7,85 – плотность малоуглеродистой стали, г/см³;

.8 общее количество выделившегося водорода, см³, приведенное к 0 °С и 1013 кПа, должно быть подсчитано по формуле

$$V_{H_2} = \frac{277,66 \cdot 10^{-3}}{273 + t_{комн}} (V_k - V_{обр}) (\Delta h + \Delta h_{х.п.}), \quad (5.4.6.5.3.8)$$

где $\frac{277,66 \cdot 10^{-3}}{273 + t_{комн}}$ – коэффициент, учитывающий приведение газа к 0 °С и 1013 кПа (при плотности масла в манометре 1,045 г/см³ и плотности ртути 13,55 г/см³), 1/см;

$t_{комн}$ – температура воздуха в помещении в момент снятия показаний манометра, °С;

V_k – объем колбы, см³;

Δh – разность уровней жидкости в манометре, см;

$\Delta h_{х.п.}$ – холостая поправка прибора, определяемая для каждого конкретного прибора согласно 5.4.6.5.2.5 и остающаяся неизменной для всех определений, см;

9 объем выделившегося водорода [V_{H_2}], см³, в соотношении к 100 г наплавленного металла определяется по формуле

$$[V_{H_2}] = V_{H_2} 100 / P_{н.м.} \quad (5.4.6.5.3.9)$$

5.4.6.5.4 Обработка результатов анализа.

5.4.6.5.4.1 Полученные результаты должны быть оформлены в виде протокола испытаний.

Сравнение результатов испытаний электродов должно производиться при наличии протокола для оценки влияния условий их проведения.

5.4.6.5.4.2 За окончательный показатель содержания диффузионного водорода для электродов одной марки (партии) принимается среднее арифметическое значение четырех определений.

5.4.6.5.5 Точность измерений.

5.4.6.5.5.1 Разность уровней жидкости в манометре должна измеряться с точностью $\pm 0,5$ мм, при этом погрешность определения содержания диффузионного водорода не должна превышать $\pm 1,5$ %.

5.4.6.5.5.2 При расчетах объема диффузионного водорода должна быть учтена холостая поправка прибора за время проведения анализа (5 суток). Холостая поправка ($\Delta h_{х.п.}$) имеет отрицательное значение по отношению к разности уровней жидкости в манометре (Δh), измеряется в сантиметрах и при расчетах по формуле, приведенной в 5.4.6.5.3.8, прибавляется к Δh .

5.4.6.6 Проведение испытаний и обработка их результатов для глицеринового метода определения диффузионного водорода.

5.4.6.6.1 Конструкция прибора для определения содержания диффузионного водорода глицериновым методом приведена на рис. 5.4.6.6.1-1, а на рис. 5.4.6.6.1-2 представлен чертеж главной рабочей части прибора – газовой бюретки с измерительной капиллярной трубкой и запорным краном.

В качестве среды для сбора выделившегося диффузионного водорода должен использоваться химически чистый глицерин (парафиновое масло).

5.4.6.6.2 После завершения подготовки в соответствии с 5.4.6.4.2 образец помещается в газовую бюретку согласно рис. 5.4.6.6.1-2. Последняя приводится в рабочее состояние путем соединения верхней и нижней частей и далее при помощи компенсирующего резервуара заполняется глицерином до нулевой отметки шкалы измерительной трубки.

После заполнения бюретки глицерином измерительная трубка изолируется от атмосферы путем закрывания запорного крана, а сама бюретка помещается в водяную баню с температурой 45 ± 20 °С. Температура водяной бани

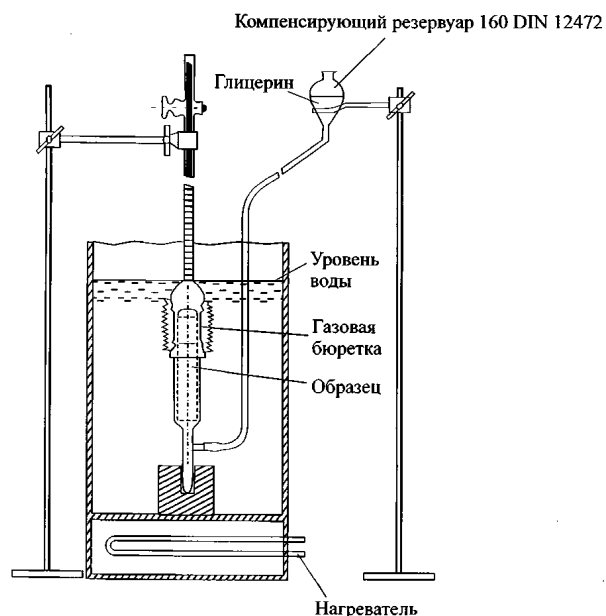


Рис. 5.4.6.6.1-1
Аппарат для определения содержания диффузионного водорода

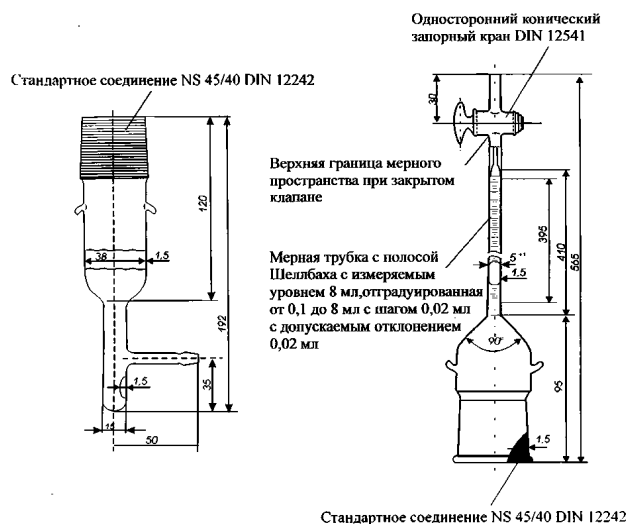


Рис. 5.4.6.6.1-2
Газовая бюретка для определения содержания диффузионного водорода

должна поддерживаться постоянной в указанных пределах при помощи термостата. Положение уровня воды в водяной бане должно приблизительно соответствовать линии выходного отверстия капиллярной измерительной трубки.

5.4.6.6.3 Все 4 образца, сваренные и подготовленные согласно указаниям 5.4.6.3 и 5.4.6.4.2,

подлежат одновременной дегазации каждый в отдельной измерительной установке. Время дегазации каждого образца – 48 ч.

5.4.6.6.4 После завершения 48-часовой дегазации каждого образца количество диффундировавшего в бюретку водорода считывается с измерительного капилляра газовой бюретки. Следует особенно тщательно считывать показания, чтобы гарантировать совпадение уровней жидкости в бюретке и компенсирующем резервуаре. Это достигается за счет изменения высоты компенсирующего резервуара с последующей его фиксации.

5.4.6.6.5 Полученные согласно 5.4.6.6.4 показания объема выделившегося водорода должны быть пересчитаны к 0 °С и 760 мм рт. ст. при помощи следующей формулы:

$$V_{(NTP)} = VB273,15/760T_k, \quad (5.4.6.6.5)$$

где $V_{(NTP)}$ – объем водорода, мл, пересчитанный к 0 °С и 760 мм рт. ст.;
 V – объем водорода, определенный по показаниям измерительного капилляра во время проведения эксперимента;
 B – корректирующие показания барометра, соответствующие атмосферному давлению во время снятия показаний;
 $T_k = 273,15 \text{ °С} + t_c$, t_c соответствует температуре в помещении, °С, в момент снятия показаний объема выделившегося водорода.

5.4.6.6.6 После удаления из испытательного аппарата каждый образец сначала должен тщательно промываться чистым керосином, осушаться и затем взвешиваться с точностью до 0,1 л. Различие между этим весом и весом образца до наплавки принимается равным массе наплавленного металла.

Показания по содержанию водорода, мл, приведенные к 0 °С и 760 мм рт. ст. согласно 5.4.6.6.5, пересчитываются в относительные единицы в мл/100 г наплавленного металла.

В отчете об испытаниях должны приводиться индивидуальные значения для каждого из четырех испытанных образцов и среднее значение содержания диффузионного водорода в мл/100 г наплавленного металла.

5.4.6.7 Основы применения ртутно-вакуумного метода определения содержания диффузионного водорода по Стандарту ИСО 3690-77.

5.4.6.7.1 Образец для испытаний, соответствующий указаниям рис. 5.4.6.2.2, изготавливается наплавкой валика на составную пластину. В центре пластины имеются четыре элемента шириной 7,5 мм, которые используются в качестве образцов для определения содержания диффузионного водорода.

Изготовление и подготовка образцов должны соответствовать указаниям 5.4.6.2, а процесс наплавки валика – требованиям 5.4.6.3.

5.4.6.7.2 После окончания сварки (обрыва дуги) образец должен быть вынут из приспособления

(время операции – около 3 с) и последовательно охлажден: сначала в ледяной воде в течение около 10 с, а затем в смеси спирта и твердой углекислоты до температуры примерно –78 °С (около 10 с).

После охлаждения выполняются операции по удалению выводных планок и зачистке образца аналогично указаниям 5.4.6.4.1. После зачистки поверхности образец разламывают при помощи тисков и молотка на 4 образца, которые подвергаются промывке и осушке аналогично указаниям 5.4.6.4.1. Общее время подготовки образцов – около 2 мин 20 с.

Примечание. При невозможности одновременной подготовки и загрузки в испытательную установку четырех образцов допускается производить их поочередную подготовку и помещение в испытательную установку. При этом хранение образцов осуществляется в смеси спирта и твердой углекислоты при температуре –78 °С в течение не более 15 мин.

5.4.6.7.3 После завершения подготовки к испытаниям образцы должны быть помещены в прибор для испытаний, указанный на рис. 5.4.6.1.3-1. В качестве измерительного прибора в ртутно-вакуумном методе (по Стандарту ИСО 3690) применяется V-образная стеклянная колба, наполовину заполненная ртутью. Ртуть применяется в качестве запирающей жидкости, поскольку она практически не растворяет водород.

Левое плечо колбы запаяно и выполнено в виде тонкой измерительной трубки, правое плечо с помощью специальной насадки, снабженной кранами, может быть соединено с форвакуумным насосом или с атмосферным воздухом.

Загрузка образца производится в следующей последовательности:

1 в исходном состоянии левое плечо колбы должно быть полностью заполнено ртутью. Исследуемый образец (см. рис. 5.4.6.1.3-1, а) вводят при снятой насадке в правое плечо и помещают на поверхность ртути;

2 правое плечо закрывают насадкой, продувают азотом с целью дополнительной просушки образца и подключают к вакуумному насосу;

3 в результате возникновения вакуума в правом плече колбы ртуть в левом плече опускается, и в нем образуется вакуумное пространство с давлением $\approx 1,33 \cdot 10^{-1}$ Па, равным парциальному давлению паров ртути при 20 °С. После дегазации в течение 30 с образец из правого плеча колбы с помощью магнита перемещается в левое плечо и остается в нем на поверхности ртути во время анализа (см. рис. 5.4.6.1.3-1, б);

4 образец в течение 72 ч подвергается дегазации в левом плече колбы при температуре 20 °С;

При этом в процессе дегазации разрежение в правом плече колбы контролируется и при помощи вакуумного насоса поддерживается на уровне не более 10^{-2} мм рт. ст.;

5 после окончания испытаний образец посредством магнита переводится в правое плечо, и оно соединяется с атмосферой с постепенным повышением давления. В левом плече ртуть поднимается (см. рис. 5.4.6.1.3-1, в), и в верхней части измерительной трубки остается столб выделившегося из образца водорода.

Высота столба H измеряется с точностью не менее 0,5 мм, и считается соответствующий объем выделившегося газа.

5.4.6.7.4 Производится расчет выделившегося из образца диффузионного водорода, приведенный к 0 °С и 760 мм рт. ст., по формуле

$$V_{(NTP)} = \frac{V - (P_{\text{отн.}} - \Delta k)273,15}{760(273,15 + t_k)}, \quad (5.4.6.7.4)$$

где $V_{(NTP)}$ – объем водорода, см³, приведенный к 0 °С и 760 мм рт. ст.;
 V – объем водорода, определенный по показаниям измерительной трубки (высота H);

$P_{\text{отн.}}$ и t_k – атмосферное давление, мм рт. ст., и температура, °С, во время снятия показаний объема выделившегося водорода;

Δk – разность уровней ртути в левом и правом плечах колбы во время снятия показаний (в левом плече выше, что обеспечивает перепад давлений в измерительной трубке по отношению к атмосферному), мм рт. ст.

5.4.6.7.5 После удаления из испытательной установки образцы взвешиваются с точностью до 0,05 г, и на основании разницы в весе до и после испытаний выполняется расчет массы наплавленного металла.

После определения массы наплавленного металла для каждого образца выполняется перерасчет содержания диффузионного водорода в см³/100 г наплавленного металла.

5.4.6.7.6 В отчете об испытаниях приводятся индивидуальные значения для каждого из четырех испытанных образцов и среднее значение содержания диффузионного водорода в см³/100 наплавленного металла.

5.4.6.8 Основные требования по применению хроматографического метода определения диффузионного водорода.

5.4.6.8.1 Сущность хроматографического метода определения диффузионного водорода основана на применении хроматографического газоанализатора, калиброванного по водороду, который через определенные интервалы времени фиксирует приращение объема выделившегося из образца водорода в газе-носителе. В качестве последнего применяется, как правило, инертный газ аргон, который обеспечивает условия дегазации образцов, сопоставимые с условиями их дегазации в вакууме.

5.4.6.8.2 Принципиальная схема установки, применяемой для хроматографического метода

определения диффузионного водорода, показана на рис. 5.4.6.1.3-2. Установка состоит из реакционной металлической камеры, которая металлическими трубками через вентиль забора газа соединена с хроматографом, калиброванным по водороду. Регистрация сигналов осуществляется самописцем. Для работы используется газ-носитель аргон. После сварки образца аналогично указаниям 5.4.6.3 его помещают в камеру. Последнюю устанавливают в печь-термостат с заданной температурой, при которой осуществляется экстракция диффузионного водорода (45 – 150 °С).

По мере выделения из образца водорода через камеру с помощью вентиля периодически пропускается газ-носитель, смесь которого с водородом анализируется хроматографом. Самописец последнего записывает приращение объема выделившегося диффузионного водорода. Результаты анализа по хроматографическому методу сопоставимы с результатами метода по Стандарту ИСО 3690-77.

5.4.6.8.3 Без ограничений могут применяться разновидности хроматографического метода, которые обеспечивают проведение эксперимента при следующих условиях:

для анализа применяются образцы, аналогичные образцам для испытаний по глицериновому или безртутному вакуумному методам, т.е. с длиной рабочей части 125 мм или 100 мм;

установка имеет не менее четырех реакционных камер, что позволяет одновременно проводить определение содержания диффузионного водорода для всех зачетных образцов;

температура и время экстракции диффузионного водорода соответствуют глицериновому методу и составляют 45 °С ± 2 °С и 48 ч, соответственно;

в качестве газа-носителя применяется аргон.

5.4.6.8.4 Применение других разновидностей хроматографического метода, находящихся в пределах ограничений, устанавливаемых 5.4.6.1.3, является предметом специального рассмотрения Регистром, а их методики согласуются в индивидуальном порядке. Основанием на разрешение применения этих методов является предоставление исчерпывающей информации по сопоставимости результатов испытаний, выполненных в полностью идентичных условиях, с методом по Стандарту ИСО 3690 или безртутным вакуумным методом испытаний.

5.4.6.9 Классификация сварочных материалов по содержанию диффузионного водорода в наплавленном металле.

В зависимости от определенного содержания диффузионного водорода в наплавленном металле сварочные материалы могут быть классифицированы Регистром с присвоением индексов Н5, Н10 или Н15.

Индивидуальные и общие средние значения

содержания диффузионного водорода должны быть представлены в отчете об испытаниях. Метод определения содержания диффузионного водорода указывается в протоколе испытаний.

Общие средние значения для четырех образцов не должны превышать значений, указанных в табл. 5.4.6.9. При этом для двух образцов допускаются индивидуальные значения по содержанию диффузионного водорода, которые превышают требования, установленные табл. 5.4.6.9, не более чем на 10 %.

Таблица 5.4.6.9

Индекс классификации по содержанию водорода ¹	Содержание диффузионного водорода в наплавленном металле (не более см ³ /100 г наплавленного металла) при определении методом	
	вакуумным по Стандарту ИСО 3690-1977 ²	глицериновым ³
H15	15	10
H10	10	5
H5	5	Не применяется

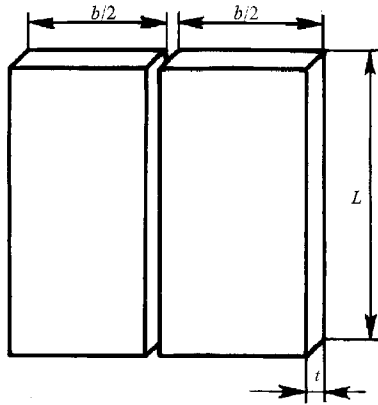
¹Для сверхнизководородистых сварочных материалов допускается применение дополнительного индекса H3, соответствующего среднему значению содержания диффузионного водорода, не более 3,0 см³/100 г наплавленного металла (по вакуумным и хроматографическому методам).

²Наряду с ртутно-вакуумным методом по Стандарту ИСО 3690-1977 допускается применение вакуумного безртутного и хроматографического методов определения содержания диффузионного водорода при условии соблюдения всех установленных настоящим разделом требований.

³При условии выполнения установленных настоящим разделом требований к этому методу испытаний.

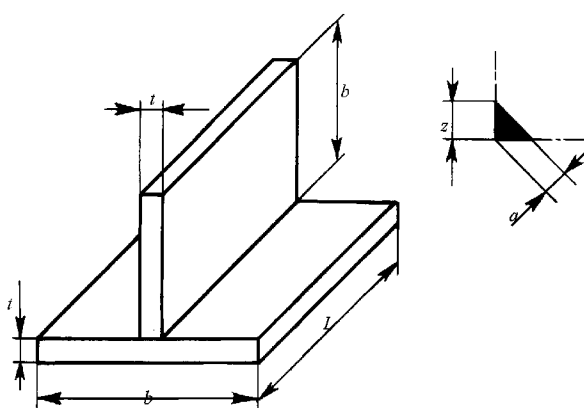
ПРИЛОЖЕНИЕ 1 (Обязательное)

ТИПЫ ПРОБ СВАРНЫХ СОЕДИНЕНИЙ, ПРИМЕНЯЕМЫЕ ПРИ ПРАКТИЧЕСКИХ ИСПЫТАНИЯХ ПО ДОПУСКУ СВАРЩИКОВ



Процесс сварки	Размеры пробы, мм	
	L	b
MW, SA, A	≥ 350 ≥ 800	≥ 250 (300) ¹ ≥ 300 (400) ¹

¹ В скобках приведены значения b для алюминия и его сплавов.

Рис. 1 Проба стыкового соединения пластин P₁

$$z = a\sqrt{2}$$

$$t \geq 6 \text{ мм}, a \leq 0,5t$$

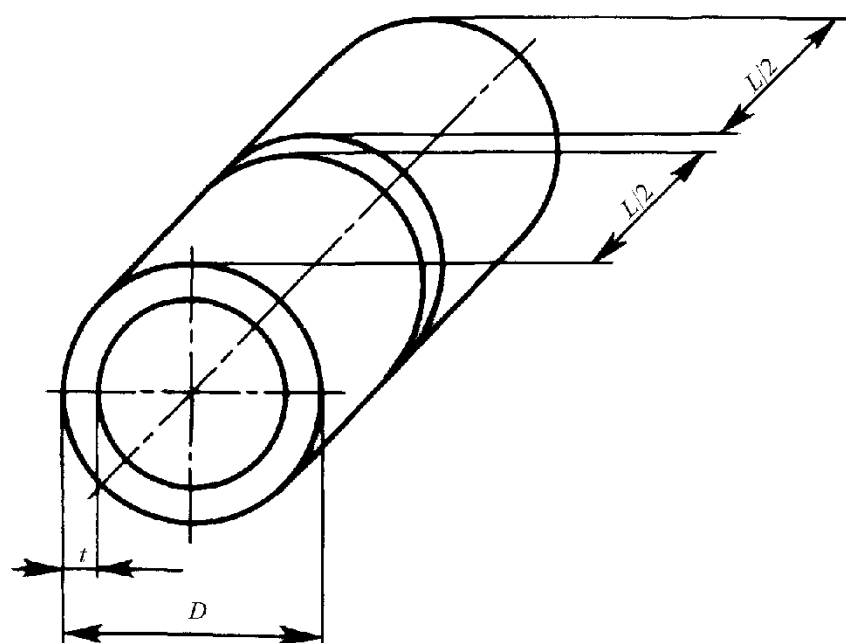
$$t < 6 \text{ мм}, 0,5t \leq a \leq t$$

$$(z \approx 0,7t)$$

Процесс сварки	Размеры пробы, мм	
	L	b
MW, SA, A	≥ 350 ≥ 800	≥ 125 (150) ¹ ≥ 125 (200) ¹

¹ В скобках приведены значения b для алюминия и его сплавов.

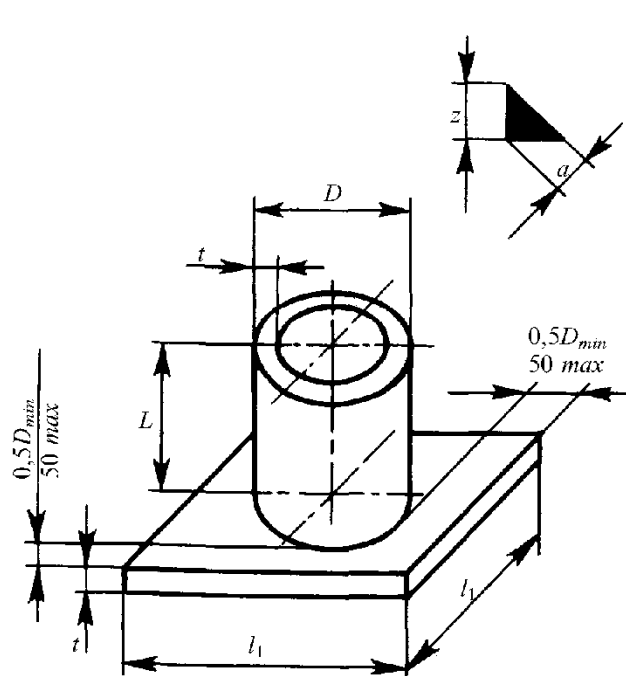
Рис. 2 Проба таврового соединения пластин P₂



Процесс сварки	Размеры пробы, мм	
	D	L
MW, SA, A ¹	≤ 25	≥ 150
	25 < D ≤ 150	≥ 250 (300) ²
	> 150	≥ 300 (400) ²

¹ Размер пробы должен быть достаточным для стабильной работы оборудования.
² В скобках приведены значения L для алюминия и его сплавов.

Рис. 3 Проба стыкового соединения труб P₃



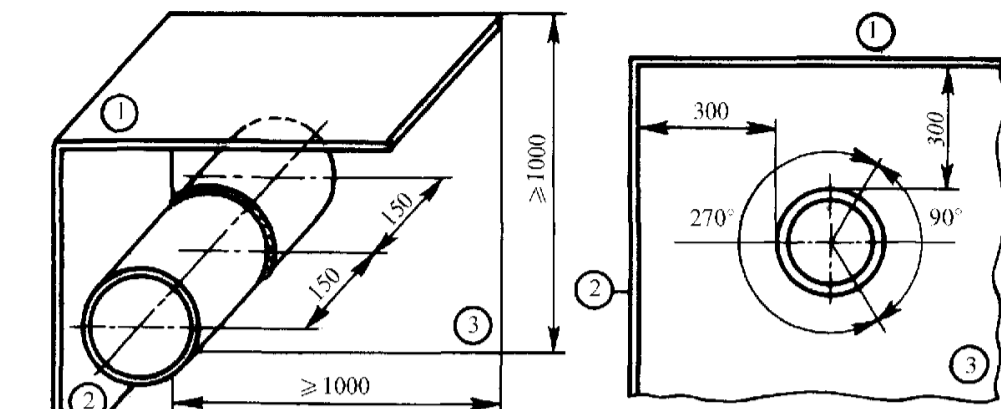
$$z = a\sqrt{2}$$

$t \geq 6 \text{ мм}, a \leq 0,5t$
 $t < 6 \text{ мм}, 0,5t \leq a \leq t$
 $(z \approx 0,7t)$

Процесс сварки	Размеры пробы, мм	
	D	L
MW, SA, A ¹	≤ 25	≥ 75 (100) ²
	25 < D ≤ 150	≥ 125 (150) ²
	> 150	≥ 150 (200) ²

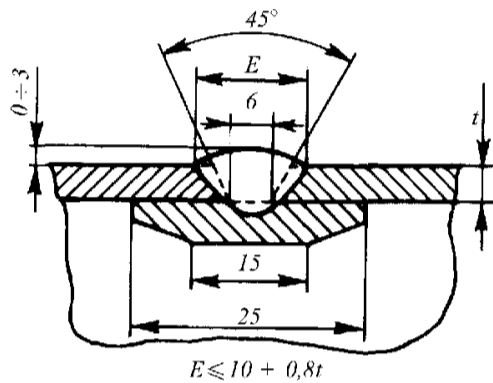
¹ Размер пробы должен быть достаточным для стабильной работы оборудования.
² В скобках приведены значения L для алюминия и его сплавов.

Рис. 4 Проба соединения труб угловым швом P₄

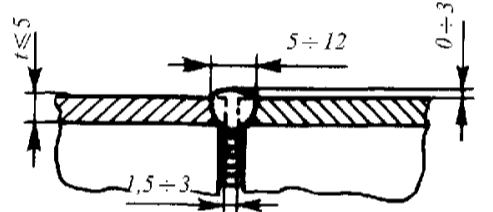


Детали подготовки кромок и шва:

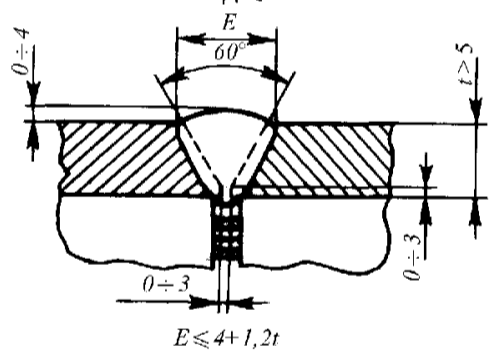
Кодовое обозначение:



BW:ss(sr)mb
BW:ss(mr)mb



BW:ss(sr)nb
BW:ss(sr)gb



BW:ss(mr)nb
BW:ss(mr)gb

Рис. 5 Проба стыкового соединения труб с ограниченным доступом к зоне сварки P₅

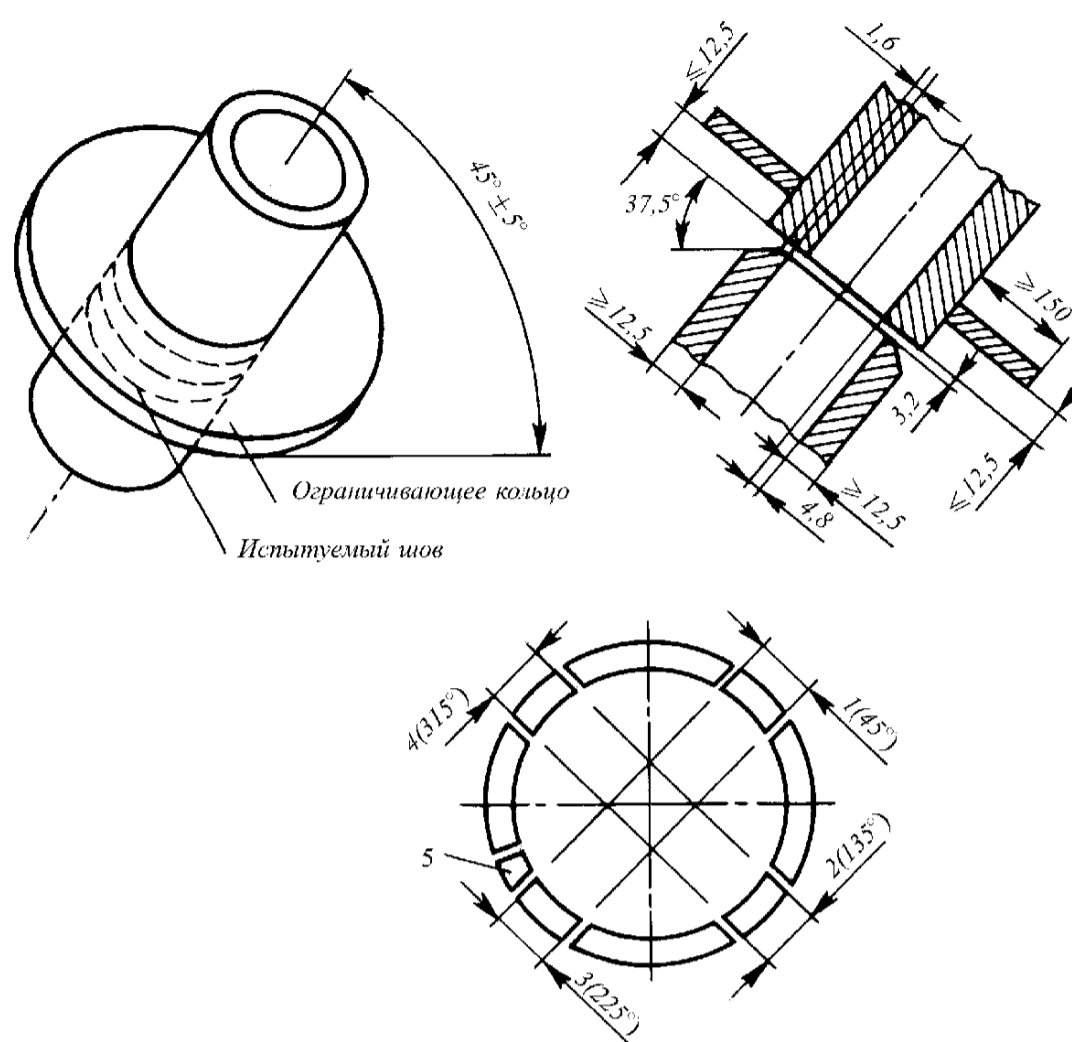


Рис. 6 Проба стыкового соединения труб с ограничивающим кольцом Р₆:
 1, 2, 3, 4 — места для отбора образцов на статический изгиб;
 5 — место для отбора макрошлифа

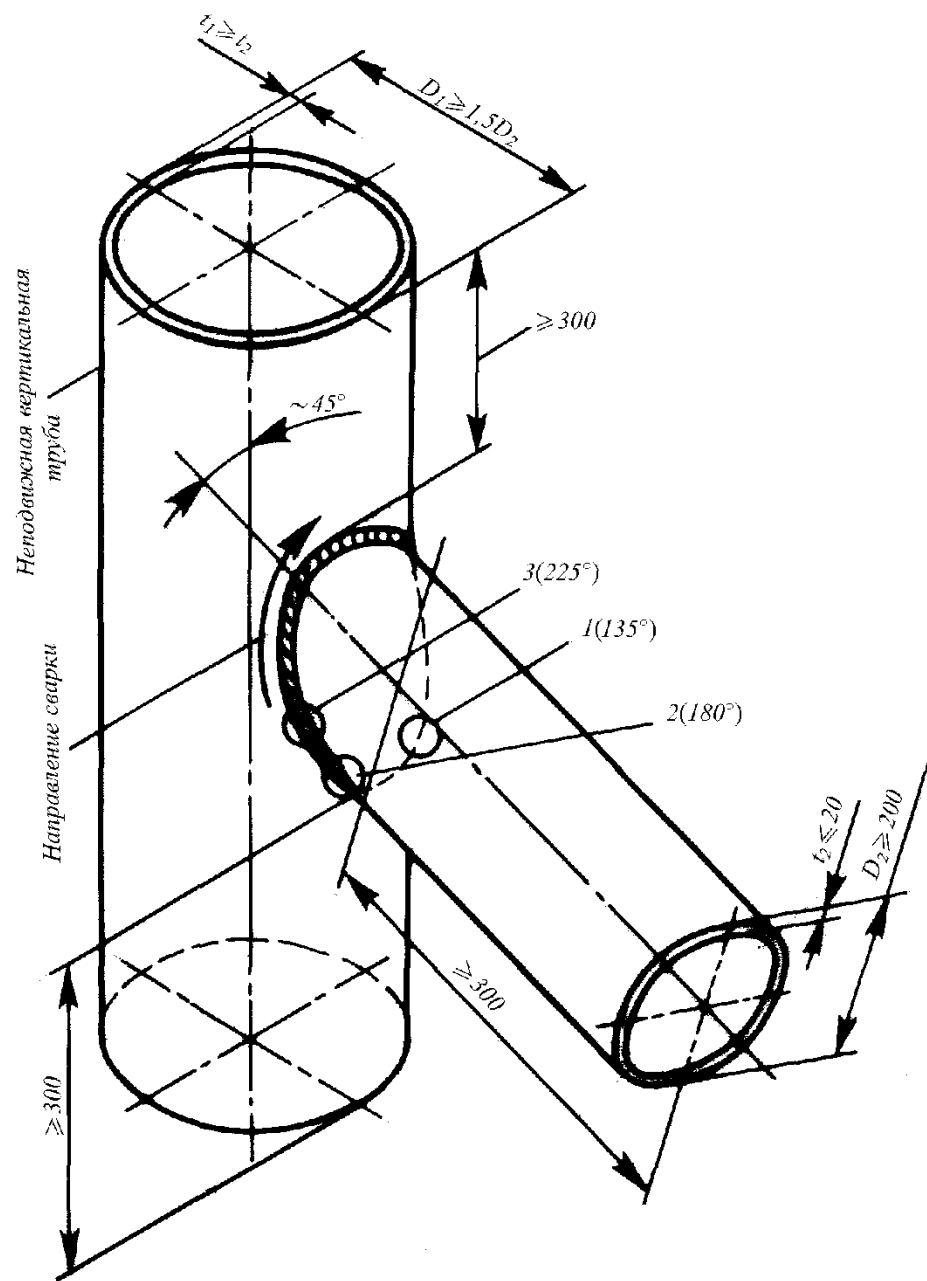


Рис. 7 Проба узла сочленения труб Р7;
1, 2, 3 — места для отбора макрошлифов

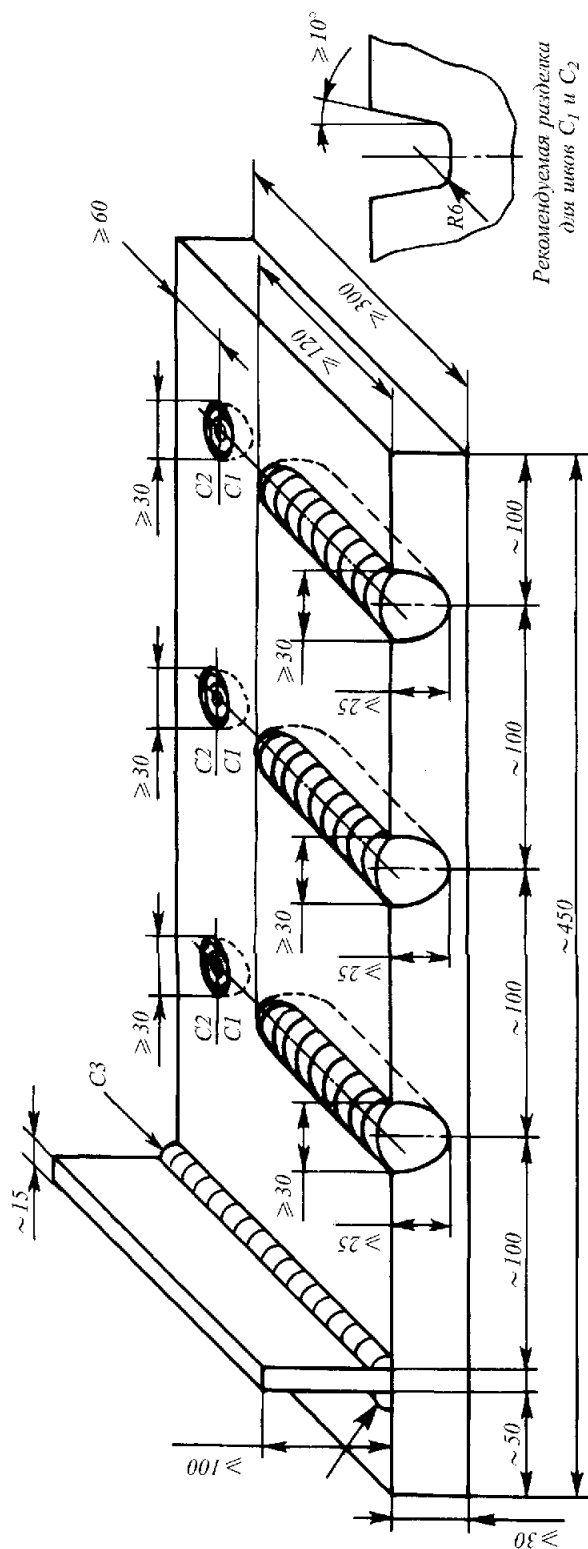


Рис. 8 Проба – имитатор ремонта отливок и поковок Р₈

ПРИЛОЖЕНИЕ 2 (Справочное)

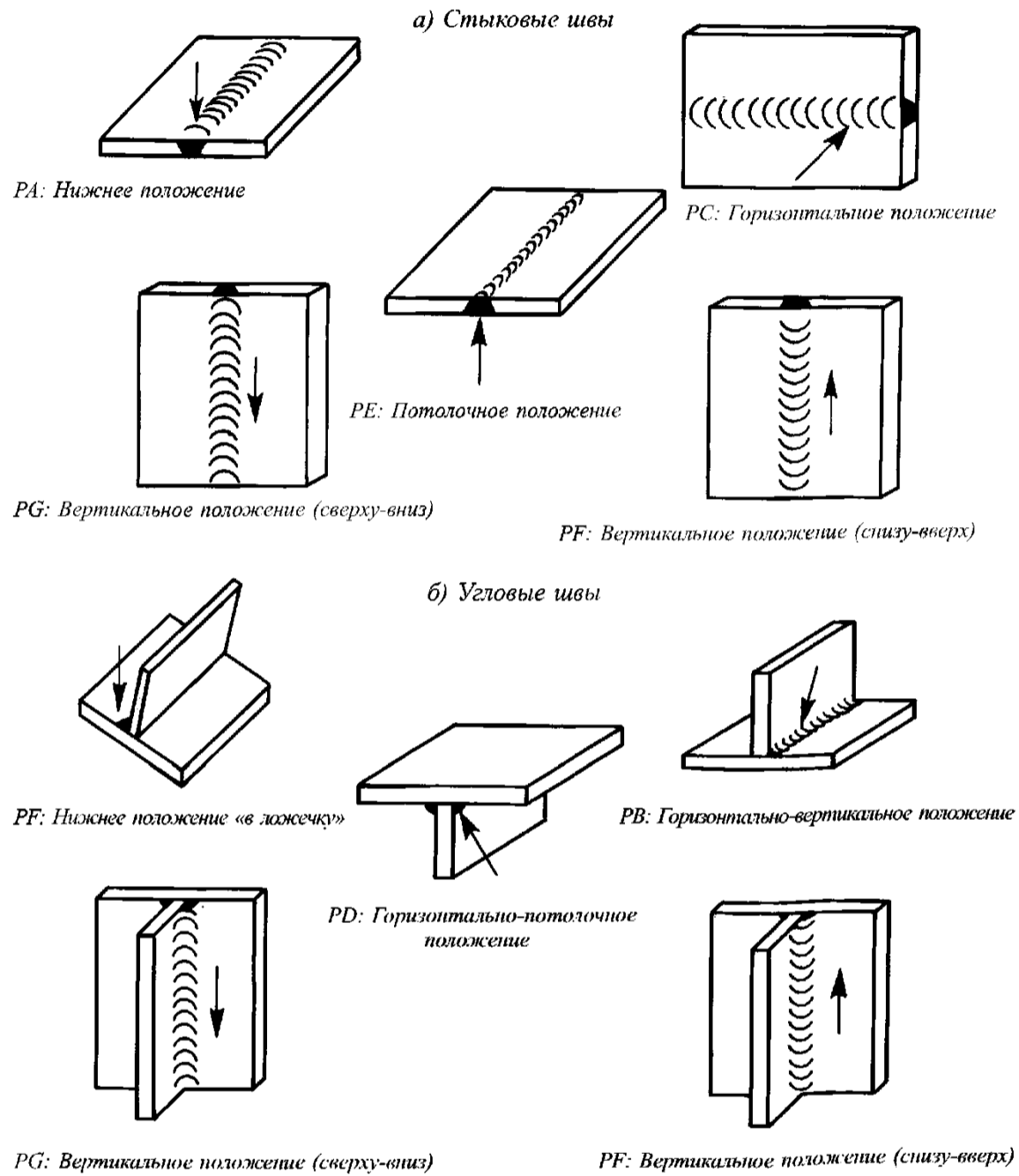
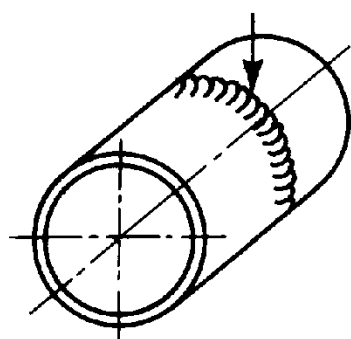
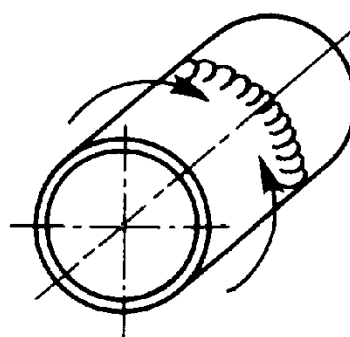
УНИФИЦИРОВАННЫЕ ПРОСТРАНСТВЕННЫЕ ПОЛОЖЕНИЯ СВАРКИ
СОГЛАСНО СТАНДАРТУ ИСО 6947

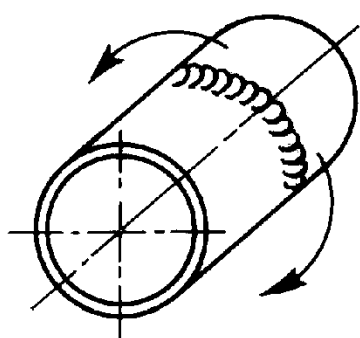
Рис. 1 Положения при сварке пластин



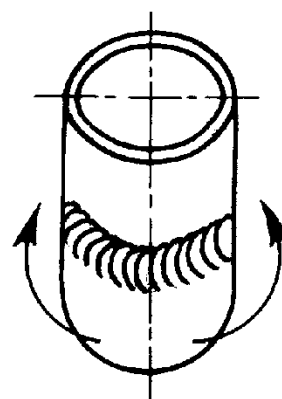
РА: Нижнее положение
труба: поворачивается
ось: горизонтальная



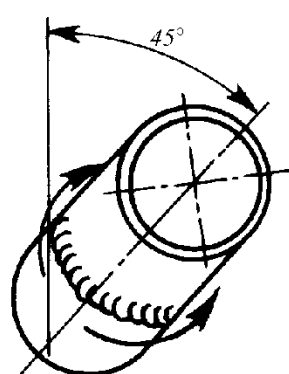
PF: Вертикальное положение
(снизу-вверх)
труба: неподвижная
ось: горизонтальная



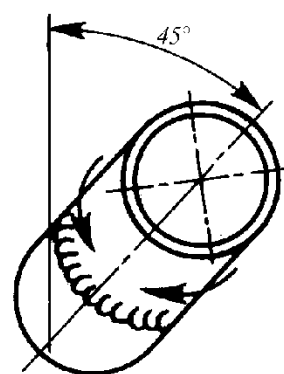
PG: Вертикальное положение
(сверху-вниз)
труба: неподвижная
ось: горизонтальная



PC: Горизонтальное положение
труба: неподвижная
ось: вертикальная

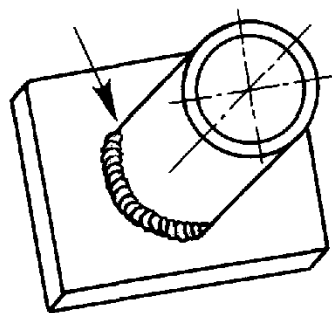


H-L045: Наклонное положение
(снизу-вверх)
труба: неподвижная
ось: наклонная

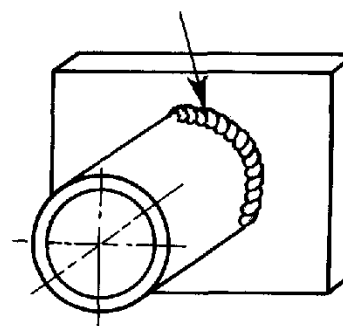


J-L045: Наклонное положение
(сверху-вниз)
труба: неподвижная
ось: наклонная

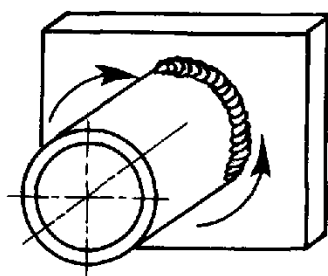
Рис. 2 Положения при сварке труб (стыковые швы)



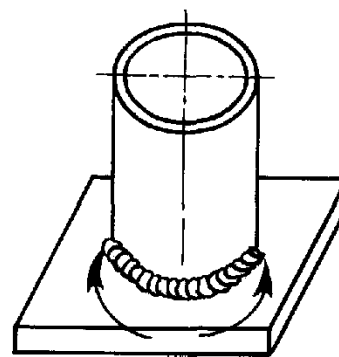
PA: Нижнее положение
«в угол»
труба: поворачивается
ось: наклонная



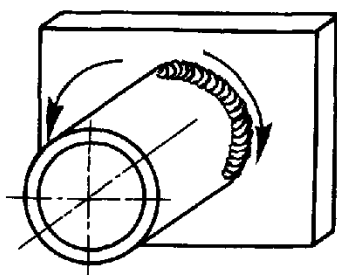
PB: Горизонтально-вертикальное
положение
труба: поворачивается
ось: горизонтальная



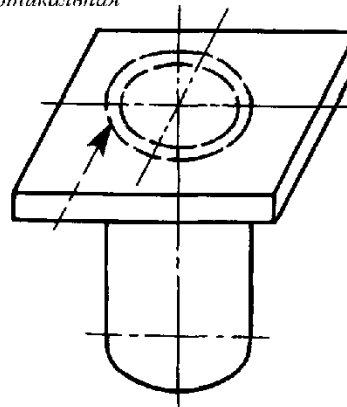
PF: Вертикальное положение
(снизу-вверх)
труба: неподвижная
ось: горизонтальная



PB: Горизонтально-вертикальное
положение
труба: неподвижная
ось: вертикальная



PG: Вертикальное положение
(сверху-вниз)
труба: неподвижная
ось: горизонтальная



PD: Горизонтально-потолочное
положение
труба: неподвижная
ось: вертикальная

Рис. 3 Положения при сварке труб (угловые швы)

ПРИЛОЖЕНИЕ 3 (Рекомендуемое)

**ПРОТОКОЛ
ЗАСЕДАНИЯ АТТЕСТАЦИОННОЙ КОМИССИИ**

(наименование аттестационного органа)

от «__» _____ 200__ г.

Комиссия в составе:

председатель комиссии _____
(фамилия, инициалы)

члены комиссии _____
(фамилия, инициалы)

рассмотрела вопрос: Аттестация сварщиков
(наименование НД, в соответствии

с которыми проводится аттестация)

1 Фамилия _____
Имя _____
Отчество _____

2 Год рождения _____

3 Номер документа о присвоении квалификации сварщика или номер предыдущего удостоверения об аттестации _____

4 Стаж работы по сварке _____

5 Вид аттестации _____

6 Характеристика контрольного сварного соединения:

6.1 Маркировка образца (клеймо) _____

6.2 Способ сварки _____

6.3 Вид свариваемых деталей _____
(пластина (Р) или труба (Т))

6.4 Тип шва, вид и характеристика сварного соединения _____

6.5 Положения при сварке _____

6.6 Предварительный и сопутствующий подогрев _____
(да, нет)

6.7 Термическая обработка _____
(да, нет)

7 Материал образца:

7.1 Марка и группа _____

7.2 Толщина образца (мм) _____

7.3 Наружный диаметр трубы (мм) _____

8 Сварочные материалы:

8.1 Электрод или присадочная проволока _____
(марка и тип)

8.2 Защитный газ или флюс _____
(марка)

9 Результаты контроля качества образца:

9.1 Визуальный осмотр _____
(удовлетворительно, неудовлетворительно)

_____ (номер протокола и дата)

9.2 Радиографический контроль _____
(удовлетворительно, неудовлетворительно)

_____ (номер протокола и дата)

9.3 Ультразвуковой контроль _____
(удовлетворительно, неудовлетворительно)

_____ (номер протокола и дата)

9.4 Испытание на изгиб _____
(удовлетворительно, неудовлетворительно)

_____ (номер протокола и дата)

9.5 Металлографические исследования _____
(удовлетворительно, неудовлетворительно)

_____ (номер протокола и дата)

9.6 Дополнительные методы контроля _____

10 Наименование нормативного документа по нормам оценки качества _____

11 Оценка теоретических знаний _____
(сдано, не сдано)

12 Решение аттестационной комиссии _____
(обозначение и область

_____ распространения аттестации,

_____ характер допуска)

13 Срок периодической аттестации _____

Председатель комиссии _____
(подпись, фамилия, инициалы)

Члены комиссии _____
(подпись, фамилия, инициалы)

ПРИЛОЖЕНИЕ 4 (Обязательное)

**ПРАКТИЧЕСКИЕ РЕКОМЕНДАЦИИ ПО ЗАПОЛНЕНИЮ ФОРМЫ 7.1.30
«СВИДЕТЕЛЬСТВО О ДОПУСКЕ СВАРЩИКА»**

1. Как правило, должно оформляться отдельное Свидетельство о допуске сварщика для каждого конкретного варианта выполнения сварочных работ, а именно:

одного процесса и способа;
отдельно для сварки пластин и труб;
для одного варианта основного металла с учетом области одобрения.

2. В том случае, если сварщик согласно заявке предприятия-изготовителя должен быть аттестован для различных вариантов выполнения сварочных работ, то оформляется несколько Свидетельств по форме 7.1.30 для каждого варианта. Например, сварщик должен быть допущен к сварке пластин/листов из стали группы W03 способами сварки 111, 12 и 131. В этом случае, оформляется три Свидетельства по форме 7.1.30 для каждого способа сварки.

Примечание. Данное требование обусловлено трудностями заполнения одного бланка при наличии допуска к сварке в различных пространственных положениях для разных способов сварки, различиями типов присадочного металла, конструктивных размеров и типов сварных соединений и т. п.

3. Для близких по характеру выполнения способов сварки или вариантов одного способа и/или процесса (например, различных составов смесей защитного газа) допускается оформлять одно Свидетельство. Конкретно, возможны следующие варианты совмещений:

способы сварки 131 + 135; 131 + 136; 135 + 136;
процессы сварки SA и A для способов 131, 135, 136, 12 при условии дополнительного разграничения пространственных положений по каждой позиции в тексте формы;

различные составы смесей защитных газов для способов сварки 131, 135, 136.

4. Свидетельства о допуске сварщика по форме 7.1.30. Ниже даются разъяснения по заполнению отдельных позиций по форме 7.1.30.

5. В графе «Предприятие» указывается полное название предприятия, на котором работает сварщик и по заявке которого он аттестуется.

6. В графе «Правила/стандарт на испытания» указываются Правила классификации и постройки морских судов Регистра и делается ссылка на Стандарт EN 287, ч. 1 для допуска к сварке стали или ч. 2 – к сварке алюминия и его сплавов.

Примечание. При допуске сварщиков к сварке меди и ее сплавов, никеля и сплавов на его основе, а также титана и его сплавов следует руководствоваться требованиями соответствующих международных (в случае их наличия) или национальных стандартов и руководящих документов.

7. Заполнение граф основной табл. «Область испытаний и одобрения» подробно описано в прилагаемой табл. П-4-1.

8. Таблица «Результаты испытаний» оформляется следующим образом. В графу «Теоретические знания» вносится «сдано» ("passed"), а в остальные графы – «удовл.» ("passed"). Причем, напротив тех видов испытаний, которые не выполнялись, делается прочерк.

Примечание. В тех случаях, когда практические испытания проводились на основном металле нескольких толщин, для испытаний на статический изгиб в скобках дополнительно указывается толщина испытываемых образцов.

9. Таблица «Действие и продление допуска».

Левая половина таблицы заполняется ответственным лицом от предприятия-работодателя согласно требованиям 4.6.6 и 4.6.7.

В правой стороне таблицы инспектор Регистра должен делать отметку о продлении срока действия Свидетельства согласно требованиям 4.6.6 – 4.6.8. Подпись удостоверяется личным штампом инспектора Регистра.

10. В графе «Место и дата выдачи» указывается наименование аттестационного центра, в котором выполнялись испытания по допуску сварщика Регистром, и фактическая дата выдачи Свидетельства.

Таблица

Наименование граф формы 7.1.30	Сведения о сварке проб	Область одобрения
1 Спецификация процесса сварки	Указываются №№ соответствующих СПС/WPS, если они оформлялись для сдачи практических испытаний (в противном случае ставится прочерк)	Ставится прочерк
2 Процесс сварки	Указывается кодированное обозначение процесса (см. 4.3.2.2)	Указывается кодированное обозначение процесса или дается его полное название
3 Способ сварки	Указывается кодированное обозначение способа сварки (см. 4.3.2.1)	Указывается кодированное обозначение способа сварки и его полное название
4 Пластина или труба	Указывается кодированное обозначение Р или Т (см. 4.3.4.1)	Указывается кодированное обозначение и делается ссылка «см. положения сварки»
5 Тип соединения ¹	Указывается полное кодированное обозначение типов соединений проб, выполненных при испытаниях (см. 4.3.3.21)	Для сокращения записи допускается ссылка на соответствующих пункт Стандарта EN 287.1. Например, BW и FW («см. 4.6.3 EN 287.1»)
6 Основной металл класс/обозначение	Указывается кодированное обозначение класса свариваемого металла согласно Стандартам EN 287.1 и EN 287.2 (см. табл. 4.3.3.1) и его обозначение/категория судостроительных сталей согласно части XIII «Материаль» Правил классификации и постройки морских судов. Для прочих сталей и сплавов приводится обозначение марки в соответствии с национальными стандартами	Указывается кодированное обозначение классов свариваемого основного металла согласно табл. 4.3.3.1 ²
7 Тип присадочного металла класс/обозначение	В числителе указывается кодированное обозначение наличия присадочного металла: wm — сварка с присадочным металлом; nm — сварка без присадочного металла. В знаменателе указывается категория сварочного материала согласно части XIV «Сварка» Правил и его обозначение согласно национальным стандартам (для nm в знаменателе ставится прочерк)	Делается запись «сходные присадочные материалы» («сварочные материалы того же класса») ^{2, 3}
8 Состав защитного газа/флюс	Указывается группа применяемого состава защитного газа согласно стандарту EN 439 (см. табл. 4.3.2.4-1 и 4.3.2.4-2) для способов сварки 15, 131, 135, 136, 141. Для способа сварки 12 (121) указывается обозначение (торговая марка) флюса и его индекс согласно табл. 4.3.2.6	Для способов сварки, предусматривающих применение защитных газов и флюсов, указываются группы составов с учетом требований 4.5.8 ⁴ Для других способов сварки ставится прочерк
9 Тип флюса или электродного покрытия	Указывается кодированное обозначение состава обмазки электродного покрытия (см. 4.3.2.3), а для способа сварки 121 (12) — способ изготовления флюса согласно 4.3.2.5	Указываются типы электродных покрытий, на которые распространяется область одобрения согласно 4.5.7 (см. табл. 4.5.7), а для флюсов — индексы технологии изготовления ⁵
10 Вспомогательные материалы	Вносятся сведения о вспомогательных материалах, применяемых для сварки, а именно: тип и материал подкладок, различные пасты и флюсы для ацетилено-кислородной сварки, состав защитного газа для поддува с обратной стороны шва и т. п.	Указывается область одобрения по однотипным с применяемым при испытаниях вспомогательным материалам
11 Толщина основного материала	Указывается фактическая толщина основного металла свариваемых проб ⁶	Указывается диапазон толщин основного металла, к сварке которого допускается сварщик согласно 4.5.9 (см. табл. 4.5.9-1) ⁶
12 Наружный диаметр трубы	Указываются фактические значения диаметров труб свариваемых проб	Указывается диапазон диаметров труб, к сварке которых допускается сварщик согласно 4.5.9 (см. табл. 4.5.9-2)
13 Положения сварки/тип пробы ¹	В числителе через знак «/» указываются унифицированные, согласно стандарту ИСО 6947, пространственные положения, в которых были сварены пробы при практических испытаниях (см. приложение 2). В знаменателе указываются кодированные обозначения типов проб, выполненные сварщиками при практических испытаниях (см. приложение 1)	Указываются пространственные положения, к сварке которых допускается сварщик, на основании практических испытаний согласно требованиям 4.5.3

¹ В зависимости от необходимой области одобрения по толщинам свариваемого металла и/или диаметрам труб, а также для выполнения условий согласно указаниям 4.5.5 при практических испытаниях может выполняться сварка более одной пробы с разными типами соединений.

² Для упрощения записи для разнородных сварных соединений допускается ссылка на соответствующую табл. Стандарта EN 287.1 («для разнородных соединений см. табл. 5 E 287.1») или Стандарта EN 287.2 (табл. 5).

³ В графы 6 и 7 для области одобрения, по усмотрению инспекций, могут вноситься дополнительные ограничения, касающиеся разновидностей свариваемых сталей и применяемых присадочных материалов. Например, в классе сталей W11 могут быть дополнительно выделены нержавеющие дуплекс-стали, мартенисто-стареющие высоколегированные стали с $R_{p0,2} \geq 890$ Н/мм² и т. п.

⁴ Для сварки в среде газа состава C1 или C2 область одобрения им и ограничивается. В других случаях, как правило, область одобрения ограничивается сходными с применяемыми при практических испытаниях составами газовых смесей с записью (например):

«M21 = сходные с M21 смеси газов согласно EN 439, а именно M1 и M2» или

«M22 = смеси газов типа M2 и M1 по EN 439».

Следует учитывать, что для допуска сварщика для сварки в среде защитных газов, качественно различающихся составов (см. 4.5.8), требуется проведение испытаний по допуску отдельно для каждой группы составов.

⁵ Поскольку способ производства флюса не оказывает определяющего влияния на сварочно-технологические свойства по сравнению с его составом, то в графе «область одобрения» допустима запись (например):

«A и F — флюсы близкого состава».

⁶ Для проб сварных соединений, выполненных угловым швом в скобках, указываются величина расчетной толщины углового шва «а», а в графе «область одобрения» указываются ее значения согласно указаниям табл. 4.5.9-3.

ПРИЛОЖЕНИЕ 5 (Обязательное)

**ПОЛОЖЕНИЕ О ЦЕНТРАХ ПО АТТЕСТАЦИИ СВАРЩИКОВ
(АТТЕСТАЦИОННЫХ ЦЕНТРАХ)****1 ОБЛАСТЬ ПРИМЕНЕНИЯ**

1.1 Настоящее положение устанавливает организационно-правовую форму, права и обязанности аттестационных центров; порядок их признания Регистром и основные требования к их работе, а также к учебно-испытательной базе.

Положение предназначено для применения:

подразделениями Регистра, осуществляющими техническое наблюдение за работами по допуску сварщиков;

организациями или предприятиями, которые претендуют на признание их в качестве аттестационных центров;

аттестационными центрами в своей практической деятельности.

2 ОБЩИЕ ПОЛОЖЕНИЯ

2.1 Статус аттестационного центра может быть предоставлен Регистром самостоятельной организации/предприятию, представляющей собой юридическое лицо любой организационно-правовой формы и формы собственности при условии выполнения ею всех требований, установленных настоящим Положением и Правилами классификации и постройки морских судов.

2.2 Признание полномочий аттестационных центров производится Регистром в следующем порядке:

предоставление в региональное подразделение Регистра заявки, содержащей регламентированные в 2.3 сведения и приложения;

проведение Регистром экспертизы заявки и документов, регламентирующих деятельность аттестационного центра;

освидетельствование Регистром учебно-испытательной базы аттестационного центра;

устранение заявителем выявленных несоответствий в документации и учебно-испытательной базе;

выдача Регистром документов о признании полномочий аттестационного центра и непосредственное участие в его работе.

2.3 В заявке на аккредитацию аттестационного центра должны содержаться:

наименование и полные реквизиты (почтовые и финансовые) аттестационного центра;

ФИО руководителя и ответственного за связь с Регистром исполнителя;

перечень способов сварки, по которым будет выполняться аттестация сварщиков, и номенклатура групп типового состава основного металла;

гарантии оплаты услуг Регистра.

К заявке должны быть приложены следующие документы:

копия Устава аттестационного центра;

проект Положения об аттестационном центре;

комплекты программ подготовки к аттестации и сборников экзаменационных вопросов, а также практических заданий по всем видам проводимых экзаменов.

2.4 Положение о центре должно содержать:

сведения о наличии помещений для проведения теоретических и практических экзаменов;

сведения об организационной структуре центра;

сведения об имеющихся в центре нормативных документах;

сведения о материальной базе, включающие справки об имеющемся сварочном оборудовании, станочном парке и оснастке, используемых при аттестации, оборудовании и средствах контроля качества сварных соединений, компьютерной технике; сведения о персонале центра, включая экзаменаторов и аттестованных специалистов по неразрушающим методам контроля;

сведения об организации аттестационной работы; сведения о порядке подачи и рассмотрения апелляций;

порядок ведения реестра аттестованных сварщиков и архива.

3 СТРУКТУРА И ФУНКЦИИ АТТЕСТАЦИОННОГО ЦЕНТРА

3.1 Управление деятельностью аттестационного центра осуществляет руководитель, назначаемый на контрактной основе, либо на основании приказа учредителя(ей) в порядке, установленном законодательством РФ.

3.2 В состав аттестационного центра входят аттестационные комиссии для проведения теоретических и практических экзаменов.

Основными задачами аттестационной комиссии являются:

- организация и контроль подготовки сварщиков к аттестации;

- разработка программ специальной теоретической и практической подготовки сварщиков к аттестации;

- определение сроков проведения аттестации;

- создание благоприятных условий для проведения испытаний сварщиков;

- подготовка необходимой учебно-испытательной базы;

- подготовка сборника экзаменационных вопросов по способам сварки и типу основного металла;

- определение порядка проведения теоретического экзамена;

- проведение теоретического экзамена и оценка его результатов;

- разработка СПС на выполнение контрольных сварных соединений;

- контроль материалов, которые применяются для практических испытаний сварщиков;

- контроль выполнения сварщиками сварных соединений и их маркировки;

- организация проведения контроля качества сварных соединений и оценка их качества в соответствии с требованиями правил РС;

- составление протокола и принятие решения о результатах аттестации сварщиков;

- подготовка предложений для совершенствования НД по вопросам аттестации сварщиков.

Аттестационная комиссия имеет право:

- отстранять сварщиков от аттестации, если ими не выполняются требования технологии сварки или нарушается установленный порядок проведения испытаний;

- давать заключение о возможности продления срока действия Свидетельства о допуске сварщика;

- создавать рабочие группы для проведения анализа деятельности подразделений, обеспечивающих на предприятиях контроль работы сварщиков;

- вносить предложения по совершенствованию порядка аттестации сварщиков.

3.3 Персональный состав аттестационной комиссии утверждается руководителем аттестационного центра и согласовывается с региональным подразделением Регистра.

В состав аттестационной комиссии входят:

- председатель и его заместитель, являющиеся дипломированными специалистами в области сварки;

- уполномоченный представитель Регистра;

- аттестованный специалист по неразрушающему контролю с правом подписи заключений по результатам контроля внешним осмотром и измерением, а также по рентгенографическому или ультразвуковому контролю.

К работе аттестационной комиссии также могут привлекаться на постоянной или временной основе (в зависимости от статуса аттестационного центра) следующие лица:

- ответственный за координацию сварочных работ на предприятии-работодателе (главный сварщик, начальник сварочного бюро и т. д.);

- ответственный за текущий контроль производственной деятельности сварщиков на предприятии-работодателе;

- уполномоченный представитель службы технического контроля предприятия-работодателя;

- высококвалифицированные специалисты в области отдельных способов сварки или по группам типового состава основного металла (например, специалисты по сварке цветных металлов и их сплавов и т. п.).

3.4 В состав аттестационных центров входит учебно-испытательная база, которая обеспечивает возможность проведения теоретических и практических испытаний по допуску сварщиков.

Как правило, для нормального функционирования учебно-испытательной базы необходимы следующие помещения:

- сварочная мастерская с рабочими местами для проведения практических испытаний;

- помещение для подготовки деталей под сварку;

- помещение для энергообеспечения (газо- и электрообеспечение, вентиляция и отопление);

- помещение для учебных занятий (лекций);

- бытовые помещения;

- помещения для механических испытаний и контроля качества сварных соединений.

3.5 Основными функциями аттестационного центра являются аттестация сварщиков, а также ведение делопроизводства и учета аттестованных сварщиков.

При проведении аттестации центр обеспечивает:

- составление программ аттестации сварщиков;

- формирование аттестационных комиссий;

- проведение аттестации по конкретным способам сварки и группам типового состава основного металла;

- поддержание в рабочем состоянии учебно-испытательной базы;

- контроль соблюдения единства требований и объективности оценки результатов экзаменов.

Ведение делопроизводства предусматривает ведение картотеки на каждого аттестованного сварщика, содержащей следующие документы:

- заявку на аттестацию;

- копию документа об образовании;

- копию документа о специальной подготовке;

- справку об общем стаже работы по сварке (выписку из трудовой книжки);

- справку о состоянии здоровья;

экзаменационные листы;
копии протоколов контроля качества сварных соединений;
протокол о сдаче экзаменов аттестуемым лицом с заключением аттестационной комиссии;
фотографию размеров 3 x 4 и образец подписи аттестованного сварщика;
копию Свидетельства о допуске сварщика.

Примечание. Для аттестационных центров, образованных при предприятиях и обслуживающих работников этого предприятия, объем картотеки может быть сокращен.

Данные об аттестованных сварщиках должны храниться в течение двух сроков действия Свидетельства о допуске сварщика после проведения последней аттестации.

В случае несдачи экзаменов сведения о сварщике хранятся в центре в течение одного года со времени принятия решения аттестационной комиссией.

ПРИЛОЖЕНИЕ 6 (Рекомендуемое)

РАЗДЕЛЫ ПРОГРАММЫ ПОДГОТОВКИ СВАРЩИКОВ К АТТЕСТАЦИИ

Для определения знаний сварщика перечень выносимых на экзамен вопросов должен включать сведения из следующих разделов.

- 1 Основы сварки плавлением (сущность процессов, напряжения и деформации при сварке, понятие и показатели свариваемости).
- 2 Сварные соединения и швы (классификация, положения при сварке, разделка кромок под сварку).
- 3 Основные и сварочные материалы (марки, характеристики, области применения).
- 4 Сварочное оборудование и аппаратура (назначение, типы, устройство, правила эксплуатации).
- 5 Технология выполнения сварных соединений (подготовка и сборка под сварку, подогрев, режимы сварки, техника сварки, термическая обработка).
- 6 Контроль качества сварных соединений (методы контроля, нормы оценки качества).
- 7 Особенности технологии ремонта (исправления дефектов) сварных соединений.
- 8 Организация сварочных работ, руководящие материалы и техническая документация по сварке.
- 9 Охрана труда и техника безопасности при выполнении сварочных работ.
- 10 Квалификационные испытания сварщиков (стандарты и правила, порядок проведения, требования, обозначения и области распространения аттестации).