

ТИПОВОЙ ПРОЕКТ  
902-2-428.87

БЛОКИ  
АЭРОТЕНКОВ-ОТСТОЙНИКОВ  
ВТОРИЧНЫХ ГОРИЗОНТАЛЬНЫХ

Альбом V

21943-05  
ЦЕНА 3-65

ЦЕНТРАЛЬНЫЙ ИНСТИТУТ ТИПОВОГО ПРОЕКТИРОВАНИЯ  
ГОССТРОЯ СССР

Москва, А-445, Смольная ул., 22

Сдано в печать VII 1987 года

Заказ № 6199

Тираж 480

экз.

ТИПОВОЙ ПРОЕКТ  
902-2-428.87

# БЛОКИ А ЭРОТЕНКОВ – ОТСТОЙНИКОВ ВТОРИЧНЫХ ГОРИЗОНТАЛЬНЫХ

АЛЬБОМ V

СОСТАВ ПРОЕКТА

Альбом I пояснительная записка  
Альбом II технологическая и электрическая части  
Альбом III конструкции железобетонные з/л  
Альбом IV изделия  
Альбом V нестандартизированное оборудование  
Альбом VI заводские спецификации  
Альбом VII сметы  
Альбом VIII ведомости потребности в материалах

ПРИМЕНЯЕМЫЕ ТИПОВЫЕ ПРОЕКТЫ

Серия З901-12 Выпуск I Затвор плоский главинный 500 × 600 с ручным приводом  
Серия З901-12 Выпуск I Затвор плоский главинный 400 × 500 с ручным приводом

РАЗРАБОТАН  
ИНСТИТУТОМ СОЮЗВОДОКАНАЛПРОЕКТ

главный инженер института *Н. Михайлов* А.Н. Михайлов  
главный инженер проекта *В.А. Цветков* В.А. Цветков

УТВЕРЖДЕН ГОССТРОЕМ СССР  
ПРОТОКОЛ № А4-42 от 18 июля 1986 г.  
и введен в действие  
В/О СОЮЗВОДОКАНАЛПРОЕКТ  
ПРИКАЗ № 339 от 29 12 1986 г.

## СОДЕРЖАНИЕ АЛЬБОМА

№ п/п	Наименование	Обозначение чертёжа	№ стр
1	Титульный лист		1
2	Содержание альбома		2
3	Нестандартизированное оборудование	ТМ 99.00.00,	
	Пояснительная записка	100.01...04пз	3-5
4	Цилиндр вторичных горизонтальных отстойничков 12×24м ведомость технического проекта	ТМ 99.00.00 тп	5
5	Цилиндр вторичных горизонтальных отстойничков 12×24м ведомость покупных изделий	ТМ 99.00.00 вп	6
6	Цилиндр вторичных горизонтальных отстойничков 12×24м схема заправки канатной системы	ТМ 99.00.00 сз	7
7	Цилиндр вторичных горизонтальных отстойничков 12×24м Чертеж общего вида	ТМ 99.00.00 в0	8-11.35
8	Мост Чертеж общего вида	ТМ 99.01.00 в0	12,36
9	Балка Чертеж общего вида	ТМ 99.01.01 в0	13,36
10	Привод Чертеж общего вида	ТМ 99.02.00 в0	14-16 36,37
11	Рама Чертеж общего вида	ТМ 99.02.01 в0	17,38
12	Корпус Чертеж общего вида	ТМ 99.02.02 в0	18,38
13	Телешка правая Чертеж общего вида	ТМ 99.03.00 в0	19,39
14	Скребок Чертеж общего вида	ТМ 99.03.01 в0	20,39
15	Скребок Чертеж общего вида	ТМ 99.03.02 в0	20,40
16	Телешка левая Чертеж общего вида	ТМ 99.04.00 в0	21,40,41
17	Динамометр Чертеж общего вида	ТМ 99.05.00 в0	22,41

18	Труба плосбарная Чертеж общего вида	ТМ 99.06.00 в0	23,42
19	Воздуховод Чертеж общего вида	ТМ 99.07.00 в0	24,42
20	Эрлифт Чертеж общего вида	ТМ 99.08.00 в0	25,26,43
21	Эрлифт Чертеж общего вида	ТМ 99.09.00 в0	27,28,44
22	Ролик Чертеж общего вида	ТМ 99.11.00 в0	29,45
23	Стойка Чертеж общего вида	ТМ 99.12.00 в0	29,45
24	Затвор - водослив 900×500		
	Ведомость технического проекта	ТМ 100.01.00.00тп	30
25	Затвор щитовой 300×250		
	Ведомость технического проекта	ТМ 100.02.00.00 тп	30
26	Установка трубки Пито Д <sub>г</sub> 350		
	Ведомость технического проекта	ТМ 100.03.00.тп	30
27	Эрлифт		
	Ведомость технического проекта	ТМ 100.04.00 тп	30
28	Затвор - водослив 900×500		
	Чертеж общего вида	ТМ 100.01.00.00 в0	31,46
29	Затвор щитовой 300×250		
	Чертеж общего вида	ТМ 100.02.00.00 в0	32,46
30	Установка трубки Пито Д <sub>г</sub> 350		
	Чертеж общего вида	ТМ 100.03.00 в0	33
31	Эрлифт		
	Чертеж общего вида	ТМ 100.04.00 в0	34

# НЕСТАНДАРТИЗИРОВАННОЕ ОБОРУДОВАНИЕ

Пояснительная записка

ТМ 99.00.00. 100.01. 04 ПЗ

Изм. Лист № докум. Подпись и дата

Изм. Лист № докум. Подпись и дата

## 1 Введение

1.1 Нестандартизированное оборудование типового проекта блока аэротенков-отстойников вторичных горизонтальных разработано институтом Союзводоканалпроект в соответствии с планом типологического проектирования на 1984 год, утвержденным Госстроем СССР от 18 ноября 1983 года № 303, раздел VII, Санитарно-технические системы и сооружения, п. VII 1.3.2

## 2 Назначение и область применения

2.1 Нестандартизированное оборудование настоящего проекта включает в себя следующее

- затвор водослив 900 × 500
  - установка трубки Пито Ду 350
  - затвор щитовой 300 × 250
  - эрлифт
  - илосос вторичных горизонтальных отстойников 12 × 24 м
- 2.2 Затвор-водослив 900 × 500 предназначен для регулировки количества осветленной воды, поступающей в аэротенк
- 2.3 Установка трубки Пито Ду 350 предназначена для измерения расхода воздуха, поступающего в

Изм. Лист № докум. Подпись Дата				ТМ 99.00.00. 100.01. 04 ПЗ			
Разработ	Солдатов	С		Нестандартизированное оборудование	Лист	Лист	Листов
Проб	Войничев	В			1	2	10
Техник	Смирнов	С			СОЮЗВОДКАНАЛПРОЕКТ		
Проектант	Браков	Б					
Утв.	Львов	Л					

аэротенк

- 2.4 Затвор щитовой 300 × 250 предназначен для опорожнения лотка сточной воды
- 2.5 Эрлифт предназначен для удаления ила из камеры распределения
- 2.6 Илосос предназначен для удаления ила из вторичных горизонтальных отстойников

### 3 Техническая характеристика илососа вторичных горизонтальных отстойников 12 × 24 м

- 3.1 Тип отстойника - прямоугольный односекционный
- 3.2 Габариты отстойника, мм
  - длина - 24000
  - ширина - 12000
  - глубина - 5850
- 3.3 Скорость передвижения илососа, м/мин - 1,8
- 3.4 Количество откачиваемого активного ила, м<sup>3</sup>/ч - 310
- 3.5 Привод
- 3.5.1 Электродвигатель 4А80А ВСХЛ1
  - мощность, кВт - 0,75
  - частота вращения, об/мин - 1000
- 3.5.2 Редукторы типа - Ц 2У - 160, L = 16
  - Ц 2У - 125, L = 8
- 3.6 Масса илососа, кг - 6500
- 3.7 Режим работы - постоянный

Изм. Лист № докум. Подпись и дата

Изм. Лист № докум. Подпись и дата

4 Описание и обоснование выбранной конструкции илососа вторичных горизонтальных отстойников 12 × 24 м

- 4.1 Илосос состоит из моста, соединенного с жабовым тележкой, к которой также крепится илосборная труба с воздухоотводом и четырьмя эрлифтами и привод с канатно-тягавым устройством. С помощью эрлифтов осадок собирается с дна отстойника и сливается в илосборную трубу, откуда попадает в лоток, установленные на бортах отстойника. Илосос осадка движется при движении илососа как в прямом, так и в обратном направлении
- 4.2 Мост представляет собой балку, выполненную из трубы 630 × 8. Сверху балки имеется настил из прасечного стального листа и ограждение. Мост опирается на две тележки и жестко соединен с ними. Тележки состоят из сварной рамы и двух обрезиненных катков диаметром 630 мм. К раме тележки крепятся ограничительные ролики, которые ограничивают смещение илососа относительно бортов отстойника (для очистки бетонного бортового бегового дорожек) от посторонних предметов и снега. Тележки снабжены специальными скребками

Изм. Лист № докум. Подпись Дата				ТМ 99.00.00. 100.01. 04 ПЗ			
Разработ	Солдатов	С		Нестандартизированное оборудование	Лист	Лист	Листов
Проб	Войничев	В			1	2	10
Техник	Смирнов	С			СОЮЗВОДКАНАЛПРОЕКТ		
Проектант	Браков	Б					
Утв.	Львов	Л					

43 Эрлифт состоит из камеры смешения или с воздухом, сосуна, скребка илового стояка  
 Конфигурация сосунов выбрана такой чтобы предотвратить залеживание или на их поверхности  
 Воздуховод соединен с гибким шлангом, по которому поступает воздух от воздушной станции

44 Возвратно-поступательное движение илососа осуществляется при помощи привода установленного на борту отстойника Привод состоит из электродвигателя, двух редукторов, зубчатой передачи и фрикционных барабанов

Техническое обслуживание или ревизия привода осуществляется без его демонтажа с площадки, что исключает долговременную остановку механизма  
 Запасовка канатов производится через систему блоков с креплением одной из ветвей каната через динамометр, а другая непосредственно к балке моста (см схему ТМ 99 00 00 СХ) Схема запасовки каната с натяжными устройствами и отводящими блоками обеспечивает перпендикулярность балки механизма к направлению движения в любой точке отстойника

Натяжные лебедки, установленные на

Изм	Лист	№ докум	Подпись	Дата	ТМ 99.00.00, 100.01... 04 ПЗ	Лист
						5

Формат А4

противоположной стороне отстойника относительно привода, заблокированы с двумя динамометрами, по одному на ветвь каната С помощью этих динамометров устанавливается и контролируется усилие предварительного натяжения в канатах (100 кгс)  
 В крайних положениях хода илососа устанавливаются конечные выключатели, с помощью которых осуществляется реверсирование движения механизма

### 5 Указания по монтажу

- 51 Монтаж нестандартизированного оборудования следует производить в соответствии со СНиП III-31-78
- 52 До начала работ по монтажу илососа следует удостовериться в том, что строительная конструкция отстойника соответствует проекту во всех элементах, связанных с установкой илососа
- 53 При наличии отклонений от проекта в размерах или отметках отстойника, влияющих на монтаж илососа, необходимо поставить об этом в известность заказчика  
 До получения от заказчика указания относительно неприятии по устранению обнаруженных дефектов к монтажу илососа не приступать

Изм	Лист	№ докум	Подпись	Дата	ТМ 99.00.00, 100.01... 04 ПЗ	Лист
						6

Формат А4

54 На все стальные конструкции и узлы, поступающие на монтаж, должны быть получены с завода-изготовителя соответствующие документы, подтверждающие качество их изготовления

55 Поступающие конструкции и узлы должны быть проверены по сопроводительной ведомости и осмотрены для обнаружения дефектов, появившихся при транспортировке или необнаруженных при заводской приемке На все замеченные дефекты составляется акт

56 Все дефекты, отмеченные в акте, должны быть устранены, при этом стержни, погнутость которых ставит под сомнение их прочность следует заменить новыми того же профиля

57 Подаваемые на монтаж оборудование и элементы конструкции должны быть очищены от грязи, песка, снега, льда, должна быть снята защитная смазка

Особо тщательно должны быть очищены стыки

58 Укрепительную сборку механизма разрешается начинать при наличии следующей технической документации

Изм	Лист	№ докум	Подпись	Дата	ТМ 99.00.00, 100.01... 04 ПЗ	Лист
						7

Формат А4

- полного комплекта рабочих чертежей монтируемых конструкций,
- актов заводских приемок со всеми обязательными положениями

- 59 При монтаже илососа рекомендуется следующий порядок сборки (см черт ТМ 99 00 00 00)
- 1 сборка моста поз 1 с тележками поз 3 и установка обрешеточной конструкции на борту отстойника;
  - 2 соединение илосборной трубы поз 5 с воздуховодом поз 6 и установка этой конструкции на тележки поз 3,
  - 3 подвеска эрлифтов поз 7 8 к илосборной трубе поз 5,
  - 4 установка ограничительных роликов поз 9 на тележки поз 3,
  - 5 установка червячных лебедок поз 5 7 на стойки поз 10,
  - 6 запасовка ветвей каната поз 49 согласно схеме ТМ 99 00 00 СХ
  - 7 натяжение ветвей каната с помощью лебедок поз 57.

510 Для нормальной работы илососа большое значение имеет точность установки привода, стоек, а так же равномерность натяжения ветвей каната канатной сис-

Изм	Лист	№ докум	Подпись	Дата	ТМ 99.00.00, 100.01... 04 ПЗ	Лист
						8

Копировал Гольденвайн  
 Формат А4

темы

5.01 Прибор должен быть установлен так, чтобы оси барабанов были параллельны продольной оси отстойника и располагались в одной горизонтальной плоскости.

Допускаемое отклонение от параллельности  $\pm 8$  мм.

5.02 Стойки поз. 10, 11 должны быть установлены так, чтобы при натяжении канатной системы, канаты, идущие вдоль отстойника, находились в плоскостях параллельных продольной оси отстойника и перпендикулярных горизонтальной плоскости, а канаты, расположенные в торцевой части отстойника со стороны установки натяжных лебедок - в плоскостях, перпендикулярных продольной оси отстойника. Отклонение от параллельности и перпендикулярности не более  $\pm 10$  мм.

5.11 Монтаж и установку эстворов - водоливов 300x500, щитовых эстворов 300x250, трубы Лито Ду 350 и эрлифта следует производить по чертежам ТМ 100. 01. 00. 00. 80, ТМ 100. 02. 00. 00. 80, ТМ 100. 03. 00. 80, ТМ 100. 04. 00. 80

Изм	Лист	№ докум	Подпись	Дата	ТМ.99.00.00.100.01...04 ПЗ	Лист
						9

Формат А4

6 Указания по технике безопасности.

6.1 При монтажных и ремонтных работах необходимо строго выполнять "Строительные нормы и правила" часть III, глава 4, разделы 2, 12 техника безопасности в строительстве СНиП III - 4 - 80 г

6.2 Монтаж и эксплуатация электрооборудования должны производиться в соответствии с "Правилами технической эксплуатации электроустановок потребителей", утвержденными начальником Госэнергонадзора 12 апреля 1969г.

Изм Лист № докум Подпись Дата

Изм	Лист	№ докум	Подпись	Дата	ТМ.99.00.00.100.01...04 ПЗ	Лист
						10

Формат А4

№ порядк. программы	Обозначение	Наименование	Кол. листов	№ экз.	Прим.
1					
2		Документация общая			
3		вновь разработанная			
4	ТМ.99.00.00.100.01...04 ПЗ	Пояснительная записка	10		
5	ТМ.99.00.00.80 П	Ведомость покупных изделий	2		
6					
7					
8	ТМ.99.00.00.80 А	Схема заправки канатной системы	1		
9					
10	ТМ.99.00.00.80	Угласы вторичных горизонтальных			
11					
12		отстойников 12 x 24 м			А2, А2, А2, А4, А4, А4
13		Чертеж общего вида	8		
14					
15		Документация по сборочным единицам			
16					
17		вновь разработанная			
18	ТМ.99.01.00.80	мост			
19		Чертеж общего вида	3		А2, А4, А4
20	ТМ.99.01.01.80	Болка			
21		Чертеж общего вида	2		А2, А4, А4
22	ТМ.99.02.00.80	Прибор			А2, А2, А2, А4, А4, А4, А4
23		Чертеж общего вида	8		
24	ТМ.99.02.01.80	Рама			
		Чертеж общего вида	3		А2, А4, А4
ТМ.99.00.00 Т П					
Изм	Лист	№ докум	Подпись	Дата	Угласы вторичных горизонтальных отстойников 12 x 24 м
					Ведомость технического проекта

Формат А4

№ порядк. программы	Обозначение	Наименование	Кол. листов	№ экз.	Прим.
1	ТМ.99.02.02.80	корпус			
2		Чертеж общего вида	3		А2, А4, А4
3	ТМ.99.03.00.80	Тележка правая			
4		Чертеж общего вида	4		А2, А4, А4, А4
5	ТМ.99.03.01.80	Скребок			
6		Чертеж общего вида	4		А2, А4, А4, А4
7	ТМ.99.03.02.80	Скребок			
8		Чертеж общего вида	4		А2, А4, А4, А4
9	ТМ.99.04.00.80	Тележка левая			
10		Чертеж общего вида	4		А2, А4, А4, А4
11	ТМ.99.05.00.80	Динамометр			
12		Чертеж общего вида	3		А2, А4, А4
13	ТМ.99.06.00.80	Труба сборная			
14		Чертеж общего вида	3		А2, А4, А4, А4
15	ТМ.99.07.00.80	Воздуховод			
16		Чертеж общего вида	3		А2, А4, А4, А4
17	ТМ.99.08.00.80	Эрлифт			
18		Чертеж общего вида	6		А2, А4, А4, А4, А4, А4
19	ТМ.99.09.00.80	Эрлифт			
20		Чертеж общего вида	6		А2, А4, А4, А4, А4, А4
21		- 0180 Эрлифт			
22		Чертеж общего вида			
23	ТМ.99.11.00.80	Ролик			
24		Чертеж общего вида	4		А2, А4, А4, А4
25	ТМ.99.12.00.80	Стойка			
26		Чертеж общего вида			
27		Чертеж общего вида	2		А2, А4
28					
ТМ.99.00.00 Т П					
Изм	Лист	№ докум	Подпись	Дата	Угласы вторичных горизонтальных отстойников 12 x 24 м
					Ведомость технического проекта

Формат А4

Изм Лист № докум Подпись Дата

Изм Лист № докум Подпись Дата

№ строки	Наименование	Код ОКП	Обозначение документа на поставку	Поставщик	Куда входит (обозначение)	Количество			Примечание
						на из-делие	в комп-лекты	на ре-гуляв	
1	Выключатель конеч-								
2	ный ВП 16 Е 236 231-								
3	55 У2,3		ТУ 16 - 526.486 - 81		ТМ 99.00.0080	1			1
4	Выключатель путебай								
5	ВП 15 Б21 -И1 -54 У2		ТУ 16 - 526.486 - 81		ТМ 99.00.0080	2			2
6	Вентиль 15414БрУ16Д,80				ТМ 99.00.0080	4			4
7	Лебедка червячная								
8	ручная тип П4Р -0,5				ТМ 99.00.0080	2			2
9	Редуктор типа								
10	Ц2У-160-16-12-У2-1				ТМ 99.02.0080	1			1
11	Редуктор типа								
12	Ц2У-125-8-21-У2-1				ТМ 99.02.0080	1			1
13	Электродвигатель								
14	4А8076 СХП1								
15	N = 0,75 кВт								
16	n = 1000 об/мин				ТМ 99.02.0080	1			1
17	Шина массивная								
18	резиновая								
19	250 x 125 x 168		ГОСТ 5883-76 Е		ТМ 99.12.0080	1			1
20									

ТМ 99.00.00 ВП					
Изм	Лист	№ докум	Подп	Дата	
Разраб	Милешин				
Проб	Подготов				
Т.контр	Смирнов				
И.контр	Корсакова				
Утв	Лавров				

Исход: вторичных горизонтальных отстойников 12x24м  
ведомость покупных изделий

Лист	Лист	Листов
1	1	2

СОНАЗВОДКАЧИППРОСКТ  
Формат ЭЗ

№ строки	Наименование	Код ОКП	Обозначение документа на поставку	Поставщик	Куда входит (обозначение)	Количество			Примечание
						на из-делие	в комп-лекты	на ре-гуляв	
1	Блок подвесной 16		ГОСТ 13688-76		ТМ 99.02.0080	14			14
2	Крышка 1-90-61		ГОСТ 11641-73		ТМ 99.02.0080	2			2
3	Крышка 2-110-71,5		ГОСТ 11641-73		ТМ 99.11.0080	1			1
4	Крышка 32-110		ГОСТ 16511-73		ТМ 99.11.0080	1			1
5	Кольцо СП76-59-6		ГОСТ 6308-71		ТМ 99.02.0080	8			8
6	Кольцо СП65-49-6		ГОСТ 6308-71		ТМ 99.09.0080	4			4
7	Кольцо СП66-49-6		ГОСТ 6308-71		ТМ 99.03.0080	4			4
8	Кольцо СП88-69-7		ГОСТ 6308-71		ТМ 99.11.0080	1			1
9	Канат 6.9-Г-200		ГОСТ 2688-80		ТМ 99.00.0080				
10	Качш 30		ГОСТ 2224-72		ТМ 99.00.0080	6			6
11	Масленка 1.1.Ц6		ГОСТ 19853-74		ТМ 99.03.0080	2			2
12	Муфта кулачково-								
13	дисковая 630-50-И		ГОСТ 20720-81		ТМ 99.02.0080	1			1
14	Муфта упругая								
15	бтучочно-пальцевая								
16	125-30-Ц.1-25-Ц.1		ГОСТ 21424-75		ТМ 99.02.0080	1			1
17	Муфта упругая								
18	бтучочно-пальцевая								
19	63-20-Ц.1-22-Ц.1		ГОСТ 21424-75		ТМ 99.02.0080	1			1
20	Подшипник 210		ГОСТ 8338-75		ТМ 99.02.0080	6			6
21	Подшипник 46212		ГОСТ 831-75		ТМ 99.05.0080	4			4
22	Подшипник 48212		ГОСТ 831-75		ТМ 99.11.0080	2			2
23									6
24									

ТМ 99.00.00 ВП					
Изм	Лист	№ докум	Подп	Дата	

Коп. Каченко Ф.И.

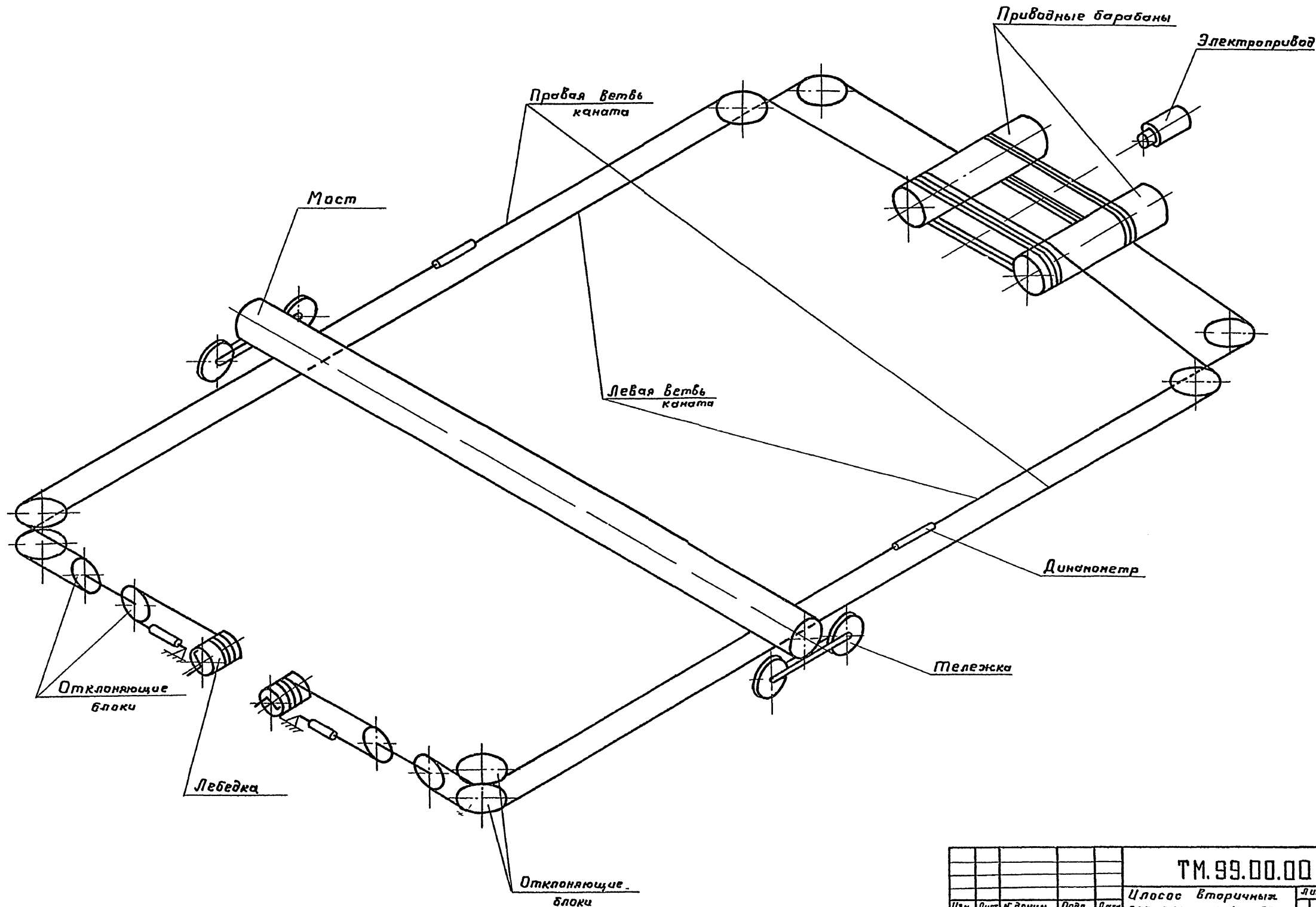
Лист	Лист	Листов
		2

Формат ЭЗ

Л. 50-51/612  
Изм. № 1/81  
Лист 1 из 2  
Изм. № 1/81  
Лист 1 из 2



ТМ.99.00.00 СХ



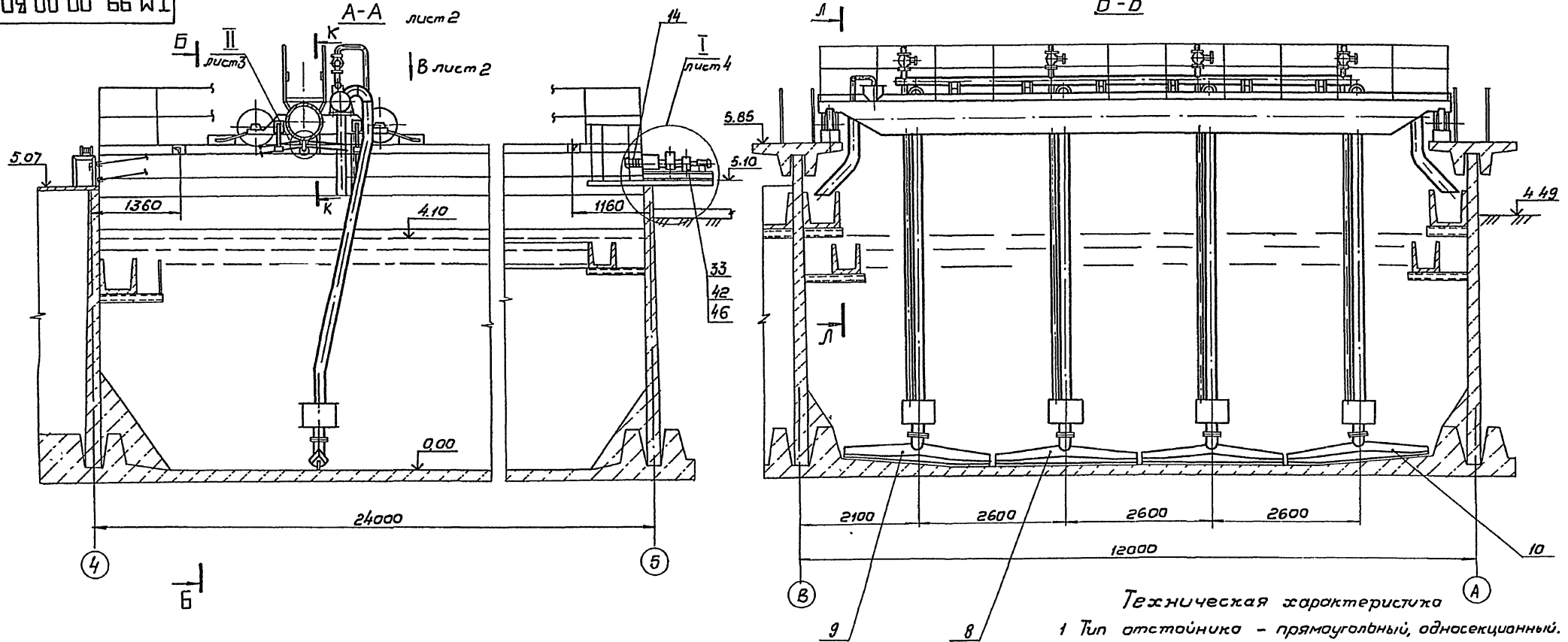
Имя и дата Подп и дата  
Имя и дата Подп и дата  
Имя и дата Подп и дата

					<b>ТМ.99.00.00 СХ</b>			
Изм	Лист	И. докум	Подп	Дата	Целосос Вторичных горизонтальных стоек 12х24 м Схема заправки канатной системы	Лит	Масса	Масштаб
Разраб	Соплатова	Сосис				Т	-	-
Проб	Вайнштейн	Роз				Лист 1 Листов 1		
Т. контр	Смирнов	М				Госстроя СССР		
Инж.пр	Блоков	М				СНОВБОДОКНАЛПРОЕКТ г. Москва		
И. контр	Курсакова	Лор						
Чтб	Явдеев	Л						

09'00'00'66'W1

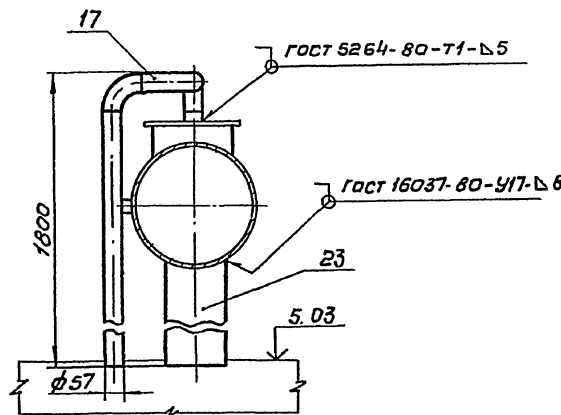
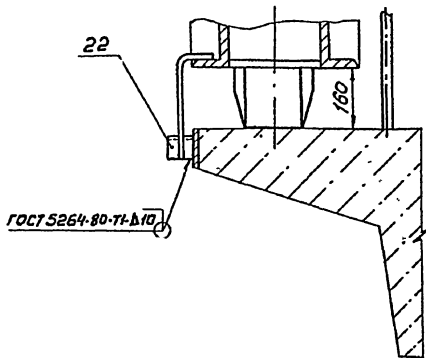
Тупиковый проект 902-2-128.87

Шифр и подпись инженера в штампе



К-К  
М 1:10

Л-Л  
М 1:10



Конечные выключатели поз 58 установить на динамометрах, расположенных около натяжных лебедок.

Б-Б

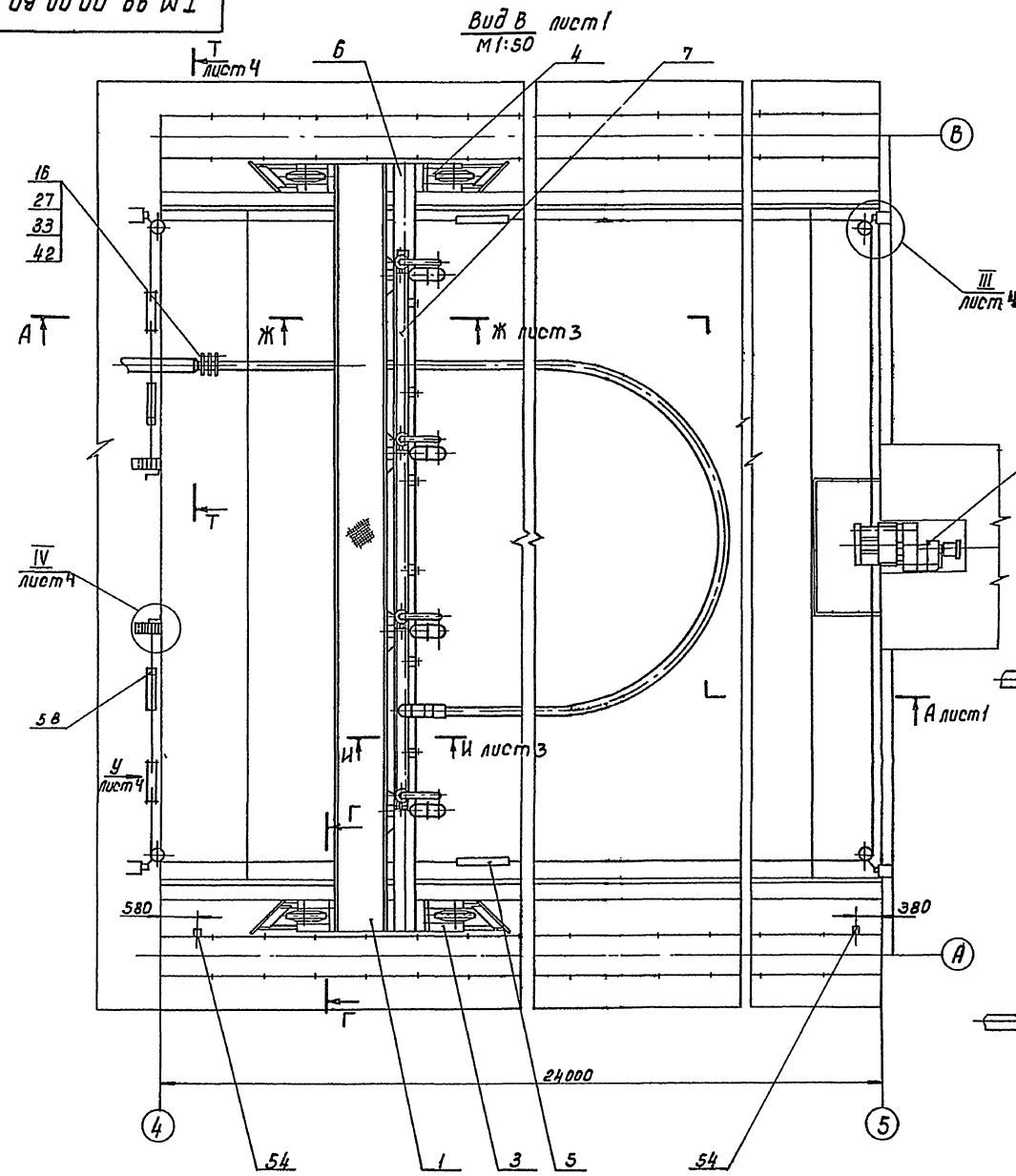
- Техническая характеристика**
- Тип отстойника - прямоугольный, односекционный.
  - Габариты отстойника:  
длина, мм - 24000  
ширина, мм - 12000  
высота, мм - 5850
  - Скорость передвижения илососа, м/мин - 1,8
  - Привод:  
а) электродвигатель 4АВОАБСХ.Л1  
    мощность, кВт - 0,75  
    частота вращения, об/мин - 1000  
б) редукторы: Ц2У-160,  $i=16$   
                  Ц2У-125,  $i=8$
  - Режим работы - постоянный

					ТМ. 99. 00. 00 В0			
Изм.	Лист	И. док.	Лист	Дата	Илосос вторичных горизонтальных отстойников 12x24 м	Лист	Масса	Масштаб
Разраб.	Солдатов	Федяев				Т	6480	1:50
Пров.	Войштейн	Л			Чертеж общего вида	Лист 1	Листов 8	
Т. контр.	Смирнов	Л				Госстрой СССР		
И. контр.	Блоков	Л				СОЮЗВОДОКАНАЛПРОЕКТ		
И. контр.	Харсакова	Л				г. Москва		
Учтб	Львов	Л						

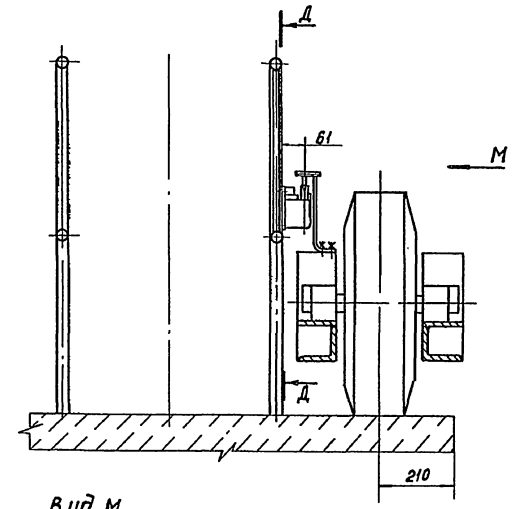
09 00 00 66 W L

Туповод проект 902-2-428 В7 Альбом V

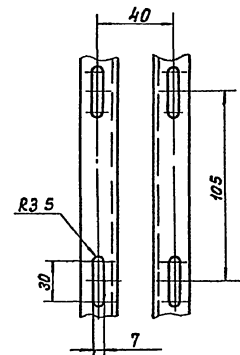
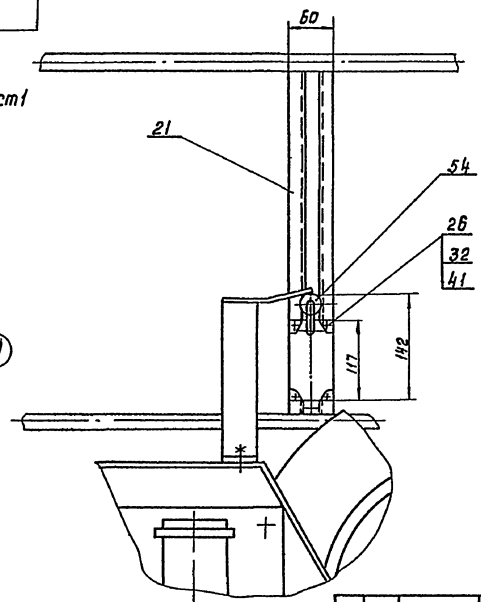
Изм. № 10-10-1981 Подп. Шенгелая Взам инв. № 41/16 № 10-10-1981 Подп. Шенгелая



Г-Г повернуто  
М 1:10

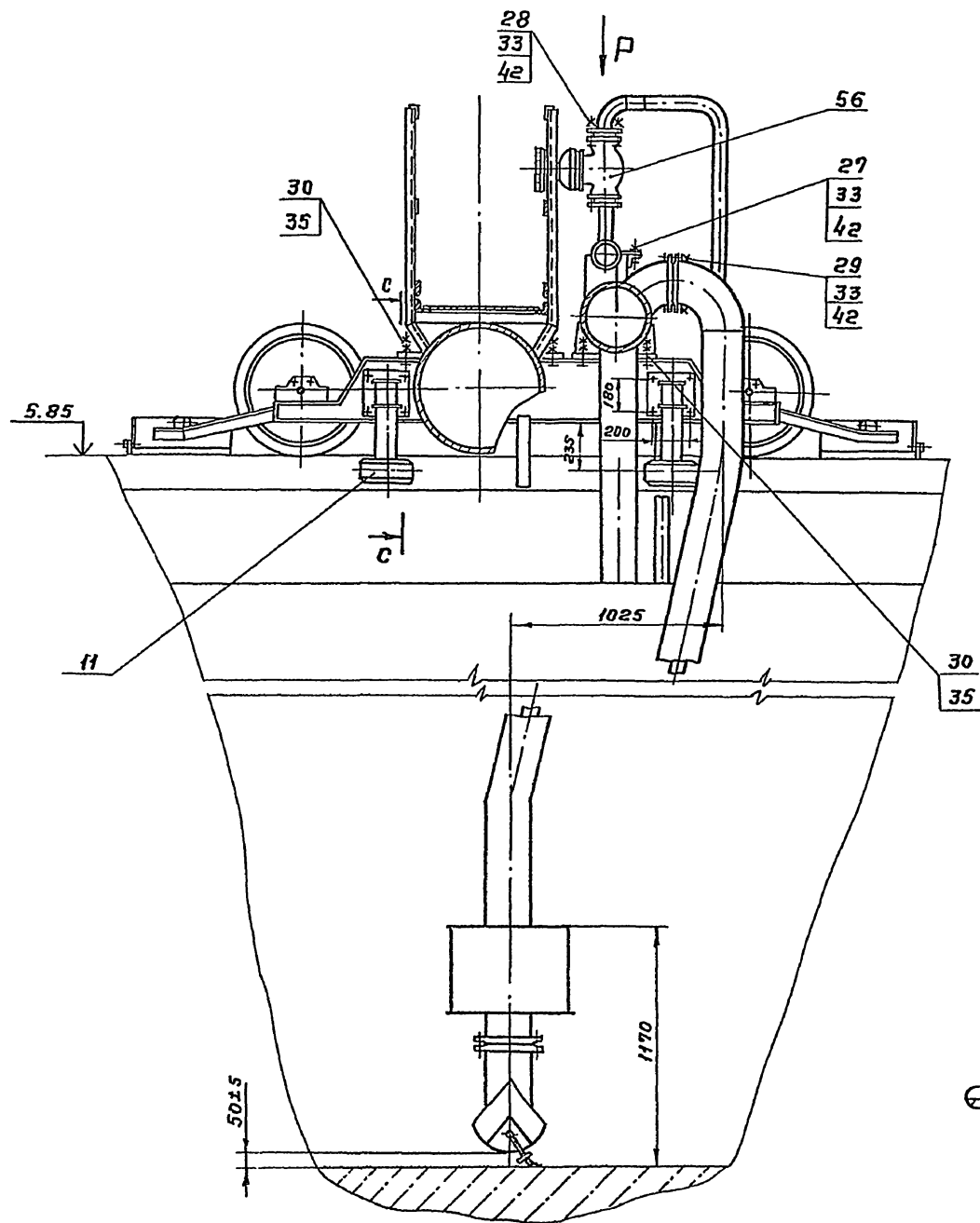


Д-Д  
М 1:2

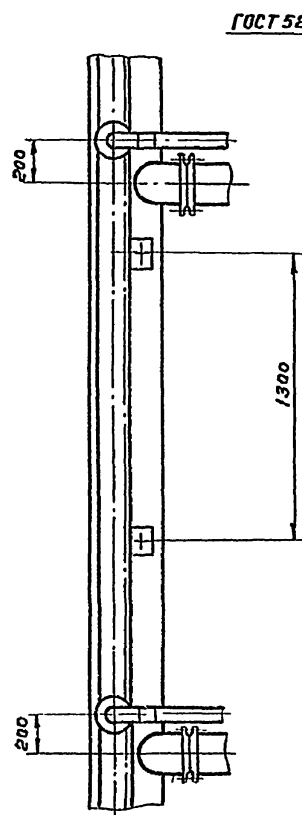


					ТМ. 99. 00. 00 80			
Изм	Лист	№ в кат	подп	Дата	Исполн вторичных горизонтальных от- стойников 12 x 24 м чертеж общего вида	Лист	Масса	Масштаб
Разработ	Составитель	Провер	Инженер	Т		-	-	
Т. Контр	Смирнов	Б. Д. К.	Курсакова	Лист 2		Листов		
Инж. пр.	Б. Д. К.	Курсакова	И. Ч. П.	Росстрой СССР				
И. Ч. П.	И. Ч. П.	И. Ч. П.	И. Ч. П.	Связьбюронавпроект 2 Москва				

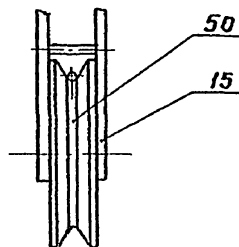
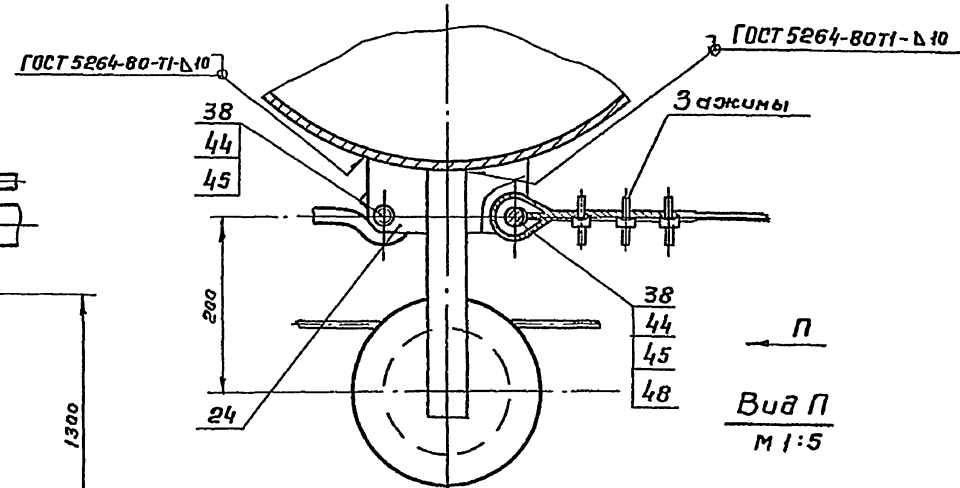
Ж - Ж лист 2  
М 1:20



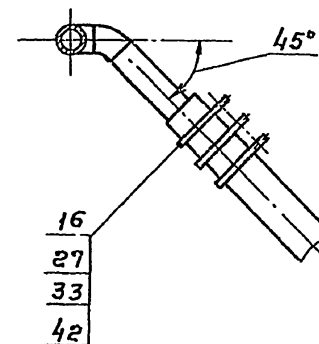
Вид Р  
М 1:20



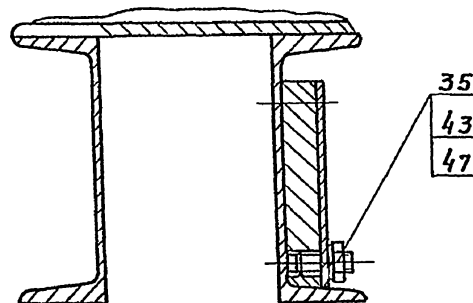
II лист 1  
М 1:5



И - И лист 2  
М 1:20



Г - Г  
М 1:5



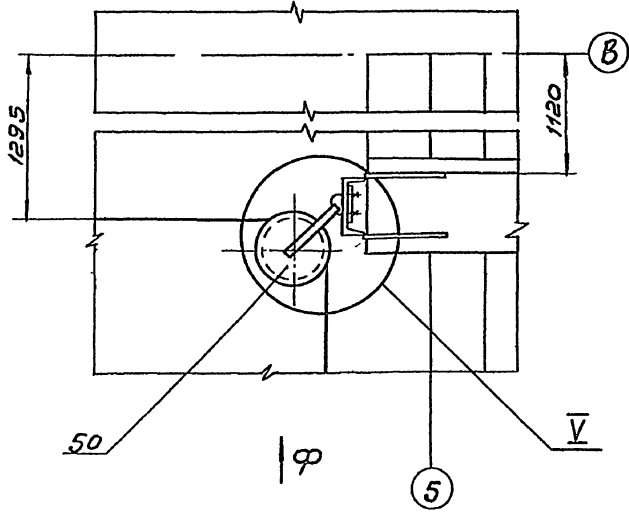
И.В. М. Лобан, Подп. и дата  
В.Зен. инв. и: И.В. М. Лобан, Подп. и дата

ТМ. 99.00.00 ВД				Лит	Масса	Масштаб
Изм.	Лист	№ докум	Подп	Дата		
Разраб.	Салдаева	В.Зен.				
Пров	Войничей					
Т.контр	Смирнов					
Ин.инж	Блоков					
И.компр.	Корсакова					
Утв.	Явдеев					
Уплосе вторичных горизонтальных отстойников 12 × 24н				Лист 3	Листов	
Чертеж общего вида				Госстрой СССР		
				СОЮЗВОДКАНАЛПРОЕКТ		
				2 Москва		

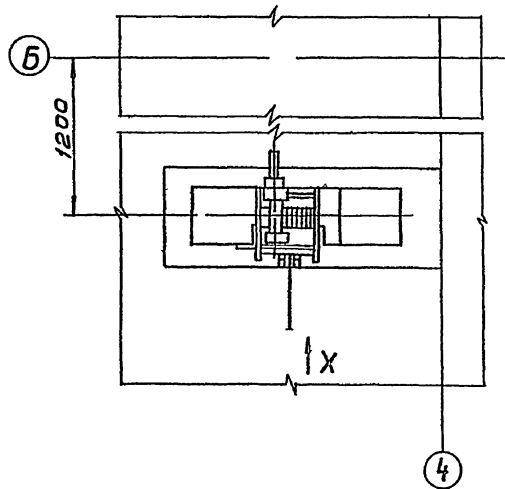
Типовой проект 902-2-428 87 Рядом V

09 00 00 '66' W1

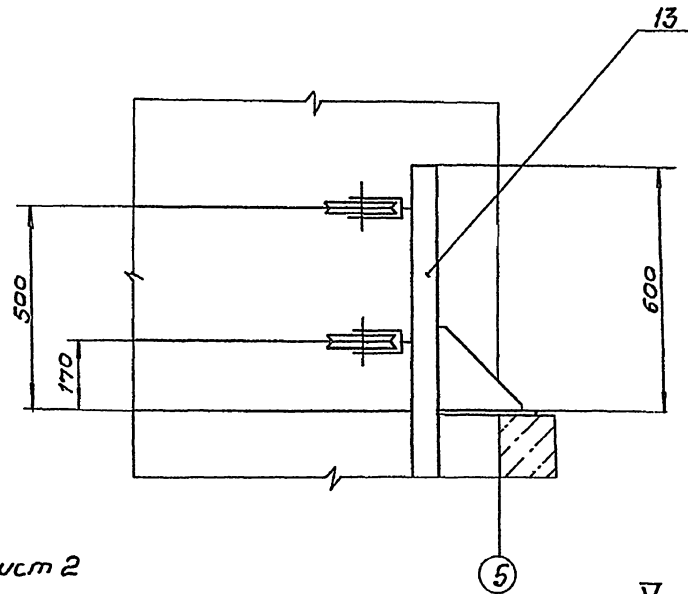
III лист 2  
M 1:10



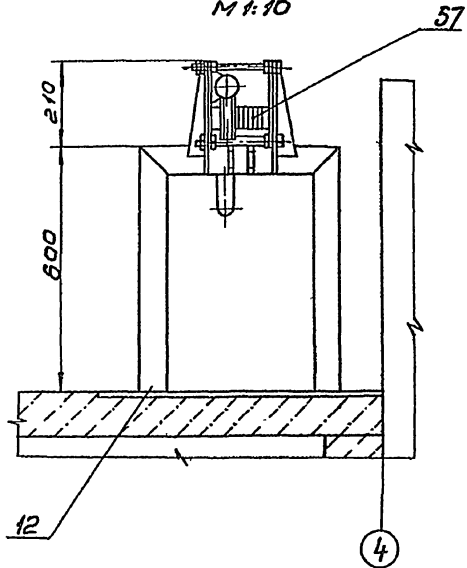
IV лист 2  
M 1:10



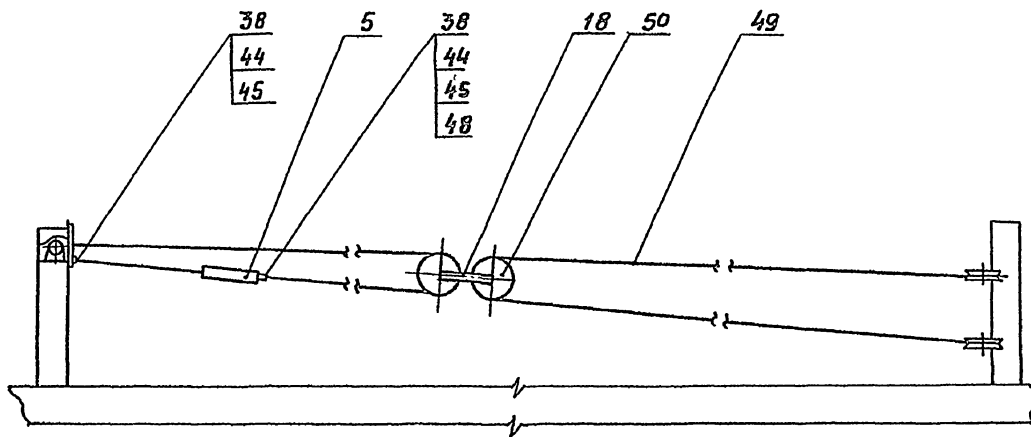
Вид Ф  
M 1:10



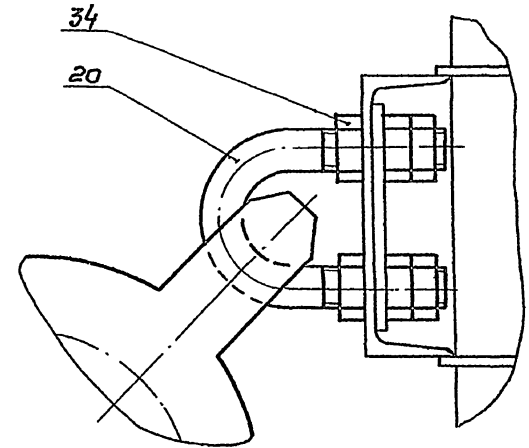
Вид X  
M 1:10



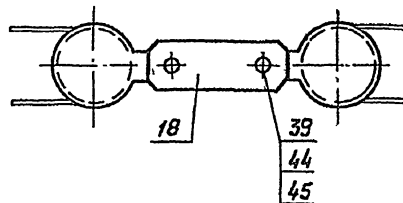
T-T повернута, лист 2  
M 1:10



V  
M 1:2



Вид Y повернута, лист 2  
M 1:5



				ТМ. 99. 00. 00 60		
Изм.	Лист	И. док.ум	Подп.	Дата	Лист	Магсо
Разраб.	Салдава	Олей			-	-
Проб.	Войткевич					
Т. контр.	Смирнов				Лист 4	Листов
И. контр.	Бякова				госстрой СССР	
Н. контр.	Корсакова				СООБРАЗОВАНИЕ ПРОЕКТ	
Ч. тб:	Львов				г. Москва	

Инв. и подл. подл. в датах [взят инв. и инв. подл.] [подл. и дата]

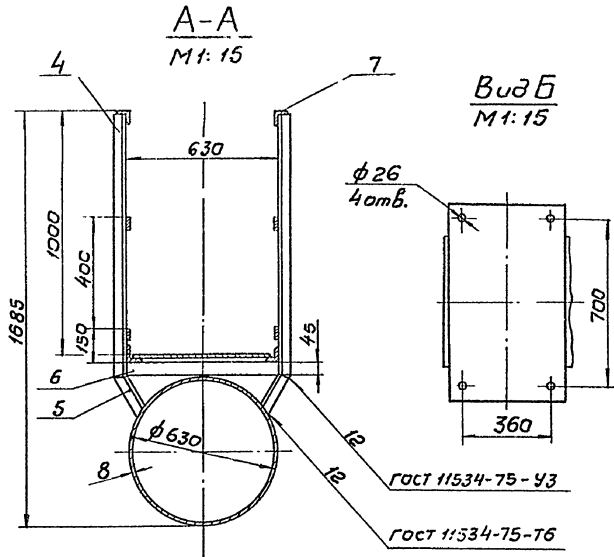
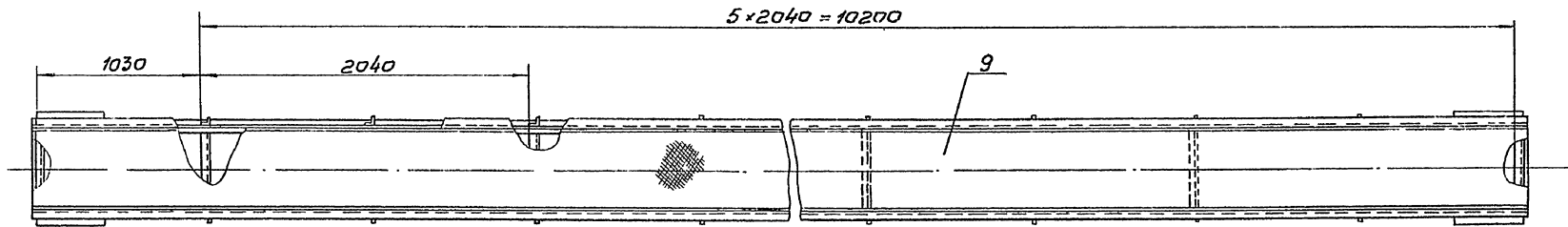
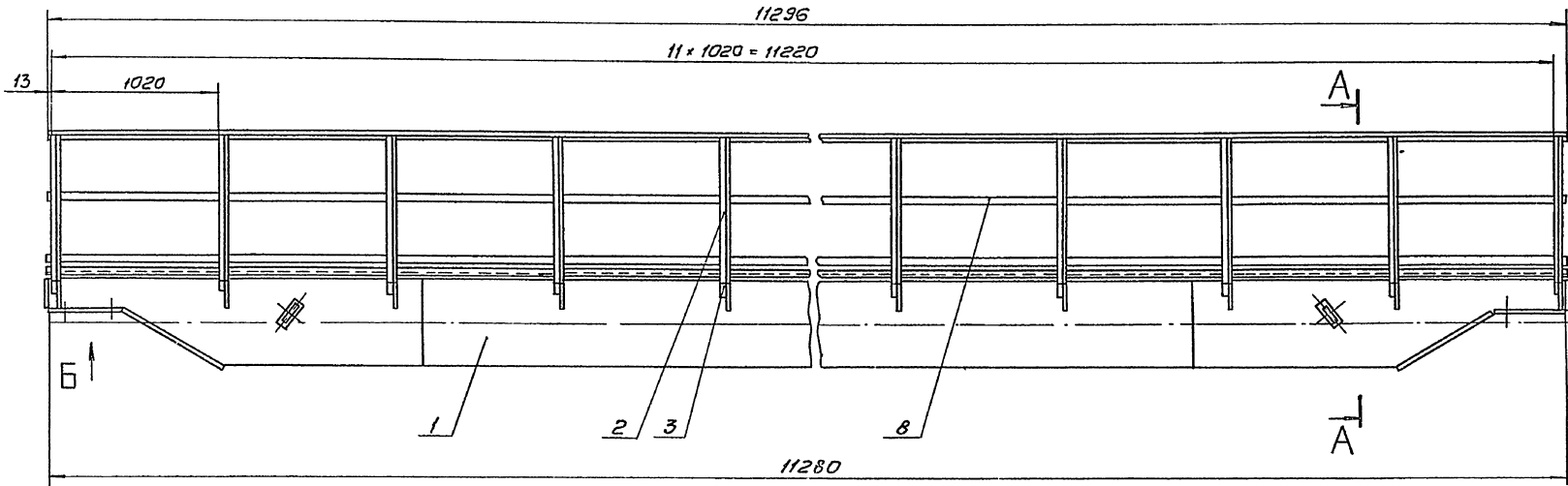
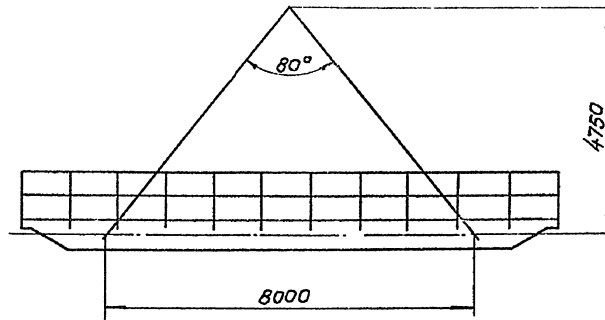


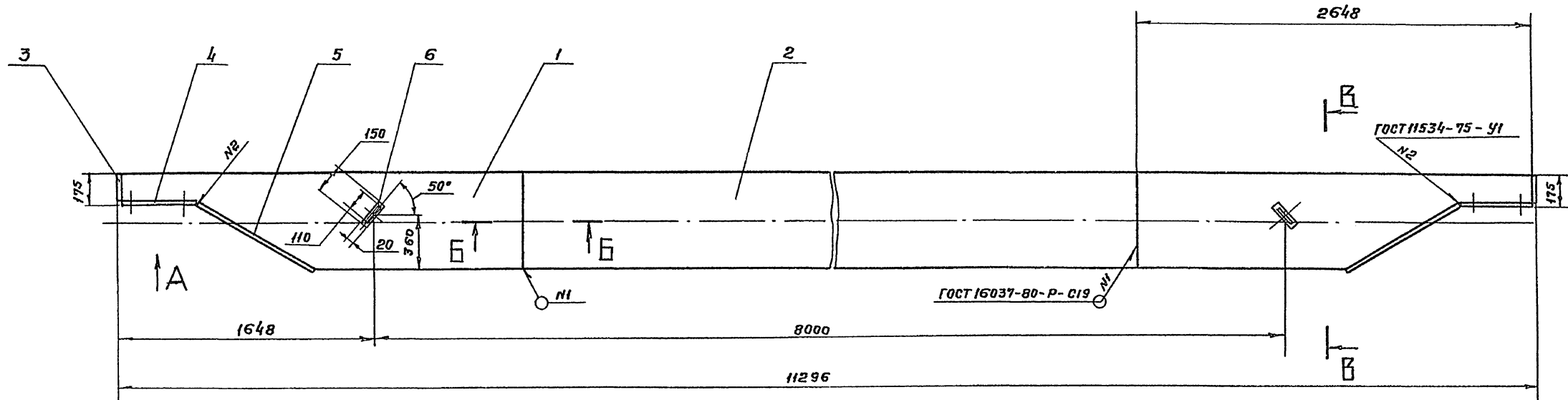
Схема строповки



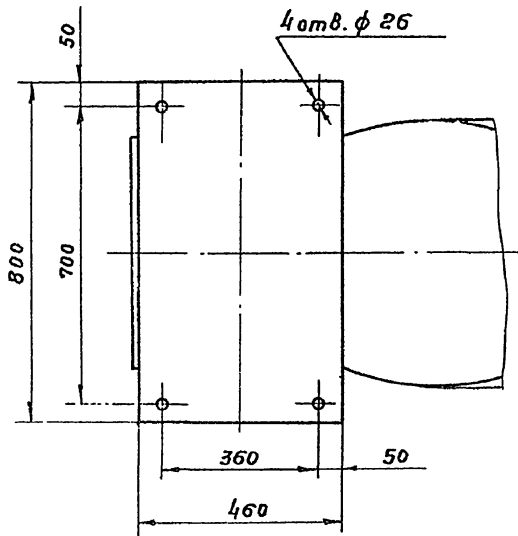
Сварные швы выполнить по ГОСТ 5264-80, кроме мест, указанных на чертеже. Сварку производить по периметру прилегания деталей. Катет шва равен наименьшей толщине свариваемых деталей.

				ТМ.99. 01. 00 80		
Изм	Лист	№ докум	Подп	Дата	Лист	Масса
Разраб	Солдатова	Варш			Т	1837
Проб	Войткевич	Варш				1:25
Т.контр	Смирнов	Варш			Листов 1 Листов 3	
Пр.контр	Влоков	Варш			Госстроя ССРС	
Н.контр	Корсакова	Варш			СПОЗВОДИТЕЛЬ ПРОЕКТ	
Утв	Введенев	Варш			3 Москва	

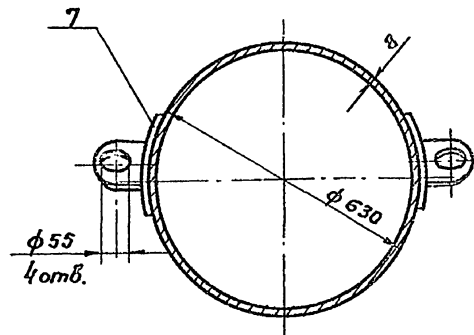
09 10'10'88 WJ



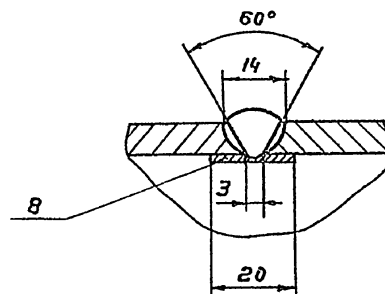
**Вид А**  
М 1:10



**В-В**  
М 1:10



**Б-Б**  
М 1:1



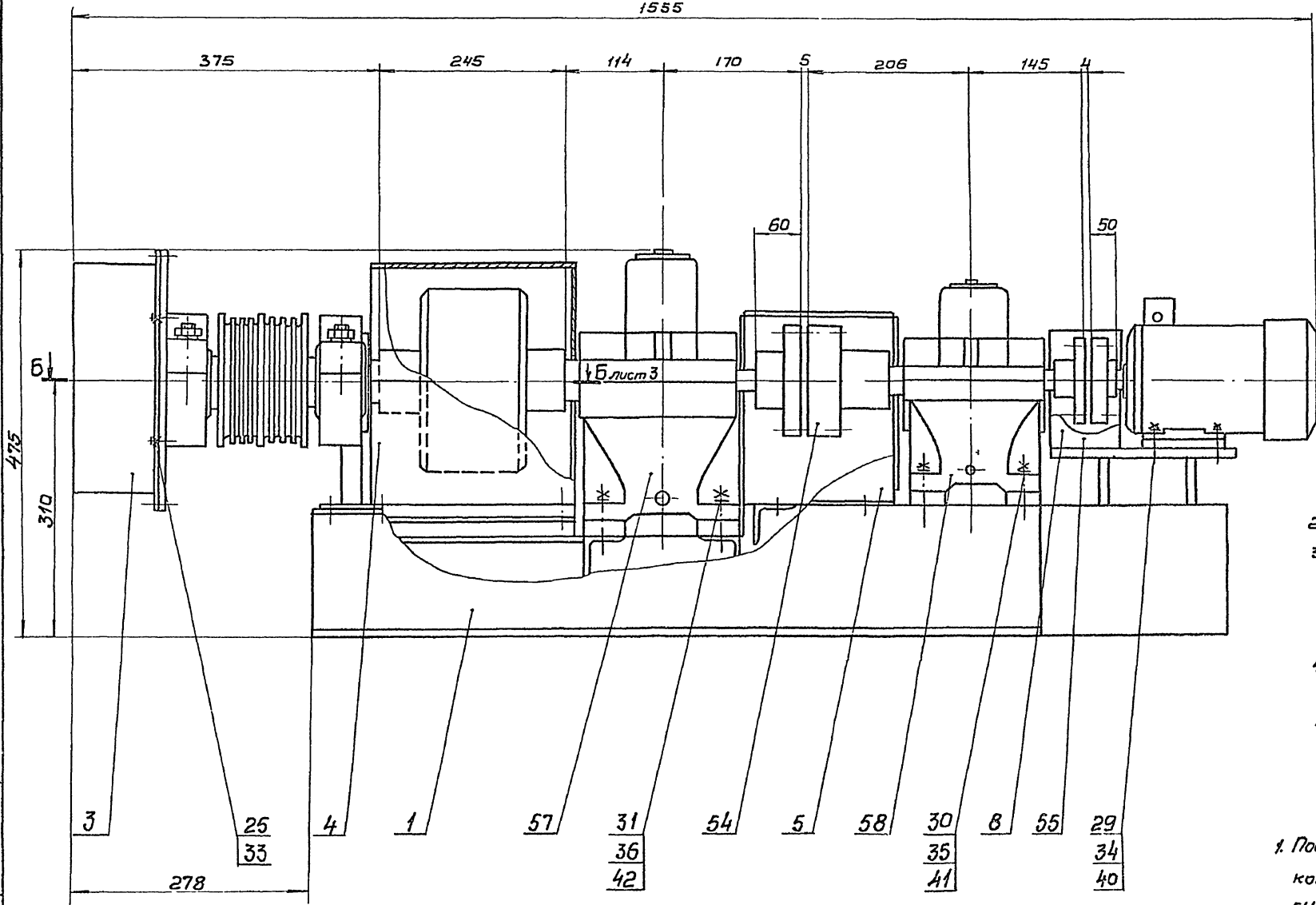
Сварные швы выполнить по ГОСТ 5264-80, кроме мест, указанных на чертеже. Сварку производить по периметру прилегания деталей. Катет шва равен наименьшей толщине свариваемых деталей.

ТМ.99.01.01 80				Лист	Масса	Масштаб
Изм.	Лист	№ докум.	Подп.	Дата	Т	1350
Разраб.	Солдатов	В.С.				
Пров.	Вайнштейн	Р.П.			Лист 1	Листов 2
Т. контр.	Смирнов	М.С.				
Инж. пр.	Блоков	М.С.			Госстрой СССР	
Н. контр.	Корсакова	Л.Р.			СННЗВД ОКНАПРОЕКТ	
Чтв.	Авдеев	М.С.			2 Москва	

Типовой проект 902-2-428-87 Алббом У

09.00.20.66.01

А лист 2



**Техническая характеристика**

1. Электродвигатель 4А80А6СХЛ1  
 Мощность  $N = 0,75$  квт.  
 частота вращения  $n = 1000$  об/мин.
2. Общее передаточное число привода  $i = 224$
3. Редуктор типа Ц2У-125  
 передаточное число  $i = 8$   
 Редуктор типа Ц2У-160  
 передаточное число  $i = 16$
4. Передаточное числа открытой зубчатой передачи  $i = 1,72$
- 5 Частота вращения барабана  $n = 4,2$  об/мин.

**Технические требования**

1. Подшипниковые узлы привода набиваются консистентной универсальной среднетемпературной синтетической смазкой УС, ГОСТ 4366-76
2. Смазка редукторов поз. 57, 58 и эл. двигателя поз. 59 производится по рекомендации завода-изготовителя.

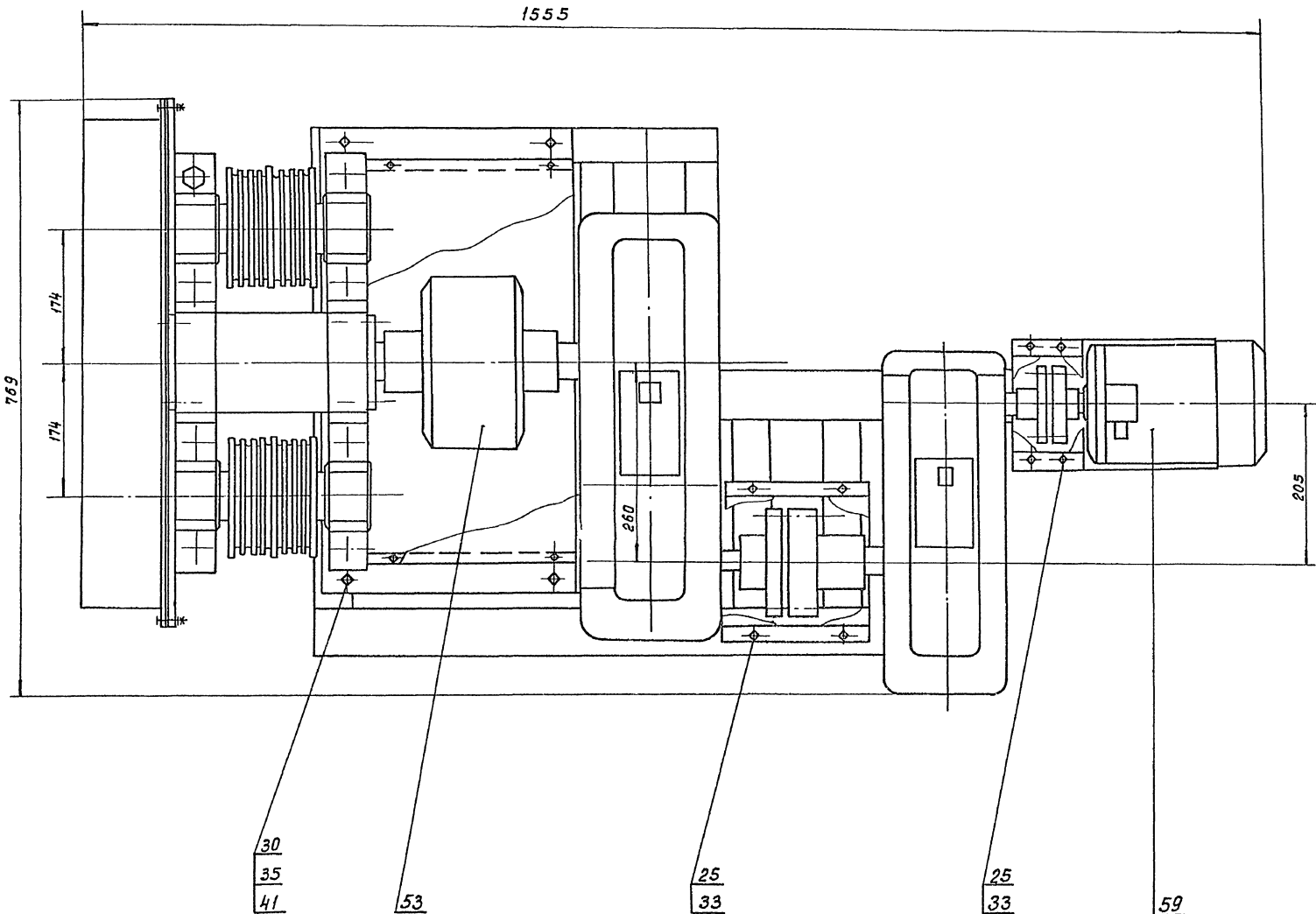
Учб. и. подв. Подп. и дата 3.30.01.87 Лб. М. (У.С.) Подп. и дата

				ТМ. 99. 02. 00 80		
Изм. Лист	М. док. чм	Подп.	Дата	Привод Чертеж общего вида.		
Разраб.	Корсакова	Харь.				
Пров.	Войничейм			Лит	Масштаб	Масштаб
Т. контр.	Смирнов			Т	450	1:4
Инженер	Блоков			Лист 1 Листов 8		
И. контр.	Солдатов			Ростроу СССР		
Учб.	Ледеев			СНДЗВОДОКНАПРОЕКТ		
				г. Москва		



Вид А лист 1

Туполов проект 902-2-42887 Албам У

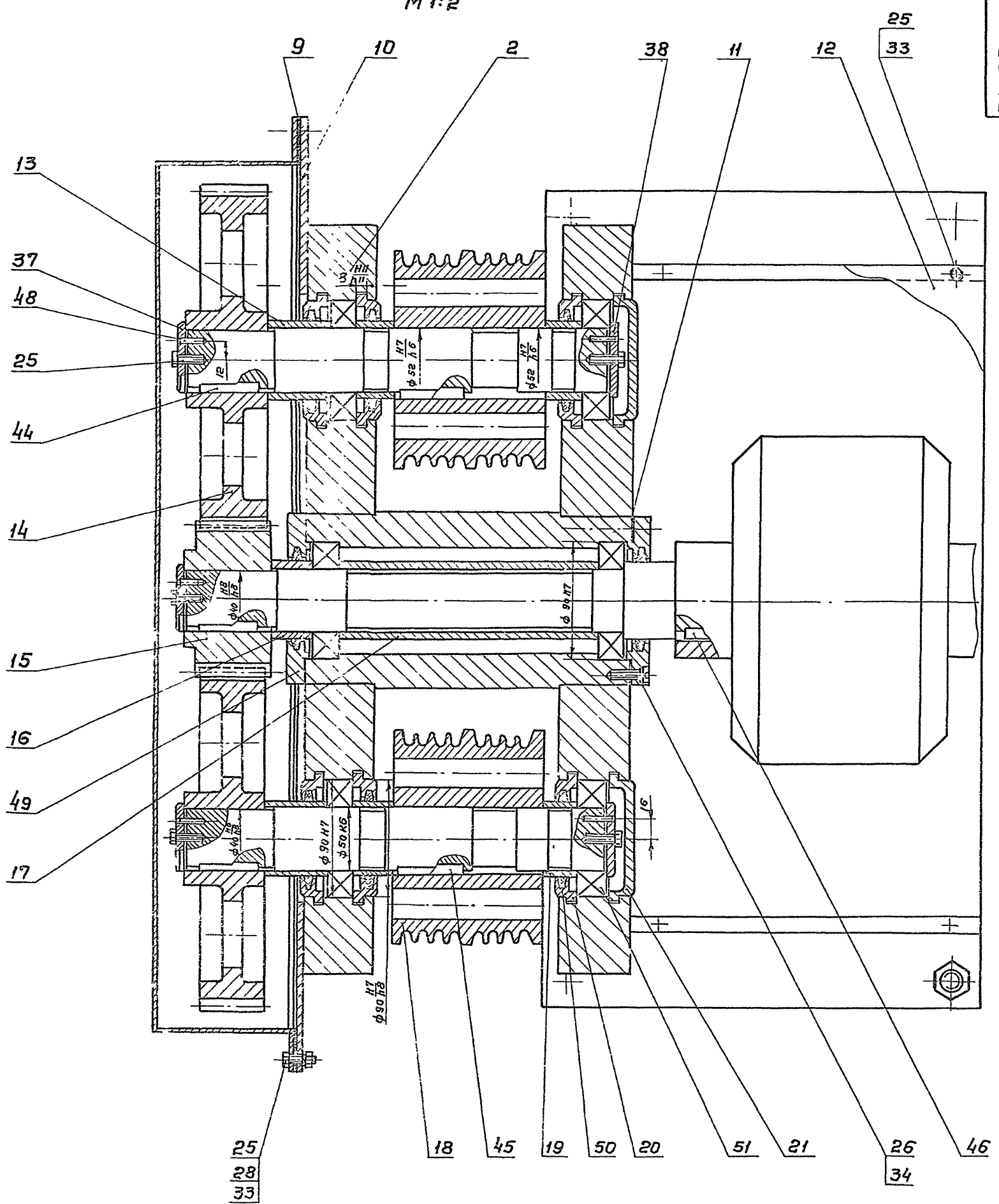


Укв. №99.02.0080. Лист 1. Вид А. Проект 902-2-42887 Албам У. Изм. №1. 15.11.80. Л.С.С.С.Р.

TM.99.02.0080				Лист	Масса	Масштаб
Привод				Т	—	—
Чертеж общего вида				Лист 2	Листов	
госстрой СССР				СПИСОК ЛИТЕРАТУРЫ		
г. Москва						

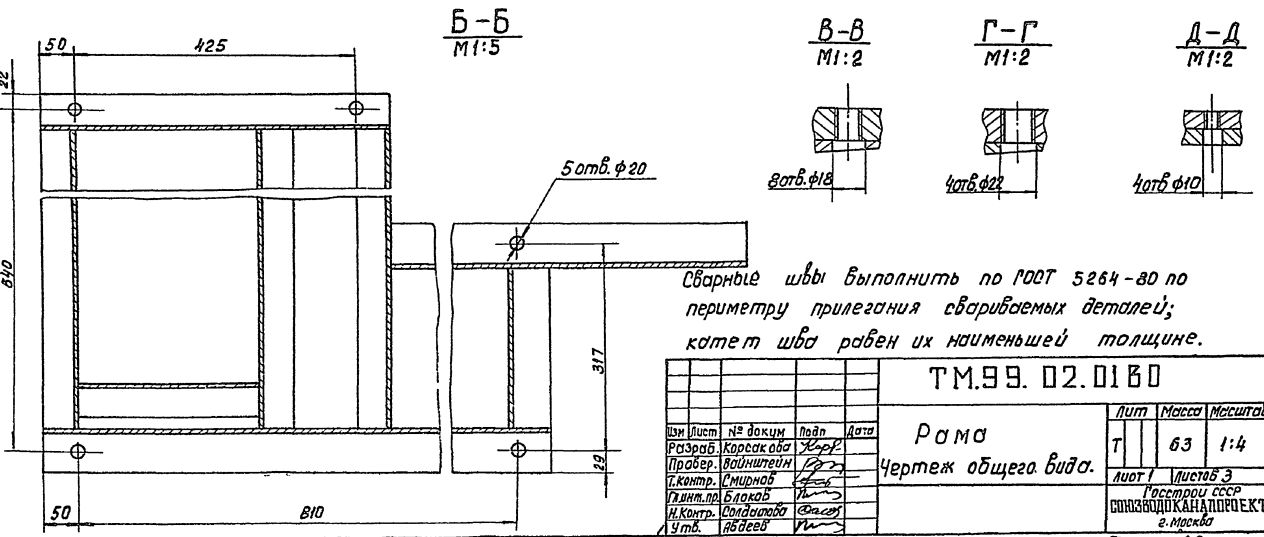
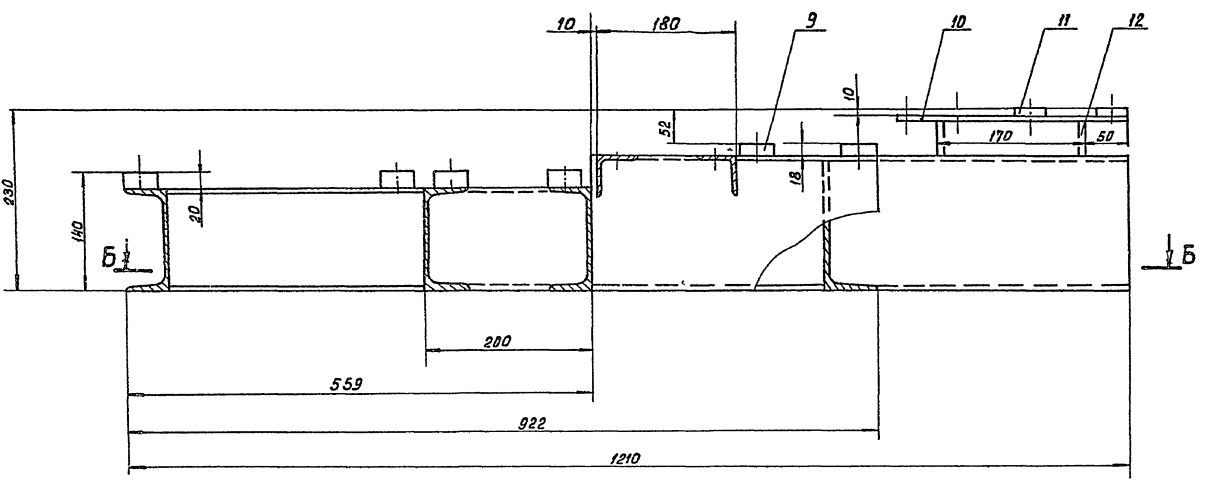
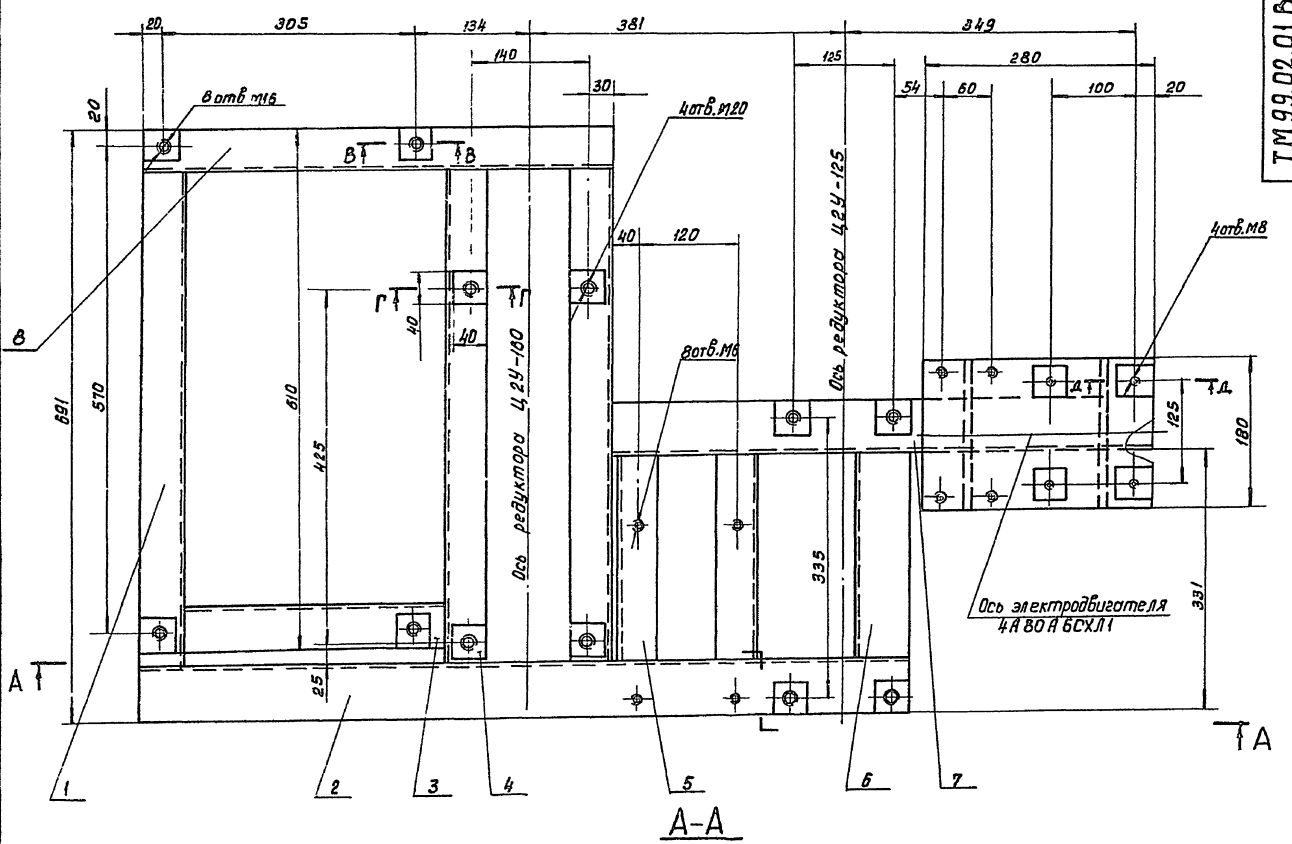
Б-Б лист 1  
М 1:2

Альбом 1  
Типовой проект 902-2-42881



21913-05 17  
Изд. 1957 г. Проект 902-2-42881  
Изд. 1957 г. Проект 902-2-42881  
Изд. 1957 г. Проект 902-2-42881

					ТМ.99.02.00.60		
Изм	Лист	№ докум.	Подп.	Дата	Привод Чертеж общего вида		
Разраб	Корсакова	Евф.					
Пров.	Вайштейн				Лист 3	Листов	
Т.контр	Смирнов				Госстрой СССР СОЮЗВОДОКАНАЛПРОЕКТ г. Москва		
П.инж.пр.	Блоков						
И.контр.	Солдатов						
Утв.	Авдеев				Формат А2		



Сварные швы выполнить по ГОСТ 5264-80 по периметру прилегания свариваемых деталей; катет шва равен их наименьшей толщине.

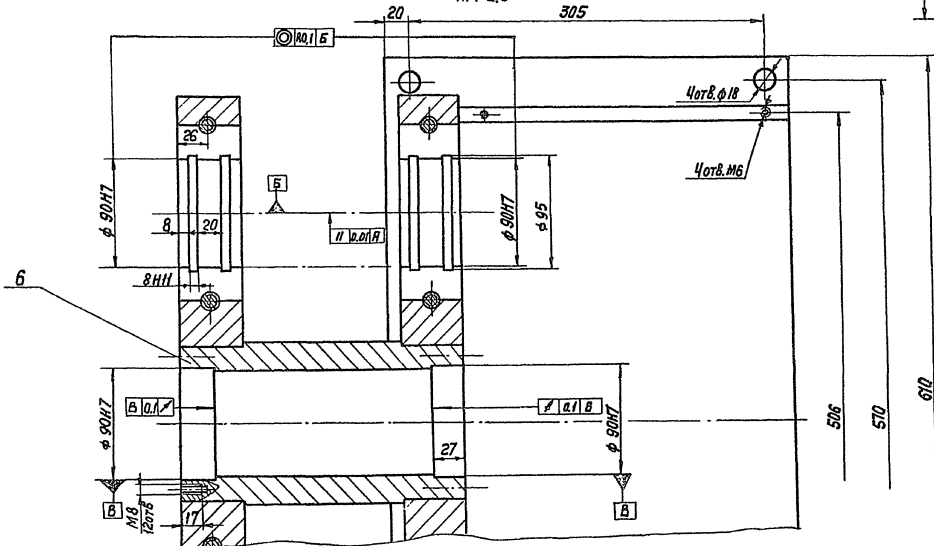
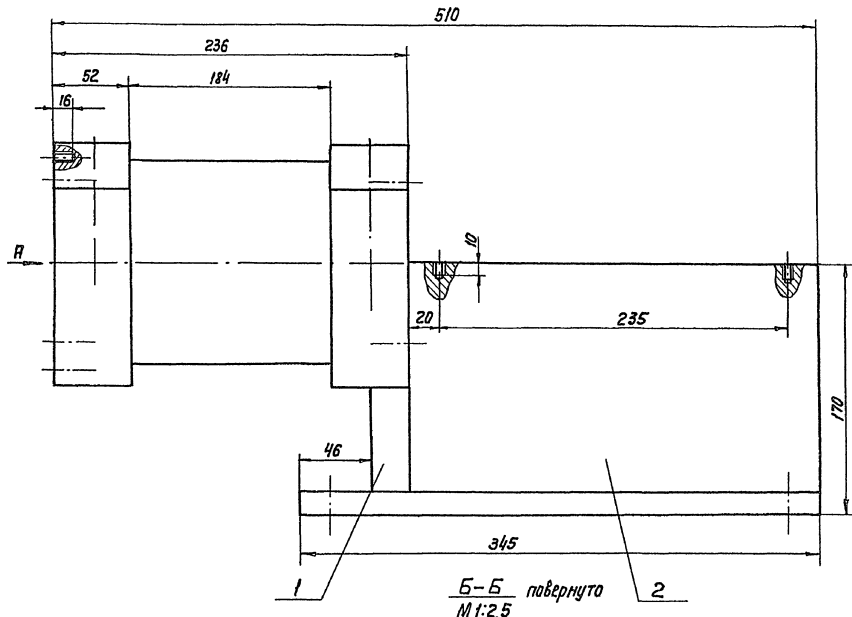
ТМ.99.02.01.80

Изм	Лист	№ докум	Подп	Дата	Лит	Мащба	Масштаб
	31	50-518187			Т	Б3	1:4

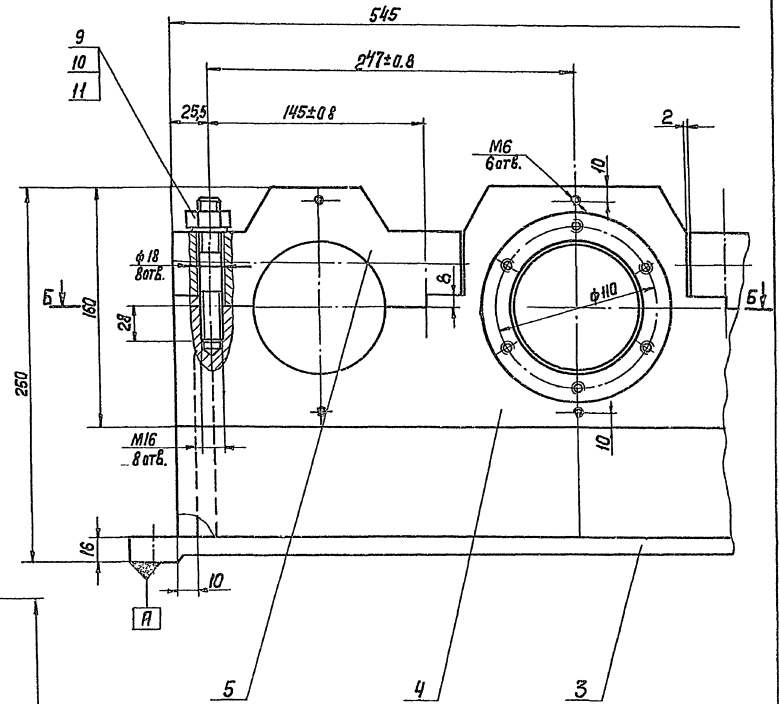
Рама  
Чертеж общего вида.

Лист 1 из листа 3  
Растроп ссср  
СОИЗВОДИТЕЛЬ ПРОЕКТ  
г. Москва

Формат А2



Вид А

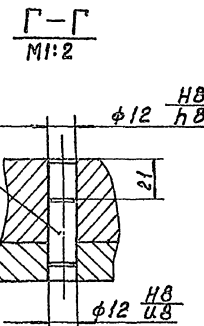
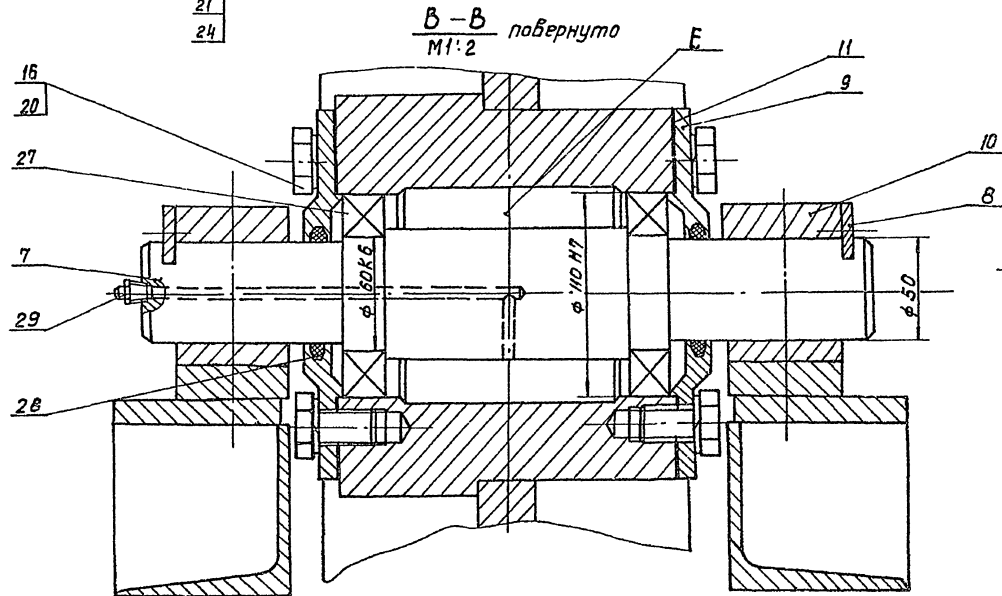
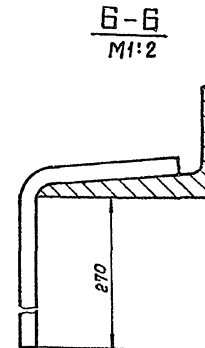
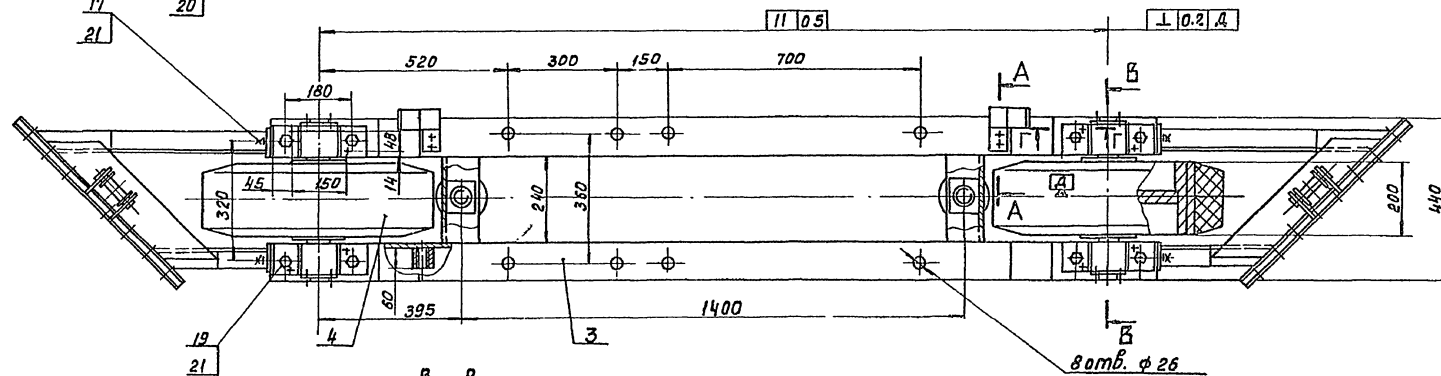
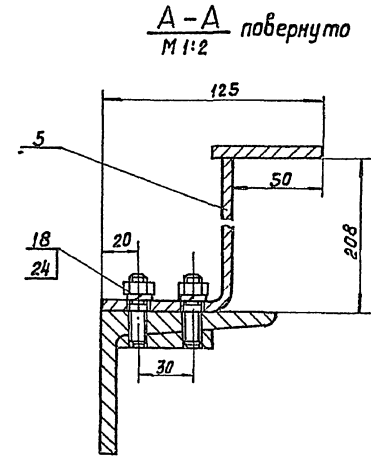
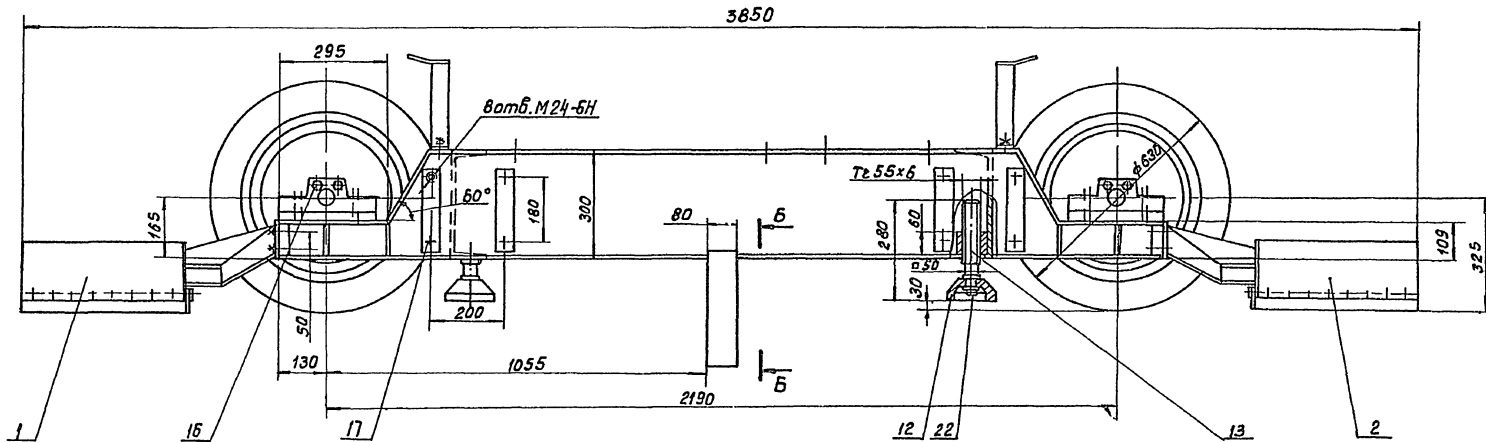


Сварные швы выполнять по ГОСТ 5264-80  
 по периметру прилегания деталей; тип шва-Т1;  
 катет шва-Δ8.

TM.99. 02. 02. 80

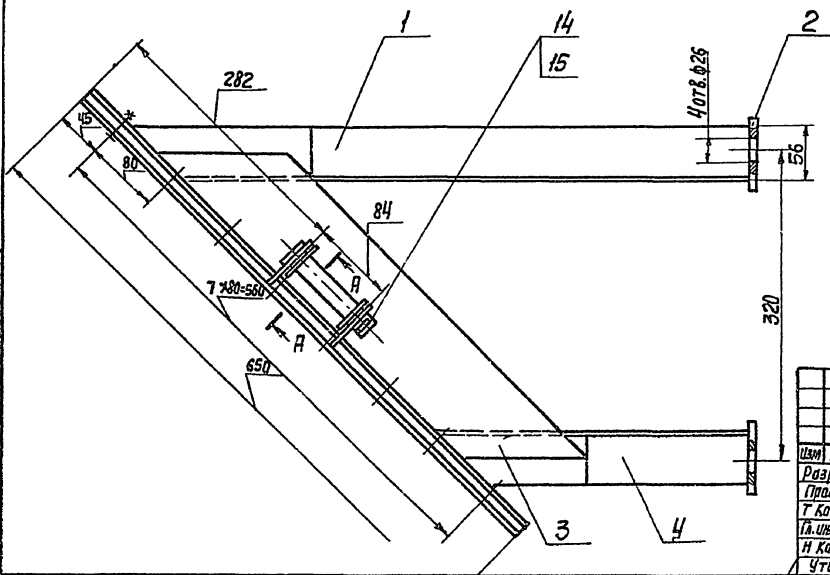
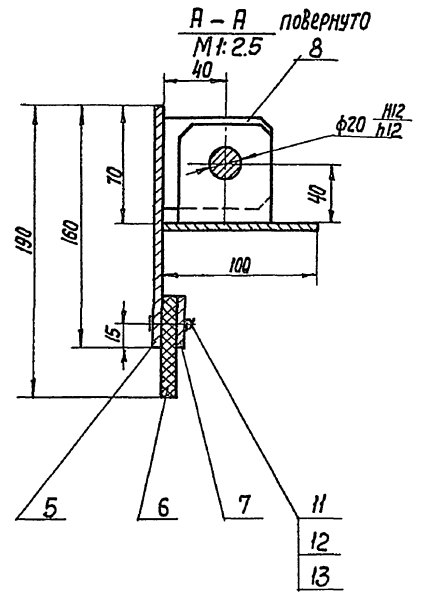
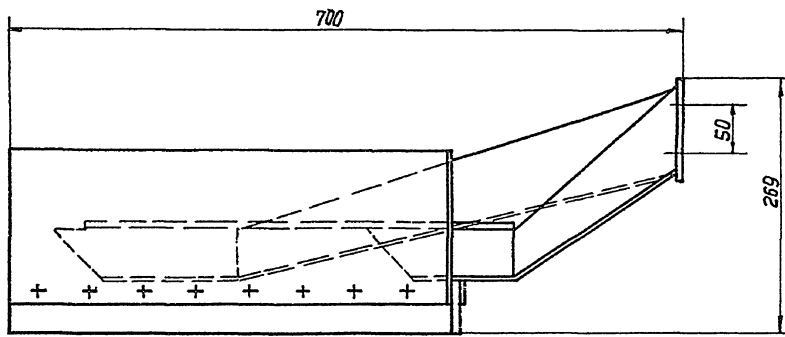
Изм.	Лист	И. Докл.	Дата
Разработ.	Корсакова	Эльпидина	1983
Проект.	Валентин	Родионова	1983
Т. Контроль.	Смирнов	Владимир	1983
Н. Контроль.	Благов	Виктор	1983
Учт.	Солдатов	Сергей	1983

Корпус		Лист	Масса	Масштаб
		Т	120	1:2
Чертеж общего вида.		Лист 1 из 2		
Госцентростройпроект				
г. Москва				



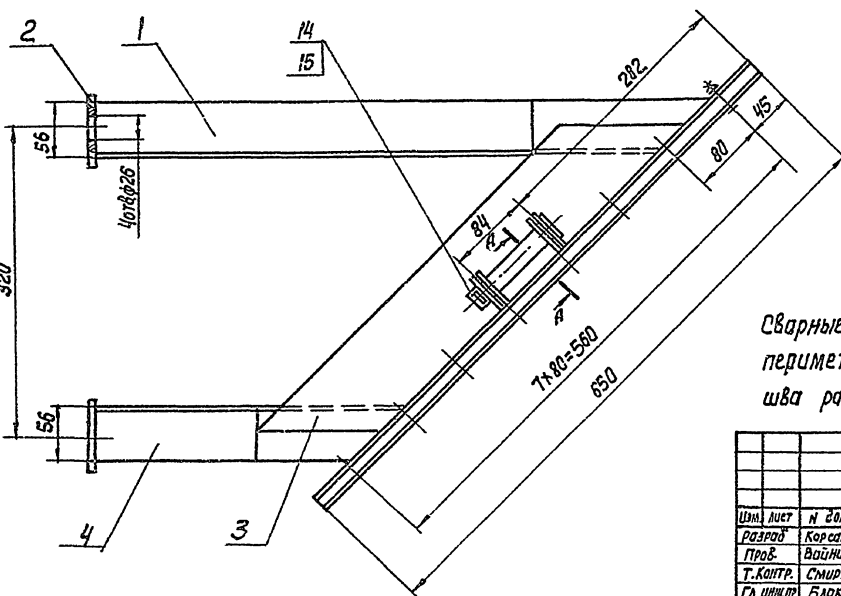
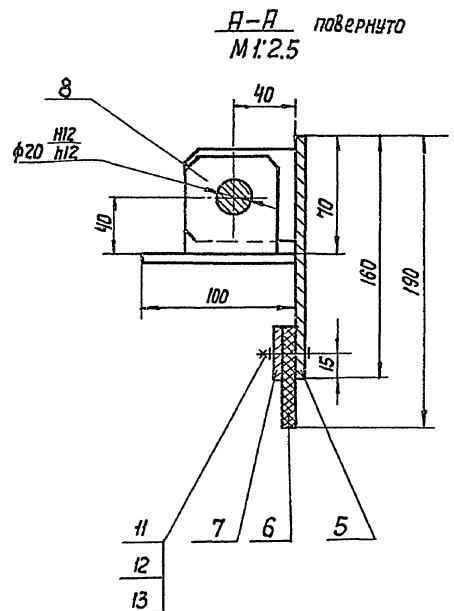
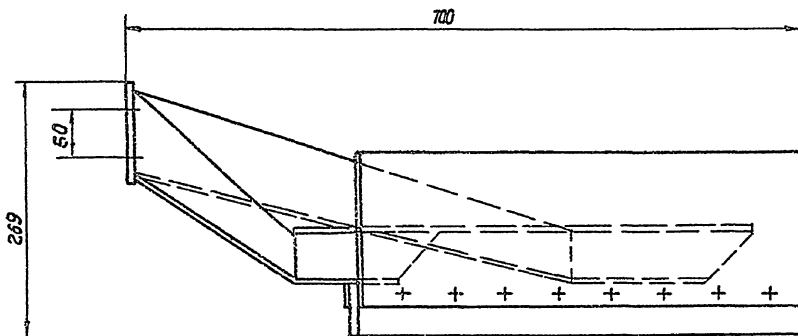
Полость E заполнить консистентной, универсальной, среднеплоткой, синтетической смазкой усь ГОСТ 4366-76.

ТМ.99.03.00.60		Лит	Масса	Масштаб		
Изм	Лист № докум.	Подп.	Дата	Т	7.30	1:10
Тележка правая		Чертеж общего вида			Лист 1	Листов 4
Разработчик: Солодова В.С.		Проверил: Вайнштейн П.С.			Госстрой СССР	
Технический руководитель: Блок В.С.		Инженер: Корсакова З.С.			СНТЗМОПРОЕКТА	
Утвердил: Асеев В.С.					Москва	



Сварные швы выполнить по ГОСТ 5264-80 по периметру прилегания свариваемых деталей; Катет шва равен их наименьшей толщине.

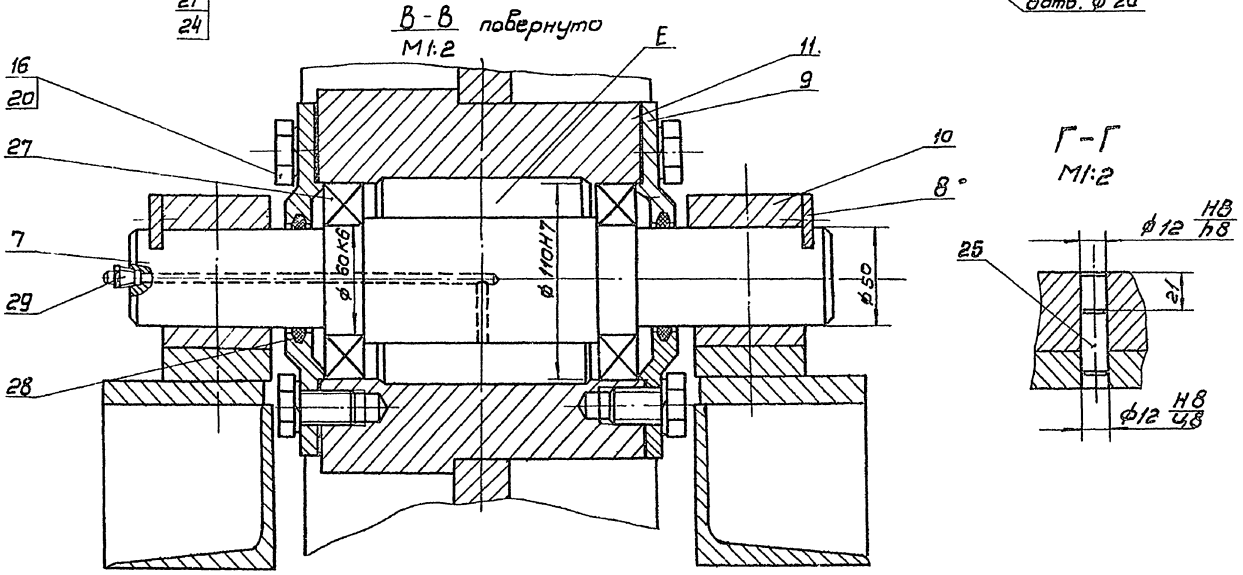
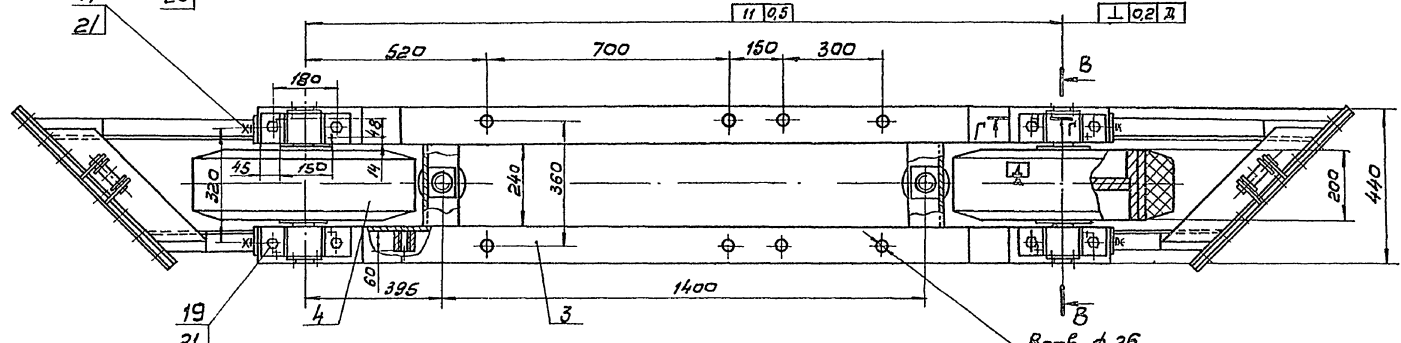
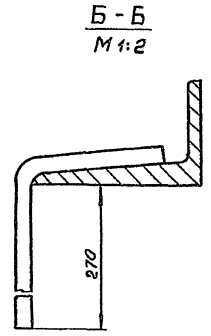
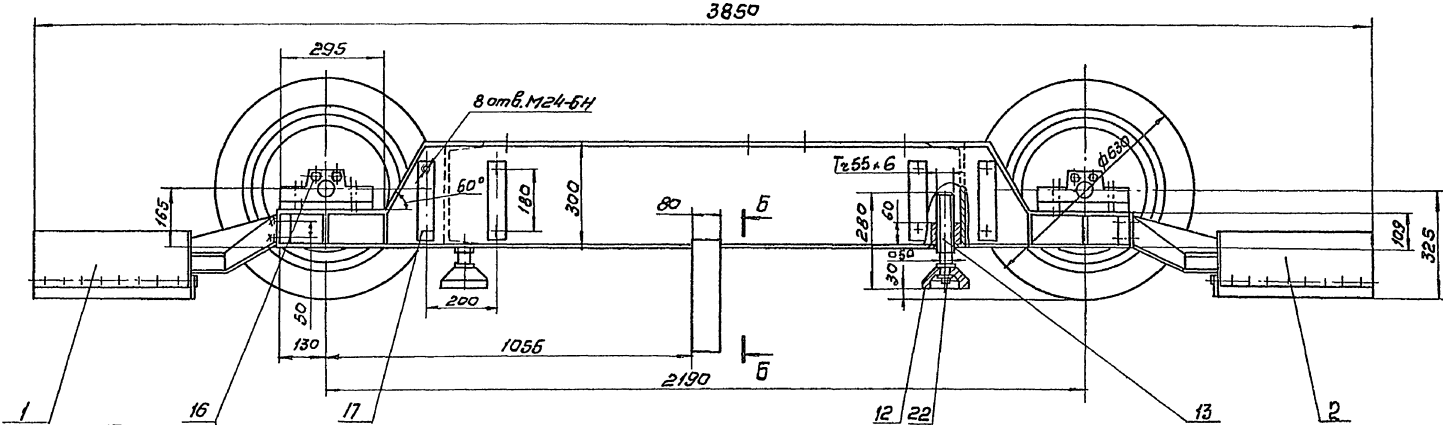
				TM 99.03.01.80			Лист	Масса	Масштаб
Изм	Лист	И докум.	Подп.	Дата	Скребок		Т	20	1:4
Разраб	Корсакова	Журк			Чертеж общего вида		Лист 1		Листов 3
Проб.	Вайнштейн						Госстрой СССР		
Т. контр.	Смирнов						СНХЗВОДМАШИНАПРОЕКТ		
Н. контр.	Блаков						г. Москва		
Утв.	Соловьева						Формат А3		
	Явдеев								



Сварные швы выполнить по ГОСТ 5264-80 по периметру прилегания свариваемых деталей. Катет шва равен их наименьшей толщине

				TM 99.03.02.80			Лист	Масса	Масштаб
Изм	Лист	И докум.	Подп.	Дата	Скребок		Т	20	1:4
Разраб	Корсакова	Журк			Чертеж общего вида		Лист 1		Листов 3
Проб.	Вайнштейн						Госстрой СССР		
Т. контр.	Смирнов						СНХЗВОДМАШИНАПРОЕКТ		
Н. контр.	Блаков						г. Москва		
Утв.	Соловьева						Формат А3		
	Явдеев								

Шифр докум. 21  
 Дата 21.04.87  
 Проект и дата  
 Взам. инв. № 1  
 Инв. № докум. 1  
 Лист 1 из 3



Полость Е заполнить консистентной универсальной, среднетемплаткой, синтетической смазкой УСГ ГОСТ 4366-76

И.В. и подп. Проект. и дата. Взятые из И.В. и подп. Проект. и дата.

				ТМ 99. 04. 00 80				
Изм.	Лист	И. док.	Подп.	Дата	Тележка левая	Лит	Масса	Масштаб
						Т	730	1:10
Разраб.	Савдатов	СРМ			Чертеж общего вида	Лист 1	Листов 4	
Пров.	Войничев	СР				Госстроя СССР		
Т. контр.	Смирнов	СР			СЮЗВОДОКАНАЛПРОЕКТ			
И. инж.	Благов	И			г. Москва			
И. контр.	Корсакова	СР						
Утв.	Явдеев	И						

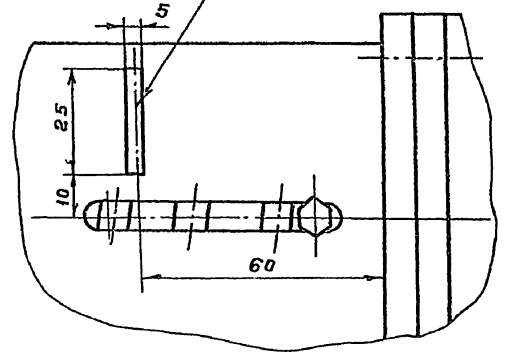
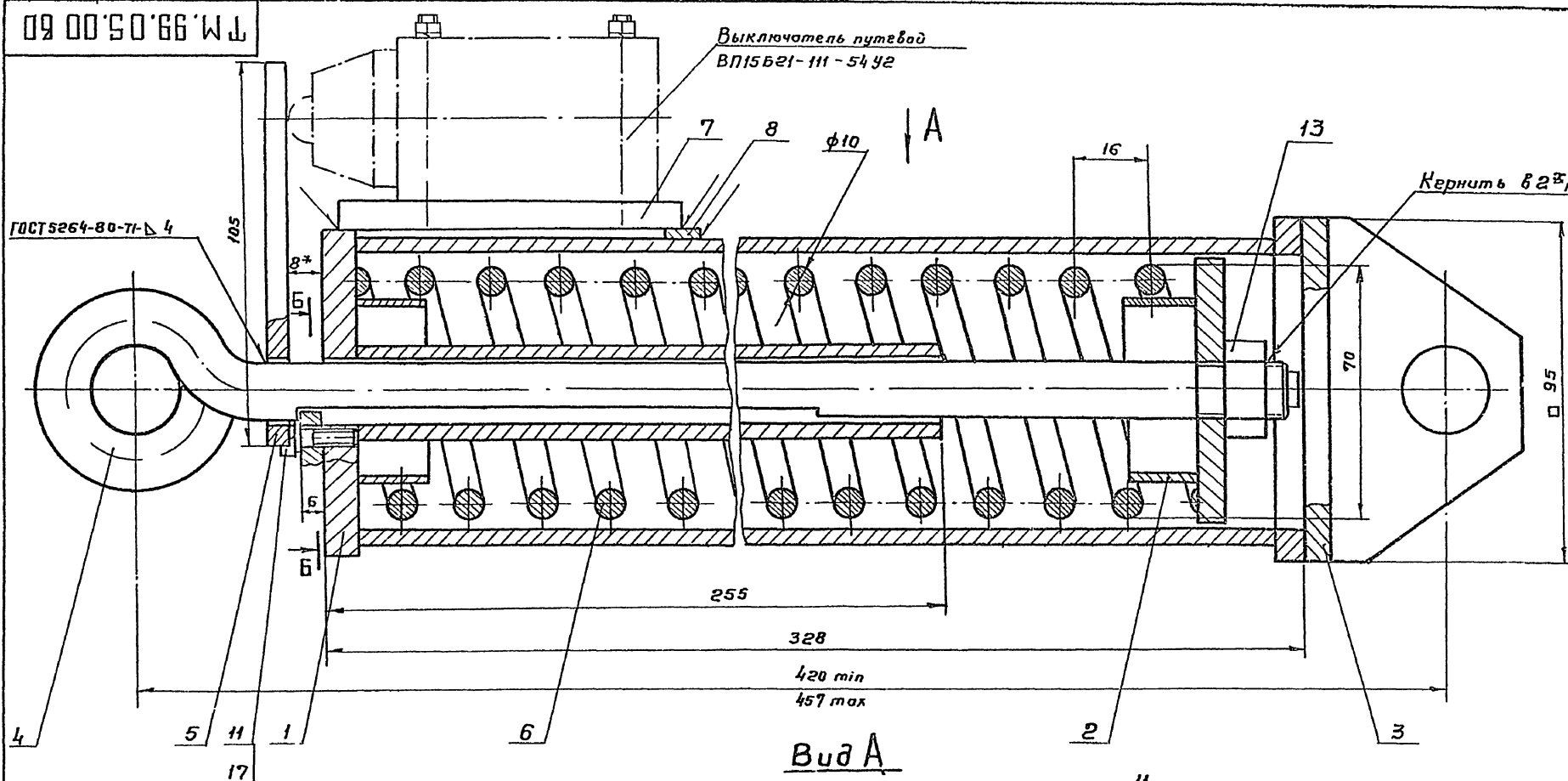
Типовой проект 902-2-42887 Аллюбом V

Т.М.99.05.00 ВД

Выключатель путей  
ВП15Б21-III-54У2

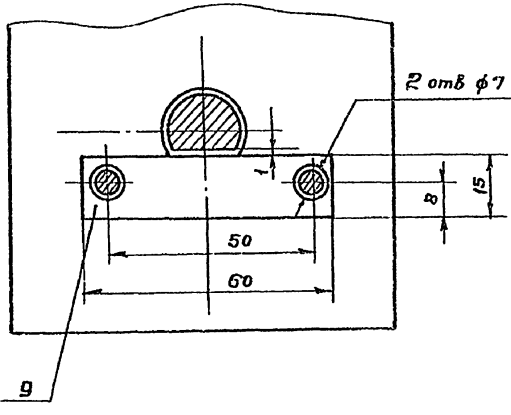
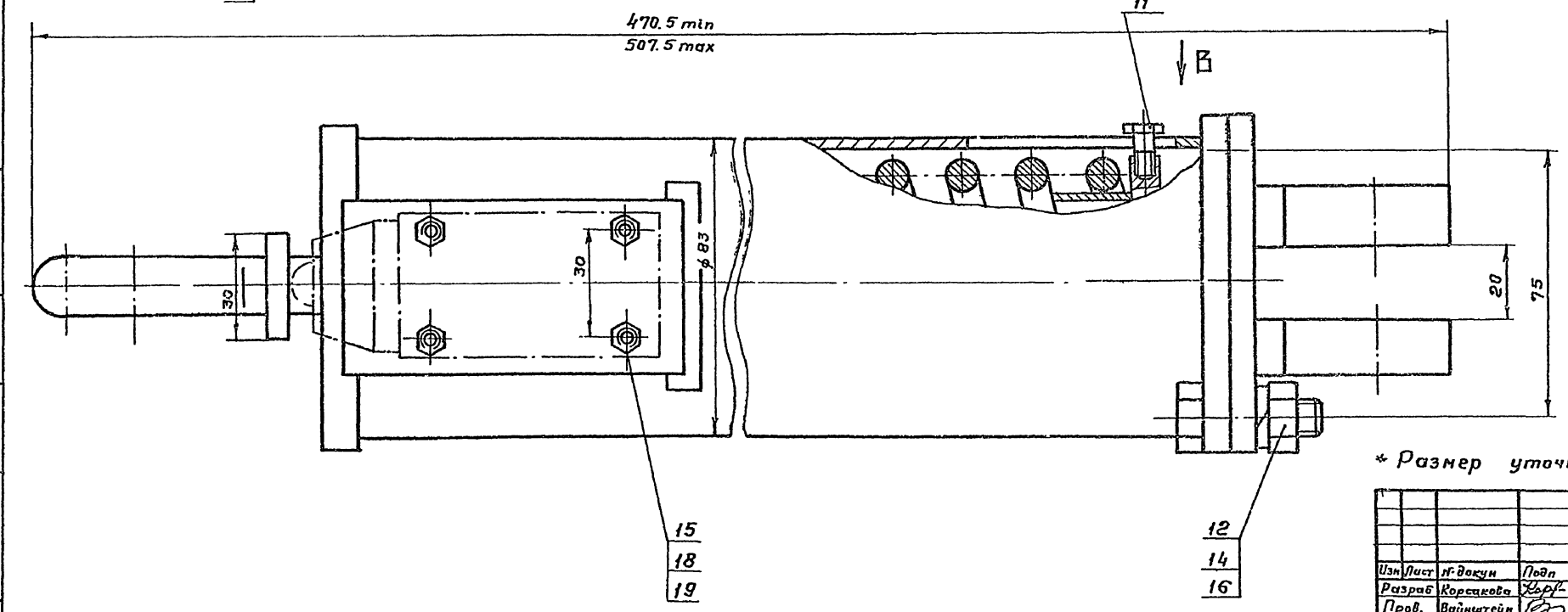
Вид В

Красить оранжевой  
эмалью ХВ-785  
ГОСТ 7313-75.-  
соответствует на-  
пряжению 100 кВ



Вид А

Б-Б



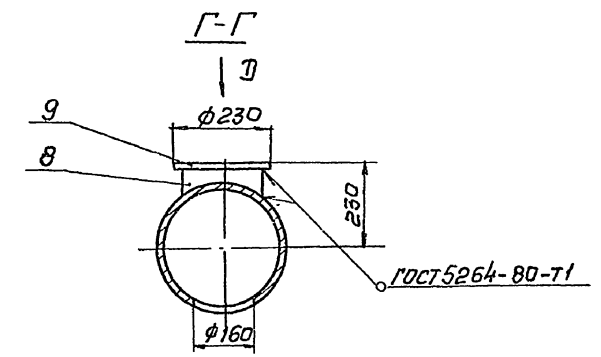
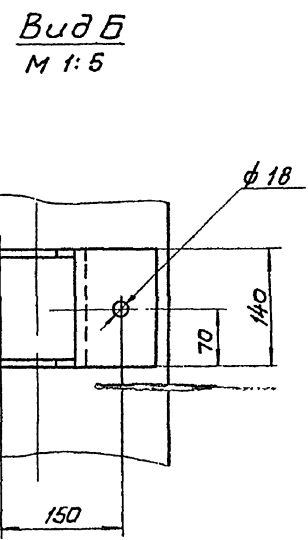
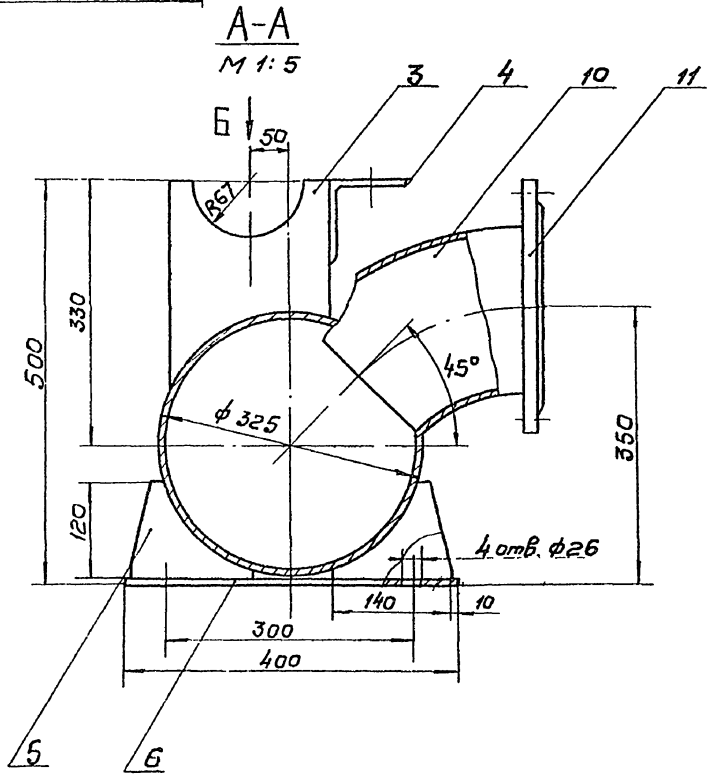
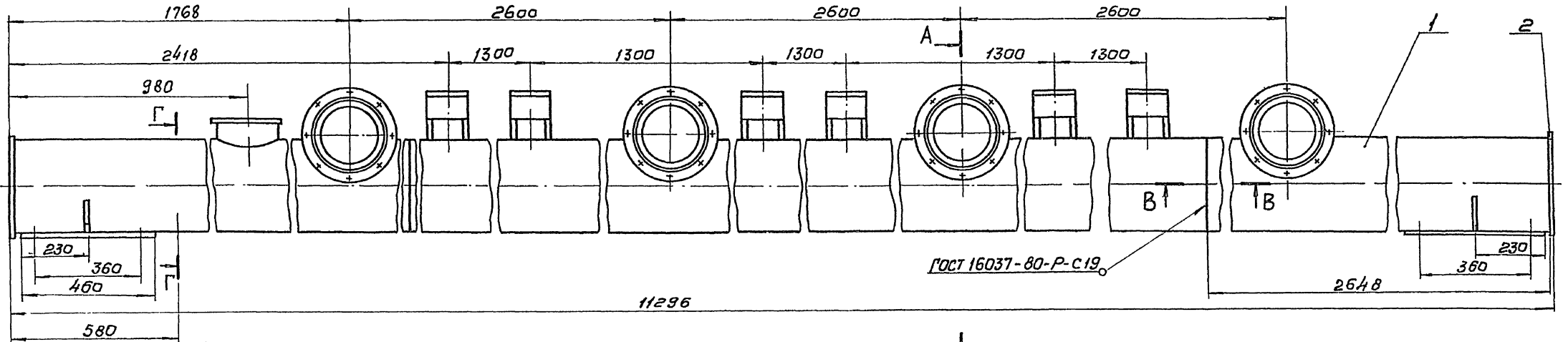
\* Размер уточнить при сборке.

Шифр, №, дата, Подп. и дата, Изм., инв. №, Шифр, №, дата, Подп. и дата

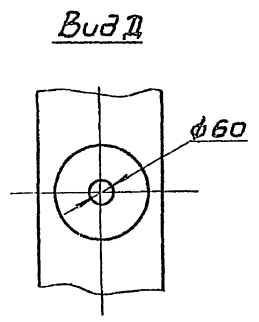
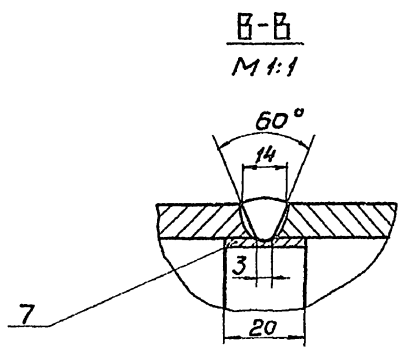
Т.М.99.05.00 ВД				Лит.	Масса	Масштаб
Динамометр				Т	8,0	1:1
Чертеж общего вида				Лист 1	Листов 3	
СОЗВОДКАНАПРОЕКТ				г. Москва		

Изм/Лист	№ докум	Подп.	Дата
Разраб	Корсакова	Корсакова	
Пров.	Вайнштейн	Вайнштейн	
Т. контр.	Смирнов	Смирнов	
Ин. контр.	Блоков	Блоков	
Н. контр.	Солдатов	Солдатов	
Утв.	Лавров	Лавров	





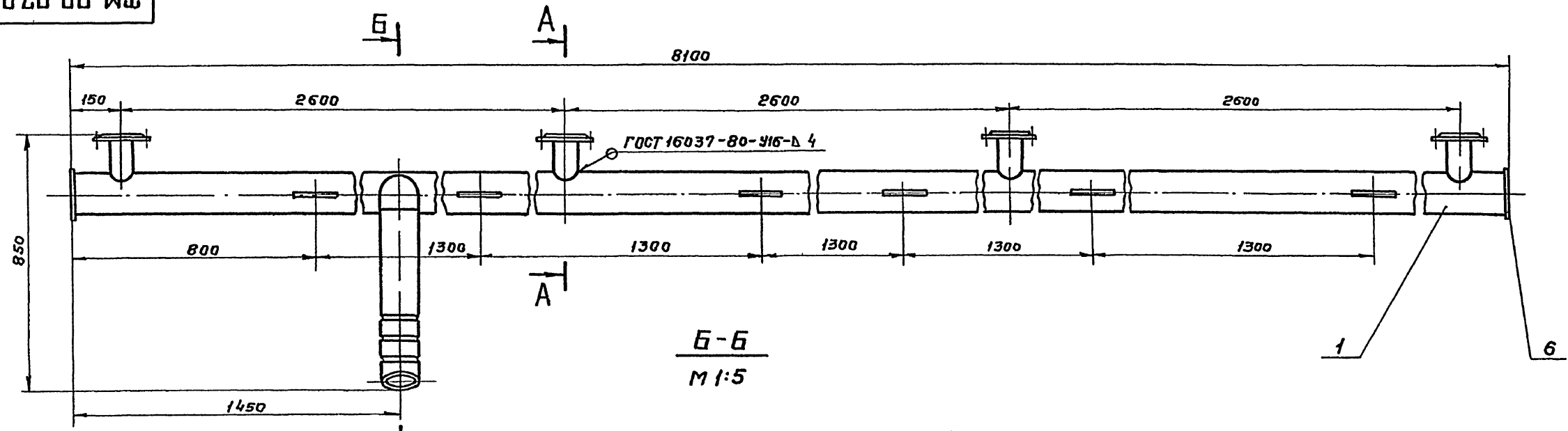
Сварные швы выполнять по ГОСТ 5264-80 кроме мест, указанных на чертеже. Сварку производить по периметру прилегания деталей. Катет шва равен наименьшей толщине свариваемых деталей.



				ТМ.99.06.00.80				
Изм	Лист	и докум	Подпись	Дата	Труба и лосбарная	Лит	Масса	Масшт
Разраб	Бремина				Чертеж общего вида	Т	835	1:10
Проб.	Солдатов					Лист 1	Листов 3	
Т.контр.	Смирнов				Госстрой СССР			
Л.контр.	Белоков				СЮЗВОДОКАНАЛПРОЕКТ			
Н.контр.	Корсакова				г. Москва			
Утв.	Лядев							

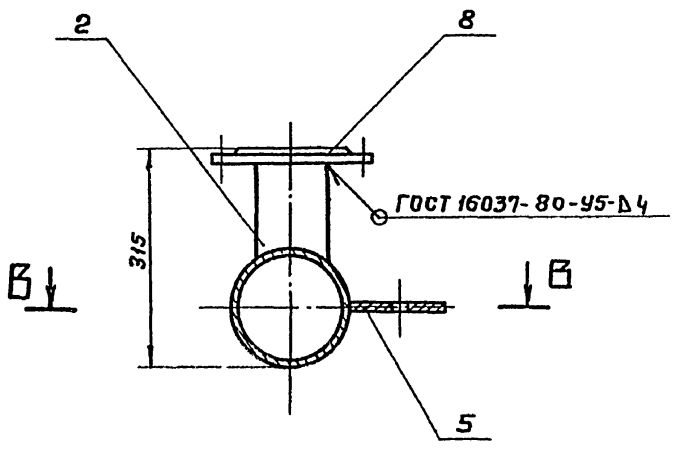
ТМ.99.07.00.80

Альбом  
Типовой проект 902-2-428 87

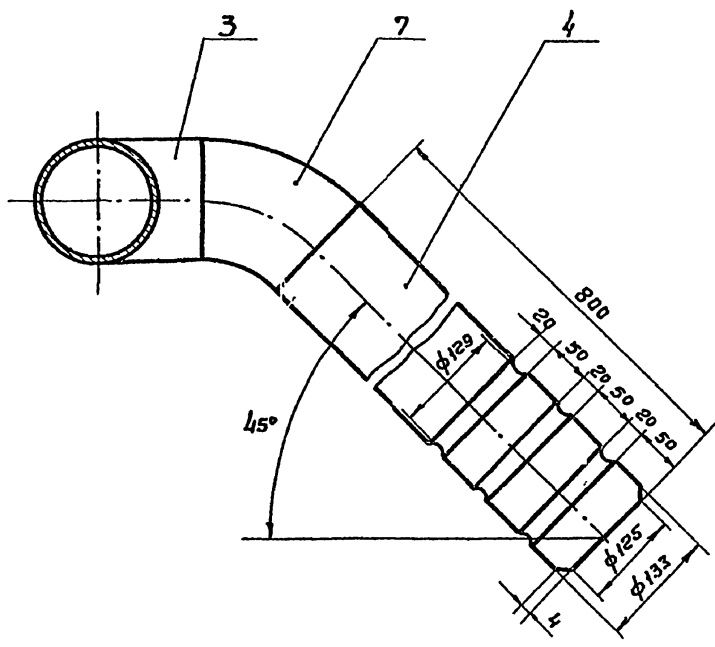
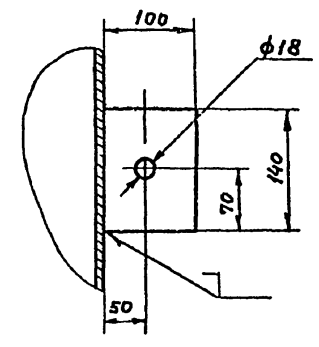


A-A  
M 1:5

Б-Б  
M 1:5



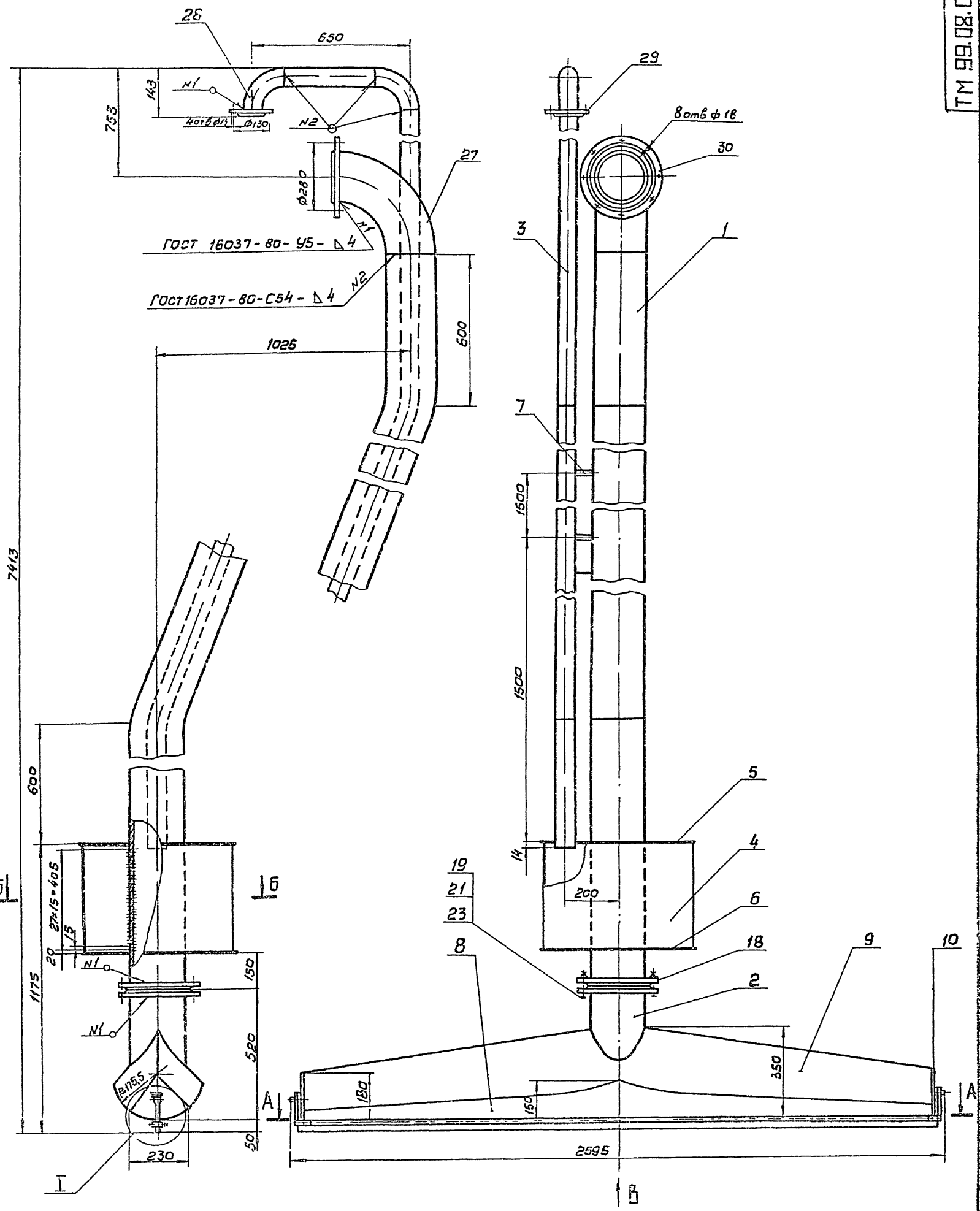
Б-Б  
M 1:5



Сварные швы выполнить по ГОСТ 5264-80  
кроме мест, указанных на чертеже  
Сварку производить по периметру прилегания  
деталей. Катет шва равен наименьшей  
толщине свариваемых деталей.

Изм.	Лист	№ докум.	Подп.	Дата
Разработ.	Еремича	Ср		
Пров.	Солдатов	Вадим		
Т.контр.	Смирнов			
Инж.пр.	Благов			
И.контр.	Корсаков	Роберт		
Утв.	Авдеев			

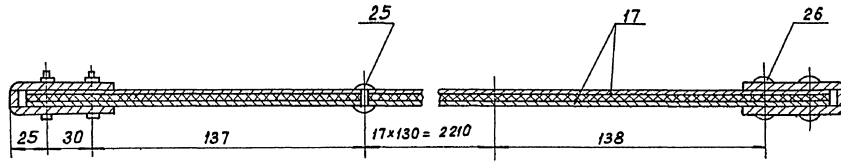
ТМ.99.07.00.80			
Воздуховод			
Чертеж общего вида			
Лит	Масштаб	Касиуб	
Т	1:20	1 10	
Лист 1		Листов 3	
Госстрой СССР СОЮЗВОДКАНАЛПРОЕКТ г. Москва			



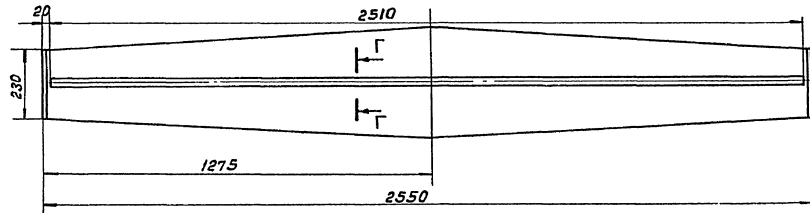
Уд. и под. Представ. отом. Взам шиб. и Шиб. М.М.С. 26  
 21913-15 26

ТМ.99.08.00.00				Лит	Масса	Масштаб
Эрлифрт				Т	530	1:10
Чертеж общего вида				Лист 1 Листов 6		
				Госстрой СССР		
				СНЗСВОД АННПРОСКТ		
				г. Москва		
				Формат А2		

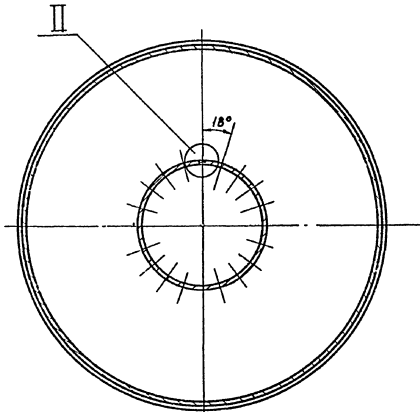
**A-A** лист 1-с  
M 1:2



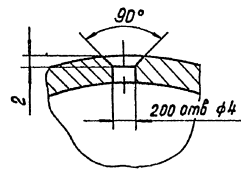
**Вид В** (скребок условно не показан)  
M 1:10



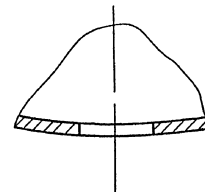
**Б-Б** лист 1  
M 1:5



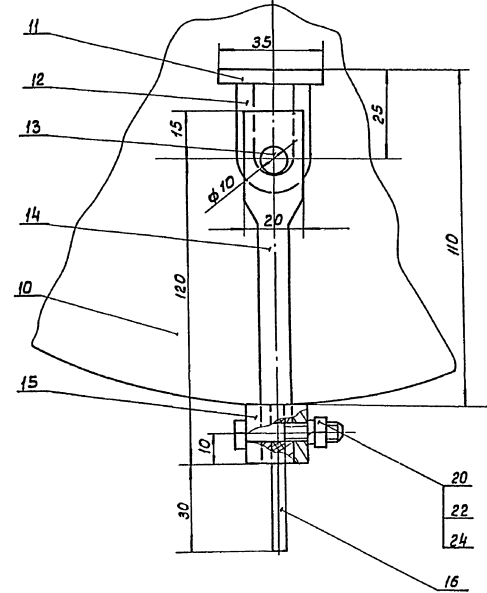
**II**  
M 2:1



**Г-Г**  
M 1:1



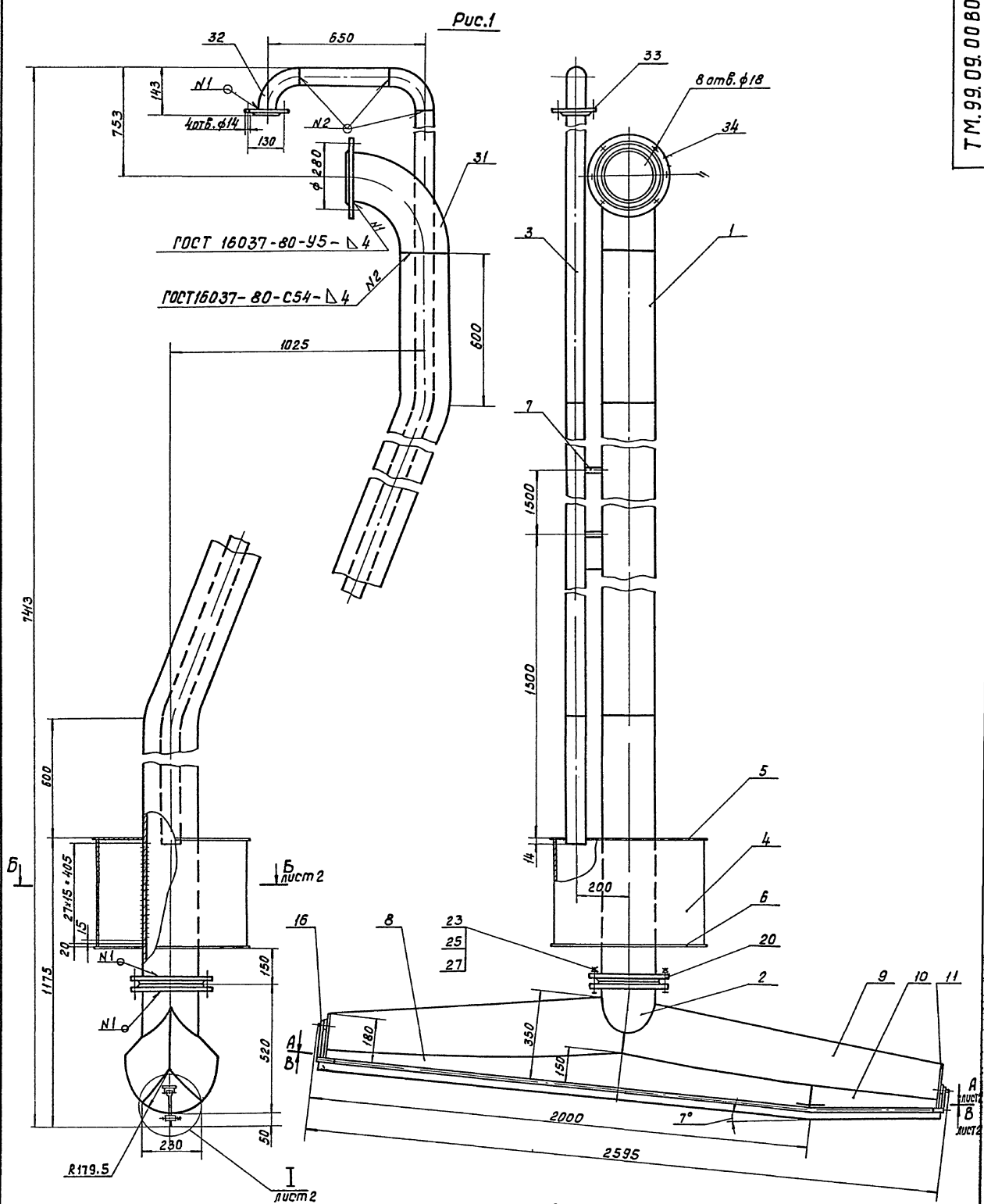
**I** лист 1  
M 1:1



Сварные швы выполнить по ГОСТ 5264-80, кроме мест, указанных на чертеже.  
Сварку производить по периметру прилегания деталей. Катет шва равен наименьшей толщине собираемых деталей

Альбом № 902-2-428.87  
 Туполобый проект

TM.99.08.0080				Лист	Масштаб	Норматив
Эрлифт				Т	-	-
Чертеж общего вида				Лист 2 / Листов		
				Ростовский ЦСР СНХЗБДОРФАДПРОЕКТИ г. Москва		



Обозначение	Рис.
ТМ.99.09.0080	1
-01	2

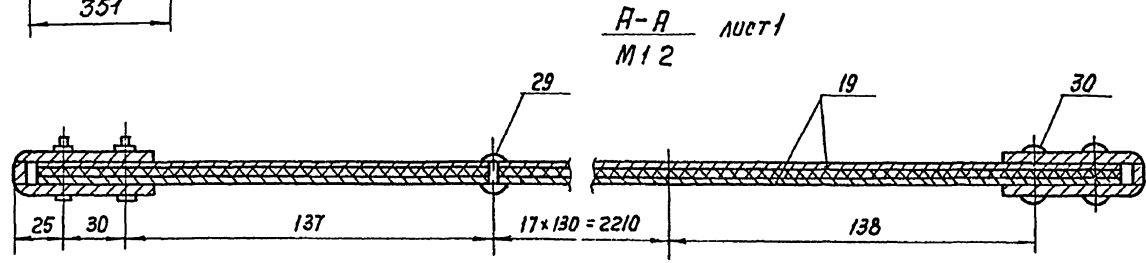
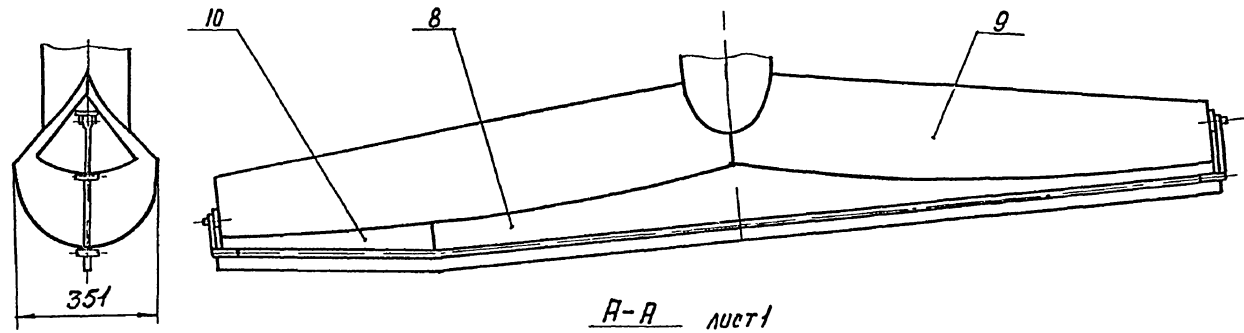
Сварные швы выполнять по ГОСТ 5264-80, кроме мест указанных на чертеже. Сварку производить по периметру прилегания деталей, катет шва равен наименьшей толщине собираемых дет.

ТМ.99.09.0080					Лист	Масса	Масштаб
Изм	Лист	№ докум	Подп	Дата	Т	517	1:10
Разраб	Сладатова	Вася			Эрлифот		
Проб	Важитени				Чертеж общего вида		
Т.контр	Смирнов				Лист 1	Листов 6	
Инж.пр.	Блоков				Госстроб СССР		
Н.контр	Корсакова				ВНИИДИКАПРОЕКТИРОВАНИЕ		
Упр	Васильев				г. Москва		

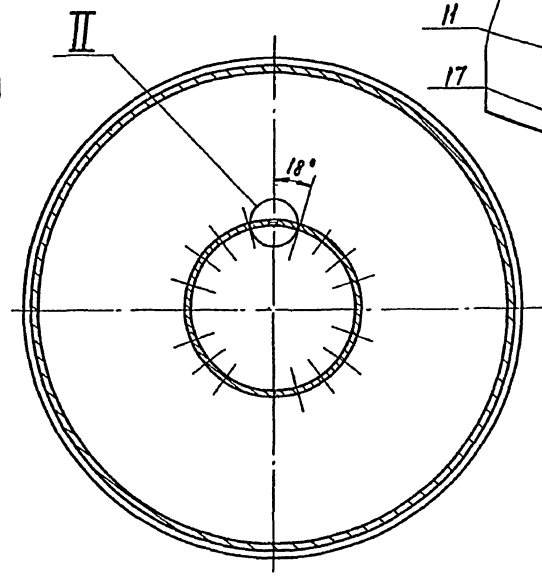
09 00 60 66 WJ

Рис 2

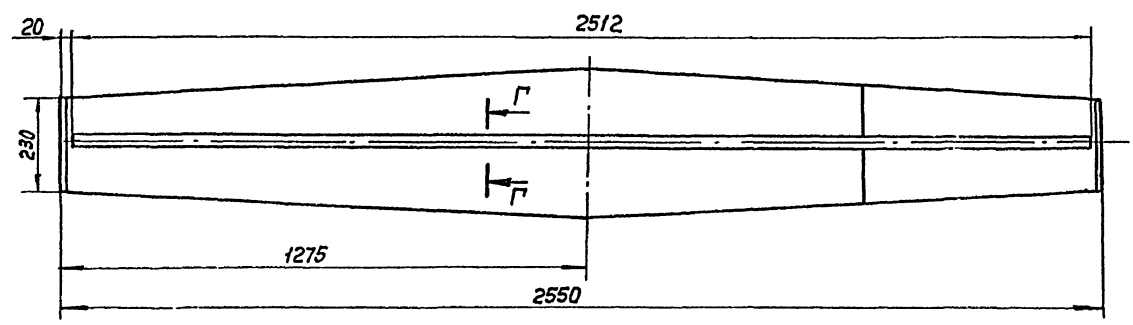
Остальное - см рис 1, лист 1



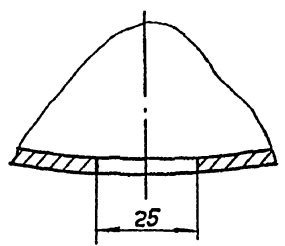
Б-Б лист 1  
M 1:5



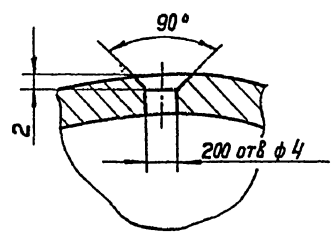
В-В лист 1  
M 1:10



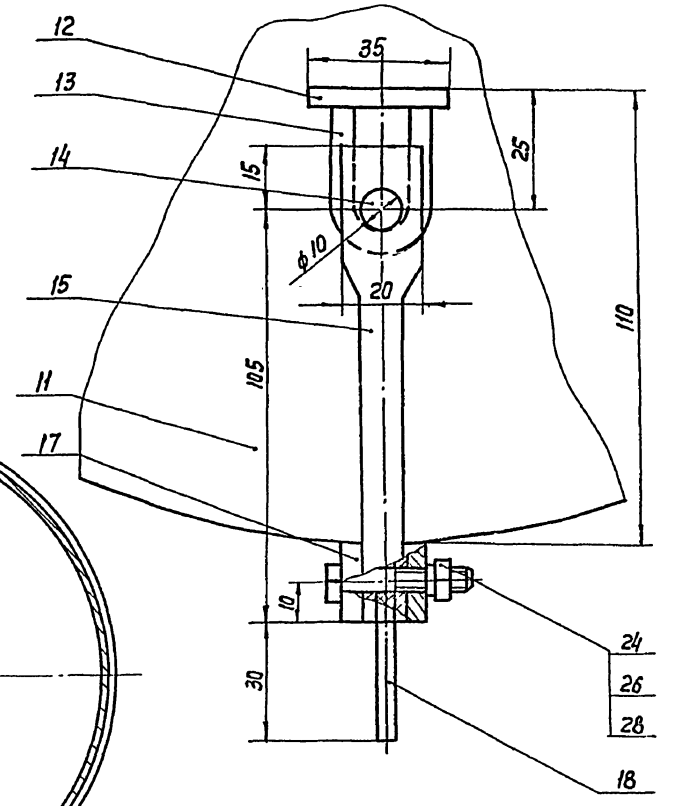
Г-Г повернуто  
M 1:1



II  
M 2:1



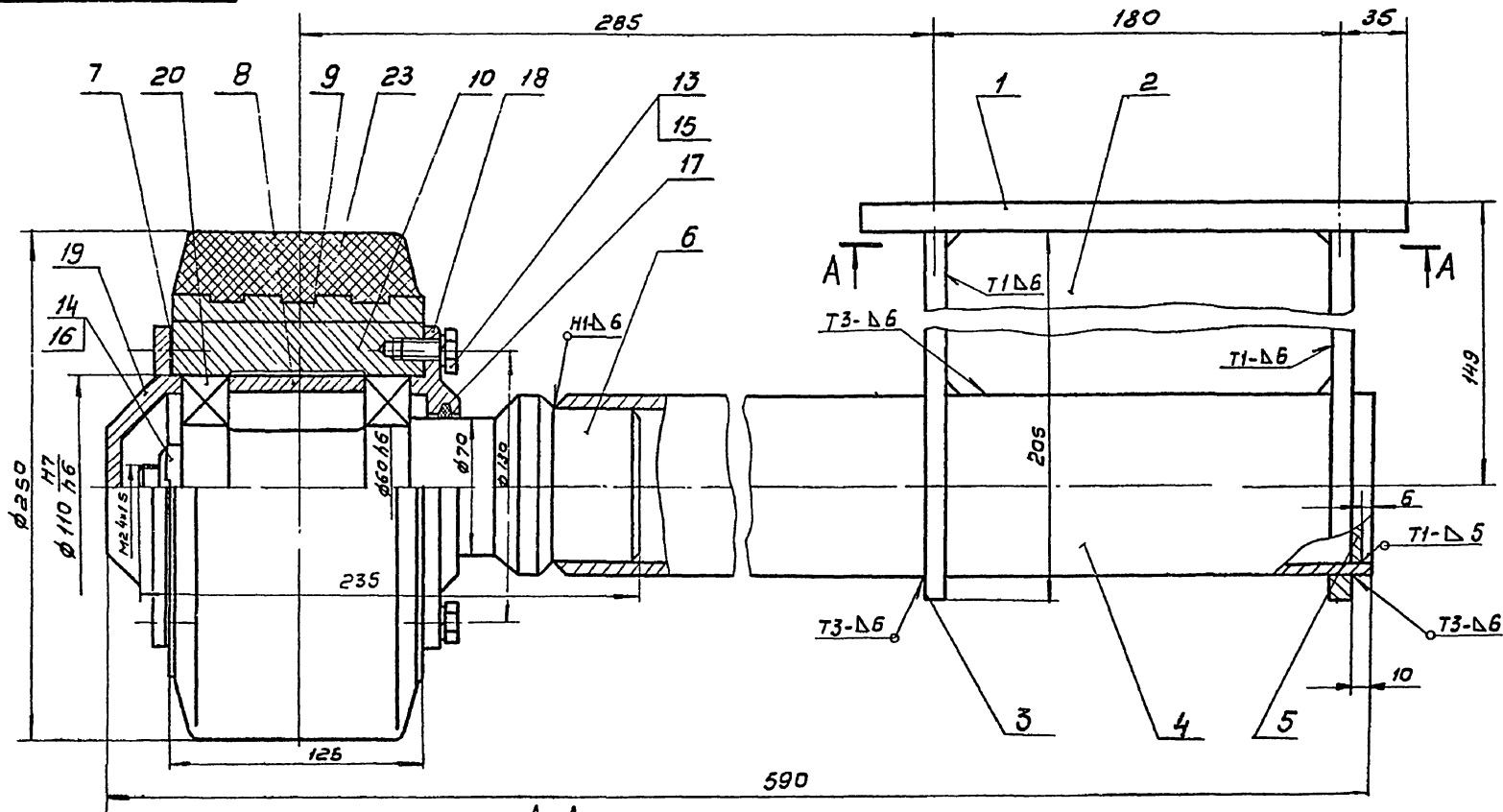
I лист 1  
M 1:1



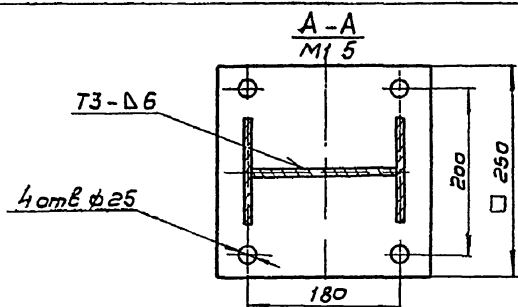
				ТМ.99.09.00.60		
Изм	Лист	№ докум	Подп	Дата	Эрлифт Чертеж общего вида	
Разр	Солдатова	Роско				
Пров	Вайнштейн				Лист 2	Листов
Т.Контр	Смирнов				Госстрой СССР СОЮЗПРОЕКТДИЗАЙНПРОЕКТ г.Москва	
Гл.инж.пр.	Б.Локв					
И.Контр	Корсакова	Усуп				
Утв	Ивдеев					

Тубовый проект 902-242887 Железобетон I

09 00 11.66.W1



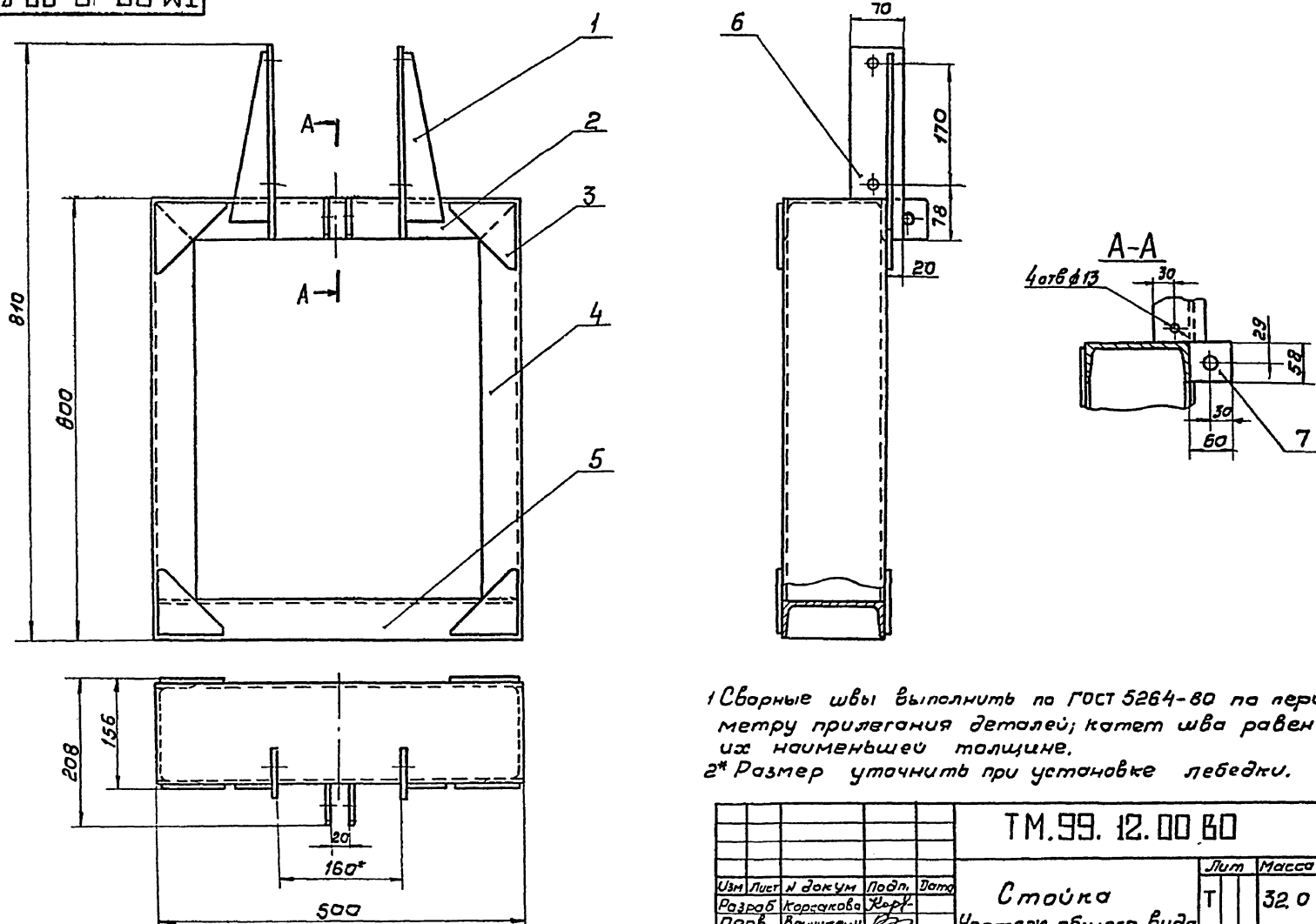
Сварные швы выполнить по ГОСТ 5264-80



ТМ.99.11.00.80				Лист	Масса	Масштаб
Ролик				Т	50	1:2
Чертеж общего вида.				Лист 1	Листов 2	
				Госстрой СССР		
				СОУЗВОДОКАНАЛПРОЕКТ		
				г. Москва		
				Формат А3		
Изм	Лист	И докум	Подп.			
			Дата			
Разраб	Корсакова	Харф				
Проб	Ванштейн	В				
Т. контр	Смирнов	В				
Линж	Благов	В				
И. контр	Салдатава	В				
Утв	Явдеев	В				

Шиб.м.подл. Подл. и дата Взам.инв.№ Шиб.м.дубл. Подл. и дата

09 00 12.66.W1



1 Сварные швы выполнить по ГОСТ 5264-80 по периметру прилегания деталей; катет шва равен из наименьшей толщине.  
2\* Размер уточнить при установке лебедки.

ТМ.99.12.00.80				Лист	Масса	Масштаб
Стюка				Т	32.0	1:5
Чертеж общего вида				Лист 1	Листов 2	
				Госстрой СССР		
				СОУЗВОДОКАНАЛПРОЕКТ		
				г. Москва		
				Формат А3		
Изм	Лист	И докум	Подп.			
			Дата			
Разраб	Корсакова	Харф				
Проб	Ванштейн	В				
Т. контр	Смирнов	В				
Линж	Благов	В				
И. контр	Салдатава	В				
Утв	Явдеев	В				

09 50-51818

Шиб.м.подл. Подл. и дата Взам.инв.№ Шиб.м.дубл. Подл. и дата

Типовой проект 902-2-42887 Листом 2

Шиб № листа, лист и дата, в том числе № шиб № докум, лист и дата

№ строки Формат	Обозначение	Наименование	Кол. листов № экз.	Прим.
1				
2		Документация общая		
3				
4		Вновь разработанная		
5				
6 <sup>*)</sup>	ТМ100 01.00.00 ВД	Затвор - Водослив 900 x 500		
7				
8		Чертеж общего вида	3	*) А2, А4, А4
9				
10				
11				
12				
13				
14				
15				
16				
17				
18				
19				
20				
21				
22				
23				
24				

ТМ.100.01.00.00ТП

Изм	Лист	№ докум	Подп	Дата	Лит	Лист	Листов
Разраб	Корсакова	Корсакова			Затвор - Водослив	Лит	Лист
Провер	Войничев	Войничев			900 x 500	Т	1
Т.контр	Смирнов	Смирнов			Ведомость технического	госстройсер	1
И.контр	Солодцова	Солодцова			проекта	СОНЗВОДОКАНАЛПРОЕКТ	2 Москва
Исполн	Авдеев	Авдеев					

Формат А4

№ строки Формат	Обозначение	Наименование	Кол. листов № экз.	Прим.
1				
2		Документация общая		
3				
4		Вновь разработанная		
5				
6 <sup>*)</sup>	ТМ100 02.00.00 ВД	Затвор щитовой 300 x 250		
7				
8		Чертеж общего вида	3	*) А2, А4, А4
9				
10				
11				
12				
13				
14				
15				
16				
17				
18				
19				
20				
21				
22				
23				
24				

ТМ100.02.00 00ТП

Изм	Лист	№ докум	Подп	Дата	Лит	Лист	Листов
Разраб	Корсакова	Корсакова			Затвор щитовой	Лит	Лист
Провер	Войничев	Войничев			300 x 250	Т	1
Т.контр	Смирнов	Смирнов			Ведомость технического	госстройсер	1
И.контр	Солодцова	Солодцова			проекта	СОНЗВОДОКАНАЛПРОЕКТ	2 Москва
Исполн	Авдеев	Авдеев					

Формат А4

Шиб № листа, лист и дата, в том числе № шиб № докум, лист и дата

№ строки Формат	Обозначение	Наименование	Кол. листов № экз.	Прим.
1				
2		Документация общая		
3				
4		Вновь разработанная		
5				
6 <sup>*)</sup>	ТМ100 03 00 ВД	Установка трубки Лито Ду 350		
7				
8		Чертеж общего вида	2	*) А2, А4
9				
10				
11				
12				
13				
14				
15				
16				
17				
18				
19				
20				
21				
22				
23				
24				

ТМ.100.03.00ТП

Изм	Лист	№ докум	Подп	Дата	Лит	Лист	Листов
Разраб	Корсакова	Корсакова			Установка трубки	Лит	Лист
Провер	Войничев	Войничев			Лито Ду 350	Т	1
Т.контр	Смирнов	Смирнов			Ведомость технического	госстройсер	1
И.контр	Солодцова	Солодцова			проекта	СОНЗВОДОКАНАЛПРОЕКТ	2 Москва
Исполн	Авдеев	Авдеев					

Формат А4

Шиб № листа, лист и дата, в том числе № шиб № докум, лист и дата

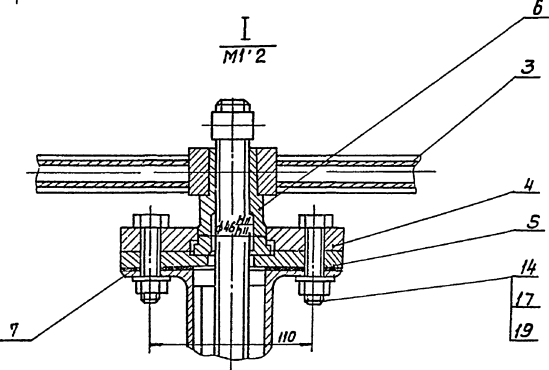
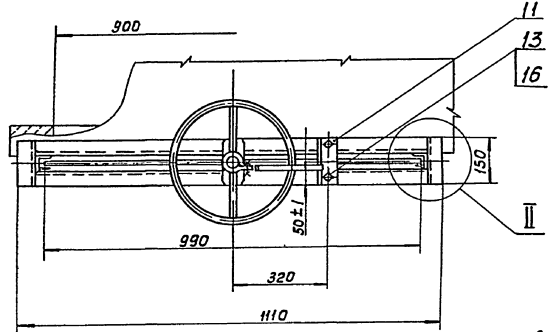
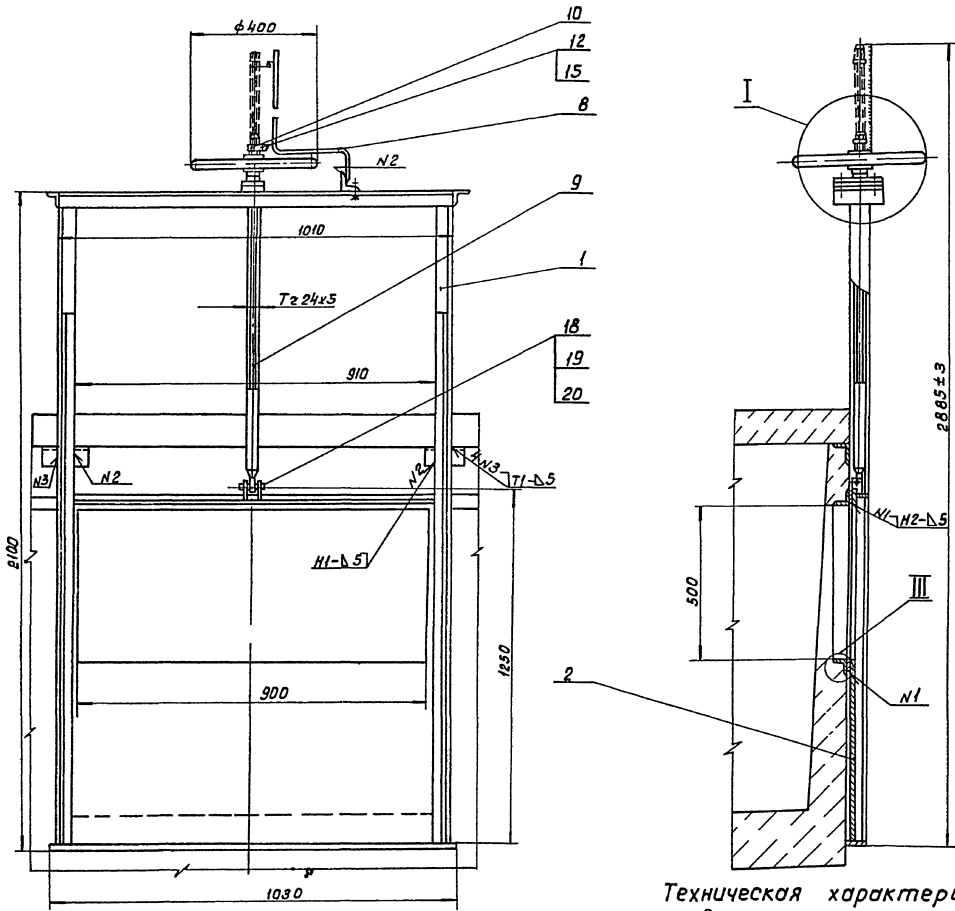
№ строки Формат	Обозначение	Наименование	Кол. листов № экз.	Прим.
1				
2		Документация общая		
3				
4		Вновь разработанная		
5				
6 <sup>*)</sup>	ТМ100.04 00 ВД	Эрлифт		
7		Чертеж общего вида	2	*) А2, А4
8				
9				
10				
11				
12				
13				
14				
15				
16				
17				
18				
19				
20				
21				
22				
23				
24				

ТМ.100.04.00ТП

Изм	Лист	№ докум	Подп	Дата	Лит	Лист	Листов
Разраб	Корсакова	Корсакова			Эрлифт	Лит	Лист
Провер	Войничев	Войничев			Чертеж общего вида	Т	1
Т.контр	Смирнов	Смирнов			Ведомость технического	госстройсер	1
И.контр	Солодцова	Солодцова			проекта	СОНЗВОДОКАНАЛПРОЕКТ	2 Москва
Исполн	Авдеев	Авдеев					

Формат А4





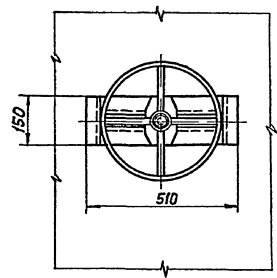
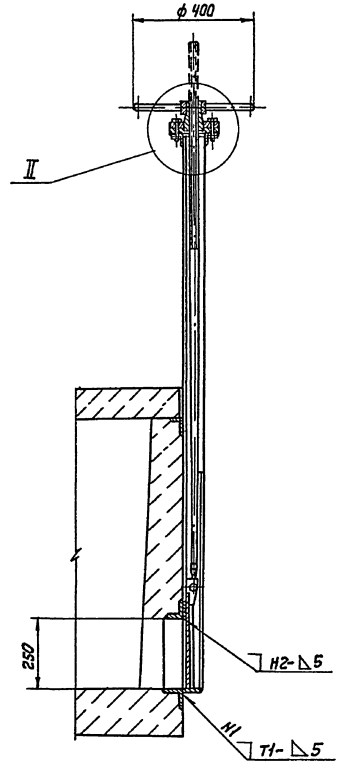
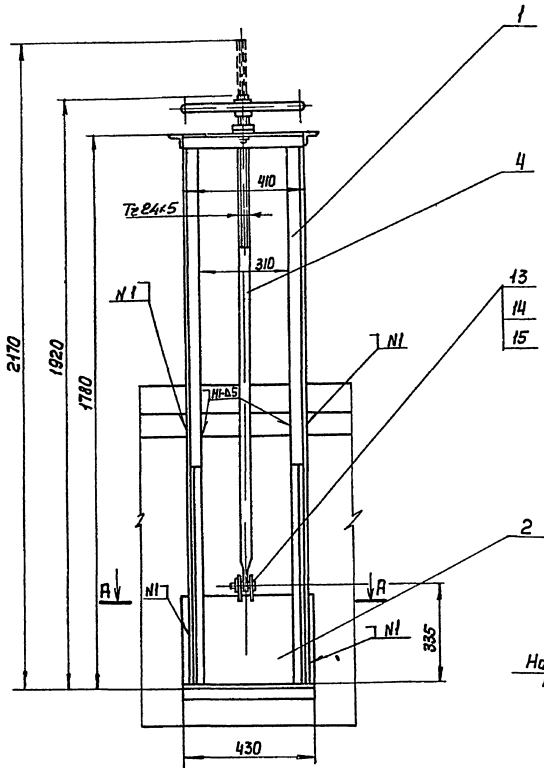
**Техническая характеристика**

- 1 Тип затвора — плоский скользящий, без уплотнения
- 2 Ширина отверстия, мм — 900
- 3 высота отверстия, мм — 500
- 4 Направление гидростатического давления — одностороннее
- 5 Тип прибора — ручной винтовой
- 6 Время необходимое для полного подъема или опускания щита затвора, мин — 10
- 7 Масса подвижных частей затвора, кг — 38

**Технические требования**

- 1 Конструкция должна быть выполнена в соответствии со СНиП III-18-75, «Металлические конструкции Правила производства и приемки работ»
- 2 Количество регулировочных прокладок поз 7 определить по месту при монтаже затвора
- 3 Сварные швы по ГОСТ 5264-80
- 4 После сборки и проверки работы затвор покрыть тремя слоями эмали ХС-710 и тремя слоями лака ХС-16 по двум слоям грунта ХС-010 ГОСТ 9355-81 Фланец верхний поз 4, фланец нижний поз 3, гайку подъемную поз 6, маховик поз 3 окрасит эмалевой краской ПФ-115 ГОСТ 6465-76 в серый цвет. Покрашенные и трущиеся поверхности окраске не подлежат
- 5 Все неокрашенные рабочие поверхности покрыть пластичной смазкой СКА-702 (солидол) ГОСТ 19537-83

				ТМ100.01.00.0060		
Изм	Лист	И докум	Подп	Зам	Затвор — водослив	
					900 x 500	
					Чертеж общего вида	
Лист 1	Листов 3					
		госстрой СССР				
		СНХЗ ВОДОВОДА И ВОД. ПР. СЕТ. 2				
		Москва				
		Фавинат А2				

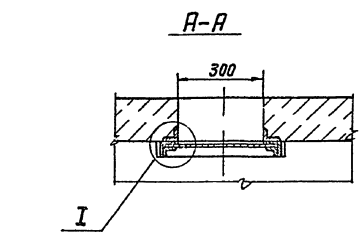
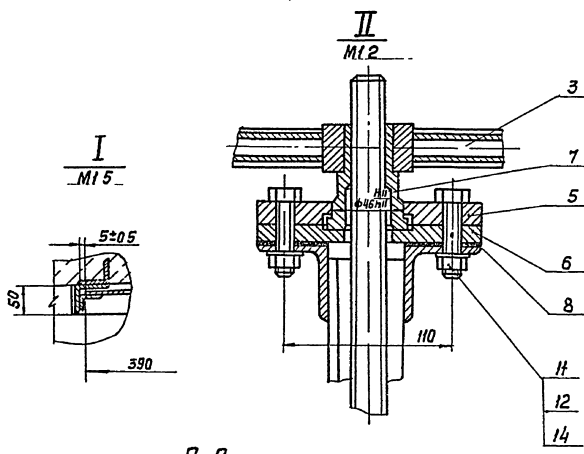


### Техническая характеристика

- 1 Тип затвора - плоский, скользящий, без уплотнения
- 2 Ширина отверстия, мм - 300
- 3 Высота отверстия, мм - 250
- 4 Направление гидростатического давления - одностороннее
- 5 Тип привода - ручной, винтовой
- 6 Время, необходимое для полного подъема или опускания щита затвора, мин - 45
- 7 Масса подвижных частей затвора, кг - 11,5

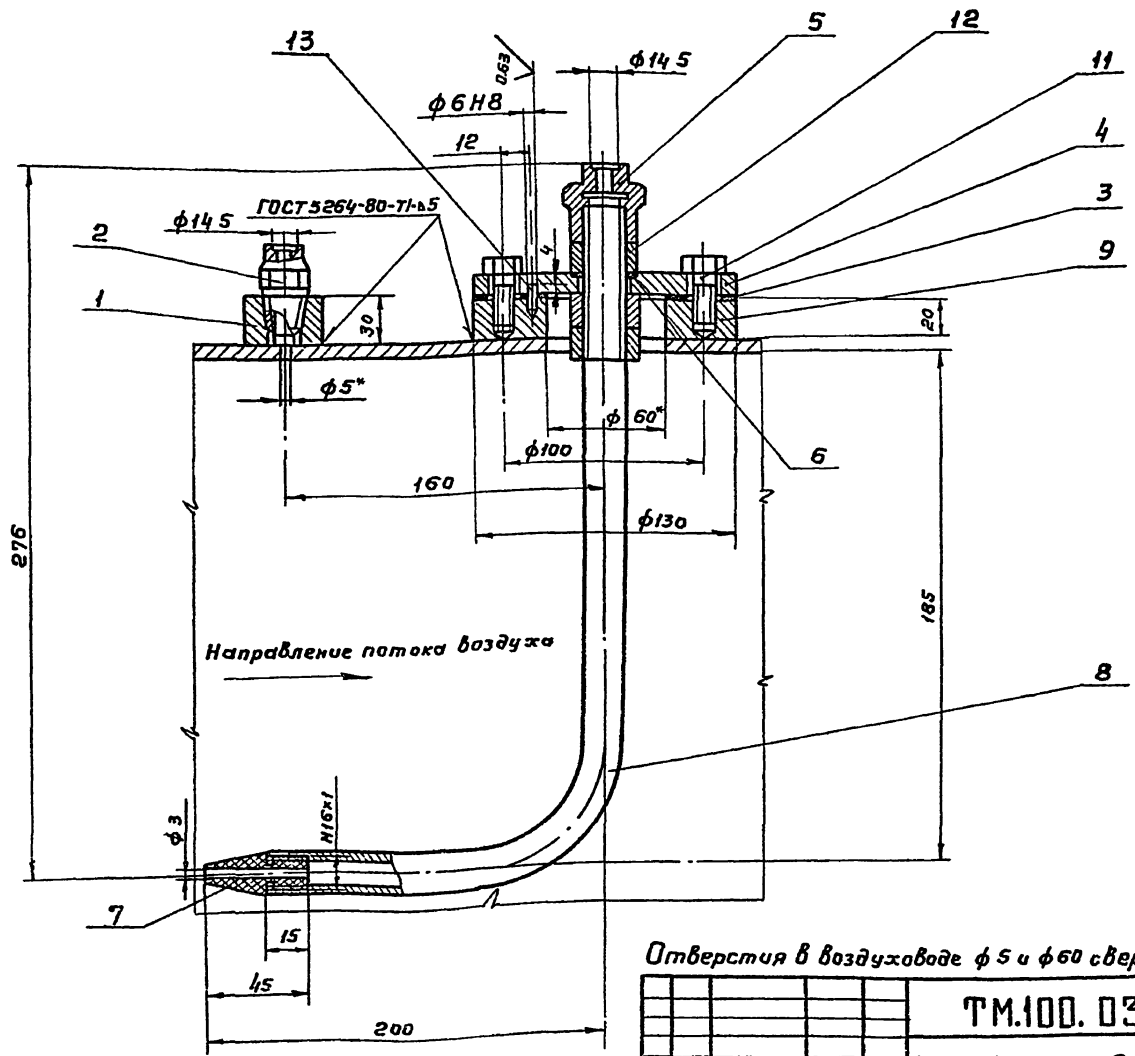
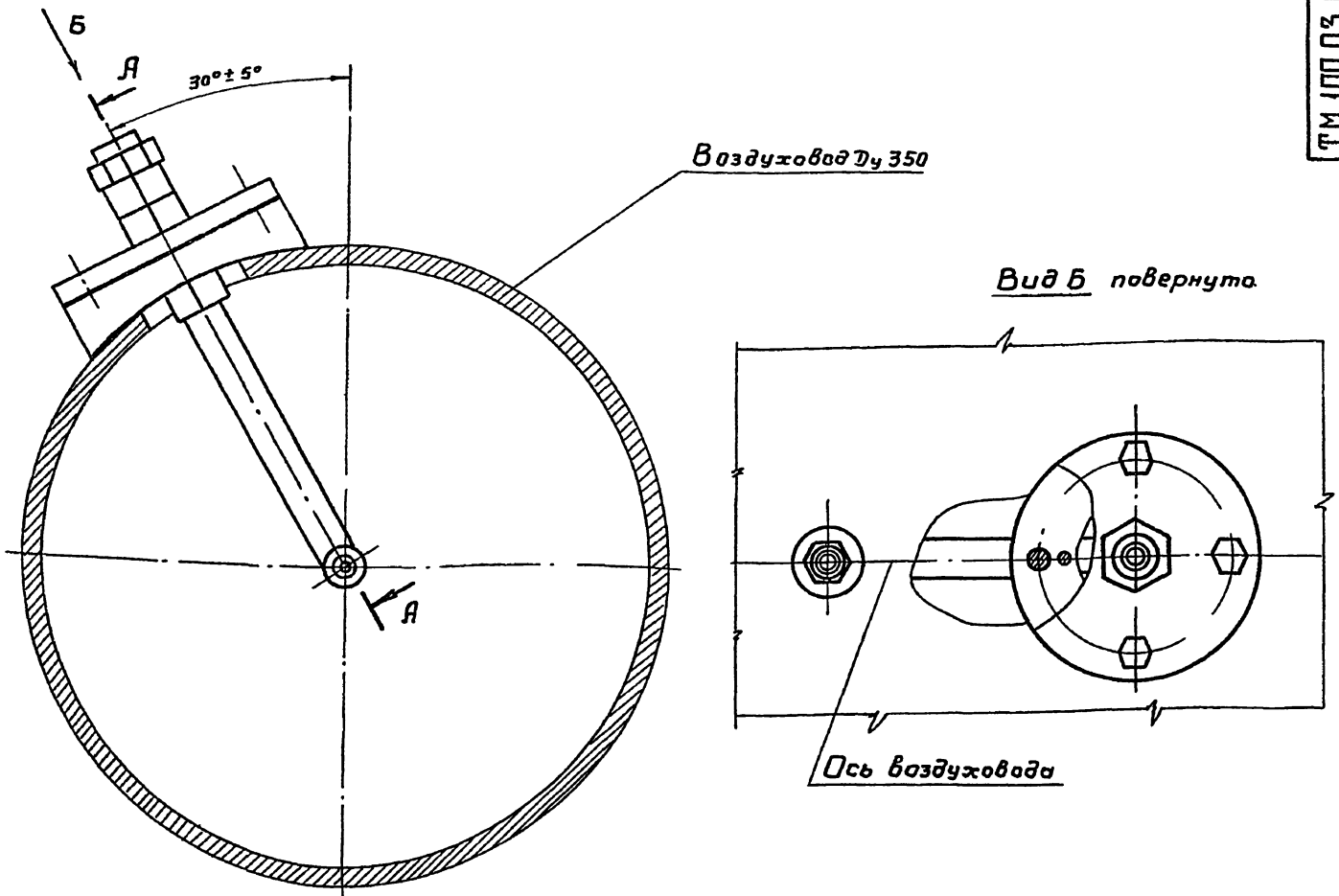
### Технические требования

- 1 Конструкция должна быть выполнена в соответствии со СНиП II-18-75 „Металлические конструкции. Правила производства и приемки работ“
- 2 Количество регулировочных прокладок поз 3 определить по месту при монтаже затвора
- 3 сварка по гост 5264-80
- 4 После сборки и проверки работы затвор покрыть тремя слоями эмали ХС-110 и тремя слоями лака ХС-76 по двум слоям грунта ХС-010 гост 9355-81. Фланец верхний поз 5, фланец нижний поз 6, гайку подъемную поз 7, маховик поз 3 окрасить эмалевой краской ПФ-115 гост 6465-76 в серый цвет. Посадочные и трущиеся поверхности окраске не подлежат.
- 5 Все неокрашенные рабочие поверхности покрыть пластичной смазкой Ска 2/8-2 (с олифой) гост 19537-83



СС. 50-Е1612  
 ШИВ И ПЕРА. ПОДЛИС И ДИТА. ВЗЛОМ ШИВ И ШИВ И ПЕРА. ПОДЛИС И ДИТА.

ТМ 100.02.00.00.80			Литер	Масса	Масшт
Затвор щитовой 300 x 250			Т	41	1:10
Чертеж общего вида			Лист 1 из 3		
Шифр лист Разработ Провер Т. Контр И. инж.пр И. Контр Ч. в.			Дата Колоскова Вахитова Смирнов Блоков Солодова Явдеев		
Госстрой СССР СЕНТРОФИКАЛЬНЫЙ ГОСПРОЕКТ г. Москва			ФОРМАТ А2		



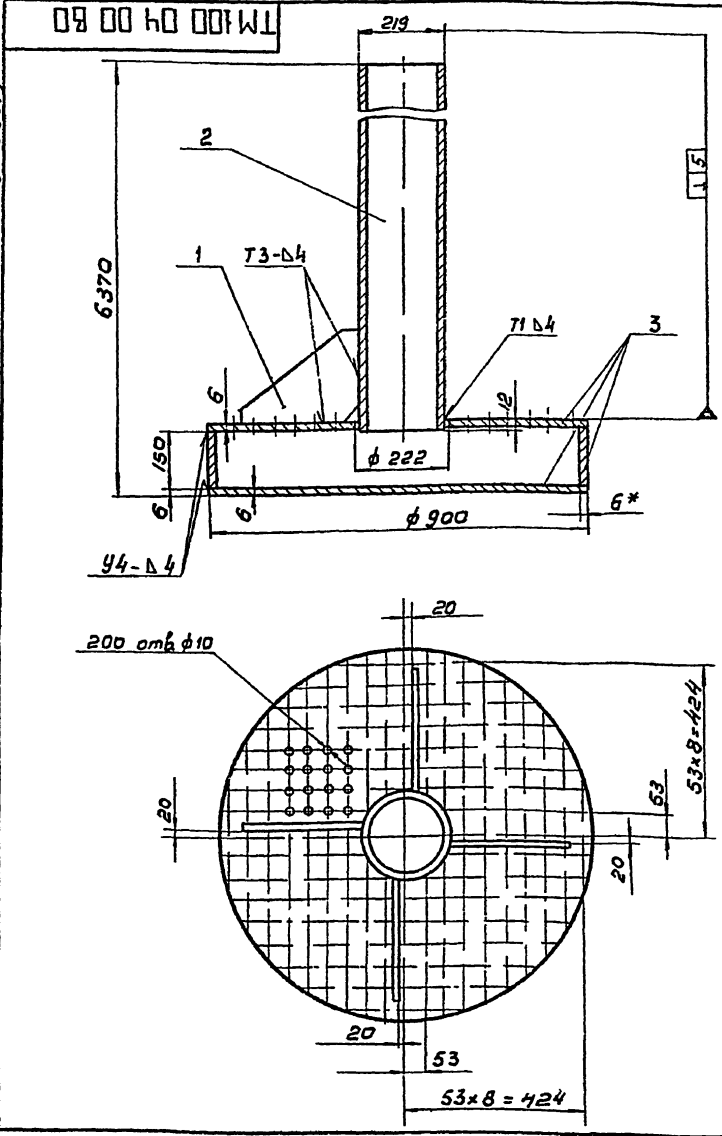
Отверстия в воздуховоде φ 5 и φ 60 сверлить при монтаже.

ТМ.100.03.00.60			Лист	Масса	Настав.
Установка трубки Пито Ду 350			Т	50	12
Чертеж общего вида			Лист 1	Листов 3	
Шп. лист Н докум. Разраб. Корсакова Провер. Ваинштейн Т. контр. Смирнов Инж. т. Блоков Н. контр. Салатов Утв. Явдеев			Госстрой СССР СОЮЗВОДОКАНАЛПРОЕКТ г. Москва		

Шп. лист Н докум. и дата  
 Шп. лист Н докум. и дата  
 Шп. лист Н докум. и дата  
 Шп. лист Н докум. и дата  
 Шп. лист Н докум. и дата

Шиб Млодцк Подпись и дата  
Ван Шиб Млодцк Подпись и дата  
Иван Млодцк Подпись и дата

Тилобу проект 902-2-42887 Дав 80 М 1



1 Сварные швы выполнить по ГОСТ 5264-80  
2 После сборки эрлифт покрыть тремя слоями эмали ХС-710 и тремя слоями лака ХС-76 по двум слоям грунта ХС-010 ГОСТ 9355-81

№ детали	Обозначение	Наименование	кол	примечан
		<u>Детали</u>		
1.		Ребра		
		Лист Б-60 ГОСТ 19903-74 Ст 3 ГОСТ 14637-79	4	07 кг
		<u>Материалы</u>		
2		Труба 219x4 ГОСТ 10704-76 Д ГОСТ 10706-76		
3		Л = 6220		132 кг
		Лист Б-60 ГОСТ 19903-74 Ст 3 ГОСТ 14637-79		75 кг

ТМ 100 04 0060

Изм/лист	И.докум	Подп	Дата	Эрлифт Чертеж общего вида	Лист	Масса	Масштаб
Разработ	Корсакова	Ларк			Т	210	1 10
Пров	Ванштейн	В			Лист 1		Листов 1
Т.контр	Смирнов	В			ГОСТРОУ СССР СОЮЗВОДОКАНАЛПРОЕКТ г Москва		
И.инж.н	Блоков	М		Формат А3			
И.контр	Солдатова	Валер					
Чтв	Авдеев	М					

№ детали	Обозначение	Наименование	кол	Примечания
		<u>Детали</u>		
1		Бобышка Круг 840 ГОСТ 2590-71 Ст 3 ГОСТ 535-79	1	0,18 кг
2		Штуцер Шестигранник 22 ГОСТ 8560-78 Зав ГОСТ 105173	1	0,1 кг
3		Прокладка Пластина I, лист ТМКШ-С-3 ГОСТ 7338-77	1	0,04 кг
4		Фланец Лист Б-100 ГОСТ 19903-74 Ст 3 ГОСТ 14637-79	1	0,94 кг
5		Штуцер Шестигранник 30 ГОСТ 8560-78 Зав ГОСТ 105173	1	0,3 кг
6		Прокладка Пластина I, лист ТМКШ-С-3 ГОСТ 7338-77	1	0,01 кг
7		Наконечник Винилпласт ф 22 ТУ 6-05-1573-77	1	0,02 кг

ТМ 100 03. 0060

Изм/лист	И.докум	Подпись	Дата	Установка трубки Пито ДУ 350 Чертеж общего вида	Лист	Листов	
Разработ	Корсакова	Ларк			Т1	2	
Пров	Ванштейн	В			ГОСТРОУ СССР СОЮЗВОДОКАНАЛПРОЕКТ г Москва		
Т.контр	Смирнов	В			Формат А4		
И.контр	Солдатова	Валер					
Чтв	Авдеев	М					

Шиб Млодцк Подпись и дата  
Ван Шиб Млодцк Подпись и дата  
Иван Млодцк Подпись и дата

№ детали	Обозначение	Наименование	кол	примеч
8		Трубка Труба 4-15x32 ГОСТ 3262-75		
		Л разв = 396	1	0,54 кг
9		Бобышка Круг 8130 ГОСТ 2590-71 Ст 3 ГОСТ 535-79	1	2,6 кг
		<u>Стандартные изделия</u>		
11		болт М 10x20 58 0115 ГОСТ 7798-70	4	
12		Гайка М 20x1,5 5 0115 ГОСТ 5915-70	3	
13		Штуфрт 6 т 6x10 ГОСТ 3128-70	1	

ТМ 100. 03. 00 80

Изм/лист	И.докум	Подп	Дата	Установка трубки Пито ДУ 350 Чертеж общего вида	Лист	Листов	
Разработ	Корсакова	Ларк			Т1	2	
Пров	Ванштейн	В			ГОСТРОУ СССР СОЮЗВОДОКАНАЛПРОЕКТ г Москва		
Т.контр	Смирнов	В			Формат А4		
И.контр	Солдатова	Валер					
Чтв	Авдеев	М					

Тиловоу проект 902-2-428 в7 Альбом 1

Шифр № листа Подпись и дата

Формат	Зона	Лист	Обозначение	Наименование	Кол	Примечание
				Чертежи общего вида		
А1		1	ТМ.99.01.00.80	Мост	1	А1, А2, А4, А4
А1		2	ТМ.99.02.00.80	Принад	1	А1, А2, А2, А2, А4, А4, А4, А4
А1		3	ТМ.99.03.00.80	Тележка правая	1	А1, А2, А4, А4, А4
А1		4	ТМ.99.04.00.80	Тележка левая	1	А1, А2, А4, А4, А4
А1		5	ТМ.99.05.00.80	Динамометр	4	А1, А2, А4, А4
А1		6	ТМ.99.06.00.80	Труба илосборная	1	А1, А2, А4, А4
А1		7	ТМ.99.07.00.80	Воздуховод	1	А1, А2, А4, А4
А1		8	ТМ.99.08.00.80	Эрлифт	2	А1, А2, А2, А4, А4, А4, А4, А4
А1		9	ТМ.99.09.00.80	Эрлифт	1	А1, А2, А2, А4, А4, А4, А4
А1		10	ТМ.99.09.00-01.80	Эрлифт	1	
А1		11	ТМ.99.11.00.80	Ролик	4	А1, А3, А4, А4, А4
А1		12	ТМ.99.12.00.80	Стойка	2	А1, А3, А4
		13		Стойка	4	10 кг
		14		Кожух	1	2,4 кг
		15		Кронштейн	2	2 кг
		16		хомут	6	1,3 кг
		17		Отвод	1	12 кг
		18		Щека	2	2 кг
<b>Детали</b>						
		19		Пластик		
				Лист Б-16 ГОСТ 19903-74		
				Ст 3 ГОСТ 14637-79	5	0,3 кг

ТМ.99.00.00.80

Изм	Лист	№ докум	Подпись	Дата
Разраб	Савватова			
Проб	Войштейн			
Инж.контр	Смирнов			
Инж.контр	Корсакова			
Утв	Иванов			

Итого: Вторичных горизонтальных от-стачивков 12-24 м

Чертеж общего вида

Лист Лист Листов 1 6 8

Госстрой СССР

СОЮЗВОДОКАНАЛПРОЕКТ

и Москва

Копиробал Дюенко Формат А4

Шифр № листа Подпись и дата

Формат	Зона	Лист	Обозначение	Наименование	Кол	Примечание
		20		Серьга		
				Круг В 20 ГОСТ 2590-71		
				Ст.3 ГОСТ 535-79	4	0,7 кг
		21		СБЯ ЭКО		
				Уголок Б-20x20x4 ГОСТ 8509-72		
				Ст.3 ГОСТ 535-79	4	0,56 кг
		22		Упор		
				Уголок Б 63x63x5 ГОСТ 8509-72		
				Ст.3 ГОСТ 535-79		
				L = 70	4	0,34 кг
		23		патрубок		
				Труба 159x6 ГОСТ 10704-76		
				Д ГОСТ 10705-80		
				L = 1680	2	38 кг
		24		Ушко		
				Лист Б-10 ГОСТ 19903-74		
				Ст.3 ГОСТ 14637-79	2	1,07 кг
<b>Стандартные изделия</b>						
				Болты по ГОСТ 7798-70		
		26		M5 x 16 . 58.0115	8	
		27		M16 x 45.58.0115	12	
		28		M16 x 50 . 58.0115	16	
		29		M16 x 60 . 58.0115	32	
		30		M 24 x 45.58 0115	16	
				Гайки по ГОСТ 5915-70		
		32		M 5.4. 0115	8	
		33		M16. 40115	65	

ТМ.99.00.00.80

Изм	Лист	№ докум	Подпись	Дата

Формат А4

90-51612

Шифр № листа Подпись и дата

Формат	Зона	Лист	Обозначение	Наименование	Кол	Примечание
		34		M.20 .4 0115	24	
		35		M.24 .4 0115	48	
				Оси по ГОСТ 9650-80		
		38		22 - 20612 x 50-0115	14	
		39		22 - 20612 x 100-0115	4	
				Шайбы по ГОСТ 6402-70		
		41		5 65 Г. 0115	8	
		42		16 65 Г. 0115	65	
		43		24 65 Г. 0115	16	
		44		Шайба 1-20.0115		
				ГОСТ 9649-78	16	
		45		Шпунт 4x32		
				ГОСТ 397-79	16	
				Шпильки по ГОСТ 22033-76		
		46		M16-6g x 70 58.0115	5	
		47		M24-6g x 75.580115	16	
		48		Кожух 30		
				ГОСТ 2224-72	6	
		49		Канат 6.9-Г-200		
				ГОСТ 2588-80		
				L = 14400		
		50		Блок подшипной		
				16 ГОСТ 13588-76	14	

ТМ.99.00.00.80

Лист 8

Копиробал Дюенко Формат А4

Шифр № листа Подпись и дата

Формат	Зона	Лист	Обозначение	Наименование	Кол	Примечание
				Прочие изделия		
		54		Выключатель ко-нечный.		Харьков-ский электротехнический завод
				ВНБЕ 23 Б 231-55У2,3		
				ТУ16-526.486-81	2	
		56		Вентиль 15ч14бр.		
				Ру 1,6 Ду 80	4	
		57		лебедка червячная		
				ручная тип ПР-0.5	2	
		58		Выключатель пу-тевой ВП 15 621-111-54У2		Харьков-ский электротехнический завод
				ТУ16-526.470-80	2	

ТМ.99.00.00.80

Лист 9

Копиробал Дюенко Формат А4

Типовой проект 902-2-428 в7. Листов 7

№ листа	Возв	Поз	Обозначение	Наименование	Кол	Примечание
				Чертежи общего вида		
1	ТМ 99.01.01 80		Болка		1	*) А2, А4
				<u>Детали</u>		
2				Стойка		
				Угловой ст. 3 ГОСТ 535-79	12	4,2 кг
3				Проставка		
				Угловой ст. 3 ГОСТ 535-79	12	0,685 кг
4				Стойка		
				Угловой ст. 3 ГОСТ 535-79	12	4,2 кг
5				Проставка		
				Угловой ст. 3 ГОСТ 535-79	12	0,685 кг
6				Паперечина		
				Угловой ст. 3 ГОСТ 535-79	6	2,38 кг
				Болка		
				Угловой ст. 3 ГОСТ 535-79	4	42,6 кг
ТМ 99.01.00 80						
Изм. Лист. И докум. Подпись. Дата			Маст		Лист Лист Листов	
Разработ. Солдатово (В.И.)			Чертеж общего вида		Лист Лист Листов	
Пров. Витингем (В.И.)					Лист Лист Листов	
Т.контр. Смирнов (В.И.)					Лист Лист Листов	
И.контр. Караскова (Л.И.)					Лист Лист Листов	
Чтв. Явдеев (И.И.)					Лист Лист Листов	
СОИЗВОДКАНАПРОЕКТ						Лист 3
г. Москва						Формат А4

Шифр листа и дата в записи, дата в записи, дата в записи, дата в записи

№ листа	Возв	Поз	Обозначение	Наименование	Кол	Примечание
				Полоса		
				Полоса Б 2-5х30 ГОСТ 103-76		
				Ст. 3 ГОСТ 535-79		
				L = 11320	4	22,3 кг
9				Наступил		
				Лист ПБ 606 - 600		
				ГОСТ 8706-78		
				L = 11280	1	115 кг
ТМ 99.01.00 80						
Изм. Лист. И докум. Подпись. Дата			Маст		Лист Лист Листов	
Разработ. Солдатово (В.И.)					Лист Лист Листов	
Пров. Витингем (В.И.)					Лист Лист Листов	
Т.контр. Смирнов (В.И.)					Лист Лист Листов	
И.контр. Караскова (Л.И.)					Лист Лист Листов	
Чтв. Явдеев (И.И.)					Лист Лист Листов	
СОИЗВОДКАНАПРОЕКТ						Лист 3
г. Москва						Формат А4

Шифр листа и дата в записи, дата в записи, дата в записи, дата в записи

№ листа	Возв	Поз	Обозначение	Наименование	Кол	Примечание
				<u>Детали</u>		
1				Труба		
				Труба 630x8 ГОСТ 10704-76		
				Д ГОСТ 10706-76	2	230 кг
2				Труба		
				Труба 630x8 ГОСТ 10704-76		
				Д ГОСТ 10706-76		
				L = 6000	1	735 кг
3				Заглушка		
				Лист Б 80 ГОСТ 19903-74		
				Ст. 3 ГОСТ 14637-79	2	3,9 кг
4				Плита		
				Лист Б-16 А ГОСТ 19903-74		
				Ст. 3 ГОСТ 14637-79	2	48 кг
5				Накладка		
				Лист Б-8 А ГОСТ 19903-74		
				Ст. 3 ГОСТ 14637-79	2	23,5 кг
6				Серьга		
				Лист Б-80 А ГОСТ 19903-74		
				Ст. 3 ГОСТ 14637-79	4	0,6 кг
7				Накладка		
				Лист Б 80 А ГОСТ 19903-74		
				Ст. 3 ГОСТ 14637-79	4	0,8 кг
8				Кольцо		
				Лист Б-30 А ГОСТ 19903-74		
				Ст. 3 ГОСТ 16523-70	2	0,5 кг
ТМ 99.01.01.80						
Изм. Лист. И докум. Подпись. Дата			Болка		Лист Лист Листов	
Разработ. Солдатово (В.И.)			Чертеж общего вида		Лист Лист Листов	
Пров. Витингем (В.И.)					Лист Лист Листов	
Т.контр. Смирнов (В.И.)					Лист Лист Листов	
И.контр. Караскова (Л.И.)					Лист Лист Листов	
Чтв. Явдеев (И.И.)					Лист Лист Листов	
СОИЗВОДКАНАПРОЕКТ						Лист 3
г. Москва						Формат А4

Шифр листа и дата в записи, дата в записи, дата в записи, дата в записи

№ листа	Возв	Поз	Обозначение	Наименование	Кол	Примечание
				Чертежи общего вида		
1	ТМ 99 02 01 80		Рама		1	*) А2, А4
2	ТМ 99 02 02 80		Корпус		1	*) А2, А4
3			Кожух			
				Лист Б 20 ГОСТ 19903-74		
				Ст. 3 ГОСТ 16523-70	1	5,0 кг
4				Кожух		
				Лист Б-20 А ГОСТ 19903-74		
				Ст. 3 ГОСТ 16523-70	1	5,8 кг
5				Кожух		
				Лист Б 20 А ГОСТ 19903-74		
				Ст. 3 ГОСТ 16523-70	1	4,0 кг
				<u>Детали</u>		
8				Кожух		
				Лист Б-20 А ГОСТ 19903-74		
				Ст. 3 ГОСТ 16523-70	1	0,6 кг
9				Прокладка		
				Картон прокладочный		
				1-А ГОСТ 9347-74	1	0,02 кг
ТМ 99.02.00 80						
Изм. Лист. И докум. Подпись. Дата			Привод		Лист Лист Листов	
Разработ. Караскова (Л.И.)			Чертеж общего вида		Лист Лист Листов	
Пров. Витингем (В.И.)					Лист Лист Листов	
Т.контр. Смирнов (В.И.)					Лист Лист Листов	
И.контр. Солдатово (В.И.)					Лист Лист Листов	
Чтв. Явдеев (И.И.)					Лист Лист Листов	
СОИЗВОДКАНАПРОЕКТ						Лист 3
г. Москва						Формат А4

Шифр листа и дата в записи, дата в записи, дата в записи, дата в записи

Типовой проект 902-2-12087 Листов 7

Номер листа	Обозначение	Наименование	кол.	Приме- чание
10		Щека		
		Лист 5-ГОСТ 19903-74 Ст.3 ГОСТ 16523-70	1	6,0кг
11		Прокладка		
		Картон прокладочный 1-ГОСТ 9347-74 φ 130 / φ 90	2	0,005кг
12		Кожух		
		Лист 5-ГОСТ 19903-74 Ст.3 ГОСТ 16523-70	1	2,5кг
13		Втулка		
		Ст.3 ГОСТ 380-71 φ 60H8/φ 52h7; L=45	2	0,25кг
14		Колесо зубчатое		
		m=4, z=55		
		Сталь 45 ГОСТ 1050-74	2	7,0кг
15		Шестерня		
		m=4, z=32		
		Сталь 40ХН ГОСТ 4543-71	1	4,0кг
16		Втулка		
		Ст.3 ГОСТ 380-71 φ 50H8/φ 52h7; L=30	1	0,17кг
17		Втулка		
		Ст.3 ГОСТ 380-71 φ 60H8/φ 52h7; L=182	1	1,0кг
18		Барaban		
		Ст.3 ГОСТ 380-71	2	11,4кг
19		Втулка		
		Ст.3 ГОСТ 380-71 φ 60H8/φ 52h7; L=26	4	0,14кг
ТМ.99.02.0080				Лист 5

Формат А4

Номер листа	Обозначение	Наименование	кол.	Приме- чание
20		Стакан		
		Ст.3 ГОСТ 380-71	6	0,52кг
21		Стакан прижимной		
		Ст.3 ГОСТ 380-71	2	0,51кг
		Стандартные изделия		
25		Болт М6×20.58.0115		
		ГОСТ 7798-70	29	
26		Вит М8×16.58.0115		
		ГОСТ 1491-72	12	
		Гайки ГОСТ 5915-70		
28		М 6.5.0115	6	
29		М 8.5.0115	4	
30		М 16.5.0115	8	
31		М 20.5.0115	4	
		Шайбы ГОСТ 6402-70		
33		6.65Г.0115	24	
34		8.65Г.0115	16	
35		16.65Г.0115	8	
36		20.65Г.0115	4	
ТМ.99.02.0080				Лист 6

Формат А4

Номер листа	Обозначение	Наименование	кол.	Приме- чание
37		Шайбы ГОСТ 14734-69		
		7019 - 0.629	3	
38		7019 - 0.631	2	
		Шпильки ГОСТ 22036-76		
40		М 6×25.58.0115	4	
41		М 8×45.58.0115	8	
42		М 20×60×45.58.0115	4	
		Шпильки ГОСТ 23360-76		
44		12×8×50	3	
45		16×10×50	2	
46		16×10×60	1	
48		Штифт 4×8×12		
		ГОСТ 3128-70	5	
49		Крышка 1-90-61		
		ГОСТ 11641-73	2	
50		Кольцо П76-59-6		
		ГОСТ 6308-71	8	
51		Подшипник 210		
		ГОСТ 8338-75	6	
53		Муфта кулачково-		
		дисковая 630-50-11		
		ГОСТ 20720-81	1	
ТМ.99.02.0080				Лист 7

Формат А4

Номер листа	Обозначение	Наименование	кол.	Примеч
54		Муфта цевговая		
		втулочно-пальцевая		
		125-30-II.1-25-II.1		
		ГОСТ 21424-75	1	
55		Муфта цевговая		
		втулочно-пальцевая		
		63-20-II.1-22-I.1		
		ГОСТ 21424-75	1	
		Прочие изделия		
57		Редуктор типа		
		Ц 2У-160-16-12-У 2	1	
58		Редуктор типа		
		Ц 2У-125-8-21-У 2	1	
59		Электродвигатель		
		4А 80А ВСХЛ1		
		n=0,75 кВт; n=1000 об/мин.	1	Крепон сход электр теплов чел. 100 30502
ТМ.99.02.0080				Лист 8

Формат А4

85. 50-61612

ТМ.99.02.0080 Лист 7

Типовой проект 902-2-428 в/модуль

Формат Экз	Лист	Обозначение	Наименование	Кол.	Приме- чание
			<u>Детали</u>		
	1		Поперечина Швеллер 12 Гост 8240-72 Ст.3 Гост 535-79 L=575	3	6,0кг
	2		Боковина Швеллер 16 Гост 8240-72 Ст.3 Гост 535-79 L=922	1	13,0кг
	3		Стяжка Швеллер 12 Гост 8240-72 Ст.3 Гост 535-79 L=310	1	3,2кг
	4		Платик 20x40x40 Ст.3 Гост 380-71	8	0,2кг
	5		Стяжка Уголок 5-50x50x5 Гост 8503-72 Ст.3 Гост 535-79 L=267	2	1,0кг
	6		Стяжка Швеллер 16 Гост 8240-72 Ст.3 Гост 535-79 L=267	1	3,7кг

ТМ 99. 02. 01. 60				
Изм	Лист	И докум	Подпись	Дата
Разроб	Колсакова	Корп		
Проб	Вайнштейн			
Рис эр	Смирнов			
И контр	Солодцова			
Учт	Явдеев			

Рома		
Лит	Лист	Листов
Т	3	
Госстрой СССР СНОВАВОДИТЕЛЬНЫЙ ПРОЕКТ г. Москва		
Чертеж общего вида		

Формат А4

Формат Экз	Лист	Обозначение	Наименование	Кол.	Приме- чание
	7		Боковина Швеллер 16 Гост 8240 72 Ст.3 Гост 535-79 L=648	1	9,2кг
	8		Поперечина Швеллер 12 Гост 8240-72 Ст.3 Гост 535-79 L=559	1	5,8кг
	9		Платик 18x40x40 Ст.3 Гост 380-71	4	0,2кг
	10		Плита Лист Б-10 Гост 19903-74 Ст.3 Гост 14637-79 280x180	1	3,9кг
	11		Платик 30x40x40 Ст.3 Гост 380-71	4	0,1кг
	12		Ребра Лист Б-10 Гост 19903-74 Ст.3 Гост 14637-79 50x180	2	0,7кг

ТМ 99. 02. 01. 60				
Изм	Лист	И докум	Подпись	Дата
Разроб	Колсакова	Корп		
Проб	Вайнштейн			
Рис эр	Смирнов			
И контр	Солодцова			
Учт	Явдеев			

Рома		
Лит	Лист	Листов
Т	3	
Госстрой СССР СНОВАВОДИТЕЛЬНЫЙ ПРОЕКТ г. Москва		
Чертеж общего вида		

Формат А4

66 50 5НБ12

Формат Экз	Лист	Обозначение	Наименование	Кол.	Приме- чание
			<u>Детали</u>		
	1		Стойка Лист Б-250 Гост 19903-74 Ст.3 Гост 14637-79 74x545	1	7,9кг
	2		Ребра Лист Б-120 Гост 19903-74 Ст.3 Гост 14637-79 154x274	2	3,95кг
	3		Основание Лист Б-16,0 Гост 19903-74 Ст.3 Гост 14637-79	1	21,5кг
	4		Панель Лист Б-520 Гост 19903-74 Ст.3 Гост 14637-79	2	22,6кг
	5		Крышка Лист Б-520 Гост 19903-74 Ст.3 Гост 14637-79	4	5 кг
	6		Втулка Ст.3 Гост 380-71	1	15 кг

ТМ 99. 02. 02. 60				
Изм	Лист	И докум	Подп	Дата
Разроб	Колсакова	Корп		
Проб	Вайнштейн			
Рис эр	Смирнов			
И контр	Солодцова			
Учт	Явдеев			

Корпус		
Лит	Лист	Листов
Т	3	
Госстрой СССР СНОВАВОДИТЕЛЬНЫЙ ПРОЕКТ г. Москва		
Чертеж общего вида		

Формат А4

Формат Экз	Лист	Обозначение	Наименование	Кол.	Приме- чание
			<u>Стандартные изделия</u>		
	9		Гайка М165 Гост 5915-70	8	
	10		Шайба 16 65Г Гост 6402-70	8	
	11		Шпилька М16-60x2058 Гост 22036-76	8	

ТМ 99. 02. 02. 60				
Изм	Лист	И докум	Подпись	Дата
Разроб	Колсакова	Корп		
Проб	Вайнштейн			
Рис эр	Смирнов			
И контр	Солодцова			
Учт	Явдеев			

Корпус		
Лит	Лист	Листов
Т	3	
Госстрой СССР СНОВАВОДИТЕЛЬНЫЙ ПРОЕКТ г. Москва		
Чертеж общего вида		

Формат А4



Типовой проект 902-2-40887 Амблан 12

Формат	Зона	Поз	Обозначение	Наименование	кол	примечание
				Чертежи общего вида		
*)		1	ТМ.99.03.01.80	Скребок	1	2А3,А4,А4
*)		2	ТМ.99.03.02.80	Скребок	1	2А3,А4,А4
		3		Рама	1	193кг
		4		Каток	2	220кг
		5		Кромочейник ножовочный	2	1кг
				<u>Детали</u>		
		7		Вал		
				Круц 870гост 2590-71 Ст 3 гост 535-79	2	7,0кг
		8		Оседержатель		
				Лист Б-10 гост 19903-74 Ст 3 гост 14637-79	4	0,2кг
		9		Крышка		
				Сталь 35 гост 1050-74	4	2,3 кг
		10		Корпус		
				Ст 3 гост 380-71	4	7,7 кг
		11		Прокладка φ200/φ95		
				Картон прокладочный		
				8*05 гост 9347-74	4	0,12кг
		12		Лято		
				Ст 3 гост 380-71	2	3 кг
ТМ.99.03.00.80						
Изм	Лист	И докум	Подпись	Дата		
Разраб	Солдатова	Лист	Лист	Листов		
Проб	Волнишев	Лист	Лист	Листов		
И комп	Смирнов	Лист	Лист	Листов		
Чтв	Авдеев	Лист	Лист	Листов		
				Тележка правая		
				Чертеж общего вида		
				Госстрой СССР		
				СООБЩЕСТВЕННЫЙ ПРОЕКТ		
				г. Москва		
Формат А4						

Формат	Зона	Поз	Обозначение	Наименование	кол	примечание
		13		Винт		
				Ст.3 гост 380-71	2	6 кг
				<u>Стандартные изделия</u>		
				Болты по гост 7798-70		
		16		М 20 × 35, 58, 0115	32	
		17		М 24 × 40, 58, 0115	8	
				Гайки по гост 5915-70		
		18		М 10 5, 0115	4	
		19		М 24 5, 0115	8	
				Шайбы по гост 6402-70		
		20		20 65г. 0115	32	
		21		24 65г. 0115	16	
		22		Шайбы 24×4, 02 0115		
				гост 11371-78	2	
				Шпильки по гост 22032 76		
		23		М 10-69 × 25, 58, 0115	4	
		24		М 24-69 × 75, 58, 0115	8	
		25		Штифт 12 п 6 × 60		
				гост 3128-70	8	
		27		Подшипник 46212		
				гост 831-75	4	
ТМ.99.03.00.80						
Изм	Лист	И докум	Подпись	Дата		
Разраб	Солдатова	Лист	Лист	Листов		
Проб	Волнишев	Лист	Лист	Листов		
И комп	Смирнов	Лист	Лист	Листов		
Чтв	Авдеев	Лист	Лист	Листов		
Формат А4						

Формат	Зона	Поз	Обозначение	Наименование	кол	примечание
		28		Кольцо СП 66-49-6		
				гост 6308-71	4	
		29		Мосленка 11 46		
				гост 19863-74	2	
ТМ 99 03.00 80						
Изм	Лист	И докум	Подпись	Дата		
Разраб	Солдатова	Лист	Лист	Листов		
Проб	Волнишев	Лист	Лист	Листов		
И комп	Смирнов	Лист	Лист	Листов		
Чтв	Авдеев	Лист	Лист	Листов		
Формат А4						

Формат	Зона	Поз	Обозначение	Наименование	кол	примечание
				<u>Детали</u>		
		1		Основание L=650		
				Уголок Б-90×56×5,5 гост 8510 72 Ст 3 гост 535-79	1	4,0 кг
		2		Накладка		
				Лист Б-60 гост 19903-74 Ст 3 гост 14637 79		
				109 × 65	2	0,3 кг
		3		Ребра		
				Лист Б-60 гост 19903-74 Ст 3 гост 14637-79	1	2,0 кг
		4		Основание L=350		
				Уголок Б-90×56×5,5 гост 8510 72 Ст 3 гост 535-79	1	2,16 кг
		5		Накладка		
				Лист Б 60 гост 19903-74 Ст 3 гост 14637-79	1	4,9 кг
		6		Скребок		
				Пластину I, лист ТМКШ-С-16 гост 7338-77		
				60 × 650	1	1,0 кг
		7		Накладка		
				Лист Б-60 гост 19903-74 Ст.3 гост 14637-79		
				650 × 30	1	0,9 кг
ТМ.99.03.01.80						
Изм	Лист	И докум	Подпись	Дата		
Разраб	Солдатова	Лист	Лист	Листов		
Проб	Волнишев	Лист	Лист	Листов		
И комп	Смирнов	Лист	Лист	Листов		
Чтв	Авдеев	Лист	Лист	Листов		
				Скребок		
				Чертеж общего вида		
				Госстрой СССР		
				СООБЩЕСТВЕННЫЙ ПРОЕКТ		
				г. Москва		
Формат А4						

Лист 50-51612

Изм и лист Подпись и дата

Типовой проект 902-2-428 В/1 Альбом V

Имеются ли данные взамен указанных или не требуются подписи и дата

Формат	Зона	Лист	Обозначение	Наименование	Примечание
		8		Ушко Лист Б-5,0 ГОСТ 19903-74 Ст.З ГОСТ 14637-79	4 0,18к2
			Стандартные изделия		
		11		Болт М10×40.5В.0115 ГОСТ 7798-70	8
		12		Гайка М10.5 0115 ГОСТ 5915-70	8
		13		Шайба 10.65Г 0115 ГОСТ 6402-70	8
		14		Шпунт 6.3×40 ГОСТ 397-79	1
		15		Ось 22-20h12×105 Ст.З ГОСТ 9650-71	1

И.М.Ист. № док.им. Подпись Дата

ТМ.99.03.0180 Лист 3

Копиробал Доценко Формат А4

Имеются ли данные взамен указанных или не требуются подписи и дата

Формат	Зона	Лист	Обозначение	Наименование	кол.	Примечание
				Детали		
		1		Основание L= 650 Уголок Б-90×56×55 ГОСТ 8907 Ст.З ГОСТ 535-79	1	4,0к2
		2		Накладка Лист Б-60 ГОСТ 19903-74 Ст.З ГОСТ 14637-79		
				109×65	2	0,3к2
		3		ребро Лист Б-60 ГОСТ 19903-74 Ст.З ГОСТ 14637-79	1	2,0к2
		4		Основание L= 350 Уголок Б-90×56×55 ГОСТ 8907 Ст.З ГОСТ 535-79	1	2,16к2
		5		Накладка Лист Б-60 ГОСТ 19903-74 Ст.З ГОСТ 14637-79	1	4,9к2
		6		Скребок Пластина I, лист ТМКЩ-С-16 ГОСТ 1338-77 60×650	1	1,0к2
		7		Накладка Лист Б-60 ГОСТ 19903-74 Ст.З ГОСТ 14637-79 650×30	1	0,9к2

И.М.Ист. № док.им. Подпись Дата

ТМ.99.03.02.80

Скребок  
Чертеж общего вида

И.М.Ист. Лист Листов  
ТМ.99.03.02.80 2  
Ростроп ссср  
СОВЗВОДОКАНАЛПРОЕКТ  
2 Москва

Копиробал Доценко Формат А4

Имеются ли данные взамен указанных или не требуются подписи и дата

Обозначение	Наименование	Примечание
8	Ушко Лист Б-5,0 ГОСТ 19903-74 Ст.З ГОСТ 14637-79	4 0,18к2
	Стандартные изделия	
11	Болт М10×40.5В.0115 ГОСТ 7798-70	8
12	Гайка М10.5 0115 ГОСТ 5915-70	8
13	Шайба 10.65Г 0115 ГОСТ 6402-70	8
14	Шпунт 6.3×40 ГОСТ 397-79	1
15	Ось 22-20h12×105 Ст.З ГОСТ 9650-71	1

И.М.Ист. № док.им. Подпись Дата

ТМ.99.03.02.80 Лист 3

Копиробал Доценко Формат А4

Имеются ли данные взамен указанных или не требуются подписи и дата

Обозначение	Наименование	Примечание
	Чертежи общего вида	
1	ТМ.99.03.01.80	Скребок 1 2,03,04,04
2	ТМ.99.03.02.80	Скребок 1 1,03,04,04
3		Рама 1 193к2
4		Каток 2 220к2
	Детали	
7	Вал Круг В70 ГОСТ 2590-71 Ст.З ГОСТ 535-79	2 7,0к2
8	Оседержатель Лист Б-10 ГОСТ 19903-74 Ст.З ГОСТ 14637-79	4 0,2к2
9	Крышка Сталь 35 ГОСТ 1050-74	4 2,3к2
10	Корпус Ст.З ГОСТ 380-71	4 7,7к2
11	Прокладка φ20 φ95 Картон прокладочный S-05 ГОСТ 934Т-74	4 0,12к2
12	Ляга Ст.З ГОСТ 380-71	2 3к2

И.М.Ист. № док.им. Подпись Дата

ТМ.99.04.00.80

Тележка левая  
Чертеж общего вида

И.М.Ист. Лист Листов  
ТМ.99.04.00.80 2  
Ростроп ссср  
СОВЗВОДОКАНАЛПРОЕКТ  
2 Москва

Копиробал Доценко Формат А4

Тилобой проект 902-2-42887Альбом V

Формат	Зона	Поз	Обозначение	Наименование	кол	Примечание
		13		Винт Ст.З ГОСТ 380-71	2	6 кг
<u>Стандартные изделия</u>						
		16		Болты по ГОСТ 1198-70 М 20 x 35.58.0115	32	
		17		М 24 x 40.58.0115	8	
		18		Гайки по ГОСТ 5915-70 М 10.5.0115		
		19		М 24.5.0115		
		20		Шайбы по ГОСТ 6402-70 20.65Г.0115	32	
		21		24.65Г.0115	16	
		22		Шайба 24x4.02.0115 ГОСТ 11371-78	2	
		23		Шпилька по ГОСТ 22032-76 М 10-69x25.58.0115	4	
		24		М 24-69x15.58.0115	8	
		25		Штифт 12п6x60 ГОСТ 3128-70	8	
		27		Подшипник 46212 ГОСТ 831-75	4	
ТМ.99.04.00 60						Лист 3

Копировал Доценко Формат А4

Формат	Зона	Поз	Обозначение	Наименование	кол	Примечание
		28		Кольцо СП 66-49-6 ГОСТ 6308-71	4	
		29		Масленка 1.1 ЦБ ГОСТ 19853-74	2	
ТМ.99.04.00 60						Лист 4

Копировал Доценко Формат А4

Шиб № подл. Подпись и дата / Шиб № подл. Подпись и дата

Шиб № подл. Подпись и дата / Шиб № подл. Подпись и дата

Формат	Зона	Поз	Обозначение	Наименование	кол	Примечание
<u>Чертежи общего вида</u>						
		1		Карлус	1	4,0 кг
		2		Направляющая	1	0,34 кг
		3		Кронштейн	1	0,47 кг
<u>Детали</u>						
		4		Штак Круг 816 ГОСТ 2590-71 Ст.З ГОСТ 535-79	1	0,7 кг
		5		Планка Лист Б-8 ГОСТ 19903-74 Ст.З ГОСТ 14637-79	1	0,07 кг
		6		Пружина Пружина -198 ГОСТ 13768-68 L=283	1	2,2 кг
		7		Плита Лист Б-8 ГОСТ 19903-74 Ст.З ГОСТ 14637-79		
		8		95 x 50 Прокладка Лист Б-6 ГОСТ 19903-74 Ст.З ГОСТ 14637-79	1	0,03 кг
ТМ 99.05.00 60						Лист 3

Копировал Доценко Формат А4

Формат	Зона	Поз	Обозначение	Наименование	кол	Примечание
		9		Пленка Лист Б-6.0 ГОСТ 19903-74 Ст.З ГОСТ 14637-79	1	0,03 кг
<u>Стандартные изделия</u>						
		11		Болты ГОСТ 1198-70 М 6 x 16 58	3	
		12		М 10 x 35 58	4	
		13		Гайки ГОСТ 5915-70 М 16 5	1	
		14		М 10 5	4	
		15		М 5 5	4	
		16		Шайбы ГОСТ 6402-70 10 65Г	4	
		17		6 65Г	3	
		18		5 65Г	4	
		19		Шпилька М 5-69 x 55.58 ГОСТ 22034-76	4	
ТМ 99.05.00 60						Лист 3

Копировал Доценко Формат А4

Шиб № подл. Подпись и дата / Шиб № подл. Подпись и дата

Шиб № подл. Подпись и дата / Шиб № подл. Подпись и дата

Изм Лист № докум Подпись Дата  
Разраб Корсакова  
Подобр Вахитов  
Рис ЗБ Смирнов  
И контр Овдатова  
Литб Абдеев

Лит Лист Листов  
И 1 - 2  
Динамометр  
Чертеж общего вида  
ГОСТР ИССР  
СОЮЗВОДКАЧПРОЕК КТ  
2 Москва

21913-05 42

Титлов од проект 502-2-120-87

Име и презиме и дата Взаим и дата Имя и дата Подпись и дата

Формат Зона	Лист	Обозначение	Наименование	Кол	Примечание
			<u>Детали</u>		
	1		Труба Труба 325x8 ГОСТ 10704-76 Д ГОСТ 10705-76 L = 11324	1	7,0 кг
	2		Заглушка Лист Б-6,0 ГОСТ 19903-74 Ст.3 ГОСТ 14637-79 φ 345	2	4,4 кг
	3		Ребро Лист Б-6,0 ГОСТ 19903-74 Ст.3 ГОСТ 14637-79	6	1,5 кг
	4		Опора Уголок Б-100x100x6 ГОСТ 8509-72 Ст.3 ГОСТ 535-79 L = 140	3	1,4 кг
	5		Ребро Лист Б-6,0 ГОСТ 10704-76 Ст.3 ГОСТ 14637-79	4	1,5 кг
	6		Плита Лист Б-5,0 ГОСТ 10704-76 Ст.3 ГОСТ 14637-79 400 x 460	2	8,7 кг

TM.99.06.00 ВД

Изм	Лист	№ докум	Подпись	Дата
Разраб		Еренина	<i>Еренина</i>	
Проб		Войничейн	<i>Войничейн</i>	
Рук пр		Смирнов	<i>Смирнов</i>	
И контр		Корсаков	<i>Корсаков</i>	
Утв		Явдеев	<i>Явдеев</i>	

Труба и лосборная  
Чертеж общего вида  
Лист 1 Лист 2 Листов 2  
Госстрой СССР  
СВНЗВБ ДОКЛАД ПРОЕКТ  
г Москва

Формат А4

Формат Зона	Лист	Обозначение	Наименование	Кол	Примечание
	7		Кольцо Лист Б-4,0 ГОСТ 19903-74 Ст.3 ГОСТ 16523-70	2	6,1 кг
	8		Патрубок Труба 159x6 ГОСТ 10704-76 Д ГОСТ 10705-80 L = 80	1	1,8 кг
	9		Крышка Лист Б-6,0 ГОСТ 19903-74 Ст.3 ГОСТ 14637-79 φ 230	1	1,8 кг
	10		Отвод 45° ГОСТ 17375-77	1	
	11		Фланец I-200-2,5 Ст.3 ГОСТ 12820-80	4	

TM.99.06.00 ВД

Име и презиме и дата Взаим и дата Имя и дата Подпись и дата

Изм	Лист	№ докум	Подпись	Дата
-----	------	---------	---------	------

Формат А4

50-51612

Име и презиме и дата Взаим и дата Имя и дата Подпись и дата

Формат Зона	Лист	Обозначение	Наименование	Кол	Примечание
			<u>Детали</u>		
	1		Труба Труба 133x4 ГОСТ 8732-78 Д ГОСТ 10705-80 L = 8100	1	10,3 кг
	2		Патрубок Труба 76x4 ГОСТ 10704-76 Д ГОСТ 10705-80 L = 190	4	0,7 кг
	3		Патрубок Труба 133x4 ГОСТ 8732-78 Д ГОСТ 10705-80 L = 125	1	1,5 кг
	4		Насадка Труба 133x4 ГОСТ 8732-78 Д ГОСТ 10705-80 L = 800	1	10,1 кг
	5		Плита Лист Б-10,0 ГОСТ 19903-74 Ст.3 ГОСТ 14637-79 100 x 140	6	1,1 кг
	6		Заглушка Лист Б-4,0 ГОСТ 19903-74 Ст.3 ГОСТ 16523-70 φ 145	2	0,5 кг

TM.99.07.00 ВД

Изм	Лист	№ докум	Подпись	Дата
Разраб		Еренина	<i>Еренина</i>	
Проб		Войничейн	<i>Войничейн</i>	
Рук пр		Смирнов	<i>Смирнов</i>	
И контр		Корсаков	<i>Корсаков</i>	
Утв		Явдеев	<i>Явдеев</i>	

Воздуховод  
Чертеж общего вида  
Лист 1 Лист 2 Листов 2  
Госстрой СССР  
СВНЗВБ ДОКЛАД ПРОЕКТ  
г Москва

Формат А4

Формат Зона	Лист	Обозначение	Наименование	Кол	Примечание
			<u>Стандартные изделия</u>		
	7		Отвод 45° ГОСТ 17375-77	1	
	8		Фланец I-65-2,5 Ст.3 ГОСТ 12820-80	4	

TM.99.07.00 ВД

Име и презиме и дата Взаим и дата Имя и дата Подпись и дата

Изм	Лист	№ докум	Подпись	Дата
-----	------	---------	---------	------

Формат А4

Технический проект 902-2-402.37 Альбом №

Учеб. № 1001. Подпись и дата

Учеб. № 1001. Подпись и дата

Формат	Этап	№	Обозначение	Наименование	Кол.	Примечание
				<u>ПЕТЛИ</u>		
		1		Труба Труба 219 х 6 ГОСТ 10704-76 Д. ГОСТ 10705-80 L = 5900	1	204 кг
		2		Патрубок Труба 219 х 6 ГОСТ 10704-76 Д. ГОСТ 10705-80 L = 290	1	9,2 кг
		3		Воздуховод Труба 76 х 4 ГОСТ 10704-76 Д. ГОСТ 10705-80 L = 6037	1	43 кг
		4		Корпус Труба 620 х 7 ГОСТ 10704-76 Д. ГОСТ 10705-80 L = 450	1	49 кг
		5		Крышка Лист Б-6.0 ГОСТ 19903-74 Ст. 3 ГОСТ 14637-79 φ 640	1	13,1 кг
		6		Дно Лист Б-6.0 ГОСТ 19903-74 Ст. 3 ГОСТ 14637-79 φ 640	1	13,3 кг

ТМ 99. 08. 00. 60

Эрлицт  
Чертеж общего вида  
Лист 4  
Госстрой СССР  
С.О.З.В.О.Д.К.И.И.П.Р.Е.К.Т.  
г. Москва  
Формат А4

Формат	Этап	№	Обозначение	Наименование	Кол.	Примечание
		7		Упор 10 х 58 Лист Б-6.0 ГОСТ 19903-74 Ст. 3 ГОСТ 14637-79 10 х 58	2	0,03 кг
		8		Днище Труба 351 х 8 ГОСТ 18732-78 Д. ГОСТ 8731-74 L = 2595	1	45,3 кг
		9		СТЕНКА Лист Б-6.0 ГОСТ 19903-74 Ст. 3 ГОСТ 14637-79	4	26,5 кг
		10		Баковина Лист Б-6.0 ГОСТ 19903-74 Ст. 3 ГОСТ 14637-79	2	1 кг
		11		Плоская Ст. 3 ГОСТ 380-71	2	0,016 кг
		12		Скоба Ст. 3 ГОСТ 380-71	2	0,03 кг
		13		Ось Круг В10 ГОСТ 2590-71 Ст. 3 ГОСТ 535-79 L = 20	2	0,01 кг
		14		Подвеска Лист Б-6.0 ГОСТ 19903-74 Ст. 3 ГОСТ 14637-79 L = 160	2	0,1 кг
		15		Плоская Лист Б-6.0 ГОСТ 19903-74 Ст. 3 ГОСТ 14637-79	4	0,08 кг

ТМ 99. 08. 00. 60

Лист 4  
Формат А4

Формат	Этап	№	Обозначение	Наименование	Кол.	Примечание
		16		Скрепка Пластина I, лист ТМКЦ-С-5 х 50 х 2560- -1,3 ГОСТ 7388-77	1	1 кг
		17		Плоская Лист Б-3.0 ГОСТ 19903-74 Ст. 3 ГОСТ 16523-70 20 х 2560	2	4 кг
		18		Прокладка Пластина I, лист ТМКЦ-С-3 х 260 х 280- -1,3 ГОСТ 7338-77	1	0,16 кг

СТАНДАРТНЫЕ  
ИЗДЕЛИЯ

		19		Болты по ГОСТ 7798-70 М16 х 60 58 0115	8	
		20		М6 х 35 58 0115	2	
		21		Гайки по ГОСТ 5915-70 М16 5 0115	8	
		22		М6 5 0115	2	
		23		Шайба 16 02 0115 ГОСТ 11371-78	8	
		24		Шайба 6 65Г 0115 ГОСТ 6402-70	2	

ТМ 99. 08. 00. 60

Лист 5  
Формат А4

Формат	Этап	№	Обозначение	Наименование	Кол.	Примечание
		25		Заклепки по ГОСТ 10299-80 4 х 18,02	18	
		26		4 х 28,02	2	
		27		Отвод по ГОСТ 17375-77 90° 219 х 6	1	
		28		90° 76 х 3,5	2	
		29		Францы по ГОСТ 12820-80 1-65-25 Ст. 3	1	
		30		1-200-25 Ст. 3	3	

ТМ 99. 08. 00. 60

Лист 6  
Формат А4

Топовой проект 502-2-128.84 Андом 15

Име. и подп. Подпись и дата

Формат	Зона	Поз.	Обозначение	Наименование	Кол.	Примечание
				<u>Детали</u>		
		1		Труба Труба 219 x 6 ГОСТ 10704-76 Д ГОСТ 10705-76		
				L = 5900	1	204 кг
		2		Потрубок Труба 219 x 6 ГОСТ 10704-76 Д ГОСТ 10705-76		
				L = 190	1	6 кг
		3		Воздуховод Труба 76 x 4 ГОСТ 10704-76 Д ГОСТ 10705-76		
				L = 6037	1	43 кг
		4		Корпус Труба 630 x 7 ГОСТ 10704-76 Д ГОСТ 10705-76		
				L = 450	1	49 кг
		5		Крышка Лист Б-6.0 ГОСТ 19903-74 Ст.3 ГОСТ 14637-79		
				φ 640	1	13.1 кг
		6		Дно Лист Б-6.0 ГОСТ 19903-74 Ст.3 ГОСТ 14637-79		
				φ 640	1	13.3 кг
ТМ.99.09.00 В0						
Изм.	Лист	№ докум.	Подпись	Дата		
Разраб.	Солдатов	Вайнштейн			Лист	Лист
Проб.	Вайнштейн				1	3
Т. Контр.	Смирнов				Госстрой СССР	
Н. Контр.	Карсакова				союзоборка и проект	
Утв.	Явдеев				г. Москва	

Эрлифт  
Чертеж общего вида

Формат А4

Име. и подп. Подпись и дата

Формат	Зона	Поз.	Обозначение	Наименование	Кол.	Жол.
		7		Упор Лист Б-6.0 ГОСТ 19903-74 Ст.3 ГОСТ 14637-79		
				10 x 58	2	0.03 кг
		8		Днище Труба 351 x 8 ГОСТ 8732-78 Д ГОСТ 8731-74		
				L = 2540	1	36.3 кг
		9		Стенка Лист Б-6.0 ГОСТ 19903-74 Ст.3 ГОСТ 14637-79		
					4	26.5 кг
		10		Днище Труба 351 x 8 ГОСТ 8732-78 Д ГОСТ 8731-74		
				L = 568	1	8 кг
		11		Баковина Лист Б-6.0 ГОСТ 19903-74 Ст.3 ГОСТ 14637-79		
					2	1 кг
		12		Планка Ст.3 ГОСТ 535-79		
					2	0.018 кг
		13		Скоба Ст.3 ГОСТ 535-79		
					2	0.03 кг
		14		Ось Круг 810 ГОСТ 2590-77 Ст.3 ГОСТ 535-79		
				L = 20	2	0.01 кг
		15		Подвеска Лист Б-6.0 ГОСТ 19903-74 Ст.3 ГОСТ 14637-79		
					1	0.07 кг
ТМ.99.09.00 В0						
Изм.	Лист	№ докум.	Подпись	Дата		
Лист 4						

Формат А4

50-Е1516

Име. и подп. Подпись и дата

Формат	Зона	Поз.	Обозначение	Наименование	Кол.	Примечание
		16		Подвеска Лист Б-6.0 ГОСТ 19903-74 Ст.3 ГОСТ 14637-79		
				L = 190	1	0.11 кг
		17		Планка Лист Б-6.0 ГОСТ 19903-74 Ст.3 ГОСТ 14637-79		
					4	0.06 кг
		18		Скребок Пластину I, лист ТМКЦ-С-5 x 50 x 2560- -1.3 ГОСТ 7338-77		
					1	1 кг
		19		Планка Лист Б-3.0 ГОСТ 19903-74 Ст.3 ГОСТ 16523-70		
				20 x 2560	2	4 кг
		20		Прокладка Пластину I, лист ТМКЦ-С-3 x 260 x 260- -1.3 ГОСТ 7338-77		
					1	0.16 кг
<u>Стандартные изделия</u>						
		23		Болты по ГОСТ 7798-70 М16 x 60. 58. 0115		
					8	
		24		М6 x 35. 58. 0115		
					2	
		25		Гайки по ГОСТ 5915-70 М16. 5. 0115		
					8	
		26		М6. 5. 0115		
					2	
ТМ.99.09.00 В0						
Изм.	Лист	№ докум.	Подпись	Дата		
Лист 5						

Формат А4

Име. и подп. Подпись и дата

Формат	Зона	Поз.	Обозначение	Наименование	Кол.	Примечание
		27		Шайба 16. 02. 0115 ГОСТ 11371-78		
					8	
		28		Шайба 6. 65 Г. 0115 ГОСТ 6402-70		
					2	
				Защелпки по ГОСТ 299-80		
		29		4 x 18. 02		
					18	
		30		4 x 28. 02		
					2	
				Отводы по ГОСТ 17375-77		
		31		90° 219 x 6		
					1	
		32		90° 76 x 3.5		
					2	
				Фланцы по ГОСТ 12820-80		
		33		1-65-2.5 Ст.3		
					1	
		34		1-200-2.5 Ст.3		
					3	
ТМ.99.09.00 В0						
Изм.	Лист	№ докум.	Подпись	Дата		
Лист 6						

Формат А4

А л ь б о м 7  
Типовой проект 902-2-428.07

Формат Листа	Лист	Обозначение	Наименование	Кол.	Приме- чание
			<u>Детали</u>		
	1		Плита Лист Б-10.0 ГОСТ 19903-74 Ст.3 ГОСТ 14637-79 250 x 250	1	6,1 кг
	2		Ребро Лист Б-6.0 ГОСТ 19903-74 Ст.3 ГОСТ 14637-79 94 x 170	1	0,73 кг
	3		Ушко 205 x 140 Лист Б-10.0 ГОСТ 19903-74 Ст.3 ГОСТ 14637-79	2	2,1 кг
	4		Штанга Труба 89 x 6 ГОСТ 8732-78 д. ГОСТ 8731-74		
	5		Заглушка Лист Б-6.0 ГОСТ 19903-74 Ст.3 ГОСТ 14637-79 φ 76	1	0,21 кг
	6		Вал Круг 890 ГОСТ 2590-71 Ст.3 ГОСТ 535-79	1	6,0 кг
	7		Прокладка Картон прокладочный		

ТМ 99.11.00 60

Ралик.

Чертеж общего вида

Лист Лист Листов  
1 2  
Госстрой СССР  
СОНЗАВОДОКАНАЛПРОЕКТ  
г. Москва  
Формат А4

Шлб. № подл. Подпись и дата  
Взам. инв. № Шлб. № докум. Подпись и дата

Изм.	Лист	№ докум.	Подпись	Дата
Разраб.	Корсакова	Хорр		
Пров.	Вайнштайн	РЗ		
Рук.бр.	Смирнов	С		
И.контр.	Солдатова	С		
Утв.	Авдеев	И		

Формат Листа	Лист	Обозначение	Наименование	Кол.	Приме- чание
			S = 1,5 ГОСТ 9347-74 φ 165 / φ 110	2	0,03 кг
	8		Втулка Ст.3 ГОСТ 380-71 φ 110 / φ 98; L = 70	1	4,0 кг
	9		Бандаж шины Ст.3 ГОСТ 380-71 φ 188 h 11 / φ 168 h 8	1	4,9 кг
	10		Втулка Ст.3 ГОСТ 380-71 φ 168 S8 / φ 110 H7	1	12,4 кг
			<u>Стандартные изделия</u>		
	13		Болт М10 x 20.58.09 ГОСТ 7798-70	12	
	14		Гайка М24 x 1,5.09 ГОСТ 11871-80	1	
	15		Шайба 10.65Г.09 ГОСТ 6402-70	12	
	16		Шайба 24.09 ГОСТ 11872-80	1	
	17		Кольцо СР88-69-7 ГОСТ 6308-71	1	
	18		Крышка 2-110x71,5 ГОСТ 11641-73	1	
	19		Крышка 32-110 ГОСТ 18511-73	1	

ТМ 99.11.00 60

Шлб. № подл. Подпись и дата  
Взам. инв. № Шлб. № докум. Подпись и дата

Изм.	Лист	№ докум.	Подпись	Дата
Разраб.	Корсакова	Хорр		
Пров.	Вайнштайн	РЗ		
Рук.бр.	Смирнов	С		
И.контр.	Солдатова	С		
Утв.	Авдеев	И		

Формат А4

94 50-51612

Формат Листа	Лист	Обозначение	Наименование	Кол.	Приме- чание
	20		Подшипник 46212 ГОСТ 831-75	2	
			<u>Прочие изделия</u>		
	23		Шина массивная резинавая 250 x 125 x 168 ГОСТ 5883-76Е	1	3,85 кг

ТМ 99.11.00 60

Чертеж общего вида

Лист Лист Листов  
1 2  
Госстрой СССР  
СОНЗАВОДОКАНАЛПРОЕКТ  
г. Москва  
Формат А4

Шлб. № подл. Подпись и дата  
Взам. инв. № Шлб. № докум. Подпись и дата

Изм.	Лист	№ докум.	Подпись	Дата
Разраб.	Корсакова	Хорр		
Пров.	Вайнштайн	РЗ		
Рук.бр.	Смирнов	С		
И.контр.	Солдатова	С		
Утв.	Авдеев	И		

Формат Листа	Лист	Обозначение	Наименование	Кол.	Приме- чание
			<u>Детали</u>		
	1		Ребро Лист Б-8.0 ГОСТ 19903-74 Ст.3 ГОСТ 14637-79	2	0,4 кг
	2		Опора Швеллер 14 ГОСТ 8240-72 Ст.3 ГОСТ 535-79	1	5,1 кг
	3		Косынка Лист Б-8.0 ГОСТ 19903-74 Ст.3 ГОСТ 14637-79	8	0,25 кг
	4		Стойка Швеллер 14 ГОСТ 8240-72 Ст.3 ГОСТ 535-79	2	6,75 кг
	5		Стяжка Швеллер 14 ГОСТ 8240-72 Ст.3 ГОСТ 535-79	1	5,3 кг
	6		Кронштейн Лист Б-8.0 ГОСТ 19903-74 Ст.3 ГОСТ 14637-79	2	1,1 кг
	7		Ушко Лист Б-8.0 ГОСТ 19903-74 Ст.3 ГОСТ 14637-79	2	0,25 кг

ТМ 99.12.00 60

Стойка

Чертеж общего вида.

Лист Лист Листов  
1 2  
Госстрой СССР  
СОНЗАВОДОКАНАЛПРОЕКТ  
г. Москва  
Формат А4

Шлб. № подл. Подпись и дата  
Взам. инв. № Шлб. № докум. Подпись и дата

Изм.	Лист	№ докум.	Подпись	Дата
Разраб.	Корсакова	Хорр		
Пров.	Вайнштайн	РЗ		
Рук.бр.	Смирнов	С		
И.контр.	Солдатова	С		
Утв.	Авдеев	И		

Тулово проект 902-2-428.87 Альбом V

№ документа	№ листа	Обозначение	Наименование	Примечание
			Чертежи общего вида	
1			Рама	1 37 кг
2			Щит	1 33.5 кг
3			Маховик	1 3.8 кг
			<u>Детали</u>	
4			Фланец верхний	
			Лист Б-16.0 ГОСТ 19903-74 Ст. 3 ГОСТ 14637-79	1 1.2 кг
5			Фланец нижний	
			Лист Б-12.0 ГОСТ 19903-74 Ст. 3 ГОСТ 14637-79	1 0.9 кг
6			Бука подъемная	
			БР.ЯЖ 9-4 ГОСТ 493-79	1 0.6 кг
7			Правильная	
			регулирующая	
			Лист Б-05 ГОСТ 19903-74 Ст. 3 ГОСТ 16523-76	20 0.01 кг
8			Линейка	
			Лист Б-4.0 ГОСТ 19903-74 Ст. 3 ГОСТ 14637-79	
			830 x 40	1 1.0 кг

ТМ.100.01.00.00.80

Изм. Лист и докум.	Подпись	Дата	Затвор водослив 900 x 500	Лист	Лист	Листов
Разработчик Корсакова	Карп			1	2	
Проверил Войничев	В			Госстрой СССР		
Технический контроль Смирнов	С			СНХЗВОДОКАНАЛПРОЕКТ г. Москва		
Исполнитель Солодатов	С		Чертеж общего вида.	Формат А4		
Чтв. Абдеев	А					

№ документа	№ листа	Обозначение	Наименование	Кол.	Примеч.
9			Штанга		
			Сталь 45 ГОСТ 1050-74		
			L = 1050	1	3.3 кг
10			Стрелка		
			Лист Б-2.0 ГОСТ 19903-74 Ст. 3 ГОСТ 16523-70		
			L = 140 x 20	1	0.003 кг
11			Уголок		
			Уголок Б-50x50.5 ГОСТ 18903-72 Ст. 3 ГОСТ 535-79		
			L = 150	1	0.6 кг
			<u>Стандартные изделия</u>		
			Болты ГОСТ 7798-70		
12			M8 x 16.5. 0.115	1	
13			M10 x 25. 5. 0.115	2	
14			M12 x 45. 5. 0.115	2	
			Гайки ГОСТ 5915-70		
15			M8. 5. 0.115	1	
16			M10. 5. 0.115	2	
17			M12. 5. 0.115	2	
18			Ось 2-12x11x50 Ст. 3сп415		
			ГОСТ 9650-80	1	
19			Шайба 12.02. 0.115		
			ГОСТ 11371-78	3	
20			Шплинт 32x25.0. 0.115		
			ГОСТ 397-79	1	

ТМ.100.01.00.00.80

Изм. Лист и докум.	Подпись	Дата	Затвор водослив 900 x 500	Лист	Лист	Листов
				1	2	
				Госстрой СССР		
				СНХЗВОДОКАНАЛПРОЕКТ г. Москва		
			Чертеж общего вида.	Формат А4		

21.01.75 50-51

Изм. Лист и докум. Подпись Дата

№ документа	№ листа	Обозначение	Наименование	Кол.	Примечание
			Чертежи общего вида		
1			Рама	1 22.5 кг	
2			Щит	1 5.1 кг	
3			Маховик	1 3.8 кг	
			<u>Детали</u>		
4			Штанга L=1600		
			Сталь 45 ГОСТ 1050-74	1 6.0 кг	
5			Фланец верхний		
			Лист Б-16.0 ГОСТ 19903-74 Ст. 3 ГОСТ 14637-79	1 1.2 кг	
6			Фланец нижний		
			Лист Б-12.0 ГОСТ 19903-74 Ст. 3 ГОСТ 14637-79	1 0.9 кг	
7			Гайка подъемная		
			БР.ЯЖ 9-4 ГОСТ 493-79	1 0.6 кг	
8			Правильная		
			регулирующая		
			Лист Б-05 ГОСТ 19903-74 Ст. 3 ГОСТ 16523-70	20 0.01 кг	

ТМ.100.02.00.00.80

Изм. Лист и докум.	Подпись	Дата	Затвор щитовой 300 x 250	Лист	Лист	Листов
Разработчик Корсакова	Карп			1	2	
Проверил Войничев	В			Госстрой СССР		
Технический контроль Смирнов	С			СНХЗВОДОКАНАЛПРОЕКТ г. Москва		
Исполнитель Солодатов	С		Чертеж общего вида.	Формат А4		
Чтв. Абдеев	А					

№ документа	№ листа	Обозначение	Наименование	Кол.	Примечание
			<u>Стандартные изделия</u>		
11			Болт M12x45. 5. 0.115		
			ГОСТ 7798-70	2	
12			Гайка M12. 5. 0.115		
			ГОСТ 5915-70	2	
13			Ось 2-12x11x50 Ст. 3сп415		
			ГОСТ 9650-80	1	
14			Шайба 12.02. 0.115		
			ГОСТ 11371-78		
15			Шплинт 32x25.0. 0.115	1	

ТМ.100.02.00.00.80

Изм. Лист и докум.	Подпись	Дата	Затвор щитовой 300 x 250	Лист	Лист	Листов
				1	2	
				Госстрой СССР		
				СНХЗВОДОКАНАЛПРОЕКТ г. Москва		
			Чертеж общего вида.	Формат А4		