



Открытое акционерное общество
**Проектно-конструкторский и технологический
институт промышленного строительства
ОАО ПКТИпромстрой**



УТВЕРЖДАЮ

Генеральный директор

_____ А.В. Колобов

« » _____ 2008 г.

**ТЕХНОЛОГИЧЕСКАЯ КАРТА
НА ЭЛЕКТРОПРОГРЕВ ПРОВОЛОЧНЫМИ
И ПЛАСТИНЧАТЫМИ НАГРЕВАТЕЛЯМИ
МОНОЛИТНЫХ КОНСТРУКЦИЙ**

12-08 ТК

Главный инженер

_____ В.И. Сусов

Технологическая карта на электропрогрев монолитных конструкций проволочными и пластинчатыми нагревателями в металлической опалубке содержит организационно-технологические и технические решения по электропрогреву монолитных конструкций проволочными и пластинчатыми нагревателями в металлической опалубке, реализация которых при производстве бетонных (железобетонных) работ при отрицательных температурах воздуха должна способствовать ускорению работ, снижению затрат труда и повышению качества возводимых конструкций в зимних условиях.

В технологической карте приведены область применения, организация и технология выполнения работ, требования к качеству и приемке работ, калькуляция затрат труда, график производства работ, потребность в материально-технических ресурсах, решения по охране труда и технико-экономические показатели. Исходные данные и конструктивные решения, применительно к которым разработана карта, приняты с учетом требований СНиП, а также условий и особенностей, характерных для строительства в г. Москве.

Технологическая карта предназначена для инженерно-технических работников строительных и проектных организаций, а также производителей работ, мастеров и бригадиров, связанных с производством бетонных (железобетонных) работ.

Технологическая карта разработана в 1997 году творческим коллективом ОАО ПКТИпромстрой в составе – Ю.А. Ярымов (гл. инженер проекта, руководитель работы); И.Ю. Томова, А.И. Творогов к.т.н., В.Н. Холопов, Т.А. Григорьева, Л.В. Ларионова, И.Б. Орловская, Е.С. Нечаева (исполнители); А.Д. Мягков, к.т.н. (ответственный исполнитель от ЦНИИОМТП), и откорректирована в части применения нормативных документов в декабре 2008 г. сотрудниками Технического отдела ОАО ПКТИпромстрой М.И. Стронгиным и О.А. Савиной.

Авторы будут признательны за предложения и возможные замечания по составу и содержанию данной карты.

Контактный телефон/факс: (495) 614-36-49.

E-mail: info@pkti-promstroy.ru

<http://www.pkti.co.ru>

© ОАО ПКТИпромстрой

Настоящая «Технологическая карта на электропрогрев проволочными и пластинчатыми нагревателями монолитных конструкций» не может быть полностью или частично воспроизведена, тиражирована и распространена без разрешения ОАО ПКТИпромстрой

СОДЕРЖАНИЕ

| | |
|---|----|
| 1. Общие данные | 3 |
| 2. Организация и технология выполнения работ | 5 |
| 3. Требования к качеству и приемке работ | 16 |
| 4. Требования безопасности и охраны труда, экологической и пожарной безопасности | 18 |
| 5. Потребность в материально-технических ресурсах | 20 |
| 6. Техничко-экономические показатели | 21 |
| 7. Перечень используемой нормативно-технической литературы | 25 |

1 ОБЩИЕ ДАННЫЕ

1.1 Сущность электропрогрева монолитных конструкций проволочными и пластинчатыми нагревателями, установленными в металлической опалубке, заключается в передаче выделенного тепла от греющих поверхностей опалубки к прогреваемому бетону. Распределение тепла в самом бетоне конструкции происходит путем его теплопроводности.

1.2 Областью применения электропрогрева монолитных конструкций проволочными и пластинчатыми нагревателями (далее по тексту электропрогрев конструкций) в соответствии со СНиП 3.03.01-87 «Несущие и ограждающие конструкции» являются фундаменты под конструкции зданий и оборудование, массивные стены и т.п. с модулем поверхности $M_{п} = 3-6^*$; колонны, балки, прогоны, элементы рамных конструкций, свайные ростверки, стены, перекрытия с модулем поверхности $M_{п} = 6-10$; полы, перегородки, плиты перекрытий, тонкостенные конструкции с модулем поверхности $M_{п} = 10-20$, бетонирование которых может производиться при температуре воздуха до -40°C .

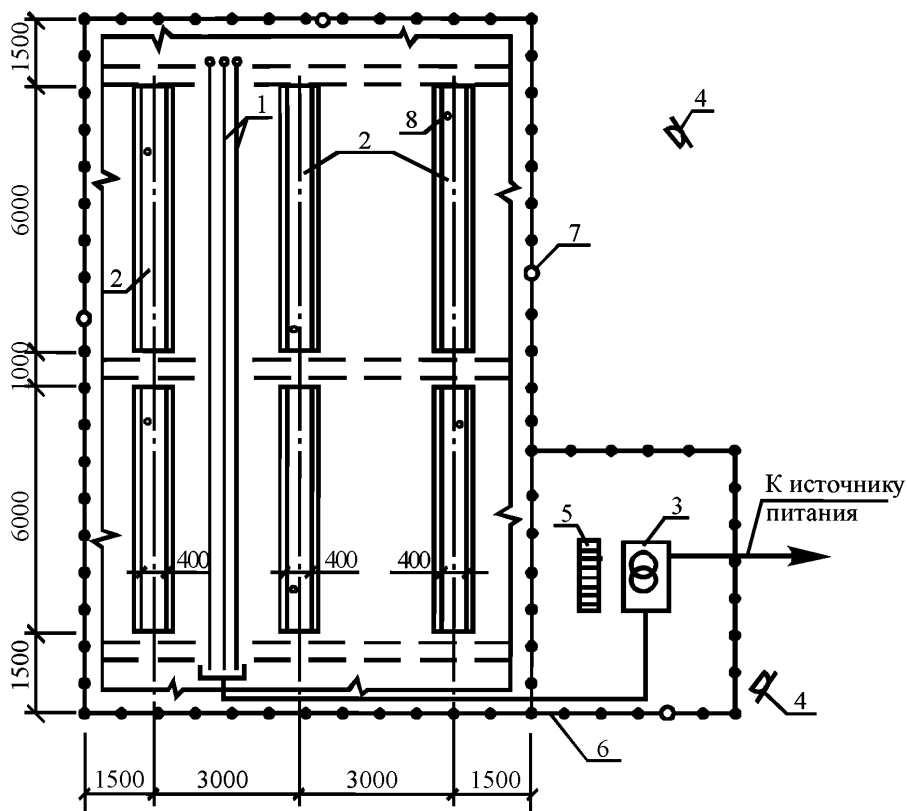
1.3 В технологической карте приводятся:

- схемы устройства и подключения проволочных и пластинчатых нагревателей;
- указания по подготовке конструкций к бетонированию и требования к готовности предшествующих работ и строительных конструкций;
- конструктивные решения опалубки, оборудованной проволочными и пластинчатыми нагревателями;
- схема организации рабочей зоны на время производства работ;
- методы и последовательность производства работ, описание процесса электропрогрева конструкций;
- расчет электрических параметров проволочных и пластинчатых нагревателей в зависимости от температуры наружного воздуха;
- профессиональный и численно-квалификационный состав рабочих;
- график выполнения работы и калькуляция трудовых затрат;
- указания по контролю качества и приемке работ;
- решения по безопасности и охране труда, экологической и пожарной безопасности;
 - потребность в необходимых материально-технических ресурсах, электротехническом оборудовании и эксплуатационных материалах;
- рекомендации по энергосбережению;

* Модуль поверхности бетонированной конструкции определяется отношением суммы площадей охлаждаемых поверхностей конструкций к ее объему и имеет размерность « M^1 ».

– технико-экономические показатели.

1.4 Расчет электрических параметров, численно-квалификационный состав рабочих, график работы и калькуляция трудовых затрат, а также потребность в необходимых ресурсах произведены применительно к электропрогреву 6-ти железобетонных балок сечением 400×400 мм, длиной 6 м с общим объемом бетона ~ 6 м³, показанным на рисунке 1.



1 – инвентарная 3-х фазная секция шинопроводов; 2 – обогреваемые балки перекрытия в металлической опалубке; 3 – трансформаторная подстанция КТП ТО-80-86; 4 – прожектор; 5 – диэлектрический коврик; 6 – инвентарное ограждение; 7 – сигнальная лампочка красного цвета; 8 – температурная скважина

Рисунок 1 – Схема организации рабочей зоны электропрогрева

1.5 Расчет электрических параметров электропрогрева произведен исходя из температуры наружного воздуха -20°C и достижения прочности монолитных конструкций к концу электротермической обработки не менее 70% от проектной при температуре изотермического выдерживания 65°C. Конструкция опалубки – металлическая, утепленная минераловатной плитой толщиной 50 мм с защитной крышкой из фанеры толщиной 3 мм. Гидроизоляция от-

крытых поверхностей – полиэтиленовая пленка, теплоизоляция – минераловатная плита толщиной 50 мм.

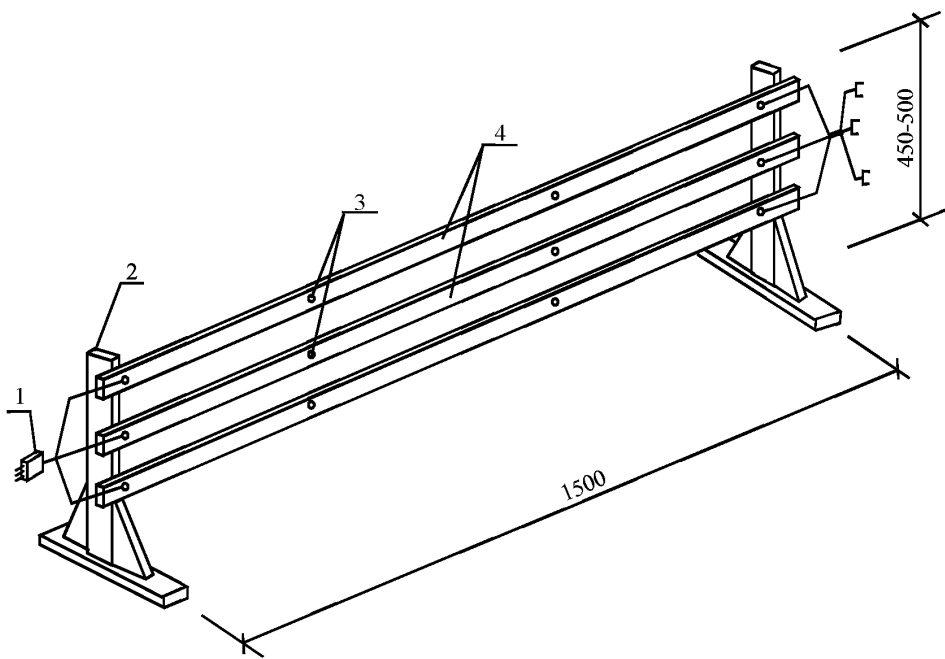
1.6 При привязке настоящей технологической карты к иным конструкциям и условиям строительства корректируются объемы работ, калькуляция трудовых затрат, потребность в материально-технических ресурсах и электрические параметры.

1.7 Карта предусматривает обращение ее в сфере информационных технологий с включением карты в базу данных по технологии и организации строительного производства автоматизированного рабочего места (АРМ) проектировщика, подрядчика и заказчика.

2 ОРГАНИЗАЦИЯ И ТЕХНОЛОГИЯ ВЫПОЛНЕНИЯ РАБОТ

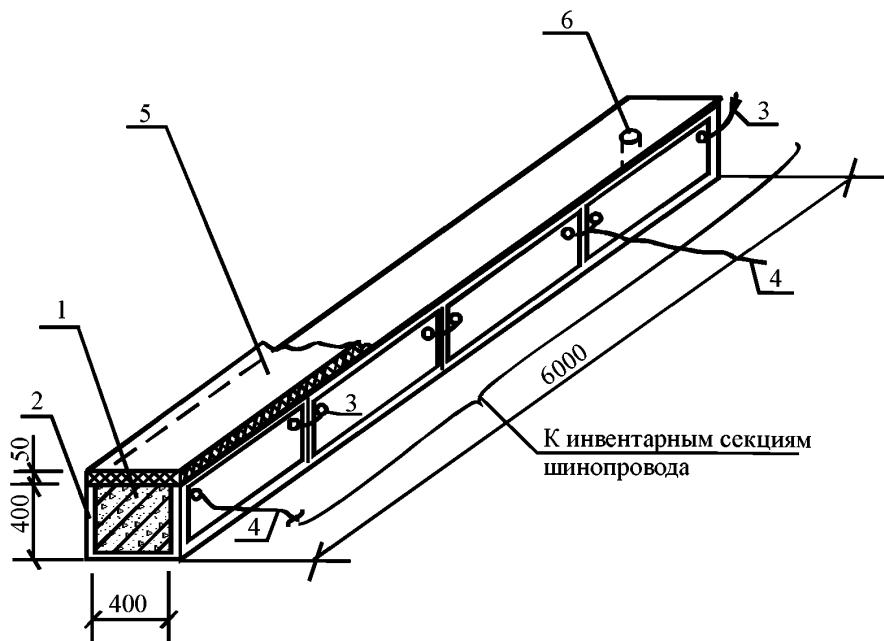
2.1 До начала работ по электропрогреву монолитных конструкций выполняют следующие подготовительные операции:

- устанавливают опалубку, арматуру при необходимости предварительно очистив от мусора, снега и наледи;
- на ровной площадке на расстоянии не более 25 м от участка электрообогрева конструкции, устанавливают комплектную трансформаторную подстанцию КТП ТО-80-86 или другие трансформаторы, используемые для этих целей;
- подключают КТП ТО-80-86 к питающей сети и опробывают на холостом ходу;
- устанавливают инвентарные секции шинопроводов, показанные на рисунке 2;
- устанавливают ограждение согласно схемы организации рабочей зоны, проводят сигнализацию и освещение рабочей зоны, согласно рисунку 1;
- выводы нагревателей металлических щитов опалубки соединяют между собой и подсоединяют к секции шинопровода, как показано на рисунке 3;
- секции шинопровода подсоединяют к комплектной трансформаторной подстанции КТП ТО-80-86 кабелем марки КРПТ 3×25 согласно электрической схеме электропрогрева, приведенной на рисунке 4;
- оборудуют рабочую зону в соответствии с требованиями по безопасности труда и проводят инструктаж;
- устанавливают в зависимости от температуры наружного воздуха электрические параметры обогрева и в течение 2-х часов производят предварительный отогрев опалубки и арматуры путем подачи напряжения на нагреватели. Электрические параметры электропрогрева приведены в таблицах 1 и 2.



1 – разъем; 2 – деревянная стойка; 3 – болты; 4 – токопроводы (полоса 3×40 мм)

Рисунок 2 – Инвентарная секция шинопроводов (крайняя секция)



1 – монолитная железобетонная балка; 2 – металлическая утепленная опалубка; 3 – перемычка из провода ПВ сеч. 2,5 мм²; 4 – провод для подключения нагревателя КРПТ 1×4 мм; 5 – гидро- тепло- изоляция – 50 мм, с закрытием фанерой – 3 мм; 6 – температурная скважина Ø20 мм h = 150-200 мм

Рисунок 3 – Принципиальная схема электропрогрева монолитной балки греющей опалубкой с пластинчатыми или проволочными нагревателями

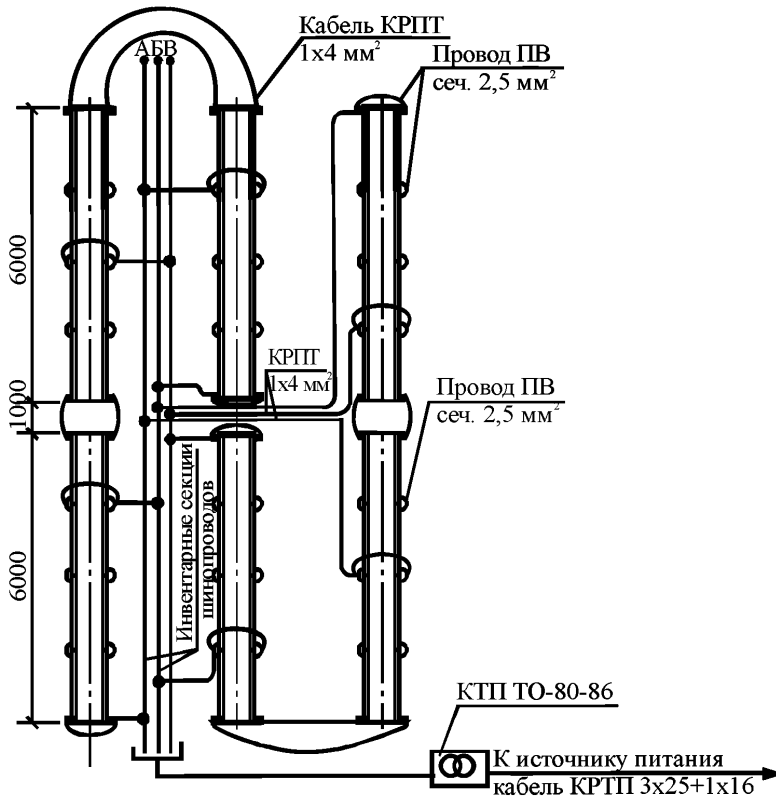


Рисунок 4 – Электрическая схема электропрогрева балок перекрытия греющей опалубкой с пластинчатыми или проволочными нагревателями

Таблица 1 – Электрические параметры электропрогрева проволочными нагревателями

| Температура наружного воздуха, °С | Напряжение питания, В | | Удельная мощность, Вт/м ² | | Сила тока, А на 3 щита | |
|-----------------------------------|-----------------------|-----------------------------------|--------------------------------------|------------------------------|------------------------|------------------------------|
| | в период разогрева | в период изотермического прогрева | в период разогрева | в период изотермич. прогрева | в период разогрева | в период изотермич. прогрева |
| -5 | 65 | 55 | 310 | 240 | 8,6 | 7,7 |
| -10 | 75 | 55 | 380 | 240 | 9,2 | 7,7 |
| -15 | 85 | 65 | 475 | 310 | 10,0 | 8,6 |
| -20 | 95 | 75 | 570 | 380 | 11,0 | 9,2 |

Таблица 2 – Электрические параметры электропрогрева пластинчатыми нагревателями

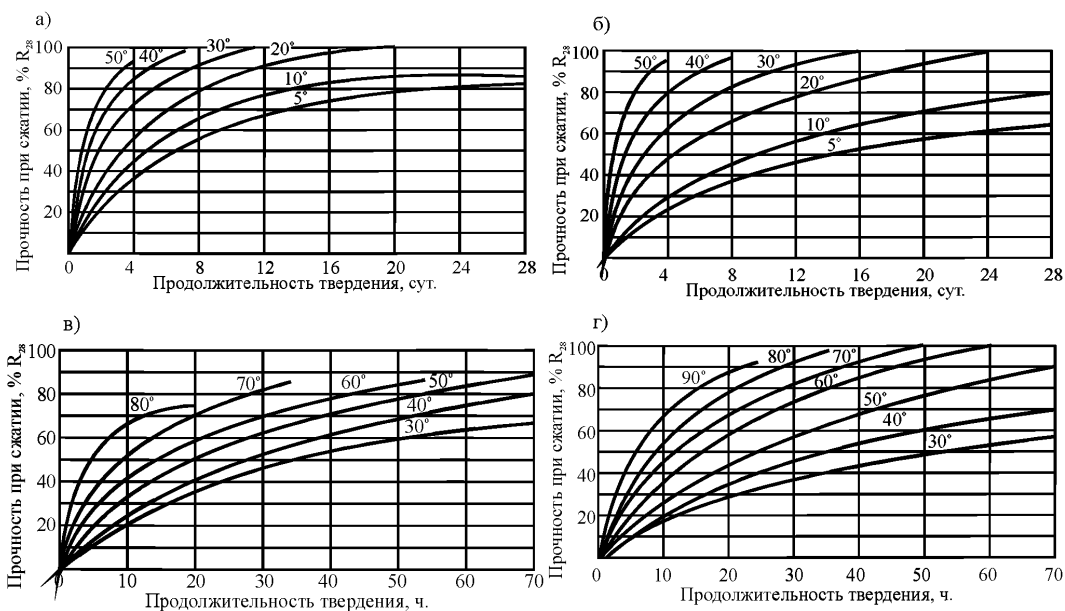
| Температура наружного воздуха, °С | Напряжение питания, В | | Удельная мощность, Вт/м ² | | Сила тока, А на 3 щита | |
|-----------------------------------|-----------------------|-----------------------------------|--------------------------------------|------------------------------|------------------------|------------------------------|
| | в период разогрева | в период изотермического прогрева | в период разогрева | в период изотермич. прогрева | в период разогрева | в период изотермич. прогрева |
| -5 | 65 | 55 | 310 | 250 | 8,6 | 8,2 |
| -10 | 75 | 55 | 400 | 250 | 9,6 | 8,2 |
| -15 | 85 | 65 | 560 | 310 | 12,0 | 8,6 |
| -20 | 95 | 75 | 620 | 400 | 13,0 | 9,6 |

2.2 После укладки бетонной смеси производят укрытие открытых поверхностей бетона гидроизоляцией (полиэтиленовая пленка) и теплоизоляцией (минераловатные маты толщиной 50 мм). Теплоизоляция сверху накрывается полиэтиленовой пленкой. Температура уложенного бетона принята 15°C.

2.3 Перед подачей напряжения на электронагреватели проверяют правильность их установки и подключения, качество контактов, расположение температурных скважин (или установленных термодатчиков), правильность укладки утеплителя.

Подают напряжение на электронагреватели в соответствии с электрическими параметрами, приведенными в таблицах 1 и 2.

Набор прочности бетона при различных температурах его выдерживания определяется графиком, приведенным на рисунке 5.



а, в – для бетона класса В25 на портландцементе марки 400-500;
б, г – для бетона класса В25 на шлакопортландцементе марки 300-400

Рисунок 5 – Кривые набора прочности бетоном при различных температурах его выдерживания

2.4 Пример определения прочности бетона по графику приведен ниже.

Пример: Определить прочность бетона в конструкции с $M_p = 4$ на портландцементе марки 400 при скорости подъема температуры 10°C в час, температуре изотермического прогрева 70°C, его продолжительности 12 ч и остывании со скоростью 5°C в час до конечной температуры 8°C.

Решение:

1 Определить величину относительной прочности за период подъема температуры:

продолжительность подъема температуры $\frac{70-10}{10} = 6$ ч

при средней температуре $\frac{70+10}{2} = 40^{\circ}\text{C}$

Для этого из точки «А» согласно рисунку 6 проводим перпендикуляр до пересечения с кривой прочности при 40°C (точка «Б»).

Величина прочности за время подъема температуры определяется проекцией точки «Б» на ось ординат (точка «В») и составляет 15 %.

Определяем прирост относительной прочности при изотермическом прогреве за 12 часов как проекцию участка (точки «Л» и «К») кривой прочности при 70°C (отрезок «ВЗ»), что соответствует 46 % R_{28} .

Определяем прирост прочности бетона за 12 часов остывания по кривой прочности при 38°C как проекцию участка «ЖГ» на ось ординат. Отрезок «ЗИ» соответствует 9 % R_{28} .

За весь цикл термообработки бетон приобретает прочность $15+46+9=70$ % R_{28} .

Для каждого конкретного состава бетона строительной лабораторией должен быть уточнен на опытных образцах-кубах оптимальный режим выдерживания.

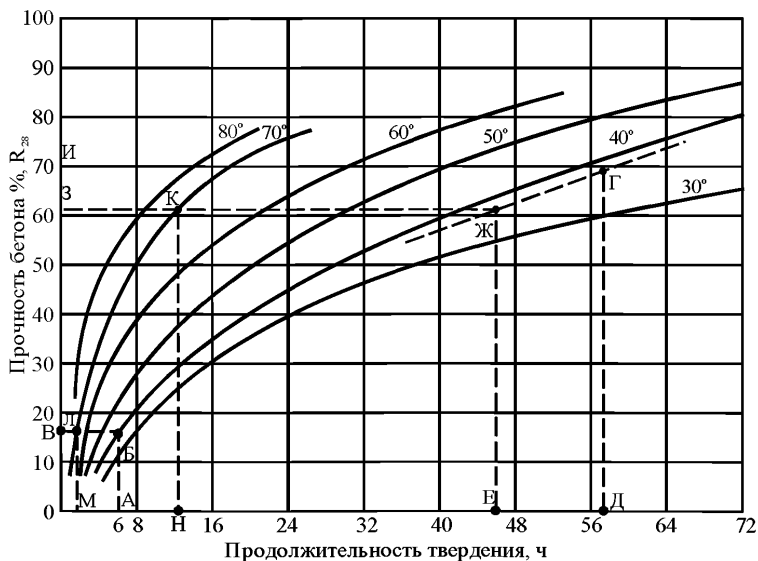


Рисунок 6 – Пример определения прочности бетона по графику

2.5 Каждые два часа изотермического прогрева техническими термометрами или термодатчиками измеряют температуру бетона.

2.6 Прогрев бетонной смеси в конструкции осуществляют в соответствии с приведенным на рисунке 7 графиком при скорости подъема температуры $5^{\circ}\text{C}/\text{час}$. В период разогрева температура бетона контролируется не реже, чем через 1 час.

Разогрев бетонной смеси и изотермическую выдержку осуществляют посредством греющей опалубки в соответствии с расчетными параметрами по таблицам 1 и 2.

Остывание бетона происходит самопроизвольно после отключения напряжения, однако демонтаж электрооборудования производят после окончания периода остывания во избежание внезапного резкого понижения температуры бетона.

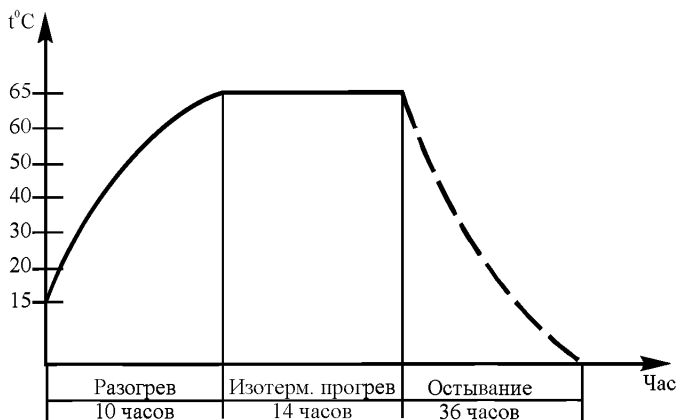


Рисунок 7 – График прогрева бетонной смеси

Прогрев бетонной смеси ведется посредством греющей металлической опалубки, оборудованной проволочными или пластинчатыми нагревателями, как показано на рисунках 8, 9, 10, 11 и 12.

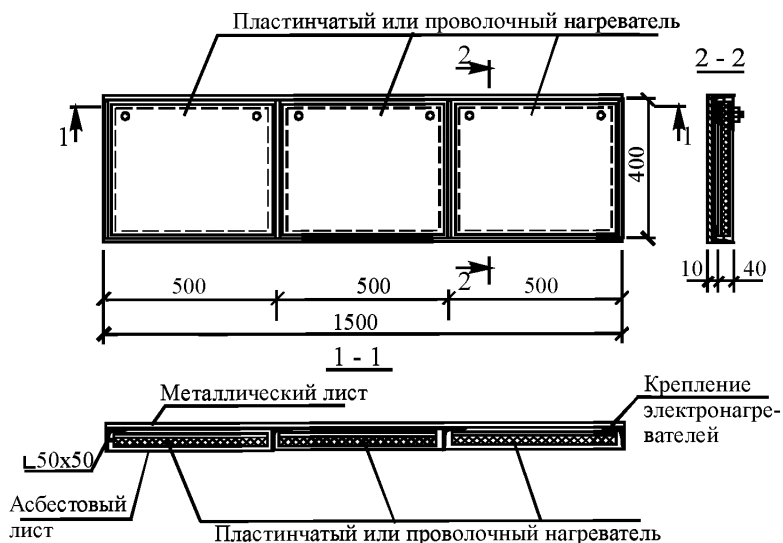
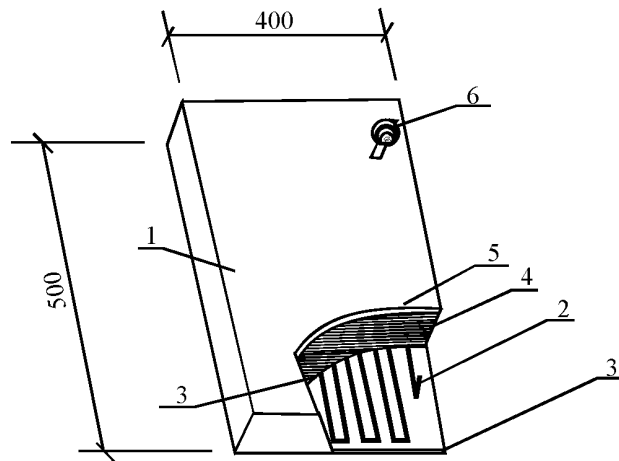


Рисунок 8 – Расстановка нагревателей на стальных щитах опалубки



1 – пластинчатый нагреватель; 2 – зигзаг из стальной ленты сеч. 10×0,2 мм; 3 – асбестовый лист 500×400×8 мм – 2 шт.; 4 – минераловатная плита $\delta = 59$ мм (500×400); 5 – фанера – 3 мм (500×400); 6 – болтовой контакт

Рисунок 9 – Секция пластинчатого нагревателя

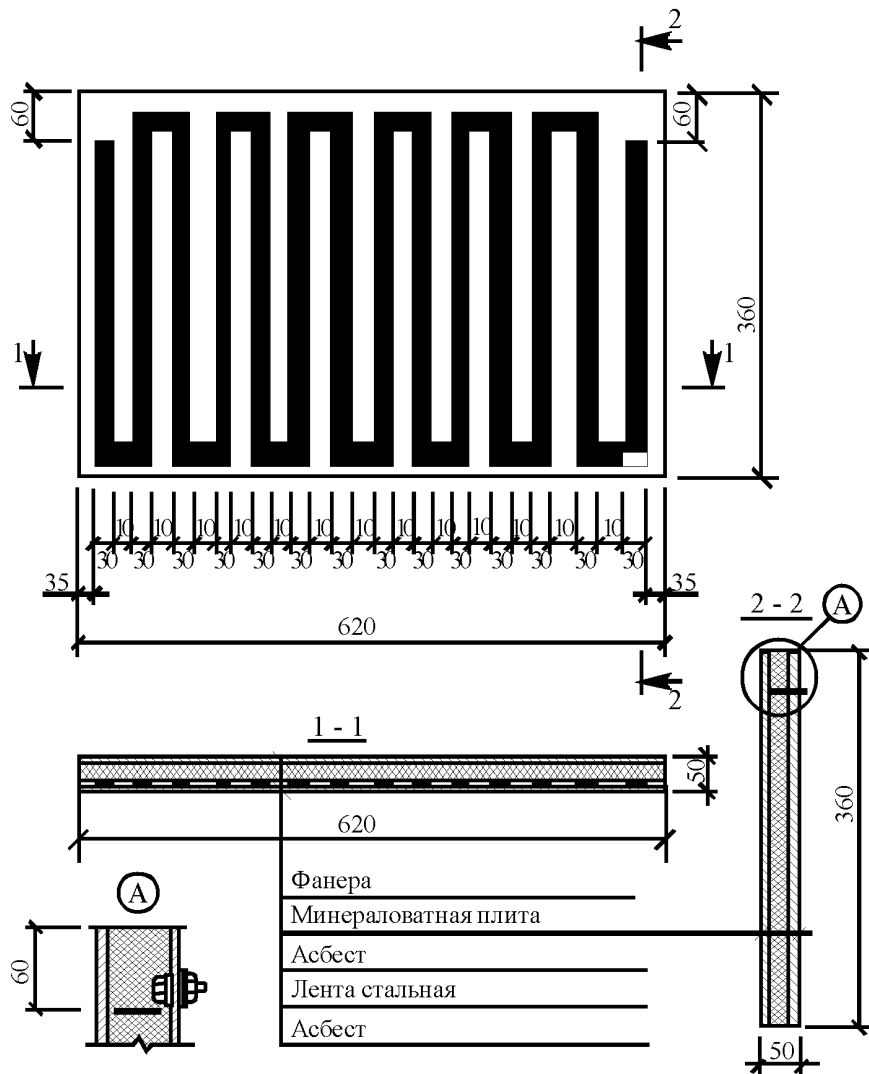
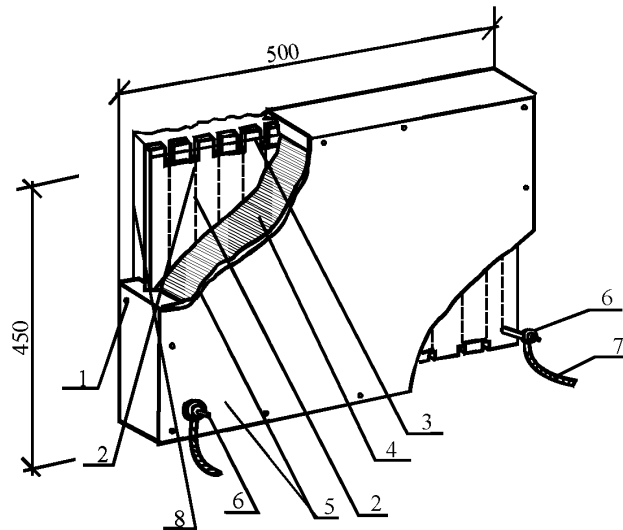


Рисунок 10 – Пластинчатые нагреватели для прогрева монолитных конструкций в металлической опалубке



1 – проволочный электронагреватель; 2 – стальная проволока $\varnothing 1,2$ мм; 3 – асбестоцементный лист; 4 – минераловатная плита ($\delta = 59$ мм); 5 – фанера водостойкая $\delta = 3$ мм; 6 – болтовой контакт; 7 – провод для подключения электронагревателя; 8 – стеклоткань

Рисунок 11 – Секция проволочного нагревателя

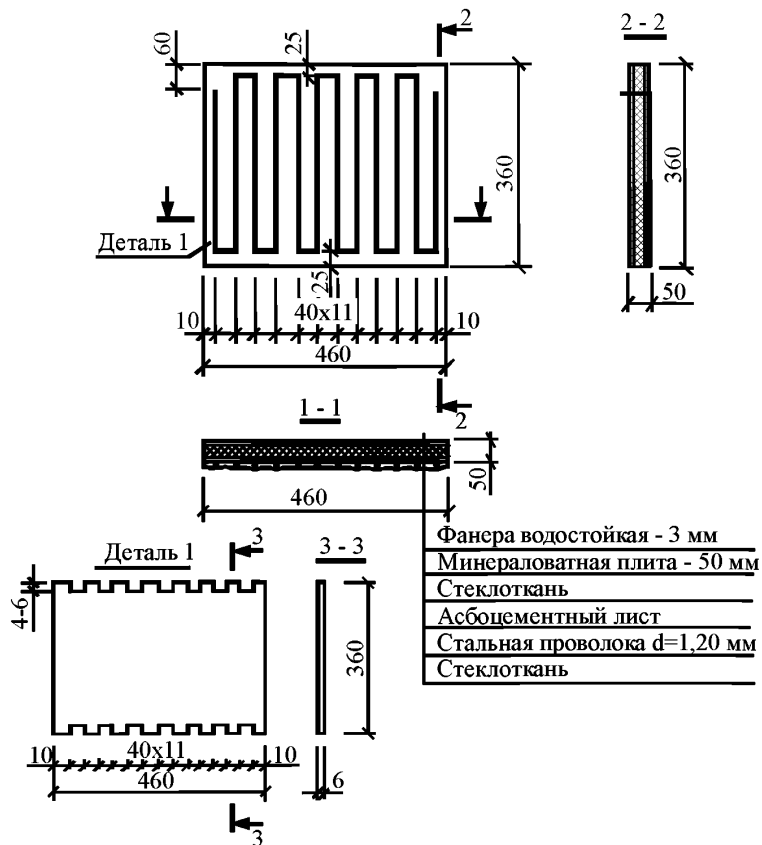


Рисунок 12 – Проволочные нагреватели для обогрева монолитных конструкций в металлической опалубке

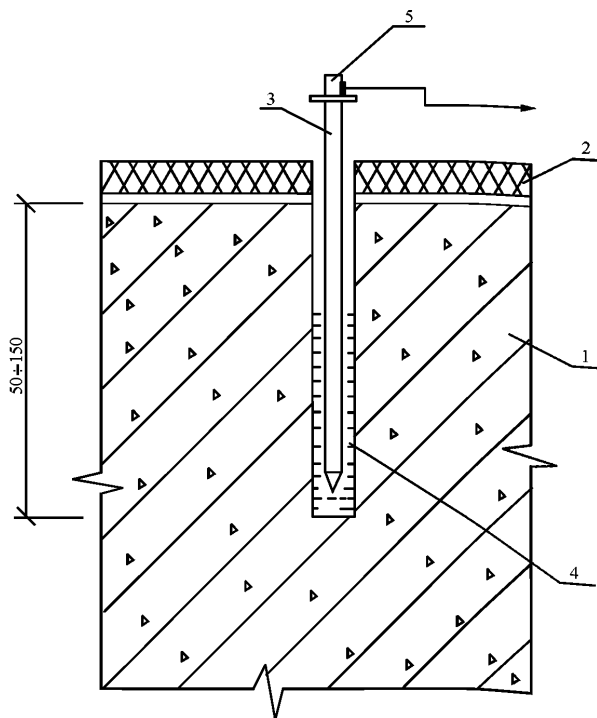
2.7 В период подъема температуры, на стадии изотермического прогрева, а также после каждого переключения напряжения необходимо следить за показаниями измерительных приборов, состоянием контактов и отпаек.

2.8 Скорость разогрева бетона регулируют повышением или понижением напряжения на низкой стороне трансформатора.

2.9 При увеличении или уменьшении температуры наружного воздуха относительно расчетной в процессе электропрогрева соответственно понижают или повышают напряжение на низкой стороне трансформатора.

2.10 Предварительный отогрев опалубки и арматуры в течении 2-х часов и разогрев бетонной смеси до 65°C ведется на напряжении 95 В, изотермический прогрев конструкции ведется на напряжении 75 В в соответствии с электрической схемой, показанной на рисунке 4.

2.11 Конструкция КТП ТО-80-86 позволяет использовать систему автоматики температурного контроля и регулирования режимов обогрева (блок-приставка к трансформаторам конструкции ЦНИИОМТП) с установкой термодатчиков, как показано на рисунке 13.



1 – монолитная конструкция; 2 – утеплитель; 3 – пенал из тонкостенной стальной трубы; 4 – индустриальное масло; 5 – термодатчик

Рисунок 13 – Установка термодатчика в обогреваемой конструкции

2.12 Скорость остывания бетона по окончании тепловой обработки для конструкции с модулем поверхности $M_{п} = 5-10$ и $M_{п} > 10$ - соответственно не более 5°C и 10°C в час. Температуру наружного воздуха замеряют один-два раза в сутки, результаты замеров фиксируют в журнале.

2.13 Не реже двух раз в смену, а в первые три часа с начала обогрева бетона через каждый час, измеряют силу тока и напряжение питающей цепи. Визуально проверяют отсутствие искрения в местах электрических соединений.

2.14 Прочность бетона обычно проверяют по фактическому температурному режиму. Соблюдение графика температурного режима, приведенного в п.2.6, позволяет получить заданную прочность бетона 70% от R_{29} . После распалубливания прочность бетона, имеющего положительную температуру, рекомендуется определять с помощью молотка конструкции НИИМосстроя, ультразвуковым способом или высверливанием и испытанием кернов.

2.15 Теплоизоляция и опалубка могут быть сняты не ранее того момента, когда температура бетона в наружных слоях конструкции достигает плюс 5°C и не позже, чем слои остынут до 0°C . Не допускается примерзание опалубки, гидро- и теплоизоляции к бетону.

2.16 Для предотвращения появления трещин в конструкциях перепад температур между открытой поверхностью бетона и наружным воздухом не должен превышать:

20°C для монолитных конструкций с $M_{п} < 5$;

30°C для монолитных конструкций с $M_{п} > 5$.

В случае невозможности соблюдения указанных условий поверхность бетона после распалубливания укрывают брезентом, телью, щитами и т.д.

2.17 Подготовку оснований и укладку бетонной смеси в конструкцию при отрицательных температурах воздуха производят с учетом следующих требований:

– снимать наледь с опалубки и арматуры с помощью пара или горячей воды не допускается;

– при температуре воздуха ниже -10°C арматуру диаметром более 25 мм, арматуру прокатных профилей и крупные металлические закладные детали следует отогревать до положительной температуры;

– все выступающие закладные части и выпуски должны быть утеплены;

– укладку бетонной смеси следует производить непрерывно, без перерывов, средствами, обеспечивающими минимальное охлаждение смеси при ее подаче;

– температура бетонной смеси, уложенной в опалубку, должна быть не ниже $+5^{\circ}\text{C}$.

2.18 Электропрогрев бетонной смеси с помощью проволочных или пластинчатых нагревателей выполняет звено из 3-х человек, состав которого приведен в таблице 3.

Таблица 3 – Распределение операций по исполнителям

| № п/п | Состав звена по профессиям | Кол-во чел. | Перечень работ |
|-------|----------------------------|-------------|---|
| 1 | Электромонтажник V р. | 1 | Подсоединение КТП ТО-80-86 к питающей сети и к секциям шинпровода, расстановка и коммутация щитов опалубки. |
| 2 | Электромонтажник III р. | 1 | Расстановка шинпроводов, коммутация щитов опалубки |
| 3 | Бетонщик III р. | 1 | Установка ограждений, устройство гидро- и теплоизоляции |

2.19 Электропрогрев монолитных балок осуществляется в следующей последовательности:

- бетонщик III р. и электромонтер III р. устанавливают ограждение рабочей зоны;
- электромонтажник V р. производит разделку концов жил кабеля, подсоединяет его к трансформаторной подстанции КТП ТО-80-86;
- электромонтажник III р. расставляет инвентарные секции шинпроводов, соединяет их между собой;
- электромонтажник V р. подсоединяет секции шинпроводов к трансформаторной подстанции, производит заземление и опробывает работу на холостом ходу. После укладки бетонной смеси в опалубку бетонщик укрывает верхние поверхности конструкции гидро- и теплоизоляцией;
- электромонтажники V и III р. производят коммутацию щитов между собой и подключают их к секциям шинпровода. Подают напряжение на электронагреватели;
- электромонтажник III р. осуществляет контроль электропрогрева бетонной смеси.

Рекомендации по энергосбережению.

В целях энергосбережения при электропрогреве монолитных конструкций проволочными и пластинчатыми нагревателями рекомендуется:

- при определении средств и продолжительности транспортирования бетонной смеси не допускать возможности охлаждения ее более чем установлено технологическим расчетом, нарушения однородности и снижения заданной подвижности на месте укладки;

– применять бетонные смеси более высокой относительной прочности при малой продолжительности прогрева (смеси с использованием портландцемента, быстротвердеющего портландцемента);

– использовать химические добавки с целью сокращения продолжительности нагрева, улучшения электропроводности бетонных смесей и получения повышенной прочности, приобретаемой бетоном сразу после обогрева;

– применять максимально допустимую температуру обогрева бетона, сокращать длительность обогрева за счет учета нарастания прочности бетона при остывании;

– следить за качеством и плотностью соединений контактов;

– не допускать намокания теплоизоляционных слоев;

– надежно производить теплоизоляцию поверхности бетона и опалубки, подвергающихся охлаждению;

– соблюдать режим электротермообработки.

2.20 При производстве работ по электропрогреву проволочными и пластинчатыми нагревателями монолитных конструкций следует руководствоваться правилами производства и приемки работ согласно:

– СНиП 12-01-2004 «Организация строительства»;

– СНиП 3.03.01-87 «Несущие и ограждающие конструкции»;

– Руководство по электротермообработке бетона. НИИЖБ Госстроя России;

– Руководство по производству бетонных работ в зимних условиях, районах Дальнего Востока, Сибири и Крайнего Севера. ЦНИИОМТП;

– Рекомендации по технологии возведения конструкций из монолитного бетона и железобетона. ОАО ПКТИпромстрой, М., 2007 г.

3 ТРЕБОВАНИЯ К КАЧЕСТВУ И ПРИЕМКЕ РАБОТ

3.1 Контроль качества электропрогрева проволочными или пластинчатыми нагревателями монолитной конструкции при отрицательных температурах воздуха производят в соответствии с требованиями СНиП 12-01-2004 «Организация строительства», СНиП 12-03-2001 «Безопасность труда в строительстве. Часть 1. Общие требования», СНиП 12-04-2002 «Безопасность труда в строительстве. Строительное производство», и СНиП 3.03-01-87 «Несущие и ограждающие конструкции».

3.2 Производственный контроль качества электропрогрева проволочными или пластинчатыми нагревателями осуществляют прорабы и мастера, с участием специалистов эне-

гетических служб строительных организаций.

3.3 Производственный контроль включает входной контроль электротехнического оборудования, эксплуатационных материалов и бетонной смеси, операционный контроль качества отдельных производственных операций и оценку соответствия требуемого качества монолитной конструкции в результате электропрогрева.

3.4 При входном контроле электротехнического оборудования, эксплуатационных материалов и бетонной смеси проверяют внешним осмотром их соответствие нормативным и проектным требованиям, а также наличие и содержание паспортов, сертификатов и других сопроводительных документов. По результатам входного контроля должен заполняться «Журнал входного учета и контроля качества получаемых деталей, материалов, конструкций и оборудования».

3.5 При операционном контроле проверяют соблюдение состава подготовительных операций, технологии наладки электропрогревающего оборудования и устройств, укладки бетонной смеси в опалубку бетонируемой конструкции в соответствии с требованиями нормативных документов, контролируют процесс электропрогрева, температуру, силу тока и напряжение в соответствии с расчетными данными.

3.6 При оценке соответствия проверяют качество монолитной конструкции в результате электропрогрева проволочными или пластинчатыми нагревателями.

3.7 Скрытые работы подлежат освидетельствованию с составлением актов по установленной форме. Запрещается выполнение последующих работ при отсутствии актов освидетельствования предшествующих скрытых работ во всех случаях.

3.8 Результаты операционного и приемочного контроля фиксируются в журнале работ. Основными документами при операционном контроле и оценке соответствия являются настоящая технологическая карта, указанные в ней нормативные документы, а также перечни операций или процессов, контролируемых производителем работ (мастером), данные о составе, сроках и способах контроля, изложенные в таблице 4.

3.9 Контроль температуры прогреваемого бетона следует производить техническими термометрами (или дистанционно с помощью электронных термометров с термодатчиками, устанавливаемыми в скважину). Число точек измерения температуры устанавливают в среднем из расчета не менее одной точки на каждую балку перекрытия или 6 м длины конструкции.

Температуру бетона проверяют не реже чем через 2 часа.

Не реже двух раз в смену, а в первые три часа с начала прогрева бетона через каждый час, измеряют силу тока и напряжение в питающей цепи. В местах соединения проводов не должно наблюдаться искрения.

Таблица 4 – Состав и содержание производственного контроля качества

| Кто контролирует | Прораб или мастер | | | | | | | | | |
|-------------------------------|---|---|---|--|---|--|--|-----------------------------|---------------------------|--|
| Операции, подлежащие контролю | Операции при входном контроле | | Подготовительные операции | | | Операции по укладке бетона в конструкцию и электрообогреву | | | | Операции при приемочном контроле |
| Состав контроля | Проверка исправности пластинчатых или проволочных нагревателей в щитах опалубки | Проверка изоляции проводов и работоспособности коммутационной аппаратуры, трансформаторов и др. электрооборудования, используемого в работе | Устройство защитного ограждения и световой сигнализации | Установка и монтаж электрооборудования, греющей опалубки | Очистка основания, опалубки, арматуры от снега, наледи, утепление конструкции | Укладка бетона в монолитную конструкцию | Контроль величины силы тока и напряжения питающей цепи | Контроль температуры бетона | Контроль прочности бетона | Проверка соответствия готовой монолитной конструкции требованиям проекта |
| Методы контроля | Визуально-инструментальная проверка | | Визуально-инструментальная проверка | | | Визуально и по приборам | | | | Визуально-инструментальная |
| Время контроля | До укладки бетона в опалубку | | | | | Во время укладки бетона и электрообогрева | | | | После электрообогрева |
| Кто привлекается к контролю | Энергетик строительной организации | | Мастер, прораб | | | Электромонтер, лаборатория | | | | Лаборатория, технадзор |

3.10 Скорость подъема температуры при тепловой обработке бетона не выше 5°С/ч: скорость остывания бетона по окончании тепловой обработки для конструкций с модулем $M_{п}=5-10$; рекомендуется не более 5°С/ч;

$M_{п}>10$; рекомендуется не более 10°С/ч

3.11 Соблюдение графика, приведенного в п. 2.6, обеспечивает получение бетоном требуемой прочности 70% R_{28} .

Прочность прогретого бетона, имеющего положительную температуру, следует контролировать и оценивать в соответствии с требованиями ГОСТ 18105-86* «Бетоны. Правила контроля прочности». На строительной площадке прочность бетона определяют неразрушающими методами в соответствии с ГОСТ 22690-88 «Бетоны. Определение прочности механическими методами неразрушающего контроля».

4 ТРЕБОВАНИЯ БЕЗОПАСНОСТИ И ОХРАНЫ ТРУДА, ЭКОЛОГИЧЕСКОЙ И ПОЖАРНОЙ БЕЗОПАСНОСТИ

4.1 При производстве работ по электрообогреву монолитных конструкций проволочными и пластинчатыми нагревателями в металлической опалубке и применением силового

го питающего электрооборудования помимо требований общих правил безопасного производства работ согласно СНиП 12-03-2001 «Безопасность труда в строительстве. Часть 1. Общие требования», СНиП 12-03-2001 «Безопасность труда в строительстве. Часть 2. Строительное производство» следует руководствоваться ПОТ РМ-016-2001 «Межотраслевые правила по охране труда (правила безопасности) при эксплуатации электроустановок», а также «Правилами технической эксплуатации электроустановок потребителей».

4.2 Электробезопасность на строительной площадке, участках производства работ и рабочих местах необходимо обеспечивать в соответствии с требованиями СНиП 12-03-2001 «Безопасность труда в строительстве. Часть 1. Общие требования». Лица, занятые на строительномонтажных работах, должны быть обучены безопасным способам ведения работ, а также уметь оказать первую доврачебную помощь при электротравме.

4.3 В строительномонтажной организации должен быть назначен инженерно-технический работник, ответственный за безопасную эксплуатацию электрооборудования и устройств, имеющий квалификационную группу по электробезопасности не ниже IV.

4.4 При устройстве электрических сетей следует предусматривать возможность отключения всех электроустановок в пределах отдельных участков и объектов производства работ.

4.5 Работы, связанные с присоединением (отсоединением) проводов, должны выполняться электриками, имеющими соответствующую квалификационную группу по электробезопасности.

4.6 В течение всего периода эксплуатации электроустановок для электрообогрева бетона рабочая зона должна быть оборудована знаками безопасности по ГОСТ Р 12.4.026-2001.

4.7 Технический персонал, провозящий электропрогрев, должен пройти обучение и проверку знаний квалификационной комиссией по технике безопасности с получением соответствующих удостоверений. Дежурные электромонтажники должны иметь квалификационную группу по электробезопасности не ниже III.

4.8 Рабочие, занятые на электропрогреве бетона, должны быть снабжены резиновыми сапогами или диэлектрическими галошами, а электромонтажники, кроме того, испытанными резиновыми перчатками и диэлектрическим инструментом. Подключение нагревательных проводов, замеры температуры бетона техническими термометрами производят при отключенном напряжении.

4.9 Зона, где производится электропрогрев бетона, должна иметь защитное ограждение. На видном месте помещаются предупредительные плакаты, правила по безопасности и охране труда, противопожарные средства. В ночное время ограждение рабочей зоны должно

быть освещено. Устанавливаются сигнальные красные лампочки, автоматически загорающиеся при подаче напряжения в линию обогрева.

4.10 Все металлические токоведущие части электрооборудования и арматуру следует надежно заземлить, присоединив к ним нулевой провод питающего кабеля. При использовании защитного контура заземления перед включением напряжения необходимо проверить сопротивление контура, которое должно быть не более 4 Ом.

Около трансформаторов, рубильников и распределительных щитков устанавливают настилы, покрытые резиновыми ковриками.

4.11 Проверку сопротивления изоляции проводов с помощью мегомметра производит персонал, квалификационная группа которого по электробезопасности не ниже III.

Концы проводов, которые могут оказаться под напряжением, необходимо изолировать или оградить.

Участок электропрогрева бетона должен постоянно находиться под надзором дежурного электрика.

4.12 Запрещается:

- доступ посторонних лиц в зону электрообогрева;
- хождение людей, размещение посторонних предметов на поверхности прогреваемых конструкций;
- подключать под напряжение провода с механическими повреждениями изоляции, а также ненадежно выполненными коммутационными соединениями;
- использовать в качестве заземления водопроводную сеть;
- проводить работы по электропрогреву в сырую погоду, при сильном снегопаде, во время оттепели, без ограждения зоны электрообогрева;
- работать при обнаруженной неисправности электропроводки;
- прокладывать провода непосредственно по грунту;
- размещать легковоспламеняющиеся материалы вблизи установок для электрообогрева бетона;
- заливать водой очаг пожара до отключения напряжения на участках электротермобработки.

5 ПОТРЕБНОСТЬ В МАТЕРИАЛЬНО-ТЕХНИЧЕСКИХ РЕСУРСАХ

5.1 Потребность в машинах, механизмах, инвентаре, приспособлениях и материалах для работ по электропрогреву монолитных конструкций проволочными и пластинчатыми нагрева-

телями определяется с учетом специфики выполняемых работ, назначения и технических характеристик средств механизации в соответствии с таблицей 5.

Таблица 5 – Ведомость потребности в машинах, механизмах, инвентаре и материалах

| № п/п | Наименование | Марка, ГОСТ, ТУ | Ед. изм. | Кол. | Техническая характеристика |
|-------|---|---|---------------------|-----------------|--|
| 1 | Комплектная трансформаторная подстанция для обогрева бетона | КТП ТО-80-86 | шт. | 1 | Мощность - 80 кВт Макс. ток - 490А Напряжение – 55, 65, 75, 85, 95 В |
| 2 | Утепленные щиты опалубки, оборудованные трубчатыми электронагревателями | – | шт. | 120 | Размер щита 400×1500 мм Кол-во электронагревателей в щите – 3 шт. |
| 3 | Токоизмерительные клещи | Ц-91 | шт. | 1 | |
| 4 | Инвентарные секции шинопроводов | – | шт. | 8 | Длина секции, м 1,5 Масса, кг 10 |
| 5 | Кабель | КРПТ- 3×25+1×16 КРПТ-3×50 КРПТ 1×4 | м | 25 50 100 | |
| 6 | Провод | ПВ сеч. 2,5 мм ² | м | 100 | |
| 7 | Инвентарное сетчатое ограждение | ГОСТ 23407-78 | м ² | 75 | h=1,2 м |
| 8 | Изоляционная лента | – | кг | 0,5 | |
| 9 | Полиэтиленовая пленка | ТС 0,1×1400 ГОСТ 10354-82* | м ² | 15 | Толщина, мм δ=0,1 Ширина, м b=1,4 |
| 10 | Диэлектрические перчатки галoши коврик | ТУ 38-106359-79 | пара пара шт. | 2 2 1 | |
| 11 | Термометры технические (или электронные термометры с термодатчиками) | | шт. | 6 | Предел измерения 140°С |
| 12 | Минеральная вата | Марка 50 ГОСТ 9573-96 | м ² | 15 | δ = 50 мм |
| 13 | Противопожарный щит | – | шт. | 1 | С углекислотным огнетушителем |
| 14 | Сигнальные лампочки | – | шт. | 5 | Напряжение, В 42 |
| 15 | Прожектор | – | шт. | 2 | Мощность, Вт 1000 |

6 ТЕХНИКО-ЭКОНОМИЧЕСКИЕ ПОКАЗАТЕЛИ

6.1 В качестве единицы измерения для составления калькуляции затрат труда и разработки календарного плана производства работ при электропрогреве с помощью металличе-

ской опалубки с проволочными и пластинчатыми нагревателями приняты 6 монолитных ба-
лок с общим объемом бетона 6 м³.

6.2 Затраты труда на электропрогрев греющей опалубкой подсчитаны по «Единым
нормам и расценкам на строительные, монтажные и ремонтно-строительные работы», вве-
денные в действие в 1987 г. и представлены в таблице 6.

6.3 Продолжительность работы по электропрогреву проволочными и пластинчатыми
нагревателями определяется календарным планом производства работ согласно таблице 7.

Таблица 6 - Калькуляция затрат труда

Измеритель конечной продукции – 6,0 м³ перекрытия

| Обоснова- ние (ЕНиР и др. нормы) | Наименование работ | Ед. изм. | Объ- ем ра- бот | Норма времени | | Затраты труда | |
|---|--|-----------------------|--------------------------|--------------------------|---|--------------------------|---|
| | | | | рабо- чих, чел.-ч. | машинистов, чел.-ч. (работа маш- шин, маш.-ч.) | рабо- чих, чел.-ч. | машинистов, чел.-ч. (работа маш- шин, маш.-ч.) |
| Е 23-6-2 № 35 | Установка трансформатор- ной подстанции | шт. | 1 | 2,5 | – | 2,5 | – |
| Опытные данные ЦНИИ- ОМТП Е 5-1-2 | Установка защитного огра- ждения, плакатов по безо- пасности труда, сигнальных лампочек | м ² | 72 | 0,1 | – | 7,2 | – |
| § Е 23-6-16 № 3 | Электромонтажные работы по соединению щитов опал- убки, шинопроводов и т.п. | 100 кон- цов | 1,36 | 7,5 | – | 10,2 | – |
| Е 23-4-14 табл.3 № 2 | Проверка состояния изоля- ции кабеля мегомметром | 1 ка- бель | 2 | 0,24 | – | 0,48 | – |
| Тарифно- квалифика- ционный справочник | Предварительный отогрев арматуры и опалубки | час | 2,0 | 1,0 | – | 2,0 | – |
| Е4-1-49 Табл.2 №7 | Бетонирование конструкции | м ³ | 6,0 | 1,4 | – | 8,4 | – |
| Е4-1-54 № 10 | Устройство гидро- и тепло- изоляции | 100 м ² | 0,45 | 0,21 | – | 0,1 | – |
| Тарифно- квалифика- ционный справочник | Электрообогрев бетонной смеси | час | 24,0 | 1,0 | – | 24,0 | 1 |
| Е 4-1-54 № 12 | Снятие гидро- и теплоизо- ляции бетона из матов | 100 м ² | 0,45 | 0,22 | – | 0,1 | – |
| Е 23-6-16 № 3 | Электромонтажные работы по отсоединению щитов опалубки, шинопроводов и т.п. | 100 кон- цов | 1,36 | 7,5 | – | 10,2 | – |

6.4 Техничко-экономические показатели на электропрогрев 6 монолитных балок с общим объемом бетона 6 м³ с помощью металлической опалубки с пластинчатыми или проволочными нагревателями приведены в таблице 8.

Таблица 8 – Техничко-экономические показатели

| № п/п | Показатели | Ед. изм. | Нагреватели проволочные | Нагреватели пластинчатые |
|-------|--|-------------------|---|--------------------------|
| 1 | Затраты труда | чел.ч | 65,28 в т.ч. на 1 м ³ бетона 10,9 | 65,28 10,9 |
| 2 | Расход электроэнергии | кВт.ч | 355,2 в т.ч. на 1 м ³ бетона 59,19 | 398,4 66,4 |
| | в т.ч. на прогрев опалубки и арматуры | – « – | 33,44 в т.ч. на 1 м ³ бетона 5,57 | 39,52 6,58 |
| | на разогрев бетона | – « – | 167,2 в т.ч. на 1 м ³ бетона 27,86 | 197,6 32,93 |
| | на изотермическое выдерживание | – « – | 154,56 в т.ч. на 1 м ³ бетона | 161,28 |
| 3 | Время разогрева | ч | 10 | 10 |
| 4 | Скорость разогрева | °С/ч | 5 | 5 |
| 5 | Продолжительность изотермического выдерживания | ч | 14 | 14 |
| 6 | Время остывания | ч | 36 | 36 |
| 7 | Скорость остывания | °С/ч | ~1,5 | ~1,5 |
| 8 | Полный цикл термической обработки | ч | 60 | 60 |
| 9 | Нормативная прочность к концу цикла | % R ₂₈ | 70 | 70 |

7 ПЕРЕЧЕНЬ ИСПОЛЬЗУЕМОЙ НОРМАТИВНО-ТЕХНИЧЕСКОЙ ЛИТЕРАТУРЫ

- 1 СНиП 12-01-2004 «Организация строительства».
- 2 СНиП 3.03.01-87 «Несущие и ограждающие конструкции».
- 3 СНиП 12-03-2001 «Безопасность труда в строительстве. Часть 1. Общие требования».
- 4 СНиП 12-04-2002 «Безопасность труда в строительстве. Часть 2. Строительное производство».
- 5 ГОСТ 12.0.004-90 «ССБТ. Организация обучения безопасности труда. Общие положения».
- 6 ГОСТ 12.1.019-79* «ССБТ. Электробезопасность. Общие требования и номенклатура видов защиты».
- 7 ГОСТ Р 12.4.026-2001 «ССБТ. Цвета сигнальные, знаки безопасности и разметка сигнальная. Назначение и правила применения. Общие технические требования и характеристики. Методы испытаний».
- 8 ГОСТ 18105-86* «Бетоны. Правила контроля прочности»
- 9 ГОСТ 22690-88 «Бетоны. Определение прочности механическими методами неразрушающего контроля».
- 10 ГОСТ 23407-78 «Ограждения инвентарные строительных площадок и участков производства строительного-монтажных работ. Технические условия».
- 11 Руководство по электротермообработке бетона. НИИЖБ Госстроя СССР, Москва, Стройиздат, 1974г.
- 12 Руководство по производству бетонных работ в зимних условиях, районах Дальнего Востока, Сибири и Крайнего Севера. ЦНИИОМТП Госстроя СССР, Москва, Стройиздат, 1982г.
- 13 Рекомендации по технологии возведения конструкций из монолитного бетона и железобетона, ОАО ПКТИпромстрой, М., 2007 г.
- 14 Правила технической эксплуатации электроустановок потребителей. Госэнергонадзор Минэнерго России, 2003 г.
- 15 ПОТ РМ-016-2001 Межотраслевые правила по охране труда (правила безопасности) при эксплуатации электроустановок.
- 16 ППБ 01-03 Правила пожарной безопасности в Российской Федерации. МЧС России, М., 2003 г.

17 СП 12-135-2002 Безопасность труда в строительстве. Отраслевые типовые инструкции по охране труда.

18 ЕНиР Единые нормы и расценки на строительные, монтажные и ремонтно-строительные работы.

Сборник 1. Внутрипостроенные транспортные работы.

Сборник 4. Монтаж сборных и устройство монолитных ж.б. конструкций. Выпуск 1. Здания и промышленные сооружения.

Сборник 23. Электромонтажные работы. Выпуск 4. Кабельные линии электропередачи. Выпуск 6. Закрытые распределительные устройства напряжением до 35 кВ.

19 СанПиН 2.2.3.1384-03 Гигиенические требования к организации строительного производства и строительных работ.