

ТИПОВЫЕ КОНСТРУКЦИИ, ИЗДЕЛИЯ И УЗЛЫ ЗДАНИЙ И СООРУЖЕНИЙ

СЕРИЯ З.В1В.9-2

ТЕХНОЛОГИЧЕСКИЕ ИЗДЕЛИЯ ДЛЯ ЖИВОТНОВОДЧЕСКИХ  
ПРОИЗВОДСТВЕННЫХ ЗДАНИЙ

ВЫПУСК 1/91

КОРМУШКИ ЖЕЛЕЗОБЕТОННЫЕ  
ДЛЯ СВИНЕЙ И КРУПНОГО  
РОГАТОГО СКОТА  
РАБОЧИЕ ЧЕРТЕЖИ

25066

ТИПОВЫЕ КОНСТРУКЦИИ ИЗДЕЛИЯ И УЗЛЫ ЗДАНИЙ И СООРУЖЕНИЙ

СЕРИЯ 3.818.9-2

ТЕХНОЛОГИЧЕСКИЕ ИЗДЕЛИЯ ДЛЯ ЖИВОТНОВОДЧЕСКИХ  
ПРОИЗВОДСТВЕННЫХ ЗДАНИЙ

ВЫПУСК 1/91

КОРМУШКИ ЖЕЛЕЗОБЕТОННЫЕ  
ДЛЯ СВИНЕЙ И КРУПНОГО  
РОГАТОГО СКОТА

РАБОЧИЕ ЧЕРТЕЖИ

РАЗРАБОТАНЫ

ГИПРОНИСЕЛЬХОЗОМ

Главный инженер института  
*В.А. Чернорядов* В.А. Чернорядов.

Начальник отдела  
*И.Н. Котов* И.Н. Котов.

Главный специалист  
*И.П. Мохов* И.П. Мохов.

С участием ЦНИИЗПсельстроя

Заместитель директора  
института *В.А. Заренин* В.А. Заренин.

Заведующий научно-мето-  
дическим комплексом  
*А.И. Мангушев* А.И. Мангушев.

Старший научный  
сотрудник *А.И. Цурган* А.И. Цурган

УТВЕРЖДЕНЫ

Главным научно-проектным  
правлением по строительству  
Госкомиссии Совмина СССР  
по продовольствию и закупкам  
письмо от 12.02.91. № 070-81/70.  
Введены в действие с 01.01.92.  
ГИПРОНИСЕЛЬХОЗОМ  
ПРИКАЗ ОТ 17.04.91 № 63-П

ОБОЗНАЧЕНИЕ ДОКУМЕНТА	НАИМЕНОВАНИЕ	Стр.
3.818.9-2.1/91-ТТ	ТЕХНИЧЕСКИЕ ТРЕБОВАНИЯ.	5
3.818.9-2.1/91-1	Кормушка кти 53.60.25; кти 45.49.25	20
- 2	Кормушка кт 118.60.25; кт 58.60.25	23
- 3	Кормушка кт 118.49.25; кт 58.49.25	25
- 4	Кормушка кт 118.40.18; кт 58.40.18	27
- 5	Кормушка 1кт 58.60.25; 1кт 58.49.25	29
- 6	Кормушка 1кт 58.40.18.	32
- 7	Кормушка 2кт 58.60.25; 2кт 58.49.25	35
- 8	Кормушка 2кт 58.40.18	38
- 9	Кормушка кт 173.52.30; кт 33.52.30	41
- 10	Кормушка кт 148.70.37; кт 118.70.37;	
	кт 98.70.37; кт 88.70.37.	42
- 11	Кормушка кт 118.70.37а; кт 38.70.37а	44
- 12	Кормушка кт 198.70.57; кт 38.70.57	46
- 13	Кормушка кт 198.120.69	48
- 14	Кормушка кт 374.76.43; кт 187.76.43	50
- 15	Кормушка кт 118.70.37т	53
- 16	Кормушка кт 118.70.57т	55
- 17	ЛОТОК ДЛЯ УСТАНОВКИ КОРМУШЕК кт 118.70.27	57
- 18	КАРКАС ПРОСТРАНСТВЕННЫЙ кп1... кп4	58
- 19	КАРКАС ПРОСТРАНСТВЕННЫЙ кп5, кп6	63
- 20	КАРКАС ПРОСТРАНСТВЕННЫЙ кп7, кп8	66
- 21	КАРКАС ПРОСТРАНСТВЕННЫЙ кп9	69
- 22	КАРКАС ПРОСТРАНСТВЕННЫЙ кп10, кп11	71
- 23	КАРКАС ПРОСТРАНСТВЕННЫЙ кп12	73
- 24	КАРКАС ПРОСТРАНСТВЕННЫЙ кп13	75
- 25	КАРКАС ПРОСТРАНСТВЕННЫЙ кп14	77

Инв.№ подл. Подпись и дата Взам. инв.№

Нач.отд.	КОТОВ	<i>[Signature]</i>
Н.контр.	МОХОВ	<i>[Signature]</i>
Гл.спец.	МОХОВ	<i>[Signature]</i>
Зав.гр.	Горбунова	<i>[Signature]</i>
Инж.Икал.	Орлова	<i>[Signature]</i>
Провер.	Горбунова	<i>[Signature]</i>

3.818.9-2.1/91

СОДЕРЖАНИЕ

СТРАНИЦ	ЛИСТ	ЛИСТОВ
Р	1	3

ГИПРОНИСЕЛЬХОЗ

ОБОЗНАЧЕНИЕ ДОКУМЕНТА	НАИМЕНОВАНИЕ	Стр.
3.818.9-2.1/91-26	СЕТКА С 1	78
— 27	СЕТКА С 2	79
— 28	СЕТКА С 3	80
— 29	СЕТКА С 4	81
— 30	СЕТКА С 5	82
— 31	СЕТКА С 6	83
— 32	СЕТКА С 7	84
— 33	СЕТКА С 8	85
— 34	СЕТКА С 9	86
— 35	СЕТКА С 10	88
— 36	СЕТКА С 11	90
— 37	СЕТКА С 12	92
— 38	СЕТКА С 13	94
— 39	СЕТКА С 14	96
— 40	СЕТКА С 15	98
— 41	СЕТКА С 16	99
— 42	СЕТКА С 17... С 20	100
— 43	СЕТКА С 21... С 24	102
— 44	СЕТКА С 25, С 26	104
— 45	СЕТКА С 27, С 28	105
— 46	СЕТКА С 29, С 30	106
— 47	СЕТКА С 31, С 32	107
— 48	СЕТКА С 33	108
— 49	СЕТКА С 34	109
— 50	СЕТКА С 35, С 36	110
— 51	СЕТКА С 37, С 38	111
— 52	СЕТКА С 39	112
— 53	СЕТКА С 40	113
— 54	СЕТКА С 41	114
— 55	СЕТКА С 42	115
Инв. № подл. Подпись и дата	3.818.9-2.1/91	Лист
		2



## ВВОДНАЯ ЧАСТЬ

Настоящие технические требования распространяются на кормушки железобетонные из конструкционного тяжелого бетона плотной структуры для свиней и крупного рогатого скота.

Кормушки предназначены для применения при строительстве и реконструкции производственных животноводческих зданий в районах с расчетной сейсмичностью не выше 6 баллов.

Предусмотрено применение кормушек:

в зданиях для свиней с нормируемым температурно-влажностным режимом при относительной влажности внутреннего воздуха не более 75%;

в зданиях для крупного рогатого скота с нормируемым температурно-влажностным режимом при относительной влажности воздуха не более 85%;

в зданиях для крупного рогатого скота с ненормируемым температурно-влажностным режимом, возводимых в районах с расчетной зимней температурой наружного воздуха не ниже минус 40°C в зонах влажности: сухой, нормальной, влажной;

на открытых площадках для свиней и крупного рогатого скота, устанавливаемых в районах с расчетной температурой наружного воздуха не ниже минус 40°C, в зонах влажности: сухой, нормальной, влажной;

со среднеагрессивным воздействием среды на изделия из бетона пониженной проницаемости.

Инв. № подл. Подпись и дата. Взам. инв. №

				3.818.9-2.1/91-ТТ		
				ТЕХНИЧЕСКИЕ ТРЕБОВАНИЯ.		
				Р	1	15
				ГИПРОНИСЕЛЬХОЗ		
Иач. ота.	Котов	<i>[Signature]</i>				
И. контр.	Мохов	<i>[Signature]</i>				
Ил. спец.	Мохов	<i>[Signature]</i>				
Зав. гр.	Горбунова	<i>[Signature]</i>				

## 1. ТЕХНИЧЕСКИЕ ТРЕБОВАНИЯ

### 1.1. Основные параметры и размеры.

1.1.1. Кормушки должны соответствовать настоящим техническим требованиям и рабочим чертежам выпуска 1/91.

1.1.2. Форма, основные размеры и масса кормушек должны соответствовать указанным на чертежах формы (опалубочных чертежах) настоящего выпуска.

1.1.3. Кормушки должны поставляться предприятием-изготовителем полностью, отделанными и с необходимыми защитными покрытиями необетонированных закладных изделий.

1.1.4. Предельные отклонения от проектных размеров кормушек для свиноводческих зданий и зданий КРС не должны превышать значений, указанных в таблице 1.

ТАБЛИЦА 1

Наименование параметров	Предельные отклонения, мм.
1. По длине изделия (L), при: L ≤ 2500 мм	± 6
L > 2500 мм	± 8
2. По ширине (B) и высоте борта (H)	± 3
3. По толщине бортов и днища	± 2
4. Отклонение от прямолинейности внутренних поверхностей бортов и днища от прилегающей прямой, на длине не более 1600 мм;	2
на всей длине изделия	3

3.818.9-2.1/91-ТТ

Лист

2

Продолжение табл. 1

Наименование параметров	Пределные отклонения, мм
5. Отклонения от проектного положения стальных накладных изделий:	
в плоскости конструкции	3
из плоскости конструкции	2
6. Отклонения от проектного значения толщины защитного слоя бетона:	
при толщине защитного слоя 15 мм;	$\pm 2$
при толщине защитного слоя 20 мм	$\pm 3$

1.1.5. Качество поверхностей и внешний вид кормушек.

1.1.5.1. Поверхности изделий должны удовлетворять требованиям: внутренние – по категории АЗ, наружные – по категории А6 по ГОСТ 13015.0-83\*.

1.1.5.2. Пределно допустимые дефекты на поверхности изделий для соответствующих категорий поверхности приведены в таблице 2.

Таблица 2.

Характеристика бетонной поверхности.		Пределные размеры, мм.				
		Раковин		Местных наплывов (высота) и впадин (глубина)	Околов бетона	
Категор.	Вид	Диаметр	Глубина			Глубина
АЗ	Лицевая	3	2	2	5	50
А6	Лицевая, неотделываемая	6	3	3	5	50

Примечание: Околы бетона на верхней кромке бортов кормушек не допускаются.

3.818.9-2.1/91-ГТ.

Лист

3



1.1.5.3. Число раковин допустимых размеров на любом участке поверхности кормушки площадью  $0,04 \text{ м}^2$  ( $200 \times 200 \text{ мм}$ ) не должно превышать:

на поверхности категории А3 — 8 шт.

на поверхности категории А6 — 15 шт.

1.1.5.4. На лицевых поверхностях изделий не допускаются жировые и ржавые пятна.

1.1.5.5. Открытые поверхности стальных закладных изделий и строповочные петли должны быть очищены от напылов бетона.

1.1.5.6. На поверхности изделий не допускаются обнажения арматуры.

1.1.6. Отклонение фактической массы изделий, при отпуске потребителю, от номинальной массы не должно превышать плюс 5, минус 7%.

1.1.7. В бетоне кормушек, поставляемых потребителю, не допускаются трещины, за исключением усадочных и поверхностных технологических трещин, ширина которых на поверхности не должна превышать  $0,2 \text{ мм}$ .

Для кормушек, эксплуатируемых на открытых площадках и в зданиях с ненормируемым температурно-влажностным режимом, ширина трещин не должна быть более  $0,1 \text{ мм}$ .

1.2 Требования к материалам.

1.2.1. Бетон.

1.2.1.1. Для кормушек предусмотрено применение тяжелого конструкционного бетона плотной структуры пониженной проницаемости со средней плотностью  $2400 \text{ кг/м}^3$ , отвечающего требованиям ГОСТ 26633-85.

1.2.1.2. Материалы, применяемые для приготовления бетона, должны соответствовать действующим стандартам или техническим условиям на эти материалы.

1.2.1.3. Прочность бетона должна соответствовать классу по прочности на сжатие, установленному в настоящих технических требованиях.

1.2.1.4. Показатели качества и проницаемости бетона кормушек приведены в таблице 3.

ТАБЛИЦА 3

НАИМЕНОВАНИЕ ИЗДЕЛИЙ	ПОКАЗАТЕЛИ КАЧЕСТВА БЕТОНА			ПОКАЗАТЕЛИ ПРоницаемости БЕТОНА		
	Класс по прочности на сжатие	Марка по водонепроницаемости	Марка по морозостойкости	Кoeff. фильтрации см/с (при равновесной влажности), К <sub>ф</sub>	Водопоглощение, % по массе	Водоцементное отношение В/Ц, не более
1. Кормушки для свиней при установке: А) в здании Б) на площадках летних лагерей	В 25	W 6	F 75	Свыше $6 \cdot 10^{-10}$ до $2 \cdot 10^{-9}$	Свыше 4.2 до 4.7	0,45
2. Кормушки для КРС при установке: А) в здании Б) на откормочной площадке			F 50* F 75			

\* Марку бетона по морозостойкости F50 принимать только для изделий, эксплуатируемых в зданиях с ненормируемым температурно-влажностным режимом.

1.2.1.5. Для приготовления бетона необходимо применять:  
1) в качестве вяжущего - сульфатостойкий цемент, сульфатостойкий шлакопортландцемент марки не ниже 400 по ГОСТ 22266-76\* или портландцемент марки 400 по ГОСТ 10178-85\* с нормируе-

3.818.9 - 2.1/91-ТТ

Лист

5

25066 10

мым минералогическим составом клинкера.

( $C_3S \leq 65\%$ ;  $C_3A \leq 7\%$ ;  $C_3A + C_4AG \leq 22\%$ ).

2) в качестве мелкого заполнителя — чистый кварцевый песок или песок, получаемый дроблением горных пород (отмучиваемых частиц не более 1% по массе) с модулем крупности 2-2,5, отвечающий требованиям ГОСТ 10268-80.

3) в качестве крупного заполнителя — фракционированный щебень изверженных неветрившихся пород или щебень из гравия, отвечающие требованиям ГОСТ 10268-80.

Количество отмучиваемых частиц — не более 0,5% по массе.

Крупность щебня 5-15 мм. Щебень изверженных пород должен быть марки не ниже 800 и щебень из гравия — не ниже Др12.

4) разрешается применять заполнители по ГОСТ 10268-80 с содержанием пылевидных и глинистых частиц в щебне — не более 1%, в песке — не более 3% по массе при условии обязательного введения в бетонную смесь пластифицирующих добавок.

1.2.1.6. Меаккий и крупный заполнители для бетона кормушек должны быть проверены на содержание потенциально реакционноспособных пород. Для защиты от внутренней коррозии за счет потенциально реакционноспособных заполнителей и снижения взаимодействия заполнителя со щелочами цемента следует предусматривать:

подбор состава бетона при минимальном расходе цемента;

изготовление бетона на цементах с содержанием щелочи

не более 0,6% в расчете на  $Na_2O$ ;

введение в состав бетона гидрофобизирующих и газовыделяющих добавок. При потенциально реакционноспособных заполнителях не допускается вводить в бетон в качестве добавок соли натрия и калия.

1.2.1.7. Вода для затворения бетонной смеси должна удовлетворять требованиям ГОСТ 23732-79. Болотные и сточные воды для затворения не допускаются.

1.2.1.8. Для обеспечения заданной водонепроницаемости и коррозионной стойкости бетона и защиты стальной арматуры в бетонную смесь следует вводить одну из добавок:

СДБ— сульфитно-дрожжевая бражка (ОСТ 81-79-74);

УЛБ— мелассная упаренная последрожжевая барда (ОСТ 18-126-73).

Подбирать состав бетона с добавками и назначать их количество следует согласно „Руководству по применению химических добавок в бетоне“, Москва, Стройиздат, 1980 г. и „Рекомендаций по защите от коррозии бетонных и железобетонных конструкций сельскохозяйственных зданий и сооружений“, НИИЖБ, Москва, 1986 г.

#### 1.2.2. Арматура.

1.2.2.1. Для армирования кормушек предусмотрено применение стержневой горячекатаной арматуры периодического профиля класса А-III по ГОСТ 5781-82\* и обыкновенной арматурной проволоки периодического профиля класса Вр-I по ГОСТ 6727-80\*.

1.2.2.2. Для кормушек, предназначенных для эксплуатации при температуре воздуха не ниже минус 40°C арматура класса А-III может применяться из стали марок 35ГС и 25Г2С.

При эксплуатации кормушек при температуре воздуха ниже минус 40°C до минус 55°C арматура класса А-III должна приниматься из стали марки 25Г2С.

#### 1.2.3. Металл закладных изделий.

1.2.3.1. Закладные изделия должны изготавливаться из толстолистового проката из углеродистой стали С235 по ГОСТ 27772-88.

3.818.9-2.1/91-ГТ

Лист

7

Анкерующие стержни — из арматурной стали класса А-II по ГОСТ 5781-82\*. Строповочные петли — из арматурной стали класса А-I, марок СтЗсп и СтЗпс по ГОСТ 5781-82\* и ГОСТ 380-88.

1.2.3.2. Расслоения, трещины и окалина в металлопрокате для закладных изделий не допускаются.

1.2.3.3. Кромки заготовочных деталей из листового проката не должны иметь заусенец, надрывов и шероховатостей, превышающих 0,3 мм.

Кромки плоских деталей после огневой резки должны быть очищены от графа, шлака, брызг и наплывов.

1.2.4. Материалы для защитной обработки.

1.2.4.1. Защита арматурных изделий от коррозии осуществляется выдерживанием защитных слоев бетона нормируемой толщины и выполнением требований по показателям проницаемости бетона.

1.2.4.2. Необетонируемые поверхности стальных закладных изделий кормушек должны быть защищены одним из следующих металлических покрытий:

горячее цинкование ( $t = 60-100$  мкм);

газогермическое напыление цинка ( $t = 120-180$  мкм).

Металлические покрытия закладных изделий должны отвечать требованиям ГОСТ 9.304-86\*, ГОСТ 9.304-87; ГОСТ 9.307-89.

1.2.4.3. Деревянные пробки, закладываемые в кормушки, предварительно должны быть антисептированы водорастворимыми антисептиками или обработаны антисептическими пастами.

1.2.4.4. Степень очистки поверхности закладных изделий от окислов под металлическое покрытие 1-я по ГОСТ 9.402-80.

### 1.3. Требования к изготовлению кормушек.

1.3.1. При изготовлении кормушек необходимо руководствоваться требованиями СНиП 3.09.01.-85.

1.3.2. Кормушки должны изготавливаться в стальных формах, удовлетворяющих требованиям ГОСТ 25781-83<sup>ХЕ</sup>.

1.3.3. Для армирования кормушек должны применяться Арматурные каркасы и сетки заводского изготовления. Каркасы и сетки должны изготавливаться с помощью контактной сварки согласно ГОСТ 14098-85. Сварку выполнять в каждом пересечении стержней.

1.3.4. Требования к изготовлению Арматурных и закладных изделий.

1.3.4.1. Форма, размеры и масса Арматурных и закладных изделий должны соответствовать указанным на чертежах настоящего выпуска.

На чертежах размеры Арматурных сеток и каркасов даны по осям и торцам стержней.

1.3.4.2. Закладные изделия должны поступать на сборку кормушки с металлическим антикоррозионным покрытием.

1.3.4.3. Арматурные и закладные изделия должны отвечать требованиям ГОСТ 10922-90.

1.3.4.4. Арматурные стержни и прокатные профили должны быть очищены от ржавчины, масляных и других загрязнений и выправлены.

1.3.4.5. Для обеспечения проектных параметров Арматурных изделий последние должны изготавливаться в кондукторах.

1.3.4.6. Нанесение защитных металлических покрытий на закладные изделия должно производиться в заводских условиях на

Изм. и подл. Подпись и дата. Взам. инв. №

готовые изделия в соответствии с требованиями ГОСТ 9.305-84 «ЕСЗКС. Покрытия металлические и неметаллические неорганические. Операции технологических процессов получения покрытий»

1.3.4.7. Очистку поверхностей стальных изделий под защитные покрытия рекомендуется выполнять:

под горячее цинкование-химическим способом (травлением);

под металлизационное покрытие-песко- или дробеструйными аппаратами.

1.3.5. Проектное положение арматурных изделий и толщину защитного слоя бетона обеспечивают прокладками из плотного цементно-песчаного раствора или пластмассы.

Применение стальных фиксаторов не допускается.

1.3.6. Поставка кормушек потребителю должна производиться после достижения бетоном отпускной прочности на сжатие, назначаемой проектной организацией, осуществляющей разработку проекта конкретного здания или сооружения, с учетом условий транспортирования и монтажа, срока загрузки кормушек на грузку, а также с учетом технологии их изготовления и возможности дальнейшего нарастания прочности бетона в конструкции в зависимости от климатических условий района строительства и времени года.

Во всех случаях отпускная прочность бетона на сжатие в теплый период года должна быть не менее 70% от класса бетона по прочности на сжатие.

В холодный период года отпускная прочность бетона должна быть не ниже 80% от класса бетона по прочности на сжатие. Температурные характеристики холодного периода года следует принимать по ГОСТ 13015.0-83, изменение №1.

1.3.7. Поставка изделий потребителю с отпускной прочностью ниже прочности, соответствующей его классу, производится при условии, если изготовитель гарантирует достижение бетоном изделий требуемой прочности в проектном возрасте, определяемой по результатам испытания контрольных образцов, изготовленных на бетонной смеси рабочего состояния и хранящихся в условиях согласно ГОСТ 18105-86\*.

#### 1.4. Маркировка

1.4.1. На каждом изделии, прошедшем приемку и поставляемом потребителю, должны быть нанесены несмываемой краской при помощи трафарета или штампа маркировочные знаки в соответствии с требованиями ГОСТ 13015.2-81:

товарный знак предприятия-изготовителя или его краткое наименование;

марка изделия;

дата изготовления изделия;

штамп отдела технического контроля;

масса изделия в Т (при массе 500 кг и более).

1.4.2. Маркировочные знаки следует наносить на наружной грани изделия.

Инв. № подл. Подпись и дата Взам. инв. №

3. 818. 9- 2.1 / 91-ТТ

Лист  
11



## Перечень

документов, на которые даны ссылки в настоящих  
технических требованиях

Обозначение	Наименование	Примечания
ГОСТ 9.301-86*	ЕСЗКС. Покрытия металлические и неметаллические неорганические. Общие требования	
ГОСТ 9.302-88	ЕСЗКС. Покрытия металлические и неметаллические неорганические. Методы контроля.	
ГОСТ 9.304-87	ЕСЗКС. Покрытия газотермические. Общие требования и методы контроля	
ГОСТ 9.305-84	ЕСЗКС. Покрытия металлические и неметаллические неорганические. Операции технологических процессов получения покрытий	
ГОСТ 9.307-89	ЕСЗКС. Покрытия цинковые горячие. Общие требования и методы контроля	
ГОСТ 9.402-80*	ЕСЗКС. Покрытия лакокрасочные. Подготовка металлических поверхностей перед окрашиванием	
ГОСТ 5781-82*	Сталь горячекатаная для армирования железобетонных конструкций. Технические условия.	
ГОСТ 6727-80*	Проволока из низкоуглеродистой стали холоднотянутая для армирования железобетонных конструкций. Технические условия	
ГОСТ 8829-85	Конструкции и изделия бетонные и железобетонные сборные. Методы испытаний нагружением и оценка прочности, жесткости и трещиностойкости.	

3.818.9-2.1/91-ТТ

Лист

12

## Продолжение

Обозначение	Наименование	Примечания
ГОСТ 10060-87	Бетоны. Методы контроля морозостойкости	
ГОСТ 10178-85*	Портландцемент и шлакопортландцемент. Технические условия	
ГОСТ 10180-78*	Бетоны. Методы определения прочности на сжатие и растяжение	
ГОСТ 10268-80	Бетон тяжелый. Технические требования к заполнителям	
ГОСТ 10922-90	Арматурные и закладные изделия сварные, соединения сварные арматуры и закладных изделий железобетонных конструкций. Общие технические условия	
ГОСТ 12730. 0-78	Бетоны. Общие требования к методам определения плотности, влажности, водопоглощения, пористости и водонепроницаемости.	
ГОСТ 12730. 1-78	Бетоны. Методы определения плотности	
ГОСТ 12730. 2-78	Бетоны. Метод определения влажности	
ГОСТ 12730. 3-78	Бетоны. Метод определения водопоглощения	
ГОСТ 12730. 4-78	Бетоны. Метод определения показателей пористости	
ГОСТ 12730. 5-84*	Бетоны. Метод определения водонепроницаемости	
ГОСТ 13015. 0-83*	Конструкции и изделия бетонные и железобетонные сборные. Общие технические требования	
ГОСТ 13015. 1-81*	Конструкции и изделия бетонные и железобетонные сборные. Приемка.	
ГОСТ 13015. 2-81*	Конструкции и изделия бетонные и железобетонные сборные. Правила маркировки.	

Число подл. Подпись и дата Взам. инв. №

3. 818.9-2.1/91-ТТ

Лист

13

## Продолжение

Обозначение	Наименование	Примечания
ГОСТ 13015. 3-81*	Конструкции и изделия бетонные и железобетонные сборные. Документ о качестве	
ГОСТ 13015. 4-84*	Конструкции и изделия бетонные и железобетонные сборные. Правила транспортирования и хранения.	
ГОСТ 17625-83	Конструкции и изделия железобетонные. Радиоционный метод определения толщины защитного слоя бетона, растворов и расположения арматуры	
ГОСТ 18105-86*	Бетоны. Правила контроля прочности	
ГОСТ 21779-82	Система обеспечения точности геометрических параметров в строительстве. Технологические допуски.	
ГОСТ 22266-76*	Цементы сульфатостойкие. Технические условия.	
ГОСТ 23009-78*	Конструкции и изделия бетонные и железобетонные сборные. Условные обозначения (марки)	
ГОСТ 23616-79*	Система обеспечения точности геометрических параметров в строительстве. Контроль точности	
ГОСТ 23732-79	Вода для бетонов и растворов. Технические условия	
ГОСТ 23856-79	Соединения сварные стыковые и паяровые арматуры железобетонных конструкций. Ультразвуковые методы контроля качества. Правила приемки	
ГОСТ 25192-82	Бетоны. Классификация и общие технические требования	
ГОСТ 25781-83*Е	Формы стальные для изготовления железобетонных изделий. Технические условия	

Взам. инв. н

Подпись и дата

Инд. и подл

3.818.9-2.1/91-ТТ

Лист

14

25066 19

Продолжение

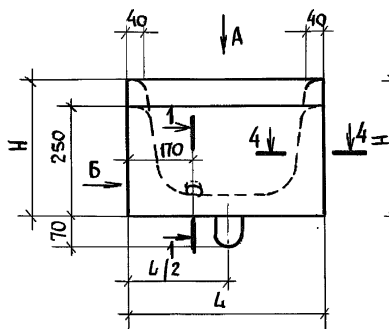
Обозначение	Наименование	Примечания
ГОСТ 26633-85	Бетон тяжелый. Технические условия	
ГОСТ 27772-88	Прокат для строительных стальных конструкций. Общие технические условия	
ОСТ 18-126-73	Мелассная упаренная последрожжевая барда УПБ. Технические условия	
ОСТ 81-79-74	Сульфитно-дрожжевая бражка СДБ. Технические условия.	
СНИП 3.09.01-85	Производство сборных железобетонных конструкций и изделий	
ГОСТ 14098-85	Соединения сварные арматуры и закладных изделий железобетонных конструкций. Типы, конструкция и размеры.	

Инв. № подл. Подпись и дата Взял. Инв. №

3.818.9-2.1/91-ГТ

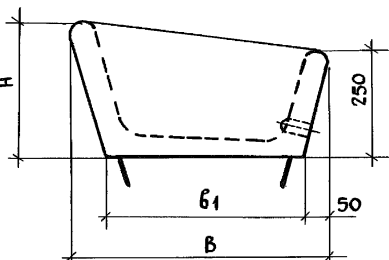
Лист

15

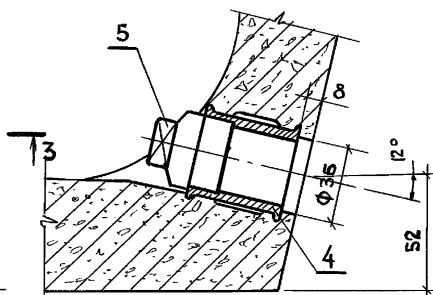
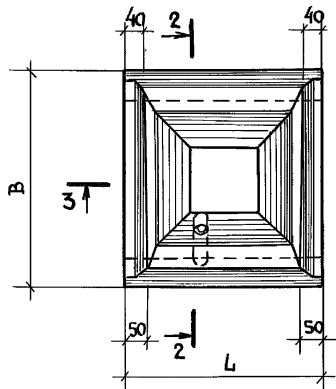


Вид А

Вид Б



1-1



Изм. и подл. Подпись и дата Взам. инв. N

МАРКА	Размеры, мм				
	L	B	H	B*	B <sub>1</sub>
КТИ 53.60.25	530	600	330	500	465
КТИ 45.49.25	450	490	310	400	360

3.818.9-2.1/91-1

Иач. отд.	Котов	<i>[Signature]</i>
Н. контр.	Мохов	<i>[Signature]</i>
Гл. спец.	Мохов	<i>[Signature]</i>
Зав. гр.	Горбунова	<i>[Signature]</i>
Инж. Икат.	Орлова	<i>[Signature]</i>
Провер.	Горбунова	<i>[Signature]</i>

Кормушка  
КТИ 53.60.25; КТИ 45.49.25

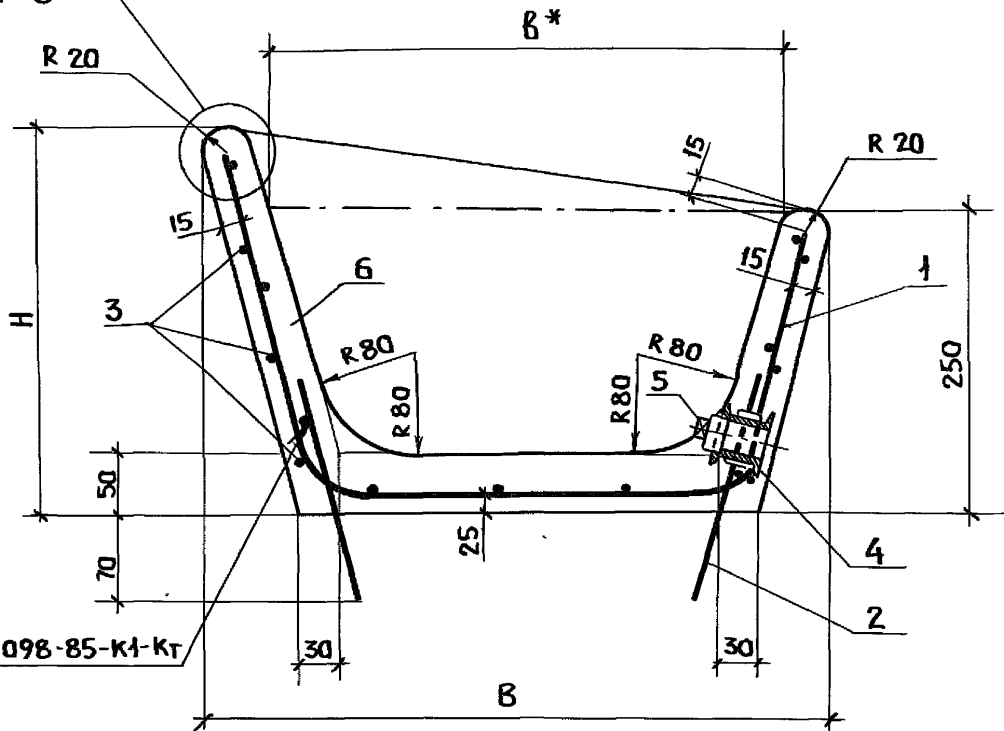
Станд. Лист	Листов
Р 1	3

ГИПРОНИСЕЛЬХОЗ

25066 21

1  
Лист 3

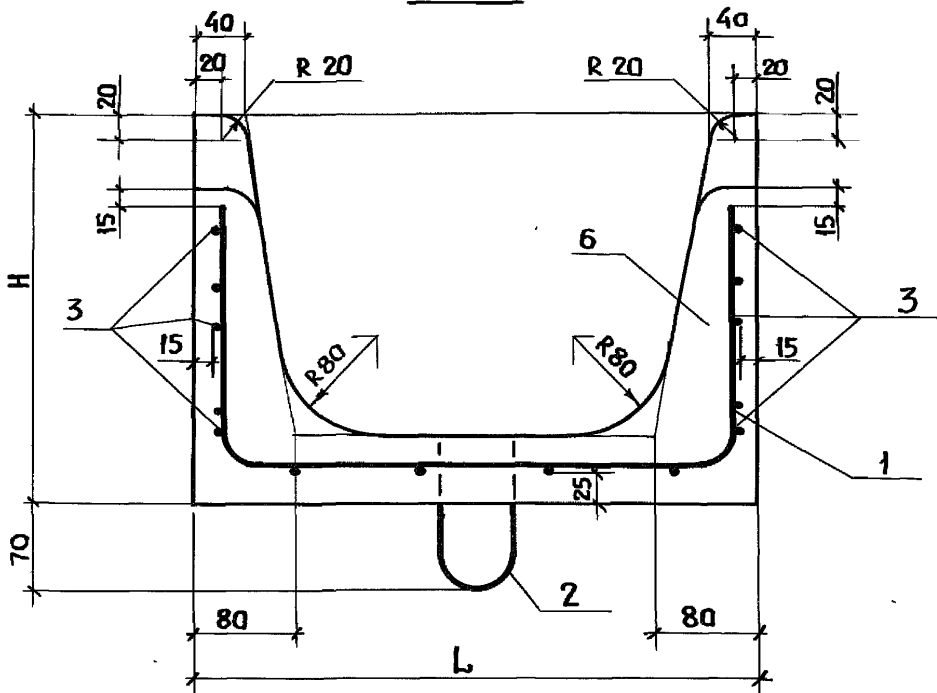
2-2



ГОСТ 14098-85-К1-Кт

\* РАЗМЕР ДЛЯ СПРАВОК

3-3

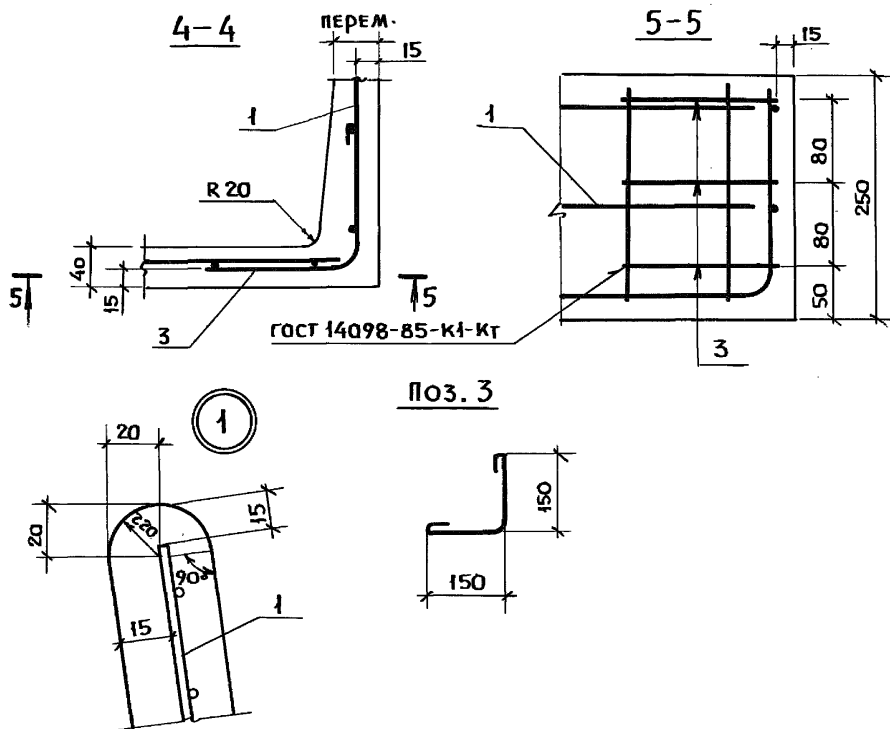


Инв. № подл	Подпись и дата	Взам. инв. №

3.818.9-2.1/91-1

Лист

2



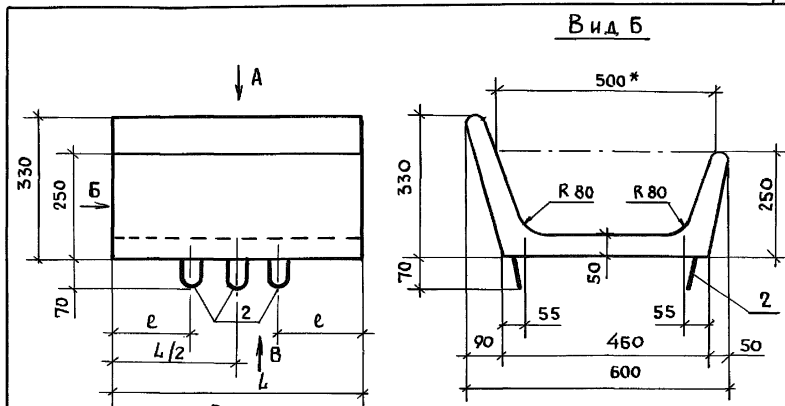
Марка	Поз.	НАИМЕНОВАНИЕ	Кол.	ОБОЗНАЧЕНИЕ ДОКУМЕНТА	Масса, кг
КТИ 53.60.25	1	СЕТКА С1	1	3.818.9-2.1/91-26	125,0
	2	ПЕГЛЯ П1	2	-59	
	3	Ф6 А I, $l=390$ ; 0,09 кг	14		
	4	Муфта ц 25; 0,17 кг ГОСТ 8955-75*	1		
	5	Пробка ц 25; 0,11 кг ГОСТ 8963-75*	1		
	6	БЕТОН КЛАССА В25, М <sup>3</sup>	0,05		
КТИ 45.49.25		Поз. 2...5 см. ПОКТИ 53.60.25			80,0
	1	СЕТКА С2	1	3.818.9-2.1/91-27	
	6	БЕТОН КЛАССА В25, М <sup>3</sup>	0,032		

ТЕХНИЧЕСКИЕ ТРЕБОВАНИЯ СМ. 3.818.9-2.1/91-ГТ  
Арматура класса А-I по ГОСТ 5781-82\*

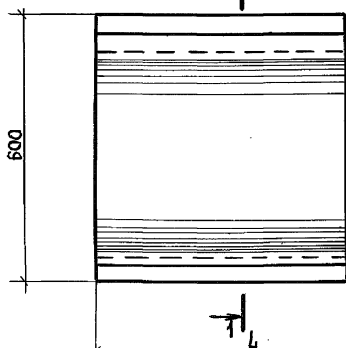
3.818.9-2.1/91-1

Лист

3

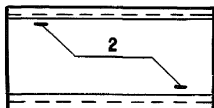


\* Размер для справок

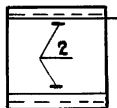


Марка	Размеры, мм	
	L	e
КТ 118.60.25	1180	200
КТ 58.60.25	580	—

Вид В  
КТ 118.60.25



Вид В  
КТ 58.60.25



3.818.9-2.1/91-2

Нач. отд.	Котов	<i>[Signature]</i>
Н. контр.	Мохов	<i>[Signature]</i>
Гл. спец.	Мохов	<i>[Signature]</i>
Зав. гр.	Горбунова	<i>[Signature]</i>
Инж. И.к.т.	Орлова	<i>[Signature]</i>
Провер.	Горбунова	<i>[Signature]</i>

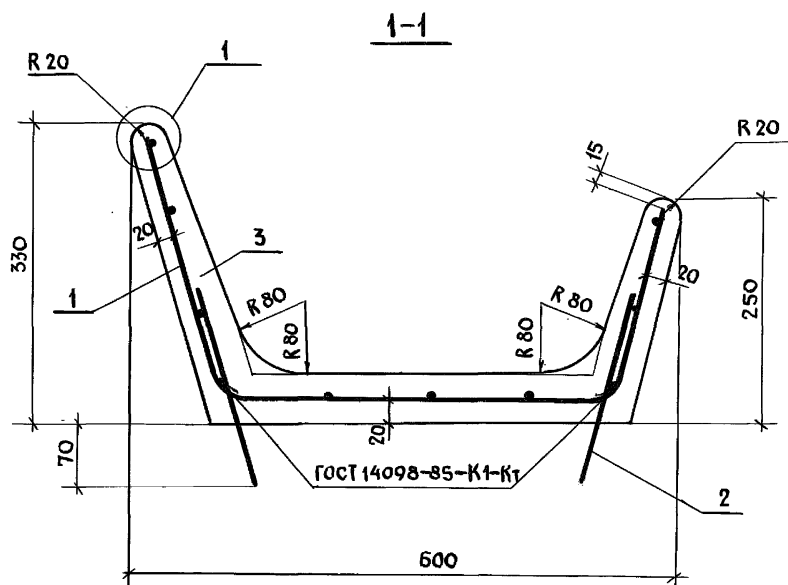
Кормушка

КТ 118.60.25; КТ 58.60.25

Стая	Лист	Листов
Р	1	2

ГИПРОНИСЕЛЬХОЗ





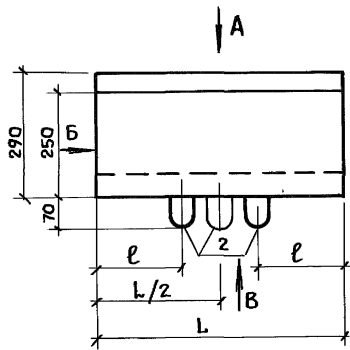
Марка	Поз.	Наименование	Кол.	Обозначение документа	Масса, кг
КТ118,60,25	1	Сетка С3	1	3.818.9-2.1/91-28	135,0
	2	Петля П1	2	-59	
	3	Бетон класса В25, м <sup>3</sup>	0,054		
КТ58,60,25	1	Сетка С4	1	3.818.9-2.1/91-29	70,0
	2	Петля П1	2	-59	
	3	Бетон класса В25, м <sup>3</sup>	0,028		

Технические требования см. 3.818.9-2.1/91-ТТ  
Узел 1 см. 3.818.9-2.1/91-1 л.3

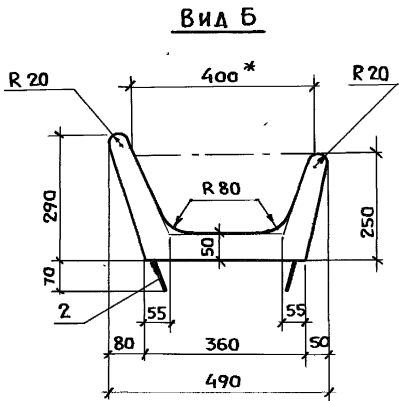
3.818.9-2.1/91-2

Лист

2

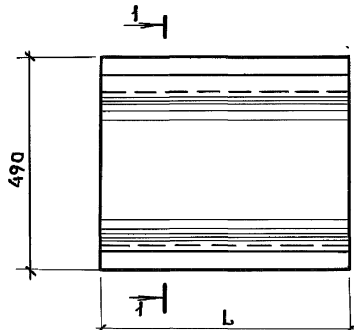


Вид А



Вид Б

\* РАЗМЕР ДЛЯ СПРАВОК

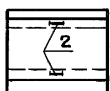
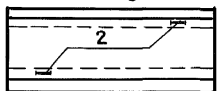


Вид В

КТ 418.40.18

Вид В

КТ 58.40.18



МАРКА	РАЗМЕРЫ, ММ	
	L	l
КТ 418.40.18	418	200
КТ 58.40.18	580	—

ИНВ. № ПОЛ. ПОДПИСЬ И ДАТА ВЗЯИМ. ИНВ. №

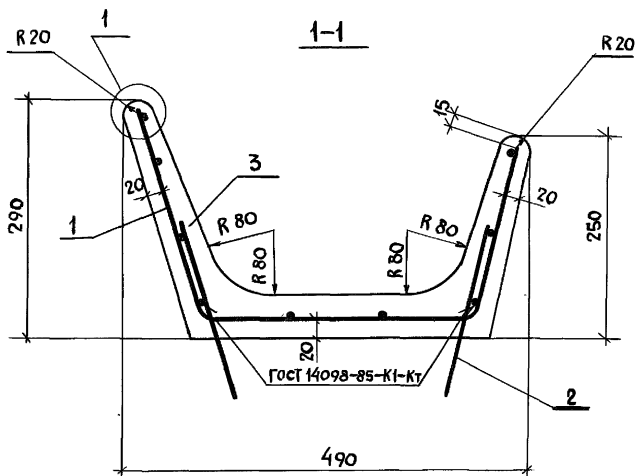
Иач. отд.	КОТОВ	<i>[Signature]</i>
И. контр.	МОХОВ	<i>[Signature]</i>
Ил. след.	МОХОВ	<i>[Signature]</i>
Зав. гр.	ГОРБУНОВА	<i>[Signature]</i>
Инж. Кат.	ОРЛОВА	<i>[Signature]</i>
Провер.	ГОРБУНОВА	<i>[Signature]</i>

3.818.9-2.1/91-3

КОРМУШКА  
КТ 418.49.25; КТ 58.49.25

СТАНЦИЯ	ЛИСТ	ЛИСТОВ
Р	1	2

ГИПРОНИСЕЛЬХОЗ

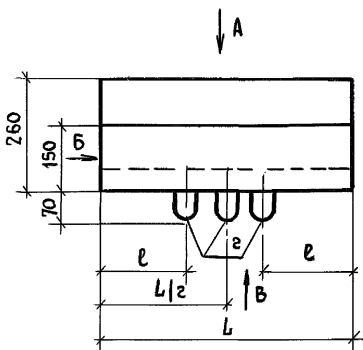


Марка	Поз	Наименование	Кол	Обозначение документа	Масса, кг
КТНВ.49.25	1	Сетка С5	1	3.818.9-2.1/91-30	117,5
	2	Петля П1	2	-59	
	3	Бетон класса В25, м <sup>3</sup>	0,47		
КТ58.49.25	1	Сетка С6	1	3.818.9-2.1/91-31	57,5
	2	Петля П1	2	-59	
	3	Бетон класса В25, м <sup>3</sup>	0,023		

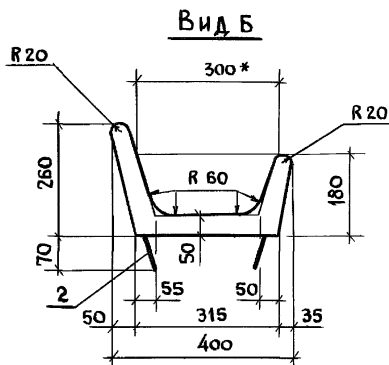
Технические требования см. 3.818.9-2.1/91-ТТ  
Узел 1 см. 3.818.9-2.1/91-1 л.3

3.818.9-2.1/91-3

Лист  
2

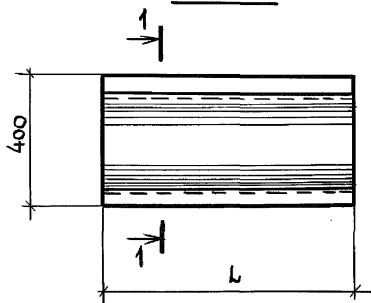


Вид А



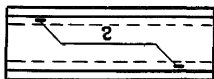
Вид Б

\* Размер для справок

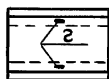


Марка	Размеры, мм	
	L	e
КТ 118.40.18	1180	200
КТ 58.40.18	580	—

Вид В  
КТ 118.40.18



Вид В  
КТ 58.40.18



Инв. № подл. Подпись и дата. Взам. инв. №.

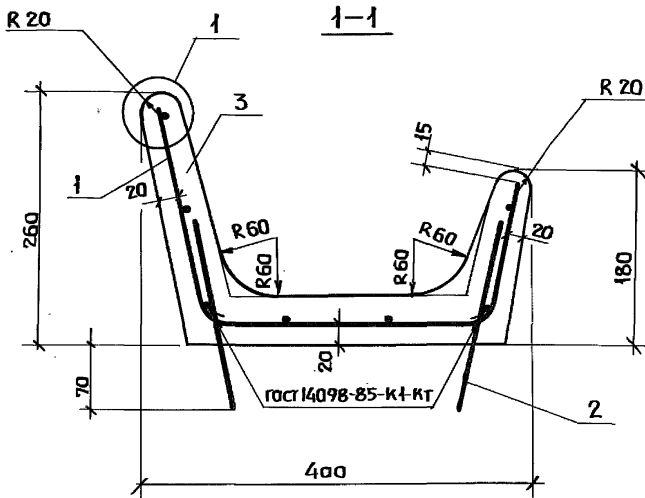
Нач. отд.	Котов	<i>[Signature]</i>
Н. контр.	Мохов	<i>[Signature]</i>
Гл. спец.	Мохов	<i>[Signature]</i>
Зав. гр.	Горбунова	<i>[Signature]</i>
Инж. I кат.	Орлова	<i>[Signature]</i>
Провер.	Горбунова	<i>[Signature]</i>

3.818.9-2.1/91-4

Кормушка  
КТ 118.40.18; КТ 58.40.18

Стадия	Лист	Листов
Р	1	2

ГИПРОНИСЕЛЬХОЗ



МАРКА	ПОЗ.	НАИМЕНОВАНИЕ	КОЛ.	ОБОЗНАЧЕНИЕ ДОКУМЕНТА	МАССА, кг.
КТ118.40.18	1	СЕТКА С7	1	3.818.9-2.1/91-32	95,0
	2	ПЕТЛЯ П2	2	-59	
	3	БЕТОН КЛАССА В25, м <sup>3</sup>	0,038		
КТ58.40.18	1	СЕТКА С8	1	3.818.9-2.1/91-33	45,0
	2	ПЕТЛЯ П2	2	-59	
	3	БЕТОН КЛАССА В25, м <sup>3</sup>	0,018		

ТЕХНИЧЕСКИЕ ТРЕБОВАНИЯ см. 3.818.9-2.1/91-ТТ

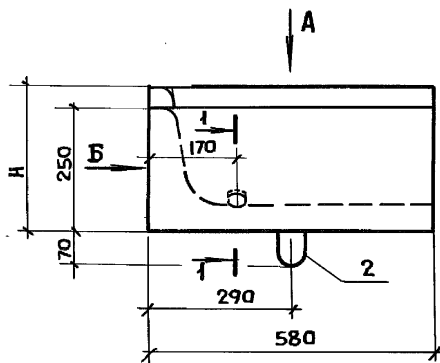
УЗЕЛ 1 см. 3.818.9-2.1/91-1Л.3

ИНВ. № ПОДА. ПОДПИСЬ И ДАТА ВЗЯМ. ИНВ. №

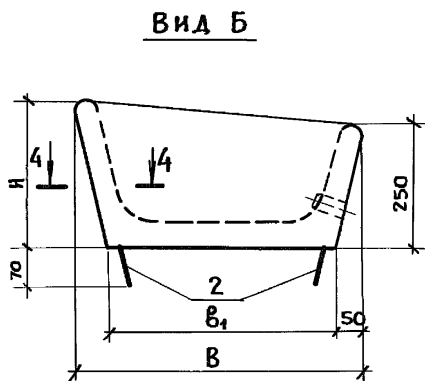
3.818.9-2.1/91-4

Лист

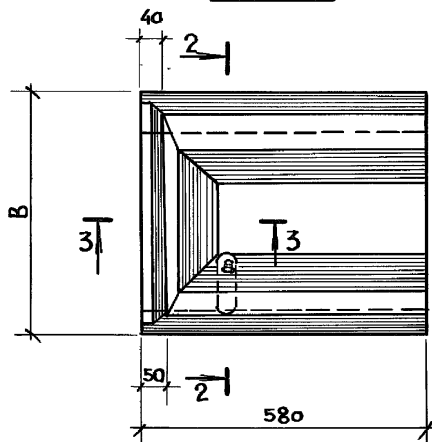
2



Вид А



Вид Б



Сечение 1-1 см. 3.818.9-2.1/91-1 л.1

\* Размер для справок

Взам. инв. №	Марка	Размеры, мм			
		В	Н	В*	В <sub>1</sub>
Подпись и дата	1КТ 58.60.25	600	330	500	460
	1КТ 58.49.25	490	290	400	360

Инв. № подл.	Подпись и дата	Нач. отд.	Котов
		И. контр.	Мохов
		Гл. спец.	Мохов
		Зав. гр.	Горбунова
		Инж. Кат.	Орлова
		Провер.	Горбунова

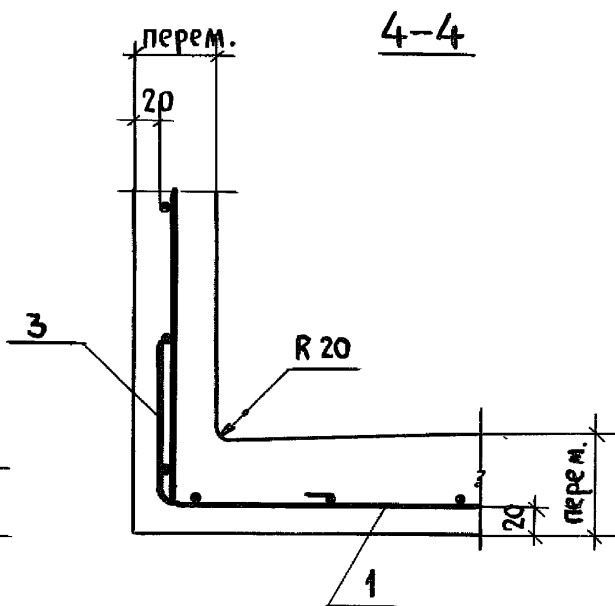
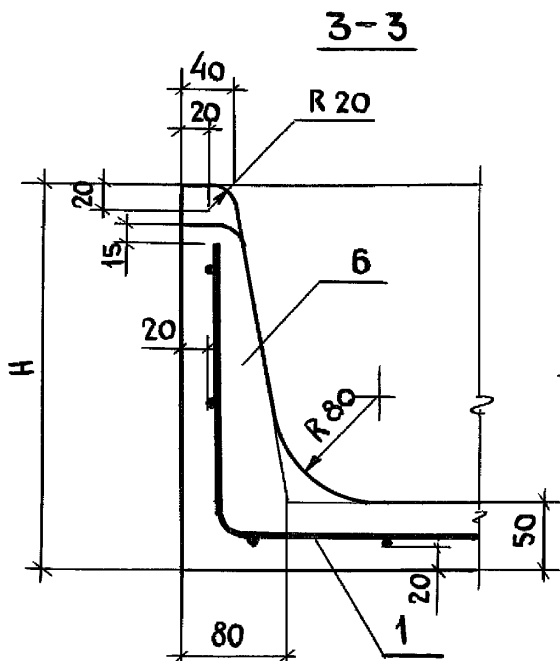
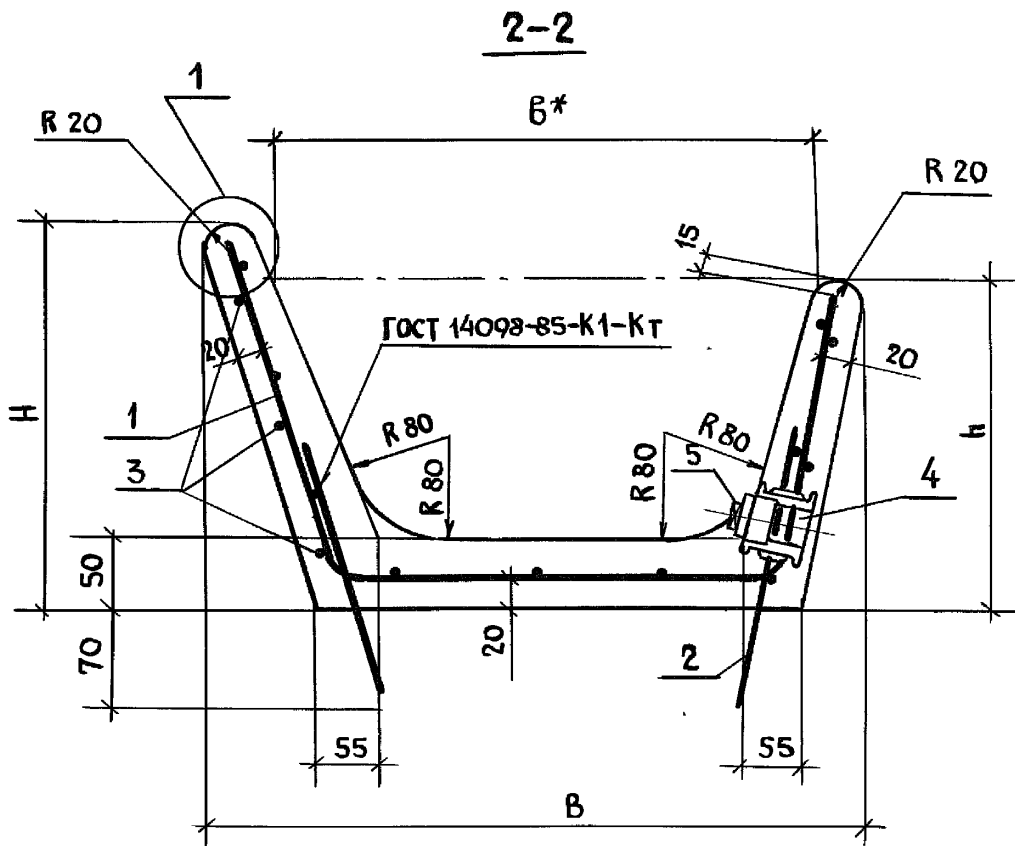
3.818.9-2.1/91-5

Кормушка

1КТ 58.60.25; 1КТ 58.49.25

Страница	Лист	Листов
Р	1	3

ГИПРОНИСЕЛЬХОЗ



Узел 1 см. 3.818.9-2.1/91-1 л.3  
 \* Размер для справок

ЦНВ № подл. Подпись и дата. Взам инв. №

3.818.9-2.1/91-5

Лист  
2

Марка	Поз.	Наименование	Кол.	Обозначение документа	Масса, кг
1КТ58.60.25	1	Сетка С9	1	3.818.9-2.1/91-34	90,0
	2	Петля П2	2	-59	
	3	ФБАТ, $\rho=390$ ; 0,09 кг	6	-1А3	
	4	Мчфта Ц25, ГОСТ8955-75*, 0,17кг	1		
	5	Пробка Ц25, ГОСТ8983-75*, 0,11кг	1		
	6	Бетон класса В25, м <sup>3</sup>	0,036		
1КТ.58.49.25		Поз 2...5 см. по 1КТ58.60.25			75,0
	1	Сетка С10	1	3.818.9-2.1/91-35	
	6	Бетон класса В25, м <sup>3</sup>	0,03		

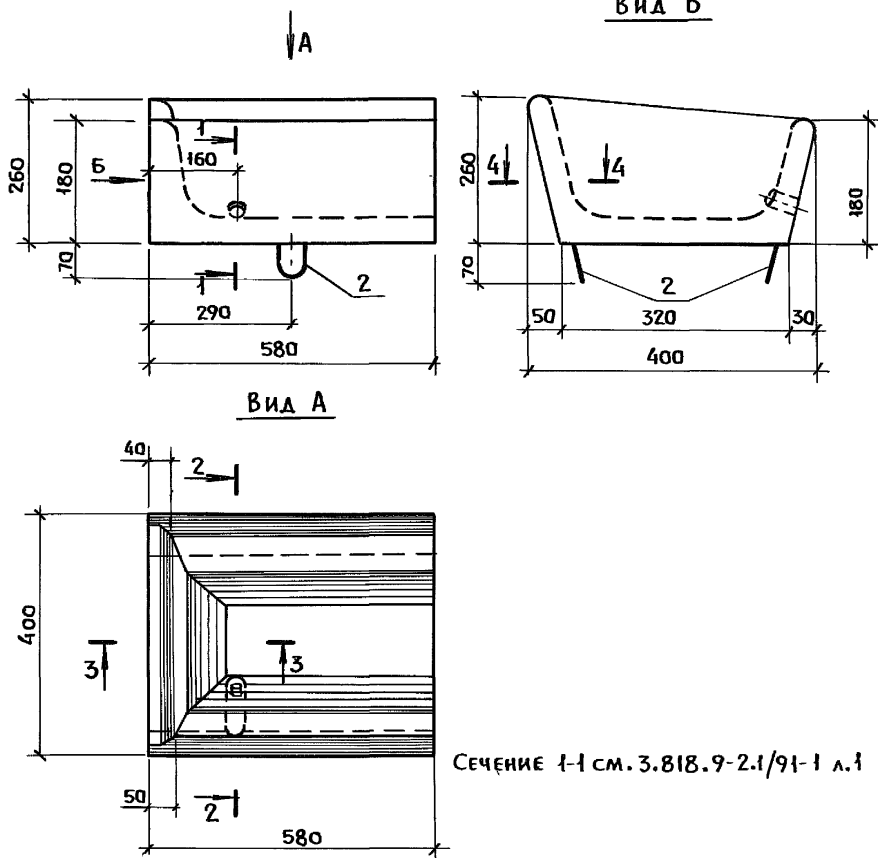
Технические требования см. 3.818.9-2.1/91-ТТ  
Арматура класса А-I по ГОСТ 5781-82\*

Ш.Н.В. ПОДА ПОДПИСЬ И ДАТА ВЗАМ. ИНВ.Н.

3.818.9-2.1/91-5

Лист  
3





Сечение 1-1 см. 3.818.9-2.1/91-1 л.1

Инв. № подл. Подпись и дата Взам. инв. №

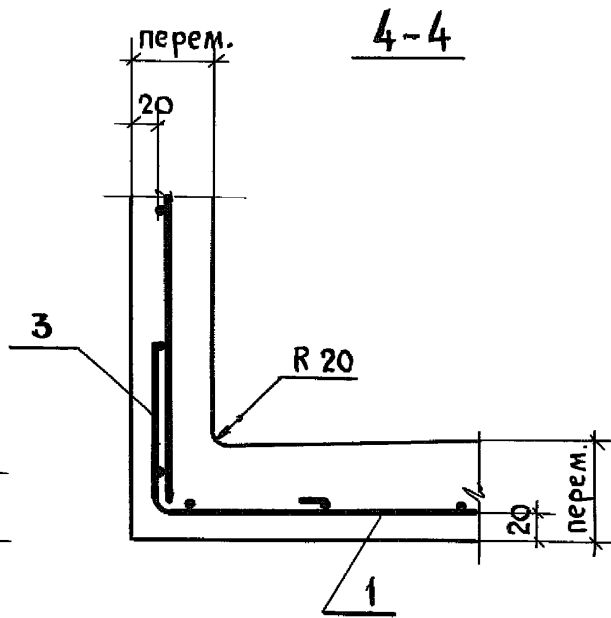
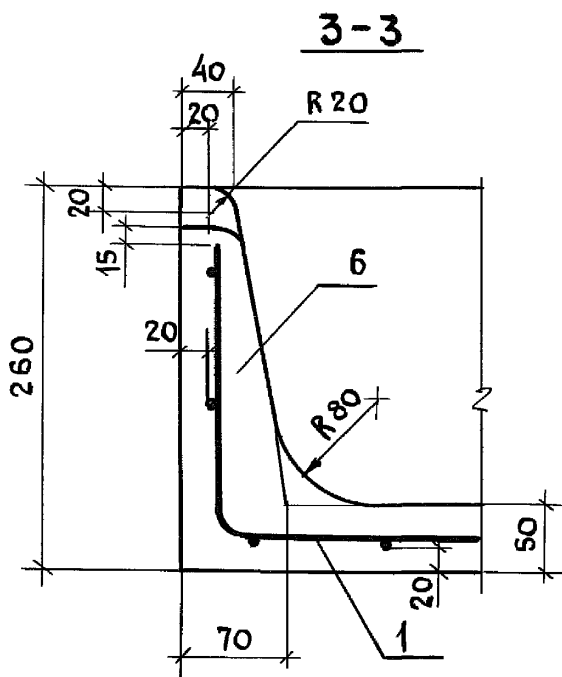
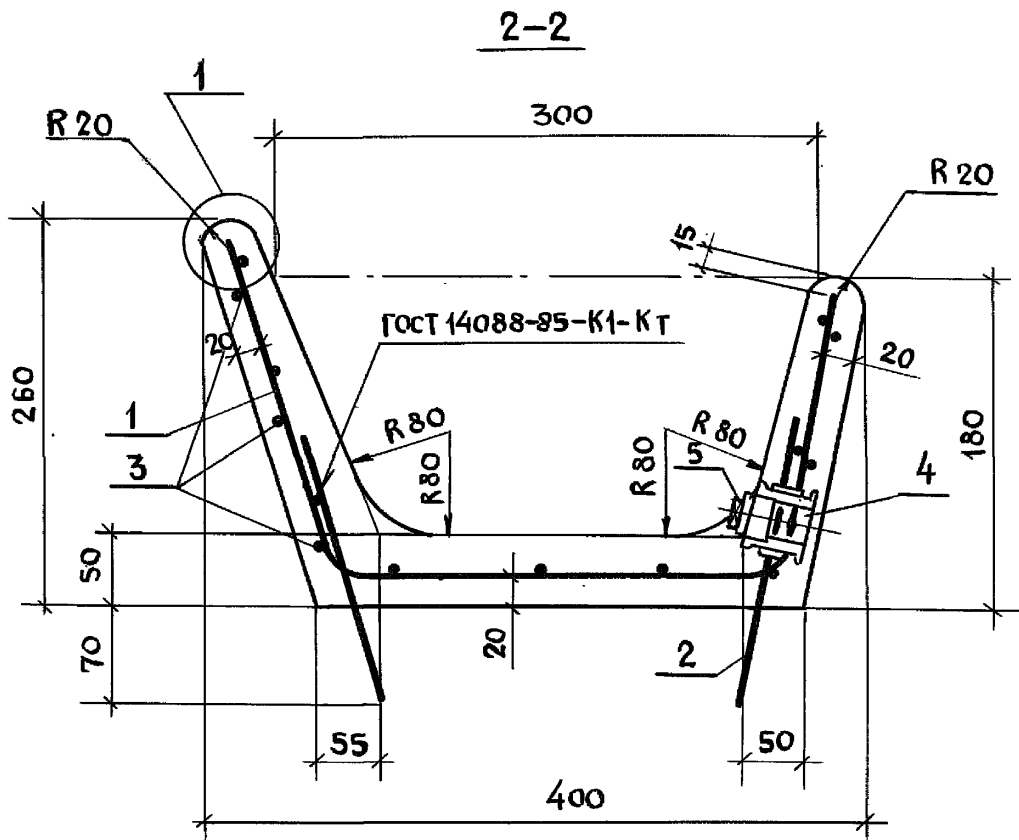
Нач. отд.	Котов	<i>[Signature]</i>
И. контр.	Мохов	<i>[Signature]</i>
Гл. спец.	Мохов	<i>[Signature]</i>
Зав. гр.	Горбунова	<i>[Signature]</i>
Ини. Икат	Орлова	<i>[Signature]</i>
Провер.	Горбунова	<i>[Signature]</i>

3.818.9-2.1/91-6

Кормушка 1кТ58.40.18

Стадия	Лист	Листов
Р	1	3

ГИПРОНИСЕЛЬХОЗ



Инв. № подл. Подпись и дата Взам. инв. №

3.818.9-2.1/91-6

Лист 2

МАРКА	ПОЗ.	НАИМЕНОВАНИЕ	КОЛ.	ОБОЗНАЧЕНИЕ ДОКУМЕНТА	МАССА, КГ
1 кг 58.40.18	1	СЕТКА С И	1	3.818.9-2.1/91-36	55,0
	2	ПЕТЛЯ П2	2	-59	
	3	Ø 6 А I, $l=390$ ; 0,09 кг	6	-1Л.3	
	4	МУФТА Ц25 ГОСТ 8955-75* 0,17 кг	1		
	5	ПРОБКА Ц25 ГОСТ 8963-75; 0,11 кг	1		
	6	БЕГОН КЛАССА В25; $M^3$	0,022		

ТЕХНИЧЕСКИЕ ТРЕБОВАНИЯ СМ. 3.818.9-2.1/91-ТТ

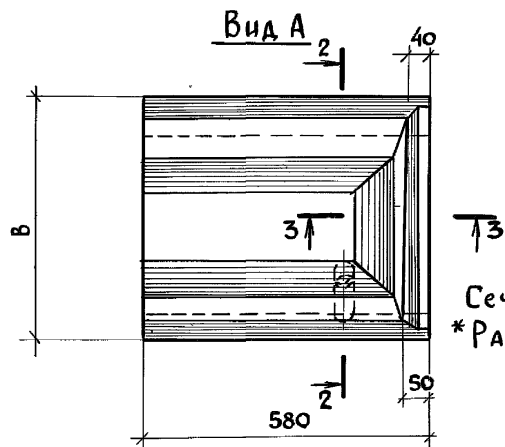
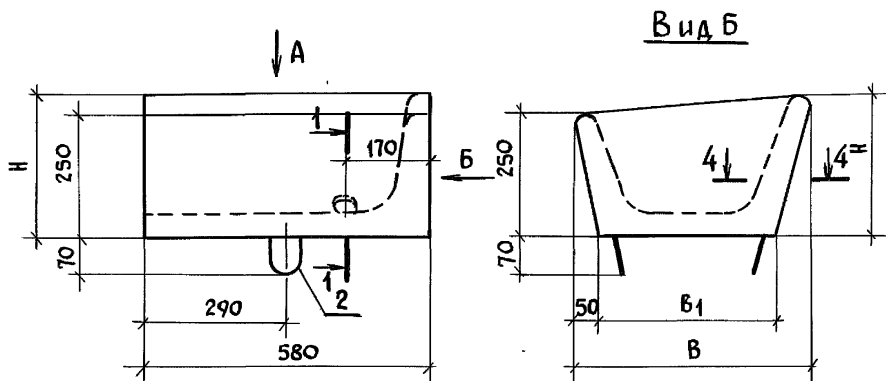
АРМАТУРА КЛАССА А-I ПО ГОСТ 5781-82\*

ИНВ. № ПОДЛ. ПОДПИСЬ И ДАТА ВЗЯМ. ИНВ. №

3.818.9-2.1/91-6

Лист

3



Сечение 1-1 см 3.818.9-2.1/91-1 л.1  
\*Размер для справок

Марка	Размеры, мм			
	В	Н	Б*	Б <sub>1</sub>
2 КТ 58.60.25	600	330	500	460
2 КТ 58.49.25	490	290	400	360

3.818.9-2.1/91-7

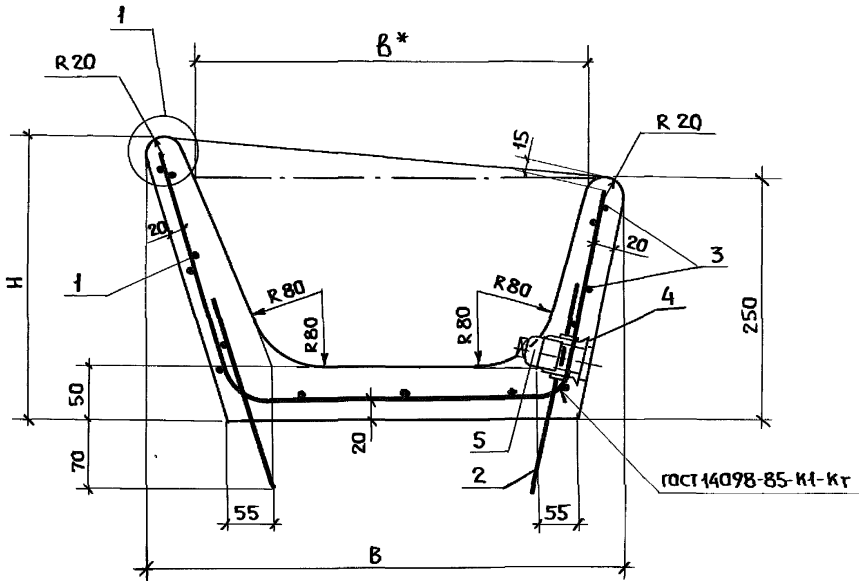
Няч.отд.	Котов	<i>[Signature]</i>
Н.контр.	Мохов	<i>[Signature]</i>
Гл. спец.	Мохов	<i>[Signature]</i>
Зав. ГР.	Горбунова	<i>[Signature]</i>
Инж. Ткач.	Орлова	<i>[Signature]</i>
Провер	Горбунова	<i>[Signature]</i>

Кормушка  
2 КТ 58.60.25; 2 КТ 58.49.25

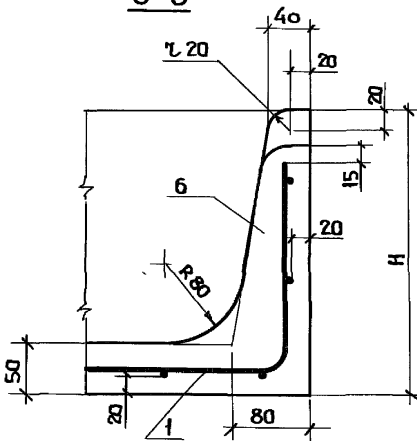
Стадия	Лист	Листов
Р	1	3

ГИПРОНИСЕЛЬХОЗ

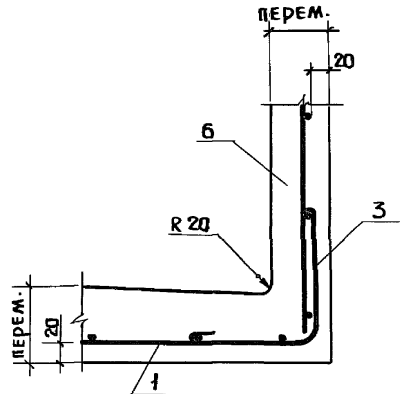
2-2



3-3



4-4



Узел 1 см. 3.818.9-2.1/91-1 л.1

\* Размер для справок.

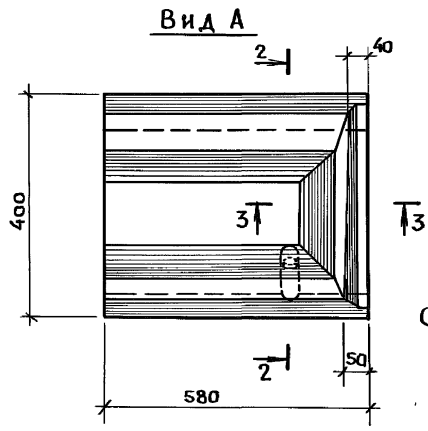
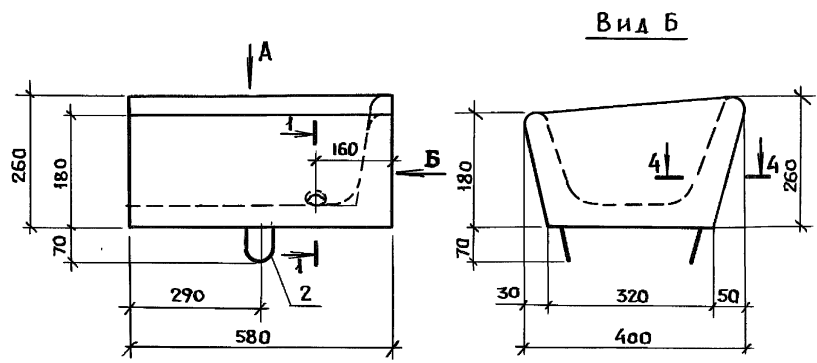
ИНВ. № ПОЛ. ПОДПИСЬ И ДАТА ВЗЯТ. ИНВ. №

3.818.9-2.1/91-7

Лист  
2

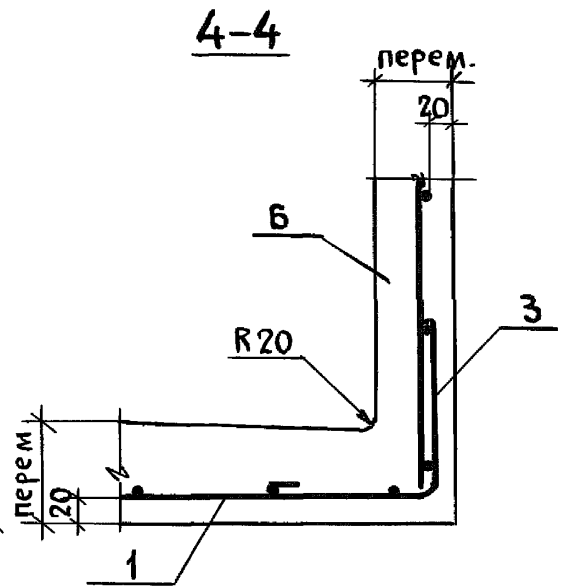
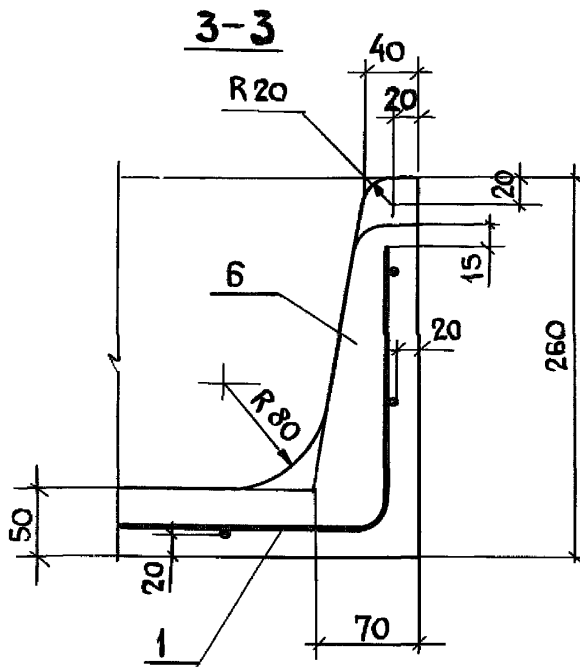
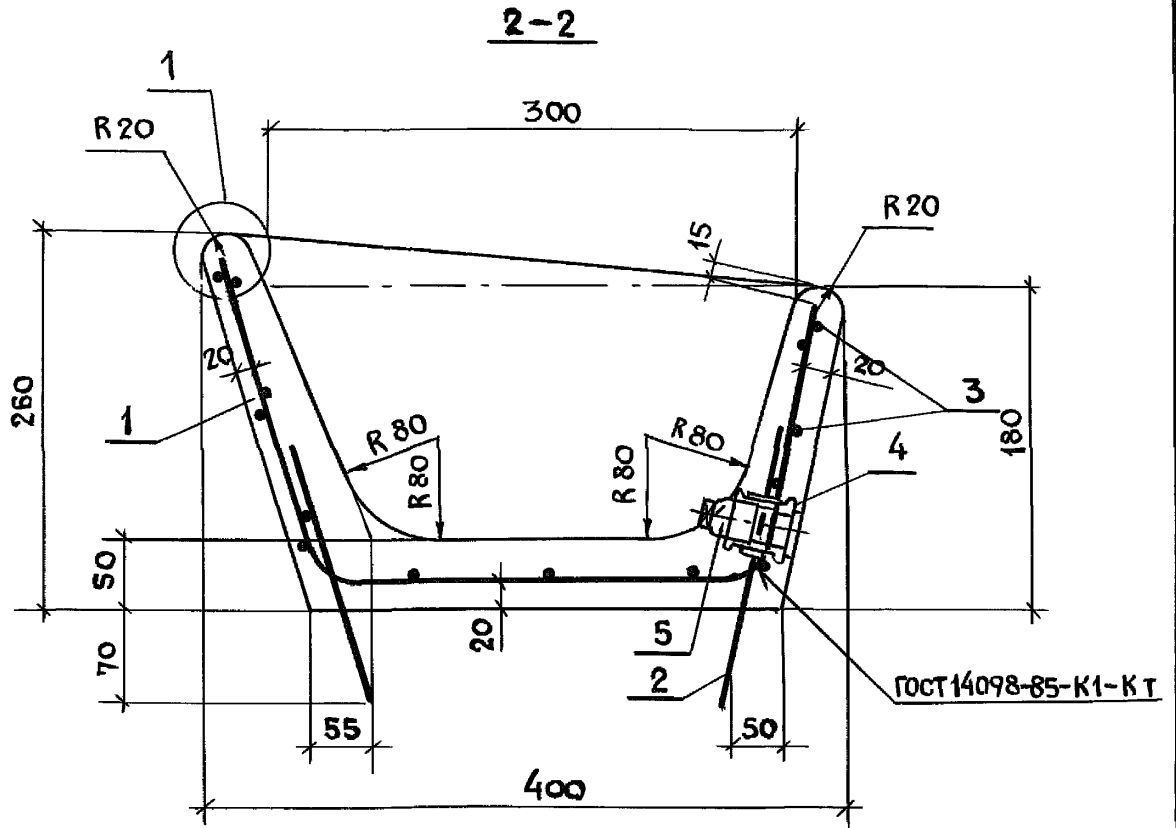
Марка	Поз.	Наименование	Кол.	Наименование документа	Масса, кг
2КТ58,60.25	1	Сетка С12	1	3.818.9-2.1/91-37	90,0
	2	Петля П2	2	-59	
	3	ФБАИ, $\ell=390$ ; 0,09кг	6	-1л3	
	4	Муфта Ц25 ГОСТ8955-75 <sup>*</sup> ; 0,17кг	1		
	5	Пробка Ц25 ГОСТ8963-75 <sup>*</sup> ; 0,11кг	1		
	6	Бетон класса В25, м <sup>3</sup>	0,036		
		Поз2...5 см. по 2КТ58,60,25			
2КТ58,49.25	1	Сетка С13	1	3.818.9-2.1/91-38	75,0
	6	Бетон класса В25, м <sup>3</sup>	0,03		

Технические требования см. 3.818.9-2.1/91-ТТ.  
Арматура класса А-I по ГОСТ 5781-82\*



Сечение 1-1 см. 3.818.9-2.1/91-1 л. 1

Инв. № подл. Подпись и дата Взам. инв. №				3.818.9-2.1/91-8			
	Иач. орг.	Котов	<i>Александр</i>	Кормушка 2КТ 58.40.18	Стадия	Лист	Листов
	Я. контр.	Мохов	<i>Мохов</i>		Р	1	3
	А. спец.	Мохов	<i>Мохов</i>		ГИПРОНИСЕЛЬХОЗ		
	Зяв. гр.	Горбунова	<i>Горбунова</i>				
	Инж. инст.	Орлова	<i>Орлова</i>				
Провер.	Горбунова	<i>Горбунова</i>					



Инв. № подл. Подпись и дата. Взам. инв. №

3.818.9-2.1/91-8

Лист

2

25066 40



МАРКА	Поз.	НАИМЕНОВАНИЕ	КОЛ.	ОБОЗНАЧЕНИЕ ДОКУМЕНТА	МАССА, КГ
2КТ 58.40.18	1	СЕТКА С14	1	3.818.5-2.1/91-39	55,0
	2	ПЕТЛЯ П2	2	-59	
	3	φ 6А I; ℓ= 390; 0,09 кг	6	-1Л.3	
	4	Муфта Ц25 гост 8955-75*, 0,17 кг	1		
	5	Правка Ц25 гост 8963-75*, 0,4 кг	1		
	6	БЕТОН КЛАССА В25; м <sup>3</sup>	0,022		

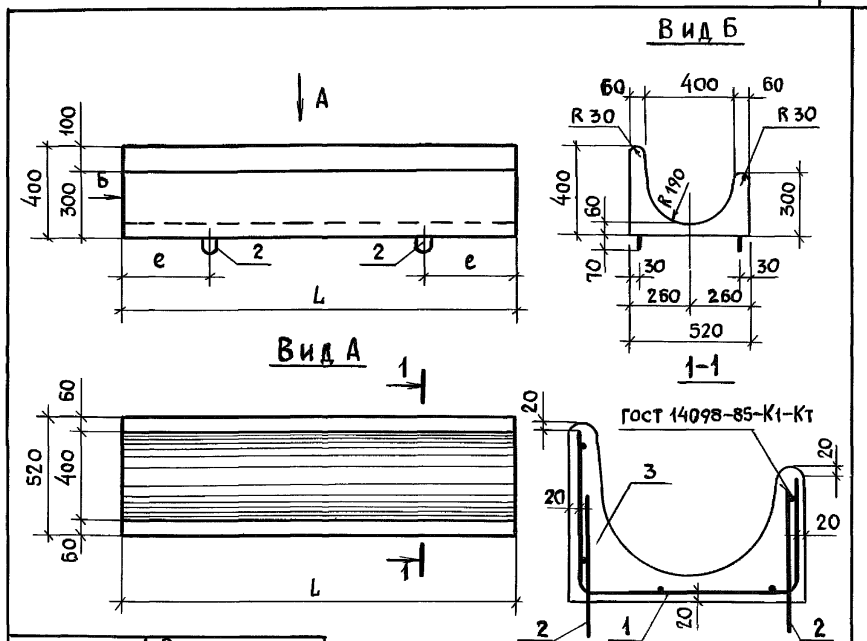
ТЕХНИЧЕСКИЕ ТРЕБОВАНИЯ см. 3.818.9-2.1/91-ТТ  
 АРМАТУРА КЛАССА А-I по ГОСТ 5781-82\*

Инв. № подл. Подпись и дата. Взам. инв. №

3.818.9-2.1/91-8

Лист

3



Марка	Размеры, мм	
	L	e
КТ 173.52.30	1730	400
КТ 33.52.30	330	165

Технические требования см  
3.818.9-2.1/91-ТТ

Марка	Поз.	Наименование	Кол.	Обозначение документа	Масса, кг
КТ 173.52.30	1	Сетка С15	1	3.818.9-2.1/91-40	375,0
	2	Петля П1	4	-59	
	3	Бетон класса В25, м <sup>3</sup>	0,15		
КТ 33.52.30	1	Сетка С16	1	3.818.9-2.1/91-41	75,0
	2	Петля П1	2	-59	
	3	Бетон класса В25, м <sup>3</sup>	0,03		

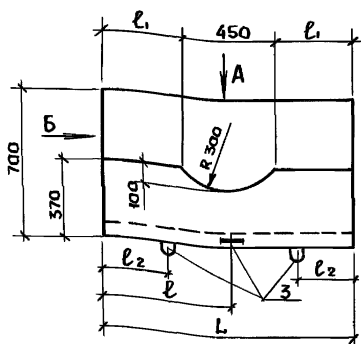
3.818.9-2.1/91-9

Исполн. отд.	Котов	<i>[Signature]</i>
Н. контр.	Мохов	<i>[Signature]</i>
Тех. спец.	Мохов	<i>[Signature]</i>
Зав. гр.	Горбунова	<i>[Signature]</i>
Инж. Искат.	Орлова	<i>[Signature]</i>
Провер.	Горбунова	<i>[Signature]</i>

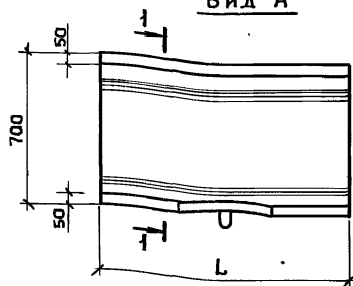
Кормушка  
КТ 173.52.30; КТ 33.52.30

Стадия	Лист	Листов
Р		1

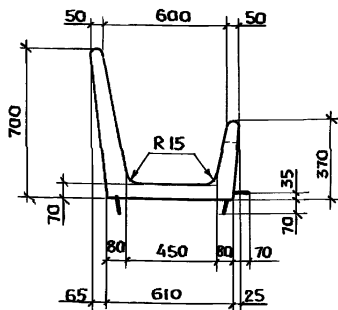
ГИПРОНИСЕЛЬХОЗ



ВИД А



Вид Б



Сечение I-I и спецификацию  
см. на листе 2.

МАРКА	РАЗМЕРЫ, мм			
	L	l	l <sub>1</sub>	l <sub>2</sub>
КТ 148. 70. 37	1480	740	515	350
КТ 118. 70. 37	1180	590	365	300
КТ 98. 70. 37	980	490	265	250
КТ 88. 70. 37	880	440	215	220

3.818.9-2.1/91-10

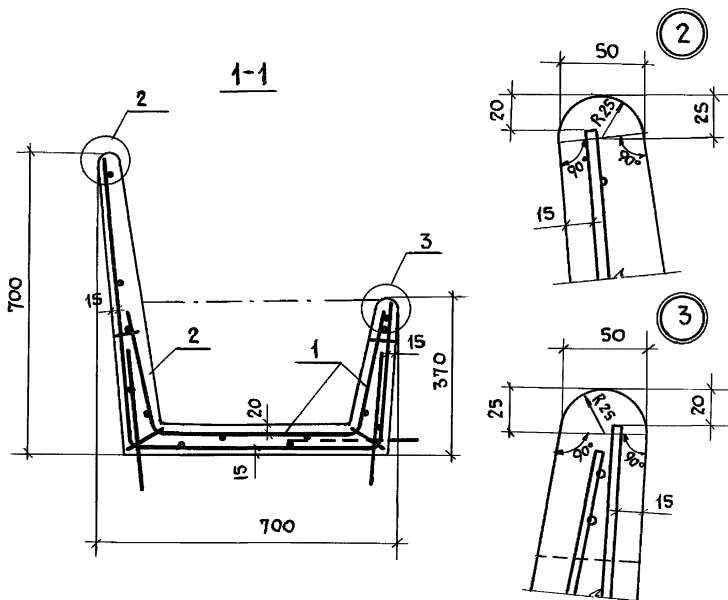
ИЗВ. № ПОЛЛ.	ПОДПИСЬ И ДАТА	ВЗЯМ. МНВ. №
НАЧ. ОТД.	КОТОВ	<i>[Signature]</i>
Н. КОНТР.	МОХОВ	<i>[Signature]</i>
ГЛ. СПЕЦ.	МОХОВ	<i>[Signature]</i>
ЗАВ. ГР.	ГОРБУНОВА	<i>[Signature]</i>
ИНЖ. КАТ.	ОРЛОВА	<i>[Signature]</i>
ПРОВЕР.	ГОРБУНОВА	<i>[Signature]</i>

КОРМУШКА

КТ 148.70.37; КТ 118.70.37;  
КТ 98.70.37; КТ 88.70.37

СТАЛИЯ	ЛИСТ	ЛИСТОВ
Р	1	2

ГИПРОНИСЕЛЬХОЗ



Марка	Поз.	Наименование	Кол.	Обозначение документа	Масса, кг
КТ 148.70.37	1	Каркас пространственный КП1		3.818.9-2.1/91-18	375,0
	2	Бетон класса В25, м <sup>3</sup>	0,15		
КТ 118.70.37	1	Каркас пространственный КП2		3.818.9-2.1/91-18	300,0
	2	Бетон класса В25, м <sup>3</sup>	0,12		
КТ 98.70.37	1	Каркас пространственный КП3		3.818.9-2.1/91-18	250,0
	2	Бетон класса В25, м <sup>3</sup>	0,10		
КТ 88.70.37	1	Каркас пространственный КП4		3.818.9-2.1/91-18	225,0
	2	Бетон класса В25, м <sup>3</sup>	0,09		

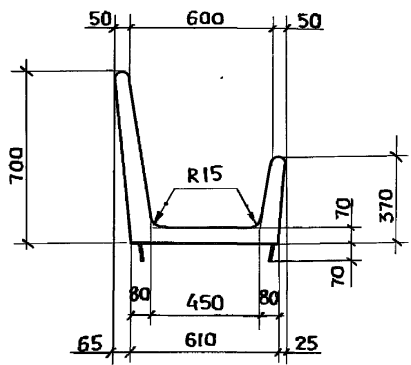
Технические требования см. 3.818.9-2.1/91-11

3.818.9-2.1/91-10

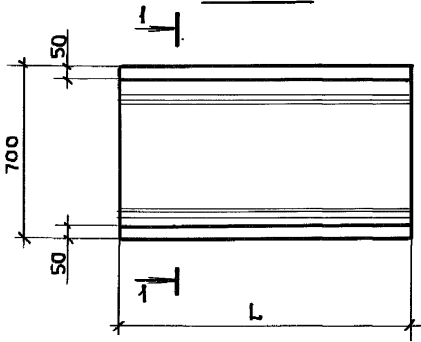
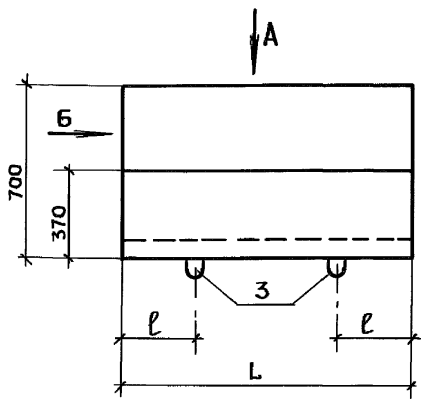
Лист

2

**Вид Б**



**Вид А**



МАРКА	РАЗМЕРЫ, мм		
	L	ℓ	
КТ 118.70.37а	480	300	
КТ 38.70.37а	380	190	

Сечение 1-1 и спецификацию см. на листе 2.

Инв. № подл. Подпись и дата Взам. инв. №

Изнач. отд.	КОТОВ	<i>[Signature]</i>
И. контр.	МОХОВ	<i>[Signature]</i>
Гл. спец.	МОХОВ	<i>[Signature]</i>
Зав. гр.	ГОРБУНОВА	<i>[Signature]</i>
Инш. Гквт	ОРЛОВА	<i>[Signature]</i>
Провер.	ГОРБУНОВА	<i>[Signature]</i>

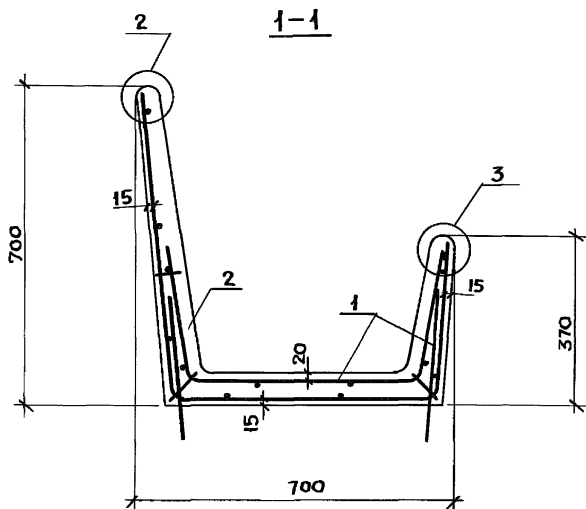
3.818.9-2.1/91-11

КОРМУШКА

КТ 118.70.37а; кт 38.70.37а

СТADIЯ	Лист	Листов
Р	1	2

**ГИПРОНИС ЕЛЬХОЗ**



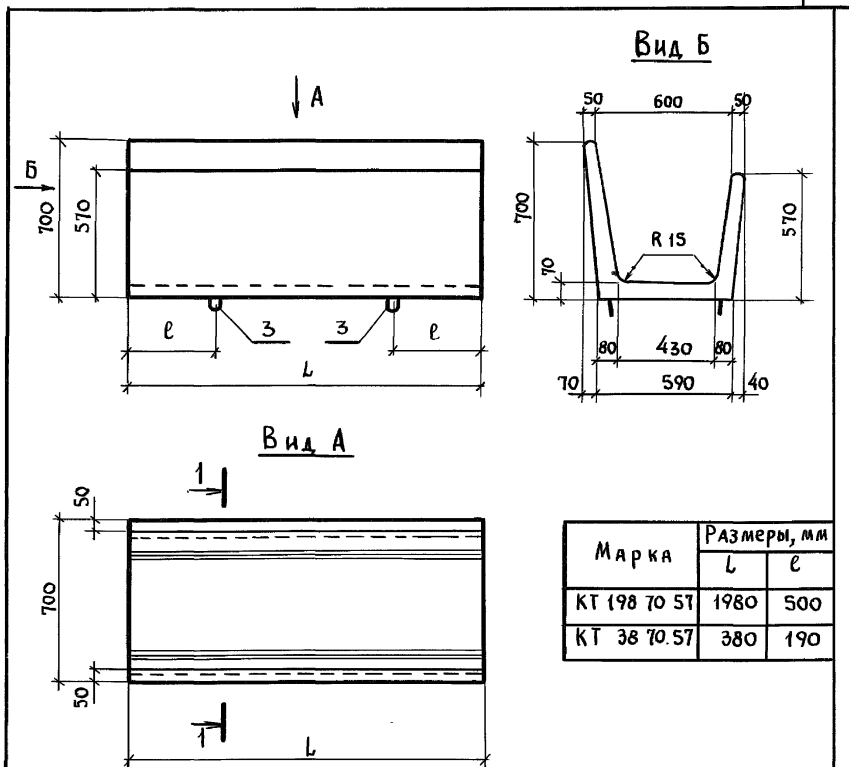
Марка	Поз.	НАИМЕНОВАНИЕ	КОЛ.	ОБОЗНАЧЕНИЕ ДОКУМЕНТА	МАССА, КГ
КТ 118.70.37а	1	Каркас пространственный КР5	1	3.818.9-2.1/91-19	302,5
	2	БЕТОН КЛАССА В25, м <sup>3</sup>	0,121		
КТ38.70.37а	1	Каркас пространственный КР6	1	3.818.9-2.1/91-19	100,0
	2	БЕТОН КЛАССА В25, м <sup>3</sup>	0,04		

ТЕХНИЧЕСКИЕ ТРЕБОВАНИЯ СМ. 3.818.9-2.1/91-ТТ  
УЗЛЫ 2 И 3 СМ. 3.818.9-2.1/91-10 Л. 2

3.818.9-2.1/91-11

Лист

2



Марка	Размеры, мм	
	$L$	$e$
КТ 198 70 57	1980	500
КТ 38 70.57	380	190

Сечение 1-1 и спецификацию см. на листе 2

Инв. и подл. Подпись и дата Взам. инв. и

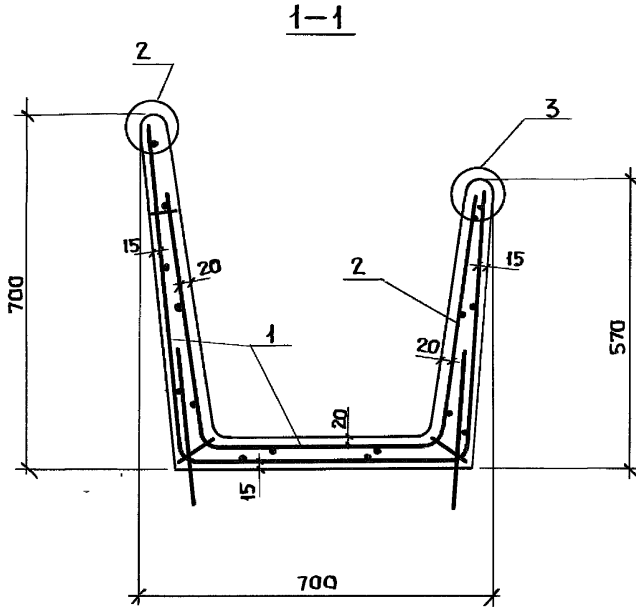
Иач. отд.	Котов	<i>[Signature]</i>
И. контр.	Мохов	<i>[Signature]</i>
Гл. спец.	Мохов	<i>[Signature]</i>
Зав. гр.	Горбунова	<i>[Signature]</i>
Инж. Кат	Орлова	<i>[Signature]</i>
Провер.	Горбунова	<i>[Signature]</i>

3.818.9-2.1/91-12

Кормушка  
КТ 198.70.57; КТ 38.70.57

Стадия	Лист	Листов
Р	1	2

ГИПРОНИСЕЛЬХОЗ



МАРКА	Поз.	НАИМЕНОВАНИЕ	КОЛ.	ОБОЗНАЧЕНИЕ ДОКУМЕНТА	МАССА, КГ
КТ 198.70.57	1	Каркас пространственный КП7	1	3.818.9-2.1/91-20	582,5
	2	БЕТОН КЛАССА В25, м <sup>3</sup>	0,233		
КТ 38.70.57	1	Каркас пространственный КП8	1	3.818.9-2.1/91-20	131,3
	2	БЕТОН КЛАССА В25, м <sup>3</sup>	0,053		

ТЕХНИЧЕСКИЕ ТРЕБОВАНИЯ см. 3.818.9-2.1/91-ТТ  
УЗЛЫ 2 И 3 см. 3.818.9-2.1/91-10 Л.2

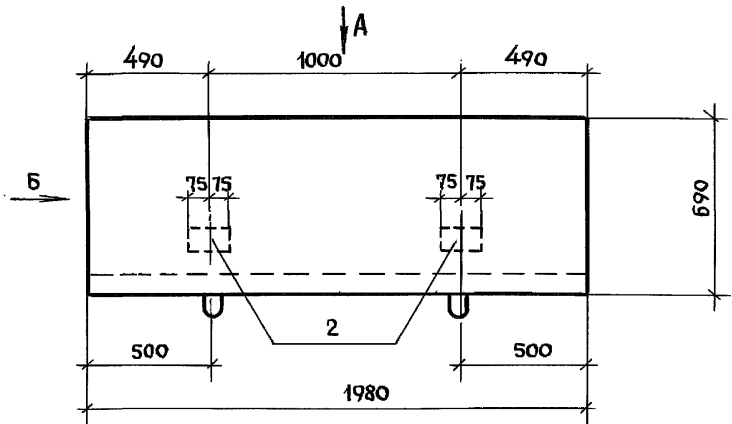
ИНВ. № ПОДЛ. ПОДПИСЬ И ДАТА

ВЗЯМ. ИНВ. №

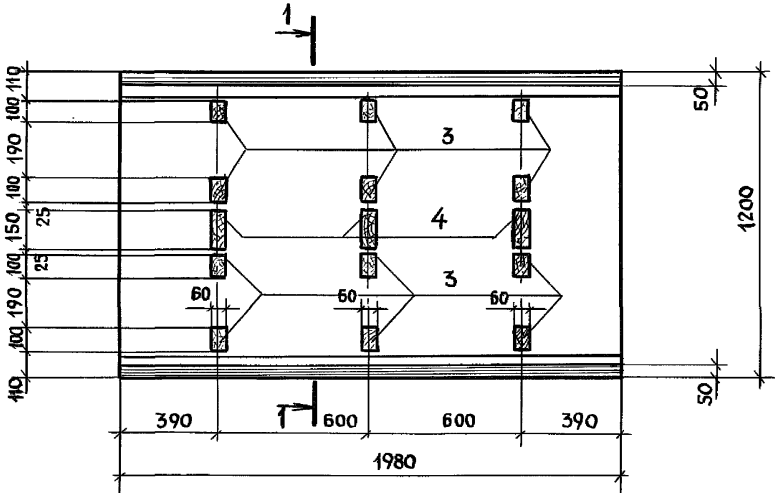
3.818.9-2.1/91-12

Лист  
2





Вид А



Вид Б, сечение 1-1 и спецификацию см. на листе 2

Имя и подл. Подпись и дата Взам. инв. н.

Имя и подл.	Подпись	Дата	Взам. инв. н.
Нач. отд.	Котов		
Н. контр.	Мохов		
Гл. спец.	Мохов		
Зав. гр.	Горбунова		
Инж. Т.кят.	Орлова		
Провер.	Горбунова		

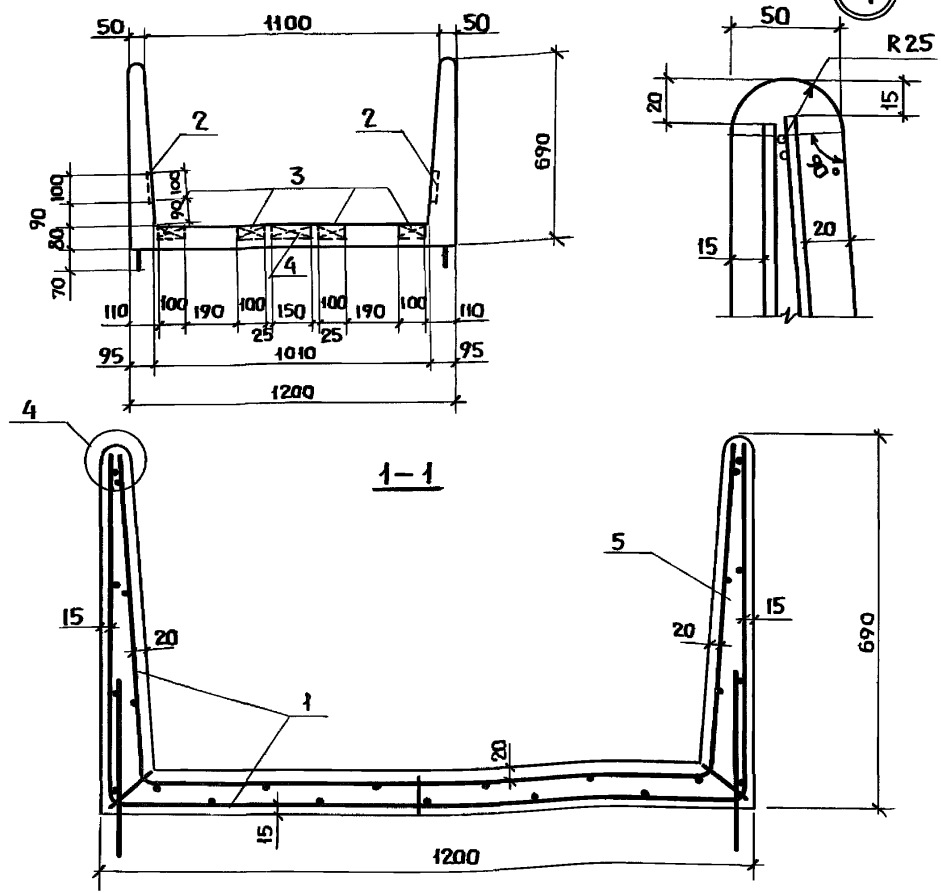
3.818.9-2.1/91-13

Кормушка  
КТ 198.120.69

Стандия	Лист	Листов
Р	1	3

ГИПРОНИСЕЛЬХОЗ

**ВИД Б**

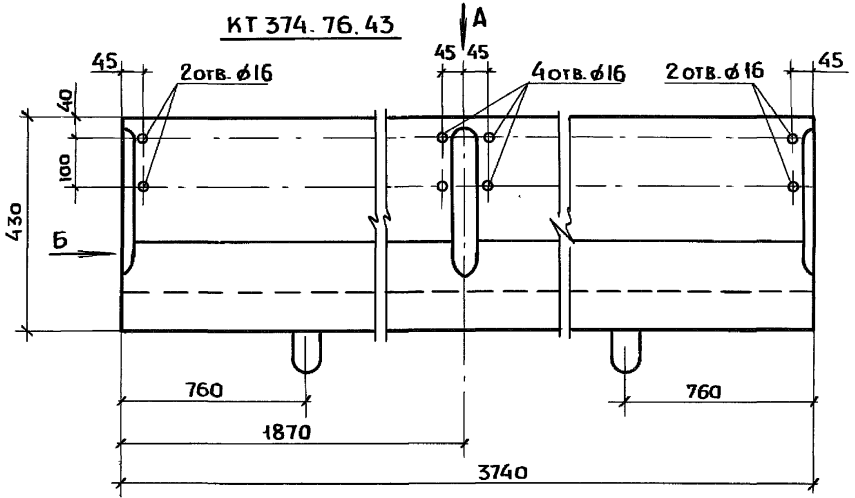


Поз.	НАИМЕНОВАНИЕ	КОЛ.	ОБОЗНАЧЕНИЕ ДОКУМЕНТА	МАССА, КГ
1	КАРКАС ПРОСТРАНСТВЕННЫЙ КП 9	1	3.818.9-2.1/91-21	912,5
2	ИЗДЕЛИЕ ЗАКЛАДНОЕ М1	4	- 58	
3	БРУСАК 60×50(н); ℓ=100; 0,0003м <sup>3</sup>	12		
4	БРУСАК 60×50(н); ℓ=150; 0,00045м <sup>3</sup>	3		
5	БЕТОН КЛАССА В 25, м <sup>3</sup>	0,365		

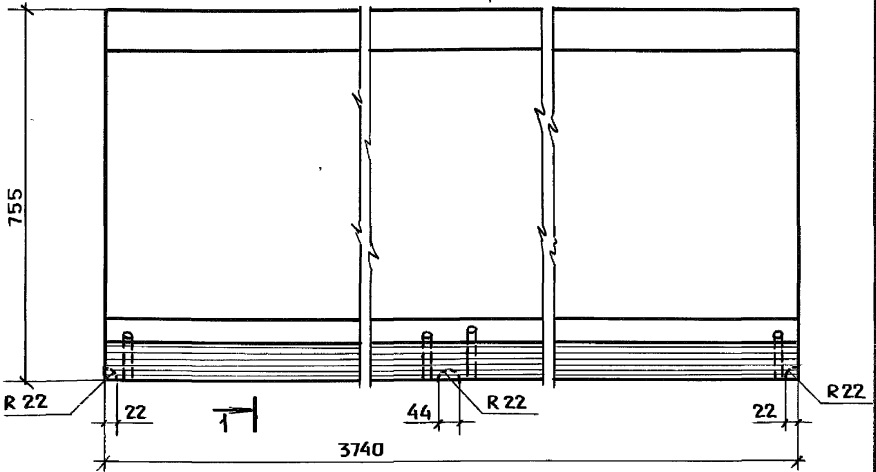
ТЕХНИЧЕСКИЕ ТРЕБОВАНИЯ см. 3.818.9-2.1/91-ТТ  
 БРУСКИ ИЗ ЕЛИ ИЛИ СОСНЫ 3СОРТА ПО ГОСТ 8486-66Е\* ϕ ≤ 20%

ИНВ. № ВОДА. ПОДПИСЬ И ДАТА ВЗАИМ. ИНВ. №

КТ 374.76.43



Вид А



Вид Б, сечение 1-1 и спецификацию см. на листе 3.

Инв. № подл. Подпись и дата Взам. инв. №

Илч.отд.	Котов	<i>[Signature]</i>
И.контр.	Мохов	<i>[Signature]</i>
Гл.спец.	Мохов	<i>[Signature]</i>
Зав.гр.	Горбунова	<i>[Signature]</i>
Инж.кат.	Орлова	<i>[Signature]</i>
Провер.	Горбунова	<i>[Signature]</i>

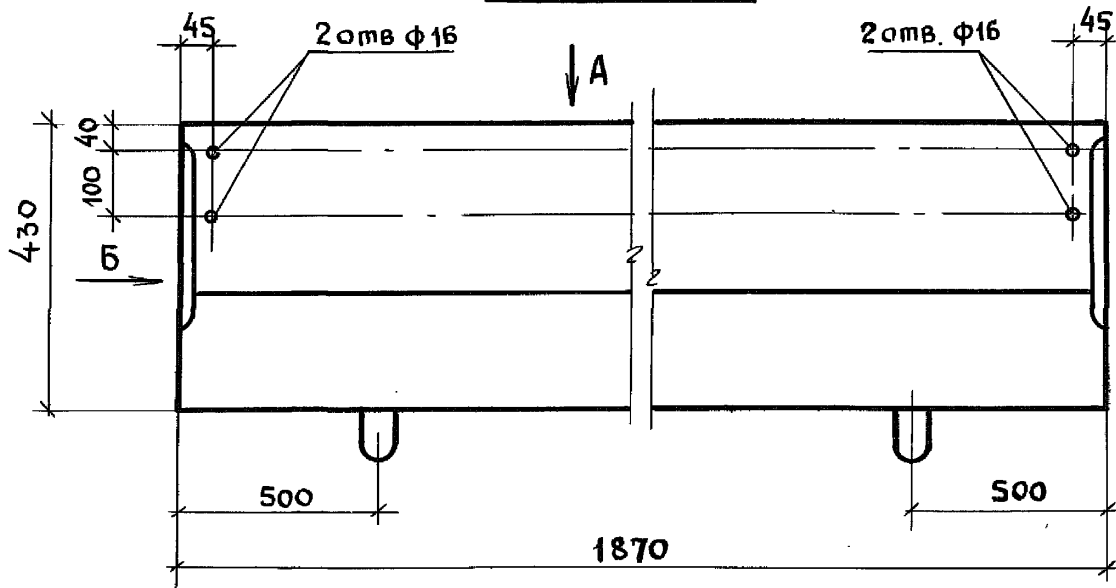
3.818.9-2.1/91-14

Кормушка  
КТ 374.76.43; КТ187.76.43

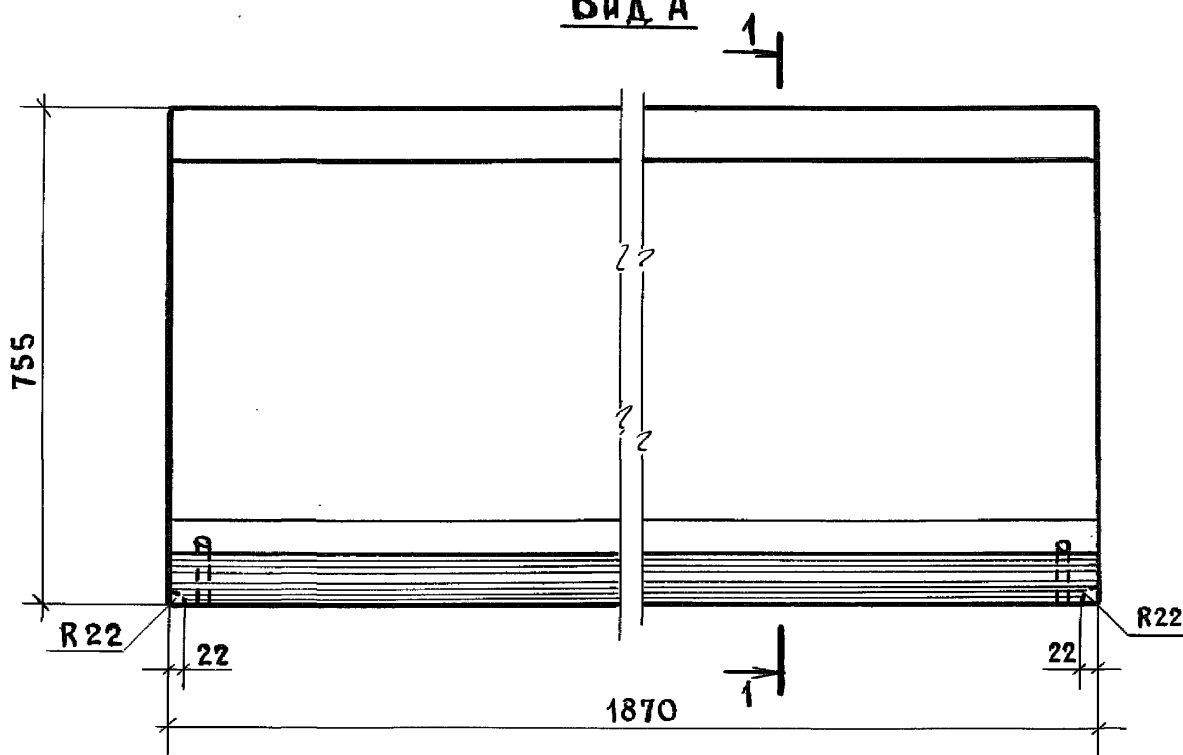
Стандия	Лист	Листов
Р	1	3

ГИПРОНИСЕЛЬХОЗ

КТ 187.76.43



Вид А

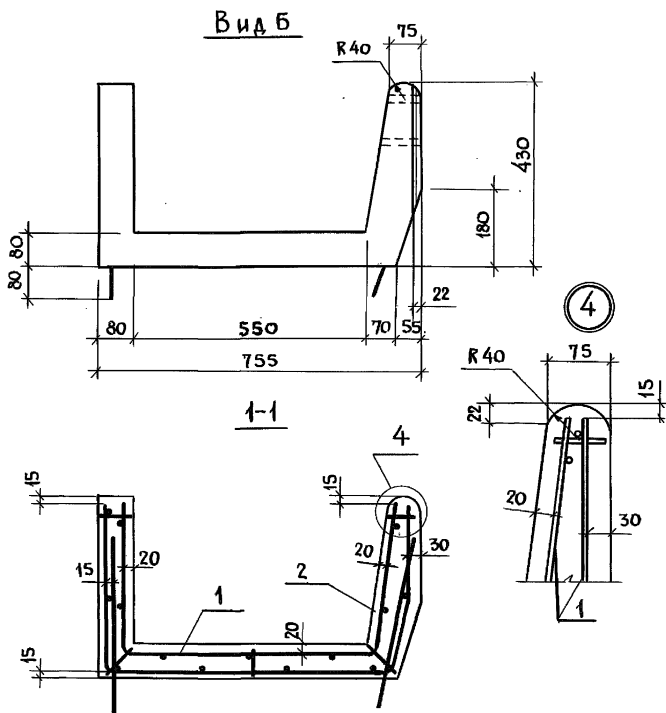


Сечение 1-1, вид Б и спецификацию см. на листе 3

Инв. № подл. Подпись и дата. Взам. инв. №

3.818.9-2.1/91-14

Лист 2



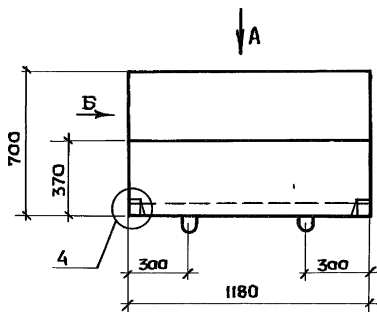
Инв. и подл.	Подпись и дата	Взл. инв. и	Марка	Поз.	Наименование	Кол.	Обозначение документа	Масса, кг
			КТ 374.76.43	1	Каркас пространственный КПиО	1	3.818.9-2.1/91-22	1107,5
				2	Бетон класса В25, м <sup>3</sup>	0,443		
			КТ 187.76.43	1	Каркас пространственный КПи1	1	3.818.9-2.1/91-22	553,8
				2	Бетон класса В25, м <sup>3</sup>	0,222		

Технические требования см. 3.818.9-2.1/91-ТТ

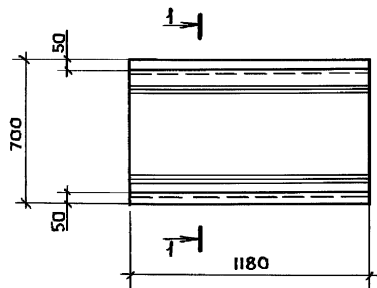
3.818.9-2.1/91-14

Лист

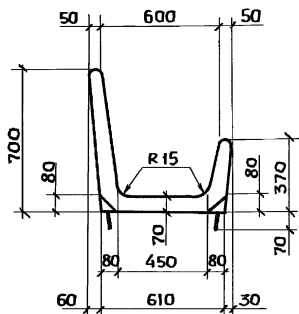
3



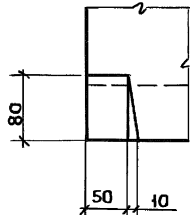
Вид А



Вид Б



④



Сечение 1-1 и спецификацию см. на листе 2

Инв. № подл. Подпись и дата Взам. инв. №

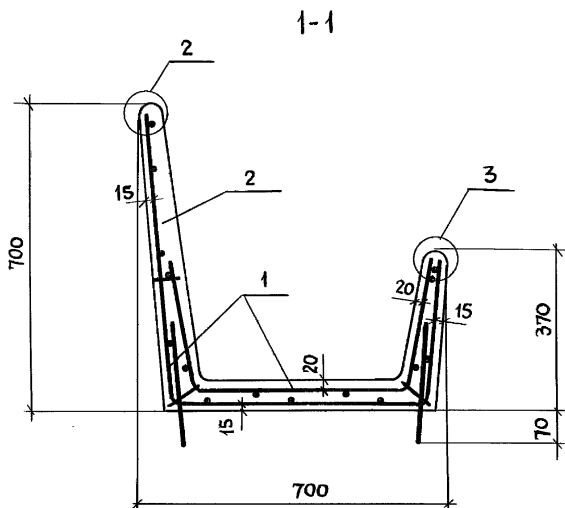
ИЯЧ. ОТА.	КОТОВ	<i>[Signature]</i>
И. КОНТР.	МОХОВ	<i>[Signature]</i>
ГЛ. СПЕЦ.	МОХОВ	<i>[Signature]</i>
ЗЯВ. ГР.	ГОРБУНОВА	<i>[Signature]</i>
ИНЖ. ДКАТ	ОРЛОВА	<i>[Signature]</i>
ПРОВЕР.	ГОРБУНОВА	<i>[Signature]</i>

3.818.9-2.1/91-15

Кормушка КТ 118.70.37Т

СТАДИЯ	ЛИСТ	ЛИСТОВ
Р	1	2

ГИПРОНИСЕЛЬХОЗ



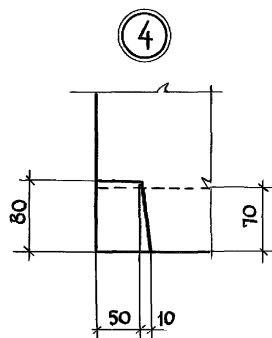
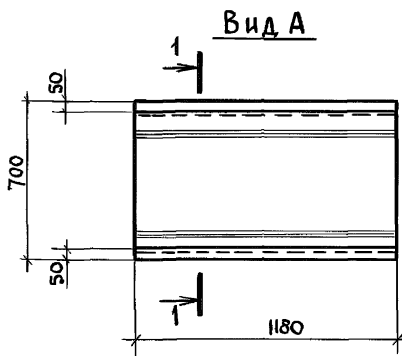
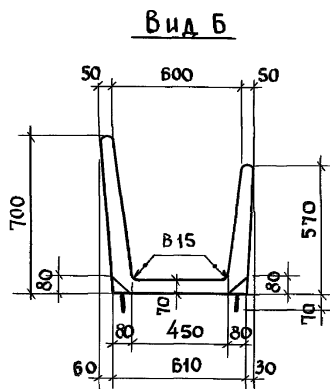
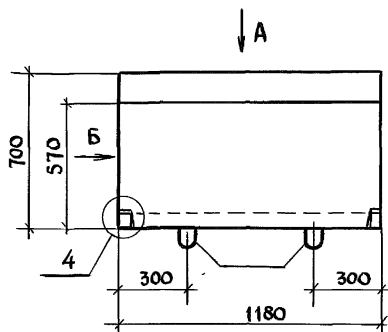
Марка	Поз.	Наименование	Кол.	Обозначение документа	Масса, кг
КТ 118,70.37Г	1	Каркас пространственный КП12	1	3.818.9-2.1/91-23	287,5
	2	Бетон класса В 25, м <sup>3</sup>	0,15		

Технические требования см. 3.818.9-2.1/91-ТТ.  
Узлы 2 и 3 см. 3.818.9-2.1/91-10 Л.2

Инв. N подл. Подпись и дата Взам. инв. N.

3.818.9-2.1/91-15

Лист  
2



Сечение 1-1 и спецификацию см. лист 2

Имя и подл. Подпись и дата Взам. инв. №

Нач. отд.	Котов	<i>[Signature]</i>
Н. контр.	Мохов	<i>[Signature]</i>
Гл. спец.	Мохов	<i>[Signature]</i>
Зав. гр.	Горбунова	<i>[Signature]</i>
Инж. Ивнт.	Орлова	<i>[Signature]</i>
Провер.	Горбунова	<i>[Signature]</i>

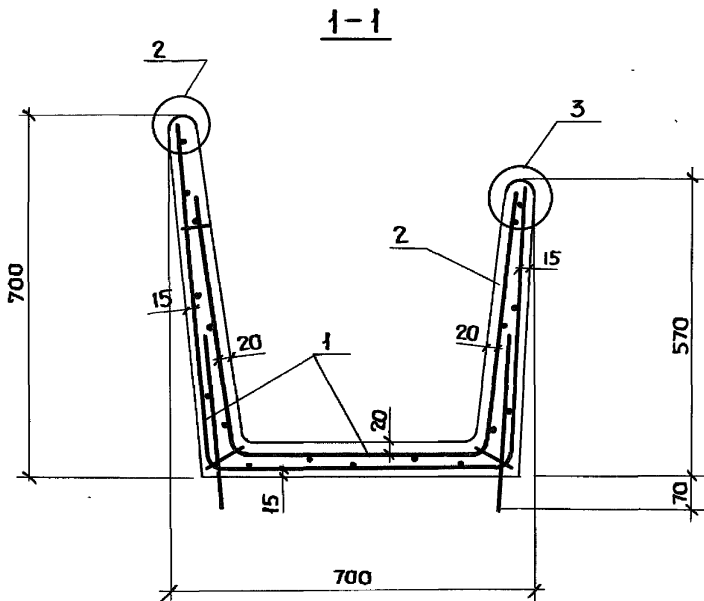
3. 818.9- 2.1/ 91-16

Кормушка  
КТ 118.70.57 Т

Стядия	Лист	Листов
Р	1	2

ГИПРОНИСЕЛЬХОЗ





МЯРКА	Поз.	НАИМЕНОВАНИЕ	КОЛ.	ОБОЗНАЧЕНИЕ ДОКУМЕНТА	МАССА, КГ
КТ 118.70.57Г	1	Каркас пространственный КП13	1	3.818.9-2.1/91-24	307,5
	2	БЕТОН КЛАССА В25, м <sup>3</sup>	0,123		

ТЕХНИЧЕСКИЕ ТРЕБОВАНИЯ СМ. 3.818.9-2.1/91-ГГ.

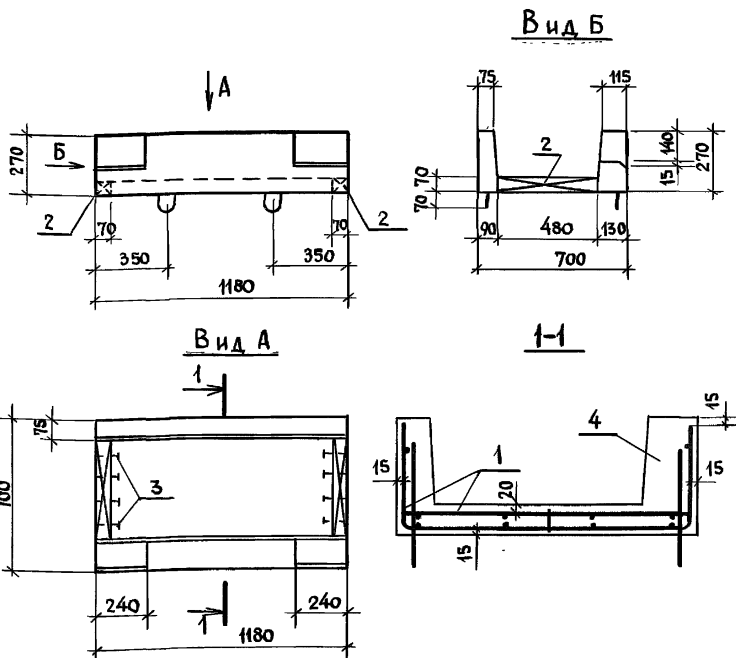
УЗЛЫ 2 И 3 СМ. 3.818.9-2.1/91-Ю Л.2

ИНВ. № ПОДА. ПОДПИСЬ И ДАТА ВЗЯМ. ИНВ. №

3.818.9-2.1/91-16

Лист

2



Поз.	Наименование	Кол.	Обозначение документа	Масса, кг
1	Каркас пространственный КП14	1	3.818.9-2.1/91-25	235,0
2	Брусок 70x70x480 ГОСТ8486-86*Е сосна, ель у=20%	2	без черт.	
3	Гвоздь К5x150 ГОСТ4028-В3*	8		
4	Бетон класса В25, м <sup>3</sup>	0,094		

Технические требования см. 3.818.9-2.1/91-ТТ

3.818.9-2.1/91-17

ЛОТОК ДЛЯ УСТАНОВКИ  
кормушек КТ 118.70.27

Стадия	Лист	Листов
Р	1	2

ГИПРОНИСЕЛЬХОЗ

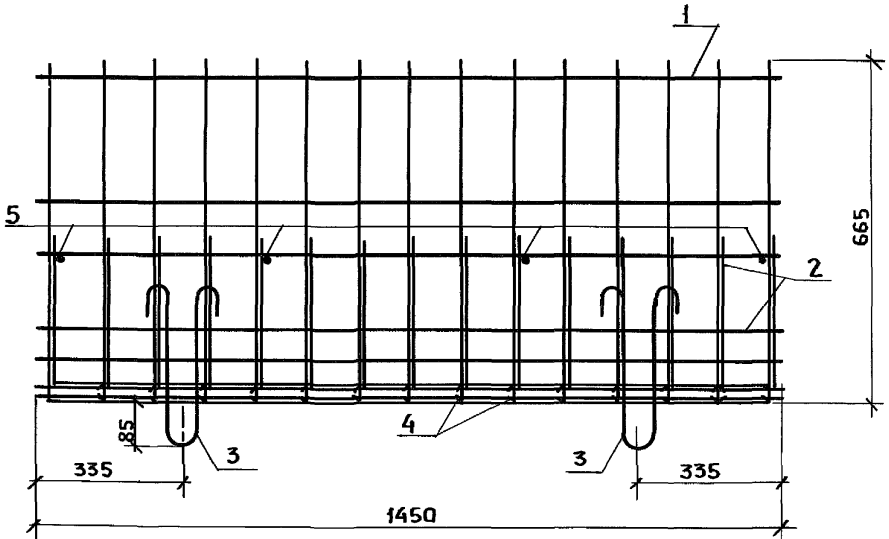
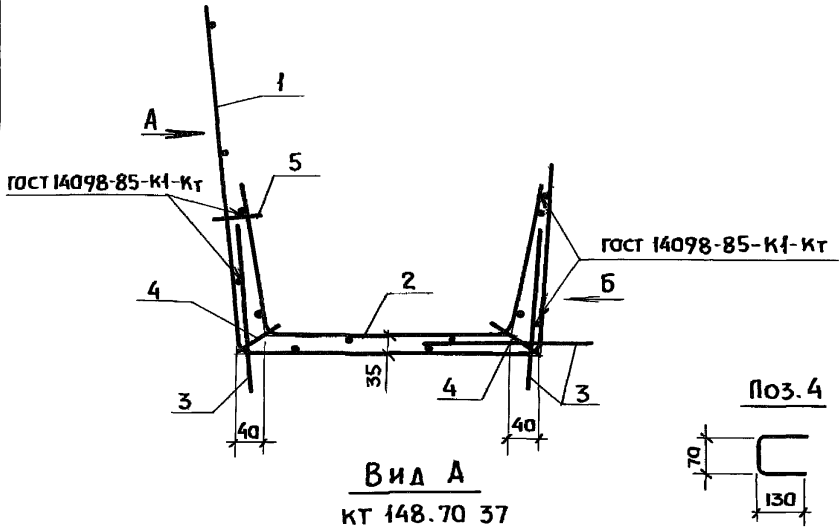
25066 58

Инв. инв. н

Подпись и дата

Инв. н подл.

Илч. отд.	Котов	<i>[Signature]</i>
Н. контр.	Мохов	<i>[Signature]</i>
Гл. спец.	Мохов	<i>[Signature]</i>
Зав. гр.	Горбунова	<i>[Signature]</i>
Инж. I кат.	Орлова	<i>[Signature]</i>
Провер.	Горбунова	<i>[Signature]</i>



Спецификацию см. на листе 5

ИНВ. № ПОДЛ. ПОДПИСЬ И ДАТА ВЗАМ. ИНВ. №

ИЯЧ. ОУД.	КОТОВ	<i>[Signature]</i>
И. КОНТР.	МОХОВ	<i>[Signature]</i>
ГЛ. СПЕЦ.	МОХОВ	<i>[Signature]</i>
ЗАВ. ГР.	ГОРБУНОВА	<i>[Signature]</i>
ИНИК. ИЯЧ.	Орлова	<i>[Signature]</i>
Провер.	ГОРБУНОВА	<i>[Signature]</i>

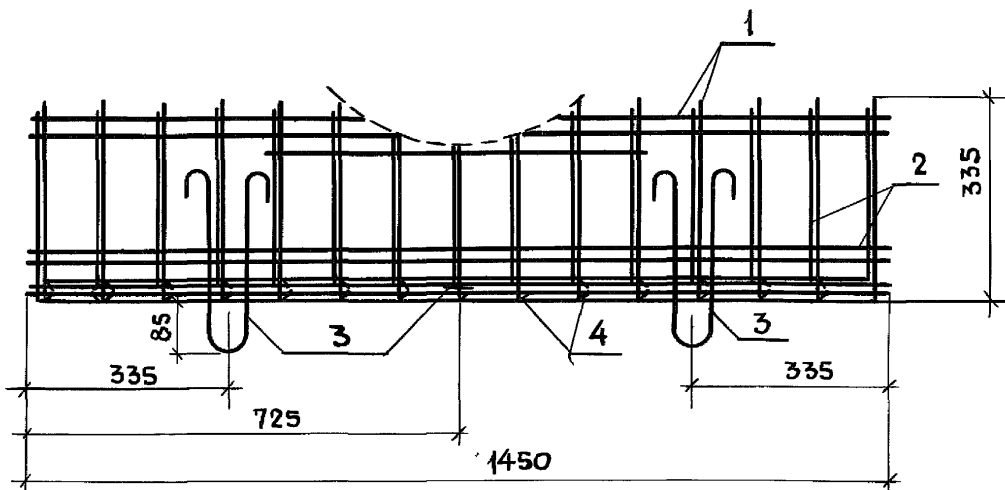
3.818.9-2.1/91-18

КАРКАС ПРОСТРАНСТВЕННЫЙ  
КП1... КП4

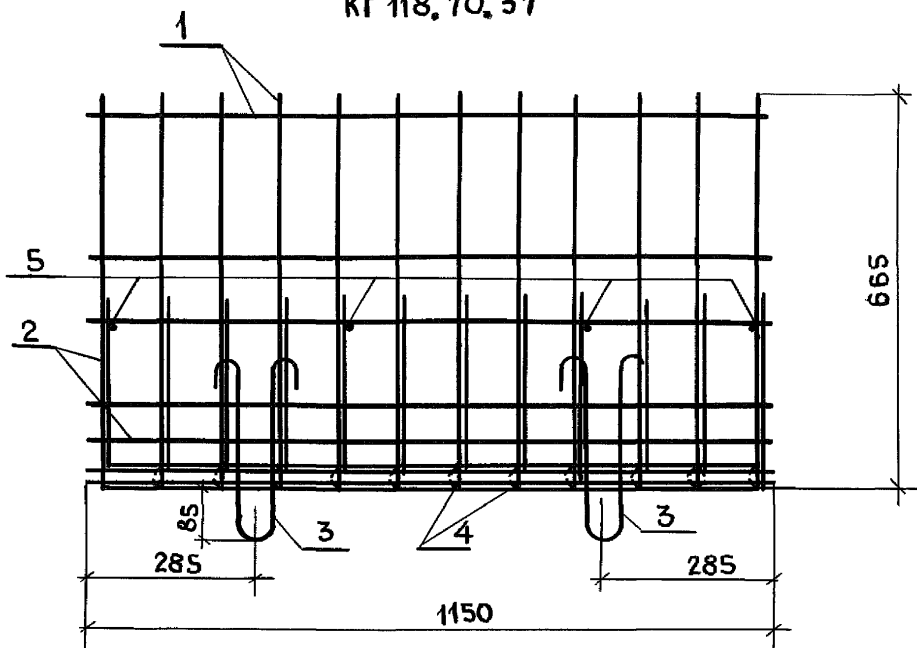
СТАДИЯ	ЛИСТ	ЛИСТОВ
Р	1	5

ГИПРОНИСЕЛЬХОЗ

Вид Б  
КТ 148.70.37



Вид А  
КТ 118.70.37



Спецификацию см. на листе 5

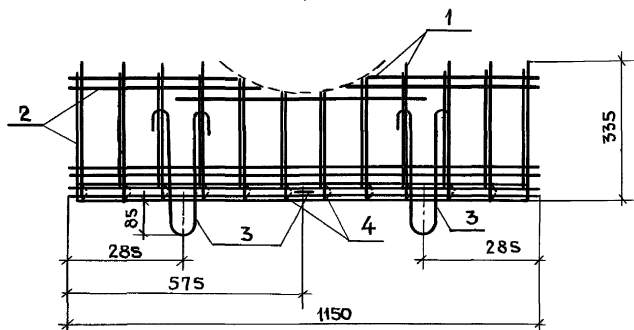
Инв. № подл. Подпись и дата. Взам. инв. №

3.818.9-2.1/91-18

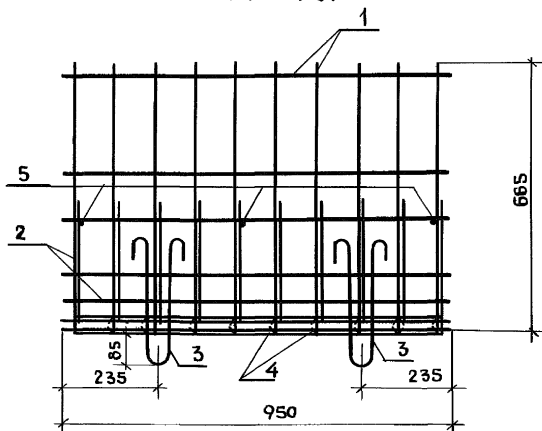
Лист  
2

25066 60

Вид Б  
КТ 118.70.37



Вид А  
КТ 98.70.37



Спецификацию см. на листе 5

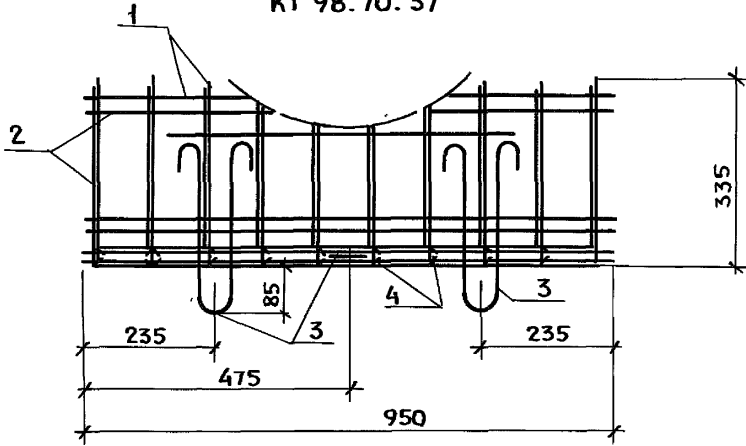
Инв. № подл. Подпись и дата. Взам. инв. №

3.818.9-2.1/91-18

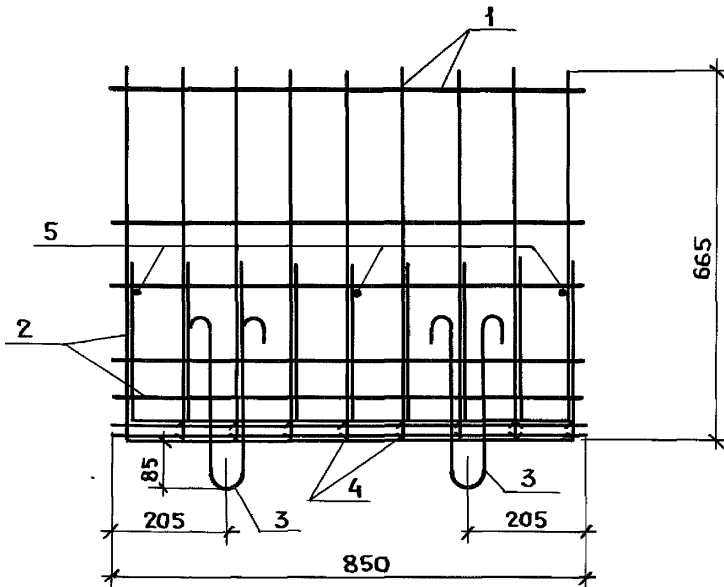
Лист  
3

25066 61

Вид Б  
КТ 98.70.37



Вид А  
КТ 88.70.37



Спецификацию см. на листе 5

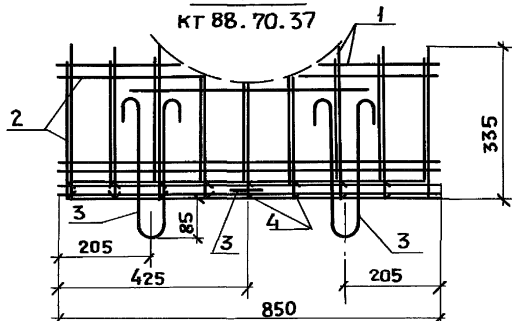
ИНВ. № ПОДАЛ. ПОДПИСЬ И ДАТА ВЗАМ. ИНВ. №

3.818.9-2.1/91-18

Лист  
4

25066 62

Вид Б  
КТ 88.70.37



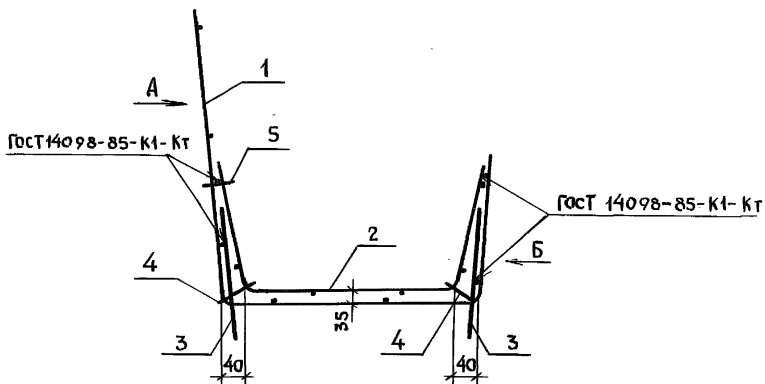
МАРКА	Поз.	НАИМЕНОВАНИЕ	Кол.	ОБОЗНАЧЕНИЕ ДОКУМЕНТА	МАССА КГ
КП 1	1	СЕТКА С 17	1	3.818.9-2.1/91-42	12,2
	2	СЕТКА С 21	1	- 43	
	3	ПЕТЛЯ П1	5	- 59	
	4	∅5 Вр I, ℓ=330; 0,05 кг	28	- 18.1	
	5	5 Вр I, ℓ=55; 0,008 кг	4	БЕЗ ЧЕРТ.	
КП 2		Поз. 3 и 5 по КП 1			10,5
	1	СЕТКА С 18	1	3.818.9-2.1/91-42	
	2	СЕТКА С 22	1	- 43	
	4	∅5 Вр I, ℓ=330; 0,05 кг	22	- 18.1	
КП 3	1	СЕТКА С 19	1	- 42	8,9
	2	СЕТКА С 23	1	- 43	
	3	ПЕТЛЯ П1	5	- 59	
	4	∅5 Вр I, ℓ=330; 0,05 кг	18	- 18.1	
	5	5 Вр I, ℓ=55; 0,008 кг	3	БЕЗ ЧЕРТ.	
КП 4		Поз. 3 и 5 по КП 3			8,2
	1	СЕТКА С 20	1	3.818.9-2.1/91-42	
	2	СЕТКА С 24	1	- 43	
	4	∅5 Вр I, ℓ=330; 0,05 кг	16	- 18.1	

ТЕХНИЧЕСКИЕ ТРЕБОВАНИЯ см. 3.818.9-2.1/91-ТТ.  
Арматура класса Вр-I по ГОСТ 6727-80\*

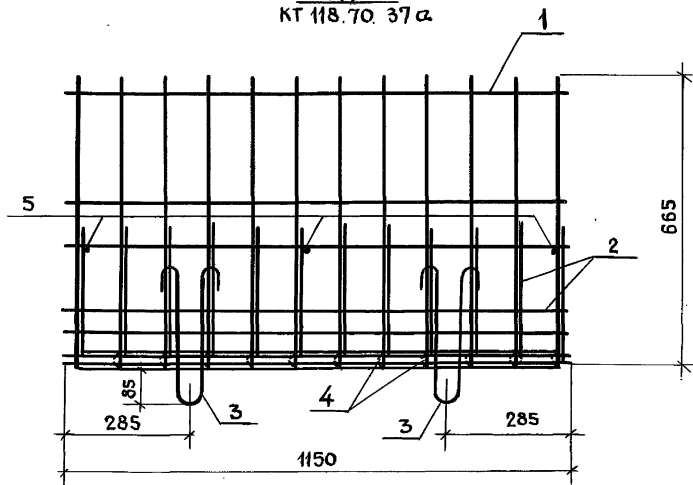
3.818.9-2.1/91-18

Лист

5



Вид А  
КТ 118.70.37а



ИВ. П. ПОДЛ. ПОДПИСЬ И ДАТА ВЗЯМ. ИВ. П.

Иач. отд.	Котов	<i>Котов</i>
И. контр.	Мохов	<i>Мохов</i>
Гл. спец.	Мохов	<i>Мохов</i>
Зав. гр.	Горбунья	<i>Горбунья</i>
Ииж. Икат.	Орлова	<i>Орлова</i>
Провер.	Горбунья	<i>Горбунья</i>

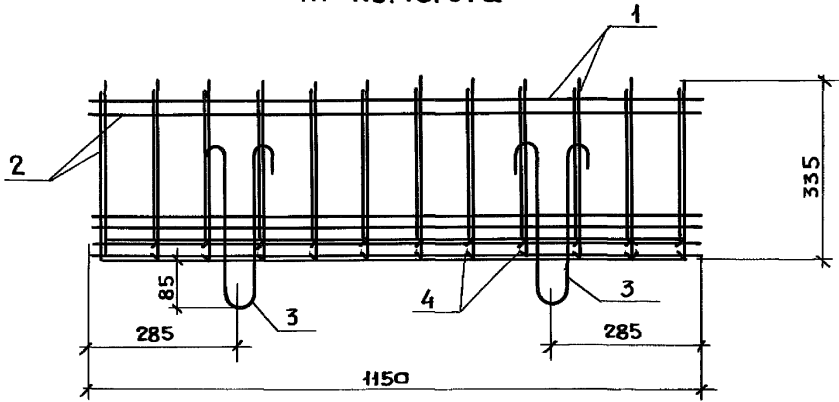
3. 818.9-2.1/91-19

Каркас  
пространственный КП5, КП6

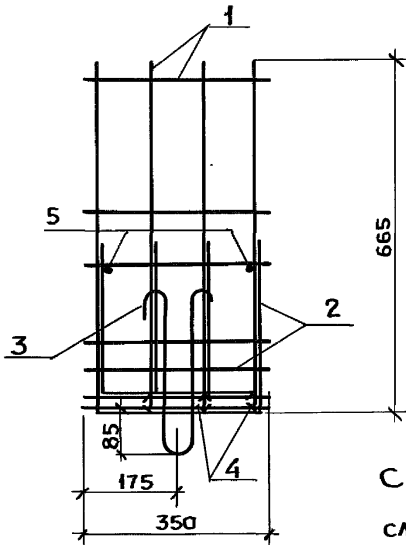
Стадия	Лист	Листов
Р	1	3
ГИПРОНИСЕЛЬХОЗ		



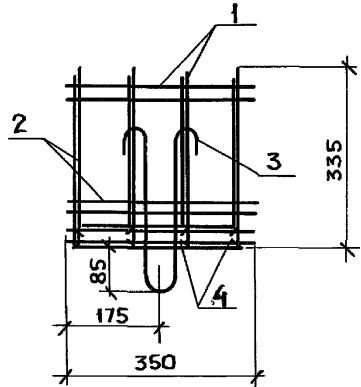
**Вид Б**  
кТ 118. 70. 37а



**Вид А**  
кТ 38. 70. 37а



**Вид Б**  
кТ 38. 70. 37а



СПЕЦИФИКАЦИЮ НА КАРКАСЫ  
см. на листе 3.

Инв. № подл. Подпись и дата. Взам. инв. №

3.818.9-2.1/91-19

Лист  
2

Марка	Поз.	Наименование	Кол.	Обозначение документа	Масса, кг
КП5	1	Сетка С25	1	3.818.9-2.1/91-44	10,2
	2	Сетка С27	1	- 45	
	3	Петля П1	4	- 59	
	4	φ5ВрI, ℓ=130; 0,05кг	22	- 18Л1	
	5	5ВрI, ℓ=55; 0,008кг	3	без черт.	
КП6	1	Сетка С26	1	3.818.9-2.1/91-44	3,5
	2	Сетка С28	1	- 45	
	3	Петля П1	2	- 59	
	4	φ5ВрI, ℓ=130; 0,05кг	6	- 18Л1	
	5	φ5ВрI, ℓ=55; 0,008кг	2	без черт.	

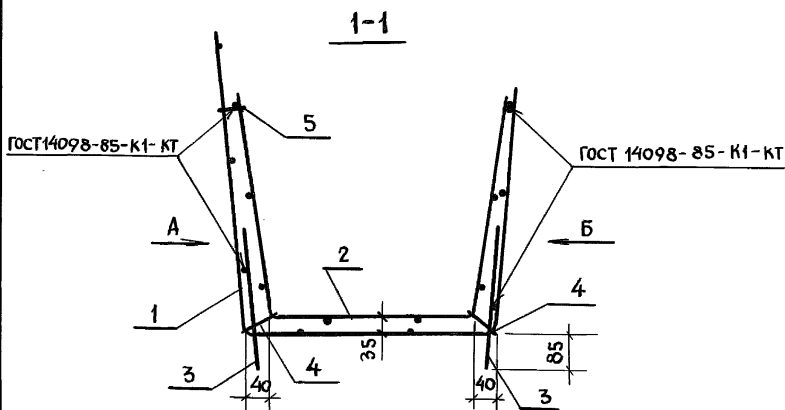
Технические преования си 3.818.9-2.1/91-ТТ  
Арматура класса Вр-I по ГОСТ 6727-80\*

Имя и подл. Подпись и дата Взам инв. N

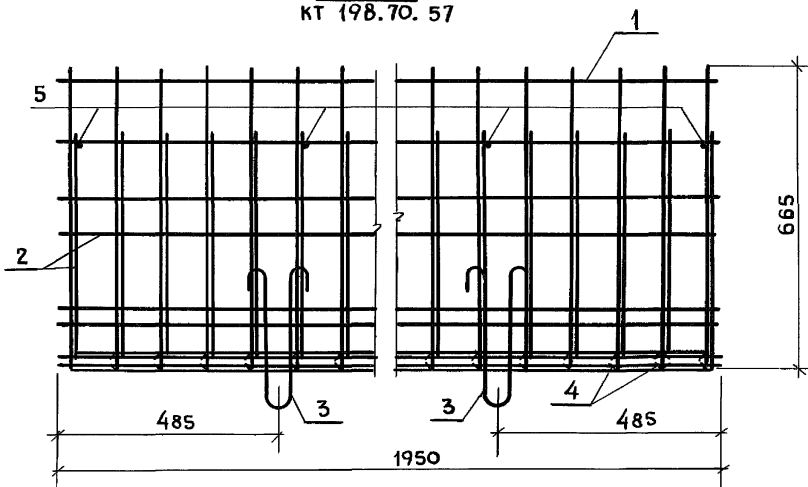
3.818.9-2.1/91-19

Лист

3



**Вид А**  
КТ 198.70.57



Инв. н. подл. Подпись и дата Взам. инв. н.

Нач. отд.	Котов	<i>[Signature]</i>
Н. контр.	Мохов	<i>[Signature]</i>
Гл. спец.	Мохов	<i>[Signature]</i>
Зав. гр.	Горбунова	<i>[Signature]</i>
Инж. I кат.	Орлова	<i>[Signature]</i>
Провер.	Горбунова	<i>[Signature]</i>

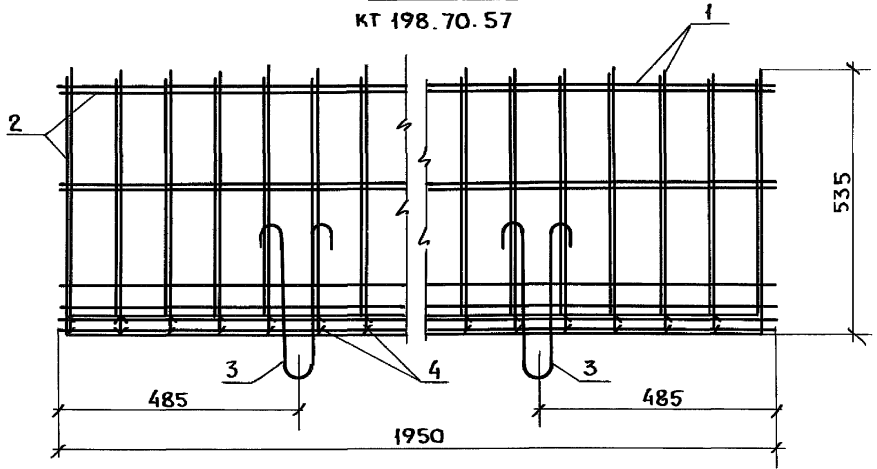
3. 818.9-2.1/91-20

Каркас пространственный  
КП7, КП8

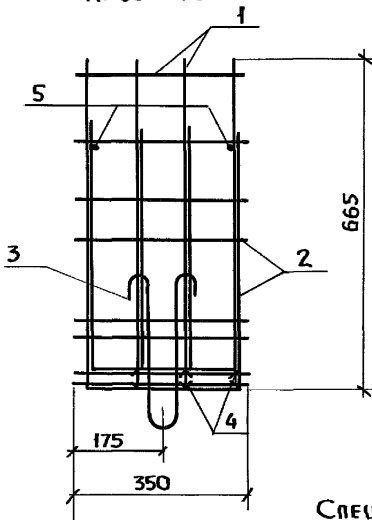
Стадия	Лист	Листов
Р	1	3

ГИПРОНИСЕЛЬХОЗ

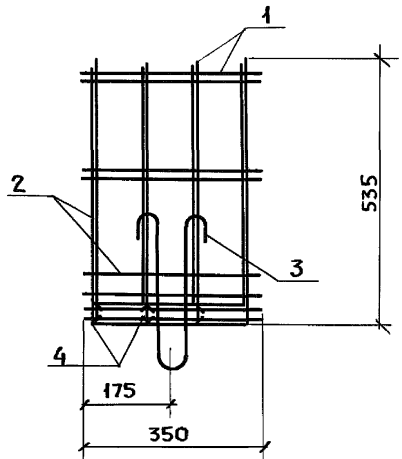
Вид Б  
КТ 198.70.57



Вид А  
КТ 38.70.57



Вид Б  
КТ 38.70.57



Спецификацию на каркасы см.  
на листе 3.

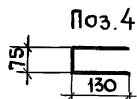
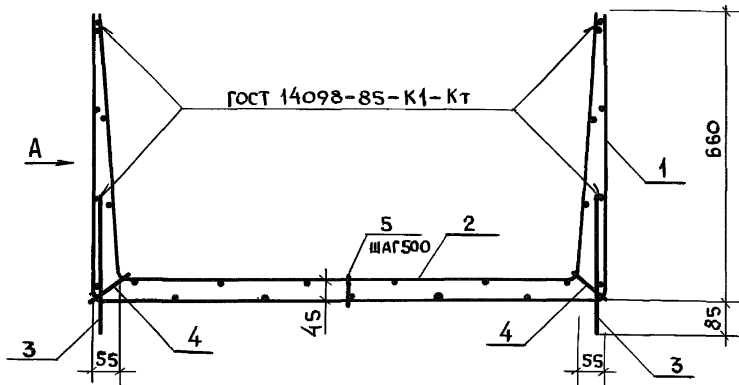
МАРКА	Поз.	НАИМЕНОВАНИЕ	КОЛ.	ОБОЗНАЧЕНИЕ ДОКУМЕНТА	МАССА, КГ
КП7	1	СЕТКА С 29	1	3.818.9-2.1/91-46	15,0
	2	СЕТКА С 31	1	-47	
	3	ПЕТЛЯ ПЗ	4	-59	
	4	∅5 Вр I, ℓ=330; 0,05 кг	40	-18л.1	
	5	∅5 Вр I, ℓ=50; 0,007 кг	5	БЕЗ ЧЕРТ.	
КП8	1	СЕТКА С 30	1	3.818.9-2.1/91-46	3,8
	2	СЕТКА С 32	1	-47	
	3	ПЕТЛЯ ПЗ	2	-59	
	4	∅5 Вр I, ℓ=330; 0,05 кг	6	-18л.1	
	5	∅5 Вр I, ℓ=50; 0,007 кг	2	БЕЗ ЧЕРТ.	

ТЕХНИЧЕСКИЕ ТРЕБОВАНИЯ СМ. 3.818.9-2.1/91-ТТ.  
 Арматура класса Вр-I по ГОСТ 6727-80\*

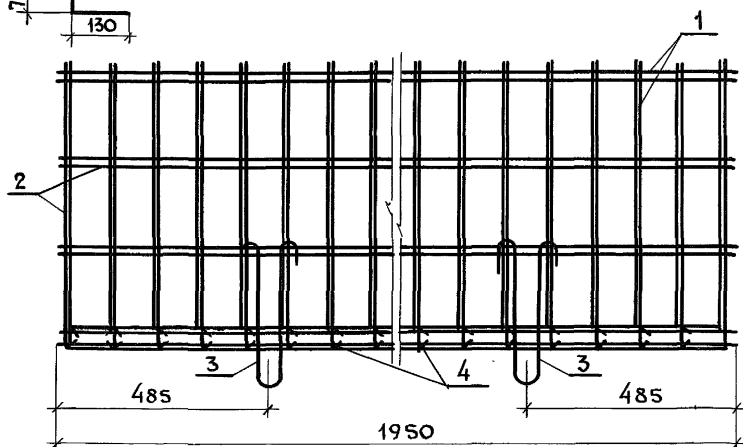
ИНВ. № ПОДАЛ  
 ПОДПИСЬ И ДАТА  
 ВЗЯМ. ИНВ. №

3.818.9-2.1/91-20

ЛИСТ  
 3



Вид А



Спецификацию на каркас см на листе 2

Лист № подл. | Подпись и дата | Взам. инв. №

Нач. отд.	Котов	<i>[Signature]</i>
И контр.	Мохов	<i>[Signature]</i>
Гл спец.	Мохов	<i>[Signature]</i>
Зав. гр.	Горбунова	<i>[Signature]</i>
Инж. Квят.	Орлова	<i>[Signature]</i>
Провер.	Горбунова	<i>[Signature]</i>

3.818.9-21/91-21

Каркас пространственный  
КП9

Стация	Лист	Листов
Р	1	2
ГИПРОНИСЕЛЬХОЗ		

Марка	Поз.	Наименование	Кол.	Обозначение документа	Масса, кг
КП 12	1	Сетка С33	1	3.818.9-2.1/91-48	27,7
	2	Сетка С34	1	-49	
	3	Петля П4	4	-59	
	4	φ5ВрI, ℓ = 335; 0,05кг	40	-18л.1	
	5	φ5ВрI, ℓ = 60; 0,009кг	5		

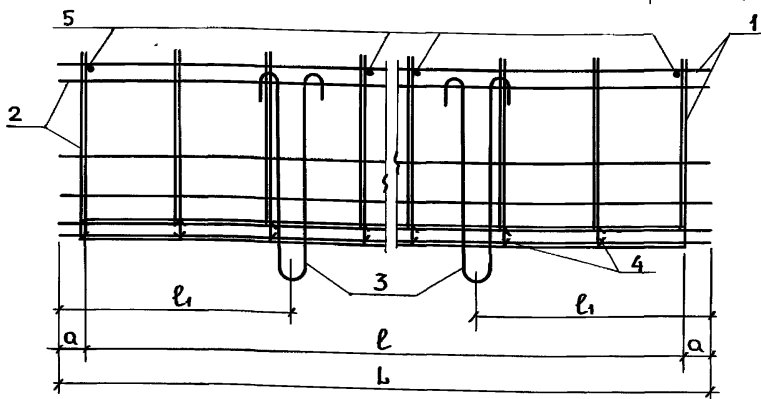
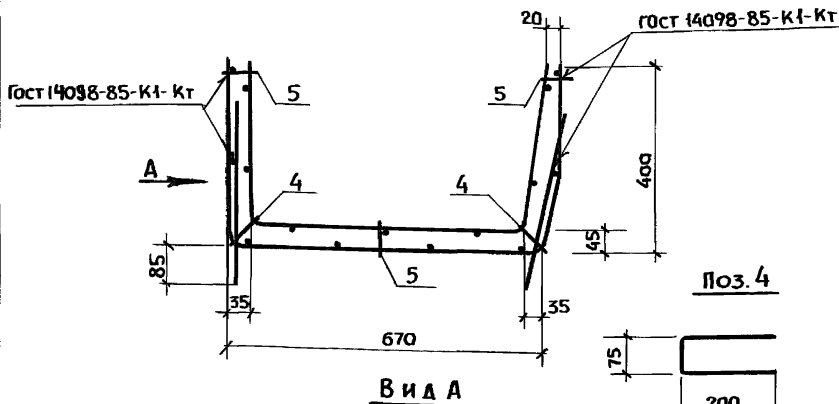
Технические требования см. 3.818.9-2.1/91-ТТ  
Арматура класса Вр-I по ГОСТ 6727-80\*

Инв. № подл.	Подпись и дата	Взял инв. №

3.818.9-2.1/91-21

Лист

2



МАРКА	РАЗМЕРЫ, мм			
	L	l	a	l <sub>1</sub>
КП Ю	3710	3600	55	745
КП И	1840	1840	20	485

СПЕЦИФИКАЦИЮ НА КАРКАСЫ  
СМ. НА ЛИСТЕ 2.

Изм. № по вл. : Подпись и дата Взам. инв. №

ИЗЧ. ОТА	КОТОВ	<i>[Signature]</i>
И. КОНТР.	МОХОВ	<i>[Signature]</i>
ГЛ. СПЕЦ.	МОХОВ	<i>[Signature]</i>
ЗАВ. ГР.	ГОРБУНОВА	<i>[Signature]</i>
ИНЖ. УКАТ.	ОРЛОВА	<i>[Signature]</i>
ПРОВЕР.	ГОРБУНОВА	<i>[Signature]</i>

3.818.9-2.1/91-22

КАРКАС ПРОСТРАНСТВЕННЫЙ  
КП Ю, КП И

СТАДИЯ	ЛИСТ	ЛИСТОВ
Р	1	2

ГИПРОНИСЕЛЬХОЗ



МАРКА	Поз.	НАИМЕНОВАНИЕ	КОЛ.	ОБОЗНАЧЕНИЕ ДОКУМЕНТА	МАССА, кг
КП 10	1	СЕТКА С 35	1	3.818.9-2.1/91-50	21,0
	2	СЕТКА С 37	1	-51	
	3	ПЕТЛЯ П 4	4	-59	
	4	$\phi 5 \text{ Вр I}$ , $\ell=475$ ; 0,07 кг	38	-22Л1	
	5	$\phi 5 \text{ Вр I}$ , $\ell=65$ ; 0,009 кг	21	БЕЗ ЧЕРТ.	
КП 11	1	СЕТКА С 36	1	3.818.9-2.1/91-50	12,0
	2	СЕТКА С 38	1	-51	
	3	ПЕТЛЯ П 3	4	-59	
	4	$\phi 5 \text{ Вр I}$ , $\ell=475$ ; 0,07 кг	20	-22Л1	
	5	$\phi 5 \text{ Вр I}$ , $\ell=65$ ; 0,009 кг	12	БЕЗ ЧЕРТ.	

Технические требования см. 3.818.9-2.1/91-ТТ.  
Арматура класса Вр-I по ГОСТ 6727-80\*.

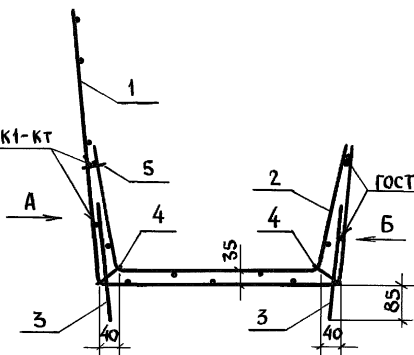
Инв. № подл. Подпись и дата Взам. инв. №

3.818.9-2.1/91-22

ЛИСТ

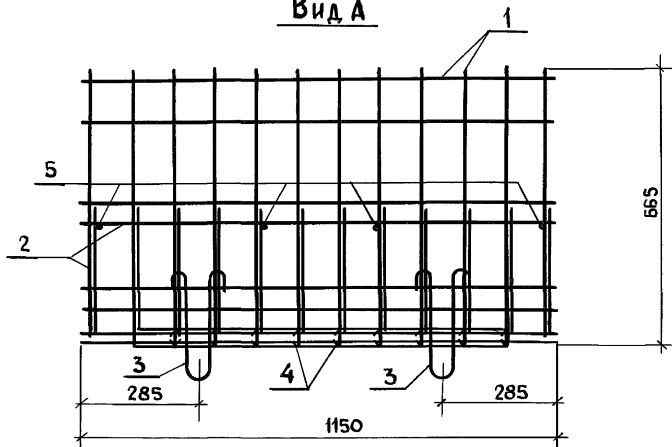
2

ГОСТ 14098-85-К1-КТ



ГОСТ 14098-85-К1-КТ

Вид А



Вид Б и спецификацию см. на листе 2

3.818.9-2.1/91-23

Каркас  
пространственный КР12

Стадия	Лист	Листов
Р	1	2

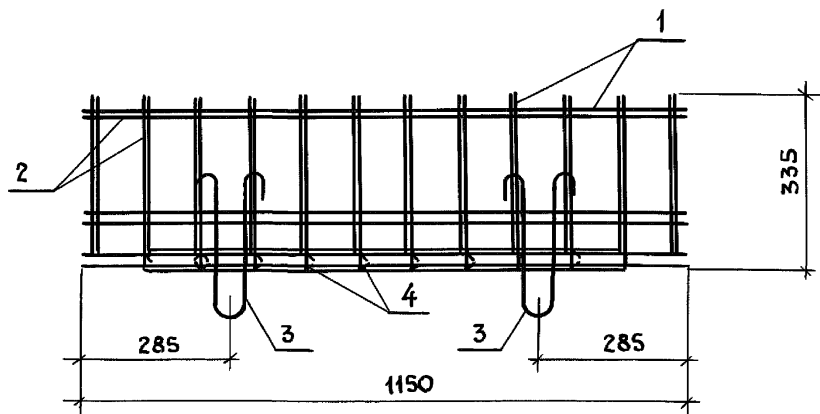
ГИПРОНИСЕЛЬХОЗ

Инв. № подл. Подпись и дата Инв. № подл.

Нач. отд.	Котав	<i>[Signature]</i>
Н. контр.	Мохов	<i>[Signature]</i>
гл. спец.	Мохов	<i>[Signature]</i>
Зав. гр.	Горбунова	<i>[Signature]</i>
Инж. И.квт.	Орлова	<i>[Signature]</i>
Провер.	Горбунова	<i>[Signature]</i>

25066 74

Вид Б



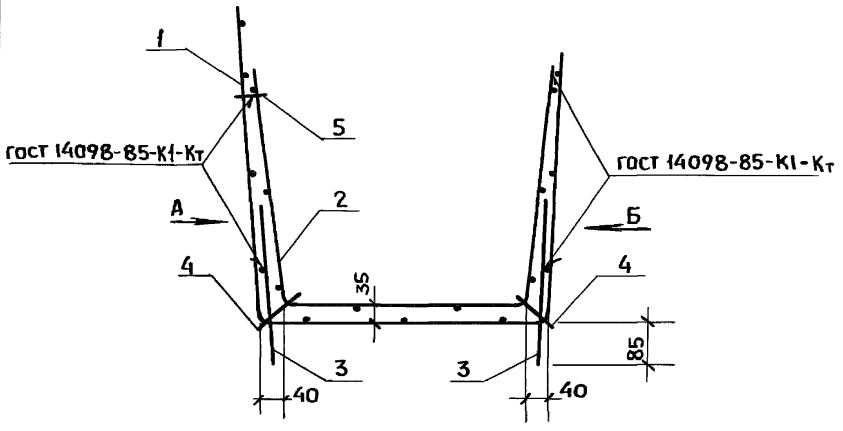
Марка	Поз.	Наименование	Кол.	Обозначение документа	Масса, кг
КП 12	1	Сетка С 39	1	3.818.9-2.1/91-52	10,05
	2	Сетка С 40	1	- 53	
	3	Петля П1	4	- 59	
	4	φ5ВрI, ℓ = 330; 0,05кг	18	- 18Л1	
	5	5ВрI, ℓ = 50; 0,007 кг	4	Без черт.	

Технические требования см 3.818.9-2.1/91-ТТ  
Арматура класса Вр-I по ГОСТ 6727-80\*

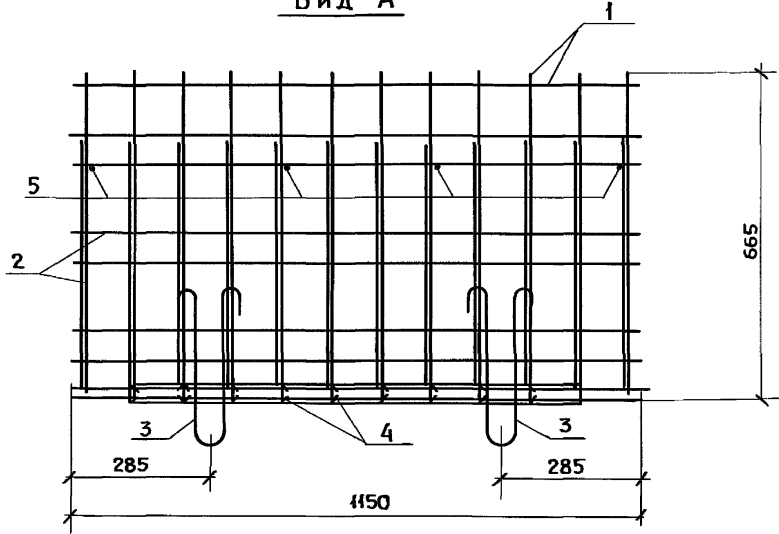
ИЗМ И ПОДАЛ  
ПОДПИСЬ И ДАТА  
ВЗЯМ ИЗМ И

3.818.9-2.1/91-23

Лист  
2



Вид А



Вид Б и спецификацию на каркас см. на листе 2

Инв.№ подл. Подпись и дата Взам. инв.№

Иач. отд.	Котов	<i>[Signature]</i>
И. контр.	Мохов	<i>[Signature]</i>
Гл. спец.	Мохов	<i>[Signature]</i>
Зав. гр.	Горбунова	<i>[Signature]</i>
Инж. Икат.	Орлова	<i>[Signature]</i>
Провер.	Горбунова	<i>[Signature]</i>

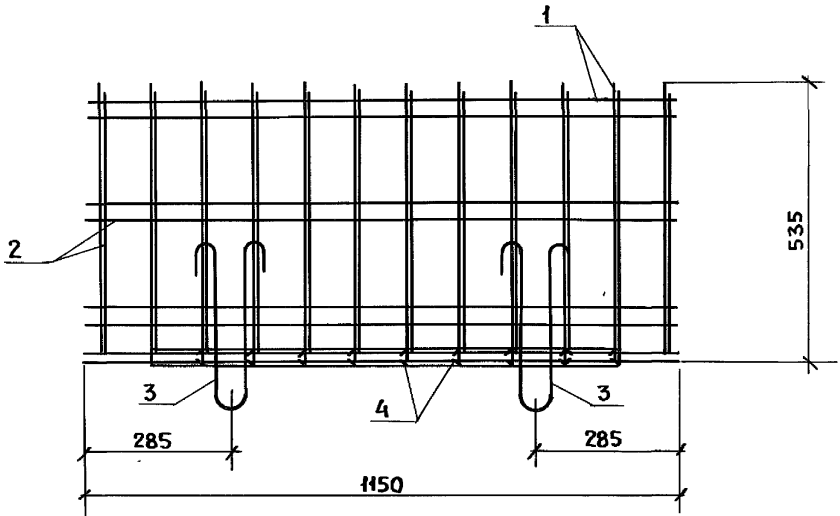
3.818.9-2.1/91-24

Каркас пространственный  
КП 13

Стаяня	Лист	Листов
Р	1	2

ГИПРОНИСЕЛЬХОЗ

## Вид Б



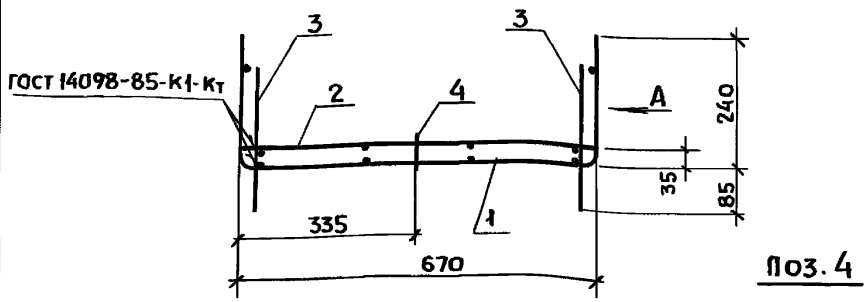
МАРКА	ПОЗ.	НАИМЕНОВАНИЕ	КОЛ.	ОБОЗНАЧЕНИЕ ДОКУМЕНТА	МАССА, КГ
КП 13	1	СЕТКА С41	1	3.818.9-2.1/91-54	12,6
	2	СЕТКА С42	1	-55	
	3	ПЕГЛЯ П1	4	-59	
	4	$\phi 5$ Вр I; $l=330$ ; 0,05 кг	18	-18Л1	
	5	$\phi 5$ Вр I; $l=50$ ; 0,007 кг	4	БЕЗ ЧЕРТ.	

ТЕХНИЧЕСКИЕ ТРЕБОВАНИЯ см. 3.818.9-2.1/91-ТТ  
Арматура класса Вр-I по ГОСТ 6727-80\*

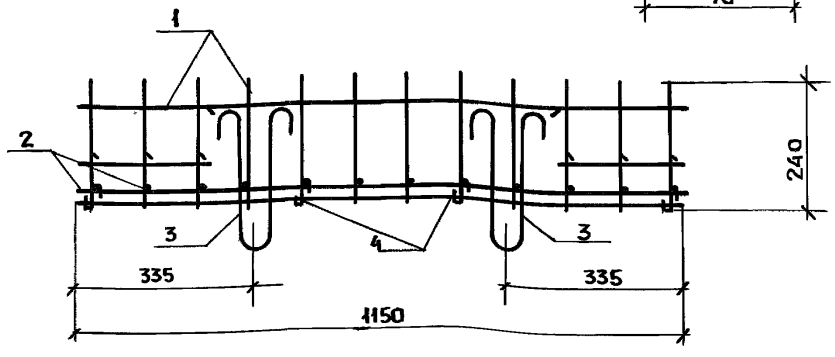
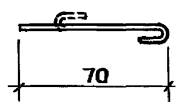
ИНВ. № ПОЛ. ПОДПИСЬ И ДАТА ВЗЯМ. ИНВ. П

3.818.9-2.1/91-24

Лист  
2



Вид А



Поз.	НАИМЕНОВАНИЕ	КОЛ.	ОБОЗНАЧЕНИЕ ДОКУМЕНТА	МАССА, КГ
1	СЕТКА С43	1	3.818.9-2.1/91-56	6,1
2	СЕТКА С44	1	-57	
3	ПЕТЛЯ П1	4	-59	
4	φ 5 Вр I, l=105; α,015кг	4		

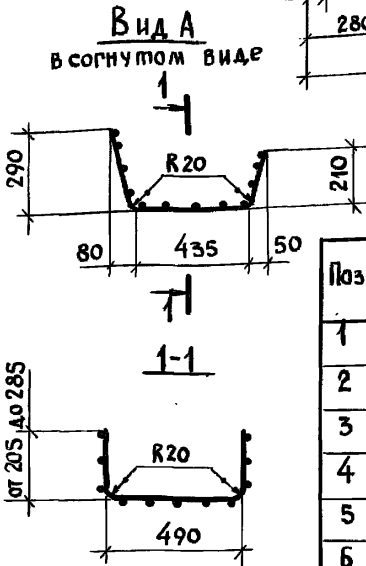
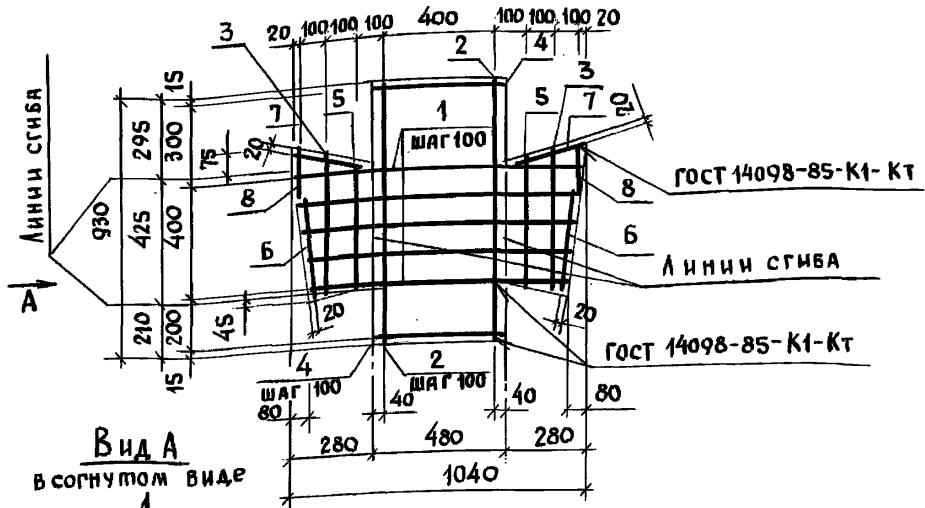
ТЕХНИЧЕСКИЕ ТРЕБОВАНИЯ СМ. 3.818.9-2.1/91-ТТ.  
 Арматура класса Вр I по ГОСТ 6727-80\*

Инв. № посл  
 Подпись и дата  
 Взам. инв. №

Илч. отд.	Котов	<i>[Signature]</i>
И. контр.	Мохов	<i>[Signature]</i>
Гл. спец.	Мохов	<i>[Signature]</i>
Зав. гр.	Горбунова	<i>[Signature]</i>
Ини. Кат	Орлова	<i>[Signature]</i>
Провер.	Горбунова	<i>[Signature]</i>

3.818.9-2.1/91-25		
КАРКАС ПРОСТРАНСТВЕННЫЙ КП 14	Стандия	Лист
	Р	1
ГИПРОНИСЕЛЬХОЗ		

### РАЗВЕРТКА



Кол.	Наименование	Кол.	Масса эд, кг	Масса сетки, кг
1	Ф 5 Вр I, l от 900 до 1020 через 40	5	0,138	2,21
2	5 Вр I, l = 930	5	0,133	
3	5 Вр I, l = 500	2	0,072	
4	5 Вр I, l = 480	5	0,069	
5	5 Вр I, l = 440	2	0,063	
6	5 Вр I, l = 380	2	0,055	
7	5 Вр I, l = 250	2	0,036	
8	5 Вр I, l = 200	2	0,029	

Технические требования см. 3.818.9-2.1/91-тт  
Арматура класса Вр-I по ГОСТ 6727-80\*

Имя, И.подл., Подпись и дата, Взам. инв. N

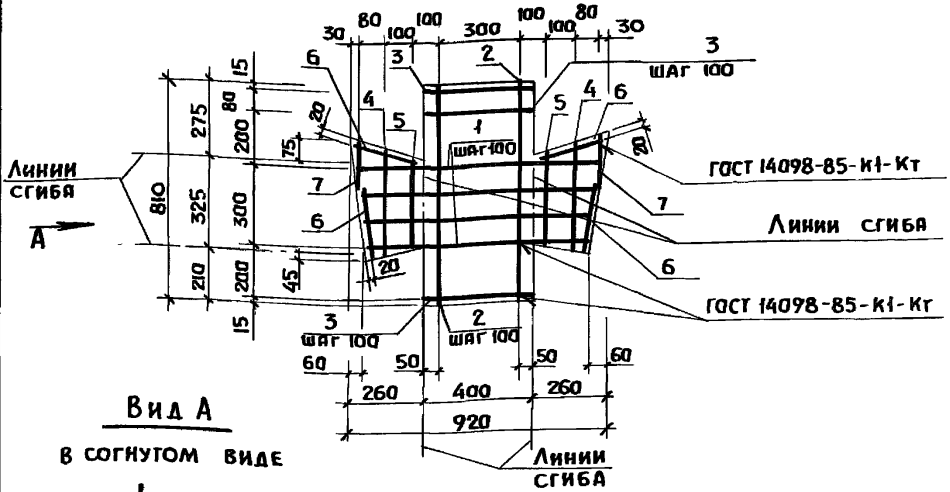
Имя, И.подл.	Подпись и дата	Взам. инв. N
Ич. отд.	Котов	
И. контр.	Мохов	
И. спец.	Мохов	
Зав. гр.	Горбунова	
Ичж. I квт.	Орлова	
Провер.	Горбунова	

3.818.9-2.1/91-26

Сетка С1

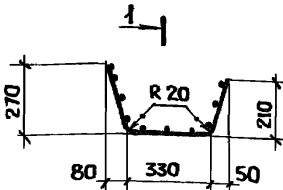
Стация	Лист	Листов
Р		1
ГИПРОНИСЕЛЬХОЗ		

РАЗВЕРТКА

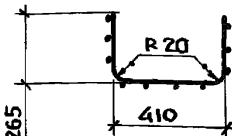


Вид А

в согнутом виде



1-1



от 205 до 265

Поз.	НАИМЕНОВАНИЕ	КОЛ	МАССА ЕД., КГ	МАССА СЕТКИ, КГ
1	φ 5 Вр I, от 820 до 890 через Δ 20	4	0,123	1,69
2	5 Вр I, ℓ = 810	4	0,12	
3	5 Вр I, ℓ = 400	5	0,06	
4	5 Вр I, ℓ = 370	2	0,057	
5	5 Вр I, ℓ = 345	2	0,05	
6	5 Вр I, ℓ = 250	4	0,037	
7	5 Вр I, ℓ = 200	2	0,03	

ТЕХНИЧЕСКИЕ ТРЕБОВАНИЯ СМ. 3.818.9-2.1/91-ТТ  
Арматура класса Вр-I по ГОСТ 6727-80\*

Инв. № подл. Подпись и дата  
Взам. инв. №  
от 205 до 265

Изд. отд.	Котов	
И. контр.	Мохов	
Гл. спец.	Мохов	
Зав. гр.	Горбунова	
Инж. кат	Орлова	
Провер.	Горбунова	

3.818.9-2.1/91-27

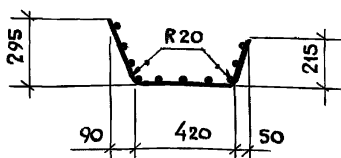
СЕТКА 2

СТАДИЯ	ЛИСТ	ЛИСТОВ
Р		1

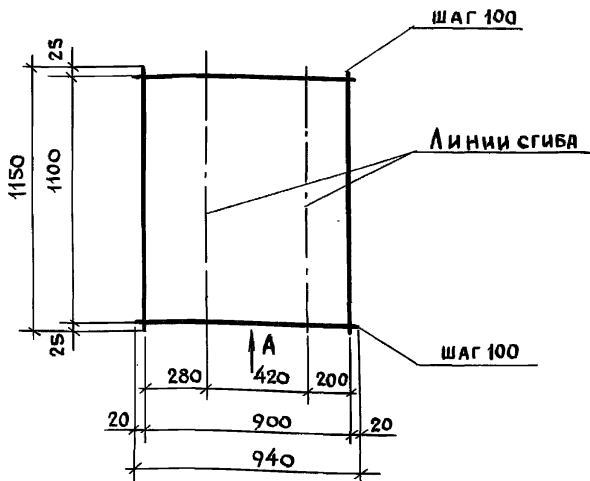
ГИПРОНИСЕЛЬХОЗ



**Вид А**  
в согнутом виде



**Развертка**



Технические требования см. 3.818.9-2.1/91-тТ

Имя, И.подл. Подпись и дата. Взлм. инв.И

3.818.9-2.1/91-28

Сетка СЗ

Стадия | Масса | Масштаб

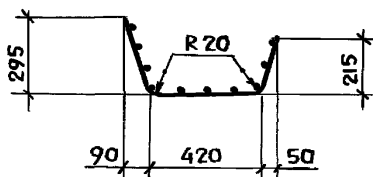
Р | 3,28 | 1:20

Лист | Листов 1

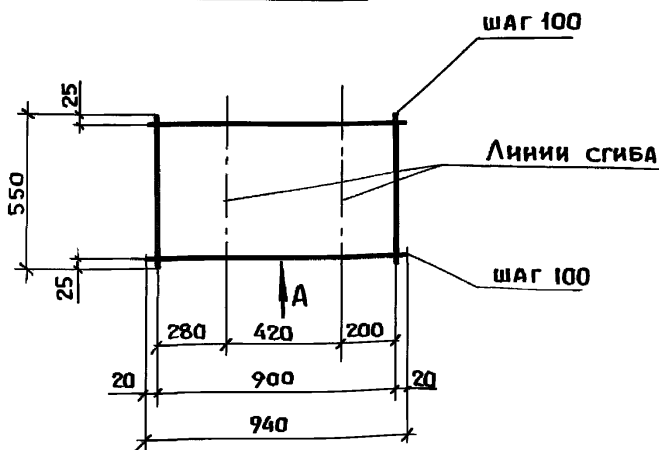
С 58Р I-100 940x1150 25  
58Р I-100 940x1150 20  
ГОСТ 8478-81\*

**ГИПРОНИСЕЛЬХОЗ**

**Вид А**  
В СОГНУТОМ ВИДЕ



**РАЗВЕРТКА**



ТЕХНИЧЕСКИЕ ТРЕБОВАНИЯ см. 3.818.9-2.1/91-ТТ.

3.818.9-2.1/91-29

СЕТКА С4

СТАДИЯ	МАССА	МАСШТАБ
Р	1,52	1:20
ЛИСТ	ЛИСТОВ 1	

С 5Вр I-100 940×550  $\frac{25}{20}$   
5Вр I-100  
ГОСТ 8471-81\*

**ГИПРОНИСЕЛЬХОЗ**

25066 82

ИНВ. №

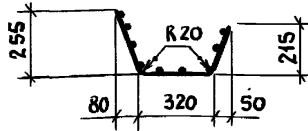
ПОДА

ПОДПИСЬ И ДАТА

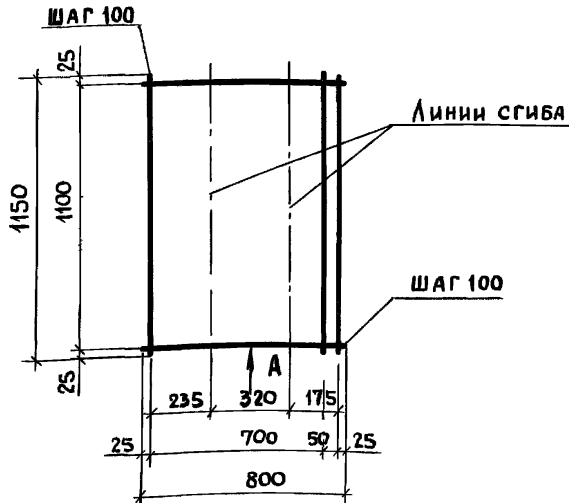
ВЗЯМ. ИНВ. №

ИЗЧ. ОТД.	КОТОВ	<i>[Signature]</i>
И. КОНТР.	МОХОВ	<i>[Signature]</i>
ОЛ. СПЕЦ.	МОХОВ	<i>[Signature]</i>
ЗАВ. ГР.	ГОРБУНОВА	<i>[Signature]</i>
ИНЖ. УЧАТ	ОРЛОВА	<i>[Signature]</i>
ПРОВЕР.	ГОРБУНОВА	<i>[Signature]</i>

Вид А  
в согнутом виде



Развертка

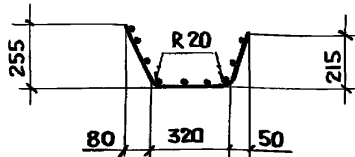


Технические требования см. 3.818.9-2.1/91-ТТ

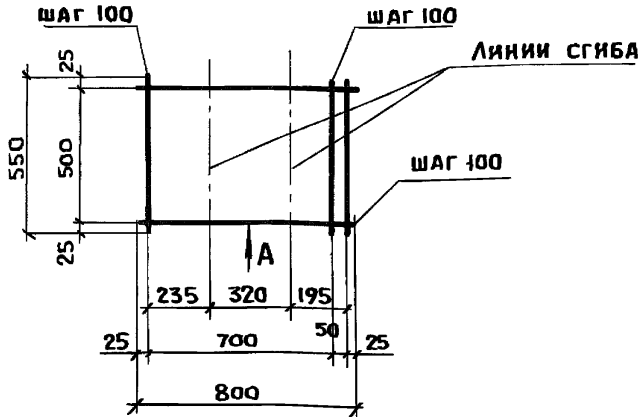
Инв. № подл.	Подпись и дата	Взам. инв. №	3.818.9- 2.1/91- 30			Стандия	Масса	Масштаб
			Сетка С5			Р	2,90	1:20
Инв. № подл.	Подпись и дата	Взам. инв. №	Нач. отд.	Котов	С 5ВрI-(x100)+50 5ВрI-100 800x1150 25/25 ГОСТ 8478-81*	Лист		
			Н. контр.	Мохов		Листов		
			Гл. спец.	Мохов		ГИПРОНИСЕЛЬХОЗ		
			Зав. гр.	Горбунова				
			Инж. I кат.	Орлова				
			Провер.	Горбунова				

## Вид А

В СОГНУТОМ ВИДЕ



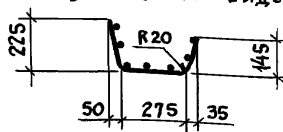
## РАЗВЕРТКА



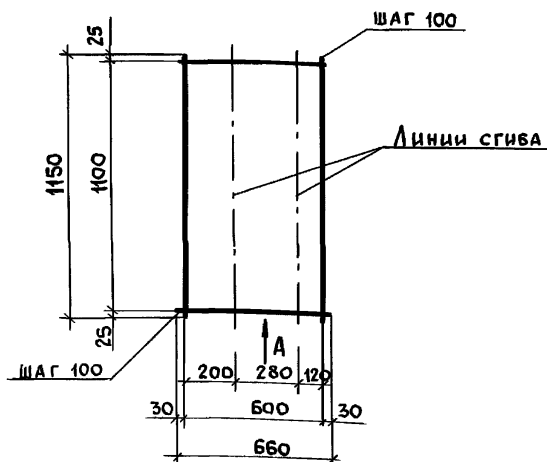
Технические требования см. 3.818.9-2.1/91-ТТ.

Инв. № подл.	Подпись и дата	Взам. инв. №	3.818.9-2.1/91-31					
			Сетка С6					
Иач. отл.	Н. контр.	Гл. спец.	Зав. гр.	Инж. Имят.	Провер.	Стадия	Масштаб	Масштаб
						Р	1,40	1:20
						Лист	Листов 1	
C 5 Вр I-(x100)+50 5 Вр I-100 ГОСТ 8478-81*						800x550	25 25	ГипроНИСельхоз

Вид А  
в согнутом виде



Развертка

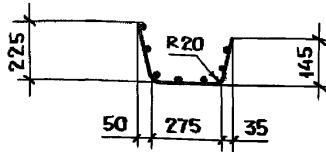


Технические требования см. 3.818.9-2.1/91-ТТ

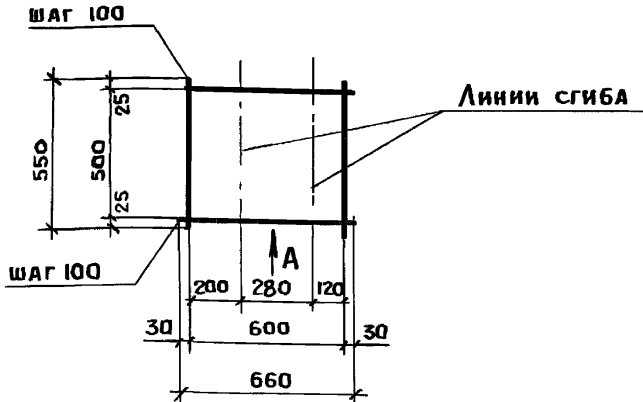
Изм. № подл.	Подпись и дата	ИЗМ. №№	3.818.9-2.1/91-32				
Изм. № подл.	Подпись и дата	ИЗМ. №№	СЕТКА С7	СТАДИЯ	МАСШ	МЯСШТАБ	
				Р	1,30	1:20	
				Лист	Листов 1		
ИЗЯВ. ОТД.	Котов	<i>[Signature]</i>		С 5Вр I-100 5Вр I-100 660x1150 25/30 ГОСТ 8478-81*	ГИПРОНИСЕЛЬХОЗ		
И. КОНТР.	Мохов	<i>[Signature]</i>					
ИЛ. СПЕЦ.	Мохов	<i>[Signature]</i>					
ИЗЯВ. ГР.	Горбунова	<i>[Signature]</i>					
ИЗЯВ. ГЛАВ.	Орлова	<i>[Signature]</i>					
ПРОВЕР.	Горбунова	<i>[Signature]</i>					

**Вид А**

в согнутом виде



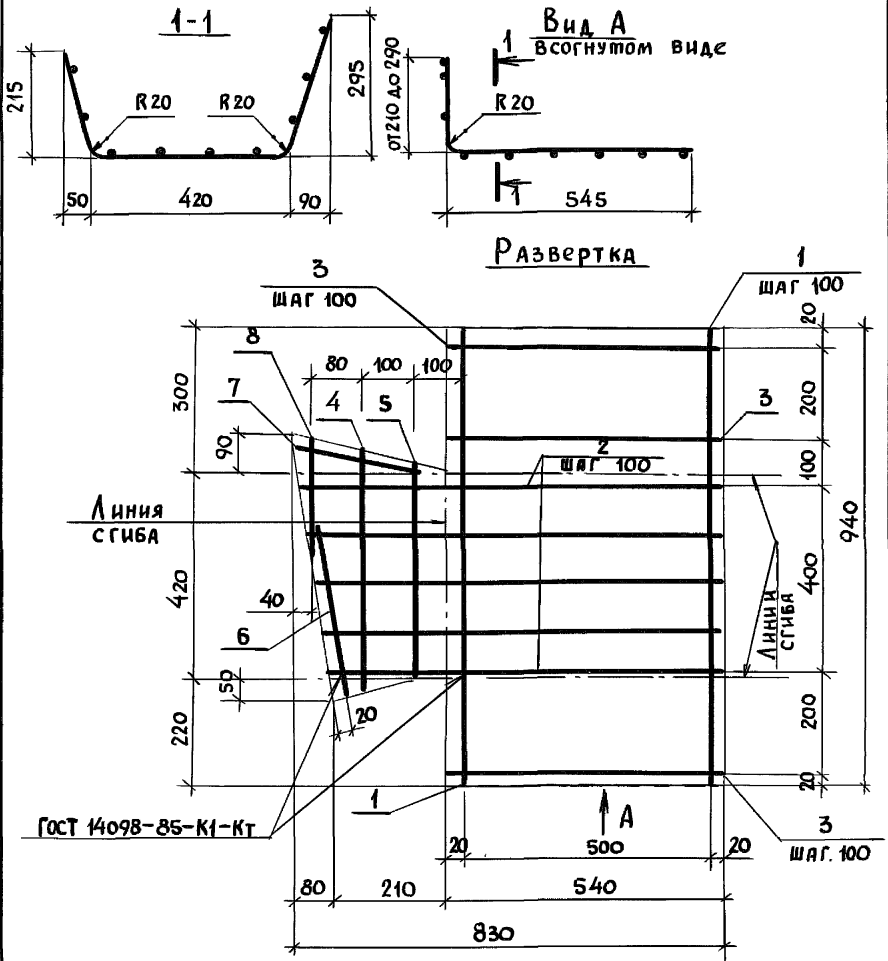
**РАЗВЕРТКА**



ТЕХНИЧЕСКИЕ ТРЕБОВАНИЯ см. 3.818.9-2.1/91-ТТ.

ИНВ. № ПОЛ. ПОДПИСЬ И ДАТА ВЗАИМ. ИНВ. №

				<b>3.818.9-2.1/91-33</b>		
				<b>СЕТКА С8</b>		
				СТАДИЯ	МАССА	МАССА/Т
ИЗЧ. ОТА.	КОТОВ	<i>Котов</i>		Р	1,11	1:20
П. КОНТР.	МОХОВ	<i>Мохов</i>				
ГЛ. СПЕЦ.	МОХОВ	<i>Мохов</i>				
ЗАВ. ГР.	ГОРБУНОВА	<i>Горбунова</i>				
ИНИЦИАЛ	Орлова	<i>Орлова</i>				
ПРОВЕР.	ГОРБУНОВА	<i>Горбунова</i>				
				С	5 Вр I-100 5 Вр I-100	660 × 550 25 30
				ГОСТ 8478-81*		
				<b>ГИПРОНИСЕЛЬХОЗ</b>		



Спецификацию см. на листе 2

3.818.9-2.1/91-34

Сетка с9

Страница	Лист	Листов
Р	1	2

ГИПРОНИСЕЛЬХОЗ

Имя и подл. | Подпись и дата | Взам. инв. №

Нач. отд.	Котов	<i>[Signature]</i>
Н. контр.	Молов	<i>[Signature]</i>
Гл. спец.	Молов	<i>[Signature]</i>
Зав. гр.	Горбунова	<i>[Signature]</i>
Инж. Т.кат.	Орлова	<i>[Signature]</i>
Провер	Горбунова	<i>[Signature]</i>

Поз.	Наименование	Кол.	Масса ед., кг	Масса сетки, кг
1	Ф 5Вр I, $\ell = 940$	6	0,135	2,03
2	5Вр I, $\ell$ от 750 до 815 через 15	5	0,113	
3	5Вр I, $\ell = 540$	5	0,078	
4	5Вр I, $\ell = 510$	1	0,073	
5	5Вр I, $\ell = 450$	1	0,065	
6	5Вр I, $\ell = 380$	1	0,055	
7	5Вр I, $\ell = 260$	1	0,037	
8	5Вр I, $\ell = 220$	1	0,033	

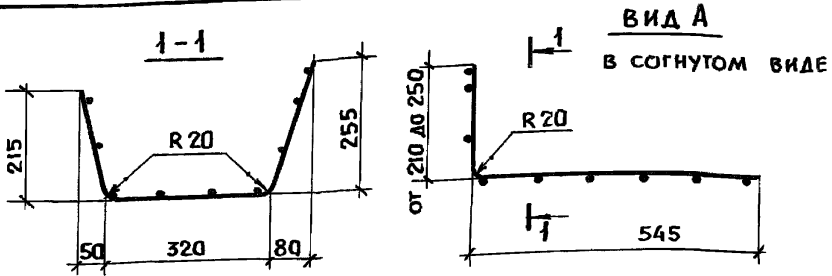
Технические требования см. 3.818.9-2.1/91-ТТ  
Арматура класса Вр-I по ГОСТ 6727-80\*

Инв и подл. Подпись и дата. Взам инв. N

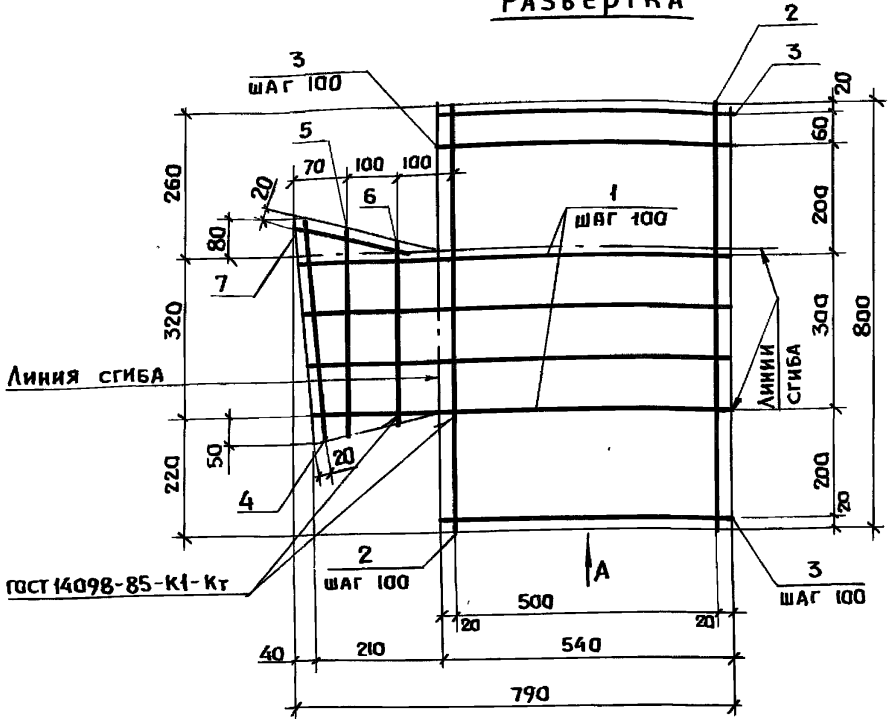
3.818.9-2.1/91-34

Лист  
2





**РАЗВЕРТКА**



СПЕЦИФИКАЦИЮ СМ. НА ЛИСТЕ 2

ИНВ. № ПОЛА. ПОДПИСЬ И ДАТА. ВЗЯМ. ИНВ. №

ИМ. ОТД.	КОТОВ	<i>[Signature]</i>
И. КОНТР.	МОХОВ	<i>[Signature]</i>
И. СПЕЦ.	МОХОВ	<i>[Signature]</i>
Зав. гр.	ГОРБУНОВА	<i>[Signature]</i>
ИНИ. КАТ.	ОРЛОВА	<i>[Signature]</i>
Провер.	ГОРБУНОВА	<i>[Signature]</i>

3.818.9-21/91-35

СЕТКА С10

СТАДИЯ	ЛИСТ	ЛИСТОВ
Р	1	2
<b>ГИПРОНИСЕЛЬХОЗ</b>		

Поз.	НАИМЕНОВАНИЕ	КОЛ.	МАССА ЕД., КГ	МАССА СЕТКИ, КГ
1	∅ 5ВрI, лот 750 до 780 через Δ10	4	0,110	1,73
2	5ВрI, л- 800	6	0,115	
3	5ВрI, л- 540	5	0,078	
4	5ВрI, л- 450	1	0,065	
5	5ВрI, л- 410	1	0,059	
6	5ВрI, л- 380	1	0,055	
7	5ВрI, л- 220	1	0,032	

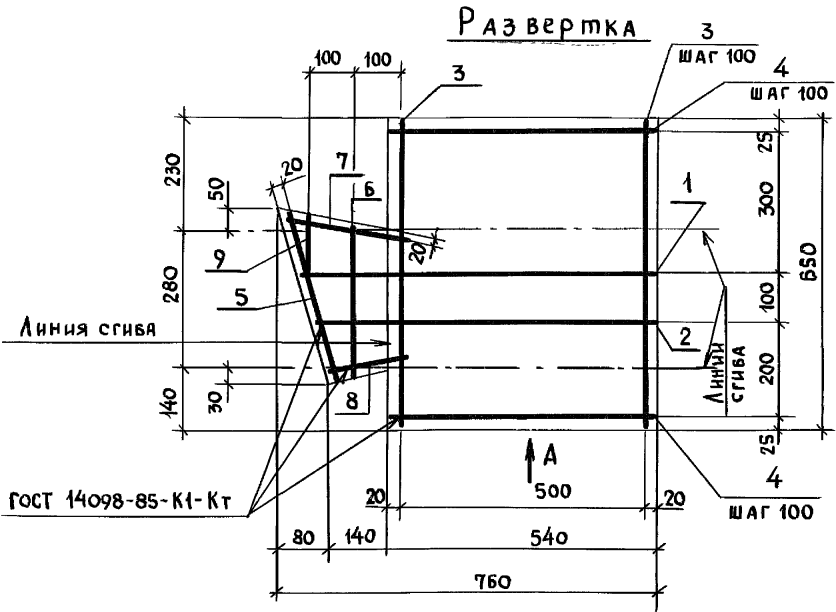
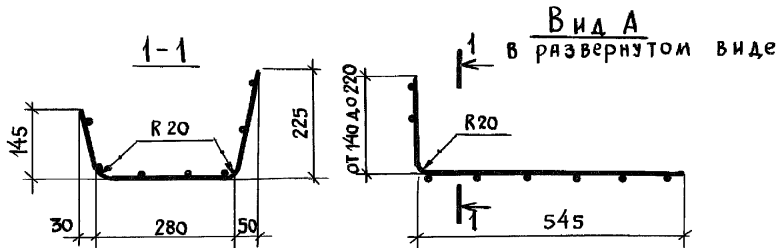
ТЕХНИЧЕСКИЕ ТРЕБОВАНИЯ см. 3.818.9-2.1/91-ТТ.  
Арматура класса Вр-I по ГОСТ 6727-80\*

ИНВ. № ФОНДА  
ПОДПИСЬ И ДАТА  
ВЗЯМ. ИНВ. №

3.818.9-2.1/91-35

Лист

2



ГОСТ 14098-85-К1-Кт

Спецификацию см. на листе 2

Имя и подл. Подпись и дата Взам. инв. №

Имя и подл.	Подпись и дата	Взам. инв. №
Няч. отд.	Котов	<i>[Signature]</i>
Н. контр.	Мохов	<i>[Signature]</i>
Гл. спец.	Мохов	<i>[Signature]</i>
Зав. гр.	Горбунова	<i>[Signature]</i>
Инж. Кат.	Орлова	<i>[Signature]</i>
Провер.	Горбунова	<i>[Signature]</i>

3. 818.9-2.1/91-36

Сетка С11

Стандия	Лист	Листов
Р	1	2

ГИПРОНИСБЭХ ОЗ

Поз.	НАИМЕНОВАНИЕ	КОЛ.	МАССА ЕД., КГ	МАССА СЕТКИ, КГ
1	∅5 Вр I, ℓ=735	1	0,104	1,34
2	5 Вр I, ℓ=710	1	0,099	
3	5 Вр I, ℓ=650	6	0,095	
4	5 Вр I, ℓ=540	5	0,078	
5	5 Вр I, ℓ=380	1	0,055	
6	5 Вр I, ℓ=320	1	0,046	
7	5 Вр I, ℓ=280	1	0,040	
8	5 Вр I, ℓ=250	1	0,036	
9	5 Вр I, ℓ=160	1	0,023	

ТЕХНИЧЕСКИЕ ТРЕБОВАНИЯ СМ. 3.818.9-2.1/91-ТТ.  
 Арматура класса Вр-I по ГОСТ 6727-80\*

ИНВ. № ПОДА. ВЗЯМ. ИНВ. №

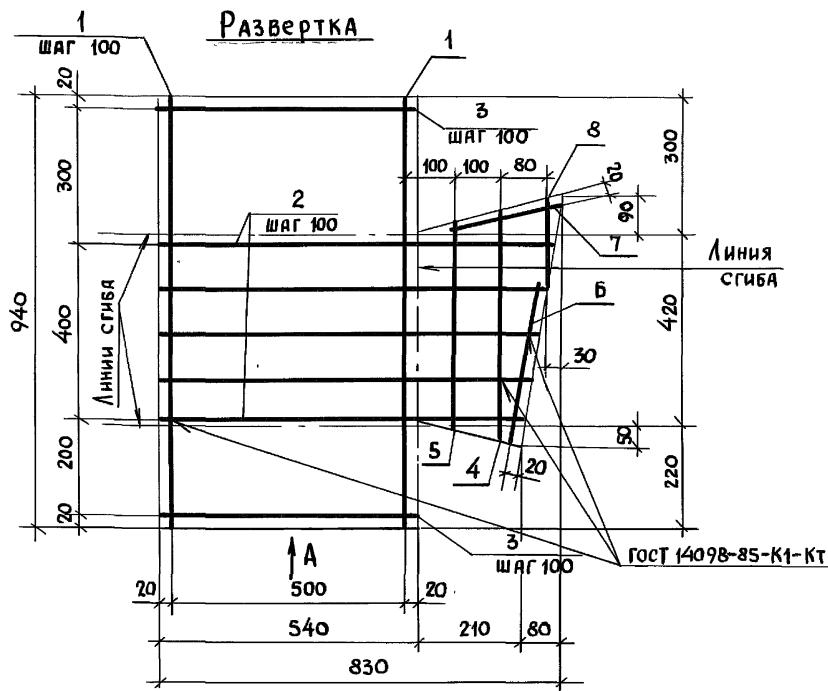
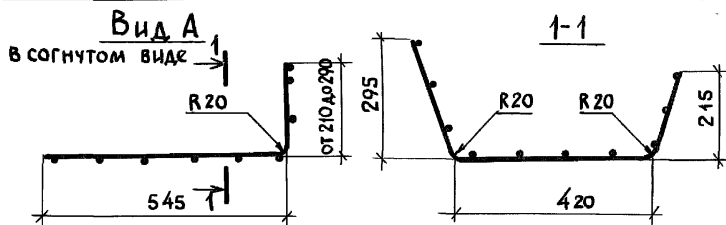
ПОДАПИСЬ И ДАТА

ИНВ. № ПОДА.

3.818.9-2.1/91-36

ЛИСТ

2



Спецификацию см. на листе 2

ВЗЯТ И ИВ. И

ПОДПИСЬ И ДАТА

ИВ. И ПОД.

ИЗЧ. ОТА.	Котов	<i>Котов</i>
И КОНТР.	Мохов	<i>Мохов</i>
ИЛ СПЕЦ.	Мохов	<i>Мохов</i>
ЗАВ. ГР.	Горбунова	<i>Горбунова</i>
ИНЖ. ИКАТ.	Орлова	<i>Орлова</i>
Провер	Горбунова	<i>Горбунова</i>

3.818.9-2.1/91-37

СЕТКА С12

Стандия	Лист	Листов
Р	1	2

ГИПРОНИСЕЛЬХОЗ

Поз.	Наименование	Кол	Масса ед., кг	Масса сетки, кг
1	φ 5ВрI, ℓ = 940	6	0,135	2,03
2	5ВрI, ℓ от 750 до 815 через Δ 15	5	0,113	
3	5ВрI, ℓ = 540	5	0,078	
4	5ВрI, ℓ = 510	1	0,073	
5	5ВрI, ℓ = 460	1	0,065	
6	5ВрI, ℓ = 380	1	0,055	
7	5ВрI, ℓ = 260	1	0,037	
8	5ВрI, ℓ = 220	1	0,033	

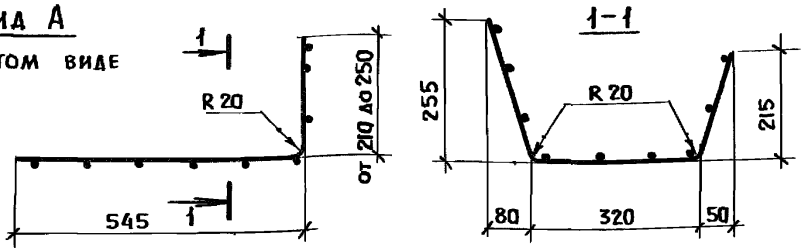
Технические требования см. 3.818.9-2.1/91-ТТ  
Арматура класса Вр-I по ГОСТ 6727-80\*

Изм и подл.	Подпись и дата	Взам, инв. н

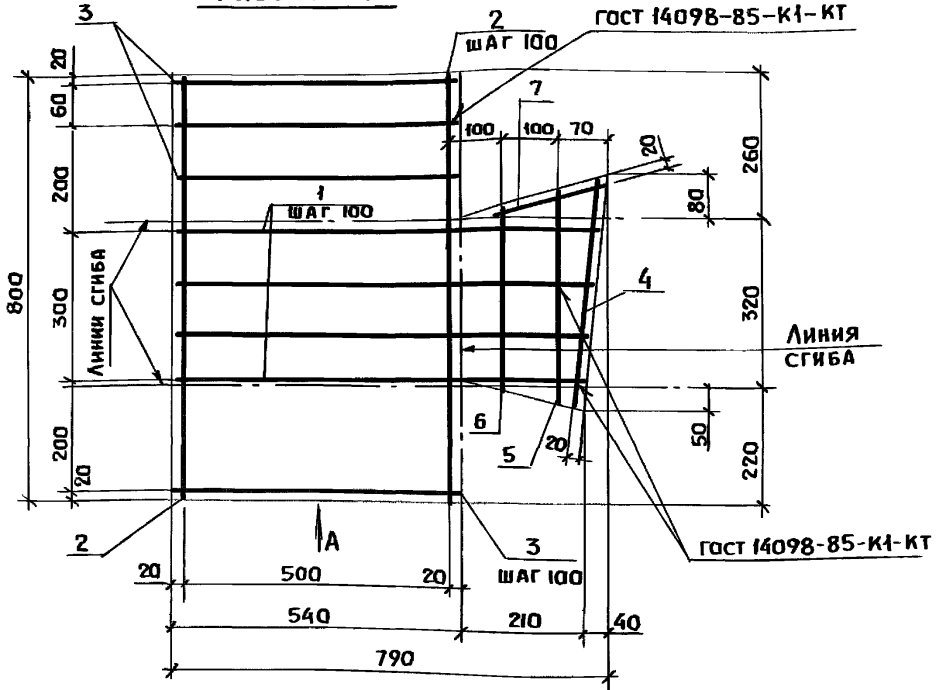
3.818.9-2.1/91-37

Лист  
2

**Вид А**  
В СОГНУТОМ ВИДЕ



**РАЗВЕРТКА**



Спецификацию см. на листе 2

Инв. № год. / Подпись и дата / Взам. инв. №

НАЧ. ОТД.	КОТОВ	<i>[Signature]</i>
Н. кантр.	МОХОВ	<i>[Signature]</i>
ГЛ. СПЕЦ.	МОХОВ	<i>[Signature]</i>
Зав. гр.	Гарбунова	<i>[Signature]</i>
Инж. Инст.	Дрлова	<i>[Signature]</i>
Провер.	Гарбунова	<i>[Signature]</i>

3.818.9-2.1/91-38

СЕТКА С13

СТАРИЯ	ЛИСТ	ЛИСТОВ
Р	1	2

ГИПРОНИСЕЛЬХОЗ

Поз.	НАИМЕНОВАНИЕ	КОЛ.	МАССА ЕД., КГ	МАССА СЕТКИ, КГ
1	∅ 5 Вр I; от 750 до 780 через ∆10	4	0,110	1,73
2	5 Вр I; ℓ=800	6	0,115	
3	5 Вр I; ℓ=540	5	0,078	
4	5 Вр I; ℓ=455	1	0,066	
5	5 Вр I; ℓ=410	1	0,059	
6	5 Вр I; ℓ=380	1	0,055	
7	5 Вр I; ℓ=220	1	0,032	

ТЕХНИЧЕСКИЕ ТРЕБОВАНИЯ см. 3.818.9-2.1/91-ТТ.

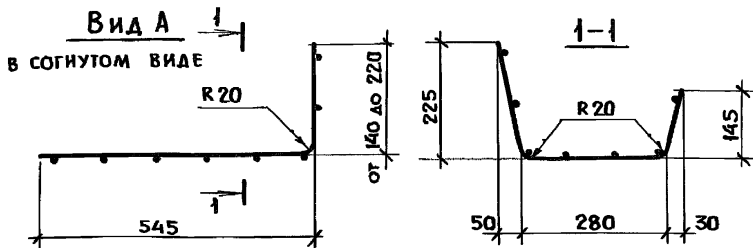
АРМАТУРА КЛАССА Вр-I по ГОСТ 6727-80\*

ИВ. № ПОДА.	ПОДПИСЬ И ДАТА	ВЗЯМ. ИВ. №

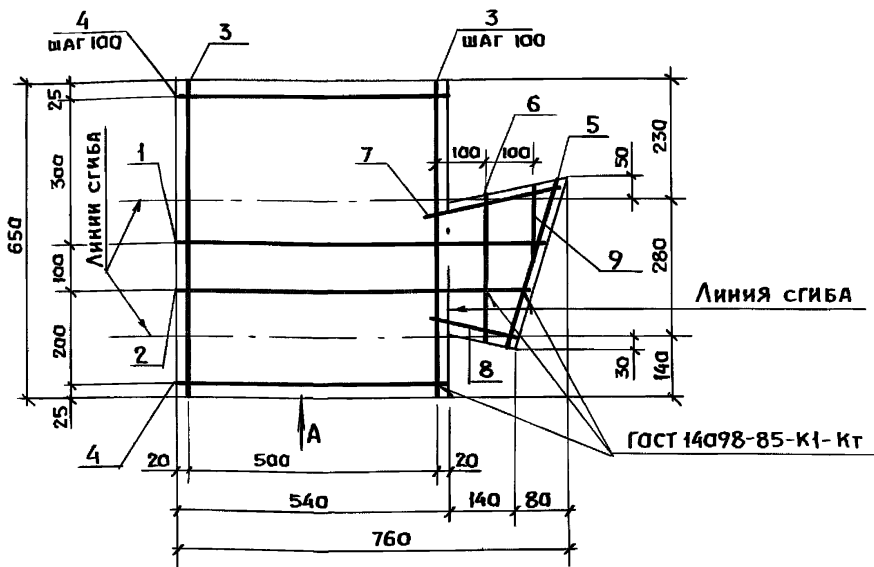
3.818.9-2.1/91-38

Лист  
2





**РАЗВЕРТКА**



Спецификацию см. на листе 2

Инв. № подл.	Подпись и дата	Взам. инв. №

Изнач. отд.	Котов	<p>3.818.9-2.1/91-39</p> <p>СЕТКА С14</p>	Стадия	Лист	Листов
И. контр.	Мохов		Р	1	2
Гл. спец.	Мохов		<p>ГИПРОНИСЕЛЬХОЗ</p>		
Зав. гр.	Горбунова				
Ини. инст.	Орлова				
Провер.	Горбунова				

Поз.	Наименование	Кол.	Масса ед., кг	Масса сетки, кг
1	Ф 5ВрI, $l=735$	1	0,104	1,34
2	5ВрI, $l=710$	1	0,099	
3	5ВрI, $l=650$	6	0,095	
4	5ВрI, $l=540$	5	0,078	
5	5ВрI, $l=380$	1	0,055	
6	5ВрI, $l=320$	1	0,046	
7	5ВрI, $l=280$	1	0,040	
8	5ВрI, $l=250$	1	0,036	
9	5ВрI, $l=160$	1	0,023	

Технические требования см 3.818.9-2.1/91-ТТ  
Арматура класса Вр-I по ГОСТ 6727-80\*

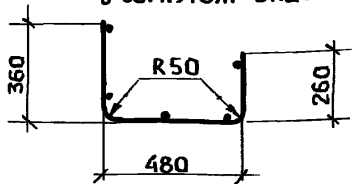
Ивв N подл. Подпись и дата Взяи ивв N

3.818.9-2.1/91-39

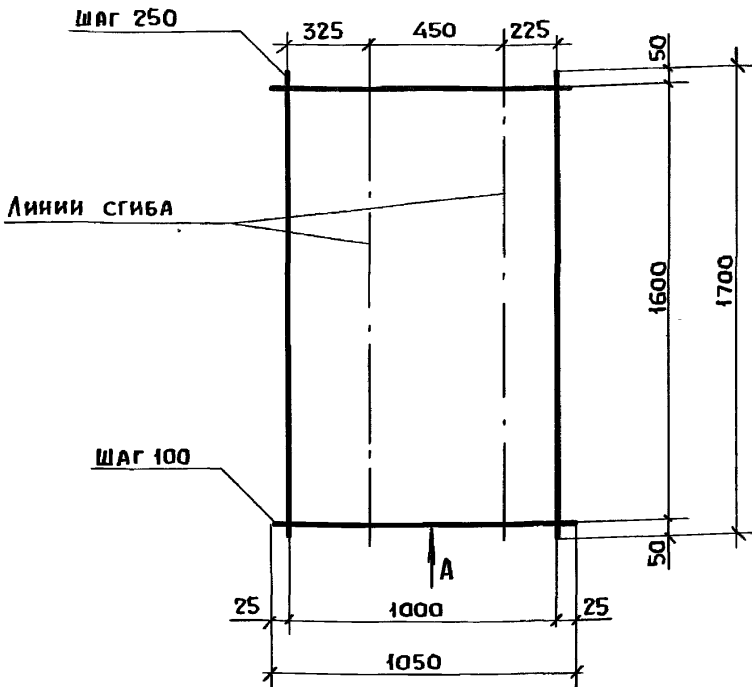
Лист  
2

**Вид А**

в согнутом виде



**РАЗВЕРТКА**



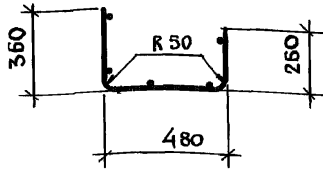
ТЕХНИЧЕСКИЕ ТРЕБОВАНИЯ см. 3.818.9-2.1/91-ТТ

ИНВ. И ПОДЛ.	ПОДПИСЬ И ДАТА	ВЗЯМ. ИНВ. №

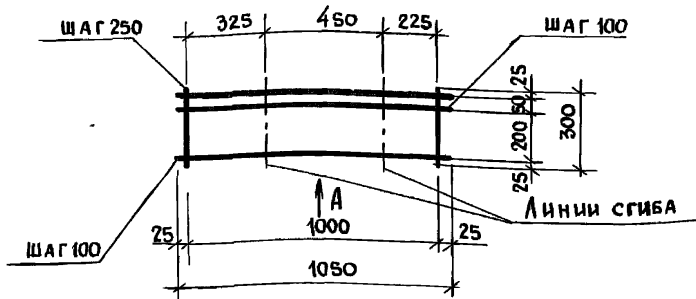
3.818.9-2.1/91-40			
СЕТКА С15	СТАНДИЯ	МАССА	МАСШТАБ
	Р	4,75	1:20
С 4Вр I-250 6 А III-100 ГОСТ 8478-81*	1050 × 1700		50 25
	ГИПРОНИСЬЕХОЗ		

Иач. отд.	КОТОВ	<i>[Signature]</i>
И. контр.	МОХОВ	<i>[Signature]</i>
Гл. спец.	МОХОВ	<i>[Signature]</i>
Зав. гр.	ГОРБУНОВА	<i>[Signature]</i>
Инж. кат.	ОРЛОВА	<i>[Signature]</i>
Провер.	ГОРБУНОВА	<i>[Signature]</i>

**Вид А**  
В СОГНУТОМ ВИДЕ



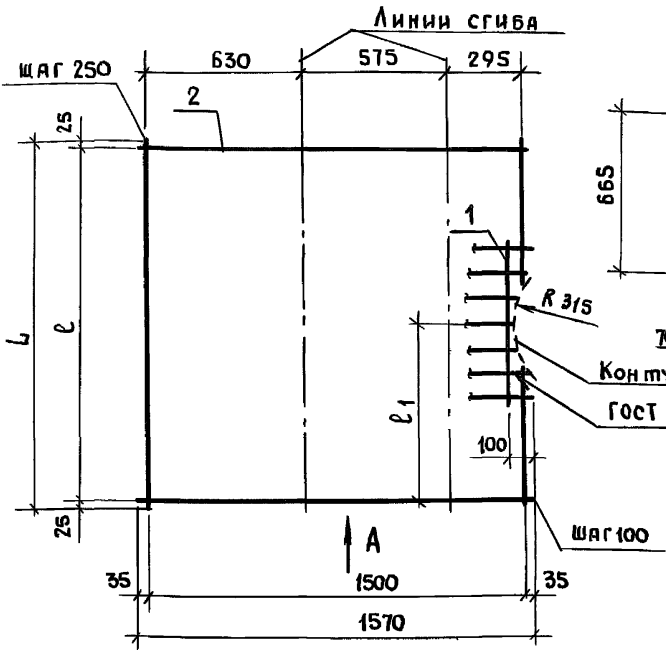
**РАЗВЕРТКА**



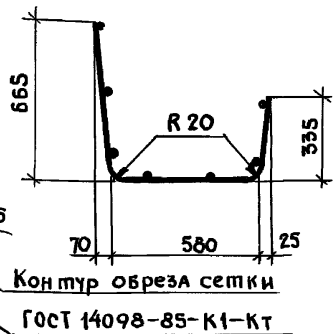
Технические требования см 3.818.9-2.1/91-ГТ

Имя и подл	Юлиясь и дама			Взам инв N			
	3.818.9-2.1/91-41						
Имя и подл	Нач. отд.	Котов	<i>Михайлов</i>	Сетка С16	Стадия	Масса	Масштаб
	Н. контр.	Махов	<i>Махов</i>		Р	0,84	1:20
	Гл. спец.	Махов	<i>Махов</i>		Лист	Листов 1	
	Зав. гр.	Горбунова	<i>Горбунова</i>		С 48рI-250		
	Инж. I кат.	Орлова	<i>Орлова</i>		БАП-(х100)+50 1050x300 25/25		
Провер.	Горбунова	<i>Горбунова</i>	ГОСТ 8478-81*			ГИПРОНИСЕЛЬХОЗ	

РАЗВЕРТКА



Вид А  
В СОГНУТОМ ВИДЕ



Марка	Размеры, мм			Масса кг
	L	l	l <sub>1</sub>	
С 17	1450	1400	700	6,18
С 18	1150	1100	550	4,94
С 19	950	900	450	4,12
С 20	850	800	400	3,71

Технические требования см. 3.818.9-2.1/91-ТТ  
 Спецификацию см. на листе 2.

Имя и подл. Подпись и дата Взам. инв. №

3.818.9-2.1/91-42

Нач. отд.	Котов	<i>[Signature]</i>
И контр.	Молов	<i>[Signature]</i>
Гл. спец.	Молов	<i>[Signature]</i>
Зав. гр.	Горбунова	<i>[Signature]</i>
Инж. Икат.	Орлова	<i>[Signature]</i>
Провер.	Горбунова	<i>[Signature]</i>

СЕТКА С17... С20

Стадия	Лист	Листов
Р	1	2

ГИПРОНИСЕЛЬХОЗ

Поз	Наименование	Кол. на сетку С					Обозначение документа
		17	18	19	20		
1	Ф 5 Вр I, $l=650$ ; 0,09 кг	1	1	1	1		без черт.
2	С $\frac{4 \text{ Вр I} - 250}{6 \text{ А III} - 100} 1570 \times 1450 \frac{25}{35}$ ГОСТ 8478-81*	1					3.818.9-2.1/91-4ол.1
	С $\frac{4 \text{ Вр I} - 250}{6 \text{ А III} - 100} 1570 \times 1150 \frac{25}{35}$ ГОСТ 8478-81*		1				
	С $\frac{4 \text{ Вр I} - 250}{6 \text{ А III} - 100} 1570 \times 950 \frac{25}{35}$ ГОСТ 8478-81*			1			
	С $\frac{4 \text{ Вр I} - 250}{6 \text{ А III} - 100} 1570 \times 850 \frac{25}{35}$ ГОСТ 8478-81*				1		
	Масса сетки, кг	6,18	4,94	4,12	3,21		

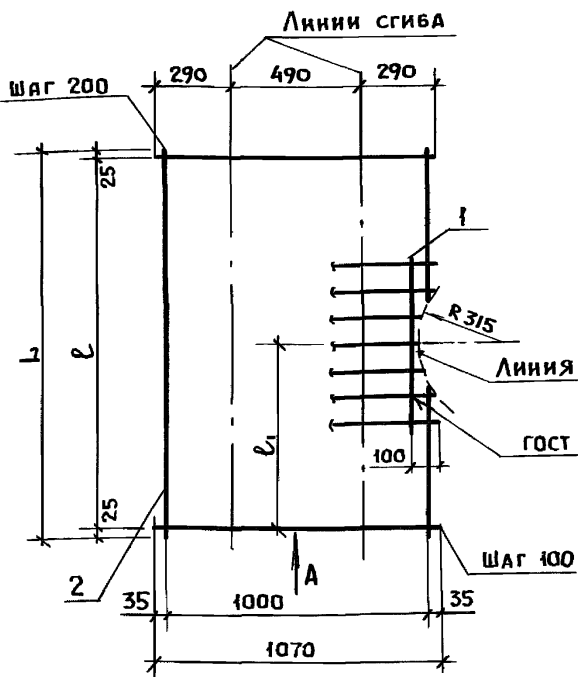
Арматура класса Вр-I по ГОСТ 6727-80\*

Имя, И.подл. Подпись и дата Взам. инв. №

3.818.9-2.1/91-42

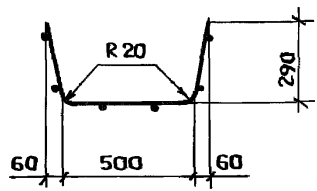
Лист  
2

**РАЗВЕРТКА**



**ВИД А**

В СОГНУТОМ ВИДЕ



Линия обреза сетки

ГОСТ 14098-85-К1-КТ

Марка	РАЗМЕРЫ, мм			Мясся, кг
	Л	ℓ	ℓ <sub>1</sub>	
С 21	1450	1400	700	3,56
С 22	1150	1100	550	2,84
С 23	950	900	450	2,36
С 24	850	800	400	2,12

1. ТЕХНИЧЕСКИЕ ТРЕБОВАНИЯ см.3.818.9-2.1/91-ТТ
2. СПЕЦИФИКАЦИЮ см. НА ЛИСТЕ 2

Взам. инв. №

ПОДПИСЬ И ДАТА

Инв. № подл.

3.818.9-2.1/91-43

Изнач. отд.	КОТОВ	<i>[Signature]</i>
И.контр.	МОХОВ	<i>[Signature]</i>
Гл. спец.	МОХОВ	<i>[Signature]</i>
Зав. гр.	ГОРБУНОВА	<i>[Signature]</i>
Инж. ГИЯТ	ОРЛОВА	<i>[Signature]</i>
Провер.	ГОРБУНОВА	<i>[Signature]</i>

СЕТКА С21...С24

СТАДИЯ	ЛИСТ	ЛИСТОВ
Р	1	2

ГИПРОНИСЕЛЬХОЗ

Поз.	НАИМЕНОВАНИЕ	КОЛ. НА СЕТКУ С						ОБОЗНАЧЕНИЕ ДОКУМЕНТА
		21	22	23	24			
1	φ 5ВрI, ℓ=650; 0,09 кг	1	1	1	1			БЕЗ ЧЕРТ.
2	С $\frac{5ВрI-200}{5ВрI-100}$ 1070×1450 $\frac{25}{35}$ ГОСТ 8478-81*	1						3.818.9-2.1/91-41 А.1
	С $\frac{5ВрI-200}{5ВрI-100}$ 1070×1050 $\frac{25}{35}$ ГОСТ 8478-81*		1					
	С $\frac{5ВрI-200}{5ВрI-100}$ 1070×950 $\frac{25}{35}$ ГОСТ 8478-81*			1				
	С $\frac{5ВрI-200}{5ВрI-100}$ 1070×850 $\frac{25}{35}$ ГОСТ 8478-81*				1			
	МАССА СЕТКИ, КГ	3,56	2,84	2,36	2,12			

АРМАТУРА КЛАССА Вр-I по ГОСТ 6727-80\*

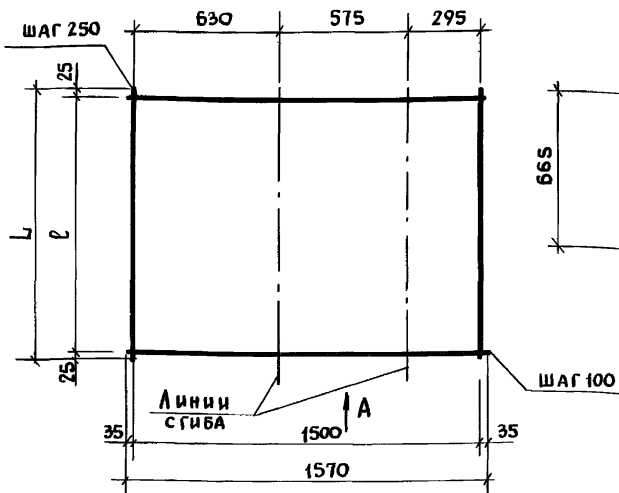
Инв. № подл. Подпись и дата  
Взам. инв. №

3.818.9-2.1/91-43

Лист  
2



## РАЗВЕРТКА

Вид А  
в согнутом виде

Марка	Размеры, мм	
	Л	В
С 25	1150	1100
С 26	350	300

Марка	Наименование	Масса, кг
С 25	С 4ВрI-250 БАШ-100 1570x1150 $\frac{25}{35}$ ГОСТ 8478-81*	4,92
С 26	С 4ВрI-250 БАШ-100 1570x350 $\frac{25}{35}$ ГОСТ 8478-81*	1,62

Технические требования см. 3 818.9-2.1/91-ТТ

3.818.9-2.1/91-44

Инв. и подл. Подпись и дата Взам. инв. №

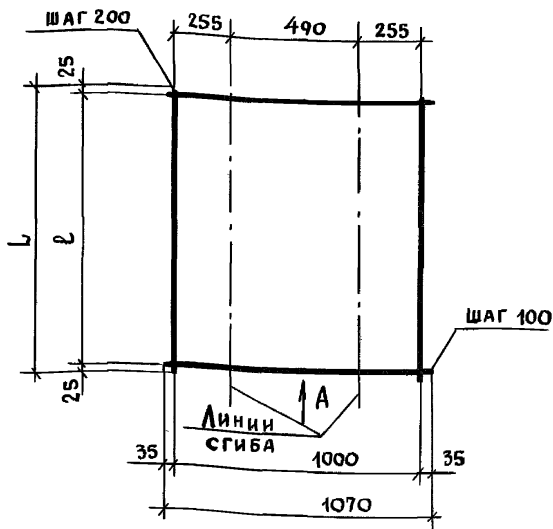
Нач. отд.	Котов.	<i>[Signature]</i>
Н. контр.	Мохов.	<i>[Signature]</i>
Гл. спец.	Мохов.	<i>[Signature]</i>
Зав. гр.	Горбунова	<i>[Signature]</i>
Инж. Ткач	Орлова	<i>[Signature]</i>
Провер.	Горбунова	<i>[Signature]</i>

Сетка С25, С26

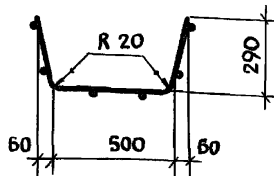
Стяжка	Лист	Листов
Р		1

ГИПРОНИСЕЛЬХОЗ

РАЗВЕРТКА



Вид А  
в согнутом виде



Марка	Размеры, мм	
	L	l
С 27	1150	1100
С 28	350	300

Марка	Наименование	Масса, кг
С 27	С $\frac{5BrI-200}{5BrI-100}$ 1070 x 1150 $\frac{25}{35}$ ГОСТ 8478-81*	2,84
С 28	С $\frac{5BrI-200}{5BrI-100}$ 1070 x 350 $\frac{25}{35}$ ГОСТ 8470-81*	0,92

Технические требования см. 3.818.9-2.1/91-ТТ

Инв. № подл. Подпись и дата. Взял. инв. №

Ил. отд.	Котов	<i>[Signature]</i>
И. контр.	Мохов	<i>[Signature]</i>
Т.л. спец.	Мохов	<i>[Signature]</i>
Зав. гр.	Горбунова	<i>[Signature]</i>
Инж. Т.к.т.	Орлова	<i>[Signature]</i>
Провер.	Горбунова	<i>[Signature]</i>

3.818.9-2.1/91-45

Сетка С27, С28

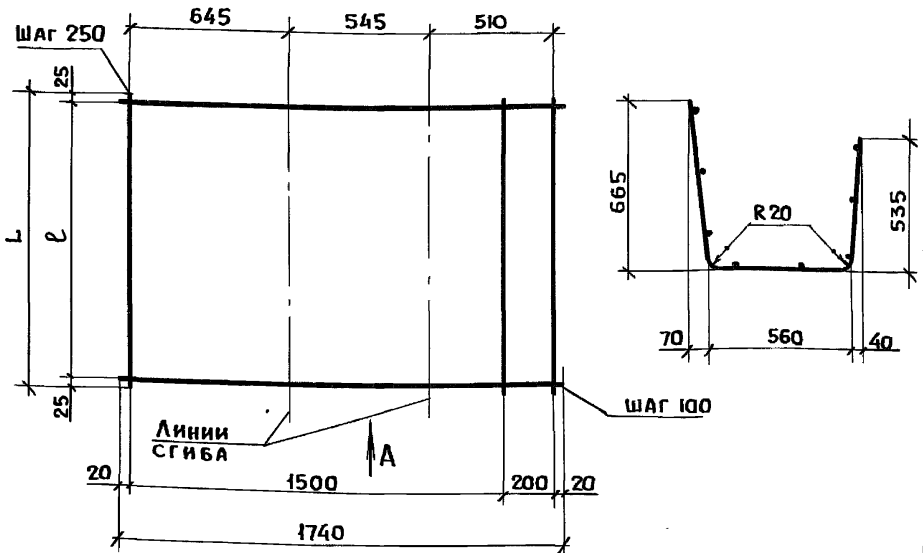
Станция	Лист	Листов
Р		1

ГИПРОНИСЕЛЬХОЗ

## РАЗВЕРТКА

## Вид А

В СОГНУТОМ ВИДЕ



МАРКА	РАЗМЕРЫ, мм	
	L	ℓ
С 29	1450	1400
С 30	350	300

МАРКА	НАИМЕНОВАНИЕ	МАССА, кг
С 29	С $\frac{48\rho I \cdot (\times 250) + 200}{6A III - 100}$ 1740 × 1950 ГОСТ 8478-81*	$\frac{25}{20}$ 6,86
С 30	С $\frac{48\rho I \cdot (\times 250) + 200}{6A III - 100}$ 1740 × 350 ГОСТ 8478-81*	$\frac{25}{20}$ 1,80

ТЕХНИЧЕСКИЕ ТРЕБОВАНИЯ СМ. 3.818.9-2.1/91-ТТ

ИНВ. № ПОДЛ. ПОДПИСЬ И ДАТА ВЗАИМ. ИНВ. №

НАЧ. ОТД.	КОТОВ	<i>[Signature]</i>
Н. КОНТР.	МОХОВ	<i>[Signature]</i>
ГЛ. СПЕЦ.	МОХОВ	<i>[Signature]</i>
ЗАВ. ГР.	ГОРБУНОВА	<i>[Signature]</i>
ИНЖ. ТКАЧ	ОРЛОВА	<i>[Signature]</i>
ПРОВЕР.	ГОРБУНОВА	<i>[Signature]</i>

3.818.9-2.1/91-46

СЕТКА С29, С30

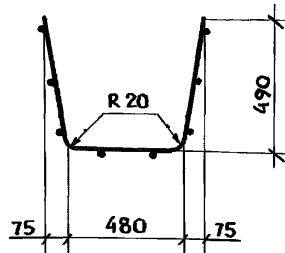
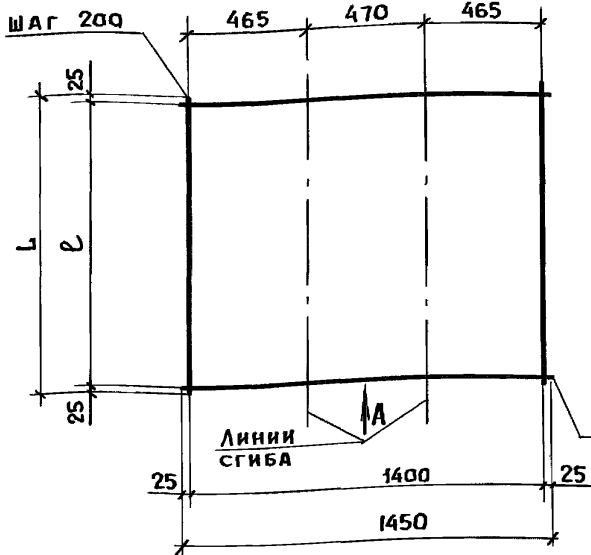
СТАЛИЯ	ЛИСТ	ЛИСТОВ
Р		1

ГИПРОНИСЕЛЬХОЗ

РАЗВЕРТКА

Вид А

В СОГНУТОМ ВИДЕ



МАРКА	РАЗМЕРЫ, мм	
	Л	В
С 31	1950	1900
С 32	350	300

МАРКА	НАИМЕНОВАНИЕ	МАССА, кг
С 31	С 5Вр I-200 5Вр I-100 1450×1950 ГОСТ 8470-81*	$\frac{25}{25}$ 6,42
С 32	С 5Вр I-200 5Вр I-100 1450×350 ГОСТ 8470-81*	$\frac{25}{25}$ 1,24

ТЕХНИЧЕСКИЕ ТРЕБОВАНИЯ см. 3.818.9-2.1/91-ТТ

Имя, № подл. Подпись и дата Взам. инв.л.

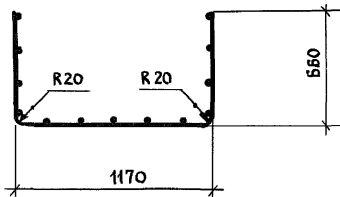
Нач. отд.	КОТОВ	<i>[Signature]</i>
И. контр.	МОХОВ	<i>[Signature]</i>
Гл. спец.	МОХОВ	<i>[Signature]</i>
Зав. гр.	ГОРБУНОВА	<i>[Signature]</i>
Инж. Кат.	ОРЛОВА	<i>[Signature]</i>
Провер.	ГОРБУНОВА	<i>[Signature]</i>

3.818.9-2.1/91-47

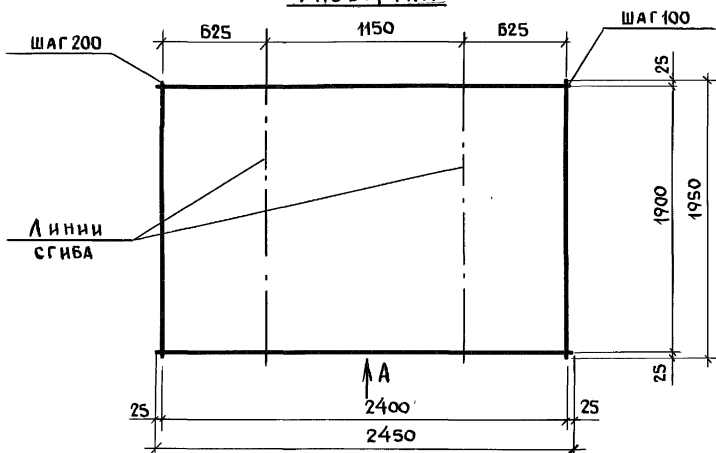
СЕТКА С31, С32

СТАНДАРТ	ЛИСТ	ЛИСТОВ
Р		1
<b>ГИПРОНИСЕЛЬХОЗ</b>		

Вид А  
в согнутом виде



Развертка



Технические требования см. 3.818.9-2.1/91-ТТ

Шифр подл. Подпись и дата Взам. инв. №

3.818.9-2.1/91-48

Сетка СЗЗ

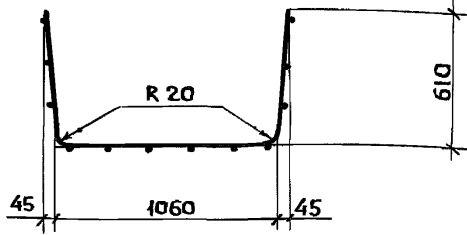
Стадия	Масса	Масштаб
Р	13,21	1:25
Лист	Листов 1	

Нач. отд.	Котов	<i>Котов</i>
Н. контр.	Мохов	<i>Мохов</i>
М. спец.	Мохов	<i>Мохов</i>
Рук. гр.	Горбунова	<i>Горбунова</i>
Инж. Икат	Орлова	<i>Орлова</i>
Провер.	Горбунова	<i>Горбунова</i>

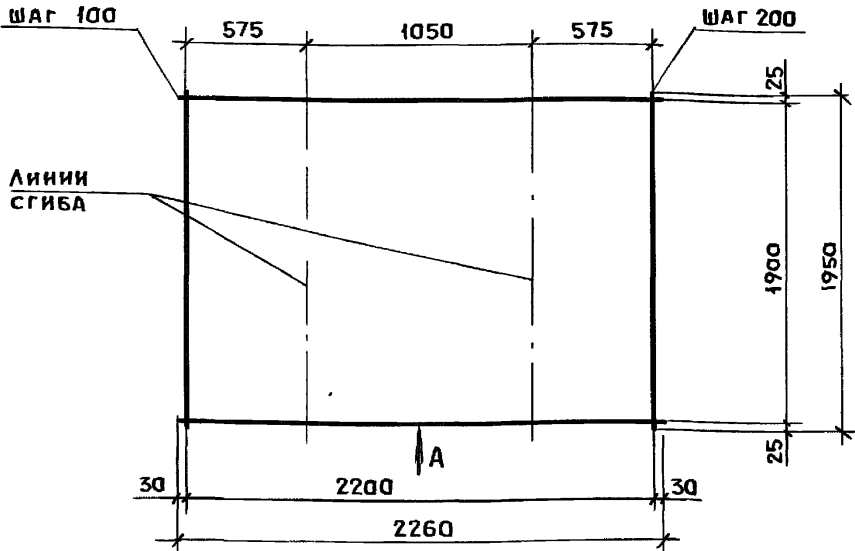
С 4 ВРІ-200 2450x1950 25  
 БА Ш-100 25  
 ГОСТ 8470-81\*

**ГИПРОНИСЕЛЬХОЗ**

**Вид А**  
**В согнутом виде**



**Развертка**



ТЕХНИЧЕСКИЕ ТРЕБОВАНИЯ см. 3.818.9-2.1/91-ТТ

Инв. № гос. зап. | Подпись и дата | Взам. инв. №

Нач. отд.	Котов	<i>[Signature]</i>
Н. контр.	Мохов	<i>[Signature]</i>
Гл. спец.	Мохов	<i>[Signature]</i>
Зав. гр.	Горбунова	<i>[Signature]</i>
Инж. - Икат.	Орлова	<i>[Signature]</i>
Провер.	Горбунова	<i>[Signature]</i>

3.818.9-2.1/91-49

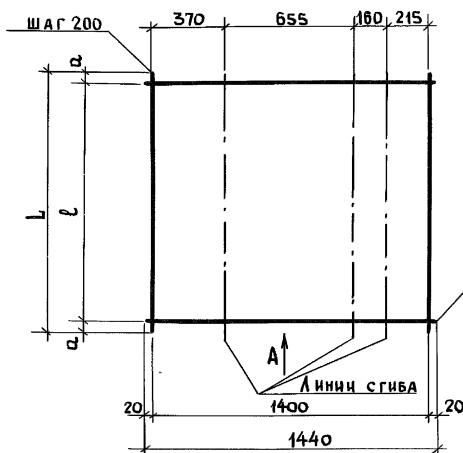
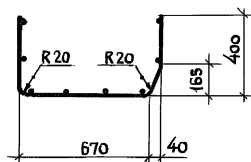
СЕТКА С34

СТАДИЯ	МАССА	МАСШТАБ
Р	9,88	1:25
Лист	Листов 1	

С 58p I-200 2260 × 1950 30  
58p I-100 25  
ГОСТ 8470-81ч

**ГИПРОНИСЕЛЬХОЗ**

## Развертка

Вид А  
в согнутом виде

Марка	Размеры, мм		
	Л	л	а
С 35	3710	3600	55
С 36	1840	1800	20

Марка	Наименование	Масса, кг
С 35	5ВрI-200 С 5ВрI-200 1440x3710 ГОСТ 8478-81*	$\frac{55}{20}$ 8,21
С 36	5ВрI-200 С 5ВрI-200 1440x1840 ГОСТ 8478-81*	$\frac{20}{20}$ 4,19

Технические требования см. 3.818.9-2.1/91-ТТ

Имя и подп. Подпись и дата Взял инв. N

Имя и подп.	Подпись	Дата	Взял инв. N
Нач. отд.	Котов		
Н. контр.	Мохов		
Гл. спец.	Мохов		
Зав. гр.	Горбунова		
Инж. Лант	Орлова		
Провер.	Горбунова		

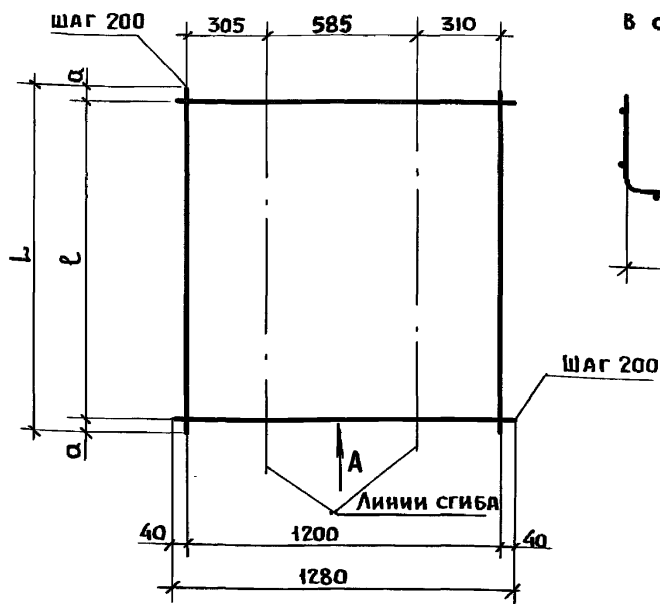
3.818.9-2.1/91-50

Сетка С35, С36

Стадия	Лист	Листов
Р		1

ГИПРОНИСЕЛЬХОЗ

## РАЗВЕРТКА



## Вид А

В согнутом виде

Марка	Размеры, мм		
	L	l	α
С 37	3710	3600	55
С 38	1840	1800	20

Марка	Наименование	Масса, кг
С 37	С 5ВрI-200 5ВрI-200 1280 × 3710 $\frac{55}{40}$ Гост 8478-81*	7,2
С 38	С 5ВрI-200 5ВрI-200 1280 × 1840 $\frac{20}{40}$ Гост 8478-81*	3,7

Технические требования см. 3.818.9-2.1/91-ТТ

3.818.9-2.1/91-51

Изнач. отд.	Котов	<i>[Signature]</i>
И. контр.	Мохов	<i>[Signature]</i>
Л. спец.	Мохов	<i>[Signature]</i>
Зав. гр.	Горбунова	<i>[Signature]</i>
Инж. инст.	Орлова	<i>[Signature]</i>
Провер.	Горбунова	<i>[Signature]</i>

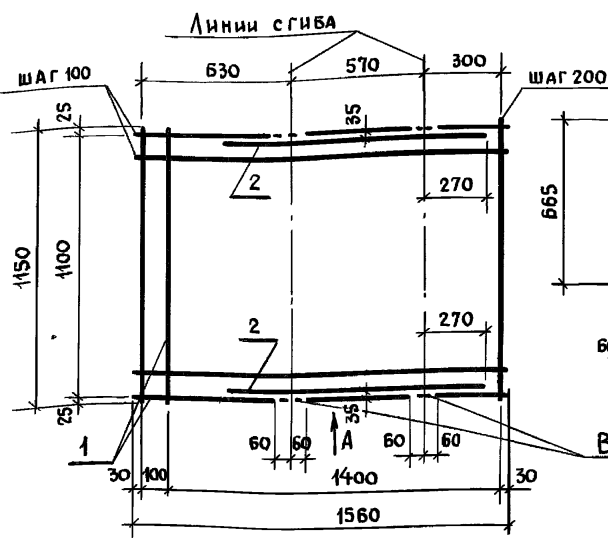
СЕТКА С37, С38

Стандия	Лист	Листов
Р		1

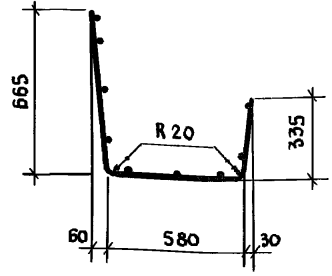
ГИПРОНИСЕЛЬХОЗ



РАЗВЕРТКА



Вид А  
В СОГНУТОМ ВИДЕ



Вырезать до сгиба сетки

Поз	Наименование	Кол	Масса ед., кг	Масса сетки, кг
1	С 4 Вр I - (x 200) + 100 Б А III - 100 ГОСТ 8470-81*	1560x1150 $\frac{25}{30}$	1	5,08
2	Ф Б А III, $\varnothing = 110$	2	0,25	5,58

Технические требования см. 3.818.9-2.1/91-ТТ  
Арматура класса А-III по ГОСТ 5781-82\*

Инв. № подл. Подпись и дата Взята инв. №

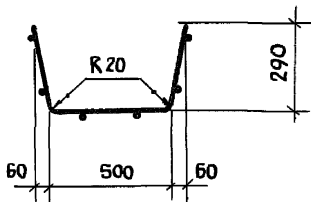
Нач. отд.	Котов	<i>[Signature]</i>
Н. контр.	Мохов	<i>[Signature]</i>
Гл спец.	Мохов	<i>[Signature]</i>
Зав. гр.	Горбунова	<i>[Signature]</i>
Инж. Гич.	Орлова	<i>[Signature]</i>
Провер.	Горбунова	<i>[Signature]</i>

3.818.9-2.1/91-52

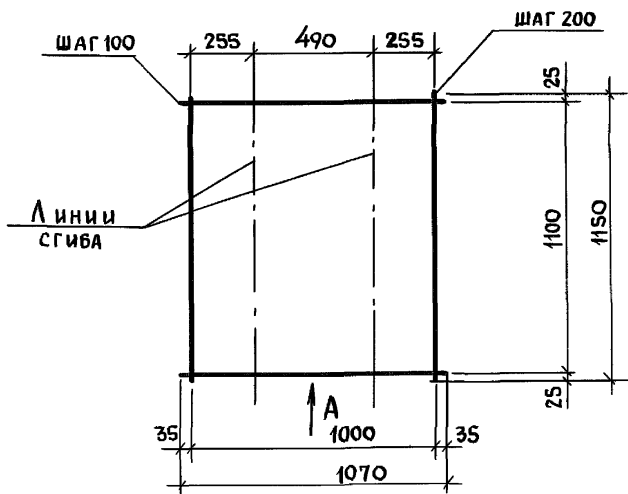
СЕТКА С39

СТАДИЯ	Лист	Листов
Р		1
ГИПРОНИСЕЛЬХОЗ		

Вид А  
в согнутом виде



Развертка



Технические требования см. 3.818.9-2.1/91-ТТ

3.818.9-2.1/91-53

Сетка С40

Стандия	Масса	Масштаб
Р	3,02	1:20
Лист	Листов 1	

С 5ВрI-200 25  
5ВрI-100 1070x1150 35  
ГОСТ 8470-81\*

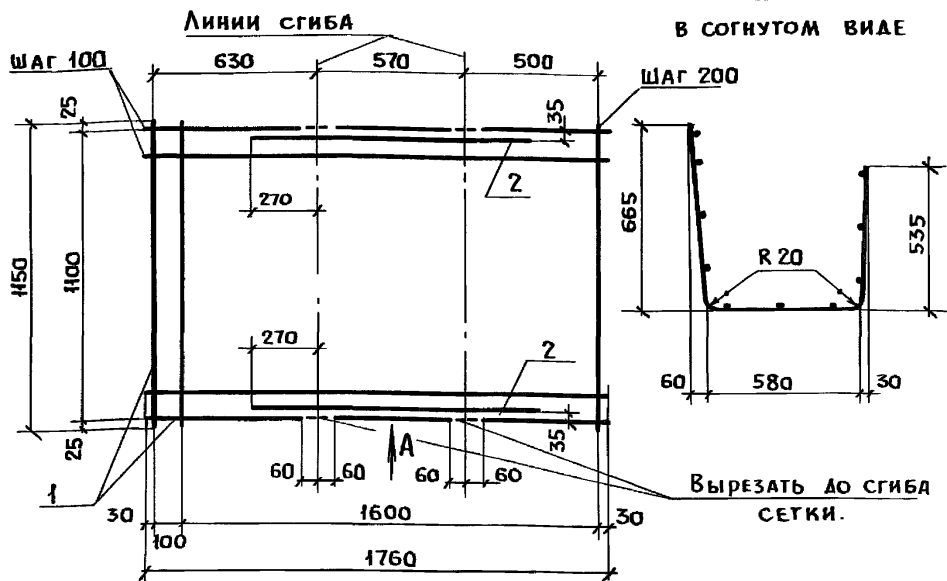
ГИПРОНИСЕЛЬХОЗ

Изм и подл. Подпись и дата Взам. инв. №

Нач.отд.	Котов	<i>[Signature]</i>
Н.контр	Мохов	<i>[Signature]</i>
Гл. спец.	Мохов	<i>[Signature]</i>
Зав. гр.	Горбунова	<i>[Signature]</i>
Инж. I кат	Орлова	<i>[Signature]</i>
Провер.	Горбунова	<i>[Signature]</i>

РАЗВЕРТКА

Вид А



Поз.	НАИМЕНОВАНИЕ	КОЛ.	МАССА ЕД., КГ	МАССА СЕТКИ, КГ
1	С 4 Вр I - (x200) + 100 6 А III - 100 1760 × 1150 ГОСТ 8470-81*	$\frac{25}{30}$	5,08	6,14
2	φ 6 А III, l=110	2	0,25	

ТЕХНИЧЕСКИЕ ТРЕБОВАНИЯ СМ. 3.818.9-2.1/91-ТТ  
АРМАТУРА КЛАССА А-III ПО ГОСТ 5781-82\*

ИНВ. № ПОДА. ПОДПИСЬ И ДАТА ВЗАМ. ИНВ. №

Изнач. отд.	Котов	<i>[Signature]</i>
И. контр.	Мохов	<i>[Signature]</i>
гл. спец.	Мохов	<i>[Signature]</i>
Зав. гр.	Гарбунова	<i>[Signature]</i>
инж. изыск.	Орлова	<i>[Signature]</i>
Провер.	Гарбунова	<i>[Signature]</i>

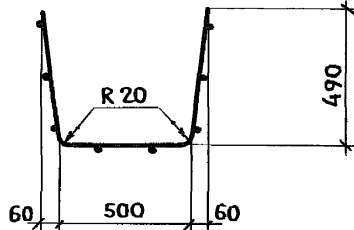
3.818.9-2.1/91-54

СЕТКА С41

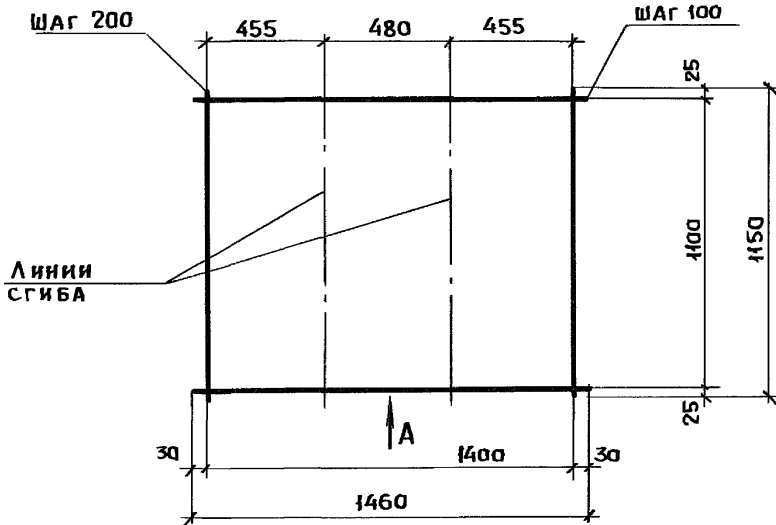
Стадия	Лист	Листов
Р		1

ГИПРОНИСЕЛЬХОЗ

**Вид А**  
**В согнутом виде**



**РАЗВЕРТКА**



ТЕХНИЧЕСКИЕ ТРЕБОВАНИЯ см. 3.818.9-2.1/91-ТТ

ИНВ. № ПОДА. ПОДПИСЬ И ДАТА ВЗЯМ. ИНВ. №

3.818.9-2.1/91-55

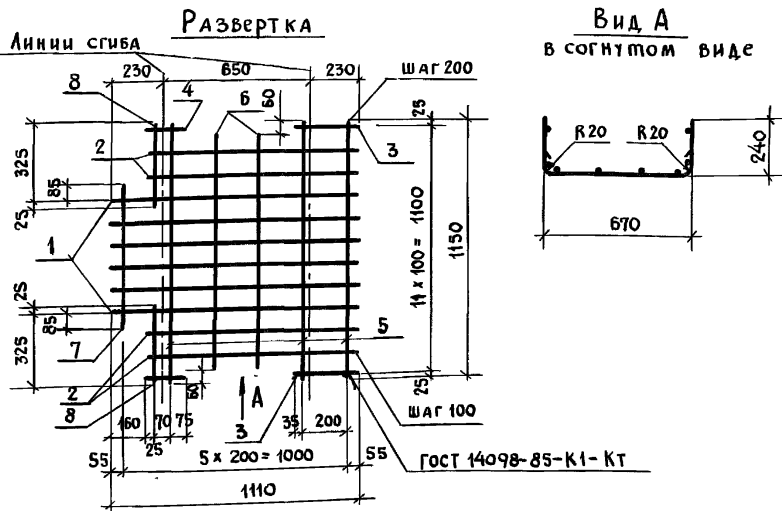
СЕТКА С42

СТАДИЯ	МАССА	МАСШТАБ
Р	3,85	1:20
Лист		Листов 1

Иач. отд.	КОТОВ	<i>[Signature]</i>
И. контр.	МОХОВ	<i>[Signature]</i>
Гл. спец.	МОХОВ	<i>[Signature]</i>
Зав. гр.	ГОРБУНОВА	<i>[Signature]</i>
Ини-Икат	Орлова	<i>[Signature]</i>
Провер.	ГОРБУНОВА	<i>[Signature]</i>

С 5 Вр I-200 1460 × 1150 25  
 5 Вр I-100 30  
 ГОСТ 8470-81\*

ГИПРОНИСЕЛЬХОЗ



Поз	Наименование	Кол.	Масса ед., кг	Масса, кг
1	ФБАIII $l = 1110$	6	0,25	3,17
2	$l = 950$	4	0,21	
3	$l = 290$	2	0,06	
4	$l = 170$	2	0,04	
5	Ф4врI, $l = 1150$	3	0,11	
6	$l = 1030$	2	0,09	
7	$l = 670$	1	0,08	
8	$l = 350$	2	0,03	

Технические требования см. 3.818.9-2.1/91-ТТ  
Арматура класса: Вр-I по ГОСТ 6727-80\*,  
А-III по ГОСТ 5781-82\*

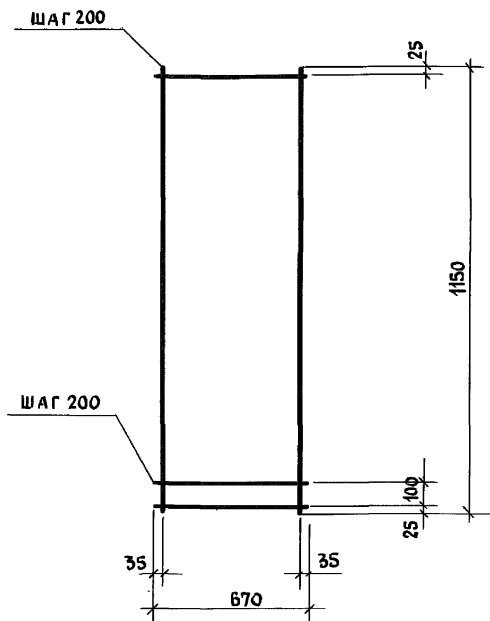
3.818.9-2.1/91-56

Илч отд.	Котов	<i>Котов</i>
Контр	Мохов	<i>Мохов</i>
Л спец.	Мохов	<i>Мохов</i>
Зав. гр.	Горбунова	<i>Горбунова</i>
Иж. И Кат	Орлова	<i>Орлова</i>
Провер.	Горбунова	<i>Горбунова</i>

Сетка С43

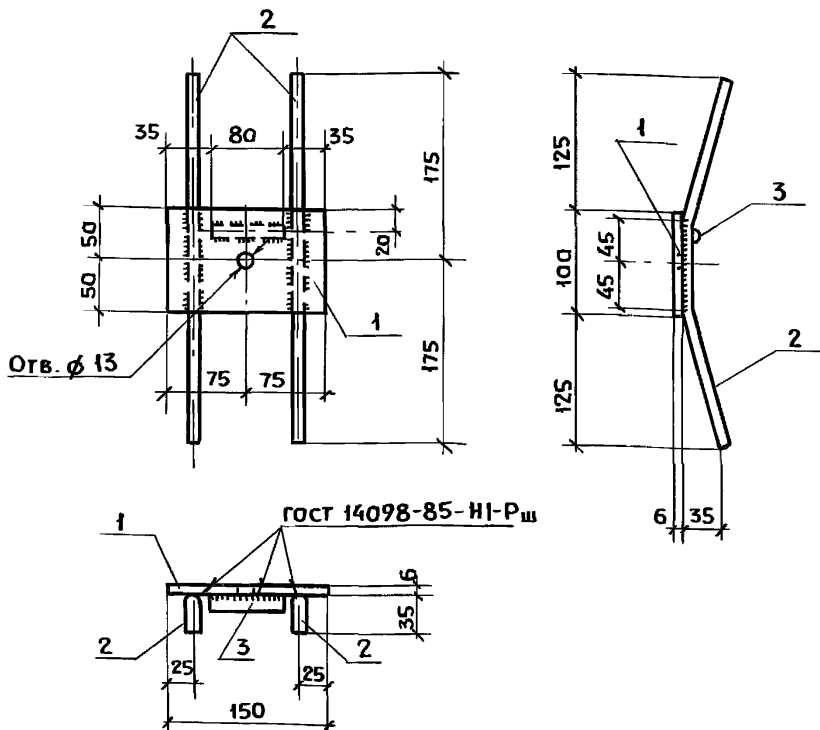
Стандарт Лист Листов

Р Лист 1  
ГИПРОНИСЕЛЬХОЗ



Технические требования см 3.818.9-2.1/91-ТТ

Инв. N	Подпись и дата	Взам. инв. N	3.818.9-2.1/91-57					
			Сетка С 44					
Инв. N	Подпись	Дата	Нач. отд.	Котов	<i>[Signature]</i>	СТАДИЯ	МАССА	МАСШТАБ
			Н. контр.	Мохов	<i>[Signature]</i>			
			Гл. спец.	Мохов	<i>[Signature]</i>	Лист	Листов 1	
			Зав. гр.	Горбунова	<i>[Signature]</i>	С 5Вр I-200		ГИПРОНИСЕЛЬХДЗ
			Инж. I кат.	Орлова	<i>[Signature]</i>	С 5Вр I x (200) + 100		
Провер.	Горбунова	<i>[Signature]</i>	ГОСТ 8470-81*		35	25		



Поз.	НАИМЕНОВАНИЕ	КОЛ	МАССА ЕД., КГ	МАССА, КГ
1	Лист $\frac{6 \times 100 \times 150 - Б \text{ ГОСТ } 19903-74}{С 235 \text{ ГОСТ } 27772-88}$	1	0,71	1,28
2	$\phi 10AII \text{ ГОСТ } 5781-82^*, \ell = 350$	2	0,22	
3	$\phi 16AII \text{ ГОСТ } 5781-82^*, \ell = 80$	1	0,13	

ТЕХНИЧЕСКИЕ ТРЕБОВАНИЯ СМ. 3.818.9-2.1/91-ГТ

Инв. № подл. Подпись и дата Взам. инв. №

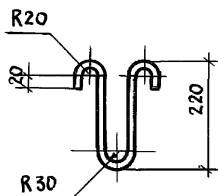
Исп. отд.	КОТОВ	<i>[Signature]</i>
И. контр.	МОХОВ	<i>[Signature]</i>
Гл. спец.	МОХОВ	<i>[Signature]</i>
Зав. гр.	ГОРБУНОВА	<i>[Signature]</i>
Ини. Искл.	ОРЛОВА	<i>[Signature]</i>
Провер.	ГОРБУНОВА	<i>[Signature]</i>

3.818.9-2.1/91-58

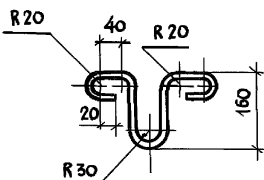
ИЗДЕЛИЕ ЗАКЛАДНОЕ  
М 1

СТАЛИЯ	ЛИСТ	ЛИСТОВ
Р		1
ГИПРОНИСЕЛЬХОЗ		

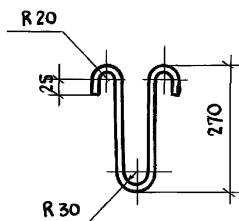
Петля П1



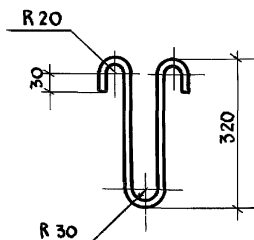
Петля П2



Петля П3



Петля П4



Марка	φ, мм	ℓ, мм	Масса, кг
П1	6 А I	540	0,12
П2	6 А I	570	0,13
П3	8 А I	650	0,26
П4	10 А I	770	0,48

Технические требования см. 3.818.9-2.1/91-ТТ  
Арматура класса А-I по ГОСТ 5781-82\*

Инв. № подл. Подпись и дата Взам. инв. №

Нач. отд.	Котов	<i>[Signature]</i>
Н. контр.	Мохов	<i>[Signature]</i>
Гл. спец.	Мохов	<i>[Signature]</i>
Зав. гр.	Горбунова	<i>[Signature]</i>
Инж. I кат.	Орлова	<i>[Signature]</i>
Провер.	Горбунова	<i>[Signature]</i>

3.818.9-2.1/91-59

Петля П1... П4

Страна	Лист	Листов
Р		1

ГИПРОНИСЕЛЬХОЗ



Инв. № подл.	Подпись и дата	Взам. инв. №

МАРКА ЭЛЕМЕНТА	ИЗДЕЛИЯ АРМАТУРНЫЕ				Всего, кг	ИЗДЕЛИЯ ЗАКЛАДНЫЕ						Общий расход, кг	
	Арматура класса					АРМАТУРА КЛАССА							Всего, кг
	А-I		Вр-I			А-I		МУФТА		Пробка			
	гост 5781-82*		гост 6727-80*			гост 5781-82*		гост 8985-75*		гост 8963-75			
	∅ 6		∅ 5			∅ 6		Ц 25		Ц 25			
КТИ 53. 60. 25	1,26		2,21		3,47	0,24		0,17		0,11		0,52	3,99
КТИ 45. 49. 25	1,26		1,69		2,95	0,24		0,17		0,11		0,52	3,47
КТ 118. 60. 25			3,28		3,28	0,24						0,24	3,52
КТ 58. 60. 25			1,52		1,52	0,24						0,24	1,76
КТ 118. 49. 25			2,9		2,9	0,24						0,24	3,14
КТ 58. 49. 25			1,40		1,40	0,24						0,24	1,64
КТ 118. 40. 18			1,30		1,30	0,26						0,26	1,56
КТ 58. 40. 18			1,11		1,11	0,26						0,26	1,37
1 КТ 58. 60. 25	0,54		2,03		2,57	0,26		0,17		0,11		0,54	3,11
1 КТ 58. 49. 25	0,54		1,73		2,27	0,26		0,17		0,11		0,54	2,81
1 КТ 58. 40. 18	0,54		1,34		1,88	0,26		0,17		0,11		0,54	2,42
2 КТ 58. 60. 25	0,54		2,03		2,57	0,26		0,17		0,11		0,54	3,11

25066  
121

Нач. отд.	Котов	<i>[Signature]</i>
Н. контр.	Мохов	<i>[Signature]</i>
гл. спец.	Мохов	<i>[Signature]</i>
Зав. гр.	Горбунова	<i>[Signature]</i>
Инж. I кат	Орлова	<i>[Signature]</i>
Провер.	Горбунова	<i>[Signature]</i>

3.818.9-2.1/91-РС

ВЕДОМОСТЬ  
РАСХОДА СТАЛИ

Стандия	Лист	Листов
Р	1	3
ГИПРОНИСЕЛЬХОЗ		

Инв. № подл.	Подпись и дата	Взам. инв №

МАРКА ЭЛЕМЕНТА	ИЗДЕЛИЯ АРМАТУРНЫЕ						ИЗДЕЛИЯ ЗАКЛАДНЫЕ						Общий расход, кг
	Арматура класса			Всего, кг	Арматура класса		Муфта		Пробка		Всего, кг		
	А-III	А-I	Вр-I		А-I		Муфта		Пробка				
	гост 5781-82*	гост 5781-82*	гост 6727-80*		гост 5781-82*		гост 8985-75*		гост 8963-75				
φ6	φ6	φ4 φ5	φ6 φ8	Ц25	Ц25								
2 кт 58.49.25		0,54		1,73	2,27	0,26		0,17	0,11		0,54	2,81	
2 кт 58.40.18		0,54		1,34	1,88	0,26		0,17	0,11		0,54	2,42	
Кт 173.52.30	3,96			0,78	4,74	0,48					0,48	5,22	
Кт 33.52.30	0,93			0,14	1,07	0,24					0,24	1,31	
Кт 148.70.37	5,23			0,93 5,08	11,24	0,6					0,6	11,84	
Кт 118.70.37	4,18			0,74 4,06	8,98	0,6					0,6	9,48	
Кт 98.70.37	3,49			0,61 3,37	7,47	0,6					0,6	8,07	
Кт 88.70.37	3,14			0,55 3,03	6,72	0,6					0,6	7,32	
Кт 118.70.37а	4,18			0,74 3,96	8,88	0,48					0,48	9,36	
Кт 38.70.37а	1,39			0,23 1,24	2,86	0,24					0,24	3,10	
Кт 198.70.57	5,79			1,07 8,46	15,32		1,04				1,04	16,36	
Кт 38.70.57	1,55			0,28 1,40	3,23		0,52				0,52	3,75	

25066  
122

3.818.9-2.1/91-РС

Лист  
2

ИНВ. № ПОДА	ПОДПИСЬ И ДАТА	ВЗАМ. ИНВ. №

МАРКА ЭЛЕМЕНТА	ИЗДЕЛИЯ АРМАТУРНЫЕ						ИЗДЕЛИЯ АРМАТУРНЫЕ								ОБЩИЙ РАСХОД, КГ	
	АРМАТУРА КЛАССА						АРМАТУРА КЛАССА				ПРОКАТ МАРКИ		ВСЕГО, КГ			
	А-III		Вр-I				А-I		А-II		С 235					
	ГОСТ 5781-82*		ГОСТ 6727-80*				ГОСТ 5781-82*		ГОСТ 5781-82*		ГОСТ 27772-88					
	φ 6		φ 4	φ 5	ИТОГО		φ 6	φ 8	φ 10	φ 10	φ 16	ИТОГО	-6×100			
КТ 198. 120. 69	10,88		2,33	11,93	14,26	25,14			1,92	1,76	0,52	2,28	2,84		7,04	32, 18
КТ 374. 76. 43				18, 3	18, 3	18, 3			1,92						1,92	20, 22
КТ 187. 76. 43				9, 4	9, 4	9, 4		1,04							1,04	10, 44
КТ 118. 70. 37т	4,66		0,95	3,91	4,86	9,52	0,48								0,48	10, 00
КТ 118. 70. 57т	5,19		1,06	4,78	5,84	11,03	0,48								0,48	11, 51
КТ 118. 70. 27	2,54		0,63	1,4	2,03	4,57	0,48								0,48	5, 05

25066

(125)

Лист

3.818.9-2.1/91-РС

Лист

3

(122)