

ТИПОВЫЕ КОНСТРУКЦИИ, ИЗДЕЛИЯ И УЗЛЫ ЗДАНИЙ И СООРУЖЕНИЙ

СЕРИЯ 3.818.9-2

ТЕХНОЛОГИЧЕСКИЕ ИЗДЕЛИЯ ДЛЯ ЖИВОТНОВОДЧЕСКИХ
ПРОИЗВОДСТВЕННЫХ ЗДАНИЙ

ВЫПУСК 5

ИЗДЕЛИЯ МЕТАЛЛИЧЕСКИЕ
ДЛЯ СВИНОВОДЧЕСКИХ ЗДАНИЙ

19369-02

ТИПОВЫЕ КОНСТРУКЦИИ, ИЗДЕЛИЯ И УЗЛЫ ЗДАНИЙ И СООРУЖЕНИЙ

СЕРИЯ 3.818.9-2

ТЕХНОЛОГИЧЕСКИЕ ИЗДЕЛИЯ ДЛЯ ЖИВОТНОВОДЧЕСКИХ
ПРОИЗВОДСТВЕННЫХ ЗДАНИЙ

ВЫПУСК 5

ИЗДЕЛИЯ МЕТАЛЛИЧЕСКИЕ
ДЛЯ СВИНОВОДЧЕСКИХ ЗДАНИЙ

РАБОЧИЕ ЧЕРТЕЖИ

РАЗРАБОТАНЫ
ИНСТИТУТОМ „ГИПРОНИСЕЛЬХОЗ“

ГЛ. ИНЖЕНЕР ИНСТИТУТА *Бутаев* А.С. БУТАЕВ
ГЛ. ИНЖЕНЕР ПРОЕКТА *Клейн* А.С. КЛЕЙН

УТВЕРЖДЕНЫ ГЛАВСЕЛЬСТРОЙПРОЕКТОМ
МИНСЕЛЬХОЗА СССР
ПРОТОКОЛ № 3 ЗАСЕДАНИЯ ТЕХНИЧЕСКОГО СОВЕТА
ГЛАВСЕЛЬСТРОЙПРОЕКТА
ОТ 22 СЕНТЯБРЯ 1982 г.

ВВЕДЕНЫ В ДЕЙСТВИЕ ГИПРОНИСЕЛЬХОЗОМ С 23 0284г
ПРИКАЗ ОТ 16 ФЕВРАЛЯ 1984г № 15-П

ОБОЗНАЧЕНИЕ	НАИМЕНОВАНИЕ	№ СТР.
3.818.9-2.5-00.000	СОДЕРЖАНИЕ	1
00.000Д	НАЗНАЧЕНИЕ ИЗДЕЛИЙ	3
01.010	ДВЕРЬ	4
01.010СБ	ДВЕРЬ. СБОРОЧНЫЙ ЧЕРТЕЖ	5
01.020	РАМА	8
01.020СБ	РАМА. СБОРОЧНЫЙ ЧЕРТЕЖ	9
01.030	РУЧКА	11
01.030СБ	РУЧКА. СБОРОЧНЫЙ ЧЕРТЕЖ	12
01.040	НАВЕСКА	13
01.040СБ	НАВЕСКА. СБОРОЧНЫЙ ЧЕРТЕЖ	14
01.050	НАВЕСКА.	15
01.050СБ	НАВЕСКА. СБОРОЧНЫЙ ЧЕРТЕЖ	15
01.060	ОГРАЖДЕНИЕ КОРМОВОЕ	16
01.060СБ	ОГРАЖДЕНИЕ КОРМОВОЕ СБОРОЧНЫЙ ЧЕРТЕЖ	17
01.070	ПАНЕЛЬ ПЕРЕДНЯЯ	19
01.070СБ	ПАНЕЛЬ ПЕРЕДНЯЯ. СБОРОЧНЫЙ ЧЕРТЕЖ	20
01.080	ПАНЕЛЬ НИЖНЯЯ	21
01.080СБ	ПАНЕЛЬ НИЖНЯЯ. СБОРОЧНЫЙ ЧЕРТЕЖ	22
01.090	БОКОВИНА	23
01.090СБ	БОКОВИНА. СБОРОЧНЫЙ ЧЕРТЕЖ	24
01.110	ОГРАЖДЕНИЕ КОРМОВОЕ	25
01.110СБ	ОГРАЖДЕНИЕ КОРМОВОЕ СБОРОЧНЫЙ ЧЕРТЕЖ	26
01.120	ПАНЕЛЬ ПЕРЕДНЯЯ	28
01.120СБ	ПАНЕЛЬ ПЕРЕДНЯЯ. СБОРОЧНЫЙ ЧЕРТЕЖ	29
01.130	ПАНЕЛЬ НИЖНЯЯ	30
01.130СБ	ПАНЕЛЬ НИЖНЯЯ. СБОРОЧНЫЙ ЧЕРТЕЖ	31

ОБОЗНАЧЕНИЕ	НАИМЕНОВАНИЕ	№ СТР.
3.818.9-2.5-01.140	БОКОВИНА	32
01.140СБ	БОКОВИНА. СБОРОЧНЫЙ ЧЕРТЕЖ	33
01.160	ОГРАЖДЕНИЕ КОРМОВОЕ	34
01.160СБ	ОГРАЖДЕНИЕ КОРМОВОЕ. СБОРОЧНЫЙ ЧЕРТЕЖ	35
01.210	ШТАНГА УПРАВЛЕНИЯ	37
01.210СБ	ШТАНГА УПРАВЛЕНИЯ. СБОРОЧНЫЙ ЧЕРТЕЖ	38
01.220	СВЯЗЬ	39
01.220СБ	СВЯЗЬ. СБОРОЧНЫЙ ЧЕРТЕЖ	40
01.230	РЫЧАГ	41
01.230СБ	РЫЧАГ. СБОРОЧНЫЙ ЧЕРТЕЖ	41
01.260	ФИКСАТОР	42
01.260СБ	ФИКСАТОР. СБОРОЧНЫЙ ЧЕРТЕЖ	43
01.270	ЗАПОР	44
01.270СБ	ЗАПОР. СБОРОЧНЫЙ ЧЕРТЕЖ	45
01.280	УПОР	46
01.280СБ	УПОР. СБОРОЧНЫЙ ЧЕРТЕЖ	47
01.310	СТОЙКА	48
01.310СБ	СТОЙКА. СБОРОЧНЫЙ ЧЕРТЕЖ	49
01.360	КРОНШТЕЙН	51
01.360СБ	КРОНШТЕЙН. СБОРОЧНЫЙ ЧЕРТЕЖ	52

ИЗМ. № ПОДЛ. ПОДАТЬЕ И ДАТА ВЗНМ. ИИС.И

3.818.9-2.5-00.000					
ИЗМ	ЛИСТ	№ ДОКУМ.	ПОДАТЬЕ ДАТА		
РАЗРАБ.	ШЕРЕМЕТЬЕВА	РУСАКОВА			
ПРОВЕР.	РУСАКОВА	КОРДАЛОВА			
ГЛ. СПЕЦ.	ПОДАЛИНСКИЙ	КОРДАЛОВА			
Н. КОНТР.	КОРДАЛОВА	ЕРМАКОВ			
УТВ.	ЕРМАКОВ				
СОДЕРЖАНИЕ			Л И Т.	Л И С Т	Л И С Т О В
			Р	1	2
			ГИПРОНИСЛЬХОЗ		

ОБОЗНАЧЕНИЕ	НАИМЕНОВАНИЕ	НАЗНАЧЕНИЕ	№ СТР.
3.818.9-2.5-01.010; -01	ДВЕРЬ	ДЛЯ МАТОК, ОТКОРМОЧНОГО РЕМОТНОГО ПОГОЛОВЬЯ	5
-02; -03	ТО ЖЕ	ДЛЯ ОТЪЕМЫШЕЙ	5
-04; -05	ТО ЖЕ	ДЛЯ ХРЯКОВ	5
-06; -07	ТО ЖЕ	ДЛЯ МАТОК И РЕМОТНОГО ПОГОЛОВЬЯ НА ВЫГУЛАХ	5
-08; -09	ТО ЖЕ	ДЛЯ ОТЪЕМЫШЕЙ НА ВЫГУЛАХ	5
3.818.9-2.5-01.060; -01; -02	ОГРАЖДЕНИЕ КОРМОВОЕ	ДЛЯ МАТОК	18
-03; -04; -05	ТО ЖЕ	ДЛЯ ОТКОРМОЧНОГО И РЕМОТНОГО ПОГОЛОВЬЯ	18
06; -07	ТО ЖЕ	ДЛЯ МАТОК И РЕМОТНОГО ПОГОЛОВЬЯ В САНИТАРНЫХ СТАНКАХ	18
3.818.9-2.5-01.10; -01; 02	ОГРАЖДЕНИЕ КОРМОВОЕ	ДЛЯ ОТЪЕМЫШЕЙ ПРИ ШТАНГОВОМ ОТКРЫТИИ	27
03; 04; 05	ТО ЖЕ	ДЛЯ ОТЪЕМЫШЕЙ ПРИ ОТКРЫТИИ ФИКСАТОРОМ	27
3.818.9-2.5-01.160	ОГРАЖДЕНИЕ КОРМОВОЕ	ДЛЯ ХРЯКОВ	35
-01	ТО ЖЕ	ДЛЯ ХРЯКОВ ПРИ УСТАНОВКЕ В ОДНОМ РЯДУ С ГРУППОВЫМИ СТАНКАМИ	35
3.818.9-2.5-01.210	ШТАНГА УПРАВЛЕНИЯ	ДЛЯ ОТКРЫТИЯ И ЗАКРЫТИЯ КОРМОВОГО ОГРАЖДЕНИЯ В ГРУППОВЫХ СТАНКАХ	38
3.818.9-2.5-01.220	СВЯЗКА	В СТАНКАХ ДЛЯ ХРЯКОВ	
3.818.9-2.5-01.260	ФИКСАТОР	ДЛЯ ОТКРЫТИЯ И ЗАКРЫТИЯ КОРМОВОГО ОГРАЖДЕНИЯ В СТАНКАХ ДЛЯ ОТЪЕМЫШЕЙ	43

ОБОЗНАЧЕНИЕ	НАИМЕНОВАНИЕ	НАЗНАЧЕНИЕ	№ СТР.
3.818.9-2.5-01.310; -01	СТОЙКА	ДЛЯ НАВЕСКИ ОГРАЖДЕНИЯ КОРМОВОГО	49
-02; -03	ТО ЖЕ	ДЛЯ НАВЕСКИ ОГРАЖДЕНИЯ КОРМОВОГО И ДВЕРЕЙ	49
-04; -05	ТО ЖЕ	ДЛЯ НАВЕСКИ ОГРАЖДЕНИЯ КОРМОВОГО У ОТЪЕМЫШЕЙ	49
-06; -07	ТО ЖЕ	ДЛЯ НАВЕСКИ ДВЕРЕЙ И ОГРАЖДЕНИЯ КОРМОВОГО У ОТЪЕМЫШЕЙ	49
-08	ТО ЖЕ	ДЛЯ УСТАНОВКИ НА ЖЕЛЕЗОБЕТОННОЙ ПАНЕЛИ ОГРАЖДЕНИЯ У ХРЯКОВ	49
3.818.9-2.5-01.360	КРОНШТЕЙН ДВОЙНОЙ	ДЛЯ НАВЕСКИ ОГРАЖДЕНИЯ КОРМОВОГО	52
-01	КРОНШТЕЙН ОДИНАРНЫЙ	ТО ЖЕ	
-02	КРОНШТЕЙН ОДИНАРНЫЙ	ТО ЖЕ ДЛЯ ХРЯКОВ	52
3.818.9-2.5-01.410	ОГРАЖДЕНИЕ ВЕРХНЕЕ	ДЛЯ ХРЯКОВ НАД КОРМУШКОЙ	53
3.818.9-2.5-01.460	ВОРОТА	НА ВЫГУЛАХ ДЛЯ МАТОК	56
-01	ТО ЖЕ	НА ВЫГУЛАХ ДЛЯ ОТЪЕМЫШЕЙ	56
3.818.9-2.5-01.510	ПАНЕЛЬ ОГРАЖДЕНИЯ	ДЛЯ ВЗРОСЛОГО ПОГОЛОВЬЯ	60
-01	ТО ЖЕ	ДЛЯ ОТЪЕМЫШЕЙ	60
-02; -03	ТО ЖЕ	ДЛЯ ХРЯКОВ	60

После монтажа элементы станочного оборудования окрасить эмалями ХС-710 ГОСТ 9355-71 или ХС-558 ТУ6-10-592-76 в 3 слоя. Общая толщина покрытия 130 мкм.

ИЗМ. ЛИСТ				НАЗНАЧЕНИЕ ИЗДЕЛИЙ			
ИЗМ. ЛИСТ	№ ДОКУМ.	ПОДПИСЬ	ДАТА	3.818.9-2.5-00.000А			
РАЗРАБ.	ШЕРЕМЕТЬЕВА	<i>Шереметьева</i>		ЛИТ.	ЛИСТ	ЛИСТОВ	
ПРОВЕР.	РУСАКОВА	<i>Русак</i>		Р			
ТА. СПЕЦ.	ПОДАШИНСКИЙ	<i>Подашинский</i>		ГИПРОНИСЕЛЬХОЗ			
Н. КОНТР.	КОРОЛЕВА	<i>Королева</i>					
УТВ.	ЕРЯКОВ	<i>Еряков</i>					

ИНВ. № ПОДЛ. ПОДПИСЬ И ДАТА | ВЗАМ. ИНВ. № | ИНВ. № ДУБЛ. ПОДПИСЬ И ДАТА

ФОРМАТ ЗОНА	ПОЗ.	ОБОЗНАЧЕНИЕ	НАИМЕНОВАНИЕ	КОЛ. НА ИСПОЛН. 3.818.9-2.5-01.010 -										ПРИМЕ- ЧАНИЕ	
				-	01	02	03	04	05	06	07	08	09		
<u>ДОКУМЕНТАЦИЯ</u>															
*		3.818.9-2.5-01.010СБ, РИС.1	СБОРОЧНЫЙ ЧЕРТЕЖ	X	X			X	X						*А3,А3А3
		РИС.2				X	X								
		РИС.3								X	X				
		РИС.4										X	X		
<u>СБОРОЧНЫЕ ЕДИНИЦЫ</u>															
*	1	3.818.9-2.5-01.020	РАМА	1	1										*А4,А4
		- 01	РАМА			1	1								

ЛИТ.
УСЛОВНЫЕ
ОБОЗНАЧЕНИЯ

0С1	0С2	0С3	0С4	0С5	0С6	0С7	0С8	0С9	0С10
-----	-----	-----	-----	-----	-----	-----	-----	-----	------

ИЗМ/ЛИСТ	№ ДОКУМ.	ПОДПИСЬ	ДАТА
РАЗРАБ.	КОЗИНА	Козина	
ПРОВЕР.	РУСАКОВА	Русак	
ГЛАВ. СПЕЦ.	ПОДВОДИНСКИЙ	Подвод	
Н.МОНТР.	КОРЛЕВА	Корле	
УТВ.	ЕРМАКОВ	Ермаков	

3.818.9-2.5-01.010

ДВЕРЬ

ЛИТ.	ЛИСТ	ЛИСТОВ
Р	1	2

ГИПРОНИСЛЬХОЗ

ФОРМАТ А4

ИНВ. № ПОДЛ. ПОДПИСЬ И ДАТА | ВЗАМ. ИНВ. № | ИНВ. № ДУБЛ. ПОДПИСЬ И ДАТА

ФОРМАТ ЗОНА	ПОЗ.	ОБОЗНАЧЕНИЕ	НАИМЕНОВАНИЕ	КОЛ. НА ИСПОЛН. 3.818.9-2.5-01.010 -										ПРИМЕ- ЧАНИЕ
				-	01	02	03	04	05	06	07	08	09	
		3.818.9-2.5-01.020	-02 РАМА					1	1					
			-03 РАМА							1	1			
			-04 РАМА									1	1	
*	2	3.818.9-2.5-01.030	РЫЧАГ	1				1		1				*А4,А4
			-01 РЫЧАГ		1					1				
			-02 РЫЧАГ			1						1		
			-03 РЫЧАГ				1						1	
*	3	3.818.9-2.5-01.040	НАВЕСКА	2	2			2	2					*А4,А4
			-01 НАВЕСКА			2	2							
A4	4	3.818.9-2.5-01.050	НАВЕСКА							1	1	1	1	
	5													
<u>ДЕТАЛИ</u>														
A4	6	3.818.9-2.5-01.050	ПЛАНКА	2	2	2	2	2	2	2	2	2	2	
A4	7	3.818.9-2.5-01.002	УГОЛОК							2	2	2	2	
			-01 УГОЛОК							1	1	1	1	

9369-02
6

ИЗМ/ЛИСТ	№ ДОКУМ.	ПОДПИСЬ	ДАТА
----------	----------	---------	------

3.818.9-2.5-01.010

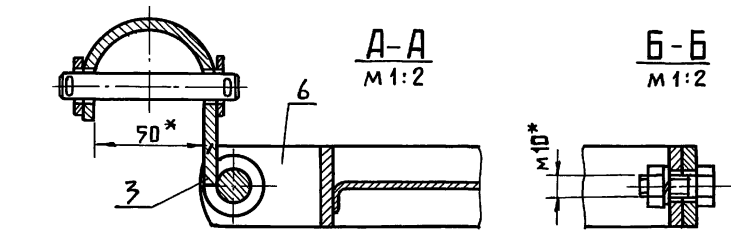
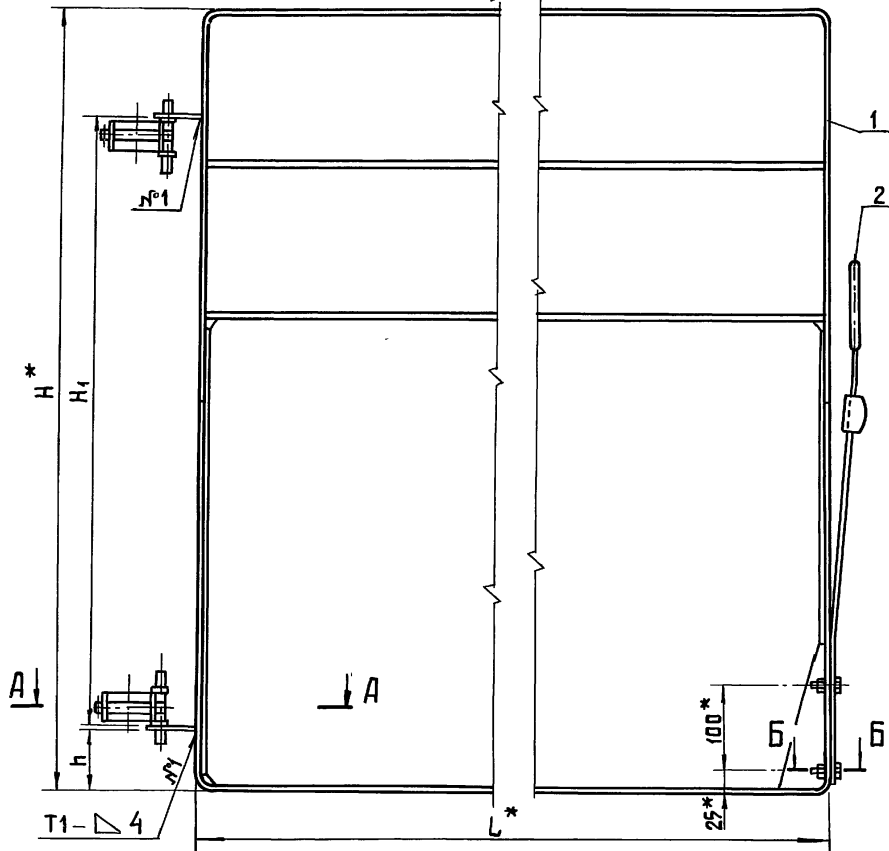
ЛИСТ
2

КОПИРОВАЛ АИХАЧЕВА

ФОРМАТ А4

3818.9-2.5-01.010 СБ

Рис. 1
 01.010, 01.010-04 - ИЗОБРАЖЕНО
 01.010-01, 01.010-05 - ЗЕРКАЛЬНОЕ ОТРАЖЕНИЕ



ОБОЗНАЧЕНИЕ	ШИФР	Рис.	РАЗМЕРЫ, мм				МАССА, кг
			L*	H*	H ₁	h	
3818.9-2.5-01.010	0С1	1	850	900	700	40	17,70
- 01	0С2	1	850	900	700	40	17,70
- 02	0С3	2	850	750	700	40	12,43
- 03	0С4	2	850	750	700	40	12,43
- 04	0С5	1	700	1200	700	10	16,79
- 05	0С6	1	700	1200	700	10	16,79
- 06	0С7	3	1050	900	700	40	22,59
- 07	0С8	3	1050	900	700	40	22,59
- 08	0С9	4	1050	750	700	20	17,43
- 09	0С10	4	1050	750	700	20	17,43

1. Сварная конструкция II кл. ОСТ 23.2.429.73
2. Сварные швы по ГОСТ 5264-80.
3. Электрод Э42 ГОСТ 9467-75
- 4.*Размеры для справок.
5. Покрытие: грунтовка ХС-04 ТУ6-10-1444-76 за 2 раза.

ИМВ. № ПОДЛ. ПОДАТЬ И ДАТА ВЗАМ. ИМВ. № ИМВ. № ДУБЛ. ПОДАТЬ И ДАТА

3.818.9-2.5-01.010 СБ				ЛИТ.	МАССА	МАСШТАБ
ИЗМ.	ЛИСТ	№ ДОКУМ.	ПОДАТЬ И ДАТА	Р	СМ.	-
РАЗРАБ.	КОЗИНА	Козина		ТАБЛ.		
АРХВ.	РУСАКОВА	Русак		ЛИСТ 1	ЛИСТОВ 3	
Т.КОНТР.	ПОДАЛОСКИНСКИЙ	Подало		ГИПРОНИСЕЛЬХОЗ		
ГЛ. СПЕЦ.	ПОДАЛОСКИНСКИЙ	Подало				
Н.КОНТР.	КОРОЛЕВА	Короле				
УТВ.	ЕРМАКОВ	Ермак				

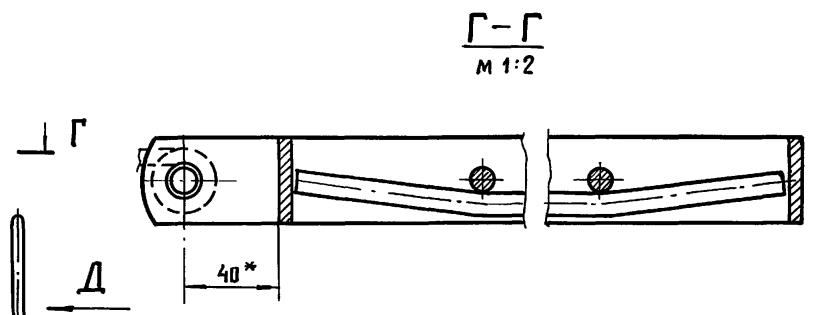
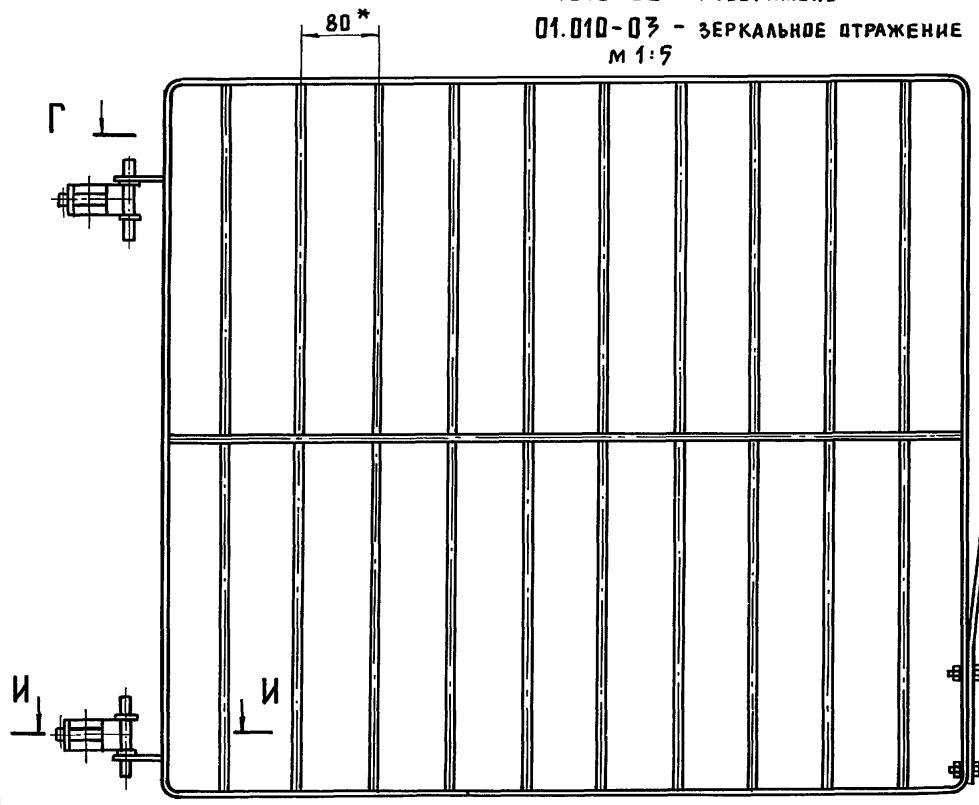
3.818.9-2.5-01.010 СБ

Рис. 2

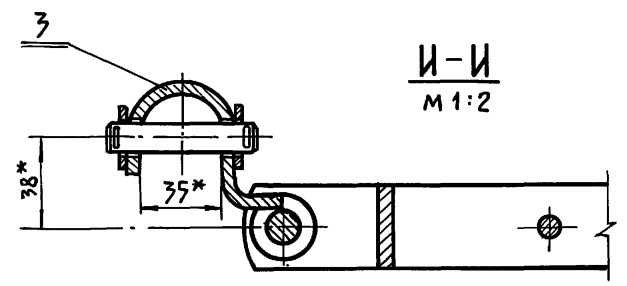
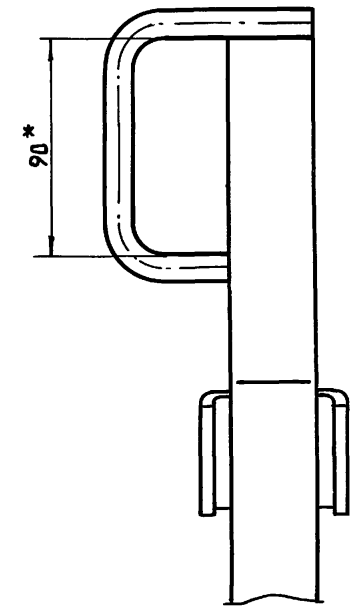
ОСТАЛЬНЫЕ - СМ. РИС. 1

01.010-02 - ИЗОБРАЖЕНО

01.010-03 - ЗЕРКАЛЬНОЕ ОТРАЖЕНИЕ
М 1:2



Вид Д
М 1:2



ИНВ. № ПОДА. ПОДПИСЬ И ДАТА
ВЗМ. ИНВ. №
ИНВ. № ЧУБЛ. ПОДПИСЬ И ДАТА

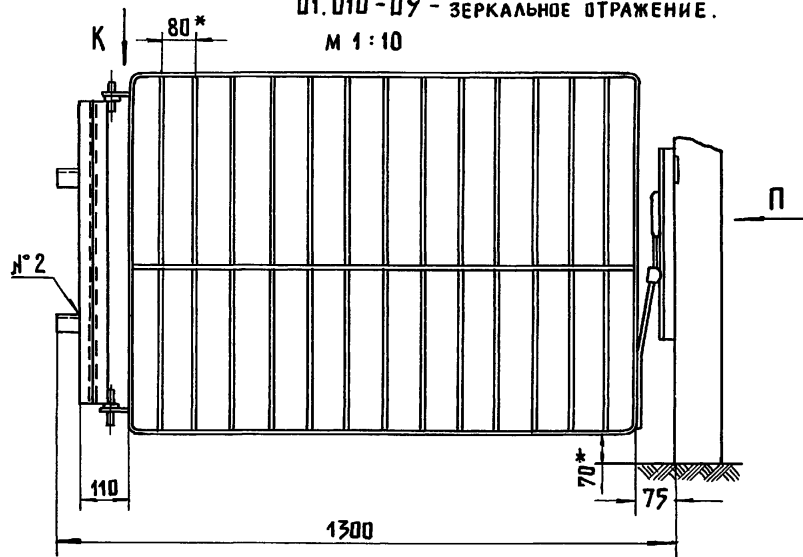
ИЗМ.	ЛИСТ	№ Д. ДОКУМ.	ПОДПИСЬ	ДАТА	3.818.9 - 2.5-01.010 СБ	ЛИСТ 2
------	------	-------------	---------	------	-------------------------	-----------

3.818.9-2.5-01.010 СБ

Рис. 4

Остальное - см. рис. 1

01.010-08 - изображено,
01.010-09 - зеркальное отражение.
М 1:10



Вид К

М 1:2

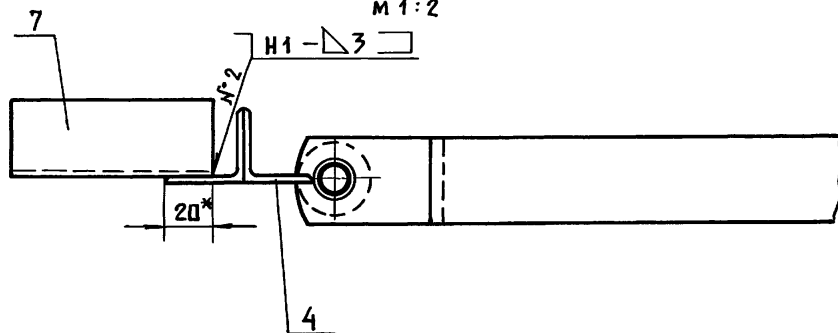
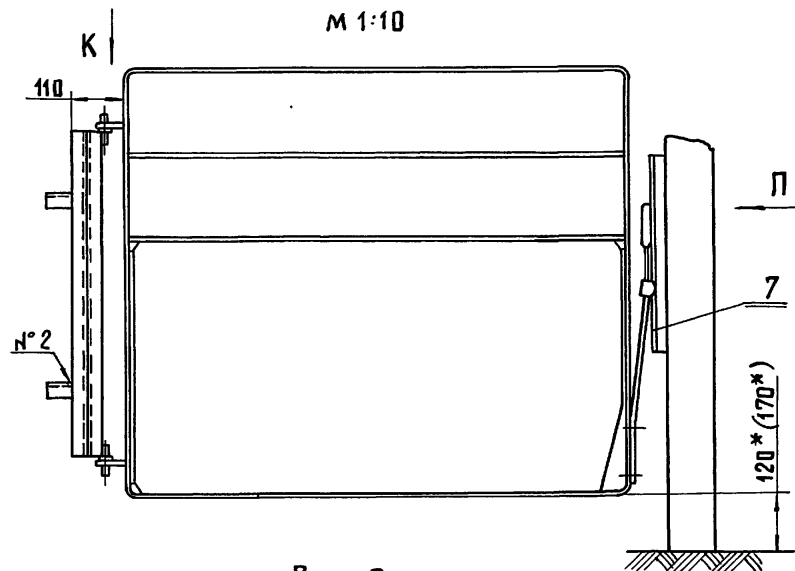


Рис. 3

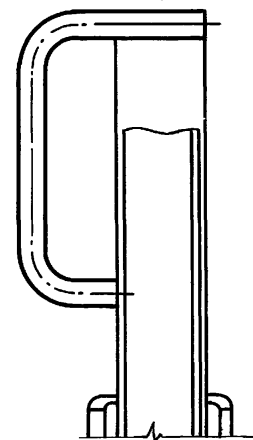
Остальное - см. рис. 1

01.010-06 - изображено,
01.010-07 - зеркальное отражение
М 1:10



Вид П

М 1:2



№ п. подл. Подпись и дата. Изм. № п. дубл. Изм. № дубл. Подпись и дата.

Изм.	Лист	№ докум.	Подпись	Дата

3.818.9-2.5-01.010 СБ

Лист
3

ИНВ.№ ПОДА.	ПОДПИСЬ И ДАТА	ВЗАМ.ИНВ.№	ИНВ.№ ДУБА.	ПОДПИСЬ И ДАТА
-------------	----------------	------------	-------------	----------------

ФОРМАТ ЗОНА	ПОЗ.	ОБОЗНАЧЕНИЕ	НАИМЕНОВАНИЕ	Кол. на исполн. 3.818.9-2.5-01.020-							ПРИМЕ- ЧАНИЕ
				-	01	02	03	04	05	06	
			<u>ДОКУМЕНТАЦИЯ</u>								
*		3.818.9-2.5-01.020 СБ, рис.1	СБОРОЧНЫЙ ЧЕРТЕЖ	X		X	X				*А3, А3
		рис.2			X			X			
		рис.3							X		
		рис.4								X	
			<u>ДЕТАЛИ</u>								
А3	1	3.818.9-2.5-01.003	ПОЛОТНО	1							
		- 01	ПОЛОТНО			1					
		- 02	ПОЛОТНО				1				
			ЛИТ.								
			УСЛОВИЕ НАМЕНОВ.								

ИЗМ.	ЛИСТ	№ ДОКУМ.	ПОДПИСЬ	ДАТА
		РАЗРАБ. КОЗЫНА	<i>Козына</i>	
		ПРОВ. РУСАКОВА	<i>Русакова</i>	
		ГЛ. СПЕЦ. ПОДЛЕСНИКОВ	<i>Подлесников</i>	
		Н. КОНТР. КОРОЛЕВА	<i>Королева</i>	
		УТВ. ЕРМАКОВ	<i>Ермаков</i>	

3.818.9-2.5-01.020

РАМА

ЛИТ.	ЛИСТ	ЛИСТОВ
Р	1	2
ГИПРОНИСЕЛЬХОЗ		

ФОРМАТ А4

ИНВ.№ ПОДА.	ПОДПИСЬ И ДАТА	ВЗАМ.ИНВ.№	ИНВ.№ ДУБА.	ПОДПИСЬ И ДАТА
-------------	----------------	------------	-------------	----------------

ФОРМАТ ЗОНА	ПОЗ.	ОБОЗНАЧЕНИЕ	НАИМЕНОВАНИЕ	Кол. на исполн. 3.818.9-2.5-01.020-							ПРИМЕ- ЧАНИЕ
				-	01	02	03	04	05	06	
		- 03	ПОЛОТНО						1		
А3	2	3.818.9-2.5-01.004	РАМКА	1	1						
		- 01	РАМКА			1					
		- 02	РАМКА				1	1			
		- 03	РАМКА						1	1	
		- 04	РАМКА	1							
		- 05	РАМКА		1						
		- 06	РАМКА			1					
		- 07	РАМКА				1	1			
		- 08	РАМКА						1	1	
А3	3	3.818.9-2.5-01.005	ПОЛОСА	1							
		- 01	ПОЛОСА			1					
		- 02	ПОЛОСА				1		1		
А3	4	3.818.9-2.5-01.006	ПРУТОК	1							
		- 01	ПРУТОК			1					
		- 02	ПРУТОК				1		1		
А4	5	3.818.9-2.5-01.007	ПРУТОК		10			13		13	
		- 01	ПРУТОК		1						
		- 02	ПРУТОК					1		1	

ИЗМ.	ЛИСТ	№ ДОКУМ.	ПОДПИСЬ	ДАТА
------	------	----------	---------	------

3.818.9-2.5-01.020

ЛИСТ
2

КОПИРОВАЛ АИХАНОВА

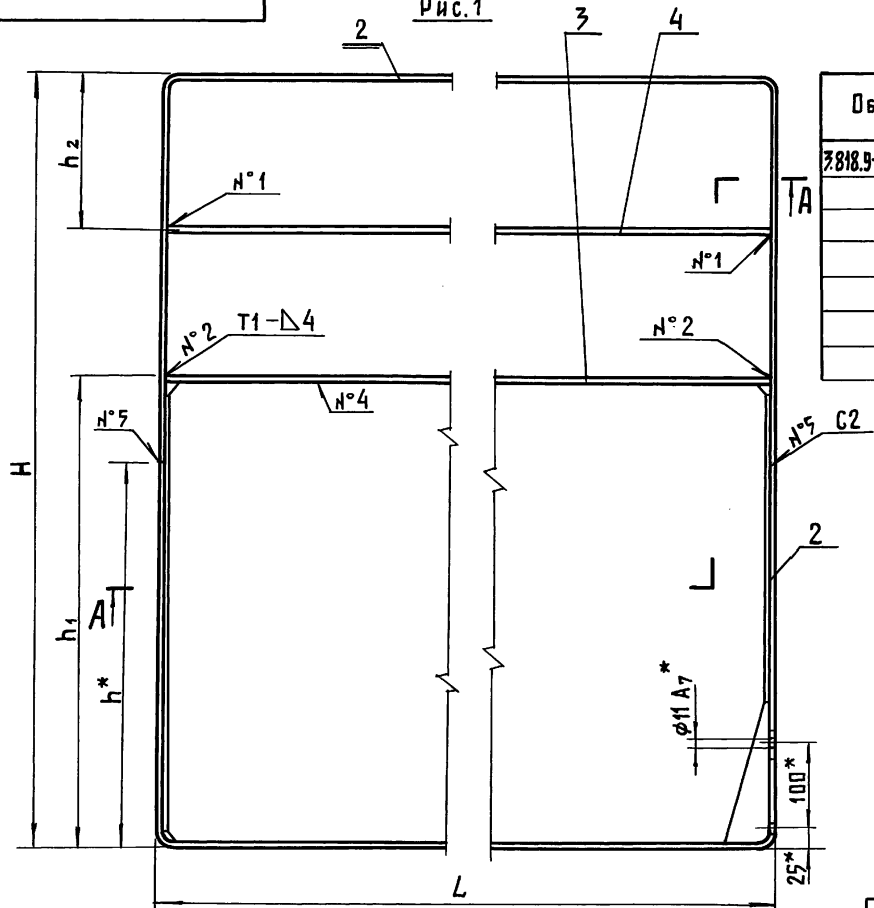
ФОРМАТ А4

10-69669

∞

3818.9-2.5-01.020 СБ

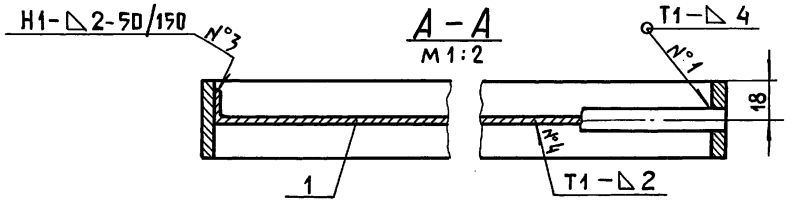
Рис. 1



Обозначение	Рис.	РАЗМЕРЫ, мм							Масса, кг
		L	H	n	L ₁	h*	h ₁	h ₂	
3818.9-2.5-01.020	1	850	900			450	550	175	15,32
-01	2	850	750	9	720	450			10,36
-02	1	1000	1200			600	700	250	15,81
-03	1	1050	900			450	550	175	17,97
-04	2	1050	750	12	960	450			12,98
-05	3	1050	900			450	550	175	18,03
-06	4	1050	750	12	960	450			13,04

1. Сварная конструкция II кл. ОСТ 23.2.429.73
2. Сварные швы по ГОСТ 5264-80
3. Швы №6 сварка ручная электродуговая.
4. Электрод Э42 ГОСТ 9467-75.
- 5*РАЗМЕРЫ ДЛЯ СПРАВОК.

Изм. № ПОДЛ. Подпись и дата
Изм. № ДАТА
Изм. № ПОДЛ. Подпись и дата
Изм. № ДАТА



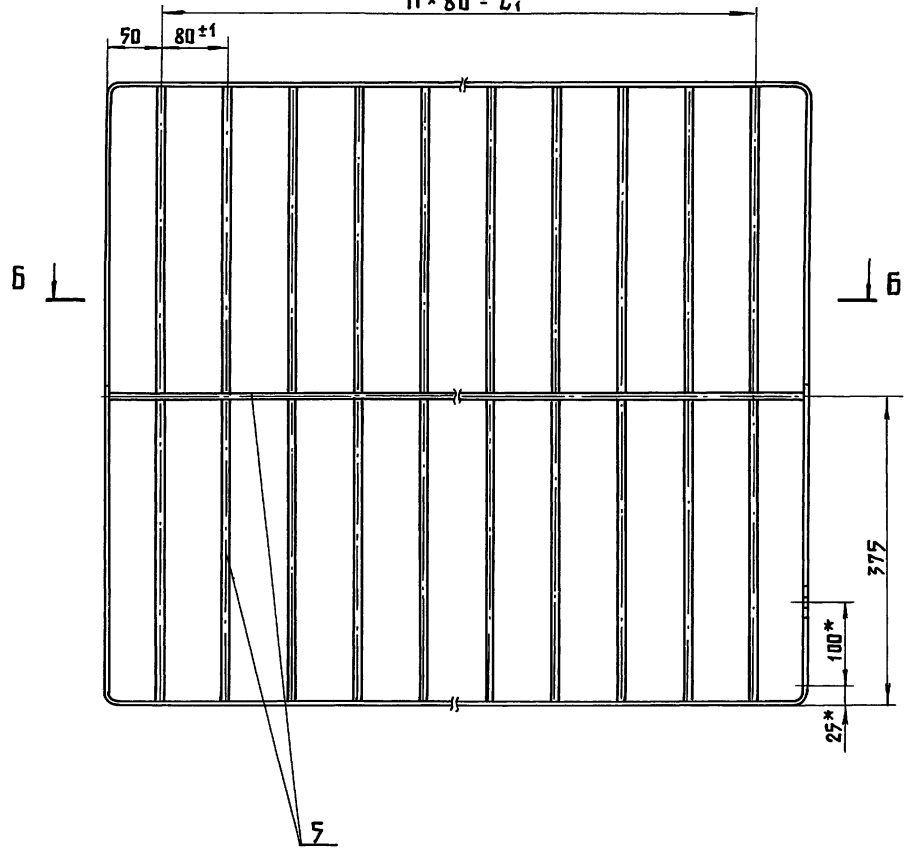
				3.818.9-2.5-01.020 СБ			
Изм. Лист	Д. ДОКУМ.	Подпись	ДАТА	РАМА СБОРОЧНЫЙ ЧЕРТЕЖ			
РАЗРАБ.	КОЗИНА	<i>Козина</i>					
ПРОВЕРКА	РУСАКОВА	<i>Русак</i>					
Т. КОНТР.	ПОДАЛИНСКИЙ	<i>Подалин</i>					
ГЛ. СПЕЦ.	ПОДАЛИНСКИЙ	<i>Подалин</i>					
Н. КОНТР.	КОРОЛЕВА	<i>Королева</i>		Лист 1	Листов 2	ГИПРОНИСЕЛЬХОЗ	
УТВ.	ЕРМАКОВ	<i>Ермаков</i>					

90 020 10-5-68184

Рис. 2

ОСТАЛЬНЫЕ - СМ. РИС. 1
М 1:5

$n \times 80 = L_1$



Б-Б

М 1:2

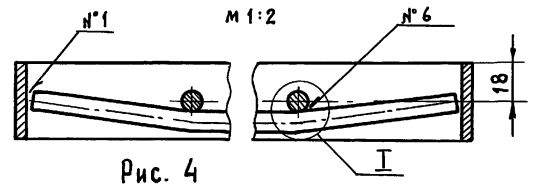


Рис. 4

ОСТАЛЬНЫЕ - СМ. РИС. 1
М 1:20

$n \times 80 = L_1$

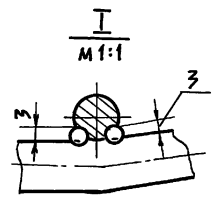
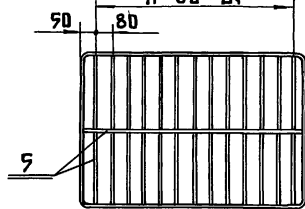
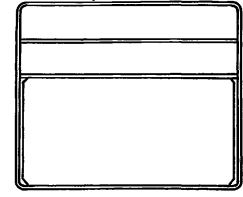


Рис. 3

ОСТАЛЬНЫЕ - СМ. РИС. 1
М 1:20



ИЗМ. № ПОДЛ. ПОДПИСЬ И ДАТА ИВАНОВА ИВ. ИВ. ИВ. ПОДПИСЬ И ДАТА

ИЗМ.	ЛИСТ	№ ДОКУМ.	ПОДПИСЬ	ДАТА

7.818.9-2.5-01.020 С6

ЛИСТ
2

ИНВ. № ПОДА. ПОДПИСЬ И ДАТА ВЗАМ. ИНВ. № ИНВ. № ДУБЛ. ПОДПИСЬ И ДАТА

ФОРМАТ	ЗОНА	ПОЗ.	ОБОЗНАЧЕНИЕ	НАИМЕНОВАНИЕ	КОЛ. НА ИСПОЛН. 3.818.9-2.5-01.130-				ПРИМЕЧАНИЕ
					-	01	02	03	
				<u>ДОКУМЕНТАЦИЯ</u>					
A3			3.818.9-2.5-01.030СБ, рис.1 рис.2	СБОРОЧНЫЙ ЧЕРТЕЖ	X	X			
				<u>ДЕТАЛИ</u>			X	X	
A4	1		3.818.9-2.5-01.008 - 01	ПЛАСТИНА ПЛАСТИНА	1	1			
							1	1	

УСЛОВИЕ
НАИМЕНОВАНИЕ
ЛИТ.

3.818.9-2.5-01.030			
Изм./Лист	И ДКУМ.	Подпись	ДАТА
РАЗРАБ.	КОЗИНА	<i>Козина</i>	
ПРОВ.	РУСАКОВА	<i>Русак</i>	
ГЛАВ. СПЕЦ.	ПАЛОСКИНСКИЙ	<i>Палоскин</i>	
И.ХОНТР.	КОРДАЕВА	<i>Кордаева</i>	
УТВ.	ЕРМАКОВ	<i>Ермаков</i>	

Ручка

ЛИТ.	ЛИСТ	ЛИСТОВ
Р	1	2

ГИПРОНИСЕЛЬХОЗ

ФОРМАТ А4

ИНВ. № ПОДА. ПОДПИСЬ И ДАТА ВЗАМ. ИНВ. № ИНВ. № ДУБЛ. ПОДПИСЬ И ДАТА

ФОРМАТ	ЗОНА	ПОЗ.	ОБОЗНАЧЕНИЕ	НАИМЕНОВАНИЕ	КОЛ. НА ИСПОЛН. 3.818.9-2.5-01.130-				ПРИМЕЧАНИЕ
					-	01	02	03	
A4	2		3.818.9-2.5-01.009	СКОБА	1	1	1	1	
A4	3		3.818.9-2.5-01.011	Ручка	1	1	1	1	
	4			<u>СТАНДАРТНЫЕ ИЗДЕЛИЯ</u>					
	5			БОЛТ М10×25, 48.019 ГОСТ 7798-70	2	2	2	2	0,027кг
	6			ГАЙКА М10, 5.019 ГОСТ 5915-70	2	2	2	2	0,012кг
	7			ШАЙБА 1065Г, 01.9 ГОСТ 6402-70	2	2	2	2	0,002кг

Изм./Лист И ДКУМ. Подпись ДАТА

3.818.9-2.5-01.030

ЛИСТ
2

КОПИРОВАЛ ЛЯХИЦЕВА

ФОРМАТ А4

19369-02 13

11

3818.9-2.5-01.030СБ

Рис. 1

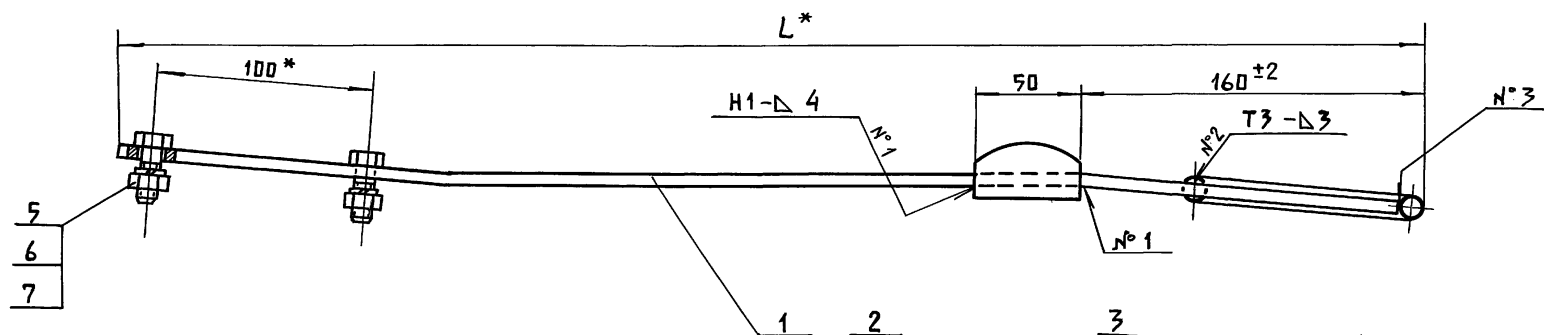
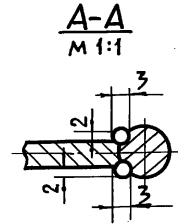
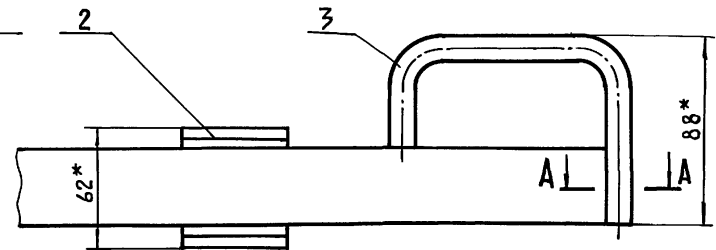


Рис. 2

Остальное - см. рис. 1



1. Сварная конструкция II кл. ОСТ 23. 2.429.73
2. Сварные швы по ГОСТ 5264-80.
3. Швы № 3 сварка ручная электродуговая.
4. Электрод Э42 ГОСТ 9467-75
- 5.*РАЗМЕРЫ ДЛЯ СПРАВОК.
6. Покрытие: грунтовка ХС-04 ТУ6-10-1414-76 за 2 раза

Обозначение	Рис.	L*, мм	Масса, кг
3818.9-2.5-01.030	1	610	1,4
- 01	2	610	1,4
- 02	1	515	1,23
- 03	2	515	1,23

3.818.9-2.5-01.030СБ

ИЗМ.	ЛИСТ	№ ДКУМ.	ПОДПИСЬ	ДАТА	<p>Ручка Сборочный чертёж</p>	Л И Т.	М А С С А	М А С Ш Т А Б
РАЗРАБ.	КОЗИНА	КОЗИНА				Р	СМ.	М А С Ш Т А Б
ПРОВЕРКА	РУСАКОВА	РУСАКОВА					ТАБЛ.	1:2
Т.КОНТР.	ПОДЛОСИНСКИЙ	ПОДЛОСИНСКИЙ				Л И С Т	Л И С Т О В	1
ГЛ. СПЕЦ.	ПОДЛОСИНСКИЙ	ПОДЛОСИНСКИЙ				ГИПРОНИСЕЛЬХОЗ		
Н.КОНТР.	КОРОЛЕВА	КОРОЛЕВА						
УТВ.	ЕРМАКОВ	ЕРМАКОВ						

КОПИРОВАЛ ЛИХАЧЕВА 19369-02 14 ФОРМАТ А3

ИМЯ, № ПОДЛ., ПОДПИСЬ И ДАТА | ИМЯ, № ПОДЛ., ПОДПИСЬ И ДАТА | ИМЯ, № ПОДЛ., ПОДПИСЬ И ДАТА

Инв. № подл.	Подпись и дата	Взам. инв. №	Инв. № дубл.	Подпись и дата
--------------	----------------	--------------	--------------	----------------

ФОРМАТ	ЗОНА	Поз.	ОБОЗНАЧЕНИЕ	НАИМЕНОВАНИЕ	Кол. на исполн. 3.818.9-2.5-01.040-						ПРИМЕЧАНИЕ
					-	01					
				<u>ДОКУМЕНТАЦИЯ</u>							
A4			3.818.9-2.5-01.040 СБ, рис.1	СБОРОЧНЫЙ ЧЕРТЕЖ		×					
			рис.2				×				

УСЛОВИЕ НАИМЕНОВАНИЕ	ЛИТ.

Изм./Лист	№ ДОКУМ.	Подпись	Дата
РАЗРАБ.	КОЗИНА	<i>Козина</i>	
ПРОВЕР.	РУСАКОВА	<i>Русак</i>	
ГЛА. СПЕЦ.	ПОДАРСНИКОВ	<i>Подарсников</i>	
Н. КОНТР.	КОРДАЕВА	<i>Кордаева</i>	
УТВ.	ЕРМАКОВ	<i>Ермаков</i>	

3.818.9-2.5-01.040

НАВЕСКА

ЛИТ.	ЛИСТ	ЛИСТОВ
Р	1	2

ГИПРОНИСЕЛЬХОЗ

ФОРМАТ А4

Инв. № подл.	Подпись и дата	Взам. инв. №	Инв. № дубл.	Подпись и дата
--------------	----------------	--------------	--------------	----------------

ФОРМАТ	ЗОНА	Поз.	ОБОЗНАЧЕНИЕ	НАИМЕНОВАНИЕ	Кол. на исполн. 3.818.9-2.5-01.040-						ПРИМЕЧАНИЕ
					-	01					
				<u>ДЕТАЛИ</u>							
A4		1	3.818.9-2.5-01.001- 01	ПЛАНКА		1					
		2	-01.012	КРОНШТЕЙН		1					
A4		3	3.818.9-2.5-01.013	КРОНШТЕЙН			1				
A4		4	3.818.9-2.5-01.014	ОСЬ		1	1				
A4		5	3.818.9-2.5-01.015	ОСЬ		1					
			- 01	ОСЬ			1				
		6									
				<u>СТАНДАРТНЫЕ ИЗДЕЛИЯ</u>							
		7		Шайба 14.01.019 ГОСТ 11371-78		2	2				0,01кг.
		8		Шайба 12.01.019 ГОСТ 11371-78		2	2				0,006кг.
		9		Шпайнт 3,2x20-001 ГОСТ 397-79*		2	2				0,001кг.

Изм./Лист	№ ДОКУМ.	Подпись	Дата
-----------	----------	---------	------

3.818.9-2.5-01.040

Лист
2

КОПИРОВАЛ АИКАЧЕВА

ФОРМАТ А4

1989-02 15

13

3818.9-2.5-01.040СБ

Рис. 1

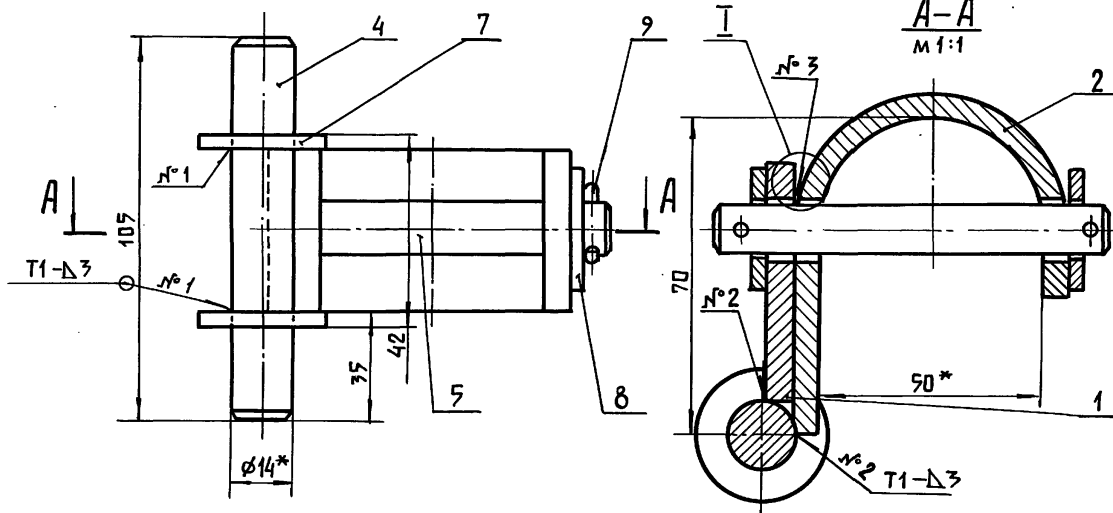
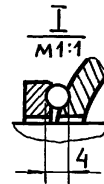
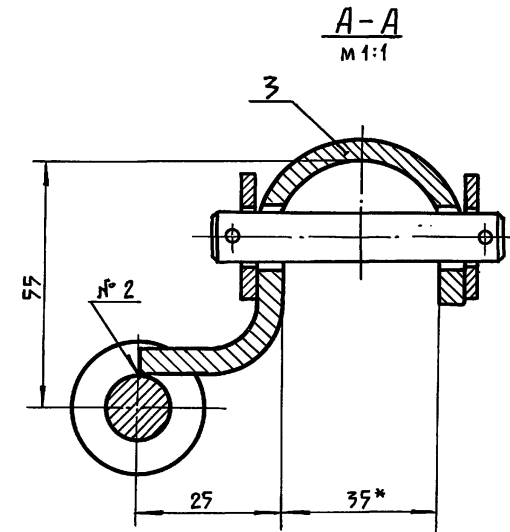


Рис. 2

ОСТАЛЬНЫЕ - СМ. РИС. 1



1. Сварная конструкция II кл. ОСТ 23.2.429.73
2. Сварные швы по ГОСТ 5264-80.
3. Швы №3 СВАРКА РУЧНАЯ ЭЛЕКТРОДУГОВАЯ
4. ЭЛЕКТРОД Э42 ГОСТ 9467-75
- 5* РАЗМЕРЫ ДЛЯ СПРАВОК.
6. ПОКРЫТИЕ : ГРУНТОВКА - ХЕ-04 ТУ В-10-1414-76 ЗА 2 РАЗА

ОБОЗНАЧЕНИЕ	РИС.	МАССА, КГ
3.818.9-2.5-01.040	1	0,51
-01	2	0,36

				3.818.9-2.5-01.040 СБ				
Изм.	Лист	№ докум.	Подпись	Дата	НАВЕСКА СБОРОЧНЫЙ ЧЕРТЕЖ	Лист	Масса	Масштаб
РАЗРАБ.	КОЗИНА	Козина				р	См. табл.	1:2
ПРОВЕРКА	РУСАКОВА	Русакова				Лист	Листов	1
Т. КОНТР.	ПОДОСИНСКИЙ	Подосинский						
Гл. спец.	ПОДОСИНСКИЙ	Подосинский						
Н. КОНТР.	КОРОЛЕВА	Королева						
УТВ.	ЕРМАКОВ	Ермаков						
						ГИПРОНИСЛЬХОЗ		

ИНВ. № ПОДА. ПОДПИСЬ И ДАТА ВЗАМ. ИНВ. №. ИНВ. №-ДУБЛ. ПОДПИСЬ И ДАТА

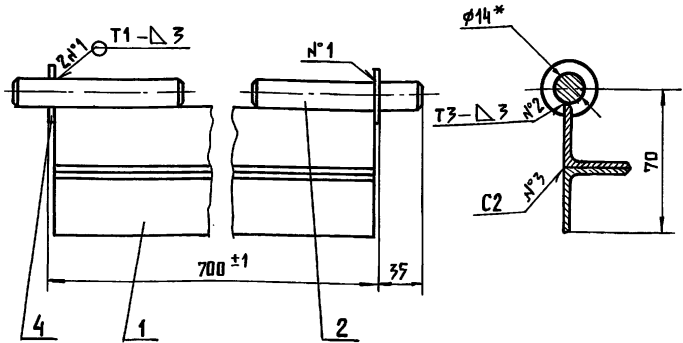
ФОРМАТ	ЗОНА	ПОВ.	ОБОЗНАЧЕНИЕ	НАИМЕНОВАНИЕ	КОЛ.	ПРИМЕЧ.
				<u>ДОКУМЕНТАЦИЯ</u>		
A4			З.818.9-2.5-01.050 СБ	СБОРОЧНЫЙ ЧЕРТЕЖ		
				<u>ДЕТАЛИ</u>		
A4	1		З.818.9-2.5-01.002-02	УГОЛОК	2	
A4	2		З.818.9-2.5-01.014	ОСЬ	2	
	3					
				<u>СТАНДАРТНЫЕ ИЗДЕЛИЯ</u>		
	4			ШАЙБА 14.01.0.19 ГОСТ 11371-78	2	0,01кг

ИЗМ. № ДУБЛ. ПОДПИСЬ И ДАТА

ИЗМ. ЛИСТ		№ ДОКУМ.	ПОДПИСЬ	ДАТА	З.818.9-2.5-01.050 НАВЕСКА	ЛИТ.	ЛИСТ	ЛИСТОВ
РАЗРАБ.	КВЗИНА	<i>Козы</i>				Р		1
ПРОВ.	РУСАКОВА	<i>Русак</i>						
ГЛ. СПЕЦ.	ПОДАДСИНСКИЙ	<i>Под</i>						
И. КОНТР.	КОРДАЕВА	<i>Корд</i>						
УТВ.	ЕРМАКОВ	<i>Ер</i>			ГИПРОНИСЕЛЬХОЗ			

ФОРМАТ А4

93 040 10-47-68184



1. Сварная конструкция II кл. ОСТ 23.2.429.73
2. Сварные швы по ГОСТ 9264-80.
3. Электрод Э42 ГОСТ 9467-75.
- 4.*РАЗМЕРЫ ДЛЯ СПРАВОК.

ИЗМ. № ПОДЛ. ПОДПИСЬ И ДАТА

			З.818.9-2.5-01.050 СБ			
ИЗМ. ЛИСТ	№ ДОКУМ.	ПОДПИСЬ	ДАТА	ЛИТ.	МАССА	МАСШТАБ
РАЗРАБ.	КВЗИНА	<i>Козы</i>		Р	2,25	1:2
ПРОВЕРКА	РУСАКОВА	<i>Русак</i>				
Т. КОНТР.	ПОДАДСИНСКИЙ	<i>Под</i>				
ГЛ. СПЕЦ.	ПОДАДСИНСКИЙ	<i>Под</i>				
И. КОНТР.	КОРДАЕВА	<i>Корд</i>				
УТВ.	ЕРМАКОВ	<i>Ер</i>				
				НАВЕСКА СБОРОЧНЫЙ ЧЕРТЕЖ		
				ЛИСТ ЛИСТОВ 1		
				ГИПРОНИСЕЛЬХОЗ		

КОПИРОВАЛ АНХАЧЕВА 19369-02 17 ФОРМАТ А4

Инв. № подл.		Подпись и дата		Взам. инв. №		Инв. № дубл.		Подпись и дата					
ФОРМАТ	ЗОНА	Поз.	ОБОЗНАЧЕНИЕ	НАИМЕНОВАНИЕ	Код. на исполн. 3.818.9-2.5-01.060-							ПРИМЕЧАНИЕ	
					-	01	02	03	04	05	06		07
					<u>ДОКУМЕНТАЦИЯ</u>								
*			3.818.9-2.5-01.060 СБ, рис.1	СБОРОЧНЫЙ ЧЕРТЕЖ	x	x	x	x	x	x			*А3, А3
			рис.2								x	x	
					<u>СБОРОЧНЫЕ ЕДИНИЦЫ</u>								
*	1		3.818.9-2.5-01.070	ПАНЕЛЬ ПЕРЕДНЯЯ	1								*А4, А4
			- 01	ПАНЕЛЬ ПЕРЕДНЯЯ		1					1		
			- 02	ПАНЕЛЬ ПЕРЕДНЯЯ			1						
			- 03	ПАНЕЛЬ ПЕРЕДНЯЯ				1				1	
			- 04	ПАНЕЛЬ ПЕРЕДНЯЯ					1				
			- 05	ПАНЕЛЬ ПЕРЕДНЯЯ									
					ЭТАПОВЕ	ЛИТ.							
					0С 11	0С 12	0С 13	0С 14	0С 15	0С 16	0С 18	0С 20	

3.818.9-2.5-01.060			
Изм./Лист	№ ДОКУМ.	Подпись	Дата
РАЗРАБ.	КОЗИНА	<i>Козина</i>	
ПРОВЕР.	РУСАКОВА	<i>Русак</i>	
ГЛ. СПЕЦ.	ПОДАРСНИКОВ	<i>Подарсников</i>	
Н. КОНТР.	КОРОЛЕВА	<i>Королева</i>	
УТВ.	ЕРМАКОВ	<i>Ермаков</i>	

ОГРАЖДЕНИЕ КОРМОВОЕ		
Лит.	Лист	Листов
Р	1	2

ГИПРОНИСЕЛЬХОЗ
ФОРМАТ А4

Инв. № подл.		Подпись и дата		Взам. инв. №		Инв. № дубл.		Подпись и дата					
ФОРМАТ	ЗОНА	Поз.	ОБОЗНАЧЕНИЕ	НАИМЕНОВАНИЕ	Код. на исполн. 3.818.9-2.5-01.060-							ПРИМЕЧАНИЕ	
					-	01	02	03	04	05	06		07
*		2	3.818.9-2.5-01.080	ПАНЕЛЬ НИЖНЯЯ	1								*А4, А4
			- 01	ПАНЕЛЬ НИЖНЯЯ		1					1		
			- 02	ПАНЕЛЬ НИЖНЯЯ			1						
			- 03	ПАНЕЛЬ НИЖНЯЯ				1				1	
			- 04	ПАНЕЛЬ НИЖНЯЯ					1				
			- 05	ПАНЕЛЬ НИЖНЯЯ						1			
*		3	3.818.9-2.5-01.090	БОКОВИНА	1	1	1	1	1	1	1	1	*А4, А4
			- 01	БОКОВИНА	1	1	1	1	1	1	1	1	
				<u>ДЕТАЛИ</u>									
А4		4	3.818.9-2.5-01.007	- 03 ПРУТОК	4	4	4	4	4	4	4	4	
				- 08 ПРУТОК	4	2	1	6	4	3	2	6	
А4		5	3.818.9-2.5-01.016	НАКЛАДКА							2	2	
		6											
				<u>СТАНДАРТНЫЕ ИЗДЕЛИЯ</u>									
		7		ШАЙБА 14.01.019									
				ГОСТ 11371-78	2	2	2	2	2	2	2	2	0,01 кг.
		8		ШПЛИНТ 3,2x20-001									
				ГОСТ 397-79*	2	2	2	2	2	2	2	2	0,001 кг.

3.818.9-2.5-01.060			
Изм./Лист	№ ДОКУМ.	Подпись	Дата

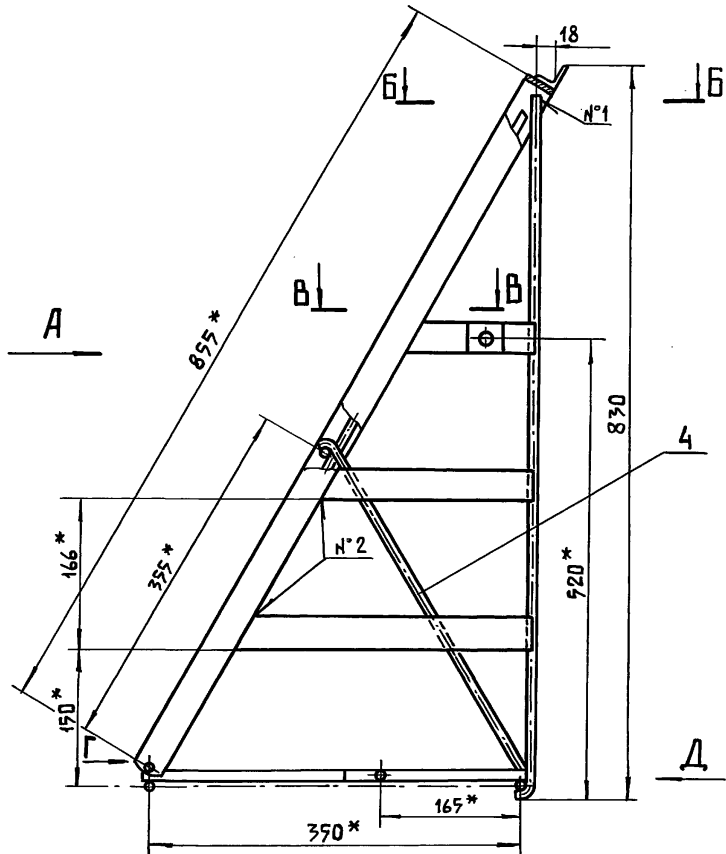
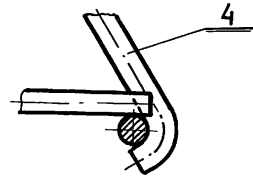
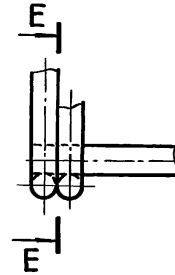
Лист 2

19369-02 18

7818.9-2.5-01.060 СБ

Вид Д
М 1:2

Е-Е
М 1:2



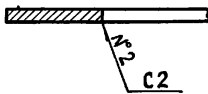
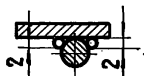
1. Сварная конструкция II кл. ОСТ 23.2.429.73.
2. Сварные швы по ГОСТ 5264-80.
3. Швы №1 сварка ручная электродуговая
4. Электрод Э42 ГОСТ 9467-75.
- 5.* Размеры для справок.
6. Покрытие: грунтовка ХС-04ТУ-6-10-1414-76 за 2 раза.

Таблицу исполнений см. на листе 2.

Б-Б
М 1:2

В-В
М 1:2

Вид Г
М 1:2



7.818.9-2.5-01.060 СБ

				Ограждение кормовое			Лит.	Масса	Масштаб
Изм.	Лист	№ док.	Подпись	Дата	р	См. табл.		1:5	
Разраб.	КОЗИНА		<i>Козина</i>						
Проверил	РУСАКОВА		<i>Русак</i>						
Т. контр.	ПОДЛОСНИНСКИЙ		<i>Подлос</i>						
Гл. спец.	ПОДЛОСНИНСКИЙ		<i>Подлос</i>						
Н. контр.	КОРОЛЕВА		<i>Королева</i>						
Утв.	ЕРМАКОВ		<i>Ермаков</i>						
							Лист 1	Листов 2	
ГИПРОНИСЕЛЬХОЗ									

ИНВ. ПОДАЛ. ПОДПИСЬ И ДАТА ВЗАМ. ИНВ. № ИНВ. Л. ДУБЛ. ПОДПИСЬ И ДАТА

3.818.9-2.5-01.060 СБ

Рис. 1
Вид А лист 1
М 1:10

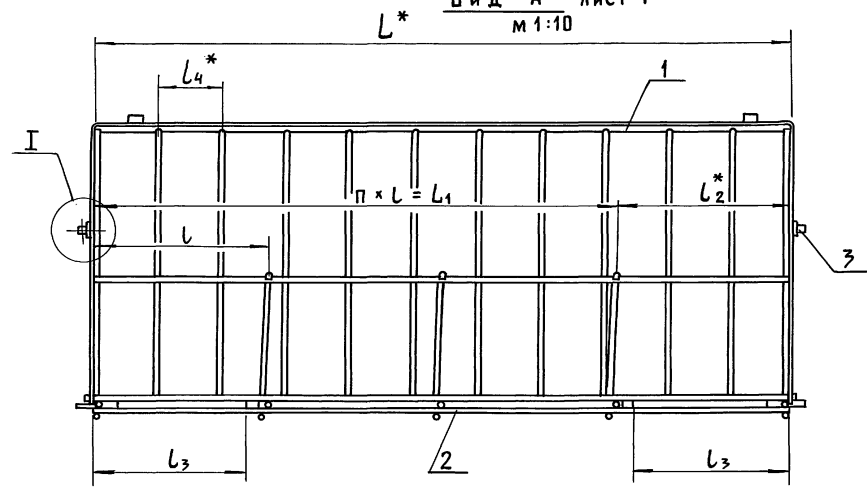
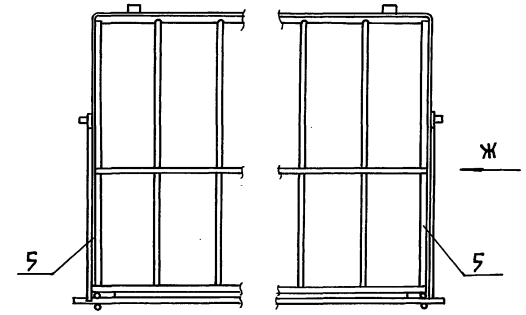
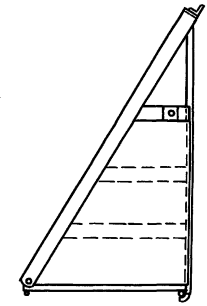


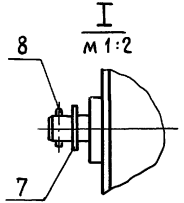
Рис. 2
ОСТАЛЬНЫЕ - СМ. РИС. 1
Вид А лист 1
М 1:10



Вид Ж



Обозначение	Шифр	Рис.	РАЗМЕРЫ, мм						Масса, кг	
			L^*	L	n	L_1	L_2^*	L_3		L_4
3.818.9-2.5-01.060	0С 11	1	1800	450	3	1350	450	380	120	23,7
- 01	0С 12	1	1350	450	2	900	450	380	120	19,3
- 02	0С 13	1	900	450	1	450	450	380	120	16,9
- 03	0С 14	1	1800	300	5	1500	300	230	120	23,4
- 04	0С 15	1	1200	300	3	900	300	230	120	17,2
- 05	0С 16	1	900	300	2	600	300	230	120	14,15
- 06	0С 18	2	1350	450	2	900	450	380	120	18,6
- 07	0С 20	2	1800	300	5	1500	300	230	120	25,1



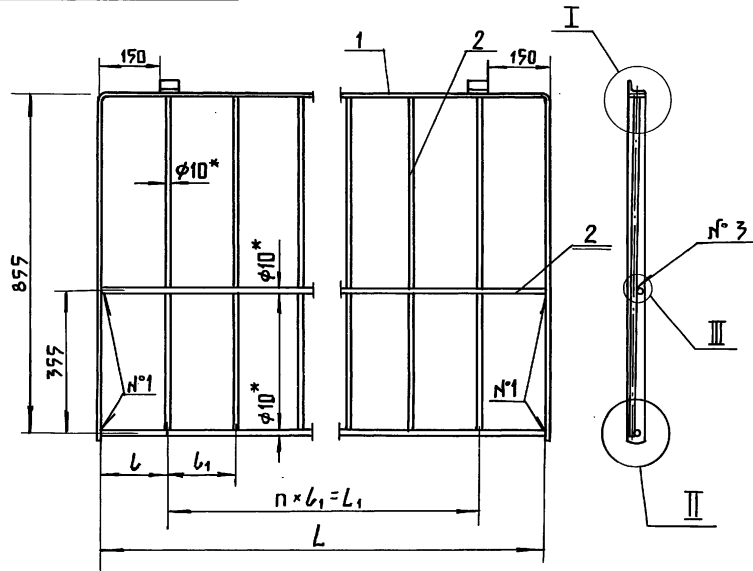
Изм. № подл. Подпись и дата
Изм. № доп. Подпись и дата
Изм. № изм. Подпись и дата

Изм.	Лист	№ док-м.	Подпись	Дата
------	------	----------	---------	------

3.818.9-2.5-01.060 СБ

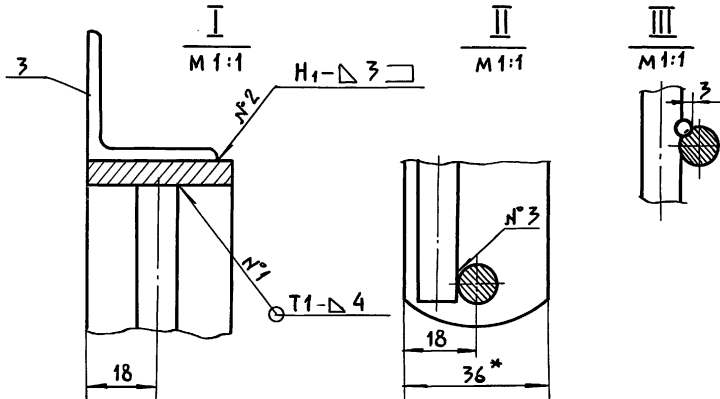
Лист
2

3818.9-2.5-01.070 СБ



Обозначение	Размеры в мм					Масса, кг
	L	l	l ₁	n	L ₁	
3818.9-2.5-01.070	1800	120	120	13	1560	13,7
-01	1350	75	120	10	1200	11,86
-02	900	90	120	6	720	8,8
-03	1800	120	120	13	1560	13,3
-04	1200	75	120	10	1200	7,4
-05	900	90	120	6	720	7,1

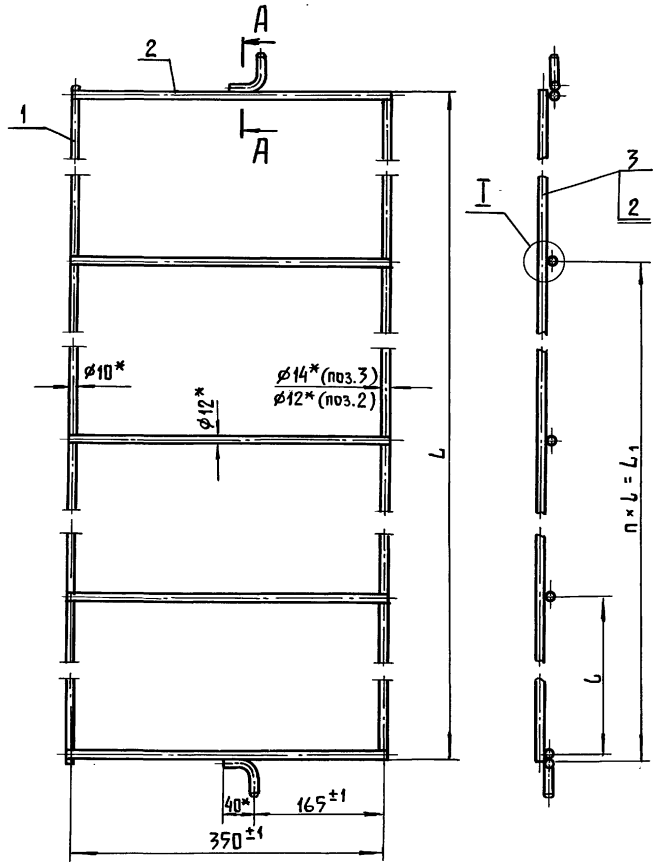
1. Сварная конструкция II кл. ОСТ 23.2.429.73
2. Сварные швы по ГОСТ 5264-80
3. Швы №3 сварка ручная электродуговая.
4. Электрод Э42 ГОСТ 9467-75
- 5.*Размеры для справок.



Изм.				Лист				3818.9-2.5-01.070 СБ		
Изм.	Лист	№ докум.	Подпись	Дата	Лист	№	Масса	Масштаб		
РАЗРАБОТ.	КОЗИНА				Р		СМ. ТАБЛ.	1:10		
ПРОВЕРКА	РУСАКОВА				Лист		Листов	1		
Т. КОНТР.	ПОДАРСНИКШИ									
СЛ. СПЕЦ.	ПОДАРСНИКШИ									
И. КОНТР.	КОРДЯЕВА									
УТВ.	ЕРМАКОВ									
								ГИПРОНИС ЕЛЬХОЗ		

Имя, н. подл. Подпись и дата. Имя, н. дубл. Подпись и дата.

90 080 70-4-7-6'8182



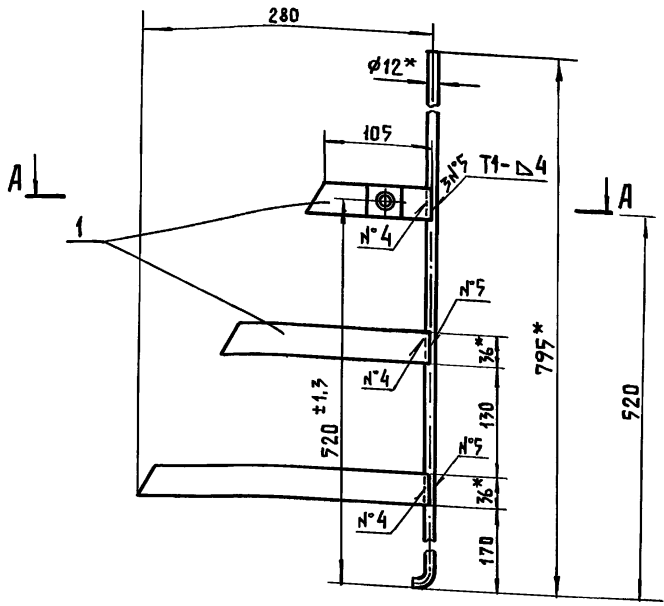
ОБЪЯВЛЕНИЕ	РАЗМЕРЫ, ММ				МАССА, КГ
	Л	б	п	Л ₁	
3.818.9-25-01.080	1800	450	3	1350	5,26
- 01	1350	450	2	900	3,73
- 02	900	450	1	450	2,57
- 03	1800	300	5	1500	5,13
- 04	1200	300	3	900	3,3
- 05	900	300	2	600	2,69

1. Сварная конструкция II кл. ОСТ 23.2.429.73.
2. Сварка ручная электродуговая.
3. ЭЛЕКТРОД Э42 ГОСТ 9467-75.
- 4.* РАЗМЕРЫ ДЛЯ СПРАВОК.

ИНВ. № ПОДЛ. ПОДПИСЬ И ДАТА
ЭЛЕМ. ИНВ. №
ИНВ. № ПОДЛ. ПОДПИСЬ И ДАТА

					3.818.9-2.5-01.080 СБ			
Изм.	Лист	ГД ДОКУМ.	Подпись	Дата	Панель нижняя Сборочный чертеж	Лит.	Масса	Масштаб
Разраб.	Козина	Русакова	Русакова			р	См. табл.	1:5
Проверила	Подласинский	Подласинский	Подласинский		Лист	Листов	1	
Гл. спец.	Кордаева	Кордаева	Кордаева		ГИПРОНИСЕЛЬХОЗ			
Н. контр.	Ермаков	Ермаков	Ермаков					
Утв.								

Рис. 1



A-A
M 1:1

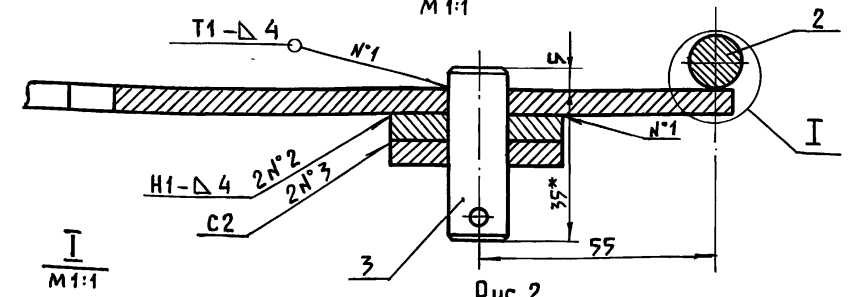
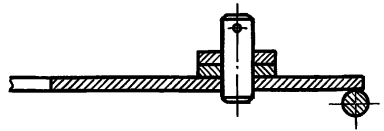


Рис. 2

ОСТАЛЬНЫЕ - СМ. РИС. 1

A-A
M 1:2



1. Сварная конструкция II кл. ОСТ 23.2.429.73
2. Сварные швы по ГОСТ 5264-80
3. Швы №4 сварка ручная электродуговая
4. Электрод Э42 ГОСТ 9467-75.
- 5.*РАЗМЕРЫ ДЛЯ СПРАВОК.

ОБОЗНАЧЕНИЕ	Рис.	Масса, кг
3.818.9-2.5-01.090	1	1,58
-01	2	1,58

ИНВ. № ПОДЛ. ПОДАТЬ И ДАТА
 ВЗНМ. ИНВ. № ПОДАТЬ И ДАТА
 ЧИВ. № ДУБЛ. ПОДАТЬ И ДАТА

				3.818.9-2.5-01.090 СБ				
ИЗМ. ЛИСТ	Н. ДОКУМ.	ПОДАТЬ И ДАТА		БОКОВИНА СБОРНЫЙ ЧЕРТЕЖ	ЛИТ.	МАССА	МАСШТАБ	
РАЗРАБ.	КОЗИНА	1969			Р	СМ. ТАБЛ.	1:5	
ПРОВЕР.	РУСАКОВА	1969			ЛИСТ			ЛИСТОВ 1
Т. КОНТР.	ПОДАДСИНСКИЙ	1969			ГИПРОНИСЕЛЬХОЗ			
ГЛ. СПЕЦ.	ПОДАДСИНСКИЙ	1969						
Н. КОНТР.	КОРОЛЕВА	1969						
УТВ.	ЕРМАКОВ	1969						

Инв. № подл.		Подпись и дата		Взам. инв. №		Инв. № дубл.		Подпись и дата							
ФОРМАТ	ЗОНА	Поз.	ОБОЗНАЧЕНИЕ	НАИМЕНОВАНИЕ	Кол. на исполн. 3.818.9-2.5-01.110 -							ПРИМЕЧАНИЕ			
					-	01	02	03	04	05					
					<u>ДОКУМЕНТАЦИЯ</u>										
*			3.818.9-2.5-01.110 СБ, рис.1	СБОРОЧНЫЙ ЧЕРТЕЖ	×	×	×							*А3, А3	
			рис.2					×	×	×					
				<u>СБОРОЧНЫЕ ЕДИНИЦЫ</u>											
*	1		3.818.9-2.5-01.120	ПАНЕЛЬ ПЕРЕДНЯЯ	1									*А4, А4	
			- 01	ПАНЕЛЬ ПЕРЕДНЯЯ		1									
			- 02	ПАНЕЛЬ ПЕРЕДНЯЯ			1								
					ЛИТ.										
					УСЛОВНЫЕ	0С 23	0С 24	0С 25	0С 26	0С 27	0С 28				
					3.818.9-2.5-01.110										
					Изм. Лист	№ ДОКУМ.	ПОДПИСЬ	ДАТА	П ГРАЖДАНСТВО			Лист	Лист	Листов	
					РАЗРАБ.	КОЗИНА	<i>Козина</i>		КОРМОВОЕ			1	1	2	
					ПРОВЕР.	РУСАКОВА	<i>Русак</i>					ГИПРОНИСЛЬХОЗ			
					Гл. спец.	ПОДАГОСНИКОВ	<i>Подгосников</i>								
					Н. КОНТР.	КОРДАЕВА	<i>Кордаева</i>								
					УТВ.	ЕРМАКОВ	<i>Ермаков</i>								

ФОРМАТ А4

Инв. № подл.		Подпись и дата		Взам. инв. №		Инв. № дубл.		Подпись и дата						
ФОРМАТ	ЗОНА	Поз.	ОБОЗНАЧЕНИЕ	НАИМЕНОВАНИЕ	Кол. на исполн. 3.818.9-2.5-01.110 -							ПРИМЕЧАНИЕ		
					-	01	02	03	04	05				
			- 03	ПАНЕЛЬ ПЕРЕДНЯЯ				1						
			- 04	ПАНЕЛЬ ПЕРЕДНЯЯ					1	1				
			- 05	ПАНЕЛЬ ПЕРЕДНЯЯ										
*		2	3.818.9-2.5-01.130	ПАНЕЛЬ НИЖНЯЯ	1			1						*А4, А4
			- 01	ПАНЕЛЬ НИЖНЯЯ		1			1					
			- 02	ПАНЕЛЬ			1			1				
*		3	3.818.9-2.5-01.140	БОКОВИНА	1	1	1	1	1	1				*А4; А4
			- 01	БОКОВИНА	1	1	1	1	1	1				
		4		<u>ДЕТАЛИ</u>										
А4		5	3.818.9-2.5-01.007-03	ПРУТОК	4	4	4	4	4	4				
А4		6	3.818.9-2.5-01.018-07	ПРУТОК	9	6	3	9	6	3				
		7												
				<u>СТАНДАРТНЫЕ ИЗДЕЛИЯ</u>										
		8		ШАЙБА 14.01.019										
				ГОСТ 11371-78	2	2	2	2	2	2				0,01кг.
		9		ШПЛИНТ 3,2x20 - 001										
				ГОСТ 397-79*	2	2	2	2	2	2				0,001кг.
					3.818.9-2.5-01.110							ЛИСТ		
												2		

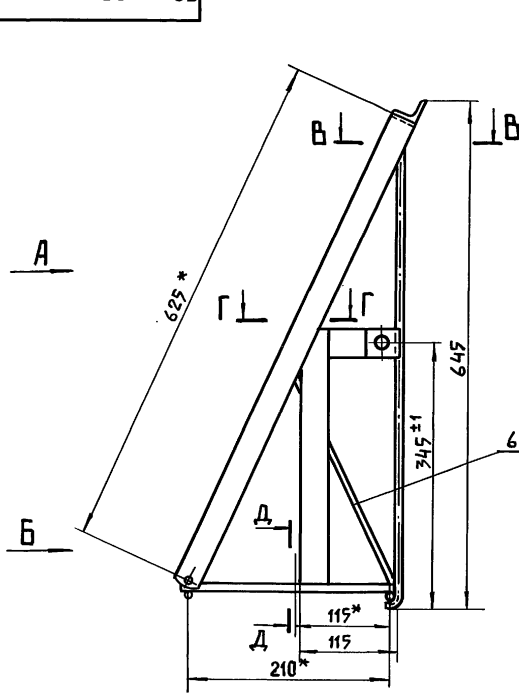
19369-02 27

КОПИРОВАЛ ЛИХАЧЕВА

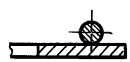
ФОРМАТ А4

25

З818.9-2.5-01.110 СБ



Б-Б
М 1:2

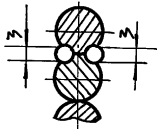


Г-Г
М 1:2

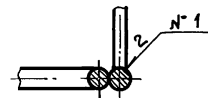


ГОСТ 5264-80-С2

Ж-Ж
М 1:2

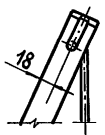


Д-Д
М 1:2

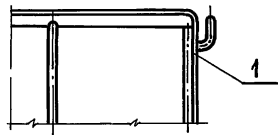


1. Сварная конструкция II кл. ОСТ 23.2.429.73
2. Швы №1 сварка ручная электродуговая
3. Электрод Э42 ГОСТ 9467-75
- 4.*РАЗМЕРЫ ДЛЯ СПРАВОК.
5. ПОКРЫТИЕ: ГРУНТОВКА ХС-04ТУ-6-10-1414-76 ЗА 2 РАЗА

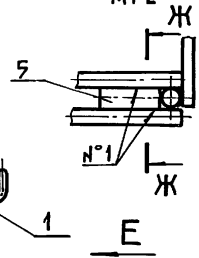
Вид Е



I Лист 2



Вид Б
М 1:2



Таблицу испытаний см. на листе 2

				З.818.9-2.5-01.110 СБ				
ИЗМ.	ЛИСТ	И ДОКУМ.	ПОДПИСЬ	ДАТА	ГРАЖДЕНИЕ КОРМОВВЕ СБОРОЧНЫЙ ЧЕРТЕЖ	ЛИТ.	МАССА	МАСШТАБ
РАЗРАБ.	КОЗИНА	КОЗЫС				Р	СМ. ТАБЛ.	-
ПРОВЕРКА	РУСАКОВА	РУСАКОВА				ЛИСТ 1	ЛИСТОВ 2	
Т. КОНТР.	ПОДАЛСКИН	ПОДАЛСКИН				ГИПРОНИСЕЛЬХОЗ		
ГЛ. СПЕЦ.	ПОДАЛСКИН	ПОДАЛСКИН						
Н. КОНТР.	КОРОЛЕВА	КОРОЛЕВА						
УТВ.	ЕРМАКОВ	ЕРМАКОВ						

ИВ. № ПОДЛ. ПОДПИСЬ И ДАТА
 ВЗАМ. ИВ. № ИВ. № АУБЛ. ПОДПИСЬ И ДАТА

3.818.9-2.5-01.110 СБ

Рис. 1
Вид А лист 1

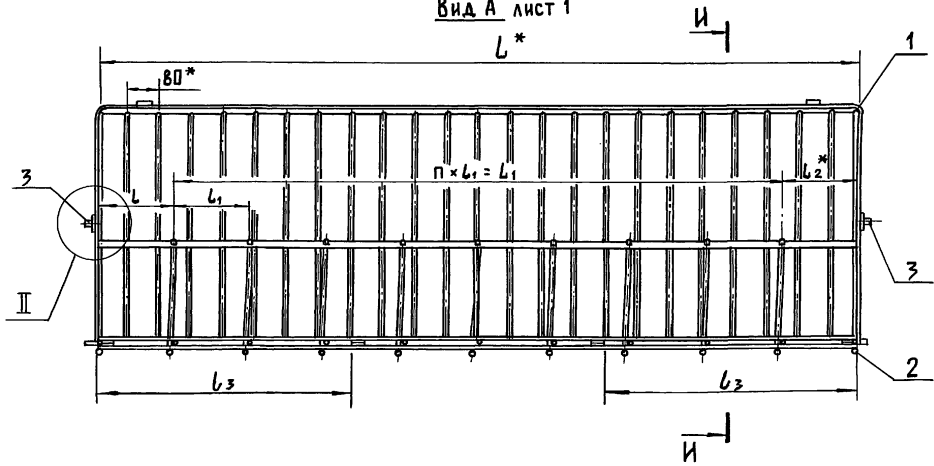
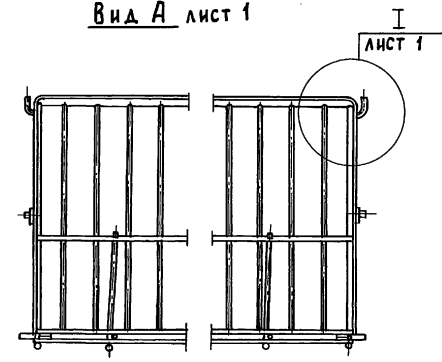
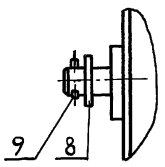


Рис. 2
Остальное см. рис. 1
Вид А лист 1

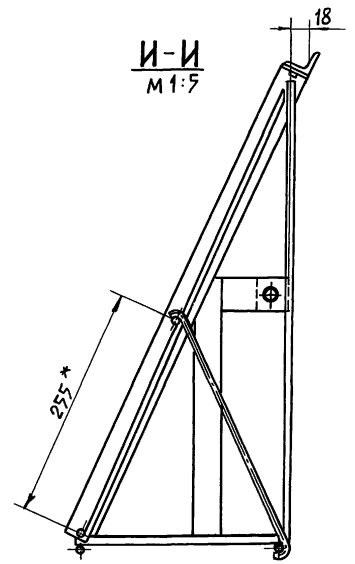


II
М 1:2



Обозначение	Шифр	Рис.	Размеры, мм							Масса, кг
			L*	l	l ₁	p	l ₁	l ₂ *	l ₃	
3.818.925-01.110	0С23	1	2000	200	200	8	1600	200	640	18,5
- 01	0С24	1	1200	200	200	4	800	200	380	12,8
- 02	0С25	1	800	200	200	2	400	200	250	9,7
- 03	0С26	2	2000	200	200	8	1600	200	640	18,4
- 04	0С27	2	1200	200	200	4	800	200	380	12,6
- 05	0С28	2	800	200	200	2	400	200	250	9,5

И-И
М 1:5

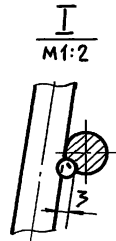
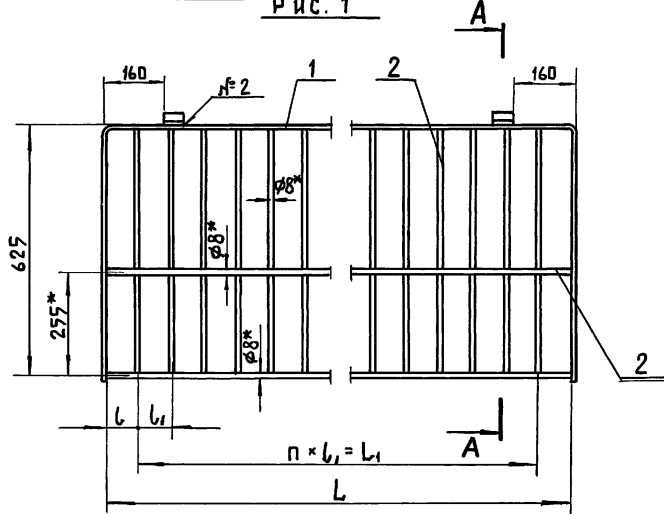


Изм. № подл. Подпись и дата
Изм. № подл. Подпись и дата
Изм. № подл. Подпись и дата

Изм.	Лист	№ докум.	Подпись	Дата	3.818.9-2.5-01.110 СБ	Лист 2
------	------	----------	---------	------	-----------------------	-----------

3818.9-2.5-01.120 СБ

Рис. 1



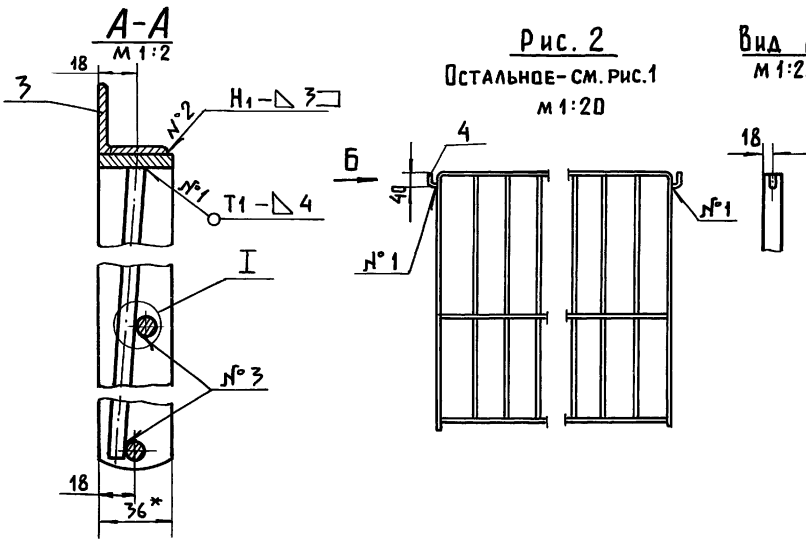
ОБОЗНАЧЕНИЕ	Рис.	РАЗМЕРЫ В ММ					МАССА, КГ
		L	l	l ₁	p	L ₁	
3818.9-2.5-01.120	1	2000	80	80	23	1840	11,3
-01	1	1200	80	80	13	1040	7,5
-02	1	800	80	80	8	640	5,6
-03	2	2000	80	80	23	1840	11,2
-04	2	1200	80	80	13	1040	7,3
-05	2	800	80	80	8	640	5,4

1. Сварная конструкция II кл. ОСТ 23.2.429.73
2. Сварные швы по ГОСТ 5264-80
3. Швы №3 сварка ручная электродуговая.
4. Электрод Э42 ГОСТ 9467-75.
- 5* Размеры для справок.

Рис. 2

Остальное - см. Рис. 1
M 1:20

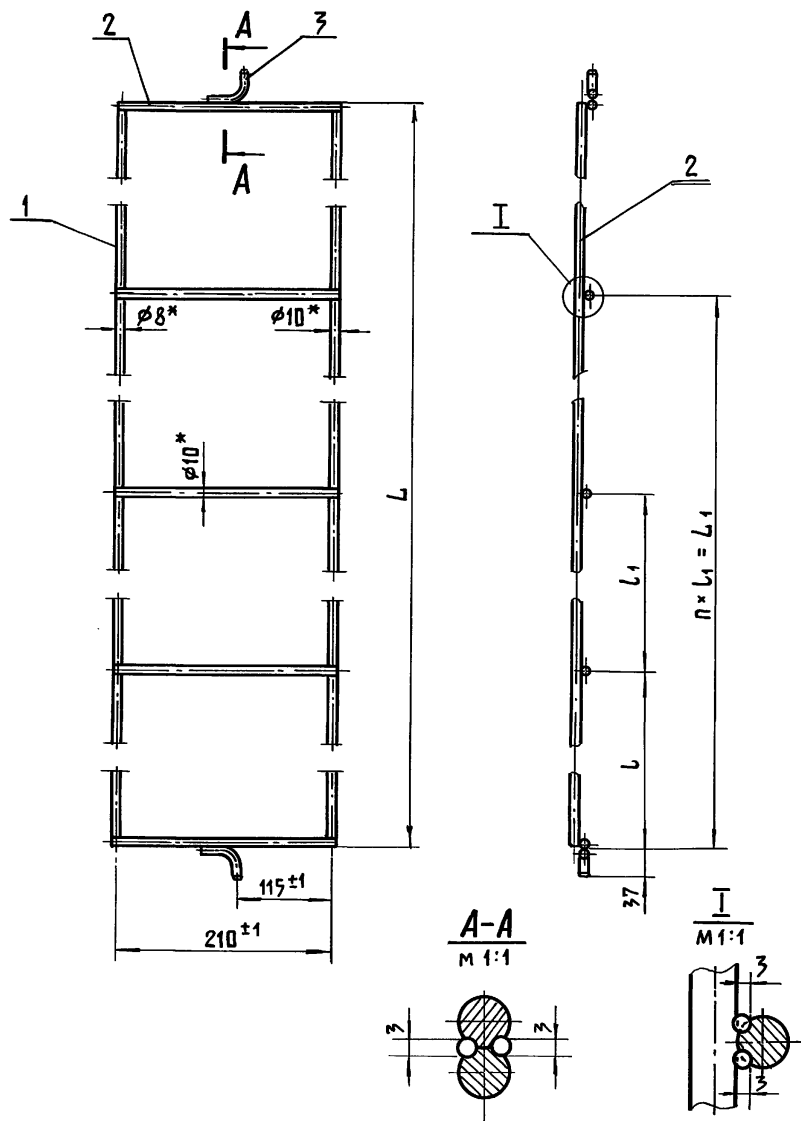
Вид Б
M 1:20



ИНВ. № ПОДА. ПОДПИСЬ И ДАТА (ВЗАМ. ИНВ. № ИНВ. № АЗБ. ПОДПИСЬ И ДАТА

				3818.9-2.5-01.120 СБ		
ИЗМ.	ЛИСТ	№ ДОКУМ.	ПОДПИСЬ	ДАТА	ПАНЕЛЬ ПЕРЕДНЯЯ	ЛИТ.
РАЗРАБ.	КОЗИНА	КОЗЯ			СБОРОЧНЫЙ ЧЕРТЕЖ	МАССА
ПРОВЕРИЛ	РУСАКОВА	РУСАКОВА				СМ. ТАБЛ.
Т. КОНТР.	ПОДАРОСИНСКИЙ	ПОДАРОСИНСКИЙ				1:10
ГЛ. СПЕЦ.	ПОДАРОСИНСКИЙ	ПОДАРОСИНСКИЙ				ЛИСТ
Н. КОНТР.	КОРОЛЕВА	КОРОЛЕВА				ЛИСТОВ
УТВ.	ЕРМАКОВ	ЕРМАКОВ				1
						ГИПРОНИСЕ/ЬХ03

3818.9-2.5-01.130 СБ



Обозначение	РАЗМЕРЫ, мм					Масса, кг
	L	l	l ₁	n	L ₁	
3818.9-2.5-01.130	2000	—	200	9	1800	3,7
- 01	1200	—	200	5	1000	2,1
- 02	800	—	200	3	600	1,3

1. Сварная конструкция II кл. ОСТ 23.2.429.73.
2. Сварные швы выполнить ручной электродуговой сваркой.
3. Электрод Э42 ГОСТ 9467-75.
- 4.* Размеры для справок.

Инв. № подл. Подпись и дата

Взам. инв. № (инв. № дубл.)

Подпись и дата

3.818.9-2.5-01.130 СБ

Изм.	Лист	Л. докум.	Подпись	Дата
		РАЗРАБ.	КОЗИНА	Козина
		ПРОВЕР.	РУСАКОВА	Русак
		Т.КОНТР.	ПОДАДСИНСКИЙ	Подд
		ГЛ. СПЕЦ.	ПОДАДСИНСКИЙ	Подд
		И.КОНТР.	КОРДЛОВА	Корд
		УТВ.	ЕРМАКОВ	Ерма

Панель нижняя
Сборочный чертеж

Лист	Масса	Масштаб
Р	СМ. ТАБЛ.	1:5
Лист	Листов 1	

ГИПРОНИСЕЛЬХОЗ

ИНВ. № ПОДЛ.	ПОДПИСЬ И ДАТА	ВЗАМ. ИНВ. №	ИНВ. № ДУБЛ.	ПОДПИСЬ И ДАТА
--------------	----------------	--------------	--------------	----------------

ФОРМАТ ЗОНА ПОВ.	ОБОЗНАЧЕНИЕ	НАИМЕНОВАНИЕ	КОЛ. НА ИСПОЛН. 3.818.9-2.5-01.140 -				ПРИМЕ- ЧАНИЕ
			-	01			
		<u>ДОКУМЕНТАЦИЯ</u>					
А3	3.818.9-2.5-01.140 СБ, рис.1 рис.2	СБОРОЧНЫЙ ЧЕРТЕЖ	×				
				×			

УСЛОВНОЕ НАИМЕНОВАНИЕ	ЛИТ.
--------------------------	------

ИЗМ. ЛИСТ	№ ДОКУМ.	ПОДПИСЬ	ДАТА
РАЗРАБ.	КОЗИНА	<i>Козина</i>	
ПРОВЕРИЛ	РУСАКОВА	<i>Русак</i>	
ГЛ. СПЕЦ.	ПОДЛОЖНИК	<i>Подложник</i>	
И. КОНТР.	КОРДАЕВА	<i>Кордаева</i>	
УТВ.	ЕРМАКОВ	<i>Ермаков</i>	

3.818.9-2.5-01.140

БОКОВИНА

ЛИТ.	ЛИСТ	ЛИСТОВ
Р	1	2
ГИПРОНИСЕЛЬХОЗ		

ФОРМАТ А4

ИНВ. № ПОДЛ.	ПОДПИСЬ И ДАТА	ВЗАМ. ИНВ. №	ИНВ. № ДУБЛ.	ПОДПИСЬ И ДАТА
--------------	----------------	--------------	--------------	----------------

ФОРМАТ ЗОНА ПОВ.	ОБОЗНАЧЕНИЕ	НАИМЕНОВАНИЕ	КОЛ. НА ИСПОЛН. 3.818.9-2.5-01.140 -				ПРИМЕ- ЧАНИЕ
			-	01			
		<u>ДЕТАЛИ</u>					
А4	1 3.818.9-2.5-01.007 - 13	ПРУТОК	1	1			
А3	2 3.818.9-2.5-01.005 - 06	ПОЛОСА	2	2			
	- 07	ПОЛОСА	1	1			
	- 08	ПОЛОСА	1	1			
А4	3 3.818.9-2.5-01.014 - 01	ОСЬ	1	1			

ИЗМ. ЛИСТ	№ ДОКУМ.	ПОДПИСЬ	ДАТА
-----------	----------	---------	------

3.818.9-2.5-01.140

ЛИСТ
2

КОПИРОВАЛ ЛИХАЧЕВА

ФОРМАТ А4

19309-02
48

38189-25-01.140 СБ

Рис. 1

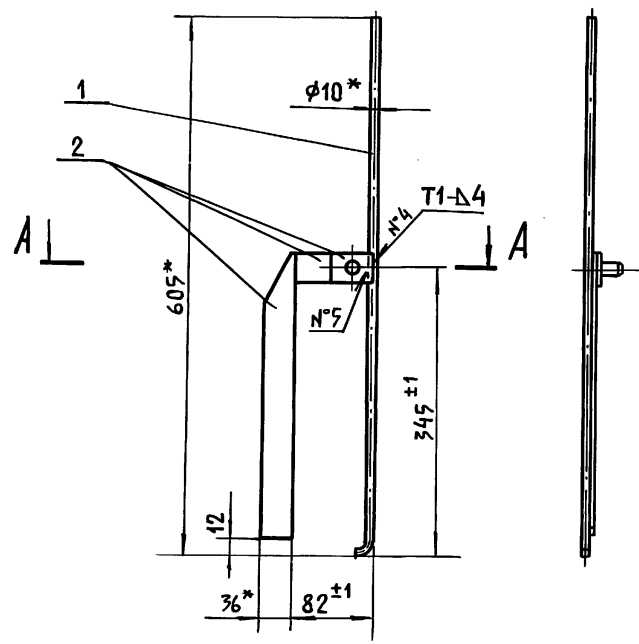
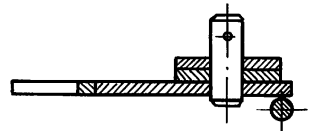


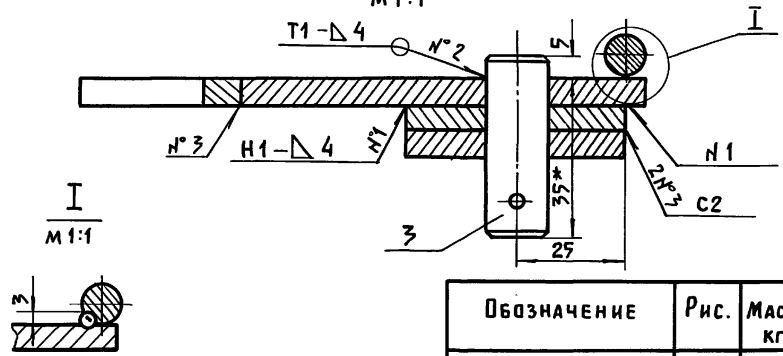
Рис. 2

ОСТАЛЬНОЕ - СМ. РИС. 1

A-A
M 1:2



A-A
M 1:1



ОБОЗНАЧЕНИЕ	Рис.	МАССА, КГ.
3.818.9-25-01.140	1	0,97
-01	2	0,97

1. Сварная конструкция II кл. ГОСТ 23.2.429.73
2. Сварные швы по ГОСТ 5264-80.
3. Шов №5 СВАРКА РУЧНАЯ ЭЛЕКТРОДУГОВАЯ
4. ЭЛЕКТРОД Э42 ГОСТ 9467-75
5. *РАЗМЕРЫ ДЛЯ СПРАВОК.

ИНВ. № ПОДЛ. ПОДП. И ДАТА
ВЗАМ. ИНВ. № ИНВ. № ДУБЛ. ПОДПИСЬ И ДАТА

				3.818.9-2.5-01.140 СБ				
ИЗМ.	ЛИСТ	№ ДОКУМ.	ПОДПИСЬ	ДАТА	БОКОВИНА СБОРОЧНЫЙ ЧЕРТЕЖ	ЛИТ.	МАССА	МАСШТАБ
РАЗРАБ.	КОЗИНА	КОЗИНА				См.		
ПРОВЕРИЛ	РУСАКОВА	РУСАКОВА				ТАБЛ.	1:5	
Т. КОНТР.	ПОДАРСИНСКИЙ	ПОДАРСИНСКИЙ				ЛИСТ	ЛИСТОВ	1
ГЛ. СПЕЦ.	ПОДАРСИНСКИЙ	ПОДАРСИНСКИЙ				ГИПРОНИСЕЛЬХОЗ		
И. КОНТР.	КОРОЛЕВА	КОРОЛЕВА						
УТВ.	ЕРМАКОВ	ЕРМАКОВ						

ИНВ. № ПОДЛ. ПОДПИСЬ И ДАТА ВЗАМ. ИНВ. № ИНВ. № ДУБЛ. ПОДПИСЬ И ДАТА

ФОРМАТ	ЗОНА	ПОЗ.	ОБОЗНАЧЕНИЕ	НАИМЕНОВАНИЕ	КОЛ. НА ИСПОЛН. 3.818.9-2.5-01.160-										ПРИМЕЧАНИЕ	
					-	01										
*			3.818.9-2.5-01.160 СБ, рис.1	СБОРОЧНЫЙ ЧЕРТЕЖ	×											*А3, А3
			рис.2			×										
				<u>ДЕТАЛИ</u>												
А4	1		3.818.9-2.5 - 01.004-18	РАМКА	1											
			-19	РАМКА		1										
А4	2		3.818.9-2.5 - 01.019	ДУГА	1											
А3	3		3.818.9-2.5 - 01.006 - 11	ПРУТОК	4											
			-12	ПРУТОК			4									
			-13	ПРУТОК	1	1										

УСЛОВИЕ НАИМЕНОВАНИЕ ЛИТ.

ОС 29
ОС 30

ИЗМ.	ЛИСТ	№ ДОКУМ.	ПОДПИСЬ	ДАТА
РАЗРАБ.	КОЗИНА		<i>Козина</i>	
ПРОВЕР.	РУСАКОВА		<i>Русак</i>	
ГЛ. СПЕЦ.	ПОДОЛСКИН		<i>Подол</i>	
Н. КОНТР.	КОРЯБЕВА		<i>Коряб</i>	
УТВ.	ЕРМАКОВ		<i>Ермаков</i>	

3.818.9-2.5-01.160

ОГРАЖДЕНИЕ
КОРМОВОЕ

ЛИТ.	ЛИСТ	ЛИСТОВ
Р	1	2

ГИПРОНИСЕЛЬХОЗ

ФОРМАТ А4

ИНВ. № ПОДЛ. ПОДПИСЬ И ДАТА ВЗАМ. ИНВ. № ИНВ. № ДУБЛ. ПОДПИСЬ И ДАТА

ФОРМАТ	ЗОНА	ПОЗ.	ОБОЗНАЧЕНИЕ	НАИМЕНОВАНИЕ	КОЛ. НА ИСПОЛН. 3.818.9-2.5-01.160-										ПРИМЕЧАНИЕ	
					-	01										
А4	4		3.818.9-2.5 - 01.014 - 03	Ось	1	1										
А4	5		3.818.9-2.5 - 01.001	Планка	2											
			-01	Планка	2	2										
			-02	Планка	2											
А4	6		3.818.9-2.5 - 01.018 - 04	ПРУТОК	2											
А4	7		3.818.9-2.5 - 01.017 - 03	ПРУТОК		1										
			-04	ПРУТОК		2										
				<u>СТАНДАРТНЫЕ ИЗДЕЛИЯ</u>												
	9			БОЛТ М12×80-48.019												
				ГОСТ 7798-70	2											0,085кг
	10			Гайка М12.5.019 ГОСТ 5915-70	2											0,017кг
	11			Шайба 14.01.019												
				ГОСТ 11371-78	2	2										0,01кг
	12			Шайба 12.01.019												
				ГОСТ 11371-78	2											0,006кг
	13			Шайба 1265Г. 019												
				ГОСТ 6402-70	6	4										0,003кг
	14			Шпайнт 3,2×20-001												
				ГОСТ 397-79	2	4										0,001кг

ИЗМ.	ЛИСТ	№ ДОКУМ.	ПОДПИСЬ	ДАТА
------	------	----------	---------	------

3.818.9-2.5-01.160

ЛИСТ
2

КОПИРОВАЛ АНХАЧЕВА

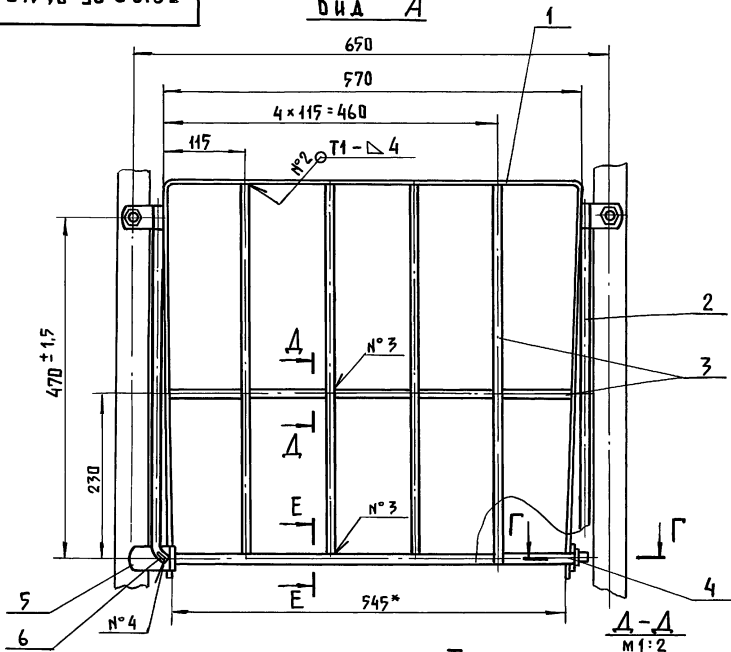
ФОРМАТ А4

19369-02 36

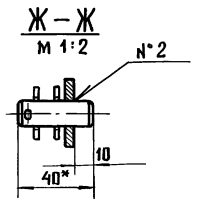
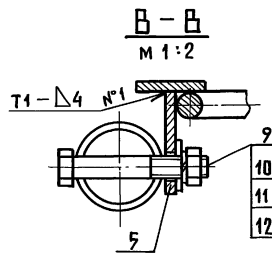
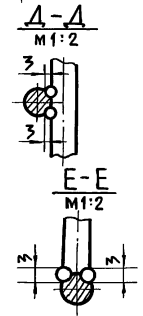
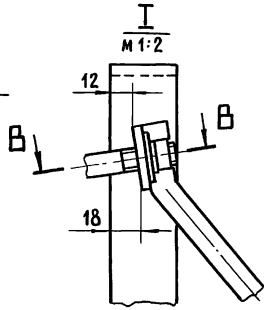
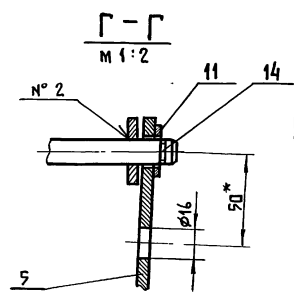
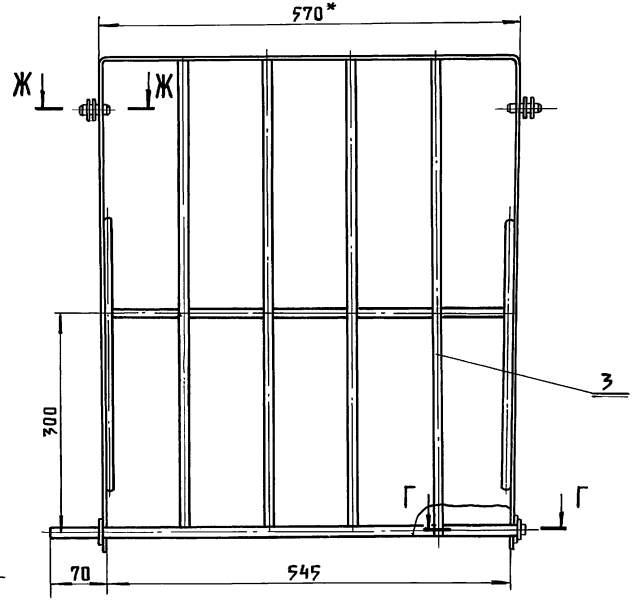
34

3.818.9-2.5-01.160 СБ

Вид А



Вид Б



ИЗМ. № ПОДАЛ. ПОДПИСЬ И ДАТА ВЗАМ. ИЗМ. № ИРВ. № АУБЕЛ. ПОДПИСЬ И ДАТА

ИЗМ	ЛИСТ	№ ДОКУМ.	ПОДПИСЬ	ДАТА	3.818.9-2.5-01.160 СБ	ЛИСТ
						2

Инв. № подл.			Подпись и дата			Взам. инв. №			Инв. № дубл.			Подпись и дата		
Формат	Зона	Поз.	Обозначение	Наименование	Кол. на исполн.						Примечание			
					3.818.9-2.5-01.210-									
					-	01	02							
				<u>Документация</u>										
A3			3.818.9-2.5-01.210 СБ	СБОРОЧНЫЙ ЧЕРТЕЖ	×	×	×							
					Условные	Лит.								
					наименован	Лит.								
					ПС 31	ПС 32	ПС 33							
					3.818.9-2.5-01.210									
					Изм. Лист	№ докум.	Подпись	Дата						
					Разр. В.	Козина	<i>Козина</i>							
					Пров.	РусакOVA	<i>РусакOVA</i>							
					Гл. спец.	Подласинский	<i>Подласинский</i>							
					Н. контр.	Кордаева	<i>Кордаева</i>							
					Утв.	Ермаков	<i>Ермаков</i>							
					ШТАНГА			УПРАВЛЕНИЯ			Лит. Лист Листов			
											Р 1 2			
											ГИПРОНИСЕЛЬХОЗ			

ФОРМАТ А4

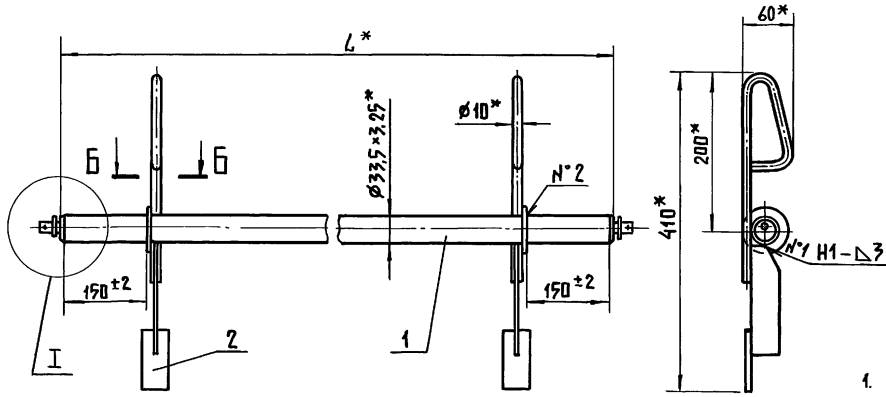
Инв. № подл.			Подпись и дата			Взам. инв. №			Инв. № дубл.			Подпись и дата		
Формат	Зона	Поз.	Обозначение	Наименование	Кол. на исполн.						Примечание			
					3.818.9-2.5-01.210-									
					-	01	02							
				<u>СБОРОЧНЫЕ ЕДИНИЦЫ</u>										
*	1		3.818.9-2.5 - 01.220 - 03	Связь	1								*А4, А4	
			-04	Связь		1								
			-05	Связь			1							
A4	2		3.818.9-2.5 - 01.230	Рычаг	2	2	2							
					3.818.9-2.5-01.210						Лит. 2			
					Изм. Лист	№ докум.	Подпись	Дата						

КОПИРОВАЛ Анхачева

ФОРМАТ А4

19369-02 39

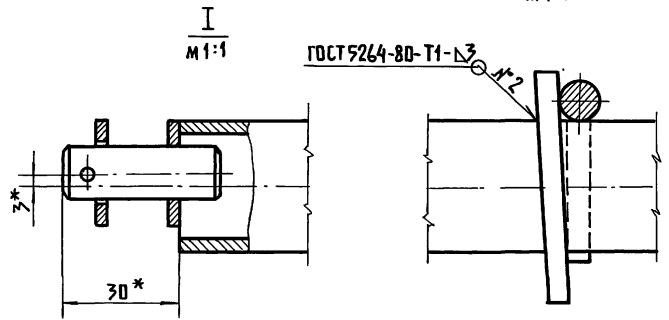
7.818.9-2.5-01.210 СБ



ОБОЗНАЧЕНИЕ	ШИФР	L*	МАССА, КГ
7.818.9-2.5-01.210	ОС 31	1826	5,75
- 01	ОС 32	1376	4,7
- 02	ОС 33	926	3,58

1. Сварная конструкция II кл. ОСТ 23.2.429.73.
2. Электрод Э42 ГОСТ 9467-75.
- 3* Размеры для справок.
4. Покрытие: грунтовка ХС-04 ТУ6-10-1414-76 за 2 раза.

6-6
М 1:1



				7.818.9-2.5-01.210 СБ			ЛИТ.	МАССА	МАСШТАБ
ИЗМ.	ЛИСТ	№ ДОКУМ.	ПОДПИСЬ	ДАТА	Штанга управления Сборочный чертёж	Р	См.	—	
РАЗРАБ.	КОЗИНА	Козина				ТАБЛ.			
ПРОВЕР.	РУСАКОВА	Русакова				ЛИСТ	ЛИСТОВ 1		
Т. КОНТР.	ПОДАДСИНСКИЙ	Поддосинский				ГИПРОНИСЕЛЬХОЗ			
Л. СПЕЦ.	ПОДАДСИНСКИЙ	Поддосинский							
Н. КОНТР.	КОРДЕВА	Кордева							
УТВ.	ЕРМАКОВ	Ермаков							

ИЗМ. № ПОДЛ. ПОДПИСЬ И ДАТА ВСТАВ. ИМЬ. № ИМЬ. № АУБЛ. ПОДПИСЬ И ДАТА

ИВ. № ПОДЛ. ПОДПИСЬ И ДАТА ВЗАМ. ИВ. № ИВ. № ДУБЛ. ПОДПИСЬ И ДАТА

ФОРМАТ	ЗОНА	ПОЗ.	ОБОЗНАЧЕНИЕ	НАИМЕНОВАНИЕ	КОЛ. НА ИСПОЛН. 3.818.9-2.5-01.220-							ПРИМЕЧАНИЕ	
					-	01	02	03	04	05			
				<u>ДОКУМЕНТАЦИЯ</u>									
А3			3.818.9-2.5-01.220 СБ, РИС. 1	СБОРОЧНЫЙ ЧЕРТЕЖ	×								
			РИС. 2			×	×						
			РИС. 3					×	×	×			

УСЛОВНОЕ НАИМЕНОВАНИЕ	ЛИТ.	
	ОС 34	ОС 35

3.818.9-2.5-01.220			
ИЗМ. ЛИСТ	№ ДОКУМ.	ПОДПИСЬ	ДАТА
РАЗРАБ.	КОЗИНА	<i>Козина</i>	
ПРОВЕР.	РУСАКОВА	<i>Русак</i>	
ГЛА. СПЕЦ.	ПОДАРОСНИКОВ	<i>Подаросников</i>	
Н. КОНТР.	КОРОЛЕВА	<i>Королева</i>	
УТВ.	ЕРМАКОВ	<i>Ермаков</i>	

Связь

ЛИТ.	ЛИСТ	ЛИСТОВ
Р	1	2

ГИПРОНИСЕЛЬХОЗ

ФОРМАТ А4

ИВ. № ПОДЛ. ПОДПИСЬ И ДАТА ВЗАМ. ИВ. № ИВ. № ДУБЛ. ПОДПИСЬ И ДАТА

ФОРМАТ	ЗОНА	ПОЗ.	ОБОЗНАЧЕНИЕ	НАИМЕНОВАНИЕ	КОЛ. НА ИСПОЛН. 3.818.9-2.5-01.220-							ПРИМЕЧАНИЕ	
					-	01	02	03	04	05			
				<u>ДЕТАЛИ</u>									
А3	1		3.818.9-2.5-01.021	ТРУБА	1								
			- 01	ТРУБА		1							
			- 02	ТРУБА			1						
			- 03	ТРУБА				1					
			- 04	ТРУБА					1				
			- 05	ТРУБА						1			
А4	2		3.818.9-2.5-01.014	Ось	2	2	2	2	2				
А4	3		3.818.9-2.5-01.022	ШАЙБА			2	2	2				
				<u>СТАНДАРТНЫЕ ИЗДЕЛИЯ</u>									
		5		ШАЙБА 14.01.09 ГОСТ 11371-78	2	4	4	2	2	2			0,01 кг
		6		ШЛИНТ 3,2*20-001 ГОСТ 397-79*	2	2	2	2	2				0,001 кг

3.818.9-2.5-01.220			
ИЗМ. ЛИСТ	№ ДОКУМ.	ПОДПИСЬ	ДАТА

ЛИСТ 2

КОПИРОВАЛ АНКАЧЕВА

ФОРМАТ А4

19369-02 41

3.818.9-25-01.220 СБ

Рис. 1

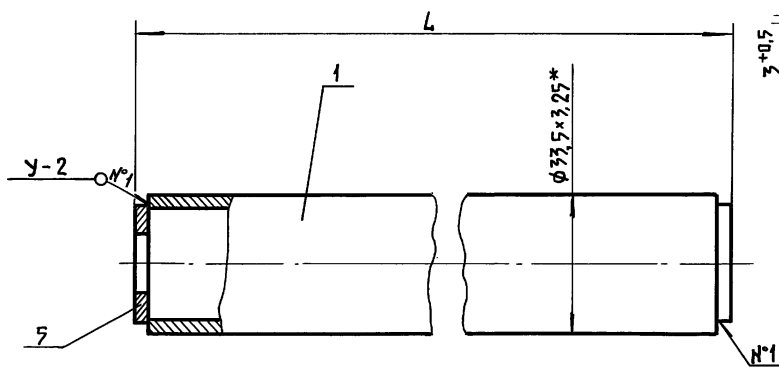


Рис. 2

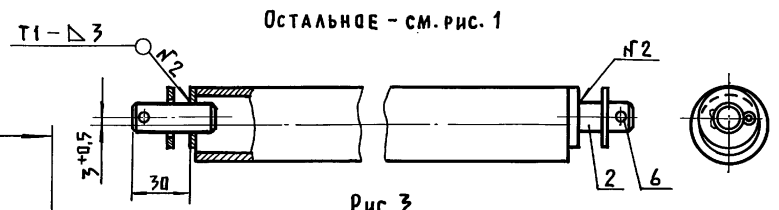
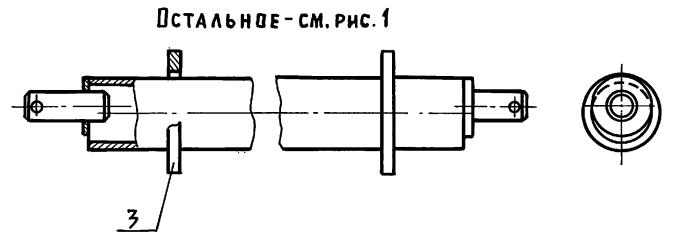


Рис. 3



1. Сварная конструкция II кл. ОСТ 23.2.429.73
2. Сварные швы по ГОСТ 9264-80.
3. Электрод Э42 ГОСТ 9467-75.
- 4* Размеры для справок
5. Покрытие: грунтовка ХС-04 ТУ6-10-1414-76 за 2 раза

Обозначение	Шифр	Рис.	L, мм	Масса, кг
3.818.9-25-01.220	-	1	976	1,4
-01	0С34	2	990	2,42
-02	0С35	2	590	1,44
-03	-	3	1890	4,97
-04	-	3	1440	3,76
-05	-	3	990	2,55

Инв. и подл. Подпись и дата Инв. и подл. Подпись и дата Инв. и подл. Подпись и дата

3.818.9-2.5-01.220 СБ							
Изм. Лист	Н. докум.	Подпись	Дата	Связь	Лит.	Масса	Масштаб
					Р	См. табл.	-
Разраб.	Козина	<i>Козина</i>		Сборочный чертёж	Лист	Листов 1	
Провер.	Русакова	<i>Русакова</i>			ГИПРОНИСЛЬХОЗ		
Т. контр.	Подласинский	<i>Подласинский</i>					
Гл. спец.	Подласинский	<i>Подласинский</i>					
Н. контр.	Королева	<i>Королева</i>					
Утв.	Ермаков	<i>Ермаков</i>					

ФОРМАТ	ЗОНА	ПОЗ.	ОБОЗНАЧЕНИЕ	НАИМЕНОВАНИЕ	КОЛ.	ПРИМеч.
				<u>Документация</u>		
A4			3.818.9-2.5-01.230 СБ	СБОРОЧНЫЙ ЧЕРТЕЖ		
				<u>ДЕТАЛИ</u>		
A4	1		3.818.9-2.5-01.001-03	ПЛАНКА	1	
A3	2		3.818.9-2.5-01.005-09	ПОЛОСА	1	
A4	3		3.818.9-2.5-01.023	УПОР	1	

ИНВ. И ПОДЛ. ПОДПИСЬ И ДАТА
ВЗАИМ. ИНВ. И ПОДПИСЬ И ДАТА
ИНВ. И ПОДЛ. ПОДПИСЬ И ДАТА
ВЗАИМ. ИНВ. И ПОДПИСЬ И ДАТА

3.818.9-2.5-01.230			
Изм.	Лист	№ ДОКУМ.	ПОДПИСЬ ДАТА
РАЗРАБ.	КОЗИНА	<i>Козина</i>	
ПРОВЕР.	РУСАКОВА	<i>Русакова</i>	
ГЛ. СПЕЦ.	ПОДАДСИНСКИЙ	<i>Поддосинский</i>	
Н. КОНТР.	КОРДАЕВА	<i>Кордаева</i>	
УТВ.	ЕРМАКОВ	<i>Ермаков</i>	
РЫЧАГ		Лист	Лист
РЫЧАГ		Р	1
ГИПРОНИСЕЛЬХОЗ			

Формат А4

90 042 10-42-6 8182

ГОСТ 9264-80-Т1-Δ4

1. Сварная конструкция II кл. ОСТ 23.2.429.73.
2. Швы №1, 2 СВАРКА РУЧНАЯ ЭЛЕКТРОДУГОВАЯ
3. ЭЛЕКТРОД Э42 ГОСТ 9467-79.
- 4.*РАЗМЕРЫ ДЛЯ СПРАВОК

ИНВ. И ПОДЛ. ПОДПИСЬ И ДАТА
ВЗАИМ. ИНВ. И ПОДПИСЬ И ДАТА
ИНВ. И ПОДЛ. ПОДПИСЬ И ДАТА
ВЗАИМ. ИНВ. И ПОДПИСЬ И ДАТА

3.818.9-2.5-01.230 СБ			
Изм.	Лист	№ ДОКУМ.	ПОДПИСЬ ДАТА
РАЗРАБ.	КОЗИНА	<i>Козина</i>	
ПРОВЕР.	РУСАКОВА	<i>Русакова</i>	
Г. КОНТР.	ПОДАДСИНСКИЙ	<i>Поддосинский</i>	
ГЛ. СПЕЦ.	ПОДАДСИНСКИЙ	<i>Поддосинский</i>	
Н. КОНТР.	КОРДАЕВА	<i>Кордаева</i>	
УТВ.	ЕРМАКОВ	<i>Ермаков</i>	
РЫЧАГ		Лист	Листов
СБОРОЧНЫЙ ЧЕРТЕЖ		Р	1:5
РЫЧАГ		Лист	Листов 1
ГИПРОНИСЕЛЬХОЗ			

Копировал Анхачева 19369-02 43 Формат А4

ИНВ. № ПОДЛ.	ПОДПИСЬ И ДАТА	ВЗАМ. ИНВ. №	ИНВ. № ДУБЛ.	ПОДПИСЬ И ДАТА
--------------	----------------	--------------	--------------	----------------

ФОРМАТ ЗОНА	Поз.	ОБОЗНАЧЕНИЕ	НАИМЕНОВАНИЕ	Кол. на исполн. 3.818.9-2.5-01.260-						ПРИМЕ- ЧАНИЕ
				-	01	02				
			<u>ДОКУМЕНТАЦИЯ</u>							
A3		3.818.9-2.5-01.260 СБ, рис.1	СБОРОЧНЫЙ ЧЕРТЕЖ	X						
		рис.2			X					
		рис.3				X				

УСЛОВИЕ НАИМЕНОВАНИЕ	Лист	
	ПС 36	
	ПС 37	
	ПС 38	

3.818.9-2.5-01.260				
Изм.	Лист	№ ДОКУМ.	ПОДПИСЬ	ДАТА
РАЗРАБ.	КОЗИНА		<i>Козина</i>	
ПРОВЕР.	РУСАКОВА		<i>Русак</i>	
ГЛА. СПЕЦ.	ПОДАДСИНСКИЙ		<i>Подд.</i>	
И. КОНТР.	КОРДАЛОВА		<i>Корд.</i>	
УТВ.	ЕРМАКОВ		<i>Ермак</i>	

ФИКСАТОР

Лист	Лист	Листов
Р	1	2

ГИПРОНИСЕЛЬХОЗ

ФОРМАТ А4

ИНВ. № ПОДЛ.	ПОДПИСЬ И ДАТА	ВЗАМ. ИНВ. №	ИНВ. № ДУБЛ.	ПОДПИСЬ И ДАТА
--------------	----------------	--------------	--------------	----------------

ФОРМАТ ЗОНА	Поз.	ОБОЗНАЧЕНИЕ	НАИМЕНОВАНИЕ	Кол. на исполн. 3.818.9-2.5-01.260-						ПРИМЕ- ЧАНИЕ
				-	01	02				
			<u>СБОРОЧНЫЕ ЕДИНИЦЫ</u>							
*	1	3.818.9-2.5-01.270	Запор	1	1					* А4, А4
		-01	Запор	1		1				
*	2	3.818.9-2.5-01.280	Упор	1						* А4, А4
		-01	Упор			1				
		-02	Упор				1			
	3									
			<u>ДЕТАЛИ</u>							
A4	4	3.818.9-2.5-01.014-04	Ось	1						
		-05	Ось		1	1				
	5									
			<u>СТАНДАРТНЫЕ ИЗДЕЛИЯ</u>							
	6		Шайба 14.01.019							
			ГОСТ 11371-78	2	2	2				0,01 кг
			Шплинт 3,2x20-001							
			ГОСТ 397-79*	2	2	2				0,001 кг

3.818.9-2.5-01.260					Лист
Изм.	Лист	№ ДОКУМ.	ПОДПИСЬ	ДАТА	2

КОНТРОЛЬ АИХАЧЕВА

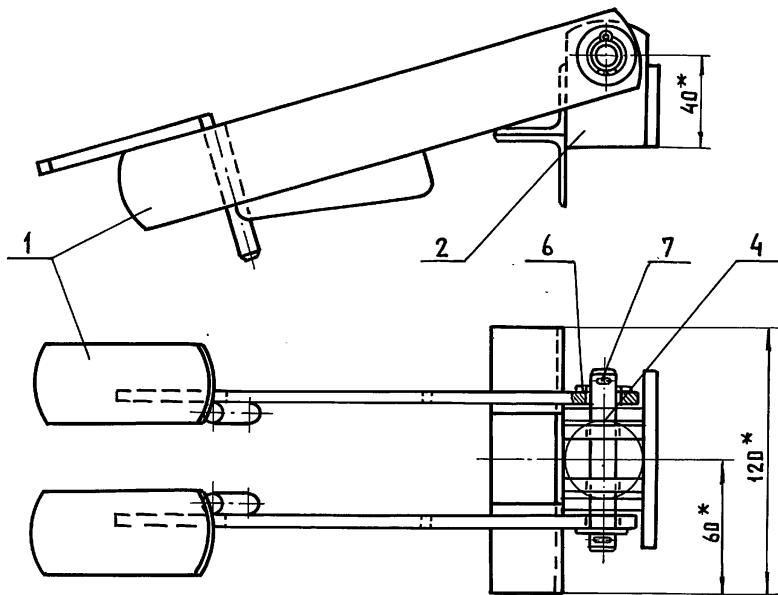
ФОРМАТ А4

19361 20-69661

74

3 818.9-25-01.260СБ

Рис. 1



ОБОЗНАЧЕНИЕ	ШИФР	РИС	МАССА, КГ.
3.818.9-25-01.260	ОС 36	1	1,78
-01	ОС 37	2	1,09
-02	ОС 38	3	1,09

1.* Размеры для справок.

2. ПОКРЫТИЕ: ГРУНТОВКА ХС-04 ТУ6-10-1414-76 ЗА 2 РАЗА.

Рис. 3

Остальное - см. рис. 1
М 1:5

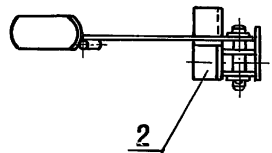
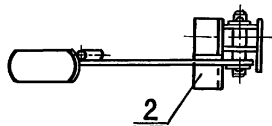


Рис. 2

Остальное - см. рис. 1
М 1:5



Инв. № подл. Подпись и дата
Инв. № инв. № зам. инв. № инв. № дубл. Подпись и дата

						3.818.9 - 2.5-01.260 СБ				
ИЗМ. ЛИСТ РАЗРАБ. КОЗИНА ПРОВЕР. РУСАКОВА Т. КОНТР. ПОДАРСИНСКИЙ ГЛ. СПЕЦ. ПОДАРСИНСКИЙ Н. КОНТР. КОРДЛОВА УТВ. ЕРМАКОВ						ФИКСАТОР		Л И Т.	МАССА	МАСШТАБ
						СБОРОЧНЫЙ ЧЕРТЕЖ		Р	См. ТАБЛ.	1:2
						ЛИСТ		ЛИСТОВ 1		
						ГИПРОНИСЕЛЬХОЗ				

ИВ.Н ПОДЛ. ПОДПИСЬ И ДАТА ВЗАМ.ИВ.Н ИВ.Н ПОДЛ. ПОДПИСЬ И ДАТА

ФОРМАТ	ЗОНА	Поз.	ОБЗНАЧЕНИЕ	НАИМЕНОВАНИЕ	Кол. на исполн. 3.818.9-2.5-01.270-										ПРИМЕЧАНИЕ					
					-	01														
					<u>ДОКУМЕНТАЦИЯ</u>															
A4			3.818.9-2.5-01.270 СБ, рис.1	СБОРОЧНЫЙ ЧЕРТЕЖ		X														
			рис. 2				X													

УСЛОВНОЕ НАИМЕНОВАНИЕ	ЛИТ.																			

					3.818.9-2.5-01.270			
ИЗМ.	ЛИСТ	Н ДОКУМ.	ПОДПИСЬ	ДАТА	ЗАПОР	ЛИТ.	ЛИСТ	ЛИСТОВ
РАЗРАБ.	КОЗИНА		<i>Козина</i>			Р	1	2
ПРОВЕР.	РУСАКОВА		<i>Русак</i>					
ГЛ. СПЕЦ.	ПОДАРСНИКОВ		<i>Подарс</i>					
Н.КОНТР.	КОРОЛЕВА		<i>Королева</i>					
УТВ.	ЕРМАКОВ		<i>Ермаков</i>					
					ГИПРОНИСЕЛЬХОЗ			

ФОРМАТ А4

ИВ.Н ПОДЛ. ПОДПИСЬ И ДАТА ВЗАМ.ИВ.Н ИВ.Н ПОДЛ. ПОДПИСЬ И ДАТА

ФОРМАТ	ЗОНА	Поз.	ОБЗНАЧЕНИЕ	НАИМЕНОВАНИЕ	Кол. на исполн. 3.818.9-2.5-01.270-										ПРИМЕЧАНИЕ						
					-	01															
					<u>ДЕТАЛИ</u>																
A4		1	3.818.9-2.5-01.001-03	ПЛАНКА	1	1															
			-04	ПЛАНКА	1	1															
A4		2	3.818.9-2.5-01.024	ШТЫРЬ	1	1															
A4		3	3.818.9-2.5-01.025	ПЛАСТИНА	1	1															

					3.818.9-2.5-01.270			ЛИСТ
ИЗМ.	ЛИСТ	Н ДОКУМ.	ПОДПИСЬ	ДАТА				2

КОПИРОВАЛ ДИКАЧЕВА

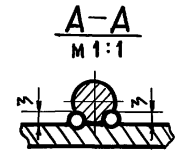
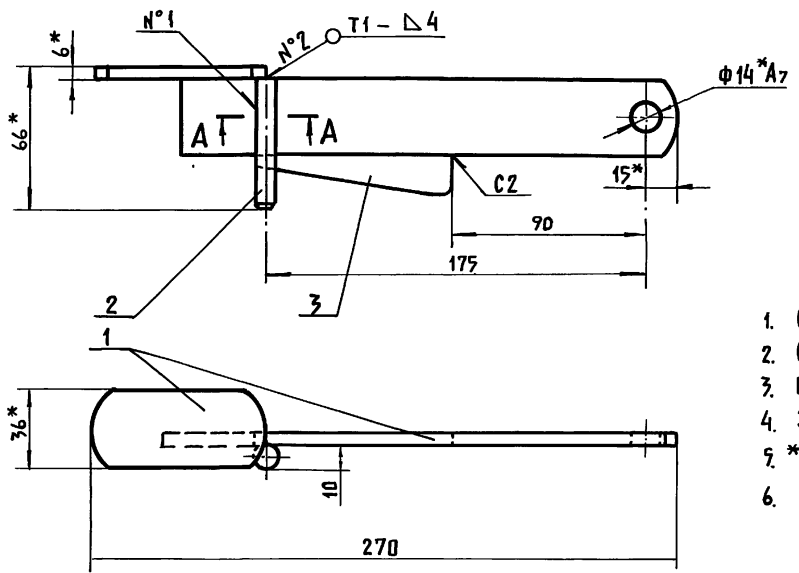
ФОРМАТ А4

19369-02 46

177

3818.9-2-7-01.270 СБ

Рис. 1

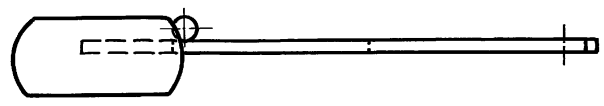


ОБОЗНАЧЕНИЕ	Рис.	МАССА, КГ
3818.9-2-7-01.270	1	0,61
-01	2	0,61

1. СВАРНАЯ КОНСТРУКЦИЯ II кл. ОСТ 23.2.429.73
2. СВАРНЫЕ ШВЫ ПО ГОСТ 5264-80
3. ШВЫ N°1 СВАРКА РУЧНАЯ ЭЛЕКТРОДУГОВАЯ
4. ЭЛЕКТРОД Э42 ГОСТ 9467-79
5. *РАЗМЕРЫ ДЛЯ СПРАВОК.
6. ПОКРЫТИЕ: ГРУНТОВКА ХС-04ТУ6-10-1414-76 ЗА 2 РАЗА.

Рис. 2

ОСТАЛЬНОЕ - СМ. РИС. 1



ИЗМ. ПОДАЛ. ПОДПИСЬ И ДАТА
 ИСХ. ПОДАЛ. ПОДПИСЬ И ДАТА
 ИСХ. ПОДАЛ. ПОДПИСЬ И ДАТА
 ИСХ. ПОДАЛ. ПОДПИСЬ И ДАТА

3.818.9-2.7-01.270 СБ			ЛИТ.	МАССА	МАШТАБ
ЗАПОР			р	См.	1:2
СБОРОЧНЫЙ ЧЕРТЕЖ			ТАБЛ.		
			ЛИСТ	ЛИСТОВ 1	
			ГИПРОНИСЕЛЬХОЗ		
ИЗМ.	ЛИСТ	И. ДОКУМ.	ПОДПИСЬ	ДАТА	
РАЗРАБ.	КОЗИНА				
ПРОВЕР.	РУСАКОВА				
Т. КОНТР.	ПОДАДСИНСКИЙ				
ГЛ. СПЕЦ.	ПОДАДСИНСКИЙ				
Н. КОНТР.	КОРДАЕВА				
УТВ.	ЕРМАКОВ				

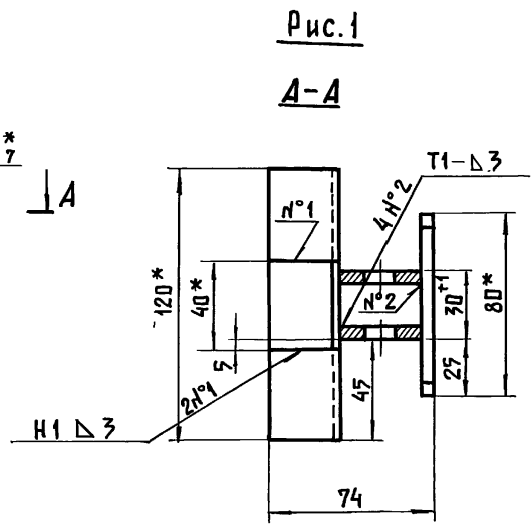
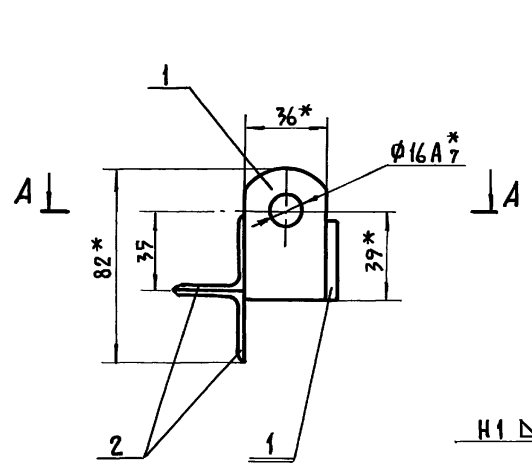
ИНВ. Н ПОДЛ.		ПОДПИСЬ И ДАТА		ВЗАМ. ИНВ. Н		ИНВ. Н ДУБЛ.		ПОДПИСЬ И ДАТА			
ФОРМАТ	ЗОНА	Поз.	ОБОЗНАЧЕНИЕ	НАИМЕНОВАНИЕ	Кол. на исполн. 3.818.9-2.5-01.280-						ПРИМЕЧАНИЕ
					-	01	02				
					<u>ДОКУМЕНТАЦИЯ</u>						
A3			3.818.9-2.5-01.280 СБ, РИС. 1	СБОРочный ЧЕРТЕЖ	×						
			РИС. 2			×					
			РИС. 3				×				
					Условие	Лист.					
					Вариантов.						
					3.818.9-2.5-01.280						
					Изм.	Лист	н док.	Подпись	Дата		
					РАЗРАБ.	КОЗИНА		<i>Козина</i>			
					ПРОВЕР.	РУСАКОВА		<i>Русак</i>			
					П. СПЕЦ.	ПОДАСНИНСКИЙ		<i>Подасни</i>			
					Н. КОНТР.	КОРДАЕВА		<i>Кордаева</i>			
					ЧТВ.	ЕРМАКОВ		<i>Ермаков</i>			
					Упор						
								Лист	Лист	Листов	
								1	1	2	
					ГИПРОНИСЕЛЬХОЗ						

ФОРМАТ А4

ИНВ. Н ПОДЛ.		ПОДПИСЬ И ДАТА		ВЗАМ. ИНВ. Н		ИНВ. Н ДУБЛ.		ПОДПИСЬ И ДАТА			
ФОРМАТ	ЗОНА	Поз.	ОБОЗНАЧЕНИЕ	НАИМЕНОВАНИЕ	Кол. на исполн. 3.818.9-2.5-01.280-						ПРИМЕЧАНИЕ
					-	01	02				
					<u>ДЕТАЛИ</u>						
A4	1		3.818.9-2.5 - 01.001	ПЛАНКА	2	2	2				
			-03	ПЛАНКА	1						
			-05	ПЛАНКА		1	1				
A4	2		3.818.9-2.5 - 01.002	УГОЛОК	1	1	1				
			-05	УГОЛОК	1						
			-06	УГОЛОК		1	1				
					3.818.9-2.5-01.280						
					Изм.	Лист	н док.	Подпись	Дата		
					Копировал Анжичева						
					ФОРМАТ А4						
					Лист						
					2						

19369-02 48

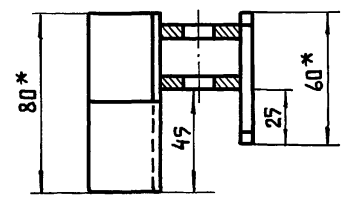
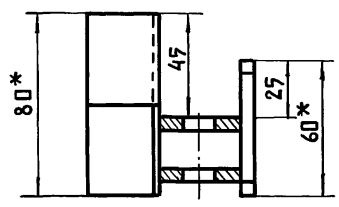
3818.9-25-01.280СБ



Обозначение	Рис.	Масса, кг
3818.9-25-01.280	1	0,465
-01	2	0,395
-02	3	0,395

Рис. 2
ОСТАЛЬНОЕ - СМ. РИС. 1

Рис. 3
ОСТАЛЬНОЕ - СМ. РИС. 1



1. Сварная конструкция II кл. ГОСТ 23.2.429.73.
2. Сварные швы по ГОСТ 5264-80.
3. Электрод Э42 ГОСТ 9467-75.
- 4.*РАЗМЕРЫ ДЛЯ СПРАВОК.
5. ПОКРЫТИЕ: ГРУНТОВКА ХС-04.ТУ6-10-1444-76 ЗА 2 РАЗА.

Изм. и подл. Подпись и дата. Взам. инв. № Инв. № дубл. Подпись и дата.

3. 818. 9 - 2.5 - 01. 280 СБ						
Изм.	Лист	№ док.	Подпись	Дата		
РАЗРАБ.	КОЗИНА		<i>Kozina</i>			
ПРОВЕР.	РУСАКОВА		<i>Rusakova</i>			
Т. КОНТР.	ПОДАДЕНСКИЙ		<i>Podadenskiy</i>			
ГЛ. СПЕЦ.	ПОДАДЕНСКИЙ		<i>Podadenskiy</i>			
Н. КОНТР.	КОРОЛЕВА		<i>Koroleva</i>			
УТВ.	ЕРМАКОВ		<i>Ermaikov</i>			
Упор СБОРЧНЫЙ ЧЕРТЕЖ				Лит.	Масса	Масштаб
				Р	См. ТАБЛ.	1:2
				Лист	Листов 1	
				ГИПРОНИСЕЛЬХОЗ		

Инв. № подл.	Подпись и дата	Взам. инв. №	Инв. № дубл.	Подпись и дата
--------------	----------------	--------------	--------------	----------------

ФОРМАТ ЗОНА	ПОЗ.	ОБОЗНАЧЕНИЕ	НАИМЕНОВАНИЕ	Кол. на исполн. 3.818.9-2.5-01.310-								ПРИМЕЧАНИЕ		
				-	01	02	03	04	05	06	07		08	
			<u>ДОКУМЕНТАЦИЯ</u>											
*		3.818.9-2.5-01.310 СБ, рис.1	СБОРОЧНЫЙ ЧЕРТЕЖ	×	×									*А3, А3
		рис. 2				×	×							
		рис. 3						×	×					
		рис. 4								×	×			
		рис. 5										×		

Условные наименования	Лист
ПС 39	
ПС 40	
ПС 41	
ПС 42	
ПС 43	
ПС 44	
ПС 45	
ПС 46	
ПС 47	

				3.818.9-2.5-01.310					
Изм. Лист	№ докум.	Подпись	Дата	Стойка			Лист	Лист	Листов
РАЗРАБ.	КОЗИНА	<i>Козина</i>					1	1	2
ПРОВЕР.	РУСАКОВА	<i>Русак</i>							
Гл. спец.	ПОДАЛОСИНСКИЙ	<i>Подалосинский</i>							
И. КОНТР.	КОРОЛЕВА	<i>Королева</i>							
УТВ.	ЕРМАКОВ	<i>Ермаков</i>		ГИПРОНИСЕЛЬХОЗ					

ФОРМАТ А4

Инв. № подл.	Подпись и дата	Взам. инв. №	Инв. № дубл.	Подпись и дата
--------------	----------------	--------------	--------------	----------------

ФОРМАТ ЗОНА	ПОЗ.	ОБОЗНАЧЕНИЕ	НАИМЕНОВАНИЕ	Кол. на исполн. 3.818.9-2.5-01.310-								ПРИМЕЧАНИЕ		
				-	01	02	03	04	05	06	07		08	
			<u>ДЕТАЛИ</u>											
1	1	3.818.9-2.5-01.026	ТРУБА	1										
		-01	ТРУБА		1									
		-02	ТРУБА			1								
		-03	ТРУБА				1							
A3	2	3.818.9-2.5-01.021	-06 ТРУБА					1						
		-07	ТРУБА						1					
		-08	ТРУБА							1				
		-09	ТРУБА									1		
		-11	ТРУБА										1	
A3	3	3.818.9-2.5-01.005	-06 ПОЛОСА					1	1	1	1	1		
		-10	ПОЛОСА	1	1	1	1							
		-11	ПОЛОСА			1	1							
A4	4	3.818.9-2.5-01.018	-05 ПРУТОК			4	4							
		-06	ПРУТОК						4	4				
A4	5	3.818.9-2.5-01.001	-06 ПЛАНКА	2	2	2	2	2					2	
A4	6	3.818.9-2.5-01.027	УГОЛЬНИК	1	1	1	1	1						
A3	7	3.818.9-2.5-01.028	ПЛАНКА					2	2					
A4	8	3.818.9-2.5-01.029	СКОБА					1	1					

				3.818.9-2.5-01.310					
Изм. Лист	№ докум.	Подпись	Дата	Стойка			Лист	Лист	Листов
							2	2	4

КОПИРОВАЛ ЛИХАЧЕВА

ФОРМАТ А4

19369-02

05

47

3818.9-25-01.310СБ

Рис. 1

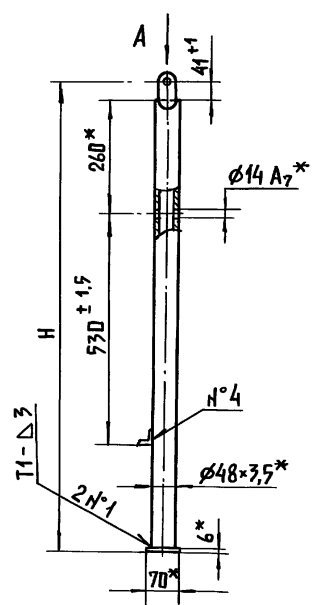
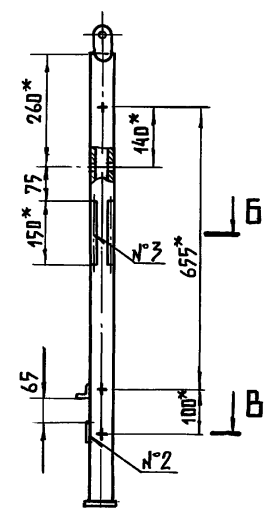
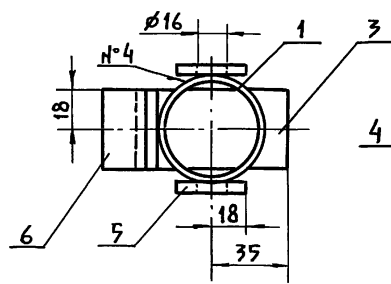


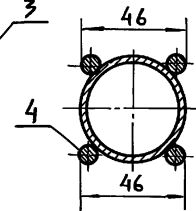
Рис. 2
ОСТАЛЬНЫЕ - СМ. РИС. 1



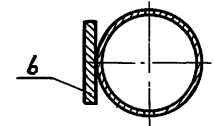
Вид А
М 1:2



Б-Б
М 1:2



В-В
М 1:2



ОБОЗНАЧЕНИЕ	ШИФР	Рис.	Н	МАССА, КГ
3818.9-25-01.310	ПС39	1	1082	4,35
- 01	ПС40	1	1382	5,49
- 02	ПС41	2	1082	4,65
- 03	ПС42	2	1382	5,79
- 04	ПС43	3	815	2,40
- 05	ПС44	3	1115	3,08
- 06	ПС45	4	774	2,07
- 07	ПС46	4	1074	2,75
- 08	ПС47	5	321	1,09

1. Сварная конструкция II кл. ОСТ 23.2.429.73
2. Сварные швы по ГОСТ 5264-80.
3. Швы N°3, N°4 СВАРКА РУЧНАЯ ЭЛЕКТРОДУГОВАЯ.
4. ЭЛЕКТРОД Э42 ГОСТ 9467-75.
5. ПОКРЫТИЕ: ГРУНТОВКА ХС-04 ТУ6-10-1414-76 ЗА 2 РАЗА.

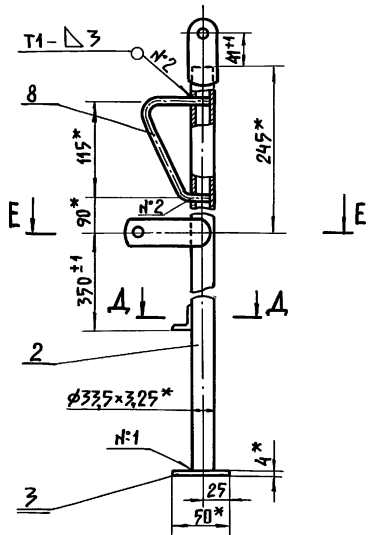
ИНВ. И ПОДЛ. ПОДПИСЬ И ДАТА
ВЗАМ. ИНВ. И ПОДПИСЬ И ДАТА
ИНВ. И ДУБЛ. ПОДПИСЬ И ДАТА

3.818.9-2.5-01.310 СБ			
ИЗМ. ЛИСТ		НА ДОКУМ.	ПОДПИСЬ ДАТА
РАЗРАБ.		КОЗИНА	Козина
ПРОВЕР.		РУСАКОВА	Русак
Т. КОНТР.		ПОДАВСИНСКИЙ	Подавс
ГЛ. СПЕЦ.		ПОДАВСИНСКИЙ	Подавс
Н. КОНТР.		КОРОЛЕВА	Королева
УТВ.		ЕРМАКОВ	Ермаков
СТОЙКА		ЛИТ.	МАССА
СБОРОЧНЫЙ ЧЕРТЕЖ		См. ТАБЛ.	МАСШТАБ
		ЛИСТ 1	ЛИСТОВ 2
ГИПРОНИСЕЛЬХОЗ			

3818.9-2.5-D1.310CB

Рис.3

ОСТАЛЬНОЕ-СМ.РИС.1



E-E

M 1:2

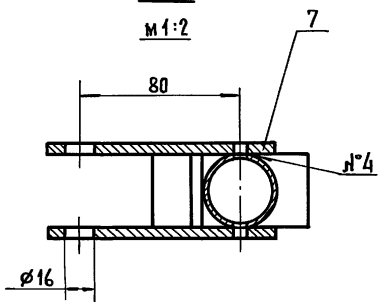
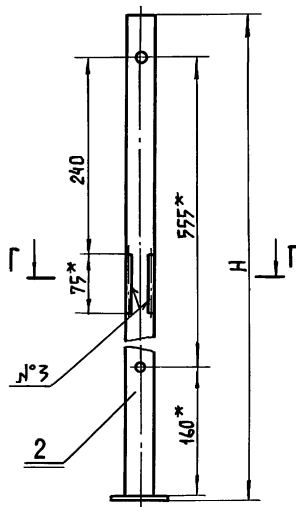


Рис.4

ОСТАЛЬНОЕ-СМ.РИС.1



G-G

M 1:2

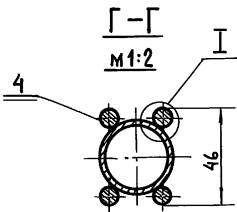
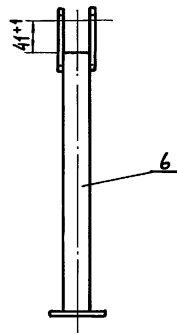


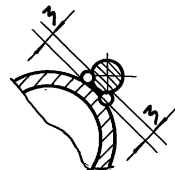
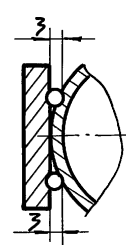
Рис.5

ОСТАЛЬНОЕ-СМ.РИС.1



A-A

M 1:1



ИЗМ. № ПОДЛ. ПОДПИСЬ И ДАТА ВЗАИМ. ИЗМ. № ИЛИ № ПОДЛ. ПОДПИСЬ И ДАТА

ИЗМ.	ЛИСТ	№ ДОКУМ.	ПОДПИСЬ	ДАТА

3.818.9-2.5-D1.310CB

ЛИСТ
2

ИНВ. № ПОДА.	ПОДПИСЬ И ДАТА	ВЗАМ. ИНВ. №	ИНВ. № ДУБЛ.	ПОДПИСЬ И ДАТА
--------------	----------------	--------------	--------------	----------------

ФОРМАТ	ЗОНА	Пос.	ОБОЗНАЧЕНИЕ	НАИМЕНОВАНИЕ	Кол. на исполн. 3.818.9-2.5-01.360-						ПРИМЕЧАНИЕ
					-	01	02				
				<u>ДОКУМЕНТАЦИЯ</u>							
A3			3.818.9-2.5-01.360 СБ, рис.1	СБОРОЧНЫЙ ЧЕРТЕЖ	×						
			рис.2			×					
			рис.3				×				

Условные наименования
Лит.

ПС-48
ПС-49
ПС-50

Изм.	Лист	№ док.ум.	Подпись	Дата
			Козина	
			Русакова	
			Подлозинский	
			Королева	
			Ермаков	

3.818.9-2.5-01.360

КРОНШТЕЙН

Лит.	Лист	Листов
Р	1	2

ГИПРОНИСЕЛЬХОЗ

ФОРМАТ А4

ИНВ. № ПОДА.	ПОДПИСЬ И ДАТА	ВЗАМ. ИНВ. №	ИНВ. № ДУБЛ.	ПОДПИСЬ И ДАТА
--------------	----------------	--------------	--------------	----------------

ФОРМАТ	ЗОНА	Пос.	ОБОЗНАЧЕНИЕ	НАИМЕНОВАНИЕ	Кол. на исполн. 3.818.9-2.5-01.360-						ПРИМЕЧАНИЕ
					-	01	02				
				<u>ДЕТАЛИ</u>							
A3	1		3.818.9-2.5-01.005-12	ПОЛОСА	2						
			-13	ПОЛОСА		2	2				
A3	2		3.818.9-2.5-01.028-01	ПЛАНКА	1	1					
			-02	ПЛАНКА	1						
			-03	ПЛАНКА		1	1				
			-04	ПЛАНКА			1				
A4	3		3.818.9-2.5-01.015	Ось	1	1	1				
	4			<u>СТАНДАРТНЫЕ ИЗДЕЛИЯ</u>							
	5			Шайба 12.01.019 ГОСТ 11371-78	2	2	2				0,006кг
	6			Шплицт 3.2x20-001 ГОСТ 397-79*	2	2	2				0,004кг

Изм.	Лист	№ док.ум.	Подпись	Дата

3.818.9-2.5-01.360

Лист
2

КОПИРОВАЛ АНХАЕРА

ФОРМАТ А4

19369-02 53

51

3.818.9-2.5-01.360 СБ

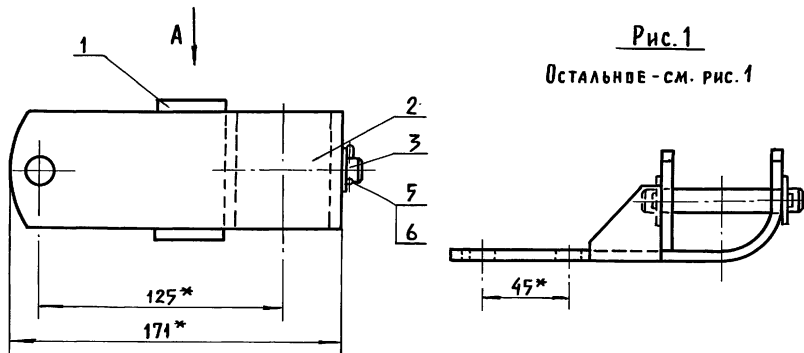


Рис. 1

ОСТАЛЬНЫЕ - СМ. РИС. 1

ОБОЗНАЧЕНИЕ	ШИФР	Рис.	МАССА, КГ
3.818.9-2.5-01.360	0С48	1	1,3
- 01	0С49	2	0,99
- 02	0С50	3	0,99

Рис. 1

Вид А

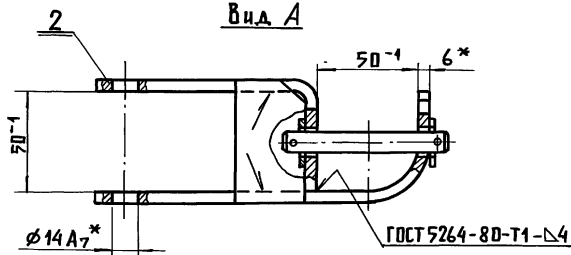
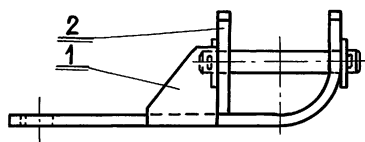


Рис. 2

ОСТАЛЬНЫЕ - СМ. РИС. 1



1. Сварная конструкция II кл. ОСТ 23.2.429.73
2. Электрод Э42 ГОСТ 9467-75.
- 3*РАЗМЕРЫ ДЛЯ СПРАВК.
4. ПОКРЫТИЕ: ГРУНТОВКА ХС-04 ТУ6-10-1414-76
за 2 раза.

ИНВ. И ПОДА. ПОДПИСЬ И ДАТА ВЗАИМ. ИНВ. Г. ИНВ. И ПОДА. ПОДПИСЬ И ДАТА

				3.818.9-2.5-01.360 СБ				
Изм./Лист		№ ДОКУМ.		Подпись		ДАТА		
РАЗРАБ. КВЗИНА		РУСАКОВА						
ПРОВ		РУСАКОВА						
Г. КОНТР. ПОДАЛОСНИКИН		ПОДАЛОСНИКИН						
ГЛ. СПЕЦ. ПОДАЛОСНИКИН		ПОДАЛОСНИКИН						
Н. КОНТР. КОРОЛЕВА		КОРОЛЕВА						
УТВ. ЕРМАКОВ		ЕРМАКОВ						
Кронштейн Сборочный чертеж						Лист	Масса	Масштаб
						Р	См. табл.	1:2
						Листов 1		
ГИПРОНИСЕЛЬХОЗ								

ФОРМАТ	ЗОНА	ПОЗ.	ОБОЗНАЧЕНИЕ	НАИМЕНОВАНИЕ	КОЛ.	ПРИМЕЧАНИЕ
				<u>ДОКУМЕНТАЦИЯ</u>		
A4			3.818.9-2.5-01.410 СБ	СБОРОЧНЫЙ ЧЕРТЕЖ		
				<u>СБОРОЧНЫЕ ЕДИНИЦЫ</u>		
A4	1		3.818.9-2.5-01.420	Дуга	1	
*	2		3.818.9-2.5-01.220	Связь	1	*А4, А4
	3					
				<u>ДЕТАЛИ</u>		
A4	4		3.818.9-2.5-01.014-06	Ось	2	
	5					
				<u>СТАНДАРТНЫЕ ИЗДЕЛИЯ</u>		
	6			Шплинт 3,2×20-001 ГОСТ 397-79*	2	0,001кг

ИЗМ.	ЛИСТ	№ ДОКУМ.	ПОДПИСЬ	ДАТА	3.818.9-2.5-01.410 ОГРАЖДЕНИЕ ВЕРХНЕЕ ГИПРОНИСЕЛЬХОЗ
РАЗРАБ.	КОЗИНА		<i>Козина</i>		
ПРОВ.	РУСАКОВА		<i>Русак</i>		
ГЛ. СПЕЦ.	ПОДАРСИНСКИЙ		<i>Подарс</i>		
Н. КОНТР.	КОРДАЕВА		<i>Корда</i>		
УТВ.	ЕРМАКОВ		<i>Ермаков</i>		
ИЗМ.	ЛИСТ	ЛИСТОВ	ФОРМАТ А4		

3.818.9-2.5-01.410 СБ

1.* Размеры для справок.
 2. Покрытие: грунтовка ХС-04.ТУ6-10-1414-76 за 2 раза.

3.818.9-2.5-01.410 СБ

<table border="1" style="width: 100%; border-collapse: collapse;"> <tr> <td>ИЗМ.</td> <td>ЛИСТ</td> <td>№ ДОКУМ.</td> <td>ПОДПИСЬ</td> <td>ДАТА</td> </tr> <tr> <td>РАЗРАБ.</td> <td>КОЗИНА</td> <td></td> <td><i>Козина</i></td> <td></td> </tr> <tr> <td>ПРОВ.</td> <td>РУСАКОВА</td> <td></td> <td><i>Русак</i></td> <td></td> </tr> <tr> <td>Т. КОНТР.</td> <td>ПОДАРСИНСКИЙ</td> <td></td> <td><i>Подарс</i></td> <td></td> </tr> <tr> <td>ГЛ. СПЕЦ.</td> <td>ПОДАРСИНСКИЙ</td> <td></td> <td><i>Подарс</i></td> <td></td> </tr> <tr> <td>Н. КОНТР.</td> <td>КОРДАЕВА</td> <td></td> <td><i>Корда</i></td> <td></td> </tr> <tr> <td>УТВ.</td> <td>ЕРМАКОВ</td> <td></td> <td><i>Ермаков</i></td> <td></td> </tr> </table>	ИЗМ.	ЛИСТ	№ ДОКУМ.	ПОДПИСЬ	ДАТА	РАЗРАБ.	КОЗИНА		<i>Козина</i>		ПРОВ.	РУСАКОВА		<i>Русак</i>		Т. КОНТР.	ПОДАРСИНСКИЙ		<i>Подарс</i>		ГЛ. СПЕЦ.	ПОДАРСИНСКИЙ		<i>Подарс</i>		Н. КОНТР.	КОРДАЕВА		<i>Корда</i>		УТВ.	ЕРМАКОВ		<i>Ермаков</i>		<table border="1" style="width: 100%; border-collapse: collapse;"> <tr> <td colspan="3" style="text-align: center;">ОГРАЖДЕНИЕ ВЕРХНЕЕ</td> </tr> <tr> <td style="text-align: center;">Р</td> <td style="text-align: center;">4,81</td> <td style="text-align: center;">1:5</td> </tr> <tr> <td colspan="3" style="text-align: center;">СБОРОЧНЫЙ ЧЕРТЕЖ</td> </tr> <tr> <td style="text-align: center;">ЛИСТ</td> <td colspan="2" style="text-align: center;">ЛИСТОВ 1</td> </tr> <tr> <td colspan="3" style="text-align: center;">ГИПРОНИСЕЛЬХОЗ</td> </tr> </table>	ОГРАЖДЕНИЕ ВЕРХНЕЕ			Р	4,81	1:5	СБОРОЧНЫЙ ЧЕРТЕЖ			ЛИСТ	ЛИСТОВ 1		ГИПРОНИСЕЛЬХОЗ		
ИЗМ.	ЛИСТ	№ ДОКУМ.	ПОДПИСЬ	ДАТА																																															
РАЗРАБ.	КОЗИНА		<i>Козина</i>																																																
ПРОВ.	РУСАКОВА		<i>Русак</i>																																																
Т. КОНТР.	ПОДАРСИНСКИЙ		<i>Подарс</i>																																																
ГЛ. СПЕЦ.	ПОДАРСИНСКИЙ		<i>Подарс</i>																																																
Н. КОНТР.	КОРДАЕВА		<i>Корда</i>																																																
УТВ.	ЕРМАКОВ		<i>Ермаков</i>																																																
ОГРАЖДЕНИЕ ВЕРХНЕЕ																																																			
Р	4,81	1:5																																																	
СБОРОЧНЫЙ ЧЕРТЕЖ																																																			
ЛИСТ	ЛИСТОВ 1																																																		
ГИПРОНИСЕЛЬХОЗ																																																			

ФОРМАТ	ЗОНА	Поз.	ОБЪЕДИНЕНИЕ	НАИМЕНОВАНИЕ	КОЛ.	ПРИМЕЧАНИЕ
				<u>ДОКУМЕНТАЦИЯ</u>		
A4			3.818.9-2.5-01.420 СБ	СБОРОЧНЫЙ ЧЕРТЕЖ		
				<u>ДЕТАЛИ</u>		
A3	1		3.818.9-2.5-01.021-10	ТРУБА	1	
A4	2		3.818.9-2.5-01.001	ПЛАНКА	4	

Изм.	Лист	№ докум.	Подпись	Дата
РАЗРАБ.	КОЗИНА		<i>Козина</i>	
ПРОВ.	РУСАКОВА		<i>Русакова</i>	
ГЛ. СПЕЦ.	ПОДАДСИНСКИЙ		<i>Подосинский</i>	
Н. КОНТР.	КОРДАЕВА		<i>Кордаева</i>	
УТВ.	ЕРМАКОВ		<i>Ермаков</i>	

Изм.	Лист	№ докум.	Подпись	Дата
РАЗРАБ.	КОЗИНА		<i>Козина</i>	
ПРОВ.	РУСАКОВА		<i>Русакова</i>	
ГЛ. СПЕЦ.	ПОДАДСИНСКИЙ		<i>Подосинский</i>	
Н. КОНТР.	КОРДАЕВА		<i>Кордаева</i>	
УТВ.	ЕРМАКОВ		<i>Ермаков</i>	

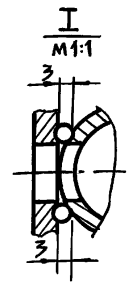
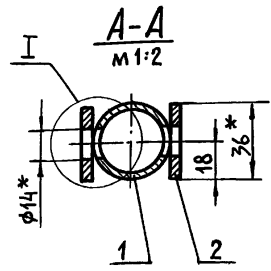
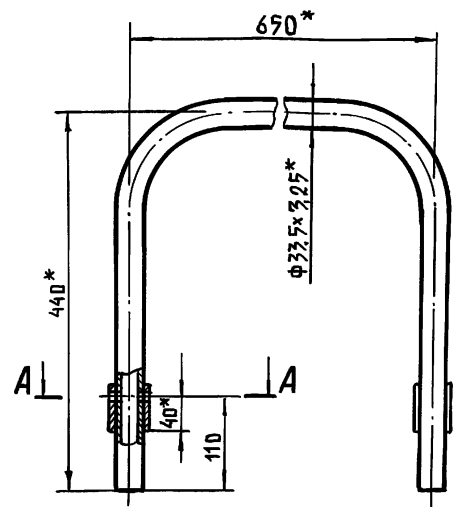
3.818.9-2.5-01.420

Дуга

ГИПРОНИСЕЛЬХОЗ

ФОРМАТ А4

3.818.9-2.5-01.420 СБ



- 1 Сварная конструкция II кл. ОСТ 23.2.429.73
- 2 Сварка ручная электродуговая.
- 3 Электрод Э42 ГОСТ 9467-75
- 4* Размеры для справок.
- 5 Покрытие: грунтовка ХС-04 ТУ6-10-1414-76 за 2 раза.

3.818.9-2.5-01.420 СБ

Изм.	Лист	№ докум.	Подпись	Дата
РАЗРАБ.	КОЗИНА		<i>Козина</i>	
ПРОВ.	РУСАКОВА		<i>Русакова</i>	
ГЛ. СПЕЦ.	ПОДАДСИНСКИЙ		<i>Подосинский</i>	
Н. КОНТР.	КОРДАЕВА		<i>Кордаева</i>	
УТВ.	ЕРМАКОВ		<i>Ермаков</i>	

Дуга
СБОРОЧНЫЙ ЧЕРТЕЖ

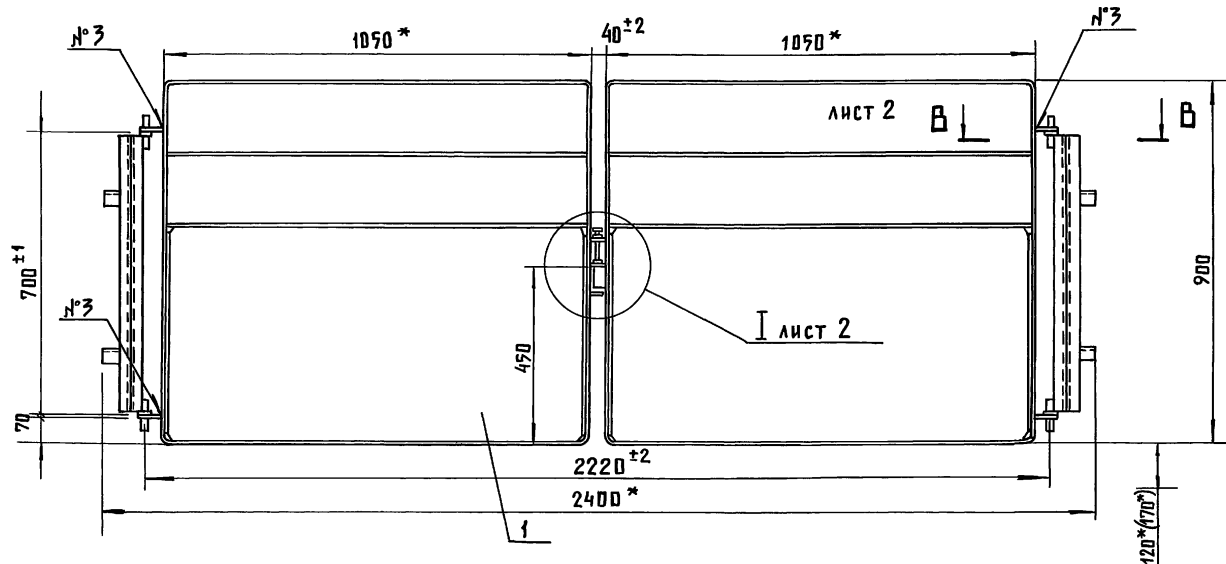
Л И Т.	МАССА	МАСШТАБ
Р	4,00	1:5
Лист	Листов 1	

ГИПРОНИСЕЛЬХОЗ

Копировал Анчаева 19369-02 56 ФОРМАТ А4

3.818.9-2.5-01.460 СБ

Рис. 1



1. Сварная конструкция II кл. ОСТ 23. 2.429.73
2. Сварные швы по ГОСТ 5264-80.
3. Электрод Э42 ГОСТ 9467-75.
- 4.*РАЗМЕРЫ ДЛЯ СПРАВОК.
5. ПОКРЫТИЕ: ГРУНТОВКА ХС-04У6-10-1414-76
за 2 раза.

ОБОЗНАЧЕНИЕ	ШИФР	Рис.	МАССА, КГ
3.818.9-2.5-01.460	ОС54	1	41,63
- 01	ОС55	2	30,65

ИНВ. № ПОД. А. ПОДПИСЬ И ДАТА
ВЗМ. ИНВ. № ИНВ. № ДУБА. ПОДПИСЬ И ДАТА

				3.818.9-2.5-01.460 СБ				
ИЗМ. ЛИСТ РАЗРАБ. КОЗИНА ПРОВ. РУСАКОВА Т. КОНТР. ПОДАРСНИККИЙ ГЛ. СПЕЦ. ПОДАРСНИККИЙ Н. КОНТР. КИРОЛЕВА УТВ. ЕРМАКОВ				ВОРОТА СБОРОЧНЫЙ ЧЕРТЕЖ		ЛИТ.	МАССА	МАСШТАБ
						Р	СМ. ТАБЛ.	1:10
				ЛИСТ 1	ЛИСТОВ 2	ГИПРОНИСЕЛЬХОЗ		

3.818.9-2.5-01.510СБ

Рис. 1

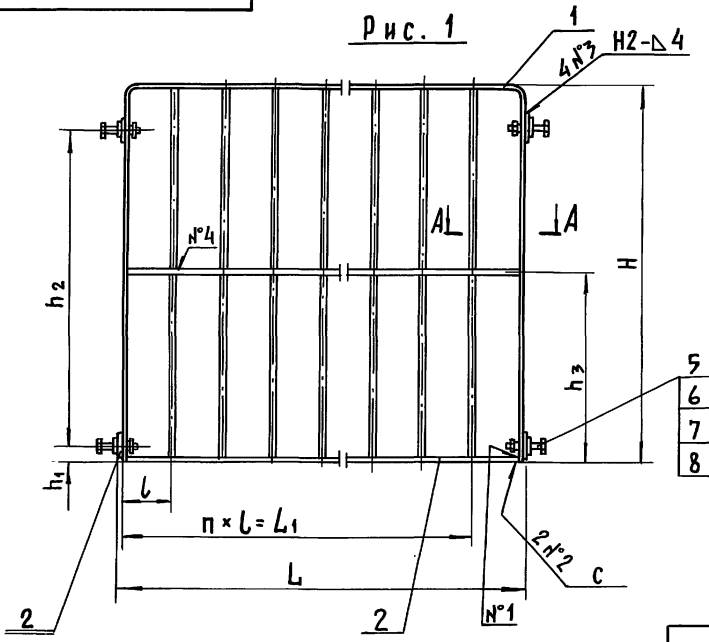
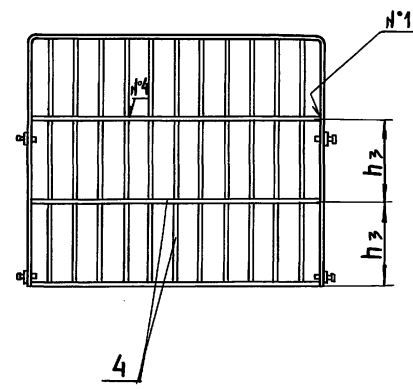
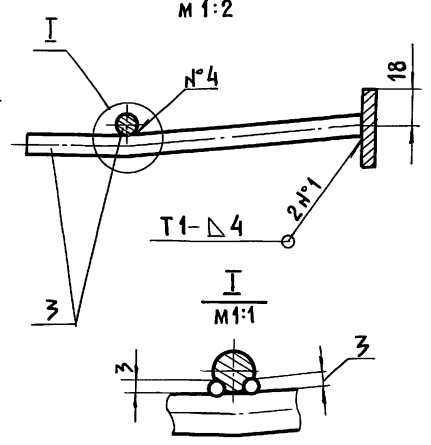


Рис. 2

ОСТАЛЬНОЕ - СМ. РИС. 1



A-A



1. Сварная конструкция II кл. ОСТ 23.2.429.73
2. Сварные швы по ГОСТ 5264-80.
3. Швы N°4 СВАРКА РУЧНАЯ ЭЛЕКТРОДУГОВАЯ
4. ЭЛЕКТРОД Э42 ГОСТ 9467-75.
5. ПОВЕРХНОСТЬ: ГРУНТОВКА ХС ОЧТУ6-10-1414-76 ЗА 2 РАЗА.

ОБОЗНАЧЕНИЕ	ШИФР	Рис.	РАЗМЕРЫ, мм							МАССА, кг	
			L	H	n	l	L1	h1	h2		h3
3.818.9-25-01.510	ОС57	1	1933	900	15	120	1800	35	755	450	18,62
- 01	ОС61	1	1448	700	17	80	1360	35	555	375	16,79
- 02	ОС64	2	1433	1200	11	120	1320	35	655	400	20,36
- 03	ОС66	2	683	1196	4	135	540	35	655	400	8,14

Имя, № ПОДА. Подпись и дата (взм. инв. № инв. № дубл. Подпись и дата

				3.818.9-2.5-01.510СБ			
ИЗМ. Лист		№ ДОКУМ.		Подпись		Дата	
РАЗРАБ.		КОЗИНА		<i>Козина</i>			
ПРОВЕР.		РУСАКОВА		<i>Русак</i>			
Т. КОНТР.		ПОДАЛОСНИНСКИЙ		<i>Подало</i>			
ГЛ. СПЕЦ.		ПОДАЛОСНИНСКИЙ		<i>Подало</i>			
Н. КОНТР.		КОРОЛЕВА		<i>Королева</i>			
УТВ.		ЕРМАКОВ		<i>Ермаков</i>			
ПАНЕЛЬ ОГРАЖДЕНИЯ СБОРОЧНЫЙ ЧЕРТЕЖ				ЛИТ.		МАССА	
				р		См. ТАБЛ.	
				Лист		Листов 1	
ГИПРОНИСЕЛЬХОЗ							

19369-02 620

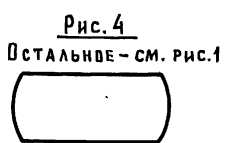
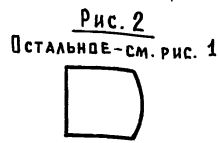
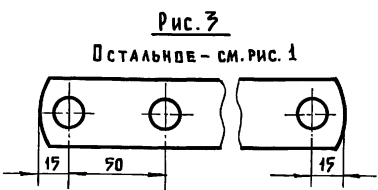
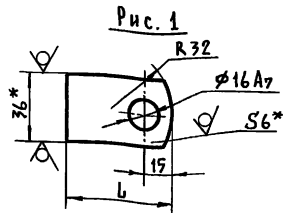
КОПИРОВАЛ ЛИХАЧЕВА

ФОРМАТ А3

✓(✓)

3818.9-2.5-01.001

Rz 160 ✓(✓)



Обозначение	Рис.	L мм	Масса, кг.
3818.9-2.5-01.001	1	54	0,08
- 01	3	430	0,73
- 02	2	40	0,06
- 03	4	80	0,12
- 04	1	240	0,41
- 05	4	60	0,09
- 06	1	80	0,12
- 07	1	37	0,057

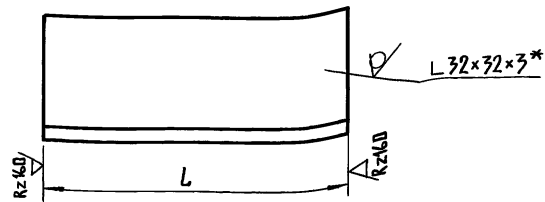
* РАЗМЕР ДЛЯ СПРАВОК.

3.818.9-2.5-01.001

Изм. лист	№ док. Козина	Подпись Козина	Дата	Лист	Масса	Масштаб
Разраб.	Козина	Козина		р	См. таб.	—
Пров.	Рузакова	Рузакова		лист	листов	1
Т. контр.	Подольский	Подольский		Плоска Б-2 6x36 ГОСТ 103-76 Ст 3ПС ГОСТ 535-79		
Гл. спец.	Подольский	Подольский		ГИПРОНИСЕЛЬХОЗ		
И. контр.	Королева	Королева				
Утв.	Ермаков	Ермаков				

Формат А4

3818.9-2.5-01.002



* РАЗМЕР ДЛЯ СПРАВОК

Обозначение	L мм	Масса, кг.
3818.9-2.5-01.002	85	0,124
- 01	450	0,657
- 02	694	1,01
- 03	100	0,145
- 04	40	0,06
- 05	120	0,165
- 06	80	0,145

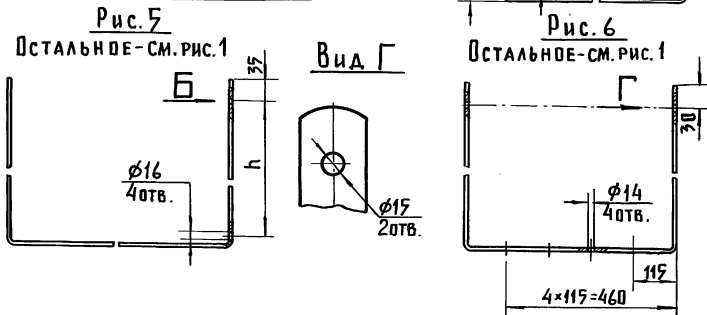
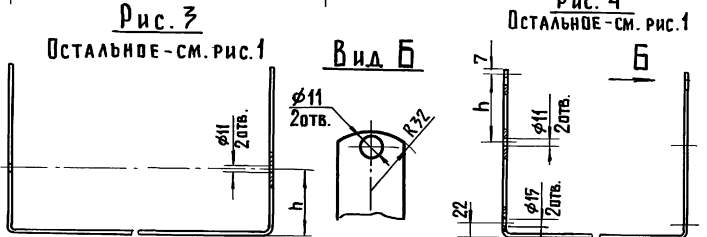
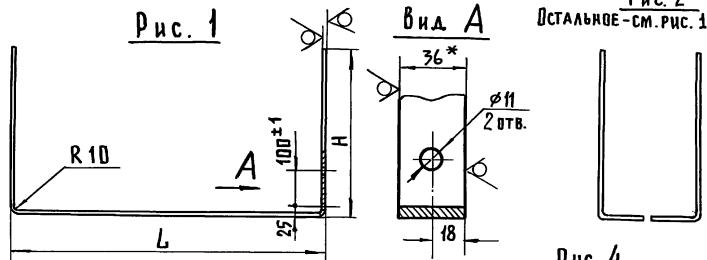
3.818.9-2.5-01.002

Изм. лист	№ док. Козина	Подпись Козина	Дата	Лист	Масса	Масштаб
Разраб.	Козина	Козина		р	См. таб.	—
Пров.	Рузакова	Рузакова		лист	листов	1
Т. контр.	Подольский	Подольский		Угол Б-2 6x36 ГОСТ 103-76 Ст 3 ГОСТ 535-79		
Гл. спец.	Подольский	Подольский		ГИПРОНИСЕЛЬХОЗ		
И. контр.	Королева	Королева				
Утв.	Ермаков	Ермаков				

Копировал Анчаева 19369-02 63 Формат А4

70010-52-6'8182

КЭ 160 (✓)



* РАЗМЕР ДЛЯ СПРАВОК.

ОБОЗНАЧЕНИЕ	Рис.	РАЗМЕРЫ, ММ			МАТЕРИАЛ	МАССА, кг
		L	H	h		
3818.9-2.5-01.004	1	850 ⁺¹	450		1727	2.92
-01	1	700 ⁺¹	600		1877	3.15
-02	1	1050 ⁺¹	450		1927	3.24
-03	2	1050 ⁺¹	450		1927	3.24
-04	3	850 ⁺¹	450	175	1727	2.92
-05	2	850	300		1427	2.42
-06	3	780 ⁺¹	600	250	1877	3.18
-07	3	1050 ⁺¹	450	175	1927	3.24
-08	2	1050 ⁺¹	300		1727	3.3
-09	4	1912	862	355	3620	4.03
-10	4	1412	862	355	3120	3.5
-11	4	912	862	355	2620	2.92
-12	4	1923	632	255	3160	3.57
-13	4	1423	632	255	2660	2.99
-14	4	923	632	255	2160	2.44
-15	5	1440	700	555 ⁺¹	2822	3.11
-16	5	1925	900	755 ⁺¹	3702	6.3
-17	5	1425	1200	655 ⁺¹	3802	6.46
-18	6	570	550		1647	2.78
-19	6	570	685		1917	3.28
-20	5	683	1196	655 ⁺¹	1861	2.09

ИНВ. № ПОДА. ПОДАРИТЬ ДАТА. ОБЪЕМ ИНВ. № ИНВ. № ДУБА. ПОДАРИТЬ И ДАТА.

3.818.9-2.5-01.004

ИЗМ.	ЛИСТ	№ ДОКУМ.	ПОДАРИТЬ	ДАТА
РАЗРАБ.	КОЗИНА	КОЗИНА		
ПРОВЕР.	РУСАКОВА	РУСАКОВА		
Т. КОНТР.	ПОДАРИТЬ	ПОДАРИТЬ		
СП. СПЕЦ.	ПОДАРИТЬ	ПОДАРИТЬ		
Н. КОНТР.	КОРДАБЕВА	КОРДАБЕВА		
УТВ.	ЕРМАКОВ	ЕРМАКОВ		

РАМКА

ЛИСТ	МАССА	МАСШТАБ
р	СМ.	—
ТАБЛ.		

СМ. ТАБЛ.

ГИПРОНИСЛЬХОЗ

50010-57-68182

Rz160 (V)

Рис. 1

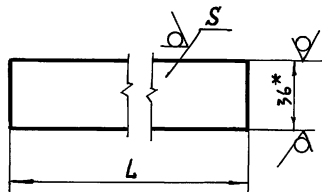


Рис. 3

ОСТАЛЬНОЕ - СМ. РИС. 1

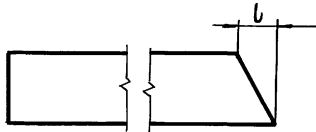
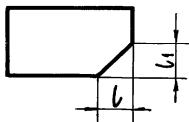


Рис. 5

ОСТАЛЬНОЕ - СМ. РИС. 1



* РАЗМЕР ДЛЯ СПРАВОК.

Рис. 2

ОСТАЛЬНОЕ - СМ. РИС. 1

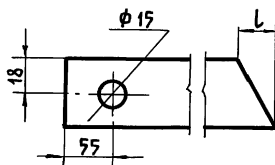
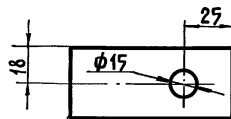


Рис. 4

ОСТАЛЬНОЕ - СМ. РИС. 1



ОБОЗНАЧЕНИЕ	РИС.	РАЗМЕРЫ В ММ			МАТЕРИАЛ	МАССА, КГ	
		L	l	l1			
3.818.9-2.5-01.005	1	838			ПОЛОСА Б-2 6*% ГОСТ 103-76 Ст.ПС ГОСТ 535-79	1,42	
-01	1	688				1,17	
-02	1	1038				1,76	
-03	2	125	17		ПОЛОСА Б-2 4*% ГОСТ 103-76 Ст.ПС ГОСТ 535-79	0,135	
-04	3	205	17			0,22	
-05	3	285	17			0,315	
-06	4	50				0,055	
-07	4	80				0,09	
-08	5	350	85	33		0,35	
-09	5	145	65	18		0,24	
-10	1	70			ПОЛОСА Б-2 6*% ГОСТ 103-76 Ст.ПС ГОСТ 535-79	0,11	
-11	1	40				0,06	
-12	5	60	26	10		0,11	
-13	5	40	10	10		0,06	
-14	1	120				0,02	
-15	1	80				0,014	
-16	1	1913				3,24	
-17	1	1413				2,40	
-18	1	1428				ПОЛОСА Б-2 4*% ГОСТ 103-76 Ст.ПС ГОСТ 535-79	1,57
-19	1	667					0,73

				3.818.9-2.5-01.005				
ИЗМ.	ЛИСТ	И ДОКУМ.	ПОДПИСЬ	ДАТА	ПОЛОСА	Л И Т.	М А С С А	М А С Ш Т А Б
РАЗРАБ.	КОЗИНА					Р	См.	—
ПРОВЕР.	РУСАКОВА						ТАБЛ.	
Т. КОНТР.	ПОДАРОЖНИКОВ					ЛИСТ	ЛИСТОВ	1
ГЛ. СПЕЦ.	ПОДАРОЖНИКОВ					ГИПРОНИСЕЛЬХОЗ		
И. КОНТР.	КОРДАЕВА				См. ТАБЛ.			
УТВ.	ЕРМАКОВ							

ИНВ. И ПОДЛ. ПОДАРИТЬ И ДАТА ВЗАМ. ИНВ. И ИНВ. И Д. УБЛ. ПОДАРИТЬ И ДАТА

Rz 320 (✓)

3818.9-25-01.006

Рис. 1

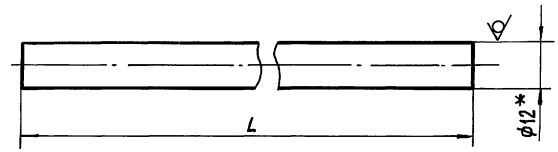


Рис. 2

ОСТАЛЬНОЕ - СМ. РИС. 1

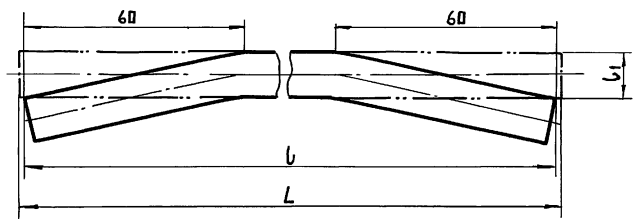
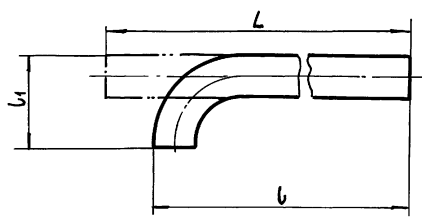


Рис. 3

ОСТАЛЬНОЕ - СМ. РИС. 1



ОБОЗНАЧЕНИЕ	Рис.	РАЗМЕРЫ В ММ			МАССА, КГ
		L	l	l1	
3818.9-25-01.006	1	890			0,76
-01	1	700			0,63
-02	1	1090			0,93
-03	1	1188			1,06
-04	1	360			0,32
-05	3	100	45	45	0,09
-06	1	1900			1,69
-07	1	1400			1,24
-08	1	900			0,8
-09	3	830	795	25	0,74
-10	3	83	37	37	0,07
-11	1	525			0,47
-12	1	660			0,59
-13	1	550			0,49
-14	2	1415	1413	12	1,26
-15	2	669	667	12	0,59

* РАЗМЕР ДЛЯ СПРАВОК.

ИМЬ, И ПОДАЛ. ПОДАПИСЬ И ДАТА (ВСЯМ, ИМЬ, И ИМЬ, И ДАТА) ПОДАПИСЬ И ДАТА

						3.818.9-25-01.006		Лист	Масса	Масштаб
						Пруток		Р	См. табл.	—
ИЗМ. ЛИСТ	И ДОКУМ.	ПОДАПИСЬ ДАТА				Круг В12 ГОСТ 2590-71		Лист Листов 1		
РАЗРАБ.	КОЗИНА	Козина				Ст. 3 ГОСТ 535-79		ГИПРОНИСЕЛЬХОЗ		
ПРОВЕР.	РУСАКОВА	Русакова								
Т. КОНТР.	ПОМОСКИНСКИЙ	Помоскинский								
ГЛА. СПЕЦ.	ПОДАПИСИНСКИЙ	Подписинский								
И. КОНТР.	КВРОЛОВА	Квролова								
УТВ.	ЕРМАКОВ	Ермаков								

3.818.9-2.5-01.007

Rz 320 (✓) (✓)

Рис. 1

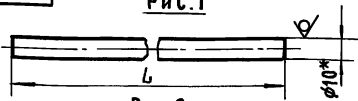


Рис. 2

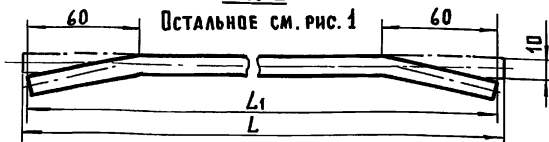


Рис. 3

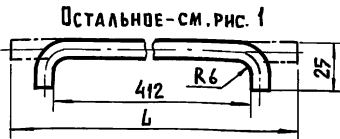
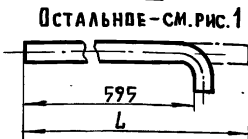


Рис. 4



* РАЗМЕР ДЛЯ СПРАВОК

Обозначение	Рис.	L, мм	L1, мм	Масса, кг
3.818.9-2.5-01.007	1	738		0,474
-01	2	852	850	0,523
-02	2	1052	1050	0,646
-03	1	50		0,03
-04	1	855		0,515
-05	2	1915	1913	1,18
-06	2	1434	1432	0,882

Обозначение	Рис.	L	Масса, кг
-07	1	888	0,547
-08	3	452	0,286
-09	1	220	0,155
-10	1	1915	1,18
-11	1	1415	0,87
-12	1	915	0,56
-13	4	623	0,37
-14	1	672	0,424

3.818.9-2.5-01.007

Изм.	Лист	№ докум.	Подпись	Дата
РАЗРАБ.	КОЗИНА		<i>Козина</i>	
ПРОВЕР.	РУСАКОВА		<i>Русак</i>	
Т. КОНТР.	ПОДАДСИНСКИЙ		<i>Подд</i>	
ГЛА. СПЕЦ.	ПОДАДСИНСКИЙ		<i>Подд</i>	
Н. КОНТР.	КОРДАЕВА		<i>Корд</i>	
УТВ.	ЕРМАКОВ		<i>Ерма</i>	

Пруток

Л И Т.	М А С С А	М А С Ш Т А Б
Р	С М. ТАБЛ.	—
Л И С Т	Л И С Т О В	1

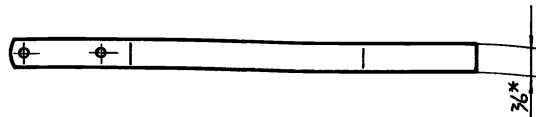
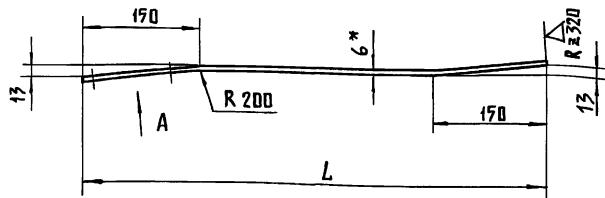
Круг В 10 ГОСТ 2590-71 Ст. 3 ГОСТ 535-79

ГИПРОНИСЕЛЬХОЗ

ФОРМАТ А4

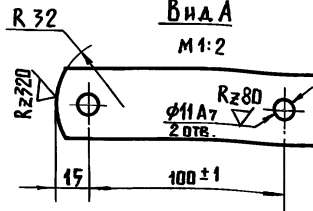
3.818.9-2.5-01.008

Rz 320 (✓) (✓)



Вид А

M 1:2



Обозначение	L, мм	Масса, кг
3.818.9-2.5-01.008	600	1,02
-01	500	0,85

* РАЗМЕР ДЛЯ СПРАВОК.

3.818.9-2.5-01.008

Изм.	Лист	№ докум.	Подпись	Дата
РАЗРАБ.	КОЗИНА		<i>Козина</i>	
ПРОВЕР.	РУСАКОВА		<i>Русак</i>	
Т. КОНТР.	ПОДАДСИНСКИЙ		<i>Подд</i>	
ГЛА. СПЕЦ.	ПОДАДСИНСКИЙ		<i>Подд</i>	
Н. КОНТР.	КОРДАЕВА		<i>Корд</i>	
УТВ.	ЕРМАКОВ		<i>Ерма</i>	

Пластина

Л И Т.	М А С С А	М А С Ш Т А Б
Р	С М. ТАБЛ.	—
Л И С Т	Л И С Т О В	1

Пластина Б-2 6x76 ГОСТ 103-76 Ст. 3 ГОСТ 535-79

ГИПРОНИСЕЛЬХОЗ

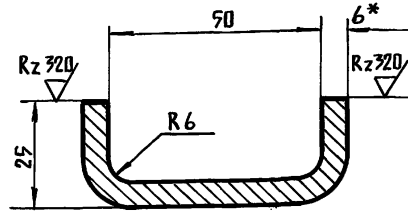
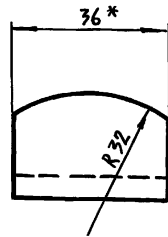
КОПИРОВАЛ ЛИКАЧЕВА 19869-02 68 ФОРМАТ А4

Изм. № подл. Подпись и дата Взам. инв. № Инв. № дубл. Подпись и дата

Изм. № подл. Подпись и дата Взам. инв. № Инв. № дубл. Подпись и дата

60010-57-6-8182

▽(✓)



1. ДЛИНА РАЗВЕРТКИ 92 мм.
- 2.* РАЗМЕРЫ ДЛЯ СПРАВОК.

3.818.9-2.7-01.009

СКОБА

ЛИСТ МАССА МАСШТАБ

Р 0,15 1:1

ЛИСТ ЛИСТОВ 1

ПОЛОСА Б-2; 6*36 ГОСТ 103-76
СТ 3 ПС ГОСТ 535-79

ГИПРОНИС ЕЛЬХОЗ

ФОРМАТ А4

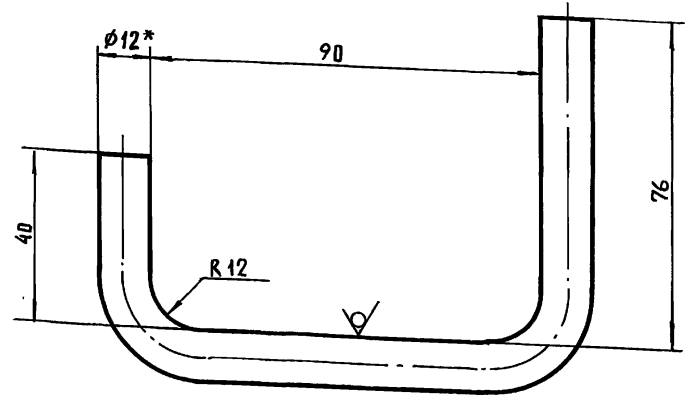
ИЗМ. ПОДАЛ. ПОДПИСЬ И ДАТА
ВЗАИМ. ИЗМ. И ДАТА
ИЗМ. ИЗМ. И ДАТА
ПОДПИСЬ И ДАТА

ИЗМ.	ЛИСТ	№ ДОКУМ.	ПОДПИСЬ	ДАТА
РАЗРАБ.	КОЗИНА	Козина		
ПРОВЕР.	РУСАКОВА	Русак		
Т. КОНТР.	ПОДЛОСНИНСКИЙ	Подлос		
ГЛА. СПЕЦ.	ПОДЛОСНИНСКИЙ	Подлос		
Н. КОНТР.	КОРДАЕВА	Корд		
УТВ.	ЕРМАКОВ	Ерма		

67

11010-57-6-8182

Rz 320
▽(✓)



1. ДЛИНА РАЗВЕРТКИ 215 мм.
- 2.* РАЗМЕР ДЛЯ СПРАВОК.

3.818.9-2.7-01.011

РУЧКА

ЛИСТ МАССА МАСШТАБ

Р 0,19 1:1

ЛИСТ ЛИСТОВ 1

КРУГ В 12 ГОСТ 2590-71
СТ 3 ГОСТ 535-79

ГИПРОНИС ЕЛЬХОЗ

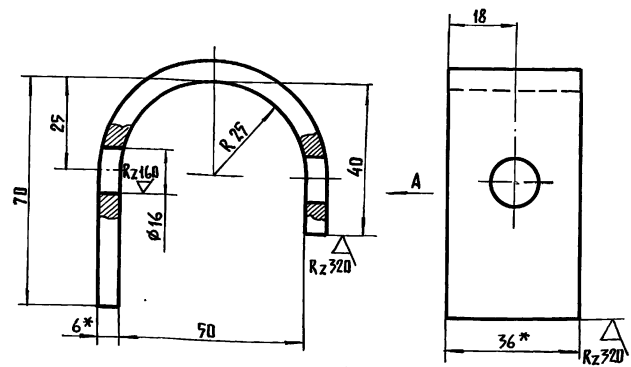
КОПИРОВАЛ АИЩАЧЕВА 19369-02 69 ФОРМАТ А4

ИЗМ. ПОДАЛ. ПОДПИСЬ И ДАТА
ВЗАИМ. ИЗМ. И ДАТА
ИЗМ. ИЗМ. И ДАТА
ПОДПИСЬ И ДАТА

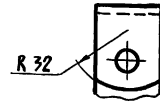
ИЗМ.	ЛИСТ	№ ДОКУМ.	ПОДПИСЬ	ДАТА
РАЗРАБ.	КОЗИНА	Козина		
ПРОВЕР.	РУСАКОВА	Русак		
Т. КОНТР.	ПОДЛОСНИНСКИЙ	Подлос		
ГЛА. СПЕЦ.	ПОДЛОСНИНСКИЙ	Подлос		
Н. КОНТР.	КОРДАЕВА	Корд		
УТВ.	ЕРМАКОВ	Ерма		

✓(✓)

3818.9-2.5-01.012



Вид А
М 1:2



- 1. ДЛИНА РАЗВЕРТКИ 148мм.
- 2.* РАЗМЕРЫ ДЛЯ СПРАВК.

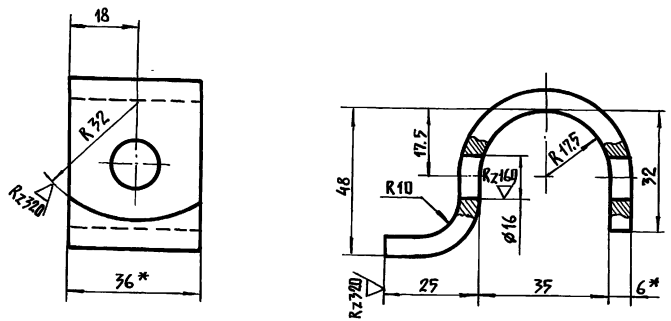
ИМЯ, П. ПОДА. ПОДАНИЕ И ДАТА
ИМЯ, П. ПОДА. ПОДАНИЕ И ДАТА
ИМЯ, П. ПОДА. ПОДАНИЕ И ДАТА
ИМЯ, П. ПОДА. ПОДАНИЕ И ДАТА

				3.818.9-2.5-01.012								
ИЗМ.	ЛИСТ	Н. ДОК.УМ.	ПОДАНИЕ	ДАТА	КРОНШТЕЙН	ЛИТ.	МАССА	МАСШТАБ	КРОНШТЕЙН	ЛИТ.	МАССА	МАСШТАБ
РАЗРАБ.	КОЗИНА	Козина				Р	0,255	1:1		Р	0,255	1:1
ПРОВЕР.	РУСАКОВА	Русак			ЛИСТ	ЛИСТОВ 1		ЛИСТ	ЛИСТОВ 1			
Т. КОНТР.	ПОДАЛСКИНИ	Подаль			ПОДАСА Б-2; 6*36 ГОСТ 103-76 СТ 3 ПС ГОСТ 535-79				ГИПРОНИСЕЛЬХОЗ			
ГЛ. СПЕЦ.	ПОДАЛСКИНИ	Подаль										
Н. КОНТР.	КОРОЛОВА	Корова										
УТВ.	ЕРМАКОВ	Ермаков										

КОПИРОВАЛ АИХМЕЧЕВА 19369-02 70 ФОРМАТ А4

✓(✓)

3818.9-2.5-01.012



- 1. ДЛИНА РАЗВЕРТКИ 112мм.
- 2.* РАЗМЕРЫ ДЛЯ СПРАВК.

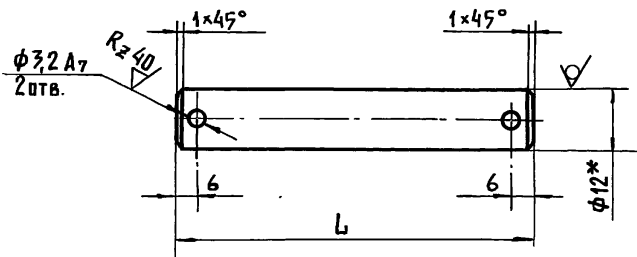
ИМЯ, П. ПОДА. ПОДАНИЕ И ДАТА
ИМЯ, П. ПОДА. ПОДАНИЕ И ДАТА
ИМЯ, П. ПОДА. ПОДАНИЕ И ДАТА
ИМЯ, П. ПОДА. ПОДАНИЕ И ДАТА

				3.818.9-2.5-01.013								
ИЗМ.	ЛИСТ	Н. ДОК.УМ.	ПОДАНИЕ	ДАТА	КРОНШТЕЙН	ЛИТ.	МАССА	МАСШТАБ	КРОНШТЕЙН	ЛИТ.	МАССА	МАСШТАБ
РАЗРАБ.	КОЗИНА	Козина				Р	0,195	1:1		Р	0,195	1:1
ПРОВЕР.	РУСАКОВА	Русак			ЛИСТ	ЛИСТОВ 1		ЛИСТ	ЛИСТОВ 1			
Т. КОНТР.	ПОДАЛСКИНИ	Подаль			ПОДАСА Б-2 6*36 ГОСТ 103-76 СТ 3 ПС ГОСТ 535-79				ГИПРОНИСЕЛЬХОЗ			
ГЛ. СПЕЦ.	ПОДАЛСКИНИ	Подаль										
Н. КОНТР.	КОРОЛОВА	Корова										
УТВ.	ЕРМАКОВ	Ермаков										

ФОРМАТ А4

3.818.9-2.5-01.014

Rz 160 (✓)



* РАЗМЕР ДЛЯ СПРАВКИ.

ОБЪЯВЛЕНИЕ	L, мм	МАССА, кг.
3.818.9-2.5-01.014	90	0,07
-01	70	0,06

3.818.9-2.5-01.014

Ось

Л И Т. МАССА МАСШТАБ

Р СМ. ТАБЛ. 1:1

ЛИСТ ЛИСТОВ 1

Круг В 12 ГОСТ 2590-71
Ст. 3 ГОСТ 535-79

ГИПРОНИСЕЛЬХОЗ

ФОРМАТ А4

3.818.9-2.5-01.014

Rz 160 (✓)

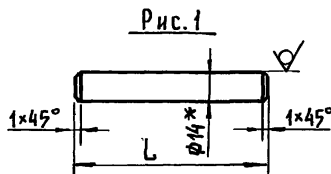


Рис. 2
ОСТАЛЬНОЕ - СМ. РИС. 1

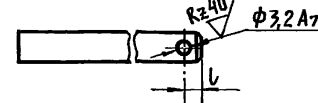


Рис. 3
ОСТАЛЬНОЕ - РИС. 1

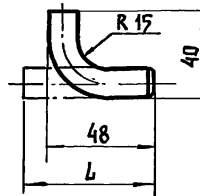
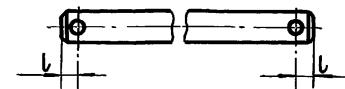


Рис. 4
ОСТАЛЬНОЕ - СМ. РИС. 1



* РАЗМЕР ДЛЯ СПРАВКИ.

ОБЪЯВЛЕНИЕ	РИС.	L, мм	l, мм	МАССА, кг
3.818.9-2.5-01.014	1	109	-	0,109
-01	2	40	6	0,09
-02	3	64	-	0,07
-03	4	99	6	0,119

ОБЪЯВЛЕНИЕ	РИС.	L, мм	l, мм	МАССА, кг.
-04	4	80	6	0,099
-05	4	65	6	0,08
-06	2	100	6	0,12
-07	2	120	60	0,19

3.818.9-2.5-01.014

Ось

Л И Т. МАССА МАСШТАБ

Р СМ. ТАБЛ. 1:2

ЛИСТ ЛИСТОВ 1

Круг В 14 ГОСТ 2590-71
Ст. 3 ГОСТ 535-79

ГИПРОНИСЕЛЬХОЗ

Копировала Ахмачева 19369-02 71

ФОРМАТ А4

Имя, и. подл. Подпись и дата
Имя, и. подл. Подпись и дата
Имя, и. подл. Подпись и дата

Имя, и. подл. Подпись и дата
Имя, и. подл. Подпись и дата
Имя, и. подл. Подпись и дата

Изм. лист	И ДОКУМ.	Подпись	ДАТА
РАЗРАБ.	КОЗИНА	<i>Козина</i>	
ПРОВЕР.	РУСАКОВА	<i>Русак</i>	
Т. КОНТР.	ПОДАДСИНСКИЙ	<i>Подд</i>	
ГЛ. СПЕЦ.	ПОДАДСИНСКИЙ	<i>Подд</i>	
Н. КОНТР.	КОРДАЕВА	<i>Корд</i>	
УТВ.	ЕРМАКОВ	<i>Ерма</i>	

Изм. лист	И ДОКУМ.	Подпись	ДАТА
РАЗРАБ.	КОЗИНА	<i>Козина</i>	
ПРОВ.	РУСАКОВА	<i>Русак</i>	
Т. КОНТР.	ПОДАДСИНСКИЙ	<i>Подд</i>	
ГЛ. СПЕЦ.	ПОДАДСИНСКИЙ	<i>Подд</i>	
Н. КОНТР.	КОРДАЕВА	<i>Корд</i>	
УТВ.	ЕРМАКОВ	<i>Ерма</i>	

3818.9-2.5-01.017

Rz 160 (✓)

Рис.1

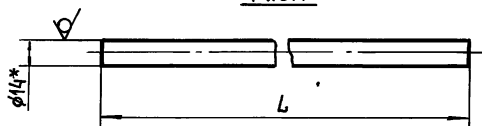
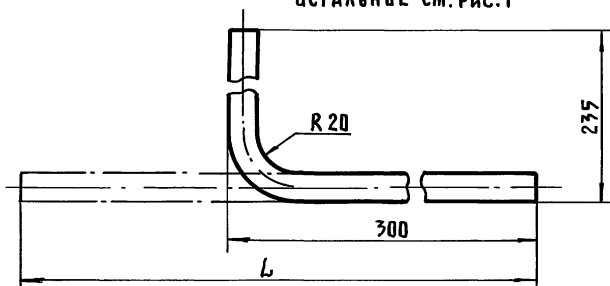


Рис.2

ОСТАЛЬНЫЕ СМ. РИС.1



Обозначение	Рис.	L, мм	Масса, кг
3818.9-2.5-01.017	1	1900	2.30
-01	1	1400	1.69
-02	1	900	1.09
-03	1	685	0.83
-04	2	510	0.61

* РАЗМЕР ДЛЯ СПРАВОК

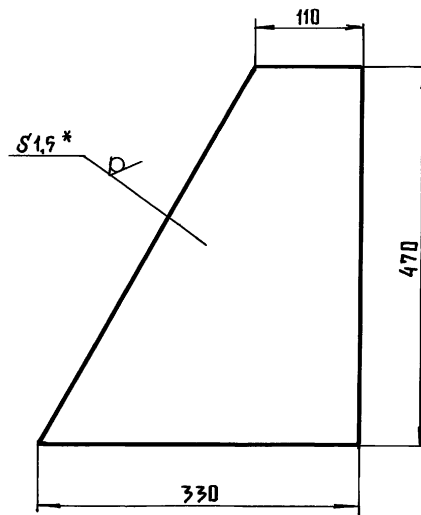
3.818.9-2.5-01.017

Изм.	Лист	И. ДОКУМ.	Подпись	Дата	Лист	Масса	Масштаб
РАЗРАБ.	РУСАКОВА	Провер.	КОЗИНА				
Т. КОНТР.	ПОДАЛСЕНСКИЙ	Т. КОНТР.	ПОДАЛСЕНСКИЙ		Листов 1		
ГЛ. СПЕЦ.	ПОДАЛСЕНСКИЙ	ГЛ. СПЕЦ.	ПОДАЛСЕНСКИЙ		Круг 814 ГОСТ 2590-71		
Н. КОНТР.	КОРДАЛОВА	Н. КОНТР.	КОРДАЛОВА		Ст. 3 ГОСТ 935-79		
УТВ.	ЕРМАКОВ	УТВ.	ЕРМАКОВ		ГИПРОНИСЕЛЬХОЗ		

ФОРМАТ А4

3818.9-2.5-01.016

Rz 320 (✓)



* РАЗМЕР ДЛЯ СПРАВОК.

3.818.9-2.5-01.016

Изм.	Лист	И. ДОКУМ.	Подпись	Дата	Лист	Масса	Масштаб
РАЗРАБ.	КОЗИНА	Провер.	РУСАКОВА				
Т. КОНТР.	ПОДАЛСЕНСКИЙ	Т. КОНТР.	ПОДАЛСЕНСКИЙ		Листов 1		
ГЛ. СПЕЦ.	ПОДАЛСЕНСКИЙ	ГЛ. СПЕЦ.	ПОДАЛСЕНСКИЙ		Лист 6-ПН-1,5 ГОСТ 19903-74		
Н. КОНТР.	КОРДАЛОВА	Н. КОНТР.	КОРДАЛОВА		4-III Ст. 3 ГОСТ 16523-70		
УТВ.	ЕРМАКОВ	УТВ.	ЕРМАКОВ		ГИПРОНИСЕЛЬХОЗ		

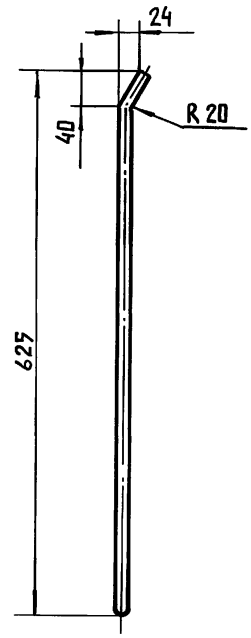
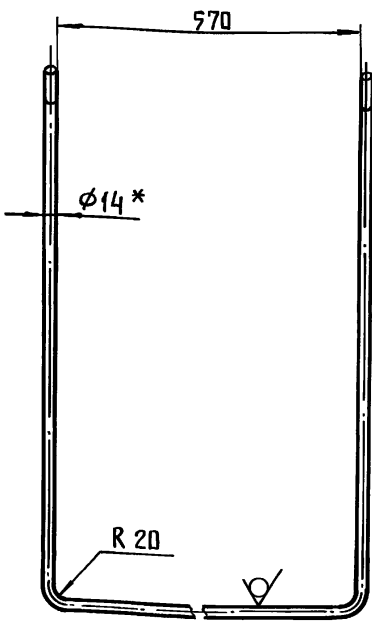
КОПИРОВАА АНХАЧЕВА 19369-02 72 ФОРМАТ А4

ИЗМ. И ПОДАЛ. ПОДАЛСЕНСКИЙ И ДАТА (ВСЯМ. ИМВ. №) ИМВ. П. ДУБА. ПОДАЛСЕНСКИЙ И ДАТА

ИЗМ. И ПОДАЛ. ПОДАЛСЕНСКИЙ И ДАТА (ВСЯМ. ИМВ. №) ИМВ. П. ДУБА. ПОДАЛСЕНСКИЙ И ДАТА

610 10-57-6818 1/2

Rz 160 (✓)



- 1. ДЛИНА РАЗВЕРТКИ 1807ММ.
- 2 РАЗМЕР ДЛЯ СПРАВОК

3.818.9-2.5-01.018

ИЗМ.	ЛИСТ	И ДОКУМ.	ПОДПИСЬ	ДАТА
РАЗРАБ.	КОЗИНА	Козина		
ПРОВЕР.	РУСАКОВА	Русак		
Т.КОНТР.	ПОДАОСИНСКИЙ	Подосин		
СА.СПЕЦ.	ПОДАОСИНСКИЙ	Подосин		
И.КОНТР.	КОРДАЕВА	Кордаева		
УТВ.	ЕРМАКОВ	Ермаков		

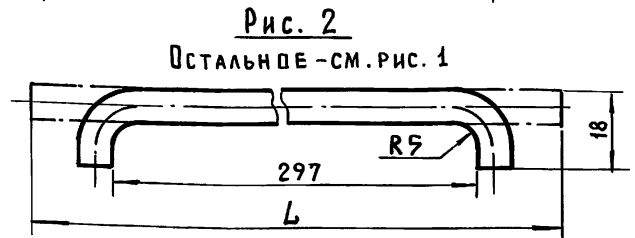
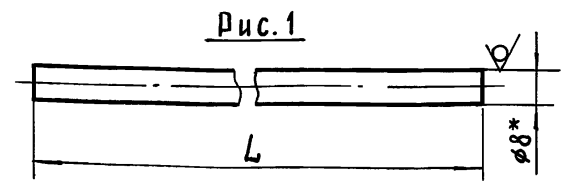
ЛИТ.	МАССА	МАСШТАБ
р	2,18	1:5
ЛИСТ Листов 1		
Круг В 14 ГОСТ 2590-71 Ст. 3 ГОСТ 535-79		
ГИПРОНИСЕЛЬХОЗ		

КОПИРОВАЛ ЛИХАЧЕВА

ФОРМАТ А4

610 10-57-6818 1/2

Rz 160 (✓)



ОБОЗНАЧЕНИЕ	Рис.	L, мм	МАССА, кг
3818,9-25-01.018	1	625	0,235
-01	1	1915	0,755
-02	1	1415	0,56
-03	1	915	0,36
-04	1	20	0,01
-05	1	150	0,06
-06	1	75	0,03
-07	2	325	0,14

* РАЗМЕР ДЛЯ СПРАВОК

3.818.9-2.5-01.018

ИЗМ.	ЛИСТ	И ДОКУМ.	ПОДПИСЬ	ДАТА
РАЗРАБ.	КОЗИНА	Козина		
ПРОВЕР.	РУСАКОВА	Русак		
Т.КОНТР.	ПОДАОСИНСКИЙ	Подосин		
СА.СПЕЦ.	ПОДАОСИНСКИЙ	Подосин		
И.КОНТР.	КОРДАЕВА	Кордаева		
УТВ.	ЕРМАКОВ	Ермаков		

ЛИТ.	МАССА	МАСШТАБ
р	См. ТАБЛ.	1:1
ЛИСТ Листов 1		
Круг В 8 ГОСТ 2590-71 Ст.3 ГОСТ 535-79		
ГИПРОНИСЕЛЬХОЗ		

КОПИРОВАЛ ЛИХАЧЕВА 19369-02 73 ФОРМАТ А4

3.818.9-2.5-01.021

Рис. 1

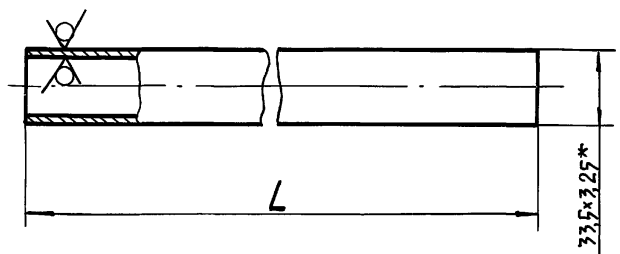
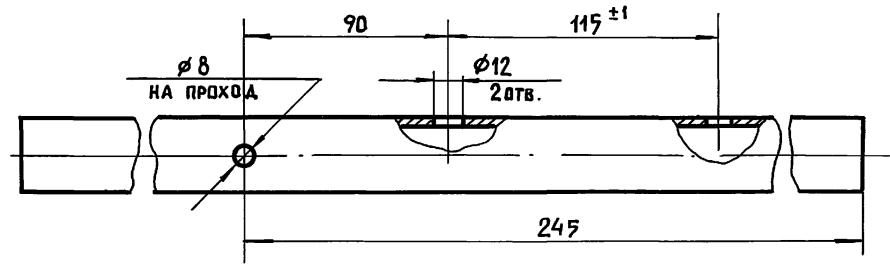


Рис. 2

ОСТАЛЬНОЕ - СМ. РИС. 1



Rz80 (V)

Рис. 3

ОСТАЛЬНОЕ - СМ. РИС. 1

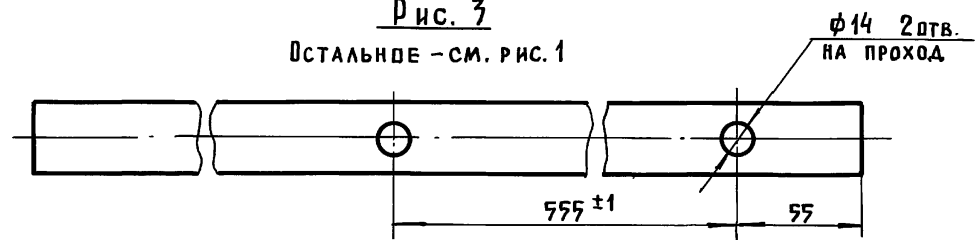
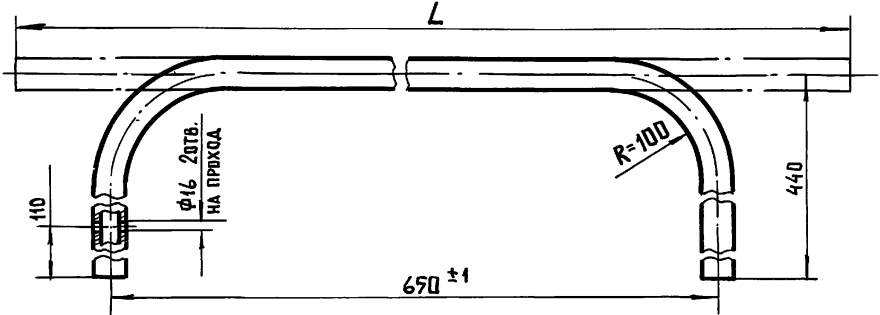


Рис. 4

ОСТАЛЬНОЕ - СМ. РИС. 1

М 1:5



ОБОЗНАЧЕНИЕ	РИС.	L, мм.	МАССА, КГ
3.818.9-2.5-01.021	1	570	1,38
-01	1	924	2,28
-02	1	924	1,3
-03	1	1924	4,69
-04	1	1424	3,44
-05	1	924	2,23
-06	2	770	1,865
-07	2	1070	2,545
-08	3	770	1,865
-09	1	315	0,765
-10	4	1430	3,46
-11	3	1070	2,545

3.818.9-2.5-01.021

ИЗМ.	ЛИСТ	Н ДОКУМ.	ПОДПИСЬ	ДАТА
		КОЗИНА	Козина	
		РУСАКОВА	Русакова	
		ПОДАРСНИНСКИЙ	Подарсинский	
		ПОДАРСНИНСКИЙ	Подарсинский	
		КОРОЛЕВА	Королева	
		ЕРМАКОВ	Ермаков	

ТРУБА

ЛИТ.	МАССА	МАСШТ.
Р	СМ. ТАБЛ.	
ЛИСТ	ЛИСТОВ 1	

ТРУБА 27×3,2 ГОСТ 3262-75

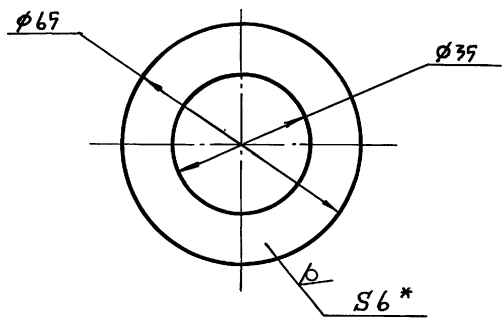
ГИПРОНИСЕЛЬХОЗ

* РАЗМЕР ДЛЯ СПРАВОК

ИНВ. № ПОДАЛ. ПОДПИСЬ И ДАТА
 ВЗАМ. ИНВ. № ПОДПИСЬ И ДАТА
 ИНВ. № ДУБЛ. ПОДПИСЬ И ДАТА

3.818.9-2.5-01.022

Rz 320 (✓)



*РАЗМЕР ДЛЯ СПРАВОК.

3.818.9-2.5-01.022

Шайба

Л И Т.	М А С С А	М А С Ш Т А Б
Р	0,09	1:1
Л И С Т		Л И С Т О В 1

Лист 6-ЛН-6 ГОСТ 19903-74
Ст.3 по ГОСТ 14637-79

ГИПРОНИСЕЛЬХОЗ

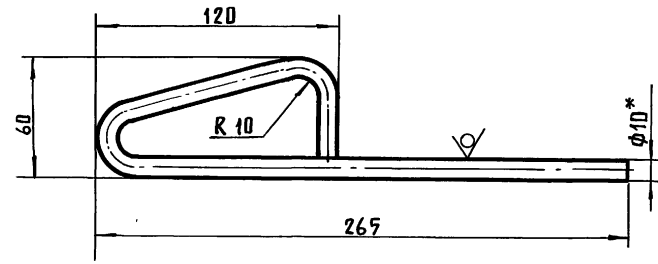
Формат А4

Изм. и подд. | Подпись и дата | Взам. инв. л | Инв. л дубл. | Подпись и дата

Изм.	Лист	И док.ум.	Подпись	Дата
РАЗРАБ.	КОЗИНА		<i>Козина</i>	
ПРОВЕР.	РУСАКОВА		<i>Русак</i>	
Т. КОНТР.	ПОДАЛОСНИНСКИЙ		<i>Подало</i>	
ГЛ. СПЕЦ.	ПОДАЛОСНИНСКИЙ		<i>Подало</i>	
Н. КОНТР.	КОРДАЕВА		<i>Кордаева</i>	
УТВ.	ЕРМАКОВ		<i>Ермаков</i>	

3.818.9-2.5-01.023

Rz 320 (✓)



1. ДЛИНА РАЗВЕРТКИ 430ММ
2. *РАЗМЕР ДЛЯ СПРАВОК.

3.818.9-2.5-01.023

Упор

Л И Т.	М А С С А	М А С Ш Т А Б
Р	0,16	1:2
Л И С Т		Л И С Т О В 1

Круг В10 ГОСТ 2590-71
Ст.3 по ГОСТ 535-79

ГИПРОНИСЕЛЬХОЗ

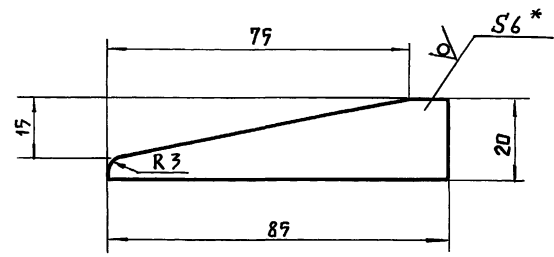
Копировал АИХАЧЕВА 19369-02 75 Формат А4

Изм. и подд. | Подпись и дата | Взам. инв. л | Инв. л дубл. | Подпись и дата

Изм.	Лист	И док.ум.	Подпись	Дата
РАЗРАБ.	КОЗИНА		<i>Козина</i>	
ПРОВЕР.	РУСАКОВА		<i>Русак</i>	
Т. КОНТР.	ПОДАЛОСНИНСКИЙ		<i>Подало</i>	
ГЛ. СПЕЦ.	ПОДАЛОСНИНСКИЙ		<i>Подало</i>	
Н. КОНТР.	КОРДАЕВА		<i>Кордаева</i>	
УТВ.	ЕРМАКОВ		<i>Ермаков</i>	

3.818.9-2.5-01.025

Rz 160 (✓)



* РАЗМЕР ДЛЯ СПРАВК

3.818.9 - 2.5 - 01.025

Пластина

Л И Т.	М А С С А	М А С Ш Т А Б
Р	0,045	1:1
Лист		Листов 1

Лист 6-ПН-6 ГОСТ 19903-74
Ст 3 по ГОСТ 14637-79

ГИПРОНИСЕЛЬХОЗ

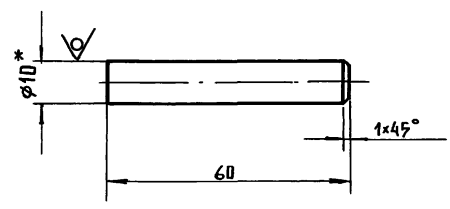
Формат А4

Изм. и дата / Подпись и дата / Изм. и дата / Подпись и дата / Изм. и дата / Подпись и дата / Изм. и дата / Подпись и дата

Изм.	Лист	И. ДОКУМ.	Подпись	Дата
РАЗРАБ.	КОЗИНА	<i>Козина</i>		
ПРОВЕР.	РУСАКОВА	<i>Русак</i>		
Т. КОНТР.	ПОДАЛОСНИНСКИЙ	<i>Подалос</i>		
ГЛ. СПЕЦ.	ПОДАЛОСНИНСКИЙ	<i>Подалос</i>		
Н. КОНТР.	КОРОЛЕВА	<i>Королева</i>		
УТВ.	ЕРМАКОВ	<i>Ермаков</i>		

3.818.9-2.5-01.024

Rz 160 (✓)



* РАЗМЕР ДЛЯ СПРАВК

3.818.9 - 2.5 - 01.024

Штырь

Л И Т.	М А С С А	М А С Ш Т А Б
Р	0,035	1:1
Лист		Листов 1

Круг 8 10 ГОСТ 2590-71
Ст. 3 ГОСТ 535-79

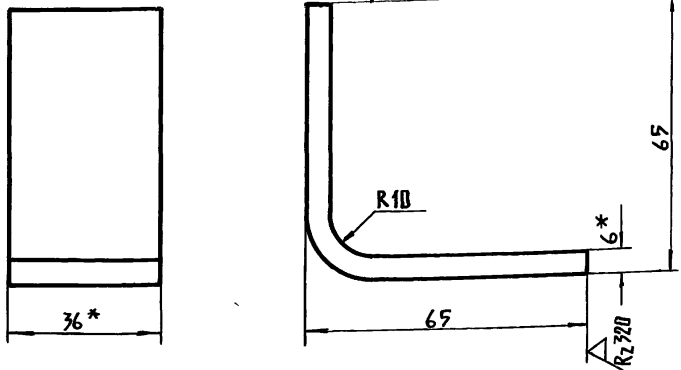
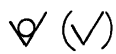
ГИПРОНИСЕЛЬХОЗ

Копировал Акимева 19369-02 76 Формат А4

Изм. и дата / Подпись и дата / Изм. и дата / Подпись и дата / Изм. и дата / Подпись и дата / Изм. и дата / Подпись и дата

Изм.	Лист	И. ДОКУМ.	Подпись	Дата
РАЗРАБ.	КОЗИНА	<i>Козина</i>		
ПРОВЕР.	РУСАКОВА	<i>Русак</i>		
Т. КОНТР.	ПОДАЛОСНИНСКИЙ	<i>Подалос</i>		
ГЛ. СПЕЦ.	ПОДАЛОСНИНСКИЙ	<i>Подалос</i>		
Н. КОНТР.	КОРОЛЕВА	<i>Королева</i>		
УТВ.	ЕРМАКОВ	<i>Ермаков</i>		

3.818.9-2.5-01.027



1. Длина развертки 118мм
2* Размеры для справок.

3.818.9 - 2.5 - 01.027

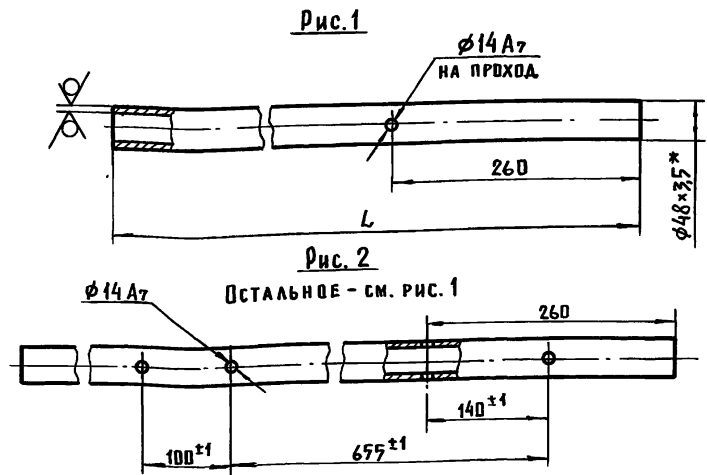
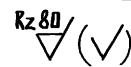
Изм. и подл. Подпись и дата
Взам. инв. н. Инв. н. дубл. Подпись и дата
Взам. инв. н. Инв. н. дубл. Подпись и дата

Изм. Лист	И. ДОКУМ.	Подпись	ДАТА
РАЗРАБ.	КВЗИНА	<i>Козина</i>	
ПРОВЕР.	РУСАКОВА	<i>Русак</i>	
Т. КОНТР.	ПОДАВСИНСКИЙ	<i>Подв</i>	
ГЛ. СПЕЦ.	ПОДАВСИНСКИЙ	<i>Подв</i>	
Н. КОНТР.	КОРДАЕВА	<i>Корд</i>	
УТВ.	ЕРМАКОВ	<i>Ерма</i>	

Лит.	МАССА	МАСШТАБ
Лист		
Листов 1		
Подпись		
Б 2 6x36 ГОСТ 103-76		
Ст 3 пс ГОСТ 535-79		
ГИПРОНИСЕЛЬХОЗ		

ФОРМАТ А4

3.818.9-2.5-01.026



* РАЗМЕР ДЛЯ СПРАВОК

ОБОЗНАЧЕНИЕ	Рис.	L, мм	МАССА, кг
3.818.9-2.5-01.026	1	1035	3,98
-01	1	1335	5,12
-02	2	1035	3,98
-03	2	1335	5,12

3.818.9 - 2.5 - 01.026

Изм. и подл. Подпись и дата
Взам. инв. н. Инв. н. дубл. Подпись и дата
Взам. инв. н. Инв. н. дубл. Подпись и дата

Изм. Лист	И. ДОКУМ.	Подпись	ДАТА
РАЗРАБ.	КВЗИНА	<i>Козина</i>	
ПРОВЕР.	РУСАКОВА	<i>Русак</i>	
Т. КОНТР.	ПОДАВСИНСКИЙ	<i>Подв</i>	
ГЛ. СПЕЦ.	ПОДАВСИНСКИЙ	<i>Подв</i>	
Н. КОНТР.	КОРДАЕВА	<i>Корд</i>	
УТВ.	ЕРМАКОВ	<i>Ерма</i>	

Лит.	МАССА	МАСШТАБ
Лист		
Листов 1		
Подпись		
Труба 40x3,5 ГОСТ 3262-75		
ГИПРОНИСЕЛЬХОЗ		

КОПИРОВАНА АЖУЕВА 19369-02 77 ФОРМАТ А4

Rz160 (✓)

820.10-57-6.8182

Рис. 1

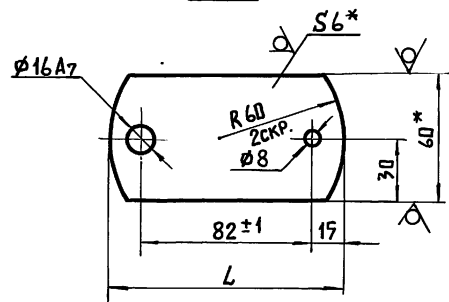
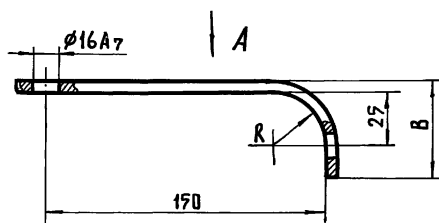


Рис. 2

ОСТАЛЬНОЕ - СМ. РИС. 1



Вид А

Рис. 3

ОСТАЛЬНОЕ - СМ. РИС. 1

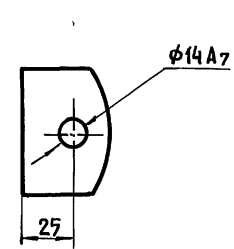
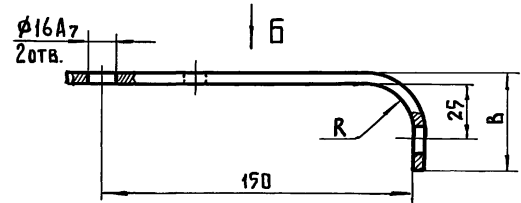
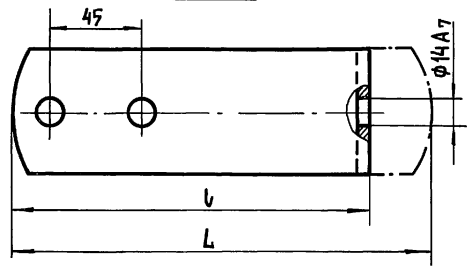


Рис. 4

ОСТАЛЬНОЕ - СМ. РИС. 1



Вид Б



ОБОЗНАЧЕНИЕ	Рис.	РАЗМЕРЫ, ММ				МАССА, КГ
		L	l	B	R	
3.818.9-25-01.028	1	112				0,03
-01	2	205	169	56	25	0,535
-02	2	196	160	48	10	0,45
-03	3	42		48		0,125
-04	4	205	169		25	0,535

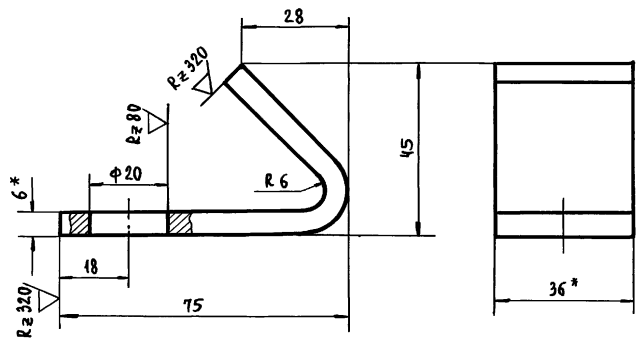
3.818.9-2.5-01.028

Изм.	Лист	И. ДВКУМ.	Подпись	Дата	П Л А Н К А	Лист	Масса	Масштаб
РАЗРАБОТ.	КОЗИНА	Козина				П Л А Н К А	Р	См. ТАБЛ.
ПРОВЕР.	РУСАКОВА	Русакова			Лист		Листов	1
Т. КОНТР.	ПОДАВСИНСКИЙ	Подвсинский			ПОЛОСА Б-2 6*60 ГОСТ 103-76 СТ 3 по ГОСТ 535-79	ГИПРОНИСЕЛЬХОЗ		
ГЛ. СПЕЦ.	ПОДАВСИНСКИЙ	Подвсинский						
Н. КОНТР.	КОРДАЕВА	Кордаева						
УТВ.	ЕРМАКОВ	Ермаков						

* РАЗМЕРЫ ДЛЯ СПРАВОК.

ИЗМ. ИЛИ ПОДАЛ. ПОДАРИТЬ И ДАТА. ИЗМ. ИЛИ ПОДАРИТЬ И ДАТА. ИЗМ. ИЛИ ПОДАРИТЬ И ДАТА. ИЗМ. ИЛИ ПОДАРИТЬ И ДАТА.

3.818.9-2.5-01.031



1. Длина развертки 130 мм.
- 2.* Размеры для справок.

3.818.9-2.5-01.031

Клин

Лит.	Масса	Масштаб
Р	0,22	1:1

Лит.	Листов
	1

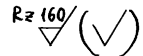
Полюса 6-2, 6x36 ГОСТ 103-76
Ст 3 по ГОСТ 535-79

ГИПРОНИСЕЛЬХОЗ

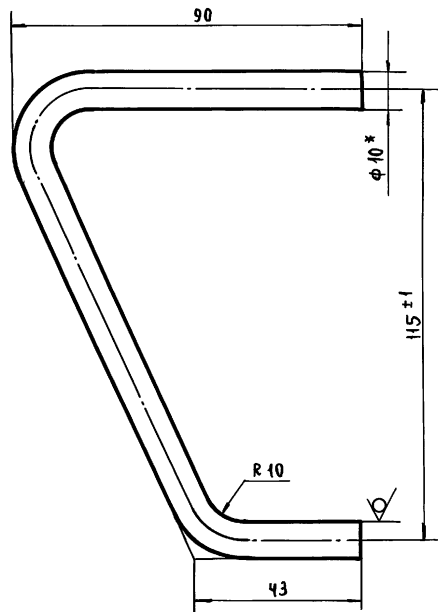
ИВМ. Л. ПОДЛ. ПОДПИСЬ И ДАТА ВЗАМ. ИВМ. Л. ИВМ. Л. Д.З.Б. ПОДПИСЬ И ДАТА

ИВМ. Л.	ПОДЛ.	ПОДПИСЬ	ДАТА
РАЗР.	КОЗИНА		
ПРОВ.	РУСАКОВА		
Т. КОНТР.	ПОДЛОСИНСКИЙ		
ГЛ. СПЕЦ.	ПОДЛОСИНСКИЙ		
Н. КОНТР.	КОРОЛЕВА		
УТВ.	ЕРМАКОВ		

3.818.9-2.5-01.029



77



1. Длина развертки 247 мм
- 2.* Размер для справок.

3.818.9-2.5-01.029

Скоба

Лит.	Масса	Масштаб
Р	0,14	1:1

Лит.	Листов
	1

Круг В 10 ГОСТ 2590-71
Ст. 3 ГОСТ 535-79

ГИПРОНИСЕЛЬХОЗ

ИВМ. Л.	ПОДЛ.	ПОДПИСЬ	ДАТА
РАЗР.	КОЗИНА		
ПРОВ.	РУСАКОВА		
Т. КОНТР.	ПОДЛОСИНСКИЙ		
ГЛ. СПЕЦ.	ПОДЛОСИНСКИЙ		
Н. КОНТР.	КОРОЛЕВА		
УТВ.	ЕРМАКОВ		