

ТИПОВОЙ ПРОЕКТ
903-1-265.88

КОТЕЛЬНАЯ
с 4 котлами
ДЕ-6,5-14ГМ.

СИСТЕМА ТЕПЛОСНАБЖЕНИЯ ЗАКРЫТАЯ.
ТОПЛИВО - ГАЗ, РЕЗЕРВ - МАЗУТ.

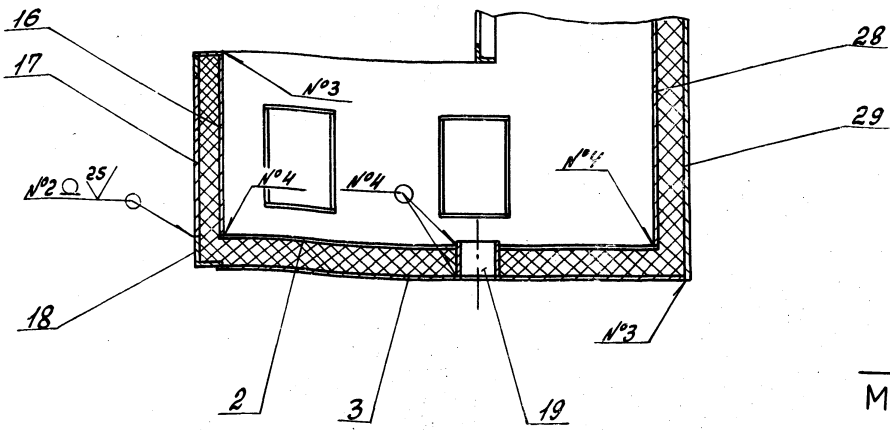
ЗДАНИЕ ИЗ СБОРНЫХ ЖЕЛЕЗОБЕТОННЫХ
КОНСТРУКЦИЙ

Альбом 7
часть 2 стр. 76-151

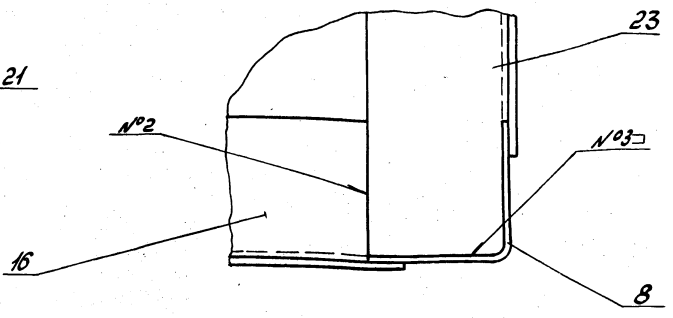
23296-09
цена 11-86

Д22Е.014.030С5

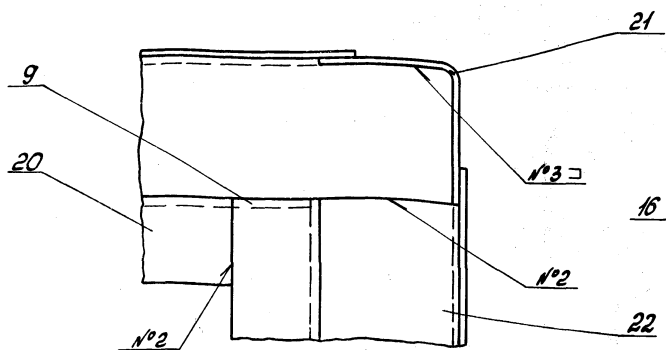
К-К лист 1
М 1:5



IV лист 1
М 1:1



III лист 1
М 1:1

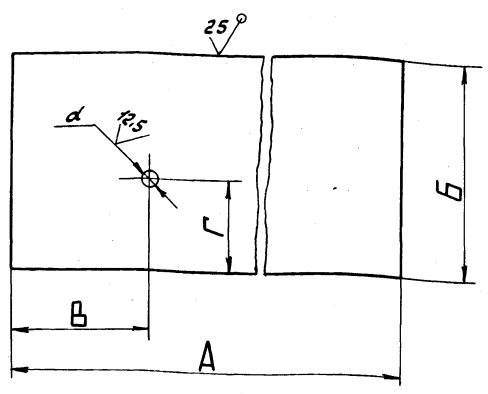


ИЗМ. Лист	№ докум.	Подп.	Дата	Лист	Масса	Материал
				3		

ИЗМЕНЕТ № ДОКУМЕНТА Подп. Дата

Д22Е.014.030С5
ФОРМАТ А3

Д22Е.014.021

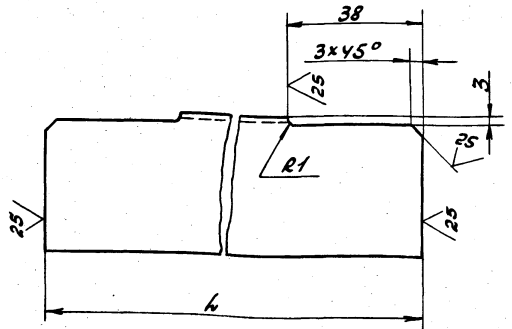


Обозначение	Размеры, мм					Масса, кг
	A	B	B	Г	d	
Д22Е.014.021	993	1396	722	35	21	23
-01	1454	1016	727	18	15	23.4
-02	2050	616	406	256	58	20
-03	2070	668	418	298	50	21.8

$h16; h16; \pm \frac{1716}{2}$

Д22Е.014.021						
ИЗМ. Лист	№ докум.	Подп.	Дата	Лист	Масса	Материал
				1		
Разработ	Ляпин	Иванов	Иванов	И	С.М.	табл.
Проб	Ляпин	Иванов	Иванов	Л	табл.	
Т.КОНТР.				Л	табл.	
И.КОНТР.	Михайлов	Иванов	Иванов	Л	табл.	
Утв.				Л	табл.	
Лист Б-ИЛ-2 ПРОЕКТ 19903-74 3-й этаж 301 ГИСТ 16523-70				Лист Листов 1 госстрой ссср гип Горьковский САНТЕХПРОЕКТ ФОРМАТ А4		

Д22Е.014.029



Обозначение	h, мм	Масса, кг
Д22Е.014.029	292	0.21
-01	2124	1.55

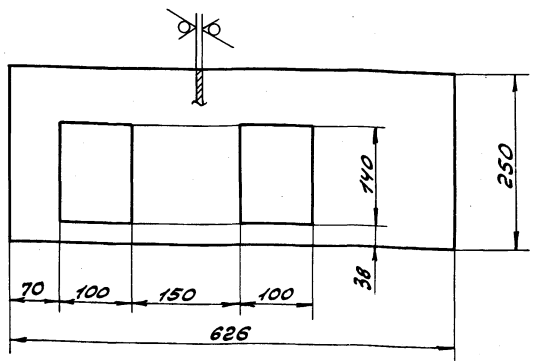
$h16; \pm \frac{1716}{2}$

Д22Е.014.029						
ИЗМ. Лист	№ докум.	Подп.	Дата	Лист	Масса	Материал
				1		
Разработ	Ляпин	Иванов	Иванов	И	С.М.	табл.
Проб	Ляпин	Иванов	Иванов	Л	табл.	
Т.КОНТР.				Л	табл.	
И.КОНТР.	Михайлов	Иванов	Иванов	Л	табл.	
Утв.				Л	табл.	
Лист Б-ИЛ-2 ПРОЕКТ 19971-74 6-й этаж 301 ГИСТ 1474-76				Лист Листов 1 госстрой ссср гип Горьковский САНТЕХПРОЕКТ ФОРМАТ А4		

Технический проект 203-1-1
Аннотация к чертежам

Д22Е.014.031

25 ✓(✓)



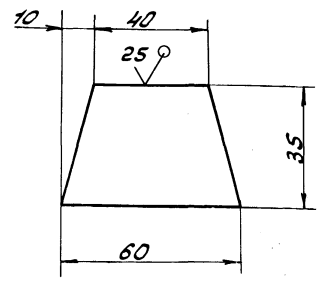
$h16; h16; \pm \frac{1716}{2}$

Д22Е.014.031

ИЗМ. ЛИСТ	№ ДОКУМЕНТА	ПОДП.	ДАТА	Лист	Листов	Масса	Норматив
Разработчик	Л.Я.И.	Л.Я.И.	20.11.17				
Проектировщик	Л.Я.И.	Л.Я.И.		Стенка Лист 5-ИИ-2 ГОСТ 19903-74 3-И-Н-В.М.Зен. ГОСТ 16523-70 САНТЕХПРОЕКТ ФОРМАТ А4			
Инженер	М.И.Т.	М.И.Т.					

Д22Е.014.036

25 ✓(✓)



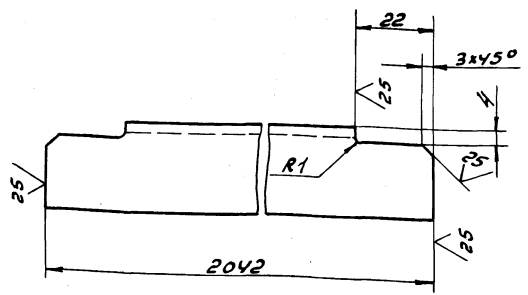
$h16; \pm \frac{1716}{2}$

Д22Е.014.036

ИЗМ. ЛИСТ	№ ДОКУМЕНТА	ПОДП.	ДАТА	Лист	Листов	Масса	Норматив
Разработчик	Л.Я.И.	Л.Я.И.	20.11.17				
Проектировщик	Л.Я.И.	Л.Я.И.		Косынка Лист 5-ИИ-2 ГОСТ 19903-74 3-И-Н-В.М.Зен. ГОСТ 16523-70 САНТЕХПРОЕКТ ФОРМАТ А4			
Инженер	М.И.Т.	М.И.Т.					

Д22Е.014.045

25 ✓(✓)



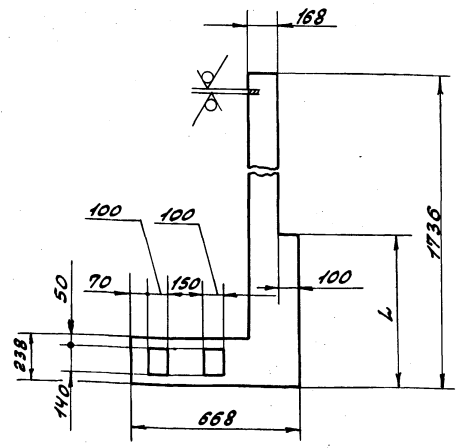
$h16; \pm \frac{1716}{2}$

Д22Е.014.045

ИЗМ. ЛИСТ	№ ДОКУМЕНТА	ПОДП.	ДАТА	Лист	Листов	Масса	Норматив
Разработчик	Л.Я.И.	Л.Я.И.	20.11.17				
Проектировщик	Л.Я.И.	Л.Я.И.		СВАЗБ Лист 5-ИИ-2 ГОСТ 19903-74 3-И-Н-В.М.Зен. ГОСТ 16523-70 САНТЕХПРОЕКТ ФОРМАТ А4			
Инженер	М.И.Т.	М.И.Т.					

Д22Е.014.048

25 ✓(✓)



Обозначение	Котел	h, мм	Масса кг
Д22Е.014.048	ДЕ-4	782	5.93
-01	ДЕ-6.5	658	6.93

$h16; h16; \pm \frac{1716}{2}$

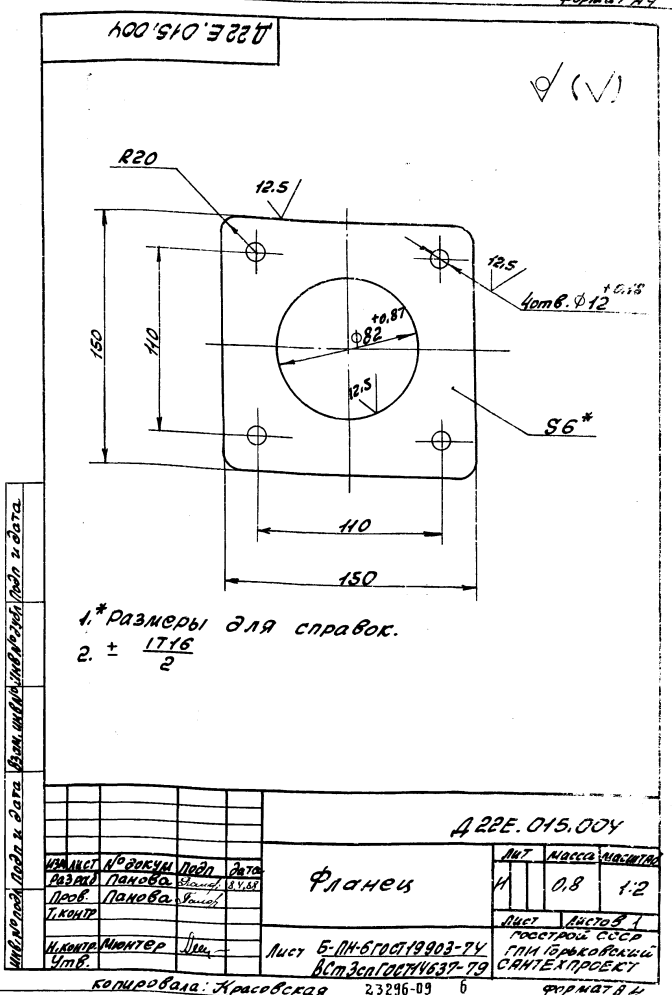
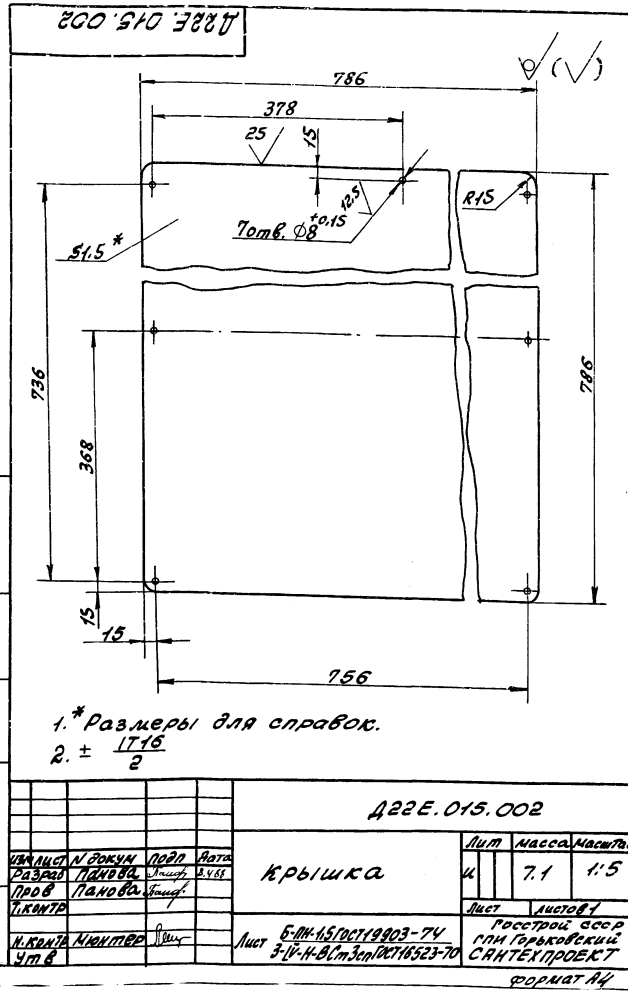
Д22Е.014.048

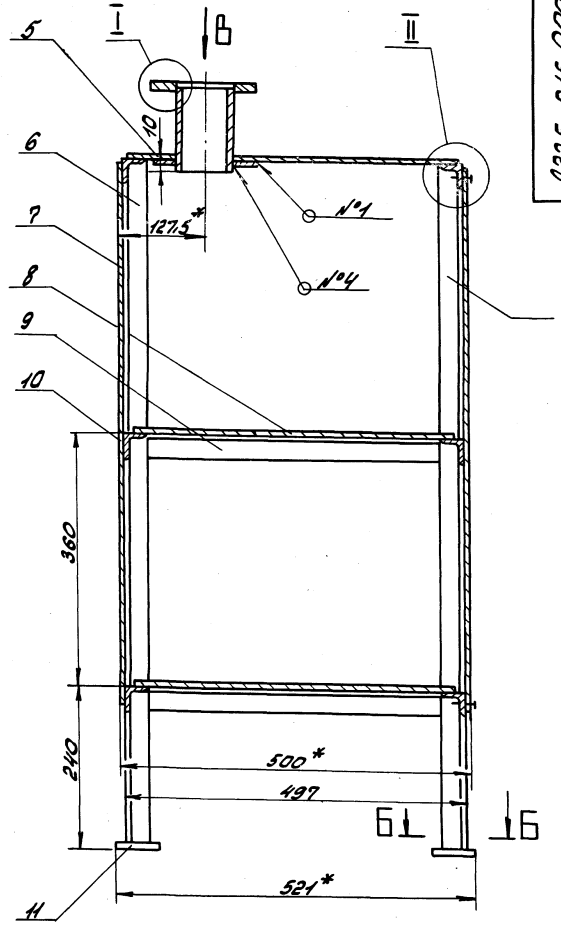
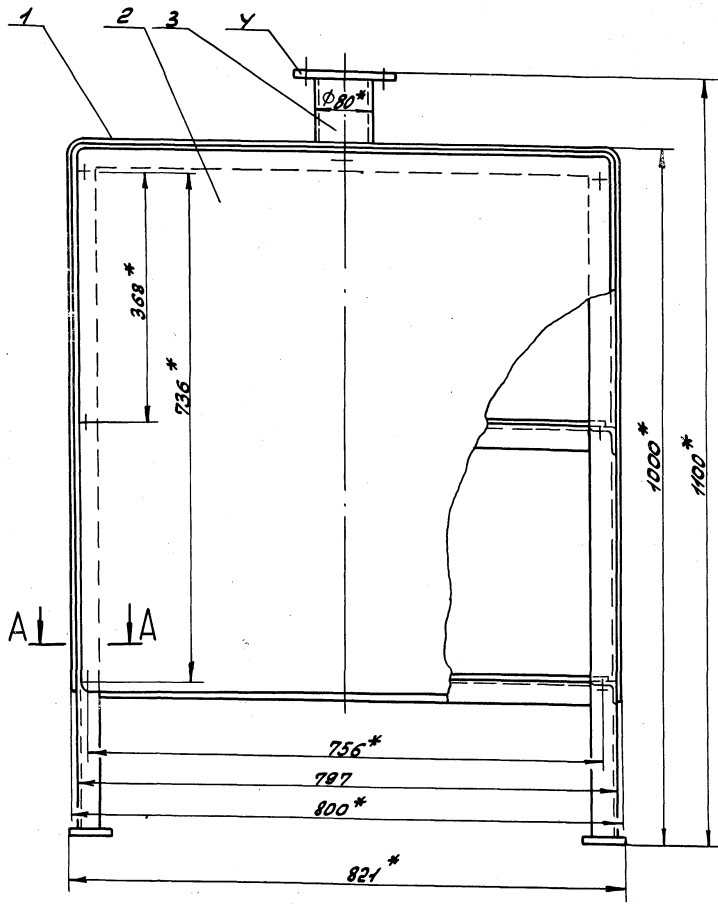
ИЗМ. ЛИСТ	№ ДОКУМЕНТА	ПОДП.	ДАТА	Лист	Листов	Масса	Норматив
Разработчик	Л.Я.И.	Л.Я.И.	20.11.17				
Проектировщик	Л.Я.И.	Л.Я.И.		Стенка Лист 5-ИИ-2 ГОСТ 19903-74 3-И-Н-В.М.Зен. ГОСТ 16523-70 САНТЕХПРОЕКТ ФОРМАТ А4			
Инженер	М.И.Т.	М.И.Т.					

Типовой проект 903-1
 Альбом 7 частей
 Имя, Фамилия, Подпись, Дата

Формат	Зона	№3	Обозначение	Наименование	Кол.	Примечание
				Документация		
A2			D22E.015.000 СБ	Сборочный чертёж		
				Детали		
A4	1		D22E.015.001	Обечайка	1	
A4	2		D22E.015.002	Крышка	1	
B4	3		D22E.015.003	Патрубок		
				Труба Ø102 ГОСТ 8734-75 Д. ГОСТ 8733-74		
				$h = 107 h16^{25}$	1	0,4 кг
A4	4		D22E.015.004	Фланец	1	
A4	5		D22E.015.005	Покладка	1	
A3	6		D22E.015.006	Стойка	1	
B4	7		D22E.015.007	Стенка		
				Лист Б-ИИ-15 ГОСТ 19903-74 3-IV-Н-В.Ст.Зол.ГОСТ 10523-70		
				$(786 \times 786) h16^{25}$	1	7,4 кг
B4	8		D22E.015.008	Полка		
				Лист Б-ИИ-15 ГОСТ 19903-74 3-IV-Н-В.Ст.Зол.ГОСТ 10523-70		
				$(480 \times 780) h16^{25}$	2	4,4 кг
D22E.015.000						
ИЗМ	Лист	№ докум	Подп	Дата		
Разраб	Панова	Лист	Л.В.С.	8.11.81		
Пров	Панова	Лист	Л.В.С.	8.11.81		
Науч.отг	Борковский	Лист	Л.В.С.	8.11.81		
И.Контр	Минтер	Лист	Л.В.С.	8.11.81		
Утв.						
ИКАФ				Лист Лист Листов		
аккумуляторный				1	1	2
				РАСЧЕТНО-КОНСТРУКТИВНО-САНИТЕХПРОЕКТ		

Формат	Зона	№3	Обозначение	Наименование	Кол.	Примечание
B4	9		D22E.015.009	Сварзб		
				Уголок 35x35x3-5 ГОСТ 8509-72 В.Ст.Зол.ГОСТ 10523-79		
				$h = 424 h16^{25}$	4	0,7 кг
B4	10		D22E.015.011	Сварзб		
				Уголок 35x35x3-5 ГОСТ 8509-72 В.Ст.Зол.ГОСТ 10523-79		
				$h = 725 h16^{25}$	4	1,2 кг
B4	11		D22E.015.012	Плита		
				Лист Б-ИИ-6 ГОСТ 19903-74 В.Ст.Зол.ГОСТ 10523-79		
				$(60 \times 60) h16^{25}$	4	0,17 кг
A3	12		D22E.015.006-01	Стойка	1	
				Стандартные изделия		
	13			Винт М6x10.36 ГОСТ 17473-76	7	
D22E.015.000						
ИЗМ	Лист	№ докум	Подп	Дата		
формат А4						

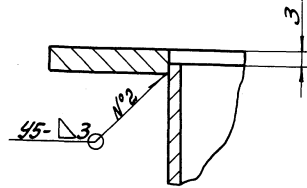
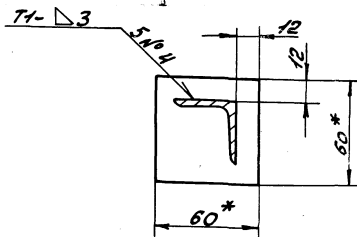
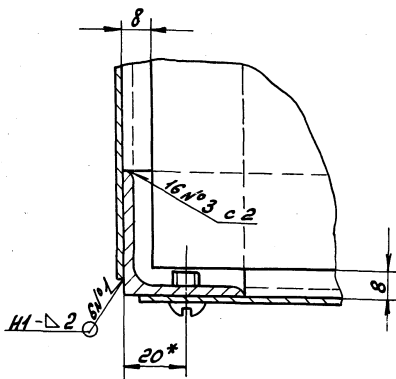




A-A
M 1:1

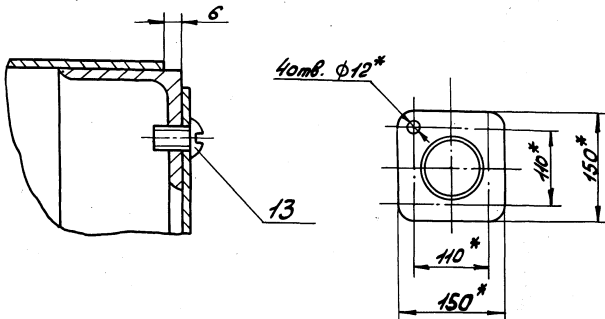
B-B
M 1:2

I
M 1:1



II
M 1:1

Вид В



1. * Размеры для справок.

2. $\pm \frac{IT16}{2}$

3. Сварные швы № 1, 3, 4 по ГОСТ 5264-80, № 2 по ГОСТ 16037-80.

4. Покрытие наружных поверхностей:

грунтовка ПФ-021 ГОСТ 25129-82,

эмаль ПФ-115 ГОСТ 8465-76.

Лист № 1 из 1
 Дата: 1988
 Проект: 903-1-1
 Автор: [Signature]

				Д 22 Е. 015. 00006		
Изм.	Лист	Масса	Масштаб	Имя	Масштаб	Масштаб
	1	56	1:5	Имя		
Шкаф аккумуляторный				Лист 1 из 1		
СНПТЕХПРОЕКТ				Лист 1 из 1		

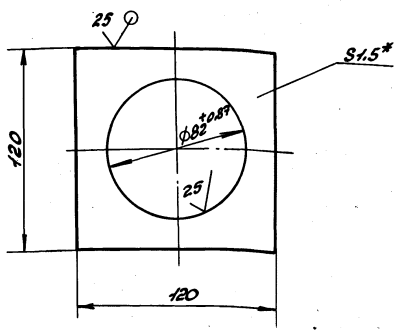
Лист 1 часть 2

Технический проект 903-1

Имя и фамилия исполнителя, дата, листы в сборе

Д22Е. 015. 005

(V)



1.* Размеры для справок
2. $\pm \frac{1716}{2}$

Д22Е. 015. 005

ИЗМ. Лист	№ докум.	Проф.	Дата	Лист	Масса	Наширн.
Разраб.	Панова	Снеж.	31.03	Подкладка	И	0,13 1:2
Проб.	Панова	Снеж.		Лист	Листов	1
И.Контр.				Лист	Листов	1
И.Контр.	И.Контр.			Лист	Листов	1
Утв.				Лист	Листов	1

Лист Б-01-15 ГОСТ 19003-74
3-И-4-8 СТЗ ГОСТ 535-79
ГОСТРОЙ ССР
г.п.и Горьковский
САНТЕХПРОЕКТ
ФОРМАТ А4

№ лист	№ докум.	Проф.	Дата	Обозначение	Наименование	Кол.	Примечание
А3				Д22Е. 016. 000СБ	Документация Сборочный чертёж		
Б4	1			Д22Е. 016. 001	Атлас Труба 57х3,5 ГОСТ 10704-76 В-10 ГОСТ 10705-80		
Б4	2			Д22Е. 016. 002	Труба Труба 377х7 ГОСТ 10704-76 В-10 ГОСТ 10705-80	1	0,5 кг
Б4	3			Д22Е. 016. 003	Лист верхний Лист Б-01-8 ГОСТ 19003-74 ВСтЗ ГОСТ 535-79 Д377х7х1,5	1	25 кг
Б4	4			Д22Е. 016. 004	Резерв Полоса 2,5-8х100 ГОСТ 103-76 ВСтЗ ГОСТ 535-79	3	0,63 кг
Б4	5			Д22Е. 016. 005	Труба Труба 159х3,2 ГОСТ 10704-76 В-10 ГОСТ 10705-80	1	8,86 кг

Д22Е. 016. 000						
ИЗМ. Лист	№ докум.	Проф.	Дата	Лист	Масса	Наширн.
Разраб.	Панова	Снеж.	31.03	Устройство защелкивания герметика	И	0,13 1:2
Проб.	Панова	Снеж.		Лист	Листов	1
И.Контр.				Лист	Листов	1
И.Контр.	И.Контр.			Лист	Листов	1
Утв.				Лист	Листов	1

Лист Б-01-15 ГОСТ 19003-74
3-И-4-8 СТЗ ГОСТ 535-79
ГОСТРОЙ ССР
г.п.и Горьковский
САНТЕХПРОЕКТ
ФОРМАТ А4

Д22Е. 015. 006

Рис.1

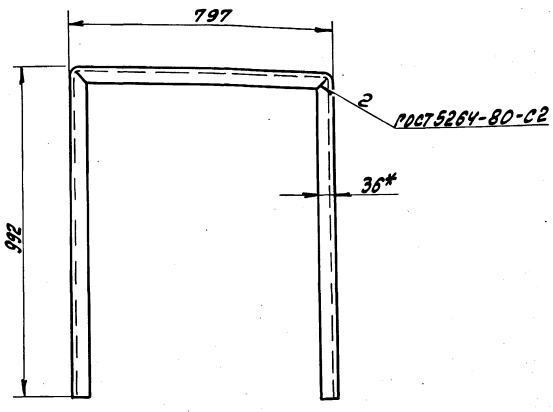
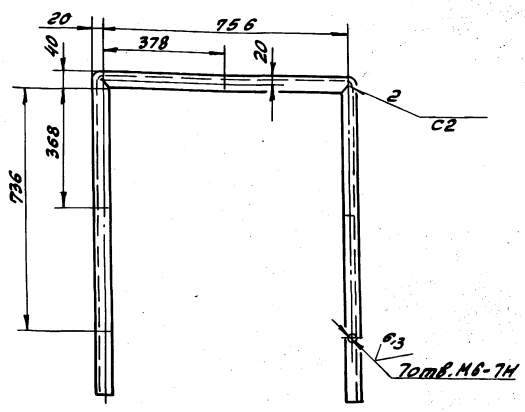
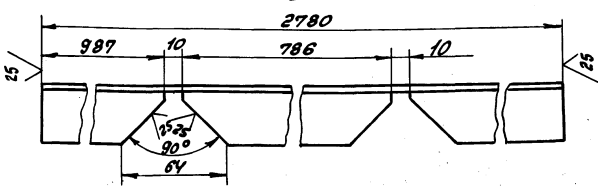


Рис.2

Остальное см. рис.1



Развертка
М 1:2



Обозначение	Рис	Масса, кг
Д22Е. 015. 006	1	4,6
-01	2	4,56

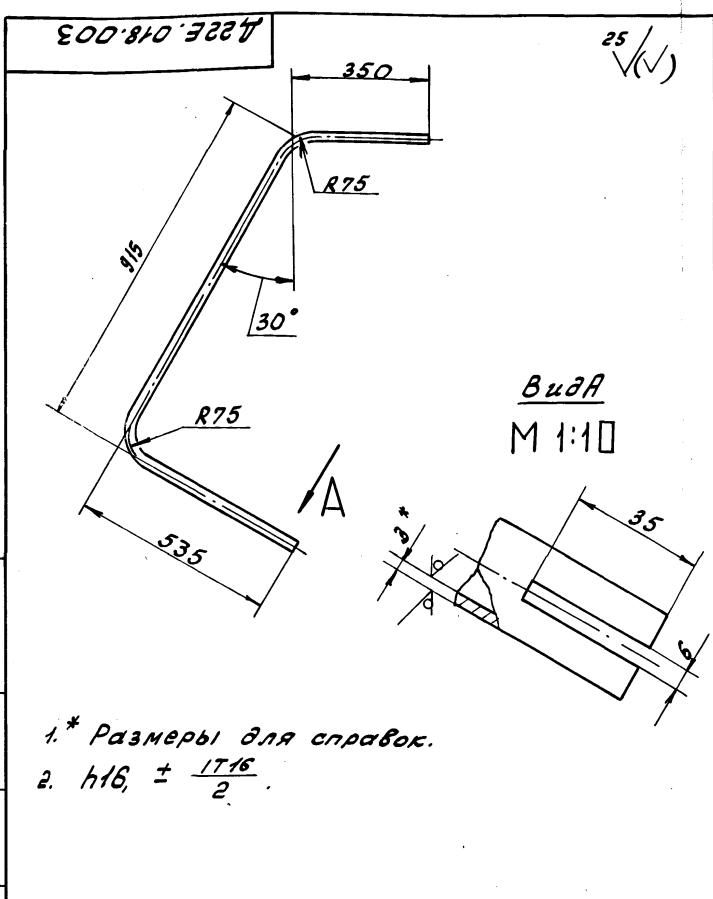
1.* Размеры для справок
2. $h16 \pm \frac{1716}{2}$

Д22Е. 015. 006						
ИЗМ. Лист	№ докум.	Проф.	Дата	Лист	Масса	Наширн.
Разраб.	Панова	Снеж.	31.03	Стойка	И	4,6 1:10
Проб.	Панова	Снеж.		Лист	Листов	1
И.Контр.				Лист	Листов	1
И.Контр.	И.Контр.			Лист	Листов	1
Утв.				Лист	Листов	1

Лист Б-01-15 ГОСТ 19003-74
3-И-4-8 СТЗ ГОСТ 535-79
ГОСТРОЙ ССР
г.п.и Горьковский
САНТЕХПРОЕКТ
ФОРМАТ А3

Имя и фамилия исполнителя, дата, листы в сборе

Вид А
 М 1:10
 25 (✓)



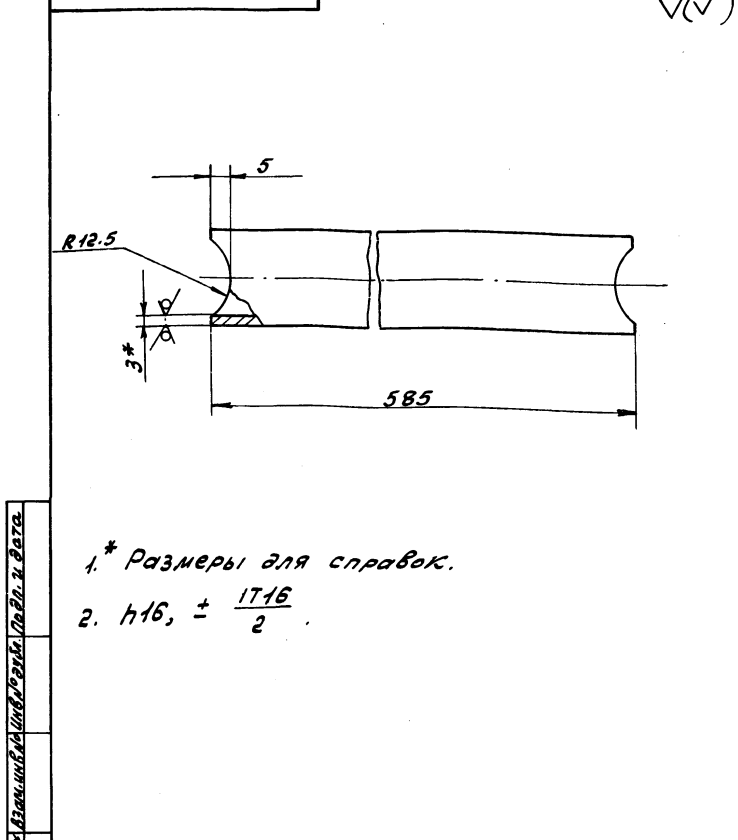
1. * Размеры для справок.
 2. $h16, \pm \frac{1716}{2}$

Д22Е.018.003

Изм.	Лист	№ докум.	Подп.	Дата	Лист	Масса	Масштаб
Разработ	Ланова	Ланова	Ланова	8.4.88	1	2,8	1:10
Пров.	Ланова	Ланова	Ланова				
Т.контр.							
И.контр.	Мюллер				Лист	Листов	
Утв.					Труба 25x3 ГОСТ 8732-78 вместе с ГОСТ 8731-74		

Поручень

ГОССТРОЙ ССР
г.п.и. Барковский
САНТЕХПРОЕКТ
ФОРМАТ А4



1. * Размеры для справок.
 2. $h16, \pm \frac{1716}{2}$

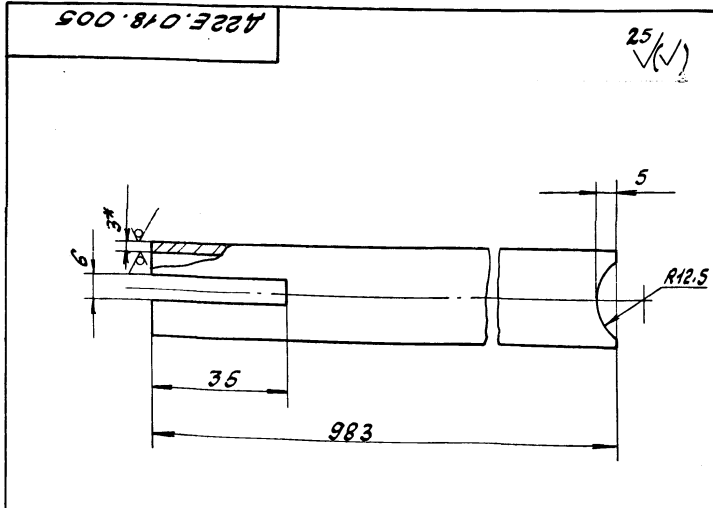
Д22Е.018.004

Изм.	Лист	№ докум.	Подп.	Дата	Лист	Масса	Масштаб
Разработ	Ланова	Ланова	Ланова	8.4.88	1	0,95	1:1
Пров.	Ланова	Ланова	Ланова				
Т.контр.							
И.контр.	Мюллер				Лист	Листов	
Утв.					Труба 25x3 ГОСТ 8732-78 вместе с ГОСТ 8731-74		

Связь

ГОССТРОЙ ССР
г.п.и. Барковский
САНТЕХПРОЕКТ
ФОРМАТ А4

Вид А
 М 1:1
 25 (✓)



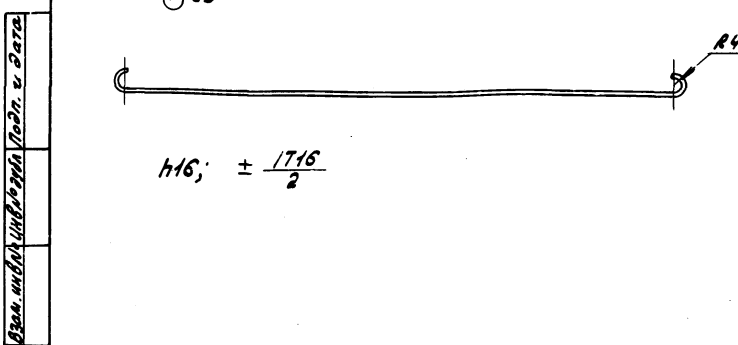
1. * Размеры для справок.
 2. $h16, \pm \frac{1716}{2}$

Д22Е.018.005

Изм.	Лист	№ докум.	Подп.	Дата	Лист	Масса	Масштаб
Разработ	Ланова	Ланова	Ланова	8.4.88	1	1,5	1:1
Пров.	Ланова	Ланова	Ланова				
Т.контр.							
И.контр.	Мюллер				Лист	Листов	
Утв.					Труба 25x3 ГОСТ 8732-78 вместе с ГОСТ 8731-74		

Стойка

ГОССТРОЙ ССР
г.п.и. Барковский
САНТЕХПРОЕКТ
ФОРМАТ А4



$h16, \pm \frac{1716}{2}$

Д22Е.018.006

Изм.	Лист	№ докум.	Подп.	Дата	Лист	Масса	Масштаб
Разработ	Ланова	Ланова	Ланова	8.4.88	1	7,9	1:5
Пров.	Ланова	Ланова	Ланова				
Т.контр.							
И.контр.	Мюллер				Лист	Листов	
Утв.					Лист № 406 ГОСТ 8706-78		

Настил

ГОССТРОЙ ССР
г.п.и. Барковский
САНТЕХПРОЕКТ
ФОРМАТ А4

25 (V)

Д22Е.018.007

А-А повернуто
М 1:2

1.* Размеры для справок
2 h_{16} , $\pm \frac{17.16}{2}$

ИЗМ	Лист	№ докум	Проф.	Дата	Лист	масса	масштаб
Разр.	Лист	№ докум	Проф.	Дата	И	1.4	1:5
Пров.	Лист	№ докум	Проф.	Дата	Лист	Листов	
Контр.	Лист	№ докум	Проф.	Дата	Лист	Листов	

Ступень

Лист ПБ 406
пост 8706-78

госстрой ссср
гип Горьковский
САНТЕХПРОЕКТ
ФОРМАТ А4

Код	Кол.	Обозначение	наименование	Примечание
А3		Д22Е.019.000СБ	Документация	
			Сборочный чертёж	
			Переменные данные для исполнения	
			Д22Е.019.000	
			Детали	
А4	1	Д22Е.019.001	Короб	1
А4	2	Д22Е.019.002	Ребро	2
Б4	3	Д22Е.019.003	Патрубок	
			Труба 25x2 ГОСТ 10704-76 В-20 ГОСТ 10705-80	
			$h = 200 \sqrt{14}^{25}$	1 0.24 кг
А4	4	Д22Е.019.004	Рассекатель	1
			Д22Е.019.000-01	
			Детали	
А4	1	Д22Е.019.001-01	Короб	1
А4	2	Д22Е.019.002-01	Ребро	2
Б4	3	Д22Е.019.003	Патрубок	
			Труба 25x2 ГОСТ 10704-76 В-20 ГОСТ 10705-80	
			$h = 200 \sqrt{14}^{25}$	1 0.92
А4	4	Д22Е.019.004-01	Рассекатель	1

ИЗМ	Лист	№ докум	Проф.	Дата	Лист	масса	масштаб
Разр.	Лист	№ докум	Проф.	Дата	И	1.4	1:5
Пров.	Лист	№ докум	Проф.	Дата	Лист	Листов	
Контр.	Лист	№ докум	Проф.	Дата	Лист	Листов	

Насадка сбросного устройства

Лист Лист Листов

госстрой ссср
гип Горьковский
САНТЕХПРОЕКТ
ФОРМАТ А4

Д22Е.019.000СБ

1
2
3
4

ГОСТ 5264-80-71-Δ3

1.* Размеры для справок.
2. $\pm \frac{17.16}{2}$

ИЗМ	Лист	№ докум	Проф.	Дата	Лист	масса	масштаб
Разр.	Лист	№ докум	Проф.	Дата	И	1.4	1:5
Пров.	Лист	№ докум	Проф.	Дата	Лист	Листов	
Контр.	Лист	№ докум	Проф.	Дата	Лист	Листов	

Насадка сбросного устройства

Лист Лист Листов

госстрой ссср
гип Горьковский
САНТЕХПРОЕКТ
ФОРМАТ А4

Обозначение	размеры, мм						Масса, кг
	D*	H*	H1*	H2	B*	B1	
Д22Е.019.000	25	290	90	50	80	37	0.59
-01	57	340	140	85	105	49.5	1.16

ИЗМ	Лист	№ докум	Проф.	Дата	Лист	масса	масштаб
Разр.	Лист	№ докум	Проф.	Дата	И	1.4	1:5
Пров.	Лист	№ докум	Проф.	Дата	Лист	Листов	
Контр.	Лист	№ докум	Проф.	Дата	Лист	Листов	

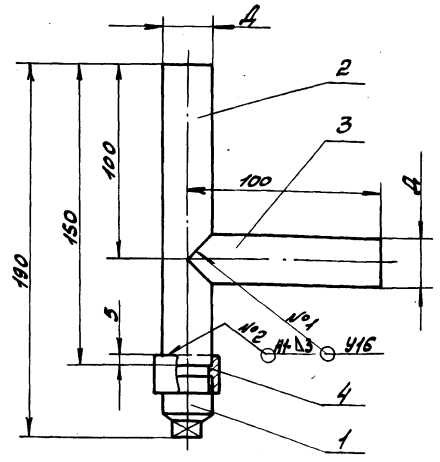
Насадка сбросного устройства

Лист Лист Листов

госстрой ссср
гип Горьковский
САНТЕХПРОЕКТ
ФОРМАТ А3

Технический проект 903-1-1
 Альбом 7 частей 2

Д22Е.020.000СБ



Обозначение	А, мм	Масса кг
Д22Е.020.000	25	0,41
-01	57	1,51

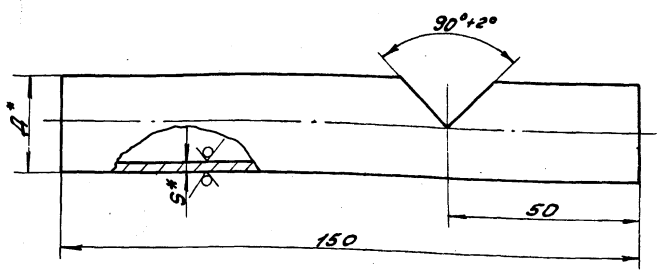
1. Размеры для справок
2. Сварные швы по ГОСТ 16037-80.
3. Произвести испытания согласно СНиП-29-76.

Изм. №	Изм. №	Изм. №	Изм. №	Изм. №
Дата	Дата	Дата	Дата	Дата
И.КОНТ. Монтер	И.КОНТ. Монтер	И.КОНТ. Монтер	И.КОНТ. Монтер	И.КОНТ. Монтер

Д22Е.020.000СБ			
Изм. №	Изм. №	Изм. №	Изм. №
Дата	Дата	Дата	Дата
И.КОНТ. Монтер	И.КОНТ. Монтер	И.КОНТ. Монтер	И.КОНТ. Монтер

Д22Е.020.001

188
 25/√



Обозначение	РАЗМЕРЫ, мм		Масса кг
	А*	S*	
Д22Е.020.001	25	2	0,16
-01	57	3,5	0,63

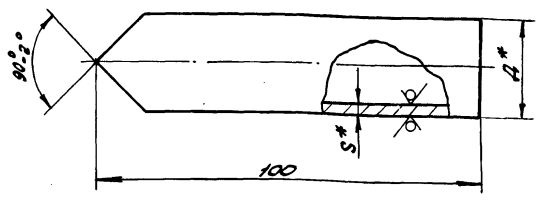
1. Размеры для справок.
2. $h_{14} \pm \frac{1714}{2}$

Изм. №	Изм. №	Изм. №	Изм. №	Изм. №
Дата	Дата	Дата	Дата	Дата
И.КОНТ. Монтер	И.КОНТ. Монтер	И.КОНТ. Монтер	И.КОНТ. Монтер	И.КОНТ. Монтер

Д22Е.020.001			
Изм. №	Изм. №	Изм. №	Изм. №
Дата	Дата	Дата	Дата
И.КОНТ. Монтер	И.КОНТ. Монтер	И.КОНТ. Монтер	И.КОНТ. Монтер

Д22Е.020.002

25/√



Обозначение	РАЗМЕРЫ, мм		Масса, кг
	А*	S*	
Д22Е.020.002	25	2	0,41
-01	57	3,5	0,39

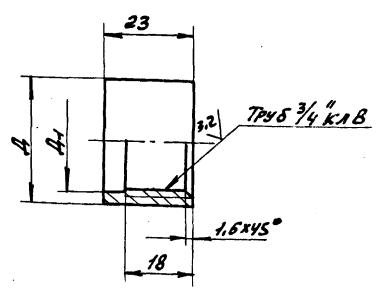
1. * Размеры для справок.
2. h_{14}

Изм. №	Изм. №	Изм. №	Изм. №	Изм. №
Дата	Дата	Дата	Дата	Дата
И.КОНТ. Монтер	И.КОНТ. Монтер	И.КОНТ. Монтер	И.КОНТ. Монтер	И.КОНТ. Монтер

Д22Е.020.002			
Изм. №	Изм. №	Изм. №	Изм. №
Дата	Дата	Дата	Дата
И.КОНТ. Монтер	И.КОНТ. Монтер	И.КОНТ. Монтер	И.КОНТ. Монтер

Д22Е.020.003

12,5/√



Обозначение	РАЗМЕРЫ, мм		Масса, кг
	А	А1	
Д22Е.020.003	32	26	0,07
-01	64	58	0,42

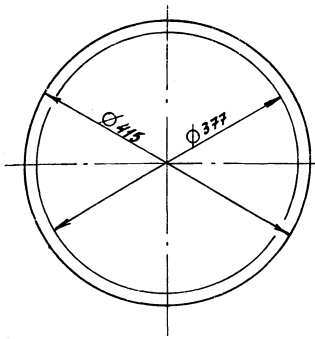
$h_{14}, h_{14} \pm \frac{1714}{2}$

Изм. №	Изм. №	Изм. №	Изм. №	Изм. №
Дата	Дата	Дата	Дата	Дата
И.КОНТ. Монтер	И.КОНТ. Монтер	И.КОНТ. Монтер	И.КОНТ. Монтер	И.КОНТ. Монтер

Д22Е.020.003			
Изм. №	Изм. №	Изм. №	Изм. №
Дата	Дата	Дата	Дата
И.КОНТ. Монтер	И.КОНТ. Монтер	И.КОНТ. Монтер	И.КОНТ. Монтер

Вид	№ докум	Наименование	Кол	Примечание
Документация				
А3	Д23А.027.000 СБ	Сборочный чертёж		
Сборочные единицы				
ИУ	1 Д23А.027.010	Переход	1	
ИУ	2 Д23А.027.020	Корпус	1	
ИУ	3 Д23А.027.030	Разделитель	1	
Детали				
ИУ	4 Д23А.027.001	Прокладка	1	
Стандартные изделия				
	5	Болт М20х 80.36 ГОСТ 7798-70	12	
	6	Пайка М20.У ГОСТ 5915-70	12	
	7	Шайба 20.65Г ГОСТ 6402-70	12	

100120'4227



ИЗМ	№ докум	Исполн	Дата	Содержание	Лист	Листов
Разраб	Козина	Л.С.	4.88	Смеситель воздуха	1	1
Проб	Козина	Л.С.				
Нач. отд	Волынский	Л.С.				
Инж. контр	Монтер	Л.С.				
Утв.						

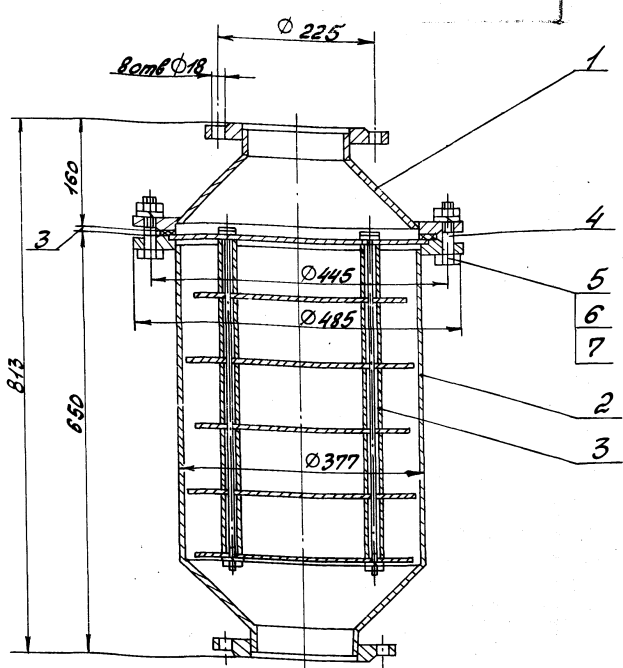
Д23А.027.000

ГОСТРОЙ СССР
ГПН Горьковский
САНТЕХПРОЕКТ
ФОРМАТ А4

Д23А.027.001				Лист	Масса	Минимум
ИЗМ	№ докум	Исполн	Дата	Прокладка	Н	0.15
Разраб	Козина	Л.С.	4.88			
Проб	Козина	Л.С.				
Нач. отд	Волынский	Л.С.				
Инж. контр	Монтер	Л.С.				
Утв.				Лист	Листов	
Пластина I, лист 01Б-М-3 ГОСТ 7338-77						

ГОСТРОЙ СССР
ГПН Горьковский
САНТЕХПРОЕКТ
ФОРМАТ А4

9000'27.0006



1. Размеры для справок.
2. Сборку испытать на прочность и плотность пробным гидравлическим давлением $P_{пр} = 10 \text{ кгс/см}^2$ с выдержкой в течение 10 мин, после чего давление снизить до рабочего $P_{раб} = 8 \text{ кгс/см}^2$ и произвести осмотр. Течь не допускается.
3. Покрытие: эмаль МЛ-152, серый, II, В

ИЗМ	№ докум	Исполн	Дата	Содержание	Лист	Листов
Разраб	Козина	Л.С.	4.88	Смеситель воздуха	Н	88
Проб	Козина	Л.С.				
Нач. отд	Волынский	Л.С.				
Инж. контр	Монтер	Л.С.				
Утв.						

Д23А.027.000 СБ

ГОСТРОЙ СССР
ГПН Горьковский
САНТЕХПРОЕКТ
ФОРМАТ А3

Д23А.027.000 СБ				Лист	Масса	Минимум
ИЗМ	№ докум	Исполн	Дата	Смеситель воздуха	Н	88
Разраб	Козина	Л.С.	4.88			
Проб	Козина	Л.С.				
Нач. отд	Волынский	Л.С.				
Инж. контр	Монтер	Л.С.				
Утв.				Лист	Листов	
Пластина I, лист 01Б-М-3 ГОСТ 7338-77						

ГОСТРОЙ СССР
ГПН Горьковский
САНТЕХПРОЕКТ
ФОРМАТ А3

Формат Листа	№ п/п	Обозначение	Наименование	кол.	Приме- чание
			Документация		
А4		Д 23А.027.010СБ	Сборочный чертёж		
			А детали		
А4	1	Д 23А.027.002	Конус	1	
Б4	2	Д 23А.027.003	Труба		
			Труба 159x4 ГОСТ 10704-76 А ГОСТ 10705-80		
			k=42 h16 ²⁵	1	0,6кг
			Стандартные изделия		
			Фланец ГОСТ 12820-80		
	3		1-150-6 Ст 25	1	
	4		1-350-6 Ст 25	1	
Д 23А.027.010					
Переход					
ИЗМ Лист		№ докум. подл. Дата		Лист	
Разраб. Козина Т.А.		44.88		4	
Проб. Козина Т.А.				Листов 7	
Нач. отд. Козина Т.А.				госстрой СССР	
Инженер Минтер И.В.				ГНП Горьковский	
Чтв.				САНТЕХПРОЕКТ	
				Формат А4	

90

Д 23А.027.010СБ

1* Размеры для справок.
2. ± 1/16
3. Сварные швы №1 по ГОСТ 1534-75, №2 по ГОСТ 16037-80.

Д 23А.027.010СБ				Лист	Масса	Масштаб
Переход				4	22	1:5
ИЗМ Лист		№ докум. подл. Дата		Лист		
Разраб. Козина Т.А.		44.88		Листов 7		
Проб. Козина Т.А.				госстрой СССР		
Нач. отд. Козина Т.А.				ГНП Горьковский		
Инженер Минтер И.В.				САНТЕХПРОЕКТ		
Чтв.				Формат А4		

25 (✓)

Д 23А.027.002

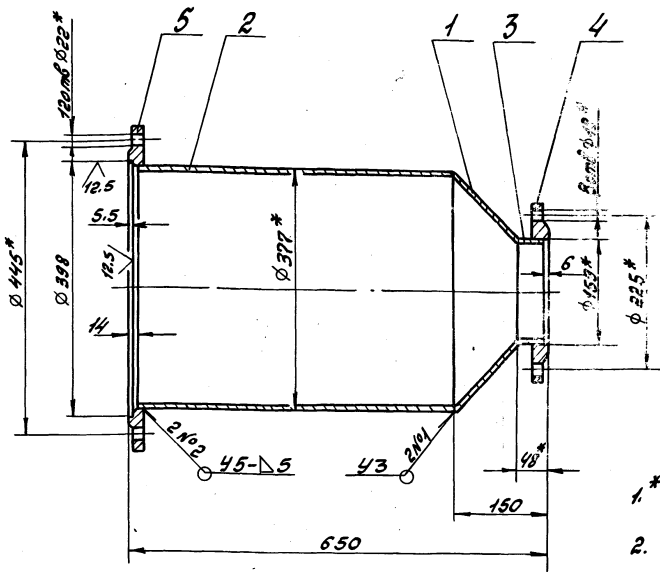
1. ± 1/16
2. Сварные швы по ГОСТ 5264-80.

Д 23А.027.002				Лист	Масса	Масштаб
Конус				4	4,7	1:5
ИЗМ Лист		№ докум. подл. Дата		Лист		
Разраб. Козина Т.А.		44.88		Листов 7		
Проб. Козина Т.А.				госстрой СССР		
Нач. отд. Козина Т.А.				ГНП Горьковский		
Инженер Минтер И.В.				САНТЕХПРОЕКТ		
Чтв.				Формат А4		

Формат Листа	№ п/п	Обозначение	Наименование	кол.	Приме- чание
			Документация		
А3		Д 23А.027.020СБ	Сборочный чертёж		
			А детали		
А4	1	Д 23А.027.002	Конус	1	
Б4	2	Д 23А.027.004	Труба		
			Труба 377x5 ГОСТ 10704-76 А ГОСТ 10705-80		
			k=485 h16 ²⁵	1	17,8кг
Б4	3	Д 23А.027.005	Труба		
			Труба 159x4 ГОСТ 10704-76 А ГОСТ 10705-80		
			k=42 h16 ²⁵	1	0,6кг
			Стандартные изделия		
			Фланец ГОСТ 12820-80		
	4		1-150-6 Ст 25	1	4,39кг
	5		1-350-6 Ст 25	1	12,56кг
Д 23А.027.020					
Корпус					
ИЗМ Лист		№ докум. подл. Дата		Лист	
Разраб. Козина Т.А.		44.88		Листов 1	
Проб. Козина Т.А.				госстрой СССР	
Нач. отд. Козина Т.А.				ГНП Горьковский	
Инженер Минтер И.В.				САНТЕХПРОЕКТ	
Чтв.				Формат А4	

Копировала: Яасовская 23.96-09 16

Д23А.027.020СБ



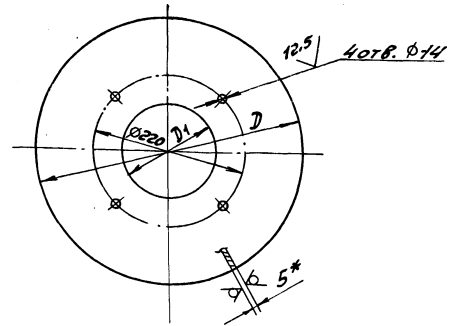
- * Размеры для справок.
- $\pm \frac{1716}{2}$
- Сварные швы №1 по ГОСТ 11534-75, №2 по ГОСТ 16037-80.

				Д23А.027.020СБ			
ИЗМ. ЛИСТ	№ ВОЗМ.	Подп.	Дата	Корпус	Лист	Масса	Масштаб
Разраб.	Козина	Т.С.	4.8.88		И	40	1:5
Проб.	Козина	Т.С.					
Т.КОНТ.							
И.КОНТ.							
УТВ.	МОНТЕР	И.И.					
					Лист	Листов	
					ГОСТРОЙ ССР ГНП Горьковский САНТЕХПРОЕКТ Формат А3		

ИЗМ.	Лист	№ ВОЗМ.	Обозначение	Наименование	Кол.	Примечание
				<u>Документация</u>		
ИЗ			Д23А.027.020СБ	Сборочные чертежи		
				<u>Детали</u>		
ИВ	1		Д23А.027.006	Диск	1	
	2		-01	Диск	3	
	3		-02	Диск	2	
ИГ	4		Д23А.027.007	Стержень	4	
ИД	5		Д23А.027.008	Втулка		
				Труба 20x2 ГОСТ 10704-76 Д ГОСТ 10705-80		
				h=94 h16 ²⁵	20	0.08кг
				<u>Стандартные изделия</u>		
	6			Гайка М12У		
				ГОСТ 5915-70	8	
	7			Шайба 1265Г		
				ГОСТ 6402-70	8	

900 620 4987

25 (✓)



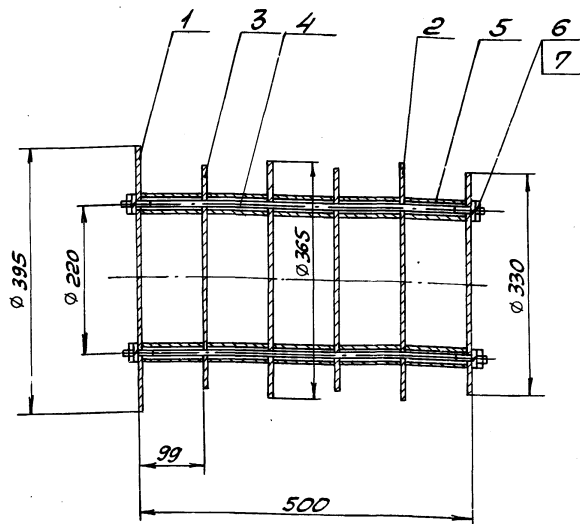
Обозначение	Размеры, мм		Масса, кг
	Д	Д ₁	
Д23А.027.006	395	136	4.2
-01	365	136	3.5
-02	330	—	3.4

- * Размеры для справок
- h16, h16, $\pm \frac{1716}{2}$

				Д23А.027.006			
ИЗМ. ЛИСТ	№ ВОЗМ.	Подп.	Дата	Диск	Лист	Масса	Масштаб
Разраб.	Козина	Т.С.	4.8.88		И	табл.	—
Проб.	Козина	Т.С.					
Т.КОНТ.							
И.КОНТ.							
УТВ.	МОНТЕР	И.И.					
					Лист	Листов	
					ГОСТРОЙ ССР ГНП Горьковский САНТЕХПРОЕКТ Формат А4		

Имя, Фамилия, Имя Отчество, Подпись, Дата
 Т.И.Горбов, проект 903-4
 Алюмин. часть 2

Д23А.027.030СБ

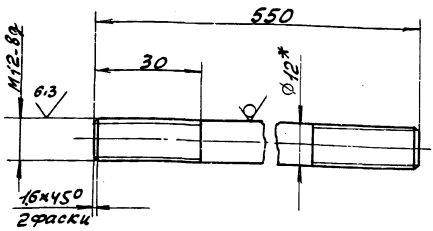


Размеры для справок.

				Д23А.027.030СБ			
ИЗМ. ЛИСТ	№ ДОКУМЕНТА	ПОДП.	ДАТА	Разделитель	ЛИСТ	МАССА	МАШТАБ
РАЗРАБ.	КОЗИНА				№	25	1:5
ПРОВ.	КОЗИНА				ЛИСТ	ЛИСТОВ	
И. КОНТР.					ГОССТРОЙ СССР		
И. КОНТР.	МИХАИЛ				ГЛИ ГОРЬКОВСКИЙ		
УТВ.					САНТЕХПРОЕКТ		
ФОРМАТ А3							

Д23А.027.007

12.5 (M)



1. * Размеры для справок.
2 ± 0.17/16
2

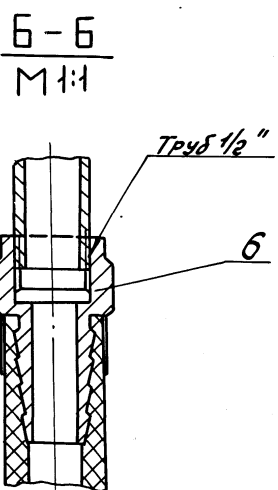
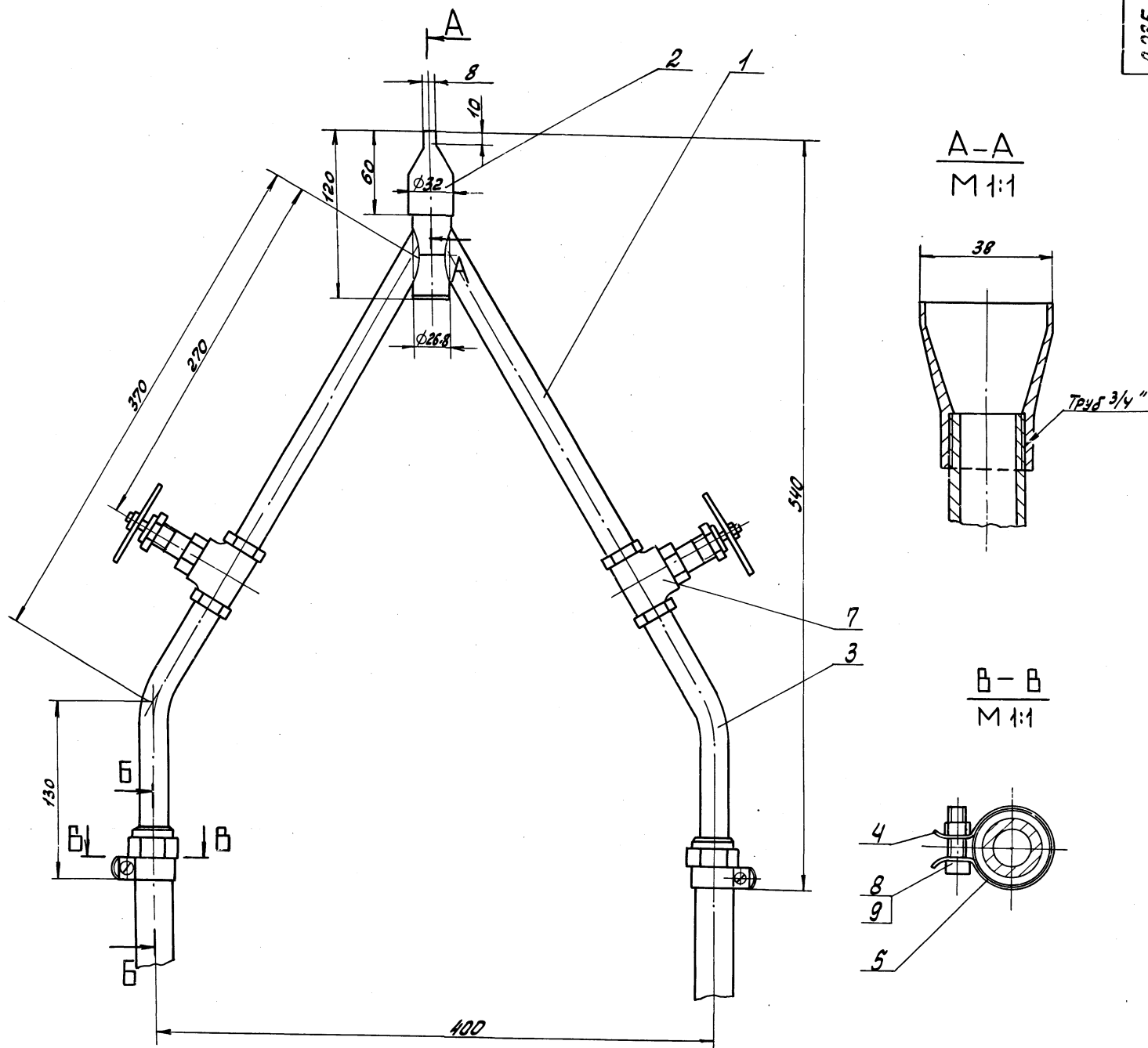
				Д23А.027.007			
ИЗМ. ЛИСТ	№ ДОКУМЕНТА	ПОДП.	ДАТА	Стержень	ЛИСТ	МАССА	МАШТАБ
РАЗРАБ.	КОЗИНА				№	0.47	1:1
ПРОВ.	КОЗИНА				ЛИСТ	ЛИСТОВ	
И. КОНТР.					ГОССТРОЙ СССР		
И. КОНТР.	МИХАИЛ				ГЛИ ГОРЬКОВСКИЙ		
УТВ.					САНТЕХПРОЕКТ		
ФОРМАТ А4							

№ ДОКУМЕНТА	№ ДОК.	Обозначение	Наименование	Кол.	Примечание
<u>Документация</u>					
92		Д23Б.019.000 СБ	СБОРОЧНЫЙ ЧЕРТЕЖ		
<u>Сборочные единицы</u>					
94	1	Д23Б.019.010	Смеситель	1	
<u>Детали</u>					
93	2	Д23Б.019.001	Сопло	1	
94	3	Д23Б.019.002	Патрубок	2	
94	4	Д23Б.019.003	Хомут	2	
94	5	Д23Б.019.004	Вкладыш	2	
94	6	Д23Б.019.005	Ниппель	2	
<u>Стандартные изделия</u>					
	7		Вентиль запорный меховый 15Б1БР		
			Дч15; Рч16 ГОСТ 9086-74	2	
	8		Винт М6х25,36		
			ГОСТ 4491-80	2	
	9		Гайка М6х ГОСТ 5915-70	2	

Имя, Фамилия, Имя Отчество, Подпись, Дата

				Д23Б.019.000			
ИЗМ. ЛИСТ	№ ДОКУМЕНТА	ПОДП.	ДАТА	Приспособление для очистки радиатора	ЛИСТ	МАССА	МАШТАБ
РАЗРАБ.	МИХАИЛ				№	25	1:5
ПРОВ.	МИХАИЛ				ЛИСТ	ЛИСТОВ	
И. КОНТР.					ГОССТРОЙ СССР		
И. КОНТР.	МИХАИЛ				ГЛИ ГОРЬКОВСКИЙ		
УТВ.					САНТЕХПРОЕКТ		
ФОРМАТ А4							

Копия: Красовская



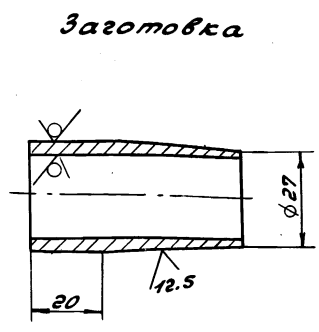
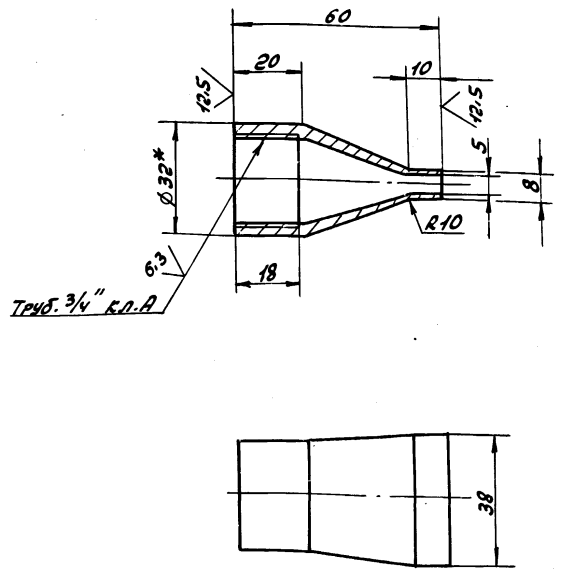
1. Размеры для справок.
 2. Сборку испытать на прочность и плотность водой пробным гидравлическим давлением $P_{пр} = 5 \text{ кгс/см}^2$ с выдержкой в течение 10 мин, после чего давление снизить до рабочего $P_{раб} = 2 \text{ кгс/см}^2$ и произвести осмотр сборки. Течь не допускается.

Д 236. 019. 000 СБ			
ИЗМЕНИТ	№ ПРОЕКТА	ПОДП.	ДАТА
РАЗРАБ.	МОНТЕР	ИСП.	25.4.88
ПРОБ.	МОНТЕР		
УМОНТР.	ВОДСКИЙ		
ИЗМОНТР.	МОНТЕР		
УТВ.			
Приспособление для очистки калорифера			Лист 2 Масса 1:2
Лист 1 из 1			Проект СССР ПИИ ДРЯКОВСКИЙ САНТЕХПРОЕКТ

Имя, фамилия, Подп. и дата. Дата, время, подпись, Подп. и дата

Инв. № техн. черт. и дата. Выполнил: Инженер-конструктор В. В. Ветра.

Д235.019.001



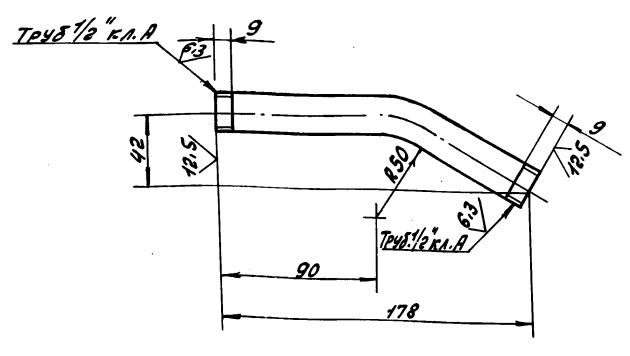
1.* Размеры для справок.
2. ± 1716/2

				Д235.019.001			
ИЗМ. ЛИСТ	№ ДОКУМЕНТА	ПОДП.	ДАТА	СОЛЛО	ЛИСТ	МАССА	МАШИНА
РАЗРАБ.	МОНТЕР	ИЗМ.	25.1.80		И	0.1	1:1
ПРОБ.	МОНТЕР	ИЗМ.		ЛИСТ		ЛИСТОВ	
УТВ.				Труба 3/4 ГОСТ 8732-78		ГОСТРОЙ ССРП	
				Д ГОСТ 8731-74		ПЛИ ГОРЬКОВСКИЙ	
						САНТЕХПРОЕКТ	
						ФОРМАТ А3	

Инв. № техн. черт. и дата. Выполнил: Инженер-конструктор В. В. Ветра.

Д235.019.002

W) ✓

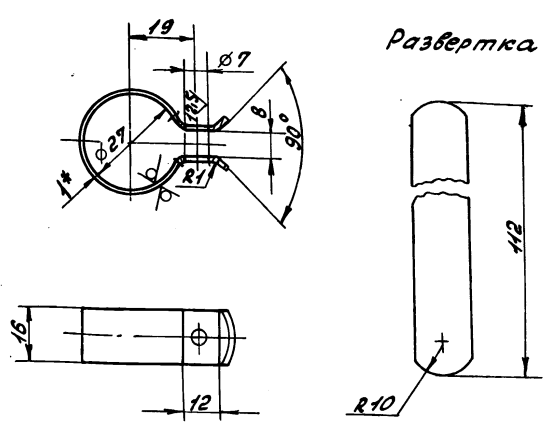


Длина развертки - 187 мм
± 1716/2

				Д235.019.002			
ИЗМ. ЛИСТ	№ ДОКУМЕНТА	ПОДП.	ДАТА	ПАТРУБОК	ЛИСТ	МАССА	МАШИНА
РАЗРАБ.	МОНТЕР	ИЗМ.	25.1.80		И	0.2	1:2
ПРОБ.	МОНТЕР	ИЗМ.		ЛИСТ		ЛИСТОВ	
УТВ.				Труба 15x2.8		ГОСТРОЙ ССРП	
				ГОСТ 3262-75		ПЛИ ГОРЬКОВСКИЙ	
						САНТЕХПРОЕКТ	
						ФОРМАТ А4	

Д235.019.003

25 ✓



1.* Размеры для справок.
2. ± 1716/2

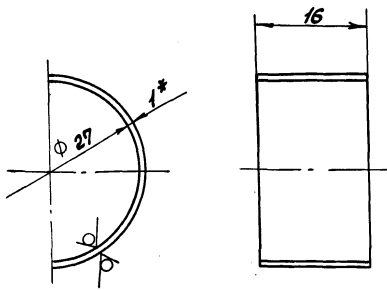
				Д235.019.003			
ИЗМ. ЛИСТ	№ ДОКУМЕНТА	ПОДП.	ДАТА	КОМУТ	ЛИСТ	МАССА	МАШИНА
РАЗРАБ.	МОНТЕР	ИЗМ.	25.1.80		И	0.013	1:1
ПРОБ.	МОНТЕР	ИЗМ.		ЛИСТ		ЛИСТОВ	
УТВ.				Лист 5-И-1 ГОСТ 19903-74		ГОСТРОЙ ССРП	
				3-И-4-8 ГОСТ 16523-70		ПЛИ ГОРЬКОВСКИЙ	
						САНТЕХПРОЕКТ	
						ФОРМАТ А4	

Типовой проект 903-1-1

Инв. № подл. Дата. Изм. №. Подп. и дата.

1235.019.004

25/ (M)



1.* Размеры для справок.
2. ± 1/16

1235.019.004

Вкладыш

Лист 0.004 Масштаб 2:1

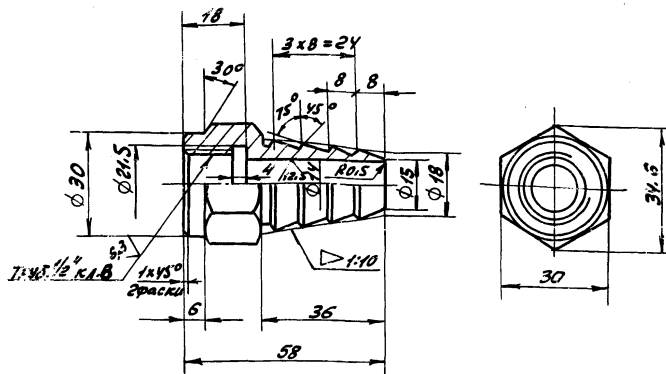
Лист Листов 1

Лист Б-ПН-1 ГОСТ 19903-74
3-И-4-В СтЗеп ГОСТ 16523-70
САНТЕХПРОЕКТ

ФОРМАТ АУ

1235.019.005

6,3/ (M)



H14, h14, ± 1/14

1235.019.005

Ниппель

Лист 0.15 Масштаб 1:1

Лист Листов 1

Лист Б-ПН-1 ГОСТ 19903-74
3-И-4-В СтЗеп ГОСТ 16523-70
САНТЕХПРОЕКТ

ФОРМАТ АУ

Инв. № подл.	Дата	Изм. №	Подп. и дата	Обозначение	Наименование	Кол.	Примечание
					Документация		
ВЗ				Д 235.019.010.СБ	Сборочный чертёж		
					Детали		
АУ	1			Д 235.019.006	Трубка	1	
АУ	2			Д 235.019.007	Трубка	2	
БУ	3			Д 235.019.008	Заглушка		
					Лист Б-ПН-1 ГОСТ 19903-74 3-И-4-В СтЗеп ГОСТ 16523-70		
					φ26 h16 25/	1	0,015к2

1235.019.010

Смеситель

Лист 1 Масштаб 1:1

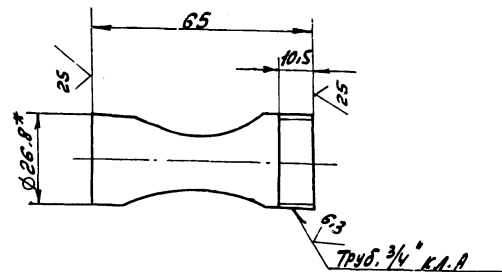
Лист Листов 1

Лист Б-ПН-1 ГОСТ 19903-74
3-И-4-В СтЗеп ГОСТ 16523-70
САНТЕХПРОЕКТ

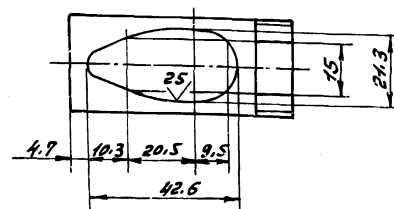
ФОРМАТ АУ

1235.019.006

6/ (M)



1.* Размеры для справок.
2. ± 1/16



1235.019.006

Трубка

Лист 0.1 Масштаб 1:1

Лист Листов 1

Лист Б-ПН-1 ГОСТ 19903-74
3-И-4-В СтЗеп ГОСТ 16523-70
САНТЕХПРОЕКТ

ФОРМАТ АУ

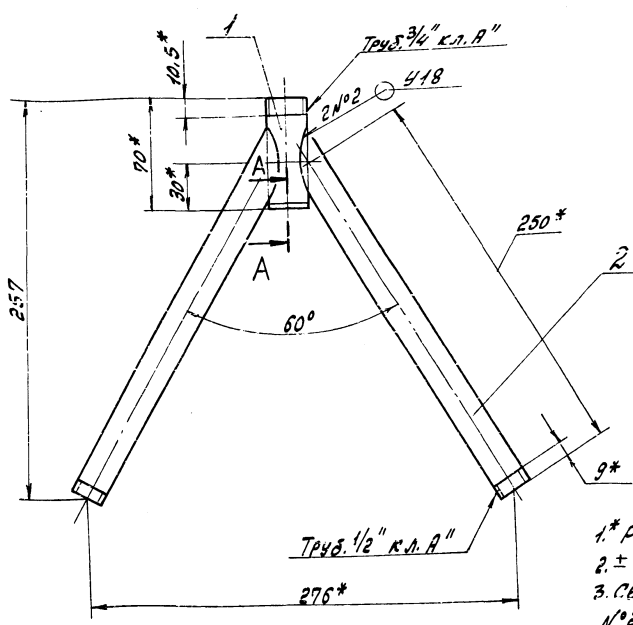
Копия. Удал

23296-09

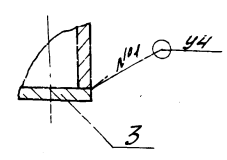
21

Д235.019.010СБ
 Типовой проект 903-4
 Шифр чертежа: Д235.019.010СБ

Д235.019.010СБ



A-A
M1:1

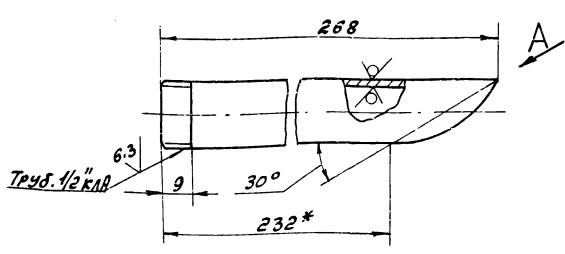


- 1. * Размеры для справок
- 2. ± 1716 / 2
- 3. Сварные швы №4 по ГОСТ 5264-80, №2 по ГОСТ 16037-80.

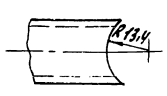
				Д235.019.010СБ			
ИЗМ. Лист	№ докум.	Подп.	Дата	Смеситель	Лист	Масса	Масштаб
Разраб.	Миллер	Ш	25.8.88		4	0.72	1:2
Проб.	Миллер	Ш			Лист	Листов	
И. контр.	Миллер	Ш			Госстрой СССР ПН Горьковский САНТЕХПРОЕКТ ФОРМАТ А3		

Д235.019.007

25 ✓ (✓)



Вид А повернуто



± 1716 / 2

Д235.019.007

				Д235.019.007			
ИЗМ. Лист	№ докум.	Подп.	Дата	Трубка	Лист	Масса	Масштаб
Разраб.	Миллер	Ш	25.8.88		4	0.3	1:1
Проб.	Миллер	Ш			Лист	Листов	
И. контр.	Миллер	Ш			Госстрой СССР ПН Горьковский САНТЕХПРОЕКТ ФОРМАТ А4		

Трубка
Труба 15x2.8
ГОСТ 3262-75

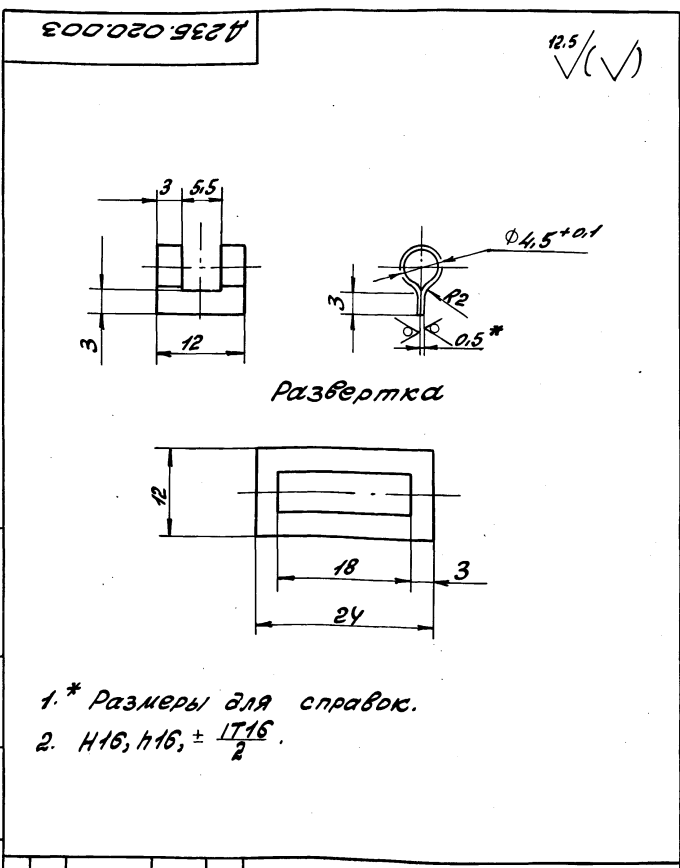
ИЗМ. Лист	№ докум.	Подп.	Дата	Обозначение	Наименование	Кол-во	Примечание
Документация							
РЗ				Д235.020.000 СБ	Сборочный чертёж		
Детали							
АУ	1			Д235.020.001	Гайка	2	
АУ	2			Д235.020.002	Ниппель	2	
АУ	3			Д235.020.003	Ушко	2	
БУ	4			Д235.020.004	Лента		
Лента Юлс-ПН-НЧ-НО-03x5							
ГОСТ 503-74							
h=220 h16 25/ ✓ 2							
БУ	5			Д235.020.005	Шплинт	2	
Стандартные изделия							
Шплинт 4x14-001 ГОСТ 397-79							
(заготовка для Д235.020.005)							
Материалы							
Рукав Пар-2(х)-16-16-36-хп							
ГОСТ 18698-79 4 л.							

Шифр чертежа: Д235.019.007
 Типовой проект 903-4
 Д235.019.007

				Д235.020.000			
ИЗМ. Лист	№ докум.	Подп.	Дата	Устройство продувочное переносное	Лист	Масса	Масштаб
Разраб.	Миллер	Ш	25.8.88		4		1
Проб.	Миллер	Ш			Лист	Листов	
И. контр.	Миллер	Ш			Госстрой СССР ПН Горьковский САНТЕХПРОЕКТ ФОРМАТ А4		

Устройство продувочное переносное

А1660М7 Часть 2
 Типовой проект 903-1
 УИИП Лепин и др. Разр. Лялин, Пров. Лялин, Н.Контр. Мамский, Утв.

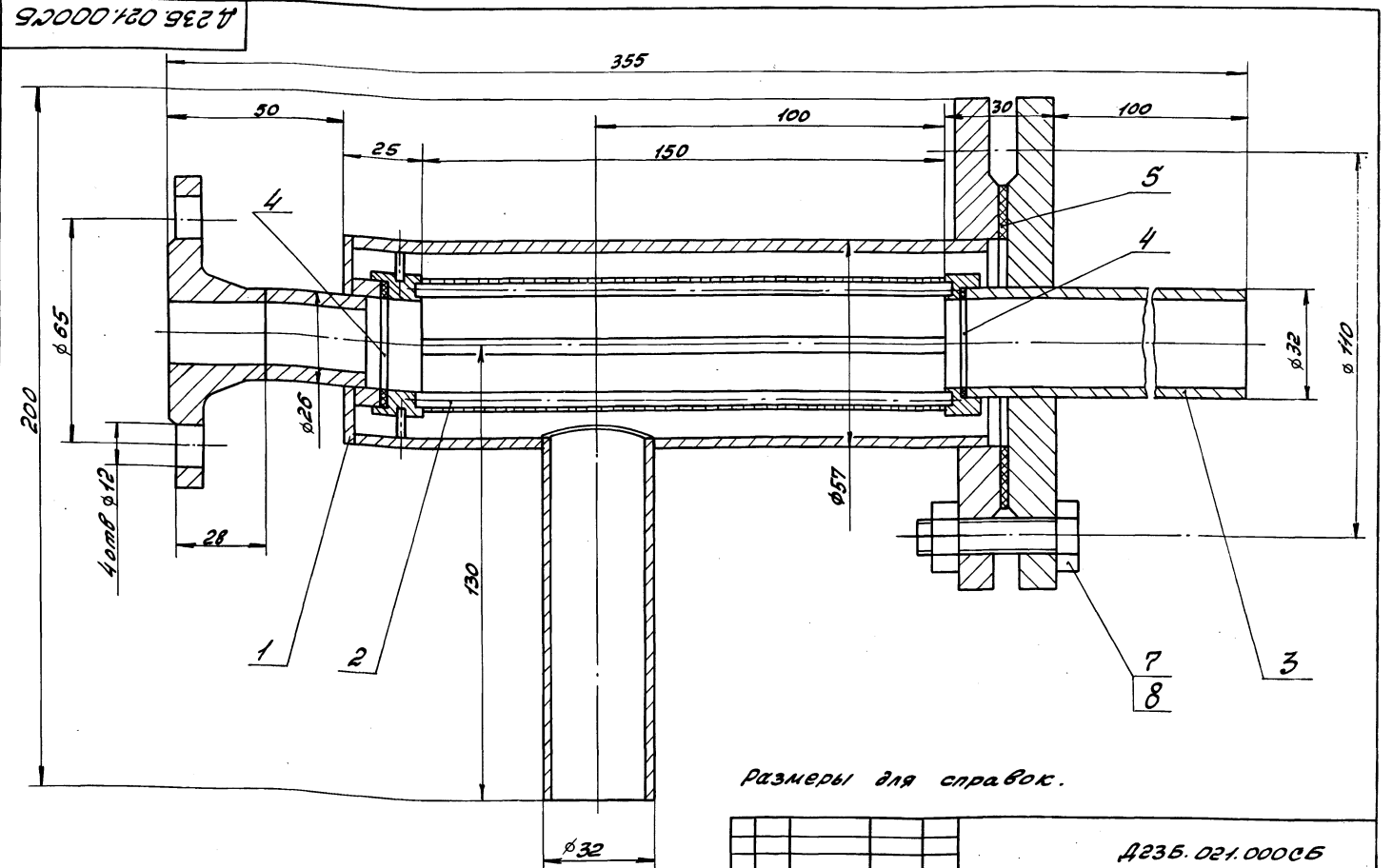


- 1.* Размеры для справок.
- 2. $H16, h16, \pm \frac{IT16}{2}$.

А236.020.003		Ушко		Лист	Масса	Масштаб
ИЗМ. Лист	№	Док. Илл.	Подп.	Дата	И	1:1
Разр.	ММ	Лялин	Лялин		0,004	2:1
Пров.	ММ	Лялин	Лялин		Лист	Листов
Т.Контр.	ММ	Мамский	Мамский		Лист	Листов
Н.Контр.	ММ	Мамский	Мамский		ГОСТРОЙ ССР ГЛН Горьковский САНТЕХПРОЕКТ	
Утв.	ММ	Мамский	Мамский		Лист 5-ИИ-0.51/021/903-74 5-ИИ-Н.В.СТ.01/021/903-70	
ФОРМАТ А4						

Формат	Знач.	Лист	Обозначение	Наименование	Кол.	Примечание
				Документация		
			А236.021.000СБ	Сборочный чертёж		
				Сборочные единицы		
А4		1	А236.021.010	Корпус	1	
А4		2	А236.021.020	Фильтр	1	
А4		3	А236.021.030	Патрубок	1	
				Детали		
Б4		4	А236.021.001	Прокладка		
				Пластина, лист ПМБ-С-2-58		
				ГОСТ 7338-77		
				Д33хд26	2	0,001кг
Б4		5	А236.021.002	Прокладка		
				Пластина, лист ПМБ-С-2-58		
				ГОСТ 7338-77		
				Д95хд58	1	0,021кг
				Стандартные изделия		
		7		Болт М10х40.36.019		
				ГОСТ 7798-70	4	
		8		Гайка М10.4.019		
				ГОСТ 5915-70	4	

А236.021.000		Фильтр тонкой очистки мазута		Лист	Масса	Масштаб
ИЗМ. Лист	№	Док. Илл.	Подп.	Дата	И	1:1
Разр.	ММ	Лялин	Лялин		Лист	Листов
Пров.	ММ	Лялин	Лялин		Лист	Листов
Т.Контр.	ММ	Мамский	Мамский		ГОСТРОЙ ССР ГЛН Горьковский САНТЕХПРОЕКТ	
Н.Контр.	ММ	Мамский	Мамский		Лист 5-ИИ-0.51/021/903-74 5-ИИ-Н.В.СТ.01/021/903-70	
Утв.	ММ	Мамский	Мамский		ФОРМАТ А4	



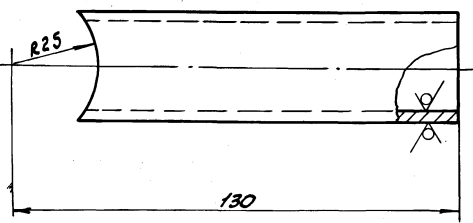
Размеры для справок.

А236.021.000СБ		Фильтр тонкой очистки мазута		Лист	Масса	Масштаб
ИЗМ. Лист	№	Док. Илл.	Подп.	Дата	И	1:1
Разр.	ММ	Лялин	Лялин		Лист	Листов
Пров.	ММ	Лялин	Лялин		Лист	Листов
Т.Контр.	ММ	Мамский	Мамский		ГОСТРОЙ ССР ГЛН Горьковский САНТЕХПРОЕКТ	
Н.Контр.	ММ	Мамский	Мамский		Лист 5-ИИ-0.51/021/903-74 5-ИИ-Н.В.СТ.01/021/903-70	
Утв.	ММ	Мамский	Мамский		ФОРМАТ А3	

Типовой проект 903-1
Альбом 7 частей

Д235.021.005

25 ✓(✓)



$$\pm \frac{1716}{2}$$

Д235.021.005

ИЗМ. ЛИСТ	№ ДОКУМ.	ПОДП.	ДАТА	ЛИСТ	МАССА	НАШИТКА
РАЗРАБ.	Л. ПУЛИН	И. П.	9.4.88	И	0,28	1:1
ПРОБ.	Л. ПУЛИН	И. П.		ЛИСТ	ЛИСТОВ	
И. КОНТР.	МИНТЕР	И. П.		ГОССТРОЙ СССР	ПНИ ГАРЬКОВСКИЙ	САНТЕХПРОЕКТ
УТВ.				Труба	32x3 ГОСТ 10704-76	ГОСТ 10705-80

Отпорошок

ФОРМАТ А4

ФОРМАТ	ЗНАЧ.	ПОС.	Обозначение	Наименование	КОЛ.	Примечание
				Документация		
			Д235.021.020 СБ	Сборочный чертеж		
				Детали		
А4	1		Д235.021.011	Втулка	1	
А4	2		Д235.021.012	Обечайка	1	
Б4	3		Д235.021.013	Станка		
				Проволока 4-0-С		
				рост 3282-74		
				$k=156/116^{25}$	4	0,023кг
А4	4		Д235.021.014	Втулка	1	
Б4	5		Д235.021.015	Штырь		
				Проволока 3-0-С		
				рост 3282-74		
				$k=6,5/116^{25}$	4	0,006кг

ИЗМ. ЛИСТ № 1 в 2-х экз. Взам. исход. № 10704-76, 10705-80, 10705-80

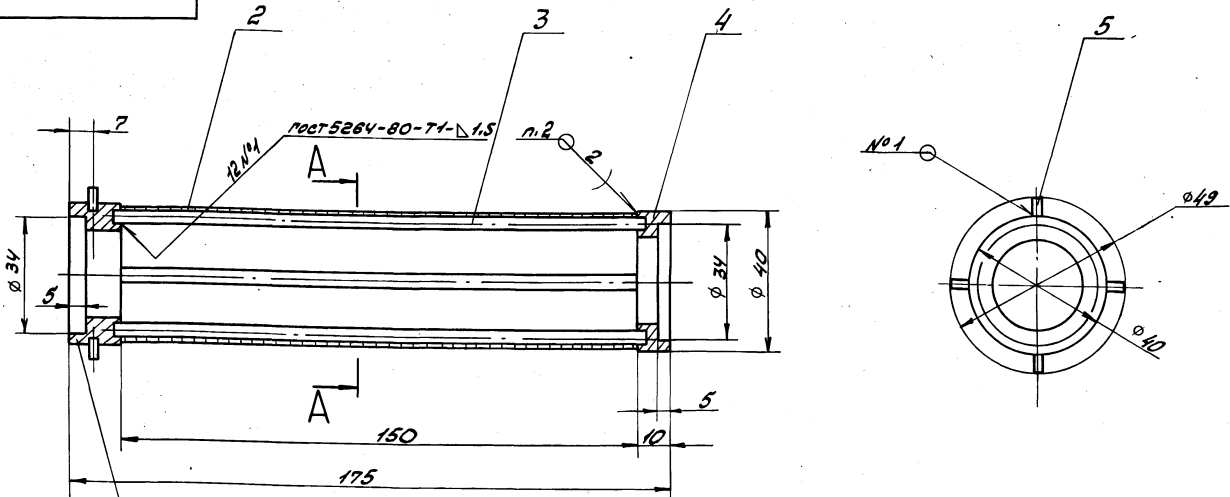
Д235.021.020

ИЗМ. ЛИСТ	№ ДОКУМ.	ПОДП.	ДАТА	ЛИСТ	МАССА	НАШИТКА
РАЗРАБ.	Л. ПУЛИН	И. П.	9.4.88	И	0,19	1:1
ПРОБ.	Л. ПУЛИН	И. П.		ЛИСТ	ЛИСТОВ	
И. КОНТР.	МИНТЕР	И. П.		ГОССТРОЙ СССР	ПНИ ГАРЬКОВСКИЙ	САНТЕХПРОЕКТ
УТВ.				Фильтр		

Фильтр

ФОРМАТ А4

Д235.021.020 СБ



A-A
M2:1

1. Размеры для справок.
2. ПОСУ 4-6 пост 21931-76.

Д235.021.020 СБ

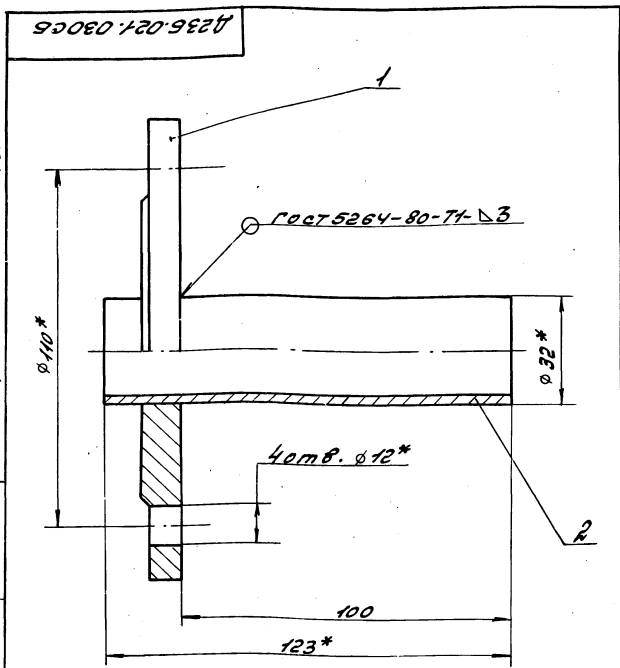
ИЗМ. ЛИСТ	№ ДОКУМ.	ПОДП.	ДАТА	ЛИСТ	МАССА	НАШИТКА
РАЗРАБ.	Л. ПУЛИН	И. П.	9.4.88	И	0,19	1:1
ПРОБ.	Л. ПУЛИН	И. П.		ЛИСТ	ЛИСТОВ	
И. КОНТР.	МИНТЕР	И. П.		ГОССТРОЙ СССР	ПНИ ГАРЬКОВСКИЙ	САНТЕХПРОЕКТ
УТВ.				Фильтр		

Фильтр

ФОРМАТ А3

ИЗМ. ЛИСТ № 1 в 2-х экз. Взам. исход. № 10704-76, 10705-80, 10705-80

Лист № 7 из 7 листов. Взаминим в проект 903-1-1. Изд. 1. 1978 г.



1.* размеры для справок.
2. ± 1/16

ИЗМ. ЛИСТ				№ ДОКУМ.				ПОДП.				ДАТА			
РАЗРАБ.				Л. П. И. И.											
ПРОБ.				Л. П. И. И.											
Л. КОНТ.															
И. КОНТ.				И. КОНТ.											
УТВ.															

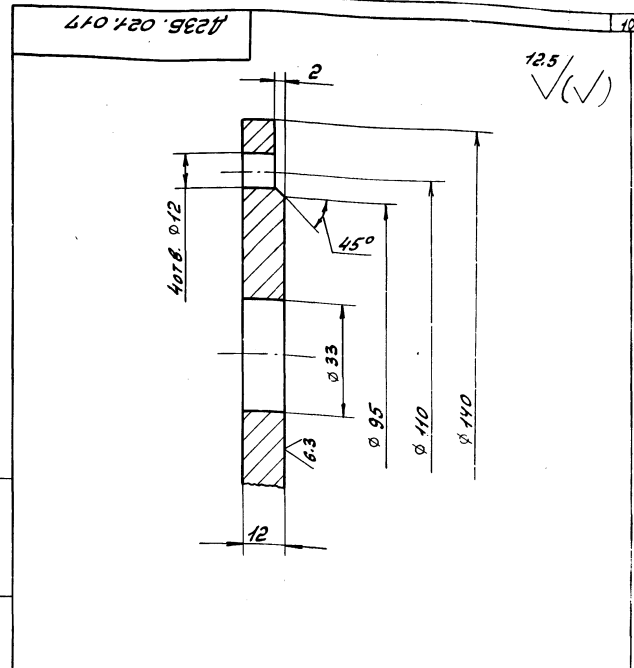
Д236.021.030СБ

Лист	Масса	Масштаб
1	1,364	1:1

Патрубок

ГОССТРОЙ ССРС
ПЛИ ГОРЬКОВСКИЙ
САНТЕХПРОЕКТ
ФОРМАТ АУ

Лист № 8 из 8 листов. Взаминим в проект 903-1-1. Изд. 1. 1978 г.



H16; h16; ± 1/16

ИЗМ. ЛИСТ				№ ДОКУМ.				ПОДП.				ДАТА			
РАЗРАБ.				Л. П. И. И.											
ПРОБ.				Л. П. И. И.											
Л. КОНТ.															
И. КОНТ.				И. КОНТ.											
УТВ.															

Д236.021.017

Лист	Масса	Масштаб
1,1	1,1	1:1

Фланец

В СтЗсп
ГОСТ 380-71

ГОССТРОЙ ССРС
ПЛИ ГОРЬКОВСКИЙ
САНТЕХПРОЕКТ
ФОРМАТ АУ

Формат	Зона	№	Обозначение	наименование	кол.	Примечание
				<u>Документация</u>		
А3			Д236.092.000СБ	Сборочный чертёж		
				<u>Сборочные единицы</u>		
А4	1		Д236.092.010	Бак	1	
А4	2		Д236.092.020	Крышка бака	1	
				<u>Автомат</u>		
А4	3		Д22Г.082.001-01	Ось	1	
				<u>Стандартные изделия</u>		
	4			Шайба 10.019		
				ГОСТ 11391-78	2	
	5			Шплицт 2,5x20.019		
				ГОСТ 397-79	2	

ИЗМ. ЛИСТ				№ ДОКУМ.				ПОДП.				ДАТА			
РАЗРАБ.				Л. П. И. И.											
ПРОБ.				Л. П. И. И.											
Л. КОНТ.															
И. КОНТ.				И. КОНТ.											
УТВ.															

Д236.092.000

Лист	Масса	Листов
1		1

Бак

НИЖНИХ ТОЧЕК

ГОССТРОЙ ССРС
ПЛИ ГОРЬКОВСКИЙ
САНТЕХПРОЕКТ
ФОРМАТ АУ

Формат	Зона	№	Обозначение	наименование	кол.	Примечание
				<u>Документация</u>		
А2			Д236.092.010СБ	Сборочный чертёж		
				<u>Автомат</u>		
А4	1		Д22 Г.082.005-01	Чушко	2	
А4	2		Д22Г.082.007	Ручка	2	
А3	3		Д236.092.001	Обечайка	1	
Б4	4		Д236.092.002	Ано		
				Лист 6-ЛН-УГОСТ19903-74		
				В СтЗсп ГОСТ 14637-78		
А4	5		Д236.092.003	Патрубок	1	162кг
	6			Патрубок	1	
Б4	7		Д236.092.004	Патрубок	1	
				Труба 32x2 ГОСТ 10704-76		
				ГОСТ 10705-80		
				h=100 h16 ²⁵	1	0,15кг
				<u>Стандартные изделия</u>		
	8			Фланец 1-25-6 Ст25	1	0,64кг
				ГОСТ 12820-80		

ИЗМ. ЛИСТ				№ ДОКУМ.				ПОДП.				ДАТА			
РАЗРАБ.				Л. П. И. И.											
ПРОБ.				Л. П. И. И.											
Л. КОНТ.															
И. КОНТ.				И. КОНТ.											
УТВ.															

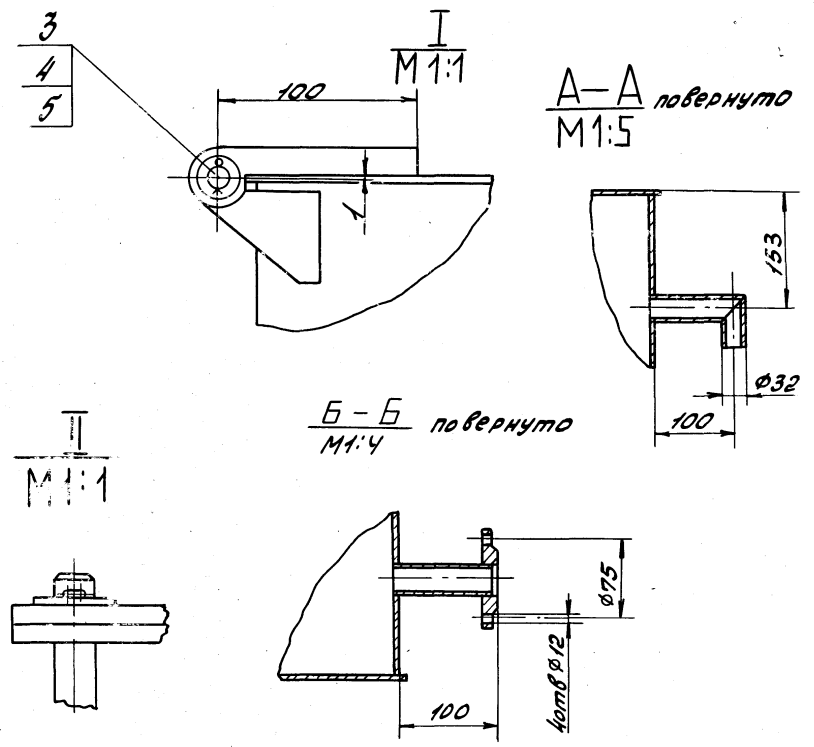
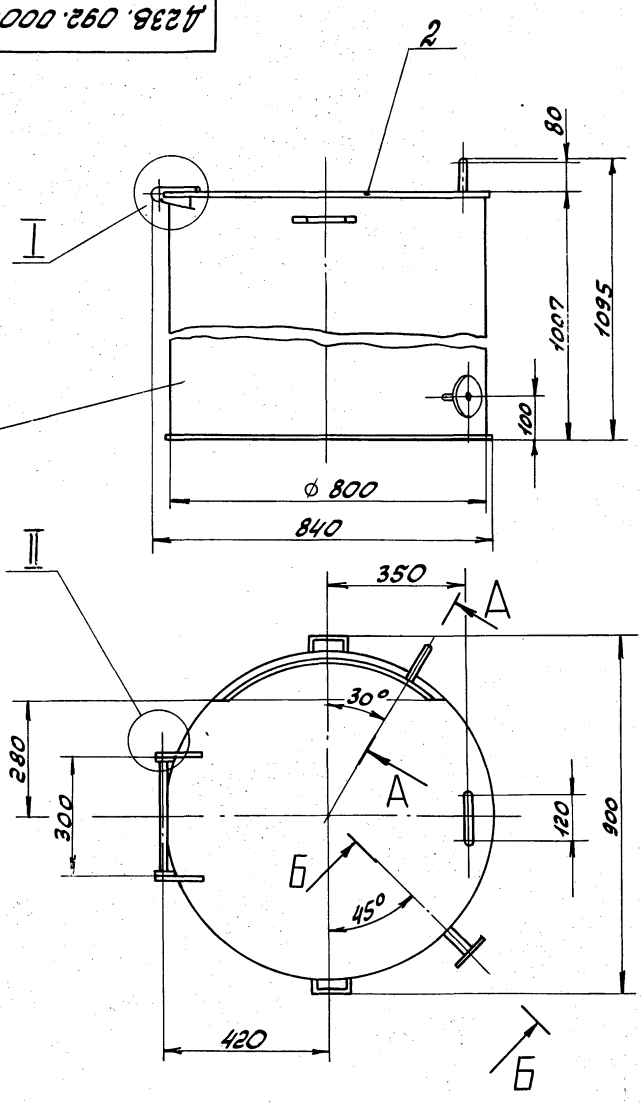
Д236.092.010

Лист	Масса	Листов
1		1

Бак

ГОССТРОЙ ССРС
ПЛИ ГОРЬКОВСКИЙ
САНТЕХПРОЕКТ
ФОРМАТ АУ

Альбом 7 частей
 Типовой проект 903-1
 Д23В.092.000СБ

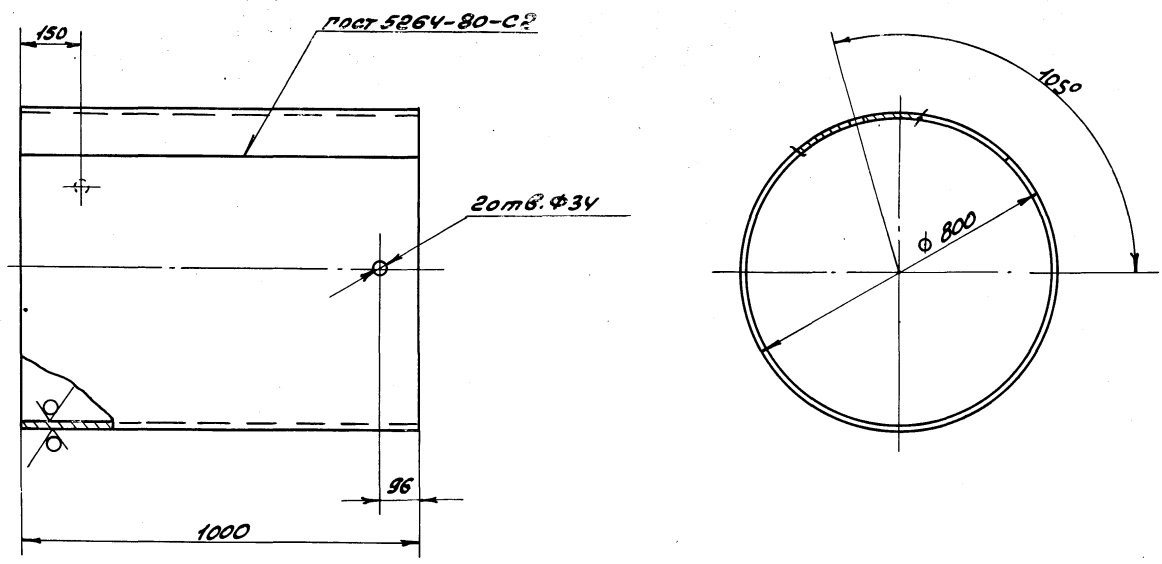


1. Размеры для справок.
2. Антикоррозионную изоляцию см. альбом 2.

				Д23В.092.000СБ				
ИЗМ	Лист	№ докум	Подп.	Дата	Бак нижних точек	Лист	Масса	Начштад
						И	92	1:10
Разраб.				Ляпин		Лист		
Проб.				Ляпин		Листов		
Т.контр.						Листов		
Нач.отд.				Вольский		Листов		
Н.контр.				Минтер		Листов		
Утв.						Листов		
						ГОССТРОЙ СССР ППН ГОРЬКОВСКИЙ САНТЕХПРОЕКТ ФОРМАТ А3		

Исполнитель: Ляпин В.И. Проверил: Минтер В.И.

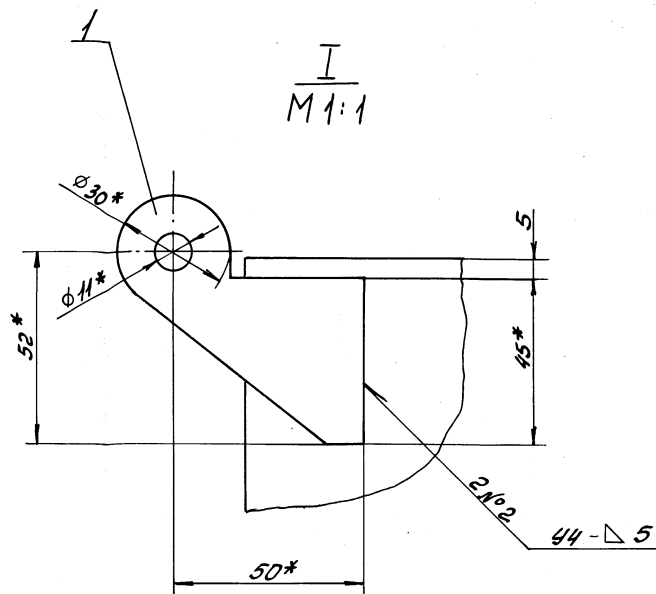
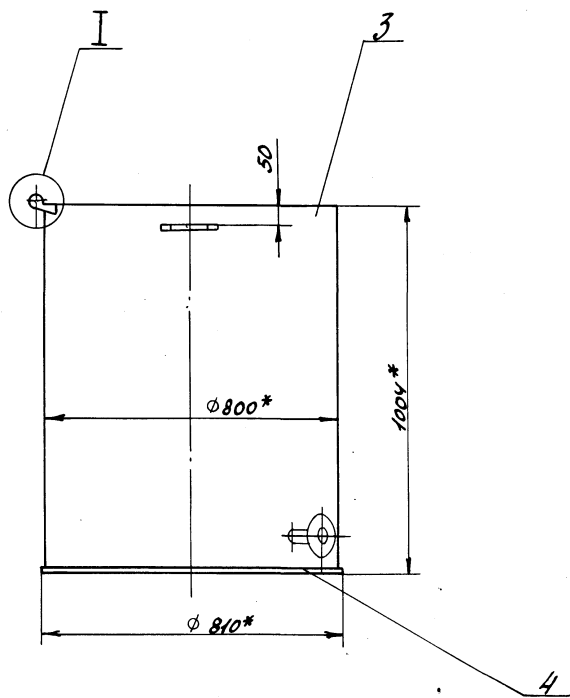
Д23В.092.001



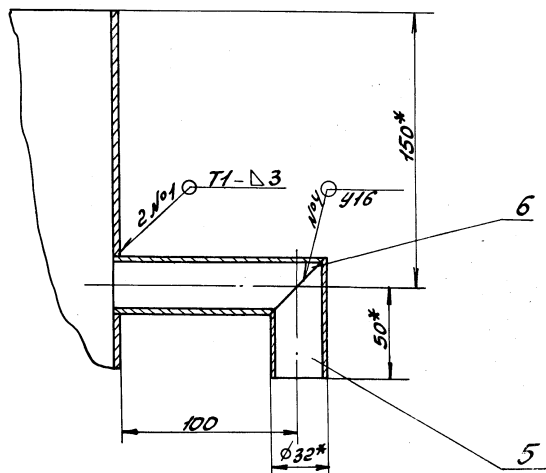
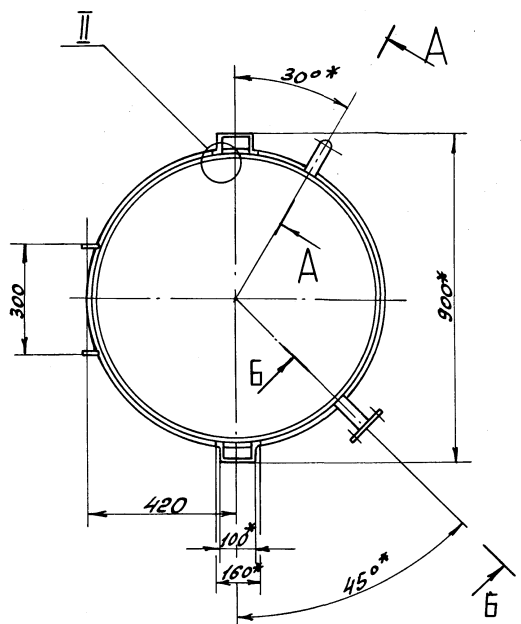
$$H16; h16; \pm \frac{1716}{2}$$

				Д23В.092.001				
ИЗМ	Лист	№ докум	Подп.	Дата	Обечайка	Лист	Масса	Начштад
						И	58.5	1:10
Разраб.				Ляпин		Лист		
Проб.				Ляпин		Листов		
Т.контр.						Листов		
Нач.отд.				Минтер		Листов		
Утв.						Листов		
						Лист Б-ПН-3/0219903-74 3-й.Н.В.Ст.гост16523-70 САНТЕХПРОЕКТ ФОРМАТ А3		

Исполнитель: Ляпин В.И. Проверил: Минтер В.И.

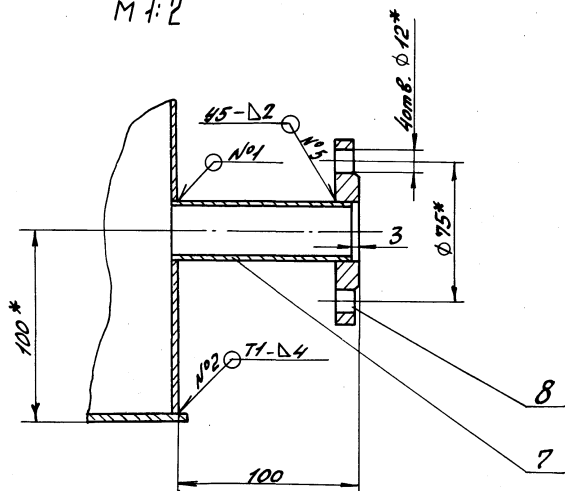
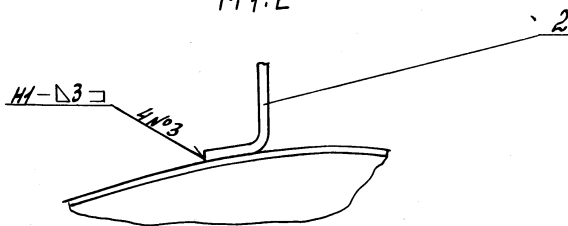


A-A повернуто
M 1:2



II
M 1:2

Б-Б повернуто
M 1:2



- 1* Размеры для справок.
- 2. $\pm \frac{1716}{2}$
- 3. Сварные швы №1... №3 - по ГОСТ 5264-80, №4 и №5 - по ГОСТ 16037-80.

Имя, № табл., Проект, и Дата. Взам. инвентарный, № табл. и Дата.

				Д238.092.010СБ			
ИЗМ. №	№ докум.	Подп.	Дата	Бак	Лист	Курс	Контур
Разраб.	Лялин	И.И.	88.08		и	79	1:10
Проб.	Лялин				Лист	Листов	
Т.контр.					Госстрой СССР		
Инж.контр.					ПМ Горьковский		
УТВ.					САНТЕХПРОЕКТ		

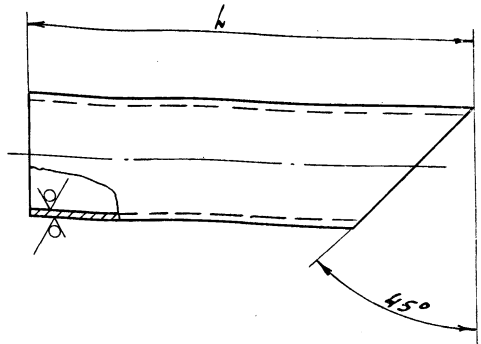
Архив 7 частей

Типовой проект 903-1

Изм. № подл. Дата вкл. в проект. Подл. и дата

Д23В.092.003

25 $\sqrt{}$



Обозначение	h, мм	Масса, кг
Д23В.092.003	66	0.98
-01	119	1.76

$\pm \frac{1716}{2}$

Д23В.092.003

Изм. лист	№ докум.	Подп.	Дата	Лист	Масса	Масштаб
Разраб.	Ляпин			4	12	1:10
Проб.	Ляпин			Лист Листов		
Т. контр.				Росстрой ССР		
И. контр.	Минтер			ПНИ Горьковский		
Утв.				САНТЕХПРОЕКТ		
				Формат А4		

Патрубок

Труба 32x2 ГОСТ 10704-76
Д. ГОСТ 10705-80

Формат	Знач.	Лист	Обозначение	Наименование	Кол.	Примечание
				Документация		
А3			Д23В.092.020СБ	Сборочный чертёж		
				Детали		
А4	1		Д22Г.082.011	Ручка	1	
А4	2		Д22Г.082.012	Ушко	2	
А4	3		Д23В.092.009	Крышка	1	

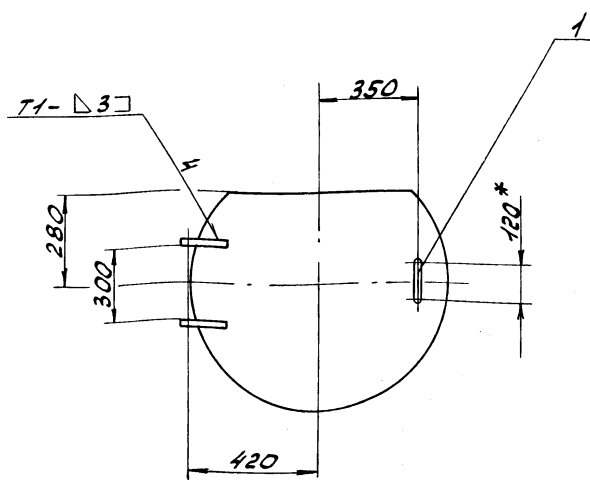
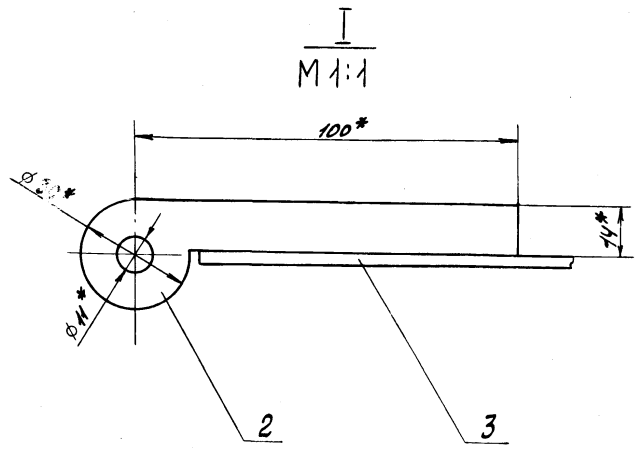
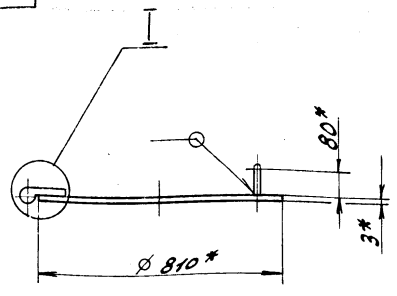
Изм. № подл. Дата вкл. в проект. Подл. и дата

Д23В.092.020

Изм. лист	№ докум.	Подп.	Дата	Лист	Масса	Масштаб
Разраб.	Ляпин			4	12	1:10
Проб.	Ляпин			Лист Листов		
Нач. отд.				Росстрой ССР		
И. контр.	Минтер			ПНИ Горьковский		
Утв.				САНТЕХПРОЕКТ		
				Формат А4		

Крышка бака

Д23В.092.020СБ



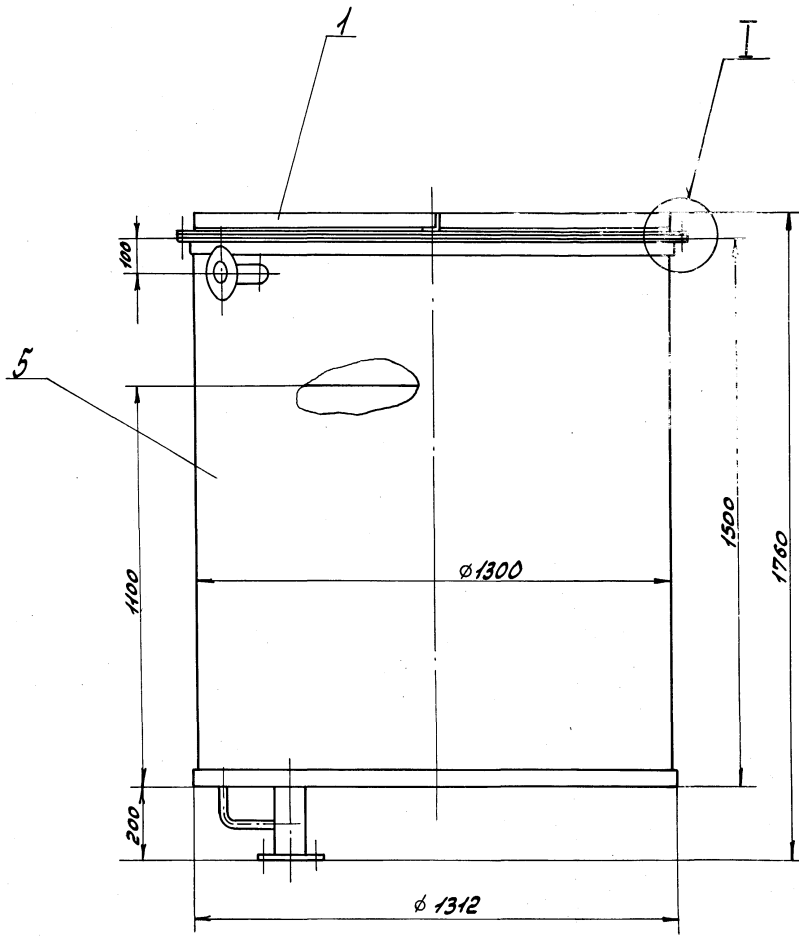
- 1.* Размеры для справок.
- 2. $\pm \frac{1716}{2}$
- 3. Сварные швы по ГОСТ 5264-80.

Изм. № подл. Дата вкл. в проект. Подл. и дата

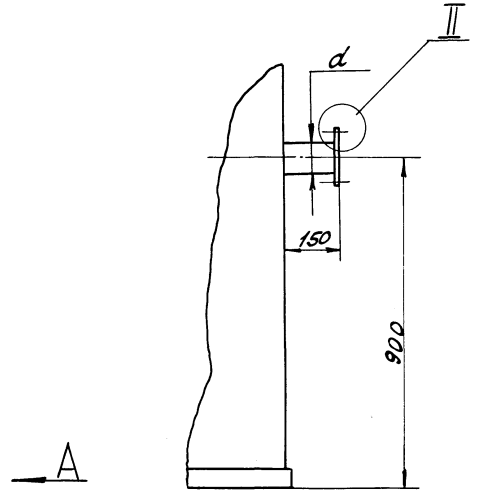
Д23В.092.020СБ

Изм. лист	№ докум.	Подп.	Дата	Лист	Масса	Масштаб
Разраб.	Ляпин			4	12	1:10
Проб.	Ляпин			Лист Листов		
Т. контр.				Росстрой ССР		
И. контр.	Минтер			ПНИ Горьковский		
Утв.				САНТЕХПРОЕКТ		
				Формат А4		

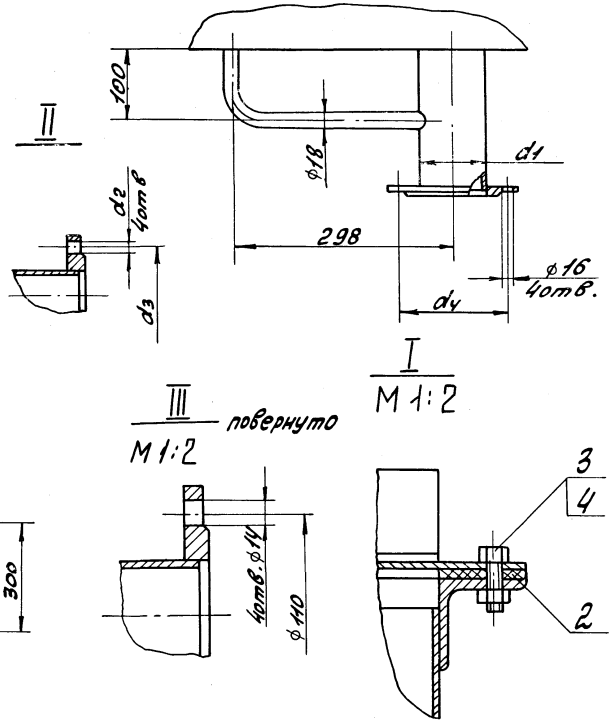
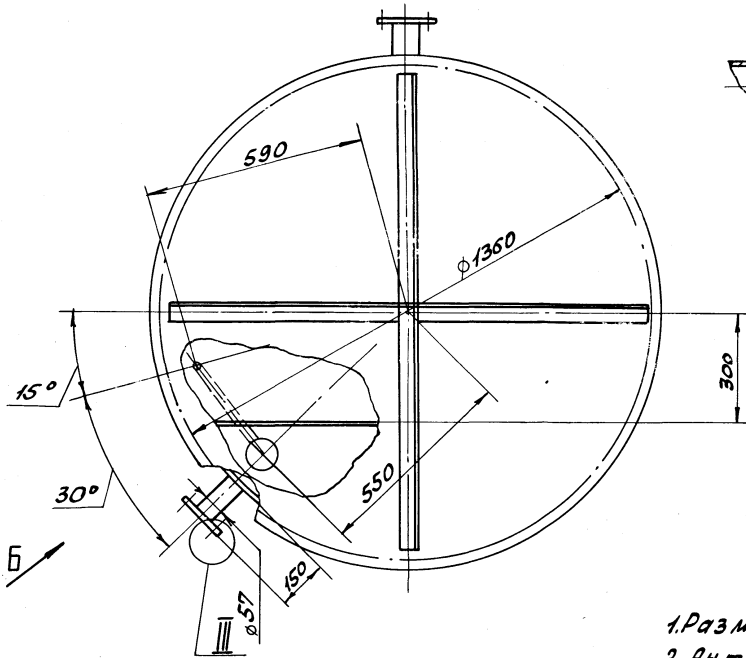
Крышка бака



Вид А



Вид Б повернуто М 1:5



1. Размеры для справок.
2. Антикоррозионную изоляцию см. альбом 2.

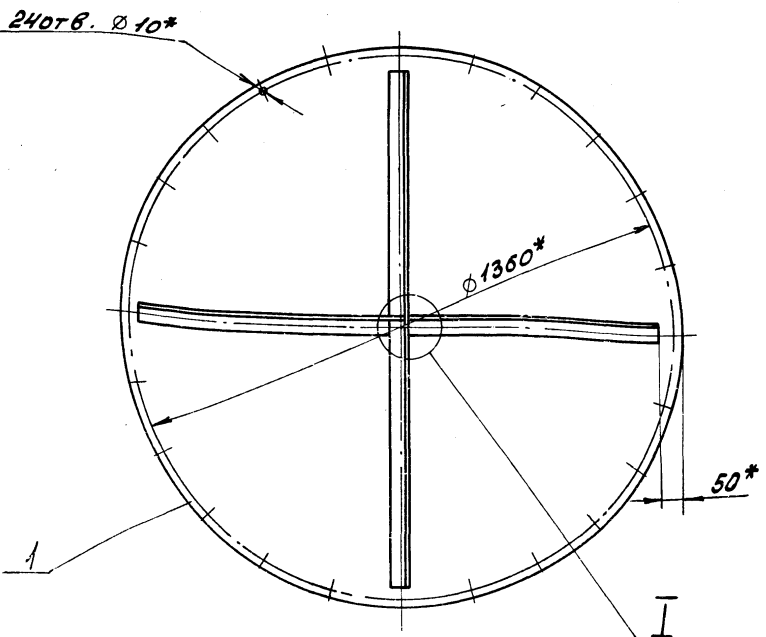
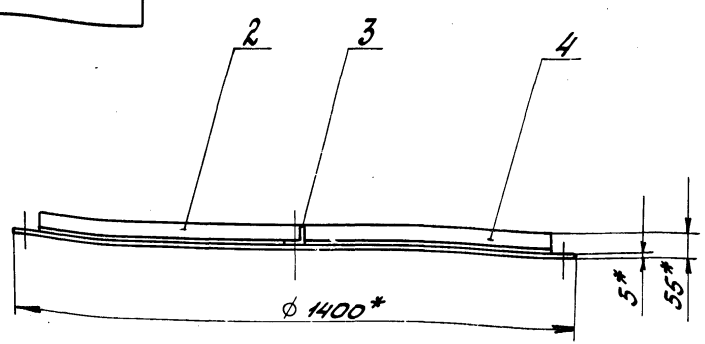
Обозначение	Котел	размеры, мм					Масса, кг
		d	d1	d2	d3	d4	
Д 23В. 093. 000	ДЕ-У	76	89	14	130	150	329
-01	ДЕ-БС	108	108	18	170	170	332

Д 23В. 093. 000 СБ			
Лист	Масса	Масштаб	
4	см.	Табл.	-
Бак - газотделитель V=2м ³			Лист 1 из 1
Госстрой СССР			Министерство
Мин Горьковский			САНТЕХПРОЕКТ
МОНТРО			
УТВ.			

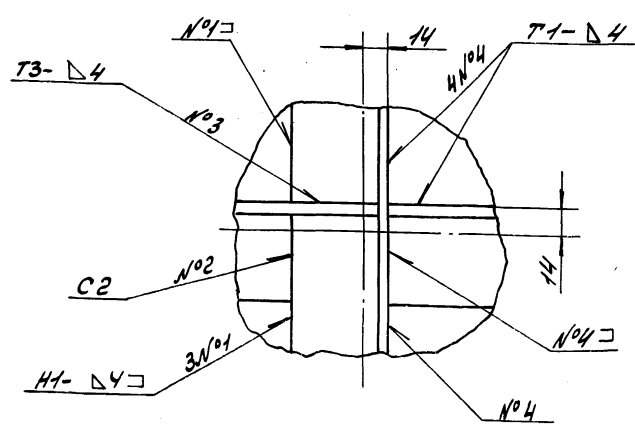
Имя, Фамилия, Подпись и дата. Изменивший (инженер) Имя и Дата

Алгоритм 748762
 Тульский проект 903-1
 Дата вступления в силу: 1993-09-03
 Дата окончания: 1993-09-03

Д23В.093.010СБ



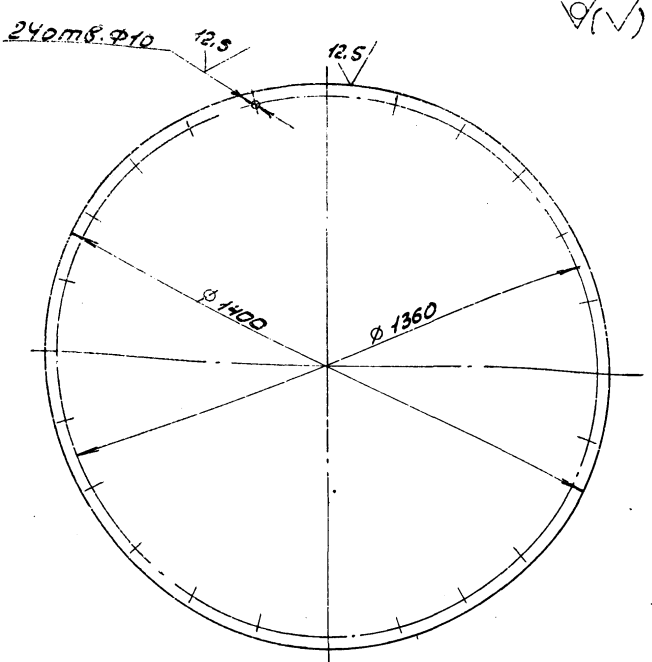
I
M 1:2



1. * Размеры для справок.
2. $\pm \frac{1716}{2}$.
3. Сварные швы по ГОСТ 5264-80.

				Д23В.093.010СБ			
ИЗМ. Лист	№ докум.	Подп.	Дата	Крышка бака	Лист	Масса	Масштаб
Разраб.	Л.П.И.Н.	И.С.	1993		4	68	1:10
Проб.	Л.П.И.Н.	И.С.			Лист	Листов	
Т.КОНТ.					госстрой СССР ПНИ Горьковский САНТЕХПРОЕКТ ФОРМАТ А3		
И.КОНТ.	И.КОНТ.	И.С.					
Утв.							

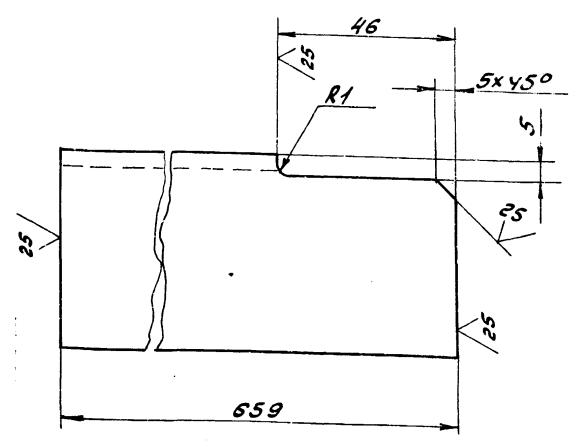
Д23В.093.003



H16, h16, $\pm \frac{1716}{2}$

				Д23В.093.003			
ИЗМ. Лист	№ докум.	Подп.	Дата	Крышка	Лист	Масса	Масштаб
Разраб.	Л.П.И.Н.	И.С.	1993		1	59.6	1:10
Проб.	Л.П.И.Н.	И.С.			Лист	Листов	
Т.КОНТ.					госстрой СССР ПНИ Горьковский САНТЕХПРОЕКТ ФОРМАТ А4		
И.КОНТ.	И.КОНТ.	И.С.		Лист Б-ИМ-510С19903-74 В Ст 3 от 1987-14637-79			
Утв.							

Д23В.093.004



H16, $\pm \frac{1716}{2}$

Дата вступления в силу: 1993-09-03
 Дата окончания: 1993-09-03

				Д23В.093.004			
ИЗМ. Лист	№ докум.	Подп.	Дата	СВЯ36	Лист	Масса	Масштаб
Разраб.	Л.П.И.Н.	И.С.	1993		1	2	1:1
Проб.	Л.П.И.Н.	И.С.			Лист	Листов	
Т.КОНТ.					госстрой СССР ПНИ Горьковский САНТЕХПРОЕКТ ФОРМАТ А4		
И.КОНТ.	И.КОНТ.	И.С.		Углек 50x50x4-6 ГОСТ 8509-72 В Ст 3 от 1987-535-79			
Утв.							

Аннотация 7 часть 2

Технический проект 903-1

Исполнитель: Лобань, И.В. Дата: 08.04.80
 Проверил: Лобань, И.В. Дата: 08.04.80
 Утвердил: Минтер, И.В. Дата: 08.04.80

Формат	Зона	№3	Обозначение	Наименование	Кол.	Примечание
				Документация		
			Д 238.093.020 СБ	Сборочный чертёж		
				Детали		
А7	1		Д 238.093.008	Фланец	1	
А4	2		Д 238.093.009	Фланец	1	
	3		Д 238.093.011	Перегородка		
				Лист Б-ПН-У ГОСТ 19903-74 8 Ст 3 сп ГОСТ 14637-79		
				(1080 x 1144) 116 ²⁵	1	37,8 кг
Б4	4		Д 238.093.012	Патрубок		
				Труба 57х3 ГОСТ 10704-76 Д ГОСТ 10705-80		
				h = 152, 116 ²⁵	1	0,61 кг
				Стандартные изделия		
		5		Фланец 1-60-6 Ст 25 ГОСТ 12820-80	1	
				Переменные данные для исполнения		
				Д 238.093.020		
				Детали		
Д 238.093.020						
Изм.	Лист	№ докум.	Подп.	Дата		
Разраб.	Л.В.И.					
Провер.	Л.В.И.					
Исполн.	И.В.					
Утв.						
				Лист	Лист	Листов
				И	1	2
				ГОСТРОЙ ССР ПН ГАРЬКОВСКИЙ САНТЕХПРОЕКТ		
				ФОРМАТ АУ		

70

Формат	Зона	№3	Обозначение	Наименование	Кол.	Примечание
А3	6		Д 238.093.013	Обечайка	1	
А4	7		Д 238.093.014	Патрубок	1	
А4	8		Д 238.093.015	Патрубок	1	
А4	9		Д 238.093.016	Патрубок	1	
А4	10		Д 238.093.017	Перемышка	1	
А4	11		Д 238.093.018	Дно	1	
				Стандартные изделия		
				Фланец 1-65-6 Ст 25		
				ГОСТ 12820-80	1	
		13		Фланец 1-80-6 Ст 25		
				ГОСТ 12820-80	1	
				Д 238.093.020-01		
				Детали		
А3	6		Д 238.093.013-01	Обечайка	1	
А4	7		Д 238.093.014-01	Патрубок	1	
А4	8		Д 238.093.015-01	Патрубок	1	
А4	9		Д 238.093.016-01	Патрубок	1	
А4	10		Д 238.093.017-01	Перемышка	1	
А4	11		Д 238.093.018-01	Дно	1	
				Стандартные изделия		
				Фланец 1-100-6 Ст 25		
				ГОСТ 12820-80	2	
Д 238.093.020						
Изм. Лист № докум. Подп. Дата						
Разраб. Л.В.И.						
Провер. Л.В.И.						
Исполн. И.В.						
Утв.						
				Лист	Лист	Листов
				И	1	2
				ГОСТРОЙ ССР ПН ГАРЬКОВСКИЙ САНТЕХПРОЕКТ		
				ФОРМАТ АУ		

116

ГОСТ 5264-80-С2

25°

Фланец

Д 238.093.008

Изм. Лист № докум. Подп. Дата

Разраб. Л.В.И.

Провер. Л.В.И.

Исполн. И.В.

Утв.

Лист Листов

И 1 2

ГОСТРОЙ ССР
ПН ГАРЬКОВСКИЙ
САНТЕХПРОЕКТ

ФОРМАТ АУ

116 ± 17/2

ГОСТ 5264-80-С2

25°

Фланец

Д 238.093.009

Изм. Лист № докум. Подп. Дата

Разраб. Л.В.И.

Провер. Л.В.И.

Исполн. И.В.

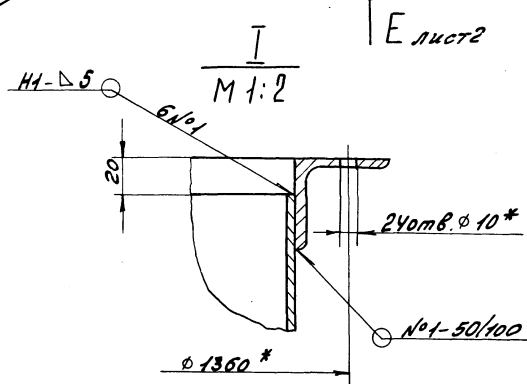
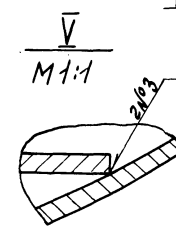
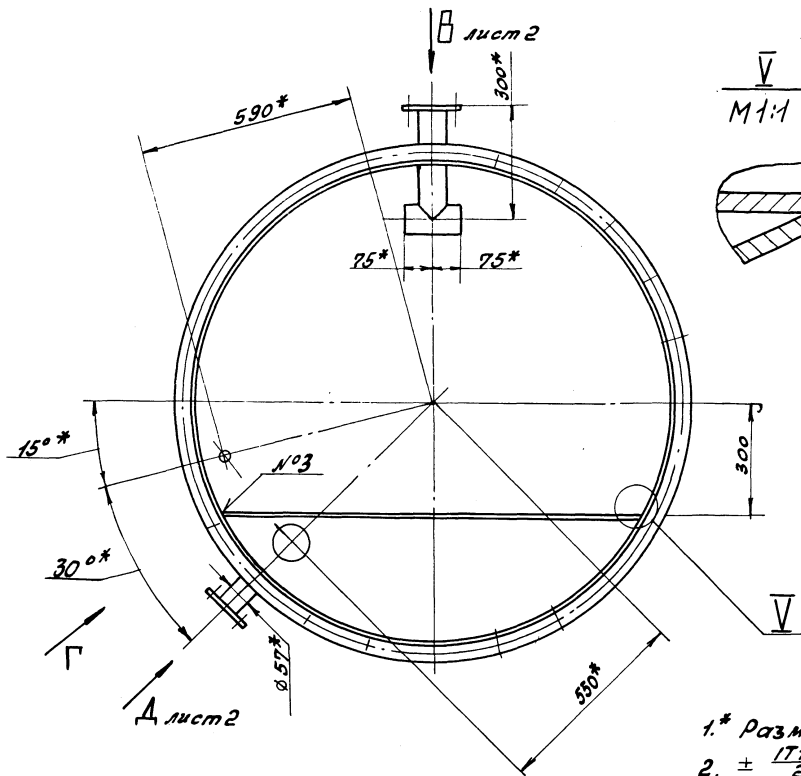
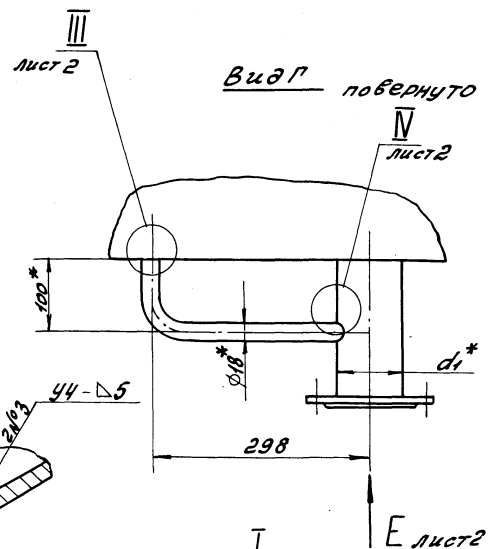
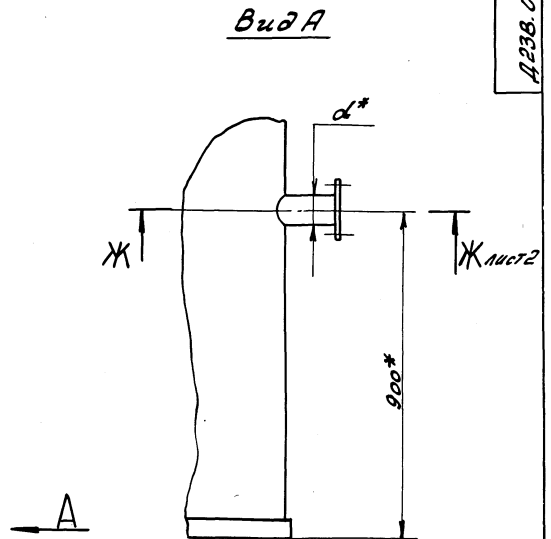
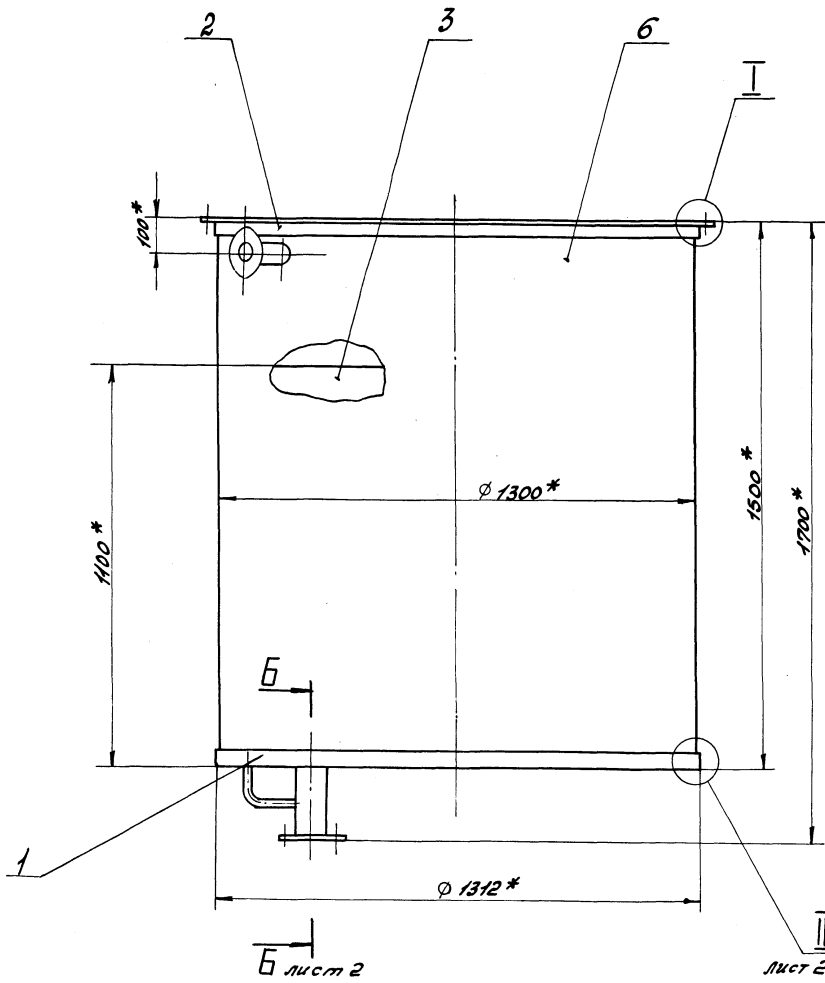
Утв.

Лист Листов

И 1 2

ГОСТРОЙ ССР
ПН ГАРЬКОВСКИЙ
САНТЕХПРОЕКТ

ФОРМАТ АУ



- 1.* Размеры для справок.
- 2. ± $\frac{1716}{2}$.
- 3. Сварные швы №4,2 и 3 - по ГОСТ 5264-80, №4,5 и 6 - по ГОСТ 16037-80.

Обозначение	Котел	d*, мм	d ₁ *, мм	d ₂ *, мм	d ₃ *, мм	d ₄ *, мм	d ₅ *, мм	масса, кг
Д238.093.020	ДЕ-У	76	89	14	130	16	150	259
-01	ДЕ-65	108	108	18	170	18	170	262

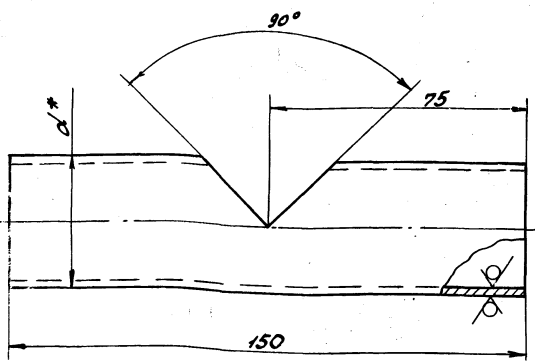
		Д238.093.020 СБ	
Лист	Масса	Материал	
и	см. табл.		
Лист 1	Листов 2		
Бака		госстрой СССР	
		МН Горьковский	
		САНТЕХПРОЕКТ	
УТВ.	УТВ.		

Имя, Фамилия, Подпись, Дата, Владелец, Инв. №, М.П. (подпись)

Изм. № 01 от 12.01.2012 г. в части оформления чертежа. Проект 903-1. Альбом 7 частей

Д23В.093.016

25
✓(✓)



Обозначение	Котел	d*, мм	S, мм	Масса, кг
Д23В.093.016	ДЕ-4	75	3	0,7
-01	ДЕ-6.5	108	4	0,95

1. * - Размеры для справок.
2. $h_{16}, \pm \frac{1716}{2}$

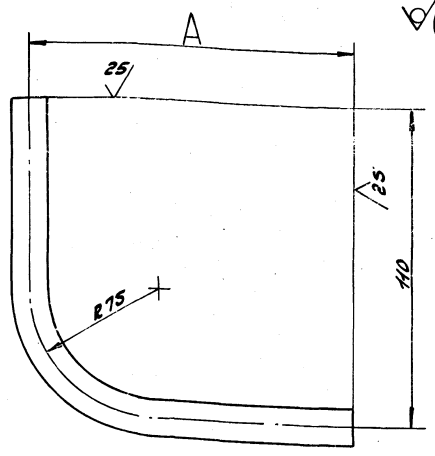
Д23В.093.016

Изм. лист	№ докум.	Подп.	Дата	Лист		Масса	Масштаб
				И	И		
Разреш.	Ляпин	Ляпин	24.03.12	Патрубок		—	—
Проб.	Ляпин	Ляпин	24.03.12	Труба		днС ГОСТ 10704-76 днТ ГОСТ 10705-80	ГОСТ 10704-76 ГОСТ 10705-80
И.КОНТР.	И.КОНТР.	И.КОНТР.	И.КОНТР.	Лист		Листов	ГОСТ 10704-76 ГОСТ 10705-80
УТВ.	УТВ.	УТВ.	УТВ.	Лист		Листов	ГОСТ 10704-76 ГОСТ 10705-80

Д23В.093.017

113

✓(✓)



Обозначение	Котел	A, мм	Масса, кг
Д23В.093.017	ДЕ-4	258	0,203
-01	ДЕ-6.5	251	0,198

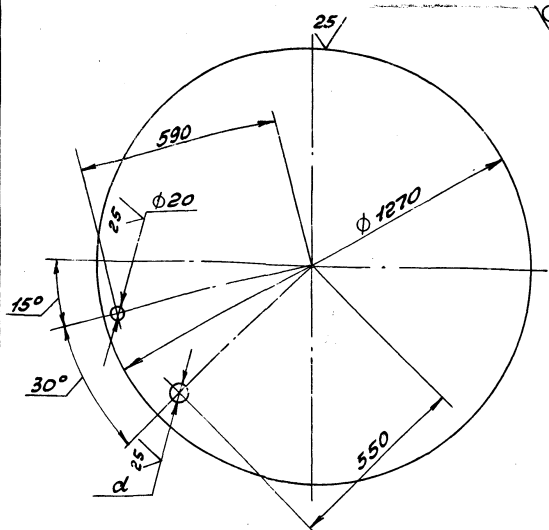
$\pm \frac{1716}{2}$

Д23В.093.017

Изм. лист	№ докум.	Подп.	Дата	Лист		Масса	Масштаб
				И	И		
Разреш.	Ляпин	Ляпин	24.03.12	Перемычка		—	—
Проб.	Ляпин	Ляпин	24.03.12	Труба		днС ГОСТ 10704-76 днТ ГОСТ 10705-80	ГОСТ 10704-76 ГОСТ 10705-80
И.КОНТР.	И.КОНТР.	И.КОНТР.	И.КОНТР.	Лист		Листов	ГОСТ 10704-76 ГОСТ 10705-80
УТВ.	УТВ.	УТВ.	УТВ.	Лист		Листов	ГОСТ 10704-76 ГОСТ 10705-80

Д23В.093.018

25
✓(✓)



Обозначение	Котел	d, мм	Масса, кг
Д23В.093.018	ДЕ-4	91	48,8
-01	ДЕ-6.5	110	48,7

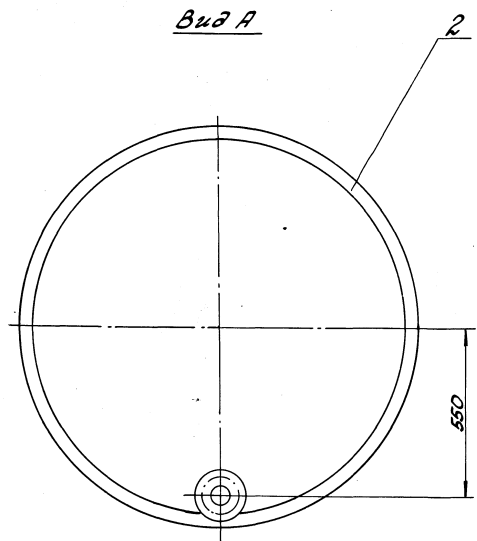
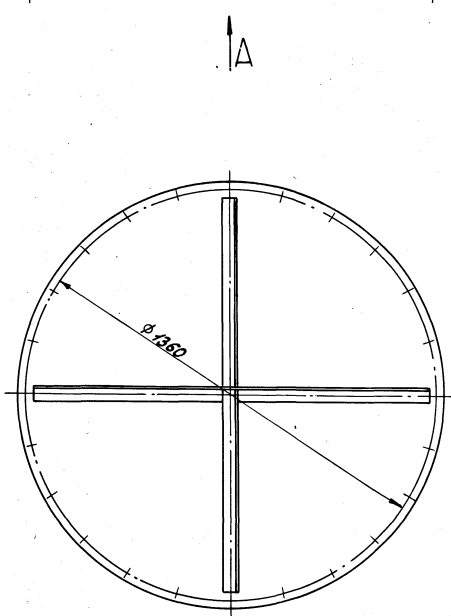
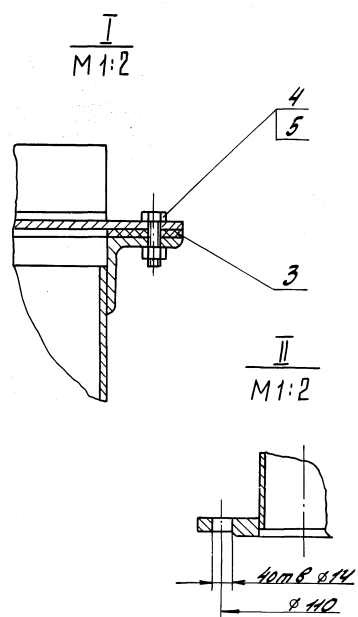
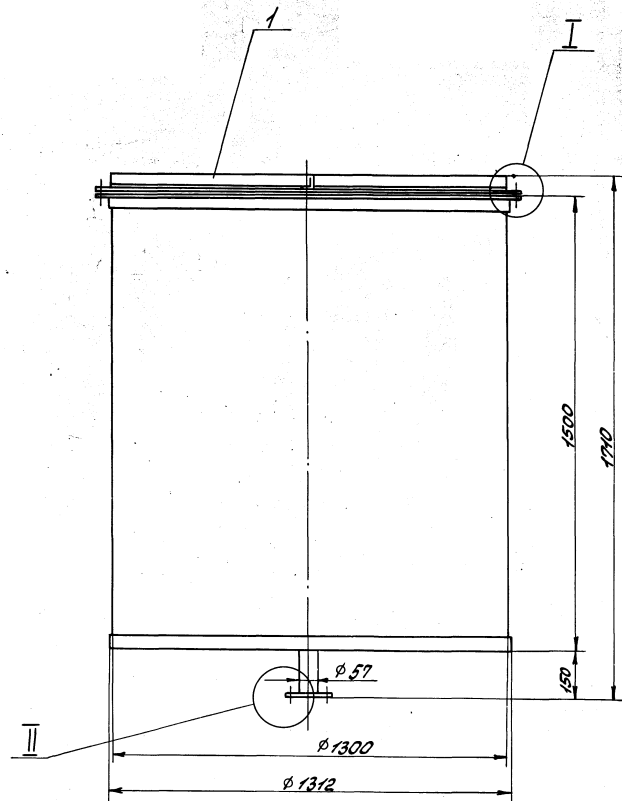
$h_{16}, h_{16}, \pm \frac{1716}{2}$

Д23В.093.018

Изм. лист	№ докум.	Подп.	Дата	Лист		Масса	Масштаб
				И	И		
Разреш.	Ляпин	Ляпин	24.03.12	ДНО		—	—
Проб.	Ляпин	Ляпин	24.03.12	Лист		Листов	ГОСТ 10704-76 ГОСТ 10705-80
И.КОНТР.	И.КОНТР.	И.КОНТР.	И.КОНТР.	Лист		Листов	ГОСТ 10704-76 ГОСТ 10705-80
УТВ.	УТВ.	УТВ.	УТВ.	Лист		Листов	ГОСТ 10704-76 ГОСТ 10705-80

Формат	Зона	Лист	Обозначение	Наименование	Код	Примечание
				Документация		
		A2	Д23В.094.000 СБ	Сборочный чертёж		
				Сборочные единицы		
		A4	1 Д23В.093.010	Крышка бака	1	
		A4	2 Д23В.094.010	Бак	1	
				Детали		
		A4	3 Д23В.093.001	Прокладка	1	
				Стандартные изделия		
			4	Болт М8x30.36.019 ГОСТ 7728-70	24	
			5	Райка М8.У.019 ГОСТ 5915-70	24	
				Д23В.094.000		
				Бак герметика V=2л	1	

Изм. № 01 от 12.01.2012 г. в части оформления чертежа. Проект 903-1. Альбом 7 частей



1. Размеры для справок.
2. Антикоррозийную изоляцию см. альбом 2.

				Д23В.094.000СБ		
ИЗМ.	Лист	Исполн.	Проф.	Дата	Вид	Масштаб
	И	Л.П.И.И.	Л.П.И.И.	1982	335	1:10
				Баки герметика V=2м ³		
				Лист Листов 7		
				Госстрой СССР ИПН Горьбовский САНТЕХПРОЕКТ		

АЛФАВ ИТ ЧИСЛО 2

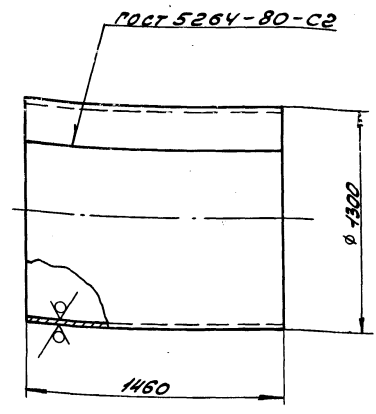
Типовой проект 903-1

Имя, И.Фамилия, Подп. и Дата, Взам. инв. №, Инв. № уч. д., Подп. и Дата

Имя	Фамилия	№	Обозначение	Наименование	кол.	Примечание
				Документация		
АБ			Д238.094.010СБ	Сборочный чертеж		
				Детали		
АВ	1	Д238.093.008	Фланец	1		
АВ	2	Д238.093.009	Фланец	1		
АВ	3	Д238.094.001	Обечайка	1		
АВ	4	Д238.094.002	Дно	1		
АВ	5	Д238.094.003	Патрубок			
			Труба 57х3 ГОСТ 10704-76 ДГОСТ 10705-80 h=156 h16 ²⁵	1	0,62кг	
			Стандартные изделия			
		6	Фланец 1-50-10Ст25 ГОСТ 12820-80	1	2,06кг	
			Д238.094.010	Бак		
Имя	Фамилия	№ докум.	Подп.	Дата		
Разраб.	Л.П.И.				Лист	Листов
Проб.	Л.П.И.				4	7
Исполн.	М.И.Т.				ГОСТ 5706-74 ГОСТ 14637-79	
И.Контр.	М.И.Т.				ГОСТ 5706-74 ГОСТ 14637-79	
УТВ.					ГОСТ 5706-74 ГОСТ 14637-79	

Д238.094.001

25/√(√)



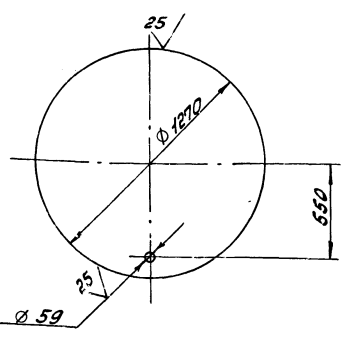
h16

Имя, И.Фамилия, Подп. и Дата, Взам. инв. №, Инв. № уч. д., Подп. и Дата

Имя	Фамилия	№ докум.	Подп.	Дата	Лист	Листов
Разраб.	Л.П.И.				4	1:20
Проб.	Л.П.И.					
Исполн.	М.И.Т.				Лист 5-ПН-4 ГОСТ 19903-74 8 Ст 3 по ГОСТ 14637-79	
И.Контр.	М.И.Т.				ГОСТ 19903-74 ГОСТ 14637-79	
УТВ.					ГОСТ 19903-74 ГОСТ 14637-79	

Д238.094.002

25/√(√)



h16; h16; ± 1716/2

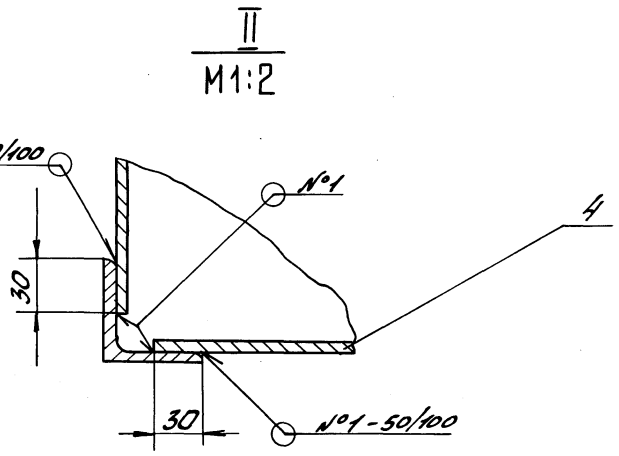
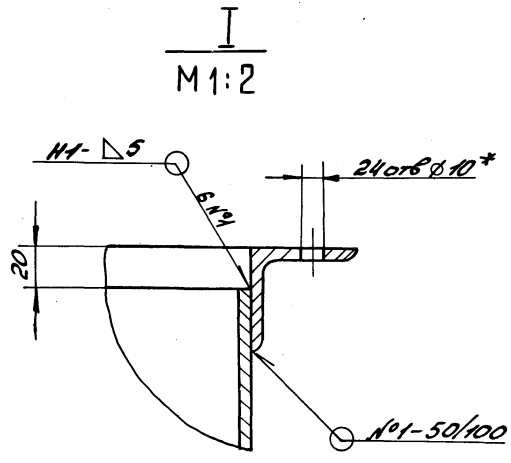
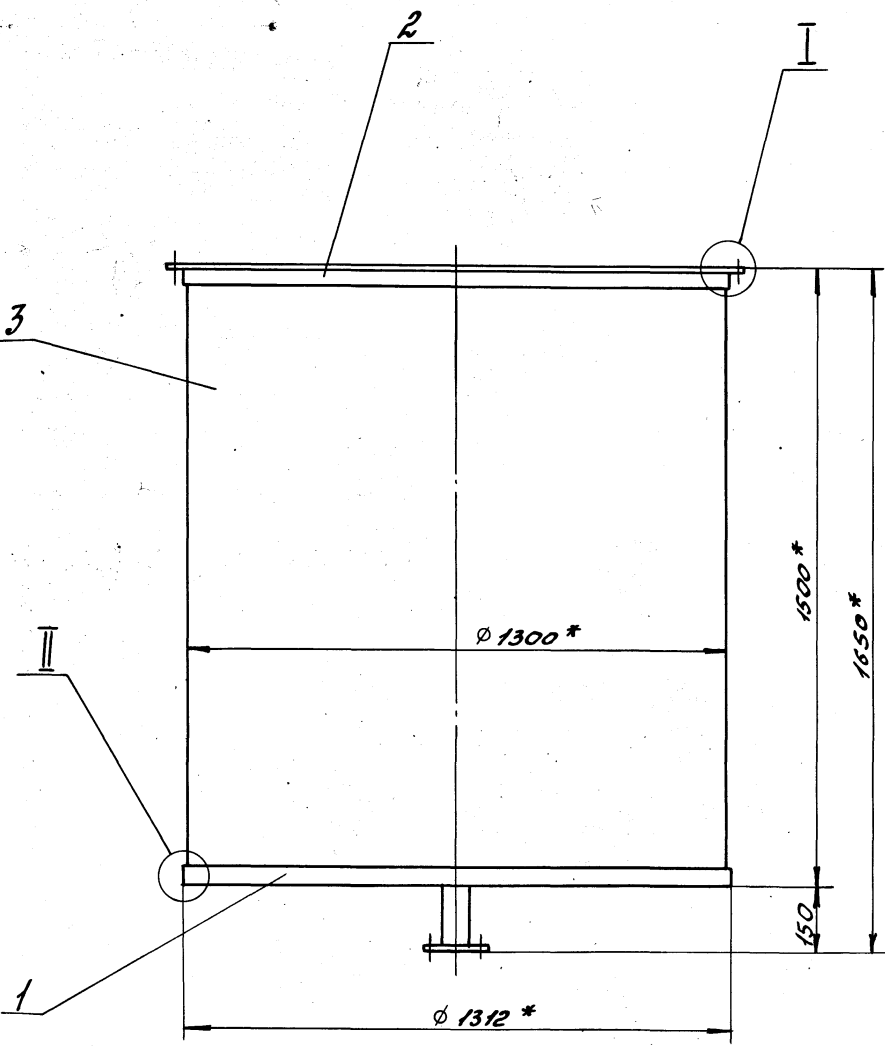
Имя, И.Фамилия, Подп. и Дата, Взам. инв. №, Инв. № уч. д., Подп. и Дата

Имя	Фамилия	№ докум.	Подп.	Дата	Лист	Листов
Разраб.	Л.П.И.				4	7
Проб.	Л.П.И.					
Исполн.	М.И.Т.				Лист 5-ПН-5 ГОСТ 19903-74 8 Ст 3 по ГОСТ 14637-79	
И.Контр.	М.И.Т.				ГОСТ 19903-74 ГОСТ 14637-79	
УТВ.					ГОСТ 19903-74 ГОСТ 14637-79	

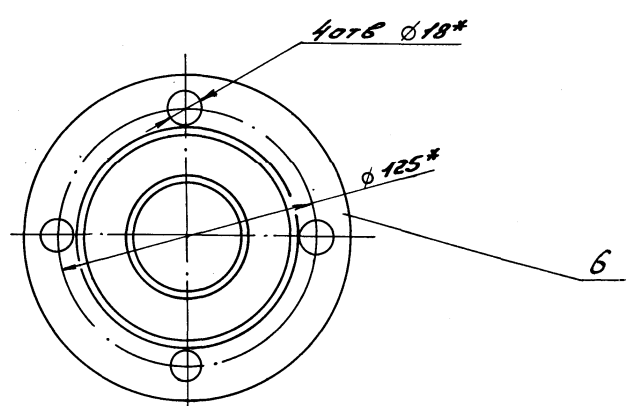
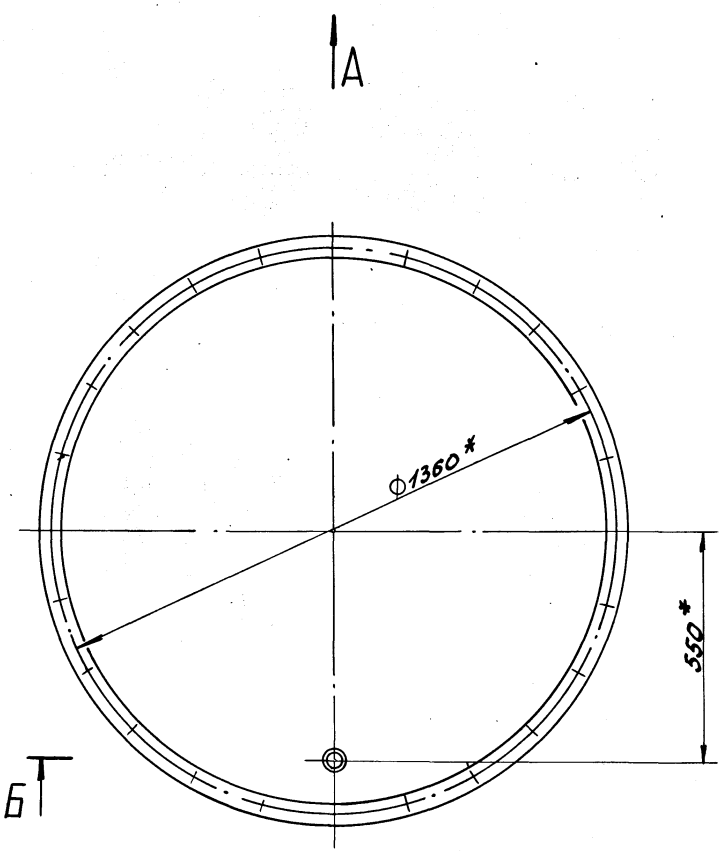
Имя	Фамилия	№	Обозначение	Наименование	кол.	Примечание
				Документация		
АБ			Д238.095.000СБ	Сборочный чертеж		
				Сборочные единицы		
АВ	1	Д238.095.010	Бак	1		
АВ	2	Д238.095.020	Отвод	1		
АВ	3	Д238.095.030-01	Крышка	1		
			Детали			
АВ	4	Д238.095.001-02	Фланец	2		
АВ	5	Д238.095.002	Прокладка	2		
		6	-01	Прокладка	3	
		7	-02	Прокладка	1	
			Стандартные изделия			
		8		Запасное устройство указателя уровня вентилятора		
				для установки на вентилятор		
				материал 12Н13ЭЧ		
				ТУ 26-07-1093-74	1	
		9	Труба 20-2,5-1500			
				ГОСТ 8446-74	1	
		10	Болт М10х25,36 ГОСТ 7798-70		12	
		11	Шпилька М10-6х40,46			
				ГОСТ 22032-76		
		12	Гайка М10-4 ГОСТ 5915-70		40	

Имя, И.Фамилия, Подп. и Дата, Взам. инв. №, Инв. № уч. д., Подп. и Дата

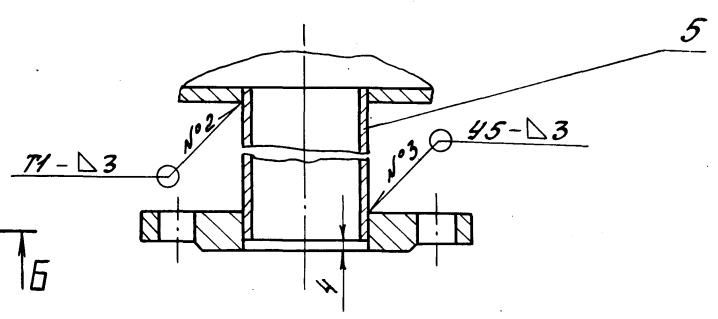
Имя	Фамилия	№ докум.	Подп.	Дата	Лист	Листов
Разраб.	Л.П.И.				4	7
Проб.	Л.П.И.					
Исполн.	М.И.Т.				Лист 5-ПН-6 ГОСТ 19903-74 8 Ст 3 по ГОСТ 14637-79	
И.Контр.	М.И.Т.				ГОСТ 19903-74 ГОСТ 14637-79	
УТВ.					ГОСТ 19903-74 ГОСТ 14637-79	



Вид А
M1:2



Б-Б
M1:2



- 1.* Размеры для справок.
- 2. $\pm \frac{1716}{2}$

3. Сварные швы N1 и N2 - по ГОСТ 5264-80,
N3 - по ГОСТ 16037-80.

Имя, Фамилия, Подпись и Дата
Взам. инв. № 2740
Подпись и Дата

				Д238.094.010СБ				
Изм.	Лист	№ докум.	Подп.	Дата	Бак	Ишт.	Масса	Масштаб
Разраб.	Ляпин	Ляпин	Ляпин	24.03.80		4	264	1:10
Проб.	Ляпин	Ляпин	Ляпин			Лист	Листов	1
Т. контр.						Обстрой СССР г. Ижевский САНТЕХПРОЕКТ		
И. контр.	Монтер	Монтер	Монтер					
УТВ.								

12.5 / (V)

Рис. 1

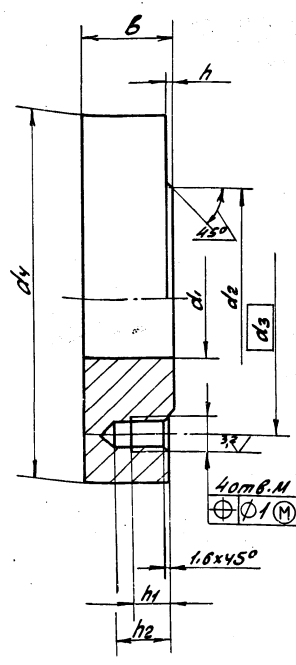
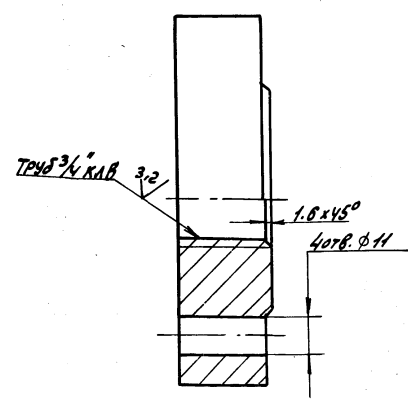


Рис. 2

Остальное - см. рис. 1



Обозначение	Рис	Размеры, мм										Материал	Масса, кг	
		М	d1	d2	d3	d4	h	h1	h2	б	в			
A23B.095.001	1	M10-74	33	60	75	100	2	10	16	25			Вст 3 сп пост 380-71	1.4
-01		M12-74	46	80	100	130	3	12	19	30			Сталь 12x18H10T гост 5632-72	2.7
-02	2			60	75	100	2			25				1.4

$h_{11}, h_{14}; \pm \frac{1714}{2}$

A23B.095.001					
ИЗМ. ЛИСТ	№ ДОКУМ. ПОДЛ.	Дата	Лист	Масса	Листов
РАЗРАБ.	МОРДВИНКИН				
ПРОБ.	МОРДВИНКИН				
Т. КОНТР.					
И. КОНТР.	МОНТЕР				
УТВ.					
Фланец			с.м. табл.		
ГОСТРОЙ ССР ПН ГОРЬКОВСКИЙ САНТЕХПРОЕКТ					

ФОРМАТ А3

A23B.095.002

12.5 / (V)

Рис. 1

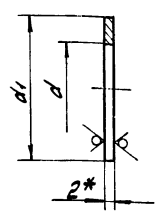
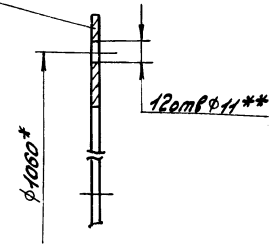


Рис. 2

Остальное - см. рис. 1

Допускается изготовление из 2* частей



Обозначение	рис.	Размеры	Материал	Масса, кг
A23B.095.002	1	d 28 d1 40	лист ф-4-2.0	0.003
-01		33 60	пост 21000-81	0.05
-02	2	1000	Пластина I, лист 100ТКМЦ-С-2-1.1 гост 17338-77	0.49

- * Размеры для справок.
- ** Обработать по сопрягаемой детали.
- h14, h14.

A23B.095.002

A23B.095.002					
ИЗМ. ЛИСТ	№ ДОКУМ. ПОДЛ.	Дата	Лист	Масса	Листов
РАЗРАБ.	МОРДВИНКИН				
ПРОБ.	МОРДВИНКИН				
Т. КОНТР.					
И. КОНТР.	МОНТЕР				
УТВ.					
Прокладка			с.м. табл.		
ГОСТРОЙ ССР ПН ГОРЬКОВСКИЙ САНТЕХПРОЕКТ					

ФОРМАТ А4

Формат	Лист	Лист	Обозначение	Наименование	кол.	Примечание
				Документация		
A2			A23B.095.010СБ	Сборочный чертёж		
				Детали		
A3	1		A23B.095.001	Фланец	5	
A4	2		A23B.095.003	Фланец	1	
A4	3		A23B.095.004	Дно	1	
Переменные данные для исполнений						
A23B.095.010						
Детали						
A3	4		A23B.095.005	Обечайка	1	
A23B.095.010-01						
Детали						
A3	4		A23B.095.005-01	Обечайка	1	

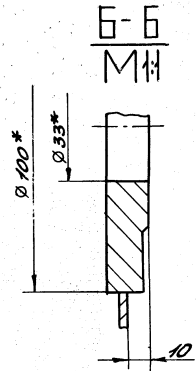
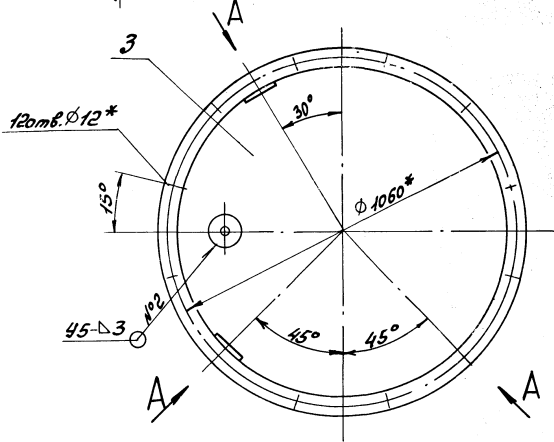
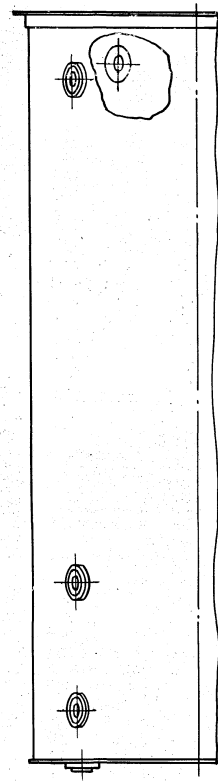
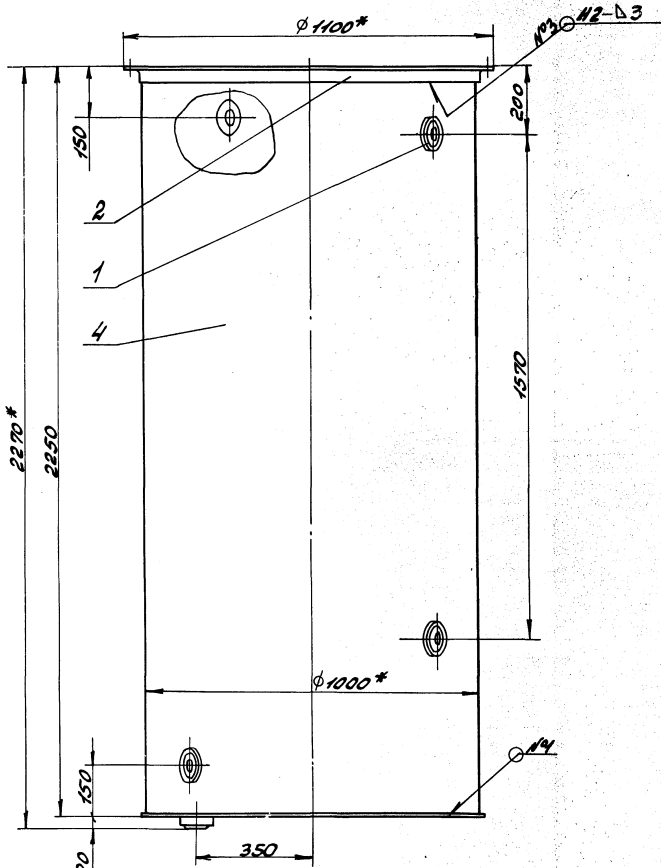
A23B.095.010

A23B.095.010					
ИЗМ. ЛИСТ	№ ДОКУМ. ПОДЛ.	Дата	Лист	Масса	Листов
РАЗРАБ.	МОРДВИНКИН				
ПРОБ.	МОРДВИНКИН				
Т. КОНТР.					
И. КОНТР.	МОНТЕР				
УТВ.					
Бак			с.м. табл.		
ГОСТРОЙ ССР ПН ГОРЬКОВСКИЙ САНТЕХПРОЕКТ					

Рис. 1

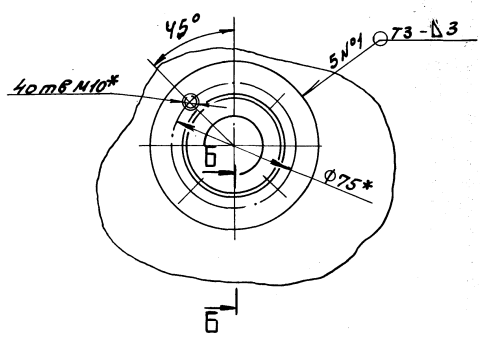
Рис. 2

Остальное - см. рис. 1



Обозначение	Рис.
Д23В.095.010	1
-01	2

Вид А повернуто М1:2



- 1.* Размеры для справок.
- 2. ± 1/16
- 3. Сварные швы по ГОСТ 5264-80. Швы зачистить. Шероховатость сварных швов в 25/.

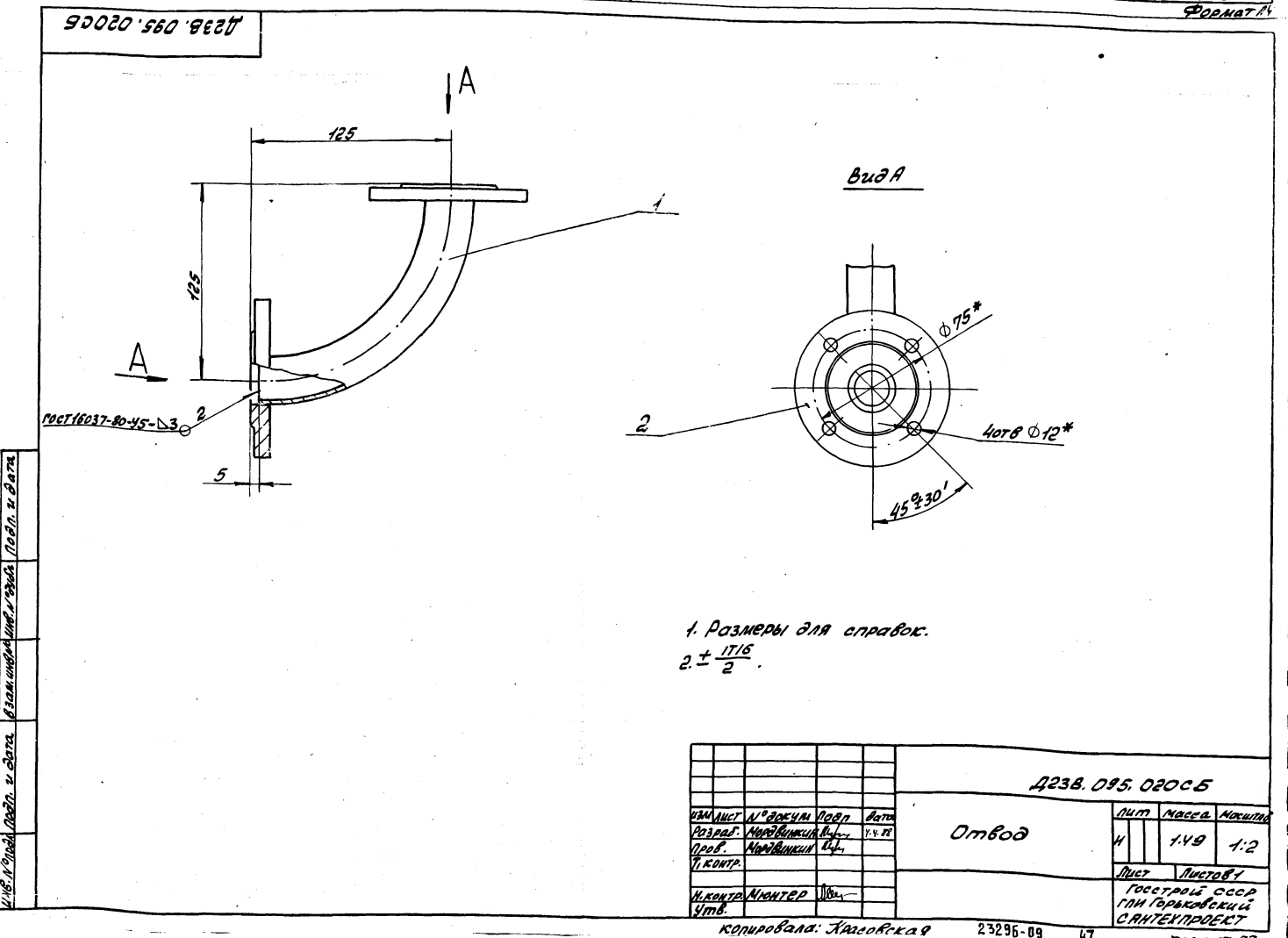
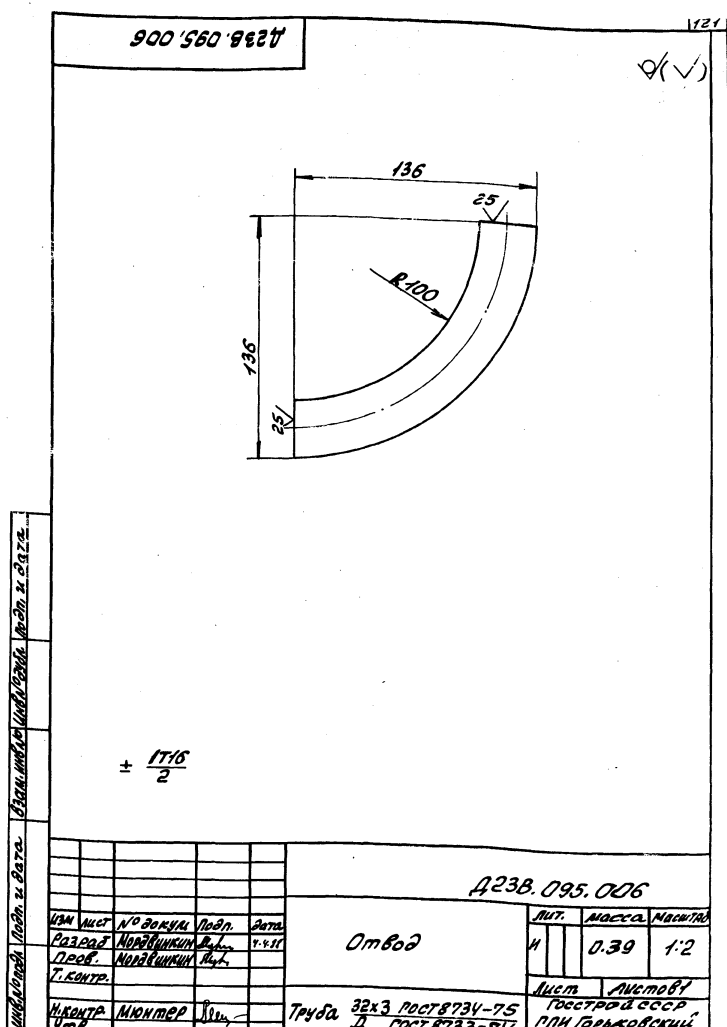
Исполн. и дата. Провер. и дата. Разраб. и дата. Утверд. и дата.

		Д23В.095.010СБ	
ИЗДАТОР	№ докум.	Подп.	Дата
Разраб.	Исполнитель	Т.П.И.	
Пров.	Исполнитель		
Контр.			
Исполн.	Менеджер	И.И.	
Утв.			
БСК		ИИТ	МАССАНИНОВА
		И	26.15
		Лист	Листов 1
		Госстрой СССР	
		МНП Горьковский	
		САНТЕХПРОЕКТ	

Листы 7 часть 2
Листы проект 903-1-1

Кол.	Примечание	Наименование	Обозначение
		Документация	
1		Сборочный чертёж	Д23В.095.020СБ
		Детали	
1		Отвод	Д23В.095.020С
		Стандартные изделия	
2		Фланец 1-25-6В Ст3сп Гост 12820-80	

Д23В.095.020			
Изм	Лист	№ докум	Лист
Разраб	Н.И.Иванов	В.И.	1
Проект	Н.И.Иванов	В.И.	1
Начерт			
И.контр	И.И.Иванов		
Утв.			
Отвод		Лист	Листов
		1	1
Госстрой СССР ГНП Горьковский САНТЕХПРОЕКТ Формат А4			



Львов Г. Частое

Типовой проект 903-4

Изм. №, подл. и дата. Изм. №, подл. и дата. Изм. №, подл. и дата.

Формат	Зона	№3	Обозначение	Наименование	кол.	Примечание
				Документация		
ИЗ			Д23В.096.000СБ	Сборочный чертёж		
				Сборочные единицы		
ИЗ	1		Д23В.095.010-01	Бак	1	
ИЗ	2		Д23В.095.020	Отвод	1	
ИЗ	3		Д23В.095.030	Крышка	1	
				Детали		
ИЗ	4		Д23В.095.001-02	Фланец	2	
ИЗ	5		Д23В.095.002	Прокладка	2	
	6		-01	Прокладка	3	
	7		-02	Прокладка	1	
				Стандартные изделия		

Д23В.096.000

Бак повторного использования соли V=1,5 м³

Лист	лист	листов
И	1	2

Изм. №, подл. и дата. Изм. №, подл. и дата. Изм. №, подл. и дата.

Формат	Зона	№3	Обозначение	Наименование	кол.	Примечание
				Документация		
ИЗ			Д23В.097.000СБ	Сборочный чертёж		
				Сборочные единицы		
ИЗ	1		Д23В.097.010	Люк	1	
ИЗ	2		Д23В.097.020	Бак	1	
				Детали		
ИЗ	3		Д23В.099.042-01	Воронка	1	

Д23В.097.000

Бак взрыхления фильтров Ø700 мм V=1,5 м³

Лист	лист	листов
И	1	1

Изм. №, подл. и дата. Изм. №, подл. и дата. Изм. №, подл. и дата.

Формат	Зона	№3	Обозначение	Наименование	кол.	Примечание
				Запорное устройство указателя уровня вентильного типа цинково-бронзовый		
			ТУ26-07-1093-84		1	
			Трубка 20-2,5-1500			
			ГОСТ 8446-74		1	
			Болт М10х25.У6			
			ГОСТ 7798-70		12	
			Шпильки ГОСТ 22032-76			
			М10-69х40.У6		20	
			М12-69х40.У6		4	
			Гайки ГОСТ 5915-70			
			М10.У		20	
			М12.У		4	

Д23В.096.000

Лист	2
------	---

Изм. №, подл. и дата. Изм. №, подл. и дата. Изм. №, подл. и дата.

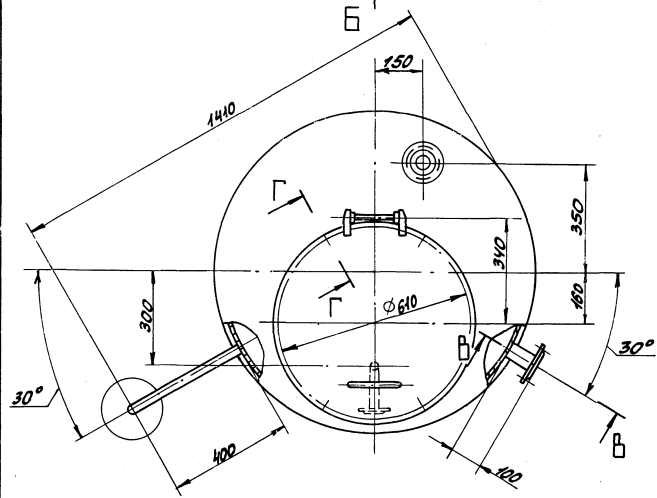
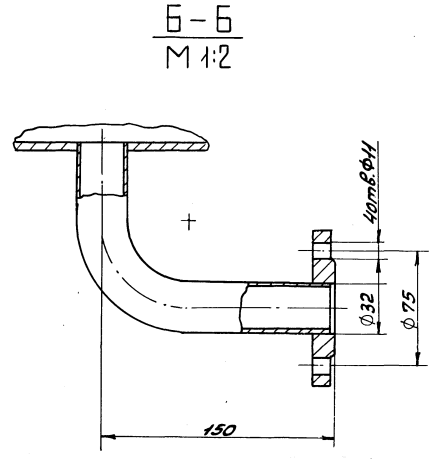
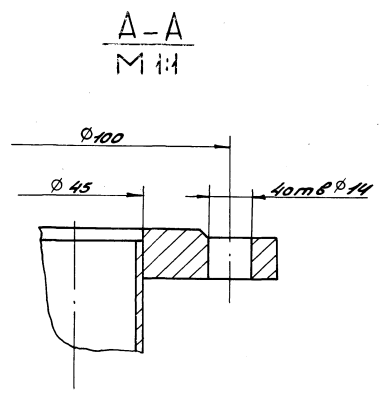
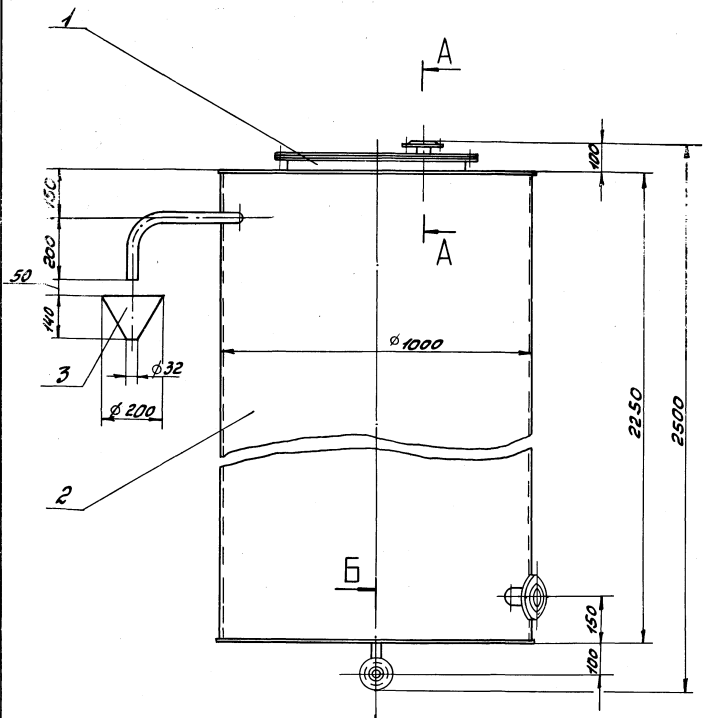
Формат	Зона	№3	Обозначение	Наименование	кол.	Примечание
				Документация		
ИЗ			Д23В.097.010СБ	Сборочный чертёж		
				Детали		
ИЗ	1		Д23В.097.001	Крышка	1	
ИЗ	2		Д23В.097.002	Ручка	1	
ИЗ	3		Д23В.097.003	Фланец	1	
ИЗ	4		Д23В.097.004	Кронштейн	1	
ИЗ	5		Д23В.097.005	Проушина	2	
ИЗ	6		Д23В.097.006	Ось	1	
ИЗ	7		Д23В.097.007	Прокладка	1	
ИЗ	8		Д23В.097.004-01	Кронштейн	1	
				Стандартные изделия		
				Болт М12х25.036		
			ГОСТ 7798-70		6	
			Гайка М12.ГОСТ 5915-70		6	
			Шайба 16-01ГОСТ 1378-78		2	
			Шпилька 5х40ГОСТ 397-79		2	

Д23В.097.010

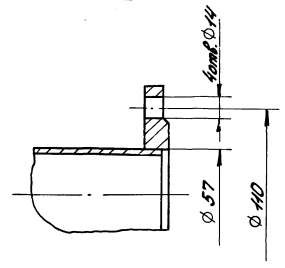
ЛЮК

Лист	лист	листов
И	1	1

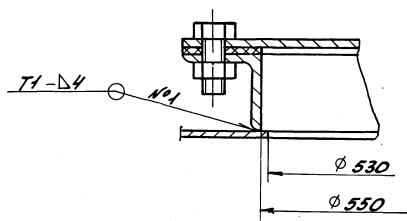
Титловый проект 803-1- Альбом 7 часть 2



В-В повернуто М 1:2



Г-Г повернуто М 1:2



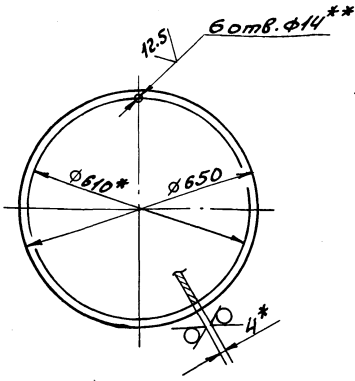
1. Размеры для справок.
2. Антикоррозионную изоляцию см. альбом 3.
3. Испытать гидравлически на ливом воды на полную высоту.

				Д238.097.000СБ	
Исполн.	Н.Ф.Кучин	Проф.	Инж.	Бак взрывления	Лист 297
Разработчик	Козина	Инж.	Инж.	фильтров $\phi 700$ мм и	1:10
Проверщик	Козина	Инж.	Инж.	$V=1.5$ м ³	
Инженер	Вельский	Инж.	Инж.		
Мастер	Мюллер	Инж.	Инж.		
Утв.					
				Лист 297	Листов 1
				построй сор или гильевой СИНТЕПРОЕСТ	

Тыловой проект 903-1

Д23В.097.001

25/ (✓)



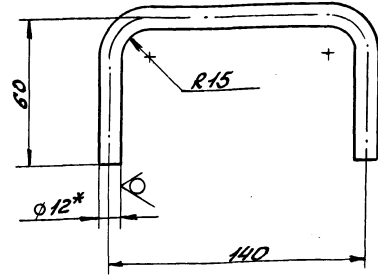
- * Размеры для справок.
- ** Обработать по сопрягаемой детали
- НН, НН

Д23В.097.001

Изм	Лист	И. ДОКУМ.	Подп.	Дата	Лит	Масса	Масштаб
Разраб.	Козина	Т.С.	4.4.88				
Крышка					Н	10,5	1:1
Лист 5-И-4 ГОСТ 19903-74 8 см3 сп ГОСТ 14639-79					Лист	Листов	1
И. КОНТ. МОНТЕР					ГОСТРОЙ ССР ПЛИ ГОРЬКОВСКИЙ САНТЕХПРОЕКТ		
Утв.					ФОРМАТ АУ		

Д23В.097.002

25/ (✓)

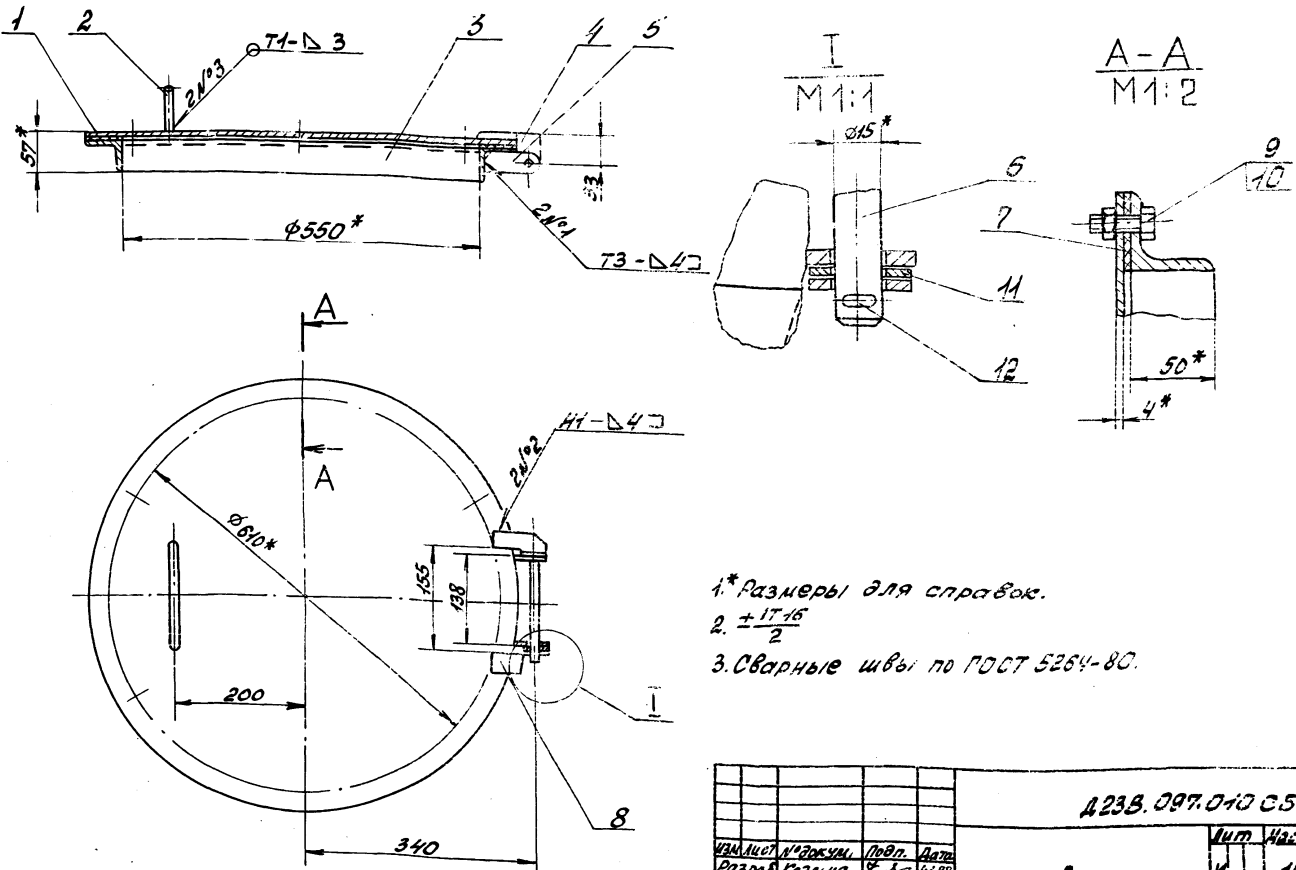


- * Размеры для справок.
- $\pm \frac{17+6}{2}$

Д23В.097.002

Изм	Лист	И. ДОКУМ.	Подп.	Дата	Лит	Масса	Масштаб
Разраб.	Козина	Т.С.	4.4.88				
ручка					Н	0,25	1:2
Лист 12-В-ГОСТ 2590-74 8 см3 сп ГОСТ 335-79					Лист	Листов	1
И. КОНТ. МОНТЕР					ГОСТРОЙ ССР ПЛИ ГОРЬКОВСКИЙ САНТЕХПРОЕКТ		
Утв.					ФОРМАТ АУ		

Д23В.097.010 С5

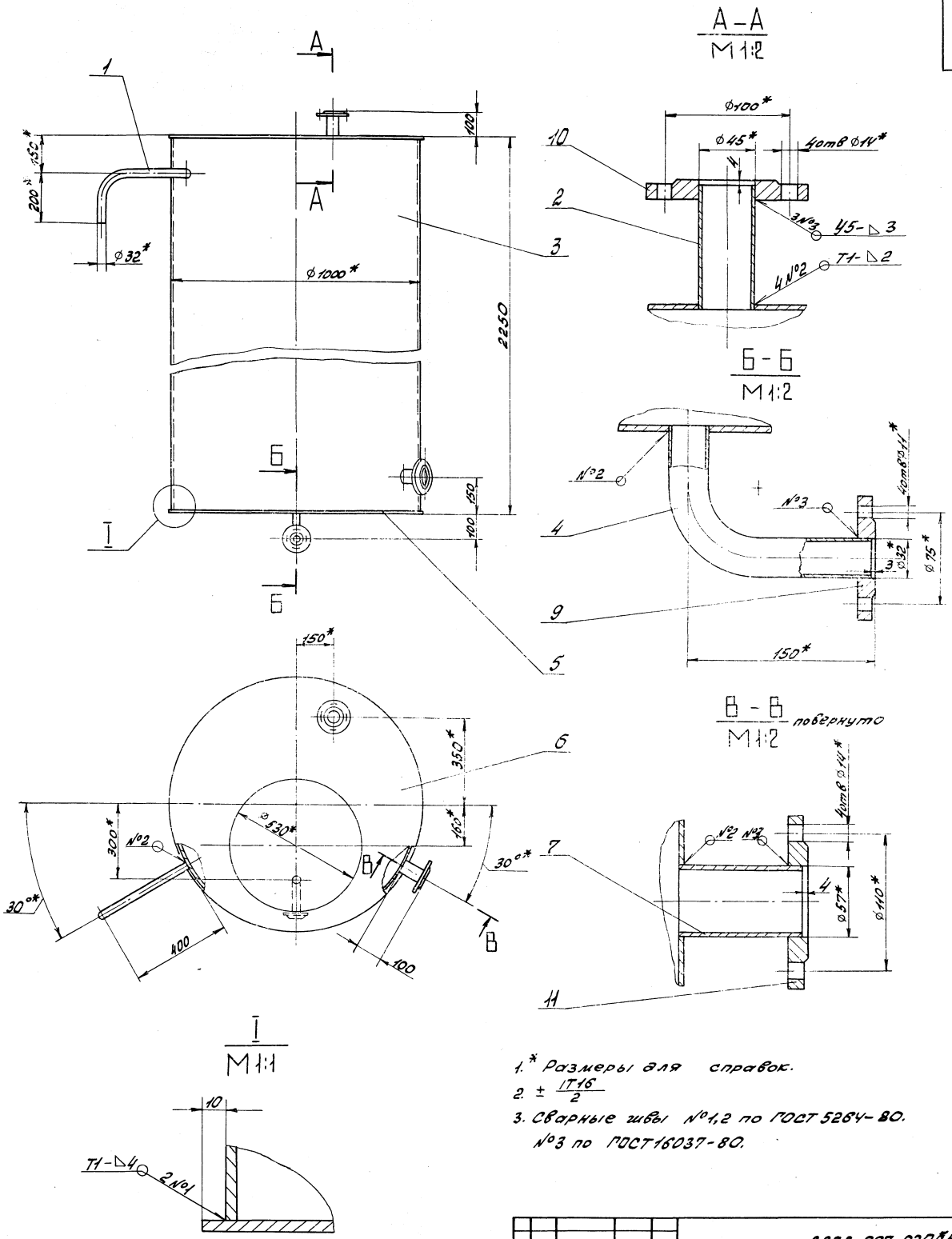


- * Размеры для справок.
- $\pm \frac{17+6}{2}$
- Сварные швы по ГОСТ 5264-80.

Д23В.097.010 С5

Изм	Лист	И. ДОКУМ.	Подп.	Дата	Лит	Масса	Масштаб
Разраб.	Козина	Т.С.	4.4.88				
Люк					Н	19	1:5
Лист 12-В-ГОСТ 2590-74 8 см3 сп ГОСТ 335-79					Лист	Листов	1
И. КОНТ. МОНТЕР					ГОСТРОЙ ССР ПЛИ ГОРЬКОВСКИЙ САНТЕХПРОЕКТ		
Утв.					ФОРМАТ А3		

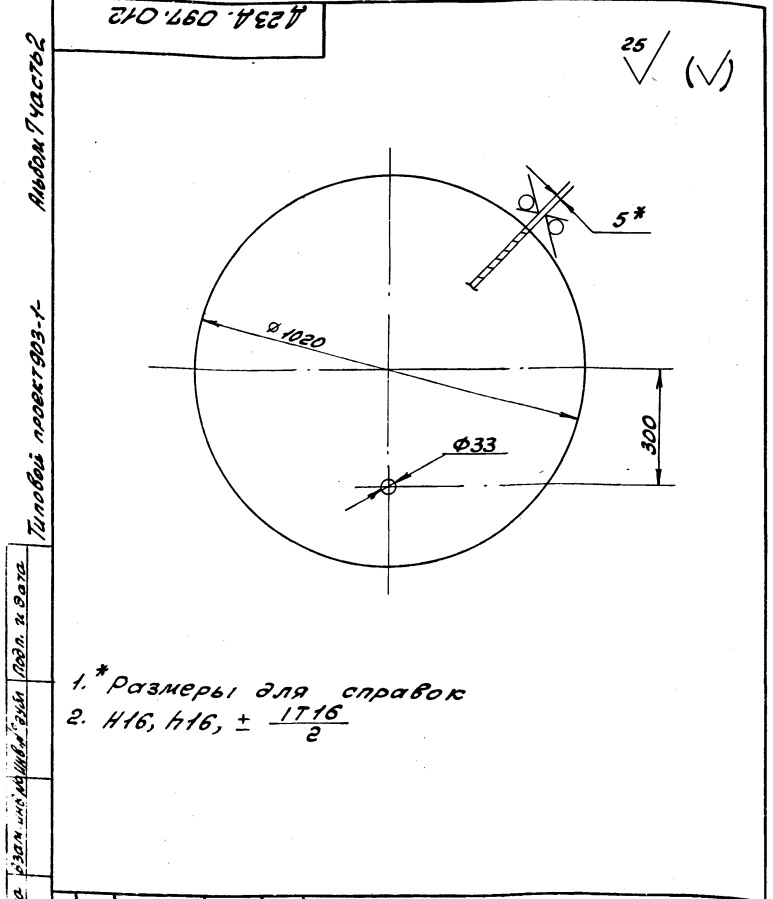
Тыловой проект 903-1



- 1. * Размеры для справок.
- 2. ± 17/16
- 3. Сварные швы №1,2 по ГОСТ 5264-80.
№3 по ГОСТ 16037-80.

Лист 1 из 1
Исполнитель: [Signature]
Проверка: [Signature]
Дата: [Date]

				Д238.097.020СБ	
Изм.	Лист	№ документа	Дата	Лист	Масса
	1	Д238.097.020СБ	1988	1	278
Бака				Лист	Листов
				1	1
				ГОСТРОЙ ССР ГНН Горьковский САНТЕХПРОЕКТ	

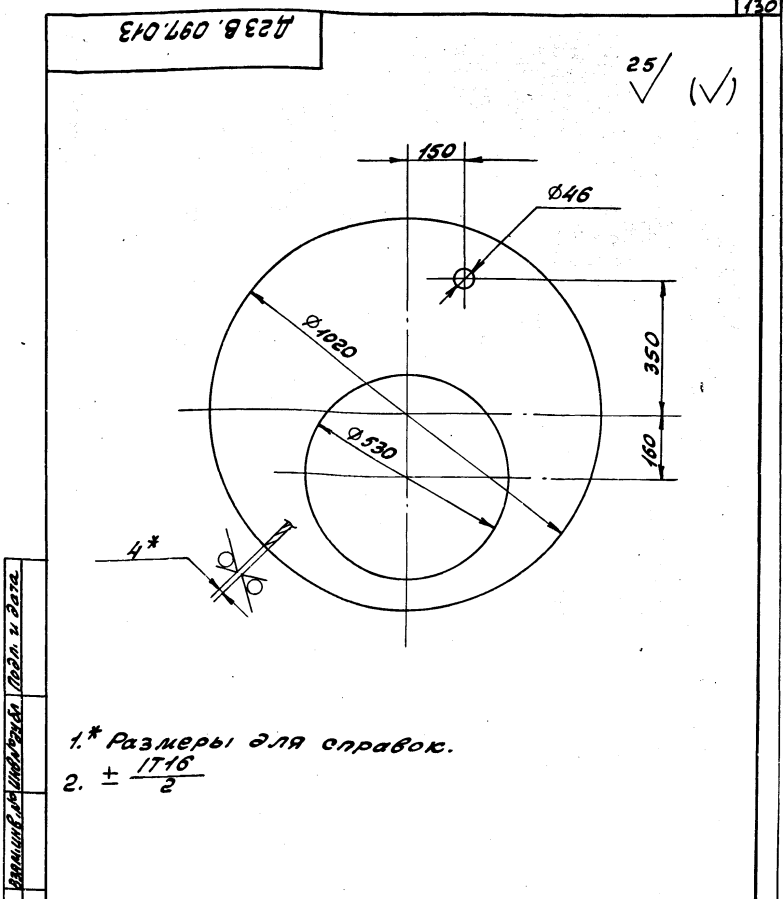


Д 238.097.012

ИЗМ	Лист	№ докум	Подп.	Дата	Лист	Масса	Масштаб
Разраб.	Козина	Тех	14.88		4	32	1:10
Проб.	Козина	Тех					
Т.контр.							
Н.контр.	Минтер	Инж					
Утв.							

Лист 5-ПН-5 ГОСТ 19903-74
6 Ст 3сп ГОСТ 14637-79

Лист Листов 4
Рострой сср
ПМ Горьковский
САНТЕХПРОЕКТ
Формат АУ



Д 238.097.013

ИЗМ	Лист	№ докум	Подп.	Дата	Лист	Масса	Масштаб
Разраб.	Козина	Тех	14.88		4	15	1:10
Проб.	Козина	Тех					
Т.контр.							
Н.контр.	Минтер	Инж					
Утв.							

Лист 5-ПН-4 ГОСТ 19903-74
6 Ст 3сп ГОСТ 14637-79

Лист Листов 1
Рострой сср
ПМ Горьковский
САНТЕХПРОЕКТ
Формат АУ

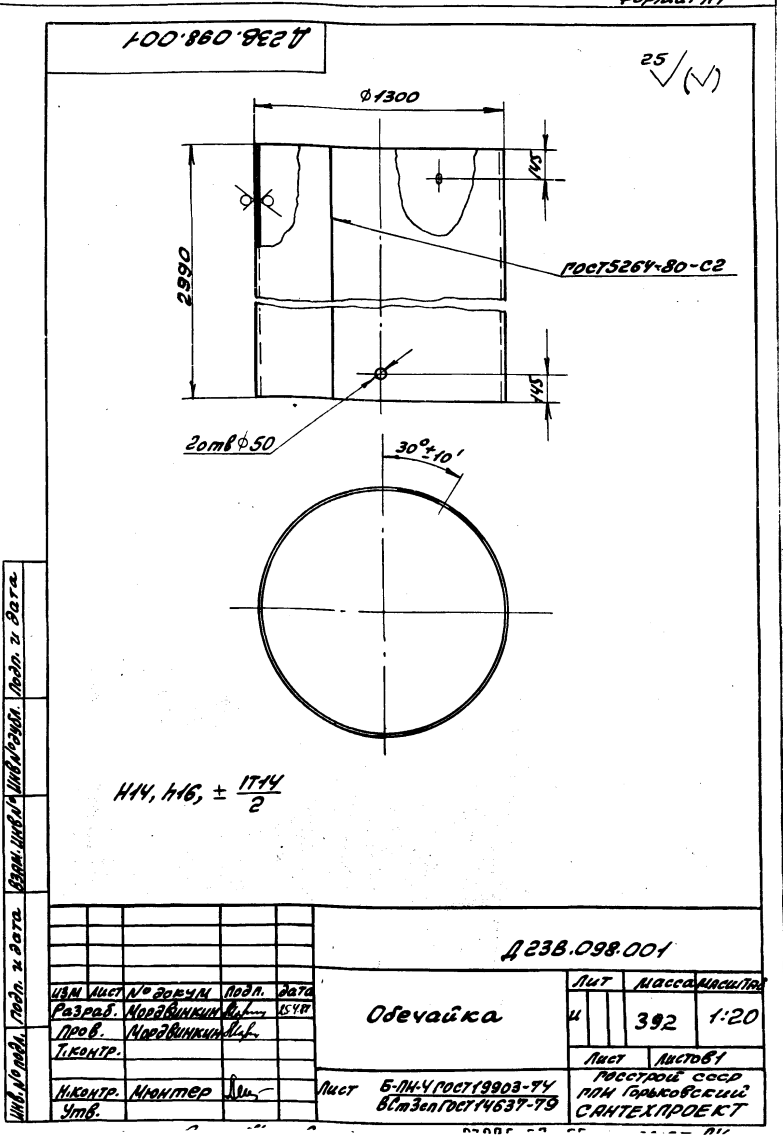
Формат	Лист	№ докум	Подп.	Дата	Лист	Масса	Масштаб
А2		Д 238.098.000 СБ					
АУ	1	Д 238.097.010					
АУ	2	Д 238.098.001					
БУ	3	Д 238.098.002					
БУ	4	Д 238.098.003					
АУ	5	Д 238.095.004					
АУ	6	Д 238.098.005					
БУ	7	Д 238.098.006					
	8						
	9						

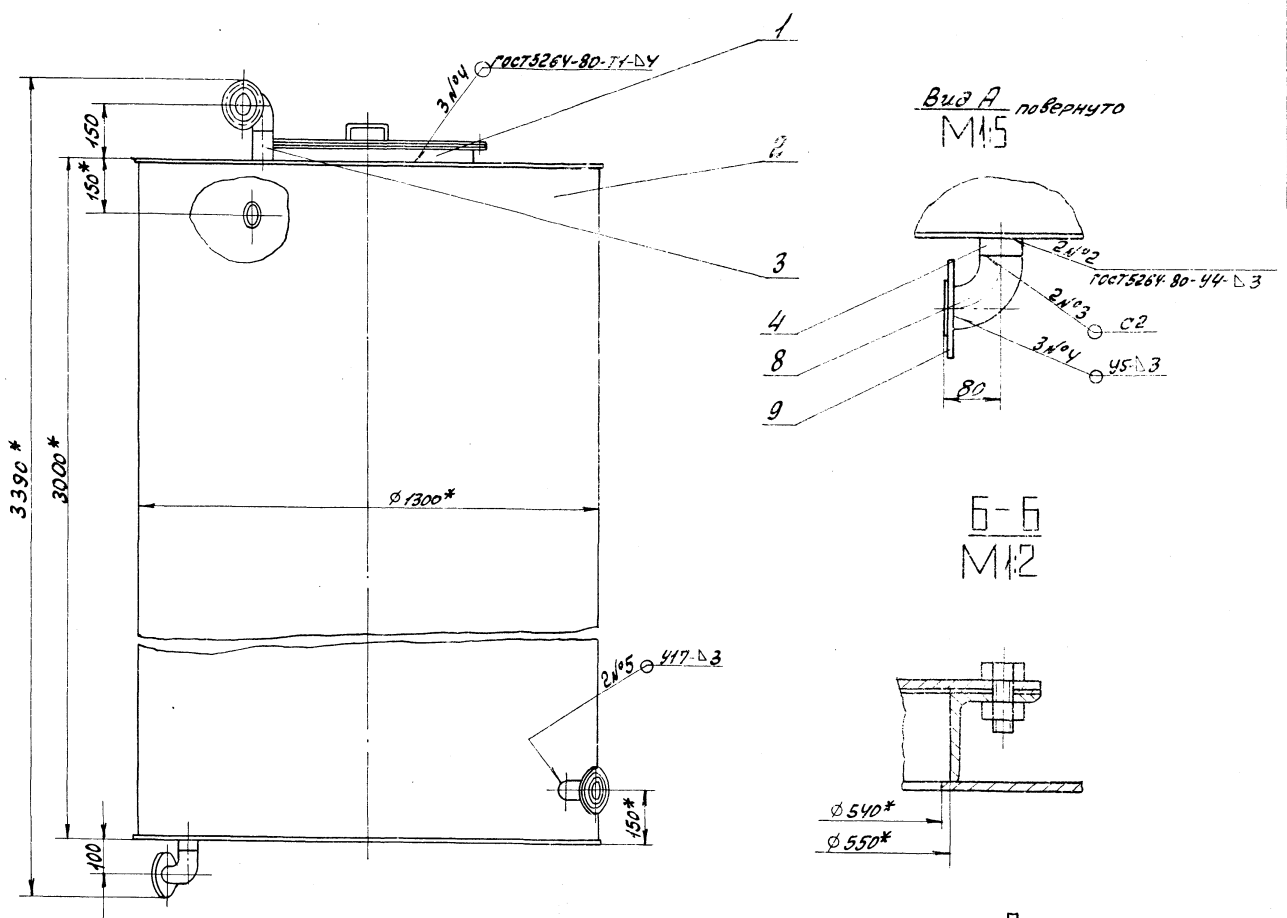
Д 238.098.000

ИЗМ	Лист	№ докум	Подп.	Дата	Лист	Масса	Масштаб
Разраб.	Козина	Тех	14.88		4	392	1:20
Проб.	Козина	Тех					
Т.контр.							
Н.контр.	Минтер	Инж					
Утв.							

Лист 5-ПН-4 ГОСТ 19903-74
6 Ст 3сп ГОСТ 14637-79

Лист Листов 1
Рострой сср
ПМ Горьковский
САНТЕХПРОЕКТ
Формат АУ

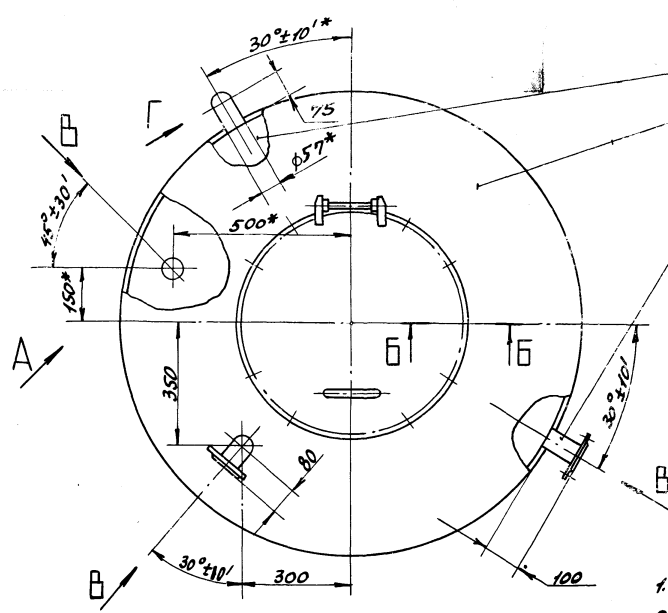




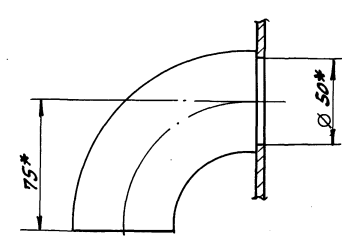
Вид А повернуто М:5

Б-Б М:2

Вид Б повернуто М:2



Вид Г повернуто М:2



- 1* Размеры для справок.
- 2 ± $\frac{17}{2}$
- 3. Сварные швы №3...5м ГОСТ18037-80. Все сварные швы зачистить.
- 4. Антикоррозийную изоляцию см. альбом У.
- 5. Испытать гидравлически наливом воды на полную высоту.

Лист 1 из 2. Проект 903-1- Альбом 7 частби 2. ДЗЗВ. 098. 000СБ.

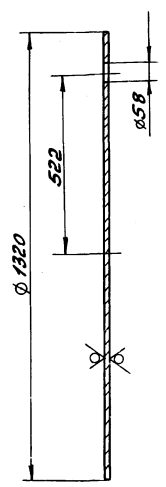
		ДЗЗВ. 098. 000СБ	
ИЗМ. №	Дата	Бака взрыжания фальш-	Лит
Разраб	19.88	ра ф1000, V=4м ³	Масса
Проб.			Миним
Исполн			1:10
Наклад			Лист
Начальн			Листов
УТВ.			Госстрой СССР
			ПЛН БССР
			САИТЕХПРОЕКТ

Изм. № подл. Подп. и дата. Взам. инв. № инв. № экз. Подп. и дата.

Титловый проект 903-г. Альбом 7 часть 2

Д 238.098.004

25 (M)



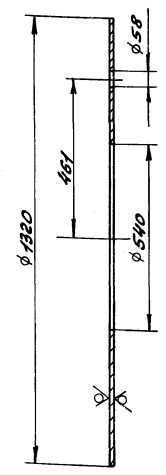
$$H14; h14 \pm \frac{IT14}{2}$$

Д 238.098.004

Изм. лист № докум. Подп. Дата	ДНО	Лист	Масса	Листов
Разраб. Новиков И.Л.		4	53.5	1:10
Пров. Новиков И.Л.		Лист	Листов /	
И.КОНТ. И.КОНТ. И.КОНТ.		госстрой союз		
И.КОНТ. И.КОНТ. И.КОНТ.		ПНИ Горьковский		
И.КОНТ. И.КОНТ. И.КОНТ.		САИТЕХПРОЕКТ		
И.КОНТ. И.КОНТ. И.КОНТ.		ФОРМАТ А4		

Д 238.098.005

25 (M)



$$H14; h14 \pm \frac{IT14}{2}$$

Д 238.098.005

Изм. лист № докум. Подп. Дата	Крышка	Лист	Масса	Листов
Разраб. Новиков И.Л.		4	44.58	1:10
Пров. Новиков И.Л.		Лист	Листов /	
И.КОНТ. И.КОНТ. И.КОНТ.		госстрой союз		
И.КОНТ. И.КОНТ. И.КОНТ.		ПНИ Горьковский		
И.КОНТ. И.КОНТ. И.КОНТ.		САИТЕХПРОЕКТ		

Формат	Возв.	№	Обозначение	Наименование	Кол.	Примечание
				<u>Документация</u>		
				<u>Сборочные единицы</u>		
		А2	Д 238.099.000 СБ	Сборочный чертёж		
				<u>Детали</u>		
		А4	1 Д 238.099.010	Бак	1	
		А4	2 Д 238.099.020	Крышка	1	
		А4	3 Д 238.099.030	Клапан поплавковый	1	
		А4	4 Д 238.099.060	Воронка	1	
				<u>Детали</u>		
		Б4	5 Д 238.099.001	Прокладка		
				Пластина I, листинка - С-2 ГОСТ 7338-77		
				Д 80 x д 46	1	
		А4	6 Д 238.099.002	Ось	1	
		А4	7 Д 238.099.003	Прокладка	1	

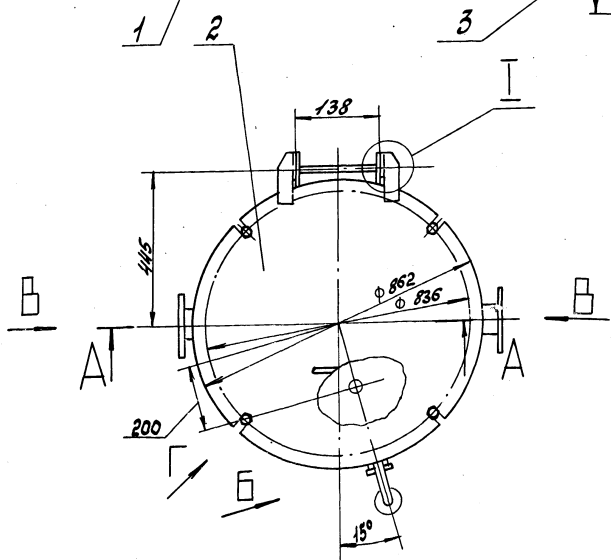
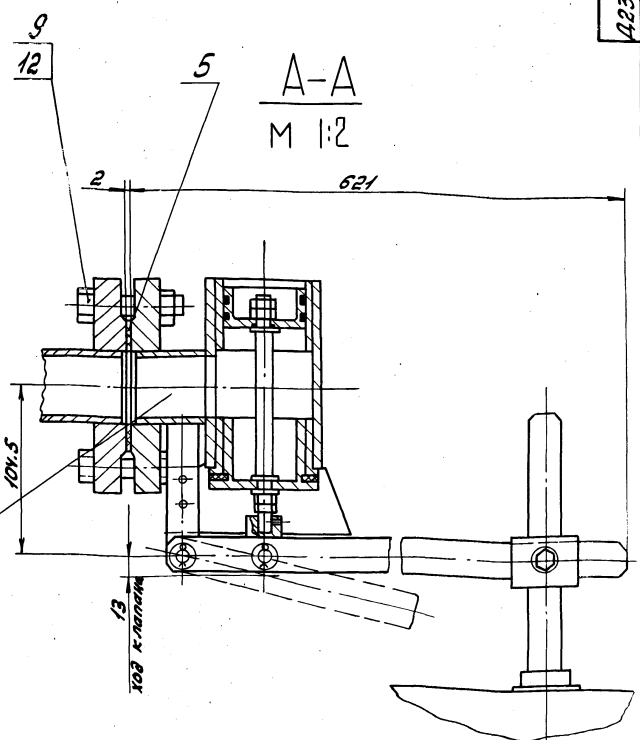
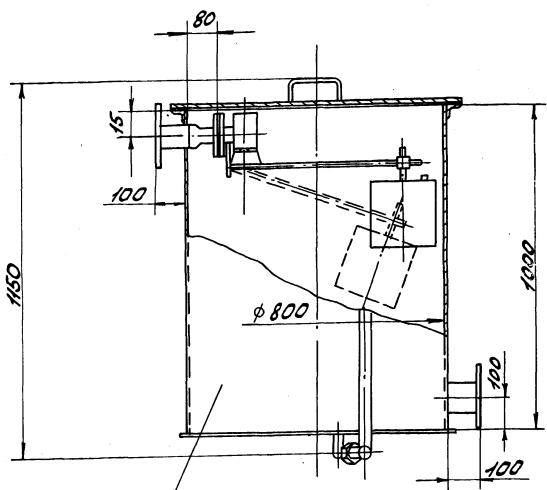
Д 238.099.000

Изм. лист № докум. Подп. Дата	Бак разрыва струи V=0.5 м³	Лист	Лист	Листов
Разраб. Панафья		1	2	
Пров. Новиков И.Л.		госстрой союз		
И.КОНТ. И.КОНТ. И.КОНТ.		ПНИ Горьковский		
И.КОНТ. И.КОНТ. И.КОНТ.		САИТЕХПРОЕКТ		

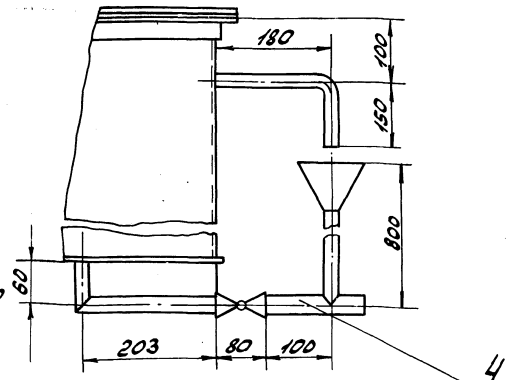
Формат	Возв.	№	Обозначение	Наименование	Кол.	Примечание
				<u>Стандартные изделия</u>		
		8		Ось 2-811 x 30, Ст 3сп		
				ГОСТ 9850-80	4	
		9		Болт М 12 x 50, 3.6		
				ГОСТ 7798-70	4	
		10		Болт 7002-0562 У		
				ГОСТ 14724-69	4	
		11		Гайка М 8, 3.5-У		
				ГОСТ 3032-76	4	
		12		Гайка М 12, У		
				ГОСТ 5915-70	4	
		13		Шайба 8, 01, 06		
				ГОСТ 11371-78	3	
		14		Шайба 12, 01, 06		
				ГОСТ 11371-78	2	
		15		Шплинт 3,2 x 14		
				ГОСТ 397-79	8	
		16		Шплинт 4,0 x 28		
				ГОСТ 397-79	2	

Д 238.099.000

Изм. лист № докум. Подп. Дата	Бак разрыва струи V=0.5 м³	Лист	Лист	Листов
Разраб. Панафья		1	2	
Пров. Новиков И.Л.		госстрой союз		
И.КОНТ. И.КОНТ. И.КОНТ.		ПНИ Горьковский		
И.КОНТ. И.КОНТ. И.КОНТ.		САИТЕХПРОЕКТ		

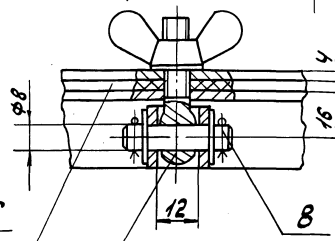
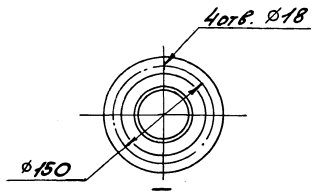


Вид Б повернуто
M 1:5

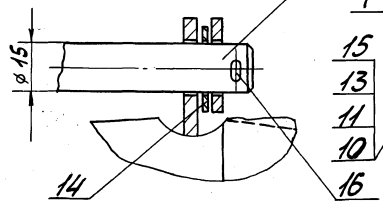


Вид В
M 1:5

Вид Г повернуто
M 1:1



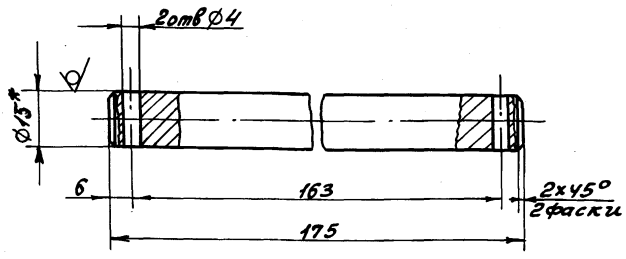
1. Размеры для справок.
2. $\pm 17/16$
3. Антикоррозионную изоляцию см. альбом 4.
4. Сборку проверить на герметичность по ГОСТ 3285-79 наливом воды на полную высоту. Течь не допускается.



				Д.238.099.000.СБ			
ИЗМ.	Лист	№ докум.	Подп.	Дата	Бак разрыва струи V = 0.5 м ³	Ит	Масса
Разраб.	Листов	Лист	Семь	19.83		И	112
Пров.	Листов	Лист	Михайл			Лист	
Т.контр.						Листов 7	
Начальн.	Вольский					Росстрой ссбр	
И.контр.	Миксер					ПН Горьбовский	
Утв.						СНТХПРОДЕСТ	

А 238.099.002

Титульный лист проекта 903-1-А. Альбом 7 часть 2

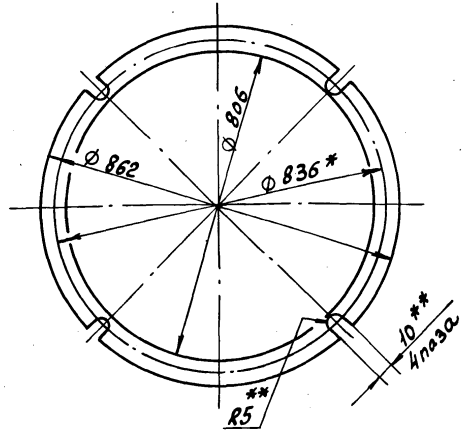


- 1.* Размеры для справок.
- 2. H14, h14, ± 17/100

А 238.099.002

ИЗМ	Лист	№ докум	Подп.	Дата	Лист	Масса	Масштаб
Разраб	Панова	Лисин	17.11.88	4			
Проб					Листов		
Т.КОНТР					Листов		
И.КОНТР					Листов		
Утв.					Листов		
Объ					Листов		
Круг 15-В-ГОСТ 2590-71					ГОСТРОЙ ССР		
В СтЗ ГОСТ 535-79					г.п.п. Горьковский		
					САНТЕХПРОЕКТ		
					ФОРМАТ А4		

А 238.099.003



- 1.* Размеры для справок.
- 2.** Обработать по сопрягаемой детали.

А 238.099.003

ИЗМ	Лист	№ докум	Подп.	Дата	Лист	Масса	Масштаб
Разраб	Панова	Лисин	17.11.88	4			
Проб					Листов		
Т.КОНТР					Листов		
И.КОНТР					Листов		
Утв.					Листов		
Прокладка					Листов		
Пластина, лист титан-С-3 ГОСТ 7338-77.					ГОСТРОЙ ССР		
					г.п.п. Горьковский		
					САНТЕХПРОЕКТ		
					ФОРМАТ А4		

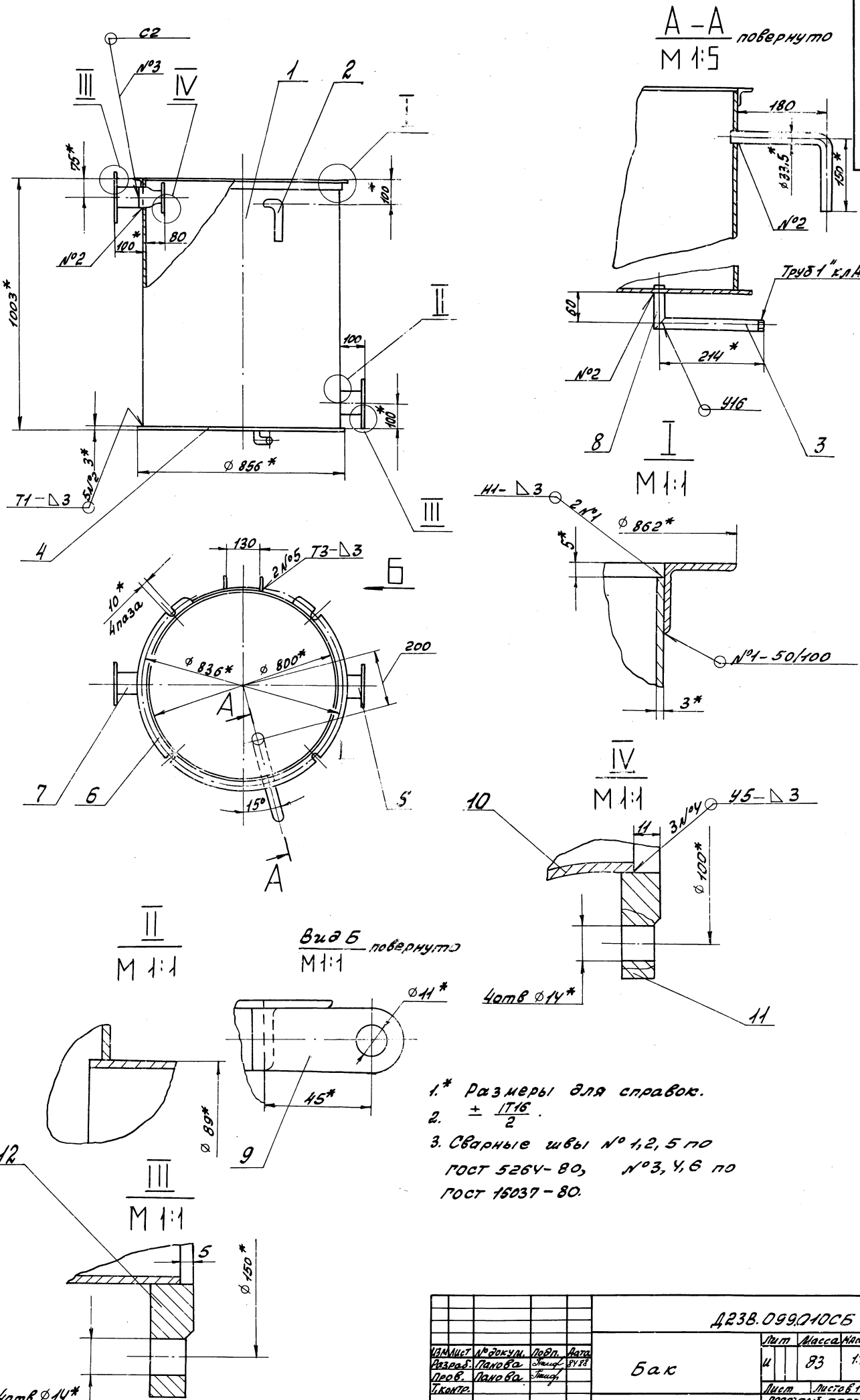
Формат	Зона	Лист	Обозначение	Наименование	Кол.	Примечание
				Документация		
А2			А 238.099.010 СБ	Сборочный чертёж		
				Детали		
А4	1	А 238.099.004	Корпус	1		
А4	2	А 238.099.005	Патрубок	1		
А4	3	А 238.099.006	Труба	1		
А4	4	А 238.099.007	Дно	1		
А4	5	А 238.099.008	Патрубок	1		
			Труба 89х3 ГОСТ 8734-75			
			д. ГОСТ 8733-74			
			h=103 h16 ²⁵	1	0.66кг	
А4	6	А 238.099.009	Фланец	1		
Б4	7	А 238.099.011	Патрубок	1		
			Труба 89х3 ГОСТ 8734-75			
			д. ГОСТ 8733-74			
			h=92 h16 ²⁵	1	0.58кг	
А4	8	А 238.099.012	Патрубок	1		

А 238.099.010

ИЗМ	Лист	№ докум	Подп.	Дата	Лист	Масса	Масштаб
Разраб	Панова	Лисин	17.11.88	4			
Проб					Листов		
Т.КОНТР					Листов		
И.КОНТР					Листов		
Утв.					Листов		
Бак					Листов		
					ГОСТРОЙ ССР		
					г.п.п. Горьковский		
					САНТЕХПРОЕКТ		
					ФОРМАТ А4		

Формат	Зона	Лист	Обозначение	Наименование	Кол.	Примечание
А4	9	А 238.099.013	Проушина	2		
				Стандартные изделия		
	10		Переходк 89х35-45х25			
			ГОСТ 19378-83	1		
	11		Фланец 1-40-В Ст 25			
			ГОСТ 12820-80	1		
	12		Фланец 1-80-Б Ст 25			
			ГОСТ 12820-80	2		

А 238.099.010

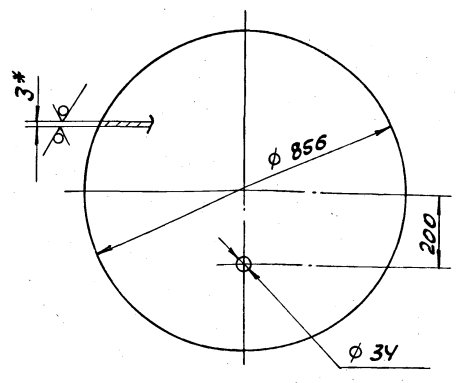


			Д238.099.010СБ		
ИЗМ. №	№ докум.	Подп.	Дата	Лист	Масса
Резав.	Полова	Смирн.	87.88	4	83
Исполн.	Полова	Смирн.			1:10
Исполн.	Исполн.	Исполн.			
Этб.					
				Бак	
				Лист 4 из 10	
				ПРОЕКТОР	

Туповой проект 903-1 Альбом 1 часть

Д23В.099.007

25 (N)



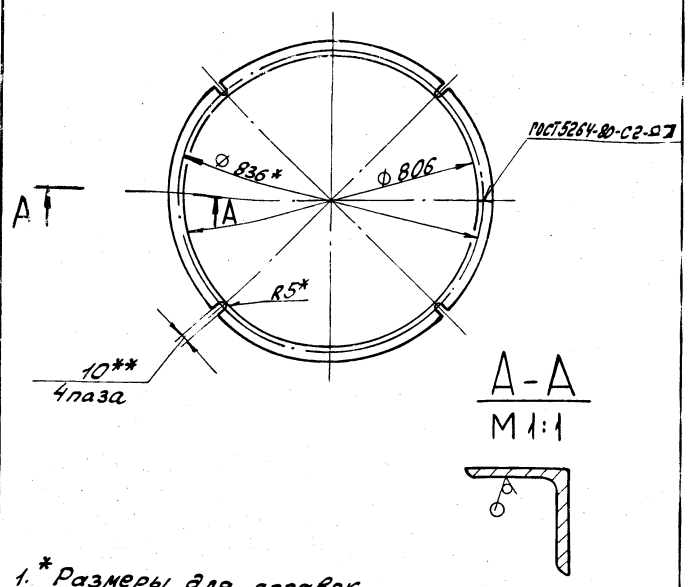
- * Размеры для справок.
- H16, h16, ± $\frac{IT16}{2}$

Д23В.099.007

ИЗМ	Лист	№ докум	Подп.	Дата	ДНО	Лист	Масса	Масштаб
Разработ	Ланцова	Инж.	8.8.88	И				
Проб.	Ланцова	Инж.			Лист		Листов	
Т.КОНТ.					рестрой сср для Горьковский САНТЕХПРОЕКТ			
И.КОНТ.	Монтер				Лист Б-ПН-3/ПСТ19903-74 3-IV-Н-В СтЗен/ОСТ16573-70			
Утв.					ФОРМАТ АУ			

Д23В.099.009

25 (N)



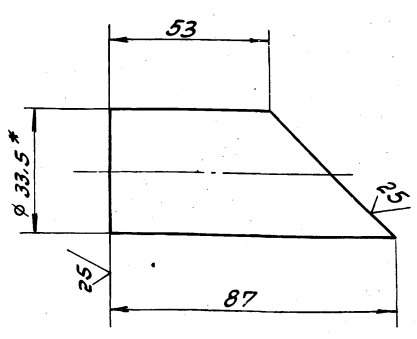
- * Размеры для справок.
- ** Обработать по сопрягаемой детали
- H14, ± $\frac{IT14}{2}$

Д23В.099.009

ИЗМ	Лист	№ докум	Подп.	Дата	Фланец	Лист	Масса	Масштаб
Разработ	Ланцова	Инж.	8.8.88	И				
Проб.	Ланцова	Инж.			Лист		Листов	
Т.КОНТ.					рестрой сср для Горьковский САНТЕХПРОЕКТ			
И.КОНТ.	Монтер				Утолщ 28x28x3-Б/сет 8509-72 8 СтЗен/ОСТ 535-79			
Утв.					ФОРМАТ АУ			

Д23В.099.012

25 (N)



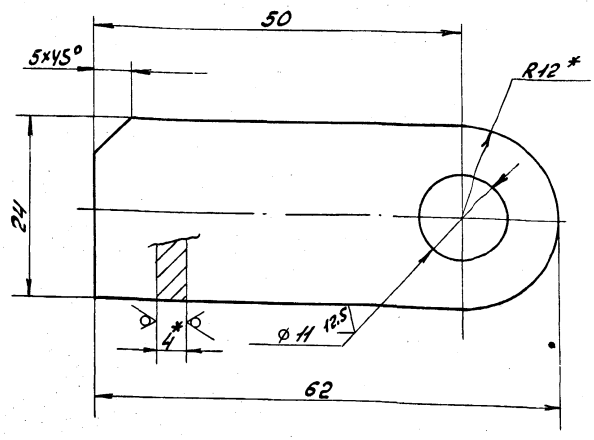
- * Размеры для справок.
- ± $\frac{IT16}{2}$

Д23В.099.012

ИЗМ	Лист	№ докум	Подп.	Дата	Патрубок	Лист	Масса	Масштаб
Разработ	Ланцова	Инж.	8.8.88	И				
Проб.	Ланцова	Инж.			Лист		Листов	
Т.КОНТ.					рестрой сср для Горьковский САНТЕХПРОЕКТ			
И.КОНТ.	Монтер				Труба 25x3,2 ГОСТ 3262-75			
Утв.					ФОРМАТ АУ			

Д23В.099.013

25 (N)



- * Размеры для справок.
- H14, ± $\frac{IT14}{2}$

Д23В.099.013

ИЗМ	Лист	№ докум	Подп.	Дата	Проушина	Лист	Масса	Масштаб
Разработ	Ланцова	Инж.	8.8.88	И				
Проб.	Ланцова	Инж.			Лист		Листов	
Т.КОНТ.					рестрой сср для Горьковский САНТЕХПРОЕКТ			
И.КОНТ.	Монтер				Лист Б-ПН-4/ПСТ19903-74 3-IV-Н-В СтЗен/ОСТ16573-79			
Утв.					ФОРМАТ АУ			

Формат	Зона	Лист	Обозначение	Наименование	Кол.	Примечание
				Документация		
			Д23В.099.020СБ	Сборочный чертёж		
				Детали		
АУ	1	Д23В.097.002	ручка	1		
АУ	2	Д23В.099.015	крышка	1		
АУ	3	Д23В.099.016	петля	1		
	4	-01	Петля	1		
Д23В.099.020						
ИЗМ	Лист	№ докум	Подп	Дата		
Разраб	Панова	Лист	Лист	1411		
Проб	Панова	Лист	Лист			
Нач.отд						
Инженер	Инженер					
Утв.						
				Лист	Лист	Листов
				1	1	1
				ГОСТРОЙ ССР ПНИ ГВРКОВСКИЙ САНТЕХПРОЕКТ ФОРМАТ АУ		

12.5/12

Д23В.099.015

1. * Размеры для справок.
2. $H14; h14; \pm \frac{1714}{2}$

				Д23В.099.015		
ИЗМ	Лист	№ докум	Подп	Дата	Лист	Листов
Разраб	Панова	Лист	Лист	1412	18	1:10
Проб	Панова	Лист	Лист			
Инженер	Инженер					
Утв.						
				Лист	Листов	Листов
				1	1	1
				ГОСТРОЙ ССР ПНИ ГВРКОВСКИЙ САНТЕХПРОЕКТ ФОРМАТ АУ		

Д23В.099.020СБ

1. * Размеры для справок.
2. $\pm \frac{1716}{2}$
3. Сварные швы по ГОСТ 5264-80.

				Д23В.099.020СБ		
ИЗМ	Лист	№ докум	Подп	Дата	Лист	Листов
Разраб	Панова	Лист	Лист	1413	18.5	1:10
Проб	Панова	Лист	Лист			
Инженер	Инженер					
Утв.						
				Лист	Листов	Листов
				1	1	1
				ГОСТРОЙ ССР ПНИ ГВРКОВСКИЙ САНТЕХПРОЕКТ ФОРМАТ АУ		

Копировала: Крас

23296-09 64 ФОРМАТ А3

Лист 7 часть 2

Титульный лист 999-1

Имя, Фамилия, Имя Отчество, Подпись, Дата

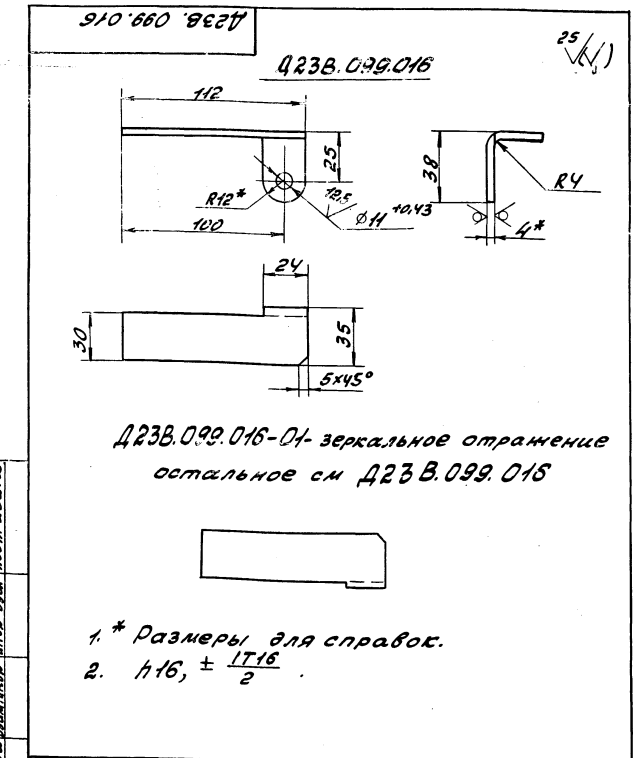
Код	Обозначение	Наименование	Кол.	Примечание
		<u>Документация</u>		
A2	D23B.099.030CB	Стартовый чертёж		
		Стартовые единицы		
1	D23B.099.040	Корпус клапана	1	
2	D23B.099.050	Поплавок	1	
		<u>Детали</u>		
3	D23B.099.017	Втулка	1	
4	D23B.099.018	Поршень	1	
5	D23B.099.019	Клапан	1	
6	D23B.099.021	Втулка	1	
7	D23B.099.022	Прокладка		
		Пластина Л. лист титан -		
		-С-5 ГОСТ 7338-77		
		266 x 446	1	0,005 кг
8	D23B.099.023	Отражатель	1	
9	D23B.099.024	Рычаг	2	
10	D23B.099.025	Шток	1	
11	D23B.099.026	Бобышка	1	
12	D23B.099.027	Пробка	1	
13	D23B.099.028	Серьга	1	
14	D23B.099.029	Прокладка		

D23B.099.030

Клапан
поплавокный

Лист	Масса	Масштаб
1	0,13	1:2

Имя	Лист	№ докум.	Подп.	Дата
Разработ.	Ланова	Ланова	Ланова	04.11
Проб.	Ланова	Ланова	Ланова	
И. контр.	Ланова	Ланова	Ланова	
И. контр.	Ланова	Ланова	Ланова	
И. контр.	Ланова	Ланова	Ланова	



D23B.099.016-01 - зеркальное отражение
остальное см D23B.099.016

- 1. * Размеры для справок.
- 2. $116, \pm \frac{1T16}{2}$

D23B.099.016

Петля

Лист	Масса	Масштаб
1	0,13	1:2

Имя	Лист	№ докум.	Подп.	Дата
Разработ.	Ланова	Ланова	Ланова	04.11
Проб.	Ланова	Ланова	Ланова	
И. контр.	Ланова	Ланова	Ланова	
И. контр.	Ланова	Ланова	Ланова	
И. контр.	Ланова	Ланова	Ланова	

Лист Б-М-4 ГОСТ 19003-74
Вкл. в 01.01.1993-74

Лист 7

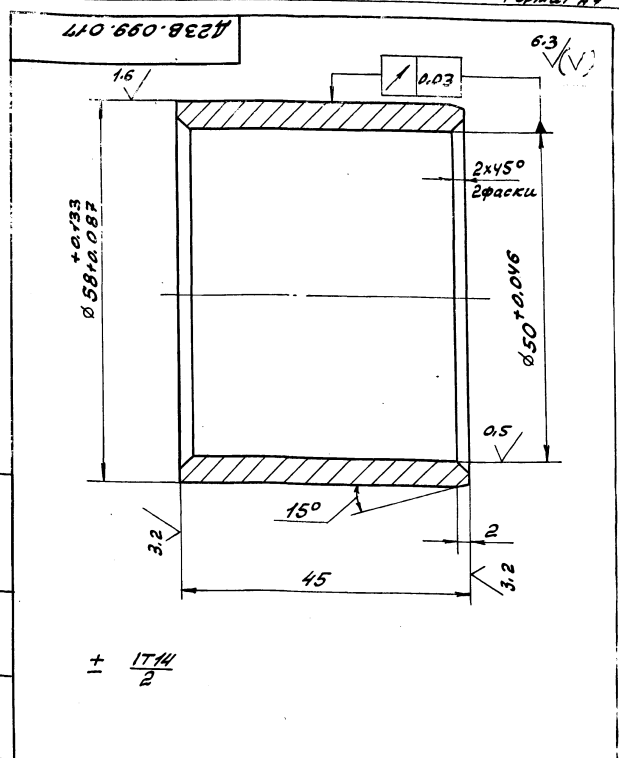
Имя, Фамилия, Имя Отчество, Подпись, Дата

Код	Обозначение	Наименование	Кол.	Примечание
		Пластина Л. лист титан -		
		-С-3 ГОСТ 7338-77		
		D20 x d 10	1	0,005 кг
		<u>Стандартные изделия</u>		
16		066-8 ПН425 Ст 3сп		
		ГОСТ 9650-80	2	
17		Болт М10x14.36		
		ГОСТ 7798-70	1	
18		Винт М4x8.36		
		ГОСТ 1477-75	1	
19		Гайка М4		
		ГОСТ 5915-70	4	
20		Заклепка 3x10.01.06		
		ГОСТ 10299-80	2	
21		Шайба 10.65Г		
		ГОСТ 6402-70	1	
22		Шайба 8.01.06		
		ГОСТ 11371-78	6	
23		Шплинт 2x12.006		
		ГОСТ 397-79	2	
24		Кольцо ОВ-ОН-19-2-4		
		ГОСТ 9833-73	2	
25		Кольцо ОУ5-050-30-2-4		
		ГОСТ 9833-73	2	

D23B.099.030

Лист 2

Имя	Лист	№ докум.	Подп.	Дата
Разработ.	Ланова	Ланова	Ланова	04.11
Проб.	Ланова	Ланова	Ланова	
И. контр.	Ланова	Ланова	Ланова	
И. контр.	Ланова	Ланова	Ланова	
И. контр.	Ланова	Ланова	Ланова	



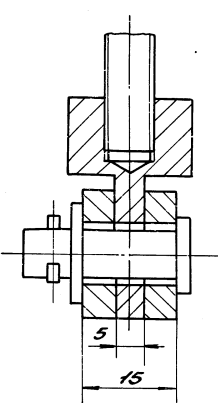
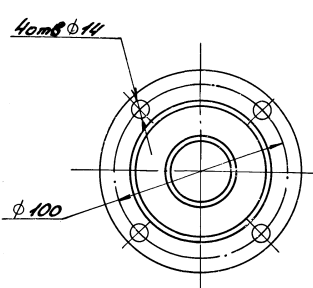
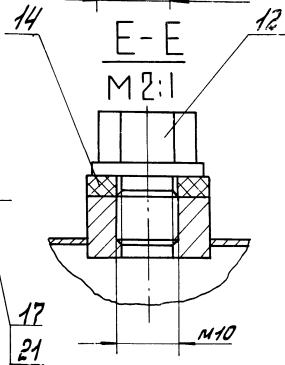
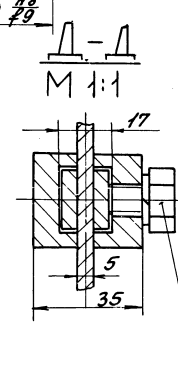
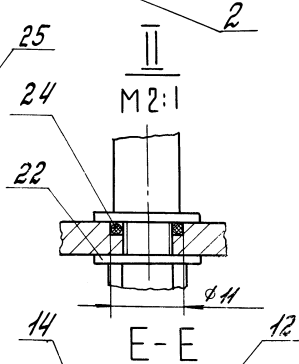
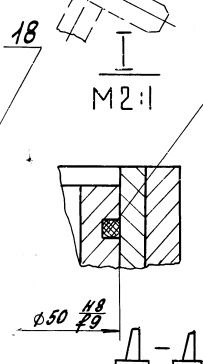
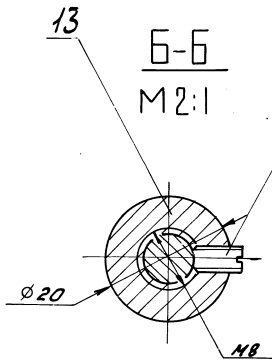
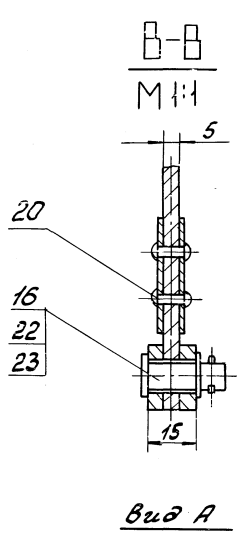
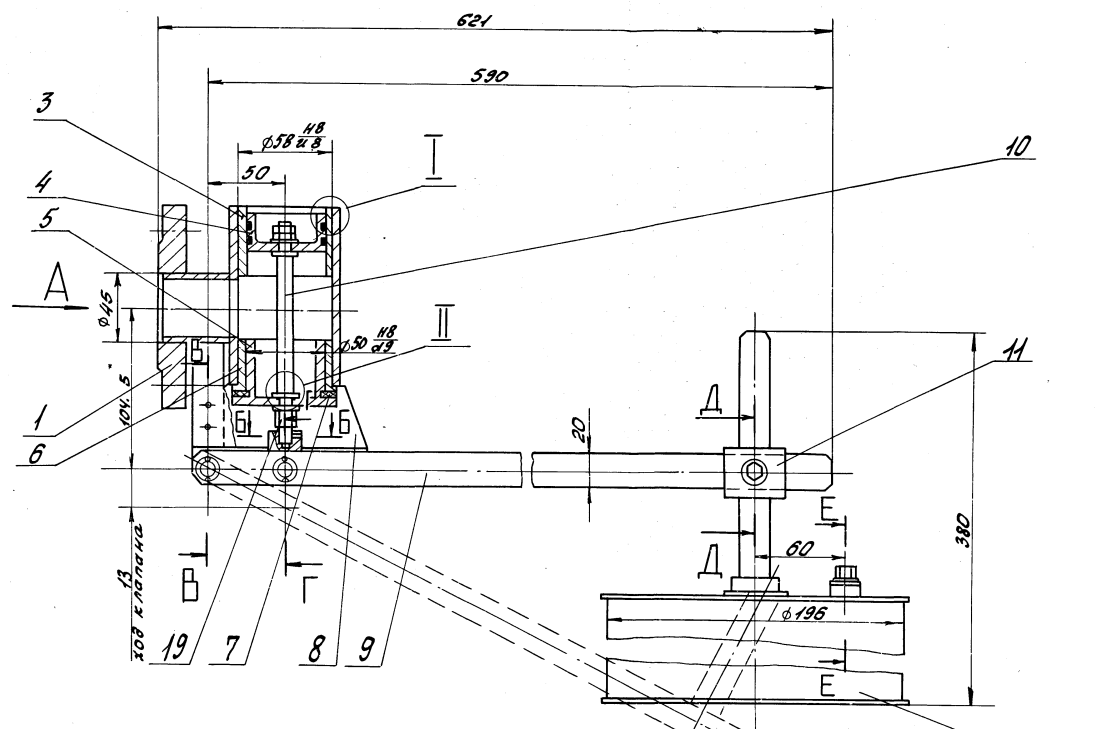
D23B.099.017

Втулка

Лист	Масса	Масштаб
1	0,23	1:2

Имя	Лист	№ докум.	Подп.	Дата
Разработ.	Ланова	Ланова	Ланова	04.11
Проб.	Ланова	Ланова	Ланова	
И. контр.	Ланова	Ланова	Ланова	
И. контр.	Ланова	Ланова	Ланова	
И. контр.	Ланова	Ланова	Ланова	

БРА 9МЗ, ГОСТ 493-79



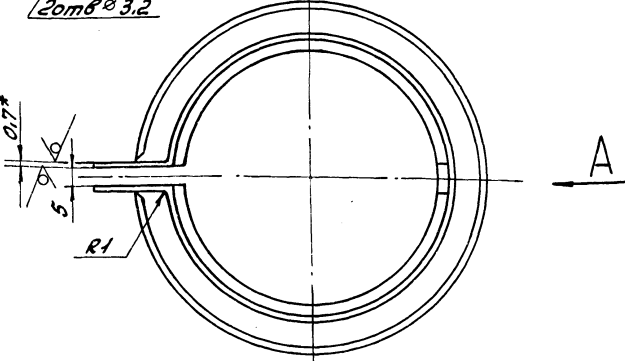
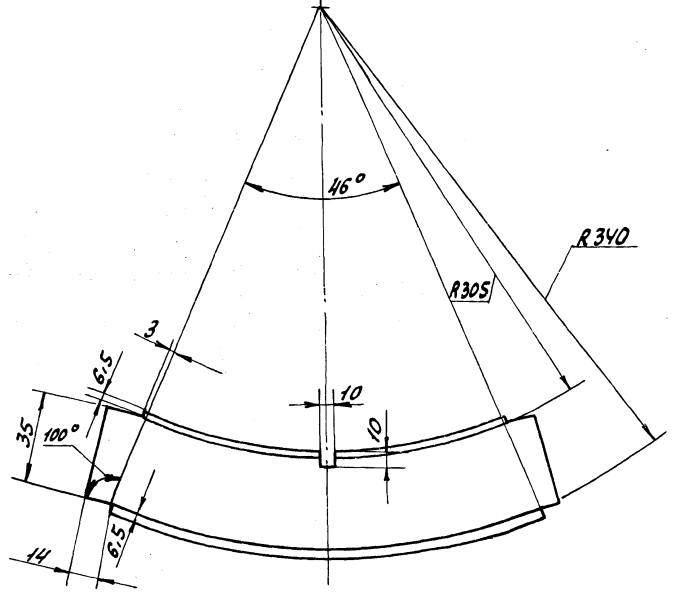
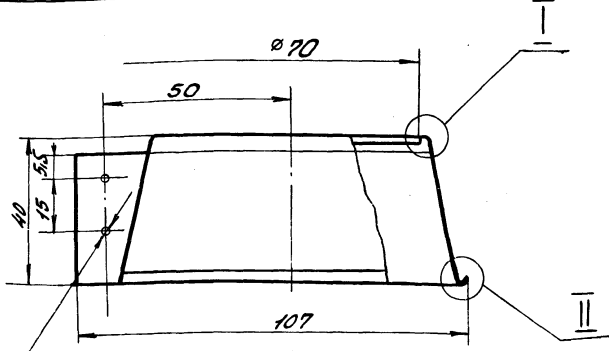
Размеры для справок

				423В.099.030С5	
ИЗМ. ИЛИ	№	КОМУ	ПОДАТЬ	КЛАПАН поплавковый	
РАЗРАБ.	ПОКОВА	КОМУ	ДАТА		
ПРОБ.	ПОКОВА	КОМУ	5.4.58	Лист	Листов 81
У.КАПР.				ГОСТ 9001-71	
ИЗДАТЕЛЬ	ИЗДАТЕЛЬ			МНТБ ГИИ ГИРЬКОВСКИЙ	
Утв.				САНТЕХПРОЕКТ	

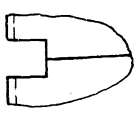
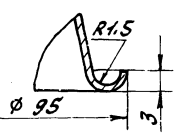
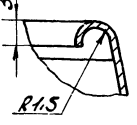
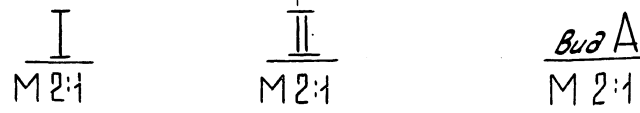
Д23В.099.023

Развертка

M 1:2,5



- 1. * Размеры для справок.
- 2. H16, h16; ± $\frac{1716}{2}$

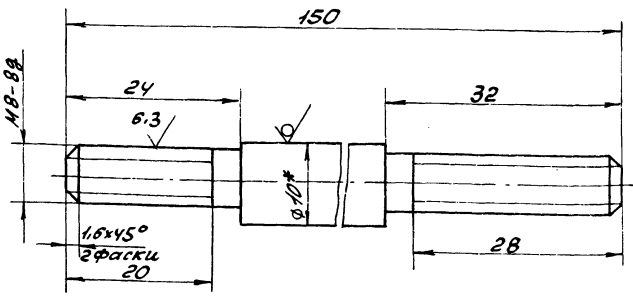


Д23В.099.023

ИЗМ. Лист	№ докум.	Подп.	Дата	Отрагатель	Лист	Масса	Масштаб
Разраб.	Панова	Синица	24.88		И	0.1	1:1
Проб.	Панова	Синица			Лист	Листов	
Утв.				Лист	6-ИИ-0.7 ГОСТ 18903-74 3-IV-Н-8 Ст 3сп ГОСТ 16523-70		госстрой СССР г. Горьковский САНТЕХПРОЕКТ

Д23В.099.025

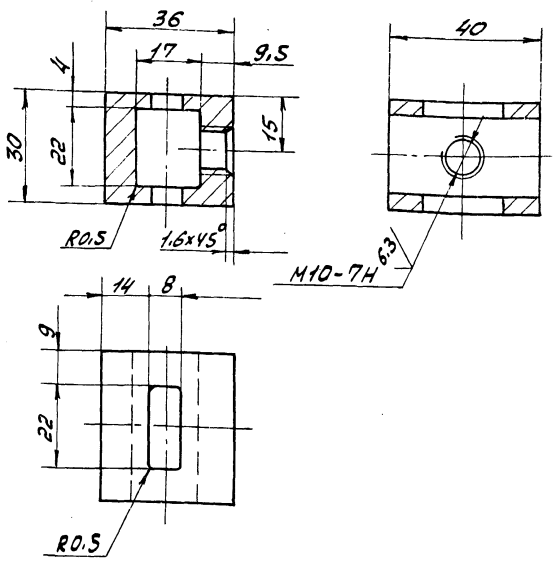
12.5 (✓)



- 1. * Размеры для справок.
- 2. h14, ± $\frac{1714}{2}$

Д23В.099.026

12.5 (✓)



- 1. H14, h14, ± $\frac{1714}{2}$
- 2. Покрытие Ц10хр ГОСТ 9.306-85.

Д23В.099.025

ИЗМ. Лист	№ докум.	Подп.	Дата	Шток	Лист	Масса	Масштаб
Разраб.	Панова	Синица	24.88		И	0.08	2:1
Проб.	Панова	Синица			Лист	Листов	
Утв.				Лист	10-В-ГОСТ 2590-74 ВСт 3сп ГОСТ 535-79		госстрой СССР г. Горьковский САНТЕХПРОЕКТ

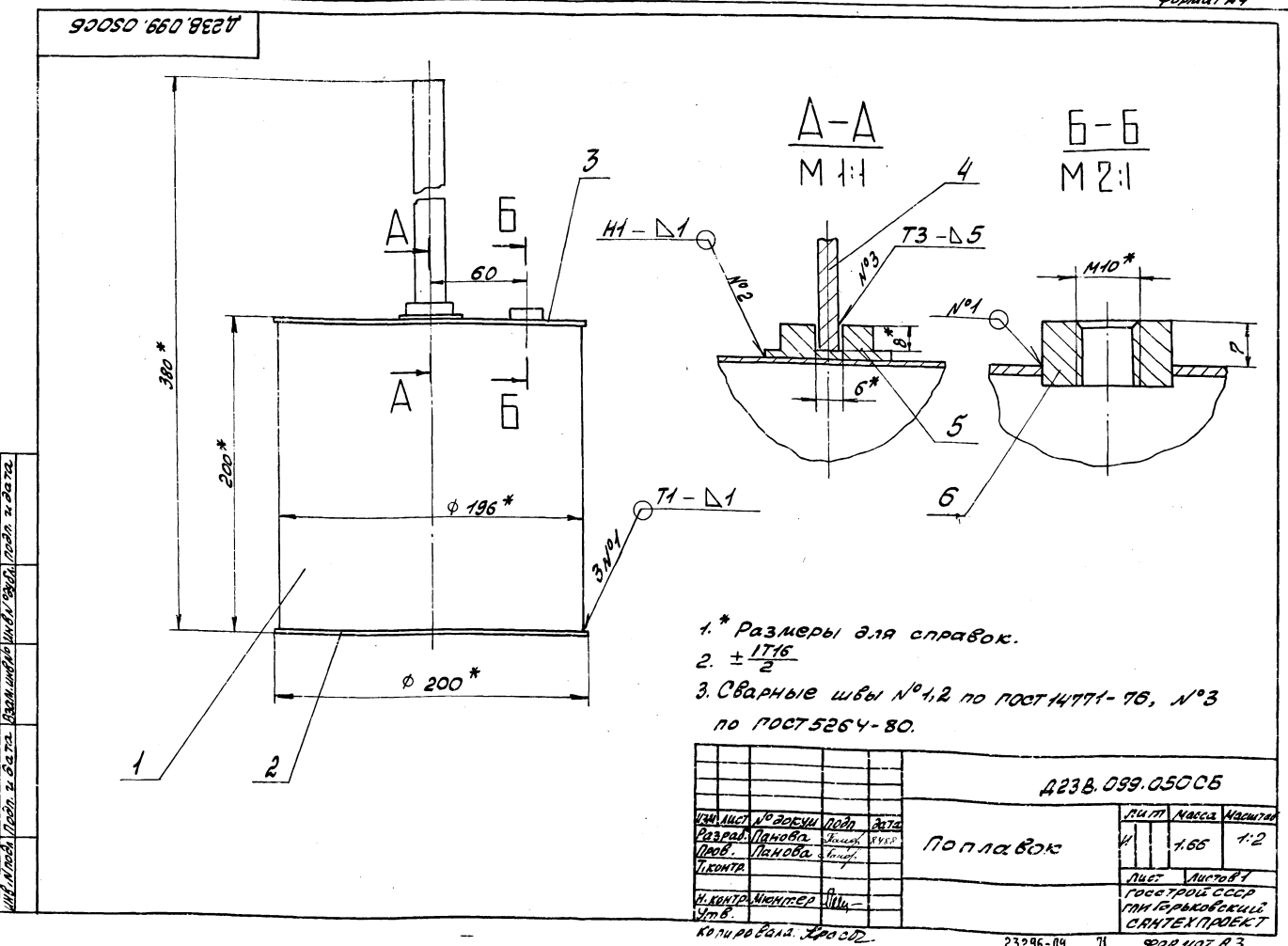
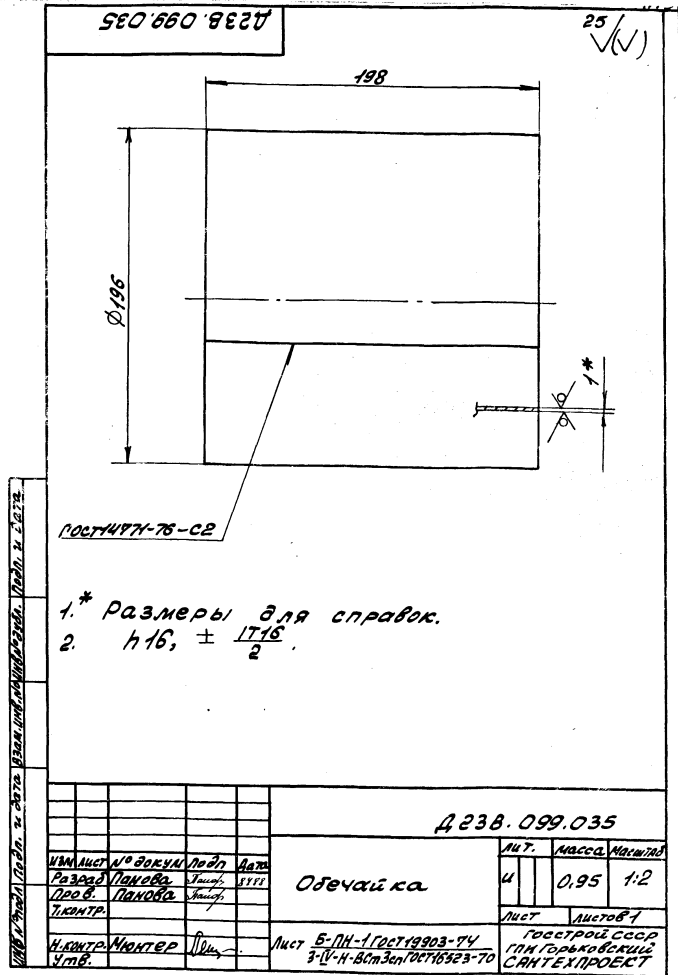
Д23В.099.026

ИЗМ. Лист	№ докум.	Подп.	Дата	Бобышка	Лист	Масса	Масштаб
Разраб.	Панова	Синица	24.88		И	0.24	1:1
Проб.	Панова	Синица			Лист	Листов	
Утв.				Лист	Ст 3сп ГОСТ 380-74		госстрой СССР г. Горьковский САНТЕХПРОЕКТ

Коп. № 0001, Подп. и дата. Взам. инв. № 0001, Подп. и дата. Д23В.099.023-1

Коп. № 0001, Подп. и дата. Взам. инв. № 0001, Подп. и дата.

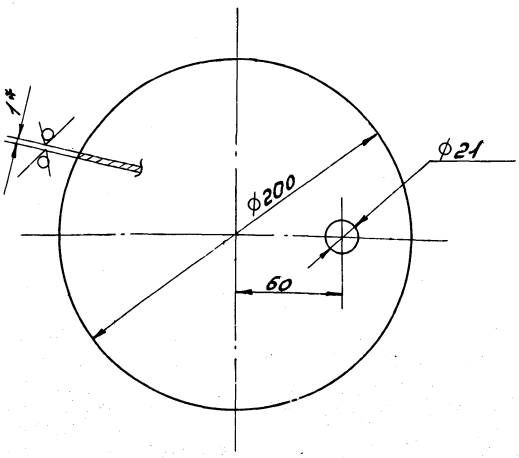
Формат	Экз.	Лист	Обозначение	Наименование	Кол.	Примечание
<u>Документация</u>						
			Д23В.099.050СБ	Сборочный чертёж		
<u>Детали</u>						
		1	Д23В.099.035	Обечайка	1	
		2	Д23В.099.036	Дно	1	
				Лист Б.П.Н-1 Гост 19903-74 3-IV-Н-Вст 301/0216923-70		
				φ 200 h 14 ²⁵ ✓	1	0,25 кг
		3	Д23В.099.037	Крышка	1	
		4	Д23В.099.038	Бронштейн		
				Лист 2-Б-5х20 Гост 103-76 Вст 301/0216923-79		
				h = 178 h 14 ²⁵ ✓	1	0,14 кг
		5	Д23В.099.039	Бобышка	1	
		6	Д23В.099.041	Мурты	1	
			Д23В.099.050			
Изм.	Лист	№ докум.	Подп.	Дата		
Разраб.	Панова	Зинур	8/11			
Пров.	Панова	Зинур				
Нач.отд.						
Н.контр.	Минтер	Иль				
Итв.						
			По плавок			
			Лист Лист Листов			
			1 1 1			
			госстрой СССР			
			ГПИ Горьковский			
			САНТЕХПРОЕКТ			
			ФОРМАТ А4			



Тупловый проект 903-1 Альбом 1 часть 2

Д23В.099.037

25 (✓) (✓)



- 1. * Размеры для справок
- 2. $H16, h16, \pm \frac{IT16}{2}$

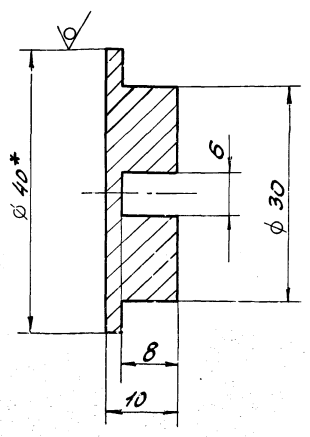
Д23В.099.037

ИЗМ. ЛИСТ	№ ДОКУМ.	ПОДП.	ДАТА	Крышка	Лист	Масса	Масштаб
РАЗРАБ.	ПАКОВА	САУШ	3.11.71				
ПРОВ.	ПАКОВА	САУШ					
У. КОНТР.							
И. КОНТР. МИХАИЛЕР				Лист	Б-ПН-1 ПОСТ 19903-74	госстрой СССР	
УТВ.					3-У-Н-В. СТ. ЗОН ПОСТ 16323-70	п.п.н. Горьковский САНТЕХПРОЕКТ	

16

Д23В.099.037

12.5 (✓) (✓)



- 1. * Размеры для справок.
- 2. $H14, h14, \pm \frac{IT14}{2}$

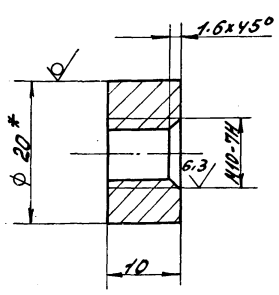
Д23В.099.039

ИЗМ. ЛИСТ	№ ДОКУМ.	ПОДП.	ДАТА	Бобышка	Лист	Масса	Масштаб
РАЗРАБ.	ПАКОВА	САУШ	2.4.70				
ПРОВ.	ПАКОВА	САУШ					
У. КОНТР.							
И. КОНТР. МИХАИЛЕР				Лист	40-В-ПОСТ 2590-71	госстрой СССР	
УТВ.					Вст. Зон ПОСТ 535-79	п.п.н. Горьковский САНТЕХПРОЕКТ	

ФОРМАТ АУ

Д23В.099.041

12.5 (✓) (✓)



- 1. * Размеры для справок.
- 2. $\pm \frac{IT14}{2}$

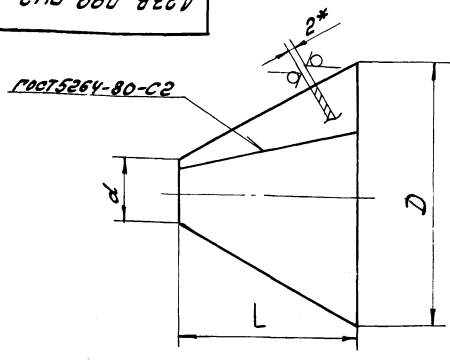
Д23В.099.041

ИЗМ. ЛИСТ	№ ДОКУМ.	ПОДП.	ДАТА	Муфта	Лист	Масса	Масштаб
РАЗРАБ.	ПАКОВА	САУШ	3.1.71				
ПРОВ.	ПАКОВА	САУШ					
У. КОНТР.							
И. КОНТР. МИХАИЛЕР				Лист	20-В-ПОСТ 2590-71	госстрой СССР	
УТВ.					3-У-Н-В. СТ. ЗОН ПОСТ 535-79	п.п.н. Горьковский САНТЕХПРОЕКТ	

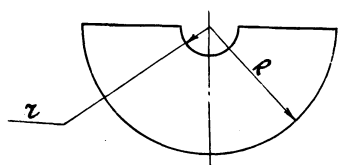
ФОРМАТ АУ

Д23В.099.042

25 (✓) (✓)



Развертка



Обозначение	Размеры, мм					Масса, кг
	D	d	L	R	α	
Д23В.099.042	149	33	100	149	33	0,23
- 01	200	32	145	200	32	0,9

- 1. * Размеры для справок
- 2. $H16, h16, \pm \frac{IT16}{2}$

Д23В.099.042

ИЗМ. ЛИСТ	№ ДОКУМ.	ПОДП.	ДАТА	Воронка	Лист	Масса	Масштаб
РАЗРАБ.	ПАКОВА	САУШ	3.1.71				
ПРОВ.	ПАКОВА	САУШ					
У. КОНТР.							
И. КОНТР. МИХАИЛЕР				Лист	Б-ПН-2 ПОСТ 19903-74	госстрой СССР	
УТВ.					3-У-Н-В. СТ. ЗОН ПОСТ 16323-70	п.п.н. Горьковский САНТЕХПРОЕКТ	

копировала: Кра ссз

23296-09 12

ФОРМАТ АУ

Листы 7, 8, 9, 10, 11, 12, 13, 14, 15, 16, 17, 18, 19, 20, 21, 22, 23, 24, 25, 26, 27, 28, 29, 30, 31, 32, 33, 34, 35, 36, 37, 38, 39, 40, 41, 42, 43, 44, 45, 46, 47, 48, 49, 50, 51, 52, 53, 54, 55, 56, 57, 58, 59, 60, 61, 62, 63, 64, 65, 66, 67, 68, 69, 70, 71, 72, 73, 74, 75, 76, 77, 78, 79, 80, 81, 82, 83, 84, 85, 86, 87, 88, 89, 90, 91, 92, 93, 94, 95, 96, 97, 98, 99, 100

Листы 1, 2, 3, 4, 5, 6, 7, 8, 9, 10, 11, 12, 13, 14, 15, 16, 17, 18, 19, 20, 21, 22, 23, 24, 25, 26, 27, 28, 29, 30, 31, 32, 33, 34, 35, 36, 37, 38, 39, 40, 41, 42, 43, 44, 45, 46, 47, 48, 49, 50, 51, 52, 53, 54, 55, 56, 57, 58, 59, 60, 61, 62, 63, 64, 65, 66, 67, 68, 69, 70, 71, 72, 73, 74, 75, 76, 77, 78, 79, 80, 81, 82, 83, 84, 85, 86, 87, 88, 89, 90, 91, 92, 93, 94, 95, 96, 97, 98, 99, 100

Листы 1, 2, 3, 4, 5, 6, 7, 8, 9, 10, 11, 12, 13, 14, 15, 16, 17, 18, 19, 20, 21, 22, 23, 24, 25, 26, 27, 28, 29, 30, 31, 32, 33, 34, 35, 36, 37, 38, 39, 40, 41, 42, 43, 44, 45, 46, 47, 48, 49, 50, 51, 52, 53, 54, 55, 56, 57, 58, 59, 60, 61, 62, 63, 64, 65, 66, 67, 68, 69, 70, 71, 72, 73, 74, 75, 76, 77, 78, 79, 80, 81, 82, 83, 84, 85, 86, 87, 88, 89, 90, 91, 92, 93, 94, 95, 96, 97, 98, 99, 100

Формат	Зона	№3	Обозначение	Наименование	кол.	Примечание
				Документация		
			А23Д.487.000СБ	Сборочный чертёж		
				Сборочные единицы		
АУ	1		А23Д.487.010	Опора	1	
АУ	2		А23Д.487.020	Крышка	1	
				Детали		
БУ	3		А23Д.487.001	Прокладка картон асбестовый КВАН-1-5 ГОСТ 2850-80	1	0,6кг
				Стандартные изделия		
	4			Болт М12х30,36 ГОСТ 7798-70	14	
	5			Пайка М12,4 ГОСТ 5915-70	14	

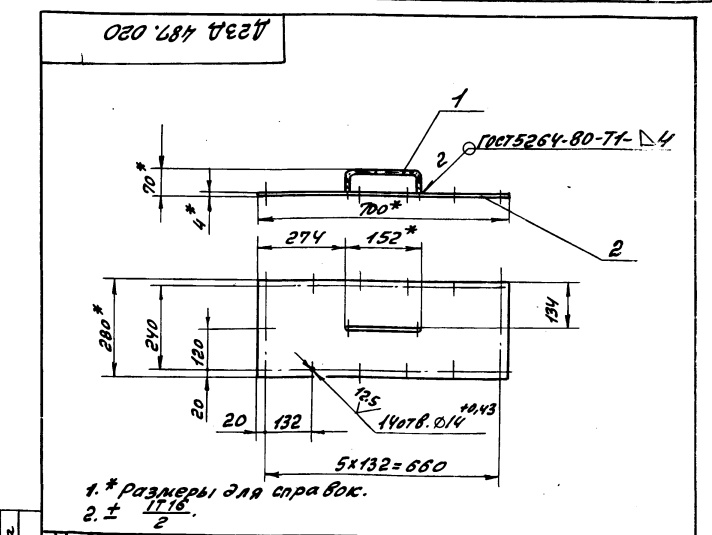
ИЗМ. Лист № докум. Подп. Дата			А23Д.487.000		
Разраб.	Козина	Т.С.	4.88	Лист	1
Проб.	Козина	Т.С.		Листов	1
Нач. отд.	Вольский	Т.С.		ГОСТ 21670-77	
Н. контр.	Минтер	И.С.		САНТЕХПРОЕКТ	
УТВ.				ФОРМАТ А4	

Формат	Зона	№3	Обозначение	Наименование	кол.	Примечание
				Документация		
			А23Д.487.010СБ	Сборочный чертёж		
				Детали		
БУ	1		А23Д.487.002	Опора		
				Швеллер 18 ГОСТ 8240-72 В ст 3сп ГОСТ 535-79		
				h = 1920 h16 ²⁵	2	31,3кг
БУ	2		А23Д.487.003	Опора		
				Швеллер 18 ГОСТ 8240-72 В ст 3сп ГОСТ 535-79		
				h = 1065 h16 ²⁵	2	17,4кг
БУ	3		А23Д.487.004	Стойка		
				Швеллер 18 ГОСТ 8240-72 В ст 3сп ГОСТ 535-79		
				h = 454 h16 ²⁵	4	9,4кг
БУ	4		А23Д.487.005	Плита		
				Лист 5-ЛН-16 ГОСТ 19903-74 В ст 3сп ГОСТ 14637-79		
				(220x110) h16 ²⁵	4	3кг
БУ	5		А23Д.487.006	СВ936		
				Уголок 70х70х5-Б ГОСТ 8509-72 В ст 3сп ГОСТ 535-79		
				h = 9 25 h16 ²⁵	2	3,4кг
АУ	6		А23Д.487.007	Чеканка	4	

ИЗМ. Лист № докум. Подп. Дата			А23Д.487.010		
Разраб.	Козина	Т.С.	4.88	Лист	1
Проб.	Козина	Т.С.		Листов	2
Нач. отд.	Вольский	Т.С.		ГОСТ 21670-77	
Н. контр.	Минтер	И.С.		САНТЕХПРОЕКТ	
УТВ.				ФОРМАТ А4	

Формат	Зона	№3	Обозначение	Наименование	кол.	Примечание
АУ	7		А23Д.487.008	Стенка	1	
БУ	8		А23Д.487.009	Уголок		
				Уголок 50х50х5-Б ГОСТ 8509-72 В ст 3сп ГОСТ 535-79		
				h = 280 h16 ²⁵	2	1,1кг
БУ	9		А23Д.487.011	Уголок		
				Уголок 50х50х5-Б ГОСТ 8509-72 В ст 3сп ГОСТ 535-79		
				h = 600 h16 ²⁵	2	2,3кг
АУ	10		А23Д.487.012	Стенка	1	
	11		-01	Стенка	2	
БУ	12		А23Д.487.013	Стенка		
				Лист 5-ЛН-4 ГОСТ 19903-74 В ст 3сп ГОСТ 14637-79		
				(207x592) h16 ²⁵	1	3,7кг
АУ	13		А23Д.487.014	Стенка	2	
БУ	14		А23Д.487.015	Стенка		
				Лист 5-ЛН-4 ГОСТ 19903-74 В ст 3сп ГОСТ 14637-79		
				(500x1680) h16 ²⁵	1	26,3кг
БУ	15		А23Д.487.016	Стенка		
				Лист 5-ЛН-4 ГОСТ 19903-74 В ст 3сп ГОСТ 14637-79		
				(75x592) h16 ²⁵	1	1,4кг

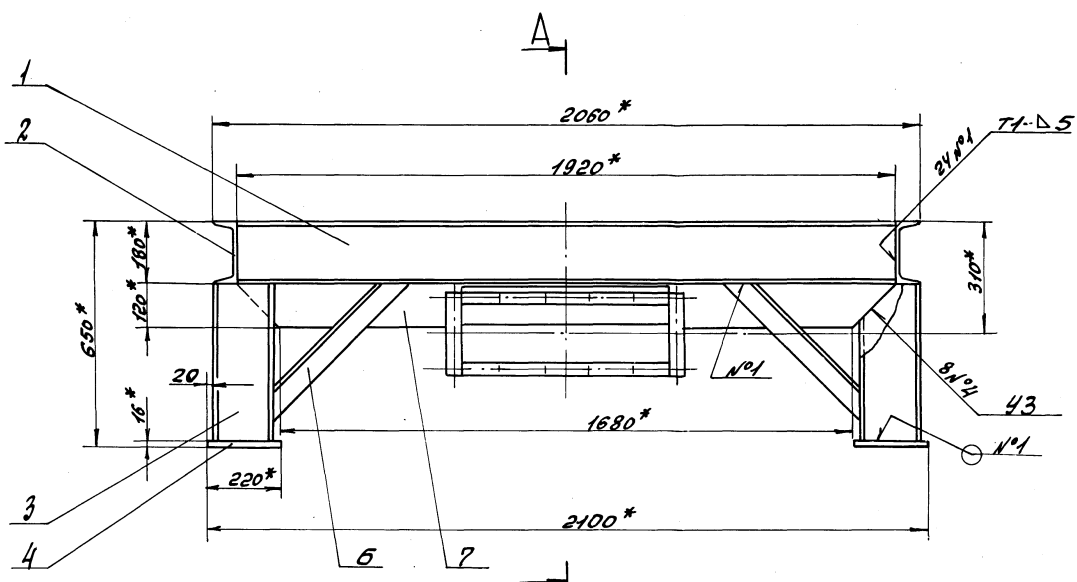
ИЗМ. Лист № докум. Подп. Дата			А23Д.487.010		
Разраб.	Козина	Т.С.	4.88	Лист	2
Проб.	Козина	Т.С.		ГОСТ 21670-77	
Н. контр.	Минтер	И.С.		САНТЕХПРОЕКТ	
УТВ.				ФОРМАТ А4	



Формат	Зона	№3	Обозначение	Наименование	кол.	Примечание
				Детали		
АУ	1		А23В.097.002	Ручка	1	
БУ	2		А23Д.487.017	Лист		
				Лист 5-ЛН-4 ГОСТ 19903-74 В ст 3сп ГОСТ 14637-79		
				(700x280) h16 ²⁵	1	6,2кг

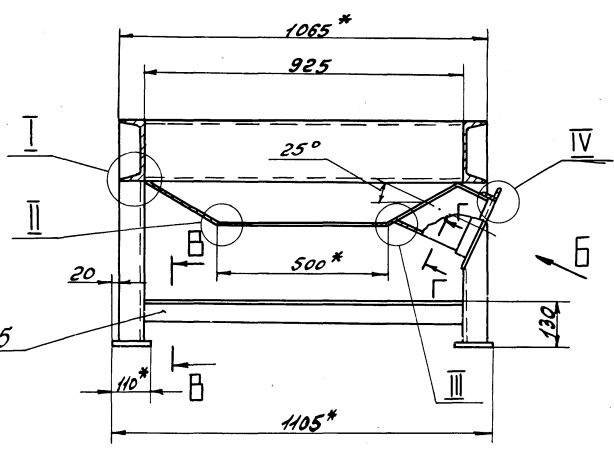
ИЗМ. Лист № докум. Подп. Дата			А23Д.487.020		
Разраб.	Козина	Т.С.	4.88	Лист	6,45
Проб.	Козина	Т.С.		Листов	1:10
Н. контр.	Минтер	И.С.		ГОСТ 21670-77	
УТВ.				САНТЕХПРОЕКТ	

Тиловой проект 903-1
Альбом 7 часть 2



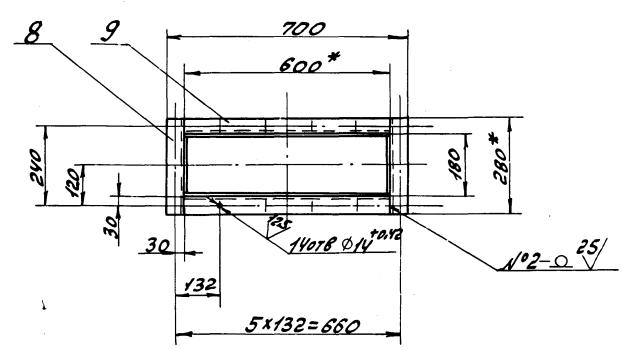
A-A

Вид Б Повернуто



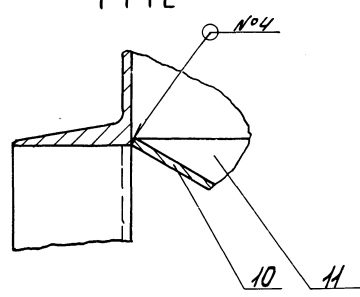
I
M 1:2

III
M 1:1

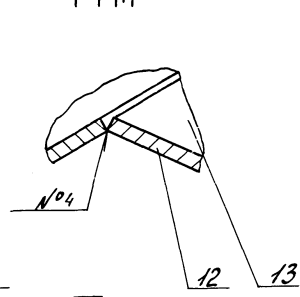


В-В
M 1:5

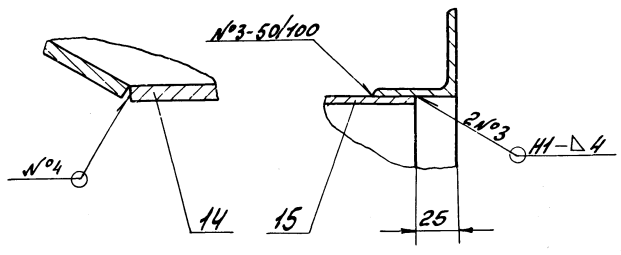
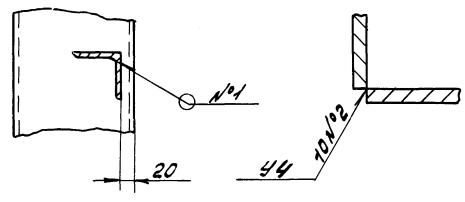
Г-Г повернуто
M 1:1



II
M 1:1



IV повернуто
M 1:2



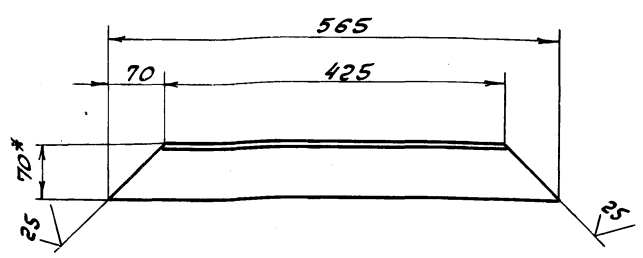
1. * Размеры для справок.
2. $\pm \frac{IT16}{2}$
3. Сварные швы №1, 2, 3 по ГОСТ 5264-80, №4 по ГОСТ 11534-95.

				A23A.487.010C5			
				Опора			
				Лист	Масса	Число	
				и	226	1:10	
				Лист Листов 1			
				Госстрой СССР			
				ИЛИ ГОРЬКОВСКИЙ			
				САНТЕХПРОЕКТ			

И.В.П. Паша, Л.В.П. и др. Проект. Взаминпроектинв. Инв. 2. 2017г.

Титловый проект 903-1- Амбон 7 часть

Д23Д.487.007

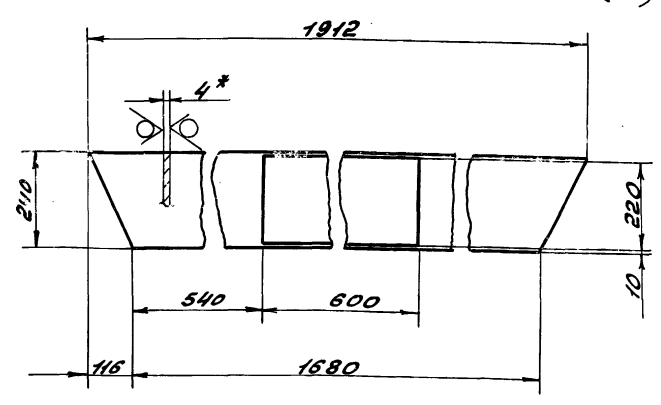


1.* Размеры для справок
2. $\pm \frac{1716}{2}$

Д23Д.487.007

ИЗМ. ЛИСТ	№ ДОКУМ.	ПОДП.	ДАТА	Укосынка	Лист	Масса	Масштаб
РАЗРАБ.	КОЗИНА	Т.С.	4.6.88				
ПРОБ.	КОЗИНА	Т.С.					
Т.КОНТР.							
И.КОНТР.	МОНТЕР	И.С.		Уголок	ГОСТ 8015-5 ГОСТ 8019-79 Вст.Зел. ГОСТ 14637-79		
УТВ.					ГОСТРАЙ СССР ПНИ ГАРЬКОВСКИЙ САНТЕХПРОЕКТ ФОРМАТ А4		

Д23Д.487.008

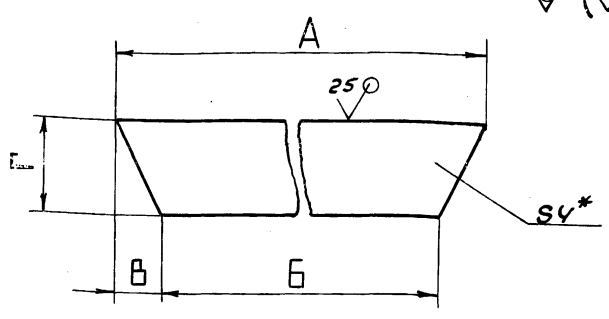


1.* Размеры для справок.
2. $\pm \frac{1716}{2}$

Д23Д.487.008

ИЗМ. ЛИСТ	№ ДОКУМ.	ПОДП.	ДАТА	Стенка	Лист	Масса	Масштаб
РАЗРАБ.	КОЗИНА	Т.С.	4.6.88				
ПРОБ.	КОЗИНА	Т.С.					
Т.КОНТР.							
И.КОНТР.	МОНТЕР	И.С.		Стенка	ГОСТРАЙ СССР ПНИ ГАРЬКОВСКИЙ САНТЕХПРОЕКТ ФОРМАТ А4		
УТВ.					Б-ПН-4 ГОСТ 19903-74 Вст.Зел. ГОСТ 14637-79		

Д23Д.487.012

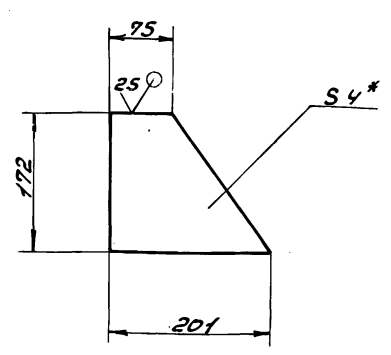


1.* Размеры для справок.
2. $\pm \frac{1716}{2}$

Д23Д.487.012

ИЗМ. ЛИСТ	№ ДОКУМ.	ПОДП.	ДАТА	Стенка	Лист	Масса	Масштаб
РАЗРАБ.	КОЗИНА	Т.С.	4.6.88				
ПРОБ.	КОЗИНА	Т.С.					
Т.КОНТР.							
И.КОНТР.	МОНТЕР	И.С.		Стенка	ГОСТРАЙ СССР ПНИ ГАРЬКОВСКИЙ САНТЕХПРОЕКТ ФОРМАТ А4		
УТВ.					Б-ПН-4 ГОСТ 19903-74 Вст.Зел. ГОСТ 14637-79		

Д23Д.487.014



1.* Размеры для справок.
2. $\pm \frac{1716}{2}$

Д23Д.487.014

ИЗМ. ЛИСТ	№ ДОКУМ.	ПОДП.	ДАТА	Стенка	Лист	Масса	Масштаб
РАЗРАБ.	КОЗИНА	Т.С.	4.6.88				
ПРОБ.	КОЗИНА	Т.С.					
Т.КОНТР.							
И.КОНТР.	МОНТЕР	И.С.		Стенка	ГОСТРАЙ СССР ПНИ ГАРЬКОВСКИЙ САНТЕХПРОЕКТ ФОРМАТ А4		
УТВ.					Б-ПН-4 ГОСТ 19903-74 Вст.Зел. ГОСТ 14637-79		

Копировала: Красовская

23296-09 (77)