

ТИПОВОЙ ПРОЕКТ
902-3-40.85

БЛОК ЕМКОСТЕЙ

ДЛЯ СТАНЦИЙ БИОЛОГИЧЕСКОЙ ОЧИСТКИ СТОЧНЫХ ВОД
В АЭРОТЕНКАХ ПРОДЛЕННОЙ АЭРАЦИИ С МЕХАНИЧЕСКИМИ АЭРАТОРАМИ
ПРОИЗВОДИТЕЛЬНОСТЬЮ 200 м³/СУТКИ

Альбом III

СТРОИТЕЛЬНЫЕ РЕШЕНИЯ. ИЗДЕЛИЯ

ЦЕНТРАЛЬНЫЙ ИНСТИТУТ ТИПОВОГО ПРОЕКТИРОВАНИЯ
ГОССТРОЯ СССР

Москва, А-445, Смольная ул., 22

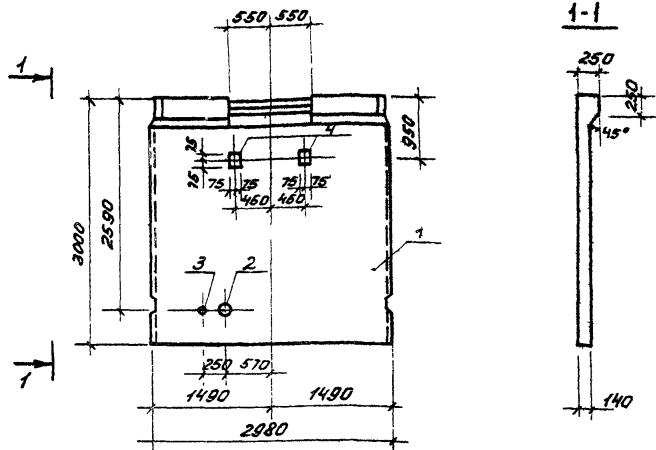
Сдано в печать 8 1985 г.

Заказ № 10632 Тираж 350 экз.

Содержание альбома

Обозначение	Наименование	Стр.	Прим.
ТП	-кэжс. пс1 Панель стеновая (пс1-пс3)	3	
	кэжс. пс4 Панель стеновая (пс4, пс6)	4	
	кэжс. пс6 Панель стеновая (пс6, пс7)	5	
	кэжс. пс6 Панель стеновая (пс6, пс7)	6	
	кэжс. пс8 Панель стеновая (пс8, пс9)	7	
	кэжс. мп1 Металлическая площадка мп1	8	
	кэжс. мп2 Металлическая площадка мп2	9	
	кэжс. мп3 Металлическая площадка мп3	10	
	кэжс. лт1 Лоток лт1	11	
	кэжс. лт2 Лоток лт2	11	
	кэжс. псв. мн1 Изделие закладное (мн1, мн2)	12	
	кэжс. псв. км1 Каркас арматурный (км1, км2)	13	
	кэжс. щ1 Щит (щ1, щ2)	14	
	кэжс. псв. км. кр2 Каркас арматурный КР2	15	
	кэжс. псв. км. кр3 Каркас арматурный КР3		

Обозначение	Наименование	Стр.	Прим.
	кэжс. пс2 Изделие соединительное (ж2, пс2)	16	
	кэжс. с5 Сетка арматурная С5		
	кэжс. с1 Сетка арматурная С1	17	
	кэжс. с2 Сетка арматурная С2		
	кэжс. с3 Сетка арматурная С3	18	
	кэжс. с4 Сетка арматурная С4		
	кэжс. кр3 Каркас пространственный КР3	19	
	кэжс. кр3-кр4 Каркас плоский КР4		
	кэжс. псв-с1 Сетка арматурная С1	20	
	кэжс. псв. с2 Сетка арматурная С2		
	кэжс. псв. с3 Сетка арматурная С3	21	
	кэжс. псв. кр1 Каркас КР1		
	кэжс. мн3 Изделие закладное МН3	22	



Ведомость расхода стали на дополнительные закладные детали на элемент, кг

Марка элемента	Изделия закладные			Всего	
	Арматура класса		Диаметр марки		
	А-III				
	Г08Т 5781-82	Г08Т 8732-78	Г08Т 103-76		
ПС2		11,8	5,1	16,9	
ПС3	0,96			7,08	8,04

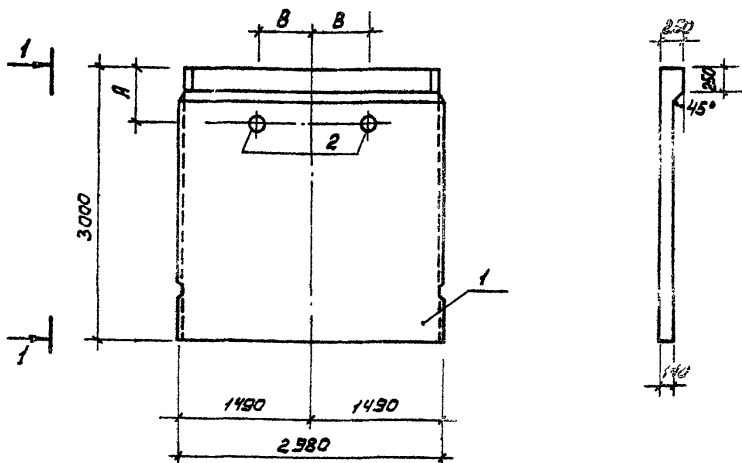
Обозначение	Марка
ТП902-3-40.85 кжи. ПС1	ПС1
-01	ПС2
-02	ПС3

ПРОВЕР	ЛОУЦКЕР	
СТ.ИИЖ	СМИРНОВА	
ГИП	ЛОУЦКЕР	
ГЛА.ИИСТ	ШАПИРО	
И КОНТР	ЛОУЦКЕР	
ИИВ.ИЗ	НАЧ.ОТД	КРАСАВИН

Формат	Зона	Позиц.	Обозначение	Наименование	Кол.	Примеч.
				<u>Документация</u>		
			3.900-3	Сборные железобетонные конструкции выкостных сооружений для водонапорных и канализационных		
				<u>Сборочные единицы</u>		
		1	3.900-3, Вып. 4/82	Панель стеновая ПС1-30-51		
			Переменные данные	для исполнения		
				ТП902-3-40.85 кжи. ПС1-01		
				<u>Сборочные единицы</u>		
		2	3.901-5	Сальник $d_0=150, l=200$	1	
		3	3.901-5	Сальник $d_0=80, l=200$	1	
				ТП902-3-40.85 кжи. ПС1-02		
				<u>Сборочные единицы</u>		
		4	ТП902-3-40.85 кжи. МН1	Изделие закладное МН1	2	

1. Панели ПС1, ПС2, ПС3 отличаются от серийной наличием отверстия в обвязочной балке, а панели ПС2, ПС3 так же и наличием дополнительных закладных деталей. Отверстие выполняется путём установки деревянного вкладыша. Арматура обвязочной балки, попадающая в отверстие, не вырезается.
2. Арматура панели, перерезанная сальниками, отогнуть и приварить к корпусу сальника.
3. Покрытие закладных деталей - горячее цинкование $\delta=50 \mu\text{м}$

ТП 902-3-40.85		КЖИ. ПС1	
ПАНЕЛЬ СТЕНОВАЯ (ПС1, ПС2, ПС3)		СТАДАЯ	МАССА
Р	3,38Т	1:50	
АКСТ		ЛИСТОВ 1	
ЦНИИЭП ИНЖЕНЕРНОГО ОБРАЗОВАНИЯ Г. МОСКВА.			



Формат	Зона	Пос.	Обозначение	Наименование	Кол.	Примеч.
				<u>Документация</u>		
		-	3.900-3	Сборные железобетонные конструкции емкостных сооружений для водоснабжения и канализации		
				<u>Сборочные единицы</u>		
		1	3.900-3, вып. 4/82	Панель стеновая ПС1-30-Б1	1	
		2	3.901-5	Сальник Ду150, е=200	2	
			Различие исполнений	ТП902-3-40.85 кжи. псч		
			и ТП	КЖИ. псч-01 на чертеже		

Ведомость расхода стали на дополнительные закладные изделия на элемент, кг.

Марка элемента	Изделия закладные		Всего
	Арматура класса	Прокат марки	
	А-III	Вст 3 сп 5	
	ГОСТ 5781-82	ГОСТ 8732-78	
ПС4, ПС5		23,6	23,6

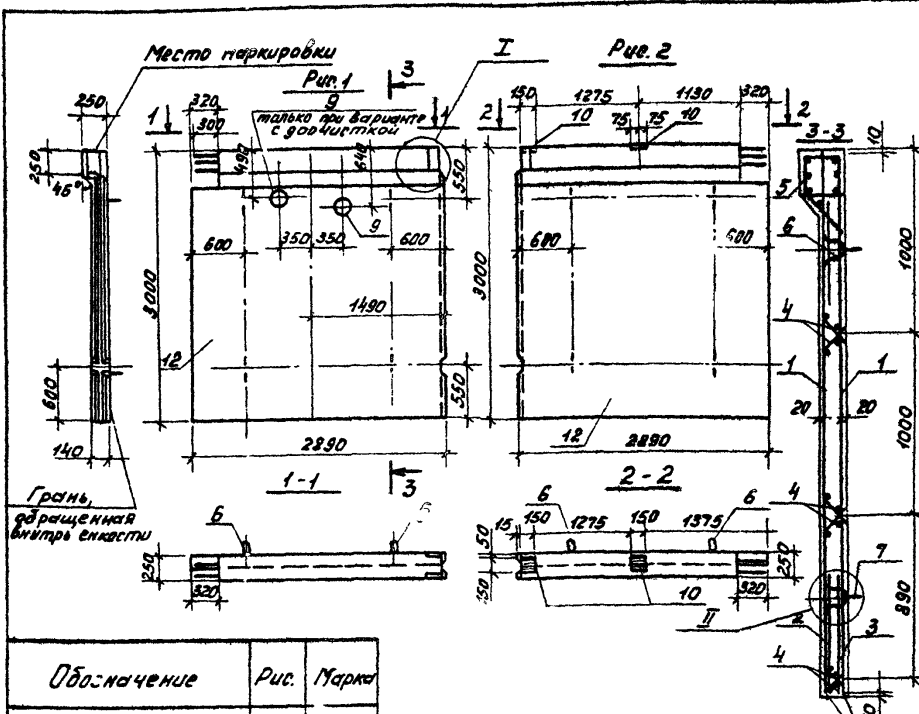
1. Панели ПС4, ПС5 отличаются от серийных наличием дополнительных закладных деталей.
2. Арматуру панели, перерезанную сальниками, отогнуть и приварить к корпусу сальника.

Обозначение	Марка	А, мм	В, мм
ТП902-3-40.85 кжи. псч	ПС4	560	800
-01	ПС5	1790	200

ПРИБЯЗАН

ПРОВЕР.	ЛОУЦКЕР	<i>Л</i>
СТ. ИНЖ.	СМИРНОВА	<i>С</i>
ГИП	ЛОУЦКЕР	<i>Л</i>
ГЛ. КОНСТ.	ШАПИРО	<i>Ш</i>
Н. КОНТР.	ЛОУЦКЕР	<i>Л</i>
НАЧ. ОТД.	КРАСАВИН	<i>К</i>

ТП 902-3-40.85 кжи. псч			
ПАНЕЛЬ СТЕНОВАЯ (ПС4, ПС5)	СТАЦИЯ	МАССА	МАСШТАБ
	Р	3,38Т	1:50
	Лист	Листов 1	
ЦНИИ ЭП инженерного оборудования Г. МОСКВА			



Обозначение	Рис.	Марка
ТЛ 902-3-40.85 - КЖС. ПС6	1	ПС6
-01	2	ПС7

Ведомость расхода стали на элемент, кг

Марка элемента	Изделия арматурные										Изделия закладные										Итого расход
	Арматура класса А-III										Арматура класса А-III										
	ГОСТ 5781-82					ГОСТ 5781-82					ГОСТ 5781-82					ГОСТ 5781-82					
	Класс	В-Т	А-Т	А-III	А-III	В	Ст 3 кп2	В	Ст 3 кп2	В	Ст 3 кп2	В	Ст 3 кп2	В	Ст 3 кп2	В	Ст 3 кп2				
ПС6	23.10	23.10	7.92	7.92	28.44	7.14	9.88	45.46	76.48	6.36	4.80	-	11.46	2.95	4.70	5.7	13.35	24.51	100.99		
ПС7	23.10	23.10	7.92	7.92	28.44	7.14	9.88	45.46	76.48	6.36	4.80	2.00	13.46	2.95	7.50	-	10.45	23.61	100.09		

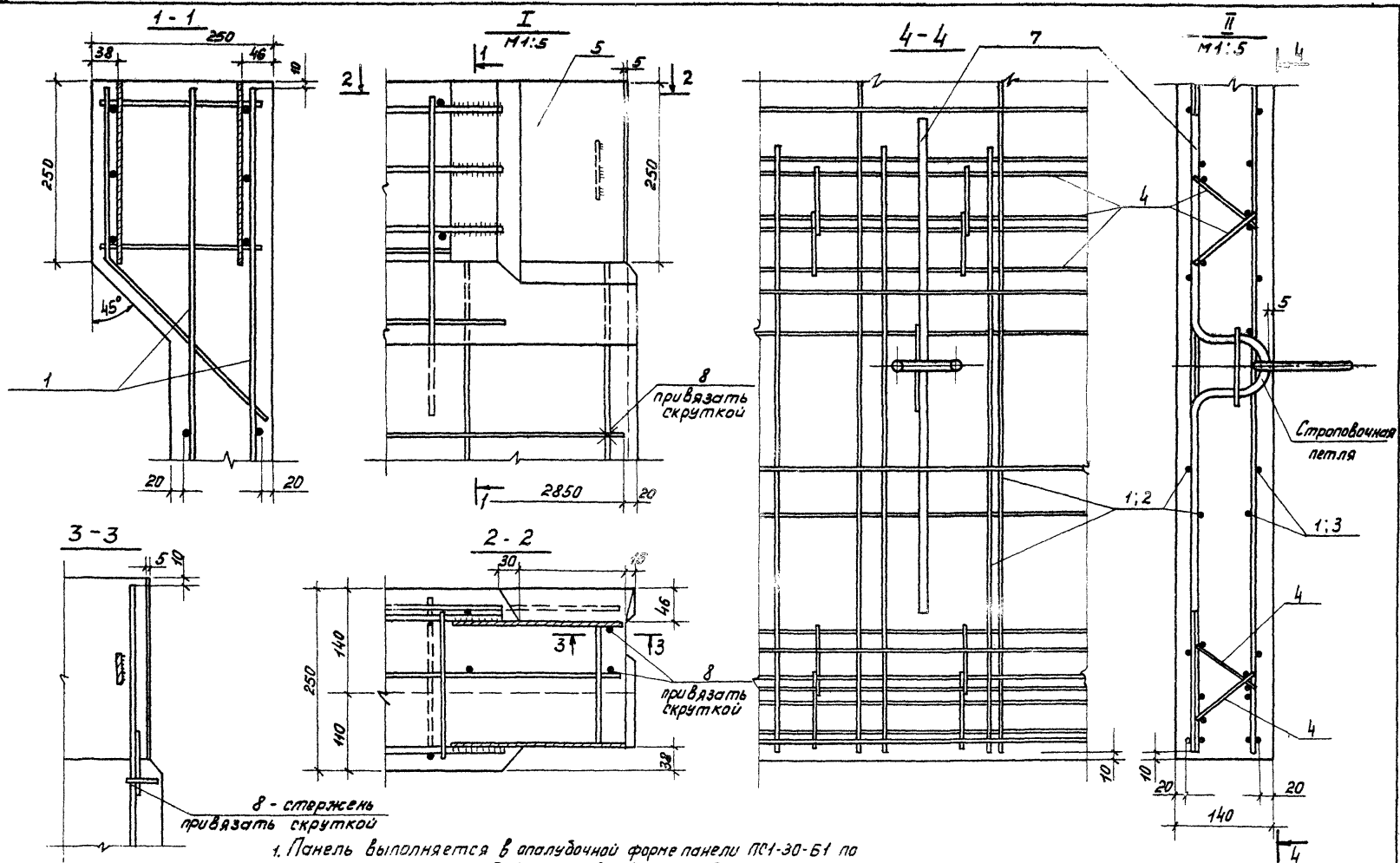
1. При установке стеновых панелей допускается перерезать поперечный стержень сетки.
 2. Маркировку панели на верхнем торце панели.
 3. В спецификации количество стальных стержней указывается к варианту с обрешеткой.

ИНВ. №	ПРИВЯЗАН

Фигуры	Зона	Поз.	Обозначение	Наименование	Кол.	Примеч.
Документация						
			3.900-3	Сварные железобетонные конструкции жестких сооружений для водоснабжения и канализации		
Сборочные единицы						
1			ТЛ 902-3-40.85 - КЖС. ПС6 С1	Сетка арматурная С1	2	15,90 кг
2			- КЖС. ПС6 С2	С2	1	4,40 кг
3			- КЖС. ПС6 С3	С3	1	5,36 кг
4			- КЖС. ПС6 КР-1	Каркас арматурный КР-1	6	1,20 кг
6			- КЖС. ПС6 МН-1	Изделие закладное МН-1	2	5,55 кг
7			- КЖС. ПС6 МН-01	МН-2	2	1,61 кг
Детали						
8			Ф8А-III; ГОСТ 5781-82, L=3000		4	1,2 кг
Материалы						
12				Бетон М200		1,3 м ³
Переносимые данные для исполнителей						
			ТЛ 902-3-40.85 - КЖС. ПС6			
Сборочные единицы						
5			ТЛ 902-3-40.85 - КЖС. ПС6. КЛ1	Каркас пространственный КЛ-1	1	27,1 кг
9			3.901-5	Сальник Ду 150	1(2)	8,2 кг
			ТЛ 902-3-40.85 - КЖС. ПС6 - 01			
Сборочные единицы						
10			4.400-15. Вып. 1 120-44	Изделие закладное МН-3	2	2,4 кг
11			ТЛ 902-3-40.85 - КЖС. ПС6. КЛ-01	Каркас пространственный КЛ-2	1	27,1 кг

ТЛ 902-3-40.85		- КЖС. ПС6	
ПАНЕЛЬ СТЕНОВАЯ (ПС6, ПС7)	СТАНДА	МАССА	МАСШТАБ
		Р	3,25Т
	ЛИСТ 1	ЛИСТОВ 2	
	ЦНИИЭ ИНЖЕНЕРНО-ПОДБОРОВАНИЕ Г. МОСКВА		

ПРОВЕР.	СТРОИТЕЛЬ
ИНЖ. АНАНЬЕВА	
ГЛП ЛОУЦКЕР	
ГЛ КОНСТ. ШАПИРО	
Н КОНТР. ЛОУЦКЕР	
НАЧ. ОТД. КРАСАВИН	

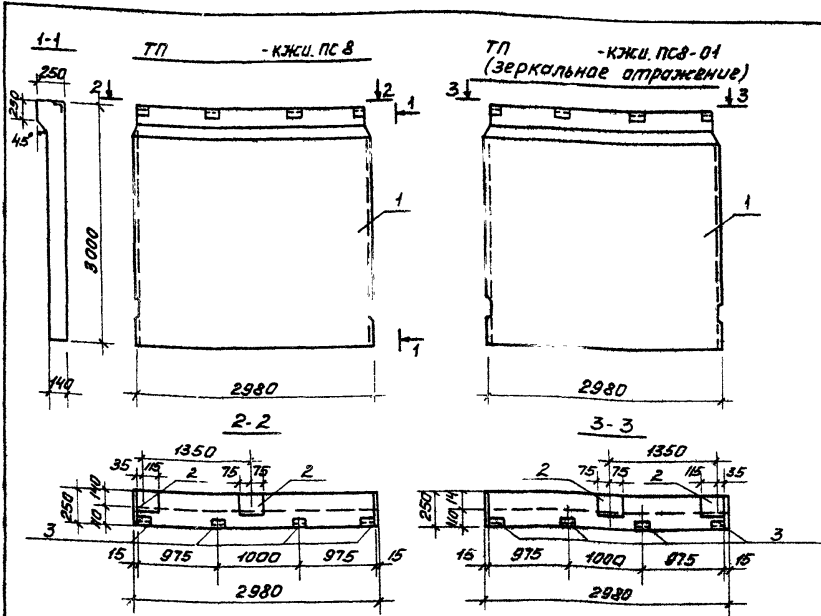


1. Панель выполняется в опалубочной форме панели ПС1-30-Б1 по серии з.902-3 выт.4/82. Отверстие в обвязочной балке выполняется путём установки деревянного вкладыша. Арматура обвязочной балки, попадающая в отверстие, не вырезается.

2. Арматура панели, пересекающая сальником, согнуть и приварить к корпусу сальника.

ТП 902-3-40.85	КОЖИ. ПСБ.	ЛМСТ
		2

Копировал: Пискулина 20518-02 7 формат А3



Ведомость расхода стали на дополнительные закладные изделия на элемент, кг:

Марка элемента	Изделия закладные		Всего
	Прокат марки	Арматура кл.	
	В Ст. 3 кл 2	А II	
ПС 8	2,88 3,36	1,92 1,44	9,6
ПС 9	2,88 3,36	1,92 1,44	9,6

Арматура	Зона	Поз.	Обозначение	Наименование	Кол.	Примечание
				<u>Документация</u>		
			3.900-3	Сборные железобетонные конструкции емкостных сооружений для водоснабжения и канализации.		
				<u>Рабочие единицы</u>		
		1	3.900-3	В. вып. 4/82	1	Панель стеновая ПС1-30-51
		2	1.400-15.	В. 1.20-44	2	Изделие закладное МН 12-3
		3	1.400-15.	В. 1.540	4	Изделие закладное МН 539

Покрытие закладных деталей - горячее цинкование $\delta = 50 \text{ мкм}$.

ПРОКРЕПАН

ИВБ №

ПРОВЕР. ЛОУЦКЕР
СТ. ИЖ. СТРОИТМ
ТМР ЛОУЦКЕР
ТЛ КОНСТ. ШАПКИРО
И. КОНТРО. ЛОУЦКЕР
НАЧ. ОТД. КРАСАВИН

ТП 902-3-40.85 - КЖИ. ПСВ

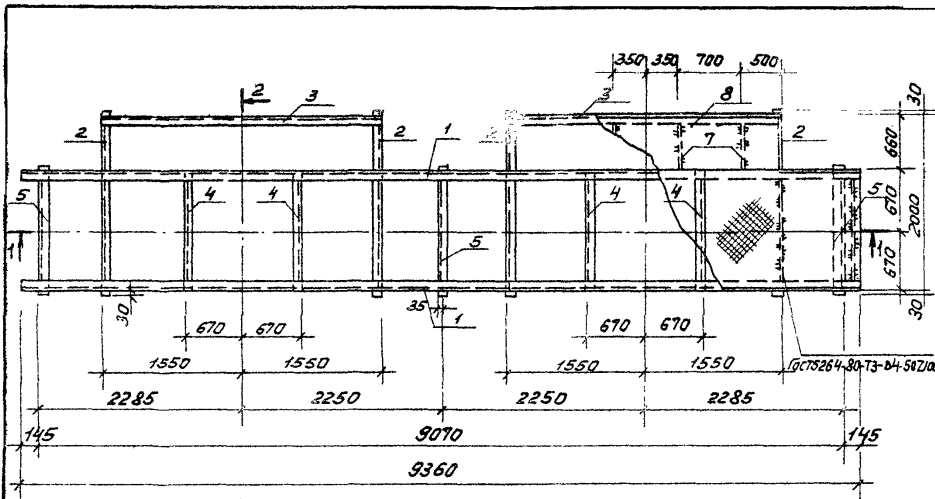
ПАНЕЛЬ СТЕНОВАЯ
ПСВ, ПС9

СТАДИЯ МАССА МАСШТАБ

Р 3380 1:50

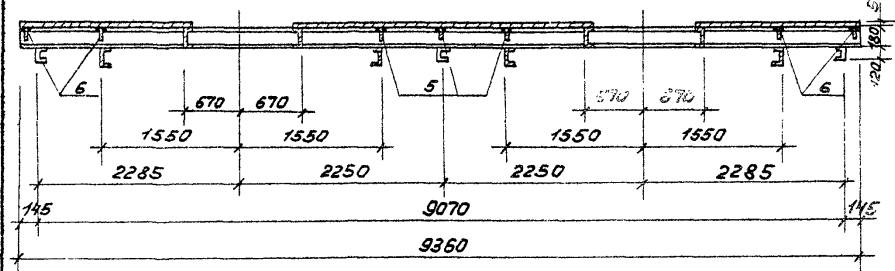
ЛИСТ ЛИСТОВ 1

ШНИЭП
ИНЖЕНЕРНО-ОБОРУДОВАНИЯ
Г. МОСКВА.

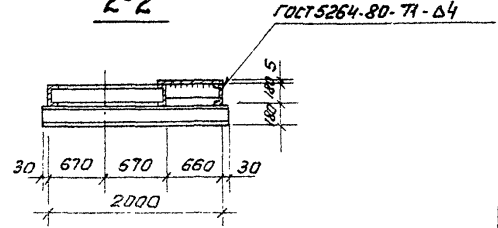


Формат	Зона	Позиц.	Обозначение	Наименование	Кол.	Примеч.
			<u>Детали</u>			
		1	ТП 902-3-40.85 КЖИ. М.П. 1	Швеллер 18 ГОСТ 8240-72-р-9360 ВСтЗпс-5-ТУ14-1-3023-80	2	152,6 кг
		2		Швеллер 18 ГОСТ 8240-72-р-2060 ВСтЗпс-5-ТУ14-1-3023-80	4	33,6 кг
		3		Швеллер 18 ГОСТ 8240-72-р-3100 ВСтЗпс-5-ТУ14-1-3023-80	2	50,5 кг
		4		Швеллер 18 ГОСТ 8240-72-р-1328 ВСтЗпс-5-ТУ14-1-3023-80	4	19,6 кг
		5		Швеллер 12 ГОСТ 8240-72-р-1400 ВСтЗпс-2 ГОСТ 380-71	3	14,5 кг
		6		Лопата 6-2 6x100 ГОСТ 103-76 ВСтЗпс-2 ГОСТ 380-71	7	6,3 кг
		7		Лопата 6-2 6x100 ГОСТ 103-76 ВСтЗпс-2 ГОСТ 380-71	8	3,1 кг
		8		Лист рифленый 660x3100 ВСтЗпс ГОСТ 8568-77	2	85,5 кг
		9		Лист рифленый 660x3100 ВСтЗпс ГОСТ 8568-77	1	524,3 кг

1-1

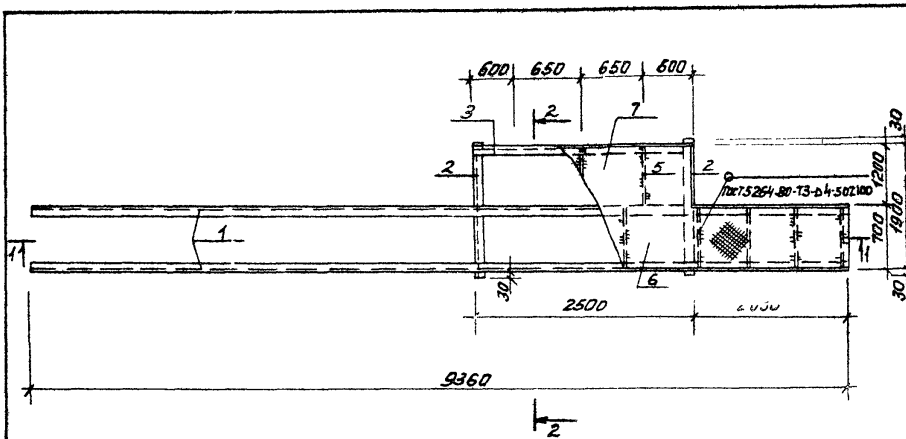


2-2



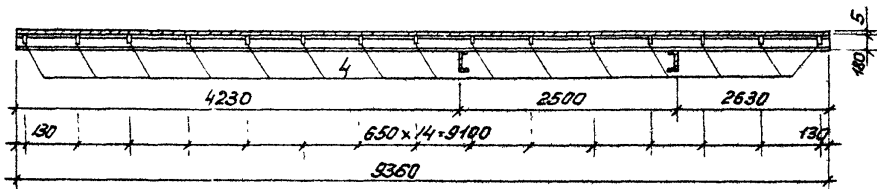
1. Сварку производить электродом типа Э42 по ГОСТ 9467-75.
2. Изделие окрасить масляной краской по ГОСТ 8292-75 в 2 раза по грунтовке ГФ-020 (ТУ 6-10-1642-77).

ПРИВЯЗАН		ПРОВЕР. ЛОУЦКЕР СТ. ИНЖ. СМИРНОВА		ТП 902-3-40.85		КЖИ. М.П.	
		Г.П. ЛОУЦКЕР		МЕТАЛЛИЧЕСКАЯ ПЛО-		СТАДИЯ МАССА МАСШТАБ	
		ГЛ. КОНС. ШАПИРО		ЩАДКА М.П.		Р 1,46Т 1:50	
		Н. КОНТ. ЛОУЦКЕР				ЛИСТ ЛИСТОВ 1	
ИНВ. №		НАЧ. ОТД. КРАСАВИН				ЦНИИЭП ИНЖЕНЕРНОГО ОБОРУДОВАНИЯ Г. МОСКВА.	

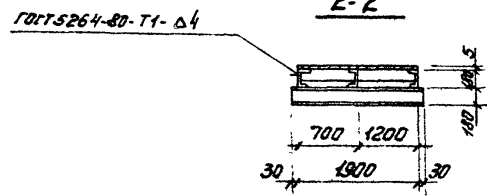


Формат	Зона	Листы	Обозначение	Наименование	Кол.	Примеч.
				<u>Детали</u>		
			1	ТП 902-3-40.85 КЖС. МП2.1	2	152,6 кг
			2	Швеллер ПС-3ПС-5-ТЧ4-1-3023-80	2	23,8 кг
			3	Швеллер ПС-3ПС-5-ТЧ4-1-3023-80	1	10,75 кг
			4	Лопата В-2 6x100 ГОСТ 103-76 В-688	15	4,3 кг
			5	Лопата В-2 6x100 ГОСТ 103-76 В-1188	3	8,6 кг
			6	Лист прокат. ПЧУ 0700-9360 В.С.З.К.Т. 1988-71	1	273,87 кг
			7	Лист прокат. ПЧУ 0700-9360 В.С.З.К.Т. 1988-71	1	125,4 кг

1-1

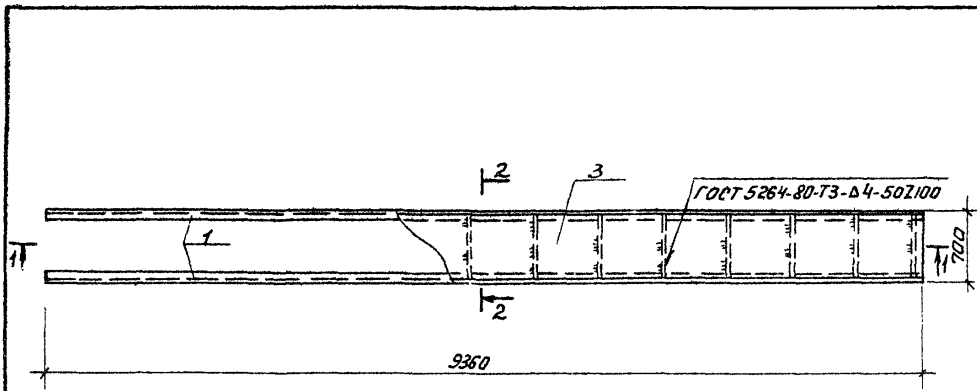


2-2



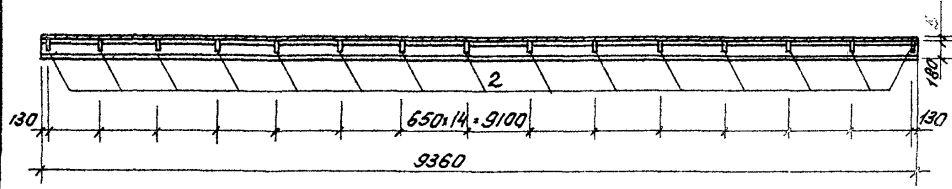
1. Сварку производить электродами типа Э42 по ГОСТ 9467-75.
2. Изделие окрасить масляной краской по ГОСТ 8292-75 за 2 раза по грунтовке ГФ-020 (ТУ 6-10-1642-77).

				ТП 902-3-40.85		КЖС. МП2	
				МЕТАЛЛИЧЕСКАЯ ПЛО-		СТАБИЛЬНАЯ МАССА МАСШТАБ	
				ЩАДКА МП2		Р	156
						ЛИСТ ЛИСТОВ 1	
						ЦНИИЭП ИНЖЕНЕРНОГО ОБРАЗОВАНИЯ Г. МОСКВА	
ПРОВЕР	ЛОУЦКЕР						
СТ. КНЖ	СМИРНОВА						
	ГИП						
	ЛОУЦКЕР						
	ГА КОНСТ.	ШАЛНРО					
	Н КОНТР.	ЛОУЦКЕР					
ИНВ. №	НАЧ. ОТД.	КРАСАВИН					

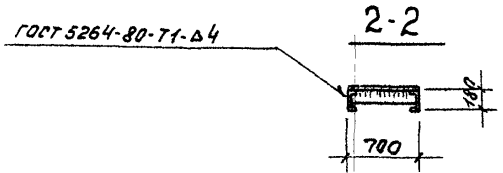


Фронт	Зона	Позиц.	Обозначение	Наименование	Кол.	Примеч.
Детали						
	1		ТП902-3-40.85 КЖИ.МПЗ.1	Швеллер 18 ГОСТ 8240-72 18,3х3х5-27544-13023-30 е-9360	2	152,6 кг
	2			Полоса 6-2 6х100 ГОСТ 103-76 6х3х3 кл2 ГОСТ 380-71* е-638	15	4,3 кг
	3			Лист прокат К-19. 40х700х9360 вкл3 по ГОСТ 2550-77	1	273,9 кг

1-1



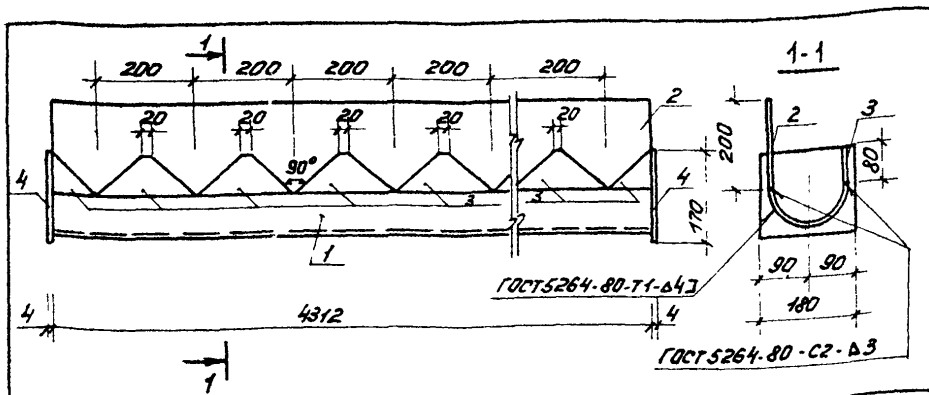
1. Сварку производить электродом типа Э42 по ГОСТ 9467-75.
2. Изделие окрасить масляной краской по ГОСТ 8292-75 за 2 раза, по грунтовке ГФ-020 (ТУ 6-10-1642-77).



Привязан		ПРОВЕР. ЛОУЦКЕР	ТП 902-3-40.85		КЖИ. МПЗ	
		СТ. ИНЖ. СМЯРНОВА	МЕТАЛЛИЧЕСКАЯ ПЛОЩАДКА МПЗ		СТАДНЯ	МАССА
		ГИП. ЛОУЦКЕР			0	638
		ГЛ. КОНТ. ШАПИРО			ЛИСТ	ЛИСТОВ
		Н. КОНТ. ЛОУЦКЕР			ЦНИИЭГ	
ИВБ №		НАЧ. ОТД. КРАСАВИН			ИНЖЕНЕРНОГО ОБЛАСТ. МОСКВА.	

20518-02 11 Копирован: Пискулина

РЗР



Формат	Зона	Позиц.	Обозначение	Наименование	Кол.	Примеч.
Детали						
Б4	1		ТП 902-3-40.85 КЖИ ЛТ1	159,3 × 4312 КР ГОСТ 10704-76 Стрелы СтЗ ГОСТ 10705-80	1	25,00 кг
Б4	2	2		Палоса Б-2 3 × 200 ГОСТ 103-76 Р-4330 ВСтЗсп5-Т ГОСТ 535-75	1	20,60 кг
Б4	3	3		Палоса Б-2 3 × 80 ГОСТ 103-76 Р-200 ВСтЗсп5-Т ГОСТ 535-75	23	0,38 кг
Б4	4	4		Палоса Б-2 4 × 170 ГОСТ 103-76 Р-180 ВСтЗсп5-Т ГОСТ 535-75	2	0,96 кг

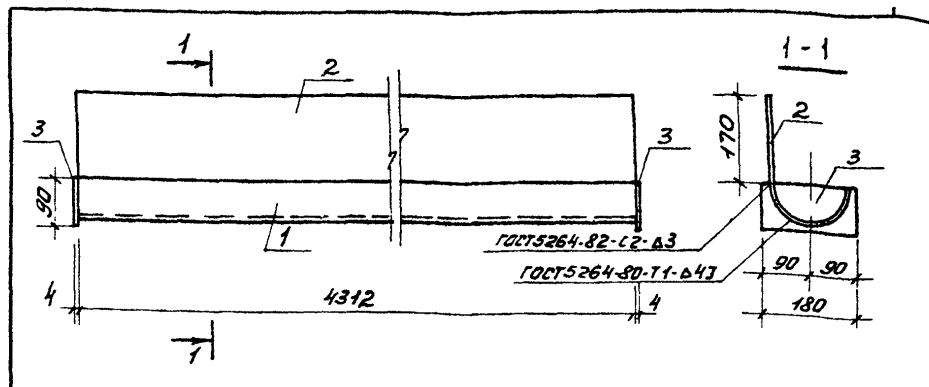
Изделие окрасить лаком ХВ-784 за 3 раза по грунтовке ХС-010 (ГОСТ 9355-81).

ПРИВЯЗАН			
ИНВ. №			

		ТП 902-3-40.85		КЖИ ЛТ1	
		ЛОТОК ЛТ1		СТАДИЯ	МАССА
		Р	56,2	МАШТАБ	
				1:10	
ПРОВЕР	ЛОУЦКЕР				
СТ. ИИЖ	СМИРНОВА				
ГИП	ЛОУЦКЕР				
ГА. КОНТ.	ШАПИРО				
И. КОНТР.	ЛОУЦКЕР				
НАЧ. ОТД.	КРАСАВИН				
		ЛНСТ	ЛНСТОВ		
		ЦНИИЭП ИНЖЕНЕРНОГО ОБОРУДОВАНИЯ Г. МОСКВА			

Копировал Пискулина Формат А4

ТИПОВЫЙ ПРОЕКТ 902-3-40.85 АЛЬБОМ III



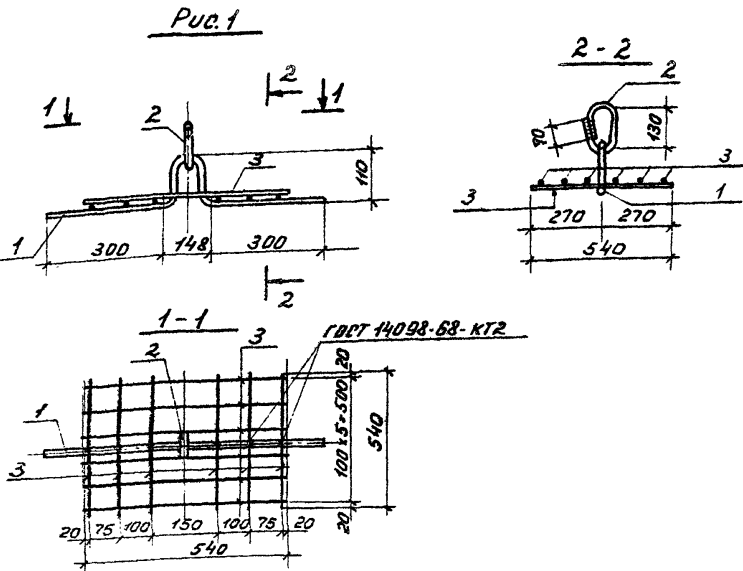
Формат	Зона	Позиц.	Обозначение	Наименование	Кол.	Примеч.
Детали						
Б4	1		ТП 902-3-40.85 КЖИ ЛТ2.1	159,3 × 4312 КР ГОСТ 10704-76 Стрелы СтЗ ГОСТ 10705-80	1	25,0 кг
Б4	2	2		Палоса Б-2 3 × 170 ГОСТ 103-76 Р-4330 ВСтЗсп5-Т ГОСТ 535-75	1	17,34 кг
Б4	3	3		Палоса Б-2 4 × 90 ГОСТ 103-76 Р-180 ВСтЗсп5-Т ГОСТ 535-75	2	0,51 кг

Изделие окрасить лаком ХВ-784 за 3 раза по грунтовке ХС-010.

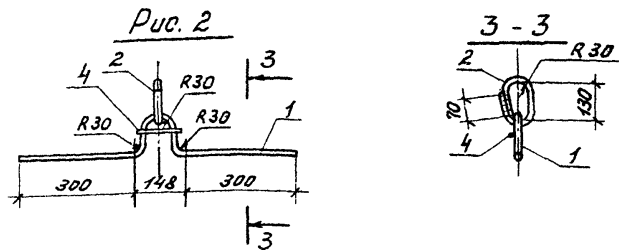
ПРИВЯЗАН			
ИНВ. №			

		ТП 902-3-40.85		КЖИ. ЛТ2	
		ЛОТОК ЛТ2		СТАДИЯ	МАССА
		Р	43,4	МАШТАБ	
				1:10	
ПРОВЕР	ЛОУЦКЕР				
СТ. ИИЖ	СМИРНОВА				
ГИП	ЛОУЦКЕР				
ГА. КОНТ.	ШАПИРО				
И. КОНТР.	ЛОУЦКЕР				
НАЧ. ОТД.	КРАСАВИН				
		ЛНСТ	ЛНСТОВ		
		ЦНИИЭП ИНЖЕНЕРНОГО ОБОРУДОВАНИЯ Г. МОСКВА.			

20518-02 12 Копировал Пискулина Формат А4



Форм. Знач.	Поз.	Обозначение	Наименование	Кол.	Примеч.
<u>Детали</u>					
	1	ТП 902-3-40.85-КЖИ.ПСБ.МН1-1	Ф14А-П, ГОСТ 5781-82, L-875	1	1,06 кг
	2	-2	Ф14А-П, ГОСТ 5781-82, L-440	1	0,53 кг
<u>Переменные данные для исполнения</u>					
ТП 902-3-40.85 -КЖИ.ПСБ.МН1					
<u>Детали</u>					
	3	ТП 902-3-40.85-КЖИ.ПСБ.МН1-3	Ф10А-П, ГОСТ 5781-82, L-540	12	0,33 кг
ТП 902-3-40.85 -КЖИ.ПСБ.МН1-01					
<u>Детали</u>					
	4	ТП 902-3-40.85-КЖИ.ПСБ.МН1-4	Ф5 Вр 1, ГОСТ 6727-80, L-120	1	0,02 кг

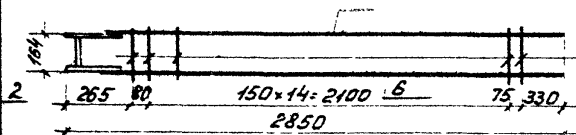
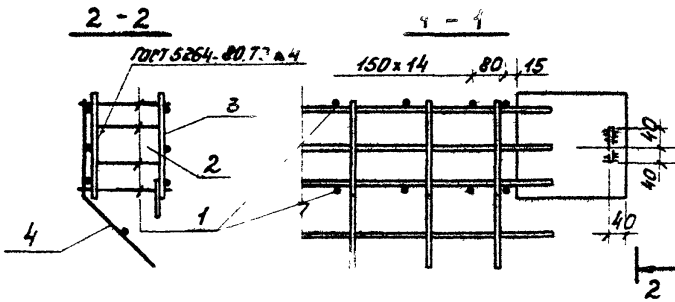
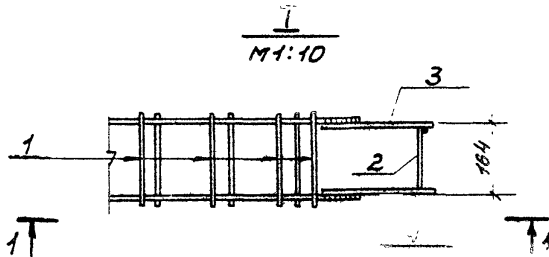
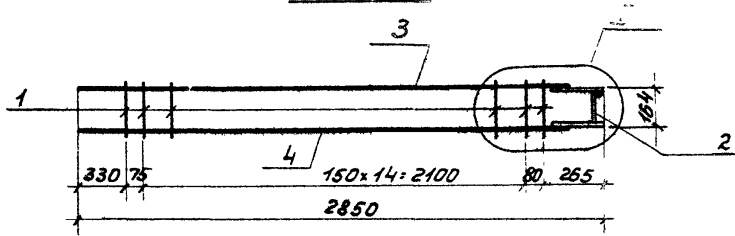


Обозначение	Марка	Рис.	Масса кг.
ТП 902-3-40.85-КЖИ.ПСБ.МН1	МН1	1	5,55
-01	МН2	2	1,61

ПРИВЯЗАН:	
ИНЖ.	АНАНЬЕВА
СТ.ИНЖ.	СТРОИГНИ
ГИП	ЛОУЦКЕР
ГЛ.КОНС.	ШАПИРО
И.КОНТР.	ЛОУЦКЕР
НАЧ.ОТД.	КРАСАВИН

ТП 902-3-40.85 -КЖИ.ПСБ.МН1			
ИЗДЕЛИЕ ЗАКЛАДНОЕ (МН1, МН2)	СТАНДА	МАССА	МАСШТАБ
	Р	СМ ТАБЛАНЦ	
	ЛЮСТ	ЛЮСТОВ 1	
	ЦНИИЭП ИНЖЕНЕРНОГО ОБОРУДОВАНИЯ Г. МОСКВА		

Рис. 1



Формат	Зона	Поз.	Обозначение	Наименование	Кол.	Примеч.
Детали						
	1		ТЛ902-3-40.85-КЖИ.ПСВ.КП1-1	Ф5Вр-1 ГОСТ 6727-80. В-205	17	0,03кг
	2		-2	Полоса 6-2-3x80. ГОСТ 103-76. В-152	1	0,50кг
Переменные данные для исполнения						
ТЛ902-3-40.85-КЖИ.ПСВ.КП1						
	3		ТЛ902-3-40.85 КЖИ ПСВ.КП1,КР2	Каркас арматурный КР2	1	15,0кг
	4		- КЖИ.ПСВ.КП1.КР3	КР3	1	11,3 кг
ТЛ902-3-40.85КЖИ.ПСВ.КП1-01						
	5		ТЛ902-3-40.85 КЖИ.ПСВ.КП1.КР2-01	Каркас арматурный КР4	1	15,0кг
	6		- КЖИ ПСВ.КП1.КР3-01	КР5	1	11,3 кг

Обозначение	Рис.	Марка
ТЛ902-3-40.85КЖИ.ПСВ.КП1	1	КП-1
-01	2	КП-2

ПРИВЯЗАН

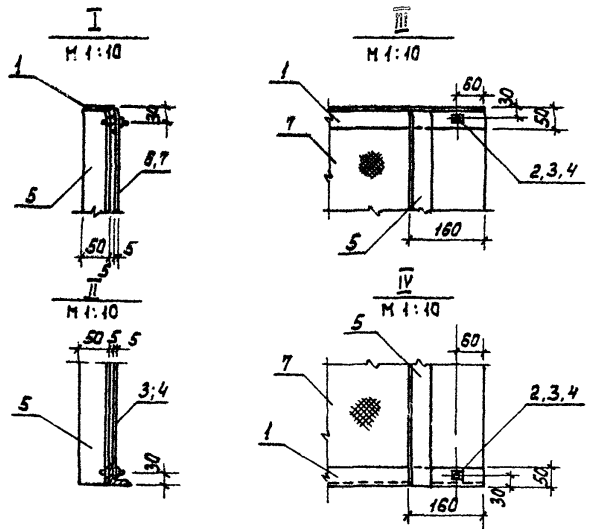
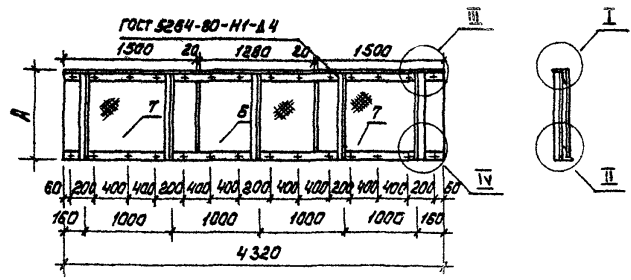
ИНВ.№

ИНЖ. АНАНЬЕВА	<i>[Signature]</i>
СТ.ИНЖ. СТРОНГИН	<i>[Signature]</i>
ГКП ЛУЦКЕР	<i>[Signature]</i>
ГЛ.КОНС. ШАПИРО	<i>[Signature]</i>
Н.КОНТ. ЛУЦКЕР	<i>[Signature]</i>
НАЧ.ОТД. КРАСАВИН	<i>[Signature]</i>

ТЛ 902-3-40.85		- КЖИ.ПСВ.КП1	
КАРКАС АРМАТУРНЫЙ (КП1, КП2)	СТАДИЯ	МАССА	МАСШТАБ
	Р	273кг	1:20
		ЛИСТ	ЛИСТОВ
		ЦНИИЭП ИНЖЕНЕРНОГО ОБОРУДОВАНИЯ Г. МОСКВА.	

20518-02 14 Копировал: Пискалина

Формат А3



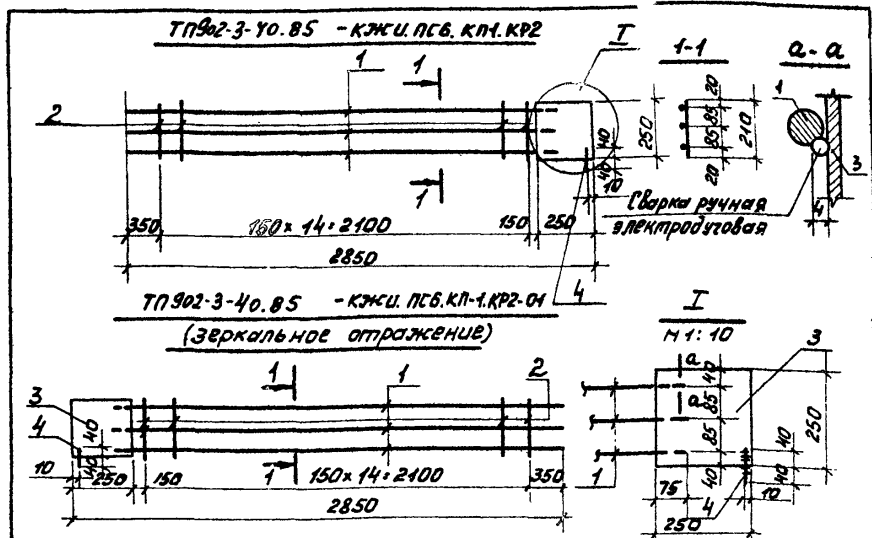
Обозначение	Марка	А, мм	Масса, кг
ТП902-3-40.85 КЖИ.Щ1	Щ1	500	55,9
-01	Щ2	1400	95,8

ПРИВЯЗАН	
ПРОВЕР.	ЛОУЦКЕР
СТ.ИЖ.	СТРОИГИН
Г.И.П.	ЛОУЦКЕР
ГЛ.КОНСТ.	ШАПИРО
Н.КОНТР.	ЛОУЦКЕР
И.Н.В.№	НАЧ.ОТД. КРАСАВИН

Формат Зона	Поз.	Обозначение	Наименование	Кол.	Примеч.
Детали					
Б4	1		Уголок $B-50 \times 50 \times 5$ ГОСТ 8509-72 $\delta=5$ 28 БСТЗ КЛР ГОСТ 5335-79	2	16,29 кг
Стандартные изделия					
Б4	2		Болт М6 \times 25,58 ГОСТ 7796-70	28	0,02 кг
Б4	3		Гайка М6,5 ГОСТ 5915-70*	28	0,01 кг
Б4	4		Шайба 2,6 \times 2,01 ГОСТ 11371-78	28	0,01 кг
Переменные данные для исполнения					
ТП902-3-40.85 КЖИ.Щ1					
Детали					
Б4	5		Уголок $B-50 \times 50 \times 5$ ГОСТ 8509-72 $\delta=5$ 28 БСТЗ КЛР ГОСТ 5335-79	5	1,9 кг
Б4	6	ГОСТ 5.1494-72*	Фанера ФСФ 1280 \times 435 $\delta=5$	1	3,8 кг
Б4	7	ГОСТ 5.1494-72*	Фанера ФСФ 1500 \times 495 $\delta=5$	2	4,46 кг
ТП902-3-40.85 КЖИ.Щ1-01					
Детали					
Б4	5		Уголок $B-50 \times 50 \times 5$ ГОСТ 8509-72 $\delta=5$ 28 БСТЗ КЛР ГОСТ 5335-79	5	5,26 кг
Б4	6	ГОСТ 5.1494-72*	Фанера ФСФ 1280 \times 1395 $\delta=5$	1	10,71 кг
Б4	7	ГОСТ 5.1494-72*	Фанера ФСФ 1500 \times 1395 $\delta=5$	2	12,56 кг

1. Крепление фанерных листов выполняется без перетяжки болтов для обеспечения влажностных деформаций листа.
2. Металлические конструкции окрашиваются лаком ХВ-78У по ГОСТ 7313-75 за 3 раза по грунтовке ХС-010 за 2 раза.

ТП 902-3-40.85			КЖИ.Щ1		
Щит (Щ1, Щ2)			СТАДИЯ	МАССА	МАСШТАБ
			Р	СМ. ТАБЛ.	
			Лист 1 из 1		
			ЦНИИЭП ИНЖЕНЕРНОГО ОБОРУДОВАНИЯ Г. МОСКВА		



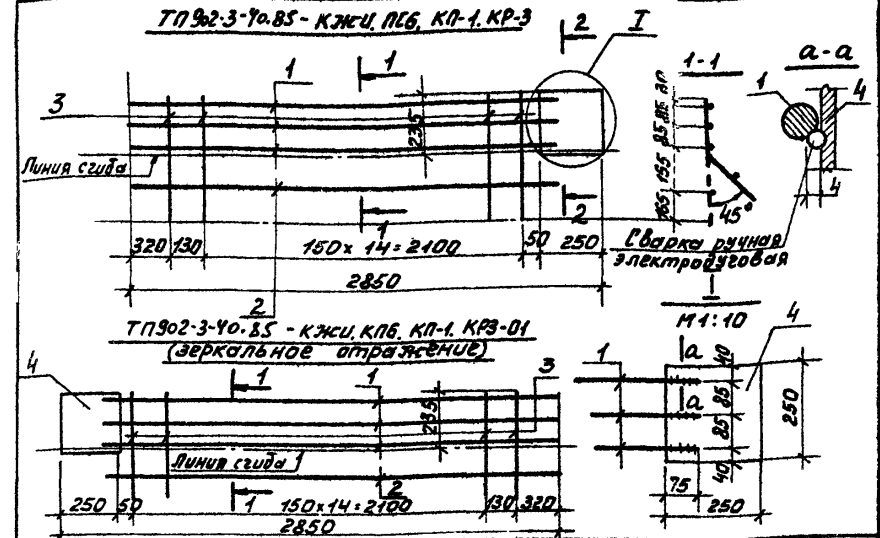
Формат	Зона	Поз.	Обозначение	Наименование	Кол.	Примеч.
Детали						
		1	TP 902-3-40.85 - КЖИ, ПСБ, КП, КР2-1	Ф14 А-III, ГОСТ 5781-82, L=2675	3	3,24 кг
		2	-2	Ф5 Вр I, ГОСТ 6727-80, L=210	15	0,03 кг
		3	-3	Полоса В-2, В-3 КЛЗ-Т, ГОСТ 5335-79, L=250	1	4,70 кг
		4	-4	Ф14 А-III, ГОСТ 5781-82, L=80	1	0,16 кг

Обозначение	Марка	ПРИВЯЗАН
TP 902-3-40.85-КЖИ, ПСБ, КП, КР2	КР2	
-01	КР4	ИНВ. №

ТП 902-3-40.85		-КЖИ, ПСБ, КП, КР2	
		СТАДИЯ	МАССА
		Р	15,0
		МАСШТАБ	1:20
ИНЖ. АНАНЬЕВА		КАРКАС АРМАТУРНЫЙ КР2	
СТ. ИНЖ. СТРОНГИН			
Г.П. ЛОУЦКЕР		ЛИСТ	ЛИСТОВ 1
Г.А. КОНОСТ		ЦНИИЭП ИНЖЕНЕРНОГО ОБОРУДОВАНИЯ Г. МОСКВА.	
И. КОМП. ЛОУЦКЕР			
НАЧ. ОТД. КРАСАВИК			

Альбом III

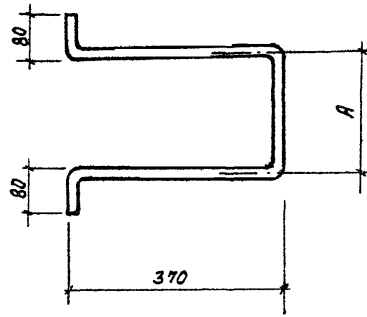
ТИПОВЫЙ ПРОЕКТ 902-3-40.85



Формат	Зона	Поз.	Обозначение	Наименование	Кол.	Примеч.
Детали						
		1	TP 902-3-40.85-КЖИ, ПСБ, КП, КР3-1	Ф14 А-III, ГОСТ 5781-82, L=2675	3	2,98 кг
		2	-2	Ф5 Вр I, ГОСТ 6727-80, L=2675	1	0,41 кг
		3	-3	Ф5 Вр I, ГОСТ 6727-80, L=520	16	0,08 кг
		4	-4	Полоса В-2, В-3 КЛЗ-Т, ГОСТ 5335-79, L=250	1	2,45 кг

Обозначение	Марка	ПРИВЯЗАН
TP 902-3-40.85-КЖИ, ПСБ, КП, КР3	КР3	
-01	КР5	ИНВ. №

ТП 902-3-40.85		-КЖИ, ПСБ, КП, КР3	
		СТАДИЯ	МАССА
		Р	4,3
		МАСШТАБ	1:20
ИНЖ. АНАНЬЕВА		КАРКАС АРМАТУРНЫЙ КР3	
СТ. ИНЖ. СТРОНГИН			
Г.П. ЛОУЦКЕР		ЛИСТ	ЛИСТОВ 1
Г.А. КОНОСТ		ЦНИИЭП ИНЖЕНЕРНОГО ОБОРУДОВАНИЯ Г. МОСКВА.	
И. КОМП. ЛОУЦКЕР			
НАЧ. ОТД. КРАСАВИК			



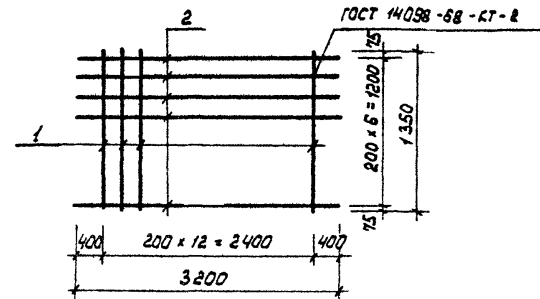
Обозначение	Марка	Размеры, мм.		Масса, кг
		А	В	
Тп 902-3-40.85-КЖИ.МС2	МС2	310	1210	3,0
-01	МС3	110	2010	5,0

Окрасить лаком ХС-784 по ГОСТ 7313-75 за 3 раза по грунтовке ХС-010 за 2 раза.

Привязан			
Инв. №			

Тп 902-3-40.85				КЖИ. МС2			
Изделие соединительное (МС2, МС3)				Стадия Масса Масштаб			
				Р см. табл.			
				Лист Листов			
Ф 20 А I ГОСТ 5781-82				ЦНИИЭП ИНЖЕНЕРНОГО ОБОРУДОВАНИЯ г. МОСКВА			
Провер.	Лоуцкер						
Ст. инж.	Стронгин						
Г.И.П.	Лоуцкер						
Гл. конст.	Шапиро						
Н. контр.	Лоуцкер						
Нач. отд.	Красавин						

Формат А4



Типовой проект 902-3-40.85 Яльбом III

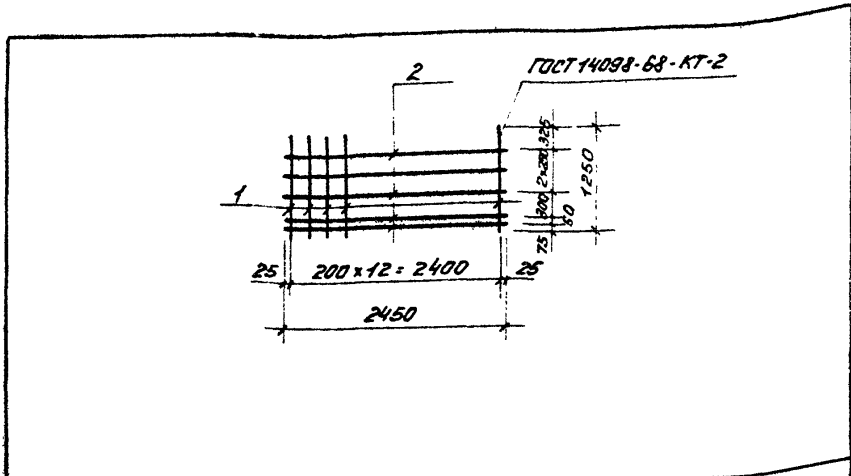
Формат	Зона	Поз.	Обозначение	Наименование	Код	Примеч.
				Детали		
Б4	1		Тп 902-3-40.85 КЖИ. С5. 1	Ф 6 А I ГОСТ 5781-82 Р=1260	13	0,3 кг
Б4	2			2 Ф 10 А II ГОСТ 5781-82 Р=3200	7	1,97 кг

Инв. № подл. | Подпись и дата | Взам. инв. №

Тп 902-3-40.85				КЖИ. С5			
Сетка арматурная С5				Стадия Масса Масштаб			
				Р 15,72 1:50			
				Лист Листов			
Провер. Лоуцкер				ЦНИИЭП ИНЖЕНЕРНОГО ОБОРУДОВАНИЯ г. МОСКВА.			
Ст. инж. Стронгин							
Г.И.П. Лоуцкер							
Гл. конст. Шапиро							
Н. контр. Лоуцкер							
Нач. отд. Красавин							

20518-02 17

Формат А4

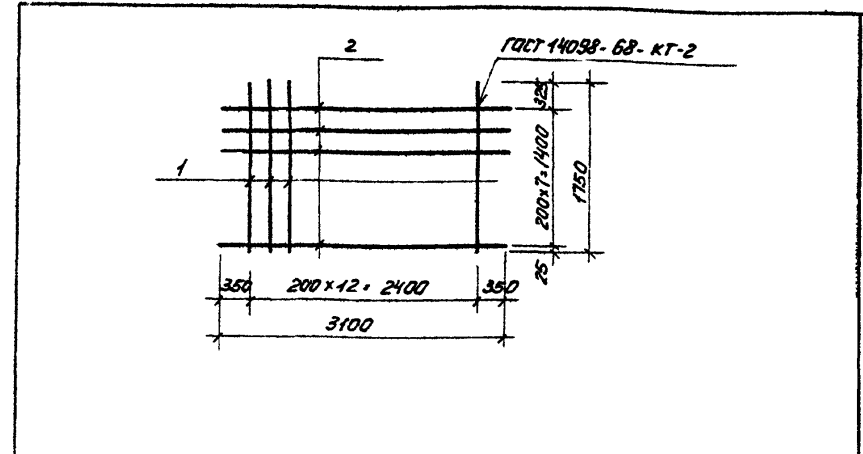


Формат	Зона	Позиц.	Обозначение	Наименование	Кол.	Примеч.
				<u>Детали</u>		
Б4	1		ТЛ 902-3-40.85 КЖИ.С1.1	Ф10 АТ ГОСТ 5781-82 С-1250	13	0,77 кг
Б4	2		2	Ф6 АТ ГОСТ 5781-82 С-2450	5	0,544 кг

ПРИВЯЗАН			
ИНВ. №			

ТП 902-3-40.85			КЖИ.С1		
СЕТКА АРМАТУРНАЯ С1			СТАДИЯ	МАССА	МАСШТАБ
			Р	12,71	1:50
			ЛКСТ	ЛКСТОВ 1	
			ЦНИИЭП ИНЖЕНЕРНОГО ВОССТАНОВЛЕНИЯ Г. МОСКВА.		
ПРОВЕР.	ЛОУЦКЕР				
СТ.ИИЖ.	СМИРНОВА				
ГИП	ЛОУЦКЕР				
ГЛ.КОНСТ.	ШАПИРО				
Н.КОНТ.	ЛОУЦКЕР				
НАЧ.ОТД.	КРАСАВИН				

Копировал: Лискулина Формат А4



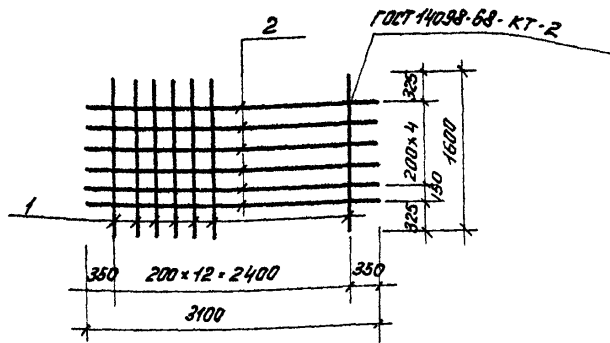
Формат	Зона	Позиц.	Обозначение	Наименование	Кол.	Примеч.
				<u>Детали</u>		
Б4	1		ТЛ 902-3-40.85 КЖИ.С2.1	Ф10 АТ ГОСТ 5781-82 С-1750	8	1,08 кг
Б4	2		2	Ф10 АТ ГОСТ 5781-82 С-3100	13	1,91 кг

ПРИВЯЗАН			
ИНВ. №			

ТП 902-3-40.85			КЖИ.С2		
СЕТКА АРМАТУРНАЯ С2			СТАДИЯ	МАССА	МАСШТАБ
			Р	33,47	1:50
			ЛКСТ	ЛКСТОВ 1	
			ЦНИИЭП ИНЖЕНЕРНОГО ВОССТАНОВЛЕНИЯ Г. МОСКВА.		
ПРОВЕР.	ЛОУЦКЕР				
СТ.ИИЖ.	СМИРНОВА				
ГИП	ЛОУЦКЕР				
ГЛ.КОНСТ.	ШАПИРО				
Н.КОНТ.	ЛОУЦКЕР				
НАЧ.ОТД.	КРАСАВИН				

20518-02 18 Копировал: Лискулина Формат А4

ТИПОВОЙ ПРОЕКТ 902-3-40.85 АЛЬБОМ III

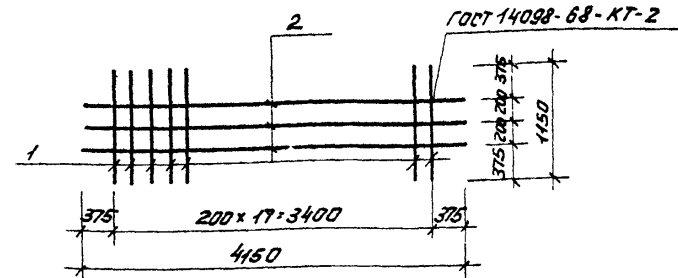


Формат	Зона	Поз. иц.	Обозначение	Наименование	Кол.	Примеч.
				<u>Детали</u>		
Б4	1		ТП 902-3-40.85 КЖИ. СЗ. 1	Ф10 А-III ГОСТ 5781-82 L=1600	13	0,99 кг
Б4	2		2	Ф10 А-III ГОСТ 5781-82 L=3100	6	1,91 кг

ПРИВЯЗАН			
ИНВ. №			

ТП 902-3-40.85		КЖИ. СЗ	
СЕТКА АРМАТУРНАЯ		СТАДИЯ	МАССА МАСШТАБ
СЗ		Р	24,31 1:50
		Лист	Листов 1
		ЦНИИЭП ИНЖЕНЕРНОГО ОБОРУДОВАНИЯ Г. МОСКВА	

Копировал: Пискалина Формат А2



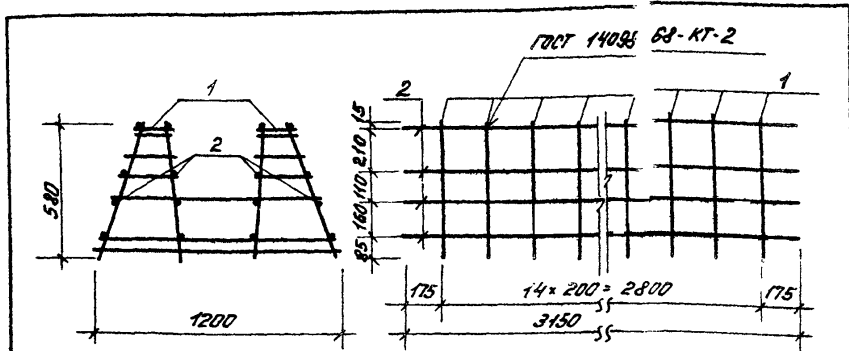
III
Альбом III
ТИПОВОЙ ПРОЕКТ 902-3-40.85

Формат	Зона	Поз. иц.	Обозначение	Наименование	Кол.	Примеч.
				<u>Детали</u>		
Б4	1		ТП 902-3-40.85 КЖИ. СЧ. 1	Ф10 А-III ГОСТ 5781-82 L=1150	18	0,71 кг
Б4	2		2	Ф10 А-III ГОСТ 5781-82 L=4150	3	2,56 кг

ПРИВЯЗАН			
ИНВ. №			

ТП 902-3-40.85		КЖИ. СЧ	
СЕТКА АРМАТУРНАЯ		СТАДИЯ	МАССА МАСШТАБ
СЧ		Р	20,44 1:50
		Лист	Листов 1
		ЦНИИЭП ИНЖЕНЕРНОГО ОБОРУДОВАНИЯ Г. МОСКВА	

20518-02 19 Копировал: Пискалина Формат А4



Формат	Зона	Позиц.	Обозначение	Наименование	Кол.	Примеч.
				Сборочные единицы		
Б4	1	ТП 902-3-40.85 КЖС. КПЗ-Кр4	Каркас плоский Кр4	15	2,77 кг	
			Детали			
Б4	2	ТП 902-3-40.85 КЖС. КПЗ 2	Ф6 АТ ГОСТ 5781-82 С-3150	16	0,7 кг	

Стержни поз.2 приварить к плоским каркасом Кр1 с помощью сварочных клещей в соответствии с требованиями СН 393-78.

ПРИВЯЗАН			
ИНВ. №			

ТП 902-3-40.85		КЖС. КПЗ	
КАРКАС ПРОСТРАНСТВЕННЫЙ КПЗ.		СТАДИА	МАССА
		Р	52,75
		МАСШТАБ	1:50
ПРОВЕР ЛОУЦКЕР		ЛИСТ	
СТ.ИИЖ СМЕРНОВА		ЛИСТОВ 1	
ГИП ЛОУЦКЕР		ЦНИИЭП	
ГА.КОНСТ ШАПКО		ИНЖЕНЕРНОГОБОРУДОВАНИЯ	
И.КОНТР ЛОУЦКЕР		Г. МОСКВА	
НАЧ.ОТД КРАСАВИН			

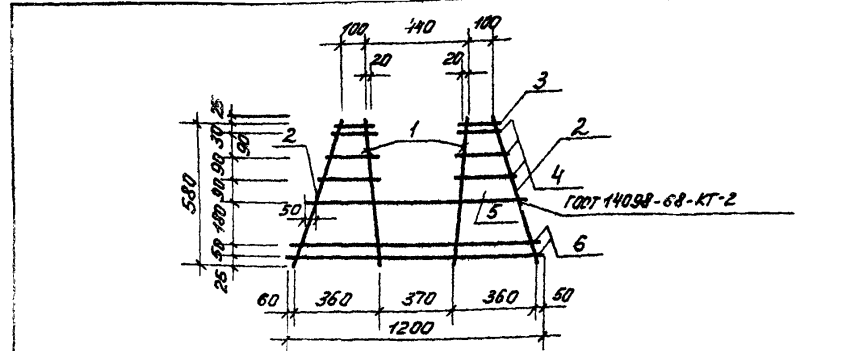
Копировал: Пискалина

Формат А4

АВТОМ III

ТИПОВОЙ ПРОЕКТ 902-3-40.85

ИНВ. № ОТДА | ПОДП. | КАДАТА | ВЗАМ. ИИЖ.И



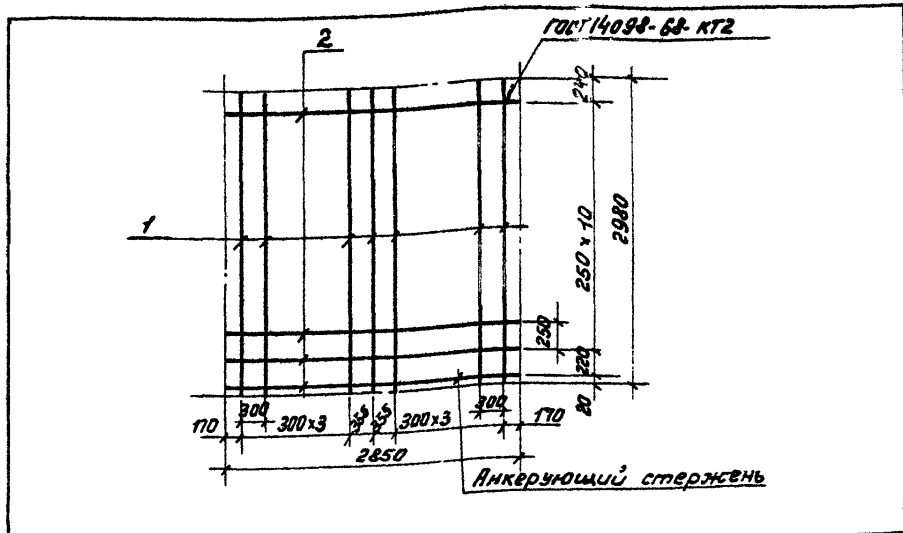
Формат	Зона	Позиц.	Обозначение	Наименование	Кол.	Примеч.
				Детали		
Б4	1	ТП 902-3-40.85 КЖС. КПЗ-Кр4.1	Ф10 АТ ГОСТ 5781-82 С-580	2	0,36 кг	
Б4	2		Ф6 АТ ГОСТ 5781-82 С-640	2	0,142 кг	
Б4	3		Ф6 АТ ГОСТ 5781-82 С-140	2	0,031 кг	
Б4	4		Ф6 АТ ГОСТ 5781-82 С-230	6	0,051 кг	
Б4	5		Ф12 АТ ГОСТ 5781-82 С-1000	1	0,89 кг	
Б4	6		Ф6 АТ ГОСТ 5781-82 С-1200	2	0,26 кг	

ПРИВЯЗАН			
ИНВ. №			

ТП 902-3-40.85		КЖС. КПЗ-Кр4	
КАРКАС ПЛОСКИЙ Кр4		СТАДИА	МАССА
		Р	2,77
		МАСШТАБ	1:50
ПРОВЕР ЛОУЦКЕР		ЛИСТ	
СТ.ИИЖ СМЕРНОВА		ЛИСТОВ 1	
ГИП ЛОУЦКЕР		ЦНИИЭП	
ГА.КОНСТ ШАПКО		ИНЖЕНЕРНОГОБОРУДОВАНИЯ	
И.КОНТР ЛОУЦКЕР		Г. МОСКВА.	
НАЧ.ОТД КРАСАВИН			

20518-02 20 Копировал: Пискалина

Формат А4



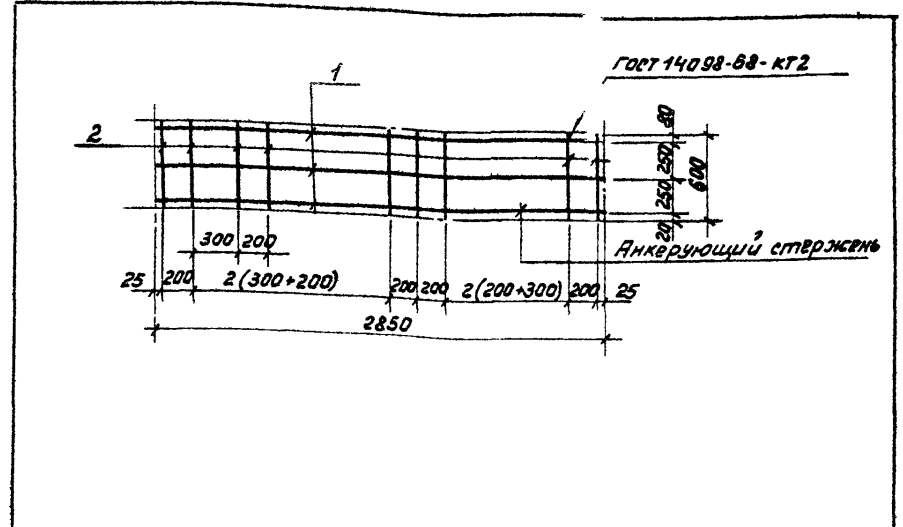
Формат	Зона	Поз.	Обозначение	Наименование	Кол.	Примеч.
				<u>Детали</u>		
		1	ТТ902-3-40.85-КЖИ.ПСБ.С1-1	Ф8А-III, ГОСТ 5781-82, L=2980	9	1,18 кг
		2	-2	Ф5Вр I, ГОСТ 6727-80, L=2850	12	0,44 кг

ПРИВЯЗАН			
ИНВ. №			

ТП 902-3-40.85 - КЖИ. ПСБ-С1				
СЕТКА АРМАТУРНАЯ С1		СТАДИЯ	МАССА	МАСШТАБ
		Р	15,9	1:50
		ЛИСТ	ЛИСТОВ 1	
		ЦНИИЭП ИНЖЕНЕРНОГО ОБОРУДОВАНИЯ Г. МОСКВА.		
ИНЖ.	АНАНЬЕВА			
СТ. ИНЖ.	СТРОИГИН			
ГИП	ЛОУЦКЕР			
ГЛ. КОНСТ.	ШАПИРО			
И. КОНТР.	ЛОУЦКЕР			
НАЧ. ОТД.	КРАСАВИН			

Копировал: Пискулина Формат А4

Альбом III
ТИПОВОЙ ПРОЕКТ 902-3-40.85

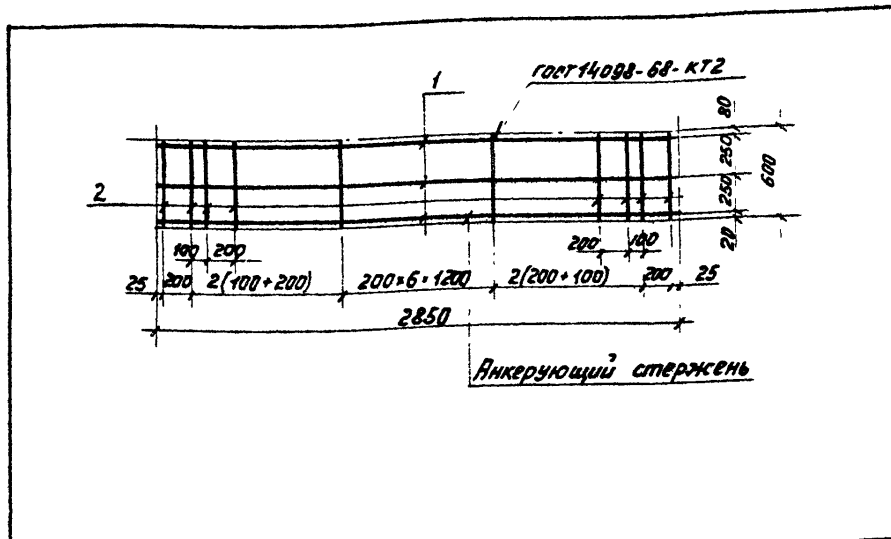


Формат	Зона	Поз.	Обозначение	Наименование	Кол.	Примеч.
				<u>Детали</u>		
		1	ТТ902-3-40.85-КЖИ. ПСБ. С2-1	Ф5Вр I, ГОСТ 6727-80, L=2850	3	0,44 кг
		2	-2	Ф8А-III, ГОСТ 5781-82, L=600	13	0,24 кг

ПРИВЯЗАН			
ИНВ. №			

ТП 902-3-40.85 - КЖИ. ПСБ-С2				
СЕТКА АРМАТУРНАЯ С2		СТАДИЯ	МАССА	МАСШТАБ
		Р	4,4	
		ЛИСТ	ЛИСТОВ 1	
		ЦНИИЭП ИНЖЕНЕРНОГО ОБОРУДОВАНИЯ Г. МОСКВА.		
ИНЖ.	АНАНЬЕВА			
СТ. ИНЖ.	СТРОИГИН			
ГИП	ЛОУЦКЕР			
ГЛ. КОНСТ.	ШАПИРО			
И. КОНТР.	ЛОУЦКЕР			
НАЧ. ОТД.	КРАСАВИН			

20518-02 21 Копировал: Пискулина Формат А4



Формат Зона	Лист	Обозначение	Наименование	Кол	Примеч.
			<u>Детали</u>		
	1	ТП 902-3-40.85-КЖИ.ПСВ.СЗ-1	Ф5 Вр 1, ГОСТ 6727-80, L=2850	3	0,44 кг
	2	-2	Ф5 Вр 1, ГОСТ 6727-80, L=600	17	0,24 кг

ПРИВЯЗАН			
ИНВ. №			

		ТП 902-3-40.85 - КЖИ.ПСВ-СЗ	
ИНЖ. АНАНЬЕВА СТ. ИНЖ. СТРОНГИН ГИП. ЛОУЦКЕР ГА. КОНСТ. ШАПИРО И. КОНТР. ЛОУЦКЕР НАЧ. ОТД. КРАСАВИН	СЕТКА АРМАТУРНАЯ СЗ	СТАДИЯ	МАССА
		Р	5,35 кг
		Лист	Листов 1
		ЦНИИЭП ИНЖЕНЕРНОГО ОБОРУДОВАНИЯ Г. МОСКВА.	

Копировал Пискалина

Формат А4

ИНВ. № ПОЛ. ИАТА ВЗАМ. ИНВ. №

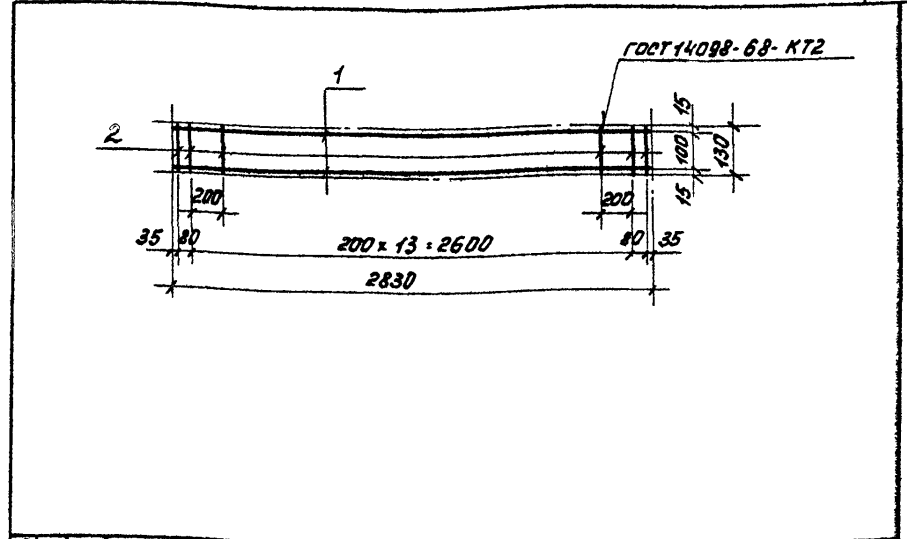
		ТП 902-3-40.85 - КЖИ. ПСВ - КР1	
ИНЖ. АНАНЬЕВА СТ. ИНЖ. СТРОНГИН ГИП. ЛОУЦКЕР ГА. КОНСТ. ШАПИРО И. КОНТР. ЛОУЦКЕР НАЧ. ОТД. КРАСАВИН	КАРКАС КР1	СТАДИЯ	МАССА
		Р	1,2
		Лист	Листов 1
		ЦНИИЭП ИНЖЕНЕРНОГО ОБОРУДОВАНИЯ Г. МОСКВА.	

20518-02 22 Копировал Пискалина

Формат А4

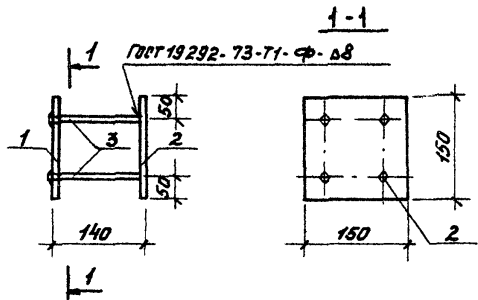
ТИПОВЫЙ ПРОЕКТ 902-3-40.85

АЛЬБОМ II



Формат Зона	Лист	Обозначение	Наименование	Кол	Примеч.
			<u>Детали</u>		
	1	ТП 902-3-40.85-КЖИ.ПСВ.КР1-1	Ф5 Вр 1, ГОСТ 6727-80, L=2830	2	0,44 кг
	2	-2	Ф5 Вр 1, ГОСТ 6727-80, L=130	16	0,02 кг

ПРИВЯЗАН			
ИНВ. №			



Формат	Зона	Листы	Обозначение	Наименование	Кол.	Прим.
				<u>Детали</u>		
Б4	1		ТП902-3-40.85 КЖС. МНЗ. 1	Пластина Б-2 10x150 ГОСТ 108-76 р-150 ВЛТЗон 5-Т ГОСТ 535-79	1	1,77 кг
Б4	2		2	Пластина Б-2 10x150 ГОСТ 108-76 р-150 ВЛТЗон 5-Т ГОСТ 535-79	1	1,77 кг
Б4	3		3	Ф12 АЛ ГОСТ 5781-82 р-140	4	0,12 кг

1. В пластине поз 1 отверстия раззенковать.
2. Штыри поз 3 приварить к поз 1 после установки закладной детали в панели.
3. Покрытие-горячее цинкование $\delta=50$ мкм.

ПРИВЯЗАН			
ИНВ. №			

ТП 902-3-40.85			КЖС. МНЗ		
ИЗДЕЛИЕ ЗАКЛАДНОЕ МНЗ			СТАДИЯ	МАССА	МАСШТАБ
			р	4,02	
ПРОВЕР. ЛОУЦКЕР	СТ. ИНЖ. СМЕРНОВА	ГЛ. КОНС. ШАПИРО	И. КОНТР. ЛОУЦКЕР	НАЧ. ОТД. КРАСАВИН	
			ЛИСТ	ЛИСТОВ 1	
			ЦНИИЭП ИНЖЕНЕРНОГО ОБОРУДОВАНИЯ Г. МОСКВА.		

Копировал: Пискулина

Формат А4