

ТИПОВОЙ ПРОЕКТ
901-5-22/70

**ВОДОНАПОРНЫЕ БЕСШАТРОВЫЕ
КИРПИЧНЫЕ БАШНИ
СО СТАЛЬНЫМ БАКОМ ЕМКОСТЬЮ 100м³
ВЫСОТОЙ ДО ДНА БАКА 12,15,18,21 и 24 м.**

АЛЬБОМ I

АРХИТЕКТУРНО-СТРОИТЕЛЬНАЯ, ТЕХНОЛОГИЧЕСКАЯ,
ЭЛЕКТРОТЕХНИЧЕСКАЯ ЧАСТИ И АВТОМАТИКА

ЦЕНТРАЛЬНЫЙ ИНСТИТУТ ТИПОВОГО ПРОЕКТИРОВАНИЯ
ГОССТРОЯ СССР

Москва, А-445, Смольная ул., 22

Сдано в печать 1978 года

Заказ № 5037 Тираж 1000 экз.

ТИПОВОЙ ПРОЕКТ
901-5-22/70

**ВОДОНАПОРНЫЕ БЕСШАТРОВЫЕ
КИРПИЧНЫЕ БАШНИ
СО СТАЛЬНЫМ БАКОМ ЕМКОСТЬЮ 100 м³
ВЫСОТОЙ ДО ДНА БАКА 12, 15, 18, 21 и 24 м.**

СОСТАВ ПРОЕКТА:

АЛЬБОМ I - АРХИТЕКТУРНО-СТРОИТЕЛЬНАЯ, ТЕХНОЛОГИЧЕСКАЯ,
ЭЛЕКТРОТЕХНИЧЕСКАЯ ЧАСТИ И АВТОМАТИКА
АЛЬБОМ II - Сметы

Альбом I

РАЗРАБОТАН
ЦНИИЭП инженерного оборудования
городов, жилых и общественных зданий

УТВЕРЖДЕН
Госкомитетом по ГС и А при Госстрое СССР
24. XI. 1967г. Приказ № 160.

СОДЕРЖАНИЕ АЛЬБОМА

Именование	№ № лист	№ № стр.	Именование	№ № лист	№ № стр.	Именование	№ № лист	№ № стр.
Титульный лист		1	Площадки ПЛ-2 и ПЛ-3. Люк.	СКГ-23	26			
Состав проекта		2	Оголовок ствола; перемычки БП-1; БП-2 Закладные детали ЗД-1; ЗД-2	СКГ-24	27			
Содержание альбома	Э/Н	3	Башни высотой до дна бака 12 и 15 м. Опалубка фундамента Ф-1 и плиты П-1	СКГ-25	28			
Архитектурно-строительная часть. Пояснительная записка	СКГ-1	4	Башни высотой до дна бака 12 и 15 м. Армирование фундамента Ф-1 и плиты П-1	СКГ-26	29	Электротехническая часть и автоматика		
Расчетные схемы и величины нагрузок.	СКГ-2	5	Башня высотой до дна бака 18 м. Опалубка фундамента Ф-2 и плиты П-2	СКГ-27	30	Пояснительная записка. Кабельный журнал	АВ-1	48
Башни высотой до дна бака 12 и 15 м Заглавный лист. Выборки материалов	СКГ-3	6	Башня высотой до дна бака 18 м. Армирование фундамента Ф-2 и плиты П-2	СКГ-28	31	Заказная спецификация электрооборудования (начало)	АВ-2	49
Башни высотой до дна бака 12 и 15 м Планы, разрезы, узел 1	СКГ-4	7	Башни высотой до дна бака 21 и 24 м Опалубка фундамента Ф-3 и плиты П-3	СКГ-29	32	Заказная спецификация электрооборудования (окончание) Заказная спецификация щитов и пультов	АВ-3	50
Башня высотой до дна бака 18 м Заглавный лист. Выборки материалов	СКГ-5	8	Башни высотой до дна бака 21 и 24 м. Армирование фундамента Ф-3 и плиты П-3	СКГ-30	33	Заказная спецификация кабелей и проводов. Заказная спецификация основных монтажных материалов и изделий	АВ-4	51
Башня высотой до дна бака 18 м Планы, разрезы	СКГ-6	9	Производство работ. Пояснительная записка	ППР-1и	34	Схема питания электрооборудования. Электрообогрев напорно-разводящего стояка. Схема принципиальная электрическая.	АВ-5	52
Башня высотой до дна бака 21 м Заглавный лист. Выборки материалов	СКГ-7и	10	План стройплощадки	ППР-2и	35	Измерение уровня в баке водонапорной башни Схема принципиальная электрическая	АВ-6	53
Башня высотой до дна бака 21 м Планы, разрезы	СКГ-8	11	Схемы производства земляных и бетонных работ.	ППР-3и	36	Схема принципиальная электрическая. Задвижка	АВ-7	54
Башня высотой до дна бака 24 м Заглавный лист. Выборки материалов	СКГ-9и	12	Схема сварки металлического бака в трубчатых подмостях	ППР-4и	37	Схема внешних соединений электрооборудования	АВ-8	55
Башня высотой до дна бака 24 м Планы, разрезы	СКГ-10	13	Схема возведения кладки ствола и бетониро- вания оголовка. Ведомость объемов работ	ППР-5и	38	Электрические проводки. Электрическое освещение. Молниезащита	АВ-9	56
Узлы 2÷14	СКГ-11	14	Схема монтажа бака спаренными кранами	ППР-6и	39	Схема монтажная. Лист 1 Шкаф автоматики. Общий вид	АВ-10	57
Фасады. Архитектурные детали	СКГ-12и	15	Схема монтажа бака на стволе	ППР-7и	40	Схема монтажная Лист 2	АВ-11	58
Детали утепления	СКГ-13	16				Электрообогрев напорно-разводящего стояка Общий вид и детали	АВ-12	59
Стальной бак емкостью 100 м ³ . Лист 1.	СКГ-14	17				Датчик уровня с электрообогревом. Элементная схема датчика уровня с электрообогревом Общий вид	АВ-13	60
Стальной бак емкостью 100 м ³ . Лист 2	СКГ-15	18	Технологическая часть. Пояснительная записка	ВК-1	41	Датчик уровня с электрообогревом Детали	АВ-14	61
Стальной бак емкостью 100 м ³ . Лист 3	СКГ-16	19	Общий вид технологического оборудования башни высотой 12 и 15 м. Монтажная схема	ВК-2	42	Пример установки датчиков уровней с электрообогревом	АВ-15	62
Стальной бак емкостью 100 м ³ . Лист 4	СКГ-17	20	То же высотой 18, 21, 24 м	ВК-3	43			
Лестницы Л-1; Л-2	СКГ-18	21	Детали вывода трубы из башни.	ВК-4	44			
Лестница Л-3. Деталь перил.	СКГ-19	22	Детали крепления трубы в стволе для башен высотой 12 и 15 м	ВК-5	45			
Лестница Л-4.	СКГ-20	23	То же для башен высотой 18, 21, 24 м.	ВК-6	46			
Лестницы Л-5; Л-6	СКГ-21	24	Клапан.- Захлопка dy - 150	ВК-7	47			
Площадка ПЛ-1	СКГ-22	25						

1970г	Водонапорные бесшатровые кирпичные башни со стальным баком емкостью 100 м ³ высотой до дна бака 12,15,18,21 и 24 м	СОДЕРЖАНИЕ АЛЬБОМА	Типовой проект 901-5-22/70	Альбом I	Лист Б/Н
-------	--	--------------------	-------------------------------	-------------	-------------

АРХИТЕКТУРНО-СТРОИТЕЛЬНАЯ ЧАСТЬ ПОЯСНИТЕЛЬНАЯ ЗАПИСКА

Общая часть

Типовой проект кирпичных водонапорных башен с двумя баками со стальными баками емкостью 100 м³ высотой до 24 м разработан в одну стадию по плану типового проектирования, утвержденному Государственным комитетом по гражданскому строительству и архитектуре при Госстрое СССР на 1967г, и отрецензирован согласно письму Госстроя СССР от 18 марта 1969г. № 26-2 о пересчете смет и корректировке типовых проектов в целях приведения их в соответствие с действующими нормами и ГОСТами.

Разработаны 2 варианта башен - без теплоизоляции бака и с теплоизоляцией его.

Область применения

Башни предназначены для применения в системах хозяйственно-питьевого, противопожарного и производственного водоснабжения в районах, где по экономическим соображениям рационально использовать кирпич местного производства для сооружения ствола.

Проект разработан для строительства на площадках в районах со следующими характеристиками:

- а) сейсмичность - не выше 6 баллов;
 - б) рельеф территории - спокойный;
 - в) грунтовые воды - отсутствуют;
 - г) грунт в основании однородный, непучинистый, непроницаемый, со следующими нормативными характеристиками:
 $\gamma = 28^{\circ}$; $C^* = 0,02 \text{ кг/см}^2$; $E = 150 \text{ кг/см}^2$; $\gamma = 1,8 \text{ м/м}^3$;
 - д) расчетная зимняя температура воздуха: -20°C , -30°C , -40°C ;
 - е) вес снегового покрова -150 кг/м^2 (IV географический район);
 - ж) скоростной напор ветра -45 кг/м^2 (III географический район).
- Не предусматривается применение проекта в районах с особыми условиями строительства (вечная мерзлота, карстовые явления и т.д.)

Конструктивные решения

Ствол башни представляет собой цилиндр, выполняемый из кирпича марки 75 пластичного прессования на растворе марки 50.

Стальной бак цилиндрической формы с коническим днищем, выполняется из стали марки ВКСт.Зкп для $t^{\circ}\text{P} = -30^{\circ}\text{C}$ и выше и марки ВКСт.Зпс для $t^{\circ}\text{P} = -31^{\circ}\text{C} \div -40^{\circ}\text{C}$.

В конструкции бака предусмотрены ребра жесткости для возможности устройства временного деревянного настила при производстве монтажных и ремонтных работ.

Перила на крыше бака усиливаются в местах опирания поворотной балки (через 1,5 м по периметру бака), служащей для монтажа утеплителя, а в период эксплуатации для передвижения подвижной люльки по периметру бака при ремонте и окраске его наружной поверхности.

Крыша бака приваривается к его цилиндрической части и используется как диафрагма жесткости. Все сварные швы бака должны быть проверены на герметичность.

Лестницы в стволе и баке - стальные из стали ВКСт.Зкп общечелночного типа.

Все стальные конструкции - сварные. Сварку производить электродами марки Э-42 по ГОСТ 9467-60.

Фундамент башни запроектирован из монолитного железобетона в виде круглой плиты, опертый по контуру ствола, с консолями. Подготовка под фундамент выполняется из бетона марки "100", укладываемого на уплотненному с щебнем грунту.

Горизонтальная гидроизоляция на отметке $\pm 0,00$ запроектирована из слоя цементного раствора состава 1:2 толщиной 20 мм.

Вокруг башни устраивается отмостка.

Отделочные работы

Кладка выполняется с расшивкой швов с наружной стороны.

Внутренняя поверхность стен белится известью. Все стальные изделия красятся масляной краской за 2 раза. Все стальные конструкции, кроме бака, покрываются кузбасским лаком.

Внешняя поверхность бака окрашивается лаком АП-177 или масляной краской в два слоя каждые 2-4 года.

Внутренняя поверхность бака может быть покрыта одним из следующих материалов, разрешенных РСЭУ Минздрава СССР к применению в практике хозяйственно-питьевого водоснабжения:

- 1) полиизобутиленовым лаком;
- 2) лаком ХС-76;
- 3) битумной массой по рецептуре: битум - 30%, парафин - 50%, цезерин - 14%, пчелиный воск - 1%, канцараль - 5%;
- 4) железным суриком на олифе по ГОСТ 8135-62 и ГОСТ 1931-56;
- 5) эпоксидами покрытыми на основе смол ЭД-5 и ЭД-6 в 3 слоя:
I слой - грунт ЭС, состав: эпоксидная смола ЭД-5, железный сурик, ацетон, полиэтиленполиамин;
II слой - ЭК (наносится на грунт ЭС), состав: эпоксидная смола ЭД-5, каолин, полиэтиленполиамин;
III слой - эмаль ЭТК, состав: эпоксидная смола ЭД-6, двуокись титана, ацетон, полиэтиленполиамин.

Нагрузки и расчет конструкций

Статические расчеты произведены по методу предельных состояний в соответствии со СНиП главы II-A. 11-62, II-B. 1-62*, II-B. 3-62*, II-B. 1-62, II-B. 2-62*.

Нагрузки и коэффициенты перегрузки взяты по СНиП II-A. 11-62. При расчете ствол башни по высоте разбивался на зоны, поправочные коэффициенты вычислялись для каждой зоны по таблице 10 п. 6.1 с учетом примечания "2".

Аэродинамический коэффициент принят согласно графику п. 17 табл. 11.

Расчетная ветровая нагрузка для каждой зоны определялась по формуле:

$$R_w = z_0 \cdot C_p \cdot V^2$$

где $C_p = 0,6$ - аэродинамический коэффициент,
 S - площадь проекции участка.
Период собственных колебаний башни определяется по формуле:

$$T = 3,63 \sqrt{\frac{R_{пр} \cdot h^3}{E \cdot J \cdot g}}$$

где $R_{пр}$ - приведенный вес башни.

Так как полученное в расчете значение $T > 0,25$ сек, расчетная ветровая нагрузка определялась с учетом динамического воздействия пульсирующей скорости напора ветра. Коэффициент увеличения расчетного скоростного напора.

$\beta = 1 + \xi \cdot \eta$ (пункт 6.5 СНиП а и ф-ла "5" "Бюллетень строительной техники" № 4, 1965 г.).
Ствол рассчитывался как колода из кирпича, ослабленного отверстием проемом, с учетом коэффициента $K = 0,9$, согласно рекомендации ЦНИИСК (письмо от 19 июля 1965 г. № 25-4297).
Фундамент рассчитывался как круглая плита, опертая по контуру ствола.

Башня проверялась на опрокидывание, полученный коэффициент устойчивости $K = \frac{M_{зд}}{M_{опр}} > 1,5$

Напряжения в стенках бака проверялись с учетом краевого эффекта и азбучного напряженного состояния. Расчетные схемы башни и величины нагрузок приведены на листе СКГ-2. Дополнительно были произведены расчеты для I и II географических районов по ветровой нагрузке, и ввиду незначительных расхождений в подборе сечений, были приняты конструктивные размеры, определенные для III географического района.

Теплоизоляция

Основной вариант башни - неутепленный, применяется при водоснабжении из подземного источника с температурой воды не ниже $+4^{\circ}\text{C}$ и объеме ее в башне не менее 2 раз в сутки при расчетной зимней температуре воздуха не ниже -30°C . В районах с расчетной зимней температурой выше -20°C неутепленные башни можно применять в водопроводах с открытыми источниками.

Теплоизоляция разработана для различных климатических зон с расчетной температурой окружающего воздуха -40°C ; -30°C и -20°C (средняя для наиболее холодной пятидневки).

Режим работы: водоотъем в баках - 2 раза в течение суток. Температура поступающей воды (зимой) $+0,5^{\circ}\text{C}$ (из открытых водоемов) и $+4^{\circ}\text{C}$ (из подземных источников).
Толщина намерзания льда в баке за самую холодную пятидневку 70 мм за 3 зимних месяца (декабрь - февраль), 30 мм в напорно-разводящей трубе.

Стенки бака и напорно-разводящего стояка утепляются минераловатными мягкими плитками на синтетическом связующем марки ПМ ($\rho = 100 \text{ кг/м}^3$, $\lambda = 0,04 \text{ ккал/м} \cdot \text{ч} \cdot \text{град}$).

Указания по привязке типового проекта

При привязке типового проекта к конкретным условиям необходимо:

- а) уточнить размеры фундаментов с учетом местных геологических и гидрогеологических условий;
- б) в зависимости от района строительства и температуры наружного воздуха и воды выбрать толщину теплоизоляции согласно табл. 1; при снеговых и ветровых нагрузках, отличных от заданных, произвести перерасчет конструкции башни согласно нагрузкам для данного района;
- в) башни, расположенные в 2,5 километровой приаэродромной зоне для основных аэродромов, высота которых плюс 10 м превышает 1/25 расстояния данной башни от границы летного поля аэродрома с учетом разницы высот над уровнем моря, необходимо защитить дневной светомаскировкой, световым ограждением и радиомаскировкой в соответствии с приказом министра гражданской авиации № 392 от 2.06.55г.

Толщина изоляции в мм. табл. 1

Температура воды	Температура воздуха	Толщина изоляции в мм.		
		-40°C	-30°C	-20°C
$+0,5^{\circ}\text{C}$	Бак	80	60	40
	Напорно-разводящая труба	160	120	80
$+3^{\circ}\text{C}$	Бак	60	40	40
	Напорно-разводящая труба	160	120	80

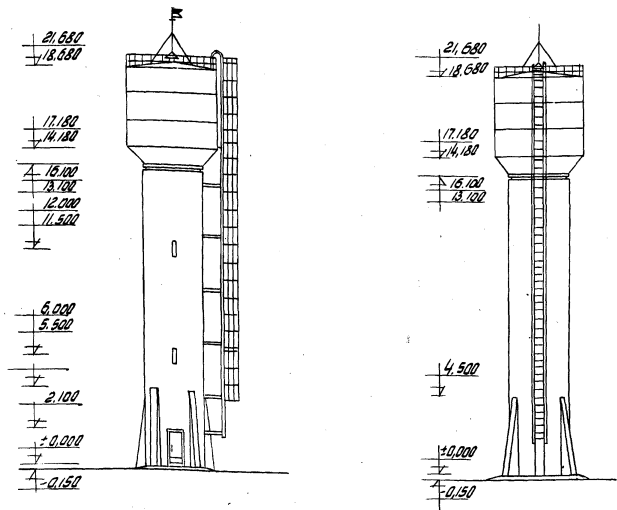
ЦНИИП
 НАЖИТЕЛНИК
 ОБЩЕСТВЕННАЯ
 ПЕЧАТЬ
 ОБЩЕСТВЕННАЯ
 ПЕЧАТЬ
 ОБЩЕСТВЕННАЯ
 ПЕЧАТЬ

1970	ВОДОНАПОРНЫЕ БЕШАТРОВЫЕ КИРПИЧНЫЕ БАШНИ С СТАЛЬНЫМ БАКОМ, ЕМКОСТЬЮ 100 М ³ ВЫСОТой ДО ДНА БАКА 12, 15, 18, 21 И 24 М.	ПОЯСНИТЕЛЬНАЯ ЗАПИСКА.	ИПОВОЙ ПРОЕКТ 901-5-22/70	АЛЬБОМ I	ЛИСТ СКГ-1
------	--	------------------------	------------------------------	-------------	---------------

РАСЧЕТНЫЕ СХЕМЫ И НАГРУЗКИ.

ВЫСОТА БАШНИ М	РАСЧЕТНЫЕ СХЕМЫ	РАСЧЕТНЫЕ НАГРУЗКИ (т) (ДЛЯ H=15М)										ВЫСОТА БАШНИ М	РАСЧЕТНЫЕ СХЕМЫ	РАСЧЕТНЫЕ НАГРУЗКИ (т) (ДЛЯ H=24М)												
		P _{1W}	P _{2W}	P _{3W}	P _{4W}	G ₁	G ₂	G ₃	G ₄	G ₅	G ₆			G ₇	P _{1W}	P _{2W}	P _{3W}	P _{4W}	P _{5W}	G ₁	G ₂	G ₃	G ₄	G ₅	G ₆	G ₇
12; 15		2.02	1.43	0.23	1.60	5.4	115.0	2.75	128.0	0.5	43.23	256.8	21; 24		2.08	2.46	1.66	0.28	1.92	5.4	115.0	2.75	210.3	0.9	62.48	60.6
		КОЭФФИЦИЕНТ УСТОЙЧИВОСТИ K = 4.21 > 1.5													КОЭФФИЦИЕНТ УСТОЙЧИВОСТИ K = 3.67 > 1.5											
18		2.06	2.24	0.256	1.64	5.4	115.0	2.75	153.0	0.6	49.7	40.6	<p>УСЛОВНЫЕ ОБОЗНАЧЕНИЯ:</p> <p>P_W — РАВНОДЕЙСТВУЮЩАЯ ВЕТРОВОЙ НАГРУЗКИ В ПРЕДЕЛАХ КАЖДОЙ ЗОНЫ.</p> <p>G₁ — СОБСТВЕННЫЙ ВЕС БАКА</p> <p>G₂ — ВЕС ВОДЫ В БАКЕ.</p> <p>G₃ — СНЕГОВАЯ НАГРУЗКА</p> <p>G₄ — ВЕС СТВОЛА (кирпич: γ = 1.8 т/м³)</p> <p>G₅ — ВЕС ЛЕСТНИЦ</p> <p>G₆ — ВЕС ФУНДАМЕНТА</p> <p>G₇ — ВЕС ГРУНТА НА ОБРЕЗАХ ФУНДАМЕНТА (γ = 1.8 т/м³)</p> <p>G₈ — ВЕС УТЕПЛЕНИЯ БАКА И ТРУБ ПРИМЕЧАНИЕ:</p> <p>1. ОСНОВНЫЕ РАСЧЕТНЫЕ ПОЛОЖЕНИЯ СМ. ПОЯСНИТЕЛЬНУЮ ЗАПИСКУ.</p>													
		КОЭФФИЦИЕНТ УСТОЙЧИВОСТИ K = 4.06 > 1.5																								

1970	ВОДОНАПОРНЫЕ БЕСШАТРОВЫЕ КИРПИЧНЫЕ БАШНИ СО СТАЛЬНЫМ БАКОМ ЕМКОСТЬЮ 100 м³ ВЫСОТОЙ АДНА БАКА 12, 15, 18, 21 и 24 м	РАСЧЕТНЫЕ СХЕМЫ И НАГРУЗКИ	Типовой проект 901-5-22/70	Альбом I	Лист СКГ-2
------	--	----------------------------	-------------------------------	-------------	---------------



Выборка бетона и стали на башню (без утепления)

Группы конструкций	Бетон марка		Итого	Сталь кг				
	150	200		класс А-I	класс А-II	прокат Н=12	прокат Н=15	Итого
Монолитные ж.б. конструкции	16,8	-	16,8	513,9	329,2	-	-	843,1
Стальные конструкции	-	-	-	-	-	607,5	607,5	1215,0
Итого	16,8	-	16,8	513,9	329,2	607,5	607,5	1848,1

Выборка проката на башню

№ п/п	Профиль	Вес в кг.		Примечания
		Н=12м	Н=15м	
Швеллеры по ГОСТ 8240-56*				
1	Г №20	64	64	
2	Г №14	86	86	
3	Г №8	134,4	134,4	
Итого		284,4	284,4	
Уголки равнобокие по ГОСТ 8509-57				
4	L 75x6	195,5	208,0	
5	L 63x6	291,5	329,9	
6	L 50x4	10,9	10,9	
7	L 40x4	12,7	12,7	
Итого		510,6	558,5	
Уголки неравнобокие по ГОСТ 8510-57				
8	L 50x32x4	1,2	1,2	
Сталь прокатная по ГОСТ 3680-57, 3680-57, 103-57*				
9	- δ=2	328,5	328,5	
10	- δ=4	2935,7	2935,7	
11	- δ=5	8,9	8,9	
12	- δ=6	1143,6	1181,5	
13	- δ=8	387,7	392,7	
14	- δ=12	403,5	403,5	
Итого		4801,9	4844,8	
Сталь круглая по ГОСТ 2590-57*				
15	• φ 12	65,7	65,7	
16	• φ 14	30,8	30,8	
17	• φ 16	112,2	112,2	
18	• φ 18	110,3	123,7	
Итого		326,2	332,4	
Трубы по ГОСТ 10704-63*				
19	φ 530x6	46,5	46,5	
20	φ 420x6	15,6	15,6	
21	φ 168x6	7,2	7,2	
22	φ 219x6	3,3	3,3	
		72,6	72,6	
Вагозащитные трубы по ГОСТ 3262-62				
23	φ 1"	16,6	16,6	
Всего		608,5	610,5	
Детали утепления				
24	- δ=4	370,4	370,4	
25	- δ=2	62,8	62,8	ГОСТ 8075-56
26	~ 855x1,0	854,0	854,0	ГОСТ 3685-47
Итого		1887,2	1887,2	
Всего		7300,7	7397,7	

Примечание:

Контрфорсы приняты конструктивно и в расчете не учтены. Устраиваются только по требованию городского (районного) архитектора, а сметная стоимость башни корректируется при привязке проекта.

Выборка арматуры на башню

Сталь класса А-I	φ мм	6	8	10	16	-	Всего
Вес кг		25,7	246,6	123,6	119,0	-	513,9
Сталь класса А-II	φ мм	10	12	18	-	-	Всего
Вес кг		162,0	47,2	120,0	-	-	329,2
Итого							843,1

Спецификация стандартных и типовых изделий

Материал изделия	Наименование изделия	Марка по ГОСТ	кол. шт	ГОСТ	Примечания
Дерево	Дверные блоки	ДВВ-1	2	серия 1.135-1, альбом 1	
Стекло	Стеклоблоки	БК-38	16	9272-66	

Основные строительные показатели

№ п/п	Наименование	Ед. изм.	кол. бр	
			Н=12м	Н=15м
1	Емкость бака	м³	100	100
2	Площадь застройки	м²	11,2	11,2
3	Строит. объем	м³	190,0	224,0
в том числе				
	Наземная часть	м³	159,0	193,0
	Подземная часть	м³	31,0	31,0

Свободная спецификация железобетонных элементов

Марка элемента	кол. бр	Стандарт или лист пр-ва
Оголовки	1	СКГ-26
Перемычки П-1	1	---
Фундамент Ф-1	1	СКГ-25,26
Плита П-1	1	---

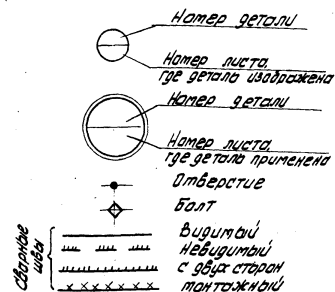
Расход материалов на ствол

№ п/п	Наименование	Ед. измерения	кол. бр	
			Н=12м	Н=15м
1	Кирпич марки 75 на растворе марки 50	м³	41,2	50,5

Перечень примененных ГОСТов и стандартов

№ п/п	Наименование	ГОСТ	Примечания
1	Блоки дверные	1.135-1, альбом 1	комплект
2	Стеклоблоки	9272-66	

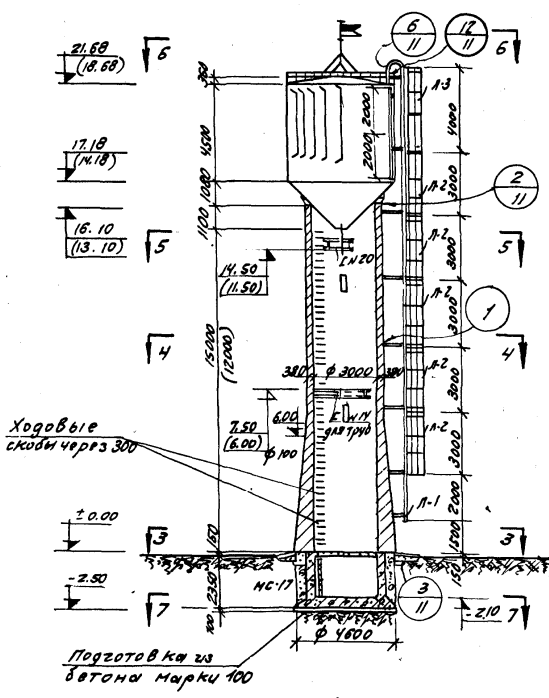
Условные обозначения:



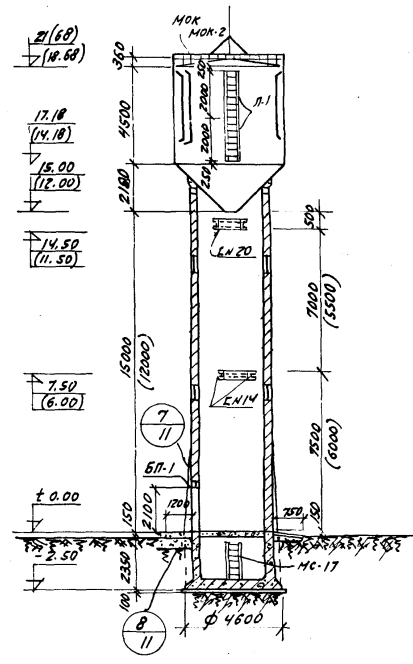
1970
 ВОДОНАПОРНЫЕ БЕСШАТРОВЫЕ КИРПИЧНЫЕ БАШНИ С СТАЛЬНЫМ БАКОМ ЕМКОСТЬЮ 100 м³
 ВЫСОТОН ДО ДНА БАКА 12,15,18,21 И 24 м.

БАШНИ ВЫСОТОН ДО ДНА БАКА 12 И 15 м.
 ЗАГАВЯВНЫЙ ЛИСТ
 ВЫБОРКИ МАТЕРИАЛОВ

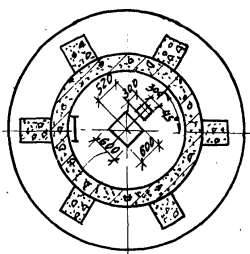
ИНДВИД. ПРОЕКТ. АЛЬБОМ ЛИСТ
 901-5-22170 I СКГ-3



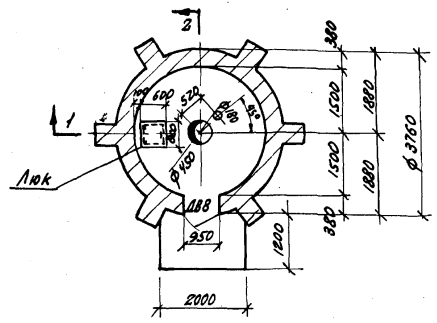
1-1



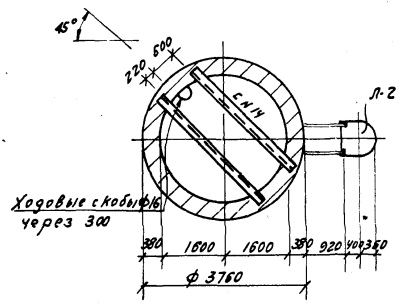
2-2



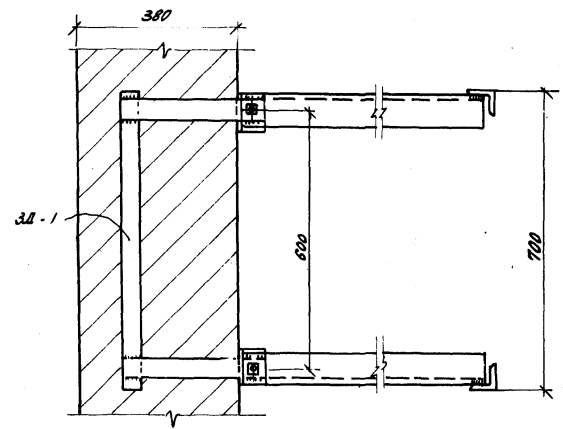
7-7



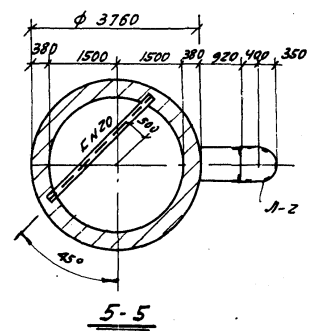
3-3



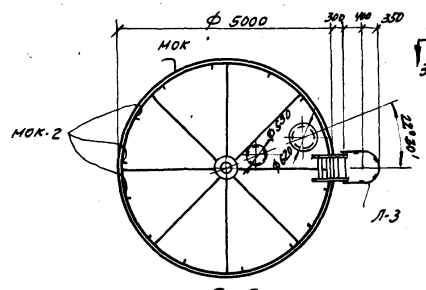
4-4



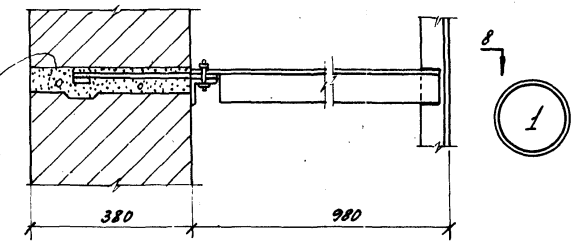
8-8



5-5



6-6



1

Башня высотой до дна бака 15 м. Перечень рабочих марок. 7

Марка	Кол-во шт.	Вес в кг.		№ листа проекта или серия
		1 шт.	Всего	
Бак	1	5043.2	5043.2	СКГ-14-17
Л-1	3	48.0	144.0	СКГ-18
Л-2	5	105.0	525.0	СКГ-18
Л-3	1	171.0	171.0	СКГ-19
Люк	1	26.6	26.6	СКГ-23
МОК-2	13	2.17	28.4	ИИ-03-03, ИИ-11, ИИ-11-64
МОК	25.5	1.21	30.8	ИИ-03-03, лист 11, ИИ-11-64
НС-17	1	17.70	17.70	ИИ-03-03, лист 9, ИИ-11-64
Балка для кошки грузоподъемн. к. ИИ-23	1	68.0	68.0	
Швеллеры для крепления труб	2	42.4	84.8	ВГ
Ходовые скобы	47	1.7	79.9	
Итого:			6219.4	

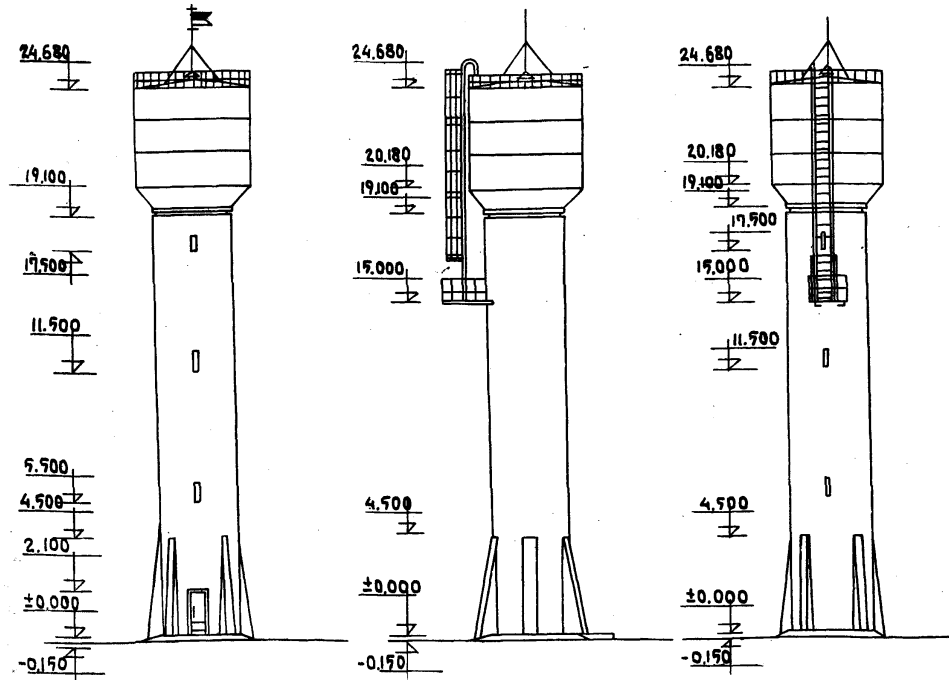
Башня высотой до дна бака 12 м. Перечень рабочих марок.

Марка	Кол-во шт.	Вес в кг.		№ листа проекта или серия
		1 шт.	Всего	
Бак	1	5043.2	5043.2	СКГ-14-17
Л-1	3	48.0	144.0	СКГ-18
Л-2	4	105.0	420.0	СКГ-18
Л-3	1	171.0	171.0	СКГ-19
Люк	1	26.6	26.6	СКГ-23
МОК-2	13	2.17	28.4	ИИ-03-03, лист 11, ИИ-11-64
МОК	25.5	1.21	30.8	ИИ-03-03, лист 11, ИИ-11-64
НС-17	1	17.70	17.70	ИИ-03-03, лист 9, ИИ-11-64
Балка для кошки грузоподъемн. к. ИИ-23	1	68.0	68.0	
Швеллеры для крепления труб	2	42.4	84.8	ВГ
Ходовые скобы	37	1.7	62.9	
Итого:			6097.4	

Примечания:

1. Заглавный лист см. СКГ-1.
2. Фасады см. СКГ-12.
3. Размеры и отметки в скобках даны для башни высотой до дна БАКА 12 м.

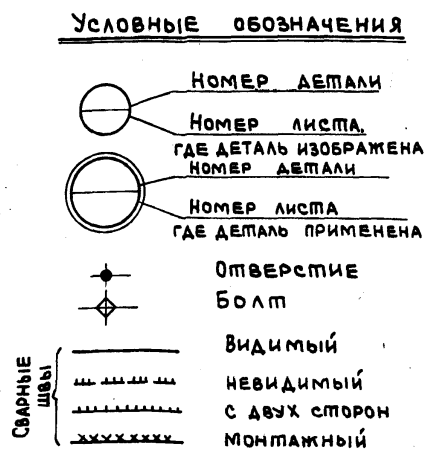
1970	Водонапорные бесшаровые кирпичные башни с стальным баком, емкостью 100 м ³ высотой до дна бака 12, 15, 18, 21 и 24 м.	Башня высотой до дна бака 12 и 15 м. Планы, разрезы, узел 1.	Тиловой проект	ДЛДБОМ	Лист СКГ-4
------	--	--	----------------	--------	------------



Сводная спецификация железобетонных элементов		
Марка элемента	Кол-во	Стандарт или лист проекта
Оголовок	1	СКГ-24
Перемычка БП-1	1	—
Перемычка БП-2	1	—
Фундамент Ф-2	1	СКГ-29,28
Плита П-2	1	—

Основные строительные показатели			
№ п/п	Наименование	Ед. изм.	Кол-во
1	Емкость бака	м ³	100
2	Площадь застройки	м ²	11,2
3	Строит. объем	м ³	248,0
в том числе			
	Наземная часть	м ³	217,0
	Подземная часть	—	31,0

Расход материалов на ствол			
№ п/п	Наименование	Ед. изм.	Кол-во
1	Кирпич марки 75 на растворе марки 50	м ³	59,8



Выборка бетона и стали на башню (без утепления)						
Группы конструкций	Бетон			Сталь кг		
	Марка		Итого	Класс А-I	Класс А-II	Прокат вкст/жк
	150	200				
Монолитные конструкции ж.б.	18,79	—	18,79	549,4	377,4	926,8
Стальные конструкции	—	—	—	—	7074,6	7074,6
Всего	18,79	—	—	549,4	377,4	8001,4

ПРИМЕЧАНИЕ:
 Конффорсы приняты конструктивно и в расчеты не учтены. Устраняются только по требованию городского (районного) архитектора, а сметная стоимость башни корректируется при привязке проекта.

Выборка арматуры на башню						
Сталь класса А-I	φ мм	6	8	10	16	Всего
	Вес кг	28,4	260,6	141,4	119	
Сталь класса А-II	φ мм	10	12	16	—	Всего
	Вес кг	86,4	204,6	86,4	—	
Итого						926,8

Спецификация стандартных и типовых изделий					
Материал изделия	Наименование изделия	Марка по ГОСТ	Кол. шт.	ГОСТ или серия	Примечание
Дерево	Дверные блоки	ДВВ-1	2	1.175-1 Альбом 1	
Стекло	Стеклоблоки	БК-98	24	9292-66	

Перечень примененных ГОСТ'ов и стандартов			
№ п/п	Наименование	ГОСТ, серия	Примечания
1	Блоки дверные	Серия 1.175-1, Альбом 1.	Комплект
2	Стеклоблоки	9292-66	

Выборка проката на башню			
№ п/п	Профиль	Вес в кг	Примечание
Швеллеры по ГОСТ 8240-56*			
1	С №20	225,3	
2	С №12	249,6	
3	С №8	134,4	
	Итого	609,3	
Уголки равнобокие по ГОСТ 8509-57			
4	Л 75x6	170,5	
5	Л 63x6	214,9	
6	Л 50x4	28,7	
7	Л 40x4	12,7	
	Итого	426,8	
Уголки неравнобокие по ГОСТ 8510-57			
8	Л 90x56x6	216,6	
9	Л 50x32x4	1,2	
	Итого	217,8	
Сталь прокатная по ГОСТ 3680-57*, 5681-57*, 103-57*			
10	- б=2	322,5	
11	- б=4	2596,4	
12	- б=5	8,9	
13	- б=6	1048,4	
14	- б=8	552,3	
15	- б=12	403,5	
	Итого	4932,0	
Сталь круглая по ГОСТ 2590-57*			
16	• φ 12	65,7	
17	• φ 14	30,8	
18	• φ 16	112,2	
19	• φ 18	257,8	
	Итого	466,5	
Сталь квадратная по ГОСТ 2591-57*			
20	а 20x20	97,2	
Сталь листовая рифленая по ГОСТ 8568-57*			
21	- б=8	52,1	
Сталь просебно-вытяжная по ГОСТ 8706-58			
22	- б=6	187,7	
Трубы по ГОСТ 10704-63*			
23	φ 530x6	46,5	
24	φ 426x6	15,6	
25	φ 168x6	72	
26	φ 219x6	3,3	
	Итого	72,6	
Водогазопроводные трубы по ГОСТ 3262-62			
27	φ 1"	16,6	
	Всего	7074,6	
Детали утепления			
28	- б=4	370,4	
29	- б=2	62,8	ГОСТ 8075-56
30	~ 835x1,0	854,0	ГОСТ 3685-47
	Итого	1287,2	

1970	Водонапорные бесшатровые кирпичные башни со стальным баком емкостью 100 м ³ высотой до дна бака 12,15,18,21 и 24 м	Башня высотой до дна бака 18 м. Заглавный лист выборки материалов.	Типовой проект 901-5-22/70	Альбом I	Лист СКГ-5
------	---	--	----------------------------	----------	------------

ЦНИИ ЭП
 НИИ ЖЕЛЕЗОБЕТОННОГО
 ОБОРУДОВАНИЯ
 Г. МОСКВА

Исполнитель: МАКСИМОВА
 Проверил: АННЕСЬКИН
 Главный конструктор: КЕТАОВ

Исполнитель: МАКСИМОВ
 Проверил: АННЕСЬКИН
 Главный конструктор: КЕТАОВ

Исполнитель: МАКСИМОВ
 Проверил: АННЕСЬКИН
 Главный конструктор: КЕТАОВ

Исполнитель: МАКСИМОВ
 Проверил: АННЕСЬКИН
 Главный конструктор: КЕТАОВ

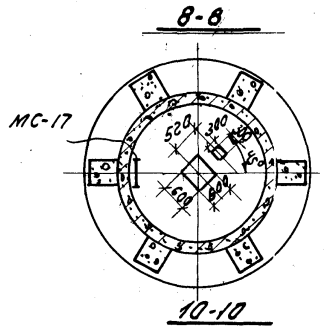
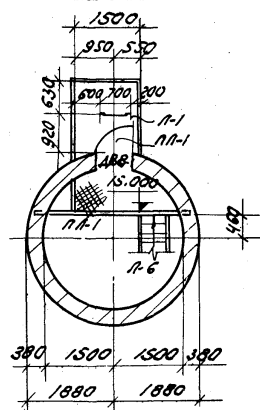
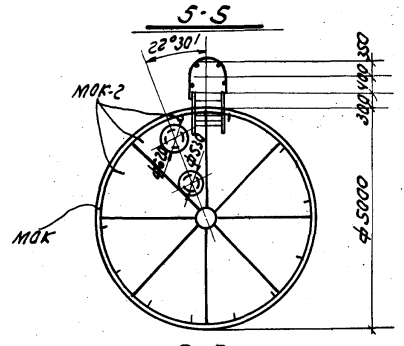
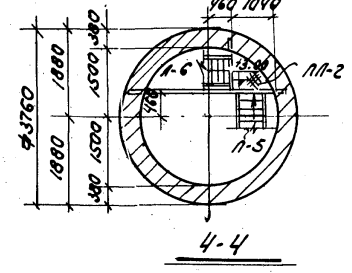
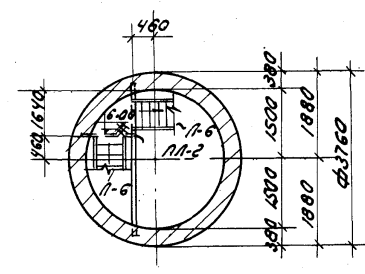
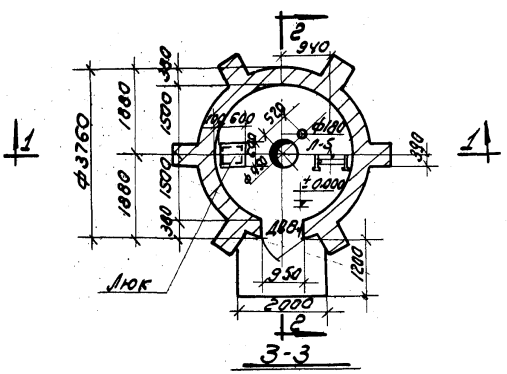
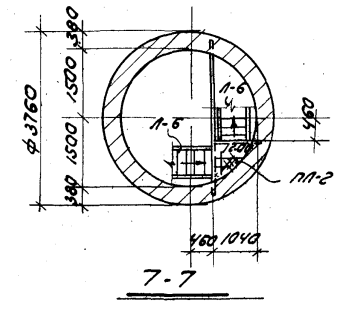
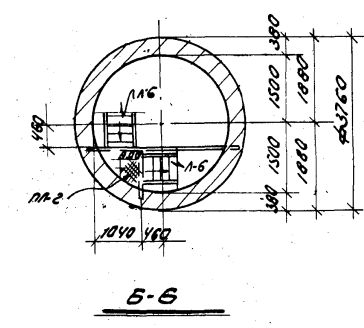
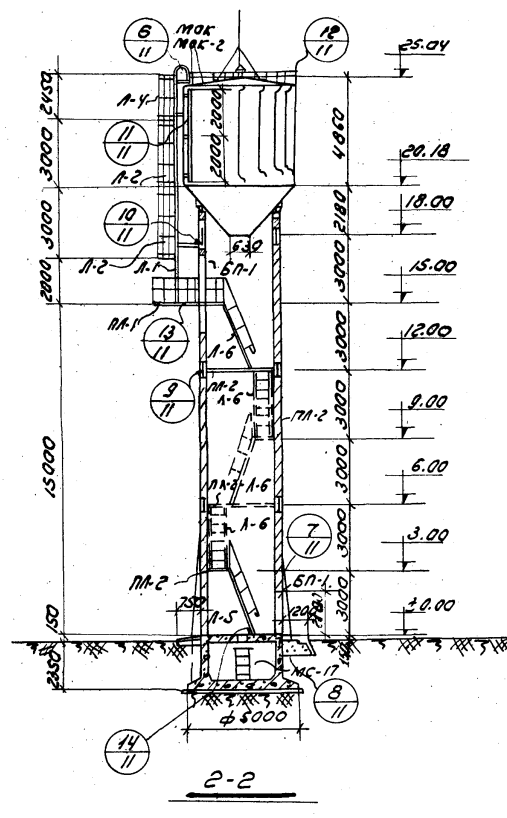
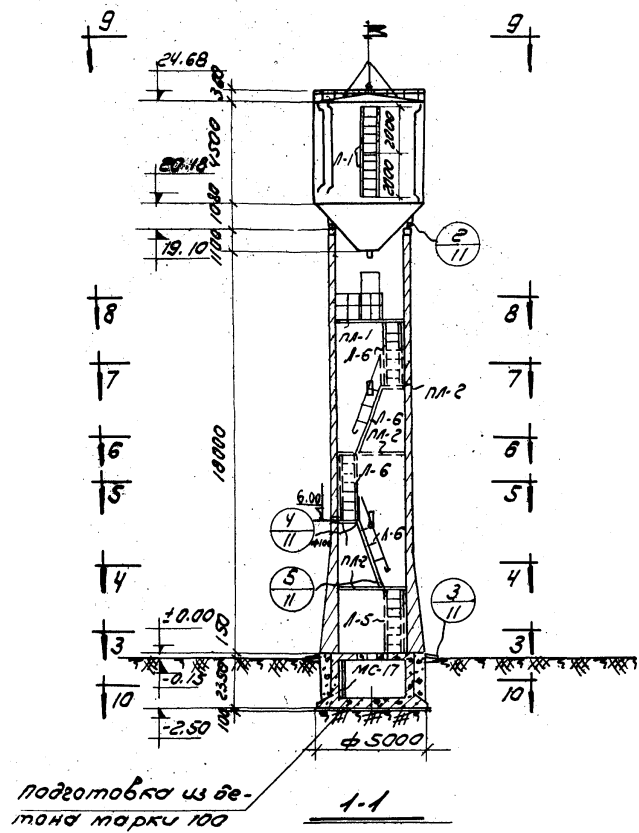
Исполнитель: МАКСИМОВ
 Проверил: АННЕСЬКИН
 Главный конструктор: КЕТАОВ

Исполнитель: МАКСИМОВ
 Проверил: АННЕСЬКИН
 Главный конструктор: КЕТАОВ

Исполнитель: МАКСИМОВ
 Проверил: АННЕСЬКИН
 Главный конструктор: КЕТАОВ

Исполнитель: МАКСИМОВ
 Проверил: АННЕСЬКИН
 Главный конструктор: КЕТАОВ

Исполнитель: МАКСИМОВ
 Проверил: АННЕСЬКИН
 Главный конструктор: КЕТАОВ



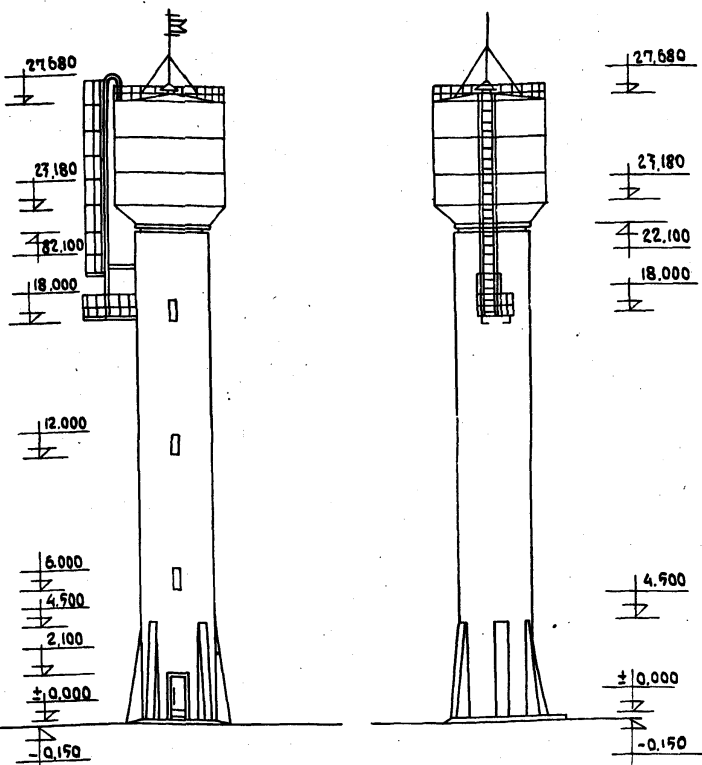
Перечень рабочих марок 9

Марка	кол-во шт	вес в кг		№ листа проекта или серия
		1шт	всего	
БКК	1	5043.2	5043.2	СКГ-14-17
Л-1	3	48.0	144.0	СКГ-18
Л-2	2	105.0	210.0	СКГ-18
Л-4	1	125.0	125.0	СКГ-20
Л-5	1	98.0	98.0	СКГ-21
Л-6	4	106.0	424.0	СКГ-21
ЛЛ-1	1	385.6	385.6	СКГ-22
ЛЛ-2	4	80.0	320.0	СКГ-23
ЛМК	1	26.6	26.6	СКГ-2
МК-17	1	17.70	17.70	УЧ. Д. ЛУСТ.
МК-2	13	2.17	28.4	УЧ. Д. ЛУСТ.
МКК	П.М. 25.5	П.М. 1.21	30.8	УЧ. Д. ЛУСТ.
Перила	П.М. 12	П.М. 8.6	103.6	СКГ.
		Итого:		6989.9

Примечания:

1. Заглавный лист см. СКГ-1
2. Лестницы и площадки в разрезах 1-1 и 2-2, не попавшие в разрез, условно показаны пунктиром.
3. Раскаты см. СКГ-12

1970	Водонапорные бесшатровые кирпичные башни со стальным баком емкостью 100 м ³ высотой до ана бака 12, 15, 18, 21 и 24 м	Башня высотой до ана бака 18 м. Планы, разрезы.	Типовой проект 901-5-22/70	Альбом I	С
------	--	--	-------------------------------	-------------	---



ВЫБОРКА БЕТОНА И СТАЛИ НА БАШНЮ (БЕЗ УТЕПЛЕНИЯ)							
Группы конструкций	БЕТОН			СТАЛЬ КГ			
	МАРКА		Итого	КЛАСС А-I	КЛАСС А-II	ПРОКАТ ВКСтЗкл	Итого
	150	200					
Монолитные конструкции ж.б	20.95	—	20.95	638.2	521.9	—	1160.1
Стальные конструкции	—	—	—	—	—	7246.6	7246.6
ВСЕГО	20.95	—	20.95	638.2	521.9	7246.6	8406.7

ВЫБОРКА ПРОКАТА НА БАШНЮ			
№ п/п	Профиль	Вес в кг	Примечание
ШВЕЛЛЕРЫ по ГОСТ 8240-56*			
1	С №20	225.3	
2	С №12	300.7	
3	С №18	174.4	
Итого		660.4	
УГОЛКИ РАВНОБОКИЕ по ГОСТ 8509-57*			
4	Л 75×6	170.5	
5	Л 63×6	214.9	
6	Л 50×4	29.0	
7	Л 40×4	12.7	
Итого		427.1	
УГОЛКИ НЕРАВНОБОКИЕ по ГОСТ 8510-57*			
8	Л 90×56×6	260.2	
9	Л 50×32×4	1.2	
Итого:		261.4	
Сталь прокатная по ГОСТ 3680-57*, 1681-57*, 107-57*			
10	- δ=2	322.5	
11	- δ=4	2607.1	
12	- δ=5	8.9	
13	- δ=6	1048.4	
14	- δ=8	961.7	
15	- δ=12	403.5	
Итого		4948.1	
Сталь круглая по ГОСТ 2590-57*			
16	• φ 12	65.7	
17	• φ 14	30.8	
18	• φ 16	112.2	
19	• φ 18	283.0	
Итого		491.7	
Сталь квадратная по ГОСТ 2591-57*			
20	□ 20×20	105.6	
Сталь листовая рифленая по ГОСТ 8568-57*			
21	- δ=8	63.7	
Сталь просебно-вытяжная по ГОСТ 8706-58			
22	- δ=6	199.4	
ТРУБЫ по ГОСТ 10704-63*			
23	φ 530×6	46.5	
24	φ 426×6	15.6	
25	φ 168×6	7.2	
26	φ 219×6	3.3	
Итого		72.6	
ГАЗОВЫЕ ТРУБЫ по ГОСТ 3262-62			
27	φ 1"	16.6	
ВСЕГО		7246.6	
ДЕТАЛИ УТЕПЛЕНИЯ			
28	- δ=4	370.4	
29	- δ=2	62.8	ГОСТ 8075-56
30	ш 835×1.0	854.0	ГОСТ 3685-47
Итого		1287.2	

ПРИМЕЧАНИЕ:
 Конкреторсы приняты конструктивно и в расчете не учтены. Устраиваются только по требованию городского (районного) архитектора, а сметная стоимость башни корректируется при привязке проекта.

ВЫБОРКА АРМАТУРЫ НА БАШНЮ							
Сталь класса А-I	φ мм	6	8	10	12	16	ВСЕГО
	кг	27.1	291.9	172.0	28.2	119	
Сталь класса А-II	φ мм	10	12	16			ВСЕГО
	кг	74.1	47.8	400			
Итого							1160.1

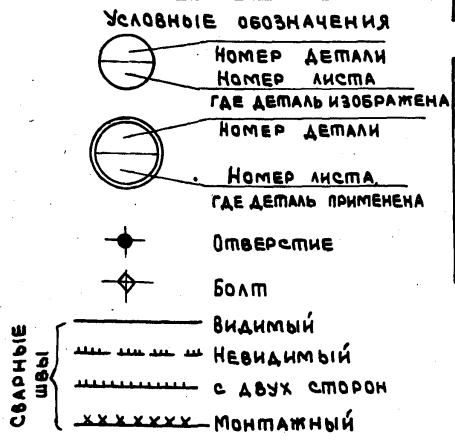
СПЕЦИФИКАЦИЯ СТАНДАРТНЫХ ТИПОВЫХ ИЗДЕЛИЙ					
МАТЕРИАЛ ИЗДЕЛИЯ	НАИМЕНОВАНИЕ ИЗДЕЛИЯ	МАРКА по ГОСТ'у	КОЛ. шт.	ГОСТ или СЕРИЯ	ПРИМЕЧАНИЕ
ДЕРЕВО	ДВЕРНЫЕ БЛОКИ	ДВ8-1	2	СЕРИЯ 1.195-1, АЛЬБОМ 1	
СТЕКЛО	СТЕКЛОБЛОКИ	БК-98	24	9272-66	

СВОДНАЯ СПЕЦИФИКАЦИЯ Ж.Б. ЭЛЕМЕНТОВ		
МАРКА ЭЛЕМЕНТА	КОЛ-ВО	СТАНДАРТ или ЛИСТ ПРОЕКТА
ОГоловок	1	СКГ-24
ПЕРЕМЫЧКА БП-1	1	—
ПЕРЕМЫЧКА БП-2	1	—
Фундамент Ф-3	1	СКГ-29.30
ПЛИТА П-3	1	—

ОСНОВНЫЕ СТРОИТЕЛЬНЫЕ ПОКАЗАТЕЛИ			
№ п/п	НАИМЕНОВАНИЕ	ЕД. ИЗМ.	КОЛ-ВО
1	Емкость бака	м³	100
2	Площадь застройки	м²	11.2
3	Строит. объем	м³	282.0
В том числе			
	Надземная часть	м³	251.0
	Подземная часть	м³	31.0

РАСХОД МАТЕРИАЛОВ НА СТВОЛ			
№ п/п	НАИМЕНОВАНИЕ	ЕД. ИЗМ.	КОЛ-ВО
1	Кирпич марки 75 на растворе марки 50	м³	69.1

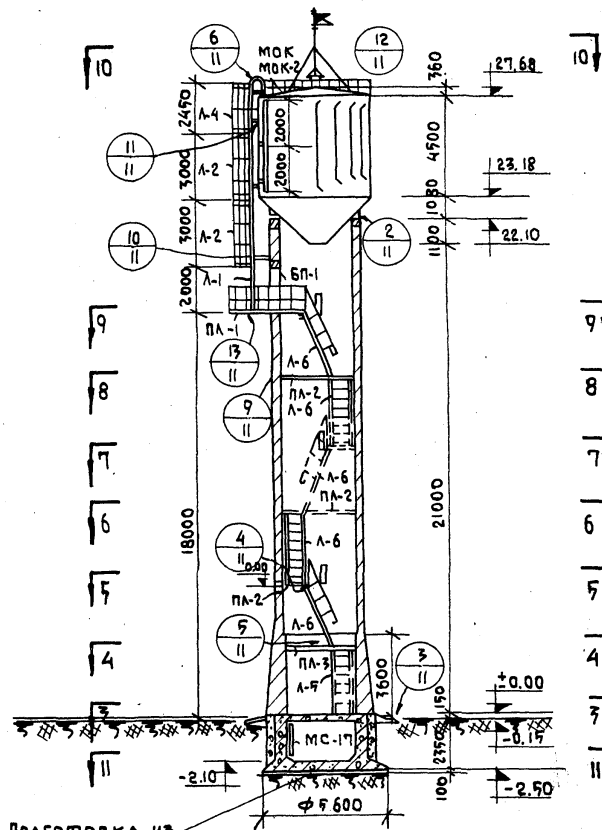
ПЕРЕЧЕНЬ ПРИМЕНЕННЫХ ГОСТ'ОВ И СТАНДАРТОВ			
№ п/п	НАИМЕНОВАНИЕ	ГОСТ, СЕРИЯ	ПРИМЕЧАНИЯ
1	ДВЕРНЫЕ БЛОКИ	1.195-1 АЛЬБОМ 1	КОМПЛЕКТ
2	СТЕКЛОБЛОКИ	9272-66	



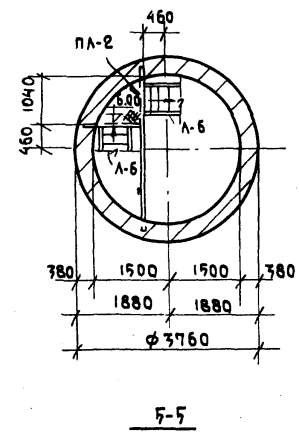
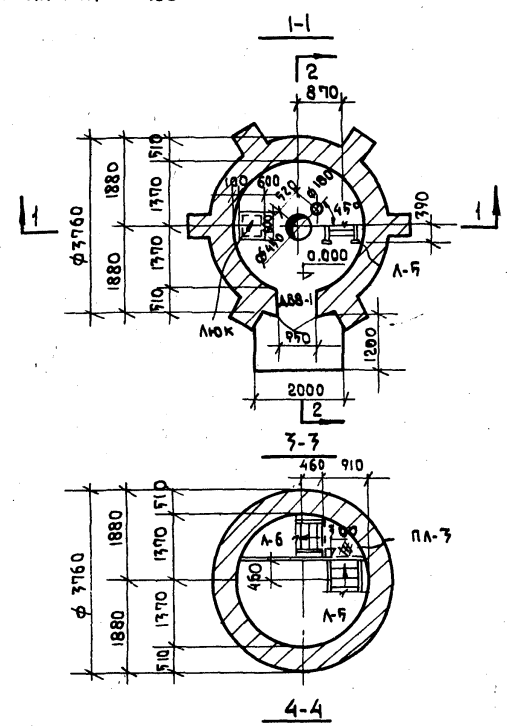
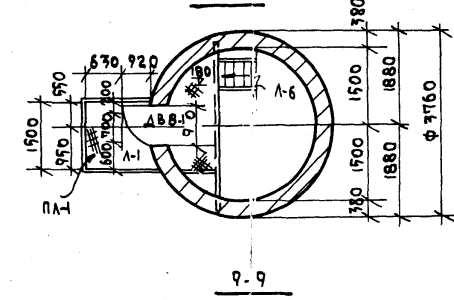
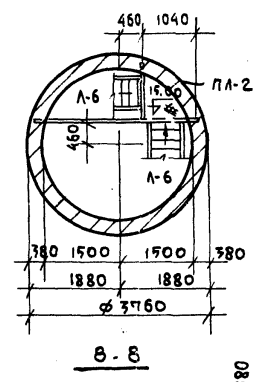
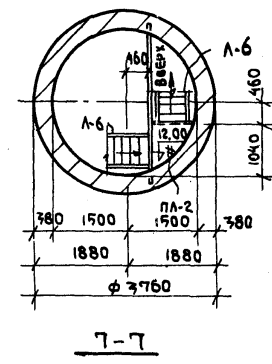
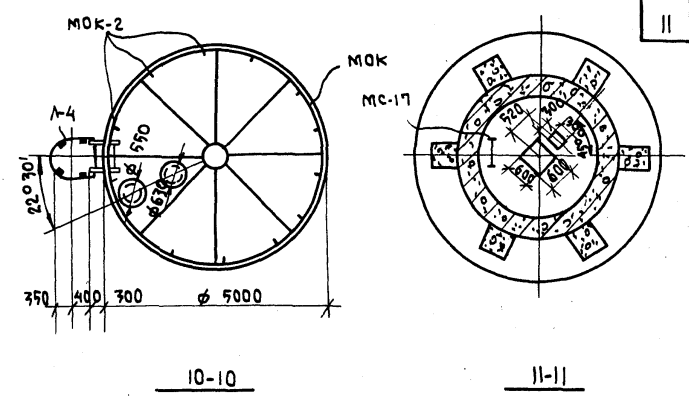
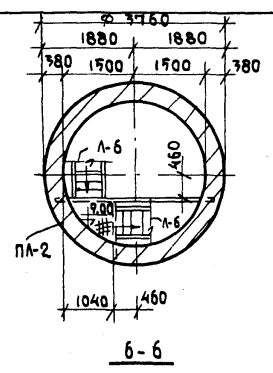
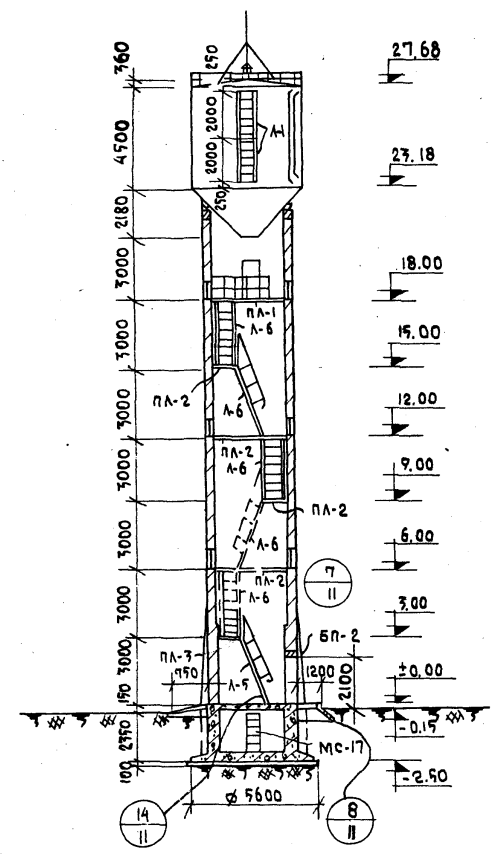
1970	ВОДОНАПОРНЫЕ БЕСШАТРОВЫЕ КИРПИЧНЫЕ БАШНИ СО СТАЛЬНОМ БАКОМ ЕМКОСТЬЮ 100 м³ ВЫСОТОЙ ДО ДНА БАКА 12,15,18,21 И 24 м	БАШНЯ ВЫСОТОЙ ДО ДНА БАКА 21 м. ЗАГЛАВНЫЙ ЛИСТ ВЫБОРКИ МАТЕРИАЛОВ	Типовой проект 901-5-22/70	Альбом I	Лист СКГ-7
------	---	---	----------------------------	----------	------------

Пров. Сп. 24/16.77.

Кон. Демин



Подготовка из бетона марки 100

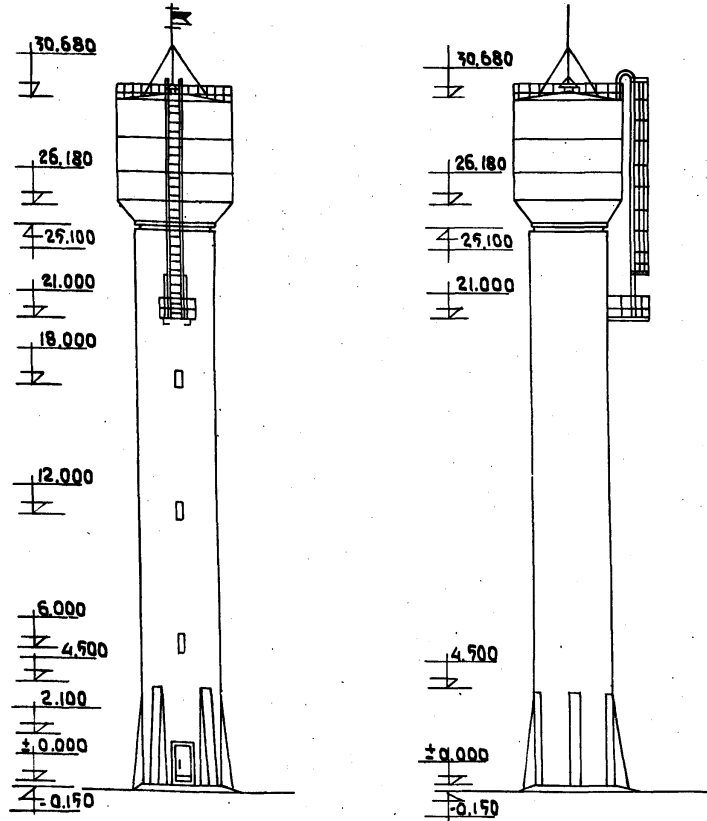


ПЕРЕЧЕНЬ РАБОЧИХ МАРОК				
МАРКА	Кол-во шт.	ВЕС В КГ		Листа проект. та или серия
		шт.	Всего	
БАК	1	7047,2	7047,2	СКГ-14 ÷ 17
Л-1	3	48,0	144,0	СКГ-18
Л-2	2	107,0	210,0	СКГ-18
Л-4	1	127,0	127,0	СКГ-20
Л-5	1	98,0	98,0	СКГ-21
Л-6	5	106,0	530,0	СКГ-21
ЛЛ-1	1	387,6	387,6	СКГ-22
ЛЛ-2	4	80,0	320,0	СКГ-23
ЛЛ-3	1	69,5	69,5	СКГ-23
МС-17	1	17,70	17,70	лист 9а 71-64
МОК-2	13	2,17	28,4	лист 11а 71-64
МОК	п.м. 25,9	п.м. 1,21	30,8	лист 11а 71-64
ЛЮК	1	26,6	26,6	СКГ-23
ПЕРИЛА	п.м. 13	п.м. 8,8	114,4	СКГ-19
Итого:			7147,2	

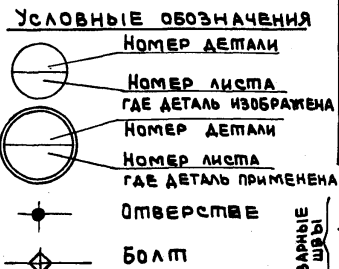
ПРИМЕЧАНИЯ

1. Заглавный лист см. СКГ-7
2. Лестницы и площадки в разрезе ни 2-2, не попавшие в разрез, условно показаны пунктиром
3. Фасады см. СКГ-12.

1970	ВОДОНАПОРНЫЕ БЕСШАТРОВЫЕ КИРПИЧНЫЕ БАШНИ СО СТАЛЬНОМ БАКОМ ЕМКОСТЬЮ 100 м³ ВЫСОТой ДО ДНА БАКА 12, 15, 18, 21 И 24 м.	БАШНЯ ВЫСОТой ДО ДНА БАКА 21 м. Планы, разрезы.	Типовой проект Альбом Лист 901-5-22/70 I СКГ-8
------	---	--	---

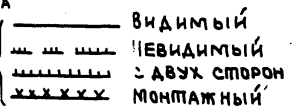


Сводная спецификация ж.б. элементов		
Марка элемента	Кол-во	Стандарт или лист проекта
ОГоловок	1	СКГ-24
ПЕРЕМЫЧКА БП-1	1	—
ПЕРЕМЫЧКА БП-2	1	—
Фундамент Ф-3	1	СКГ-29,30
Плита П-3	1	—



Основные строительные показатели			
№ п/п	Наименование	Ед. изм.	Кол-во
1	Емкость бака	м ³	100
2	Площадь застройки	м ²	11,2
3	Строит. объем в том числе	м ³	316,0
	Надземная часть	м ³	285,0
	Подземная часть	м ³	31,0

Расход материалов на ствол			
№ п/п	Наименование	Ед. изм.	Кол-во
1	Кирпич марки 75 на растворе 70	м ³	78,4



1970
Водонапорные бесшапровые кирпичные башни со стальным баком емкостью 100 м³ высотой до дна бака 12,5, 18,2 и 24 м

Башня высотой до дна бака 24 м
ЗАГЛАВНЫЙ ЛИСТ
ВЫБОРКИ МАТЕРИАЛОВ

Типовой проект Альбом Лист
901-5-22/70 I СКГ-9

Выборка бетона на башню (без утепления)

Группы конструкций	Бетон			Сталь кг			
	Марка		Итого	Класс А-I	Класс А-II	Прокат	
	150	200		вкл. 3кл		Итого	
Монолитные конструкции ж.б.	20,95	—	20,95	638,2	521,9	—	1160,1
Стальные конструкции	—	—	—	—	—	7427,9	7427,9
Всего	20,95	—	20,95	638,2	521,9	7427,9	8588,0

Примечание:

Контрфорсы приняты конструктивно и в расчете не учтены. Устраняются только по требованию городского (районного) архитектора, а сметная стоимость башни корректируется при привязке проекта

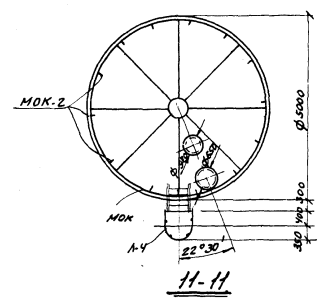
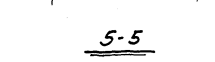
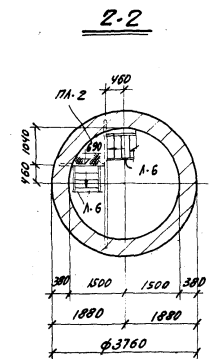
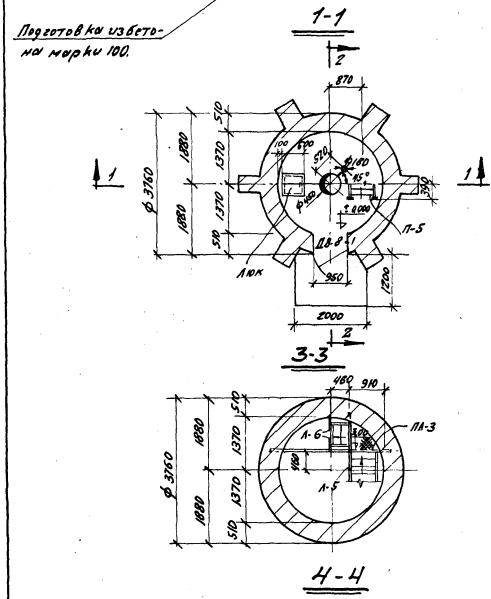
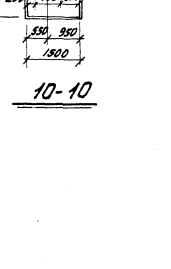
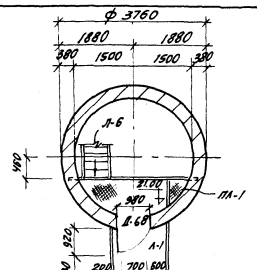
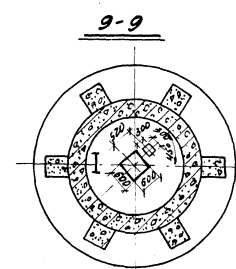
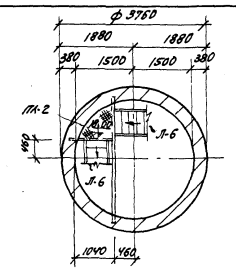
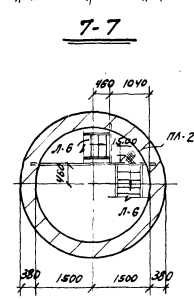
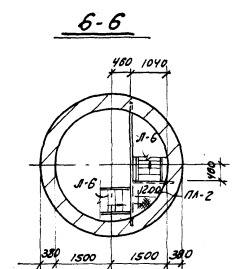
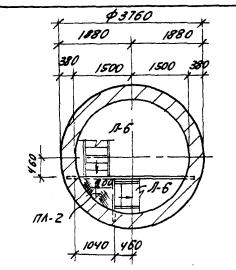
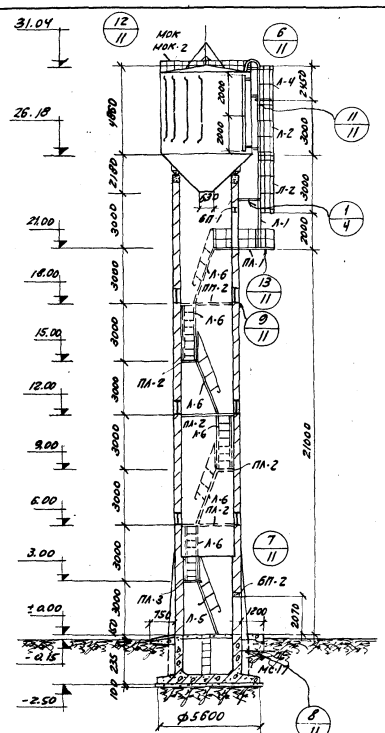
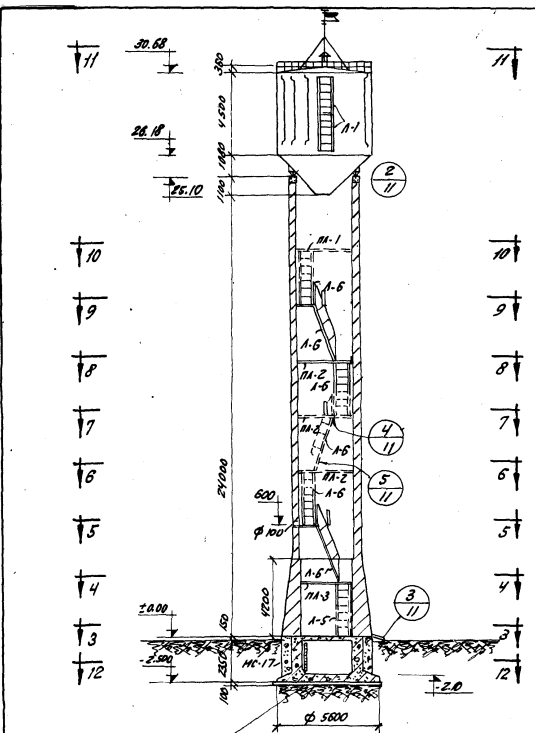
Выборка арматуры на башню							
Сталь класса А-I	φ мм	6	8	10	12	16	Всего
	кг		29,1	291,9	172,0	28,2	119,0
Сталь класса А-II	φ мм	10	12	16	—	—	Всего
	кг		79,1	47,8	400	—	—
Итого							1160,1

Спецификация стандартных и типовых изделий						
Материал изделия	Наименование изделия	Марка ГОСТ	Кол. шт.	ГОСТ, серия	Примечание	
Дерево	Дверные блоки	Д88-1	2	1.135-1 Альбом 1		
Стекло	Стеклоблоки	БК-98	24	9272-66		

Перечень примененных ГОСТов и стандартов			
№ п/п	Наименование	ГОСТ или серия	Примечание
1	Дверные блоки	1.135-1, Альбом 1	Комплект.
2	Стеклоблоки	9272-66	

Выборка проката на башню 12

№ п/п	Профиль	Вес в кг	Примечание
Швеллеры по ГОСТ 8240-56*			
1	С №20	225,2	
2	С №12	362,2	
3	С №8	134,4	
	Итого	721,8	
Уголки равнобокие по ГОСТ 8509-57			
4	∠75×6	170,5	
5	∠63×6	214,9	
6	∠50×4	29,3	
7	∠40×4	12,7	
	Итого	427,4	
Уголки неравнобокие по ГОСТ 8510-57			
8	∠90×56×6	303,8	
9	∠50×32×4	1,2	
	Итого	305,0	
Сталь прокатная по ГОСТ 3680-71, 5681-57, 103-57*			
10	- δ=2	322,5	
11	- δ=4	2612,0	
12	- δ=5	8,9	
13	- δ=6	1048,4	
14	- δ=8	577,0	
15	- δ=12	403,5	
	Итого	4972,3	
Сталь круглая по ГОСТ 2590-57*			
16	• φ 12	65,7	
17	• φ 14	30,8	
18	• φ 16	112,2	
19	• φ 18	308,2	
	Итого	516,9	
Сталь квадратная по ГОСТ 2991-57*			
20	□ 20×20	114,0	
Сталь листовая рифленая по ГОСТ 8568-57*			
21	- δ=8	65,3	
Сталь просеčno-вытяжная по ГОСТ 8706-58			
22	- δ=6	216,0	
Трубы по ГОСТ 10704-63*			
23	φ 730×6	46,5	
24	φ 426×6	15,6	
25	φ 168×6	7,2	
26	φ 219×5	3,3	
	Итого	72,6	
Газовые трубы по ГОСТ 3262-62			
27	φ 1"	16,6	
	Всего	9427,9	
Деталь утепления			
28	- δ=4	370,4	
29	- δ=2	62,8	ГОСТ 8075-56
30	∩ 835×1,0	854,0	ГОСТ 3685-47
	Итого	1287,2	



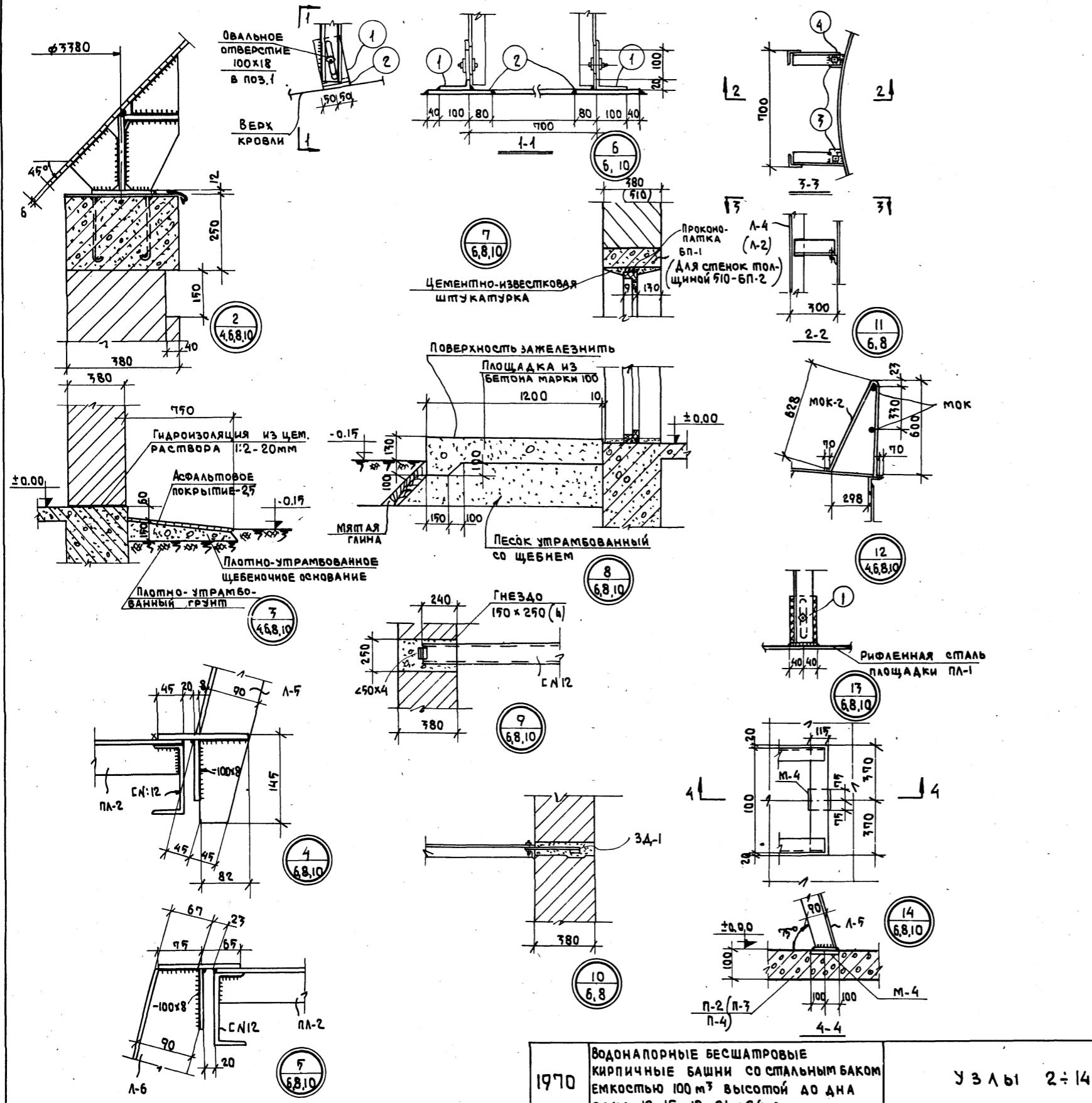
Перечень рабочих марок

Марка	Кол. во шт.	Вес в кг.		№ листа проекта
		1 шт.	Всего	
Бак	1	5043.2	5043.2	СКГ-14-17
А-1	3	48.0	144.0	СКГ-18
А-2	2	105.0	210.0	СКГ-18
А-4	1	125.0	125.0	СКГ-20
А-5	1	98.0	98.0	СКГ-21
А-6	6	106.0	636.0	СКГ-21
ПЛ-1	1	385.6	385.6	СКГ-22
ПЛ-2	5	80.0	400.0	СКГ-23
ПЛ-3	1	69.5	69.5	СКГ-23
МС-17	1	17.70	17.70	Лист 03-03 Лист 9, 71-64
МОК-2	13	2.17	28.4	Лист 03-03 Лист 11, 11-64
МОК	П.М. 25.5	П.М. 1.21	30.6	Лист 03-03 Лист 11, 11-64
Люк	1	26.6	26.6	СКГ-23
Перелы	П.М. 14	П.М. 8.8	128.2	СКГ-19
Итого:			7338.0	

Примечания:

- Заглавный лист см. СКГ-9.
- Лестницы и площадки в разрезах 1-1 и 2-2, не попавшие в разрез, условно показаны пунктиром.
- Фасады см. СКГ-12

1970	Водонапорные безшпильные кирпичные башни со стальным баком емкостью 100 м³ высотой до днища бака 12, 15, 18, 21 и 24 м.	Башня высотой до днища бака 24 м. Планы, разрезы.	Тепловой проект 901-5-22/70	Альбом I	Лист СКГ-10
------	---	---	-----------------------------	----------	-------------



СПЕЦИФИКАЦИЯ СТАЛИ НА ОДНУ ШТУКУ КАЖДОЙ МАРКИ 14
 СТАЛЬ МАРКИ ВКСт.7кп.с расчетным сопротивл. R=2100 кг/см²

МАРКА	№ ПОЗ	ПРОФИЛЬ	ДЛИНА ММ	КОЛ. ШТ.	ВЕС		ПРИМЕЧАНИЯ
					ПОЗ.	ВСЕХ МАРКИ	
УЗЕЛ "6"	1	∠ 160x100x10	80	2	1.6	3.2	5.4
	2	- 100x6	220	2	1.1	2.2	
УЗЕЛ "11"	3	∠ 63x6	100	2	0.6	1.2	1.4
	4	БОЛТ М-12 с ГАЙКОЙ И ШАЙБОЙ	-	2	0.1	0.2	
УЗЕЛ "17"	1	∠ 160x100x10	80	2	1.6	3.2	3.2

ПРИМЕЧАНИЕ:

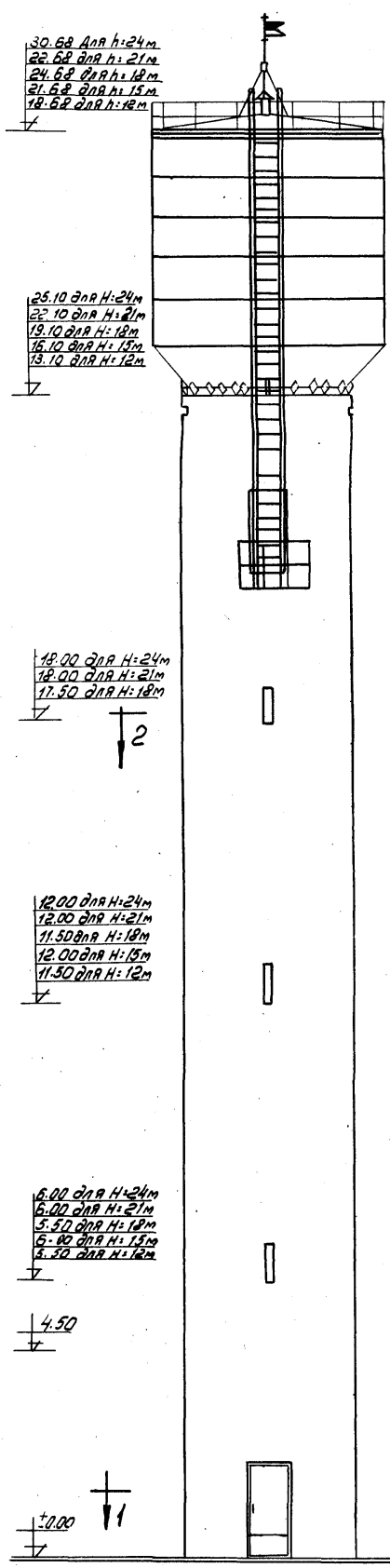
- УЗЕЛ 1 см. лист СКГ-4
- УЗЛЫ 7 и 8 для листов 6, 8, 10 ЗЕРКАЛЬНЫ ИЗОБРАЖЕННЫМ НА ДАННОМ ЛИСТЕ.

1970	ВОДОНАПОРНЫЕ БЕСШАТРОВЫЕ КИРПИЧНЫЕ БАШНИ СО СТАЛЬНЫМ БАКОМ ЕМКОСТЬЮ 100 м ³ ВЫСОТОЙ ДО ДНА БАКА 12, 15, 18, 21 и 24 м	УЗЛЫ 2 ÷ 14	Типовой проект	Альбом I	Лист СКГ-11
------	--	-------------	----------------	----------	-------------

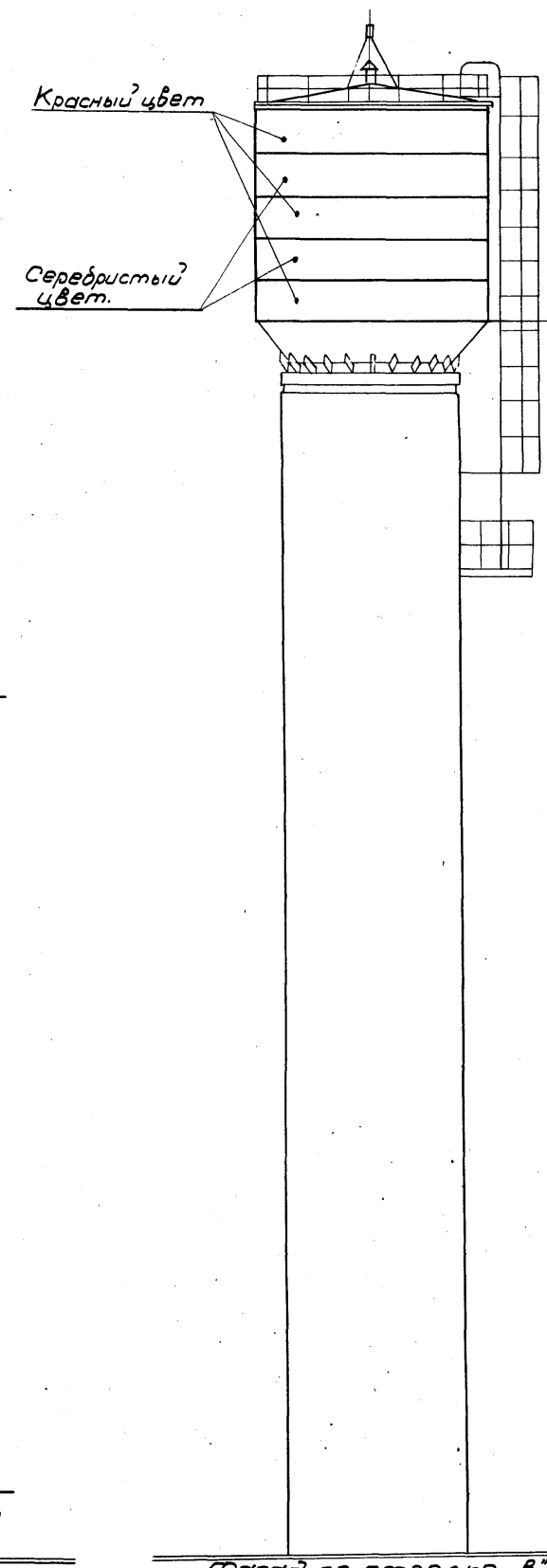
СКГ-124 взамен СКГ-12
17/7-68г. Спбурск

СА. ИЖ. ОТА. ВОЖНОВСКИЙ
НАЧ. ОТА. ААБНАЛАНЦ
СА. ИЖ. ОТА. КЕТАОВ
ПРОВЕРИЛ. ДАНИЛОВСКИЙ
РУК. ГР. АРЕФЬЕВА

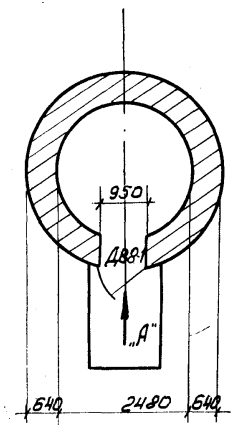
ЦНИИЭП
ИЖЕИРНОГО
ПРОЕКТИРОВАНИЯ
Г. МОСКВА



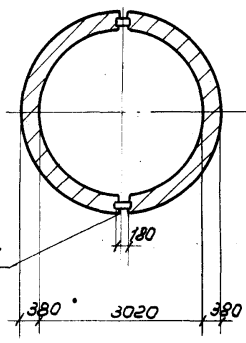
Фасад по стрелке Д



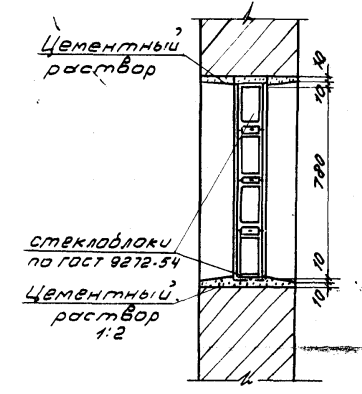
Фасад по стрелке В



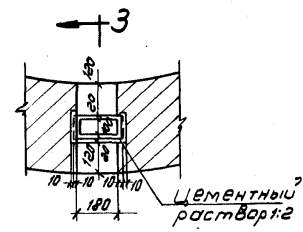
1-1



2-2



3-3

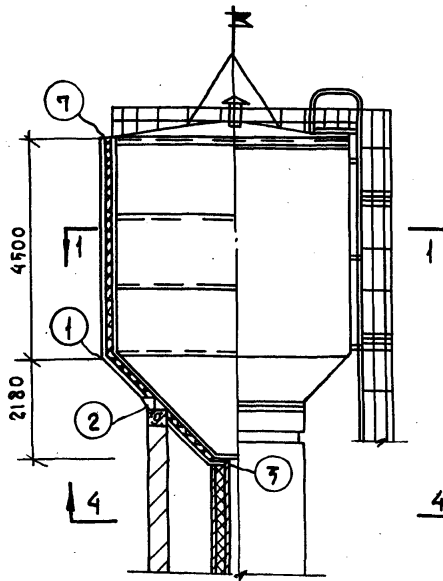


3
Деталь В

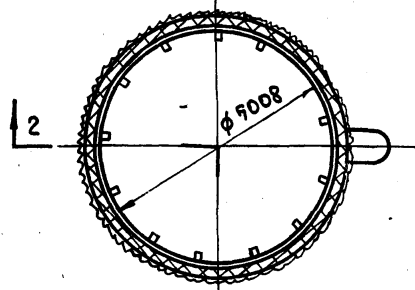
Примечания:

1. Кладку ствола башни вести из кирпича М-75 на растворе М-50 с расшивкой швов.
2. Окраска бака производится лаком АЛ-11 и суриком железным по оштукатуренной поверхности (см. лист СКГ-1).

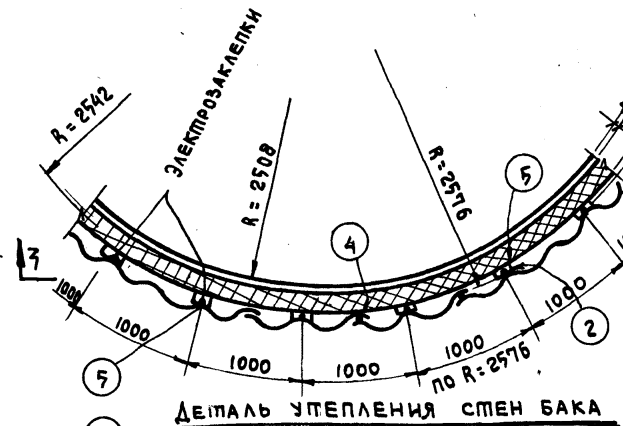
1970	Водонапорные бесшатровые кирпичные башни с стальным баком емкостью 100 м ³ высотой до 24 м. Ана бака 12, 15, 18, 21 и 24 м	Фасады. Архитектурные детали. Указания по окраске	Типовой проект 901-5-22/70	Альбом I	Лист СКГ-12
------	---	---	-------------------------------	-------------	----------------



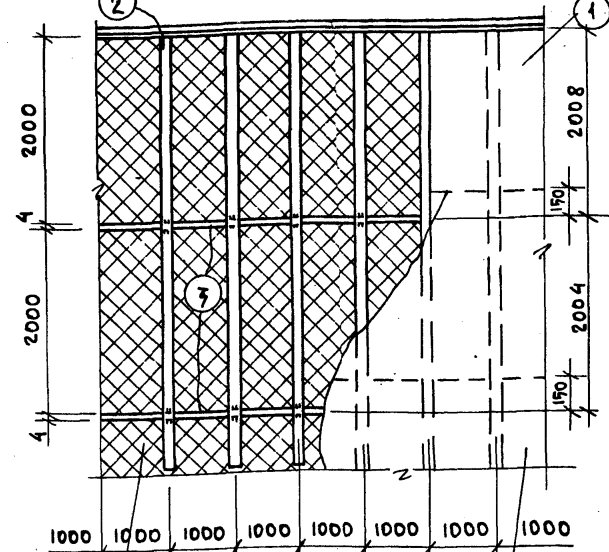
2-2



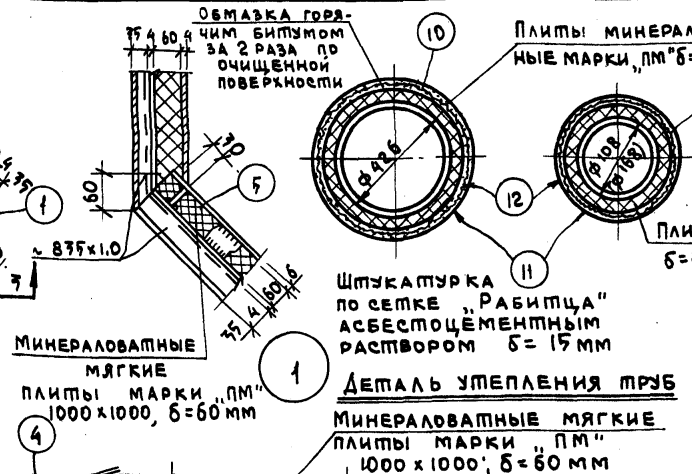
2



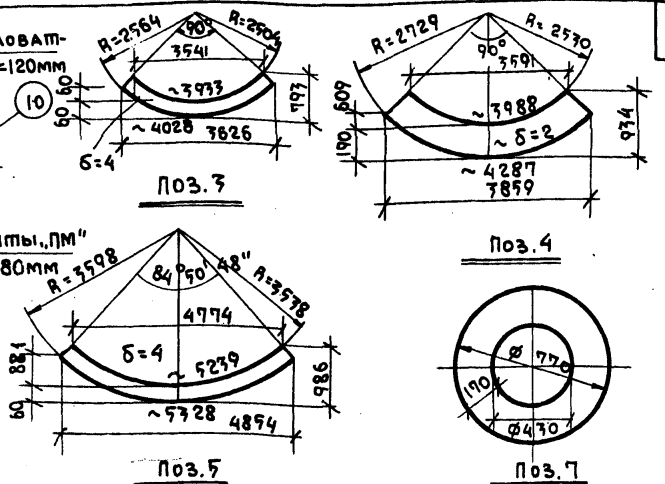
ДЕТАЛЬ УТЕПЛЕНИЯ СТЕН БАКА



МИНЕРАЛОВАТНЫЕ МЯГКИЕ ПЛИТЫ 1000x1000, δ=60 мм



ДЕТАЛЬ УТЕПЛЕНИЯ ТРУБ



СПЕЦИФИКАЦИЯ СТАЛИ ДЛЯ УТЕПЛЕНИЯ БАКА
СТАЛЬ МАРКИ ВКсп.7кпс РАСЧЕТНЫМ СОПРОТИВ. R=2100 кг/см²

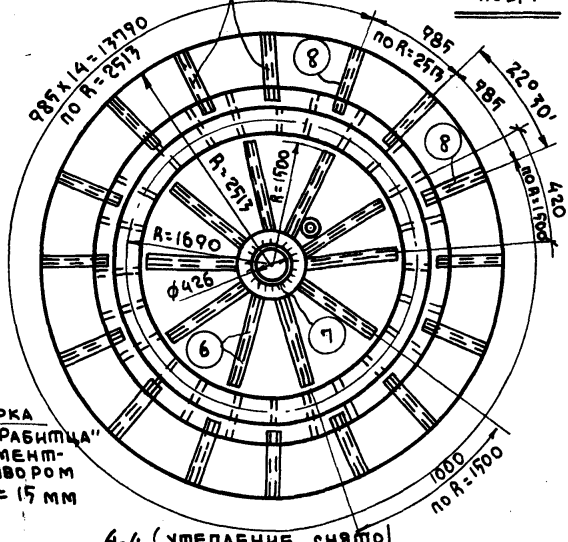
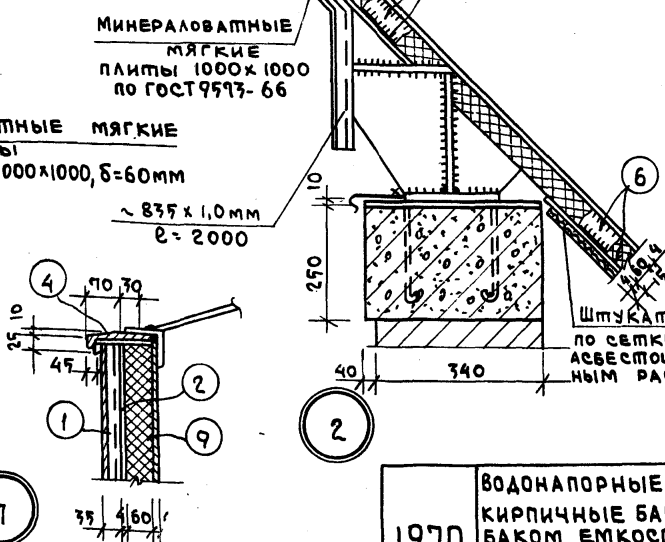
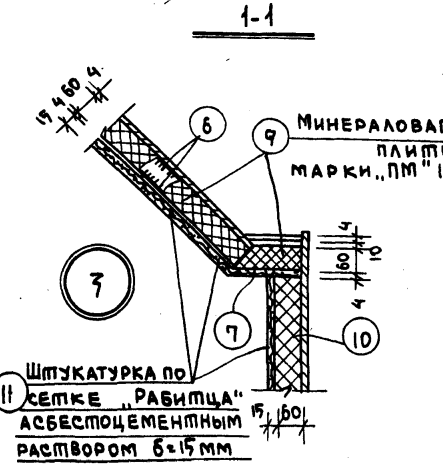
МАРКА	№ ПОЗ.	ПРОФИЛЬ	ДЛИНА мм	КОЛ. ШТ.	ВЕС В КГ		ПРИМЕЧАН.
					ПОЗ.	ВСЕХ МАР.	
УТЕПЛЕНИЯ ДЕТАЛИ (ср. температура воздуха -70°C, ср. поступающей воды +0,5°C)	1	~ 835 x 1,0	2000	55	15,5	854,0	ГОСТ 3685-47
	2	- 60 x 4	4500	16	8,5	136,0	ГОСТ 103-57*
	3	- 793 x 4	3626	8	7,9	60,0	ГОСТ 5681-57*
	4	- 934 x 2	3859	4	15,7	62,8	ГОСТ 8075-56
	5	- 986 x 4	4854	7	10,0	30,0	ГОСТ 5681-57*
	6	- 60 x 4	1700	20	7,2	64,0	ГОСТ 103-57*
	7	КОЛЬЦО - δ=4	φ770	1	10,0	10,0	ГОСТ 5681-57*
	8	- 60 x 4	1150	32	2,2	70,4	ГОСТ 103-57*
					1287,2		

СПЕЦИФИКАЦИЯ ЭЛЕМЕНТОВ УТЕПЛЕНИЯ БАКА И ТРУБ
(ср. температура наружного воздуха -70°C, ср. поступающей воды +0,5°C)

№ ПОЗ.	НАИМЕНОВАНИЕ ИЗДЕЛИЯ	КОЛ-ВО (м ²)				КОЛ-ВО (кг)				КОЛ-ВО (м ³)				ГОСТ
		12	15	18	24	12	15	18	24	12	15	18	24	
9	МИНЕРАЛОВАТНЫЕ ПЛИТЫ „ПМ“ 1000x1000, δ=60	6,1	6,1	6,1	6,1	-	-	-	-	-	-	-	-	ГОСТ 9573-66
10	ТО ЖЕ δ=120 и δ=80 мм (ДЛЯ ТРУБ)	7,2	7,6	2,4	0,5	-	-	-	-	-	-	-	-	ГОСТ 9573-66
11	ШТУКАТУРКА ПО СЕТКЕ „РАБИЦА“ δ=15 мм	-	-	-	-	-	-	-	-	9,0	7,6	2,7	0,7	

ПРИМЕЧАНИЯ:

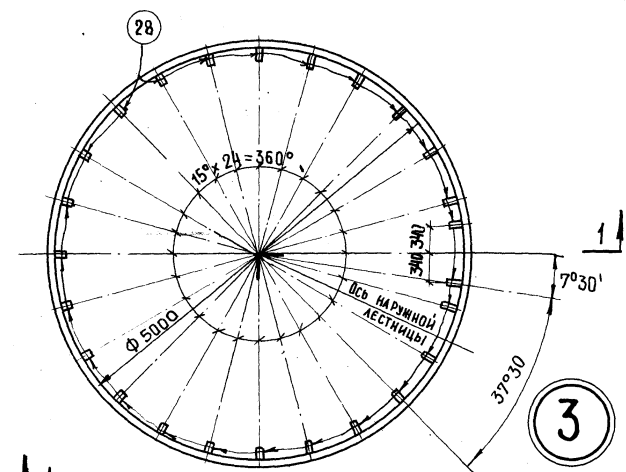
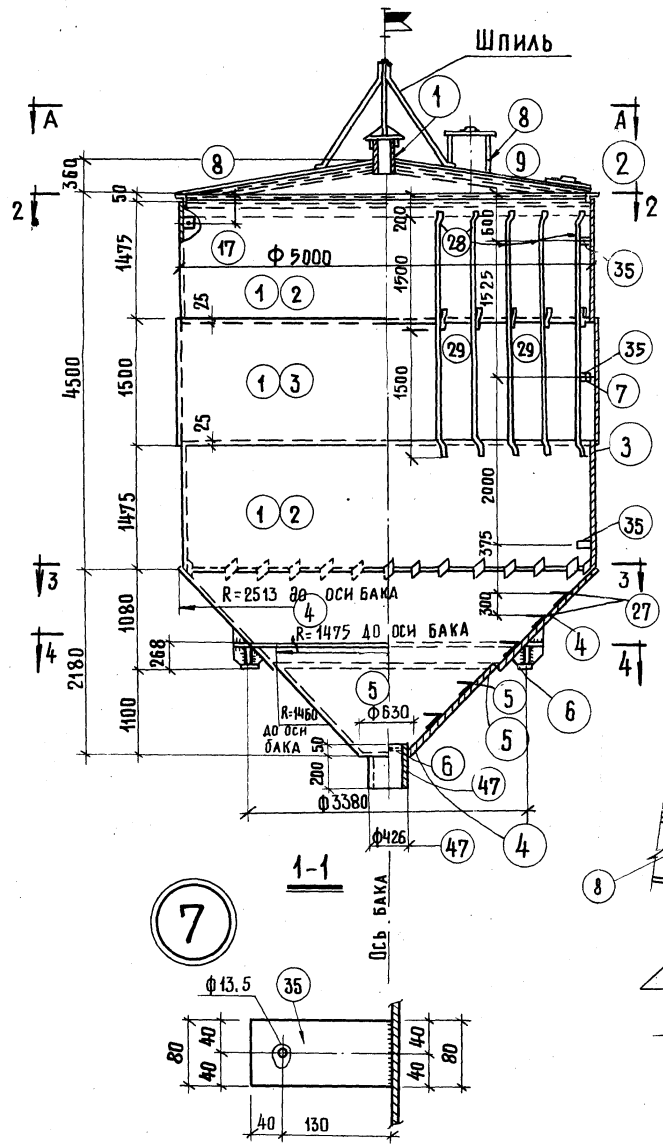
1. ВЕРХНИЙ УЧАСТОК НАПОРНО-РАЗВОДЯЩЕГО СТОЯКА С ЭЛЕКТРИЧЕСКИМИ НАГРЕВАТЕЛЯМИ ПОКРЫВАЕТСЯ ТЕПЛОИЗОЛЯЦИЕЙ, ПРИМЕНЯЕМОЙ ДЛЯ ОСТАЛЬНОЙ ЧАСТИ СТОЯКА
2. Поз. „4“ согнуть по размерам на узле 7.
3. ВОДОВОДНАЯ ТРУБА φ150 И СЛИВНАЯ ТРУБА φ100 УТЕПЛЯЮТСЯ НА УЧАСТКЕ ДЛИНОЙ 3 м ПРИ ВЫХОДЕ ИЗ БАШНИ.



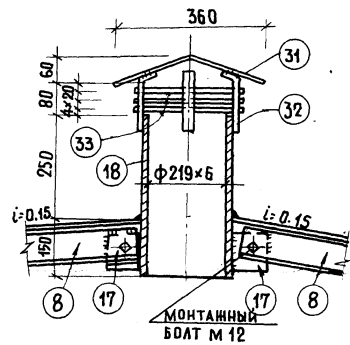
1970 ВОДОНАПОРНЫЕ БЕСШАТРОВЫЕ КИРПИЧНЫЕ БАШНИ СО СТАЛЬНЫМ БАКОМ ЕМКОСТЬЮ 100 м³ ВЫСОТОЙ ДО ДНА БАКА 12, 15, 18, 21 И 24 м

ДЕТАЛИ УТЕПЛЕНИЯ

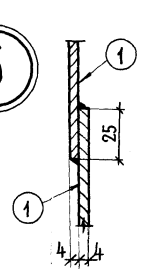
ТИПОВОЙ ПРОЕКТ АЛЬБОМ Лист
901-5-22/70 I СКГ-13



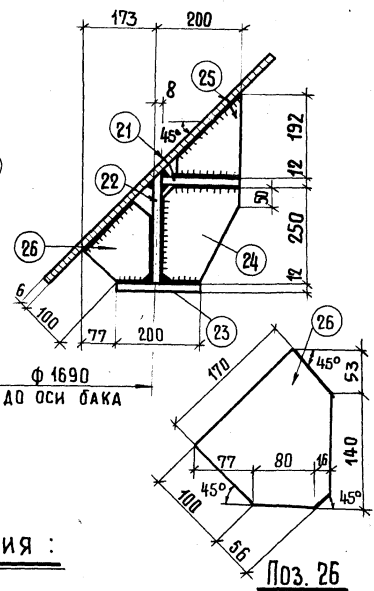
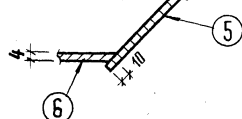
1



6



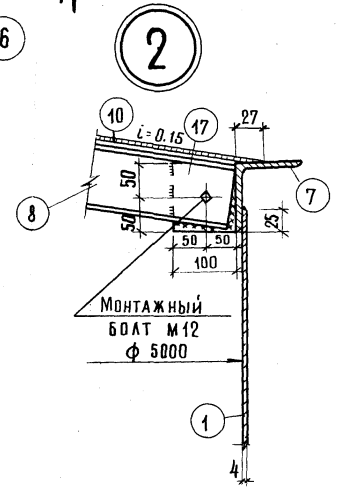
4



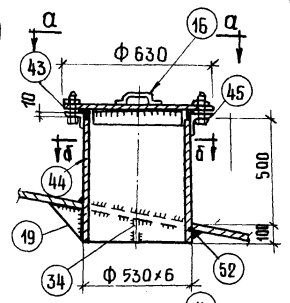
Поз. 26

ПРИМЕЧАНИЯ :

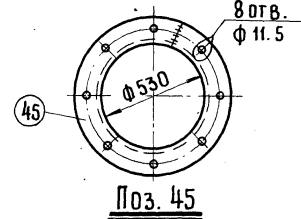
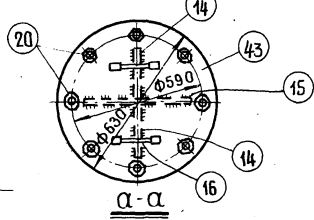
1. БАК ЗАПРОЕКТИРОВАН ИЗ СТАЛИ МАРКИ ВКСт, 3кп.
2. ВСЕ СВАРНЫЕ ШВЫ ДЕЛАТЬ ТОЛЩИНОЙ НЕ МЕНЕЕ НАИБОЛЕЕ ТОНКОГО СВАРИВАЕМОГО ЭЛЕМЕНТА.
3. СВАРКУ ПРОИЗВОДИТЬ ЭЛЕКТРОДАМИ МАРКИ Э-42 ПО ГОСТ'У 9467-60.
4. БАК ОКРАСИТЬ С ВНЕШНЕЙ СТОРОНЫ ЛАКОМ АЛ-177, С ВНУТРЕННЕЙ - КРАСКАМИ (ЛАКАМИ), РАЗРЕШЕННЫМИ САНИТАРНО-ЭПИДЕМИОЛОГИЧЕСКИМ УПРАВЛЕНИЕМ МИНИСТЕРСТВА ЗДРАВООХРАНЕНИЯ (СМ. СКГ-1).
5. РАБОТАТЬ СОВМЕСТНО С ЛИСТАМИ СКГ-15, СКГ-16, СКГ-17.
6. ДЛЯ УЧЕТА ВОЗМОЖНОСТИ НЕТОЧНОСТИ В ИЗГОТОВЛЕНИИ БАКА ПРЕДУСМОТРЕН ЗАЗОР МЕЖДУ ЛИСТАМИ 2ММ.



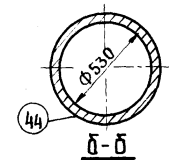
8



5



Поз. 45



б-б

Условные обозначения

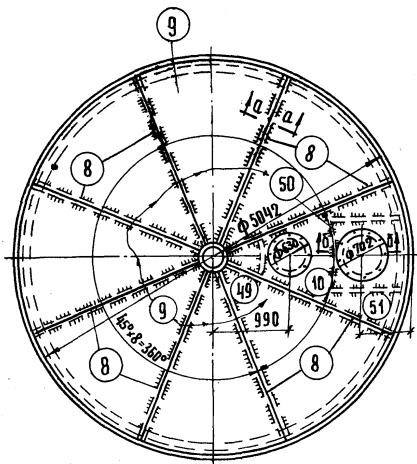
СВАРНЫЕ ШВЫ	Отверстие	
	Болт	
	Видимый	
	Невидимый	
	Савух сторон	
Монтажный		

1970 ВОДОНАПОРНЫЕ БЕСШАТРОВЫЕ КИРПИЧНЫЕ БАШНИ СО СТАЛЬНЫМ БАКОМ ЕМКОСТЬЮ 100 м³ ВЫСОТОЙ ДО ДНА БАКА 12, 15, 18, 21 И 24 М.

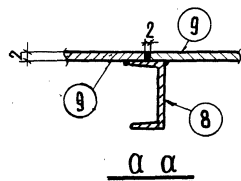
СТАЛЬНЫЙ БАК ЕМКОСТЬЮ 100 м³
Лист 1

ТИПОВОЙ ПРОЕКТ	АЛЬБОМ	ЛИСТ
901-5-22/70	I	СКГ-14

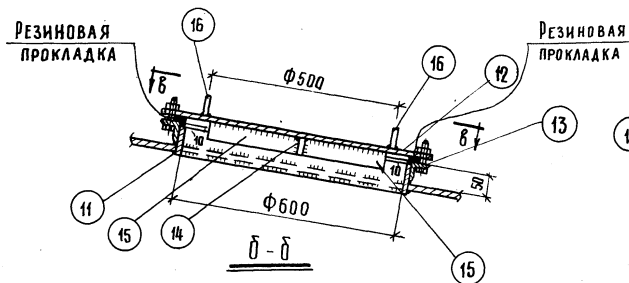
ГА. ИНЖ. ПО. АРЕФЬЕВА
 НАЧ. ОТД. ЛЕБЕДЕВ
 Л. ЮНСТ. ОД. УГОЛКОВ
 РЖ. СЕКТ. ДАНИЛСКИЙ
 ИНЖЕНЕР ЛОПАТОВА
 Г. МОСКВА
 ПЕНСИОНЕРНОГО
 ОБОРУДОВАНИЯ
 Г. МОСКВА



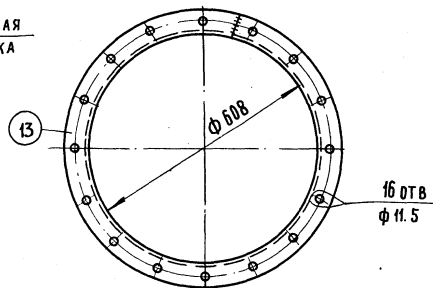
A-A



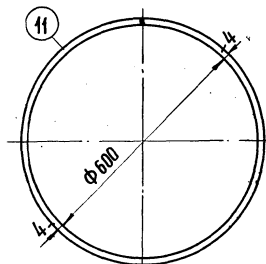
А А



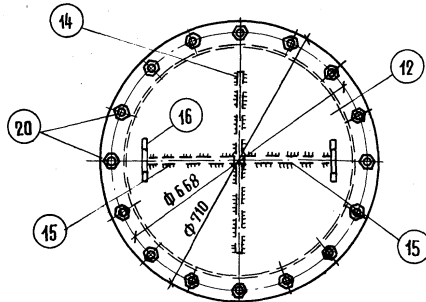
В-В



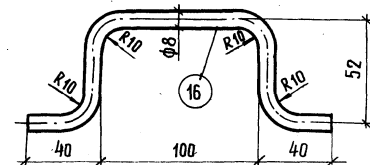
Поз. 13



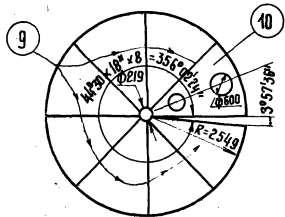
Поз 11



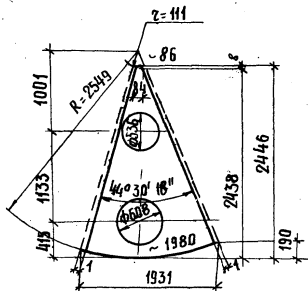
В-В



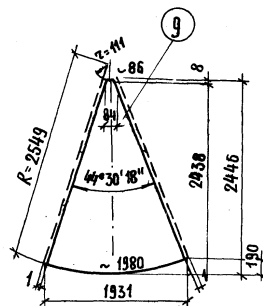
Поз. 15



РАЗВЕРТКА КРОВЛИ



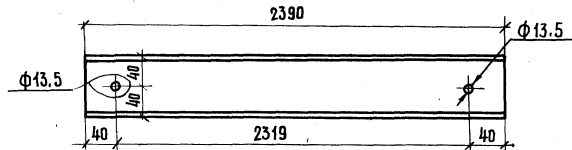
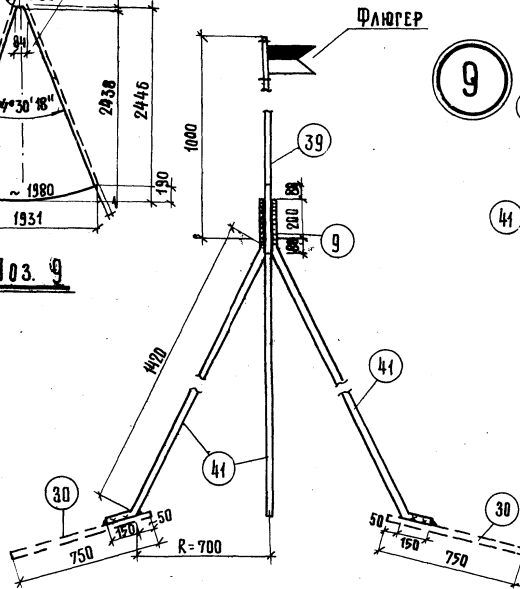
Поз. 10



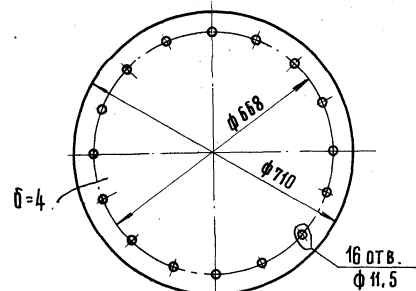
Поз. 9

ШПИЛЬ

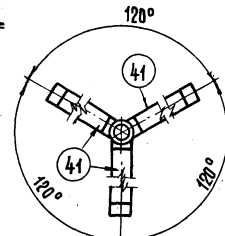
ФЛЮГЕР



Поз. 8



Поз. 12



ПРИМЕЧАНИЯ:

1. Данный лист см. совместно с листами СКГ-14, 16, 17
2. Ввод кабеля датчиков разработан на чертежах АВ.

1970 Водонапорные бесшатровые кирпичные башни со стальным баком емкостью 100 м³ высотой до дна бака 12, 15, 18, 21 и 24 м

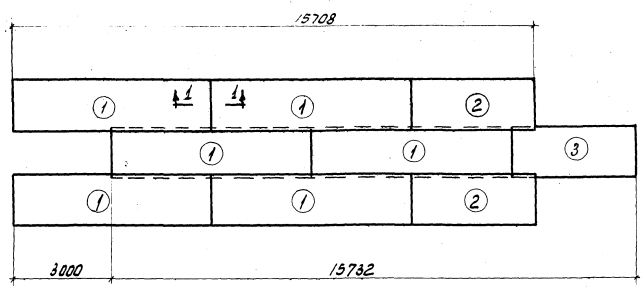
Стальной бак емкостью 100 м³
Лист 2

Типовой проект
901-5-22/70

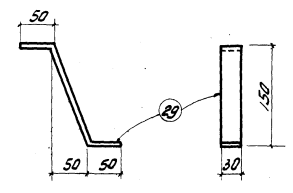
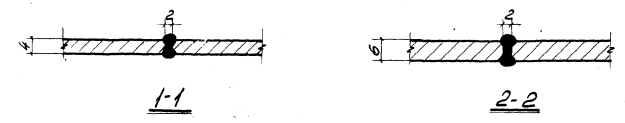
Альбом
I

Лист
СКГ-15

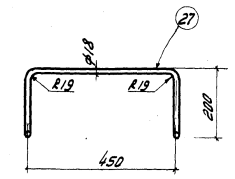
ЦНИИ ПЭИ
ИНЖЕНЕРНО-ПРОЕКТИРОВАТЕЛЬСКИЙ ИНСТИТУТ
ОБЩЕСТВЕННАЯ ОРГАНИЗАЦИЯ
ИНЖЕНЕРОВ
Г. МОСКВА
ДИРЕКТОР
И. И. КОСЛОВ
ЗАМЕСТИТЕЛЬ
ДИРЕКТОРА
В. А. КОСЛОВ
ДИРЕКТОР
ПРОЕКТА
В. А. КОСЛОВ
ДИРЕКТОР
ПРОЕКТА
В. А. КОСЛОВ
ДИРЕКТОР
ПРОЕКТА
В. А. КОСЛОВ



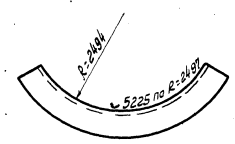
Развертка цилиндра бака



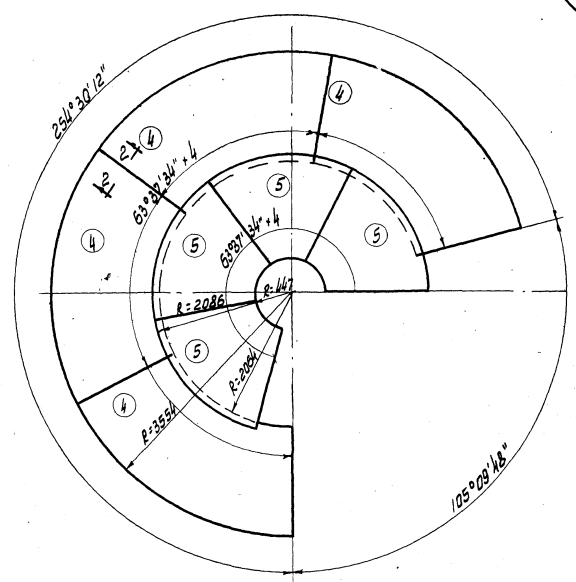
Поз. 29



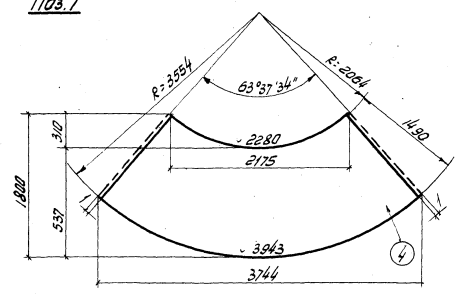
Поз. 27



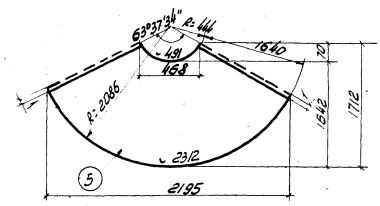
Поз. 7



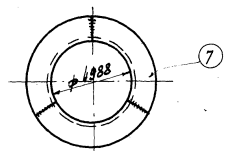
Развертка конуса бака



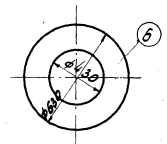
Поз. 4



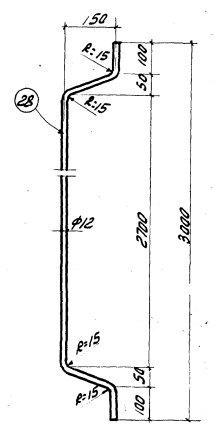
Поз. 5



Раскладка поз. 7



Поз. 6



Поз. 28

Примечания

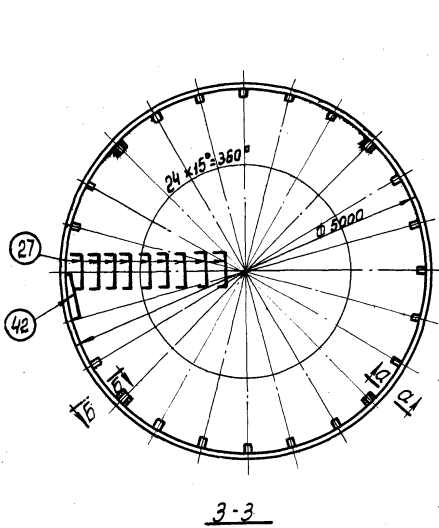
1. Данный лист см. совместно с листами СКГ-14; 15; 17.

ИЗДАТЕЛЬСТВО
ПРОЕКТИРОВАНИЯ
И КОНСТРУКЦИИ
МАШИНОСТРОИТЕЛЬНОГО
УЗЛА
ИЗДАТЕЛЬСТВО
ПРОЕКТИРОВАНИЯ
И КОНСТРУКЦИИ
МАШИНОСТРОИТЕЛЬНОГО
УЗЛА

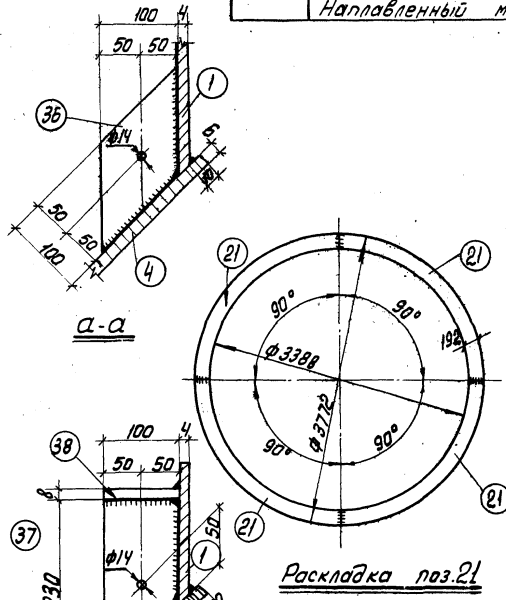
1970	ВОДОПОДЪЕМНЫЕ БЕСШАТРОВЫЕ КИРПИЧНЫЕ БАШНИ СО СТАЛЬНОМ БАКОМ ЕМКОСТЬЮ 100 м ³ ВЫСОТОЙ ДО ДНА БАКА 12, 15, 18, 21 и 24 м	СТАЛЬНОЙ БАК ЕМКОСТЬЮ 100 м ³ Лист 3.	ИНЖЕНЕРНЫЙ ПРОЕКТ 901-5-22 170	АЛЬБОМ I	ЛИСТ СКГ-16
------	---	--	--------------------------------	----------	-------------

52	-100x4	100	1	0,3	0,3
Наплавленный металл					91,0

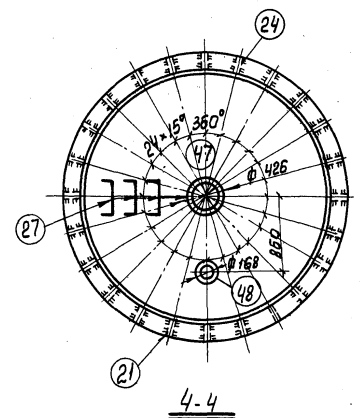
Спецификация стали на 1 шт. каждой марки. Сталь с расчетн. сортом R=2100 кг/см² 20



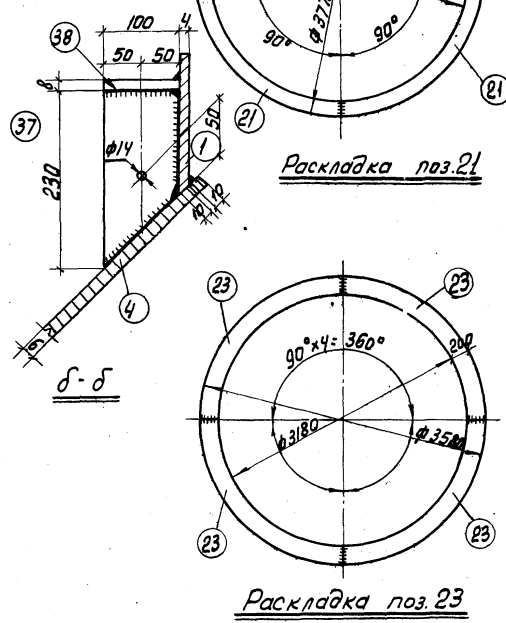
3-3



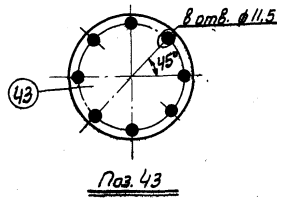
Раскладка поз. 21



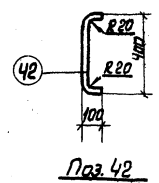
4-4



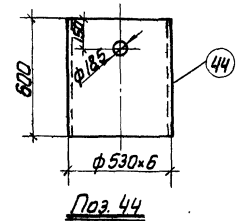
Раскладка поз. 23



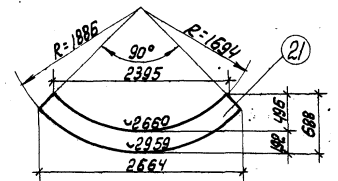
Поз. 43



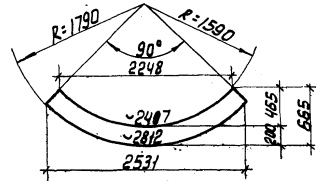
Поз. 42



Поз. 44



Поз. 21



Поз. 23

Примечания:

1. Данный лист см. совместно с листами СКР - 14, 15, 16.

марка	№ поз.	Профиль	Длина в мм.	Кол. шт.	Вес в кг.			Примечания
					поз.	всех	Марка	
	1	-1500x4	6000	6	282,6	1695,6		
	2	-1500x4	3708	2	174,6	349,2		
	3	-1500x4	3732	1	175,8	175,8		
	4	-1800x6	3744	4	218,8	875,2		Раскрой по чертежу
	5	-1772x4	2195	4	72,9	288,6		"
	6	φ 630x4	—	1	9,8	9,8		
	7	L 75x6	5225	3	36,0	108,0		
	8	L №8	2399	8	16,8	134,4		
	9	-1930x2,5	2446	7	39,5	276,0		Раскрой по чертежу
	10	-1930x2,5	2446	1	38,4	38,4		"
	11	-60x4	1894	1	3,58	3,58		
	12	-φ 710x4	—	1	12,4	12,4		
	13	L 50x4	1909	1	5,83	5,83		
	14	-40x4	500	2	0,63	1,26		
	15	-40x4	250	4	0,31	1,26		
	16	φ 8 P I	214	4	0,1	0,4		
	17	-100x6	100	19	0,47	8,4		
	18	Труба 219x6	400	1	12,61	12,61		
	19	-190x4	190	1	1,0	1,0		
	20	болт М10 с гайкой и шайбой	40	24	0,048	1,17		
	21	-688x12	2864	4	50,87	203,5		
	22	-250x8	5305	2	83,28	166,6		Согнуть в кольцо R=1688 и сварить
	23	-665x12	2531	4	50,0	200,0		
	24	192x8	250	24	3,0	72,0		Вырезать по чертежу
	25	170x8	192	24	1,02	24,5		Вырезать по чертежу
	26	156x8	170	24	1,66	39,8		
	27	φ 16	1100	7	1,74	12,2		
	28	φ 12	3220	23	2,85	65,5		
	29	-30x4	260	23	0,24	5,5		
	30	-50x2	750	3	0,68	1,7		
	31	φ 380x2	—	1	1,8	1,8		
	32	-30x4	170	4	0,16	0,64		
	33	φ 4 P I	650	2	0,06	0,18		
	34	-150x4	150	1	0,7	0,7		
	35	-60x8	170	6	0,85	5,1		
	36	-100x8	240	18	1,5	27,0		
	37	-100x8	230	4	1,4	5,6		
	38	-100x6	100	4	0,6	2,4		
	39	φ 22 P I	1160	1	3,5	3,5		
	40	Лаз. труба φ 1"	360	1	0,9	0,9		
	41	Лаз. труба φ 1"	2440	3	5,9	17,7		
	42	φ 16	600	1	0,9	0,9		
	43	-φ 530x6	—	1	14,6	14,6		
	44	Труба φ 530x6	600	1	46,5	46,5		ГОСТ 10704-63*
	45	L 50x4	1665	1	5,08	5,08		
	46	φ 15	850	1	1,2	1,2		
	47	Труба 426x6	250	1	15,6	15,6		ГОСТ 10704-63
	48	Труба 168x5	300	1	7,2	7,2		"
	49	-40x4	510	1	0,64	0,64		
	50	-40x4	1300	1	1,64	1,64		По чертежу
	51	-40x4	900	2	1,1	2,2		

Стальной бак

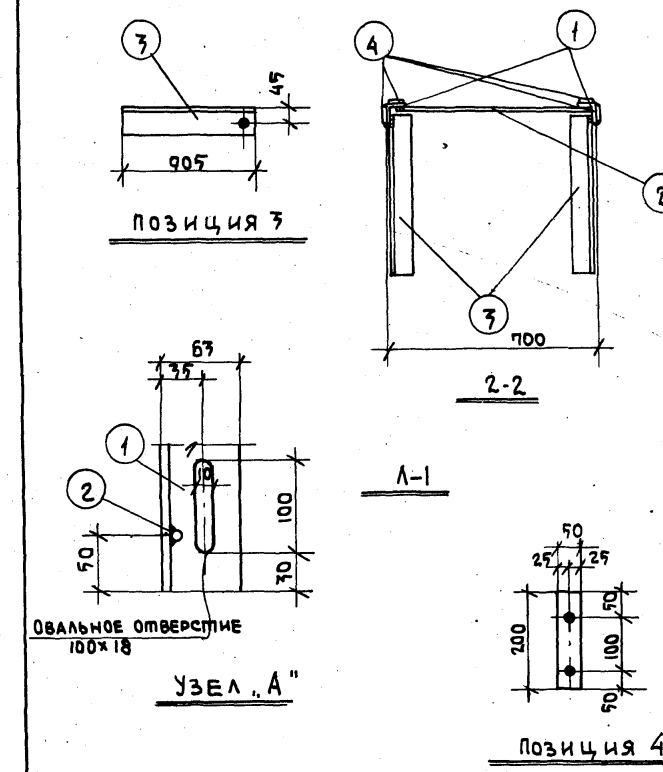
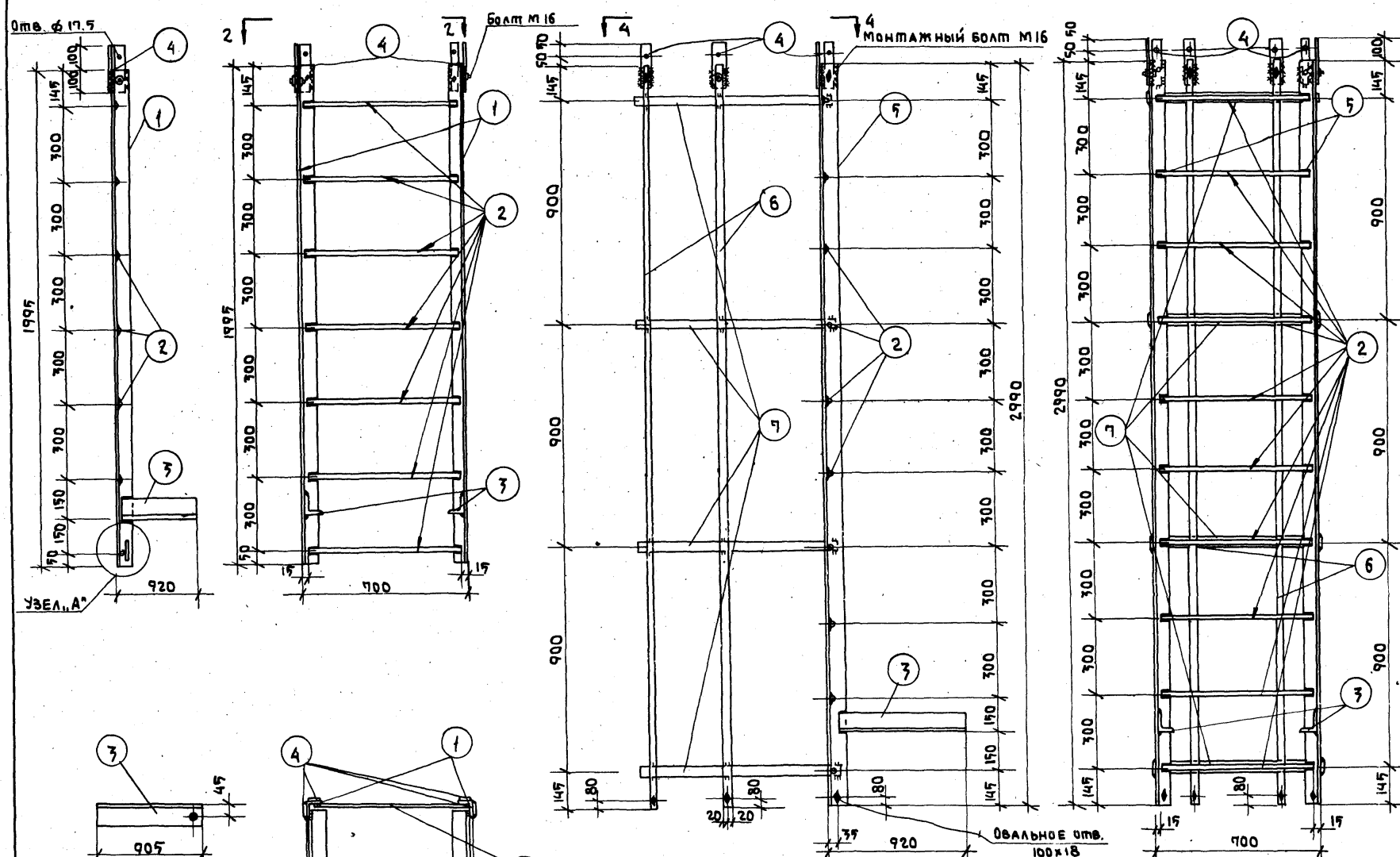
5049,2

ЦНИИП
ПЕННИП
ОБОРУДОВАНИЯ
С. МОСКВА

1970 ВОДОПОРНЫЕ БЕСШАТРОВЫЕ КИРПИЧНЫЕ БАШНИ СО СТАЛЬНОМ БАКОМ ЕМКОСТЬЮ 100 М³ ВЫСОТой АД БНА БАКА 12,15,18,21 И 24 М.

СТАЛЬНОЙ БАК ЕМКОСТЬЮ 100 М³ Лист 4

ГИПОВИИ ПРОЕКТ 901-5-22/70 АЛЬБОМ I Лист СКР-17



СПЕЦИФИКАЦИЯ СТАЛИ НА ОДНУ ШТУКУ КАЖДОЙ МАРКИ. СТАЛЬ МАРКИ ВКСТ.3КЛС РАСЧЕТН.СОПРОТИВЛ. R=2100 КГ/СМ²

МАРКА	N ПОЗ.	ПРОФИЛЬ	ДЛИНА В ММ	КОЛ. ШТ.	ВЕС В КГ		ПРИМЕЧАН.
					ПОЗ.	ВСЕХ МАРКИ	
А-1	1	∠ 63x6	1995	2	11.44	22.9	48.1
	2	• φ 18	670	7	1.34	9.4	
	3	∠ 75x6	905	2	6.24	12.5	
	4	-50x8	200	4	0.63	2.5	
НАПЛАВЛЕННЫЙ МЕТАЛЛ						0.7	
А-2	2	• φ 18	670	10	1.34	13.4	105.0
	3	∠ 75x6	905	2	6.24	12.5	
	4	-50x8	200	8	0.63	5.0	
	5	∠ 63x6	2990	2	17.2	34.4	
	6	-40x6	2990	4	5.65	22.6	
	7	-40x6	2028	4	3.82	15.3	
	НАПЛАВЛЕННЫЙ МЕТАЛЛ						

УСЛОВНЫЕ ОБОЗНАЧЕНИЯ.

ОТВЕРСТИЕ		
БОЛТ		
СВАРНЫЕ ШВЫ	ВИДИМЫЙ	
	НЕВИДИМЫЙ	
	САВУХ СТОРОН	
	МОНТАЖНЫЙ	

ПРИМЕЧАНИЯ.

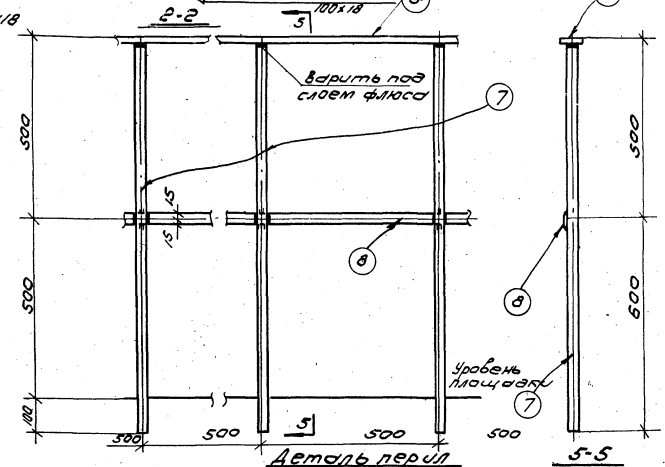
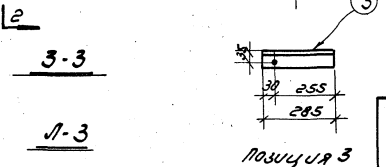
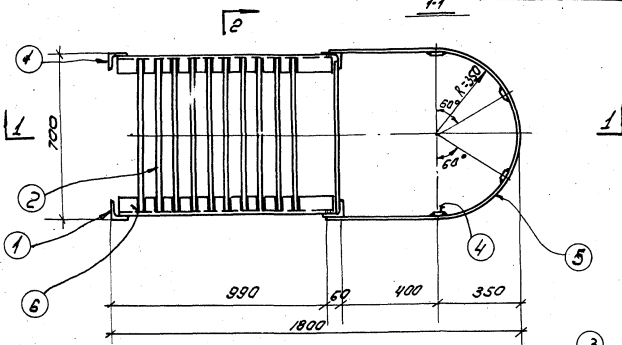
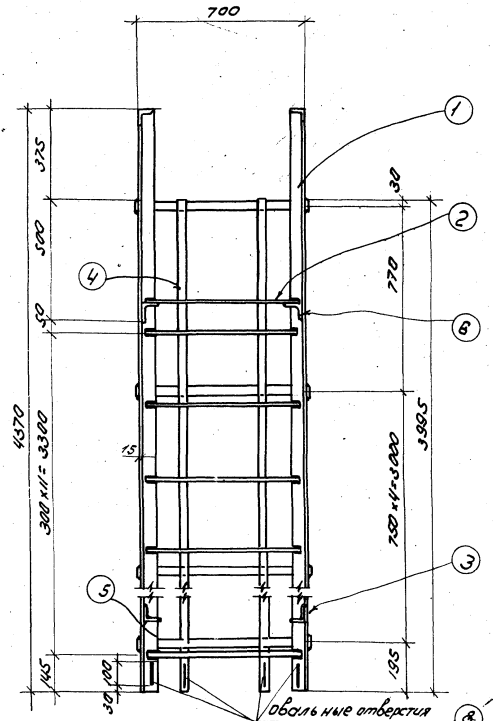
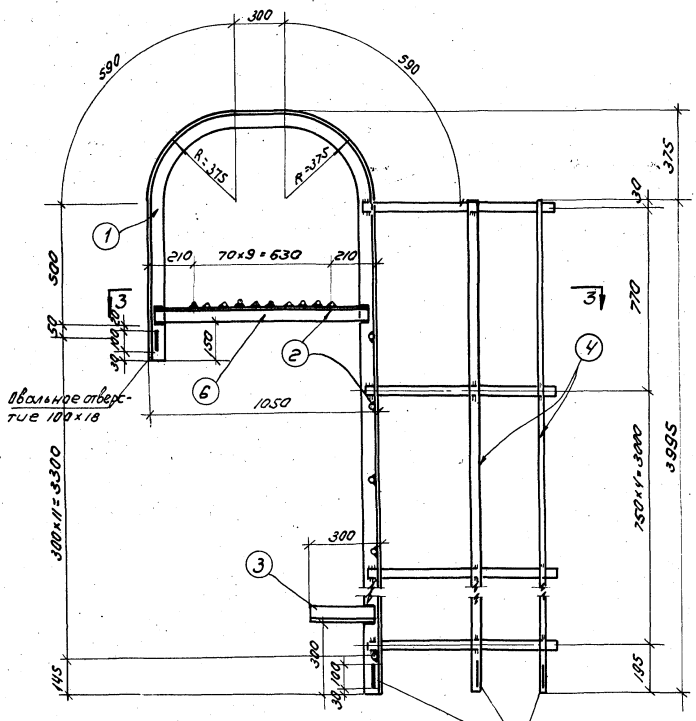
1. МОНТАЖНУЮ СХЕМУ СМ.ЛИСТЫ СКГ-4,6,8,10.
2. СВАРКУ ПРОИЗВОДИТЬ ЭЛЕКТРОДАМИ Э-42 ПО ГОСТ 9467-60.
3. СВАРНЫЕ ШВЫ ПРИНЯТЫ ТОЛЩИНОЙ 5ММ.
4. ВСЕ ОТВЕРСТИЯ, НЕ ОГОВОРЕННЫЕ ОСОБО НА ЧЕРТЕЖЕ, СЧИТАТЬ $d=17.5$ ММ.
5. ПОЗИЦИЯ 4 СТАВИТСЯ НА МОНТАЖЕ ПРИ СТЫКОВКЕ ЛЕСТНИЦ И ПРИВАРИВАЕТСЯ.

1970	ВОДОНАПОРНЫЕ БЕСШАТРОВЫЕ КИРПИЧНЫЕ БАШНИ СО СТАЛЬНЫМ БАКОМ ЕМКОСТЬЮ 100 М ³ , ВЫСОТОЙ ДО ДНА БАКА 12,15, 18, 21 И 24 М	ЛЕСТНИЦЫ А-1; А-2	ТИПОВОЙ ПРОЕКТ 901-5-22/70	АЛЬБОМ I	ЛИСТ СКГ-18
------	---	-------------------	-------------------------------	-------------	----------------

ЦНИИЭП
 НИИЭСРНОВ
 ОБУЧАЮЩАЯ
 Г. МЭС КБА

НАЧ. ОТДЕЛА А. МАМАНЦ
 ВЕК. ГР. А. БОБОВА
 СТ. ИНЖЕНЕР А. ПИЩЕВ
 ПРОЕКТИСТ В. МАТКОВА

П.И. ИЖ. ВИА. КСТАОВ
 100%



Спецификация стали на одну штуку каждой 22
 МАРКИ.
 Сталь марки ВК (2.3кп) с расчетн. сопротивл. R=2100 кг/см²

Марка	№ поз.	Профиль	Длина б. мм	кол. шт	Вес б. кг		Примечания
					поз.	всех Марки	
	1	L 63x6	6125	2	35,1	70,2	
	2	• ф18	670	22	1,34	29,5	
	3	L 63x6	285	2	1,64	3,3	
	4	-40x6	3995	4	7,5	30,0	171,0
	5	-40x6	2020	6	3,8	22,8	
	6	L 63x6	1020	2	5,84	11,7	
Направленный металл 3,5							
Асталь перил (п.м)	7	□ 20x20	1100	2	3,45	6,90	
	8	-30x4	1000	2	0,94	1,9	8,8

Условные обозначения

сварные швы	видимый	—
	невидимый	- - -
	с двух сторон	
	монтажный	xxxxx
	отверстие болт.	+

Примечание

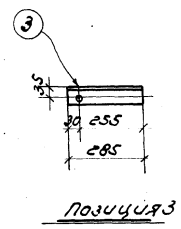
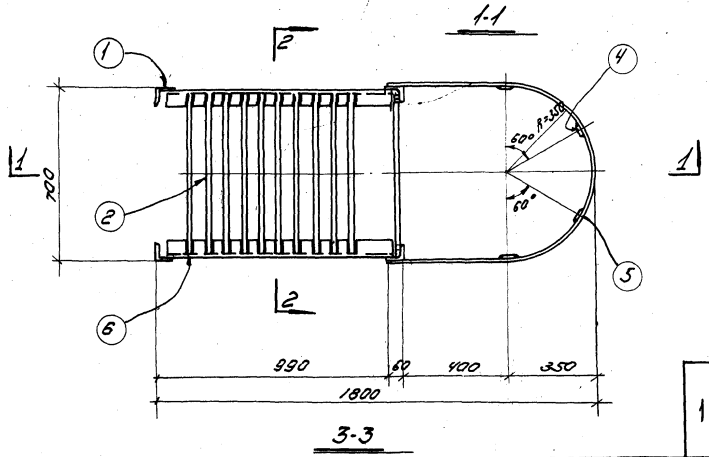
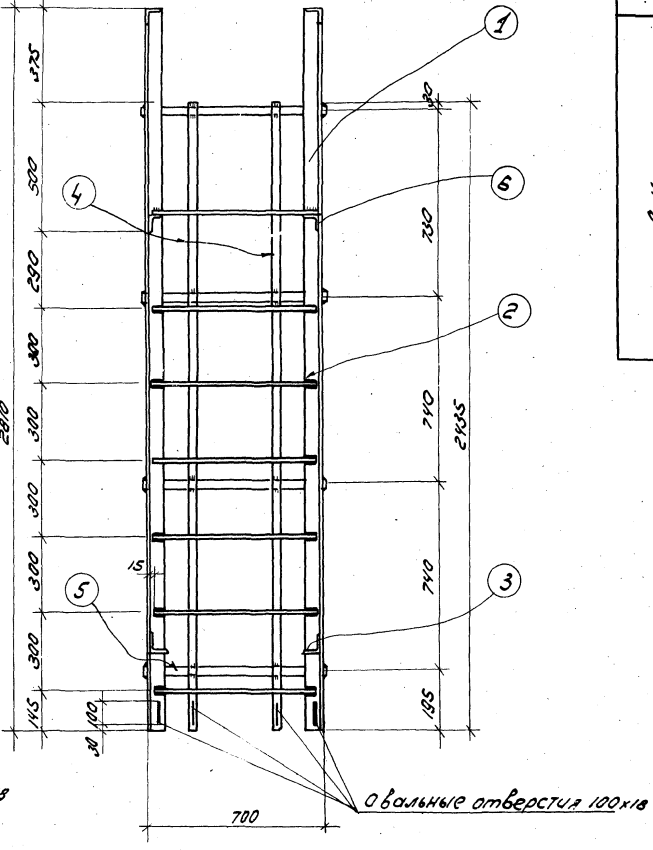
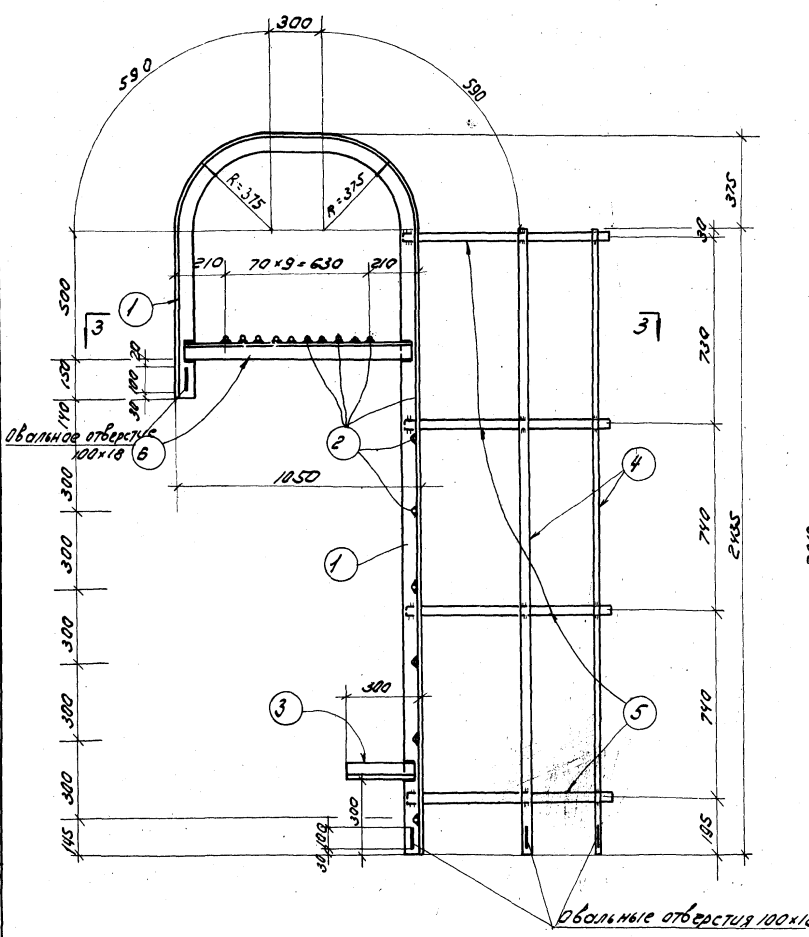
1. Сварные швы приняты толщиной 6мм
2. Сварку производить электродами Э42 по ГОСТ 9467-60.
3. Все отверстия, не оговоренные особо на чертеже, считать d=17,5мм.

1970	ВОДОНАПОРНЫЕ БЕСШАТРОВЫЕ КИРПИЧНЫЕ БАШНИ СО СТАЛЬНЫМ БАКОМ ЕМКОСТЬЮ 100 м ³ ВЫСОТОЙ ДО ДНА БАКА 12, 15, 18, 21 И 24 М.	Лестница Л-3. Асталь перил.	Типовой проект 901-5-22/70	Альбом I	Лист СКГ-19
------	---	--------------------------------	-------------------------------	-------------	----------------

ШИИЭЛ
 НИЖСОНЧИО
 ИОУЗАВАНА
 Г. МОСКВА

ДИРЕКТОР
 И. И. ИВАНОВ
 ЗАМЕСТИТЕЛЬ
 ДИРЕКТОРА
 А. А. АЛЕКСАНДРОВ
 ТЕХНИЧЕСКИЙ
 РУКОВОДИТЕЛЬ
 С. С. СЕРГЕЕВ
 ПРОЕКТИРОВЩИК
 И. И. ИВАНОВ
 ПРОЕКТИРОВЩИК
 А. А. АЛЕКСАНДРОВ
 ПРОЕКТИРОВЩИК
 С. С. СЕРГЕЕВ
 ПРОЕКТИРОВЩИК
 И. И. ИВАНОВ

ОБЪЕКТ
 ДАШНЕРСКИЙ
 КИТАБ
 ДАШНЕРСКИЙ
 КИТАБ



Спецификация стали на одну штуку каждой марки 23

Сталь марки ВК 63 кн с расчетн. сопротивлением R=2100 кг/см²

Марка	№ поз	Профиль	Длина в мм	кол шт	ВЕС в кг		Примечания
					поз. всех	марки	
	1	L 63x6	4565	2	26,2	52,4	125,0
	2	• ф 18	670	16	1,34	21,5	
	3	L 63x6	285	2	1,64	3,3	
	4	- 40x6	2435	4	4,6	18,4	
	5	- 40x6	2020	4	3,8	15,2	
	6	L 63x6	1020	2	5,84	11,7	
Наплавленный металл 2,5							

Условные обозначения

- Отверстие
- Болт
- Сварные швы:
 - видимый
 - невидимый
 - с двух сторон
 - монтажный

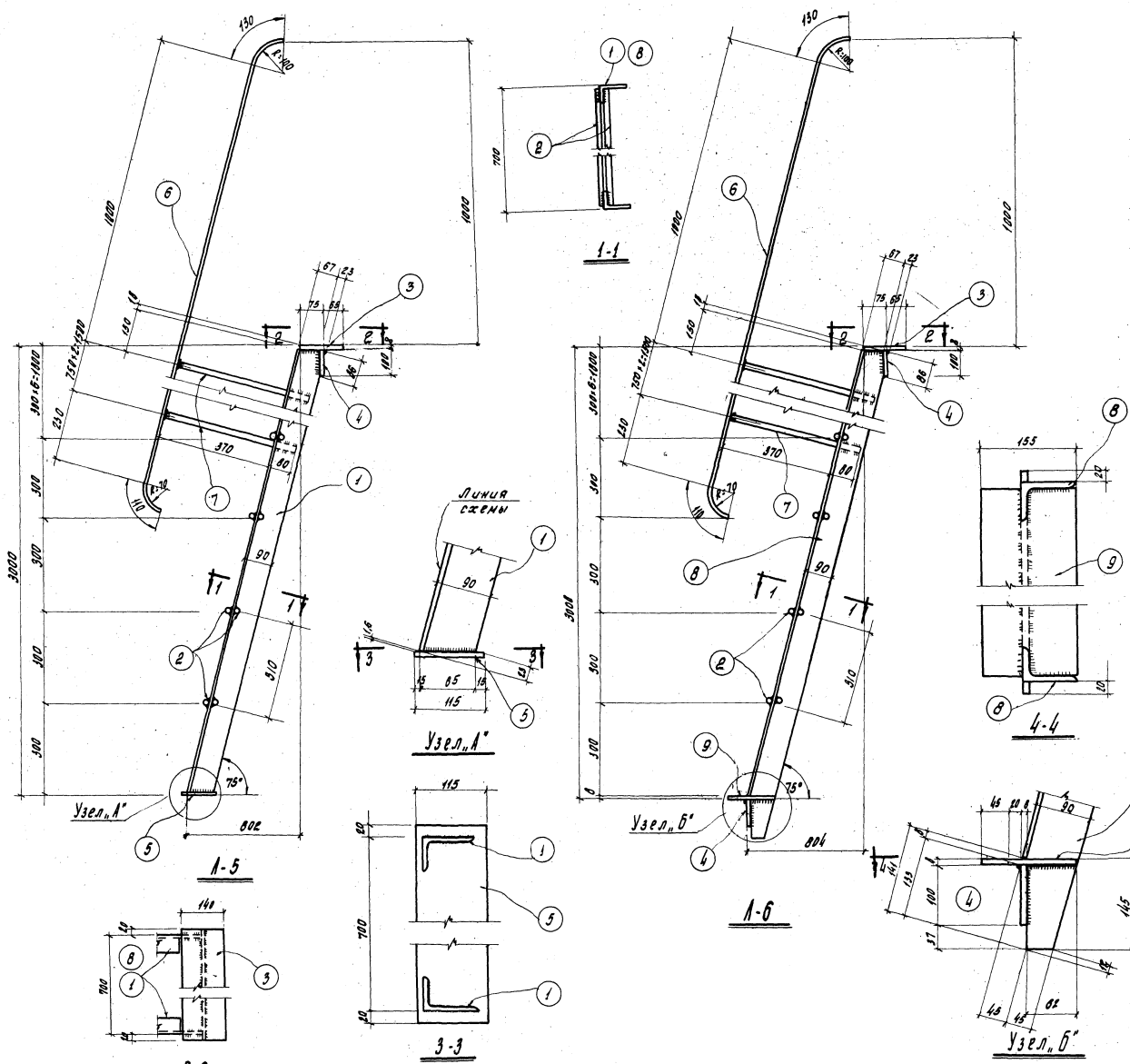
Примечание

1. сварные швы приняты толщиной 6мм.
2. сварку производить электродом Э-42 по ГОСТ 3467-60.
3. все отверстия, не оговоренные особо на чертеже, считать d=17,5мм

1970	водонапорные брешатровые кирпичные башни с стальным баком емкостью 100 м ³ высотой 40, 44, 48, 21 и 24 м	Лестница Л-4.	ТИТОВИИ ПРОЕКТ	Альбом	Лист
			901-5-22/70	I	СК1-20

Спецификация стали на одну штуку каждой марки
 Сталь марки ВК Ст.Эл с расчетн. сопротивл. R=2100 кг/см²

Марка	N поз.	Профиль	Длина мм	Кол шт	Вес в кг		Примечания
					Поз.	Всех Марки	
А-5	1	Л 90×56×6	3107	2	20,8	41,6	98,0
	2	φ 18	690	18	2,8	25,2	
	3	Рифленая сталь -140×8	740	1	5,7	5,7	
	4	-100×8	740	1	4,7	4,7	
	5	-115×8	740	1	5,4	5,4	
	6	-30×4	2970	2	2,8	5,6	
	7	□ 20×20	450	6	1,4	8,4	
Направленный металл					1,4		
А-6	8	Л 90×56×6	3265	2	21,8	43,6	106,0
	2	φ 18	690	18	2,8	25,2	
	3	Рифленая сталь -140×8	740	1	5,7	5,7	
	4	-100×8	740	2	4,7	9,4	
	9	Рифленая сталь -153×8	690	1	5,9	5,9	
	6	-30×4	2970	2	2,8	5,6	
	7	□ 20×20	450	6	1,4	8,4	
Направленный металл					2,2		



Условные обозначения

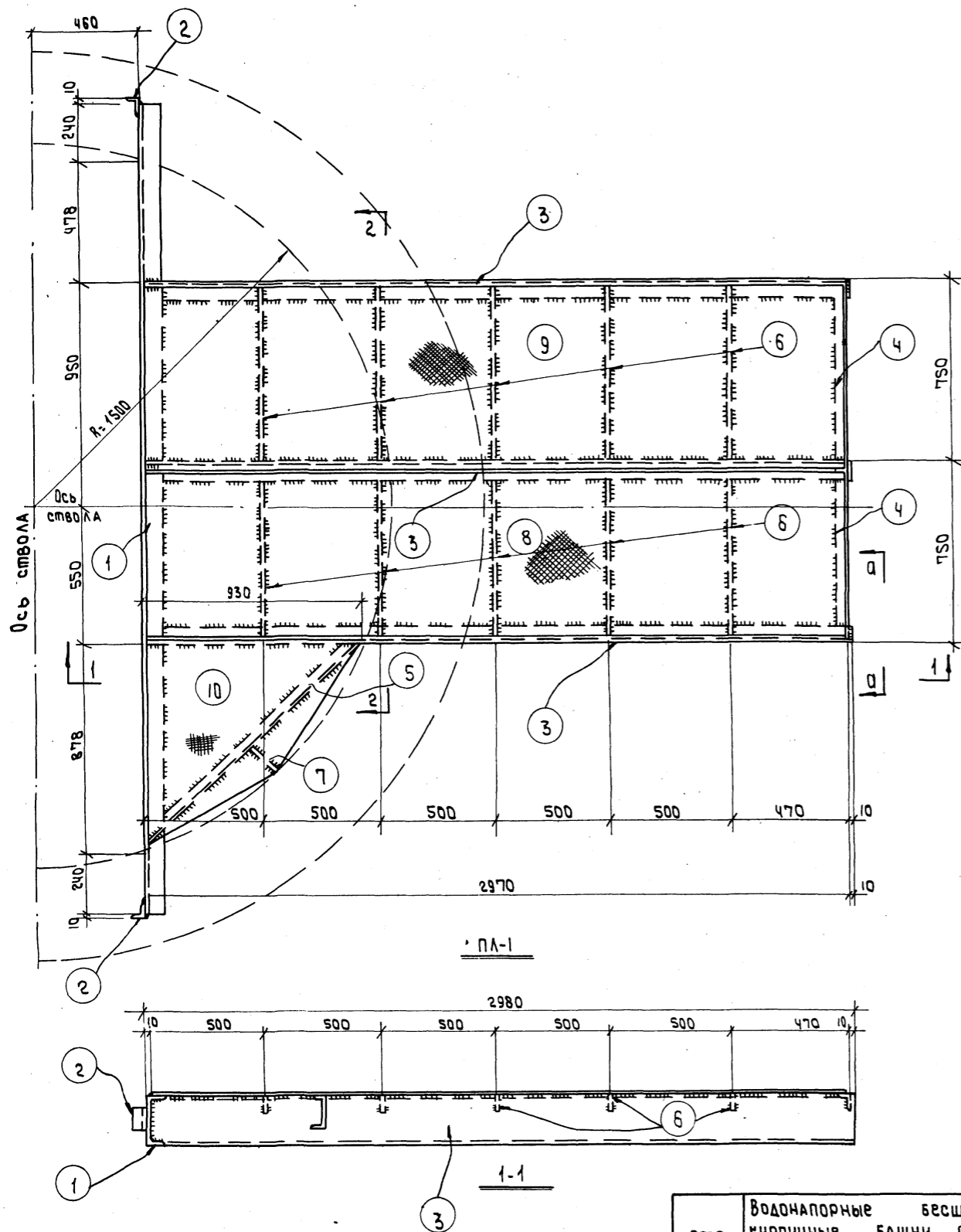
Сварные швы
 Видимый —————
 Невидимый - - - - -
 с двух сторон ————

Примечания:

1. Все сварные швы приняты высотой h=6 мм
2. Сварку производите электродом Э-42 по ГОСТ 9467-60
3. Монтажную схему см. листы СКР-4, 6, 8, 10
4. Позицию "7" варить к позиции "6" под слоем флюса.

ИЗДАНИЕ
 1970
 ЛЕНИНГР.
 ПРОЕКТИР.
 ИНСТИТУТ
 ИМЕНИ
 А.А. ГИЛЛА

1970	Водонапорные бесшаровые кирпичные башни со стальными баками емкостью 100 м ³ высотой до 24 м. АНА БАНА 12, 15, 18, 21 и 24 м.	Лестницы А-5; А-6.	Типовой проект 901-5-22/70	Альбом I	Лист СКР-21
------	--	--------------------	-------------------------------	-------------	----------------



Спецификация стали на одну штуку каждой марки
 Сталь марки ВКСт3кпс расчетным сопротивлением
 $R = 2100 \text{ кг/см}^2$

Марка	N поз.	Профиль	Длина в мм	Кол. шт.	Вес кг		Примеч.
					Поз.	всех	
Пл-1	1	C N 20	3336	1	61,5	61,5	385,6
	2	∠ 50x4	100	2	0,30	0,60	
	3	C N 20	2965	3	54,6	163,8	
	4	∠ 50x4	740	2	2,3	4,6	
	5	C N 12	1270	1	13,2	13,2	
	6	-50x4	740	10	1,16	11,6	
	7	-50x4	150	1	0,2	0,2	
	8	Просечно-выт. - 710x6	2950	1	54,5	54,5	
	9	Просечно-выт. - 750x6	2950	1	57,5	57,5	
	10	Просечно-выт. - 870x6	930	1	10,5	10,5	
Наплавляемый металл						7,6	

ГОСТ 8706-МАРКА 1,6

Условные обозначения

Сварные швы

- Видимый
- Невидимый
- С двух сторон

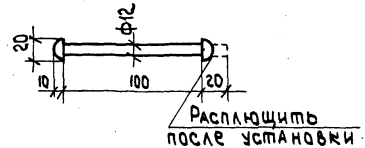
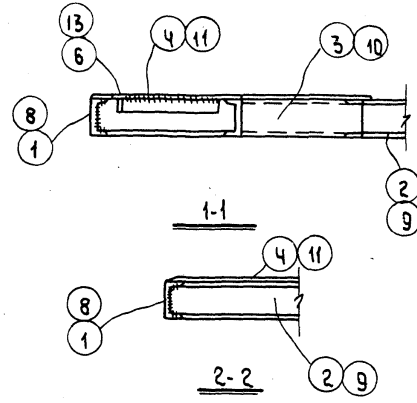
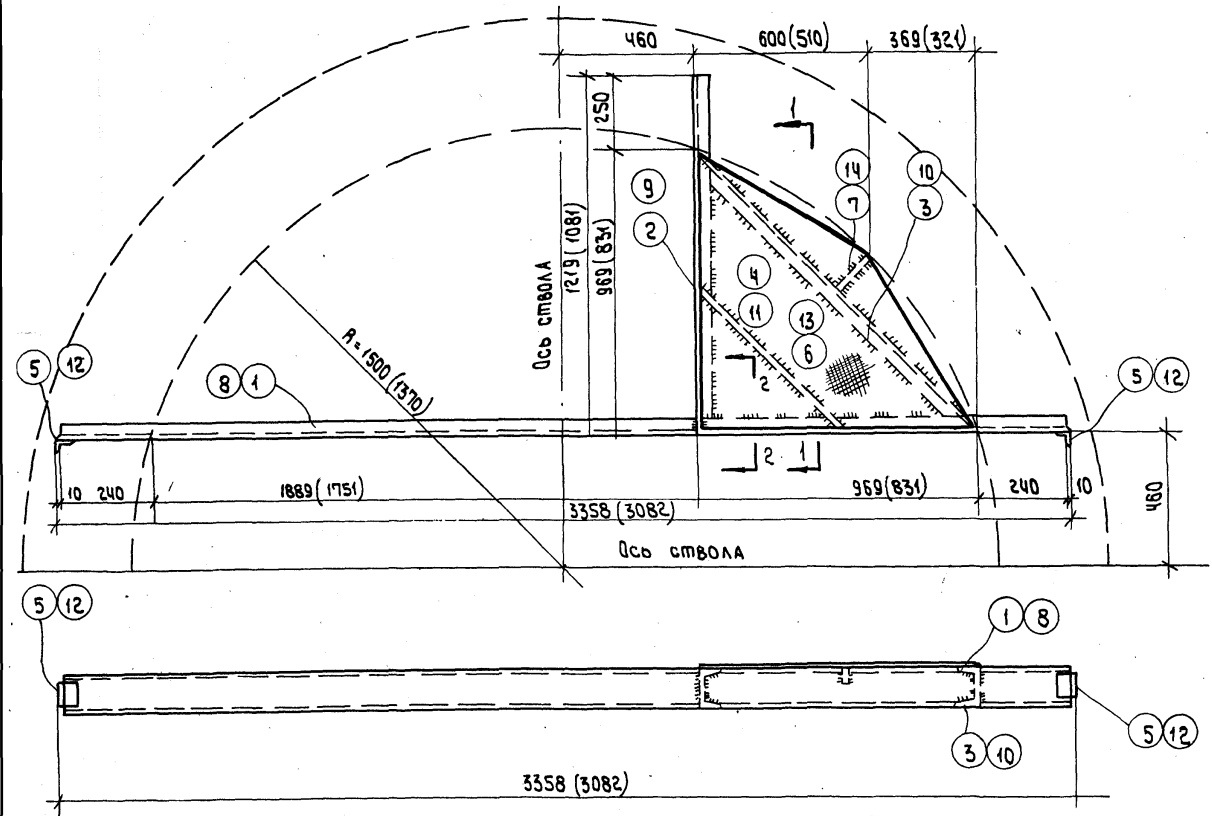
Примечания:

1. Все сварные швы приняты высотой $h=6\text{мм}$.
2. Сварку производить электродами Э-42 по ГОСТ 9427.
3. Монтажную схему см. листы СКГ-4,6,8,10.

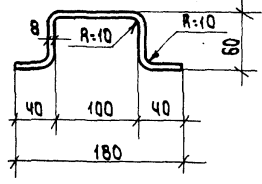
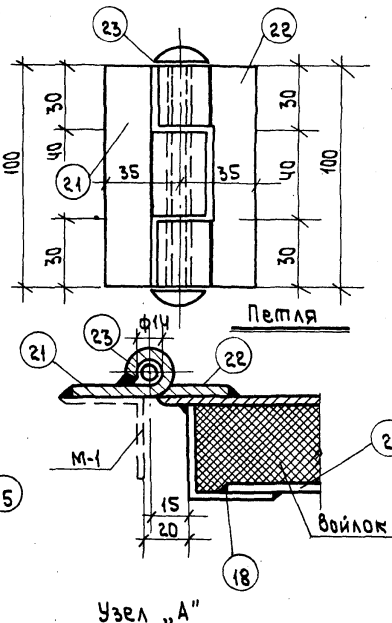
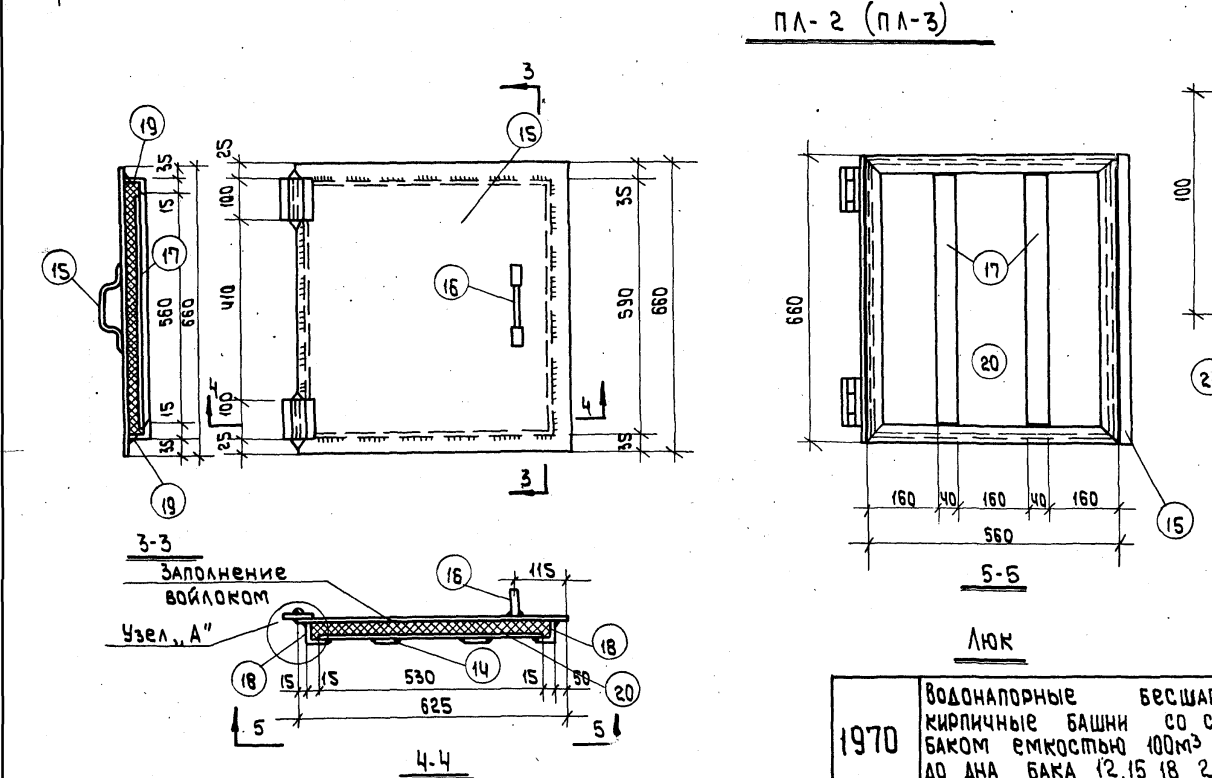
1970	Водонапорные бесшатровые кирпичные башни со стальным баком емкостью 100м^3 высотой до дна бака 12, 15, 18, 21 и 24 м	Площадка Пл-1	Типовой проект 901-5-22/70	Альбом I	Лист СКГ-22
------	---	---------------	----------------------------	----------	-------------

Спецификация стали на одну штуку каждой марки
 Сталь марки ВК Ст.3кп с расчетным сопротивлен. R=2100 кг/см²

Марка	№ поз.	Профиль	Длина в мм	Кол. шт.	Вес в кг		Примечания
					Поз.	Всех	
ПЛ-2	1	С N12	3338	1	34,7	34,7	80,0
	2	С N12	1214	1	12,6	12,6	
	3	С N12	1360	1	14,1	14,1	
	4	Просечно-выт. 950x6	960	1	15,6	15,6	
	5	∠50x4	50	2	0,45	0,3	
	6	∠50x4	680	1	1,1	1,1	
	7	-50x4	155	1	0,24	0,24	
Наплавленный металл					1,36		
ПЛ-3	8	С N12	3062	1	31,8	31,8	69,5
	9	С N12	1076	1	11,2	11,2	
	10	С N12	1165	1	12,1	12,1	
	11	Просечно-выт. 823x6	823	1	11,7	11,7	
	12	∠50x4	50	2	0,15	0,30	
	13	-50x4	580	1	0,91	0,91	
	14	-50x4	135	1	0,21	0,21	
Наплавленный металл					1,28		
ЛЮК	15	-625x4	660	1	12,8	12,8	26,7
	16	• ф8	300	1	0,12	0,12	
	17	-40x4	580	2	0,73	1,46	
	18	∠40x4	660	2	1,6	3,2	
	19	∠40x4	560	2	1,45	2,9	
	20	-530x2	560	1	4,6	4,6	
	21	-85x4	100	2	0,17	0,34	
22	-85x4	100	2	0,2	0,4		
23	• ф12	130	2	0,11	0,22		
Наплавленный металл					0,26		



Позиция 23



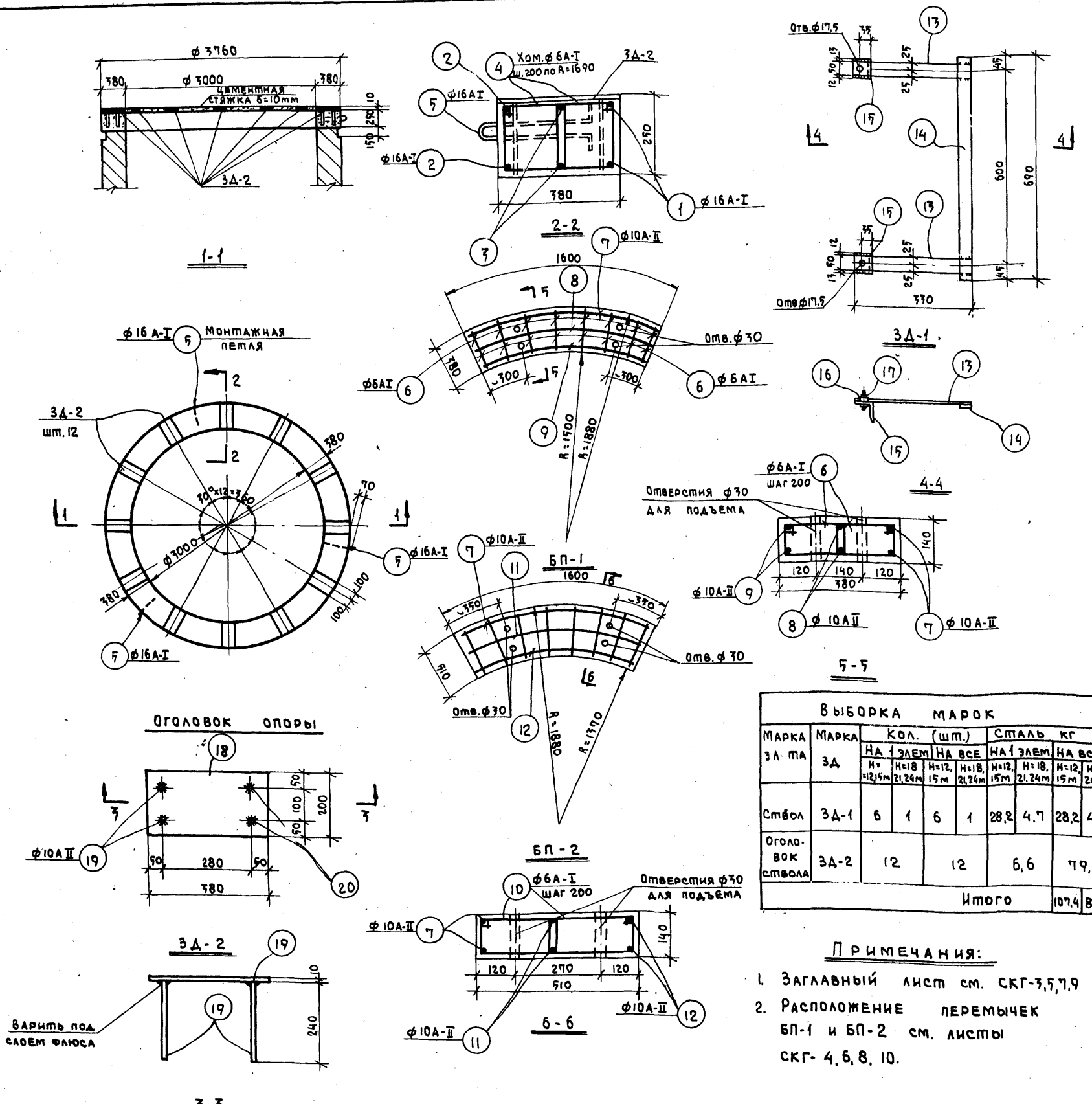
Позиция 16

- Примечания**
1. Все сварные швы приняты толщиной не менее наиболее тонкого листа свариваемого элемента.
 2. Сварку производить электродами Э-42 по ГОСТ 9487-60.
 3. Монтажную схему см. листы СКГ - 4, 6, 8, 10.
 4. Размеры в скобках даны для площадки ПЛ-3.

1970
 Водонапорные бесшatroвые кирпичные башни со стальным баком емкостью 100м³ высотой до дна бака 12, 15, 18, 21 и 24м

Площадки ПЛ-2 и ПЛ-3.
 ЛЮК

Типовой проект Альбом Лист
 901-5-22/70 I СКГ-23



СПЕЦИФИКАЦИЯ АРМАТУРЫ НА 1 м. / Б ЭЛЕМЕНТ								ВЫБОРКА АРМАТУРЫ НА 1 ЭЛЕМЕНТ						
МАРКА СТАЛИ И КОЛ-ВО	МАРКА КАР И КОЛ-ВО	N ПОЗ.	ЭСКИЗ	φ мм	ℓ мм	КОЛ-ВО В ЭЛЕМЕНТЕ		ℓ м	φ мм	ОБЩАЯ ДЛИНА ПЭ м	ВЕС кг	ПОДЪЕМ		
						СТАЛЬ	КАК. ЗАКА. ДЕТА.							
ОГОВОЛОК СТВОЛА (шм. 1)	ОПАСНЫЕ СЕРЖНИ	1	R=1575 ℓ=3700	16A-I	3700	—	6	22,2	6A-I	103,8	23,0	1		
		2	R=1850 ℓ=4350	16A-I	4350	—	6	26,2	16A-I	75,2	119,0			
		3	R=1690 ℓ=4020	16A-I	4020	—	6	24,2	Итого		142,0	11		
		4		6A-I	980	—	106	103,8						
		5		16A-I	875	—	3	2,6						
		6		6A-I	760	—	16	12,2						
		7		10A-II	1550	—	2	3,1						
		8		10A-II	1420	—	2	2,8	6A-I	12,2	2,7	2,7		
		9		10A-II	1280	—	2	2,6	10A-II	8,5	5,3	5,3		
												Итого	8,0	8,0
		БП-1 H=18 м шм. 2	ОПАСНЫЕ СЕРЖНИ	10		6A-I	880	—	16	14,1	6A-I	14,1	3,1	H=18 м шм. 2 2,4
				11		10A-II	1550	—	2	3,1	10A-II	8,1	5,0	
12				10A-II	1170	—	2	2,3	Итого		8,1			
										Итого	8,0	8,0		
БП-2 H=21,24 м шм. 1	ОПАСНЫЕ СЕРЖНИ	7		10A-II	1550	—	2	3,1	10A-II	8,1	5,0			
		11		10A-II	1360	—	2	2,7						
		12		10A-II	1170	—	2	2,3	Итого		8,1			

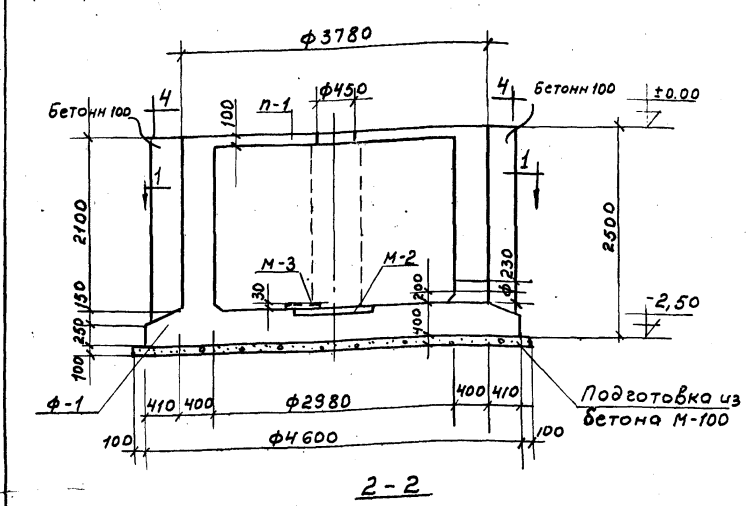
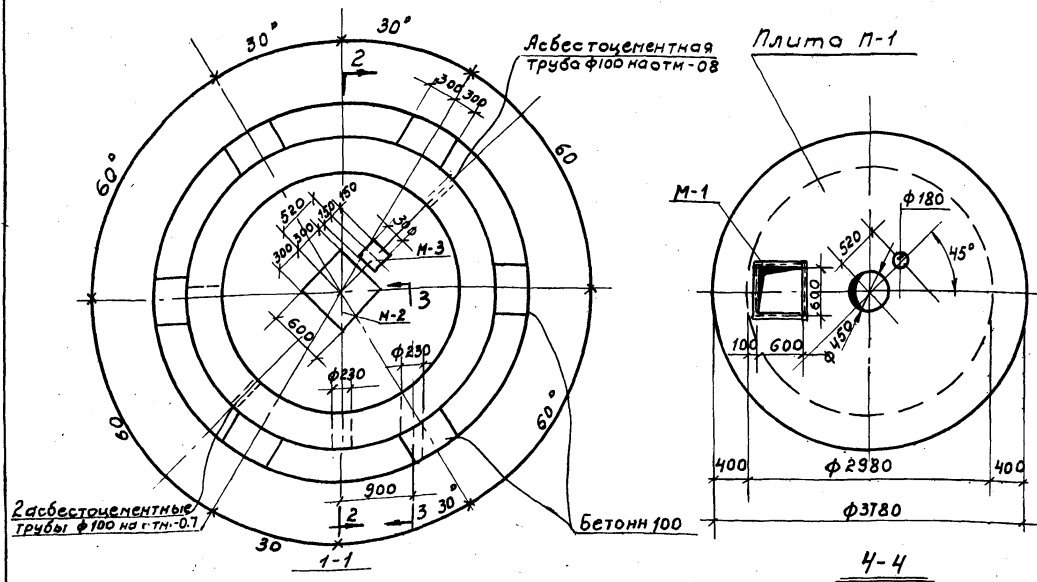
СПЕЦИФИКАЦИЯ СТАЛИ НА ОДНУ ШТУКУ КАЖДОЙ МАР							
СТАЛЬ МАРКИ ВКСП.ЗКП С РАСЧЕТН. СОПРОТИВЛ. R = 2100 кг/см ²							
МАРКА	N ПОЗ.	ПРОФИЛЬ	ДЛИНА мм	КОЛ. ШТ.	ВЕС В КГ		ПРИМЕЧАНИЕ
					ПОЗ. ВСЕХ	МАРКИ	
3А-1	13	70x8	370	2	1,0	2,0	4,7
	14	40x6	690	1	1,3	1,3	
	15	75x6	75	2	0,5	1,0	
	16	ШАЙБА 72x16,5x3	—	2	0,01	0,02	
	17	Гайка и болт φ 16	50	2	0,2	0,4	
3А-2	18	200x10	380	1	6,0	6,0	6,6
	19	φ 10A-II	240	4	0,15	0,6	
Итого					107,4	87,9	

ВЫБОРКА МАРК									
МАРКА ЗАТ	МАРКА ЗА	КОЛ. (шт.)				СТАЛЬ КГ			
		НА 1 ЭЛЕМ.	НА ВСЕ	НА 1 ЭЛЕМ.	НА ВСЕ				
Ствол	3А-1	6	1	6	1	28,2	4,7	28,2	4,7
		12	12	6,6	79,2				
Итого				107,4	87,9				

РАСХОД МАТЕРИАЛОВ										
МАРКА ЭЛЕМЕНТА	ВЕС ЭЛЕМЕНТА т	СОДЕРЖ. СТАЛИ В М ³ БЕТОНА	МАРКА БЕТОНА	НА 1 ЭЛЕМЕНТ			ВСЕГО		ПРИМЕЧАНИЕ	
				БЕТОН м ³	АРМАТУРЫ	ЗАК. ДЕТА.	КОЛ. ШТ.	БЕТОН м ³		СТАЛЬ КГ
ОГОВОЛОК СТВОЛА	2,6	83,0	200	1,05	142,0	79,2	1	1,05	142,0	79,2
БП-1	0,175	114,0	200	0,07	8,0	—	2	0,14	16,0	—
БП-2	0,25	81,0	200	0,10	8,1	—	1	0,10	8,1	—

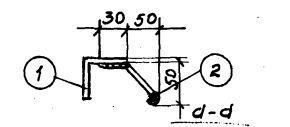
ПРИМЕЧАНИЯ:
 1. ЗАГЛАВНЫЙ ЛИСТ СМ. СКГ-3,5,7,9
 2. РАСПОЛОЖЕНИЕ ПЕРЕМОЩЕК БП-1 И БП-2 СМ. ЛИСТЫ СКГ-4,6,8,10.

1970	ВОДОНАПОРНЫЕ БЕСШАТРОВЫЕ БАШНИ СО СТАЛЬНОМ БАКОМ ЕМКОСТЬЮ 100 м ³ ВЫСОТой ДО ДНА БАКА 12,15, 18, 21 И 24 м	ОГОВОЛОК СТВОЛА, ПЕРЕМОЩКИ БП-1, БП-2, ЗАКЛАДНЫЕ ДЕТАЛИ 3А-1, 3А-2	Типовой проект	Альбом	Лист
			901-5-22/70	I	СКГ-24



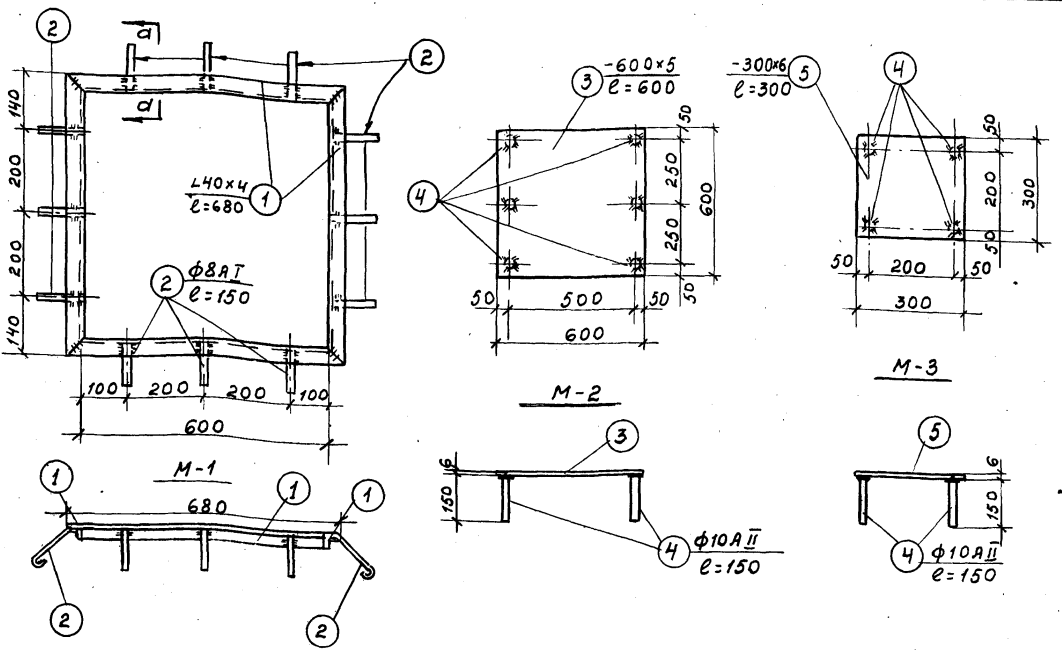
Примечания:

1. Сварные швы приняты толщиной 4мм
2. Сварку производить электродами типа Э-42 по ГОСТ 9467-60
3. Янкера поз 4 и 6 приварить к закладным деталям под слоем флюса
4. Армирование плиты П-1 и фундамент ф-1 см. лист СКГ-2Б.
5. Баковые поверхности и фундамент, соприкасающиеся с грунтом, обмазать горячей битумом загра...



3-3

ф-1



Спецификация стали на одну штуку каждой марки. Сталь марки ВКСт.3-кп расчет. сопр. R=2100 кг/см².

Марка	№ поз	Профиль	Длина мм	Кол. шт	Вес в кг.		Марка	Примечан.
					Поз	Всеж		
М-1	1	L40x4	680	4	1.65	6.6	7.3	
	2	φ8 A I	150	12	0.06	0.7		
М-2	3	-600x6	600	1	16.9	16.9	17.5	
	4	φ10 A II	150	6	0.093	0.56		
М-3	5	-300x6	300	1	4.2	4.2	4,6	
	4	φ10 A II	150	4	0.093	0.4		

Выборка закладных деталей

Марка элем. закл. кол.шт	Марка закл. на дет.	Кол.шт		Сталь кг		
		на фл.	на фл.	на фл.	на фл.	
П-1 (шт 1)	М-1	1	1	7.3	7.3	
Ф-1 (шт 1)	М-2	1	1	17.5	17.5	
	М-3	1	1	4.6	4.6	
				Итого	29.4	29.4

Расход материалов на элементы, замаркированные и показанные на данном листе.

Марка	Вес эл-то в т.	Содержание стали м ³ бет.	Марка бетона	На 1 элемент		Кол. шт	Всего		Примечание	
				бетон м ³	Сталь в кг Арм. закл. дет.		бетон м ³	Сталь в кг Арм. закл. дет.		
П-1	—	198	150	0.69	136.6	7.3	1	0.69	136.6	7.3
Ф-1	—	37.1	150	15.0	556.5	221	1	15.0	556.5	221.1
							Итого	15.69	693.1	29.4

1970	Водонапорные безшatroвые кирпичные башни со стальным баком емкостью 100 м ³ высотой до дна бака 12,15, 18, 21 и 24 м.	Башни высотой до дна 12 и 15 м Опалубка фундамента ф-1 и плиты П-1	Типовой проект 901-5-22/70	Альбом I	Лист СКГ-25
------	--	---	-------------------------------	-------------	----------------

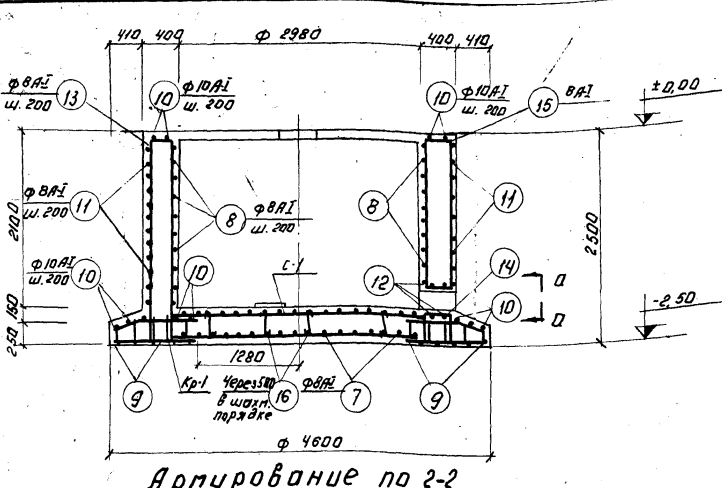
ЦНИИЭП
 Инженерное бюро
 Обороудования
 г. Москва

ПРОБЕРА
 П. ШИЖ. СТАРАЯ
 А. И. ШИЖ. СТАРАЯ
 А. И. ШИЖ. СТАРАЯ
 А. И. ШИЖ. СТАРАЯ
 А. И. ШИЖ. СТАРАЯ

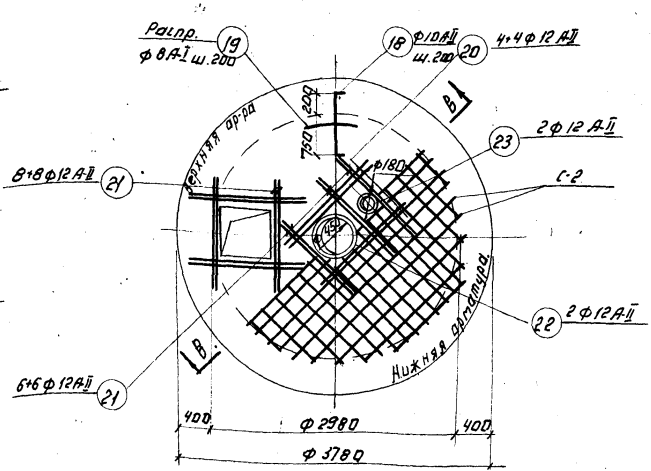
ДАНЖ. ОРГАНИЗАЦИИ
 НАЧ. ВЛАСА
 СУХ. ПРАВО
 С. И. ШИЖ. СТАРАЯ
 А. И. ШИЖ. СТАРАЯ
 А. И. ШИЖ. СТАРАЯ

ДАНЖЕВЕР
 А. И. ШИЖ. СТАРАЯ
 А. И. ШИЖ. СТАРАЯ
 А. И. ШИЖ. СТАРАЯ

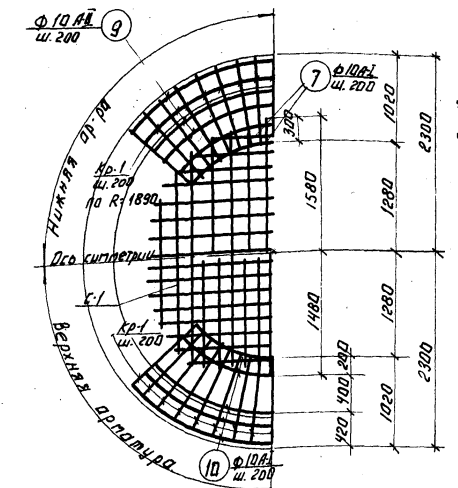
ДАНЖЕВЕР
 А. И. ШИЖ. СТАРАЯ
 А. И. ШИЖ. СТАРАЯ
 А. И. ШИЖ. СТАРАЯ



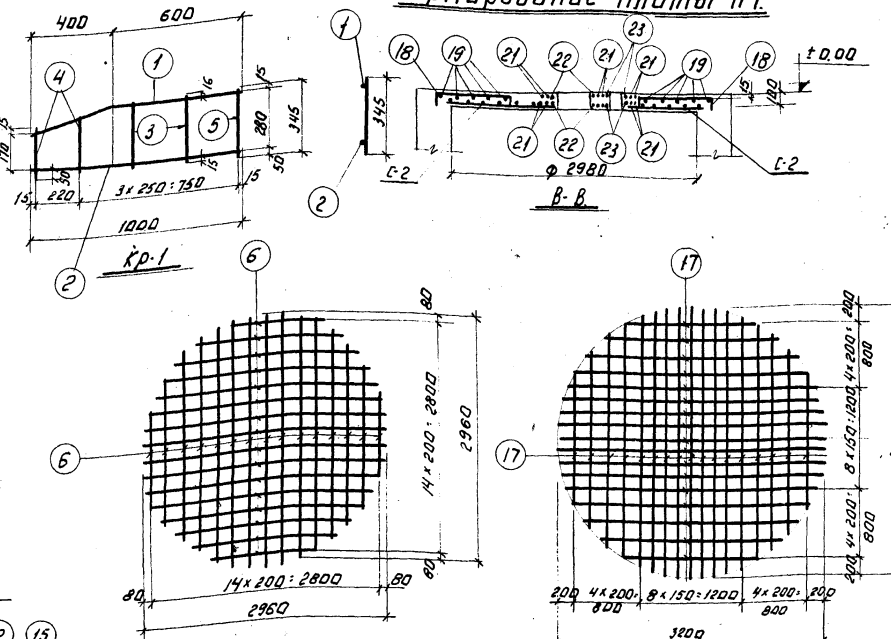
Армирование по 2-2



Армирование плиты П-1



Армирование нижней плиты фундамента Ф-1



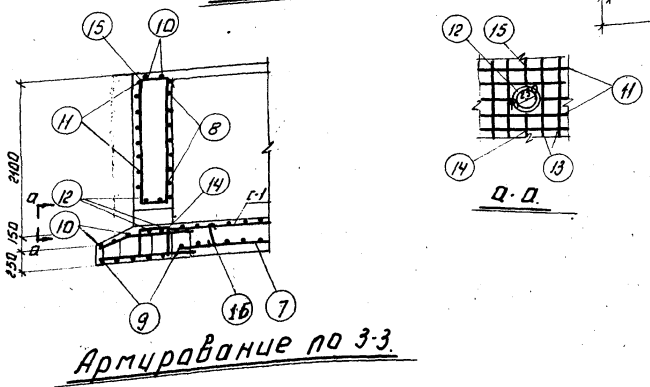
Примечания

1. Опалубочные чердаки фундамента Ф-1 и плиты П-1 ст. лист СК1-25.
2. Защитный слой нижней рабочей арматуры - 3,5 см.
3. Сетка и каркасы варить точечной электросваркой во всех точках пересечения стержней.
4. Стыки кольцевой арры осуществлять электросваркой электродами Э42 по ГОСТ 9467-60, с односторонним швом, выходящим к арматуре. Стыки располагать вразбежку.
5. Отверстия в сетке С-2 вырезать по месту.

Выборка арматуры на 1 жб элемент							Выборка пр-ры на 1 элемент.			29		
Марка ст. и кл. арм.	N	Эскиз	φ мм.	l мм.	к-во стерж. в 1 элементе	nl	φ мм.	ε nl	Вес кг		Порядк. вес пр-ры	
Ф-1 (шт. 60)	1	410 / 900	10A I	1010	1	59	59,5	8A I	583,9	230,0	230,0	
	2	1200	12A I	1000	1	59	59,0	10A I	198,7	122,6	122,6	
	3	от 310 до 345	8A I	325	2	118	38,3	10A I	129,9	80,3	80,3	
	4	от 235 до 280	8A I	255	2	118	30,1	12A I	4,1	3,6	3,6	
	5	345	8A I	345	1	59	20,4	18A I	60,0	120,0	120,0	
	С-1 (шт. 1)	6	от 1000 до 2960	10A I	1980	30	30	60,0	Итого: 556,5			556,5
		7	от 1100 до 3160	10A I	2130	—	32	68,3				
		8	φ 1000	8A I	9740	—	10	97,4				
		9	φ 1785	10A I	5900	—	6+6	70,9				
		10	φ 1785	10A I	5900	—	6+6	70,9				
		11	φ 1200	8A I	12040	—	10	120,4				
		12	φ 290	12A I	1030	—	4	4,7				
		13	φ 290	8A I	5240	—	50	2620				
		14	φ 1785	8A I	1080	—	2	2,2				
		15	φ 1000	8A I	4280	—	2	8,56				
	П-1 (шт. 1)	17	от 1600 до 3200	10A I	2400	—	34	81,6	8A I	42,0	16,6	16,6
18		от 450 до 90	10A I	1130	—	37	41,9	10A I	123,5	76,4	76,4	
19		роллес	8A I	—	—	42	42,1	12A I	43,6	43,6	43,6	
20		1300	12A I	1300	—	8	10,4	Итого: 136,6			136,6	
21		1200	12A I	1200	—	28	33,6					
22		φ 500	12A I	1690	—	2	3,4					
23		φ 230	12A I	850	—	2	1,7					
								Итого: 693,1			693,1	

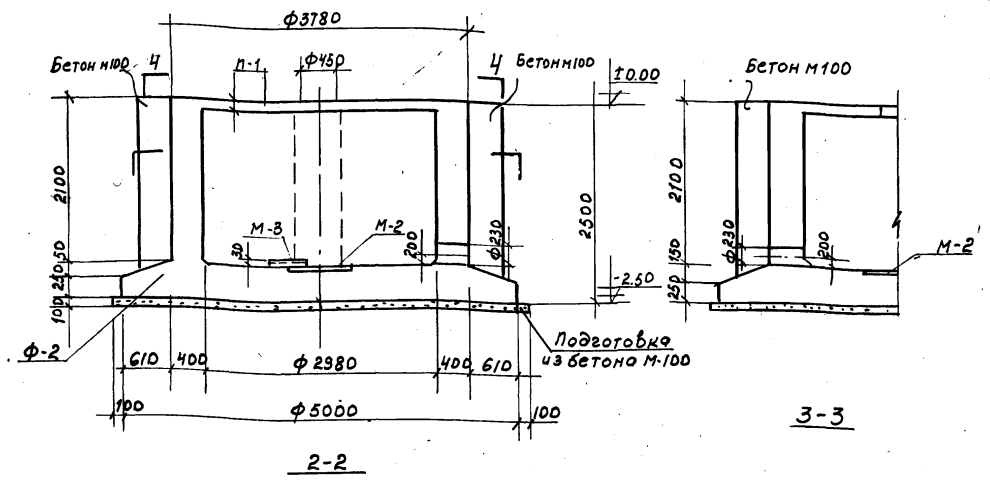
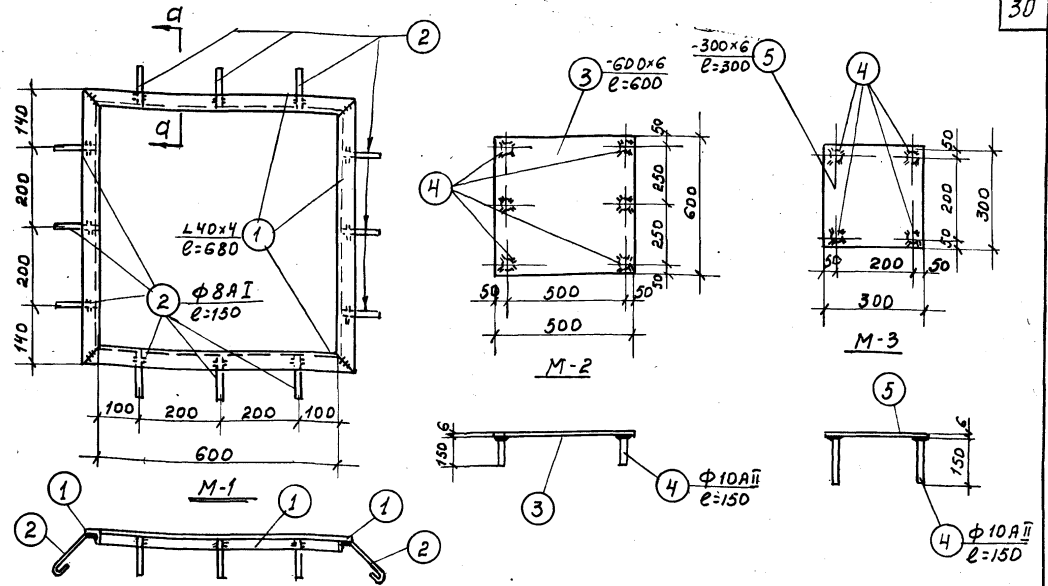
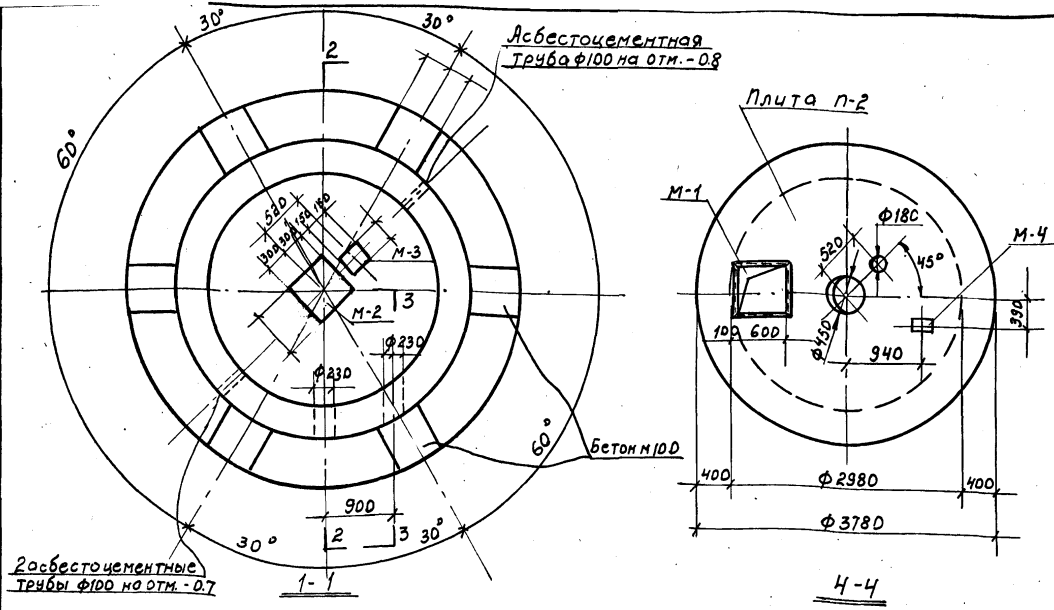
Выборка арматуры на лист.

Сталь	φ мм.	8		10		12		18		Итого
		Вес кг		Вес кг		Вес кг		Вес кг		
Сталь класса А-I ГОСТ 5781-61		246,6		122,5		—		—		369,2
Сталь класса А-II										
Сталь класса А-II ГОСТ 5781-61		156,7		47,2		120,0				323,9
										Итого: 693,1



Армирование по 3-3

1970	Водонапорные бесшаровые кирпичные башни со стальным баком емкостью 100 м³ высотой до дна бака 12, 15, 18, 21 и 24 м.	Башни высотой до дна бака 12 и 15 м. Армирование фундамента Ф-1 и плиты П-1.	ИЛОВОЙ ПРОЕКТ 901-5-22/70	Альбом I	Лист СКГ-26
------	--	--	------------------------------	-------------	----------------



Спецификация стали на одну штуку каждой марки сталь марки ВКСт. 3 кл. расчетн. сопротивл. R=2100 кг/см²

Марка	№ поз	Профиль	Длина мм.	Кол. шт.	Вес в кг.		Примечан.
					поз.	всех	
М-1	1	Л40x4	630	4	163	6.6	
	2	• ф8 А I	150	12	0.06	0.7	7.3
М-2	3	-600x6	600	1	16.9	16.9	
	4	• ф10 А II	150	6	0.093	0.56	17.5
М-3	5	-300x6	300	1	4.2	4.2	4.6
	6	• ф10 А II	150	4	0.033	0.4	
М-4	7	-150x8	200	1	1.88	1.88	
	8	• ф10 А II	90	2	0.06	0.12	2.0

Примечания

1. Сварные швы приняты толщиной 4 мм
2. Сварку производить электродами типа Э-42 по ГОСТ 9467-60.
3. Анкера поз. 4, 6, 8 приварить к закладным деталям под слоем флюса
4. Армирование плиты П-2 и фундамента ф-2 см. лист СКГ-28.
5. Боковые поверхности фундамента, соприкасающиеся с грунтом, обмазать горячим битумом за 2 раза.

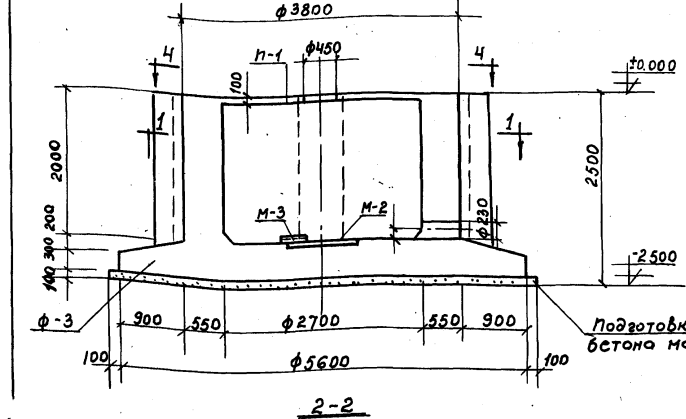
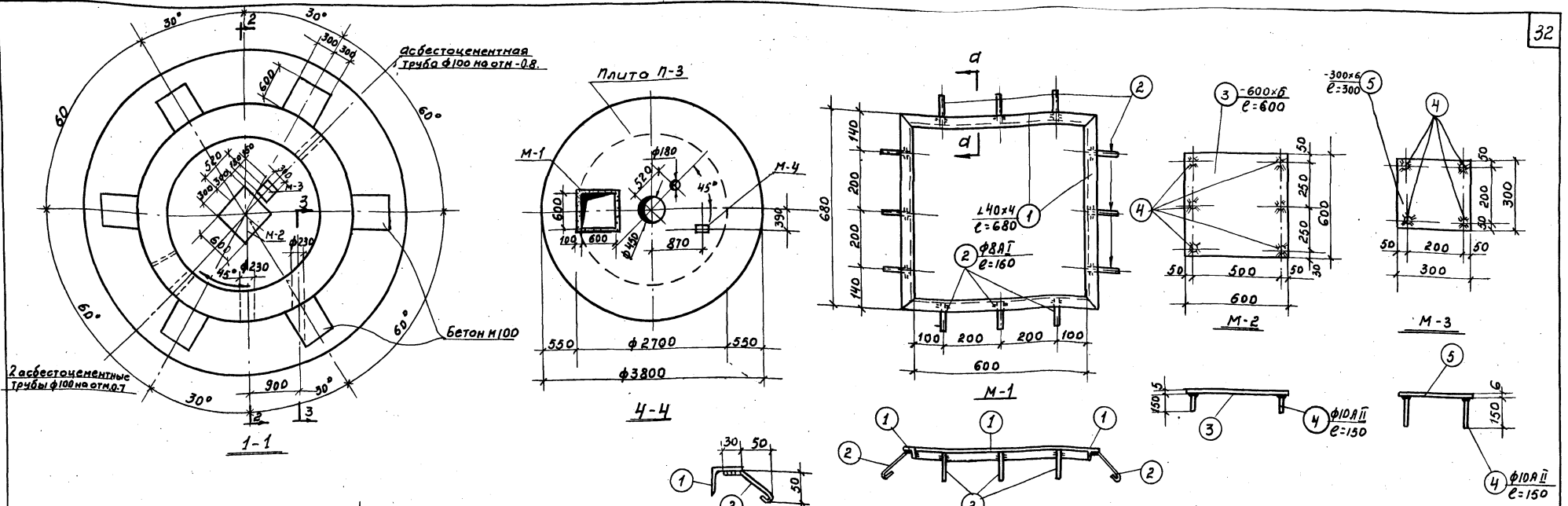
Выборка закладных деталей

Марка элем. / Кол. шт.	Марка закл. дет.	Кол. шт. / № зал-т	№ на все зал-ты	Сталь кг / № зал-т	№ на все зал-ты
П-2 (шт.)	М-1	1 / 1	7.3	7.3	
Ф-2 (шт.)	М-4	1 / 1	2.0	2.0	
Ф-2 (шт.)	М-2	1 / 1	17.5	17.5	
Ф-2 (шт.)	М-3	1 / 1	4.6	4.6	
Итого:				31.4	31.4

Расход материалов на элементы замаркированные и показанные на данном листе.

Марка элемента	Вес зал-ты вт.	Содержание стали в бетоне	На элемент		Кол-ч шт.	Всего		Примечания		
			Марка бетона	Сталь в кг		Бето-на	Сталь в кг			
П-2	198	150	0.69	136.6	9.3	1	0.63	136.6	9.3	
Ф-2	397	150	15.91	632.8	22.1	1	15.91	632.8	22.1	
Итого:						16.6	769.4	31.4		

1970.	Водонапорные бесштуровые кирпичные башни со стальным баком емкостью 100 л ³ высотой до дна бака 12, 15, 18, 21 и 24 м	Башня высотой до дна бака 18 м. Опалубка фундамента ф-2 и плиты П-2	Типовой проект 901-5-22/70	Альбом- I	Лист СКГ-27
-------	--	---	----------------------------	-----------	-------------



Спецификация стали на одну штуку каждой марки сталь марки ВКС.з.м.б. с расчетным сопротивлением $R=2100 \text{ кг/см}^2$.

Марка	№ поз.	Профиль	Длина в мм	Кол. шт.	Вес в кг.		Примечания
					поз.	всех	
М-1	1	L40x4	680	4	1.65	6.6	
	2	Ф8А I	150	12	0.06	0.7	7.3
М-2	3	-600x6	600	1	16.9	16.9	
	4	Ф10А II	150	6	0.093	0.56	17.5
М-3	5	-300x6	300	1	4.2	4.2	4.6
	4	Ф10А II	150	4	0.093	0.4	
М-4	7	-150x8	200	1	1.88	1.88	2.0
	8	Ф10А II	90	2	0.06	0.12	

Расход материалов на элементы, замаркированные и показанные на данном листе.

Марка элемента	Вес зл.т. в т.н.	Содержание стали в бет. на 1 м³ бет.	Марка бетона на 1 м³ бет.	На элемент		Всего		Примечание		
				Кол. арм. закл. тур.	Стали в кг. на 1 м³ бет.	Кол. шт.	Вес в кг. на 1 м³ бет.			
П-3	-	224	200	0.57	127.4	9.3	1	0.57	127.4	9.3
Ф-3	-	44.6	200	19.73	880.8	22.1	1	19.23	880.8	22.1
						Итого:		20.3	1008.2	31.4

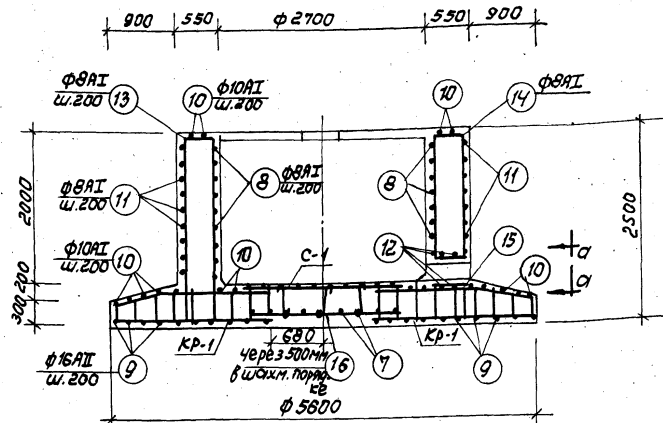
Примечания:

- Сварные швы приняты толщиной 4мм.
- Сварку производить электродами типа Э-42 по ГОСТ 9467-60.
- Якеры поз.4,6,8 приварить к закладным деталям под слоем флюса.
- Армирование плиты П-3 и фундамента ф-3см. СКГ-30.
- Боковые поверхности фундамента, соприкасающиеся с грунтом обмазать горячим битумом 3х2раза.

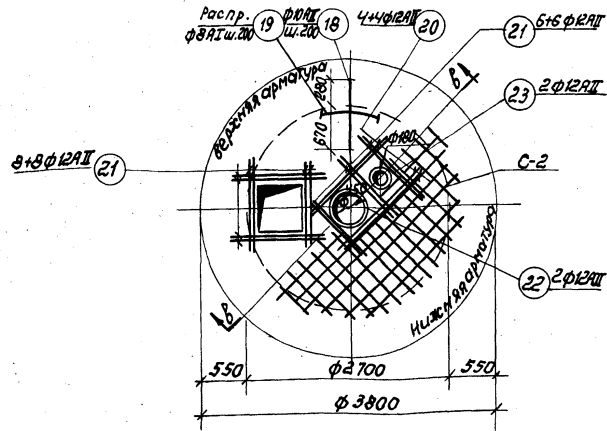
Выборка закладных деталей

Марка элем. и кол.шт.	Марка закл. дет.	Кол.шт.		Сталь кг.	
		на 1шт.	на все шт.	на все шт.	на все шт.
п-3 (шт.1)	М-1	1	1	7.3	7.3
	М-4	1	1	2.0	2.0
ф-3 (шт.1)	М-2	1	1	17.5	17.5
	М-3	1	1	4.6	4.6
		Итого:		31.4	31.4

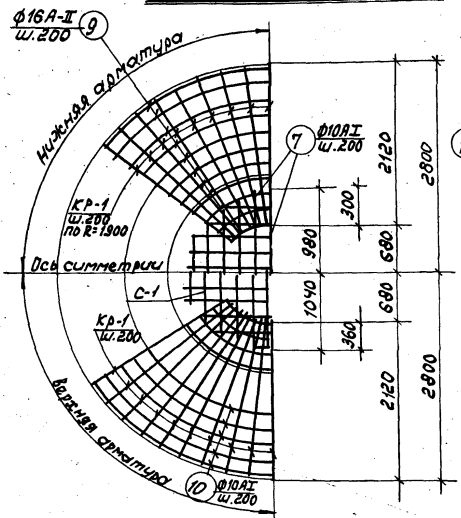
1970	Водонапорные бесшатровые кирпичные башни со стальным баком емкостью 100м³ высотой до дна бака 12,15,18, 21 и 24м	Башни высотой до дна бака 21 и 24 м. Опалубка фундамента ф-3 и плиты П-3	Типовой проект 901-5-22/70	Альбом I	Лист СКГ-29
------	--	--	----------------------------	----------	-------------



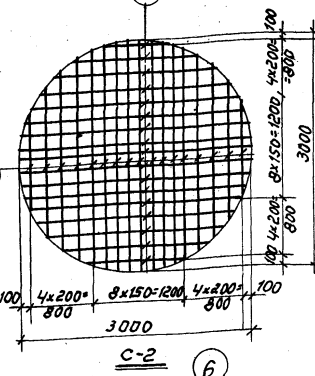
Армирование по 2-2



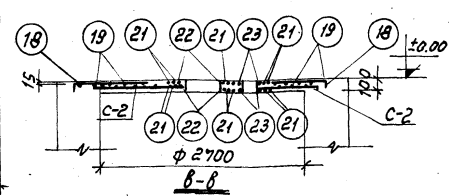
Армирование плиты П-3



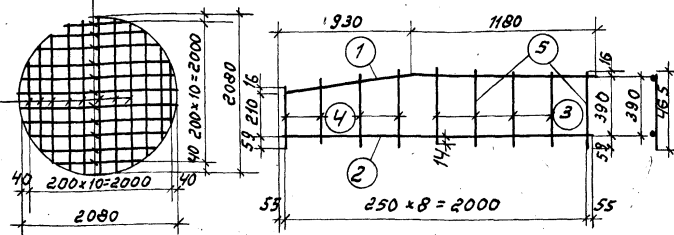
Армирование нижней плиты фундамента Ф-3



C-2

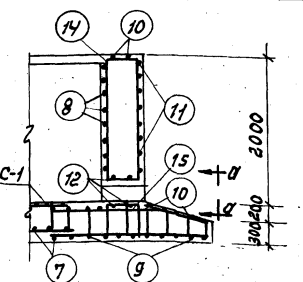


Б-Б

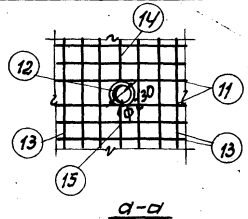


C-1

КР-1 (шт. 60)



Армирование по 3-3



А-А

Примечания:

1. Опалубочные чертежи фундамента Ф-3, плиты П-3 см. СКГ-29.
2. Защитный слой нижней рабочей арматуры - 35 см.
3. Ветки и каркасы сварить точечной электросваркой во всех точках пересечения стержней.
4. Стяжки кольцевой арматуры осуществлять электросваркой электродами МНЗ-42 по ГОСТ 9467-60 с односторонним швом внахлестку длина шва 10 диам. Стяжки расположить вразбежку.
5. Отверстия в сетке С-2 вырезать по месту.

Спецификация ар-ры на 1 ж.б. элемент										Выборка ар-ры на 1 элемент			3.3		
Марка ар-ры	№ п/п	Эскиз	φ мм	l мм	Кол-во стержней в каркасе	l в м	ρ м	φ мм	Σ ρ м	Вес кг	Литовый вес кг	Σ вес кг	Литовый вес кг		
														φ мм	Σ ρ м
Ф-3 (шт. 1)	КР-1 (шт. 60)	1	945 1180	10AII	2125	1	60	127.5	8AII	701.1	277.0	277.0			
		2	2110	16AII	2110	1	60	126.6	10AII	278.8	172.0	172.0			
		3	420	8AII	420	3	180	75.6	12AII	31.7	28.2	28.2			
		4	от 285 до 400	8AII	CP 345	4	240	83.9	12AII	4.1	3.6	3.6			
		5	465	8AII	465	2	120	55.6	16AII	253.6	400.0	400.0			
		6	от 800 до 2080	12AII	CP 1440	-	22	31.7		Итого:	880.0	880.0			
	Отдельные стержни	C-1 (шт. 1)	7	от 750 до 1980	10AII	CP 1360	-	20	27.2						
			8	φ 270	8AII	8680	-	10	86.8						
			9	R	Кот. 120 CP до 2750 1735	16AII	CP 5770	-	11+11	127.0					
			10	R	Кот. 120 CP до 2750 1735	10AII	5650	-	11+11	124.1					
			11	φ 270	8AII	11890	-	110	118.8						
			12	φ 290	12AII	1030	-	4	4.1						
			13	φ 210	8AII	5400	-	49	264.0						
			14	φ 210	8AII	4480	-	2	9.00						
			15	φ 210	8AII	1440	-	2	2.90						
			16	φ 210	8AII	550	-	10	5.5						
Отдельные стержни C-2	П-3 (шт. 1)	17	от 1200 до 3000	10AII	CP 2100	-	134	71.5	8AII	36	14.2	14.2			
		18	90	10AII	1130	-	36	40.6	10AII	112.1	69.1	69.1			
		19	распределит.	8AII	-	-	36		12AII	49.1	44.1	44.1			
		20	1900	12AII	1300	-	8	10.4							
		21	1200	12AII	1200	-	28	33.6							
		22	л.т. 120	12AII	1690	-	2	3.4							
		23	л.т. 120	12AII	880	-	2	1.9							
										Итого:	127.4	127.4			

Выборка арматуры на лист						
Сталь класса А-I ГОСТ 5781-61	φ мм	8	10	12	-	Всего
	вес кг	291.2	172.0	28.2	-	491.4
Сталь класса А-II ГОСТ 5781-61	φ мм	10	12	16	-	Всего
	вес кг	69.1	47.7	400.0	-	516.8
Итого:						1008.2

1970	Водонапорные десятиэтажные кирпичные башни со стальными баками емкостью 100 м ³ высотой до дна бака 12, 15, 18, 21 и 24 м.	Башни высотой до дна бака 21 и 24 м.	Типовой проект	Альбом	Лист
	Армирование фундамента Ф-3 и плиты П-3		901-5-22/70	I	СКГ-30

Производство работ

Пояснительная записка

Комплекс работ по сооружению водонапорной башни выполняется в четыре этапа.

1. Сооружается железобетонный фундамент.
2. Производится кирпичная кладка ствола башни.
3. Изготавливаются элементы стальных лестниц и площадок.

4. Осуществляется подъем и закрепление бака на башне, при этом возведение кирпичного ствола и сварка бака ведутся одновременно (или монтаж бака на возведенном стволе). В проекте разработаны методы, предусматривающие возведение ствола башни и сварку бака с последующим подъемом его на ствол с помощью спаренных кранов и метод монтажа бака и сварки его на стволе.

Последовательность в палении строительно-монтажных работ принята следующая:

1. С помощью экскаватора, оборудованного обратным лопатой емкостью 0,25 м³, производится выемка котлована под фундамент. Необходимый для обратной засыпки грунт, перемещается бульдозером в резерв на расстоянии до 30 м, а излишки либо вывозятся на обвалку, либо разравниваются на месте бульдозером.

Планировка dna котлована производится вручную в процессе засыпки фундамента грунт уплотняется послойно с помощью электро или пневматических трамбовок.

2. На спланированной и уплотненной dna котлована укладывается бетонная подготовка слоем 10 см. из бетона М-100. Бетон изготавливается на бетонно-растворном узле строительной площадки, оборудованном передвижной бетономешалкой с емкостью барабана 250 л. и перемещается к месту укладки краном К-52 в барьях с открывающимся dnом или подвозится в барьях с бетонного завода.

3. На затвердевший бетон подготовка укладывается арматура плиты и стенок и бетонировается плита. 4. На схватившийся бетон плиты устанавливается опалубка стен и перекрытия фундамента.

3. Вяжется арматурная сетка перекрытия. 6. Укладывается бетон в стены и перекрытие. В опалубку бетон выгружается из барья путем открывания секторного затвора. Уплотняется бетон с помощью электровибраторов: „Виброплошадка“ „И-4“ и вибратор с гибким валом „И-21“

7. После распалубки бетонные поверхности стенок, соприкасающиеся с грунтом, покрываются 2 слоями горячего битума. Обнажка производится ручными гидропультан или кистями.

8. После достижения бетоном 75% проектной прочности производится засыпка фундамента. Грунт из резервного отвала перемещается в котлован бульдозером Д-216 и вручную разравнивается слоями толщиной до 20 см и уплотняется с помощью электро или пневматических трамбовок.

Кирпичная кладка ствола производится обычным способом вручную.

Материалы для кладки и элементы подмостей подвозятся краном-укосиной грузоподъемностью до 10 т. Кладка стен ствола ведется изнутри с использованием площадок и металлических лестниц, которые возводятся внутри ствола в процессе кладки. По мере роста ствола наращивается и мачта крана-укосины. Мачта временными закрутками из арматурной стали прикрепляется к стенке ствола.

9. Бетонирование оголовка ствола производится в опалубке, закрепляемой закрутками к стенкам ствола.

Не доходя 800 мм до верха ствола, в кирпичные стенки по радиусу закладываются бит. консольные балочки С110 с выступом внутрь и снаружи башни на 1000 мм. Балочки используются для устройства по контуру башни рабочей площадки, необходимой для монтажа стального бака при его подъеме и установке и приварке опорного кольца к закладным деталям в бетонном оголовке ствола.

10. Подъем бака на готовый ствол осуществляется с помощью спаренных кранов или при помощи монтажных мачт.

11. Сварка бака производится одновременно с кладкой ствола башни в непосредственной близости от него. Элементы бака из листового стали изготавливаются на заводе стальных конструкций и подвозятся к месту сварки бака автомашинами или ж.д. платформами. Сварка бака из отдельных элементов производится в положении, соответствующем его положению на башне. Для создания устойчивости конусная часть бака опирается на треугольные фермы, расположенные радиально по окружности бака. Для возможности доступа сварщиков к горизонтальным и вертикальным швам цилиндрической части и перекрытия бака вокруг него из стандартных трубчатых конструкций сооружаются леса. Поскольку отдельные детали стенок и перекрытия бака не превышают 300 кг, для их подъема и подачи к месту сварки применяется переносный кран типа „Пионер“ грузоподъемностью до 500 кг, установленный на настеле строительных лесов.

А. Монтаж бака спаренными кранами.

- а. Предварительно в тело бака вварить трубу.
- б. Установить краны, как показано на схеме.
- в. Застропить бак.
- г. Поднять и с разбором кранов, изменяя вылет, установить в проектное положение.
- д. Приварить опорное кольцо к закладным деталям
- е. Освободить краны.

Б. Монтаж и сварка бака на стволе.

1. При помощи кран-укосины, смонтированной на центральной трубе поднимаются готовые блоки конусной части и свариваются.
2. По контуру днища устанавливаются в мачт-стоек из нижних мачт с ручными талями грузоподъемностью до 3 т. Мачты высотой 2-3 м (для подъема на высоту одной обечайки стенки) служат также направляющими для стенок.
3. По контуру конусной части собирается верхняя обечайка стенки бака (свариваются только вертикальные швы) и собирается и сваривается кровля. Кран-укосина разбирается. На кровле монтируется побортовая балка, с помощью которой паруются выше остальные элементы бака и устраивается шпеление (при необходимости). Эта балка в дальнейшем используется при эксплуатации башни для покраски и ремонта бака.
4. При помощи талей верхняя обечайка с кровлей поднимается на высоту нижележащей обечайки и подводится следующая обечайка. За 3 подъема бак собирается и сваривается.

Все работы по сборке и сварке бака ведутся с временных площадок, которые с внешней стороны подвешиваются к конической части бака, а с внутренней стороны опираются на часть конического днища. Для монтажа конической части бака внутри и снаружи ствола устраивается временная площадка.

Указания по технике безопасности

1. По границе монтажной зоны должны быть вывешены предупредительные плакаты.
2. Нахождение посторонних лиц в зоне монтажа запрещается.
3. Перед началом монтажных работ произвести подробный инструктаж, обратив внимание на особенности каждого этапа работ.
4. До начала монтажа бака вся такелажная оснастка должна быть испытана.
5. Прибыль подъем бака с последующей проверкой всей такелажной оснастки производить обязательно.
6. Работа без предохранительных поясов и каски запрещается.
7. Не допускать падения с высотой инструмента, балков и пр. для чего использовать сумки и устанавливать шпелки, подтелки и др.
8. Подъем бака при скорости ветра более 3 балла производить запрещается.
9. При работе спаренными кранами монтаж оборудования ведется под непосредственным наблюдением прораба или начальника участка.
10. Строго руководствоваться инструктивными указаниями по технике безопасности при монтаже технологического оборудования и трубопроводов: „Платформомонтажа“, „Проблему устройства и безопасности эксплуатации грузопорельных кранов“, „Посгортехнадзора“, а также СНиП II-A. II-70

Примечания:

Монтаж бака должен выполняться по специальному проекту, в котором должны быть указаны: сечение мачты, расчалка, грузоподъемность лебедок полиспастов канатов и др. характеристики оборудования.

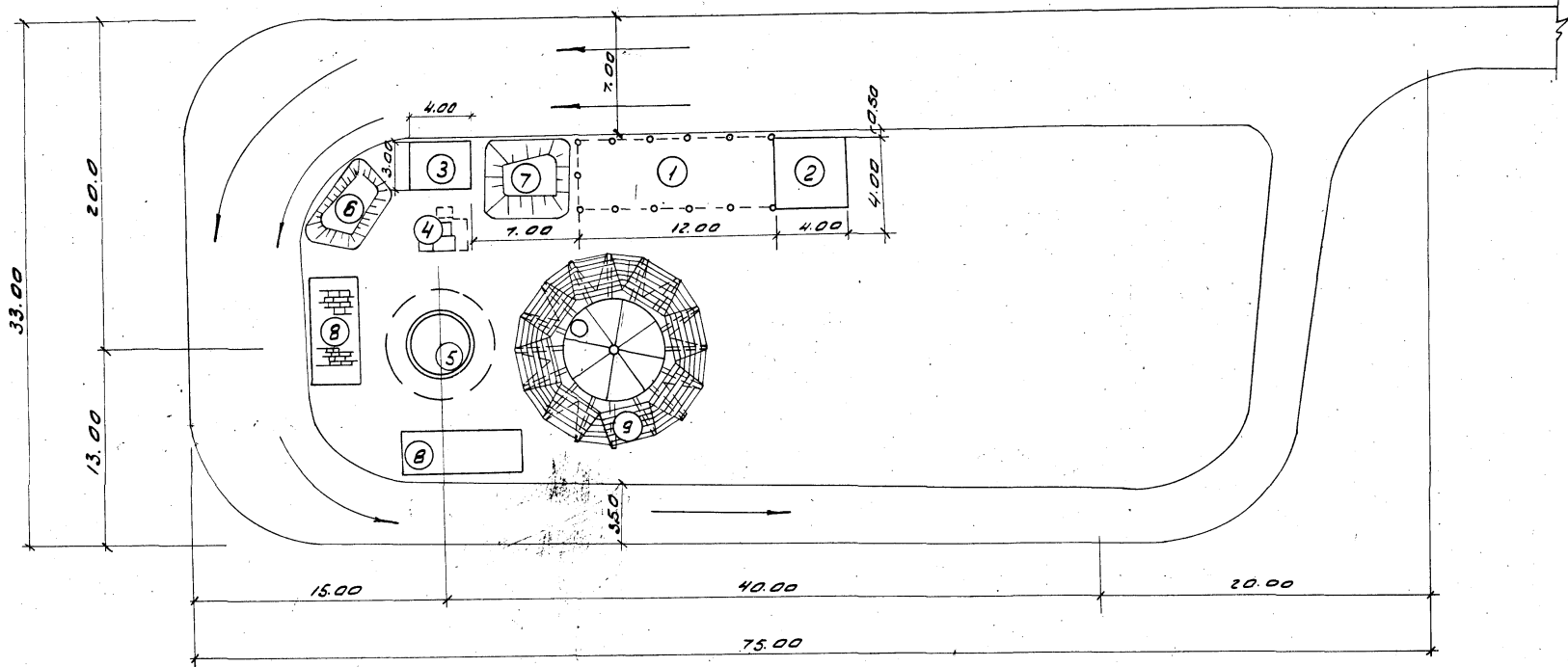
1970	водонапорные десятиэтажные кирпичные башни со стальным баком емкостью 100 м ³ высотой ствола 12,15; 12,24 м	Производство работ. Пояснительная записка	Типовой проект 901-5-22/70	Альбом I	Лист ППР-1и
------	--	---	----------------------------	----------	-------------

ППР-1 и багмен ППР-1 п.п. ППР-68г.

ПР-24 взамен ПР-2
17.7-68г. Сидорова

ПРОБЕР АРЕФЬЕВА
ПРОВЕР
И.И.И. ПР. ГОЖИНСКИИ
НАЧ. ОТД. ДАВУДЯНИ
РУК. ГР. АРЕФЬЕВА
ИСПОЛН. МАКСИМОВА

ЦЕНТРАЛЬНЫЙ
ИНЖЕНЕРНОГО
ОБОРУДОВАНИЯ
Г. МОСКВА



План строительной площадки
1/М 1:250/

Экспликация
зданий и сооружений

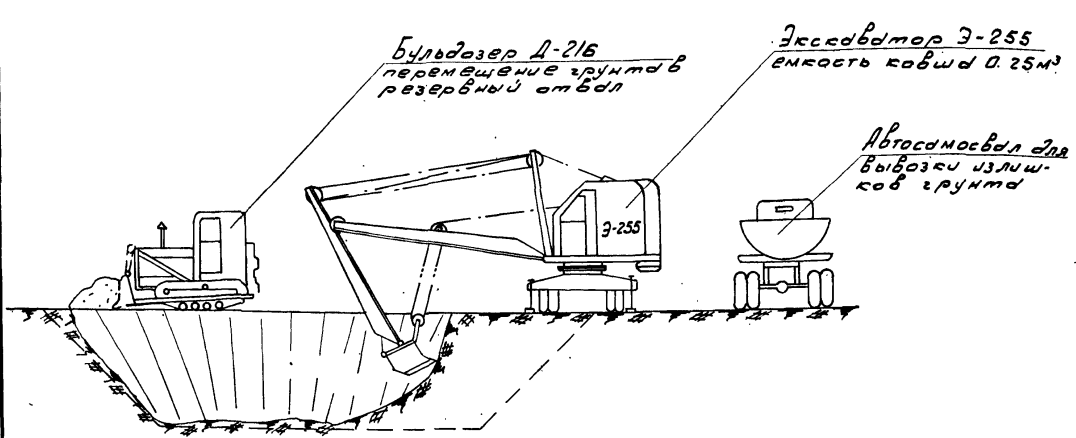
№ соор. жв. или	Наименование	Ед. изм.	К-во
1	Навес для металлоконструкций	м ²	48.0
2	Клад инвентаря и оборудования	м ²	16.0
3	Клад цемента	м ²	12.0
4	Навес над бетономешалкой	м ²	3.0
5	Твор водопроводной башни	м ²	11.2
6	Штробель щебня	м ³	15.00
7	Штробель песка	м ³	25.0
8	Штробель кирпича	м ³	30.0
9	Трубчатые леса для сборки башни	м ³	110.0

1970
ВОДОПРОВОДНЫЕ БЕСШАТРОВЫЕ
КИРПИЧНЫЕ БАШНИ СО СТАЛЬНЫМ
БАКОМ ЕМКОСТЬЮ 100 м³ ВЫСОТОЙ
СТРОИЛ 12, 15, 18, 21 И 24 М

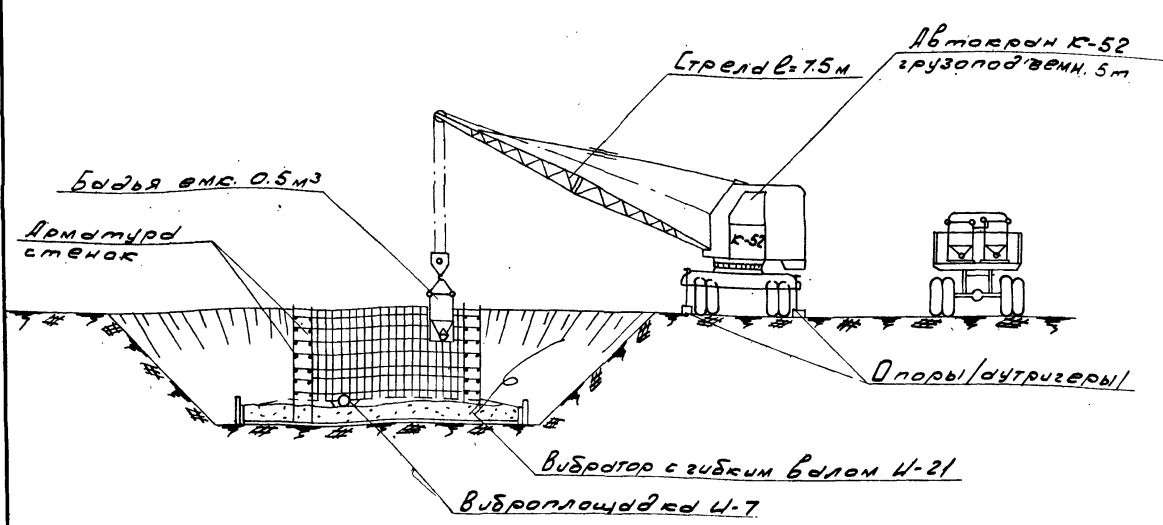
П Л А Н
СТРОИТЕЛЬНОЙ ПЛОЩАДКИ

ТИПОВОЙ ПРОЕКТ АЛЬБОМ
901-5-22/70 I
Лист ПР-2

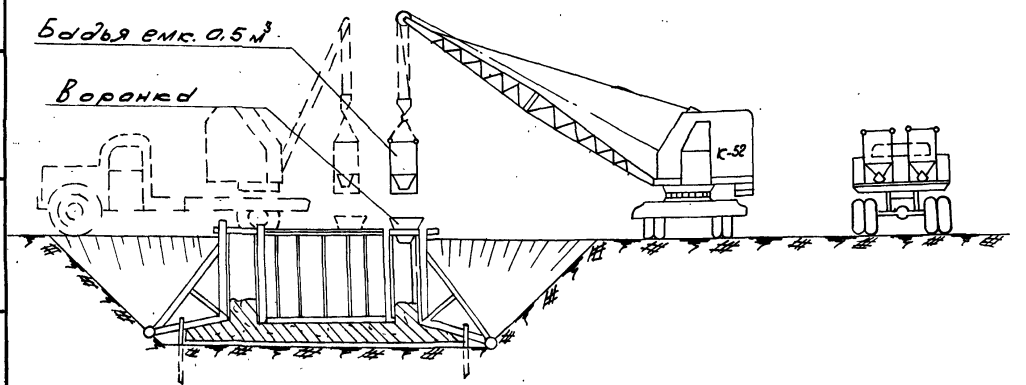
ПР-34 взамен ПР-3
17/7 - 68г.



1. Схема выемки котлована



2. Схема бетонирования плиты фундамента



3. Схема бетонирования стенок и перекрытия

Объемы
земляных и бетонных работ

№ по п.п.	Наименование работ	Единица изм.	Бак емкостью 100 м³				
			Высота				
			12	15	18	21	24
1	Вывоз котлована	м³	134.0	134.0	145.0	168.0	168.0
2	Обратная засыпка	м³	104.0	104.0	111.0	131.0	131.0
3	Бетонная подготовка	м³	1.80	1.80	2.10	2.70	2.70
4	Ж.бет. плита	м³	6.00	6.00	6.88	8.43	8.43
5	Ж.бет. стенд	м³	9.00	9.00	9.00	11.80	11.80
6	Ж.бет. перекрытие	м³	0.70	0.70	0.70	0.57	0.57
Итого жел. бет.		м³	15.70	15.70	16.58	20.80	20.80

Механизмы
и оборудование

№	Наименование	Марка	Кр. характерист.	К.во	№ п.п.	Наименование	Марка	Кр. характерист.	К.во
1	Экскаватор	Э-255	Обратная лопата емк. ковша 0.25 м³	1	4	Виброплитка	Ч-7		1
2	Автомобиль	К-52	Длина стрелы 7.5 м грузопод'емк. 5 т	1	5	Вибр. с гибким валом	Ч-21		2
3	Бульдозер	Д-216	Шир. отвала 2.0 м	1	6	Вибры с сепараторным зм. валам		емк. 0.5 м³	10

ГЛАВНЫЙ ИНЖЕНЕР РОЖИЦКИН А.И.
НАЧ. ОТД. ДАВЛАНУ Д.И.
РУК. ГР. АРЕФЬЕВА В.И.
ПРОЕКТИР МАКСИМОВА М.И.
ИНЖ. НЕКРАСОВ
ОБОРУДОВАНИЕ
Г. МОСКВА

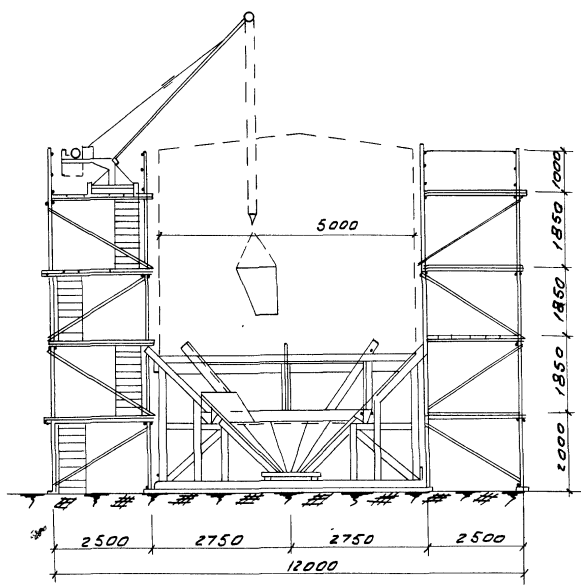
1970 ВОДОПАРНЫЕ БЕСШАТРОВЫЕ
КИРПИЧНЫЕ БАШНИ СО СТАЛЬНЫМ
БАКОМ ЕМКОСТЬЮ 100 м³ ВЫСОТой
ДО ДНА БАКА 12, 15, 18, 21 И 24 М.

СХЕМЫ ПРОИЗВОДСТВА ЗЕМЛЯНЫХ
И БЕТОННЫХ РАБОТ

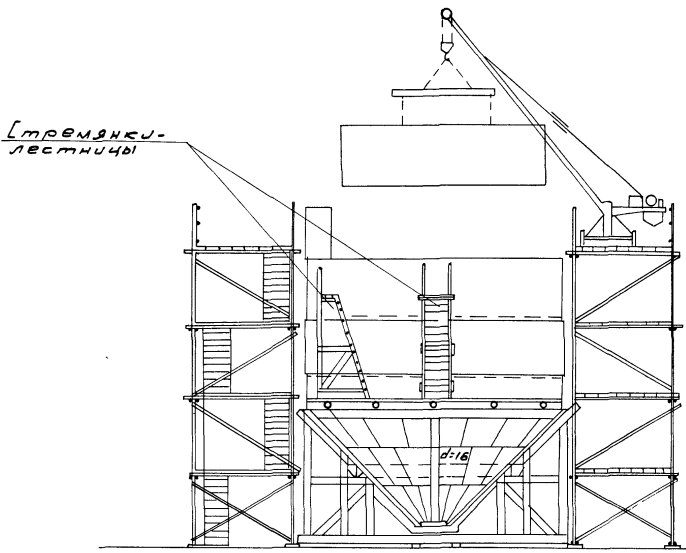
ТИПОВОЙ ПРОЕКТ АЛЬБОМ
901-5-22/70, 1- ПР-34

МОР-4 и взамен МОР-4
17/Г-58Г.

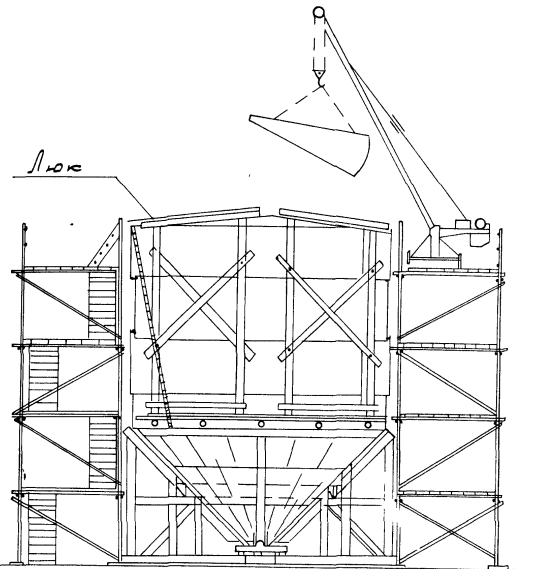
ГЛАВ. ИНЖ. П.Р. РОЖИЛОВСКИЙ
НАЧ. ОТД. ДАВЫДЯНЦ
РУК. Г.Р. АРЕФЬЕВА
ИСПОЛНИТ. МАКСИМОВА
ЦЕНТРОП
ИНЖЕНЕРНОГО
ОБОРУДОВАНИЯ
Г. МОСКВА



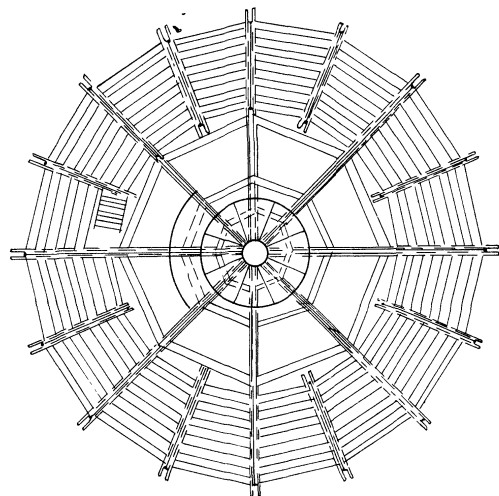
1. [Хема сварки конусной части бака



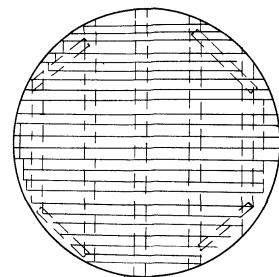
2. [Хема сварки цилиндрической части бака



3. [Хема монтажа перекрытия бака



План трубчатых подмостей с щитовым настилом



План настила внутри бака

Примечания:

1. Работы по возведению подмостей и сварке бака должны вестись при строгом соблюдении правил по технике безопасности и в соответствии с техническими условиями СН-26-58.
2. Каждый ярус лесов должен быть обеспечен средствами тушения пожаров: огнетушителями, бочками с водой и другим пожарным инвентарем.
3. В целях предупреждения пожара должно быть организовано круглосуточное дежурство по пожарной охране.

1970	ВОДОНАПОРНЫЕ БЕСШАТРОВЫЕ КИРПИЧНЫЕ БАШНИ СО СТАЛЬНЫМ БАКОМ ЕМКОСТЬЮ 100М ³ ВЫСОТОЙ ДОНА БАКА 12, 15, 18, 21 И 24 М	СХЕМА СВАРКИ МЕТАЛЛИЧЕСКОГО БАКА В ТРУБЧАТЫХ ПОДМОСТЯХ	ТИПОВОЙ ПРОЕКТ 901-5-22/70	АЛЬБОМ I	ЛИСТ МОР-4
------	---	--	----------------------------	----------	------------

Ведомость объемов работ

№ п/п	Наименование работ	Ед. изм.	Баш. емк. 100 м³				
			Высота ствола м				
			12	15	18	21	24
1	Выемка котлована	м³	134	134	145,0	168,0	168,0
2	Засыпка местным грунтом	-//-	104,0	104,0	111,0	131,0	131,0
3	Отсыпка асфальт. 25 мм	м²	10,5	10,5	10,7	10,7	10,7
4	Бетонная подготовка	м³	1,8	1,8	2,1	2,7	2,7
5	Жел. бет. фундамент. М200	"	15,7	15,7	16,58	20,8	20,8
	в том числе: фундамент. плиты	"	6,0	6,0	6,88	8,43	8,43
	стены	"	9,0	9,0	9,0	11,8	11,8
	плиты перекрытия	"	0,7	0,7	0,7	0,57	0,57
6	Жел. бет. перемычки	"	0,31	0,31	0,31	0,31	0,31
7	кладка стен ствола из кирпича над марку 75 над растворе марку 50	м³	51,5	65,0	76,6	92,4	105,7
8	жел. бет. оголовок ствола	м³	1,05	1,05	1,05	1,05	1,05
9	Металлоконструкции башки	т	5,34	5,34	5,34	5,34	5,34
10	Перила, лестницы, площадки	т	0,7	0,8	1,7	1,8	2,0

Примечания:

1. План строуплощадки см. лист ППР-24.
2. Все работы должны вестись при строгом соблюдении правил по технике безопасности в соответствии с техническими условиями.

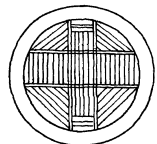
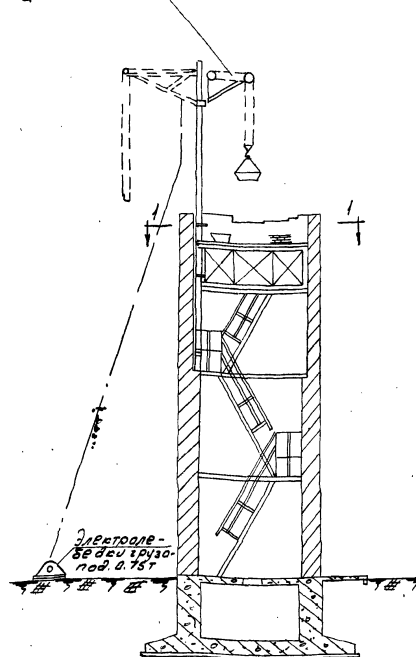
ППР-5у БЗАНЕН ППР-5
1717-58г.

ИСПОЛН.
МАКСИМОВА
ПРОВЕР.
КРЕФЕРОВА
ПРОЕКТИР.
МАКСИМОВА
ПРОВЕР.
КРЕФЕРОВА
ЭКСПЕРТ.
А.И. ИВАНОВ

А. И. ИВАНОВ
НАЧ. ОТД. АВИАЦИОНН.
ИНЖЕНЕРНОГО
БЮРО РАДИАЦИЯ
Г. МОСКВА

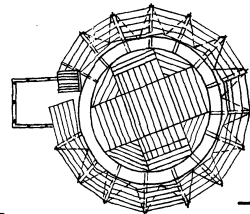
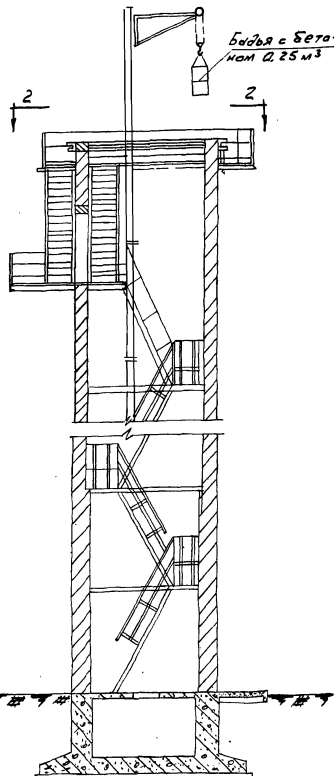
ЦНДПО
ИСПОЛН.
МАКСИМОВА
ПРОВЕР.
КРЕФЕРОВА
ЭКСПЕРТ.
А.И. ИВАНОВ

Кран-часовня
 $Q = 1500 \text{ кг}$



1-1

1. Схема возведения кирпичного ствола с внутренним лесом с использованием бетонной подготовки и внутренних лестниц



2-2

2. Схема бетонирования оголовка

1970

УДОКЛАПОРНЫЕ БЕСШАТОВЫЕ
КИРПИЧНЫЕ БАШКИ СО СТАЛЬНОМ
БАКОМ ЕМКОСТЬЮ 100 м³ ВЫСОТОЙ
СТВОЛА 12, 15, 18, 21 И 24 М

СХЕМА ВОЗВЕДЕНИЯ КЛАДКИ СТВОЛА И
БЕТонИРОВАНИЯ ОГОЛОВКА
ВЕДОМОСТЬ ОБЪЕМОВ РАБОТ

ТИПОВОЙ ПРОЕКТ
904-5-22/70

АЛЬБОМ
I

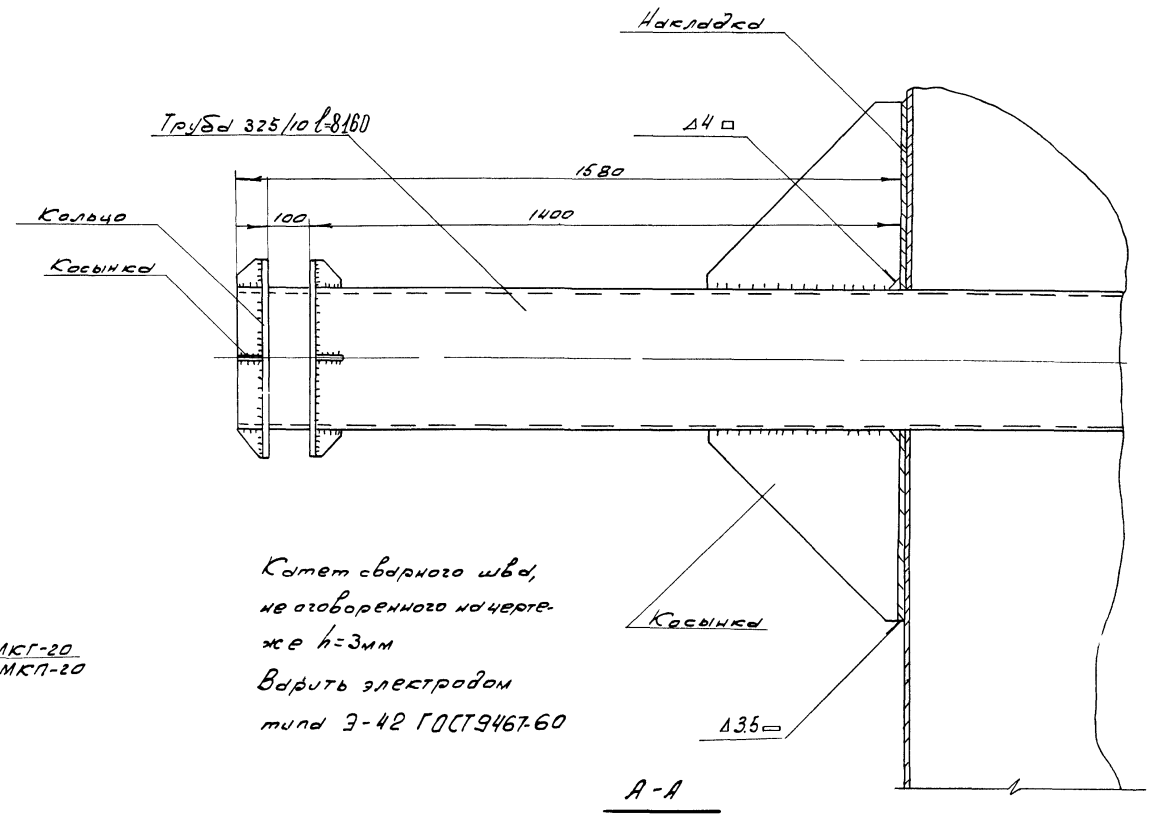
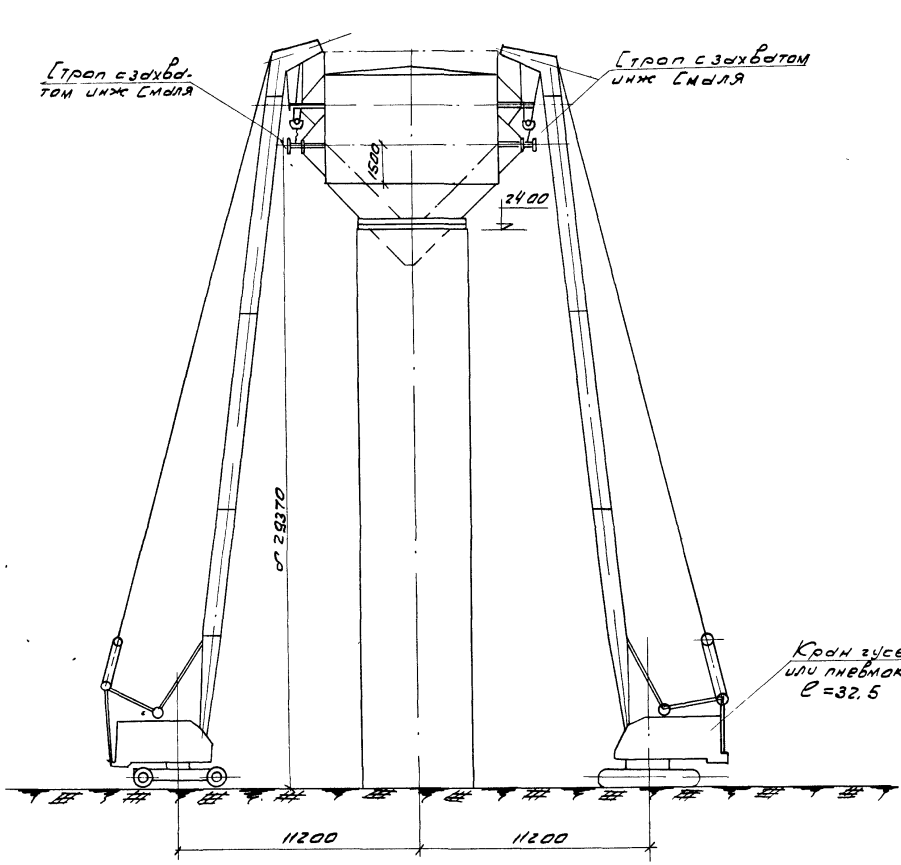
ЛИСТ
ППР-5

ППР-6 и БЗММЕН ППР-6
17/II-68г.

ПРОВЕРИЛ АРЕФЬЕВА

ГЛАВН. ПР. РОЖНОВСКИЙ
НАЧ. ОТД. ДАВЫДЯНЦ
РИС. ГР. АРЕФЬЕВА
ИСПОЛНИЛ МАКСИМОВА

ЦНИИП
ИЗЖЕПРОГО
ОБЪЕДИНЕНИЯ
Г. МОСКВА



Примечания:

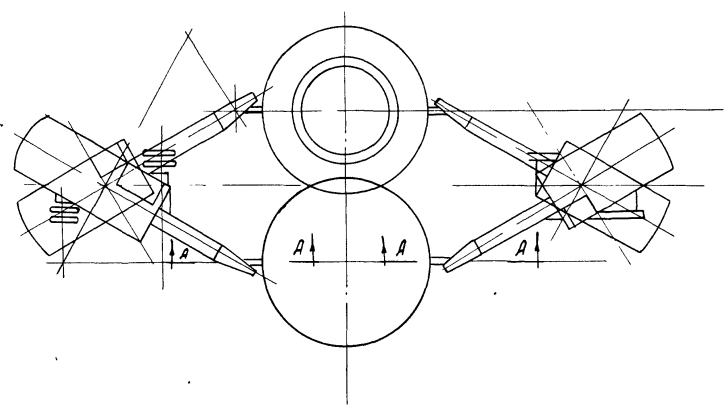
Трубу в тело бака вварить на месте его изготовления. После окончания монтажа трубу срезать и заварить отверстия.

Последовательность монтажа:

1. Выставить бак на шпальную клетку;
2. Установить серьги, как показано на чертеже;
3. Застропить бак;
4. Поднять и с разворотом кранов, изменяя вылет, установить в проектное положение

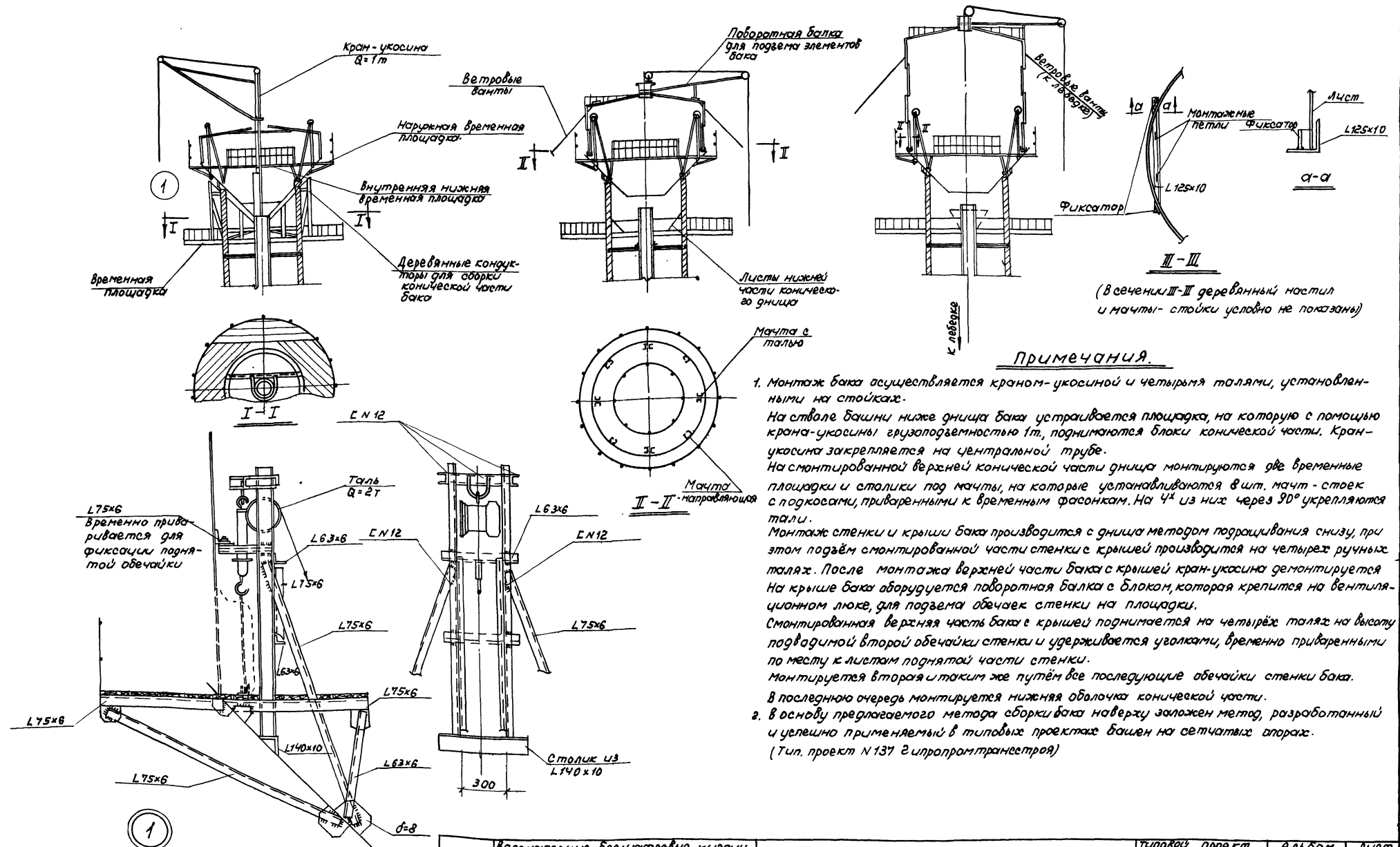
Требования по технике безопасности

1. При строповке использовать захваты типа ИЖЕ ГИМЛЯ;
2. Подъем производить под непосредственным руководством ЦТР;
3. Строча выполнять правила по технике безопасности, изложенные в СНиП III-A-11-70 и «Правилах устройства и безопасности эксплуатации грузоподъемных кранов Госгортехнадзора»



1970	Водонапорные бесшатровые кирпичные башни со стальным баком емкостью 100 м ³ высотой ствола 12, 15, 18, 21 и 24 м	СХЕМА МОНТАЖА БАКА СПАРЕННЫМИ КРАНАМИ	ТИПОВОЙ ПРОЕКТ	АЛЬБОМ	ЛИСТ
	901-5-22/73		I	ППР-6и	

ППР-7ч взамен ППР-7
17/1-68г. партией



Примечания.

1. Монтаж бака осуществляется краном-укосиной и четырьмя талями, установленными на стойках. На ствале башни ниже днища бака устраивается площадка, на которую с помощью крана-укосины грузоподъемностью 1т, поднимаются блоки конической части. Кран-укосина закрепляется на центральной трубе. На смонтированной верхней конической части днища монтируются две временные площадки и сталеки по мачты, на которые устанавливаются 8 шт. мачт-стоек с подкосами, приваренными к временным фасонкам. На 4х из них через 90° укрепляются тали. Монтаж стенки и крыши бака производится с днища методом подрачивания снизу, при этом подъем смонтированной части стенки с крышей производится на четырех ручных талях. После монтажа верхней части бака с крышей кран-укосина демонтируется. На крыше бака оборудуется поворотная балка с блоком, которая крепится на вентиляционном люке, для подъема обечайки стенки на площадки. Смонтированная верхняя часть бака с крышей поднимается на четырех талях на высоту подвальной второй обечайки стенки и удерживается ушками, временно приваренными по месту к листам подвальной части стенки. Монтируется вторая и таким же путем все последующие обечайки стенки бака. В последнюю очередь монтируется нижняя оболочка конической части.
2. В основу предлагаемого метода сборки бака наверху заложен метод, разработанный и успешно применяемый в типовых проектах башен на сетчатых опорах. (Тип. проект N137 2илпропротранстроя)

1970	Водонапорные бесшатровые кирпичные башни со стальным баком. емкостью 100 м³ высотой ствала 12, 15, 18, 21, 24 м.	Схема монтажа бака.	Типовой проект 901-5-22/70	Альбом I	Лист ППР-7ч
------	--	---------------------	----------------------------	----------	-------------

ТЕХНОЛОГИЧЕСКАЯ ЧАСТЬ

ПОЯСНИТЕЛЬНАЯ ЗАПИСКА

41

башни с баком емкостью 100 м³ предназначены для применения в системах хозяйственно-питьевого, противопожарного и производственного водоснабжения.

Необходимые объемы воды для обеспечения вышеперечисленных нужд определяются расчетами, в соответствии со СНиП II-Г.3-62.

Оборудование башен состоит из напорно-разводящей, переливной и сливной труб. Регулирующая и запорная арматура на трубопроводах расположена в подвале башни. Напорно-разводящий стояк принят $d_{\text{н}}=400$ мм конструктивно в целях предупреждения образования ледяной пробки.

Сливная и переливная трубы объединяются в подвале башни в одну трубу, которая выводится за пределы башни.

Спускные трубы от баков производственного водопровода допускается присоединять к канализации любого назначения с разрывом струи, а также выводить в открытые каналы.

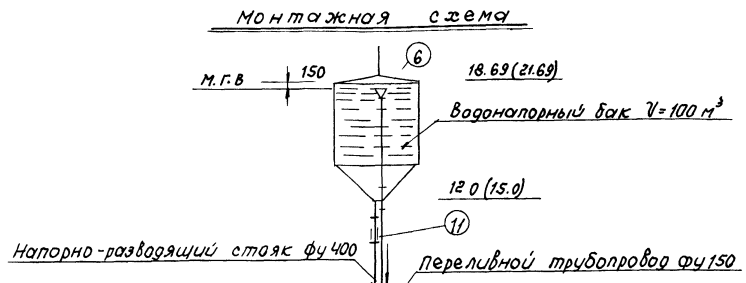
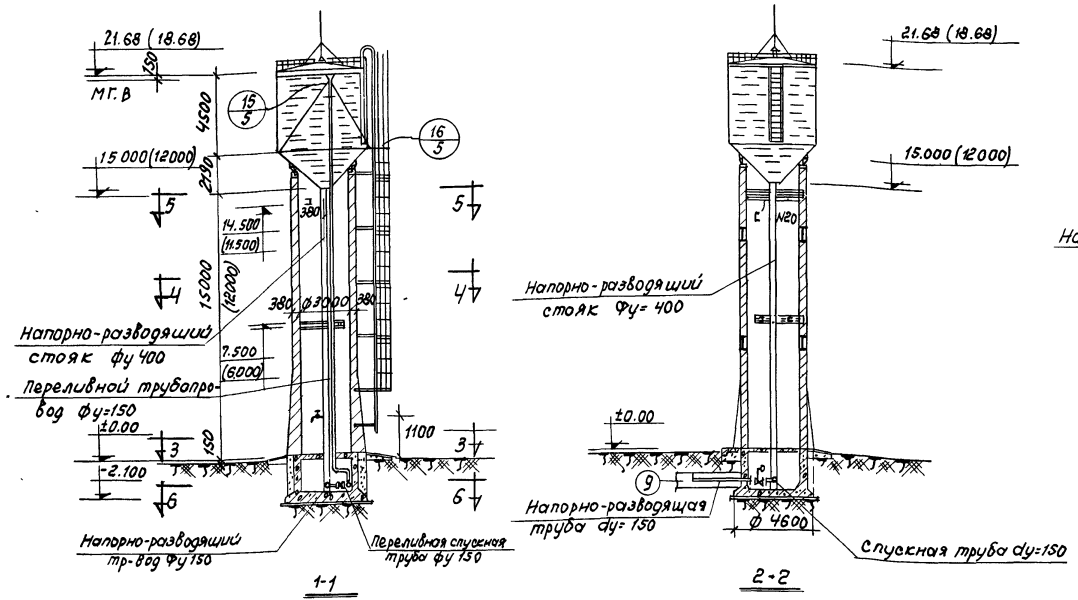
От баков питьевого водопровода допускается присоединять спускные трубы к водостачной сети с разрывом струи или выводить в открытую канаву через промежуточный колодец с установкой захлопки на конце трубопровода (см. детали).

Уровень пожарного запаса воды в баке определяется при привязке проекта.

1970	Водонапорные бесшатровые кирпичные башни со стальным баком емкостью 100 м ³ высотой до дна бака 12, 15, 18, 21, 24 м.	Технологическая часть Пояснительная записка	Типовой проект 901-5-22/70	Альбом I	Лист ВК-1
------	--	--	-------------------------------	-------------	--------------

70811-01

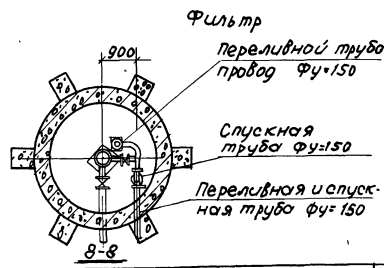
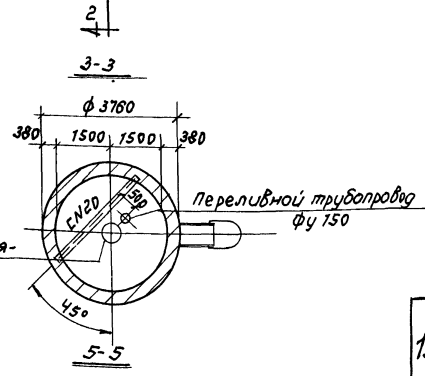
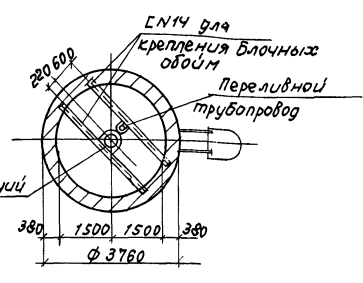
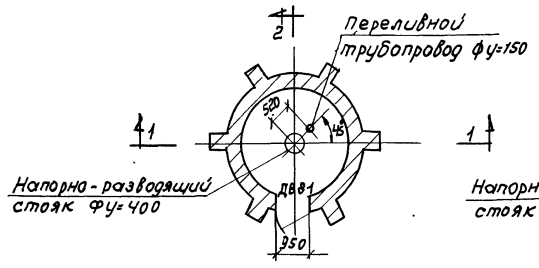
41



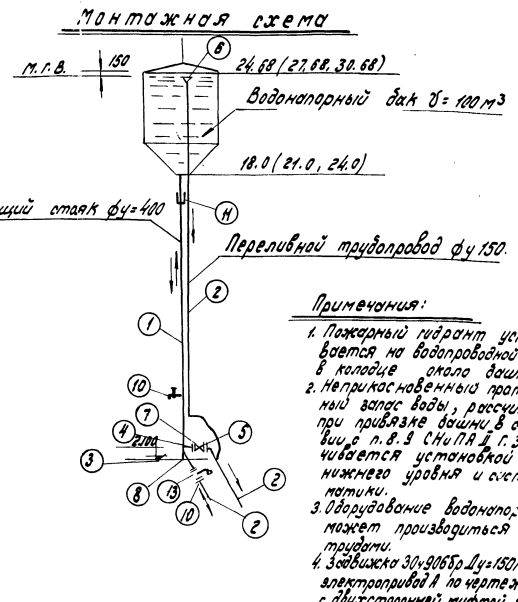
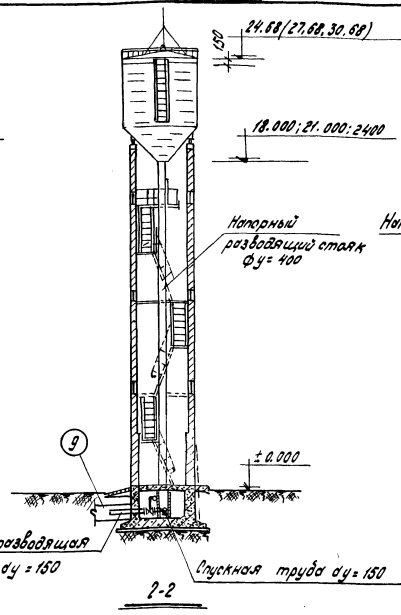
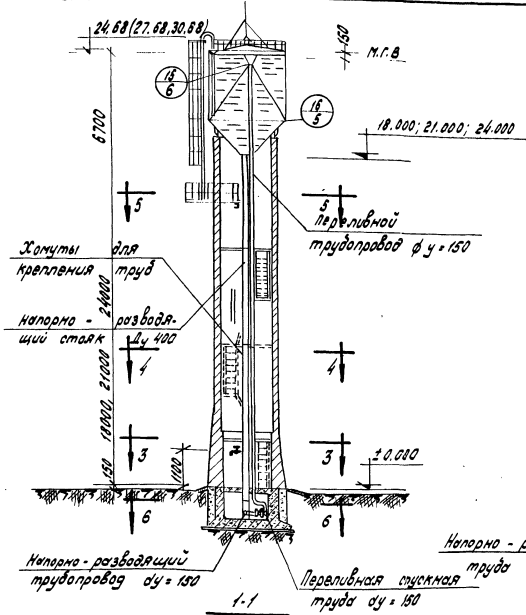
- Примечания:**
1. Пожарный гидрант устанавливается на водоопорной трубе в колоде около башни.
 2. Неприкосновенный противопожарный запас воды, рассчитываемый при привязке башни в соответствии с п.8.9 СНиП II Г-3-62, обеспечивается установкой датчика нижнего уровня и системой автоматики.
 3. Оборудование водоопорных башен может производиться чугунными трубами.
 4. Задвижка 3043063р Ду=150мм Ру=16 кг/см² с электроприводом А по чертежу № 0.09.063 с двухсторонней муфтой моментом.

Спецификация
труб, фасонных частей и арматуры на оборудование башен

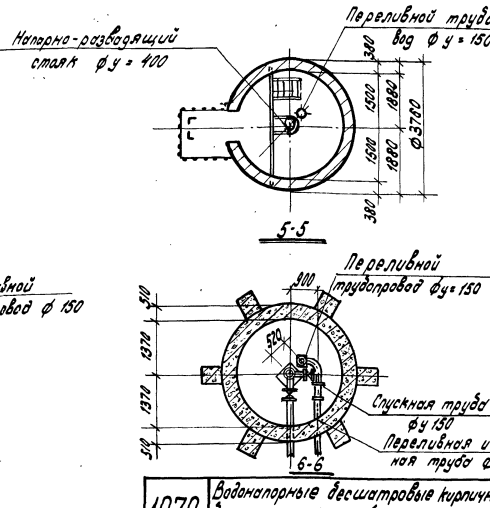
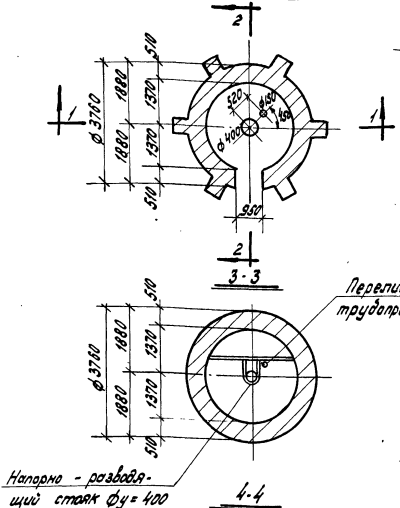
№ п/п	Наименование	Башни емкостью 100 м ³ высотой 12 м высотой 15 м ГОСТ или				
		Ед. изм.	Кол-во	Ед. изм.	Кол-во	указание черт.
1	Трубы стальные электросварные ф 426х8	п.м	15	п.м	18.50	10704-63
2	Трубы стальные горечекотанные ф 168х6	"	300	"	35.00	8792 - 58**
3	Труба Фу150 l=800 Фл-ГК	шт.	1	шт.	1	Труба 10704-63 Ф.л. 1255-67
4	То же Фу 150 l=300 Фл-ГК	"	1	"	1	Труба 10704-63 Ф.л. 1255-67
5	Задвижка параллельная ф150, 304.6бр.	"	1	"	1	8437-63
6	Воранка стальная сварная Фу150	"	1	"	1	
7	Фланцы стальные приварные Фу150	п.м	2	п.м	2	1255-67
8	Заглушка из литовой стали б=6 мм	"	1	"	1	изготовленные по месту
9	Деревянный карор из досок б=40 мм размер 400х400.	"	1	"	1	изготовленные по месту
10	Вентиль запорный муфтовый Фу=15мм	"	1	"	1	ГОСТ 3086-66
11	Компенсатор сальниковый Фу=400	"	1	"	1	
12	Фланец стальной приварной Ду=400	"	2	"	2	1255-67*
13	Задвижка параллельная с выдвижным шпинделем с электроприводом.	шт.	1	шт.	1	3043063р 8437-63



1970	Водоопорные бешотравные кирпичные башни со стальным баком емкостью 100 м ³ высотой до дна бака 12,15,18 и 24 м.	Общий вид технологического оборудования башен высотой 12, 15 м Монтажная схема	Типовой проект 901-5-22/70	Альбом I	Лист ВК-2
------	--	--	----------------------------	----------	-----------



- Примечания:**
1. Пожарный гидрант устанавливается на водопроводной труде в колодезе около башины.
 2. Неприкосновенный противопожарный запас воды, рассчитываемый при привязке башины в соответствии п. 8.3 СНиП В.Г.3.62 обеспечивается установкой датчика нижнего уровня и системой автоматики.
 3. Оборудование водонапорных башин может производиться чугунными трудодами.
 4. Звонбжка ЗДМ-30163р Ду=150мм Ду=16 кг/ГЧ электродвигатель по чертежу № В 099083 с двухсторонним муфтовым патентом с обеих сторон муфты патентов



С п е ц и ф и к а ц и я
 труд, фасонных частей и арматуры на оборудование башин

№ п/п	Наименование	в количестве 100 м³			лист или условное черчение
		высотой 18м	высотой 21м	высотой 24м	
шт.		шт.	шт.	шт.	
1	Труды ст. электросварн. ф 426x8	п.м. 21,50	п.м. 24,50	п.м. 27,50	10704-83
2	Труды ст. горячекатаные ф 168x6	" 38,0	" 41,00	" 46,00	8732-58**
3	Патрубок ф у = 159 x 4,5 ф.п./г.к. L=800	шт. 1	шт. 1	шт. 1	труда по уч. 63 ф.л. 1255-67
4	Патрубок ф у = 159 x 4,5 ф.п./г.к. L=300	" 1	" 1	" 1	труда по уч. 63 ф.л. 1255-67
5	Звонбжка параллельная ф 150, ЗИЛ 53р	" 2	" 2	" 2	8137-63
6	Воронка стальная сварная	" 1	" 1	" 1	
7	Фланцы стальные приварные ф 150	п.м. 2	п.м. 2	п.м. 2	1255-67
8	Заглушка из листов. стальной 0-4шт	" 1	" 1	" 1	изготовленные по месту
9	Деревянный короб из досок б=40мм рз.мерам 400 x 400	" 1	" 1	" 1	изготовленные по месту
10	Вентиль запорный муфтовый ф у=150	" 1	" 1	" 1	3086-66
11	Компенсатор сальниковый ф у = 400	" 1	" 1	" 1	
12	Фланец стальной приварной ф у = 400	" 2	" 2	" 2	1255-67
13	Звонбжка выйжик шпindelен с электродвигателем	шт. 1	шт. 1	шт. 1	лист 8137-63

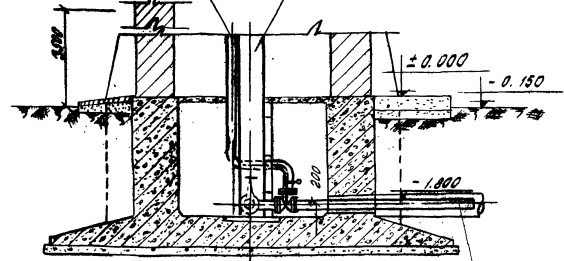
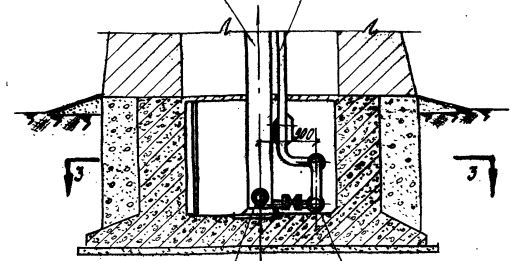
1970	Водонапорные десятиэтажные кирпичные башины со стальным баком емкостью 100 м³ высотой до дна бака 12,15,18 и 24 м	Общий вид технического устройства башин высотой 18, 21 и 24 м и Монтажная схема.	Литовой проект	ЛЛВ.О.ИМ	Лист
			901-5-22/70	I	ВЛ-3

Напорно-разводящий стяжок $\phi_y = 400$

Переливной трубопровод $\phi_y = 150$

Переливная труба $\phi_y = 150$

Напорно-разводящий стяжок



Напорно-разводящая труба $\phi_y = 150$

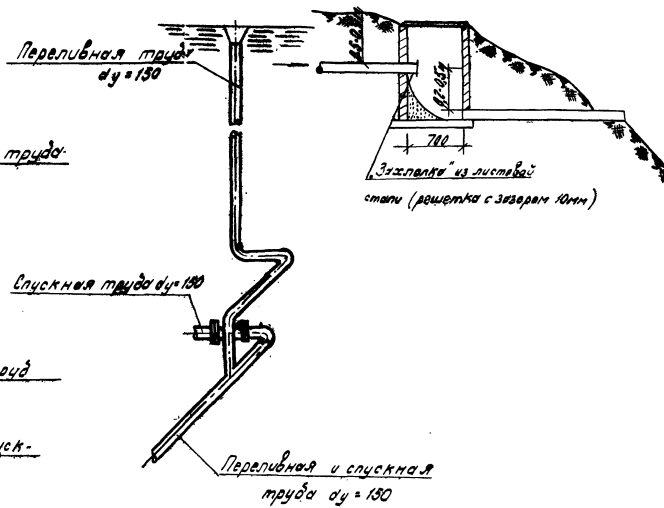
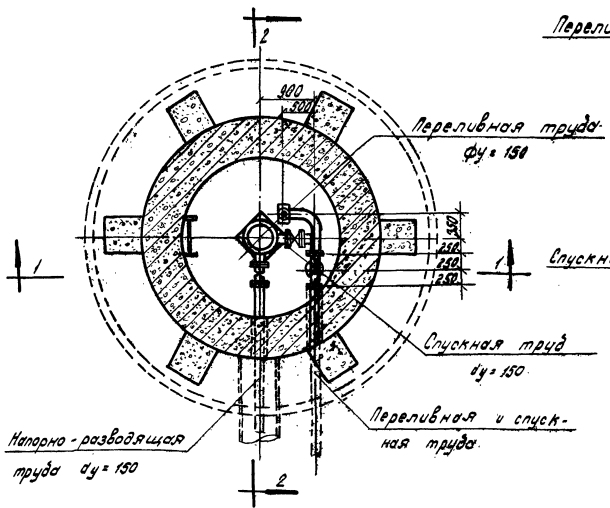
1-1

Переливная и спускная труба $\phi_y = 150$

2-2

Напорно-разводящая труба $\phi_y = 150$
(Водопровод - подводящая)

Деталь спускно-переливной трубы М1.25



Примечания

1. Конструктивные размеры стени и днища см. строительные чертежи
2. Спецификация см. листы ВК-2, ВК-3
3. Сварку производить электродами Э 42 ГОСТ 9467-60
4. Переливная и спускная труба отводится в пониженное место или в канав по месту.
5. Напорно-разводящая труба $\phi_y = 150$ на глубине 1.80 м прокладывается в асбестоцементной труде или деревянной труде с утеплением. Детали крепления труб - см. листы ВК-5 и ВК-6

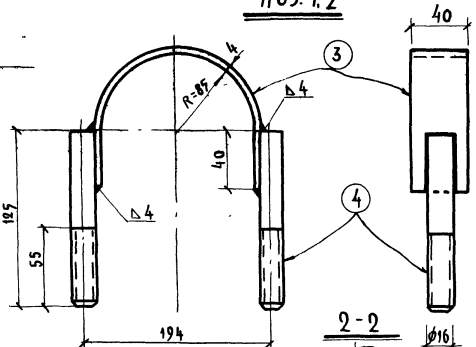
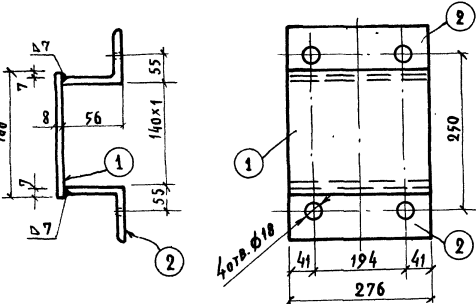
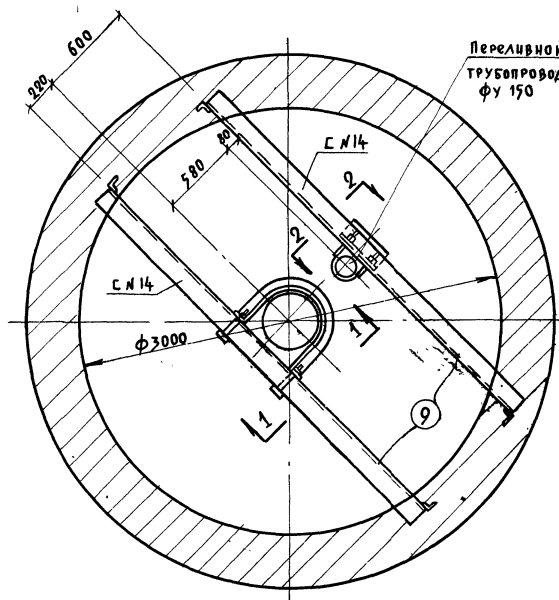
1970 Оборудование бесшотаровые 1 различные башины со стальной трубой емкостью 100 м³ высотой до 2 м для баков 12, 15, 18, 21 и 24 м

Детали вывода труб из башины

Типовой проект	Львов	Лист
901-5-22/70	I	ВК-4

ДИПЛОМ
 ПЕНСИ
 ЗА ИСПОЛНЕНИЕ РАБОТ ПО
 ПРОЕКТИРОВАНИЮ И
 КОНСТРУИРОВАНИЮ
 ТЕХНОЛОГИЧЕСКОГО
 ОБОРУДОВАНИЯ
 П. И. ШИШОВ
 И. А. КОСЬКО
 В. П. КУДИН
 А. М. ПАРМЕНОВ
 Г. С. ПОДКОПАНОВ
 В. П. ПОСЫПАЛОВ
 А. П. РАЖИЛОВ
 А. П. СЕРВАНОВ
 А. П. ФЕДОРОВ
 А. П. ЧИЖОВ
 А. П. ЯКОВЛЕВ

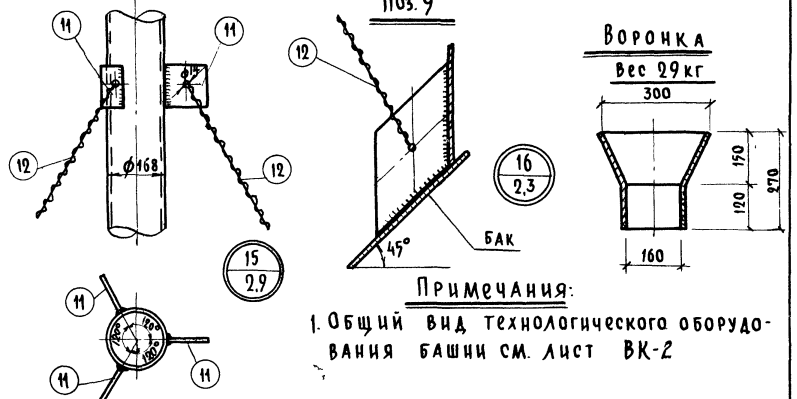
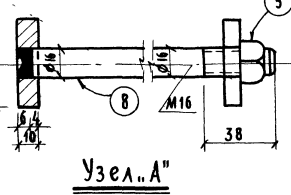
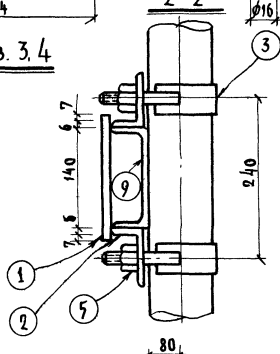
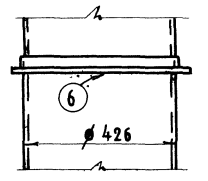
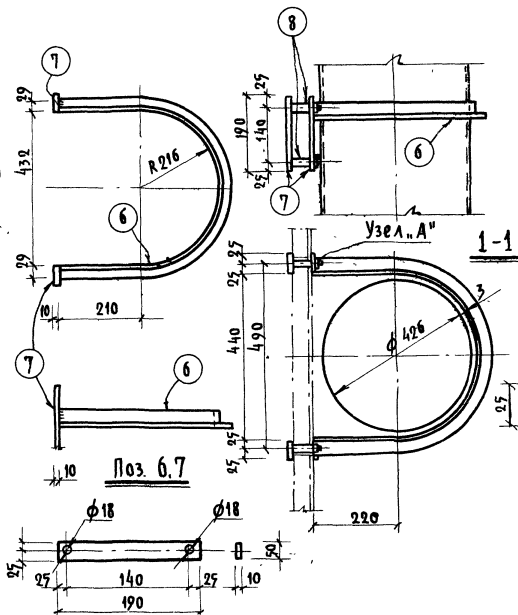
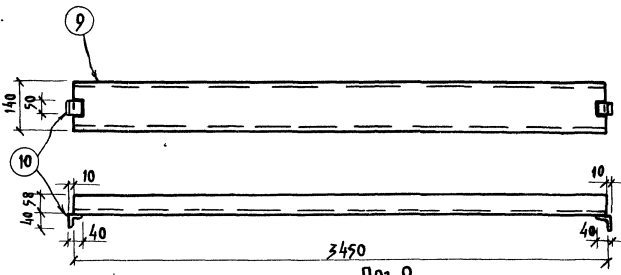
Крепление труб в стволе



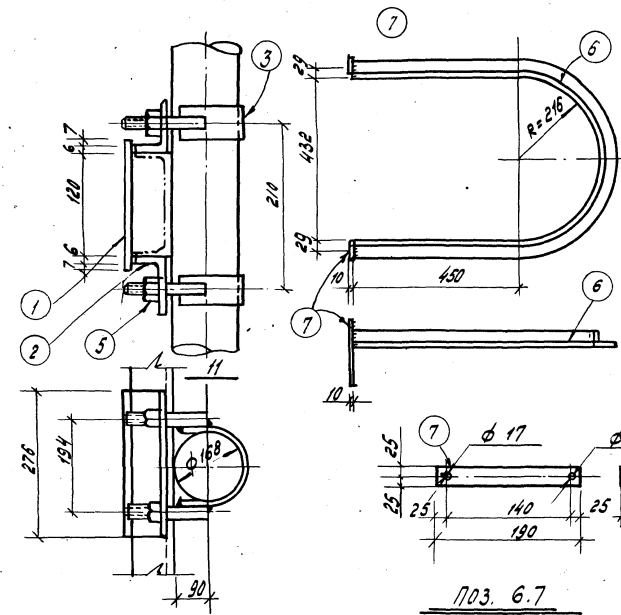
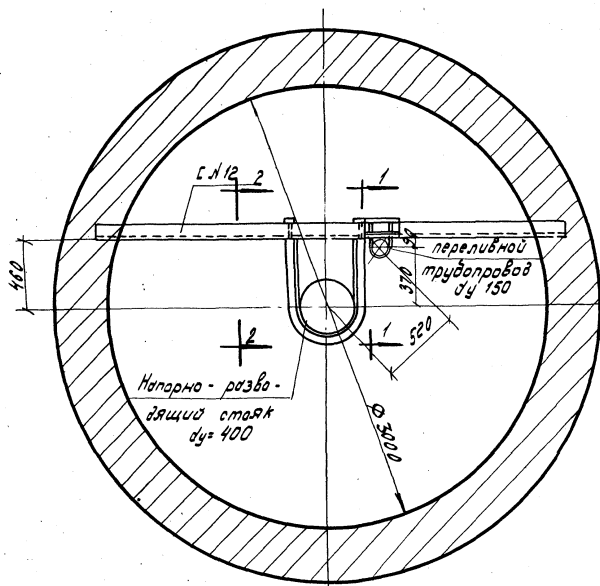
Спецификация стали на одну штуку каждой марки 45
 СТАЛЬ марки ВСт.3кп с расч. сопротивл. R=2100 кг/см²

Марка	№ поз.	Профиль	Длина в км	Кол. шт.	Вес в кг		Примечания
					Поз. Вскх	Марки	
Детали крепления труб	1	-166x8	276	1	2,03	2,03	
	2	L 90x56x6	276	2	1,3	2,6	гост 8509-57
	3	-40x4	355	2	0,445	0,89	
	4	Болт безголовки М16	125	4	0,218	0,872	гост 7798-62
	5	Гайка М16	—	8	0,056	0,448	
	6	L 40x4	1160	1	2,8	2,8	гост 8509-57
	7	50x10	190	12	0,89	10,7	
	8	Болт безголовки М16	80	12	0,125	1,5	гост 7798-62
	9	С № 14	3450	2	42,4	84,8	гост 8240-76*
	10	L 40x4	50	4	0,121	0,484	гост 8509-57
	11	- 120	120	3	0,7	2,1	
	12	КАНАТ 42-120-II ЛС	30000	1	0,092	2,77	гост 3062-69

114,50



Примечания:
 1. Общий вид технологического оборудования башни см. лист ВК-2

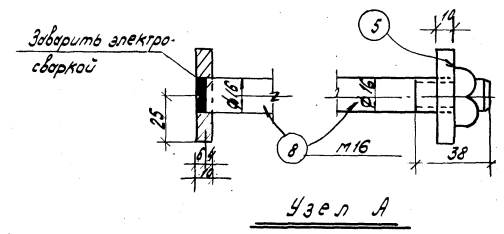
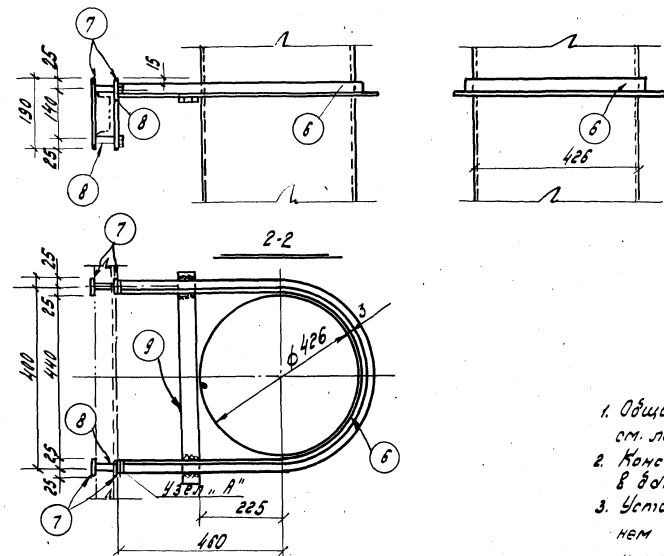
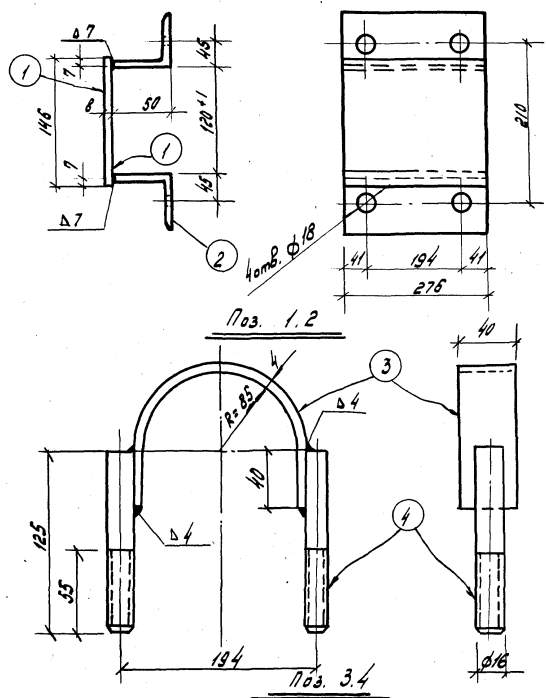


Спецификация стали на одну штуку каждой марки. 46
 Сталь марки ВКСт.3кл. в расч. сопротивлением $R=2100 \text{ кг/см}^2$

Марка	№ поз	Профиль	Длина в мм	К-во шт.	Вес в кг		Примечания
					Поз.	Всех	
Детали крепления труб	1	-146x8	276	1	2.53	2.53	15.8
	2	L 80x50x6	276	2	1.63	3.26	
	3	-40x4	355	2	0.445	0.89	
	4	болт с головкой М16	125	4	0.218	0.872	
	5	гайка М16	-	8	0.056	0.448	
	6	-40x4	1620	1	2.8	2.8	
	7	-50x10	130	4	0.89	3.56	
	8	болт с головкой М16	80	4	0.125	0.5	
	9	-50x10	580	1	0.9	0.9	

Выдворка деталей крепления труб к площадке

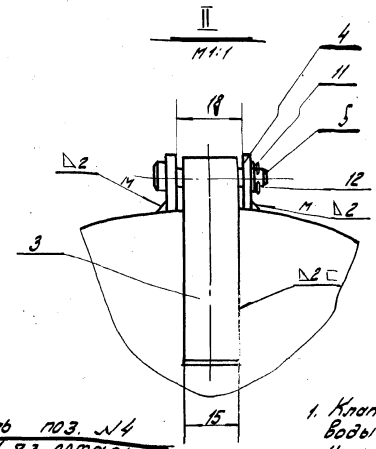
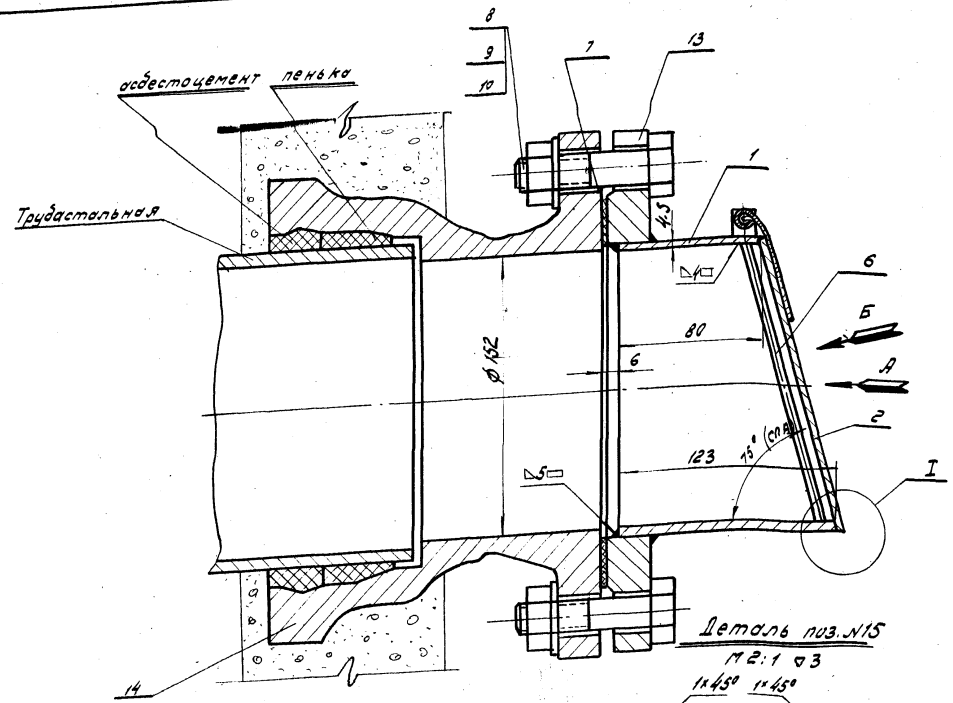
Детали крепления	К-во шт.	Вес в кг
к.п.п.-20.п.п.-3	3	15.8
Итого		41.4



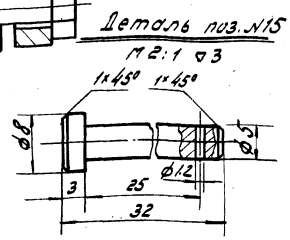
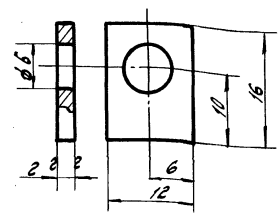
Примечания:

- Общий вид технологического оборудования баши см. лист ВК-3.
- Конструкцию воронки и детали крепления труб в башке см. лист ВК-5.
- Установка электрических нагревателей производится на верхнем звене напорно-разводящего стояка до его монтажа и только после этого верхнее звено приваривается к нижней части стояка и к патрубку баки.

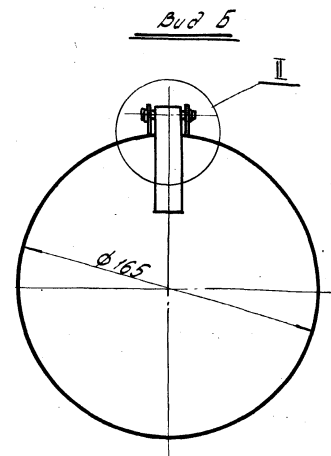
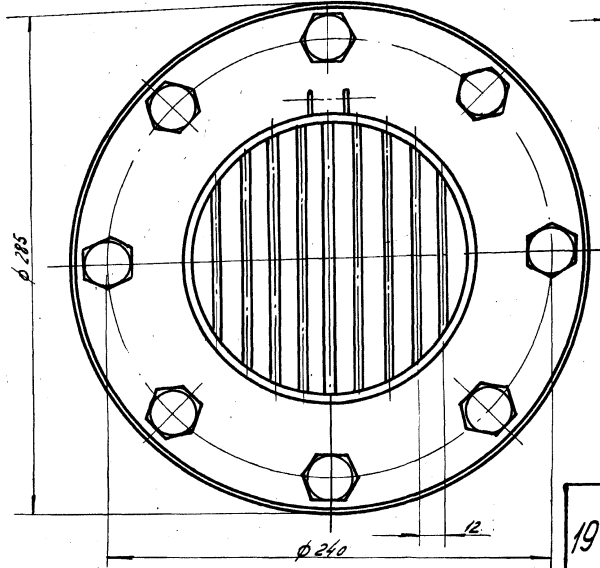
1970	Водонапорные десятирубные кирпичные баши со стальным баком емкостью 100 м ³ высотой до 24 м	Детали крепления труб в ствале для баши высотой 18, 21 и 24 м	Тиловой проект	А.Львов	Лист ВК-6
------	--	---	----------------	---------	-----------



Деталь поз. №4
М 2:1 из остальной



Вид А (крышка условно не показана)



1. Клапан-защелка открывается при напоре воды в трубе ~ 0,1м водяного столба
2. Ушко поз.4 приварить к трубе поз.1 в сборе с крышкой поз.2
3. Сварку произвести электродами типа Э-42 ГОСТ 9467-60.
4. Клапан после сварки окрасить асфальтовым лаком в 3 слоя.

№	ГОСТ	Наименование	Кол.	Вес	Материал	Примеч.
14	ГОСТ 5525-61	Листовая фланец	1	21,3	ст.3	
13	ГОСТ 1253-67	Фланец Р _н =10; Ду=150	1	6,12	ст.3	
12	ГОСТ 397-66	Шпунт 1.2; 10-0.01	1	0,001	ст.3	
11	ГОСТ 11371-68	Шайба 5-011	1	0,000	ст.3	
10	ГОСТ 11371-68	Шайба 20-011	8	0,023	ст.3	
9	ГОСТ 5915-62	Гайка М20-011	8	0,065	ст.3	
8	ГОСТ 7798-62	Болт М20x75x011	8	0,25	ст.3	
7	632.00.007	Прокладка φ ^{вн} 159	1	0,07	ст.3	ГОСТ 7338-65
6	632.00.006	Лист решетки	1	0,18	ст.3	ГОСТ 2590-57
5	632.00.005	Об	1	0,006	ст.3	ГОСТ 380-70
4	632.00.004	Ушко	2	0,003	ст.3	
3	632.00.003	Складка	1	0,007	ст.3	
2	632.00.002	Крышка	1	0,32	ст.3	ГОСТ 3600-57
1	632.00.001	Труба	1	1,7	ст.3	ГОСТ 501-58
поз	Обозначен.	Наименование	Кол.	Вес	Материал	Примеч.

1970
Водонапорные вежштровые
кирпичные башни со стальным
двком емкостью 100 м³
высотой до дна дкма 12,15,18,21и24м

Клапан-защелка Ду 150

Клапан-защелка Ду=150			632.00.000		
Литера	Вес	Масшт	Лист	лист	инж. одоб. №
рч	~ 35	1:2			
Лист			лист		
ИННИЭР					

Тепловой проект
901-5-22/70
Альбом
I
Лист
ВК-7

№ кабельной трассы	Трасса		Через трубы	Трубы			Кабели, провода						
	Начало	Конец		Высота стволы	По проекту м.			Проложено					
					м	м	м		м				
1	Распределительный щиток освещения	Ввод питания	12	15	18	21	24	12	15	18	21	24	
2	Щкаф автоматуки	Насосная станция											
3	Щкаф автоматуки	Интервалы щитов освещения											
4	Щкаф автоматуки	СК1											
5	Щкаф автоматуки	СК2		10	10	15	15						
6	Щкаф автоматуки	Эл. обогрев напорно-разводящего стояка											
7	СК-1	Электрообогрев задвижки		5	5	5	5						
8	СК-1	Микропроцессорный контроллер задвижки		5	5	5	5						
9	СК-2	Датчик верхнего уровня											
10	СК-2	Датчик I промежуточного уровня											
11	СК-2	Датчик II промежуточного уровня											
12	СК-2	Датчик уровня парового зальема											
13	Щкаф автоматуки	Диспетчерский пункт											

Указанная по трассе.
 При прокладке проекта
 выбирается кабель трасс
 №12, №13 и уточняется
 их адрес.

Тип	Сальников	Термический	Наименование	Шифр	Марк. лист
Установка	Тестовая	Шкафы	Кабельный	901-5-22/70	AB-1-2
Проводка	Шкафы	Инженерное оборудование	Журнал	Масштаб	Лист №
				1/1	

Температура наружного воздуха	Потребляемая мощность на обогрев в кВт.	Количество нагревателей
-40°C	6.05	11
-30°C	4.4	8
-20°C	2.75	5
-10°C	1.65	3

ГИП	Сальников	Термический	Наименование	Шифр	Марк. лист
исполнит.	Климов	---	Пояснительная записка	901-5-22/70	AB-1-1
проверил	Шваблов	---		Масштаб	Лист №
СНИИЭП	инженерного оборудования.			1/1	

Пояснительная записка.

I. Электрооборудование и электроосвещение.
 Снабжение дашен электроэнергией проектируется от ближайшего источника питания напряжением 380/220в. Проектом предусмотрено два варианта ввода питания: кабельный и воздушный. Потребителями электроэнергии в водонапорной башне являются электронагреватели обогрева напорно-разводящего стояка, электродвигатель привода задвижки, электроосвещение и обогрев датчиков уровня. Потребляемая мощность составляет до 7квт. Для распределения электроэнергии предусмотрен щиток типа ОЩ-Б с автоматами А31/4/7 на вводе и автоматами А31/6/1 на отходящих линиях. Для освещения башни приняты светильники ФМ-60. По проекту предусматривается рабочее освещение и ремонтное. Рабочее освещение питается от сети 220в. Для ремонтного освещения и рабочего освещения подвального помещения приняты ящики ЯТП-0.25 с трансформатором 220/12в.

Молние защита.

В качестве молниеприемника используется металлический бак, который соединяется токоотводом с заземляющим устройством. Для токоотвода используются напорно-разводящий стояк, переливная труба и металлическая лестница. На каждой площадке напорно-разводящий стояк и переливная труба соединяются с маршами лестницы металлическими перемычками при помощи сварки. Лестничные марши также соединяются между собой металлическими перемычками. На нулевой отметке напорно-разводящий стояк, переливная труба и лестница присоединяются к заземляющему устройству. Заземляющее устройство выполняется из круглой стали φ20мм длиной 5м, соединенными между собой стальной полосой 40х4мм. Сопротивление заземляющего устройства не должно быть более 10ом. В противном случае добавляются дополнительные стержни заземлителя.

Контроль уровня воды и управление задвижкой.

Для контроля уровня воды в баке приняты электродные датчики с электрообогревом в зимнее время. Датчики уровня изготавливаются и устанавливаются по чертежам АВ-13; АВ-14; и АВ-15 настоящей проекта. В баке водонапорной башни контролируются четыре уровня: верхний, два промежуточных и нижний уровень пожарного запаса. Первые три уровня используются для автоматизации насосов при проектировании насосных станций, а последний для диспетчерской сигнализации пожарного запаса воды. Задвижка управляется по реверсивной схеме. Принятая схема обеспечивает местное ручное и дистанционное автоматическое управление задвижкой на напорно-разводящем трубопроводе.

Электрообогрев напорно-разводящего стояка.

Для выполнения потерь тепла напорно-разводящим стояком в зимний период принят его электрообогрев. Электрообогрев напорно-разводящего стояка выполняется из трубчатых электронагревателей типа ТЭН-3У с единичной мощностью 0.55 квт. Устройство электрообогрева имеет четыре ступени различной мощности. Максимальная мощность электрообогрева 6.05 квт. Выбор ступени мощности электрообогрева производится в зависимости от температуры наружного воздуха универсальным переключателем на щите автоматики. Зависимость мощности электрообогрева от наружной t° воздуха приведена ниже в таблице:

1970
 Водонапорные башенные курчичные башни со стальным баком емкостью 100 м³ высотой от днища бака 12, 15, 18, 21 и 24 м.

Пояснительная записка.
 Кабельный журнал.

Типовой проект
 901-5-22/70
 I
 AB-1

ЦНИИЭП
инженерного
оборудования

901-5-22/70

Рабочие чертежи

Лист 1

Листов

Заказная спецификация электроаппаратуры

№ поз	Общесовокупный шифр изделия	Наименование и характеристика	Тип	Количество по проекту						Завод-изготовитель	Стоимость в рубл.		Примечан.	
				п.м.							всего	в том числе		
				12	15	18	21	24	шт					шт
1		Л. Электроаппаратура, устанавливаемая на щитах и пультах											15	
1.		Выключатель пакетный ~ 380 В, 6А I исполнение, однополюсный	ПВМ 1-10	шт.	1	1	1	1	1	1	г. Минск 3-я электротехническая з-д.			
2.		Выключатель пакетный ~ 380 В. 25а I исполнение, 3-х полюсный	ПВМ 3-25	шт.	1	1	1	1	1	1	"			
3.		Выключатель автоматический ~ 220 В I н = 2 А с передним присоединением проводов, отсечка пятикратная	АБЗ-П	"	1	1	1	1	1	1	г. Курск 1/101-4810			
4.		Выключатель автоматический ~ 380 В с комбинированным расцепителем, 50Гц 3-х полюсный I н.р. = 1,6 А. Корпус пластмассовый	АП50-317	"	1	1	1	1	1	1	г. Курск электроаппаратный з-д.			
5.		Выключатель автоматический ~ 380 В с комбинированным расцепителем. 3-х полюсный I н.р. = 2,5 А, 50Гц. Корпус пластмассовый.	АП50-317	"	1	1	1	1	1	1	"			
6.		Пускатель магнитный реверсивный, открытый, с электрической блокировкой, катушка на ~ 220 В, 50Гц.	ПМЕ-113	"	1	1	1	1	1	1	г. Москва "ИВН" з-д			
7.		Переключатель универсальный с револьверной рукояткой.	УП5313-1368	"	1	1	1	1	1	1	г. Уфа "ИВН" з-д			
8.		Переключатель универсальный с револьверной рукояткой. Надпись на розетке "Обогрев-проверка-обогрев"	УП5312-ж 79	"	1	1	1	1	1	1	"			
9.		Переключатель универсальный с револьверной рукояткой. Надпись на розетке ж 32.	УП5313-с 322	"	1	1	1	1	1	1	"			
10.		Кнопка управления 3-х штифтовая открытого исполнения с надписями "открыто-закрыто-стоп"	КУ 121-3	"	1	1	1	1	1	1	г. Чебоксары з-д 4283			
11.		Реле поляризованное штепсельное малогабаритное х = 8500 см; Ур = 0.182-0.45 мА № РС4-521. 004 С П	РП-5	"	4	4	4	4	4	4	"			
12.		Реле промежуточное 2 з. 2 р. конт 217. 302. 145. 150	ПЗ-21	"	4	4	4	4	4	4	Киевский з-д Реле и электро-техники			
13.		Резистор проволочный 25 Вт., 10 Ом	ПЗ-25	"	4	4	4	4	4	4	"			
14.		Трансформатор понижающий однофазный ~ 220 / 12 В, 250 Вт, I исполнение	ТБС-2-0.25	"	1	1	1	1	1	1	г. Минск з-д Электро-техническая			
15.		Диоды кремниевые I выпр. = 300 мА, Uобр = 100 В	Д 226 Б	"	16	16	16	16	16	16	З-д радиотехнической промышленности			
16.		Лампа сигнальная на 220 В, 10 Вт.	РНЦ-220-10	"	3	3	3	3	3	3	г. Ленинград з-д Электро-пульта			
17.		Арматура сигнальная с зеленым колпачком	АС-220	"	1	1	1	1	1	1	"			
18.		Арматура сигнальная с красным колпачком	АС-220	"	1	1	1	1	1	1	"			
19.		Арматура сигнальная с белым колпачком.	АС-220	"	1	1	1	1	1	1	"			
20.		Лампа коммутаторная	КМ-2	"	8	8	8	8	8	8	г. Ленинград з-д Электро-аппаратуры			
32.		Арматура сигнальная коммутаторная малогабаритная с зеленым колпачком.	АСКМ-3	"	4	4	4	4	4	4	"			
33.		Арматура сигнальная коммутаторная малогабаритная с белым колпачком.	АСКМ-3	"	4	4	4	4	4	4	"			

Лод. Удмуртский 19-й М. М. Кош

1970

Вводная часть
карты вешки со стандартным
даком емкостью 100 мм
высотой до 40 даки 12, 15, 18, 21, 24 мм

Заказная спецификация
электроаппаратуры
(Начало)

Плановый проект
901-5-22/70

Видом
I

Лист
АВ-2

10811-01

43

49

Проект. Инженерский 19-й км. Канал. Од.

ЦНИИЭП инженерного оборудования														
			901-5-22/70											
			Рабочие чертежи											
			Лист 2						Листов 2					
Заказная спецификация электроаппаратуры														
1	2	3	4	5	6	7	8	9	10	11	12	13	14	15
		Б. Электроаппаратура, устанавливаемая вне щитов и пультов.												
21		Щиток осветительный с автоматом А3114/7 на вводе и автоматами А3161 на отходящих линиях I н = 15а.	ОЩ-6	шт	1	1	1	1	1					
22		Ящик с понижающим тр. ром ~220/12в. защищенно- го исполнения.	ЯТН-025	"	2	2	2	2	2					
23		Выключатель однополюсный 250в. 6а для открытой установки. Исполнение брызгозащитное		"	3	3	3	3	3					
24		Ручной переносной светильник ~ 12в	ПСВ-01	"	1	1	1	1	1					
25		Лампа накаливания на ~220в с цоколем Р27-1	НБ-220 -60	шт	3	3	4	5	5					
26		Лампа накаливания на ~12в с цоколем Р27-1	МО12.60	"	2	2	2	2	2					
27		Изолятор фарфоровый	ТФ-16	"	4	4	4	4	4					
28		Светильник полугерметический № 5334	ФМ-60	шт	3	3	4	5	5					
29														
30		Трубчатые электронагреватели R=0,55 кВт. ~ 220в. N 282	ТЭН-34	"	12	12	12	12	12					
31		Светильник потолочный полугерметический	ПГТ-100	"	2	2	2	2	2					
Главный инженер проекта /нач. отдела/ составил. Проверил.			Руководитель комплектующей организации Руководитель строящейся организации											

1970
Водонапорные башенные
курильные печи со стальными
дымовыми трубами 100 мм
высотой ар. два в.о. 12,5 кг/шт.

ЦНИИЭП инженерного оборудования														
			901-5-22/70											
			Рабочие чертежи											
			Лист 1						Листов 1					
Заказная спецификация щитов и пультов														
№ п/п	Наименование		Обозначе- ние по ГОСТу	Количество	Чертеж		Примечан.							
					Общего вида	Монтаж- ной схемы								
1	Щит шкафной малогабаритный, уплотнённый		ЩШМУ 1400x800x x 600 ГОСТ 3244-68	1	АВ-10-1	АВ-10-2 АВ-11								
Главный инженер проекта /нач. отдела. Составил Проверил			Руководитель комплектующей организации Руководитель строящейся предприятия.											

Заказная спецификация электроаппаратуры
(окончательная)
Заказная спецификация щитов и пультов.

Табель проект
901-5-22/70
Лист
I
Лист
АВ-3

1087-01 50

ЦНИИЭП инженерного оборудования		901-5-22/70 Рабочие чертежи Лист 1	Листов 1
--	--	--	----------

Заказная спецификация кабелей и проводов

№ п/п.	Общесоюзный шифр изделия	Наименование	Обозначение по ГОСТ или нормалу	Единица измерения	Количество по проекту					Стоимость в рублях		Примечание
					Н. м.					Одного изделия	Общая	
					12	15	18	21	24			
1		Кабель с алюминиевыми жилами в полихлорвиниловой оболочке, с полихлорвиниловой изоляцией	АВВГ-2х2,5	м	130	130	140	150	160			
2		То - же	АВВГ-2х4	"	-	-	-	-	-			
3		То - же	АВВГ-3х4+1х2,5	"	35	40	40	45	45			
4		То - же	АВВГ-3х6+1х4	"	8	8	8	8	8			
5		Кабель контрольный с алюминиевыми жилами в полихлорвиниловой оболочке с полихлорвиниловой изоляцией.	АКВВГ-4х2,5	"	6	6	6	6	6			
6		То - же	АКВВГ-14х2,5	"	50	55	60	65	65			
7		То - же	АКВВГ-19х2,5	"	7	7	7	7	7			
8		Провод с алюминиевой жилой и резиновой изоляцией в оплетке из хлопчатобумажной пряжи, пропитанной противогнилостным составом.	АПР-4(1х6)	"	20	20	20	20	20			
9		Шнур шланговый переносной, мягкий с медными жилами.	ШРПЛ-(2х1,5)	"	20	20	20	20	20			
10		Металлорыча Дхсл = 20 мм.	РЗ-Ц-Х27	"	10	10	10	10	10			
11		Соединительная коробка	СК-16	шт	1	1	1	1	1			
12		"	СК-12	"	1	1	1	1	1			
13		Кабель с медными жилами в полихлорвиниловой оболочке	ВВГ-3х2,5+1х1,5	м.	30	30	30	30	30			

Главный инженер проекта Руководитель строящегося предприятия
 Составил Руководитель комплектующей организации
 Проверил

ЦНИИЭП инженерного оборудования		901-5-22/70 Рабочие чертежи Лист 1	Листов 1
--	--	--	----------

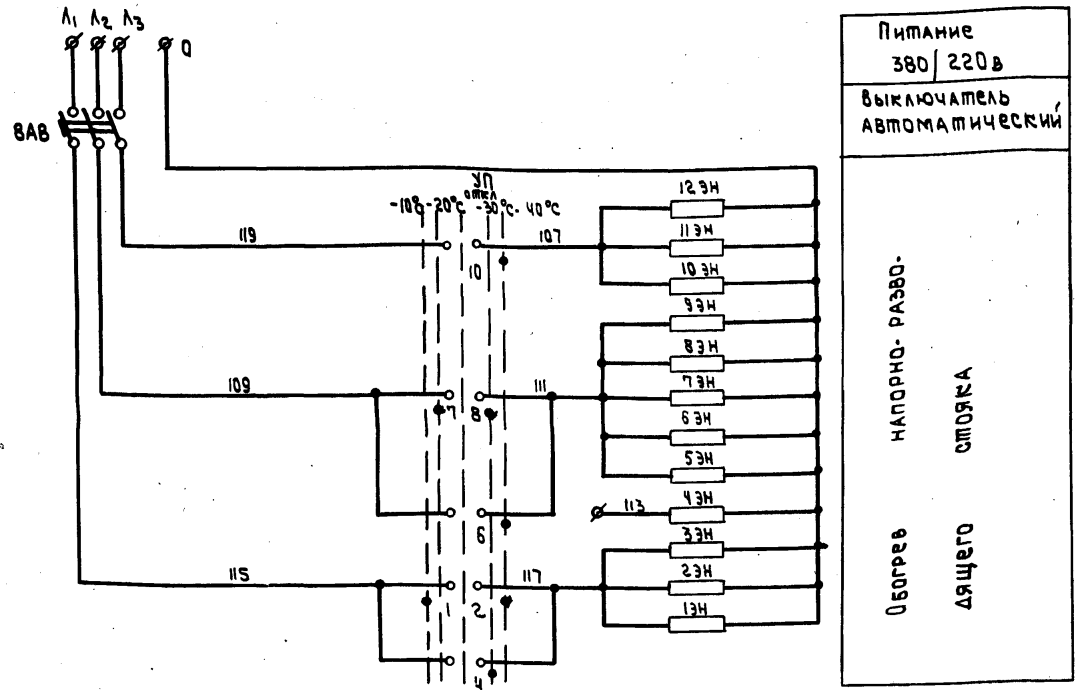
Заказная спецификация основных монтажных материалов и изделий

№ п/п.	Общесоюзный шифр изделия	Наименование	Обозначение по ГОСТу или нормалу	Единица измерения	Количество по проекту					Стоимость в рублях		Примечание
					Н. м.					Одного изделия	Общая	
					12	15	18	21	24			
1		Труба стальная, электросварная Ду=20мм.	ГОСТ-10704-63	м	8	6	6	6	6			
2		Труба асбестоцементная ф 100 мм.	ГОСТ-1832-48	"	6	6	6	6	6			
3		Труба стальная, электросварная Ду=25мм.	ГОСТ-10704-63	"	26	26	26	26	26			
4		Сталь полусовая 40х4	ГОСТ 103-57	м/кз	1/2	1/2	1/2	1/2	1/2			
5		Сталь круглая ф 12 мм.	ГОСТ 2590-57	"	1/2	1/2	1/2	1/2	1/2			
6		Сталь угловая 50х50х5	ГОСТ 8509-57	"	1/2	1/2	1/2	1/2	1/2			
7		Гайка М16	ГОСТ 5915-62	шт	4	4	4	4	4			
8		Штырь низковольтный шт. 3с/м16/	ГОСТ 7092-54	"	4	4	4	4	4			
9												
10		Крюк.	У. 623		5	5	6	7	7			

Главный инженер проекта Руководитель строящегося предприятия
 Составил Руководитель комплектующей организации
 Проверил

1970	Водонапорные бесшатровые кирпичные баши с стальным баком емкостью 100 м ³ высотой до 90 мна бака 12,15,18,21 и 24 м.	Заказная спецификация кабелей и проводов Заказная спецификация основных монтажных материалов и изделий.	Типовой проект 901-5-22/70	Альбом I	Лист АВ-4
------	--	---	-------------------------------	-------------	--------------

поов. 1970 г. 19-11-11. коп. Ал.



Питание
380 / 220 В

Выключатель
Автоматический

Щит
РАСПРЕДЕЛИТЕЛЬНЫЙ

Щкаф
АВТОМАТИКИ

напорно-разводящий
стояк

Обогрев
длящего

ДИАГРАММА ЗАМЫКАНИЯ КОНТАКТОВ УНИВЕРСАЛЬНОГО

переключателя УП

УП 5313 - А368

Намер. сек-ции	Намер. кон-такта	Положение рукоятки															
		-90°			-45°			0°			+45°			+90°			
		А	В	С	А	В	С	А	В	С	А	В	С	А	В	С	
I	1	2	×														
II	3	4		×													
III	5	6			×												
IV	7	8				×											
V	9	10					×										
VI	11	12						×									

* КОНТАКТЫ НЕ ИСПОЛЪЗУЮТСЯ

BAВ	Выключатель автоматический	АП50-3МТ	~380В Ун=16а	1	
УП	Универсальный переключатель	УП 5313-А308	с револьверной рукояткой	1	
Щкаф автоматики					
1ЭН=12ЭН	Трехфазный электронагреватель. Номер по каталогу 262	ТЭН-34	0,55 кВт; 220В	12	
напорно - разводящий стояк.					
Обозн. по схеме	Наименование	Тип	Технические данные	к-во	Примечан.
Перечень электрооборудования.					
Гип	Сальников	подпись	Наименование	Шифр	Марка. Лист
Исполнит.	Ширкунова	И	Эл.обогрев напорно-разводящего стояка	901-5-22/70	AB-5-2
Проверил	Шабанов	И	Схема принципиальная электрическая	Масштаб	Инв. N
ЦНИИЭП инженерного оборудования					

1970

Водонапорные бесшатровые кирпичные башни со стальным баком емкостью 100 м³ высотой до дна бака 12, 13, 18, 21 и 24 м

Схема питания электрооборудования электрообогрев напорно-разводящего стояка
Схема принципиальная электрическая

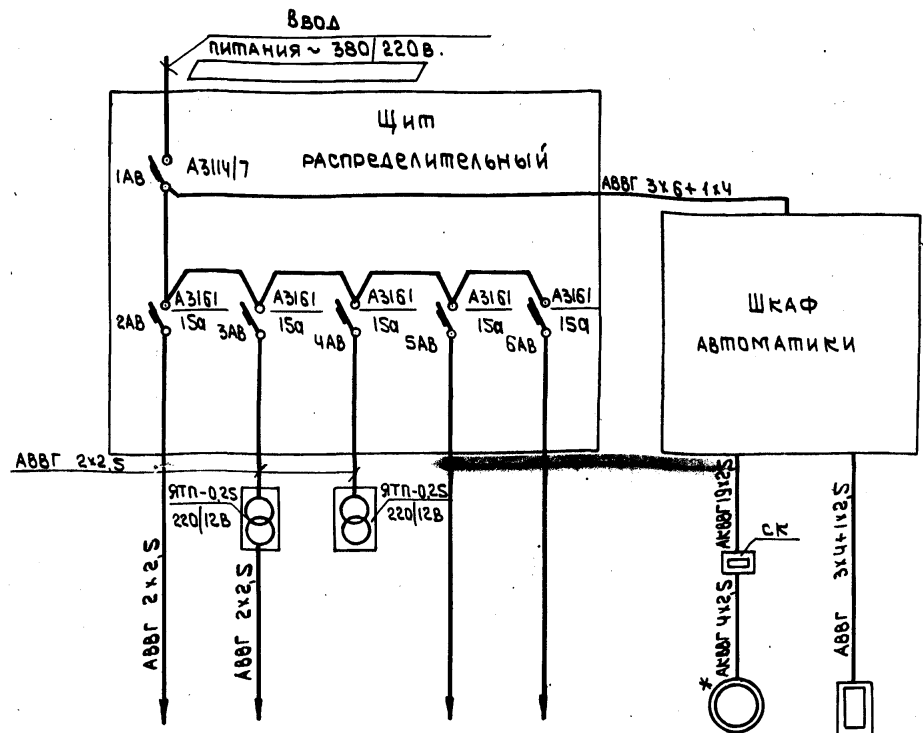
Типовой проект 901-5-22/70
Альбом I
Лист AB-5

ДАННЫЕ питающей сети

Номинальный ток и уставка расцепителя автомата

Тип и номинальный ток пускового аппарата

Марка и сечение провода



Электроприводчик	№ по плану					1А	3Н
	Тип					АОЛ11 - 2 Ф3	ТЭН - 34
	Номинальная мощность в квт.	Высота до дна блока м				0,12	0,25
		12	15	18	21		
Ток в а	I _н					0,5	2,5
Наименование механизма		освещение		Лестничных площадок	Подвала	Резерв	Резерв.
		Электрорифированная задвижка		Электронагреватель напорно-разводящего стояка			

Таблица №1

Расчетная температура наружного воздуха, С	Потребная мощность на обогрев напорно-разводящего стояка, квт.
-40°	6,05
-30°	4,4
-20°	2,75
-10°	1,65

Примечания

* 1. Свободные жилы кабеля используются в схеме управления электроприводом задвижки

Указания по привязке

1. Решается вопрос об источнике электроснабжения и питающей линии.

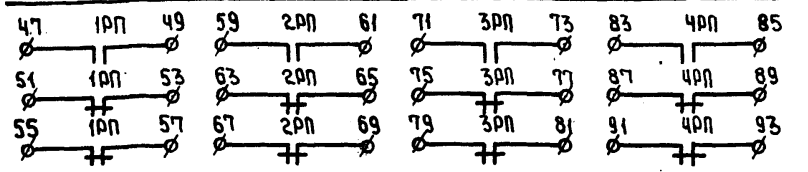
Гип	Сальников	Исполнит	Ширкунова	Проверил	Шабанов	ЦНИИЭП инженерного оборудования	Наименование	Шифр	Марка. Лист
						Схема питания электрооборудования	901-5-22/70	AB-5-1	
						Масштаб	Инв. №		
						Б/м			

Питание ~ 220 В	
Выключатель автоматический	
Понижающий трансформатор 220/12В	
Верхний уровень	Реле контроля уровней воды в башне
	1й промежуточный уровень
	2й промежуточный уровень
	Уровень пожарного запаса
Реле-полюсиратели уровней воды в башне	Верхний уровень
	1й промежуточный уровень
	2й промежуточный уровень
	Уровень пожарного запаса
Ключ проверки сопротивлений обогрева датчиков уровня	Верхний уровень
	1й промежуточный уровень
	2й промежуточный уровень
	Уровень пожарного запаса
Сигнализация уровней	Верхний уровень
	1й промежуточный уровень
	2й промежуточный уровень
	Уровень пожарного запаса

ДИАГРАММА ЗАМЫКАНИЯ КЛЮЧА ЦУ

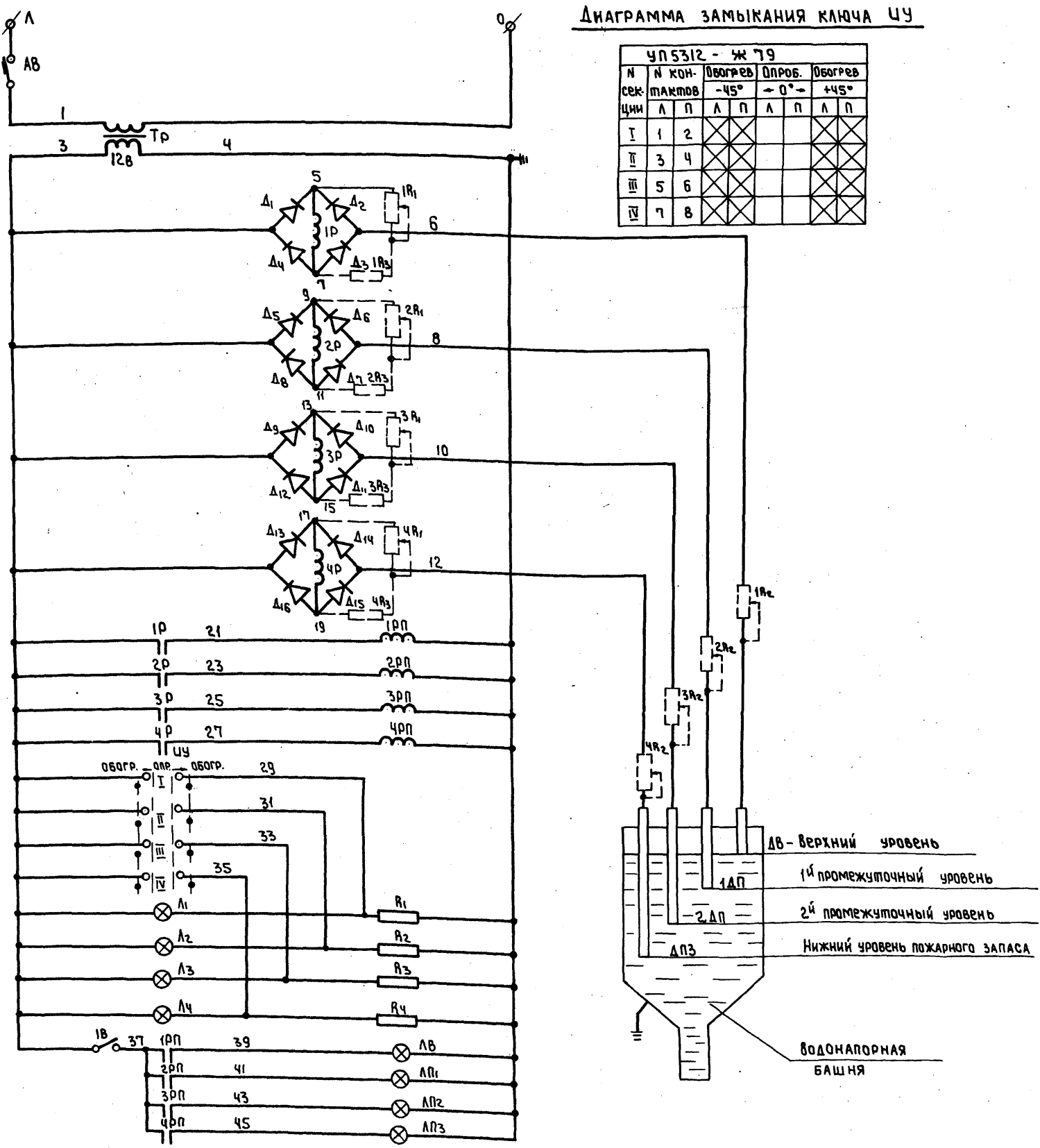
УП 5312 - Ж 79									
N сек-ции	N кон-тактов	Обогрев -45°		Опроб. -0°		Обогрев +45°			
		Л	П	Л	П	Л	П	Л	П
I	1 2								
II	3 4								
III	5 6								
IV	7 8								

В схему управления хозпротивопожарными агрегатами



Примечания:

- В схеме регулирования уровня воды в башне применяются датчики уровня с обогревом. Обогрев датчиков производится в зимнее время резисторами R₁ ÷ R₄.
- Конструкцию датчика уровня см. на черт. АВ-14
- Установку датчиков в баке водонапорной башни см. черт. АВ-15.
- Сопротивление показанные пунктиром устанавливаются при необходимости во время наладки.



R ₁ ÷ R ₄	Сопротивление переменное, непров.	ТК-0,5	0,5Вт, 10 ком	8	
R ₃ ÷ R ₃	Сопротивление постоянное	МЛТ-1	1Вт, R = 9 ком.	4	
ЛВ, ЛП ₁ , ЛП ₂ , ЛП ₃	Лампа сигнальная	КМ-2	~12В, зеленый колпачок	4	Арматура сигнальная АСКМ-3
Л ₁ ÷ Л ₄	Лампа сигнальная	КМ-2	~12В, белый колпачок	4	Арматура сигнальная АСКМ-3
Д ₁ ÷ Д ₁₆	Диод кремниевый	Д226-6	I _{обр} = 100 мА, U _{обр} = 100В, I _{спр} = 300 мА	16	
РП ÷ РП	Реле поляризованное №АС.4.521.004 Сп	РП-5	R = 8500 Ом, I _{сп} = 0,182-0,45 мА	4	
РП ÷ РП	Реле промежуточное	ПЗ-21	~12В, 2П, 309, 146, 150	4	
ЦУ	Переключатель универсальный	УП 5312-Ж 79	С револьверной рукояткой	1	
ВВ	Выключатель пакетный	ВВМ1-10	~220В, 6А, I исполнение	1	
ТР	Трансформатор однофазный	ТБС 2-0,25	220/12В, 250В, I исполнение	1	
АВ	Автоматический выключатель	АВЗ-М	Однополюсный, I _н = 20, ~220В	1	

ШКАФ АВТОМАТИКИ					
R ₁ ÷ R ₄	Резистор проволочный	ПЗ-25	25Вт, 10 Ом	4	Монтируются в датчике
ДВ, ЛП ₁ , 2ДП, ДПЗ	Датчики уровня воды в башне	—	См. чертеж АВ-14	4	

По месту					
Обознач. по схеме	Наименование	Тип	Технические данные	К-во	Примечан.

Перечень электрооборудования					
1970	Водонапорные бесшатровые кирпичные башни со стальным баком емкостью 100 м ³ высотой до дна бака 12,15,18,21 и 24 м	Измерение уровня в баке водонапорной башни	Типовой проект 901-5-22/70	Альбом I	Лист АВ-6
		Схема принципиальная электрическая			

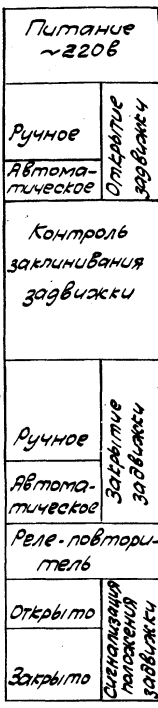
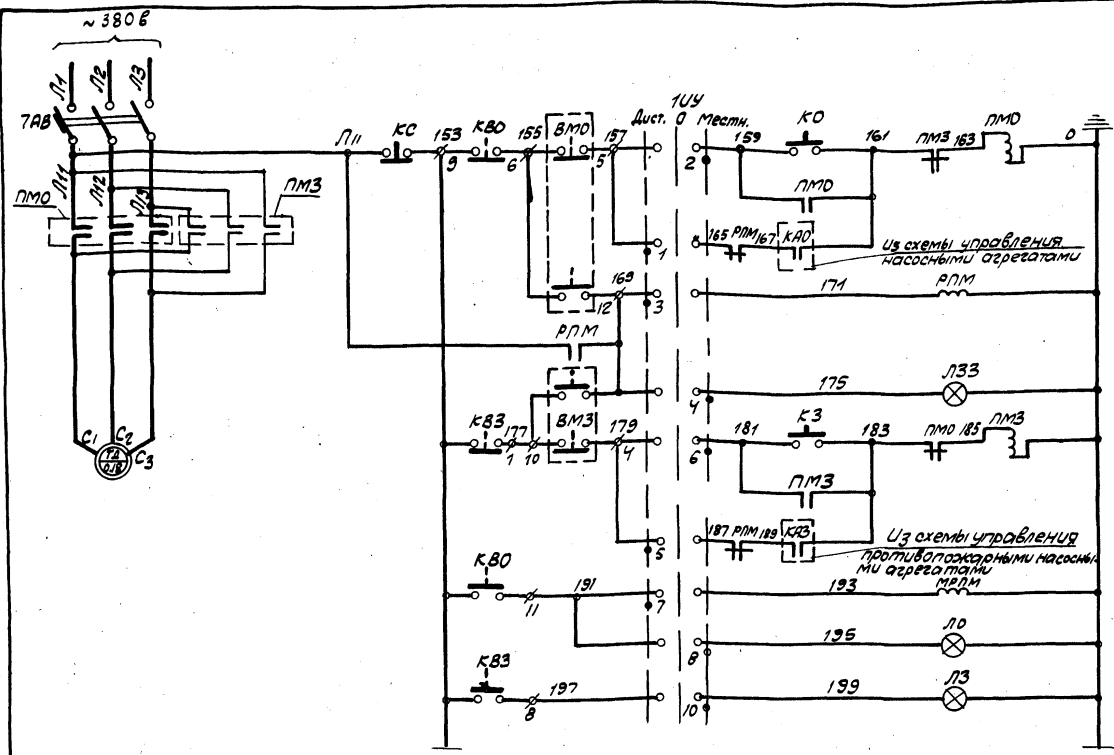


Диаграмма переключения контактов конечных выключателей задвижки

Обозначение конечных выключателей	Контакты	Положение задвижки			Назначение цели
		Открыто	Промежуточное	Закр.то	
KBO	11	—	—	—	Отключение при открытии
KB	2	—	—	—	Сигнализация положения
KB	3	—	—	—	Неиспользуется
KB	4	—	—	—	Неиспользуется
KB3	5	—	—	—	Отключение при закрытии
KB3	6	—	—	—	Сигнализация положения

— Контакт замкнут

Всхема диспетчерской сигнализации

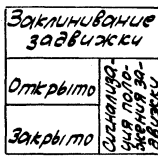
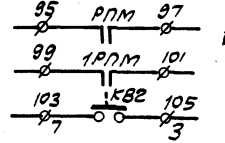


Диаграмма переключения контактов выключателей двухсторонней муфты предельного момента

Обозначение выключателей	Контакты	Положение муфты			Назначение цели
		Открытое	Закр.тое	Предельный	
ВМО	12	—	—	—	Отключение при открытии задвижки
ВМЗ	13	—	—	—	Отключение при закрытии задвижки

— Контакт замкнут

1УУ Избиратель управления

УП5313-С3 22		Положение рукоятки					
Номер секции	Номер контакта	-45°	0°	+45°			
I	1 2	л	л	л	л	л	л
II	3 4						
III	5 6						
IV	7 8						
V	9 10						
VI	11 12						

* - Контакты не используются

Пояснения к схеме

Схемой обеспечиваются два режима управления задвижкой: местный и дистанционный. Выбор режима осуществляется избирателем управления 1УУ. Местное управление производится кнопкой. Дистанционное управление выполняется замыканием контактов КВ0 и КВ3. Система контактов КВ0 и КВ3 работает при крайних положениях задвижки. Отключение эл. привода при крайних положениях задвижки выполняется конечными выключателями КВ0 и КВ3. Защита привода при заклинивании задвижки выполняется выключателями ВМ0 и ВМЗ. Муфта предельного момента и заклинивание ее сигнализируются.

РПМ / 1РПМ	Реле электромагнитное промежуточное	ПЭ-21	~220; 4, 2р	2
L33	Арматура сигнальная	АС-220	~220В с красным колпачком	1 с лампы РНЦ-220-10
L3	Арматура сигнальная	АС-220	~220В с зеленым колпачком	1 с лампы РНЦ-220-10
L10	Арматура сигнальная	АС-220	~220В с белым колпачком	1 с лампы РНЦ-220-10
1УУ	Переключатель универсальный	УП5313-С322		1
КБ, КЗ	Кнопка управления	КУ121/Б		1 Написи, открыть "закрыть", стоп
ПМО	Пускатель магнитный	ПМЕ-13	~220В	1
7АВ	Автоматический выключатель	АВ 50-3МТ	I расч. = 2а	1

Шкаф автоматки

ВМО	ВМЗ	КВ0, КВ3	1А
Выключатель муфты предельного момента	Выключатель муфты предельного момента	Конечные выключатели	Двигатель
			АДЛ 11-2р3 ~380В, Р=0,18кВт, 2800 об/мин.

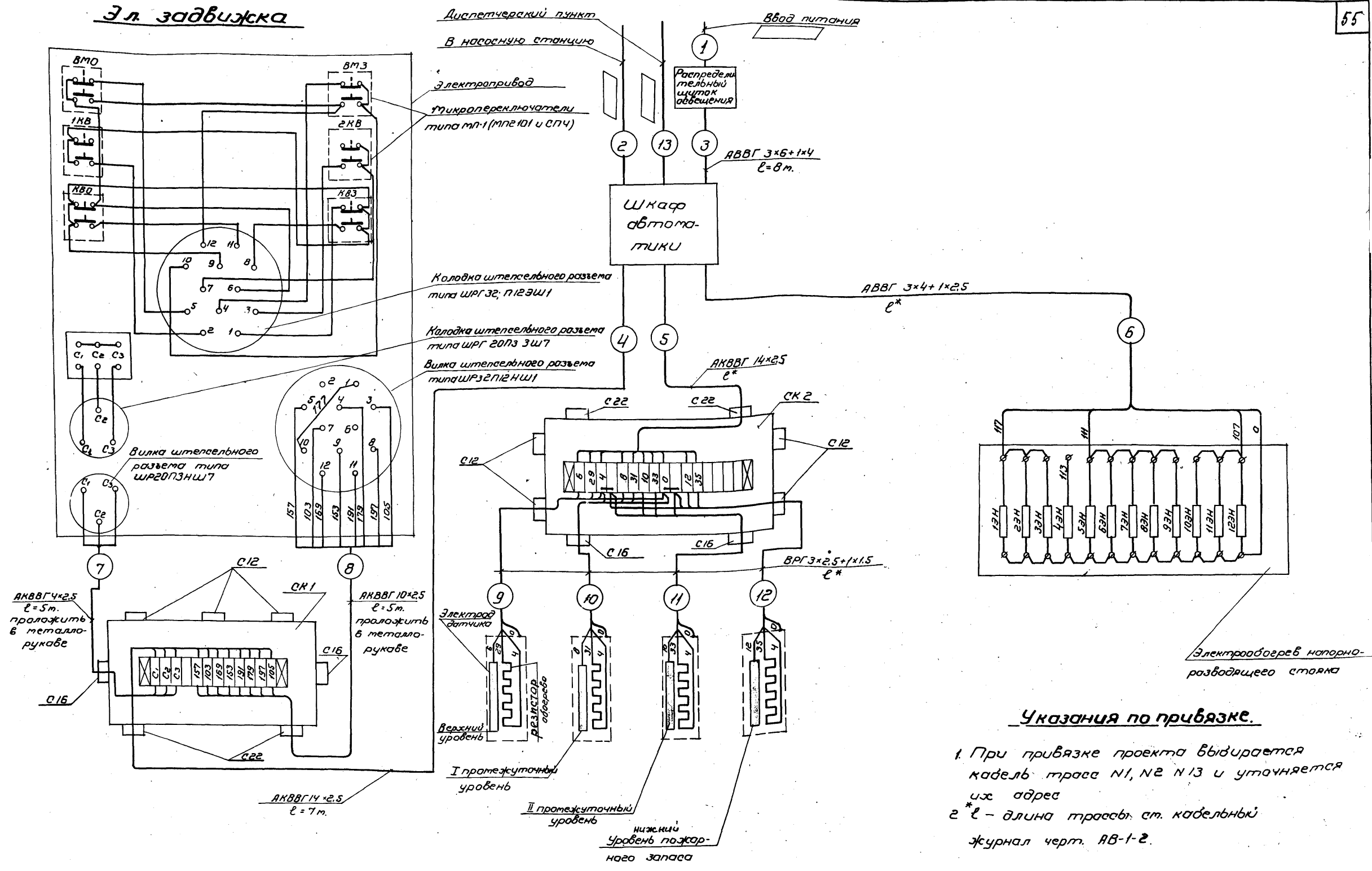
У механизма

Обозначение	Наименование	Тип.	Технические данные	к.б.	Примечания

Перечень электрооборудования

1970	Водонапорные бесшатровые кирпичные башни со стальным баком емкостью 100 м ³ , высотой 90 дна бака 12,15,18,21 и 24 м.	Задвижка	Типовой проект 901-5-22/70	Албдом I	Лист АВ-7
------	--	----------	----------------------------	----------	-----------

Эл. завязка



Указания по привязке.

1. При привязке проекта выбирается кабель трассы Н1, Н2, Н3 и уточняется их адрес
- 2 * l - длина трассы ст. кабельный журнал черт. АВ-1-2.

ИЗМ. ПОДЕЛИ	ДОПУС.	САЛЫНКОВ
ГЛАВ. ИНЖ. ОМД.		ШАРКУНОВА
ГИП		ШАРКУНОВА
СМ. МЕХНИК		ШАРКУНОВА
ПРОВЕР.		ШАРКУНОВА

ЦЕНТРИЭП
ИНЖЕНЕРНОГО
ОБОРУДОВАНИЯ
Г. МОСКВА

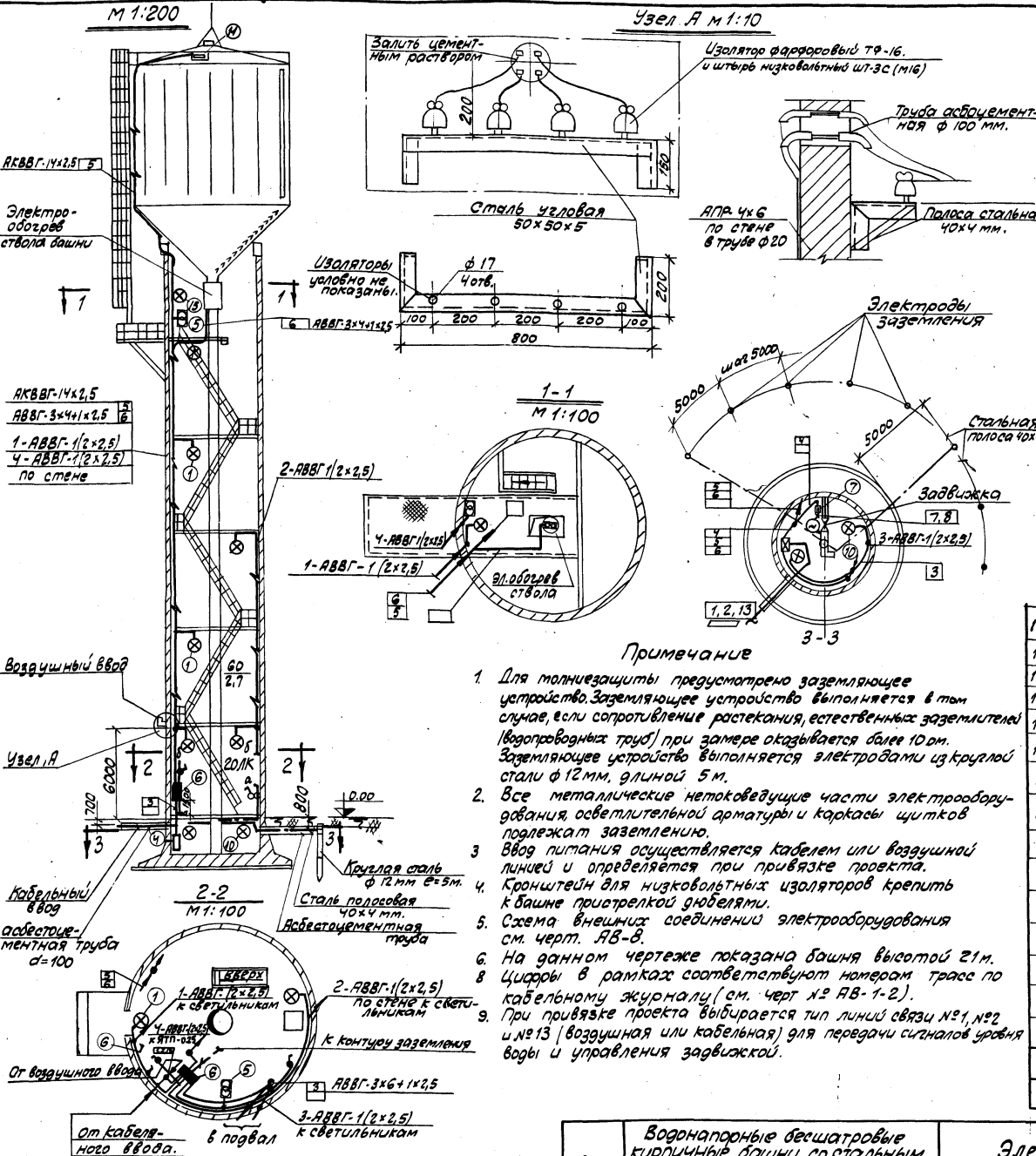
1970
ВОДОНАПОРНЫЕ БЕСШАТРОВЫЕ КИРПИЧНЫЕ БАШНИ СО СТАЛЬНОМ БЯКОМ ЕМКОСТЬЮ 100 м³, ВЫСОТОЙ ДО ДНА БАКА 12, 15, 18, 21 и 24 м.

СХЕМА ВНЕШНИХ СВЕДЕНИЙ
ЭЛЕКТРООБОРУДОВАНИЯ.

ТИПОВОЙ ПРОЕКТ	АЛЬБОМ	ЛИСТ
901-5-22/70	I	АВ-8

Условные обозначения.

Обозначения	Наименование
□	Щиток групповой осветительный
⊗	Светильник с лампой накаливания
⊙	Ящик ЯТП-0,25 с понижающим тр-ром.
а) ⚡	а) выключатель однополюсный в брызгонепроницаемом исполнении.
а) —	а) линия сети рабочего освещения
60 2,7	мощность светильника высота подвеса светильника.
а) ⚡ ⚡ ⚡ ⚡ ⚡	а) линия уходит вниз. б) линия приходит сверху. в) линия уходит вверх. г) линия приходит снизу
—	ответвление отпадки.
20 ЛК	Нормируемая освещенность, Л.К.
⊠	шкаф автоматики.
⊞	Соединительная коробка.
□	Электрообогрев ствола башни.
—	Линия сети заземления.
—	Заземляющее устройство.

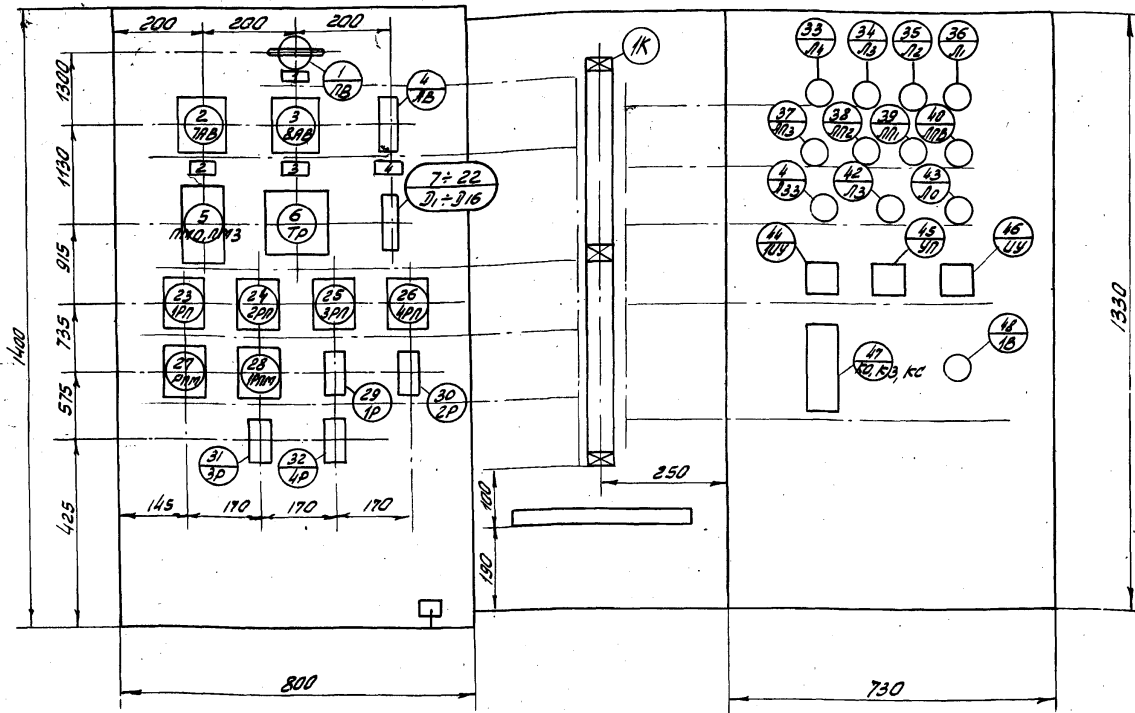


№	Наименование	Ед. изм.	1	1	1	1	1
15	Светильник ФМ60 шаровидное, прозрачный с креплением на кронштейне.	шт.	1	1	1	1	1
14	Труба стальная электро-сварная $\phi 25 \times 2,1$ ГОСТ 10643	м	10	10	10	15	15
13	Кабель марки АКВВГ сеч. 14x2,5 ЛВ мм.	м	50	55	60	65	65
12	Кабель марки АВВГ сеч. 3x4+1x4,5 ЛВ мм.	м	8	8	8	8	8
11	Соединительная коробка СК-16	шт	1	1	1	1	1
10	Светильник ФМ60 потолочный, шаровидный, ФМ60-1	шт.	2	2	2	2	2
9	Кабель марки АВВГ сеч. 3x6+1x4 кв. мм.	м.	35	40	40	45	45
8	Выключатель однополюсный с АЗ 250 В для открытой установки в щитах автоматического управления	шт.	3	3	3	3	3
7	Соединительная коробка СК-12	шт.	1	1	1	1	1
6	Щиток групповой осветительный ОЩ6	шт.	1	1	1	1	1
5	Ящик ЯТП-0,25 с понижающим трансформатором	шт.	2	2	2	2	2
4	Щит шкафов монтажно-распределительный	шт.	1	1	1	1	1
3	Провод марки АПР-500 сеч. 1x6 кв.	м.	20	20	20	20	20
2	Кабель марки АВВГ сеч. 2x2,5 кв. мм.	м	130	130	140	140	150
1	Светильник ФМ60 шаровидный, ФМ60-1	шт.	3	3	4	5	5
Итого		шт.	12	15	18	21	24

Спецификация

1970	Водонапорные бесшатровые кирпичные башни со стальным баком емкостью 100 м ³ высотой во два бака 12,15,18,21 и 24 м	Электрические проводки электроосвещение молниезащита.	Типовой проект 901-5-22/70	Львов	Лист АВ9
------	---	---	----------------------------	-------	----------

Компоновка аппаратуры с монтажной стороны шкафа
М 1:10

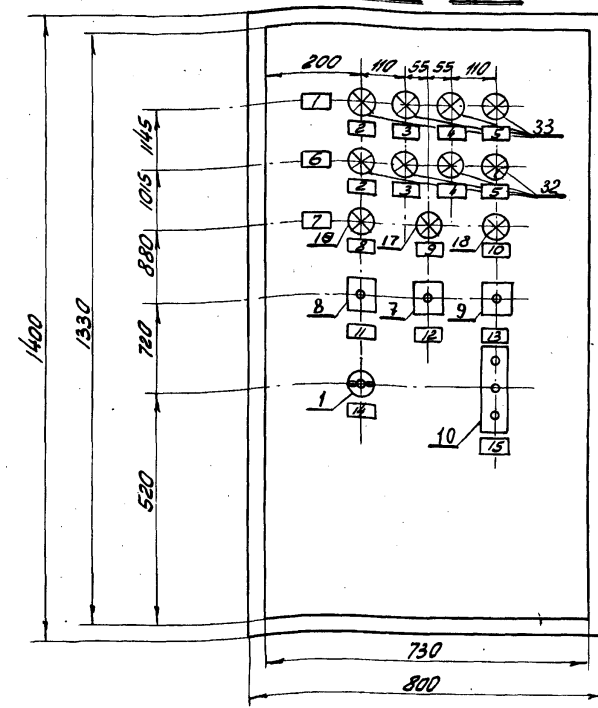


1. Общий вид щита см. чертеж АВ-10-1
2. Данная схема составлена на основании чертежей АВ-6; АВ-7.
3. В маркировке аппаратуры в числителе указан порядковый номер аппаратуры по монтажной схеме, в знаменателе - ее обозначение по электрической схеме.
4. Над отрезками линий у контактов всех аппаратов указана маркировка целей, на тарихах линий - встречные адреса соединений.
5. На чертеже компоновки аппаратуры с монтажной стороны щита штрих-пунктирными линиями показано направление пакетов (жгутов) проводов целей питания и управления.
6. Данный чертеж читать совместно с чертежом АВ-11

4	Эл. обогрев датчиков	1
3	Эл. обогрев ствала	1
2	Задвижка	1
1	Сеть	1
Итого	Надписи	к-во
Надписи в рамках		

Группа	Сальников	Ширкунова	Наименование	Шифр	Марка-лист
Исполнит.	Шабанов		Щкаф автоматики	901-5-22/70	АВ-10-2
Проверил	Шабанов		Схема монтажная		
ЦНИИЭП инженерного оборудования			лист 1	масштаб 1:10	инв. н

Фронт М 1:10



15	Задвижка	1
14	Контроль уровней	1
13	Индикатор управления задвижкой	1
12	Индикатор мощности электрообогрева	1
11	Контроль электрообогрева датчиков	1
10	Заклинивание	1
9	Закрывается	1
8	Открывается	1
7	Положение задвижки	1
6	Уровень воды	1
5	Уровень пажарного запаса	2
4	Промежуточный уровень	2
3	Промежуточный уровень	2
2	Верхний уровень	2
1	Контроль обогрева датчиков уровней	1
Итого		
Надписи в рамках		

№	Наименование и техническая характеристика	Тип	к-во	вес	Материал	лист	Примечания
39	Аппаратура сигнальная с белым колпачком ~ 12В	АСКМ-3	4				С лампой КМ-2
32	Аппаратура сигнальная с зеленым колпачком ~ 12В	АСКМ-3	4				С лампой КМ-2
17	Аппаратура сигнальная с зеленым колпачком ~ 220В	АС-220	1		МН 3101-62		с лампой РНЧ-220-10
18	Аппаратура сигнальная с красным колпачком ~ 220В	АС-220	1		МН 3101-62		с лампой РНЧ-220-10
19	Аппаратура сигнальная с белым колпачком ~ 220В	АС-220	1		МН 3101-62		с лампой РНЧ-220-10
1	Пакетный выключатель ~ 380В, 6А, Т. исполнение	ПВМТ-10	1				
10	Кнопка управления	КУ-121/3	1		МН 3078-62		
9	Переключатель универсальный рычажка револьверная	УП 5313-С 332	1		МН 3091-62		написать на розетке №32.
8	Переключатель универсальный рычажка револьверная	УП 5312-Ж 79	1		МН 3091-62		
7	Переключатель универсальный рычажка револьверная	УП 5313-П 368	1		МН 3091-62		
Итого	Наименование и техническая характеристика	Тип	к-во	вес	Материал	лист	Примечания

Перечень приборов и аппаратуры

№	Наименование	к-во	вес	Материал	лист	Примечания	
2	Рамка для надписи 66 x 26	15					
1	Щит шкафового теплового защитный щит 1400x800x600 ГОСТ 3244-68	1					
Итого	Наименование	к-во	вес	Материал	лист	Примечания	
Группа			Сальников	Ширкунова	Наименование	Шифр	Марка-лист
Исполнит.			Шабанов		Щкаф автоматики	901-5-22/70	АВ-10-1
Проверил			Шабанов		Схема монтажная		
ЦНИИЭП инженерного оборудования					общий вид	масштаб 1:10	инв. н

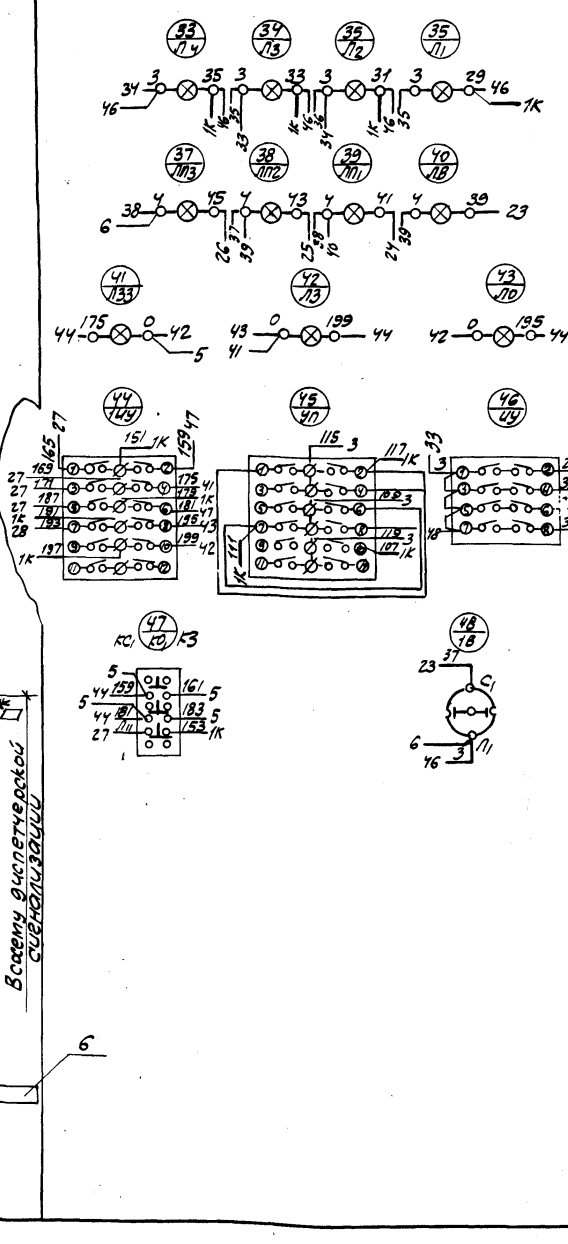
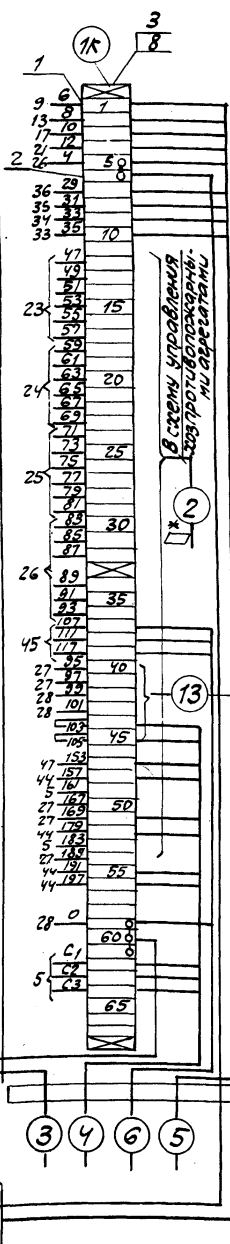
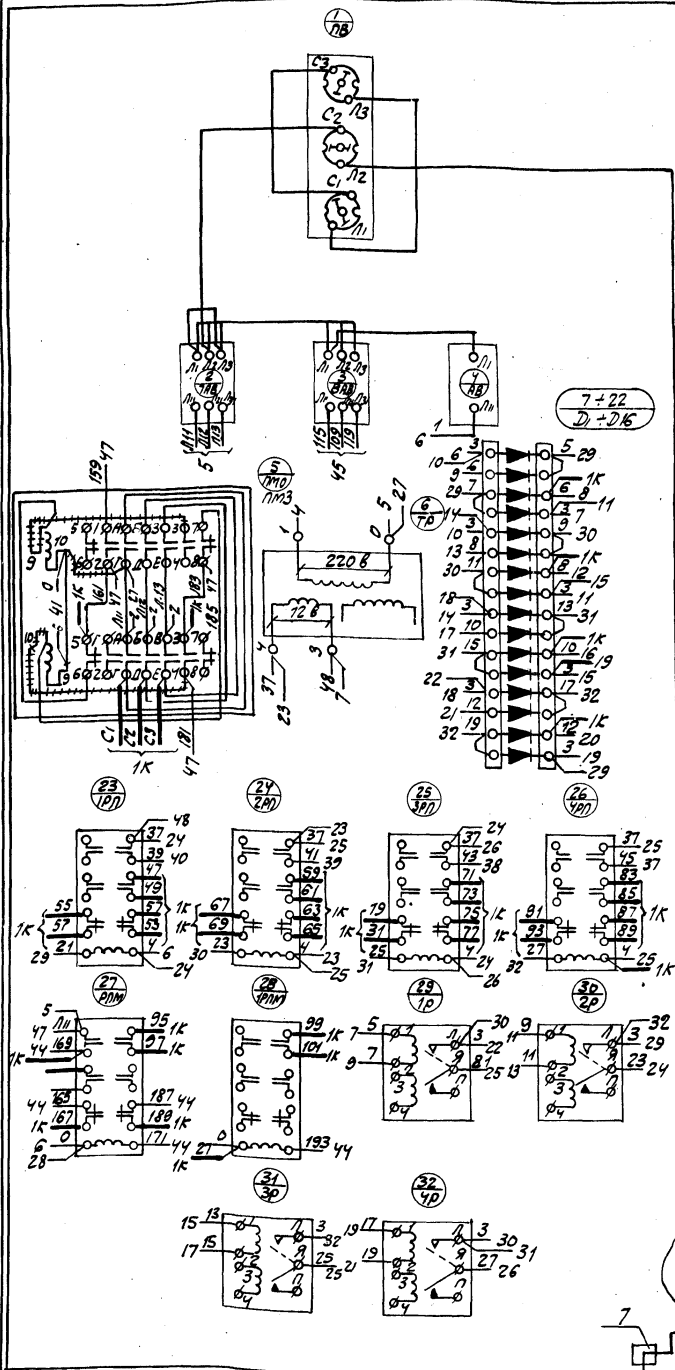
1970	Водонапорные бесшатровые кирпичные баши со стальным баком емкостью 100 м³ высотой до дна бака 12,15,18,21 и 24 м	ЩКАФ АВТОМАТИКИ ОБЩИЙ ВИД. СХЕМА МОНТАЖНАЯ Лист 1.	Технический проект 901-5-22/70	Альбом I	Лист АВ-10
------	--	--	-----------------------------------	-------------	---------------

Задняя стенка шкафа

Левая боковая стенка

Дверь шкафа

Таблица состава клеммников



Обозначение клеммника	Количество изделий, входящих в клеммник			
	Рейки зажимов	Зажимы коммутаци.	Колодка маркиров.	Колодка мм.ч
1к	2	—	61	5
				3

29-32 1р ÷ 4р	Реле поляризованное РСЧ 521,004 СП R=8500ом Уср=0,182 ÷ 0,454	Р75	4		
23-26 1р ÷ 4р 1р, 1р, 1р, 1р	Реле электромагнитное промежуточное ~ 12В, 4з, 2р	ПЭ-21	6		
7-22 Д, -Д/6	Диод кремниевый I _{ср} = 100 мА I _{ср} = 300 мА U _{обр} = 100В	Д226Б	16		
6 7р	Трансформатор однофазный 220/12В, 250ВА, 2 исполнения	ТБС2-025	1		
5 1р, 1р, 1р, 1р	Пускатель магнитный ~ 220В	ПМЕ-13	1		
2 7АВ	Автоматический выключатель 3х полюсный 2,5А	АП50-3МТ	1		
3 8АВ	Автоматический выключатель 3х полюсный 16А	АП50-3МТ	1		
4 АВ	Автоматический выключатель однополюсный 2А	АВ3-М	1		
1 7В	Пакетный выключатель ~ 380В, 25А	ПВМ3-25	1		
Обозначение	Наименование и техническая характеристика	Тип	к-во	Установ. чертёж	Примечан

Перечень аппаратуры

—	Манжетка маркировочная	мм	200	ОН-80321-59	
—	Оконцеватель изоляционный	ОИ-2,5	200	ОН-80318-59	
—	Оконцеватель	ОКМ	200		
8	Колодка маркировочная	КМ.Ч	3	ОН.Ч.254-64	
7	Заземление щита	—	1		
6	Скоба для крепления кабеля	—	1		
5	Рамка РЛМ.55	—	4		
4	Провод ПВ1х1,5	—	130м		
3	Рейка зажимов	РЗ-32	2	ОН.Ч.255-64	
2	Зажим коммутационный	ЗК-П	5	ОН.Ч.252-64	
1	Зажим коммутационный	ЗК-Н	61	ОН.Ч.251-64	
Позиция	Наименование и техническая характеристика	Тип	к-во	Установ. чертёж	Примечан

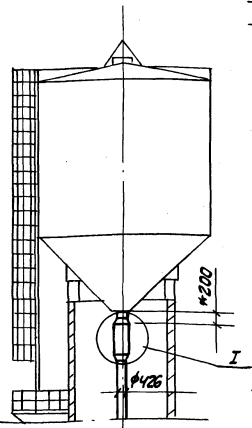
Спецификация монтажных изделий

* Решается при привязке типового проекта
++++ Демонтировать

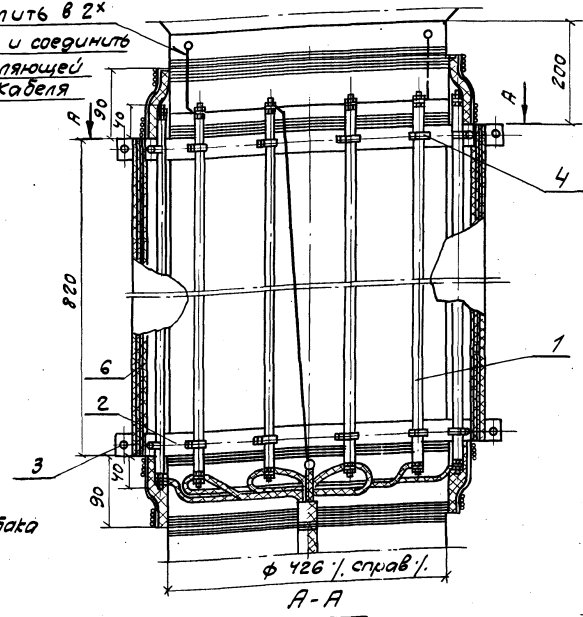
1970	Водонапорные бесшатровые кубические баки со стальным баком емкостью 100 м ³ высотой 90 дна бака 12,15,18,21 и 24 м.	Шкаф автоматики схема монтажная лист. 2.	Типовой проект 901-5-22/70	Альбом I	Лист АВ-11
------	--	---	-------------------------------	-------------	---------------

I
M 1:5

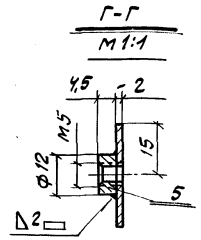
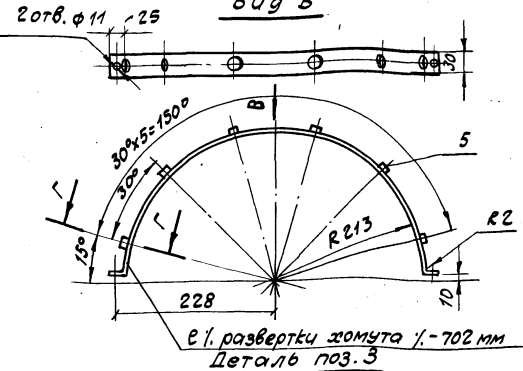
Заземлить в 2х
местах и соединить
с заземляющей
жилой Кабеля



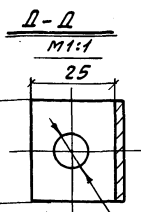
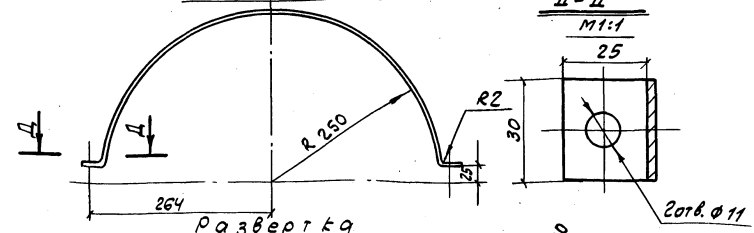
* 200-у баков с плоским дном мерить от дна бака



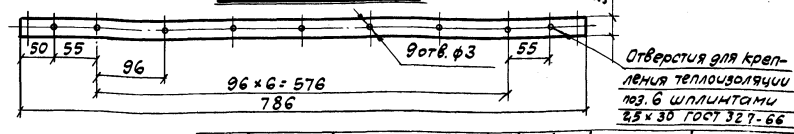
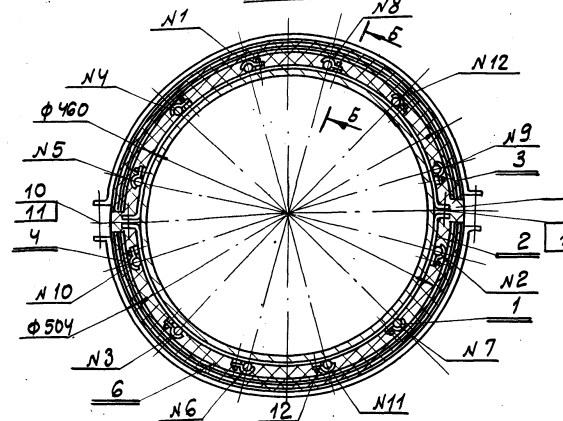
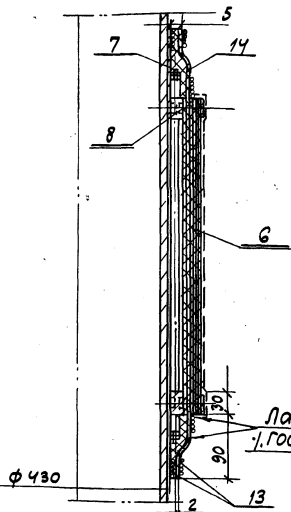
Деталь поз. 2
Вид В



Деталь поз. 3



Б-Б
1. условно повернуто.



Отверстия для крепления теплоизоляции поз. 6 шпильками 2,5 x 30 ГОСТ 327-66

№	ГОСТ	Наименование	Кол-во	Материал	Примечания	
12	ГОСТ 1494-62	ВУИТ М5x8	24	0,008	0,0412	
11	5915-62	Гайка М10	8	0,017	0,136	
10	"	Болт М10x75	4	0,056	0,224	
9	ГОСТ 7798-62	Болт М10x35	4	0,020	0,15	Ст. 10
8	ГОСТ 1779-55	Шнур асбестовый φ 5 мм	—	5,00	асбест	Уточнить после сборки 1350 x 90 x 2 = 1шт.
7	"	"	2	—	"	140 x 80 x 5 = 1шт.
6	ГОСТ 2850-58	Картон асбесто-воло./толщ. 2 мм/АС	20	—	Готов. изв.	
5	ГОСТ 2890-57	Бобышка	24	0,04	0,96	Ст. 3
4	СО-14	Скоба	24	0,010	0,352	Готов. изв.
3	"	Жомут	2	0,375	0,75	
2	ГОСТ 3680-57	Лист 2 ГОСТ 3680-57	2	0,33	0,66	Ст. 3
1	ГОСТ 1791-34	Трубка с электронагревателем	12	1,35	16,2	Готов. изв.
		Обозначен	46	1,47	66,42	Материал

14	ГОСТ 2630-44	Бумага асбесто-вая толщ. 1 мм.	10	Асбест	150 x 100 x 1 = 1шт.
13	ГОСТ 3282-46	Пробка ф 8	-	100	ст. 0

1970	Водонапорные двенадцатровые кирпичные башни со стальным баком емкостью 100 м ³ высотой 90 м на бака 12, 15, 18, 21 и 24 м.	Электрообогрев напорно-разводящего стояка	Типовой проект	Альбом	Лист
		Общий вид и детали.	901-5-22/70	I	АВ-12

1. Общая мощность нагревателя = 5,5 кВт.
2. Наружную теплоизоляцию покрыть лакотканью по ГОСТ 4514-48

Пров. Шамковец 20-11-76 коп. Од

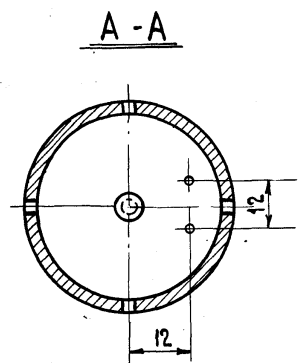
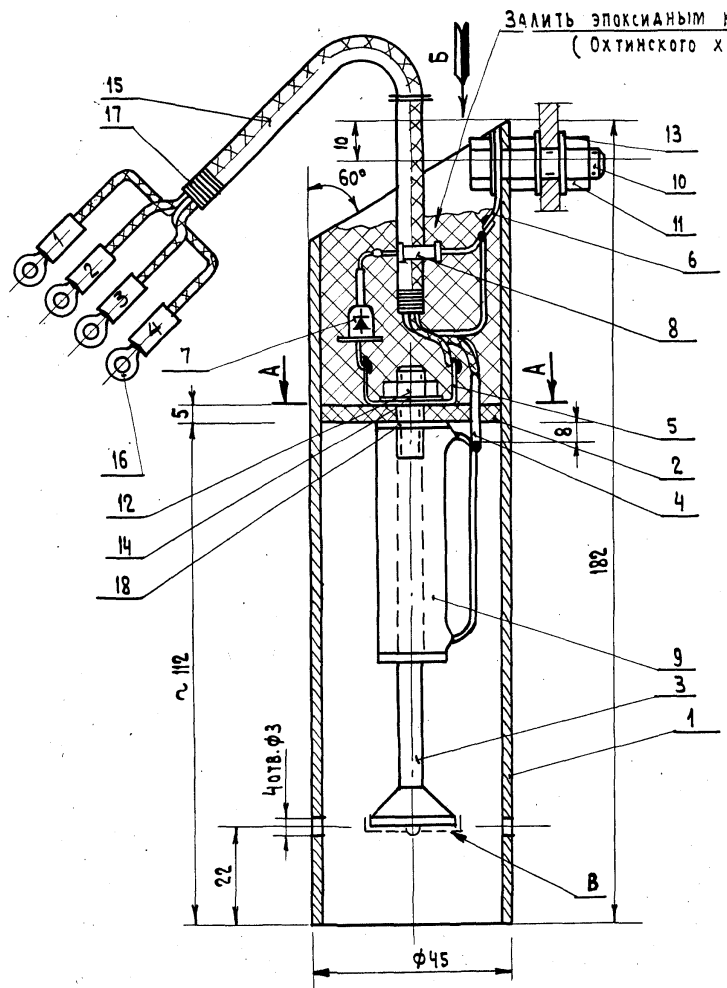


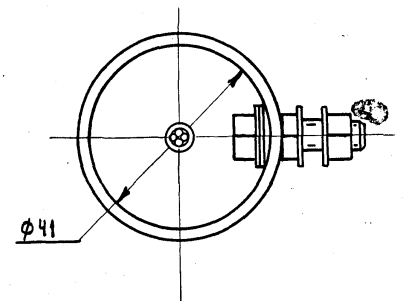
ТАБЛИЦА 2-КАБЕЛЕЙ

№ ДАТЧИКА	2-КАБЕЛЯ (СМ. ЧЕРТЕЖ)
1	
2	
3	
4	

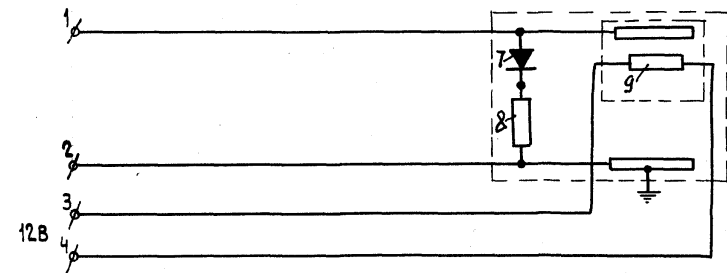
ПРИМЕЧАНИЯ:

1. Конец электрода поз. 3 облудить в месте „В“
2. Датчик опустить в воду на глубину 1м. на 24 часа и проверить сопротивление изоляции, которое должно быть не менее 1 мом.
3. Данный чертёж читать совместно с чертежами АВ-14, АВ-15.

Вид Б



ЭЛЕМЕНТАРНАЯ СХЕМА ДАТЧИКА УРОВНЯ С ЭЛ.ОБОГРЕВОМ

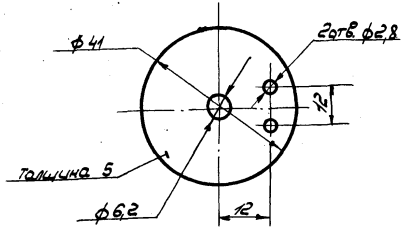
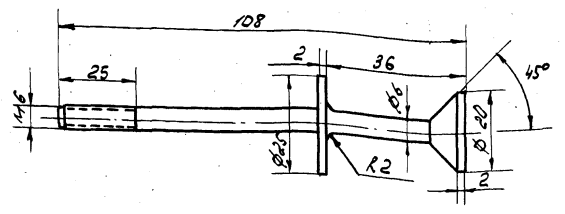


№ ПОЗ.	ОБОЗНАЧЕНИЕ	НАИМЕНЕНИЕ	К-ВО	1 ШТ. ОБЩ. ВЕС В КГ.	МАТЕРИАЛ	ПРИМЕЧ.
18	ГОСТ 2850-58	ШАЙБА	1		КАРТОН АСБЕСТОВЫЙ ТОЛЩ. = 2 мм.	
17	НКАП 1968	НИТКИ „МАККЕЙ“			— „ —	
16	П2-5	НАКОНЕЧНИК КАБЕЛЬНЫЙ МЕДНЫЙ	4		— „ —	
15	ВРГ-3x2,5 + 1x1,5	КАБЕЛЬ РЕЗИНОВЫЙ, В ПОЛИКЛОРВИНИЛОВОЙ ОБОЛОЧКЕ	1		ГОТОВОЕ ИЗД.	
14	— „ —	ШАЙБА 6	1		— „ —	
13	ГОСТ 11371-68	ШАЙБА 8	3		— „ —	
12	— „ —	ГАЙКА М6	1		— „ —	
11	ГОСТ 5915-62	ГАЙКА М8	2		— „ —	
10	ГОСТ 7798-62	БОЛТ М8x25	1		СТ. 2Х13	
9	ПЭ-25	РЕЗИСТОР ПРОВОЛОЧНЫЙ R=10 Ом.	1		— „ —	
8	МЛТ-0,5	РЕГИСТОР R=200 Ом	1		— „ —	
7	Д226	ДИОД КРЕМ.	1		ГОТОВОЕ ИЗД.	
6	Б/4	ЛЕПЕСТОК	1		ЛАТУНЬ Л62 Д = 8,5 мм ТОЛЩИНА МАТЕР. = 2-3 мм.	
5	Б/4	ЛЕПЕСТОК	1		ЛАТУНЬ Л62 Д = 6,5 мм. ТОЛЩИНА МАТЕР. ≥ 1,5 мм	
4	АВ-14/4	КОНТАКТНЫЙ ШТИФТ	2		ПР. В. ЛАТ. КР. ПтЗЛ62 ГОСТ 10665-58	
3	АВ-14/1	ЭЛЕКТРОД	1		СТ. 2Х13	
2	АВ-14/3	ОСНОВАНИЕ	1		ФТОРПЛАСТ	
1	АВ-14/2	КОРПУС	1		ТРУБА ИЗ НЕРЖ. СТА. 45x2 ГОСТ 9941-62	

СПЕЦИФИКАЦИЯ

1970	ВОДОПАРОНЫЕ БЕСШАТРОВЫЕ КИРПИЧНЫЕ БАШНИ СО СТАЛЬНЫМ БАКОМ ЕМКОСТЬЮ 100 М ³ ВЫСОТОЙ ДО ДНА БАКА 12,15,18,21 И 24 М.	ДАТЧИК УРОВНЯ С ЭЛЕКТРООБОГРЕВОМ. ЭЛЕМЕНТАРНАЯ СХЕМА ДАТЧИКА УРОВНЯ С ЭЛЕКТРООБОГРЕВОМ	ТИПОВОЙ ПРОЕКТ 901-5-22/70	АЛЬБОМ I	ЛИСТ АВ-13
------	---	--	----------------------------	----------	------------

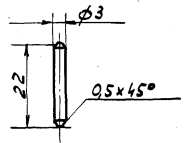
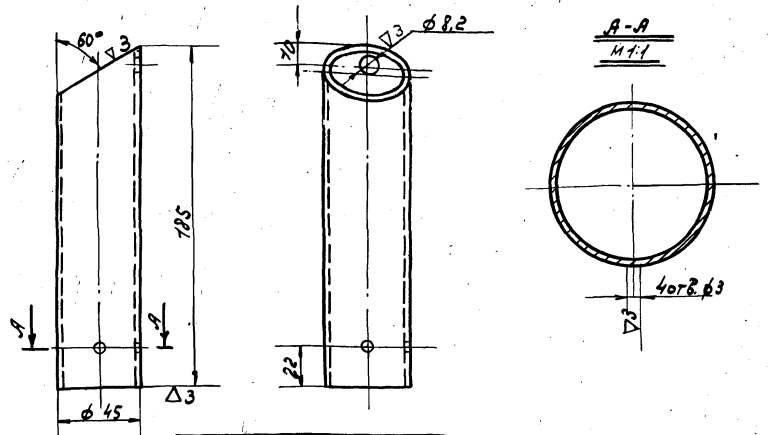
ПОДАУС
НАЧ. СТА.
ГЛАВ. ИНЖ. СТА.
СТ. ИНЖЕНЕР
СВЯТЫНОВ
ИНЖЕНЕРНО-ПРОЕКТИРОВАТЕЛЬСКОЕ ПРЕДПРИЯТИЕ
ОБОРУДОВАНИЯ
Г. МОСКВА



ЦНИИЭП ИНЖЕНЕРНОГО ОБОРУДОВАНИЯ Г. МОСКВА	Датчик уровня с эл. обогревом.	Материал Ст. 2x13	Вес 1:1	М-Б 901-5-22/70	Шифр
	Электрод.	Дата 1970г.	Имя И.И.	И.И. № черт. АВ-14/1	

ЦНИИЭП ИНЖЕНЕРНОГО ОБОРУДОВАНИЯ Г. МОСКВА	Датчик уровня с эл. обогревом.	Материал ПТЭЛ-4	Вес 1:1	М-Б 901-5-22/70	Шифр
	Основание	Дата 1970г.	Имя И.И.	И.И. № черт. АВ-14/3	

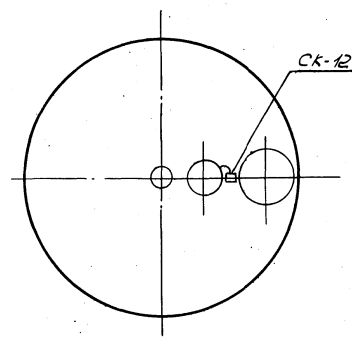
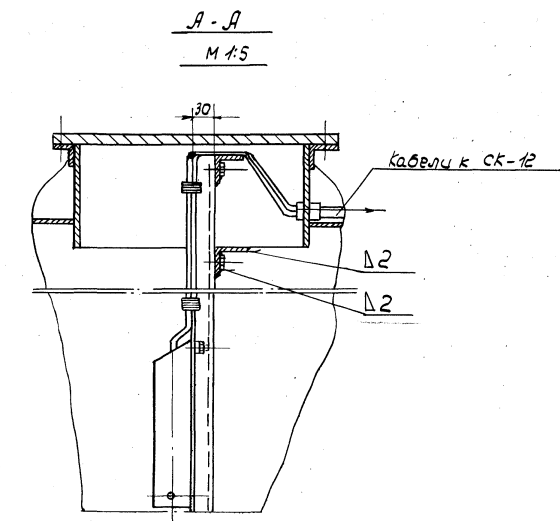
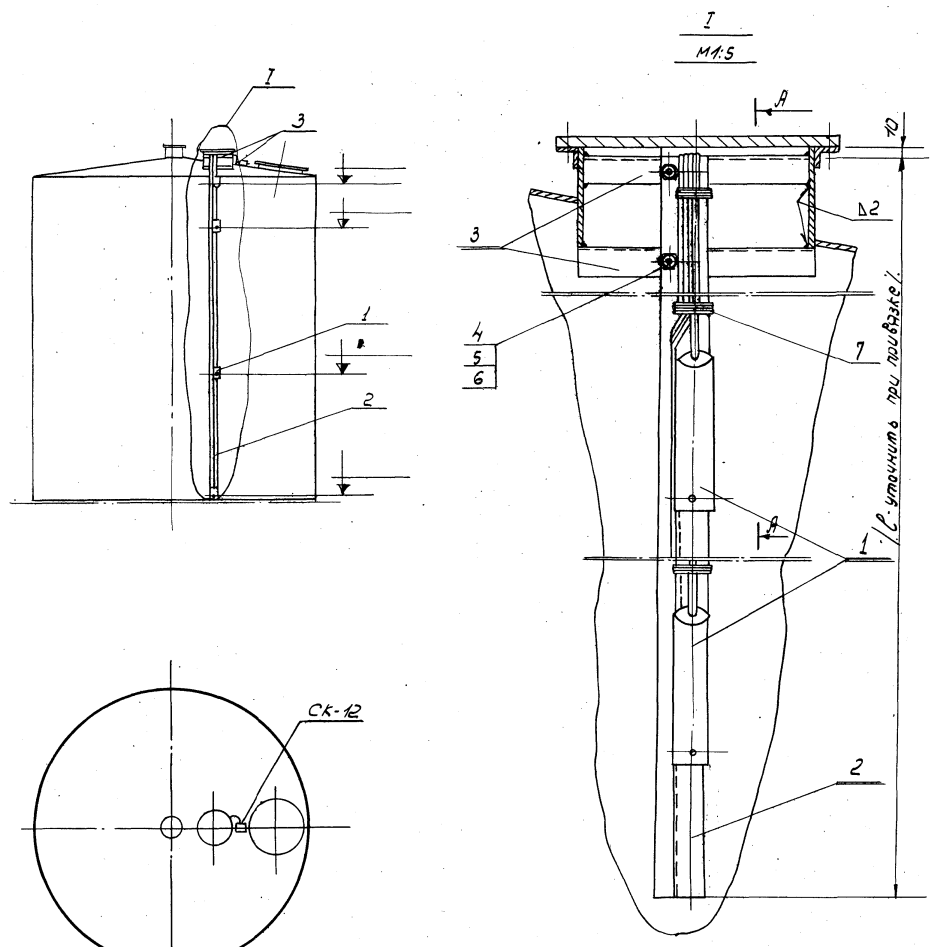
в остальном



ЦНИИЭП ИНЖЕНЕРНОГО ОБОРУДОВАНИЯ Г. МОСКВА	Датчик уровня с эл. обогревом.	Материал Ст. 2x13	Вес 1:2	М-Б 901-5-22/70	Шифр
	Корпус.	Дата 1970г.	Имя И.И.	И.И. № черт. АВ-14/2	

ЦНИИЭП ИНЖЕНЕРНОГО ОБОРУДОВАНИЯ Г. МОСКВА	Датчик уровня с эл. обогревом.	Материал ПТЭЛ-4	Вес 1:1	М-Б 901-5-22/70	Шифр
	Контактный штифт	Дата 1970г.	Имя И.И.	И.И. № черт. АВ-14/4	

1970	ВОДОНАПОРНЫЕ ВЕСЛАТРОВЫЕ КИРПИЧНЫЕ БАШНИ СО СТАЛЬНЫМ БАКОМ ЕМКОСТЬЮ 100М ³ ВЫСОТОЙ 90 ДИА. БАКА 12,15,18,21 И 24М.	Датчик уровня с электрообогревом.	Типовой проект 901-5-22/70	Альбом I	Лист АВ-14
------	--	-----------------------------------	-------------------------------	-------------	---------------



Примечания:

1. Провод "масса" соединять с деталью поз.2.
2. Данный чертеж читать совместно с чертежами: АВ-13; АВ-8.
3. Детали поз. 2-6 окрасить эмалью.

7	НК Лп 1968	Нитки, Маккед"	-	0,1	0,1		
6	лист 1371-68	Шайба 8	2			— " —	
5	лист 5915-62	Шайка М8	2			— " —	
4	лист 7738-62	Болт М8х20	2			Ст.3	
3	К-236	Уголок перфорированный	2			— " —	с-335 мм.
2	К-238	Профиль 2-образный перфориров.				Потоб. узд.	с-уточнить при привязке
1	АВ-13	датчик уровня эл. обогрева.				Сбор.	
№ поз.	Обозначение	Наименование	к-во	вс в кб	Материал	Примечан.	

Спецификация.

1970	Водонапорные бесшаровые кирпичные башни со стальным баком емкостью 100 м ³ высотой до дна бака 12,15,18,21 и 24 м.	ПРИМЕР УСТАНОВКИ ДАТЧИКОВ УРОВНЕЙ С ЭЛЕКТРООБГРЕВОМ.	ТИПОВОЙ ПРОЕКТ 901-5-22 / 70	Львов	Лист АВ-15
------	--	--	---------------------------------	-------	---------------

проб. Я. Яковлев кучер. 1/2