

ТИПОВОЙ ПРОЕКТ
903-1-270. 89

КОТЕЛЬНАЯ
с 4 котлами
Е-10-1,4Р

ЗОЛОШЛАКОУДАЛЕНИЕ МЕХАНИЧЕСКОЕ
ТОПЛИВО - КАМЕННЫЕ И БУРЫЕ УГЛИ
СИСТЕМА ТЕПЛОСНАБЖЕНИЯ ЗАКРЫТАЯ

Альбом 11

23935-21
ЦЕНА 11-70

ТИПОВОЙ ПРОЕКТ 903-1-270.89

КОТЕЛЬНАЯ С 4 КОТЛАМИ Е-10-1.4Р. ЗОЛОШЛАКОУДАЛЕНИЕ МЕХАНИЧЕСКОЕ.
ТОПЛИВО-КАМЕННЫЕ И БУРЫЕ УГЛИ. СИСТЕМА ТЕПЛОСНАБЖЕНИЯ ЗАКРЫТАЯ.

АЛЬБОМ 11 ПЕРЕЧЕНЬ АЛЬБОМОВ

| | |
|---|---|
| <p>АЛЬБОМ 1 ПОЯСНИТЕЛЬНАЯ ЗАПУСКА</p> <p>АЛЬБОМ 2 4.1 ТМ РЕШЕНИЯ ТЕПЛОМЕХАНИЧЕСКИЕ РАСПОЛОЖЕНИЕ ОБОРУДОВАНИЯ</p> <p>ТМ1 РЕШЕНИЯ ТЕПЛОМЕХАНИЧЕСКИЕ КОТЛОАГРЕГАТЫ</p> <p>ТП ТОПЛИВОПОДАЧА</p> <p>ЗШ ЗОЛОШЛАКОУДАЛЕНИЕ</p> <p>АЛЬБОМ 2 4.2 ГСВ ГАЗОСНАБЖЕНИЕ, ВНУТРЕННИЕ УСТРОЙСТВА РЕШЕНИЯ ТЕПЛОМЕХАНИЧЕСКИЕ</p> <p>ТМ2 ДЕАЭРАЦИОННО-ПИТАТЕЛЬНАЯ УСТАНОВКА ОБЩЕКОТЕЛЬНЫЕ ТРУБОПРОВОДЫ</p> <p>ТМ3 ВОДОПОДГРЕВАТЕЛЬНАЯ УСТАНОВКА</p> <p>ТМ4 УСТАНОВКА ГОРЯЧЕГО ВОДОСНАБЖЕНИЯ</p> <p>ТМ5 ВОДОПОДГОТОВИТЕЛЬНАЯ УСТАНОВКА</p> <p>АЛЬБОМ 3 А АВТОМАТИЗАЦИЯ</p> <p>АЛЬБОМ 4 4.1 ЭМ ЭЛЕКТРООБОРУДОВАНИЕ СИЛОВОЕ ЭО ЭЛЕКТРООСВЕЩЕНИЕ ВНУТРЕННЕЕ СС СВЯЗЬ И СИГНАЛИЗАЦИЯ</p> <p>АЛЬБОМ 4 4.2 ЭМ ЭЛЕКТРООБОРУДОВАНИЕ СИЛОВОЕ УПРАВЛЕНИЕ ЭЛЕКТРОПРИВОДАМИ</p> <p>АЛЬБОМ 5 АР РЕШЕНИЯ АРХИТЕКТУРНЫЕ АЗ ЗАЩИТА АНТИКОРРОЗИОННАЯ КОНСТРУКЦИЙ ГП ГЕНЕРАЛЬНЫЙ ПЛАН ОС ОРГАНИЗАЦИЯ СТРОИТЕЛЬСТВА</p> <p>АЛЬБОМ 6 4.2 КЖ КОНСТРУКЦИИ ЖЕЛЕЗОБЕТОННЫЕ</p> <p>АЛЬБОМ 7 КМ КОНСТРУКЦИИ МЕТАЛЛИЧЕСКИЕ</p> <p>АЛЬБОМ 8 4.2 КЖУ СТРОИТЕЛЬНЫЕ ИЗДЕЛИЯ</p> <p>АЛЬБОМ 9 ОВ ОТОПЛЕНИЕ И ВЕНТИЛЯЦИЯ ВК ВОДОПРОВОД И КАНАЛИЗАЦИЯ ВНУТРЕННИЕ</p> | <p>АЛЬБОМ 10 4.1-7 БЛОКИ ТЕПЛОМЕХАНИЧЕСКОГО ОБОРУДОВАНИЯ КОНСТРУКТОРСКАЯ ДОКУМЕНТАЦИЯ</p> <p>АЛЬБОМ 11 КОНВЕЙЕР ЛЕНТОЧНЫЙ КОНСТРУКТОРСКАЯ ДОКУМЕНТАЦИЯ</p> <p>АЛЬБОМ 12 ГАЗОПРОВОДЫ КОТЛОАГРЕГАТА КОНСТРУКТОРСКАЯ ДОКУМЕНТАЦИЯ</p> <p>АЛЬБОМ 13 ВОЗДУХОВОДЫ КОТЛОАГРЕГАТА КОНСТРУКТОРСКАЯ ДОКУМЕНТАЦИЯ</p> <p>АЛЬБОМ 14 4.1,2 МОНТАЖНЫЕ ИЗДЕЛИЯ КОНСТРУКТОРСКАЯ ДОКУМЕНТАЦИЯ</p> <p>АЛЬБОМ 15 ЩИТЫ УПРАВЛЕНИЯ ЗАДАНИЕ ЗАВОДУ-ИЗГОТОВИТЕЛЮ</p> <p>АЛЬБОМ 16 НИЗКОВОЛЬТНЫЕ КОМПЛЕКТНЫЕ УСТРОЙСТВА ЗАДАНИЕ ЗАВОДУ-ИЗГОТОВИТЕЛЮ</p> <p>АЛЬБОМ 17 4.1,2 СПЕЦИФИКАЦИЯ ОБОРУДОВАНИЯ ПОСТАВКА ЗАКАЗЧИКА</p> <p>АЛЬБОМ 18 СПЕЦИФИКАЦИЯ ОБОРУДОВАНИЯ ПОСТАВКА ПОДРЯДЧИКА</p> <p>АЛЬБОМ 19 ОПРОСНЫЕ ЛИСТЫ</p> <p>АЛЬБОМ 20 ВЕДОМОСТИ ПОТРЕБНОСТИ В МАТЕРИАЛАХ</p> <p>АЛЬБОМ 21 4.1,2 СМЕТЫ НА ТЕПЛОМЕХАНИЧЕСКОЕ ОБОРУДОВАНИЕ</p> <p>АЛЬБОМ 22 СМЕТЫ НА РАБОТЫ ПО АВТОМАТИЗАЦИИ, СВЯЗИ И СИГНАЛИЗАЦИИ</p> <p>АЛЬБОМ 23 СМЕТЫ НА ЭЛЕКТРООБОРУДОВАНИЕ И ЭЛЕКТРОМОНТАЖНЫЕ РАБОТЫ</p> <p>АЛЬБОМ 24 4.1,2 СМЕТЫ НА СТРОИТЕЛЬНЫЕ РАБОТЫ</p> <p>АЛЬБОМ 25 СМЕТЫ НА САНИТАРНО-ТЕХНИЧЕСКИЕ РАБОТЫ</p> <p>АЛЬБОМ 26 ТЕХНИКО-ЭКОНОМИЧЕСКИЕ ПОКАЗАТЕЛИ ОБЪЕКТНЫЕ СМЕТЫ.</p> |
|---|---|

ПРИМЕНЯЕМЫЕ МАТЕРИАЛЫ

| | |
|-----------------------------|---|
| ТИПОВОЙ ПРОЕКТ 709-9-101.89 | СКЛАД МОКРОГО ХРАНЕНИЯ ХЛОРИСТОГО НАТРИЯ ЕМКОСТЬЮ 40м ³ |
| ТИПОВОЙ ПРОЕКТ 903-9-29.89 | ЗЛОК КОТЕЛЬНО-ВОСПОМОГАТЕЛЬНЫХ ПОМЕЩЕНИЙ |
| ТИПОВОЙ ПРОЕКТ 709-9-100.89 | СКЛАД УГЛЯ С ЖЕЛЕЗНОДОРОЖНОЙ ЭСТАКАДОЙ |
| ТИПОВОЙ ПРОЕКТ 907-2-208 | ТРУБА ДЫМОВАЯ КИРПИЧНАЯ Н=45М., Д _в =2,1М С НАДЗЕМНЫМ ПРИМЫКАНИЕМ ГАЗОХОДОВ ДЛЯ КОТЕЛЬНЫХ УСТАНОВОК |
| ТИПОВОЙ ПРОЕКТ 907-02-222 | СВЕТОВЫЕ ОГРАЖДЕНИЯ ВЫСОТНЫХ ДЫМОВЫХ ТРУБ |

РАЗРАБОТАН СЕРИЯ 3.407-108 В 1,2,3
ИНСТИТУТОМ ХАРЬКОВСКИЙ САНТЕХПРОЕКТ
ГЛАВНЫЙ ИНЖЕНЕР ИНСТИТУТА
В.А. СЛЮСАРЬ В
ГЛАВНЫЙ ИНЖЕНЕР ПРОЕКТА
А.И. ЛЕВОНТИН

МОЛНИЕ ПРИЕМНИК „УНИФИЦИРОВАННЫЕ
ПРОЖЕКТОРНЫЕ МЯЧТЫ И ОТДЕЛЬНО СТОЯЩИЕ МОЛНИЕУДАЛЫ.“
УТВЕРЖДЕН
И ВВЕДЕН В ДЕЙСТВИЕ
ГП КНИИ „САНТЕХПРОЕКТ“
ПРОТОКОЛ ОТ 12.07.1989г. №10

содержание альбома

| Обозначение | Наименование | стр. |
|---------------|--|-------|
| | Содержание | 2-3 |
| Б14У064.000 | Конвейер ленточный | 4-5 |
| Б14У064.000ВС | Ведомость спецификаций | |
| Б14У064.000ВП | Ведомость покупных изделий | 5-6 |
| Б14У064.000СБ | Конвейер ленточный, сборочный чертеж | 7-8 |
| Б14У064.010 | Установка роликоопор | |
| Б14У064.020 | Металлоконструкция средней части конвейера | 9 |
| Б14У064.110 | Секция гнутая $\alpha = 18^\circ$ | |
| Б14У064.010СБ | Установка роликоопор, сборочный чертеж | 10 |
| Б14У064.020СБ | Металлоконструкция средней части конвейера, сборочный чертеж | 11-12 |
| Б14У064.030 | Секция загрузочная $l=5133$ | |
| Б14У064.040 | Секция средняя $l=6000$ | 13 |
| Б14У064.050 | Секция средняя $l=6000$ | |
| Б14У064.060 | Секция средняя $l=6000$ | |
| Б14У064.030СБ | Секция загрузочная $l=5133$, сборочный чертеж | 14 |
| Б14У064.040СБ | Секция, сборочный чертеж | 15 |
| Б14У064.050СБ | Секция средняя $l=6000$, сборочный чертеж | 16 |
| Б14У064.060СБ | Секция средняя $l=6000$, сборочный чертеж | 17 |
| Б14У064.070 | Секция средняя $l=6000$ | |
| Б14У064.080 | Секция средняя $l=6000$ | 18 |
| Б14У064.090 | Секция средняя $l=3000$ | |
| Б14У064.100 | Секция средняя $l=5208$ | |
| Б14У064.070СБ | Секция весовая $l=6000$, сборочный чертеж | 19 |
| Б14У064.080СБ | Секция средняя $l=6000$, сборочный чертеж | 20 |
| Б14У064.090СБ | Секция средняя $l=3000$, сборочный чертеж | 21 |
| Б14У064.100СБ | Секция средняя $l=5208$, сборочный чертеж | 22 |
| Б14У064.110СБ | Секция гнутая $\alpha=18^\circ$, сборочный чертеж | 23 |
| Б14У064.130 | Секция разгрузочная $l=6000$ | |
| Б14У064.120 | Секция $l=1480$ | 24 |
| Б14У064.120СБ | Секция $l=1480$, сборочный чертеж | |
| Б14У064.140 | Секция разгрузочная $l=6000$ | |
| Б14У064.150 | Секция разгрузочная $l=6000$ | |
| Б14У064.160 | Секция $H=365$ | 25 |
| Б14У064.160 | Стойка $H=545$ | |
| Б14У064.130СБ | Секция разгрузочная $l=6000$, сборочный чертеж | 26 |
| Б14У064.140СБ | Секция разгрузочная $l=6000$, сборочный чертеж | 27 |
| Б14У064.150СБ | Секция разгрузочная $l=6000$, сборочный чертеж | 28 |
| Б14У064.160СБ | Стойка $H=545$, сборочный чертеж | |
| Б14У064.075 | Опора | 29 |
| Б14У064.076 | Стойка | |
| Б14У064.170СБ | Стойка $H=415$, сборочный чертеж | |
| Б14У064.170 | Стойка $H=415$ | 30 |
| Б14У064.079 | Стойка | |
| Б14У064.190 | Устройство приводное | 31 |
| Б14У064.200 | Привод | |
| Б14У064.180СБ | Стойка $H=365$, сборочный чертеж | 32 |

| Обозначение | Наименование | стр. |
|---------------|--|-------|
| Б14У064.083 | Опора | 32 |
| Б14У064.084 | Стойка | |
| Б14У064.190СБ | Устройство приводное, сборочный чертеж | 33-34 |
| Б14У064.200СБ | Привод, сборочный чертеж | 35 |
| Б14У064.210 | Рама привода | |
| Б14У064.220 | Ограждение муфты КЭН | 36 |
| Б14У064.230 | Ограждение муфты МУВП | |
| Б14У064.210СБ | Рама привода, сборочный чертеж | |
| Б14У064.088 | Пракладка | 37 |
| Б14У064.089 | Пракладка | |
| Б14У064.094 | Прогон | |
| Б14У064.095 | Прогон | 38 |
| Б14У064.096 | Связь | |
| Б14У064.098 | Кронштейн | |
| Б14У064.220СБ | Ограждение муфты КЭН, сборочный чертеж | 39 |
| Б14У064.230СБ | Ограждение муфты МУВП, сборочный чертеж | |
| Б14У064.102 | Стенка | |
| Б14У064.103 | Ребра | 40 |
| Б14У064.104 | Ребра | |
| Б14У064.105 | Стенка | |
| Б14У064.106 | Ребра | |
| Б14У064.240 | Опора приводного барабана | 41 |
| Б14У064.111 | Косынка | |
| Б14У064.113 | Кронштейн | |
| Б14У064.240СБ | Опора приводного барабана, сборочный чертеж | 42 |
| Б14У064.250 | Воронка головная | |
| Б14У064.260 | Дверца | |
| Б14У064.270 | Очиститель приводного барабана | 43 |
| Б14У064.290 | Ограждение груза | |
| Б14У064.250СБ | Воронка головная, сборочный чертеж | 44 |
| Б14У064.260СБ | Дверца, сборочный чертеж | |
| Б14У064.125 | Крышка | 45 |
| Б14У064.126 | Петля | |
| Б14У064.127 | Петля | |
| Б14У064.128 | Задвижка | |
| Б14У064.129 | Скоба | 46 |
| Б14У064.131 | Ручка | |
| Б14У064.115 | Связь | |
| Б14У064.116 | Завеса | |
| Б14У064.117 | Лапка | 47 |
| Б14У064.118 | Подвеска | |
| Б14У064.119 | Пружин | |
| Б14У064.121 | Боковина | |
| Б14У064.122 | Боковина | 48 |
| Б14У064.124 | Щиток | |
| Б14У064.123 | Крышка | |
| Б14У064.270СБ | Очиститель приводного барабана, сборочный чертеж | 49 |
| Б14У056.132 | Опора | |
| Б14У056.133 | Скребок | 50 |
| Б14У056.280 | Устройство натяжное грузобое | |

Содержание альбома

| Обозначение | Наименование | стр. | Обозначение | Наименование | стр. |
|---------------|--|-------|---------------|-----------------------------|------|
| Б14У064.280СБ | Устройство натяжное грузовой сборочный чертеж | 51 | Б14У064.410СБ | Воронка. Сборочный чертеж | 72 |
| Б14У064.290СБ | Ограждение груза. сборочный чертеж | | Б14У064.002 | Прокладка | 73 |
| Б14У064.146 | Скаба | 52 | Б14У064.003 | Прокладка | |
| Б14У064.147 | Косынка | | Б14У064.430СБ | Кронштейн. сборочный чертеж | |
| Б14У064.310 | Ограждение тележки натяжной | | Б14У064.440СБ | Рычаг. сборочный чертеж | 74 |
| Б14У064.320 | Опора блока | 53 | Б14У064.430 | Кронштейн | |
| Б14У064.300 | Опара устройства натяжного грузовой | | Б14У064.440 | Рычаг | |
| Б14У064.300СБ | Опара устройства натяжного грузовой сборочный чертеж | 54 | Б14У064.223 | Вилка | |
| Б14У064.310СБ | Ограждение тележки натяжной сборочный чертеж | 55 | Б14У064.226 | Банка | 75 |
| Б14У064.149 | Баковина | | Б14У064.227 | Планка | |
| Б14У064.153 | Стяжка | 56 | | | |
| Б14У064.154 | Стойка | | | | |
| Б14У064.320СБ | Опора блока. сборочный чертеж | | | | |
| Б14У064.330 | Установка ограждений и аварийных выключателей | 57 | | | |
| Б14У064.340 | Панель ограждения | | | | |
| Б14У064.330СБ | Установка ограждений и аварийных выключателей. сборочный чертеж | 58-59 | | | |
| Б14У064.340СБ | Панель ограждения. сборочный чертеж | | | | |
| Б14У064.167 | Косынка | 60 | | | |
| Б14У064.168 | Стойка | | | | |
| Б14У064.162 | Кронштейн | | | | |
| Б14У064.163 | Косынка | 61 | | | |
| Б14У064.169 | Стойка | | | | |
| Б14У064.171 | Ограждение | | | | |
| Б14У064.350 | Лоток направляющий | 62 | | | |
| Б14У064.177 | Пояс правый | | | | |
| Б14У064.350СБ | Лоток направляющий сборочный чертеж | 63 | | | |
| Б14У064.205 | Хомут | | | | |
| Б14У064.206 | Подушка | 64 | | | |
| Б14У064.360 | Гидробеспылитель | | | | |
| Б14У064.370 | Комектор | | | | |
| Б14У064.370СБ | Комектор сборочный чертеж | | | | |
| Б14У064.380СБ | Потрубок сборочный чертеж | 65 | | | |
| Б14У064.360СБ | Гидробеспылитель сборочный чертеж | | | | |
| Б14У064.390СБ | Люк. сборочный чертеж | | | | |
| Б14У064.178 | Пояс левый | 66 | | | |
| Б14У064.380 | Потрубок | | | | |
| Б14У064.390 | Люк | | | | |
| Б14У064.186 | Ребра | | | | |
| Б14У064.187 | стенка торцевая | 67 | | | |
| Б14У064.189 | Прижим торцевой | | | | |
| Б14У064.192 | Косынка | | | | |
| Б14У064.193 | Косынка | | | | |
| Б14У064.197 | Уплотнение | 68 | | | |
| Б14У064.198 | Уплотнение | | | | |
| Б14У064.202 | Завеса | | | | |
| Б14У064.185 | стенка боковая | | | | |
| Б14У064.400 | Установка сбрасывателя плужкового двустороннего | 69 | | | |
| Б14У064.410 | течка | | | | |
| Б14У064.420 | Фланец | | | | |
| Б14У064.400СБ | Установка сбрасывателя плужкового двустороннего сборочный чертеж | 70-71 | | | |
| Б14У064.420СБ | Фланец сборочный чертеж | 72 | | | |
| Б14У064.216 | Прокладка | | | | |

| Форм. 3.010 | Лист | № док. 103 | Обозначение | Наименование | Кол. | Примеч. |
|---|------|------------|---------------------------|---|--|---------|
| * | | | Б14У064.000СБ | Документация | | |
| | | | Б14У064.000ВС | Оборочный чертеж | А2; А2 | |
| | | | Б14У064.000ВЛ | Веделность спецификаций | | |
| | | | Б14У064.000ВЛ | Веделность покупных изделий | | |
| | | | | Оборочные единицы | | |
| 14 | 1 | | Б14У064.010 | Установка роликоопор | 1 | |
| 14 | 2 | | Б14У064.020 | Металлоконструкция средней части конвейера | 1 | |
| 14 | 3 | | Б14У064.190 | Устройство приводное | 1 | |
| 14 | 4 | | Б14У064.280 | Устройство натяжное грузовой | 1 | |
| 14 | 5 | | Б14У064.330 | Установка ограждений и аварийных выключателей | 1 | |
| 14 | 6 | | Б14У064.350 | Лоток направляющий | 1 | |
| 14 | 7 | | Б14У064.400 | Установка опоры-ветеля ленточного двустороннего | 7 | |
| | | | Б14У064.000 | | | |
| Изм. лист № док. 103 Разработ. Кошкин Проверил. Савицкий Начальн. Савицкий Инженер. Савицкий Утверд. | | | Конвейер ленточный | | Лист № 1 из 2 Госстрой СССР Дир. в.о. Савицкий Концептпроект Формат А4 | |

| Форм. 3.010 | Лист | № док. 103 | Обозначение | Наименование | Кол. | Примеч. |
|---|------|------------|---------------------------|---|--|----------|
| Б4 | 8 | | Б14У064.001 | Детали | | |
| | | | | Чпор | | |
| | | | | Чпор Б-5050х510х500-86 | | |
| | | | | Вст3-1 ГОСТ 535-79 | | |
| | | | | $\rho = 100$ | 2 | 0,37 кг |
| 14 | 9 | | Б14У064.002 | Прокладка 63x80 | 30 | |
| 14 | 10 | | Б14У064.003 | Прокладка 63x230 | 8 | |
| | | | | Стандартные изделия | | |
| | 12 | | | Болт М12x30.46 | | |
| | | | | ГОСТ 7798-70 | 4 | 0,044 кг |
| | 13 | | | Гайка М12.5 | | |
| | | | | ГОСТ 15521-70 | 4 | 0,015 кг |
| | 14 | | | Шайба 12.5 ГОСТ 6402-70 | 4 | 0,003 кг |
| | 15 | | | Болт М16x80.46 | 10 | 0,16 кг |
| | 16 | | | Гайка М16.5 ГОСТ 15521-70 | 10 | 0,033 кг |
| | 17 | | | Шайба М16.5 ГОСТ 6402-70 | 10 | 0,008 кг |
| | | | | Прочие изделия | | |
| | 19 | | | Устройство очистное ленточное 500 | 1 | 10,6 кг |
| | 20 | | | Лента транспортерная 2-500-35кНЛ-100-3-1-В ГОСТ 20-76 | л.н. | 180,0 |
| | 21 | | | Весы конвейерные автоматические 1954-1863-7 | 1 | 4400 кг |
| | | | Б14У064.000 | | | |
| Изм. лист № док. 103 Разработ. Кошкин Проверил. Савицкий Начальн. Савицкий Инженер. Савицкий Утверд. | | | Конвейер ленточный | | Лист № 2 из 2 Госстрой СССР Дир. в.о. Савицкий Концептпроект Формат А4 | |

Изм. лист № док. 103 и 104

| Материал | Обозначение | Наименование | Куда вводится | | Примечание |
|----------|-------------|-----------------------------------|---------------|------------|------------|
| | | | Обозначение | Кол. к-тов | |
| 1 | Б14У064.000 | Конвейер ленточный | | | |
| 2 | Б14У064.010 | Установка роликоопор | | | |
| 3 | Б14У064.020 | Металлоконструкция конвейера | Б14У064.000 | 1 1 | |
| 4 | Б14У064.030 | Секция загрузочная $\rho = 5133$ | Б14У064.000 | 1 1 | |
| 5 | Б14У064.040 | Секция средняя $\rho = 6000$ | Б14У064.020 | 1 1 | |
| 6 | Б14У064.050 | Секция средняя $\rho = 6000$ | " | 1 1 | |
| 7 | Б14У064.060 | Секция средняя $\rho = 6000$ | " | 1 1 | |
| 8 | Б14У064.070 | Секция всосная $\rho = 6000$ | " | 1 1 | |
| 9 | Б14У064.080 | Секция средняя $\rho = 6000$ | " | 1 1 | |
| 10 | Б14У064.090 | Секция средняя $\rho = 6000$ | " | 2 2 | |
| 11 | Б14У064.100 | Секция средняя $\rho = 5208$ | " | 2 2 | |
| 12 | Б14У064.110 | Секция гнутая $\alpha = 13^\circ$ | " | 1 1 | |
| 13 | Б14У064.120 | Секция $\rho = 1480$ | " | 1 1 | |
| 14 | Б14У064.130 | Секция разгрузочная $\rho = 6000$ | " | 1 1 | |
| 15 | Б14У064.140 | Секция разгрузочная $\rho = 6000$ | " | 1 1 | |
| 16 | Б14У064.150 | Секция разгрузочная $\rho = 6000$ | " | 2 2 | |
| 17 | Б14У064.160 | Стойка $H = 545$ | " | 1 1 | |
| 18 | Б14У064.170 | Стойка $H = 415$ | " | 10 10 | |
| 19 | Б14У064.180 | Стойка $H = 365$ | " | 21 21 | |
| 20 | Б14У064.190 | Устройство приводное | " | 1 1 | |
| 21 | Б14У064.200 | Привод | Б14У064.000 | 1 1 | |
| 22 | Б14У064.210 | Рама привода | Б14У064.190 | 1 1 | |
| 23 | Б14У064.220 | Ограждение муфты КАН | Б14У064.200 | 1 1 | |
| 24 | Б14У064.230 | Ограждение муфты МУВЛ | " | 1 1 | |
| 25 | Б14У064.240 | Опора приводного вала | " | 1 1 | |
| 26 | Б14У064.250 | Воронка головная | Б14У064.190 | 1 1 | |
| 27 | Б14У064.260 | Верх | Б14У064.250 | 1 1 | |

| | | | | | | |
|---|--|--|---------------------------|--|--|--|
| Изм. лист № док. 103 Разработ. Кошкин Проверил. Савицкий Начальн. Савицкий Инженер. Савицкий Утверд. | | | Конвейер ленточный | | Лист № 1 из 2 Госстрой СССР Дир. в.о. Савицкий Концептпроект Формат А3 | |
|---|--|--|---------------------------|--|--|--|

| № строки | Наименование | Обозначение документа на поставку | Поставщик | Куда входит (обозначение) | Количество | | | Примеч |
|----------|---|-----------------------------------|--|---------------------------|------------|------------|------------------------|----------|
| | | | | | но изд-ние | в комплект | на региональную работу | |
| 1 | Устройство очистное пылековое 500 | | | Б4У064.000 | 1 | | 1 | |
| 2 | Ремкоопора ЖГ50-102-30 | | Полевский | Б4У064.010 | 61 | | 61 | |
| 3 | Ремкоопора ПГ50-102 | | Машиностроительный | Б4У064.010 | 1 | | 1 | |
| 4 | Ремкоопора НГ50-102 | | Тельный | Б4У064.010 | 33 | | 33 | |
| 5 | Рык дerrickтарный верхний ДЖ5010230 | | Завод | Б4У064.010 | 16 | | 16 | |
| 6 | Рык дerrickтарный нижний ДН102 | | Завод | Б4У064.010 | 16 | | 16 | |
| 7 | Барaban приводной 5050-80 | | Полевской | Б4У064.190 | 1 | | 1 | |
| 8 | Скребок 500 | | Свердловской области | Б4У064.190 | 1 | | 1 | |
| 9 | Тележка натяжная 504070-60 | | | Б4У064.280 | 1 | | 1 | |
| 10 | Устройство грузовое 50-12-10 | | | Б4У064.280 | 1 | | 1 | |
| 11 | Блок 200-1 | | | Б4У064.280 | 3 | | 3 | |
| 12 | Барaban не приводной 5040-60 | | | Б4У064.280 | 1 | | 1 | |
| 13 | Устройство выключющее конкаторек 15028 | | | Б4У064.330 | 1 | | 1 | |
| 14 | Устройство отхода ленты на стартану 500 | | | Б4У064.330 | 8 | | 8 | |
| 15 | Датчик скорости УДС | | Днепропетровский завод шютной автоматики | Б4У064.330 | 1 | | 1 | |
| 16 | Валы канвеиерные обмоточеские 1954 АВ63-7 | | Природестель | Б4У064.000 | 1 | | 1 | |
| 17 | Ленто транспортная 2500-3 БСНЛ-100-3-1В | ГОСТ 20-76 | | Б4У064.000 | 1 | | 1 | 180 п.м. |
| 18 | Редуктор 4ЭЧ-250-40-1242 | ГОСТ 20738-75 | | Б4У064.200 | 1 | | 1 | |
| 19 | Валы 4А-ВЭМ643 N=95 кВт, n=1000 об/мин | | | Б4У064.200 | 1 | | 1 | |
| 20 | Мфта канатная диасковая 710-40. II. 1-18.1 | ГОСТ 20720-81 | | Б4У064.200 | 1 | | 1 | |
| 21 | Мфта члпчатая выключно-дельчесвая 2500-70-11-90-2.1 | ГОСТ 21424-75 | | Б4У064.200 | 1 | | 1 | |
| 22 | Мфта 15 | ГОСТ 8966-75 | | Б4У064.490 | 3 | | 3 | |

| | | | | | |
|---------|-------------------|---------|------|--------------------|--|
| № инв. | № докум. | Проп. | Дата | Б4У064.000ВП | |
| Разреш. | Издание | Матр. | | Конвеиер ленточный | |
| Пробор. | Измеряемая велич. | Сила | | Ведальность | |
| Матери. | Свойства | Матери. | | покупных изделий | |
| Испыт. | Свойства | Исп. | | Авт. лист № 1 | |
| Уточ. | Свойства | Уточ. | | Госстрой СССР | |
| | | | | Дзержковский | |
| | | | | Синтезпроект | |
| | | | | Формат А3 | |

| № строки | Обозначение | Наименование | Куда входит | | Примечание |
|----------|-------------|--|-------------|-------------|------------|
| | | | Обозначение | Кол. кол-во | |
| 23 | Б4У064.270 | Очиститель приводного барабана | Б4У064.190 | 1 1 | |
| 24 | Б4У064.280 | Устройство натяжное грузовое | Б4У064.000 | 1 1 | |
| 25 | Б4У064.290 | Ограждение грузца | Б4У064.280 | 1 1 | |
| 26 | Б4У064.300 | Опора устройства натяжного грузового | " | 1 1 | |
| 27 | Б4У064.310 | Ограждение тележки натяжной | " | 1 1 | |
| 28 | Б4У064.320 | Опора блока | " | 1 1 | |
| 29 | Б4У064.330 | Установка ограждений и обварочных выключателей | Б4У064.000 | 1 1 | |
| 30 | Б4У064.340 | Панель ограждения | Б4У064.330 | 23 23 | |
| 31 | Б4У064.350 | Лоток направляющий | Б4У064.000 | 1 1 | |
| 32 | Б4У064.360 | Гидропескостыль воние | Б4У064.350 | 1 1 | |
| 33 | Б4У064.370 | Коллектор | Б4У064.360 | 1 1 | |
| 34 | Б4У064.380 | Потруйок | Б4У064.360 | 1 1 | |
| 35 | Б4У064.390 | Люк | Б4У064.350 | 1 1 | |
| 36 | Б4У064.400 | Установка сформователя пылевого двестороннего | Б4У064.000 | 7 7 | |
| 37 | Б4У064.410 | Печка | Б4У064.400 | 2 14 | |
| 38 | Б4У064.420 | Фланец | Б4У064.410 | 2 28 | |
| 39 | Б4У064.430 | Кронштейн | Б4У064.400 | 1 1 | |
| 40 | Б4У064.440 | Рычаг | Б4У064.400 | 1 1 | |

| | | | | | |
|--------|----------|-------|------|---------------|--|
| № инв. | № докум. | Проп. | Дата | Б4У064.000ВС | |
| | | | | Авт. лист № 2 | |

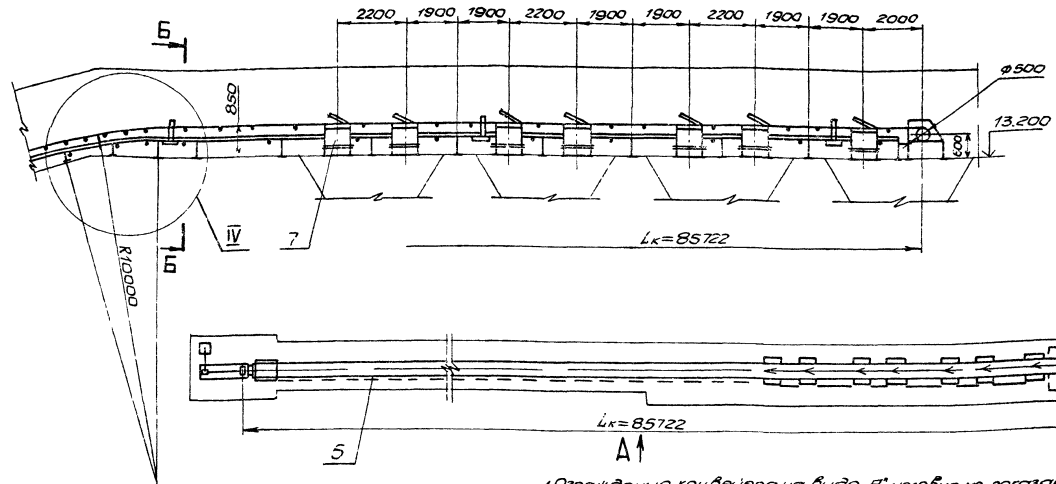
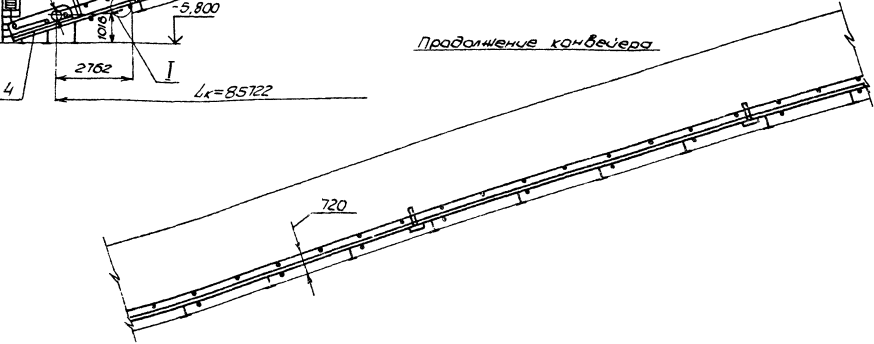
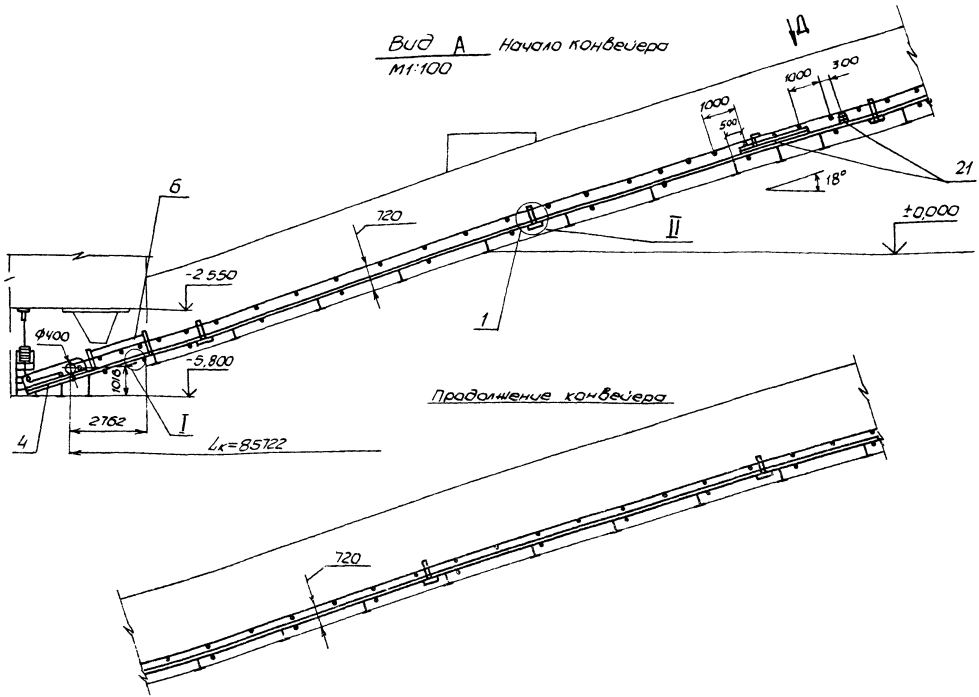
| № п/п | Наименование | Обозначение документа на поставку | Поставщик | Куда входит (Обозначение) | Количество | | | | Примеч. |
|-------|---------------|-----------------------------------|-----------|---------------------------|-------------|--------------|----------------|-------|-------------------|
| | | | | | на изде-лие | в комп-лекты | на регул-ровку | всего | |
| 23 | сетка N20-16 | ГОСТ 5336-80 | | Б14У064.310; Б14У064.330 | | | | | 18 м ² |
| 24 | болты | ГОСТ 7798-70 | | | | | | | |
| 25 | M10x25.46 | | | | 8 | | | 8 | |
| 26 | M10x30.46 | | | | 15 | | | 15 | |
| 27 | M10x45.46 | | | | 4 | | | 4 | |
| 28 | M10x50.46 | | | | 4 | | | 4 | |
| 29 | M12x30.46 | | | | 628 | | | 628 | |
| 30 | M12x35.46 | | | | 6 | | | 6 | |
| 31 | M12x45.46 | | | | 28 | | | 28 | |
| 32 | винт M5x16.46 | ГОСТ 1476-84 | | | 1 | | | 1 | |
| 33 | M16x45.46 | | | | 224 | | | 224 | |
| 34 | M16x80.46 | | | | 10 | | | 10 | |
| 35 | M20x50.46 | | | | 6 | | | 6 | |
| 36 | M20x70.46 | | | | 4 | | | 4 | |
| 37 | M20x220.46 | | | | 12 | | | 12 | |
| 38 | M24x90.46 | | | | 10 | | | 10 | |
| 39 | Гайка M205 | ГОСТ 15521-70 | | | 22 | | | 22 | |
| 40 | Гайка M125 | ГОСТ 15521-70 | | | 44 | | | 44 | |
| | Гайки | ГОСТ 5915-70 | | | | | | | |
| 41 | M16.5 | | | | 234 | | | 234 | |
| 42 | M10.5 | | | | 40 | | | 40 | |
| 43 | M12.5 | | | | 634 | | | 634 | |
| 44 | M20.5 | | | | 22 | | | 22 | |
| 45 | M24.5 | | | | 10 | | | 10 | |
| 46 | M5.5 | ГОСТ 5927-70 | | | 1 | | | 7 | |
| 47 | M20x1,5 | ГОСТ 5929-70 | | | 2 | | | 14 | |

№ лист докум. Подп. Дата **Б14У064.000 ВП** лист 2 формат А3

| № п/п | Наименование | Обозначение документа на поставку | Поставщик | Куда входит (Обозначение) | Количество | | | | Примеч. |
|-------|--|-----------------------------------|---|---------------------------|-------------|--------------|----------------|-------|---------|
| | | | | | на изде-лие | в комп-лекты | на регул-ровку | всего | |
| 48 | Шайбы | ГОСТ 6402-70 | | | | | | | |
| 49 | 10.65Г | | | | 31 | | | 31 | |
| 50 | 12.65Г | | | | 634 | | | 634 | |
| 51 | 20.65Г | | | | 22 | | | 22 | |
| 52 | 24.65Г | | | | 10 | | | 10 | |
| 53 | 16.65Г | | | | 234 | | | 234 | |
| 54 | Шайбы | ГОСТ 11371-78 | | | | | | | |
| 55 | 10.01 | | | | 4 | | | 4 | |
| 56 | 12.01 | | | | 572 | | | 572 | |
| 57 | 20.01 | | | | 4 | | | 4 | |
| 58 | 24.01 | | | | 10 | | | 10 | |
| | Шайбы | ГОСТ 10906-78 | | | 4 | | | 4 | |
| 59 | 10.01 | | | | | | | | |
| | 12.02 | ГОСТ 9649-78 | | | 1 | | | 7 | |
| 60 | Защелка 8x20 | ГОСТ 10299-80 | | | 4 | | | 4 | |
| 61 | Фланец 25x2,5 | ГОСТ 12820-80 | | Б14У064.380; Б14У064.370; | 2 | | | 2 | |
| 62 | Форсунка КФ3,3-40 d=2,5 | | специализированный з-д пылеподавления г. Красноармейск, Донецкой обл. | Б14У064.360 | 3 | | | 3 | |
| 63 | Сбрасыватель гужковый двусторонний 1Е5-220 | | Гороховецкий з-д ПТО | Б14У064.400 | 1 | | | 7 | |
| 64 | Эл. исполнительный механизм ЦМТМ-40/2,5 | | Себанский з-д электрических исполнительных механизмов | | 1 | | | 7 | |
| 65 | Шпилька M20x1,5 69x150 | ГОСТ 22043-76 | | | 1 | | | 7 | |
| 66 | Ось 6-12Н11х35 Ст3сп | ГОСТ 9650-80 | | | 1 | | | 7 | |

№ лист докум. Подп. Дата **Б14У064.000 ВП** лист 3 формат А3

Б144064.000СБ

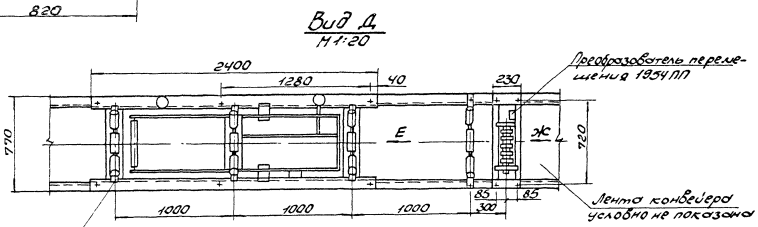
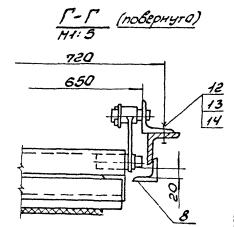
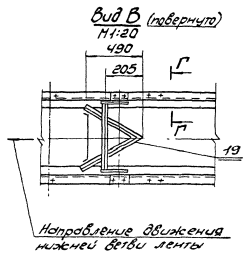
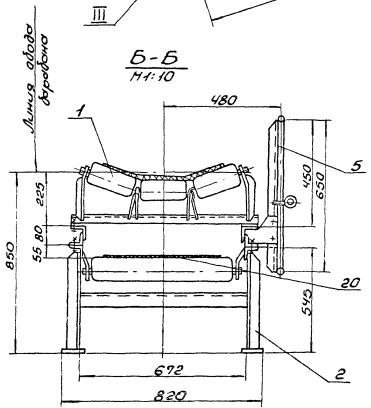
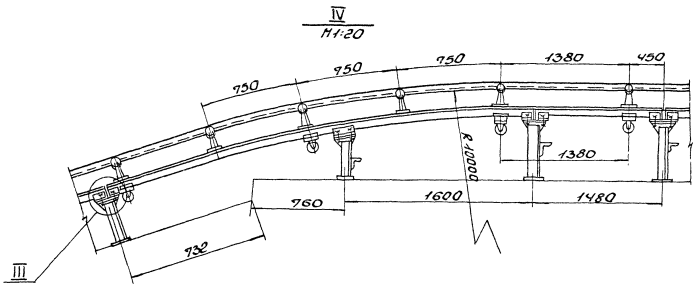
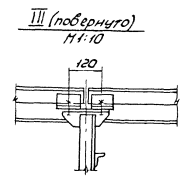
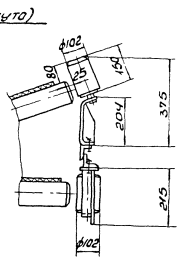
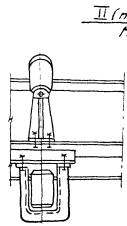
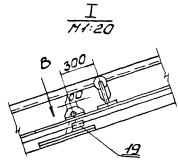


1. Ограждение конвейера на виде "А" условно не показано
2. Стыковку ленты производить методом вулканизации
3. Сварные швы по ГОСТ 5264-80.
4. Кромки реза R_{250} , остальное - ∇ .
5. Предельные отклонения размеров $\pm \frac{IT16}{2}$
6. Упорные уголки поз 8 приварить при установке очистного устройства поз 19
7. Размеры для справки.

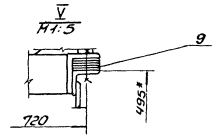
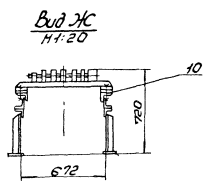
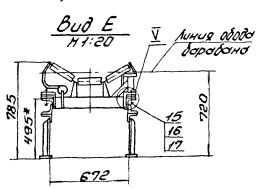
| Техническая характеристика | |
|---|--------------------------------|
| 1. Ширина ленты | $B=500,0\text{мм}$ |
| 2. Длина конвейера (по горизонтали) | $L_k=85,722\text{м}$ |
| 3. Высота подъема | $H=18,584\text{м}$ |
| 4. Скорость движения ленты | $V=1,0\text{ м/сек}$ |
| 5. Транспортируемый материал и удельный вес | Уголь $\rho=0,85\text{ т/м}^3$ |
| 6. Производительность | $Q=30,0\text{ т/час}$ |
| 7. Мощность электродвигателя | $N=7,5\text{ кВт}$ |

| | | | | | |
|------|------|----------|-------|------------------------|--------------------|
| | | | | Б144064.000СБ | |
| Изм. | Лист | Исполн. | Проф. | Дата | Конвейер ленточный |
| 1 | 1 | Севрюков | И.И. | 11/10 | сборочный чертеж |
| 2 | 1 | Севрюков | И.И. | 11/10 | |
| 3 | 1 | Севрюков | И.И. | 11/10 | |
| 4 | 1 | Севрюков | И.И. | 11/10 | |
| 5 | 1 | Севрюков | И.И. | 11/10 | |
| | | | | Лит. | Итого |
| | | | | И | 1:200 |
| | | | | Лист 1 | Листов 2 |
| | | | | ГОСТ 10000-80 | |
| | | | | ХАБОВСКИЙ САНТЕХПРОЕКТ | |

БМЧ064.000СБ



Устройство преобразователя нагрузки 1954 ПП



| | | | | |
|---|------|------|---------|---------|
| № | Изм. | Дата | Исполн. | Провер. |
| | | | | |

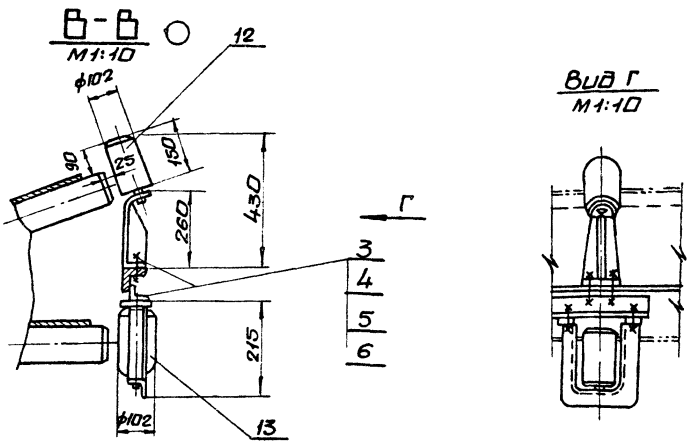
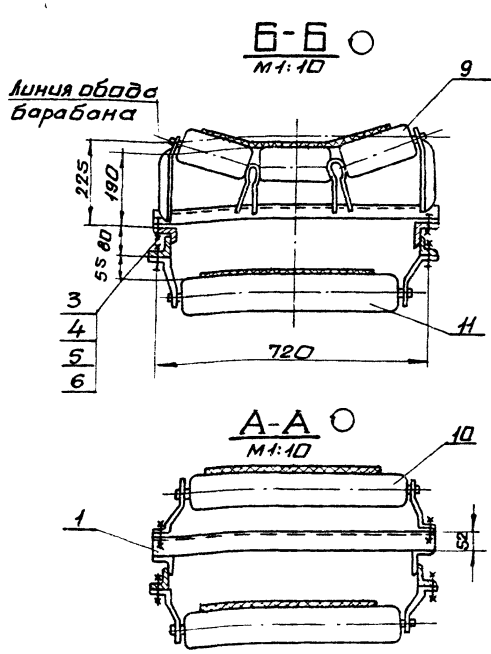
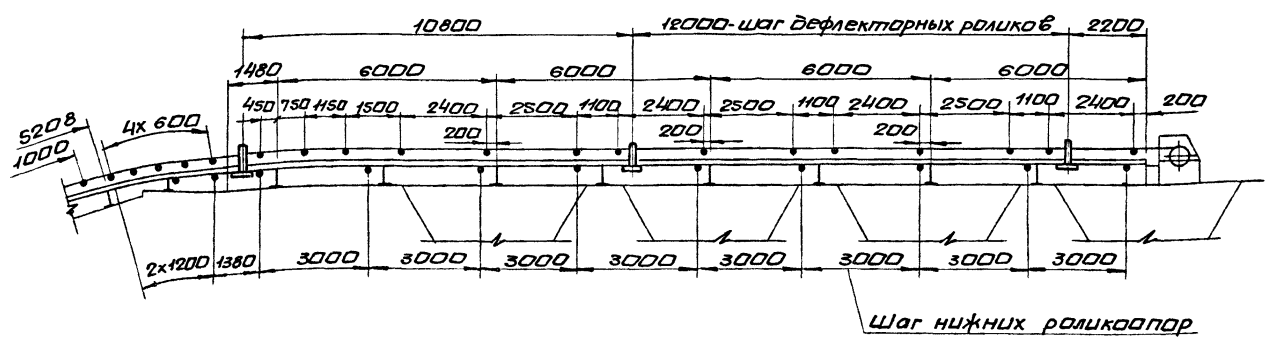
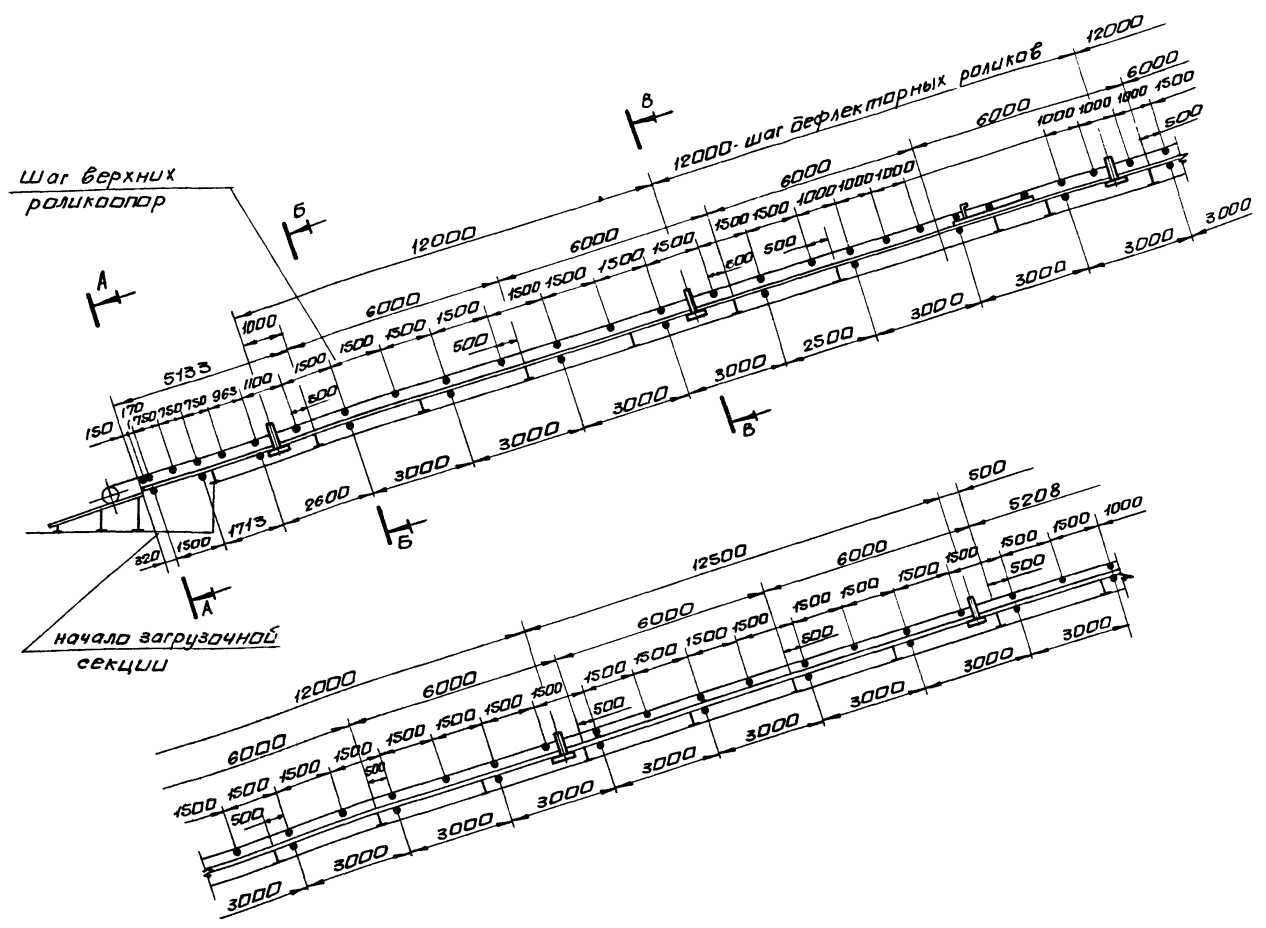
БМЧ064.000СБ

| Форм. Зона | Поз. | Обозначение | Наименование | Кол. | Прим. |
|----------------------|----------|---------------|---|------|-----------|
| A2 | | Б14У064.010СБ | Документация Сборочный чертеж | | |
| Б4 | 1 | Б14У064.004 | Детали Кронштейн Швеллер 12 ГОСТ 8240-72 В ст 3-1 ГОСТ 535-79 L=760 | 1 | 7,9 кг |
| | 3 | | Стандартные изделия Болт М12х30.46 ГОСТ 7798-70 | 444 | 0.044 кг |
| | 4 | | Гайка М12.5 ГОСТ 15521-70 | 444 | 0.01 кг |
| | 5 | | Шайба 12.65Г ГОСТ 6402-70 | 444 | 0.0033 кг |
| | 6 | | Шайба 12.01 ГОСТ 11371-78 | 444 | 0.0062 кг |
| | 9 | | Прочие изделия Ролик коопора Ж150-102-30 | 61 | 18,3 кг |
| | 10 | | Ролик коопора П150-102 | 1 | 10,6 кг |
| | 11 | | Ролик коопора НГ50-102 | 33 | 10,3 кг |
| | 12 | | Ролик дефлекторный Верхний ДЖ 50-102-30 | 16 | 4,5 кг |
| | 13 | | Ролик дефлекторный Нижний ДН102 | 16 | 5,0 кг |
| Б14У064.010 | | | | | |
| Изм. Лист | № докум. | Подп. | Дата | Лист | Листов |
| Разраб. Кривко | | | | 1 | 1 |
| Проб. Себряков | | | | | |
| Нач. отд. Коверченко | | | | | |
| И. Контр. Себряков | | | | | |
| Чт. в. | | | | | |
| Установка | | | Госстрой СССР Харьковский Сантехпроект Фармат АЧ | | |

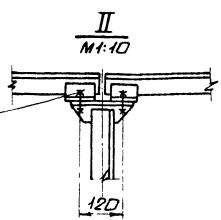
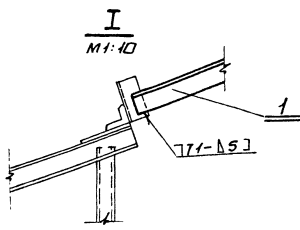
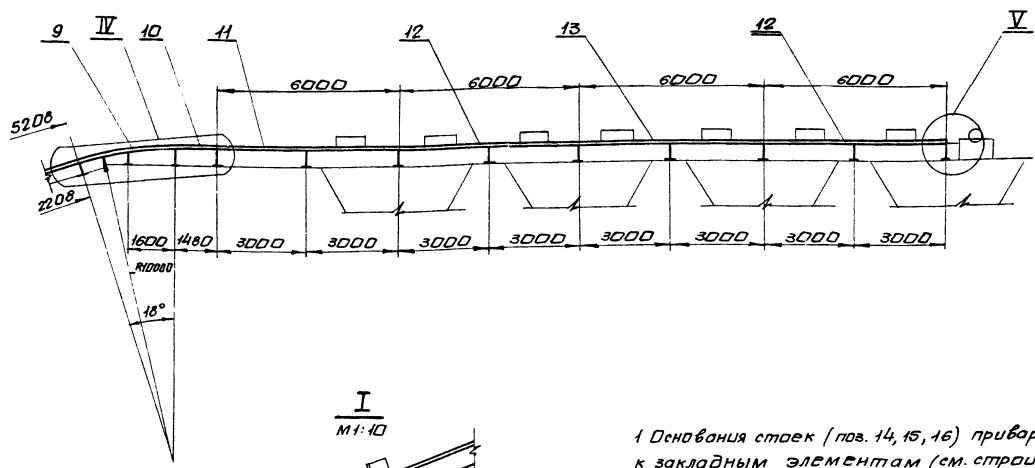
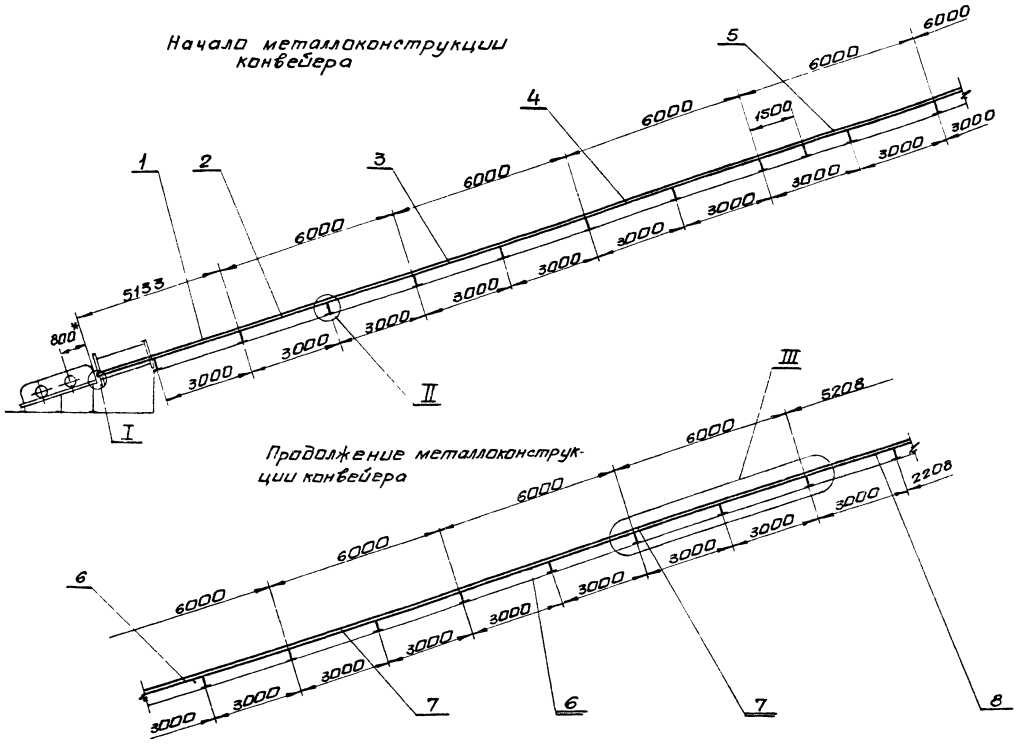
| Форм. Зона | Поз. | Обозначение | Наименование | Кол. | Прим. |
|----------------------|----------|--------------|---|------|---------|
| A2 | | Б14У064.10СБ | Документация Сборочный чертеж | | |
| Б4 | 1 | Б14У064.276 | Детали Прогон Уголок 63х63х6 ГОСТ 8509-86 В ст 3-1 ГОСТ 535-79 L=3129 | 2 | 17,9 кг |
| Б4 | 2 | Б14У064.036 | Кронштейн Уголок 63х63х6 ГОСТ 8509-86 В ст 3-1 ГОСТ 535-79 L=120 | 2 | 0,6 кг |
| Б4 | 3 | Б14У064.037 | Кронштейн Уголок 63х63х6 ГОСТ 8509-86 В ст 3-1 ГОСТ 535-79 L=100 | 4 | 0,6 кг |
| Б4 | 4 | Б14У064.038 | Кронштейн Уголок 63х63х6 ГОСТ 8509-86 В ст 3-1 ГОСТ 535-79 L=650 | 3 | 3,7 кг |
| Б4 | 5 | Б14У064.035 | Связь Уголок 63х63х6 ГОСТ 8509-86 В ст 3-1 ГОСТ 535-79 L=180 | 2 | 1,05 кг |
| Б14У064.10 | | | | | |
| Изм. Лист | № докум. | Подп. | Дата | Лист | Листов |
| Разраб. Извекова | | | | 1 | 1 |
| Проб. Гончаренко | | | | | |
| Нач. отд. Коверченко | | | | | |
| И. Контр. Себряков | | | | | |
| Чт. в. | | | | | |
| Секция гнутая | | | Госстрой СССР Харьковский Сантехпроект Фармат АЧ | | |
| α=18° | | | | | |

| Форм. Зона | Поз. | Обозначение | Наименование | Кол. | Прим. |
|--|----------|---------------|---|------|--------|
| * | | Б14У064.020СБ | Документация Сборочный чертеж | | A2, A2 |
| | | | Сборочные единицы | | |
| A4 | 1 | Б14У064.030 | Секция грузочная ℓ=5133 | 1 | |
| A4 | 2 | Б14У064.040 | Секция средняя ℓ=6000 | 1 | |
| A4 | 3 | Б14У064.050 | Секция средняя ℓ=6000 | 1 | |
| A4 | 4 | Б14У064.060 | Секция средняя ℓ=6000 | 1 | |
| A4 | 5 | Б14У064.070 | Секция весовая ℓ=6000 | 1 | |
| A4 | 6 | Б14У064.080 | Секция средняя ℓ=6000 | 2 | |
| A4 | 7 | Б14У064.090 | Секция средняя ℓ=6000 | 2 | |
| A4 | 8 | Б14У064.100 | Секция средняя ℓ=5208 | 1 | |
| A4 | 9 | Б14У064.110 | Секция гнутая α=18° | 1 | |
| A4 | 10 | Б14У064.120 | Секция ℓ=1480 | 1 | |
| A4 | 11 | Б14У064.130 | Секция разгрузочная ℓ=6000 | 1 | |
| A4 | 12 | Б14У064.140 | Секция разгрузочная ℓ=6000 | 2 | |
| A4 | 13 | Б14У064.150 | Секция разгрузочная ℓ=6000 | 1 | |
| Б14У064.020 | | | | | |
| Изм. Лист | № докум. | Подп. | Дата | Лист | Листов |
| Разраб. Кривко | | | | 1 | 2 |
| Проб. Себряков | | | | | |
| Нач. отд. Коверченко | | | | | |
| И. Контр. Себряков | | | | | |
| Чт. в. | | | | | |
| Металлоконструкция средней части конвейера | | | Госстрой СССР Харьковский Сантехпроект Фармат АЧ | | |

| Форм. Зона | Поз. | Обозначение | Наименование | Кол. | Прим. |
|--------------------|----------|-------------|---|------|----------|
| A4 | 14 | Б14У064.160 | Стойка Н=545 | 10 | |
| A4 | 15 | Б14У064.170 | Стойка Н=445 | 21 | |
| A4 | 16 | Б14У064.180 | Стойка Н=365 | 1 | |
| | | | Детали | | |
| Б4 | 18 | Б14У064.006 | Связь Уголок 63х63х6 ГОСТ 8509-86 В ст 3-1 ГОСТ 535-79 ℓ=500 | 2 | 2,86 кг |
| | | | Стандартные изделия | | |
| | 21 | | Болт М12х30.46 ГОСТ 7798-70 | 128 | 0,044 кг |
| | 22 | | Гайка М12.5 ГОСТ 5945-70 | 128 | 0,045 кг |
| | 23 | | Шайба 12.65Г ГОСТ 6402-70 | 128 | 0,003 кг |
| | 24 | | Шайба 12.01 ГОСТ 11371-78 | 128 | 0,006 кг |
| Б14У064.020 | | | | | |
| Изм. Лист | № докум. | Подп. | Дата | Лист | Листов |
| | | | | 2 | 2 |



| | | | | | | |
|----------|----------|--------|------|------------------|--|--|
| | | | | Б14-Ц064.010СБ | | |
| Изм. | И.В.Кум. | В.П.П. | Дата | Установка | Лист | |
| Разраб. | Крибко | | | роликоопор | И | |
| Проект. | Себряков | | | сборочный чертеж | 1635.0 | |
| Г.контр. | Крибко | | | | 1:100 | |
| Начальн. | Себряков | | | | Лист | |
| И.контр. | Себряков | | | | Место | |
| | | | | | Госстрой СССР Харьковский сантехпроект | |

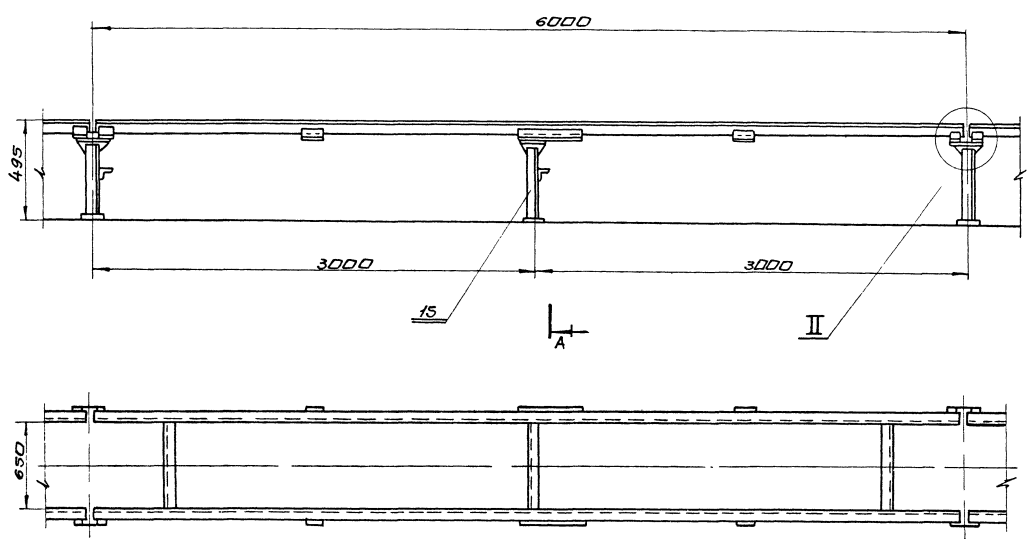


- 1 Основания стоек (поз. 14, 15, 16) приварить к закладным элементам (см. строительную часть проекта).
2. Сварные швы по ГОСТ 5264-80. Электроды Э-42 ГОСТ 9467-75.
3. Кромки реза деталей притупить.
4. Предельные отклонения размеров $\pm \frac{1}{2}$.
5. *Размеры для справки.

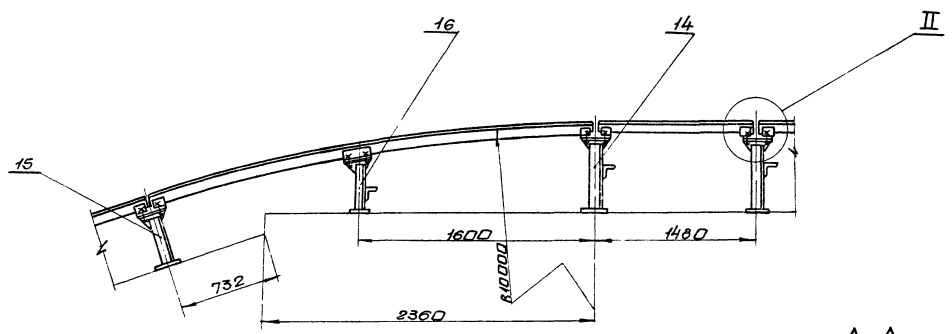
21
22
23
24

| Б4-1064.020СБ | | | Лит | Масса | Масштаб | |
|---|----------|--------|------|---------------|---------|--------------------------|
| Изм | Исполн | Провер | Дата | И | 1734,0 | 1:100 |
| Разраб | Кривко | | | | | |
| Проб | Северков | | | | | |
| Т.контр | Кривко | | | | | |
| Нач. отд | Ильченко | | | | | |
| Н.контр | Северков | | | | | |
| Чит. | | | | | | |
| Металлоконструкция средней части конвейера. | | | | Лист 1 | | Листов 2 |
| Сборочный чертеж. | | | | Госстрой СССР | | Харьковский Сантехпроект |

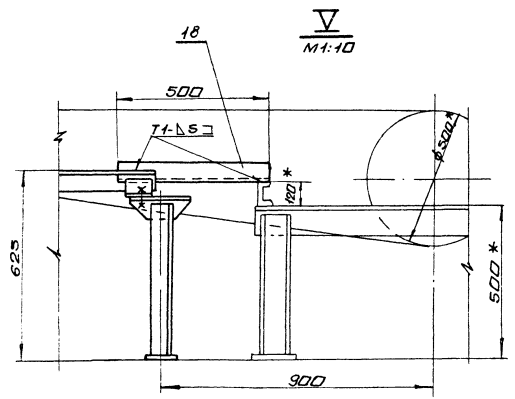
III повернуто
М 1:20



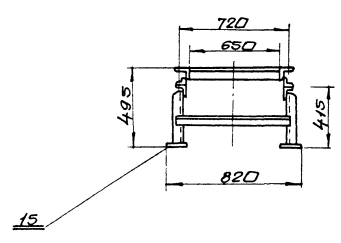
IV
М 1:20



V
М 1:10



A-A
М 1:20

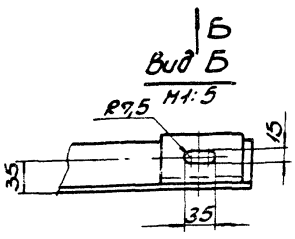
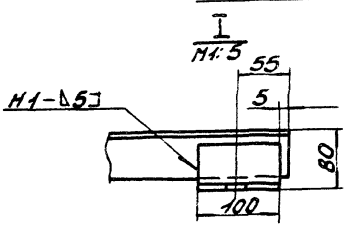
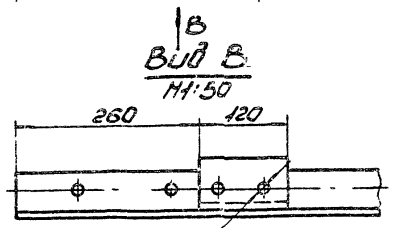
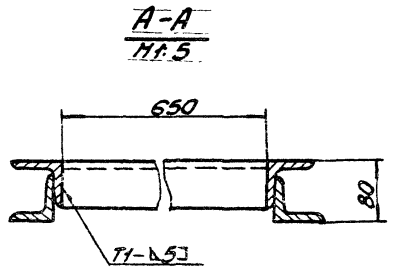
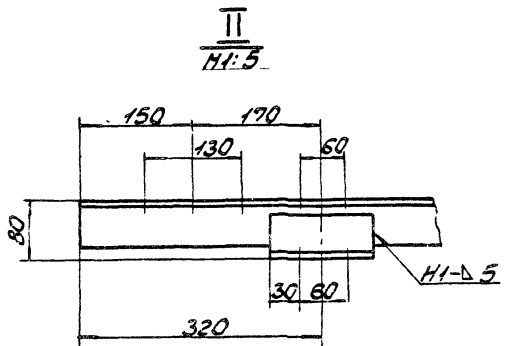
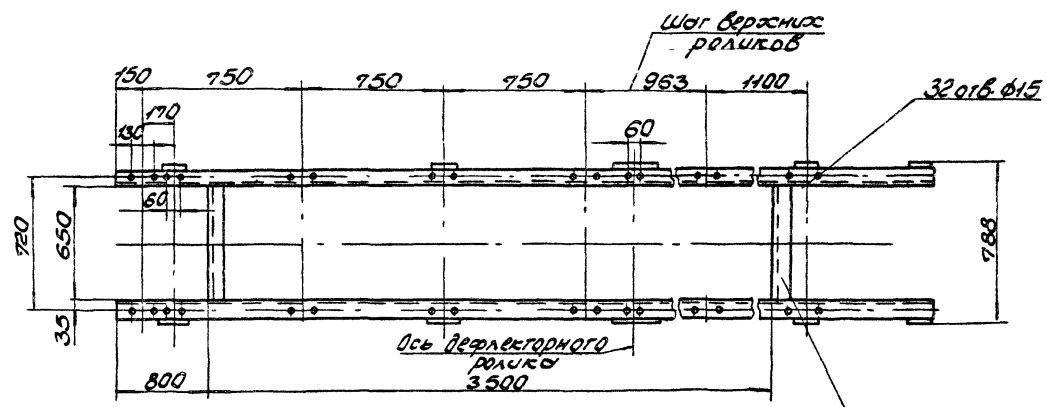
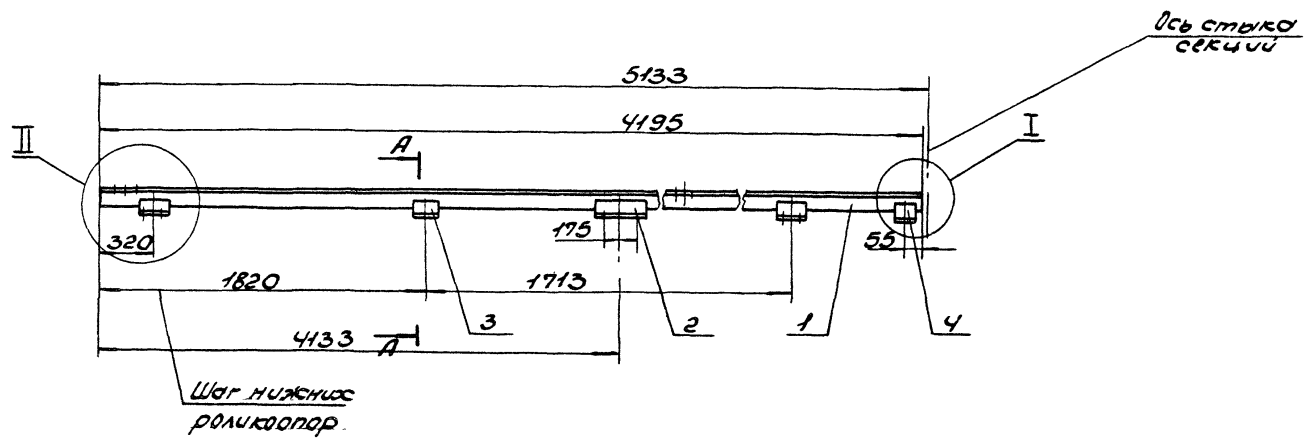


| Экз. | Зона | № | Обозначение | Наименование | Кол. | Примеч. |
|------|------|---|-------------------------------|---|--|---------|
| | | | | <u>Документация</u> | | |
| 1 | | | Б14У064.030СБ | Сборочный чертеж | | |
| | | | | <u>Детали</u> | | |
| 54 | 1 | 1 | Б14У064.007 | Прогон Уголок Б-63х63х6 ГОСТ8509-86 ВСТЗ-I ГОСТ535-79 L=5128 | 2 | 29,3кг |
| 54 | 2 | 2 | Б14У064.008 | Кронштейн Уголок Б-63х63х6 ГОСТ8509-86 ВСТЗ-I ГОСТ535-79 L=235 | 2 | 1,4кг |
| 54 | 3 | 3 | Б14У064.009 | Кронштейн Уголок Б-63х63х6 ГОСТ8509-86 ВСТЗ-I ГОСТ535-79 L=120 | 6 | 0,7кг |
| 54 | 4 | 4 | Б14У064.011 | Кронштейн Уголок Б-63х63х6 ГОСТ8509-86 ВСТЗ-I ГОСТ535-79 L=100 | 2 | 0,6кг |
| 54 | 5 | 5 | Б14У064.012 | Связь Уголок Б-63х63х6 ГОСТ8509-86 ВСТЗ-I ГОСТ535-79 L=650 | 2 | 3,7кг |
| | | | | <u>Материалы</u> | | |
| | | | | Металл наплавленный | | 1,8кг |
| | | | Б14У064.030 | | | |
| | | | Секция грузоза- ноя L=5133 | | Лит. лист листов 1 1 Госстрой СССР Харьковский Синтехпроект | |
| | | | Формат А4 | | | |

| Экз. | Зона | № | Обозначение | Наименование | Кол. | Примеч. |
|------|------|---|--------------------------|---|--|---------|
| | | | | <u>Документация</u> | | |
| 1 | | | Б14У064.040СБ | Сборочный чертеж | | |
| | | | | <u>Детали</u> | | |
| 54 | 1 | 1 | Б14У064.013 | Прогон Уголок Б-63х63х6 ГОСТ8509-86 ВСТЗ-I ГОСТ535-79 L=5990 | 2 | 34,2кг |
| 54 | 2 | 2 | Б14У064.271 | Кронштейн Уголок Б-63х63х6 ГОСТ8509-86 ВСТЗ-I ГОСТ535-79 L=180 | 2 | 1,05кг |
| 54 | 3 | 3 | Б14У064.014 | Кронштейн Уголок Б-63х63х6 ГОСТ8509-86 ВСТЗ-I ГОСТ535-79 L=120 | 4 | 0,7кг |
| 54 | 4 | 4 | Б14У064.015 | Кронштейн Уголок Б-63х63х6 ГОСТ8509-86 ВСТЗ-I ГОСТ535-79 L=100 | 4 | 0,6кг |
| 54 | 5 | 5 | Б14У064.016 | Связь Уголок Б-63х63х6 ГОСТ8509-86 ВСТЗ-I ГОСТ535-79 L=650 | 3 | 3,7кг |
| | | | | <u>Материалы</u> | | |
| | | | | Металл наплавленный | | 1,2кг |
| | | | Б14У064.040 | | | |
| | | | Секция средняя L=6000 | | Лит. лист листов 1 1 Госстрой СССР Харьковский Синтехпроект | |
| | | | Формат А4 | | | |

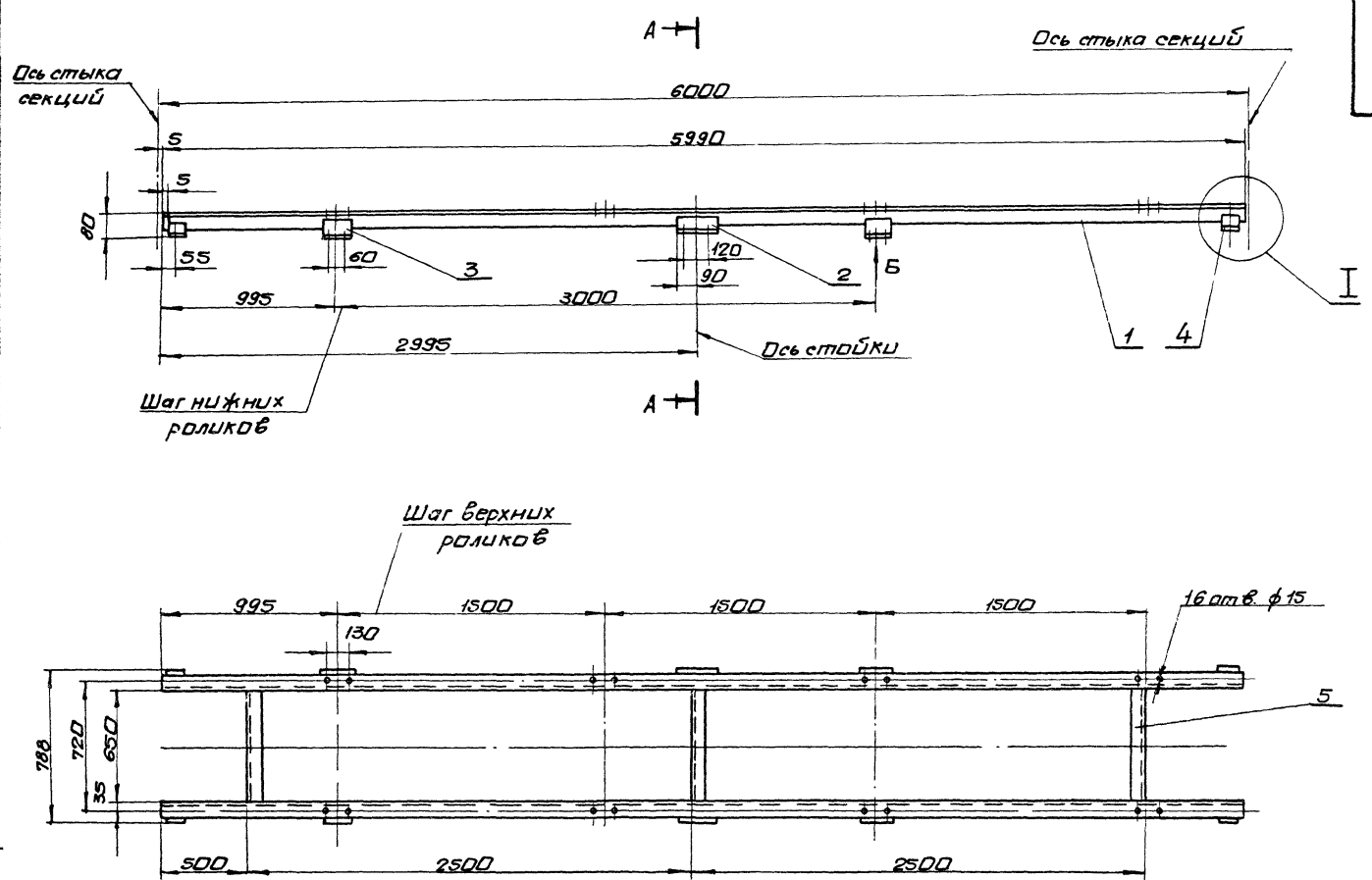
| Экз. | Зона | № | Обозначение | Наименование | Кол. | Примеч. |
|------|------|---|--------------------------|---|--|---------|
| | | | | <u>Документация</u> | | |
| 1 | | | Б14У064.050СБ | Сборочный чертеж | | |
| | | | | <u>Детали</u> | | |
| 54 | 1 | 1 | Б14У064.017 | Прогон Уголок Б-63х63х6 ГОСТ8509-86 ВСТЗ-I ГОСТ535-79 L=5990 | 2 | 34,2кг |
| 54 | 2 | 2 | Б14У064.019 | Кронштейн Уголок Б-63х63х6 ГОСТ8509-86 ВСТЗ-I ГОСТ535-79 L=180 | 2 | 1,05кг |
| 54 | 3 | 3 | Б14У064.021 | Кронштейн Уголок Б-63х63х6 ГОСТ8509-86 ВСТЗ-I ГОСТ535-79 L=100 | 4 | 0,6кг |
| 54 | 4 | 4 | Б14У064.022 | Связь Уголок Б-63х63х6 ГОСТ8509-86 ВСТЗ-I ГОСТ535-79 L=650 | 3 | 3,7кг |
| 54 | 5 | 5 | Б14У064.275 | Кронштейн Уголок Б-63х63х6 ГОСТ8509-86 ВСТЗ-I ГОСТ535-79 L=120 | 4 | 0,7кг |
| 54 | 6 | 6 | Б14У064.008 | Кронштейн Уголок Б-63х63х6 ГОСТ8509-86 ВСТЗ-I ГОСТ535-79 L=235 | 2 | 1,4кг |
| | | | | <u>Материал</u> | | |
| | | | | Металл наплавленный | | 0,9кг |
| | | | Б14У064.050 | | | |
| | | | Секция средняя L=6000 | | Лит. лист листов 1 1 Госстрой СССР Харьковский Синтехпроект | |
| | | | Формат А4 | | | |

| Экз. | Зона | № | Обозначение | Наименование | Кол. | Примеч. |
|------|------|---|--------------------------|---|--|---------|
| | | | | <u>Документация</u> | | |
| 1 | | | Б14У064.060СБ | Сборочный чертеж | | |
| | | | | <u>Детали</u> | | |
| 54 | 1 | 1 | Б14У064.023 | Прогон Уголок Б-63х63х6 ГОСТ8509-86 ВСТЗ-I ГОСТ535-79 L=5990 | 2 | 34,2кг |
| 54 | 2 | 2 | Б14У064.024 | Кронштейн Уголок Б-63х63х6 ГОСТ8509-86 ВСТЗ-I ГОСТ535-79 L=180 | 2 | 1,05кг |
| 54 | 3 | 3 | Б14У064.025 | Кронштейн Уголок Б-63х63х6 ГОСТ8509-86 ВСТЗ-I ГОСТ535-79 L=120 | 4 | 0,7кг |
| 54 | 4 | 4 | Б14У064.026 | Кронштейн Уголок Б-63х63х6 ГОСТ8509-86 ВСТЗ-I ГОСТ535-79 L=100 | 4 | 0,6кг |
| 54 | 5 | 5 | Б14У064.027 | Связь Уголок Б-63х63х6 ГОСТ8509-86 ВСТЗ-I ГОСТ535-79 L=650 | 3 | 3,7кг |
| | | | | <u>Материалы</u> | | |
| | | | | Металл наплавленный | | 1,2кг |
| | | | Б14У064.060 | | | |
| | | | Секция средняя L=6000 | | Лит. лист листов 1 1 Госстрой СССР Харьковский Синтехпроект | |
| | | | Формат А4 | | | |

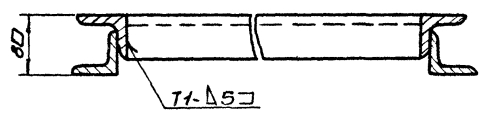


1. Предельные отклонения размеров $\pm \frac{IT16}{2}$.
2. Сварные швы по ГОСТ 5264-80. Электроды Э-42 ГОСТ 9467-75.
3. Кромки реза - R_{330} , отверстия - R_{80} , остальное - ∇ .

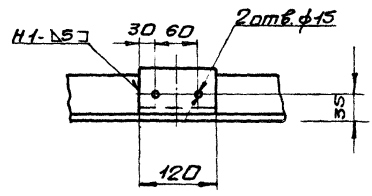
| | | | | |
|-------------|----------|------------|----------------------------------|----------------|
| | | | БИЧУ064.030СБ | |
| Уч. проект | Исполн. | Проф. Дата | Секция загрузочная $L = 5133$ | Лист 11 790 |
| Разработчик | Проверка | Исполн. | Оборочный чертеж | 1:20 |
| Проверка | Исполн. | Исполн. | | |
| Исполн. | Исполн. | Исполн. | | |
| Исполн. | Исполн. | Исполн. | | |
| Исполн. | Исполн. | Исполн. | | |
| Исполн. | Исполн. | Исполн. | | |
| Исполн. | Исполн. | Исполн. | | |
| Исполн. | Исполн. | Исполн. | | |
| Исполн. | Исполн. | Исполн. | | |



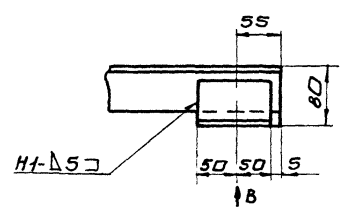
A-A
M 1:5



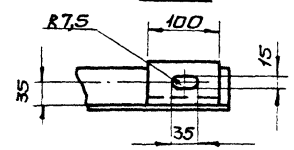
Вид В
M 1:5



I
M 1:5



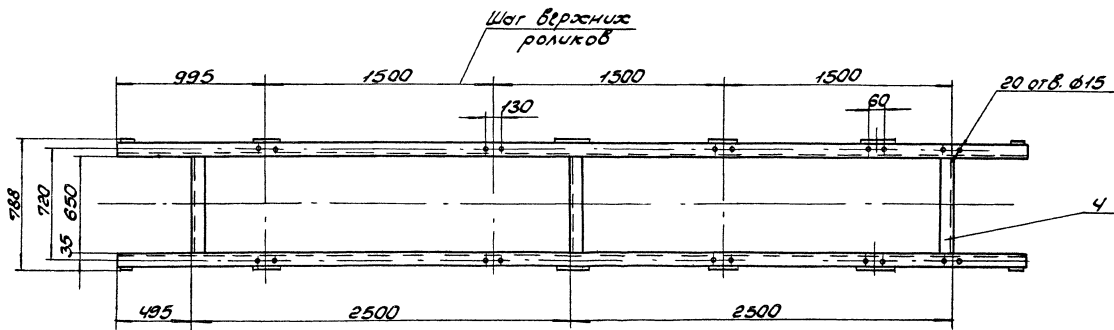
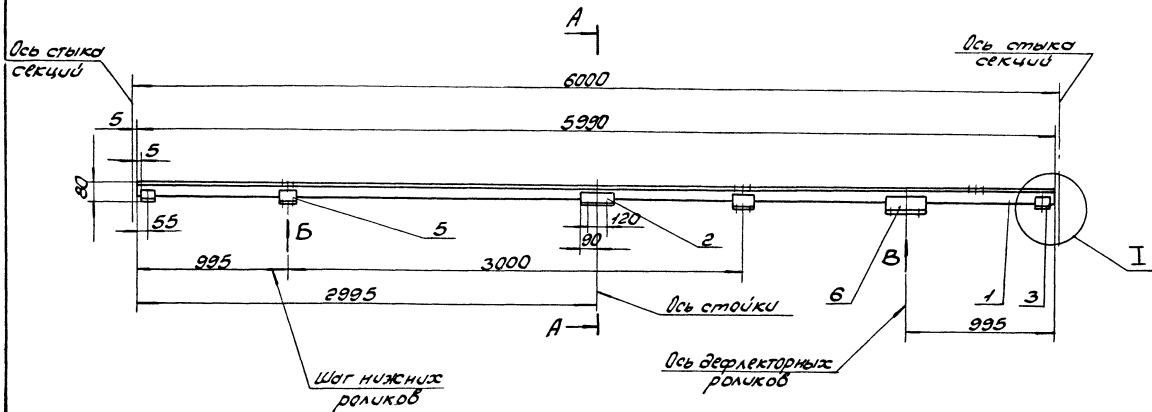
Вид В



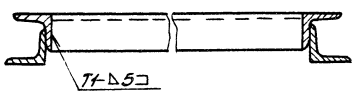
1. Предельные отклонения размеров $\pm IT_{16}$
2. сварные швы по ГОСТ 5264-80.
Электроды Э-42 ГОСТ 9467-75.
3. Кромки реза: \surd , отверстий - \surd , остальное - \surd

| | | | | Б14.1064.04.0СБ | | | |
|-----------|------------|----------|-------|--------------------------|--|---------------|-----------|
| Изм | Лист | № докум | Дата | Секция средняя L=6000 | | Лист | Масштаб |
| | 1 | | | Сборочный чертеж | | 11 | 88.0 1:20 |
| Разраб. | Ильина | Проверка | 10/10 | | | Лист 1 из 1 | |
| Проб. | Голышова | Сборка | 10/10 | | | Госстрой СССР | |
| Т.контр. | Северяков | Сборка | 10/10 | | | Харьковский | |
| Нач. отд. | Каверченко | Сборка | 10/10 | | | сантехпроект | |
| Нач. отд. | Северяков | Сборка | 10/10 | | | | |
| Чтв | | | | | | | |

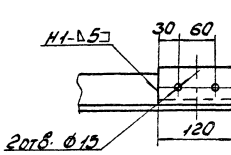
Б.14.0064.050.СБ



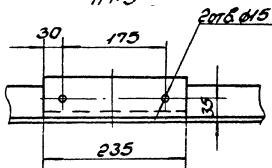
А-А
1:1:5



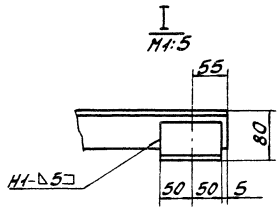
Вид Б
1:1:5



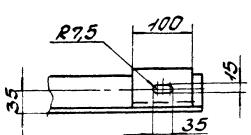
Вид В
1:1:5



Г
1:1:5

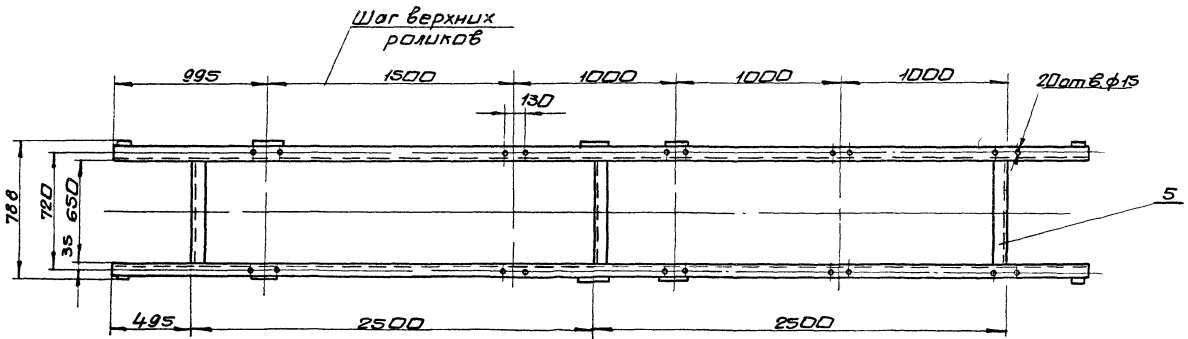
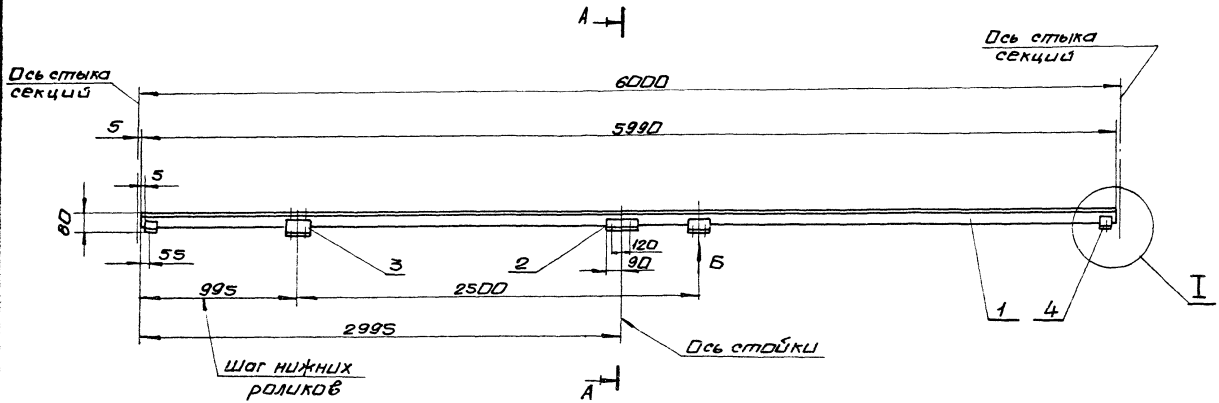


Вид Г

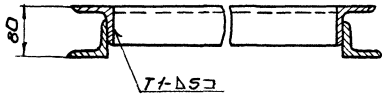


1. Предельные отклонения размеров $\pm \frac{IT16}{2}$.
2. Сварные швы по ГОСТ 5264-80.
Электроды Э-42 ГОСТ 9467-75.
3. Кромки реза - R_{320} , отверстий - R_{280} , остальное - R_{15} .

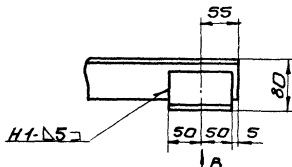
| | | | | | |
|-------------|----------|----------|------|------------------|----------|
| | | | | Б.14.0064.050.СБ | |
| Исполнитель | Проверен | Сл. инж. | Дата | Секция средняя | |
| Сварщик | Инженер | Инж. | Инж. | $R=6000$ | |
| Мастер | Инженер | Инж. | Инж. | Сборочный чертеж | |
| Мастер | Инженер | Инж. | Инж. | Лист | Листов 7 |
| Инж. пр. | Инженер | Инж. | Инж. | Построен в ССР | |
| Инж. пр. | Инженер | Инж. | Инж. | Сборка объектов | |
| Инж. пр. | Инженер | Инж. | Инж. | Самлеспроект | |
| Инж. пр. | Инженер | Инж. | Инж. | | |



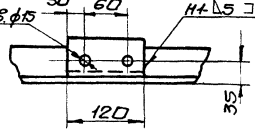
A-A
M 1:5



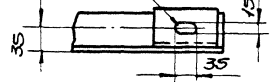
I
M 1:5



Вид Б
M 1:5



Вид В
M 1:5



1. Предельные отклонения размеров $\pm \frac{IT16}{2}$
2. сварные швы по гост 5264-80.
Электроды Э-42 гост 9467-75.
3. Кромки реза - \checkmark , отверстий - \checkmark , остальное - \checkmark

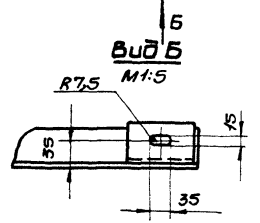
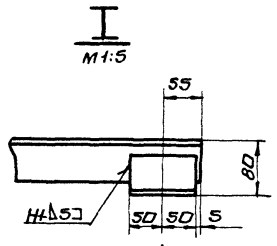
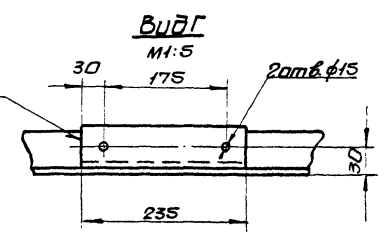
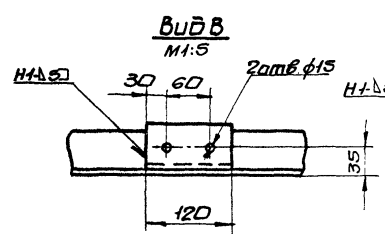
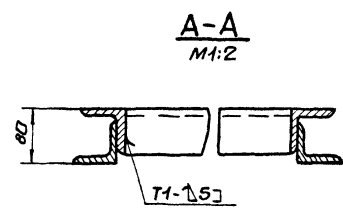
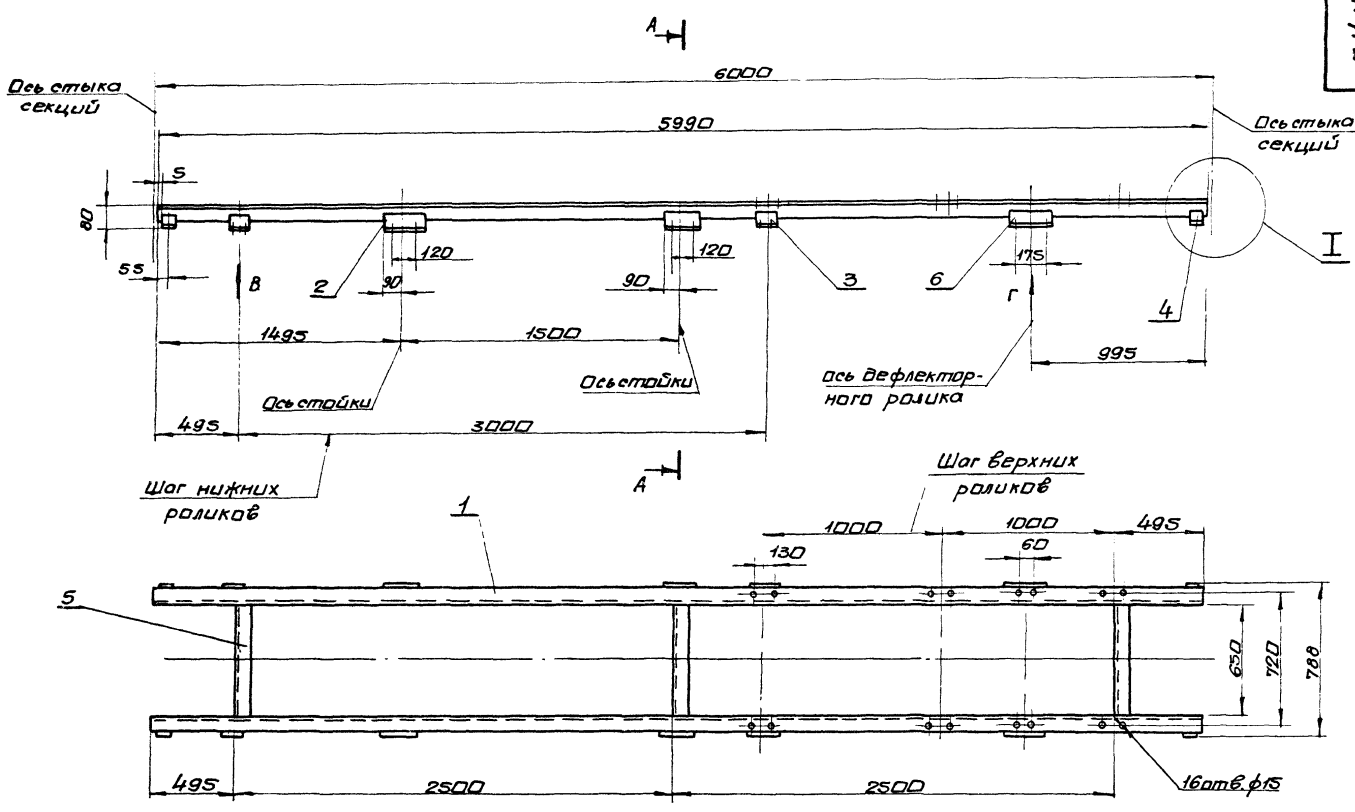
| Изм | Исход | Корк | Попр | Дата | секция средняя l=6000 | Лист | Масса | Минут |
|-----|-------|------|------|------|--------------------------|--|-------|-------|
| | | | | | сборочный чертеж | 4 | 88,0 | 1:20 |
| | | | | | | Лист | Минут | |
| | | | | | | Госстрой СССР Харьковский Сантехпроект | | |

| Форм. Зона | Поз. | Обозначение | Наименование | Кол. | Прим. |
|--------------------------|------------|---------------|--|---|---------|
| А2 | | Б14У064 070СБ | Документация Сборочный чертеж | | |
| | | | <u>Детали</u> | | |
| Б4 | 1 | Б14У064 028 | Прогон Уголок Б-63х63х6 ГОСТ 8509-86 в ст3-Г ГОСТ 535-79 R=5990 | 2 | 34,2 кг |
| Б4 | 2 | Б14У064 029 | Кронштейн Уголок Б-63х63х6 ГОСТ 8509-86 в ст3-Г ГОСТ 535-79 R=180 | 4 | 1,05 кг |
| Б4 | 3 | Б14У064 031 | Кронштейн Уголок Б-63х63х6 ГОСТ 8509-86 в ст3-Г ГОСТ 535-79 R=120 | 4 | 0,7 кг |
| Б4 | 4 | Б14У064 032 | Кронштейн Уголок Б-63х63х6 ГОСТ 8509-86 в ст3-Г ГОСТ 535-79 R=100 | 4 | 0,6 кг |
| Б4 | 5 | Б14У064 033 | Связь Уголок Б-63х63х6 ГОСТ 8509-86 в ст3-Г ГОСТ 535-79 R=650 | 3 | 3,7 кг |
| Б4 | 6 | Б14У064 008 | Кронштейн Уголок Б-63х63х6 ГОСТ 8509-86 в ст3-Г ГОСТ 535-79 R=235 | 2 | 1,4 кг |
| | | | <u>Материалы</u> Металл наплавленный | | 1,3 кг |
| Б14У064.070 | | | | | |
| Изм. Лист | И.В.И.С.М. | Л.П.П. | Дата | Лист | Листов |
| Разраб. Избекова | Л.П.П. | И.В.И.С.М. | | 1 | 1 |
| Проб. Пичуренко | И.В.И.С.М. | Л.П.П. | | 1 | 1 |
| Нач. отд. Каверченко | И.В.И.С.М. | Л.П.П. | | 1 | 1 |
| Инженер Себряков | И.В.И.С.М. | Л.П.П. | | 1 | 1 |
| Утв. | | | | | |
| Секция бесовая R=6000 | | | | госстрой ссср Харьковский сантехпроект формат А4 | |

| Форм. Зона | Поз. | Обозначение | Наименование | Кол. | Прим. |
|--------------------------|------------|---------------|--|---|---------|
| А2 | | Б14У064 080СБ | Документация Сборочный чертеж | | |
| | | | <u>Детали</u> | | |
| Б4 | 1 | Б14 У064. 034 | Прогон Уголок Б-63х63х6 ГОСТ 8509-86 в ст3-Г ГОСТ 535-79 R=5990 | 2 | 34,2 кг |
| Б4 | 2 | Б14У064 035 | Кронштейн Уголок Б-63х63х6 ГОСТ 8509-86 в ст3-Г ГОСТ 535-79 R=180 | 2 | 1,05 кг |
| Б4 | 3 | Б14У064.036 | Кронштейн Уголок Б-63х63х6 ГОСТ 8509-86 в ст3-Г ГОСТ 535-79 R=120 | 4 | 0,7 кг |
| Б4 | 4 | Б14У064.037 | Кронштейн Уголок Б-63х63х6 ГОСТ 8509-86 в ст3-Г ГОСТ 535-79 R=100 | 4 | 0,6 кг |
| Б4 | 5 | Б14У064.038 | Связь Уголок Б-63х63х6 ГОСТ 8509-86 в ст3-Г ГОСТ 535-79 R=650 | 3 | 3,7 кг |
| | | | <u>Материалы</u> Металл наплавленный | | 1,3 кг |
| Б14У064.080 | | | | | |
| Изм. Лист | И.В.И.С.М. | Л.П.П. | Дата | Лист | Листов |
| Разраб. Избекова | Л.П.П. | И.В.И.С.М. | | 1 | 1 |
| Проб. Пичуренко | И.В.И.С.М. | Л.П.П. | | 1 | 1 |
| Нач. отд. Каверченко | И.В.И.С.М. | Л.П.П. | | 1 | 1 |
| Инженер Себряков | И.В.И.С.М. | Л.П.П. | | 1 | 1 |
| Утв. | | | | | |
| Секция средняя R=6000 | | | | госстрой ссср Харьковский сантехпроект формат А4 | |

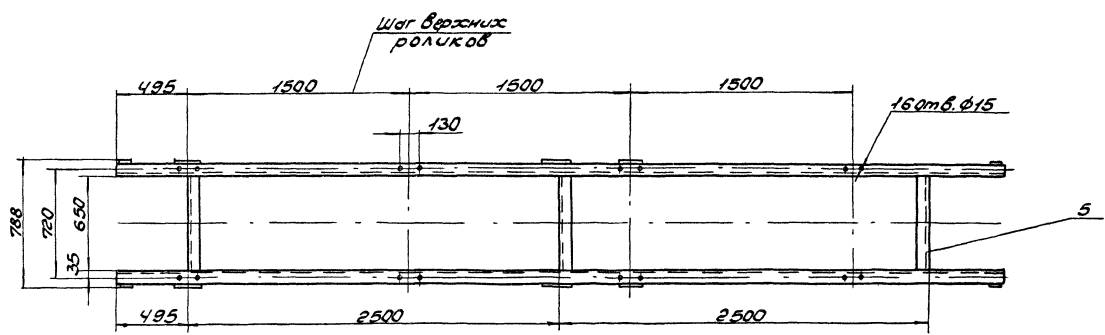
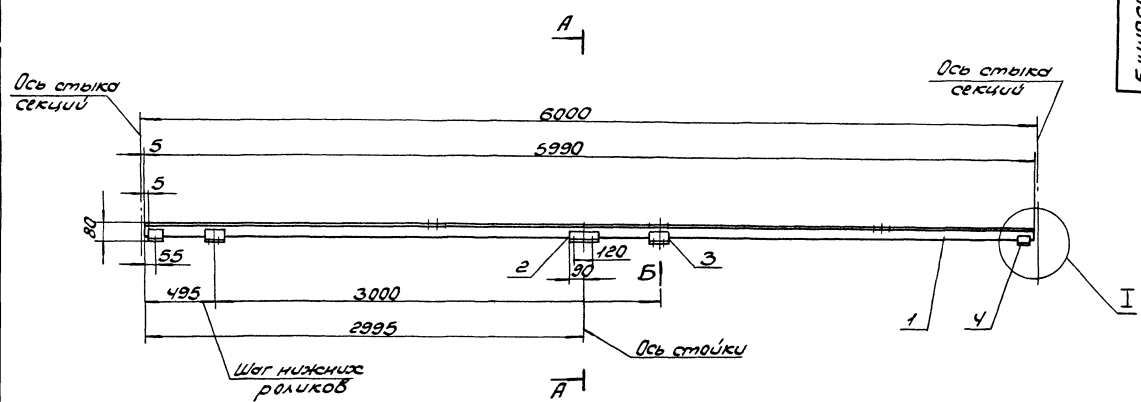
| Форм. Зона | Поз. | Обозначение | Наименование | Кол. | Прим. |
|--------------------------|------------|---------------|--|---|---------|
| А2 | | Б14У064 090СБ | Документация Сборочный чертеж | | |
| | | | <u>Детали</u> | | |
| Б4 | 1 | Б14У064 039 | Прогон Уголок Б-63х63х6 ГОСТ 8509-86 в ст3-Г ГОСТ 535-79 R=5990 | 2 | 34,2 кг |
| Б4 | 2 | Б14У064 041 | Кронштейн Уголок Б-63х63х6 ГОСТ 8509-86 в ст3-Г ГОСТ 535-79 R=180 | 2 | 1,05 кг |
| Б4 | 3 | Б14У064 042 | Кронштейн Уголок Б-63х63х6 ГОСТ 8509-86 в ст3-Г ГОСТ 535-79 R=120 | 4 | 0,7 кг |
| Б4 | 4 | Б14У064 043 | Связь Уголок Б-63х63х6 ГОСТ 8509-86 в ст3-Г ГОСТ 535-79 R=100 | 4 | 0,6 кг |
| Б4 | 5 | Б14У064. 277 | Кронштейн Уголок Б-63х63х6 ГОСТ 8509-86 в ст3-Г ГОСТ 535-79 R=650 | 3 | 3,7 кг |
| Б4 | 6 | Б14У064. 035 | Кронштейн Уголок Б-63х63х6 ГОСТ 8509-86 в ст3-Г ГОСТ 535-79 R=235 | 2 | 1,4 кг |
| | | | <u>Материалы</u> Металл наплавленный | | 1,4 кг |
| Б14У064.090 | | | | | |
| Изм. Лист | И.В.И.С.М. | Л.П.П. | Дата | Лист | Листов |
| Разраб. Избекова | Л.П.П. | И.В.И.С.М. | | 1 | 1 |
| Проб. Пичуренко | И.В.И.С.М. | Л.П.П. | | 1 | 1 |
| Нач. отд. Каверченко | И.В.И.С.М. | Л.П.П. | | 1 | 1 |
| Инженер Себряков | И.В.И.С.М. | Л.П.П. | | 1 | 1 |
| Утв. | | | | | |
| Секция средняя R=6000 | | | | госстрой ссср Харьковский сантехпроект формат А4 | |

| Форм. Зона | Поз. | Обозначение | Наименование | Кол. | Прим. |
|--------------------------|------------|----------------|--|---|---------|
| А2 | | Б14У064. 100СБ | Документация Сборочный чертеж | | |
| | | | <u>Детали</u> | | |
| Б4 | 1 | Б14У064.044 | Прогон Уголок Б-63х63х6 ГОСТ 8509-86 в ст3-Г ГОСТ 535-79 R=5198 | 2 | 25,0 кг |
| Б4 | 2 | Б14У064.045 | Кронштейн Уголок Б-63х63х6 ГОСТ 8509-86 в ст3-Г ГОСТ 535-79 R=120 | 4 | 0,7 кг |
| Б4 | 3 | Б14У064.046 | Кронштейн Уголок Б-63х63х6 ГОСТ 8509-86 в ст3-Г ГОСТ 535-79 R=100 | 4 | 0,6 кг |
| Б4 | 4 | Б14У064.047 | Связь Уголок Б-63х63х6 ГОСТ 8509-86 в ст3-Г ГОСТ 535-79 R=650 | 3 | 3,7 кг |
| Б4 | 5 | Б14У064.035 | Кронштейн Уголок Б-63х63х6 ГОСТ 8509-86 в ст3-Г ГОСТ 535-79 R=180 | 2 | 1,05 кг |
| | | | <u>Материалы</u> Металл наплавленный | | 1,4 кг |
| Б14У064.100 | | | | | |
| Изм. Лист | И.В.И.С.М. | Л.П.П. | Дата | Лист | Листов |
| Разраб. Избекова | Л.П.П. | И.В.И.С.М. | | 1 | 1 |
| Проб. Пичуренко | И.В.И.С.М. | Л.П.П. | | 1 | 1 |
| Нач. отд. Каверченко | И.В.И.С.М. | Л.П.П. | | 1 | 1 |
| Инженер Себряков | И.В.И.С.М. | Л.П.П. | | 1 | 1 |
| Утв. | | | | | |
| Секция средняя R=5208 | | | | госстрой ссср Харьковский сантехпроект формат А4 | |

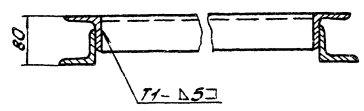


1. Предельные отклонения размеров $\pm \frac{IT-16}{2}$
2. сварные швы по ГОСТ 5264-80.
Электроды Э-42 ГОСТ 9467-75.
3. Кромки реза- \checkmark , отверстий- \checkmark , остальное- \checkmark

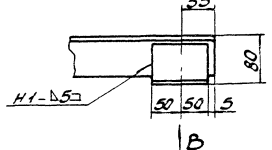
| | | | | | |
|-----------|-------|------|------|-----------------------|------------------|
| | | | | Б14.1064.070СБ | |
| Изм. | Милл. | И.Р. | Док. | Дата | Секция весовая |
| Разраб. | И.З. | С.К. | Л.В. | 1975 | $l=6000$ |
| Пров. | П. | С. | С. | | сборочный чертеж |
| Утверд. | С. | С. | С. | | |
| Нач. отд. | К. | С. | С. | | |
| И.И. | С. | С. | С. | | |
| | | | | Лист | Масса |
| | | | | 93,0 | 1:20 |
| | | | | Лист | Масса |
| | | | | 1 | 1:20 |
| | | | | Харьковский ЦС | |
| | | | | Сантехпроект | |



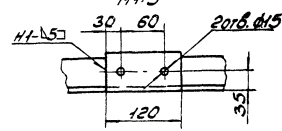
A-A
Н1:5



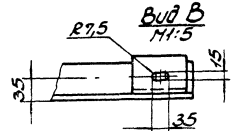
I
Н1:5



Вид Б
Н1:5

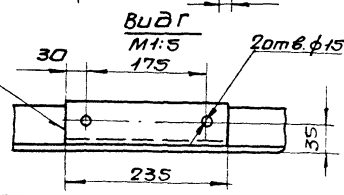
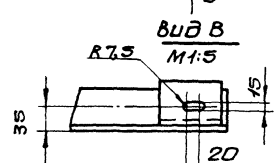
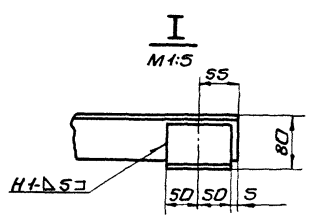
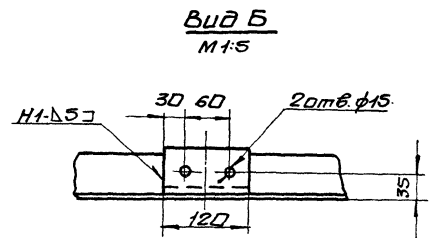
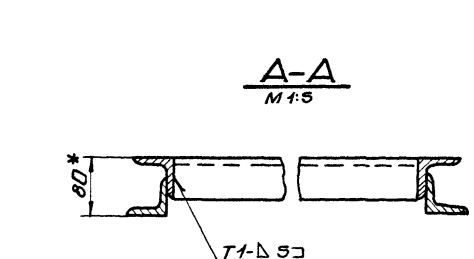
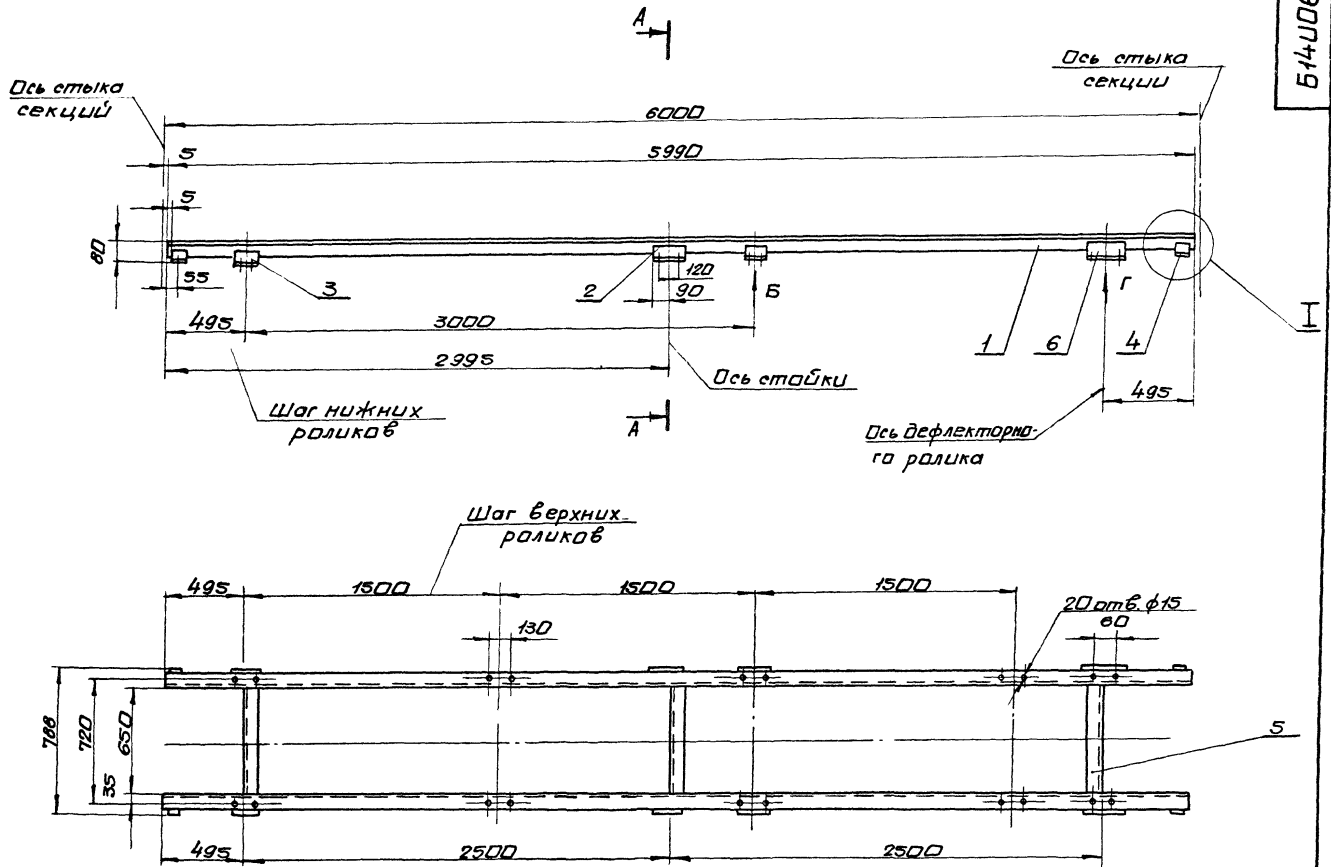


Вид В
Н1:5



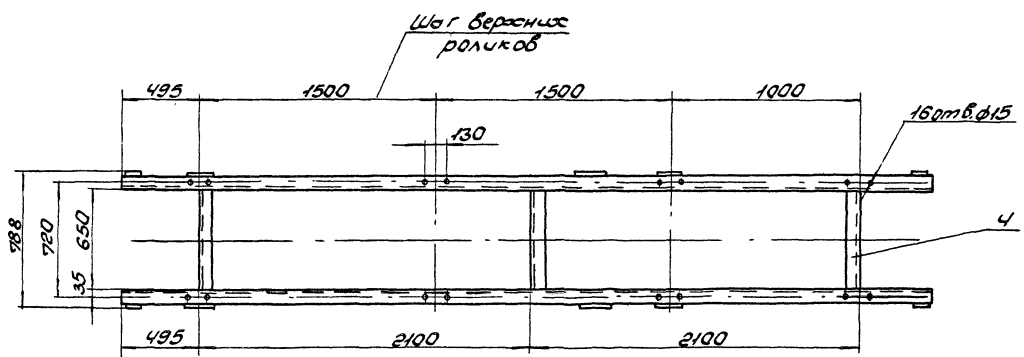
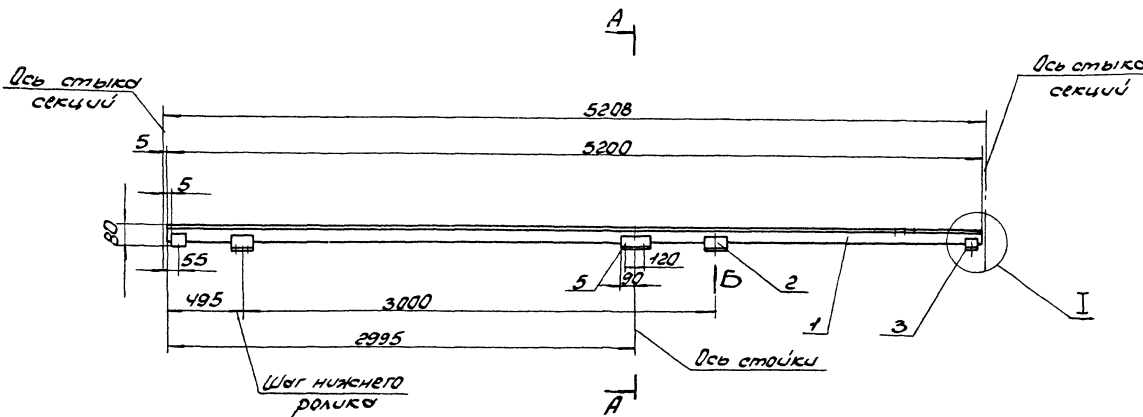
1. Предельные отклонения размеров $\pm \frac{IT16}{2}$.
2. Сварные швы по ГОСТ 5264-80.
Электроды Э-42 ГОСТ 9467-75.
3. Кромки рез- $\sqrt{R320}$, отверстий- $\sqrt{R80}$, остальное- $\sqrt{}$.

| | | | | | |
|---|-------------|------|------|------------------|-------|
| | | | | Б.И.И.064.080.СБ | |
| Исполн. | Провер. | Дата | Лист | Всего листов | Число |
| Секция средняя | Разработчик | Дата | У | 89,5 | 1:2 |
| Сварочный чертеж. | Проверенный | Дата | | | |
| Исполнитель: Истрин А.А. Инженер-проектировщик Сварочный проект СЕНТЕЛПРОЕКТ | | | | | |

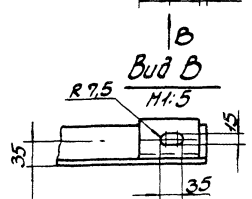
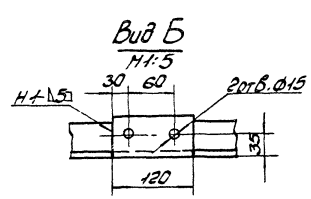
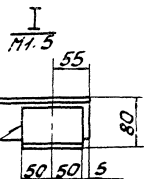
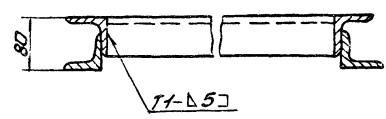


1. Предельные отклонения размеров $\pm \frac{IT16}{2}$
 2. сварные швы по ГОСТ 5264-80.
- Электроды Э-42 ГОСТ 9467-75.
3. Кромки реза- R_{z320} , отверстий- R_{z80} остальное- \surd

| | | | | | | |
|-----|------|--------|------|--|------|-------|
| | | | | Б14У064.090СБ | | |
| Изм | Лист | Наимен | Дата | Секция средняя L=6000 сборочный чертеж | Лист | Масса |
| | | | | | У | 91,0 |
| | | | | Лист в составе 1 | | |
| | | | | госстанд СССР | | |
| | | | | Харьковский | | |
| | | | | сантехпроект | | |

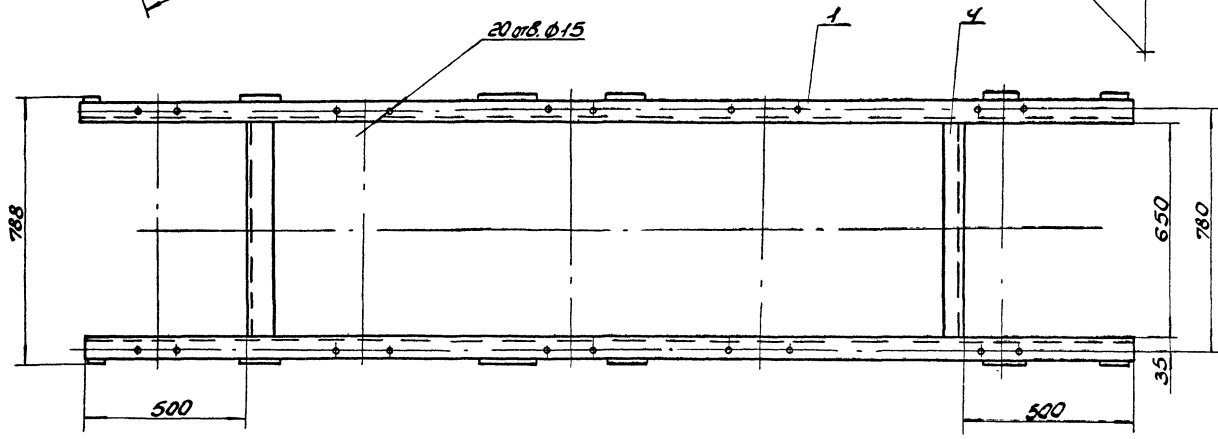
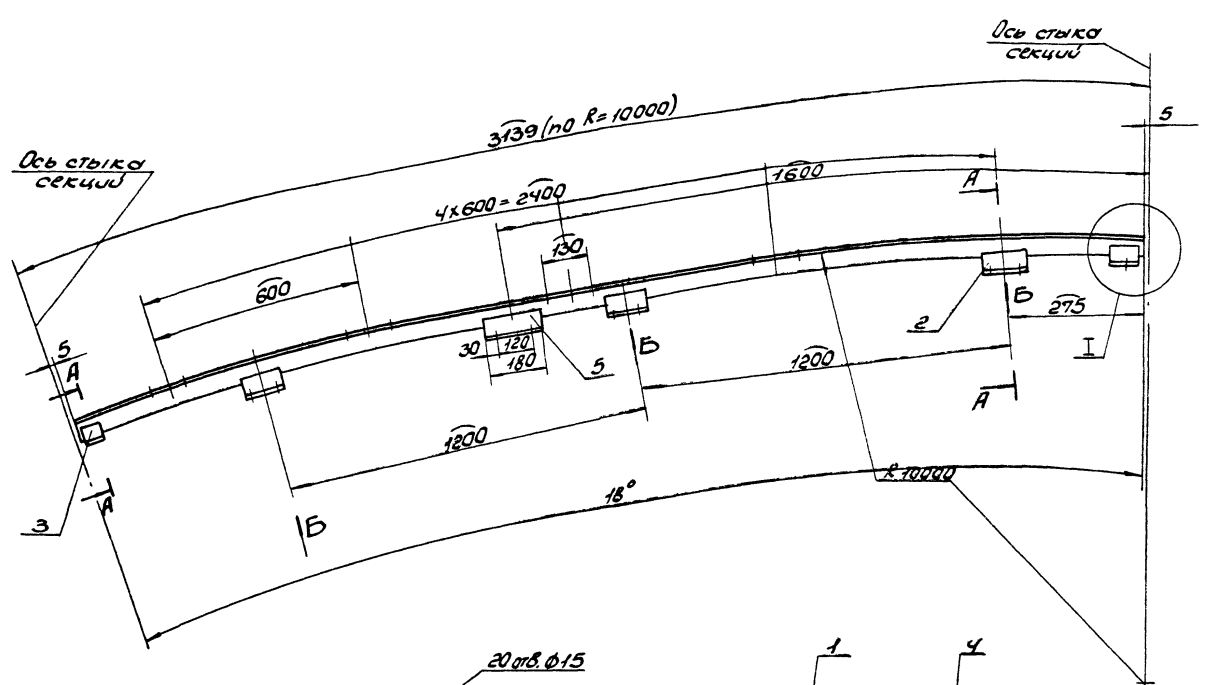


A-A
H:5

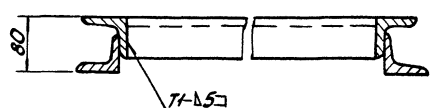


1. Предельные отклонения размеров $\pm \frac{IT16}{2}$.
2. Сварные швы по ГОСТ 5264-80. Электроды Э-42 ГОСТ 9467-75.
3. Кромки реза- $R_{2,320}$, отверстий- $R_{2,80}$, остальное- ∇ .

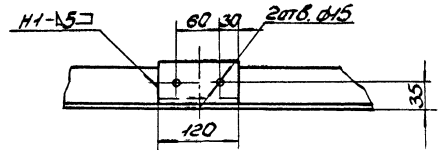
| | | | |
|-------------------------|----------|------------------|------------------|
| | | Б4У064.100 СБ | |
| Исполн. И.Доким | Проверка | Секция средняя | Лист 69,5 из 20 |
| Разработ. И.Александров | Испыт. | № 5208 | 1:20 |
| Проект. И.Александров | Монтаж | Сборочный чертеж | Лист 69,5 из 20 |
| Контроль. И.Александров | Сборка | | 1085001 СБ |
| Исполн. И.Александров | Сдача | | Сборочный чертеж |
| Исполн. И.Александров | Сдача | | СБТехПроект |
| Исполн. И.Александров | Сдача | | |



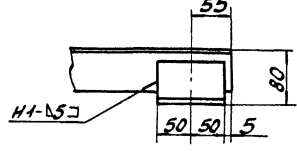
А-А повернуто
М:5



Вид Б повернуто
М:5

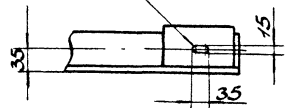


И
М:5



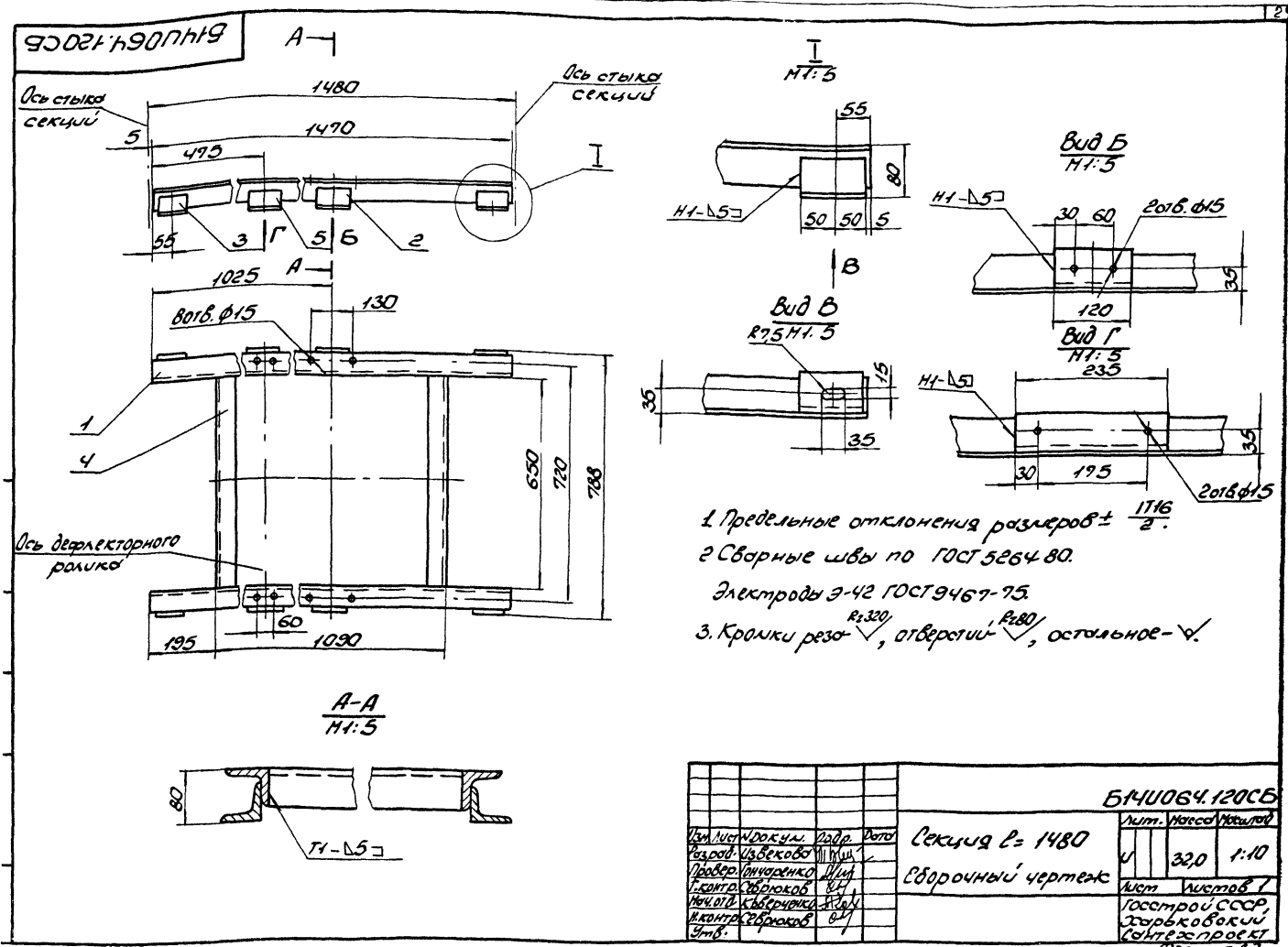
В

Вид В



1. Предельные отклонения размеров $\pm \frac{1716}{2}$.
2. Сварные швы по ГОСТ 5264-80.
Электроды Э-42 ГОСТ 9467-75.
3. Кромки реза- R_{320} , отверстий- R_{80} , остальное- \surd .

| | | | | | |
|---------|-----------|---------|------|---------------------|---------------------|
| | | | | БЧУ064.110 СБ | |
| Изм. | Исполн. | Проф. | Дата | Секция гнутая | Лит. Масса/Точность |
| Разраб. | Извержена | Провер. | | $\alpha = 18^\circ$ | У 54,0 1:10 |
| Проект. | Уточнена | Смет. | | Сборочный чертеж. | Лист Листов |
| Монтаж. | Собрана | Свар. | | | Госстрой СССР |
| Исполн. | Сварочник | Свар. | | | Саратовский |
| Упр. | Сварочник | Свар. | | | Синтехпроект |



1. Предельные отклонения размеров $\pm \frac{1716}{2}$.
2. Сварные швы по ГОСТ 5264.80.
Электроды Э-42 ГОСТ 9467-75.
3. Кромки резаны \checkmark , отверстия \checkmark , остальное - \checkmark .

| | | | | |
|------------------|--|--|--------|--------|
| Б14У064.120СБ | | Лист | Извест | Листов |
| Секция $L=1480$ | | 1 | 320 | 1:10 |
| Сборочный чертеж | | Госстрой СССР, Харьковский центр проектного формат А4 | | |

| Этап | Зона | № | Обозначение | Наименование | Кол. | Примеч. |
|------|------|-------------|---------------|--|------|---------|
| | | | | Документация | | |
| 13 | | | Б14У064.120СБ | Сборочный чертеж | | |
| | | | | Детали | | |
| 54 | 1 | Б14У064.048 | Прогон | Утолщ. Б-63х63х6 ГОСТ 8509-86 ВСТ-3-Т ГОСТ 535-79 | 2 | 8,4 кг |
| 54 | 2 | Б14У064.049 | Кронштейн | Утолщ. Б-63х63х6 ГОСТ 8509-86 ВСТ-3-Т ГОСТ 535-79 | 2 | 0,7 кг |
| 54 | 3 | Б14У064.051 | Кронштейн | Утолщ. Б-63х63х6 ГОСТ 8509-86 ВСТ-3-Т ГОСТ 535-79 | 4 | 0,6 кг |
| 54 | 4 | Б14У064.052 | Сварка | Утолщ. Б-63х63х6 ГОСТ 8509-86 ВСТ-3-Т ГОСТ 535-79 | 2 | 3,7 кг |
| 54 | 5 | Б14У064.035 | Кронштейн | Утолщ. Б-63х63х6 ГОСТ 8509-86 ВСТ-3-Т ГОСТ 535-79 | 2 | 1,4 кг |
| | | | | Материалы | | |
| | | | | Металл холоднокатанный | | 1,2 кг |

| | | | | |
|--|--|------|--------|--------|
| Б14У064.120 | | Лист | Извест | Листов |
| Секция $L=1480$ | | 1 | 320 | 1:10 |
| Госстрой СССР, Харьковский центр проектного формат А4 | | | | |

| Этап | Зона | № | Обозначение | Наименование | Кол. | Примеч. |
|------|------|-------------|---------------|--|------|---------|
| | | | | Документация | | |
| 12 | | | Б14У064.130СБ | Сборочный чертеж | | |
| | | | | Детали | | |
| 54 | 1 | Б14У064.053 | Прогон | Утолщ. Б-63х63х6 ГОСТ 8509-86 ВСТ-3-Т ГОСТ 535-79 | 2 | 34,2 кг |
| 54 | 2 | Б14У064.054 | Кронштейн | Утолщ. Б-63х63х6 ГОСТ 8509-86 ВСТ-3-Т ГОСТ 535-79 | 4 | 0,7 кг |
| 54 | 3 | Б14У064.055 | Кронштейн | Утолщ. Б-63х63х6 ГОСТ 8509-86 ВСТ-3-Т ГОСТ 535-79 | 2 | 1,05 кг |
| 54 | 4 | Б14У064.056 | Кронштейн | Утолщ. Б-63х63х6 ГОСТ 8509-86 ВСТ-3-Т ГОСТ 535-79 | 4 | 0,6 кг |
| 54 | 5 | Б14У064.057 | Сварка | Утолщ. Б-63х63х6 ГОСТ 8509-86 ВСТ-3-Т ГОСТ 535-79 | 3 | 3,7 кг |
| | | | | Материалы | | |
| | | | | Металл холоднокатанный | | 1,2 кг |

| | | | | |
|--|--|------|--------|--------|
| Б14У064.130 | | Лист | Извест | Листов |
| Секция разгрузочная $L=6000$ | | 1 | 320 | 1:10 |
| Госстрой СССР, Харьковский центр проектного формат А4 | | | | |

| Форм. Зона | Поз. | Обозначение | Наименование | Кол. | Прим. |
|-----------------------------|------------------------|---------------|--|------|--------|
| | | | <u>Документация</u> | | |
| А2 | | Б14У064.140СБ | сборочный чертеж | | |
| | | | <u>Детали</u> | | |
| Б4 | 1 | Б14У064.058 | Прогон | | |
| | | | Углок Б-63х63х6 ГОСТ 8509-86 ВстЗ-1 ГОСТ 535-79 | | |
| | | | ℓ=5990 | 2 | 342кг |
| Б4 | 2 | Б14У064.059 | Кранштейн | | |
| | | | Углок Б-63х63х6 ГОСТ 8509-86 ВстЗ-1 ГОСТ 535-79 | | |
| | | | ℓ=180 | 2 | 1,05кг |
| Б4 | 3 | Б14У064.061 | Кранштейн | | |
| | | | Углок Б-63х63х6 ГОСТ 8509-86 ВстЗ-1 ГОСТ 535-79 | | |
| | | | ℓ=120 | 4 | 0,7кг |
| Б4 | 4 | Б14У064.062 | Кранштейн | | |
| | | | Углок Б-63х63х6 ГОСТ 8509-86 ВстЗ-1 ГОСТ 535-79 | | |
| | | | ℓ=100 | 4 | 0,6кг |
| Б4 | 5 | Б14У064.063 | связь | | |
| | | | Углок Б-63х63х6 ГОСТ 8509-86 ВстЗ-1 ГОСТ 535-79 | | |
| | | | ℓ=650 | 3 | 3,7кг |
| Б4 | 6 | Б14У064.278 | Кранштейн | | |
| | | | Углок Б-63х63х6 ГОСТ 8509-86 ВстЗ-1 ГОСТ 535-79 | | |
| | | | ℓ=235 | 2 | 1,4кг |
| | | | <u>Материалы</u> | | |
| | | | Металл наплавленный | | 1,5кг |
| Б14У064.140 | | | | | |
| Изм. Испол. Н.Док. Ум. Дата | Разраб. Шибкоба И.И. | | Лист Лист Листов | | |
| Проб. Панчаренко И.И. | Испол. Каберченко И.И. | | 1 | | |
| Испол. Себряков И.И. | Испол. Себряков И.И. | | 1 | | |
| Испол. Утв. | Испол. Утв. | | 1 | | |
| Секция разгрузочная | | | ℓ=6000 | | |
| | | | Госстрой СССР Харьковский Сантехпроект | | |
| | | | Формат А4 | | |

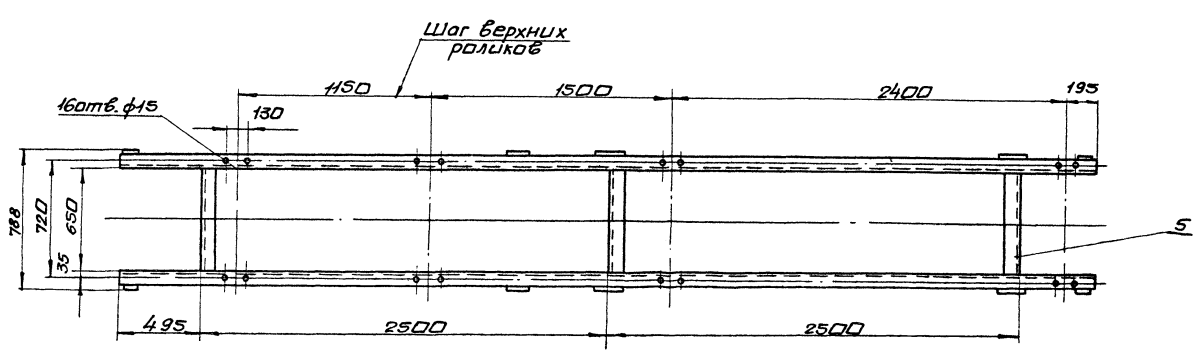
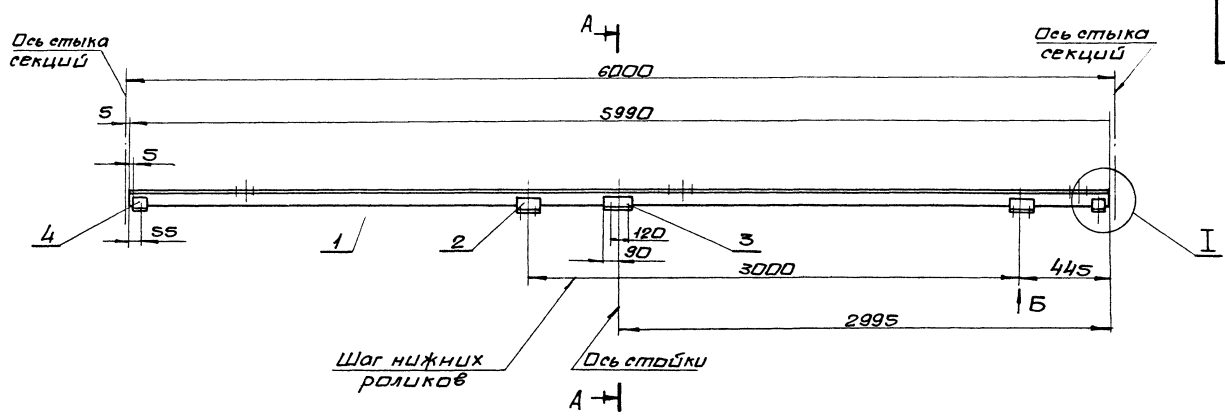
| Форм. Зона | Поз. | Обозначение | Наименование | Кол. | Прим. |
|-----------------------------|------------------------|---------------|--|------|--------|
| | | | <u>Документация</u> | | |
| А2 | | Б14У064.150СБ | сборочный чертеж | | |
| | | | <u>Детали</u> | | |
| Б4 | 1 | Б14У064.064 | Прогон | | |
| | | | Углок Б-63х63х6 ГОСТ 8509-86 ВстЗ-1 ГОСТ 535-79 | | |
| | | | ℓ=5990 | 2 | 34,2кг |
| Б4 | 2 | Б14У064.065 | Кранштейн | | |
| | | | Углок Б-63х63х6 ГОСТ 8509-86 ВстЗ-1 ГОСТ 535-79 | | |
| | | | ℓ=180 | 2 | 1,05кг |
| Б4 | 3 | Б14У064.066 | Кранштейн | | |
| | | | Углок Б-63х63х6 ГОСТ 8509-86 ВстЗ-1 ГОСТ 535-79 | | |
| | | | ℓ=120 | 4 | 0,7кг |
| Б4 | 4 | Б14У064.067 | Кранштейн | | |
| | | | Углок Б-63х63х6 ГОСТ 8509-86 ВстЗ-1 ГОСТ 535-79 | | |
| | | | ℓ=100 | 4 | 0,6кг |
| Б4 | 5 | Б14У064.068 | связь | | |
| | | | Углок Б-63х63х6 ГОСТ 8509-86 ВстЗ-1 ГОСТ 535-79 | | |
| | | | ℓ=650 | 3 | 3,7кг |
| | | | <u>Материалы</u> | | |
| | | | Металл наплавленный | | 1,2кг |
| Б14У064.150 | | | | | |
| Изм. Испол. Н.Док. Ум. Дата | Разраб. Шибкоба И.И. | | Лист Лист Листов | | |
| Проб. Панчаренко И.И. | Испол. Каберченко И.И. | | 1 | | |
| Испол. Себряков И.И. | Испол. Себряков И.И. | | 1 | | |
| Испол. Утв. | Испол. Утв. | | 1 | | |
| Секция разгрузочная | | | ℓ=6000 | | |
| | | | Госстрой СССР Харьковский Сантехпроект | | |
| | | | Формат А4 | | |

Изм. Испол. Н.Док. Ум. Дата

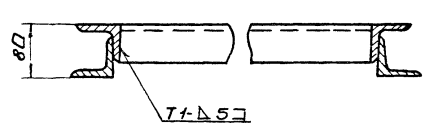
| Форм. Зона | Поз. | Обозначение | Наименование | Кол. | Прим. |
|-----------------------------|------------------------|---------------|--|------|---------|
| | | | <u>Документация</u> | | |
| А3 | | Б14У064.180СБ | сборочный чертеж | | |
| | | | <u>Детали</u> | | |
| А4 | 1 | Б14У064.083 | Опора | 2 | |
| А4 | 2 | Б14У064.084 | стайка | 1 | |
| Б4 | 3 | Б14У064.085 | связь | | |
| | | | Углок Б-63х63х6 ГОСТ 8509-86 ВстЗ-1 ГОСТ 535-79 | | |
| | | | ℓ=752 | 1 | 4,3кг |
| Б4 | 4 | Б14У064.086 | Плита | | |
| | | | Лист Б-ПН-8 ГОСТ 19903-74 ВстЗ-1 ГОСТ 14637-79 | | |
| | | | 80x100 | 2 | 0,5кг |
| А4 | 5 | Б14У064.084 | стайка | 1 | |
| | | | <u>Стандартные изделия</u> | | |
| | 6 | | Болт М12х35.46 | | |
| | | | ГОСТ 7798-70 | 2 | 0,048кг |
| | 7 | | Гайка М125 | | |
| | | | ГОСТ 5945-70 | 2 | 0,015кг |
| | 8 | | Шайба 12.65Г | | |
| | | | ГОСТ 6402-70 | 2 | 0,003кг |
| | | | <u>Материалы</u> | | |
| | | | Металл наплавленный | | 0,3кг |
| Б14У064.180 | | | | | |
| Изм. Испол. Н.Док. Ум. Дата | Разраб. Шибкоба И.И. | | Лист Лист Листов | | |
| Проб. Панчаренко И.И. | Испол. Каберченко И.И. | | 1 | | |
| Испол. Себряков И.И. | Испол. Себряков И.И. | | 1 | | |
| Испол. Утв. | Испол. Утв. | | 1 | | |
| стайка Н=365 | | | Госстрой СССР Харьковский Сантехпроект | | |
| | | | Формат А4 | | |

| Форм. Зона | Поз. | Обозначение | Наименование | Кол. | Прим. |
|-----------------------------|------------------------|----------------|--|------|-------|
| | | | <u>Документация</u> | | |
| А3 | | Б14У064.160СБ | сборочный чертеж | | |
| | | | <u>Детали</u> | | |
| А4 | 1 | Б14У064.075 | Опора | 2 | |
| А4 | 2 | Б14У064.076 | стайка | 1 | |
| Б4 | 3 | Б14У064.077 | связь | | |
| | | | Углок Б-63х63х6 ГОСТ 8509-86 ВстЗ-1 ГОСТ 535-79 | | |
| | | | ℓ=752 | 1 | 4,3кг |
| Б4 | 4 | Б14У064.078 | Плита | | |
| | | | Лист Б-ПН-8 ГОСТ 19903-74 ВстЗ-1 ГОСТ 14637-79 | | |
| | | | 80x100 | 2 | 0,5кг |
| А4 | 5 | Б14У064.076-01 | стайка | 1 | |
| | | | <u>Материалы</u> | | |
| | | | Металл наплавленный | | 0,2кг |
| Б14У064.160 | | | | | |
| Изм. Испол. Н.Док. Ум. Дата | Разраб. Шибкоба И.И. | | Лист Лист Листов | | |
| Проб. Панчаренко И.И. | Испол. Каберченко И.И. | | 1 | | |
| Испол. Себряков И.И. | Испол. Себряков И.И. | | 1 | | |
| Испол. Утв. | Испол. Утв. | | 1 | | |
| стайка Н=545 | | | Госстрой СССР Харьковский Сантехпроект | | |
| | | | Формат А4 | | |

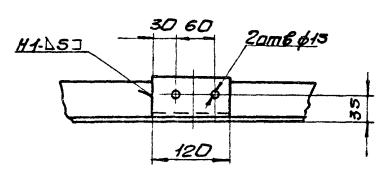
Изм. Испол. Н.Док. Ум. Дата



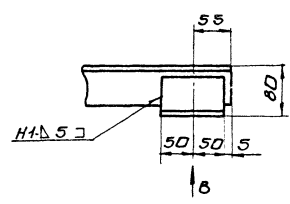
A-A
M 1:5



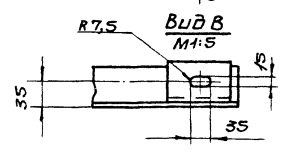
Вид Б
M 1:5



I
M 1:5

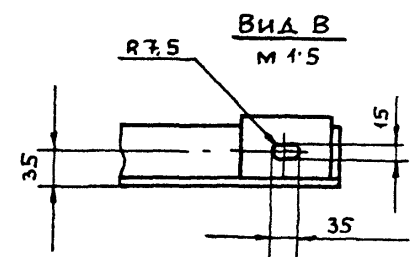
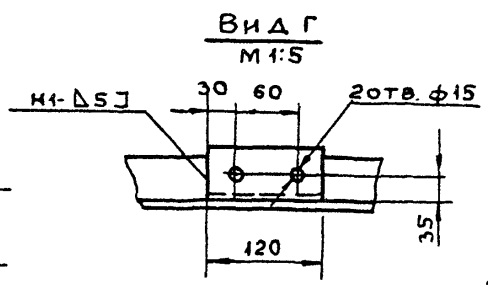
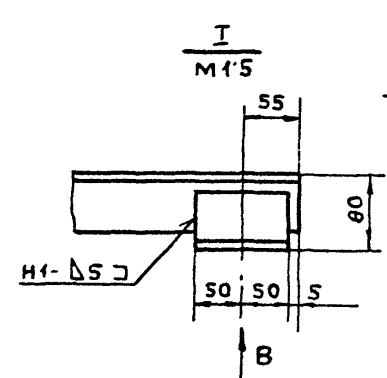
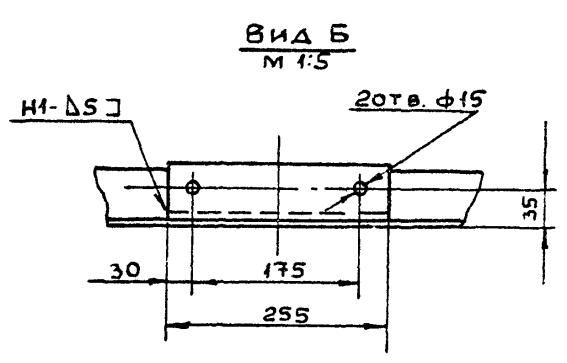
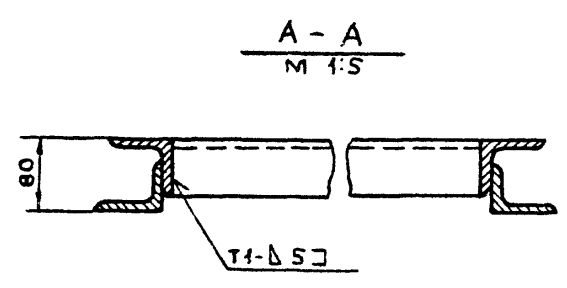
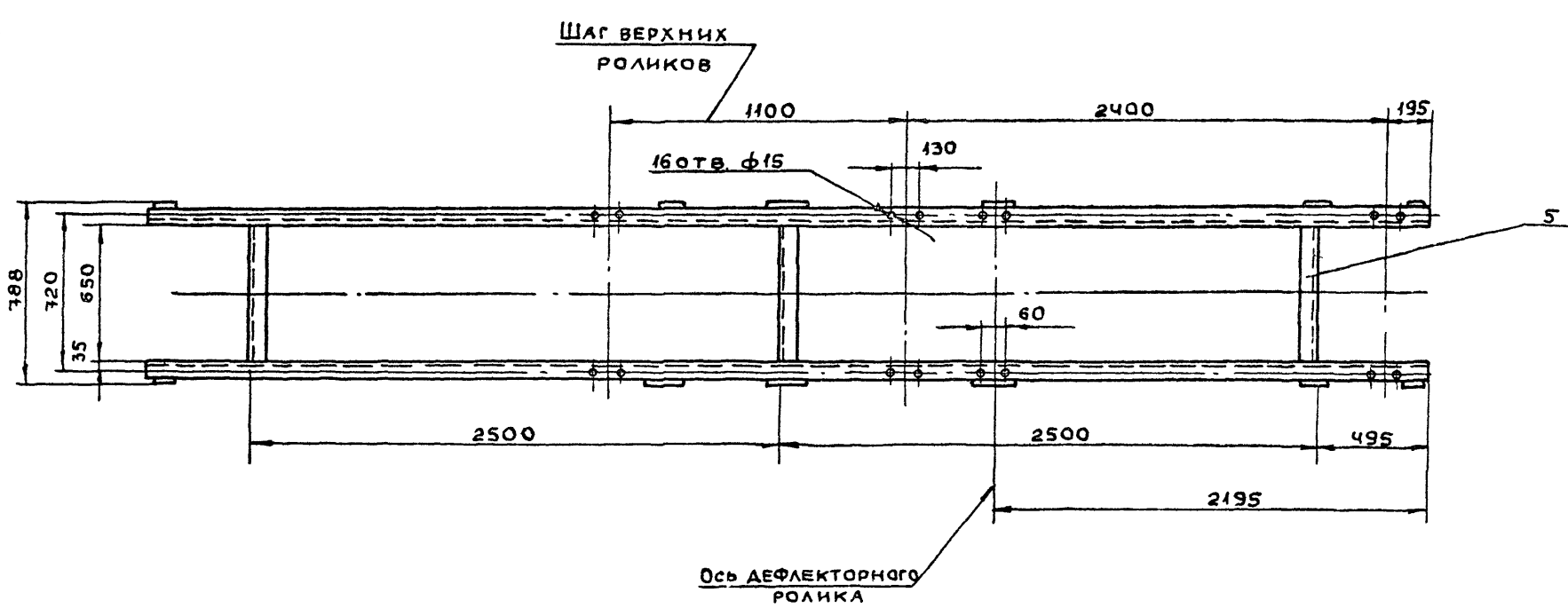
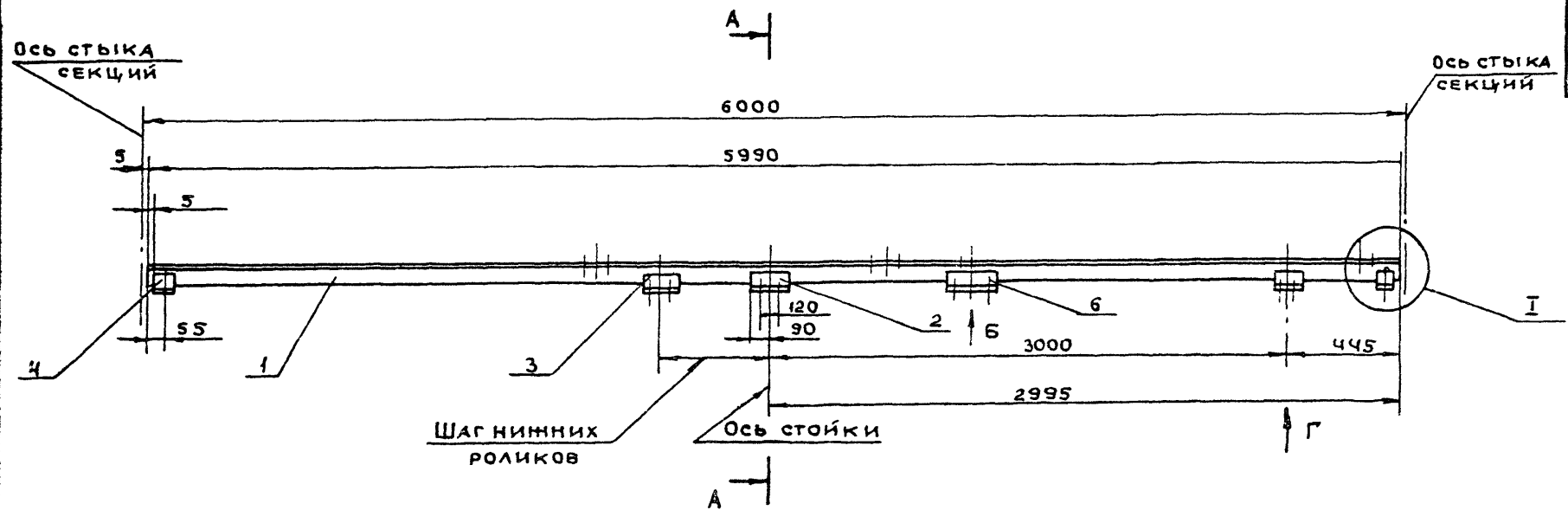


Вид В
M 1:5



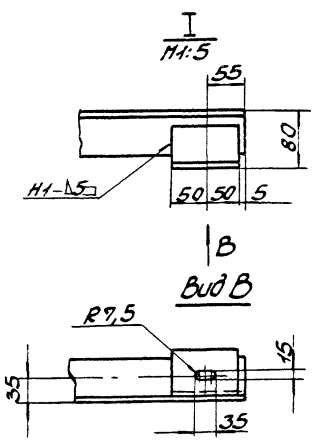
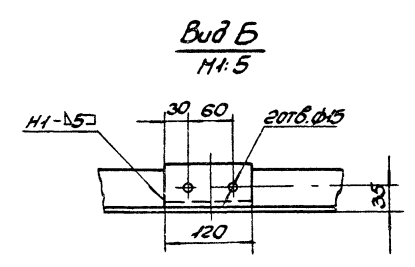
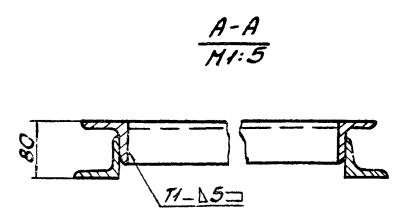
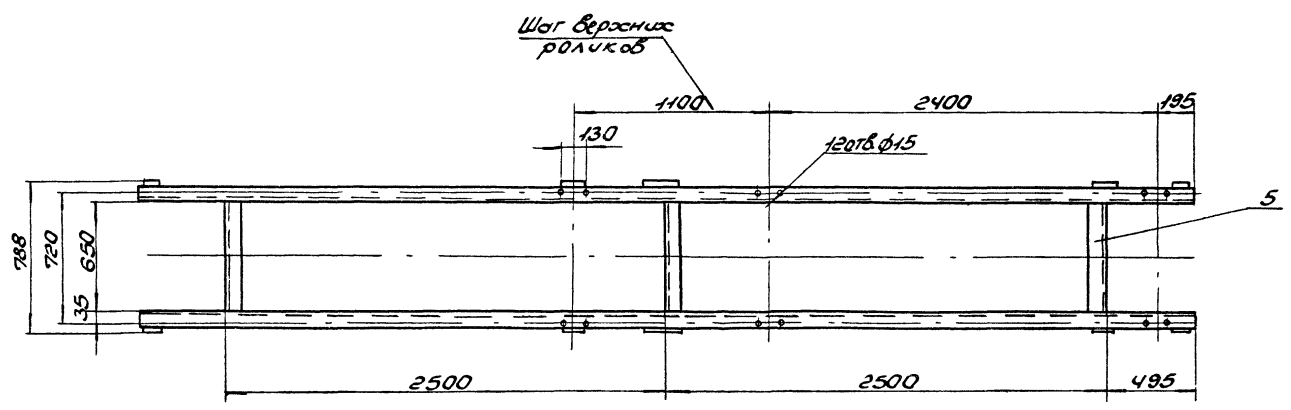
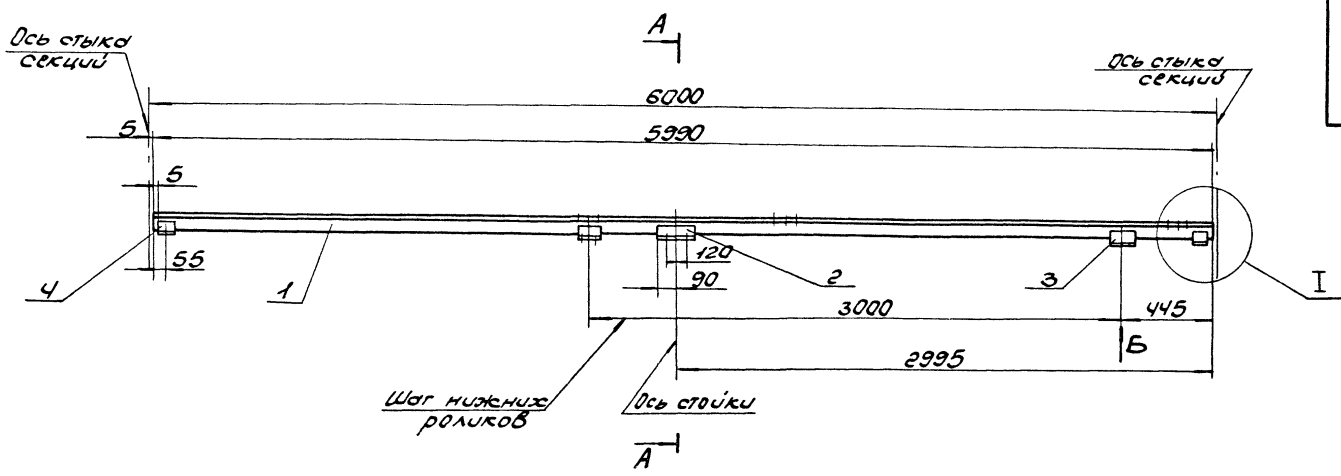
1. Предельные отклонения размеров $\pm \frac{IT16}{2}$
2. сварные швы по ГОСТ 5264-80.
Электроды Э-42 ГОСТ 9467-75.
3. Кромки реза- \checkmark $Rz320$, отверстий- \checkmark $Rz80$, остальное- \checkmark

| | | | | | |
|---------|------------|------------|--|----------------------|--------------|
| | | | | Б44Д064.130С6 | |
| Исполн | Н.В.Козм | Проф. Дата | | Секция разгрузочная | Лист |
| Разраб | Швекава | Проф. | | E=6000. | Масса |
| Пров | Гончаренко | Инж. | | Сборочный чертёж | Масштаб |
| Констр | Северяков | Инж. | | | 1:20 |
| Начальн | Северяков | Инж. | | | Лист |
| Н.А.Инт | Северяков | Инж. | | | 1 из 1 |
| Чт.в. | | | | | Госстройсер |
| | | | | | Харьковский |
| | | | | | сантехпроект |



1. ПРЕДЕЛЬНЫЕ ОТКЛОНЕНИЯ РАЗМЕРОВ $\pm \frac{1716}{2}$
2. СВАРНЫЕ ШВЫ ПО ГОСТ 5264-80.
ЭЛЕКТРОДЫ Э-42 ГОСТ 9467-75.
Rz320 Rz80
3. КРОМКИ РЕЗА- \surd , ОТВЕРСТИЙ - \surd , ОСТАЛЬНОЕ \surd

| | | | | | | | |
|----------|------------|-------|------|--|--|----------|--------|
| | | | | Б14У064-140 СБ | | | |
| Изм/Лист | Надк/ум. | Подп. | Дата | СЕКЦИЯ РАЗГРУЗОЧНАЯ Е=6000. СБОРОЧНЫЙ ЧЕРТЕЖ | Лит. | Масса | Масшт. |
| РАЗРАБ. | ИЗВЕКОВА | " | " | | И | 92.5 | 1:20 |
| ПРОВ. | ГОНЧАРЕНКО | " | " | | | | |
| У.КОНТР. | СЕВЕРЮКОВ | " | " | | | | |
| НАЧ.ОТД. | КОВЕРЧЕНКО | " | " | | | | |
| УТВ. | СЕВЕРЮКОВ | " | " | | | | |
| | | | | | Лист | Листов 1 | |
| | | | | | Госстрой СССР ХАРЬКОВСКИЙ САНТЕХПРОЕКТ | | |

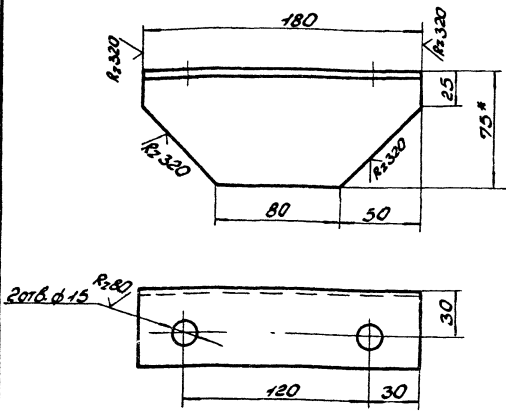


1. Предельные отклонения размеров $\pm \frac{IT16}{2}$.
2. Сварные швы по ГОСТ 5264-80.
Электроды Э-42 ГОСТ 9467-75.
3. Кромки реза- R_{320} , отверстий- R_{380} , остальное- \surd .

| | | | | | |
|-----------|----------|-------|------|----------------------|----------|
| | | | | Б14У064.150 СБ | |
| Изм. | Исполн. | Проф. | Дата | Реакция разгрузочная | |
| Ред. | Взб. | Кор. | | P = 6000 | |
| Проб. | Инж. | Маст. | | Сборочный чертеж | |
| Нач. отд. | Кабачков | В.И. | | Лист | Листов 7 |
| И.контр. | Савраков | С.В. | | 105 строк с сев | |
| Упр. | | | | Сарьковский | |
| | | | | Сайт-проект | |

Б14У064.075

(✓) (✓)



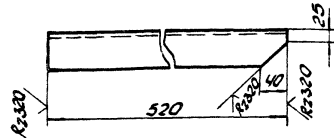
1. Предельные отклонения размеров $\pm \frac{IT16}{2}$.
2* Размер для справки.

Б14У064.075

| | | | | | | | |
|-------------|--------|--------|--------|------|--------------|--------|--------|
| Изм. | Лист | И.Док. | М.Док. | Дата | Лист | Всего | Листов |
| Разработчик | И.Док. | М.Док. | Дата | 4 | | | |
| Опора | | | | | Лист | Листов | 1:2 |
| Уголок | | | | | ГОСТ 8510-86 | | |
| | | | | | ГОСТ 535-79 | | |
| | | | | | Синтезпроект | | |
| | | | | | Формат А4 | | |

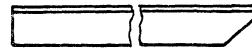
Б14У064.076

(✓) (✓)



Б14У064.076.01

Зеркальное отражение детали
остальное смотри Б14У064.076

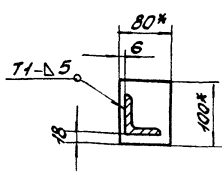
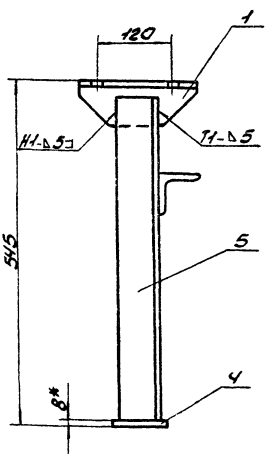
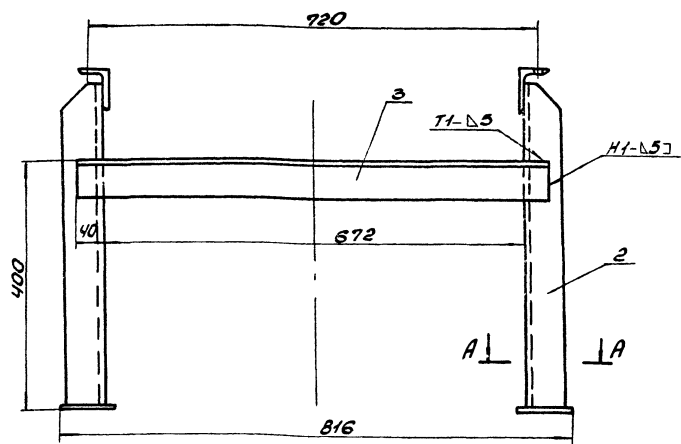


Предельные отклонения размеров $\pm \frac{IT16}{2}$.

Б14У064.076

| | | | | | | | |
|-------------|--------|--------|--------|------|--------------|--------|--------|
| Изм. | Лист | И.Док. | М.Док. | Дата | Лист | Всего | Листов |
| Разработчик | И.Док. | М.Док. | Дата | 1 | | | |
| Опора | | | | | Лист | Листов | 1:5 |
| Уголок | | | | | ГОСТ 8509-86 | | |
| | | | | | ГОСТ 535-79 | | |
| | | | | | Синтезпроект | | |
| | | | | | Формат А4 | | |

Б14У064.160СВ



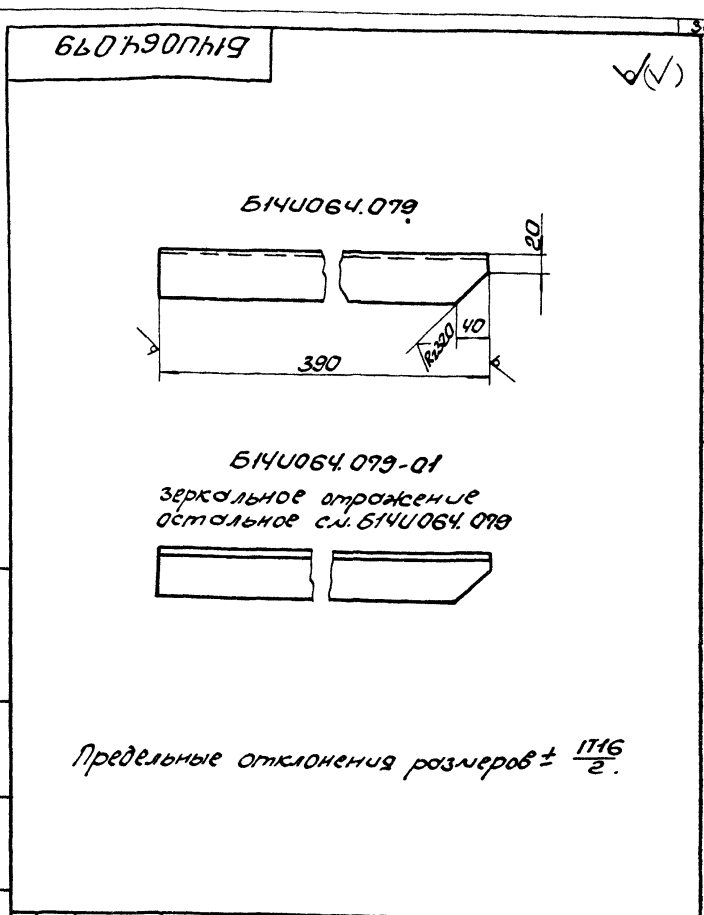
1. Предельные отклонения размеров $\pm \frac{IT16}{2}$.
2. Кромки реза деталей Б4 $R2.320$.
3. Сварные швы по ГОСТ 5264-80.
Электроды Э-42 ГОСТ 9467-75.
4.* Размеры для справки.

Б14У064.160СВ

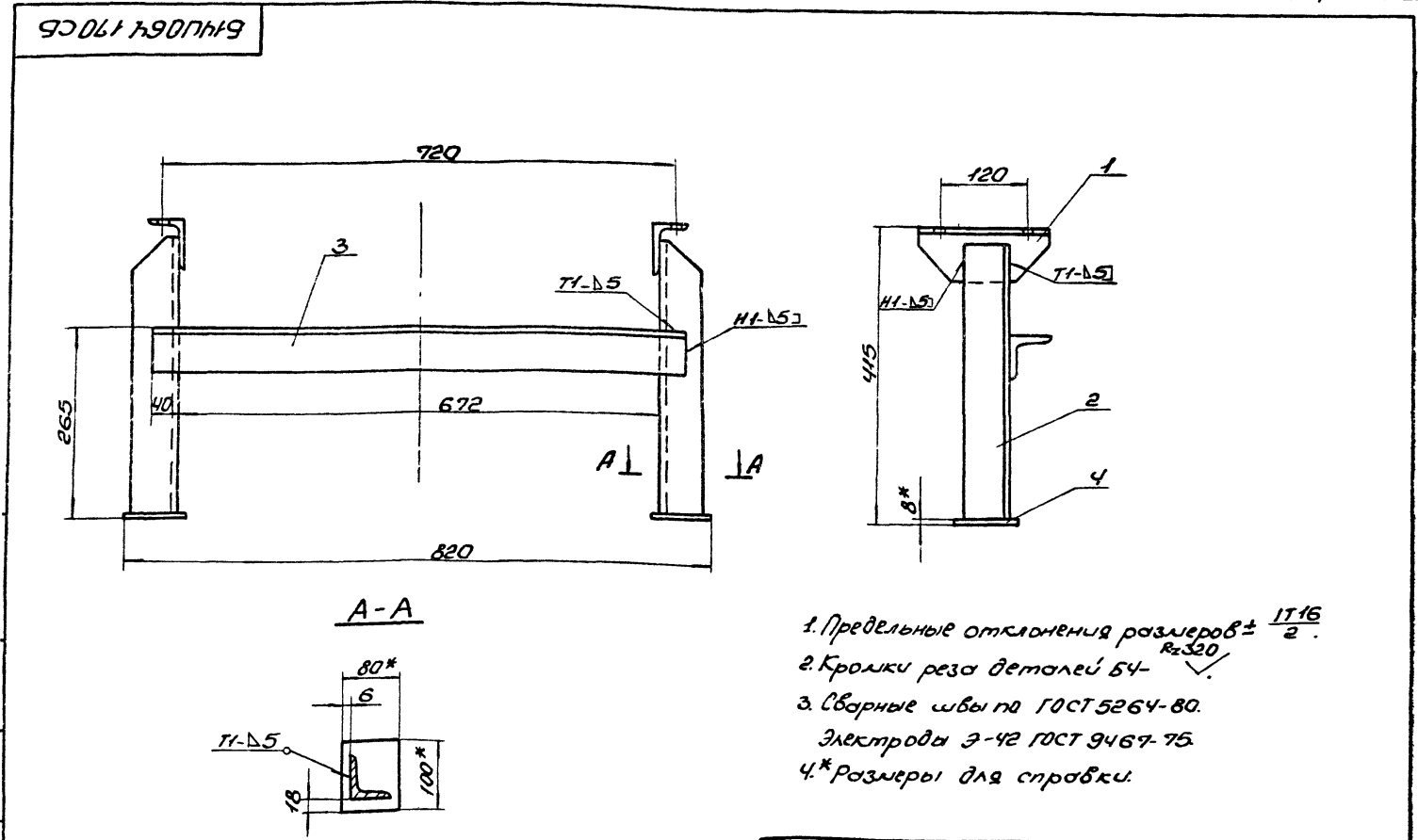
| | | | | | | | |
|------------------|--------|--------|--------|------|--------------|--------|--------|
| Изм. | Лист | И.Док. | М.Док. | Дата | Лист | Всего | Листов |
| Разработчик | И.Док. | М.Док. | Дата | 1 | | | |
| Стеллаж Н=545 | | | | | Лист | Листов | 1:5 |
| Сборочный чертеж | | | | | ГОСТ 8510-86 | | |
| | | | | | ГОСТ 5264-80 | | |
| | | | | | Синтезпроект | | |
| | | | | | Формат А3 | | |

| № п/п | № листа | № таб. | Обозначение | Наименование | Кол. | Примеч. |
|-------|---------|--------|---------------|---|------|---------|
| | | | | Документация | | |
| А3 | | | Б14У064.170СБ | Сборочный чертеж | | |
| | | | | Детали | | |
| А4 | 1 | | Б14У064.075 | Опора | 2 | |
| А4 | 2 | | Б14У064.079 | Стойка | 2 | |
| Б4 | 3 | | Б14У064.081 | Сварка | | |
| | | | | Уголок Б-63x63x6 ГОСТ 8509-86 ВсГЗ-1 ГОСТ 535-79 | | |
| | | | | l = 752 | 1 | 4,3 кг |
| Б4 | 4 | | Б14У064.082 | Лист | | |
| | | | | Лист Б-ПН-81 ГОСТ 19903-74 ВсГЗ-1 ГОСТ 14637-79 | | |
| | | | | 80x100 | 2 | 0,5 кг |
| | | | | Материалы | | |
| | | | | Металл наплавленный | | 0,3 кг |

| № п/п | № листа | № таб. | Обозначение | Наименование | Кол. | Примеч. |
|-------|---------|--------|-------------|---------------|------|---------|
| | | | Б14У064.170 | Стойка Н=415 | | |
| | | | | Лист | | |
| | | | | Лист | | |
| | | | | Листов | | |
| | | | | Госстрой СССР | | |
| | | | | Саратовский | | |
| | | | | Синтехпроект | | |
| | | | | Формат А4 | | |



| № п/п | № листа | № таб. | Обозначение | Наименование | Кол. | Примеч. |
|-------|---------|--------|-------------|---------------|------|---------|
| | | | Б14У064.079 | Стойка | | |
| | | | | Лист | | |
| | | | | Лист | | |
| | | | | Листов | | |
| | | | | Госстрой СССР | | |
| | | | | Саратовский | | |
| | | | | Синтехпроект | | |
| | | | | Формат А4 | | |



1. Предельные отклонения размеров $\pm \frac{IT16}{2}$.
2. Крошки реза деталей Б4- R_{z320} .
3. Сварные швы по ГОСТ 5264-80.
Электроды Э-42 ГОСТ 9467-75
- 4.* Размеры для справки.

| № п/п | № листа | № таб. | Обозначение | Наименование | Кол. | Примеч. |
|-------|---------|--------|---------------|------------------|------|---------|
| | | | Б14У064.170СБ | Стойка Н=415 | | |
| | | | | Сборочный чертеж | | |
| | | | | Лист | | |
| | | | | Лист | | |
| | | | | Листов | | |
| | | | | Госстрой СССР | | |
| | | | | Саратовский | | |
| | | | | Синтехпроект | | |
| | | | | Формат А3 | | |

| Форм. Зона | № | Обозначение | Наименование | Кол | Прим |
|------------|----|---|---------------------------------|------|--|
| 12 | | Б410064.200СБ | Документация Ворочный чертеж | | |
| | | | Ворочные единицы | | |
| 14 | 1 | Б410064.210 | Рома привода | 1 | |
| 14 | 2 | Б410064.220 | Проводение муфты К.ОН | 1 | |
| 14 | 3 | Б410064.230 | Проводение муфты МУВЛ | 1 | |
| | | | Детали | | |
| 54 | 4 | Б410064.088 | Прокладка | 6 | |
| 54 | 5 | Б410064.089 | Прокладка | 4 | |
| | | | Стандартные изделия | | |
| | 7 | Болт М10x50.46 ГОСТ 7798-70 | | 4 | 0,043кг |
| | 8 | Болт М24x90.46 ГОСТ 7798-70 | | 6 | 0,43кг |
| | 9 | Болт М25.46 ГОСТ 7798-70 | | 8 | 0,027кг |
| | 10 | Гайка М10.5 ГОСТ 5915-70 | | 12 | 0,011кг |
| | 11 | Гайка М24.5 ГОСТ 5915-70 | | 6 | 0,107кг |
| | 12 | Шайба 10.01 ГОСТ 11371-78 | | 4 | 0,004кг |
| | 13 | Шайба 10.65 ГОСТ 6402-70 | | 12 | 0,002кг |
| | 14 | Шайба 10.36 ГОСТ 10306-78 | | 4 | 0,012кг |
| | 15 | Шайба 24.01 ГОСТ 11371-78 | | 6 | 0,032кг |
| | 16 | Шайба 24.65 ГОСТ 6402-70 | | 6 | 0,027кг |
| | | | Прочие изделия | | |
| | 18 | Редуктор Ц24-250-10.24 ГОСТ 20758-75 | | 1 | 320,0кг |
| Изм. Лист | | И.Докум. | Подп. | Дата | Б410064.200 |
| Разраб. | | К.И.Берд | И.И.И. | | Лит. Лист Листов 1 1 2 |
| Проб. | | И.И.И. | И.И.И. | | |
| Исполн. | | С.В.Реминко | И.И.И. | | ГОСТРОИ ССРР Зарьковск ИИ Сантехпроект |
| И.И.И. | | С.В.Реминко | И.И.И. | | Формат А4 |

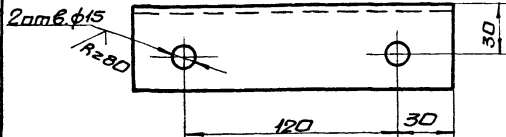
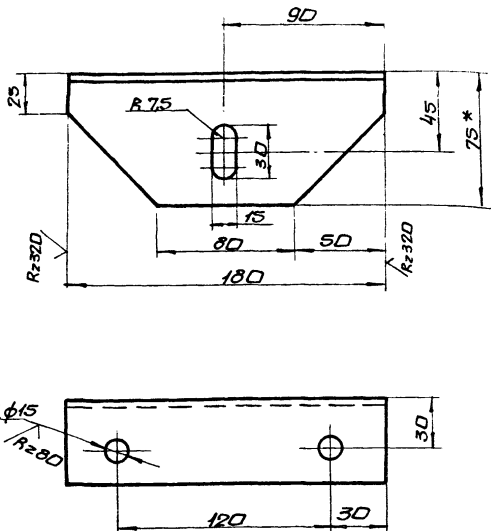
| Форм. Зона | № | Обозначение | Наименование | Кол | Примеч |
|---|----|-------------|---|------|--|
| | 19 | | Электродвигатель 4А132 МБ43 | | |
| | 20 | | М=9,5кВт, n=1000об/мин Муфта кулачково-диско- вая 710-40-II, I-48-I.1 | 1 | 93,0кг |
| | 21 | | ГОСТ 20720-81 Муфта шлицовая блочная пальцевая 2500-70-1-90-21 | 1 | * |
| | | | ГОСТ 21424-75 | 1 | * |
| | 22 | | Материалы Шпилька Е50х50х5 ГОСТ 2509-86 ВСТЗ-I ГОСТ 535-79 P=80 | 2 | 0,35кг |
| * Тип муфты определяется при окончательном выборе редуктора и электро-двигателя | | | | | |
| Изм. Лист | | И.Докум. | Подп. | Дата | Б410064.200 |
| Разраб. | | К.И.Берд | И.И.И. | | Лит. Лист Листов 1 1 2 |
| Проб. | | И.И.И. | И.И.И. | | |
| Исполн. | | С.В.Реминко | И.И.И. | | ГОСТРОИ ССРР Зарьковск ИИ Сантехпроект |
| И.И.И. | | С.В.Реминко | И.И.И. | | Формат А4 |

| Форм. Зона | № | Обозначение | Наименование | Кол | Приме-чание |
|------------|----|--------------------------------|--|------|--|
| * | | Б410064.190СБ | Документация Ворочный чертеж | | 12; 12 |
| | | | Ворочные единицы | | |
| 14 | 1 | Б410064.200 | Привод | 1 | |
| 14 | 2 | Б410064.240 | Варабана привода варабана | 1 | |
| 14 | 3 | Б410064.250 | Воронка головная | 1 | |
| 14 | 4 | Б410064.270 | Учиститель приводно- го варабана | 1 | |
| | | | Детали | | |
| 54 | 5 | Б410064.087 | Прокладка Пластина I, лист 7ЖК-3-38 ГОСТ 7338-79 НОКМО 2 | 2 | |
| | | | Стандартные изделия | | |
| | 7 | Болт М24x90.46 ГОСТ 7798-70 | | 4 | 0,43кг |
| | 8 | Болт М12x35.46 ГОСТ 7798-70 | | 6 | 0,048кг |
| | 9 | Гайка М24.5 ГОСТ 5915-70 | | 4 | 0,107кг |
| | 10 | Гайка М12.5 ГОСТ 5915-70 | | 6 | 0,015кг |
| | 11 | Шайба 24.01 ГОСТ 11371-78 | | 4 | 0,032кг |
| Изм. Лист | | И.Докум. | Подп. | Дата | Б410064.190 |
| Разраб. | | К.И.Берд | И.И.И. | | Лит. Лист Листов 1 1 2 |
| Проб. | | И.И.И. | И.И.И. | | |
| Исполн. | | С.В.Реминко | И.И.И. | | ГОСТРОИ ССРР Зарьковск ИИ Сантехпроект |
| И.И.И. | | С.В.Реминко | И.И.И. | | Формат А4 |

| Форм. Зона | № | Обозначение | Наименование | Кол | Приме-чание |
|------------|----|-------------|------------------------------|------|--|
| | 12 | | Шайба 24.65 ГОСТ 6402-70 | 4 | 0,027кг |
| | 13 | | Шайба 12.65 ГОСТ 6402-70 | 6 | 0,003 |
| | | | Прочие изделия | | |
| | 15 | | Варабана привоной 5050-80 | 1 | 2040кг |
| | 16 | | Скребок 500 | 1 | 17,5кг |
| Изм. Лист | | И.Докум. | Подп. | Дата | Б410064.190 |
| Разраб. | | К.И.Берд | И.И.И. | | Лит. Лист Листов 1 1 2 |
| Проб. | | И.И.И. | И.И.И. | | |
| Исполн. | | С.В.Реминко | И.И.И. | | ГОСТРОИ ССРР Зарьковск ИИ Сантехпроект |
| И.И.И. | | С.В.Реминко | И.И.И. | | Формат А4 |

Б14У064.083

✓(✓)



1. Предельные отклонения размеров $\pm \frac{IT16}{2}$
2.*размер для справки

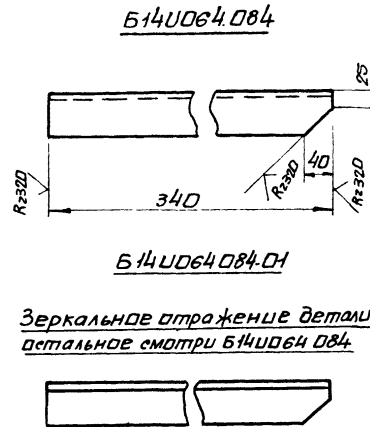
Б14У064.083

| Изм. | Лист | НДПКМ | Проект | Дата | Длина | Угловая | Лист | Масса | Масшт. |
|------|------|-------|--------|------|-------|---------|------|-------|--------|
| 1 | 1 | У | 1.0 | 1:2 | | | | | |

Опора
Угловая Б-75х50х6 ГОСТ 8570-86
Вст3-1ГОСТ535-79
Лист Метрострой СССР
Харьковский Сантехпроект
Формат А4

Б14У064.084

✓(✓)



Зеркальное отражение детали
остальное смотри Б14У064.084

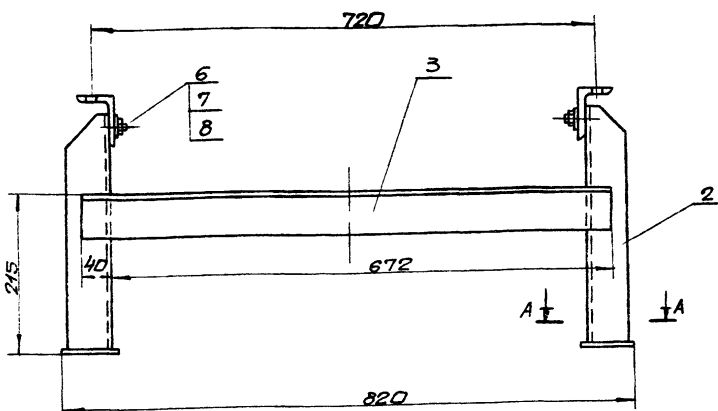
Предельные отклонения размеров $\pm \frac{IT16}{2}$

Б14У064.084

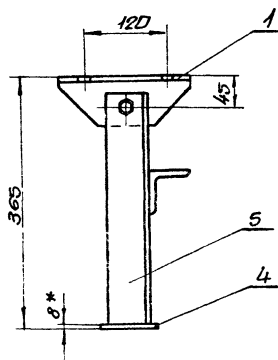
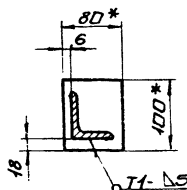
| Изм. | Лист | НДПКМ | Проект | Дата | Длина | Угловая | Лист | Масса | Масшт. |
|------|------|-------|--------|------|-------|---------|------|-------|--------|
| 1 | 1 | У | 1.9 | 1:5 | | | | | |

Стойка
Угловая Б-63х63х6 ГОСТ 8509-86
Вст3-1ГОСТ 535-79
Лист Метрострой СССР
Харьковский Сантехпроект
Формат А4

Б14У064.180СБ



A-A



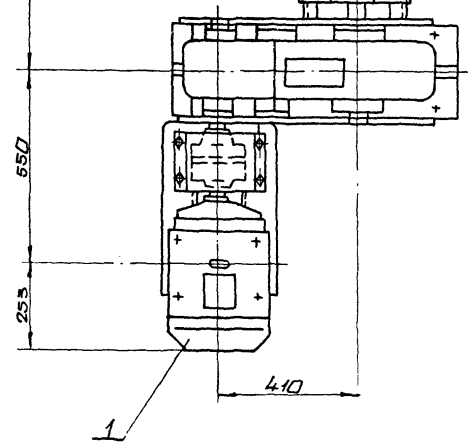
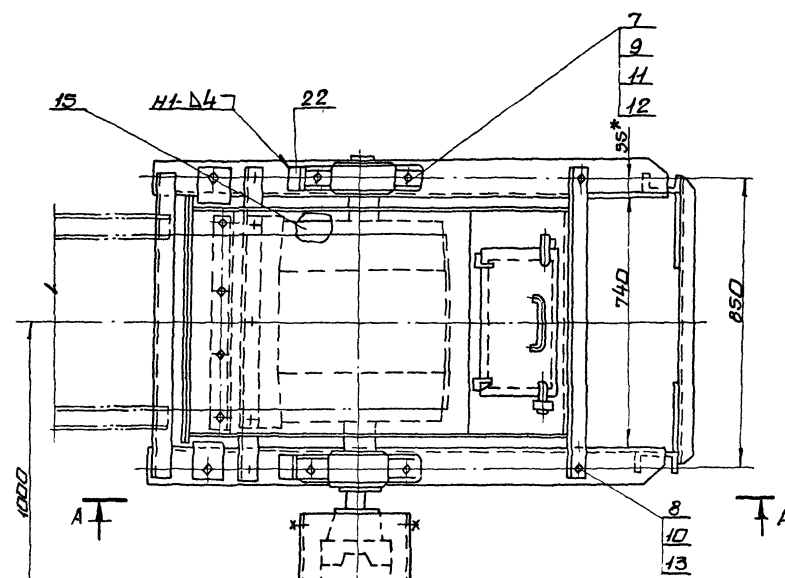
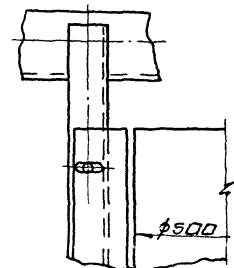
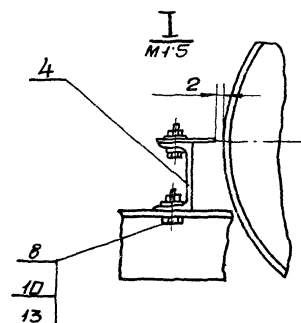
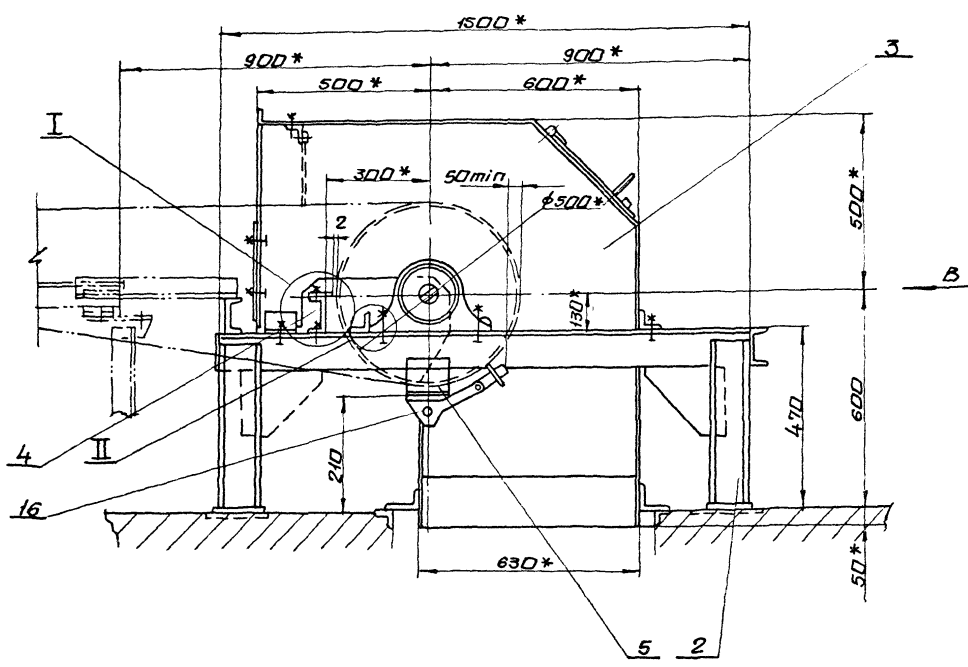
1. Предельные отклонения размеров $\pm \frac{IT16}{2}$
2. Кромки реза деталей Б4. R320
3. сварные швы по ГОСТ 5264-80.
Электроды Э-42 ГОСТ 9467-75.
4.*размеры для справки.

Б14У064.180СБ

| Изм. | Лист | НДПКМ | Проект | Дата | Длина | Угловая | Лист | Масса | Масшт. |
|------|------|-------|--------|------|-------|---------|------|-------|--------|
| 1 | 1 | У | 1.5 | 1:5 | | | | | |

Стойка Н-365
Сборочный чертеж
Лист Метрострой СССР
Харьковский Сантехпроект
Формат А3

A-A

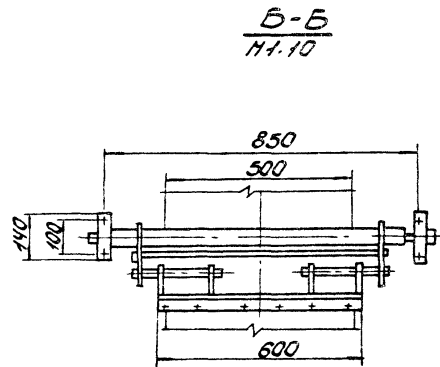
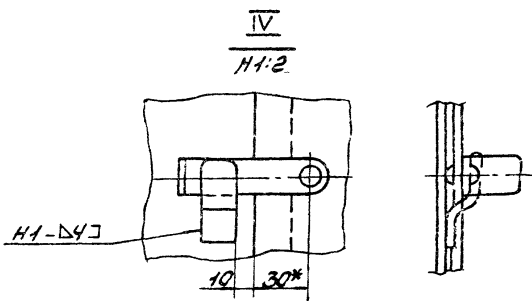
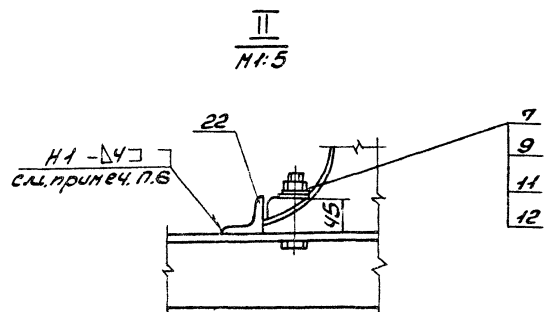
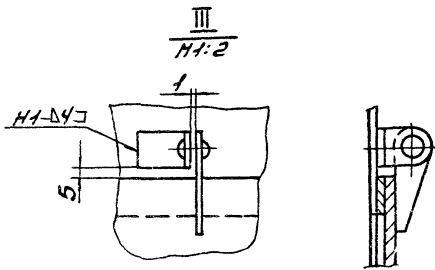
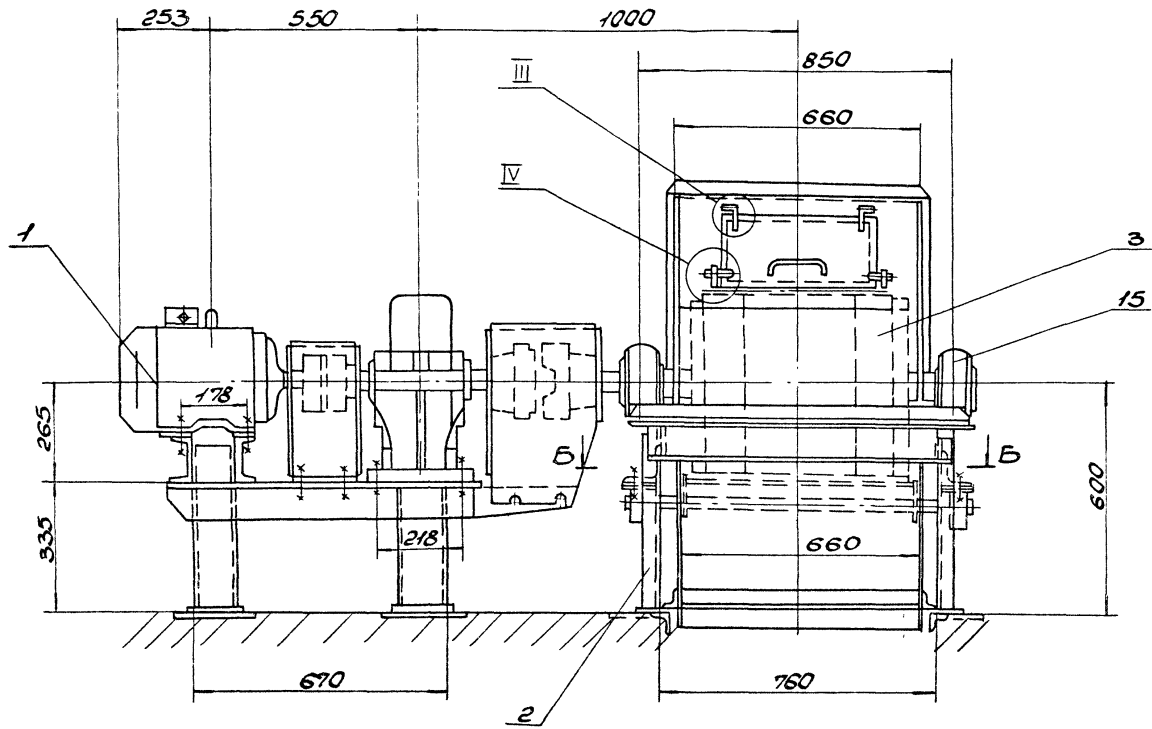


- 1.* Размеры для справок
- 2. Предельные отклонения размеров $\pm \frac{IT16}{2}$
- 3. Кромки реза - R_{z320} отверстия R_{z80}
- 4. Сварные швы по ГОСТ 5264-80.
- 5. Электроды типа Э42 ГОСТ 9467-75.
- 6. Упары подшипников (поз. 22) приварить после завершения пуска-наладочных работ.

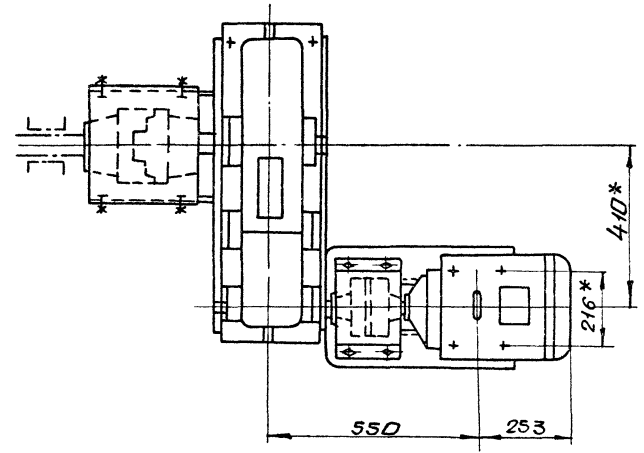
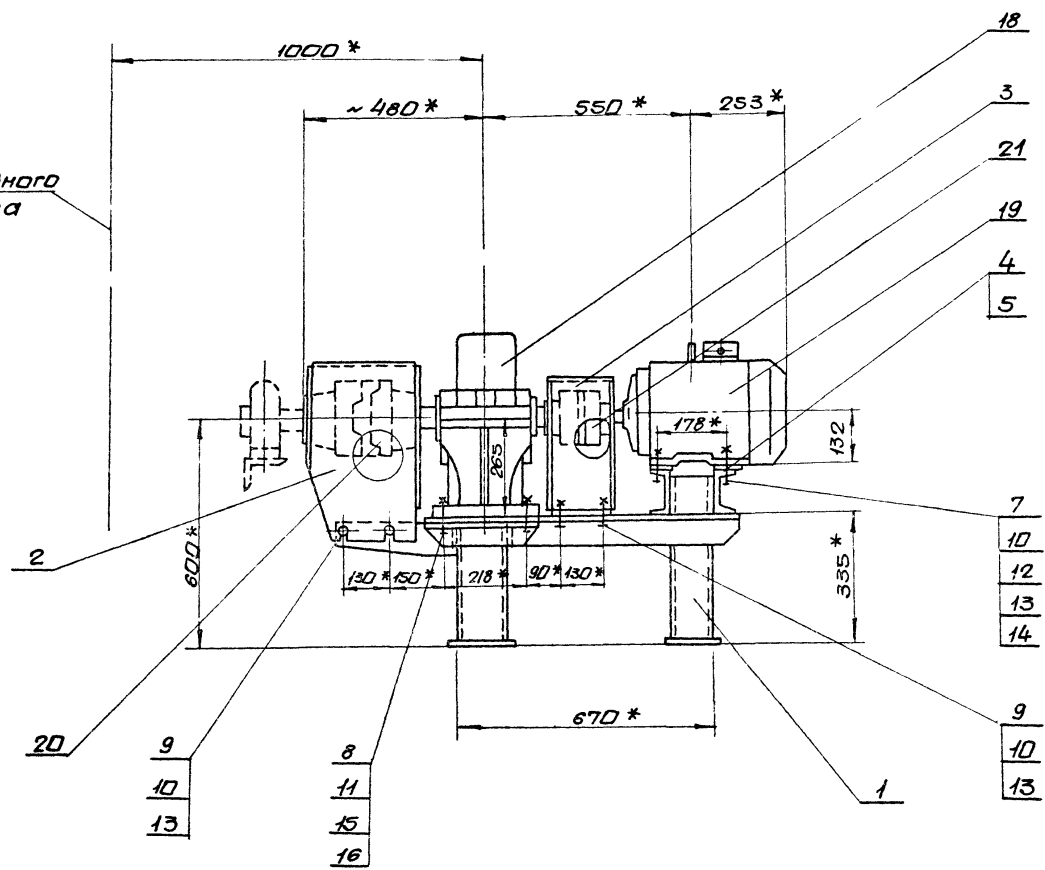
| | | | | | |
|--------|-----------|------|----------------------|--|----------|
| | | | Б14У064.190СБ | | |
| Изм. | Лист | № | Устройство | Лист | Магс |
| | | | приводное. | У | 1010,0 |
| Разраб | Кривко | 2/11 | Сборочный чертёж | Магс | 1:10 |
| Пров | Севериков | 2/11 | | Лист 1 | Листов 2 |
| Инж | Кривко | 2/11 | | Госстройсер Харьковский Сантехпроект | |
| Нач | Кабаченко | 2/11 | | | |
| Инж | Севериков | 2/11 | | | |

Б14У064.190СБ

Вид В



Ось приводного барабана



1. Предельные отклонения размеров $\pm \frac{IT16}{2}$
 2.*размеры для справки.

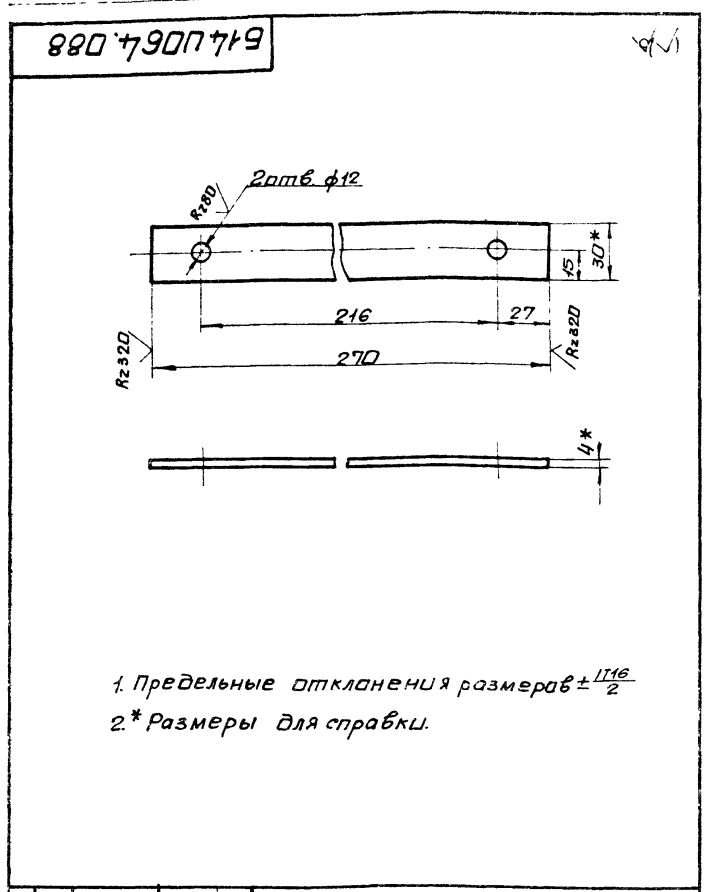
| | | | | | | | |
|----------|------------|----------|------|---|------|-------|---------|
| | | | | Б14У064.200СБ | | | |
| Изм | Лист | № док.м. | Дата | Привод. сборочный чертеж. | Лист | Масса | Масштаб |
| Разраб. | Ильин | Щавкина | 1971 | | И | 496,0 | 1:10 |
| Проб. | Гончаренко | 1971 | | | | | |
| И.контр. | Северняков | 1971 | | | | | |
| Начальн. | Коберченко | 1971 | | | | | |
| И.контр. | Северняков | 1971 | | | | | |
| Утв. | | | | | | | |
| | | | | Лист Листов 1 госстроя СССР Харьковский Сантехпроект | | | |

| Форм. Зона | Поз. | Обозначение | Наименование | Кол. | Прим. |
|------------------|------|--|------------------|------|--------|
| | | <u>Документация</u> | | | |
| А3 | | Б14У064.220СБ | Сборочный чертеж | | |
| | | <u>Детали</u> | | | |
| А4 | 1 | Б14У064.102 | Стенка | 1 | |
| А4 | 2 | Б14У064.103 | Ребро | 1 | |
| А4 | 3 | Б14У064.104 | Ребро | 1 | |
| | | <u>Материалы</u> | | | |
| | | Металл наплавленный | | | 0,2 кг |
| Изм. лист | | № докум. | Подп. | Дата | |
| Разраб. Узбекова | | И.И. | | | |
| Проб. Гончаренко | | С.И. | | | |
| Исполн. Себряков | | В.И. | | | |
| Чтв. | | | | | |
| | | Б14У064.220 | | | |
| | | Ограждение муфты к ДН | | | |
| | | Лист 1 из 1 | | | |
| | | Госстрой СССР Харьковский сантехпроект фармат А4 | | | |

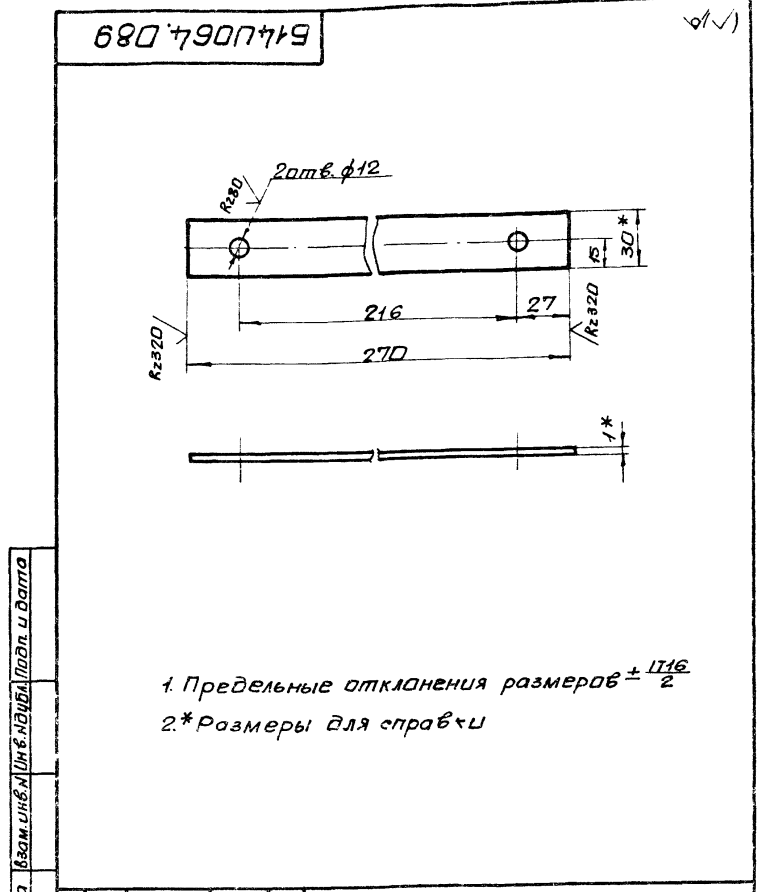
| Форм. Зона | Поз. | Обозначение | Наименование | Кол. | Прим. |
|------------------|------|--|------------------|------|--------|
| | | <u>Документация</u> | | | |
| А3 | | Б14У064.230СБ | Сборочный чертеж | | |
| | | <u>Детали</u> | | | |
| А4 | 1 | Б14У064.105 | Стенка | 1 | |
| А4 | 2 | Б14У064.106 | Ребро | 2 | |
| | | <u>Материалы</u> | | | |
| | | Металл наплавленный | | | 0,1 кг |
| Изм. лист | | № докум. | Подп. | Дата | |
| Разраб. Узбекова | | И.И. | | | |
| Проб. Гончаренко | | С.И. | | | |
| Исполн. Себряков | | В.И. | | | |
| Чтв. | | | | | |
| | | Б14У064.230 | | | |
| | | Ограждение муфты МУВП | | | |
| | | Лист 1 из 1 | | | |
| | | Госстрой СССР Харьковский сантехпроект фармат А4 | | | |

| Форм. Зона | Поз. | Обозначение | Наименование | Кол. | Прим. |
|------------------|------|--|------------------|------|---------|
| | | <u>Документация</u> | | | |
| А3 | | Б14У064.210СБ | Сборочный чертеж | | |
| | | <u>Детали</u> | | | |
| Б4 | 1 | Б14У064.091 | Стойка | | |
| | | Швеллер 12 ГОСТ 8240-72 | | | |
| | | в ст 3-1 ГОСТ 535-79 | | | |
| | | l = 435 | | 2 | 4,5 кг |
| Б4 | 2 | Б14У064.092 | Стойка | | |
| | | Швеллер 12 ГОСТ 8240-72 | | | |
| | | в ст 3-1 ГОСТ 535-79 | | | |
| | | l = 315 | | 2 | 3,25 кг |
| Б4 | 3 | Б14У064.093 | Прогон | | |
| | | Угловой 6-100х100х10 ГОСТ 8509-86 | | | |
| | | в ст 3-1 ГОСТ 535-79 | | | |
| | | l = 730 | | 2 | 10 кг |
| А4 | 4 | Б14У064.094 | Прогон | 1 | |
| А4 | 5 | Б14У064.095 | Прогон | 1 | |
| А4 | 6 | Б14У064.096 | Связь | 1 | |
| Б4 | 7 | Б14У064.097 | Опора | | |
| | | Швеллер 12 ГОСТ 8240-72 | | | |
| | | в ст 3-1 ГОСТ 535-79 | | | |
| | | l = 330 | | 2 | 3,4 кг |
| А4 | 8 | Б14У064.098 | Кранштейн | 2 | |
| Б4 | 9 | Б14У064.099 | Плита | | |
| | | Лист Б-ПН-6 ГОСТ 19903-74 | | | |
| | | в ст 3-1 ГОСТ 14637-79 | | | |
| | | 140 x 220 | | 1 | 1,5 кг |
| Изм. лист | | № докум. | Подп. | Дата | |
| Разраб. Узбекова | | И.И. | | | |
| Проб. Гончаренко | | С.И. | | | |
| Исполн. Себряков | | В.И. | | | |
| Чтв. | | | | | |
| | | Б14У064.210 | | | |
| | | Рама привода | | | |
| | | Лист 1 из 2 | | | |
| | | Госстрой СССР Харьковский сантехпроект фармат А4 | | | |

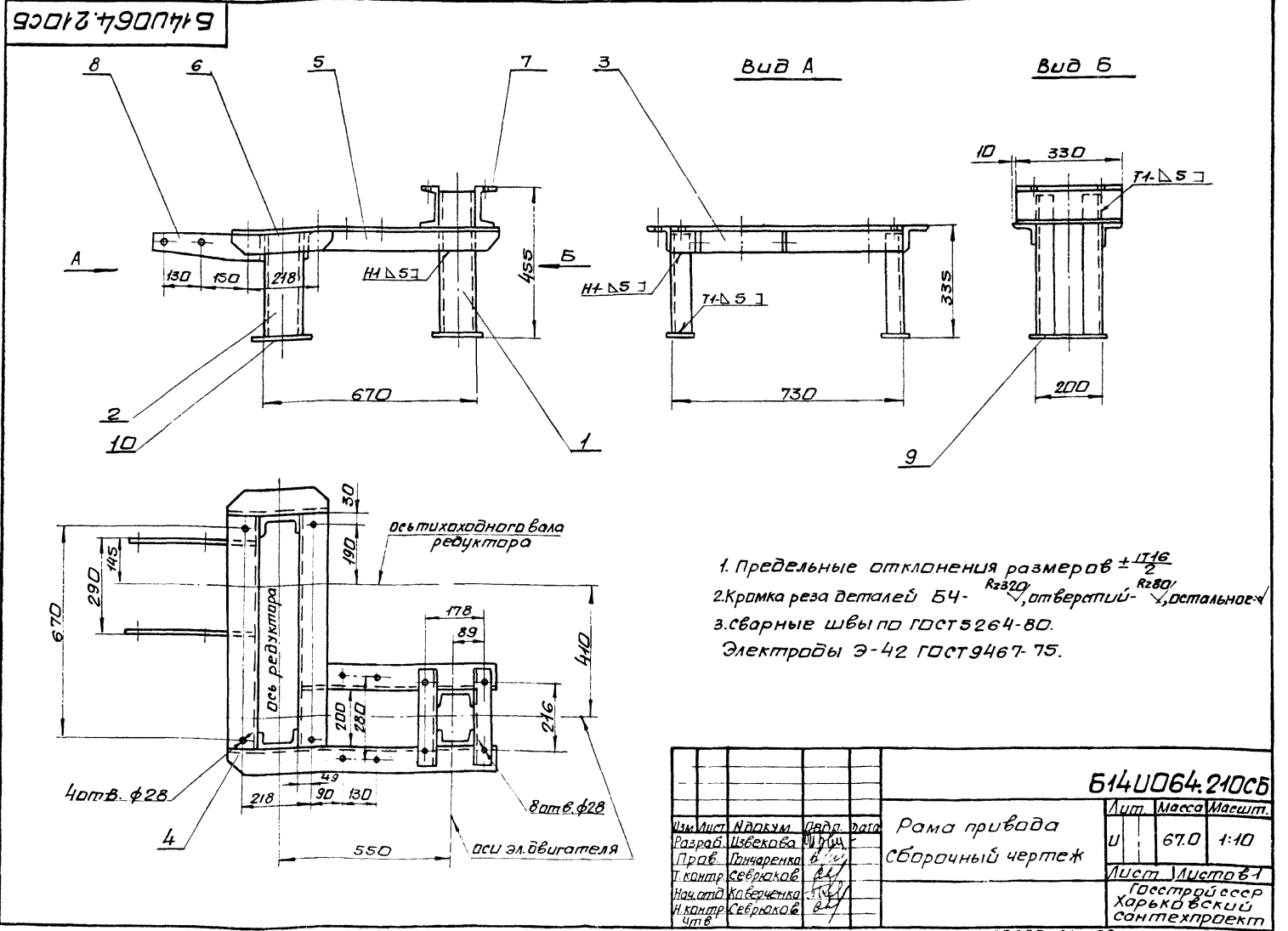
| Форм. Зона | Поз. | Обозначение | Наименование | Кол. | Прим. |
|------------------|------|--|--------------|------|--------|
| Б4 | 10 | Б14У064.101 | Плита | | |
| | | Лист Б-ПН-6 ГОСТ 19903-74 | | | |
| | | в ст 3-1 ГОСТ 14637-79 | | | |
| | | 70 x 140 | | 2 | 0,5 кг |
| | | <u>Материалы</u> | | | |
| | | Металл наплавленный | | | 1,3 кг |
| Изм. лист | | № докум. | Подп. | Дата | |
| Разраб. Узбекова | | И.И. | | | |
| Проб. Гончаренко | | С.И. | | | |
| Исполн. Себряков | | В.И. | | | |
| Чтв. | | | | | |
| | | Б14У064.210 | | | |
| | | Лист 2 из 2 | | | |
| | | Госстрой СССР Харьковский сантехпроект фармат А4 | | | |



| | | | | | |
|---------------------------|--|--|---|-----|-----|
| Изм. Исполн. Провер. Дата | | | 680.790П719 | | |
| Разраб. Шибирова | | | Лит. Масса Масшт. | | |
| Проб. Панченко | | | U | 0,2 | 1:2 |
| Т.контр. Себряков | | | Лист Места в 1 | | |
| Нач. отд. Каверченко | | | Полоса 4x30 ГОСТ 103-76 | | |
| И.контр. Себряков | | | Вст3-Гост535-79 | | |
| Чтб. | | | Госстрой СССР Харьковский Сантехпроект Формат А4 | | |



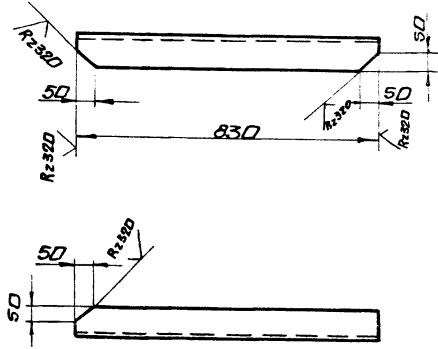
| | | | | | |
|---------------------------|--|--|---|------|-----|
| Изм. Исполн. Провер. Дата | | | 680.790П719 | | |
| Разраб. Шибирова | | | Лит. Масса Масшт. | | |
| Проб. Панченко | | | U | 0,05 | 1:2 |
| Т.контр. Себряков | | | Лист Места в 1 | | |
| Нач. отд. Каверченко | | | Лента 4x30 ГОСТ 6009-74 | | |
| И.контр. Себряков | | | Вст3-Гост535-79 | | |
| Чтб. | | | Госстрой СССР Харьковский Сантехпроект Формат А4 | | |



| | | | | | |
|---------------------------|--|--|---|------|------|
| Изм. Исполн. Провер. Дата | | | 680.790П719СБ | | |
| Разраб. Шибирова | | | Лит. Масса Масшт. | | |
| Проб. Панченко | | | U | 67,0 | 1:10 |
| Т.контр. Себряков | | | Лист Места в 1 | | |
| Нач. отд. Каверченко | | | Рама привода | | |
| И.контр. Себряков | | | Сборочный чертеж | | |
| Чтб. | | | Госстрой СССР Харьковский Сантехпроект Формат А3 | | |

Б14У064.094

✓(✓)



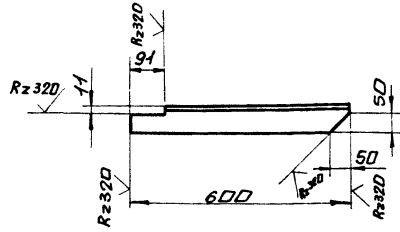
Предельные отклонения размеров $\pm \frac{IT16}{2}$

Б14У064.094

| Изм | Лист | Н | Док. № | Подп. | Дата | Лит | Масса | Масшт. |
|-------------|------------|---|--------|-------|------|-------------------------------|-------|--------|
| Разраб. | ИЗБЕКОВА | И | | | | | | |
| Проект | ПАНЧАРЕНКО | | | | | Лист Листов 1 | | |
| Инж. контр. | СЕВЕРЯКОВ | | | | | Уголок Б-75х75х8 ГОСТ 8509-86 | | |
| Нач. отд. | КАВЕРЧЕНКО | | | | | Вст 3-1 ГОСТ 535-79 | | |
| Инж. контр. | СЕВЕРЯКОВ | | | | | Харьковский сантехпроект | | |
| Ит. в. | | | | | | Формат А4 | | |

Б14У064.095

✓(✓)



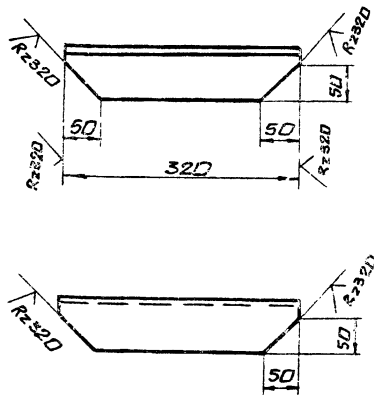
Предельные отклонения размеров $\pm \frac{IT16}{2}$

Б14У064.095

| Изм | Лист | Н | Док. № | Подп. | Дата | Лит | Масса | Масшт. |
|-------------|------------|---|--------|-------|------|-------------------------------|-------|--------|
| Разраб. | ИЗБЕКОВА | И | | | | | | |
| Проект | ПАНЧАРЕНКО | | | | | Лист Листов 1 | | |
| Инж. контр. | СЕВЕРЯКОВ | | | | | Уголок Б-75х75х8 ГОСТ 8509-86 | | |
| Нач. отд. | КАВЕРЧЕНКО | | | | | Вст 3-1 ГОСТ 535-79 | | |
| Инж. контр. | СЕВЕРЯКОВ | | | | | Харьковский сантехпроект | | |
| Ит. в. | | | | | | Формат А4 | | |

960 Б14У064.096

✓(✓)



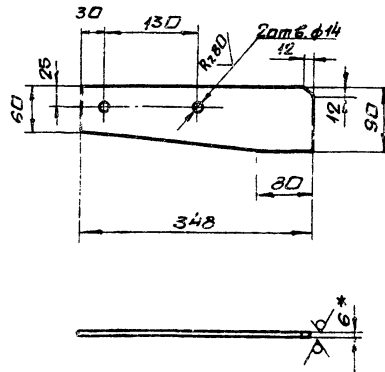
Предельные отклонения размеров $\pm \frac{IT16}{2}$

Б14У064.096

| Изм | Лист | Н | Док. № | Подп. | Дата | Лит | Масса | Масшт. |
|-------------|------------|---|--------|-------|------|-------------------------------|-------|--------|
| Разраб. | ИЗБЕКОВА | И | | | | | | |
| Проект | ПАНЧАРЕНКО | | | | | Лист Листов 1 | | |
| Инж. контр. | СЕВЕРЯКОВ | | | | | Уголок Б-75х75х8 ГОСТ 8509-86 | | |
| Нач. отд. | КАВЕРЧЕНКО | | | | | Вст 3-1 ГОСТ 535-79 | | |
| Инж. контр. | СЕВЕРЯКОВ | | | | | Харьковский сантехпроект | | |
| Ит. в. | | | | | | Формат А4 | | |

Б14У064.098

R2320 ✓(✓)

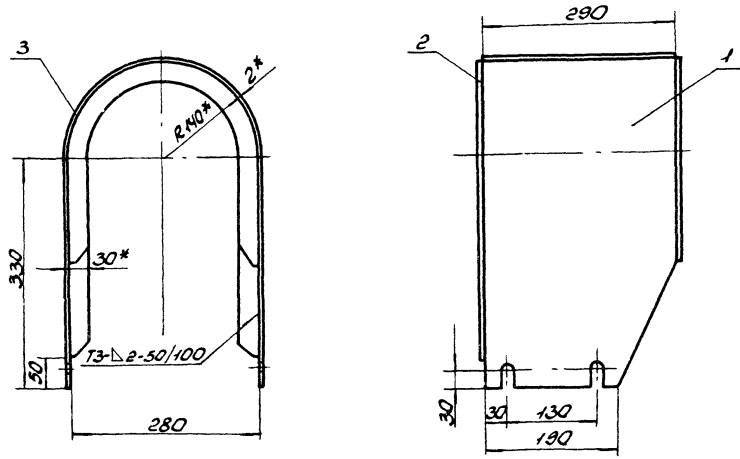


1. Предельные отклонения размеров $\pm \frac{IT16}{2}$
2.* Размер для справки.

Б14У064.098

| Изм | Лист | Н | Док. № | Подп. | Дата | Лит | Масса | Масшт. |
|-------------|------------|---|--------|-------|------|---------------------------|-------|--------|
| Разраб. | ИЗБЕКОВА | И | | | | | | |
| Проект | ПАНЧАРЕНКО | | | | | Лист Листов 1 | | |
| Инж. контр. | СЕВЕРЯКОВ | | | | | Лист Б-ПН-6 ГОСТ 19903-74 | | |
| Нач. отд. | КАВЕРЧЕНКО | | | | | Вст 3-1 ГОСТ 4637-79 | | |
| Инж. контр. | СЕВЕРЯКОВ | | | | | Харьковский сантехпроект | | |
| Ит. в. | | | | | | 23935-21 39 Формат А4 | | |

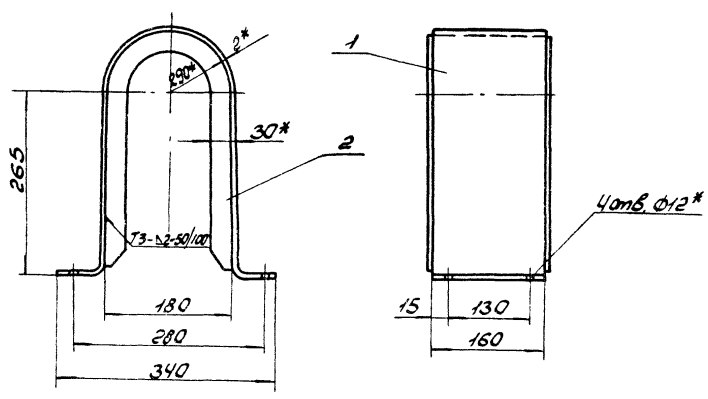
БНУ064.220СБ



- 1. Предельные отклонения размеров $\pm \frac{IT16}{2}$.
- 2. Сварные швы по ГОСТ 5264-80.
Электроды Э-42 ГОСТ 9467-75.
- 3* Размеры для справок.

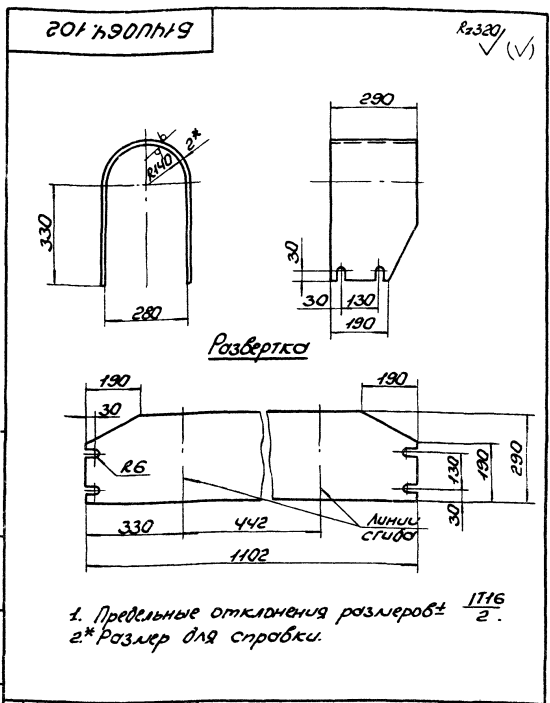
| | | | | | | | |
|-------|---------|---------|------|--|------|---------|------|
| | | | | БНУ064.220СБ | | | |
| Изм. | Лист | Исполн. | Дата | Ограждение мурфты КДН | Лист | Исполн. | Дата |
| | | | | | 4 | 6,2 | 1:0 |
| Разр. | Исполн. | Провер. | Дата | Сборочный чертеж | Лист | Исполн. | Дата |
| | | | | | 1 | 3,5 | 1:5 |
| | | | | Госстрой СССР Загорский СНИИ Сонтехпроект Формат А3 | | | |

БНУ064.230СБ

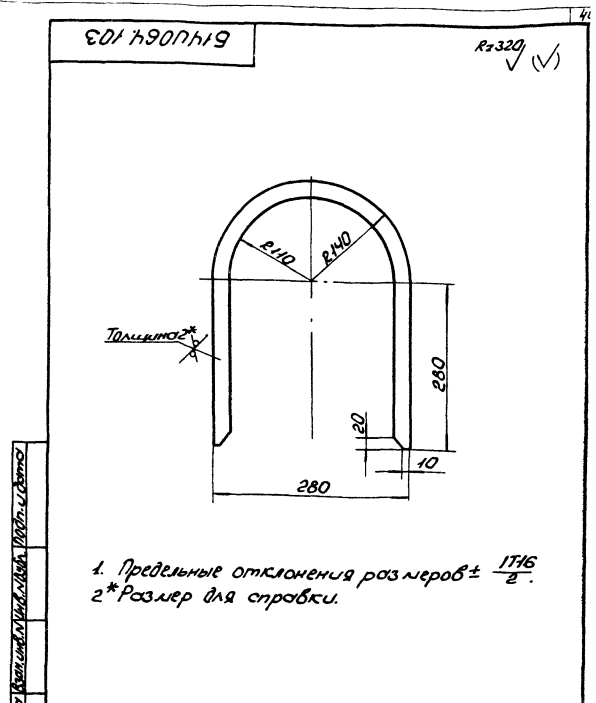


- 1. Предельные отклонения размеров $\pm \frac{IT16}{2}$.
- 2. Сварные швы по ГОСТ 5264-80.
Электроды Э-42 ГОСТ 9467-75.
- 3* Размеры для справки

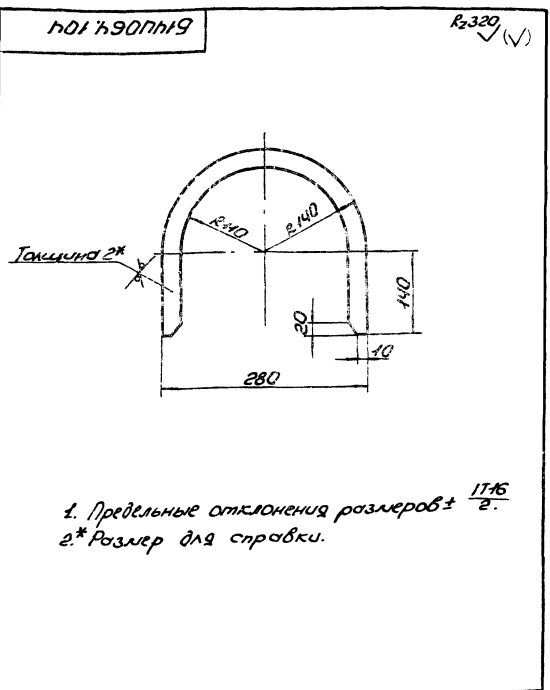
| | | | | | | | |
|-------|---------|---------|------|--|------|---------|------|
| | | | | БНУ064.230СБ | | | |
| Изм. | Лист | Исполн. | Дата | Ограждение мурфты МУВП | Лист | Исполн. | Дата |
| | | | | | 4 | 3,5 | 1:5 |
| Разр. | Исполн. | Провер. | Дата | Сборочный чертеж | Лист | Исполн. | Дата |
| | | | | | 1 | 3,5 | 1:5 |
| | | | | Госстрой СССР Загорский СНИИ Сонтехпроект Формат А3 | | | |



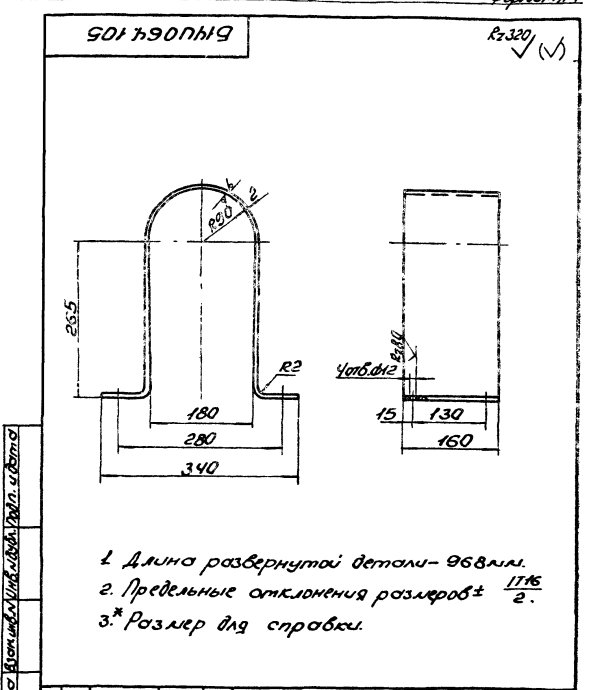
| | | | |
|---------------------------|------|---------------|-------|
| | | Б14У064.102 | |
| Изм | Лист | № | Итого |
| 1 | 1 | 5,0 | 1:10 |
| Стенка | | Лист Листов | |
| Лист Б-ИИ-2 ГОСТ 19903-79 | | Госстрой СССР | |
| Лист ВСГЗ-1 ГОСТ 16523-70 | | Харьковский | |
| | | Синтезпроект | |
| Формат А4 | | | |



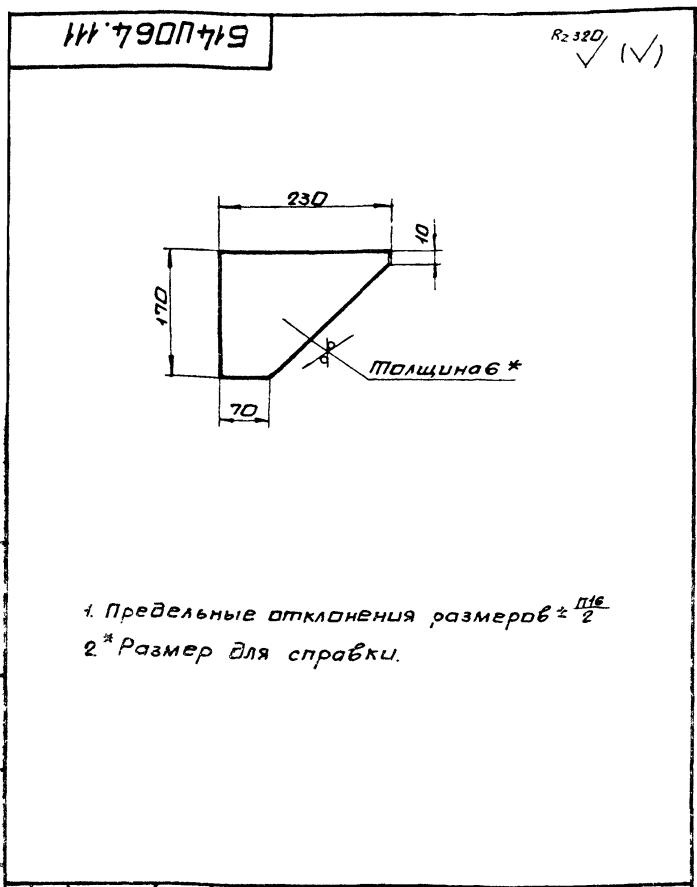
| | | | |
|---------------------------|------|---------------|-------|
| | | Б14У064.103 | |
| Изм | Лист | № | Итого |
| 1 | 1 | 0,6 | 1:5 |
| Рёбро | | Лист Листов | |
| Лист Б-ИИ-2 ГОСТ 19903-79 | | Госстрой СССР | |
| Лист ВСГЗ-1 ГОСТ 16523-70 | | Харьковский | |
| | | Синтезпроект | |
| Формат А4 | | | |



| | | | |
|---------------------------|------|---------------|-------|
| | | Б14У064.104 | |
| Изм | Лист | № | Итого |
| 1 | 1 | 0,4 | 1:5 |
| Рёбро | | Лист Листов | |
| Лист Б-ИИ-2 ГОСТ 19903-79 | | Госстрой СССР | |
| Лист ВСГЗ-1 ГОСТ 16523-70 | | Харьковский | |
| | | Синтезпроект | |
| Формат А4 | | | |

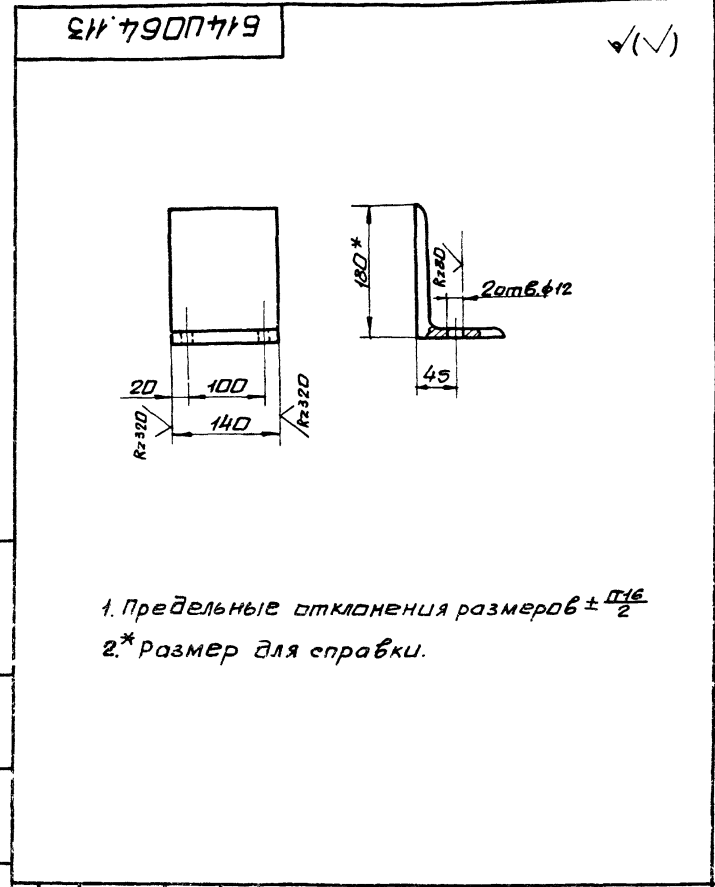


| | | | |
|---------------------------|------|---------------|-------|
| | | Б14У064.105 | |
| Изм | Лист | № | Итого |
| 1 | 1 | 2,4 | 1:5 |
| Стенка | | Лист Листов | |
| Лист Б-ИИ-2 ГОСТ 19903-79 | | Госстрой СССР | |
| Лист ВСГЗ-1 ГОСТ 16523-70 | | Харьковский | |
| | | Синтезпроект | |
| Формат А4 | | | |



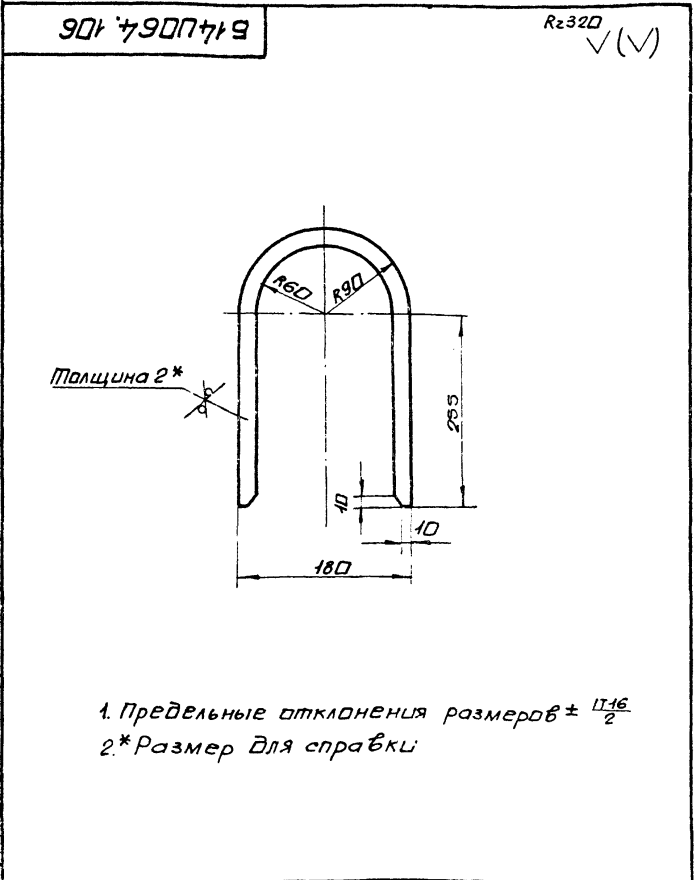
1. Предельные отклонения размеров $\pm \frac{0.16}{2}$
 2* Размер для справки.

| | | | | | | | | | | | |
|--------------------|------|--------|------|---------|------|--------|------|----------------------|------|--------|------|
| Изм. | | | | Лист | | | | Б14У064.111 | | | |
| Изм. | Лист | И.Док. | Дата | Изм. | Лист | И.Док. | Дата | Изм. | Лист | И.Док. | Дата |
| | | | | | | | | | | | |
| Разраб. Избекова | | | | Косынка | | | | Лист Масса Масшт. | | | |
| Пров. Гончаренко | | | | | | | | 0.9 1:5 | | | |
| И.Контр. Себрякова | | | | | | | | Лист Листов | | | |
| И.Контр. Себрякова | | | | Лист | | | | Б-ПН-6 ГОСТ 19903-74 | | | |
| Утв. | | | | Лист | | | | Вст 3-1 ГОСТ 4637-79 | | | |
| | | | | | | | | Госстрой СССР | | | |
| | | | | | | | | Харьковский | | | |
| | | | | | | | | Сантехпроект | | | |
| | | | | | | | | Формат А4 | | | |



1. Предельные отклонения размеров $\pm \frac{0.16}{2}$
 2* Размер для справки.

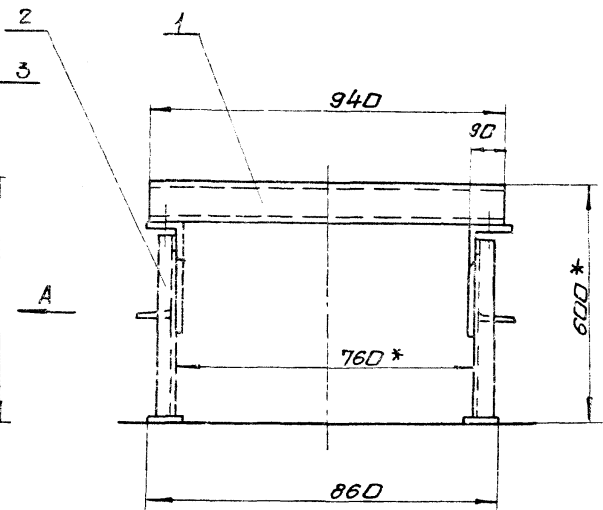
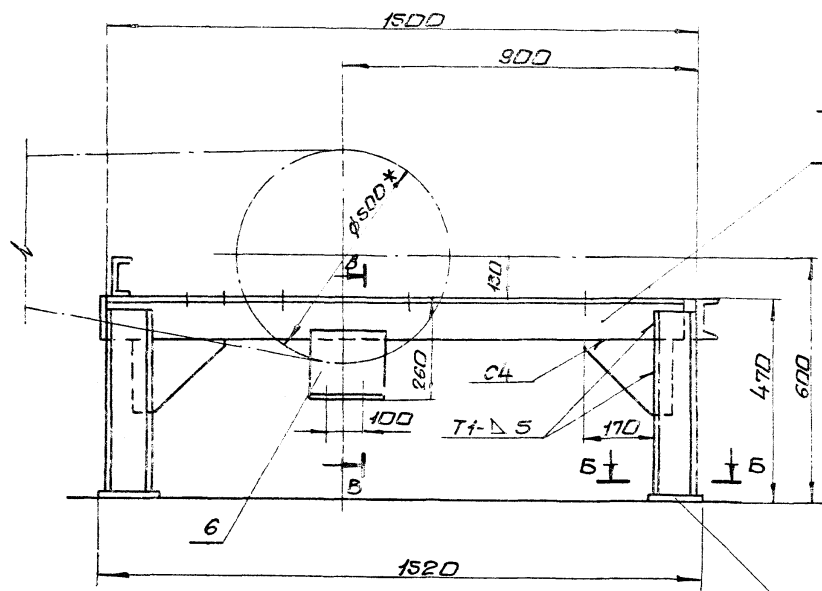
| | | | | | | | | | | | |
|--------------------|------|--------|------|-----------|------|--------|------|--------------------------|------|--------|------|
| Изм. | | | | Лист | | | | Б14У064.113 | | | |
| Изм. | Лист | И.Док. | Дата | Изм. | Лист | И.Док. | Дата | Изм. | Лист | И.Док. | Дата |
| | | | | | | | | | | | |
| Разраб. Избекова | | | | Кранштейн | | | | Лист Масса Масшт. | | | |
| Пров. Гончаренко | | | | | | | | 3.1 1:5 | | | |
| И.Контр. Себрякова | | | | | | | | Лист Листов | | | |
| И.Контр. Себрякова | | | | Лист | | | | Б-ВУХ-10х10 ГОСТ 8510-86 | | | |
| Утв. | | | | Лист | | | | Вст 3-1 ГОСТ 535-79 | | | |
| | | | | | | | | Госстрой СССР | | | |
| | | | | | | | | Харьковский | | | |
| | | | | | | | | Сантехпроект | | | |
| | | | | | | | | Формат А4 | | | |



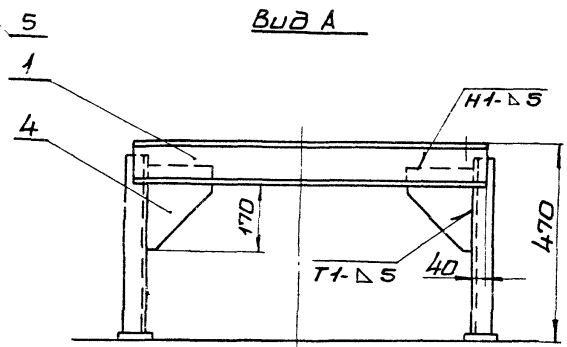
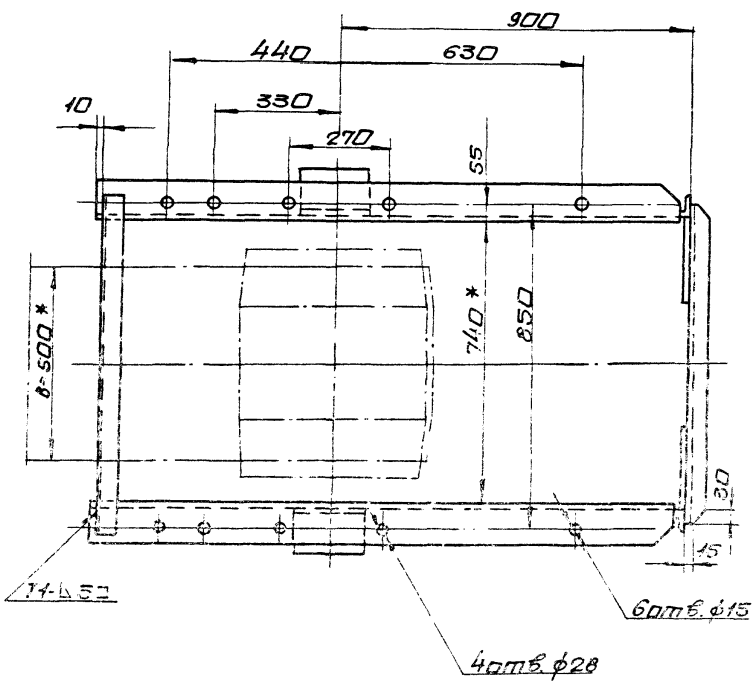
1. Предельные отклонения размеров $\pm \frac{0.16}{2}$
 2* Размер для справки

| | | | | | | | | | | | |
|--------------------|------|--------|------|-------|------|--------|------|----------------------|------|--------|------|
| Изм. | | | | Лист | | | | Б14У064.106 | | | |
| Изм. | Лист | И.Док. | Дата | Изм. | Лист | И.Док. | Дата | Изм. | Лист | И.Док. | Дата |
| | | | | | | | | | | | |
| Разраб. Избекова | | | | Ребра | | | | Лист Масса Масшт. | | | |
| Пров. Гончаренко | | | | | | | | 0.5 1:5 | | | |
| И.Контр. Себрякова | | | | | | | | Лист Листов | | | |
| И.Контр. Себрякова | | | | Лист | | | | Б-ПН-2 ГОСТ 19903-74 | | | |
| Утв. | | | | Лист | | | | Вст 3-1 ГОСТ 4637-79 | | | |
| | | | | | | | | Госстрой СССР | | | |
| | | | | | | | | Харьковский | | | |
| | | | | | | | | Сантехпроект | | | |
| | | | | | | | | Формат А4 | | | |

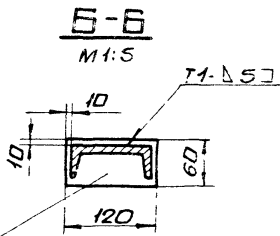
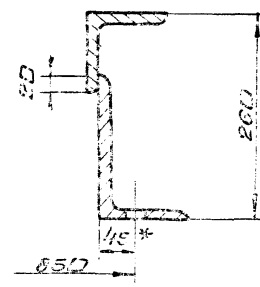
| Изм. | Лист | И.Док. | Дата | Обозначение | Наименование | Кол. | Прим. |
|------|------|--------|------|---------------|----------------------------------|------|---------|
| | | | | | <u>Документация</u> | | |
| A2 | | | | Б14У064.240сб | сборочный чертеж | | |
| | | | | | <u>Детали</u> | | |
| B4 | 1 | | | Б14У064.107 | связь | | |
| | | | | | Швеллер 10 ГОСТ 8240-72 | | |
| | | | | | Вст 3-1 ГОСТ 535-79 | | |
| | | | | | l = 940 | 2 | 8.1 кг |
| B4 | 2 | | | Б14У064.108 | стойка | | |
| | | | | | Швеллер 10 ГОСТ 8240-72 | | |
| | | | | | Вст 3-1 ГОСТ 535-79 | | |
| | | | | | l = 440 | 4 | 3.8 кг |
| B4 | 3 | | | Б14У064.109 | прогон | | |
| | | | | | Уголок Б-100х100х10 ГОСТ 8509-86 | | |
| | | | | | Вст 3-1 ГОСТ 535-79 | | |
| | | | | | l = 1500 | 2 | 22.6 кг |
| A4 | 4 | | | Б14У064.111 | Косынка | 6 | |
| B4 | 5 | | | Б14У064.112 | Плита | | |
| | | | | | Лист Б-ПН-6 ГОСТ 19903-74 | | |
| | | | | | Вст 3-1 ГОСТ 4637-79 | | |
| | | | | | 60x120 | 4 | 0.34 кг |
| A4 | 6 | | | Б14У064.113 | Кранштейн | 2 | |
| | | | | | <u>Материалы</u> | | |
| | | | | | Металл наплавленный | 15 | кг |



Вид А



Б-Б
M1:5



1. Предельные отклонения размеров $\pm \frac{IT16}{2}$
2. Сварные швы по ГОСТ 5264-80.
Электроды Э-42 ГОСТ 9467-75.
3. Кромки реза- $Rz320$, отберетий- $Rz80$, остальное \checkmark
4. Размеры для справки.

| | | | | Б14У064.240СБ | | |
|------------|------------|----------|------|---|---------|--|
| Изм. | Исполн. | Дата | Лист | Масса | Масштаб | |
| Разраб. | Шибкоба | 11.03.80 | И | 88.0 | 1:10 | |
| Проект. | Ванчаренко | | | | | |
| И.контр. | Северняков | | | | | |
| Нач.контр. | Северняков | | | | | |
| Чтв. | | | | | | |
| | | | | Опора приводного барабана. сборочный чертеж | | |
| | | | | Лист 1 из 1 Госстрой СССР Харьковский Сантехпроект | | |

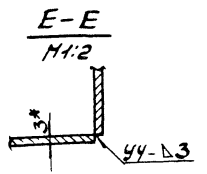
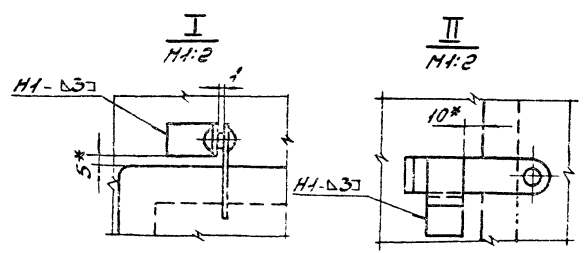
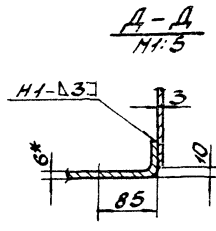
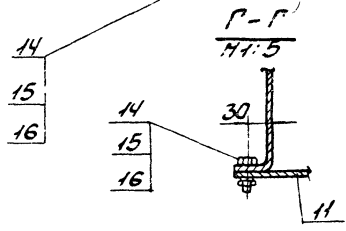
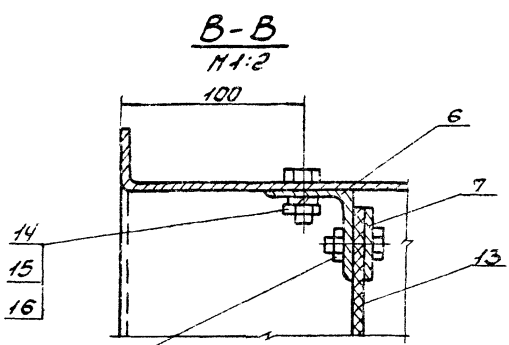
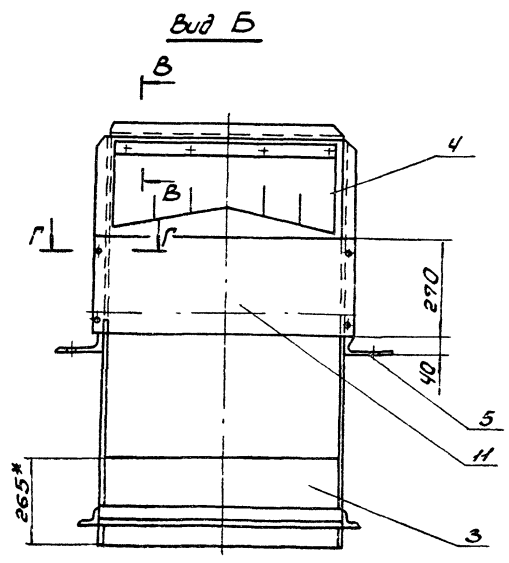
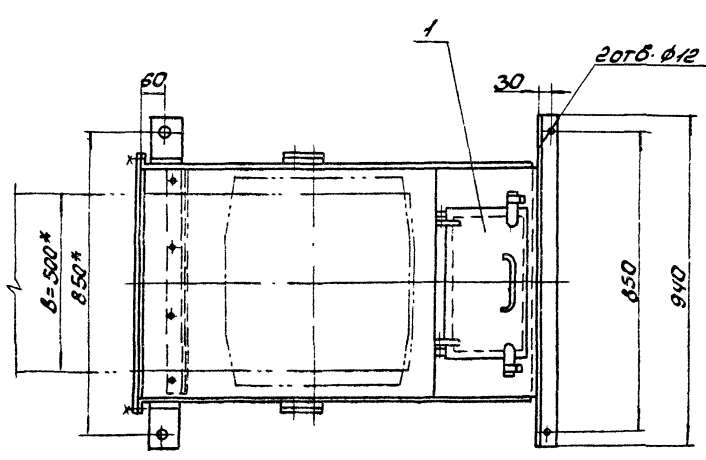
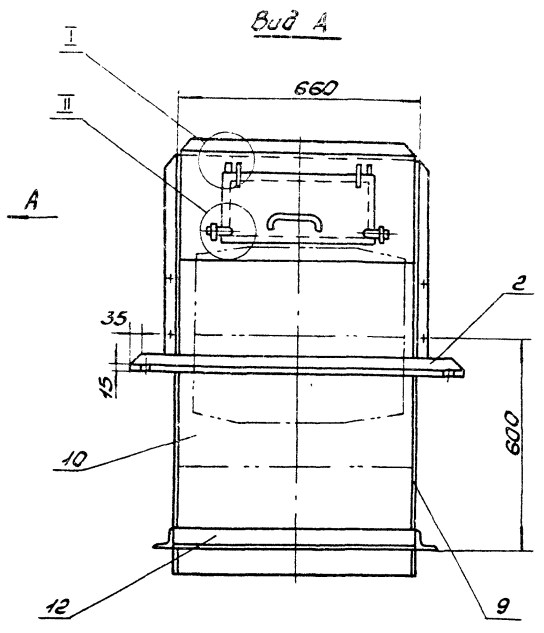
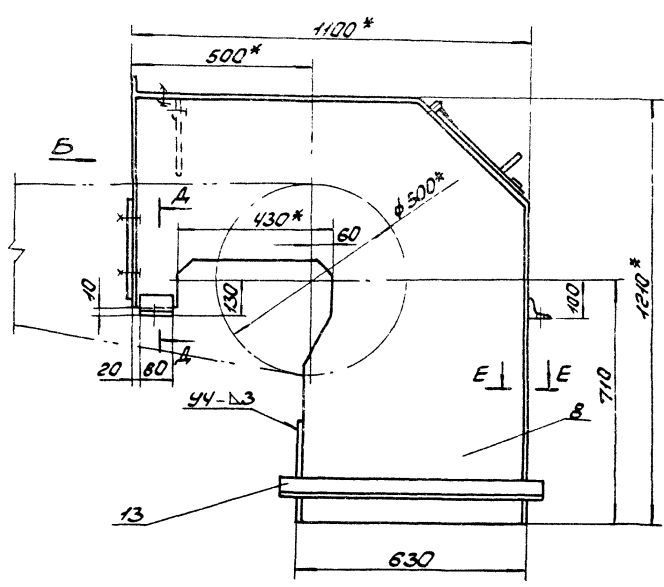
| Форм. 3-010 | Лист | Листов | Лист | Листов | Листов | Листов |
|-------------|--------|--------|------------------|-----------------------------|--------|---------|
| Лист | Листов | Листов | Листов | Листов | Листов | Листов |
| Лист | Листов | Листов | Листов | Листов | Листов | Листов |
| | | | Обозначение | Наименование | Кол | Примеч |
| | | | | Документация | | |
| | | | Б14U064.250СБ | Штучный чертеж | | |
| | | | | Штучные единицы | | |
| | | 1 | Б14U064.260 | Дверца | 1 | |
| | | | | Детали | | |
| | | 2 | Б14U064.114 | Опора | | |
| | | | | Утолщ 65x50x5 ГОСТ 8509-86 | | |
| | | | | ВСТ-2 ГОСТ 535-79 | | |
| | | | | $\rho = 940$ | 1 | 3,5кг |
| | | 3 | Б14U064.115 | Шпатель | 1 | |
| | | 4 | Б14U064.116 | Завеса | 1 | |
| | | 5 | Б14U064.117 | Лепка | 2 | |
| | | 6 | Б14U064.118 | Подвеска | 1 | |
| | | 7 | Б14U064.119 | Прижим | 1 | |
| | | 8 | Б14U064.121 | Боковина | 1 | |
| | | 9 | Б14U064.122 | Боковина | 1 | |
| | | 10 | Б14U064.123 | Крышка | 1 | |
| | | 11 | Б14U064.124 | Штук | 1 | |
| | | 12 | Б14U064.272 | Болка | | |
| | | | | Утолщ 65x50x5 ГОСТ 8509-86 | | |
| | | | | ВСТ-2 ГОСТ 535-79 | | |
| | | | | $\rho = 554$ | 2 | 2,5кг |
| | | 13 | Б14U064.273 | Болка | | |
| | | | | Утолщ 50x50x5 ГОСТ 8509-86 | | |
| | | | | ВСТ-2 ГОСТ 535-79 | | |
| | | | | $\rho = 7730$ | 2 | 2,75кг |
| | | | | Стандартные изделия | | |
| | | | | Болт М10x30,46 ГОСТ 7998-70 | 12 | 0,03кг |
| | | | | Шайба М10,5 ГОСТ 5915-70 | 12 | 0,01кг |
| | | | | Шайба М10,5 ГОСТ 6402-70 | 12 | 0,002кг |
| | | | | Материалы | | |
| | | | | Металл наплавленный | | 1,3кг |
| | | | Б14U064.250 | | | |
| | | | | Лит. Лист Листов | | |
| | | | | И | 7 | |
| | | | Воронка головная | Госстрой СССР | | |
| | | | | Харьковский | | |
| | | | | Синтезпроект | | |
| | | | | Формат А4 | | |

| Форм. 3-010 | Лист | Листов | Лист | Листов | Листов | Листов |
|-------------|--------|--------|------------------|---------------------------|--------|---------|
| Лист | Листов | Листов | Листов | Листов | Листов | Листов |
| Лист | Листов | Листов | Листов | Листов | Листов | Листов |
| | | | Обозначение | Наименование | Кол | Примеч |
| | | | | Документация | | |
| | | | Б14U064.270СБ | Штучный чертеж | | |
| | | | | Детали | | |
| | | 1 | Б14U064.132 | Опора | 1 | |
| | | 2 | Б14U064.133 | Скрепка | 1 | |
| | | | | Стандартные изделия | | |
| | | | | Болт М10x30,46 | | |
| | | | | ГОСТ 7998-70 | 3 | 0,03кг |
| | | | | Шайба М10,5 ГОСТ 5915-70 | 3 | 0,01кг |
| | | | | Шайба М10,5 ГОСТ 6402-70 | 3 | 0,002кг |
| | | | | Шайба М10,5 ГОСТ 10906-78 | 3 | 0,012кг |
| | | | | Материалы | | |
| | | | | Металл наплавленный | | 0,62кг |
| | | | Б14U064.270 | | | |
| | | | | Лит. Лист Листов | | |
| | | | | И | 1 | |
| | | | Очиститель при- | Госстрой СССР | | |
| | | | водного барабана | Харьковский | | |
| | | | | Синтезпроект | | |
| | | | | Формат А4 | | |

| Форм. 3-010 | Лист | Листов | Лист | Листов | Листов | Листов |
|-------------|--------|--------|---------------|--------------------------|--------|--------|
| Лист | Листов | Листов | Листов | Листов | Листов | Листов |
| Лист | Листов | Листов | Листов | Листов | Листов | Листов |
| | | | Обозначение | Наименование | Кол | Примеч |
| | | | | Документация | | |
| | | | Б14U064.260СБ | Штучный чертеж | | |
| | | | | Детали | | |
| | | 1 | Б14U064.125 | Крышка | 1 | |
| | | 2 | Б14U064.126 | Петля | 2 | |
| | | 3 | Б14U064.127 | Петля | 2 | |
| | | 4 | Б14U064.128 | Заблажка | 2 | |
| | | 5 | Б14U064.129 | Скоба | 2 | |
| | | 6 | Б14U064.131 | Ручка | 1 | |
| | | | | Стандартные изделия | | |
| | | | | Заклепка 8x20 | | |
| | | | | ГОСТ 10299-80 | 4 | |
| | | | | Материалы | | |
| | | | | Резина - пластилин I, | | |
| | | | | Лист 0115-С-5x20x1400-58 | | |
| | | | | ГОСТ 7338-77 | 1 | 0,14кг |
| | | | | Металл наплавленный | | 0,2кг |
| | | | Б14U064.260 | | | |
| | | | | Лит. Лист Листов | | |
| | | | | И | 7 | |
| | | | Дверца | Госстрой СССР | | |
| | | | | Харьковский | | |
| | | | | Синтезпроект | | |
| | | | | Формат А4 | | |

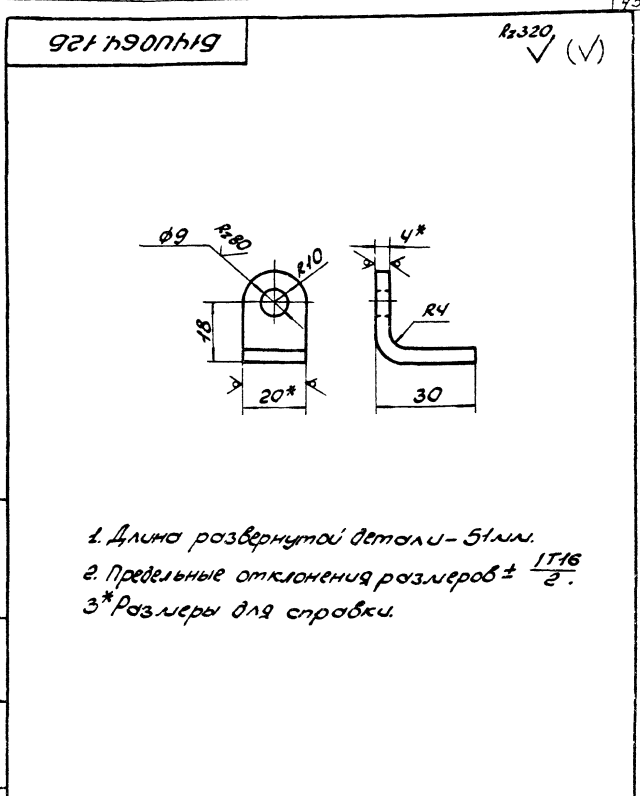
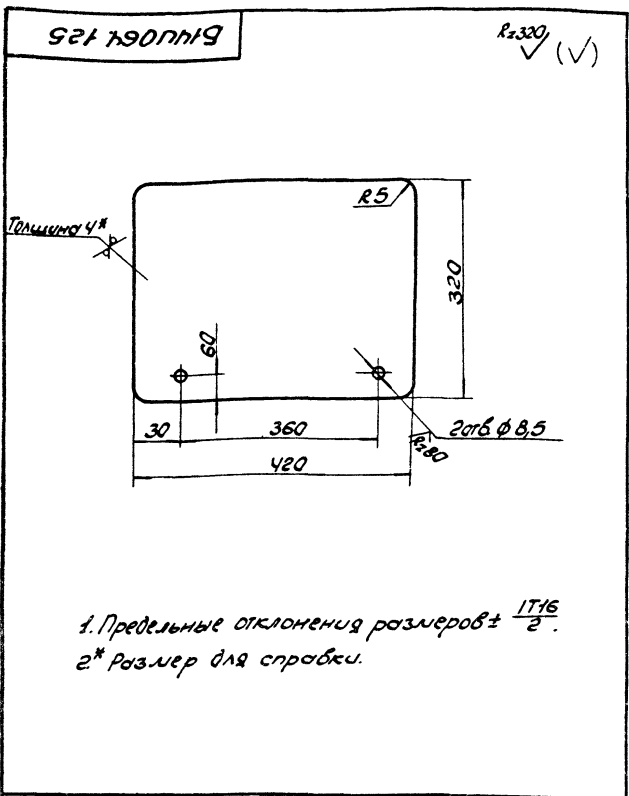
| Форм. 3-010 | Лист | Листов | Лист | Листов | Листов | Листов |
|-------------|--------|--------|------------------|------------------------------|--------|--------|
| Лист | Листов | Листов | Листов | Листов | Листов | Листов |
| Лист | Листов | Листов | Листов | Листов | Листов | Листов |
| | | | Обозначение | Наименование | Кол | Примеч |
| | | | | Документация | | |
| | | | Б14U064.290СБ | Штучный чертеж | | |
| | | | | Детали | | |
| | | 1 | Б14U064.134 | Опора | | |
| | | | | Утолщ 6-40x40x5 ГОСТ 8509-86 | | |
| | | | | ВСТ-2 ГОСТ 535-79 | | |
| | | | | $\rho = 1494$ | 4 | 4,4кг |
| | | 2 | Б14U064.135 | Стяжка | | |
| | | | | Лист 4x30 ГОСТ 103-76 | | |
| | | | | ВСТ-2 ГОСТ 535-79 | | |
| | | | | $\rho = 580$ | 32 | 0,55кг |
| | | 3 | Б14U064.136 | Лист | | |
| | | | | Лист Б-ЛН-6 ГОСТ 19903-74 | | |
| | | | | В-СГЗ-1 ГОСТ 535-79 | | |
| | | | | 60x60 | 4 | 0,17кг |
| | | | | Материалы | | |
| | | | | Металл наплавленный | | 0,62кг |
| | | | Б14U064.290 | | | |
| | | | | Лит. Лист Листов | | |
| | | | | И | 1 | |
| | | | Ограждение груза | Госстрой СССР | | |
| | | | | Харьковский | | |
| | | | | Синтезпроект | | |
| | | | | Формат А4 | | |

Б1411064.250 СБ



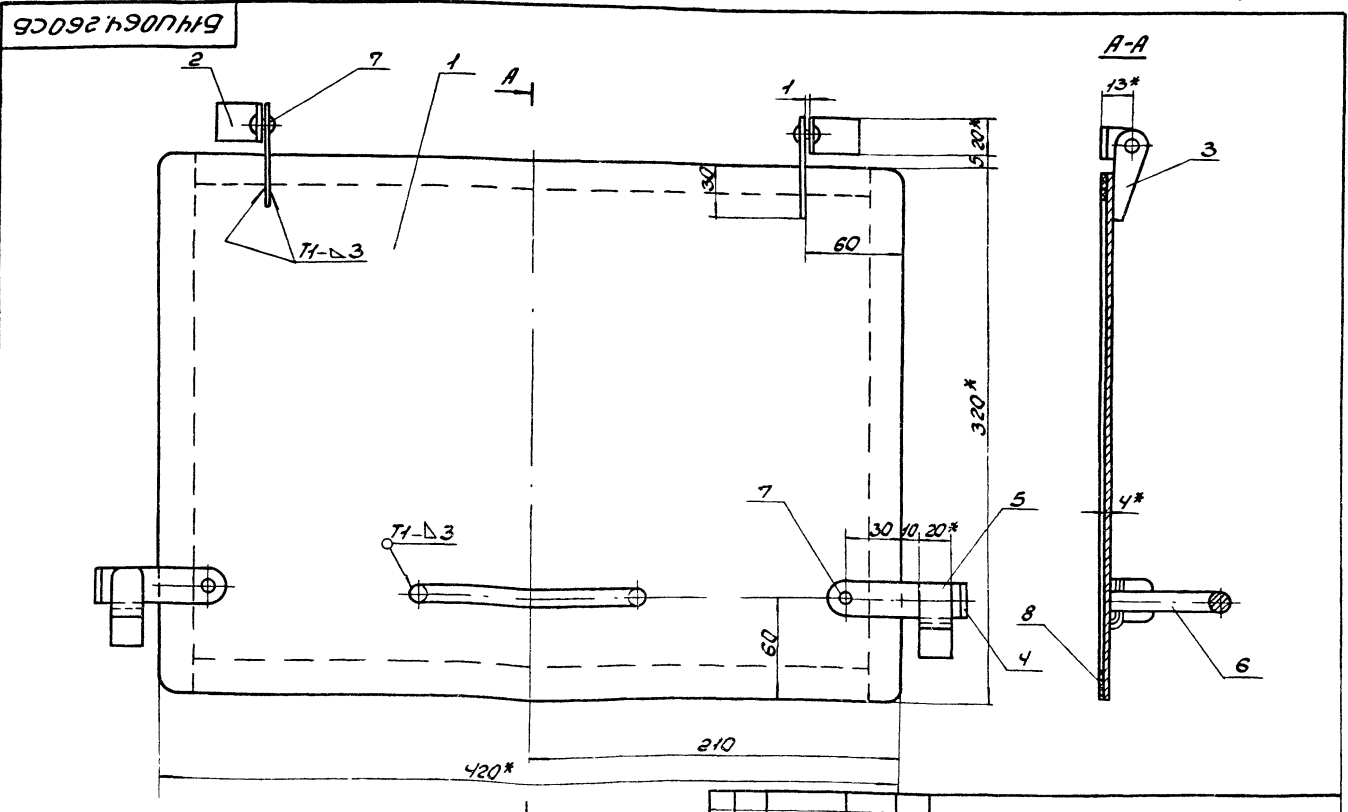
1. Предельные отклонения размеров $\pm \frac{IT16}{2}$.
2. Сварные швы по ГОСТ 5264-80.
Электроды Э-42 ГОСТ 9467-75.
- 3* Размеры для справок.
4. Кромки реза деталей БЧ- R_{130} , отверстий - R_{180}
остальное \sphericalangle

| Б1411064.250 СБ | | | |
|--|-----------|---|------|
| Лист | Изменений | № | Дата |
| 1 | | | |
| Воронка головная Сборочный чертеж | | | |
| Лист | Листов | | |
| 1 | 1 | | |
| Госстрой СССР Защитный проект Синтезпроект | | | |



| | | | | |
|----------|---------|---------|--------|------|
| Изм. | Лист | И.Докл. | И.Дир. | Дата |
| Разр. | И.Докл. | И.Дир. | И.Дир. | |
| Проект | И.Докл. | И.Дир. | И.Дир. | |
| И.Контр. | И.Докл. | И.Дир. | И.Дир. | |
| И.Контр. | И.Докл. | И.Дир. | И.Дир. | |
| И.Контр. | И.Докл. | И.Дир. | И.Дир. | |

| | | | | |
|----------|---------|---------|--------|------|
| Изм. | Лист | И.Докл. | И.Дир. | Дата |
| Разр. | И.Докл. | И.Дир. | И.Дир. | |
| Проект | И.Докл. | И.Дир. | И.Дир. | |
| И.Контр. | И.Докл. | И.Дир. | И.Дир. | |
| И.Контр. | И.Докл. | И.Дир. | И.Дир. | |
| И.Контр. | И.Докл. | И.Дир. | И.Дир. | |

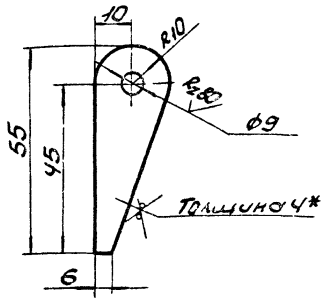


| | | | | |
|----------|---------|---------|--------|------|
| Изм. | Лист | И.Докл. | И.Дир. | Дата |
| Разр. | И.Докл. | И.Дир. | И.Дир. | |
| Проект | И.Докл. | И.Дир. | И.Дир. | |
| И.Контр. | И.Докл. | И.Дир. | И.Дир. | |
| И.Контр. | И.Докл. | И.Дир. | И.Дир. | |
| И.Контр. | И.Докл. | И.Дир. | И.Дир. | |

| | | | | |
|----------|---------|---------|--------|------|
| Изм. | Лист | И.Докл. | И.Дир. | Дата |
| Разр. | И.Докл. | И.Дир. | И.Дир. | |
| Проект | И.Докл. | И.Дир. | И.Дир. | |
| И.Контр. | И.Докл. | И.Дир. | И.Дир. | |
| И.Контр. | И.Докл. | И.Дир. | И.Дир. | |
| И.Контр. | И.Докл. | И.Дир. | И.Дир. | |

Б14У064.127

Rz320 ✓(✓)

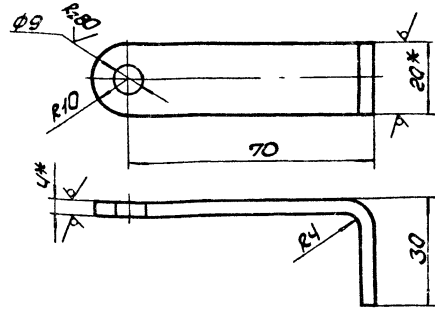


1. Предельные отклонения размеров $\pm \frac{IT16}{2}$.
- 2.* Размер для справки.

| | | | | | | | |
|------|------|---------|--------|--|----------------------|----------|--|
| | | | | Б14У064.127 | | | |
| | | | | Петля | | | |
| | | | | Лист | Масса | Материал | |
| | | | | 1 | 0,022 | 1:1 | |
| Изм. | Лист | Исполн. | Проф. | Дата | | | |
| 1 | 1 | И.И.И. | И.И.И. | | | | |
| 2 | 1 | И.И.И. | И.И.И. | | | | |
| 3 | 1 | И.И.И. | И.И.И. | | | | |
| 4 | 1 | И.И.И. | И.И.И. | | | | |
| 5 | 1 | И.И.И. | И.И.И. | | | | |
| | | | | Лист | Листов | | |
| | | | | 1 | 1 | | |
| | | | | Полоса | 4x20 ГОСТ 103-76 | | |
| | | | | | ГОСТ 3-Т ГОСТ 535-79 | | |
| | | | | Госстрой СССР Харьковский Синтезпроект | | | |
| | | | | Формат А4 | | | |

Б14У064.128

Rz320 ✓(✓)

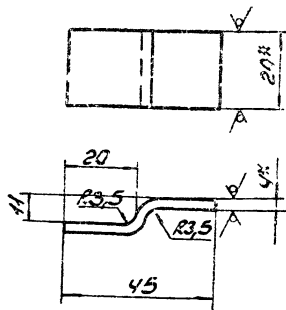


1. Длина развернутой детали - 103 мм.
2. Предельные отклонения размеров $\pm \frac{IT16}{2}$.
- 3.* Размеры для справки.

| | | | | | | | |
|------|------|---------|--------|--|----------------------|----------|--|
| | | | | Б14У064.128 | | | |
| | | | | Завязка | | | |
| | | | | Лист | Масса | Материал | |
| | | | | 1 | 0,07 | 1:1 | |
| Изм. | Лист | Исполн. | Проф. | Дата | | | |
| 1 | 1 | И.И.И. | И.И.И. | | | | |
| 2 | 1 | И.И.И. | И.И.И. | | | | |
| 3 | 1 | И.И.И. | И.И.И. | | | | |
| 4 | 1 | И.И.И. | И.И.И. | | | | |
| 5 | 1 | И.И.И. | И.И.И. | | | | |
| | | | | Лист | Листов | | |
| | | | | 1 | 1 | | |
| | | | | Полоса | 4x20 ГОСТ 103-76 | | |
| | | | | | ГОСТ 3-Т ГОСТ 535-79 | | |
| | | | | Госстрой СССР Харьковский Синтезпроект | | | |
| | | | | Формат А4 | | | |

Б14У064.129

Rz320 ✓(✓)

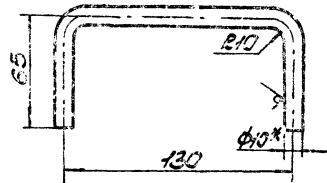


1. Длина развернутой детали - 50 мм.
2. Предельные отклонения размеров $\pm \frac{IT16}{2}$.
- 3.* Размеры для справки.

| | | | | | | | |
|------|------|---------|--------|--|----------------------|----------|--|
| | | | | Б14У064.129 | | | |
| | | | | Скоба | | | |
| | | | | Лист | Масса | Материал | |
| | | | | 1 | 0,03 | 1:1 | |
| Изм. | Лист | Исполн. | Проф. | Дата | | | |
| 1 | 1 | И.И.И. | И.И.И. | | | | |
| 2 | 1 | И.И.И. | И.И.И. | | | | |
| 3 | 1 | И.И.И. | И.И.И. | | | | |
| 4 | 1 | И.И.И. | И.И.И. | | | | |
| 5 | 1 | И.И.И. | И.И.И. | | | | |
| | | | | Лист | Листов | | |
| | | | | 1 | 1 | | |
| | | | | Полоса | 4x20 ГОСТ 103-76 | | |
| | | | | | ГОСТ 3-Т ГОСТ 535-79 | | |
| | | | | Госстрой СССР Харьковский Синтезпроект | | | |
| | | | | Формат А4 | | | |

Б14У064.131

Rz320 ✓(✓)

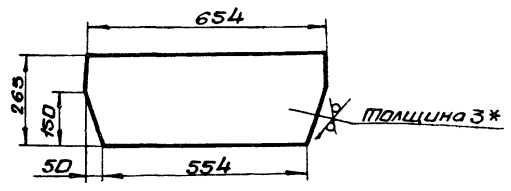


1. Длина развернутой детали - 247 мм.
2. Предельные отклонения размеров $\pm \frac{IT16}{2}$.
- 3.* Размеры для справки.

| | | | | | | | |
|------|------|---------|--------|--|----------------------|----------|--|
| | | | | Б14У064.131 | | | |
| | | | | Ручка | | | |
| | | | | Лист | Масса | Материал | |
| | | | | 1 | 0,15 | 1:2 | |
| Изм. | Лист | Исполн. | Проф. | Дата | | | |
| 1 | 1 | И.И.И. | И.И.И. | | | | |
| 2 | 1 | И.И.И. | И.И.И. | | | | |
| 3 | 1 | И.И.И. | И.И.И. | | | | |
| 4 | 1 | И.И.И. | И.И.И. | | | | |
| 5 | 1 | И.И.И. | И.И.И. | | | | |
| | | | | Лист | Листов | | |
| | | | | 1 | 1 | | |
| | | | | Круг | B10 ГОСТ 2590-74 | | |
| | | | | | ГОСТ 3-Т ГОСТ 535-79 | | |
| | | | | Госстрой СССР Харьковский Синтезпроект | | | |
| | | | | Формат А4 | | | |

Б14У064.119

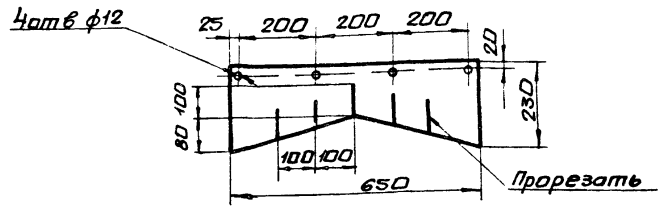
Rz320 ✓ (✓)



- 1. Предельные отклонения размеров $\pm \frac{IT16}{2}$
- 2.* Размер для справки

| | | | | | |
|-----------|------------|----------------------|--------------|------------------|------|
| | | Б14У064.115 | | Лист Масса Масшт | |
| | | СБЯ36 | У | 3.8 | 1:10 |
| Изм | Лист | НДокум | подл | Дата | |
| Разраб | ИЗБЕКОВА | И.И. | | | |
| Проб | ГАНЧАРЕНКО | В.И. | | | |
| Т.контр | СЕВРЯКОВ | В.И. | | | |
| Нач. отд. | КАВЕРЧЕНКО | В.И. | | | |
| И.контр | СЕВРЯКОВ | В.И. | | | |
| Чтб | | | | | |
| | | Лист | История | Лист | |
| | | Б-ПН-3 ГОСТ 19903-74 | ГОСТРАЙ ССР | ХАРЬКОВСКИЙ | |
| | | Бст3-ГОСТ 16523-70 | ХАРЬКОВСКИЙ | САИТЕХПРОЕКТ | |
| | | | САИТЕХПРОЕКТ | ФОРМАТ А4 | |

Б14У064.119

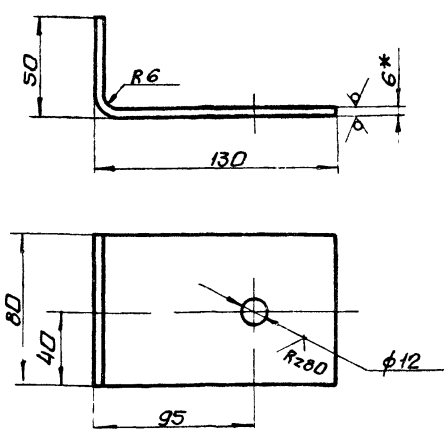


Изм Лист подл Дата

| | | | | | |
|-----------|------------|------------------------------|--------------|------------------|------|
| | | Б14У064.116 | | Лист Масса Масшт | |
| | | Завеса | У | 1.1 | 1:10 |
| Изм | Лист | НДокум | подл | Дата | |
| Разраб | ИЗБЕКОВА | И.И. | | | |
| Проб | ГАНЧАРЕНКО | В.И. | | | |
| Т.контр | СЕВРЯКОВ | В.И. | | | |
| Нач. отд. | КАВЕРЧЕНКО | В.И. | | | |
| И.контр | СЕВРЯКОВ | В.И. | | | |
| Чтб | | | | | |
| | | Лист | История | Лист | |
| | | Пластина Т, лист ДМБ-С-6-5.8 | ГОСТРАЙ ССР | ХАРЬКОВСКИЙ | |
| | | ГОСТ 7338-77 | САИТЕХПРОЕКТ | САИТЕХПРОЕКТ | |
| | | | САИТЕХПРОЕКТ | ФОРМАТ А4 | |

Б14У064.117

Rz320 ✓ (✓)

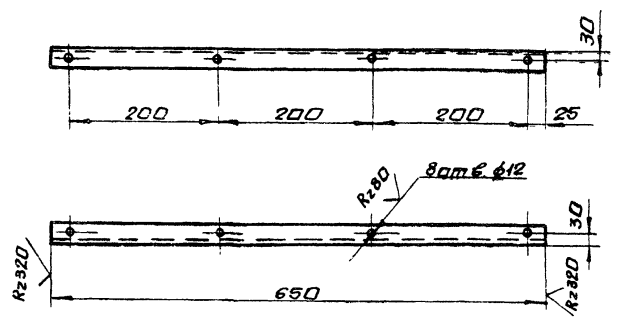


- 1. Длина развернутой детали - 170 мм.
- 2. Предельные отклонения размеров $\pm \frac{IT16}{2}$
- 3.* Размер для справки.

| | | | | | |
|-----------|------------|----------------------|--------------|------------------|-----|
| | | Б14У064.117 | | Лист Масса Масшт | |
| | | Лапка | У | 0.6 | 1:2 |
| Изм | Лист | НДокум | подл | Дата | |
| Разраб | ИЗБЕКОВА | И.И. | | | |
| Проб | ГАНЧАРЕНКО | В.И. | | | |
| Т.контр | СЕВРЯКОВ | В.И. | | | |
| Нач. отд. | КАВЕРЧЕНКО | В.И. | | | |
| И.контр | СЕВРЯКОВ | В.И. | | | |
| Чтб | | | | | |
| | | Лист | История | Лист | |
| | | Б-ПН-6 ГОСТ 19903-74 | ГОСТРАЙ ССР | ХАРЬКОВСКИЙ | |
| | | Бст3-ГОСТ 14637-79 | ХАРЬКОВСКИЙ | САИТЕХПРОЕКТ | |
| | | | САИТЕХПРОЕКТ | ФОРМАТ А4 | |

Б14У064.119

✓ (✓)



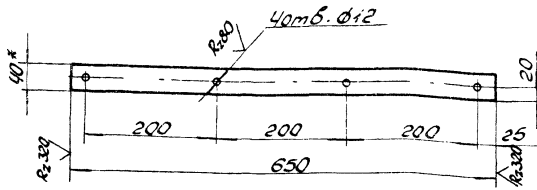
- 1. Предельные отклонения размеров $\pm \frac{IT16}{2}$

Изм Лист подл Дата

| | | | | | |
|-----------|------------|-------------------------------|--------------|------------------|-----|
| | | Б14У064.118 | | Лист Масса Масшт | |
| | | Подвеска | У | 2.45 | 1:5 |
| Изм | Лист | НДокум | подл | Дата | |
| Разраб | ИЗБЕКОВА | И.И. | | | |
| Проб | ГАНЧАРЕНКО | В.И. | | | |
| Т.контр | СЕВРЯКОВ | В.И. | | | |
| Нач. отд. | КАВЕРЧЕНКО | В.И. | | | |
| И.контр | СЕВРЯКОВ | В.И. | | | |
| Чтб | | | | | |
| | | Лист | История | Лист | |
| | | УГОЛОК Б-50x50x5 ГОСТ 8509-86 | ГОСТРАЙ ССР | ХАРЬКОВСКИЙ | |
| | | Бст3-ГОСТ 535-79 | САИТЕХПРОЕКТ | САИТЕХПРОЕКТ | |
| | | | САИТЕХПРОЕКТ | ФОРМАТ А4 | |

Б14У064.119

✓(✓)



1. Предельные отклонения размеров $\pm \frac{1716}{2}$.
2.* Размер для справки.

Б14У064.119

Пружина

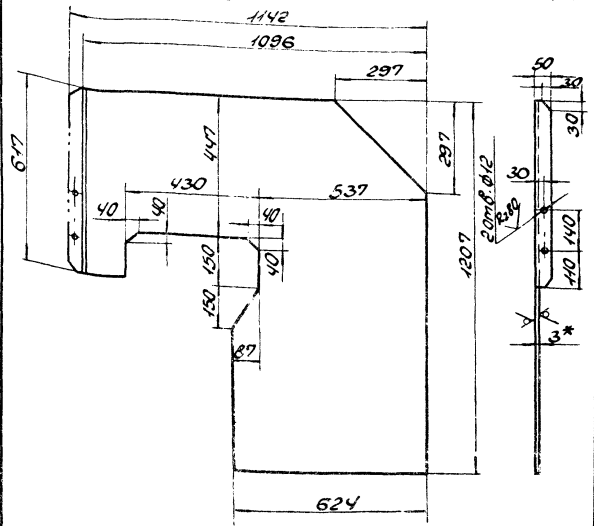
| | | |
|------|--------|--------|
| Лист | Чисел | Листов |
| 1 | 0,8 | 1:5 |
| Лист | Листов | |
| 1 | 1 | |

Полоса 4x40 ГОСТ 103-96
ВСТ-1 ГОСТ 14637-79

Госстрой СССР
Харьковский
Солтеспроект
Формат А4

Б14У064.121

R2320 ✓(✓)



1. Предельные отклонения размеров $\pm \frac{1716}{2}$.
2.* Размер для справки.

Б14У064.121

Боковина

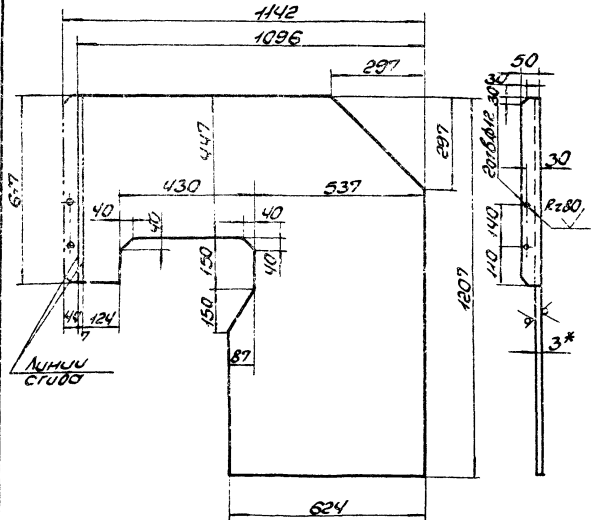
| | | |
|------|--------|--------|
| Лист | Чисел | Листов |
| 1 | 2,0 | 1:10 |
| Лист | Листов | |
| 1 | 1 | |

Б-ПН-3 ГОСТ 19903-74
ВСТ-1 ГОСТ 14637-79

Госстрой СССР
Харьковский
Солтеспроект
Формат А4

Б14У064.122

R2320 ✓(✓)



1. Предельные отклонения размеров $\pm \frac{1716}{2}$.
2.* Размер для справки.

Б14У064.122

Боковина

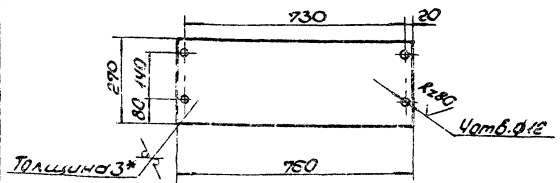
| | | |
|------|--------|--------|
| Лист | Чисел | Листов |
| 1 | 2,0 | 1:10 |
| Лист | Листов | |
| 1 | 1 | |

Б-ПН-3 ГОСТ 19903-74
ВСТ-1 ГОСТ 14637-79

Госстрой СССР
Харьковский
Солтеспроект
Формат А4

Б14У064.124

R2320 ✓(✓)



1. Предельные отклонения размеров $\pm \frac{1716}{2}$.
2.* Размер для справки.

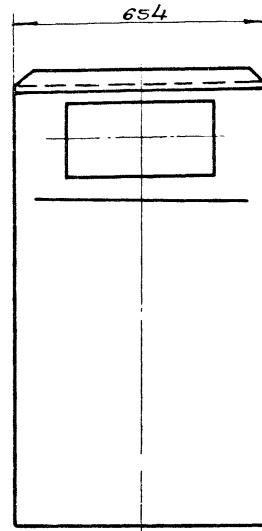
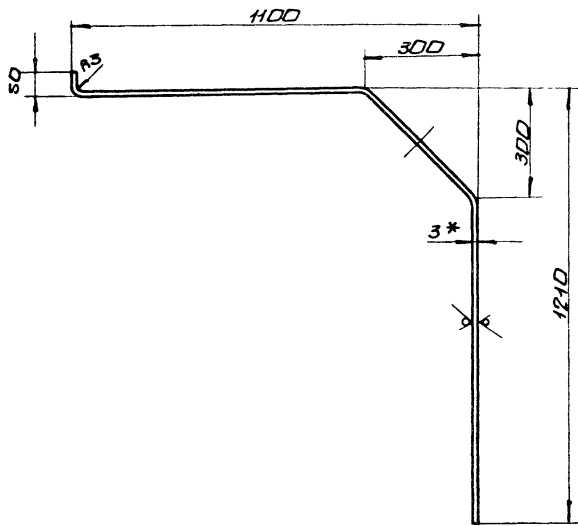
Б14У064.124

Щиток

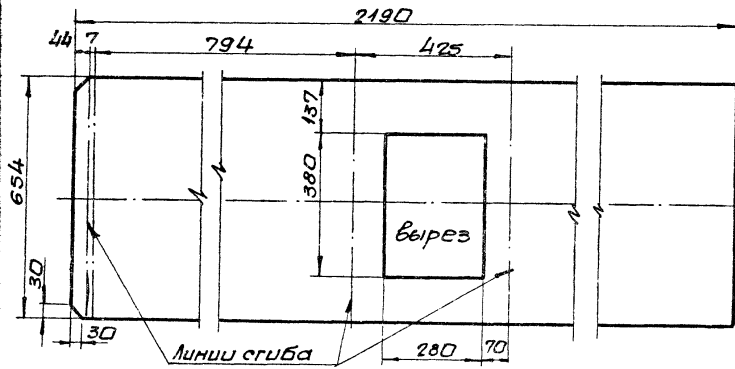
| | | |
|------|--------|--------|
| Лист | Чисел | Листов |
| 1 | 4,8 | 1:10 |
| Лист | Листов | |
| 1 | 1 | |

Б-ПН-3 ГОСТ 19903-74
ВСТ-1 ГОСТ 14637-79

Госстрой СССР
Харьковский
Солтеспроект
Формат А4

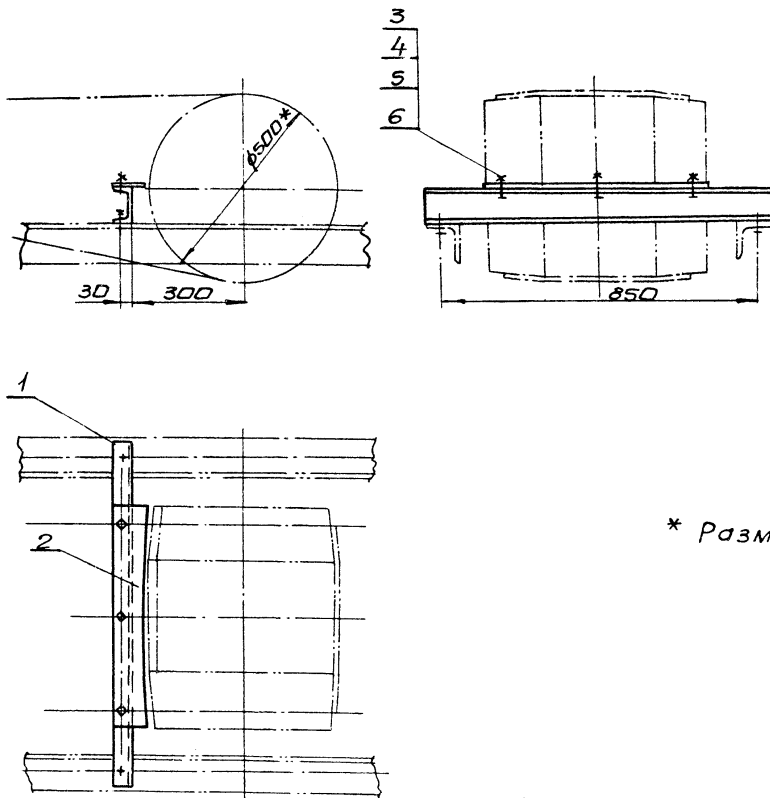


Развертка

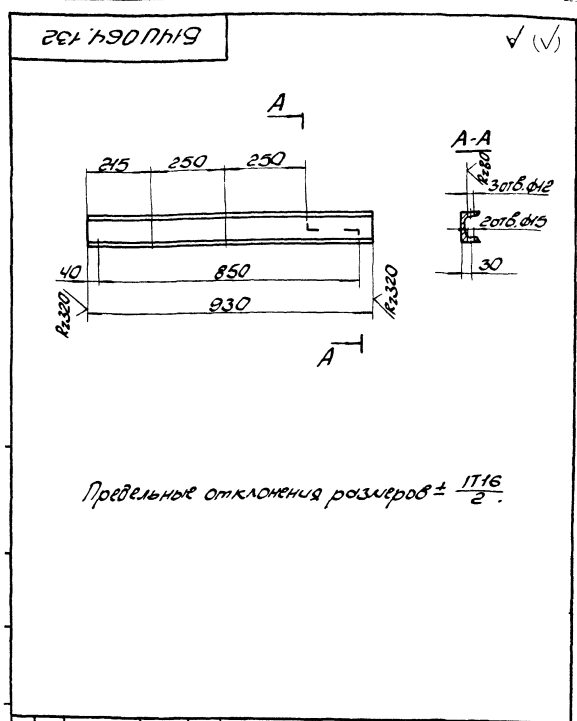


1. Предельные отклонения размеров $\pm \frac{1116}{2}$
 2* Размер для справки.

| | | | | | | | |
|----------|------------|--------|------|--------------------|---------------|---------|---------|
| | | | | Б14У064.123 | | | |
| Изм/Лист | И.П.Коч.М. | В.В.Д. | Дата | Крышка | Лист | Масса | Масштаб |
| Разраб. | И.В.С.К. | И.И.С. | 1/80 | | И | 33.0 | 1:10 |
| Проб. | И.И.С. | И.И.С. | 1/80 | | Лист | Масштаб | 1 |
| Т.контр. | С.С.С. | И.И.С. | 1/80 | | госстрой СССР | | |
| И.контр. | С.С.С. | И.И.С. | 1/80 | Лист | Харьковский | | |
| Утв. | С.С.С. | И.И.С. | 1/80 | Лист | Сантехпроект | | |
| | | | | Лист | ФарматАЗ | | |

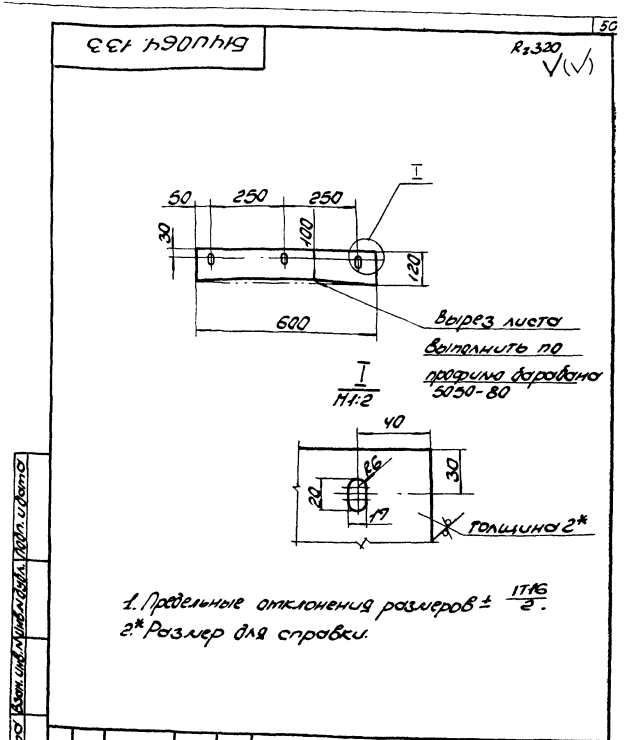


| | | | | | | | |
|----------|------------|--------|------|--|---------------|---------|---------|
| | | | | Б14У064.270СБ | | | |
| Изм/Лист | И.П.Коч.М. | В.В.Д. | Дата | Очиститель приводного барабана сборочный чертеж. | Лист | Масса | Масштаб |
| Разраб. | И.В.С.К. | И.И.С. | 1/80 | | И | 9.2 | 1:10 |
| Проб. | И.И.С. | И.И.С. | 1/80 | | Лист | Масштаб | 1 |
| Т.контр. | С.С.С. | И.И.С. | 1/80 | | госстрой СССР | | |
| И.контр. | С.С.С. | И.И.С. | 1/80 | Лист | Харьковский | | |
| Утв. | С.С.С. | И.И.С. | 1/80 | Лист | Сантехпроект | | |



| Лист | Номенк. | Мат. дата | Лит. | Масса | Кол. |
|--|---------|-----------------------|---|-------|------|
| 1 | Опора | Ивентер 10/08/8240-72 | U | 8,0 | 1:10 |
| Конструктор: Ивентер Проектировщик: БСГЗ-17001533-79 Проверщик: Исполнитель: М.Контр.Службы: С.Таб. | | | Проект: БСГЗ-17001533-79 Конструктор: Ивентер Проектировщик: Проверщик: Исполнитель: М.Контр.Службы: С.Таб. | | |

Формат А4



| Лист | Номенк. | Мат. дата | Лит. | Масса | Кол. |
|--|---------|--------------------|--|-------|------|
| 1 | Скрепка | Б-114-210014903-74 | U | 1,1 | 1:10 |
| Конструктор: Б-114-210014903-74 Проектировщик: БСГЗ-170016523-70 Проверщик: Исполнитель: М.Контр.Службы: С.Таб. | | | Проект: Б-114-210014903-74 Конструктор: Б-114-210014903-74 Проектировщик: Проверщик: Исполнитель: М.Контр.Службы: С.Таб. | | |

Формат А4

| Лист | Номенк. | Мат. дата | Лит. | Масса | Кол. |
|--|----------------|-----------------------|---|-------|------|
| 1 | Б14У064.280 СБ | Ивентер 10/08/8240-72 | U | 8,0 | 1:10 |
| Конструктор: Ивентер Проектировщик: БСГЗ-17001533-79 Проверщик: Исполнитель: М.Контр.Службы: С.Таб. | | | Проект: БСГЗ-17001533-79 Конструктор: Ивентер Проектировщик: Проверщик: Исполнитель: М.Контр.Службы: С.Таб. | | |

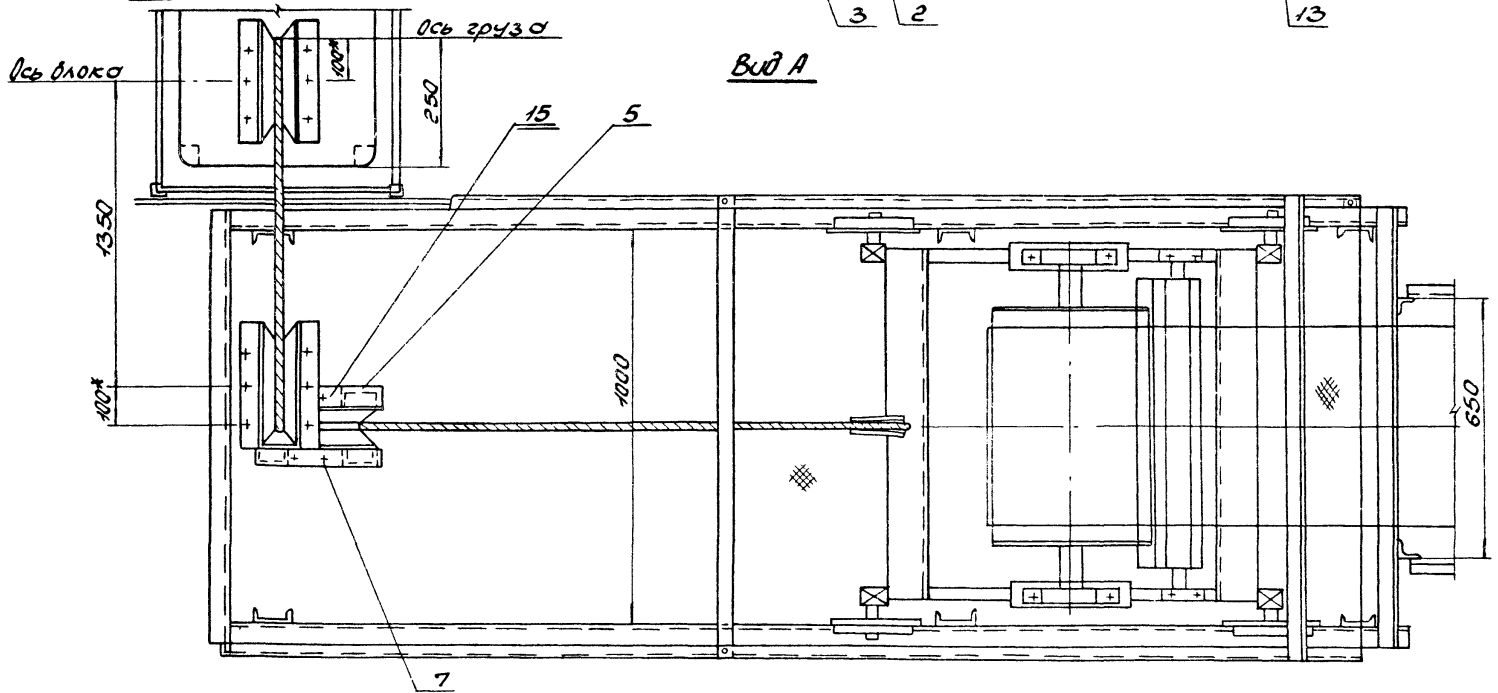
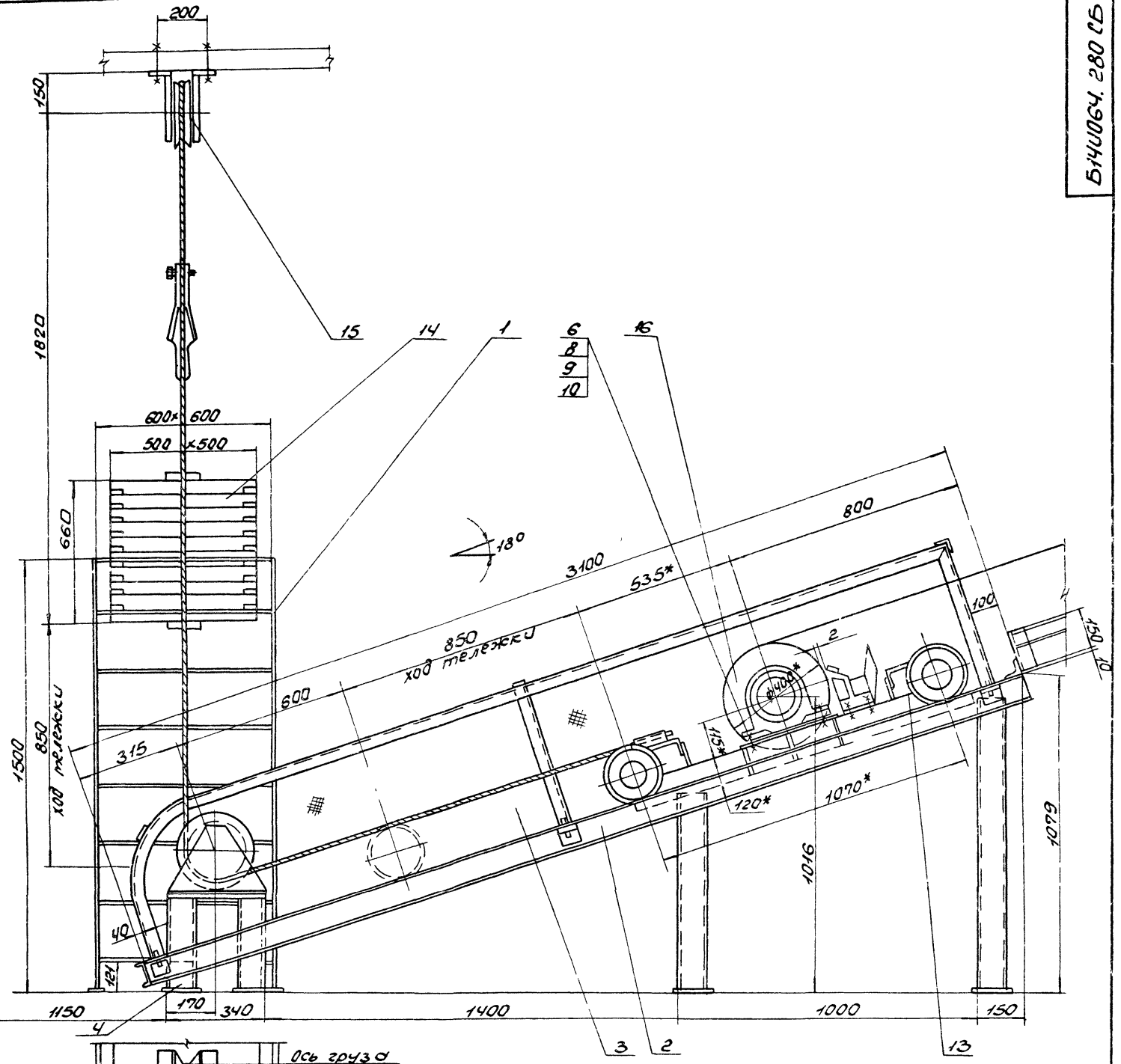
| Лист | Номенк. | Мат. дата | Лит. | Масса | Кол. |
|--|------------------------------|-----------------------|---|-------|------|
| 1 | Устройство натяжное грузобое | Ивентер 10/08/8240-72 | U | 1,2 | 1:10 |
| Конструктор: Ивентер Проектировщик: БСГЗ-17001533-79 Проверщик: Исполнитель: М.Контр.Службы: С.Таб. | | | Проект: БСГЗ-17001533-79 Конструктор: Ивентер Проектировщик: Проверщик: Исполнитель: М.Контр.Службы: С.Таб. | | |

Формат А4

| Лист | Номенк. | Мат. дата | Лит. | Масса | Кол. |
|------|------------------------------|-----------|------|-------|----------|
| 13 | Прочие изделия | | | | |
| 14 | Тележка натяжная 5040Т-60 | | | 1 | 249,0кг |
| 15 | Устройство грузобое 50-12-10 | | | 1 | 1100,0кг |
| 16 | Блок 200-1 | | | 3 | 330,0кг |
| | Барометр неразборный 5040-60 | | | 1 | 129,0кг |

Формат А4

Б14У064.280 СБ

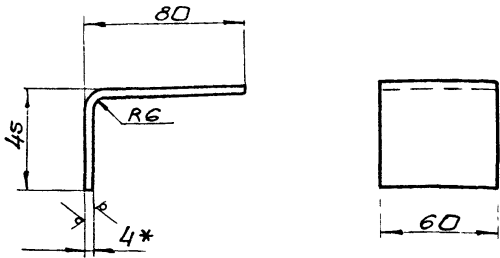


* Размеры для справки

| | | | | | | | | |
|-----------|----------|---------|------------------------------|---------------|--------|----------------|-------------|--|
| Изм. | | Исполн. | Документ | Подп. | Дата | Б14У064.280 СБ | | |
| Разработ. | Кружок | 1971 | Устройство натяжное грузобое | Лит | Масса | Масшт. | | |
| Провер. | Рубяков | | Оборочный чертеж | У | 1600,0 | 1:10 | | |
| Инж.пр. | Кабанов | | | Лист | | | Листов 7 | |
| Нач.цех. | Кабанов | | | Госстрой СССР | | | Харьковский | |
| И.контр. | Савицкий | | | Синтехпроект | | | | |
| З/мб | | | | | | | | |

Б14У064.146

Rz320 (✓)(✓)

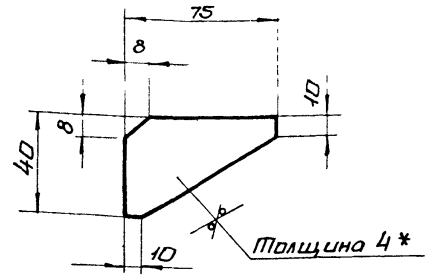


1. Длина развернутой детали - 127 мм.
2. Предельные отклонения размеров $\pm \frac{IT16}{2}$
- 3.* Размер для справки.

| | | | | | | |
|------|------|------------|--------|---|-------|---------|
| | | | | Б14У064.146 | | |
| Изм. | Лист | № док. к | Деталь | Лист | Масса | Масштаб |
| | | ИЗВЕКОВА | СКОБА | 1 | 0,24 | 1:2 |
| | | ПОНЧАРЕНКО | | Лист Листов 1 | | |
| | | СЕВЕРЯКОВ | | Лист Листов 1 | | |
| | | КОБЕРЧЕНКО | | Лист Листов 1 | | |
| | | СЕВЕРЯКОВ | | Лист Листов 1 | | |
| | | УТВ. | | Лист Листов 1 | | |
| | | | | Лист 6-ПН-4 ГОСТ 19903-74 ВСТЗ ГОСТ 14637-79 | | |
| | | | | Госстрой СССР Харьковский Сантехпроект | | |
| | | | | Формат А4 | | |

Б14У064.147

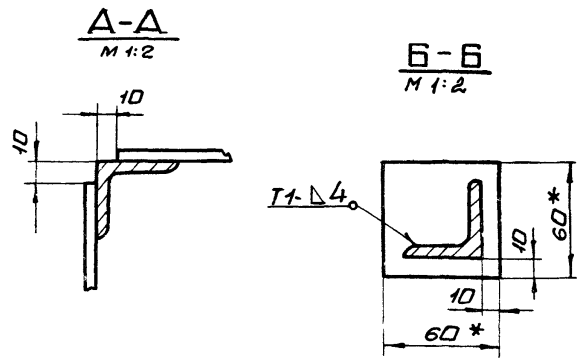
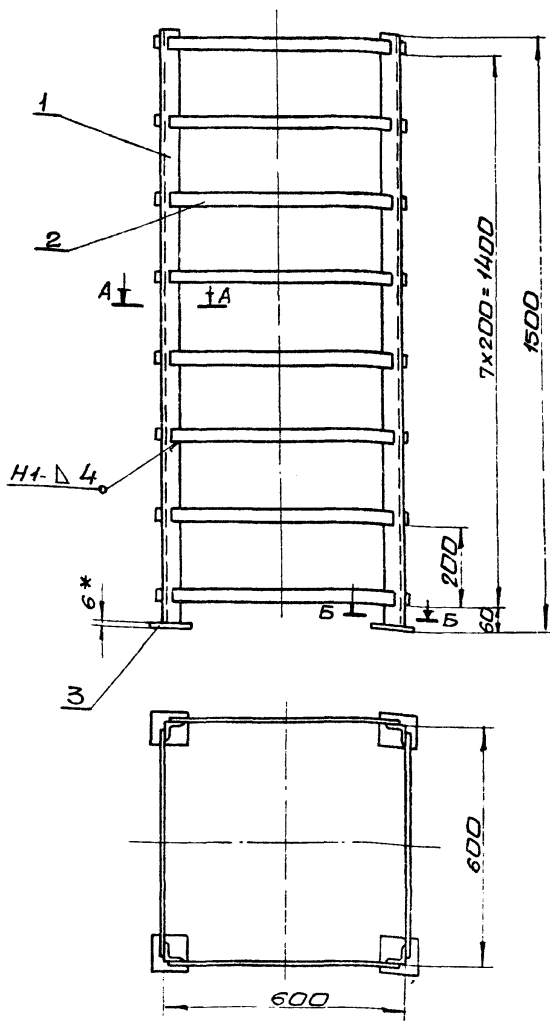
Rz320 (✓)(✓)



1. Предельные отклонения размеров $\pm \frac{IT16}{2}$
- 2.* Размер для справки.

| | | | | | | |
|------|------|------------|---------|---|-------|---------|
| | | | | Б14У064.147 | | |
| Изм. | Лист | № док. к | Деталь | Лист | Масса | Масштаб |
| | | ИЗВЕКОВА | КОСЫНКА | 1 | 0,06 | 1:2 |
| | | ПОНЧАРЕНКО | | Лист Листов 1 | | |
| | | СЕВЕРЯКОВ | | Лист Листов 1 | | |
| | | КОБЕРЧЕНКО | | Лист Листов 1 | | |
| | | СЕВЕРЯКОВ | | Лист Листов 1 | | |
| | | УТВ. | | Лист Листов 1 | | |
| | | | | Лист 6-ПН-4 ГОСТ 19903-74 ВСТЗ ГОСТ 14637-79 | | |
| | | | | Госстрой СССР Харьковский Сантехпроект | | |
| | | | | Формат А4 | | |

Б14У064.29006



1. Предельные отклонения размеров $\pm \frac{IT16}{2}$
2. Кромки реза $Rz320$, остальное - \checkmark
3. сварные швы по ГОСТ 5264-80.
Электроды Э-42 ГОСТ 9467-75.
- 4.* Размеры для справки.

| | | | | | | |
|------|------|------------|------------------|---|-------|---------|
| | | | | Б14У064.29006 | | |
| Изм. | Лист | № док. к | Деталь | Лист | Масса | Масштаб |
| | | ИЗВЕКОВА | ОГРАЖДЕНИЕ ГРУЗА | 1 | 36,5 | 1:10 |
| | | ПОНЧАРЕНКО | СБОРОЧНЫЙ ЧЕРТЕЖ | Лист Листов 1 | | |
| | | СЕВЕРЯКОВ | | Лист Листов 1 | | |
| | | КОБЕРЧЕНКО | | Лист Листов 1 | | |
| | | СЕВЕРЯКОВ | | Лист Листов 1 | | |
| | | УТВ. | | Лист Листов 1 | | |
| | | | | Лист 6-ПН-4 ГОСТ 19903-74 ВСТЗ ГОСТ 14637-79 | | |
| | | | | Госстрой СССР Харьковский Сантехпроект | | |
| | | | | Формат А4 | | |

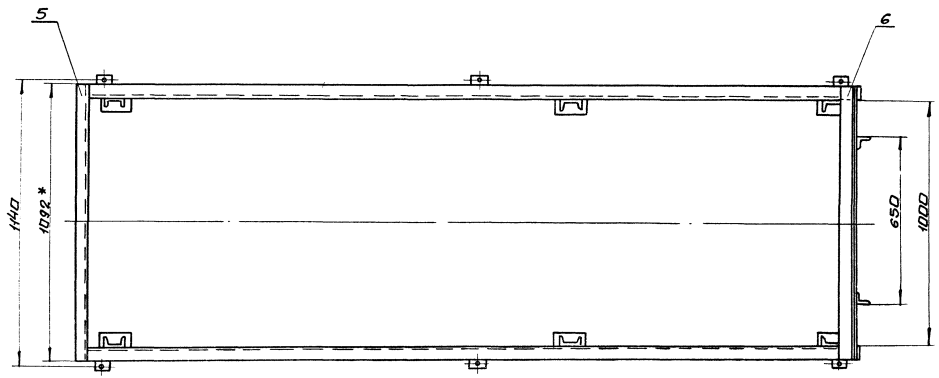
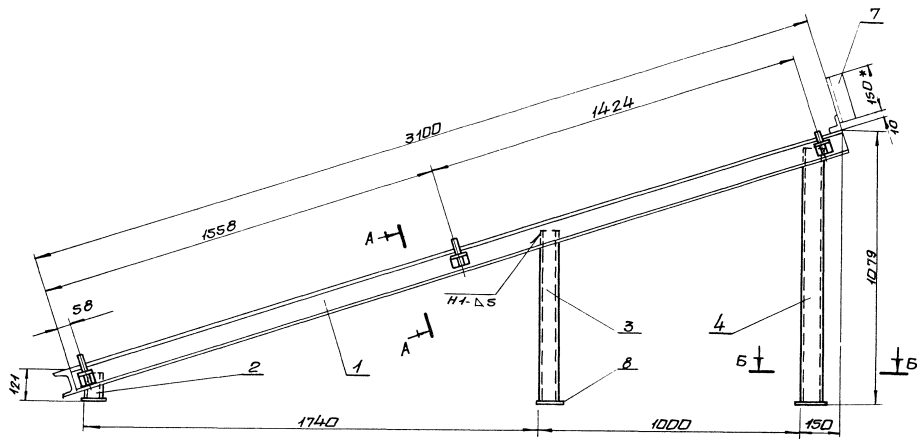
| Форм. Зона | Поз | Обозначение | Наименование | Кол. | Прим. |
|---|-----|----------------|--|------------------|----------------|
| A2 | | Б14У064.310СБ | Документация Сборочный чертеж | | |
| | | | <u>Детали</u> | | |
| A4 | 1 | Б14У064.149 | Боковина | 1 | |
| Б4 | 2 | Б14У064.151 | Стяжка Уголок 50x50x5 ГОСТ 8509-86 в ст. 3-1 ГОСТ 535-79 | | |
| | | | $r=1156$ | 1 | 4,35 кг |
| Б4 | 3 | Б14У064.152 | Балка Уголок 50x50x5 ГОСТ 8509-86 в ст. 3-1 ГОСТ 535-79 | | |
| | | | $r=2945$ | 2 | 1,05 кг |
| A4 | 4 | Б14У064.153 | Стяжка | 1 | |
| A4 | 5 | Б14У064.154 | Стойка | 1 | |
| Б4 | 6 | Б14У064.155 | Стяжка Полоса 50x50 ГОСТ 103-76 в ст. 3-1 ГОСТ 535-79 | | |
| | | | $r=1156$ | 3 | 2,25 кг |
| A4 | 7 | Б14У064.153-01 | Стяжка | 1 | |
| Б4 | 8 | Б14У064.156 | Втулка Труба 75x2 ГОСТ 8734-75 | | |
| | | | $r=80$ | 6 | 0,01 кг |
| A4 | 9 | Б14У064.154-01 | Стойка | 1 | |
| A4 | 10 | Б14У064.149-01 | Боковина | 1 | |
| | | | <u>Стандартные изделия</u> | | |
| | 11 | | Сетка И 20-1.6 ГОСТ 5336-80 | 8 м ² | 13,7 кг |
| | | | <u>Материалы</u> | | |
| | 12 | | Круг 86 ГОСТ 2590-74 в ст. 3-1 ГОСТ 535-79 $r=80$ | 1 | 4,2 кг |
| | | | Металл наплавленный | | 0,5 кг |
| Изм. Лист | | № докум. | Подп. | Дата | |
| Разраб. Шибкоба | | Шибкоба | Шибкоба | Шибкоба | |
| Пров. Пичаренко | | Пичаренко | Пичаренко | Пичаренко | |
| Нач. отд. Каверченко | | Каверченко | Каверченко | Каверченко | |
| Н. киндр. Себряков | | Себряков | Себряков | Себряков | |
| Чтб. | | | | | |
| Б14У064.310 | | | | | |
| Ограждение тележки | | | | | Лист Лист Лист |
| натяжной | | | | | 1 1 1 |
| Госстрой СССР Харьковский сантехпроект формат А4 | | | | | |

| Форм. Зона | Поз | Обозначение | Наименование | Кол. | Прим. |
|---|-----|---------------|--|------------|----------------|
| A4 | | Б14У064.320СБ | Документация Сборочный чертеж | | |
| | | | <u>Детали</u> | | |
| Б4 | 1 | Б14У064.157 | Плита Лист Б-ПН-10 ГОСТ 19903-74 в ст. 3-1 ГОСТ 14637-79 | | |
| | | | 300x360 | 1 | 5,4 кг |
| Б4 | 2 | Б14У064.158 | Стойка Швеллер 8 ГОСТ 8240-72 в ст. 3-1 ГОСТ 535-79 | | |
| | | | $r=300$ | 4 | 2,1 кг |
| Б4 | 3 | Б14У064.159 | Стяжка Швеллер 8 ГОСТ 8240-72 в ст. 3-1 ГОСТ 535-79 | | |
| | | | $r=180$ | 2 | 1,25 кг |
| Б4 | 4 | Б14У064.161 | Плита Лист Б-ПН-10 ГОСТ 19903-74 в ст. 3-1 ГОСТ 14637-79 | | |
| | | | 80x120 | 4 | 0,75 кг |
| | | | <u>Материалы</u> | | |
| | | | Металл наплавленный | | 0,2 кг |
| Изм. Лист | | № докум. | Подп. | Дата | |
| Разраб. Шибкоба | | Шибкоба | Шибкоба | Шибкоба | |
| Пров. Пичаренко | | Пичаренко | Пичаренко | Пичаренко | |
| Нач. отд. Каверченко | | Каверченко | Каверченко | Каверченко | |
| Н. киндр. Себряков | | Себряков | Себряков | Себряков | |
| Чтб. | | | | | |
| Б14У064.320 | | | | | |
| Опора блока | | | | | Лист Лист Лист |
| 1 1 1 | | | | | |
| Госстрой СССР Харьковский сантехпроект формат А4 | | | | | |

| Форм. Зона | Поз | Обозначение | Наименование | Кол. | Примеч. |
|---|-----|---------------|--|------------|----------------|
| A2 | | Б14У064.300СБ | Документация Сборочный чертеж | | |
| | | | <u>Детали</u> | | |
| Б4 | 1 | Б14У064.137 | Прогон Швеллер 10 ГОСТ 8240-72 в ст. 3-1 ГОСТ 535-79 | | |
| | | | $r=3100$ | 2 | 28,6 кг |
| Б4 | 2 | Б14У064.138 | Стойка Швеллер 10 ГОСТ 8240-72 в ст. 3-1 ГОСТ 535-79 | | |
| | | | $r=110$ | 2 | 0,95 кг |
| Б4 | 3 | Б14У064.139 | Стойка Швеллер 10 ГОСТ 8240-72 в ст. 3-1 ГОСТ 535-79 | | |
| | | | $r=660$ | 2 | 5,7 кг |
| Б4 | 4 | Б14У064.141 | Стойка Швеллер 10 ГОСТ 8240-72 в ст. 3-1 ГОСТ 535-79 | | |
| | | | $r=980$ | 2 | 8,4 кг |
| Б4 | 5 | Б14У064.142 | Стяжка Швеллер 10 ГОСТ 8240-72 в ст. 3-1 ГОСТ 535-79 | | |
| | | | $r=1092$ | 1 | 9,4 кг |
| Б4 | 6 | Б14У064.143 | Стяжка Уголок 63x63x6 ГОСТ 8509-86 в ст. 3-1 ГОСТ 535-79 | | |
| | | | $r=1092$ | 1 | 6,2 кг |
| Изм. Лист | | № докум. | Подп. | Дата | |
| Разраб. Шибкоба | | Шибкоба | Шибкоба | Шибкоба | |
| Пров. Пичаренко | | Пичаренко | Пичаренко | Пичаренко | |
| Нач. отд. Каверченко | | Каверченко | Каверченко | Каверченко | |
| Н. киндр. Себряков | | Себряков | Себряков | Себряков | |
| Чтб. | | | | | |
| Б14У064.300 | | | | | |
| Опора устройства | | | | | Лист Лист Лист |
| натяжного | | | | | 1 1 2 |
| грузового | | | | | |
| Госстрой СССР Харьковский сантехпроект формат А4 | | | | | |

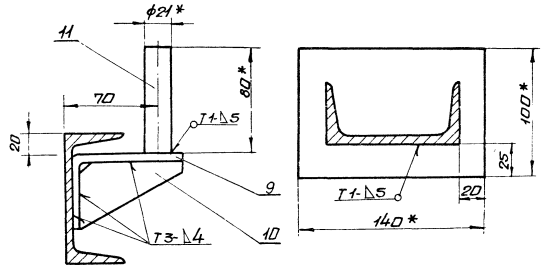
| Форм. Зона | Поз | Обозначение | Наименование | Кол. | Прим. |
|----------------------|-----|-------------|---|------------|--------|
| Б4 | 7 | Б14У064.144 | Кронштейн Уголок 63x63x6 ГОСТ 8509-86 в ст. 3-1 ГОСТ 535-79 | | |
| | | | $r=150$ | 2 | 0,7 кг |
| Б4 | 8 | Б14У064.145 | Плита Лист Б-ПН-10 ГОСТ 19903-74 в ст. 3-1 ГОСТ 14637-79 | | |
| | | | $r=100x140$ | 6 | 1,1 кг |
| A4 | 9 | Б14У064.146 | Скоба | 6 | |
| A4 | 10 | Б14У064.147 | Косынка | 6 | |
| Б4 | 11 | Б14У064.148 | Стержень Круг 86 ГОСТ 2590-74 в ст. 3-1 ГОСТ 535-79 | | |
| | | | $r=80$ | 6 | 0,2 кг |
| | | | <u>Материалы</u> | | |
| | | | Металл наплавленный | | 1,3 кг |
| Изм. Лист | | № докум. | Подп. | Дата | |
| Разраб. Шибкоба | | Шибкоба | Шибкоба | Шибкоба | |
| Пров. Пичаренко | | Пичаренко | Пичаренко | Пичаренко | |
| Нач. отд. Каверченко | | Каверченко | Каверченко | Каверченко | |
| Н. киндр. Себряков | | Себряков | Себряков | Себряков | |
| Чтб. | | | | | |
| Б14У064.300 | | | | | Лист |
| 23935-21_54 | | | | | 2 |

Б14У064.300СБ



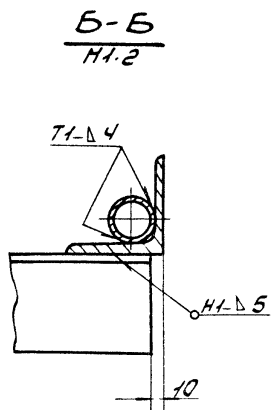
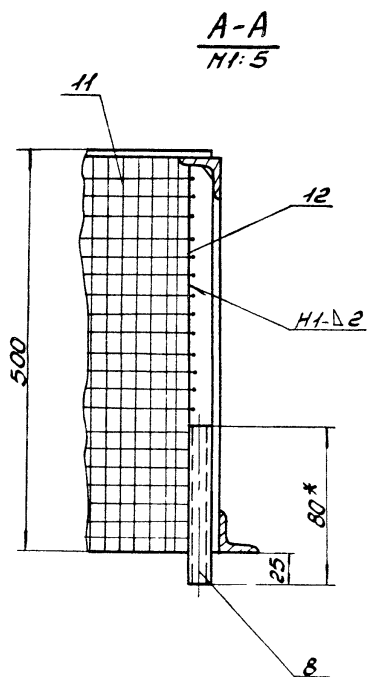
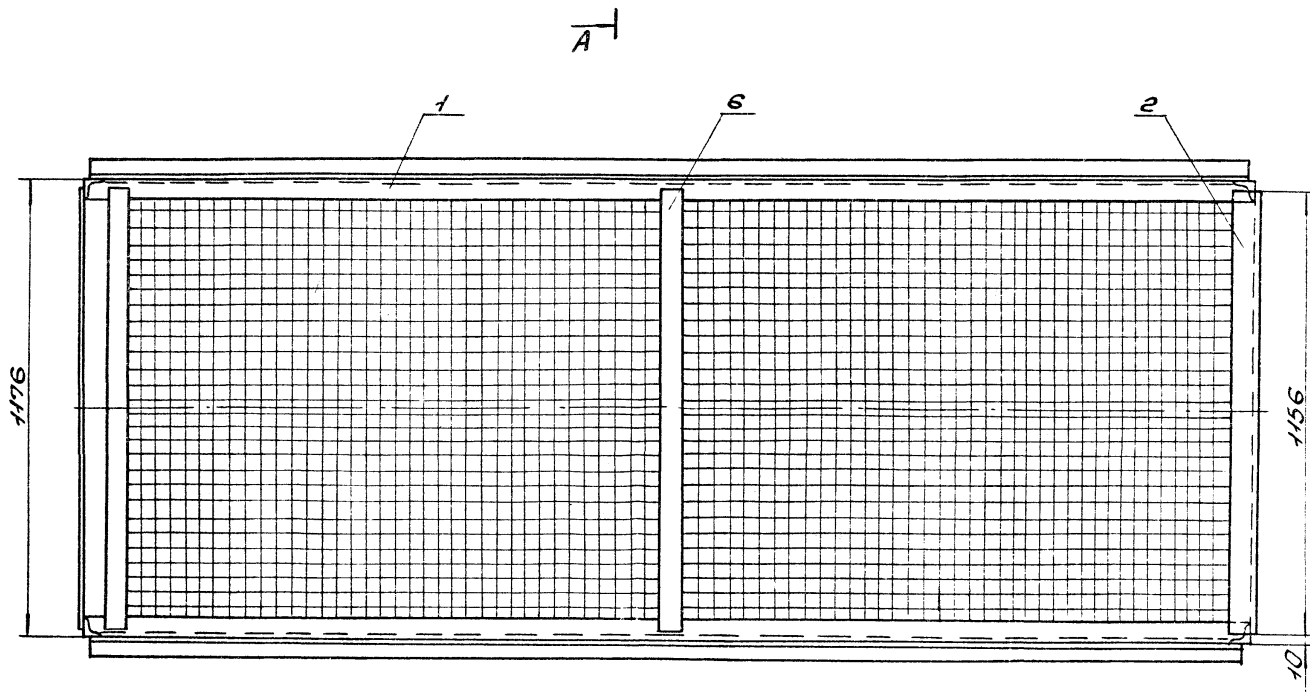
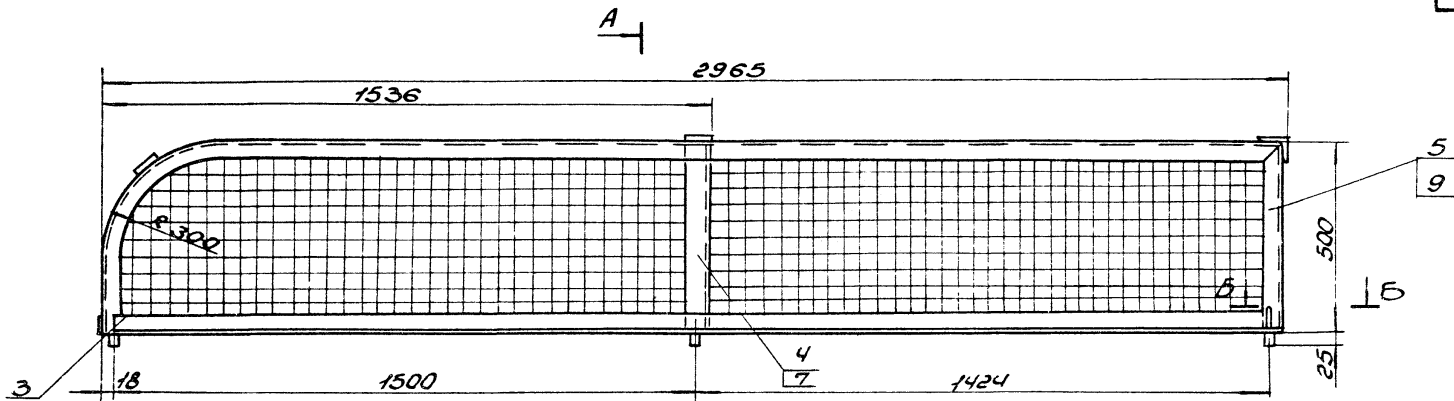
A-A повернута
М1:2

B-B
М1:2



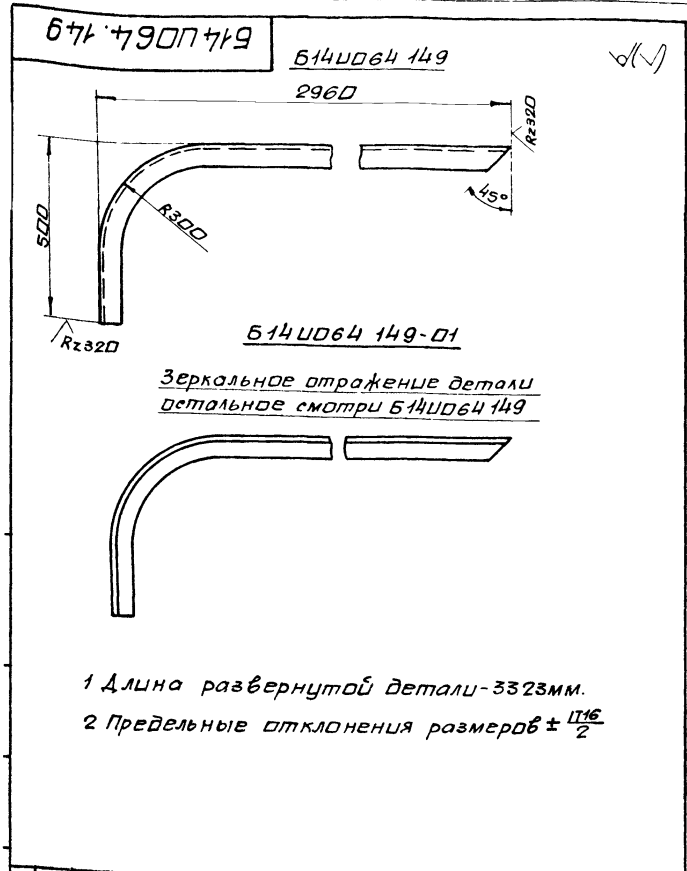
1. Предельные отклонения размеров $\pm \frac{IT6}{2}$
2. Кромки реза - \surd , остальное - \surd
3. сварные швы по ГОСТ 5264.80
Электроды Э-42 ГОСТ 9467-75
- 4.* Размеры для справки.

| | | | | | |
|-------------|--------|-----------|------|-----------------------|---------------|
| | | | | Б14У064.300СБ | |
| Исполн. | Н.В.С. | Провер. | В.В. | Опора устройства | Лист 1 из 1 |
| Разработ. | М.В.С. | Сборочный | В.В. | натяжного грузоблока | Масштаб |
| Проект. | В.В. | Сборочный | В.В. | Сборочный чертеж | И |
| Техн. экз. | В.В. | Сборочный | В.В. | | М1:2 ±10 |
| Нач. отд. | В.В. | Сборочный | В.В. | | Лист 1 из 1 |
| И. директор | В.В. | Сборочный | В.В. | | Госстрой ссср |
| Инженер | В.В. | Сборочный | В.В. | | харьковский |
| Чертеж | В.В. | Сборочный | В.В. | | сантехпроект |
| | | | | 23935-21 55 формат А3 | |

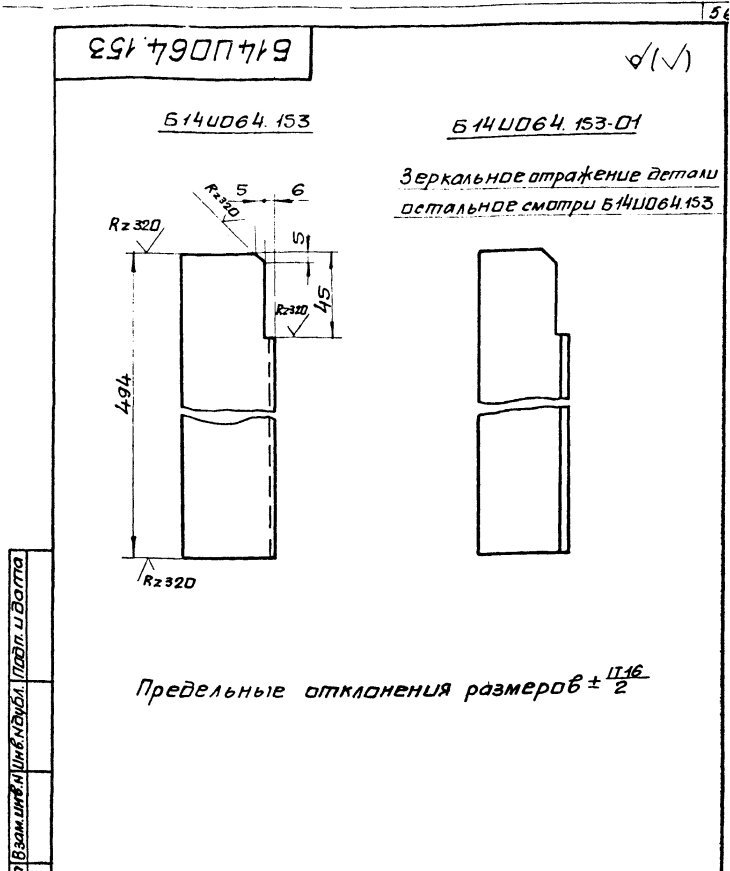


- 1. Предельные отклонения размеров $\pm \frac{IT16}{2}$
- 2. Сварные швы по ГОСТ 5264-80.
Электроды Э-42 ГОСТ 9467-75.
- 3. Обработка поверхностей реза деталей Б4- R_{2320}
- 4* Размер для справки.

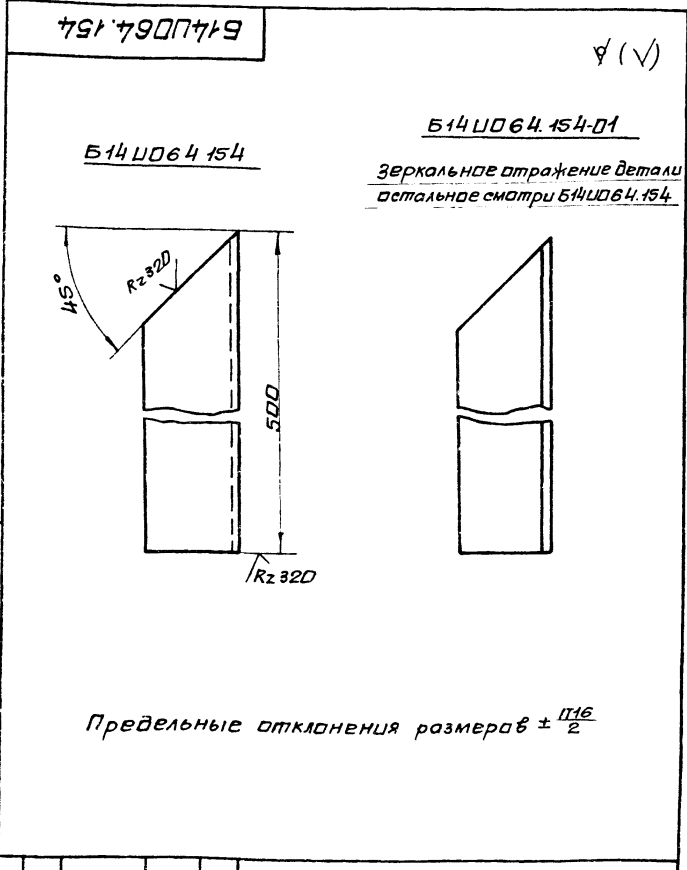
| | | | | | |
|------|---------|-----------|-------|--|---|
| | | | | Б440064.310СБ | |
| Изм. | Исполн. | Должность | Подп. | Дата | Ограждение тележки подъёмной. Сборочный чертёж. |
| 1 | И.И.И. | Инженер | И.И. | 10.10.80 | |
| | | | | Лист | Листов 1 |
| | | | | 840 | 1:10 |
| | | | | Госстрой СССР Сарьковский Донтехпроект | |



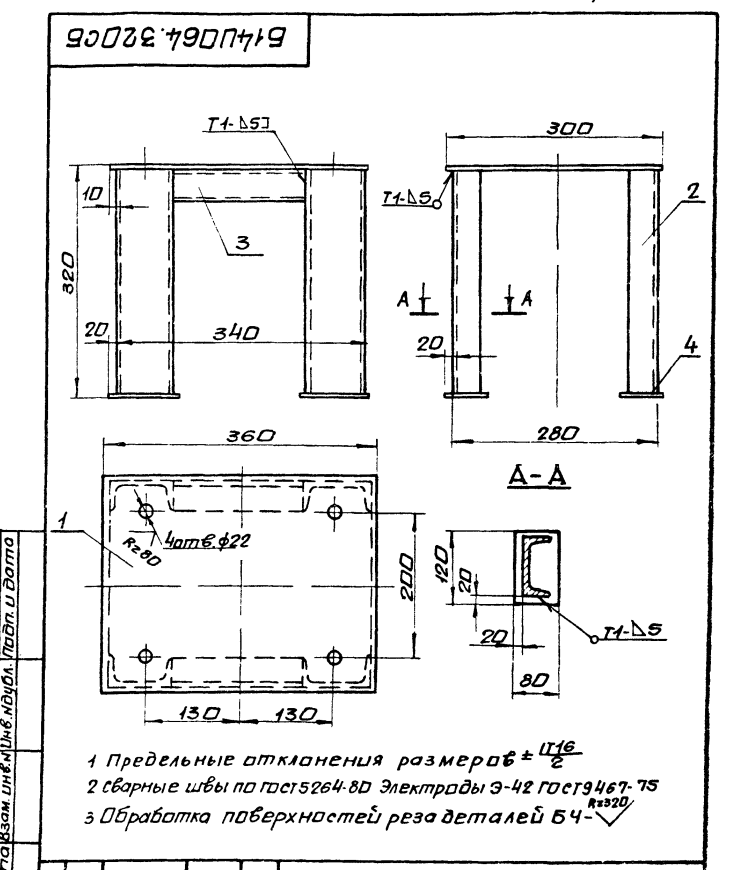
| | | | | | |
|----------|------------|---------|---------------|------|---------|
| | | | Б14У064.149 | | |
| Изм | Лист | № докум | Подп. | Дата | Лист |
| | | | | | 1 |
| Разраб | ИЗБЕКОВА | И.И. | | | Масса |
| Проб | Пичуренко | В.И. | | | 12.5 |
| И.контр | Себряков | В.И. | | | Масштаб |
| Нач. отд | Коберченко | В.И. | | | 1:10 |
| И.контр | Себряков | В.И. | | | |
| Итб | | | | | |
| | | | Лист | | |
| | | | Листов | | |
| | | | 1 | | |
| | | | Госстрой СССР | | |
| | | | Харьковский | | |
| | | | Сантехпроект | | |
| | | | Формат А4 | | |



| | | | | | |
|----------|------------|---------|---------------|------|---------|
| | | | Б14У064.153 | | |
| Изм | Лист | № докум | Подп. | Дата | Лист |
| | | | | | 1 |
| Разраб | ИЗБЕКОВА | И.И. | | | Масса |
| Проб | Пичуренко | В.И. | | | 1.9 |
| И.контр | Себряков | В.И. | | | Масштаб |
| Нач. отд | Коберченко | В.И. | | | 1:2 |
| И.контр | Себряков | В.И. | | | |
| Итб | | | | | |
| | | | Лист | | |
| | | | Листов | | |
| | | | 1 | | |
| | | | Госстрой СССР | | |
| | | | Харьковский | | |
| | | | Сантехпроект | | |
| | | | Формат А4 | | |



| | | | | | |
|----------|------------|---------|---------------|------|---------|
| | | | Б14У064.154 | | |
| Изм | Лист | № докум | Подп. | Дата | Лист |
| | | | | | 1 |
| Разраб | ИЗБЕКОВА | И.И. | | | Масса |
| Проб | Пичуренко | В.И. | | | 1.8 |
| И.контр | Себряков | В.И. | | | Масштаб |
| Нач. отд | Коберченко | В.И. | | | 1:2 |
| И.контр | Себряков | В.И. | | | |
| Итб | | | | | |
| | | | Лист | | |
| | | | Листов | | |
| | | | 1 | | |
| | | | Госстрой СССР | | |
| | | | Харьковский | | |
| | | | Сантехпроект | | |
| | | | Формат А4 | | |



| | | | | | |
|----------|------------|---------|---------------|------|---------|
| | | | Б14У064.320СБ | | |
| Изм | Лист | № докум | Подп. | Дата | Лист |
| | | | | | 1 |
| Разраб | ИЗБЕКОВА | И.И. | | | Масса |
| Проб | Пичуренко | В.И. | | | 22.5 |
| И.контр | Себряков | В.И. | | | Масштаб |
| Нач. отд | Коберченко | В.И. | | | 1:5 |
| И.контр | Себряков | В.И. | | | |
| Итб | | | | | |
| | | | Лист | | |
| | | | Листов | | |
| | | | 1 | | |
| | | | Госстрой СССР | | |
| | | | Харьковский | | |
| | | | Сантехпроект | | |
| | | | Формат А4 | | |

| Форм. Зона | Поз. | Обозначение | Наименование | Кол. | Прим. |
|--|------|----------------|--|------|---------|
| * | | Б14У064.330СБ | Документация сборочный чертеж | | A2; A2 |
| | | | сборочные единицы | | |
| АЧ | 1 | Б14У064.340 | Панель ограждения | 1 | |
| АЧ | 2 | Б14У064.340-01 | Панель ограждения | 18 | |
| АЧ | 3 | Б14У064.340-02 | Панель ограждения | 1 | |
| АЧ | 4 | Б14У064.340-03 | Панель ограждения | 1 | |
| АЧ | 5 | Б14У064.340-04 | Панель ограждения | 1 | |
| АЧ | 6 | Б14У064.340-05 | Панель ограждения | 1 | |
| | | | Детали | | |
| АЧ | 7 | Б14У064.162 | Кронштейн | 1 | |
| АЧ | 8 | Б14У064.163 | Косынка | 2 | |
| БЧ | 9 | Б14У064.164 | Плита Лист Б-ПН-4 ГОСТ 19903-74 в ст3-1 ГОСТ 14637-79 | 16 | 0,32 кг |
| БЧ | 10 | Б14У064.165 | Ребро Лист Б-ПН-4 ГОСТ 19903-74 в ст3-1 ГОСТ 14637-79 | 8 | 0,16 кг |
| БЧ | 11 | Б14У064.166 | Плита Лист Б-ПН-4 ГОСТ 19903-74 в ст3-1 ГОСТ 14637-79 | 1 | 1,6 кг |
| БЧ | 12 | Б14У064.203 | Уголок Б-40х40х4 ГОСТ 8509-86 в ст3-1 ГОСТ 535-79 L = 1350 | 3 | 3,3 кг |
| <p>Изм. Лист. Н. Д. Д. К. М. Подп. Дата Разраб. Кризко Пров. Себряков Нач. отд. Каберченко Н. контр. Себряков Утв.</p> <p>Установка ограждения и аварийных выключателей.</p> <p>Лист 1 Лист 2</p> <p>Госстрой СССР Харьковский сантехпроект</p> <p>формат А4</p> | | | | | |

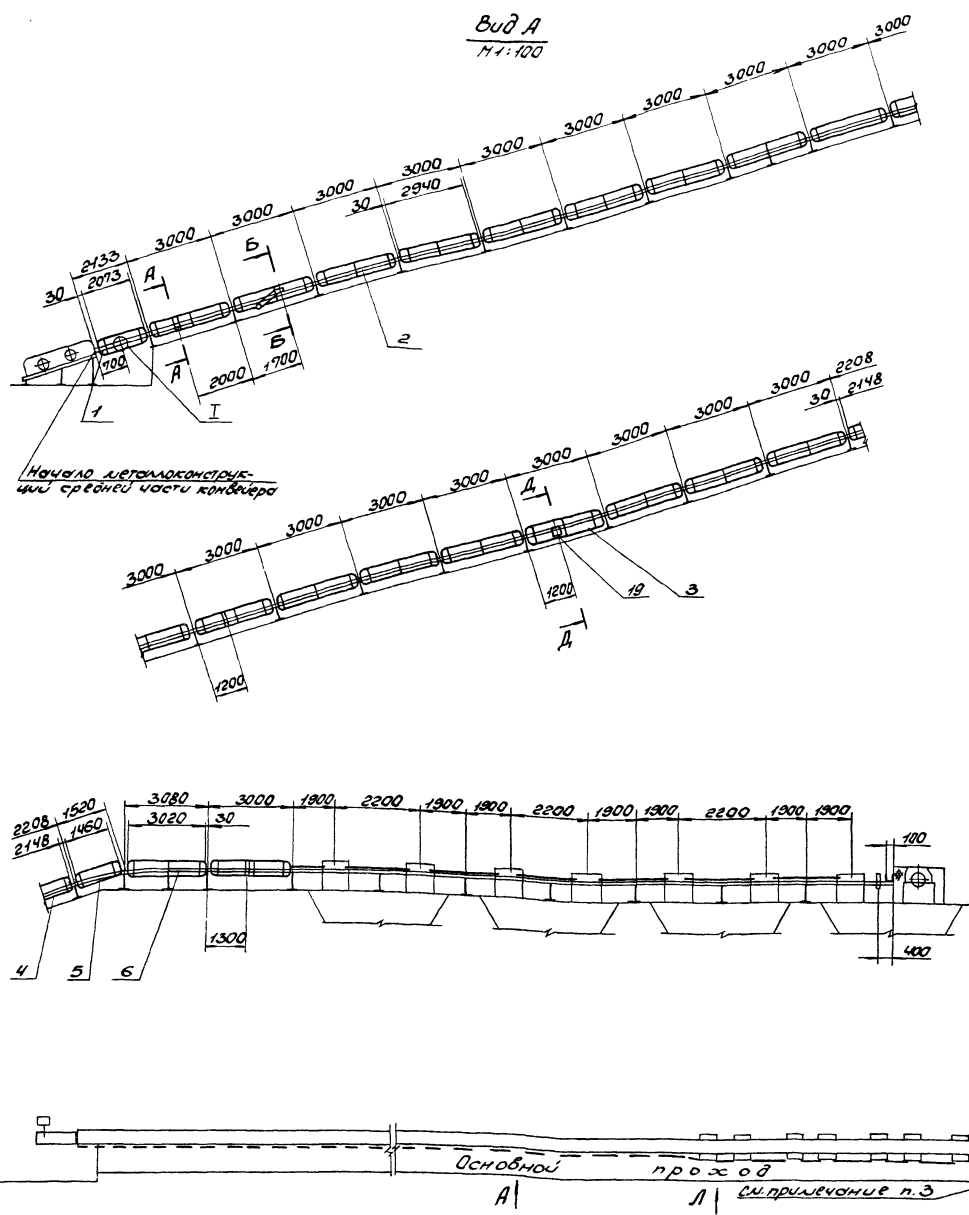
| Форм. Зона | Поз. | Обозначение | Наименование | Кол. | Прим. |
|---|------|-------------|--|-------------------|----------|
| БЧ | 13 | Б14У064.204 | Уголок Б-40х40х4 ГОСТ 8509-86 в ст3-1 ГОСТ 535-79 L = 2950 | 3 | 7,2 кг |
| | | | Стандартные изделия | | |
| | 15 | | Болт М12х30-46 ГОСТ 7798-70 | 52 | 0,044 кг |
| | 16 | | Гайка М125 ГОСТ 5915-70 Шайба 12.65Г ГОСТ 6402-70 | 52 | 0,015 кг |
| | | | Прочие изделия | | |
| | 19 | | Устройство выключателя щитовое канатное ВК 150 28 | 1 | |
| | 20 | | Устройство от схода ленты на сторону 500 | 8 | |
| | 21 | | Датчик скорости УПДС | 1 | |
| | | | Материалы | | |
| | 22 | | Сетка 20-16 ГОСТ 5336-80 | 10 м ² | 266 кг |
| | 23 | | Уголок Б-32х32х3 ГОСТ 8509-86 в ст3-1 ГОСТ 535-79 | 20 м | 29,2 кг |
| | | | Металл наплавленный | | 2,0 кг |
| <p>Изм. Лист. Н. Д. Д. К. М. Подп. Дата</p> <p>Б14У064.330</p> <p>Лист 2</p> <p>формат А4</p> | | | | | |

| Форм. Зона | Поз. | Обозначение | Наименование | Кол. | Примеч. |
|---|------|----------------|---|------|----------|
| А3 | | Б14У064.340СБ | Документация сборочный чертеж | | |
| | | | Детали | | |
| АЧ | 1 | Б14У064.167 | Косынка | 3 | |
| | | | Стандартные изделия | | |
| | 7 | | Болт М12х30-46 ГОСТ 7798-70 | 6 | 0,044 кг |
| | 8 | | Гайка М125 ГОСТ 5915-70 | 6 | 0,015 кг |
| | 9 | | Шайба 12.65Г ГОСТ 6402-70 | 6 | 0,003 кг |
| | | | Переменные данные для исполнения Б14У064.340 | | |
| | | | Детали | | |
| АЧ | 2 | Б14У064.168 | Стойка | 2 | |
| АЧ | 3 | Б14У064.169 | Стойка | 1 | |
| АЧ | 4 | Б14У064.171 | Ограждение | 1 | |
| БЧ | 5 | Б14У064.172 | Стяжка Круг В-16 ГОСТ 2590-71 в ст3-1 ГОСТ 535-79 L = 2055 | 1 | 3,3 кг |
| | | | Б14У064.340-01 | | |
| АЧ | 2 | Б14У064.168 | Стойка | 2 | |
| АЧ | 3 | Б14У064.169 | Стойка | 1 | |
| АЧ | 4 | Б14У064.171-01 | Ограждение | 1 | |
| БЧ | 5 | Б14У064.172-01 | Стяжка Круг В-16 ГОСТ 2590-71 в ст3-1 ГОСТ 535-79 L = 2922 | 1 | 4,6 кг |
| | | | Б14У064.340-02 | | |
| АЧ | 2 | Б14У064.168-01 | Стойка | 2 | |
| <p>Изм. Лист. Н. Д. Д. К. М. Подп. Дата</p> <p>Разраб. Извекава Пров. Пичаренко Нач. отд. Каберченко Н. контр. Себряков Утв.</p> <p>Панель ограждения</p> <p>Лист 1 Лист 2</p> <p>Госстрой СССР Харьковский сантехпроект</p> <p>формат А4</p> | | | | | |

| Форм. Зона | Поз. | Обозначение | Наименование | Кол. | Прим. |
|---|------|----------------|---|------|--------|
| АЧ | 3 | Б14У064.169-01 | Стойка | 1 | |
| АЧ | 4 | Б14У064.171-02 | Ограждение | 1 | |
| БЧ | 5 | Б14У064.172-02 | Стяжка Круг В-16 ГОСТ 2590-71 в ст3-1 ГОСТ 535-79 L = 2922 | 1 | 4,6 кг |
| | | | Б14У064.340-03 | | |
| АЧ | 2 | Б14У064.168 | Стойка | 2 | |
| АЧ | 3 | Б14У064.169 | Стойка | 1 | |
| АЧ | 4 | Б14У064.171-03 | Ограждение | 1 | |
| БЧ | 5 | Б14У064.172-01 | Стяжка Круг В-16 ГОСТ 2590-71 в ст3-1 ГОСТ 535-79 L = 2130 | 1 | 3,4 кг |
| | | | Б14У064.340-04 | | |
| АЧ | 2 | Б14У064.168 | Стойка | 2 | |
| АЧ | 3 | Б14У064.169 | Стойка | 1 | |
| АЧ | 4 | Б14У064.171-04 | Ограждение | 1 | |
| БЧ | 5 | Б14У064.172-03 | Стяжка Круг В-16 ГОСТ 2590-71 в ст3-1 ГОСТ 535-79 L = 1442 | 1 | 2,3 кг |
| | | | Б14У064.340-05 | | |
| АЧ | 2 | Б14У064.168 | Стойка | 2 | |
| АЧ | 3 | Б14У064.169 | Стойка | 1 | |
| АЧ | 4 | Б14У064.171-05 | Ограждение | 1 | |
| БЧ | 5 | Б14У064.172-04 | Стяжка Круг В-16 ГОСТ 2590-71 в ст3-1 ГОСТ 535-79 L = 3002 | 1 | 4,8 кг |
| <p>Изм. Лист. Н. Д. Д. К. М. Подп. Дата</p> <p>Б14У064.340</p> <p>Лист 2</p> <p>формат А4</p> | | | | | |

Вид А
1:100

Б44У064.330СБ



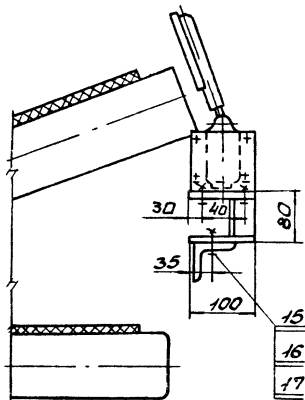
Начало металлоконструк-
ции средней части конвейера

1. Панели ограждений (поз. 1-6) и устройство выключающее канатное (поз. 19) установить со стороны основного прохода конвейера.
2. Ограждение приводного устройства произвести по месту светлыми щитами высотой 1200 мм. Щиты изготовить из сетки и уголков (см спецификацию поз. 22, 23)
3. Предусмотреть светлое ограждение для прохода при ремонтных работах.
4. Длина каната и количество скоб принимаются в зависимости от длины трассы конвейера.

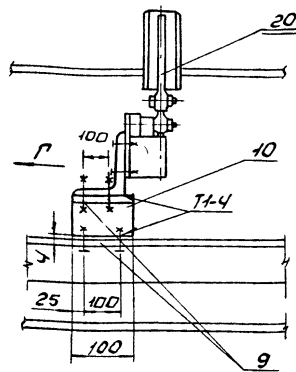
5. Предельные отклонения размеров $\pm \frac{IT16}{2}$.
6. Кромки реза-¹²³²⁰ ∇ , отверстий - ¹²⁸⁰ ∇ , остальное - ∇ .
7. Сварные швы по ГОСТ 5264-80.
8. Электроды типа Э-42 ГОСТ 9467-75.
- 9.* Размеры для справок.
10. Отверстия в секциях металлоконструкции средней части для установки обвариваемых выключателей выполнять по месту.

| | | | | | |
|---------------------|-------|--------|--------|---|-------------------|
| | | | | Б44У064.330СБ | |
| Исполн | Листы | Детал. | Детал. | Установки ограждений и обвариваемых выключателей. | Лит. Масса Чертж. |
| Валерий Кривошапкин | 1/1 | 1/1 | 1/1 | Сварочный чертеж | У 5320 1:200 |
| Исполн | Листы | Детал. | Детал. | | Листы Листов 2 |
| Игорь Кобелев | 1/1 | 1/1 | 1/1 | | Листов 2 |
| Игорь Кобелев | 1/1 | 1/1 | 1/1 | | Сварочный проект |
| Игорь Кобелев | 1/1 | 1/1 | 1/1 | | |

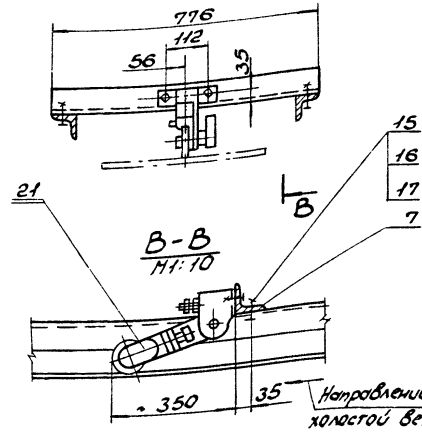
A-A
M 1:5
ограждение условно не показано



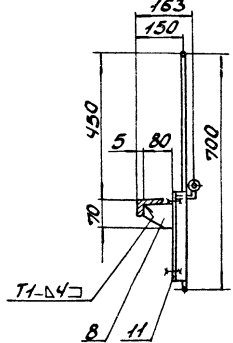
Вид Г
M 1:5



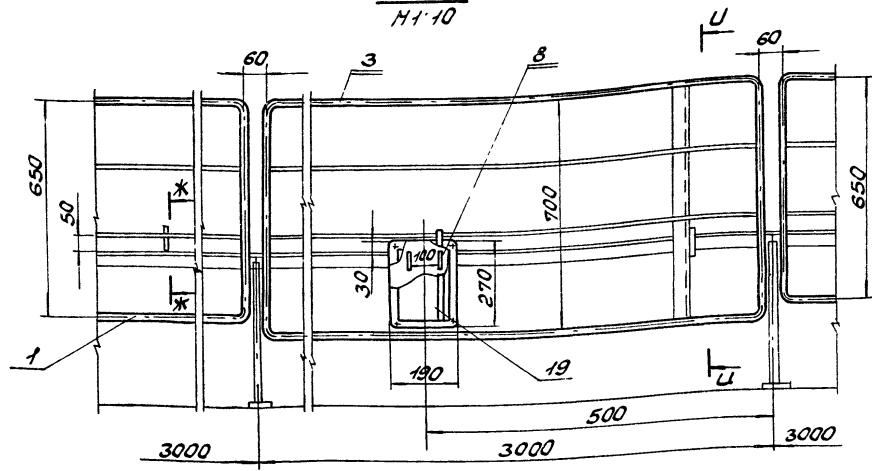
Б-Б
M 1:10



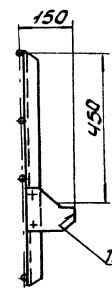
A-A
M 1:10



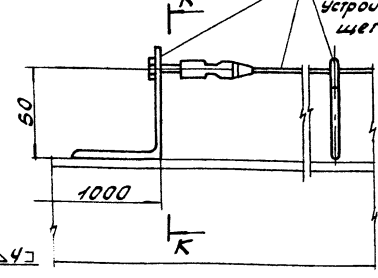
Вид E
M 1:10



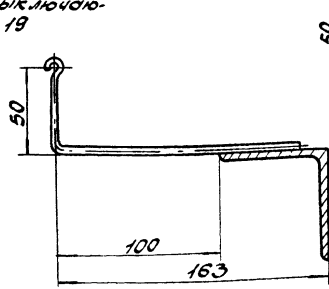
U-U
M 1:10



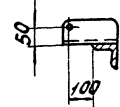
I-I
M 1:2



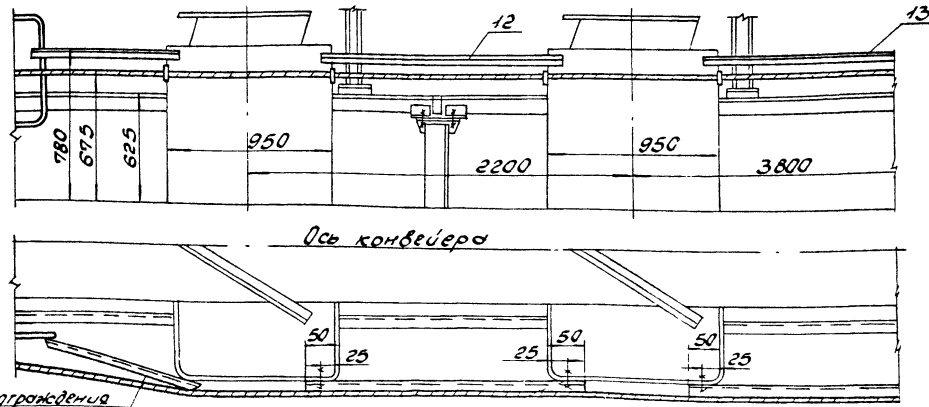
Ж-Ж
M 1:2



K-K
M 1:10



Вид Л
M 1:20



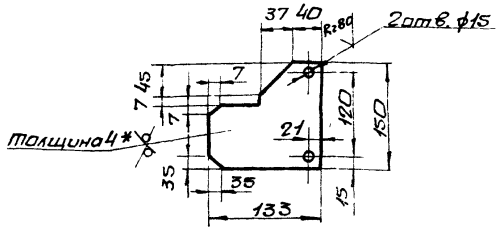
Крайнюю панель ограждения соединить по месту уголком 240x40x4 с воронкой плужкового сдвасывателя.

Отверстия $\phi 15$ в воронке плужкового сдвасывателя сверлить по месту при установке углов по п. 19.13

| | | | | | |
|------|------|------|------|------|------|
| ИЗМ. | ИЗМ. | ИЗМ. | ИЗМ. | ИЗМ. | ИЗМ. |
| | | | | | |

Б44У064.167

Rz320 ✓ (✓)



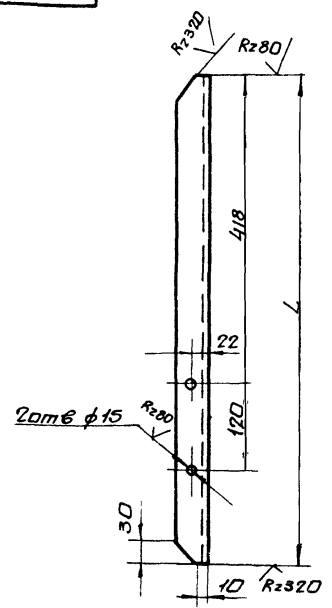
1. Предельные отклонения размеров $\pm \frac{IT16}{2}$
2. *Размер для справки

Б44У064.167

| Изм. | Лист | Материал | Проп. | Дата | Косынка | | | Лист | Масса | Масштаб |
|-----------|------------|----------|-------|------|---------|---|---|------|-------|---------|
| | | | | | И | М | Ш | | | |
| Разраб. | Ильбекова | Ст 3-Г | | | И | М | Ш | 0,5 | 1:5 | |
| Проб. | Лончаренко | | | | Лист | | | | | Масштаб |
| Т.контр. | Северяков | | | | Лист | | | | | Масштаб |
| Нач. отд. | Коберченко | | | | Лист | | | | | Масштаб |
| И.контр. | Северяков | | | | Лист | | | | | Масштаб |
| Чтб. | | | | | Лист | | | | | Масштаб |

Б44У064.168

Rz320 ✓ (✓)



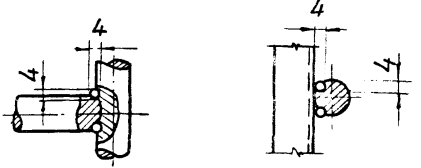
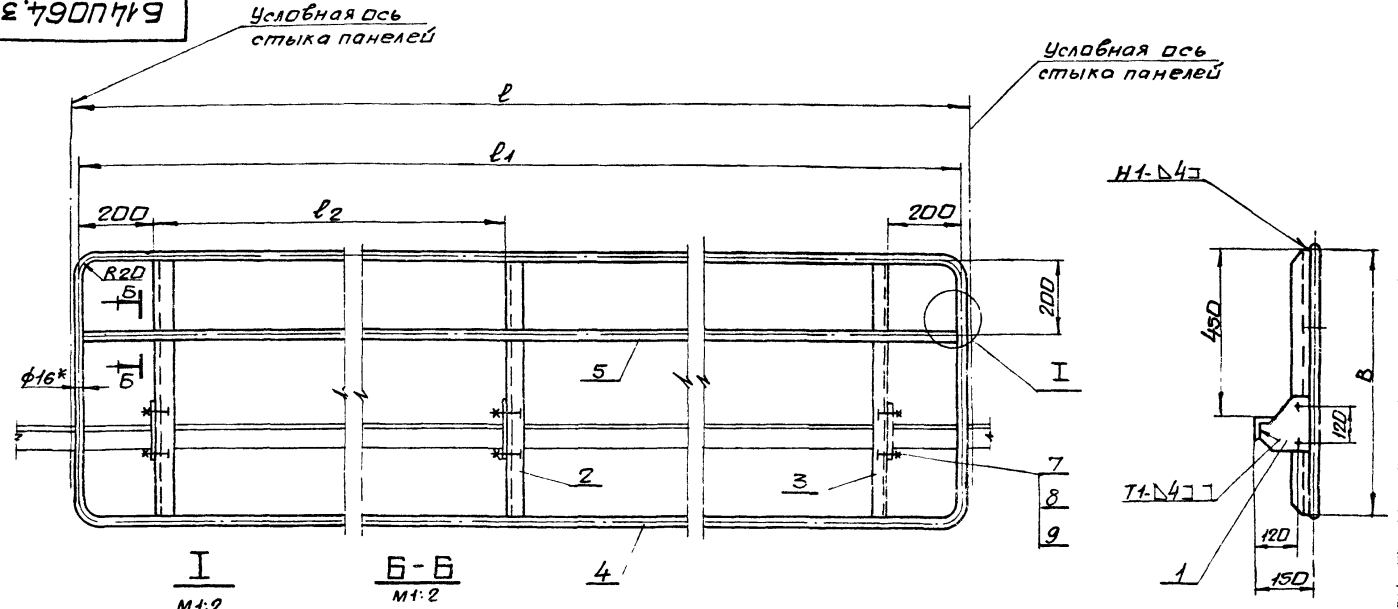
| Обозначение | L, мм | Масса, кг |
|-------------|-------|-----------|
| Б44У064.168 | 650 | 1,57 |
| -01 | 700 | 1,7 |

Предельные отклонения размеров $\pm \frac{IT16}{2}$

Б44У064.168

| Изм. | Лист | Материал | Проп. | Дата | Стойка | | | Лист | Масса | Масштаб |
|-----------|------------|----------|-------|------|--------|---|---|------|-------|---------|
| | | | | | И | М | Ш | | | |
| Разраб. | Ильбекова | Ст 3-Г | | | И | М | Ш | | 1:5 | |
| Проб. | Лончаренко | | | | Лист | | | | | Масштаб |
| Т.контр. | Северяков | | | | Лист | | | | | Масштаб |
| Нач. отд. | Коберченко | | | | Лист | | | | | Масштаб |
| И.контр. | Северяков | | | | Лист | | | | | Масштаб |
| Чтб. | | | | | Лист | | | | | Масштаб |

Б44У064.340



1. Предельные отклонения размеров $\pm \frac{IT16}{2}$
2. Сварные швы по ГОСТ 5264-80.
3. Электрады Э-42 ГОСТ 9467-75.

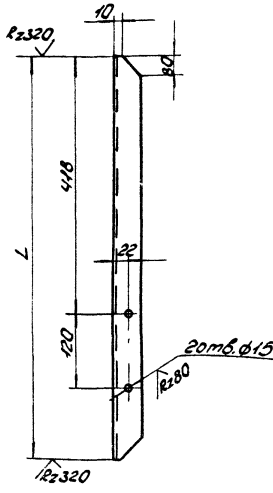
| Обозначение | Размеры, мм | | | | Масса, кг |
|-------------|-------------|------|------|-----|-----------|
| | l | l1 | l2 | B | |
| Б44У064.340 | 2133 | 2073 | 810 | 650 | 18,56 |
| -01 | 3000 | 2940 | 1260 | 650 | 22,5 |
| -02 | 3000 | 2940 | 1260 | 700 | 23,00 |
| -03 | 2208 | 2148 | 850 | 650 | 19,2 |
| -04 | 1520 | 1460 | 510 | 650 | 15,8 |
| -05 | 3080 | 3020 | 1290 | 650 | 23,1 |

Б44У064.340СБ

| Изм. | Лист | Материал | Проп. | Дата | Панель ограждения. | | | Лист | Масса | Масштаб |
|-----------|------------|----------|-------|------|--------------------|---|---|------|-------|---------|
| | | | | | И | М | Ш | | | |
| Разраб. | Ильбекова | Ст 3-Г | | | И | М | Ш | | 1:10 | |
| Проб. | Лончаренко | | | | Лист | | | | | Масштаб |
| Т.контр. | Северяков | | | | Лист | | | | | Масштаб |
| Нач. отд. | Коберченко | | | | Лист | | | | | Масштаб |
| И.контр. | Северяков | | | | Лист | | | | | Масштаб |
| Чтб. | | | | | Лист | | | | | Масштаб |

614064.169

√(V)



| Обозначение | L, мм | масса, кг |
|-------------|-------|-----------|
| Б14064.169 | 650 | 1,57 |
| -01 | 700 | 1,7 |

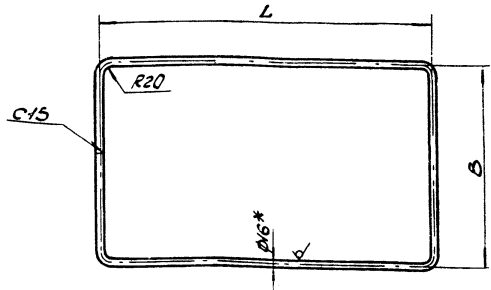
Предельные отклонения размеров ± $\frac{IT16}{2}$.

| Б14064.169 | | | | Лист | Масштаб | Колонт. |
|---|------------|-------|------|--------------|---------|---------|
| Исполн. | И.Доскин | Проф. | Дата | 1 | 1:5 | |
| Разр. | И.Зубкова | Инж. | | | | |
| Проб. | В.Коренько | Инж. | | | | |
| И.контр. | С.Саврасов | Инж. | | | | |
| М.контр. | С.Саврасов | Инж. | | | | |
| С.контр. | С.Саврасов | Инж. | | | | |
| Узелок Б-6346346 ГОСТ 18503-86 ВСТ.3-1 ГОСТ 535-79 | | | | Сантехпроект | | |

Стойка

614064.171

R2320
√(V)



| Обозначение | L, мм | B, мм | длина раб. детали, мм | масса, кг |
|-------------|-------|-------|-----------------------|-----------|
| Б14064.171 | 2073 | 650 | 5398 | 8,65 |
| -01 | 2940 | | 7132 | 11,3 |
| -02 | 2940 | | 7132 | 11,3 |
| -03 | 2148 | 700 | 5748 | 9,2 |
| -04 | 1460 | 650 | 4172 | 6,5 |
| -05 | 3020 | 650 | 7292 | 11,66 |

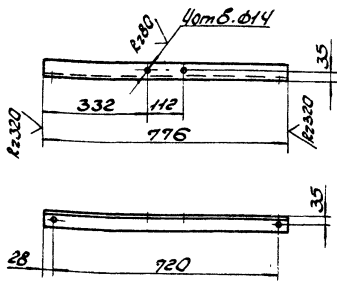
1. Предельные отклонения размеров ± $\frac{IT16}{2}$
2* Размер для справки.

| Б14064.171 | | | | Лист | Масштаб | Колонт. |
|--|------------|-------|------|--------------|---------|---------|
| Исполн. | И.Доскин | Проф. | Дата | 1 | 1:10 | |
| Разр. | И.Зубкова | Инж. | | | | |
| Проб. | В.Коренько | Инж. | | | | |
| И.контр. | С.Саврасов | Инж. | | | | |
| М.контр. | С.Саврасов | Инж. | | | | |
| С.контр. | С.Саврасов | Инж. | | | | |
| Узелок Б-616 ГОСТ 2590-91 ВСТ.3-1 ГОСТ 535-79 | | | | Сантехпроект | | |

Ограждение

614064.162

√(V)



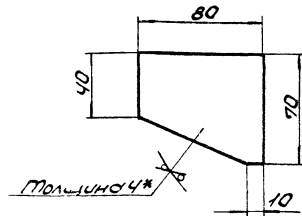
Предельные отклонения размеров ± $\frac{IT16}{2}$.

| Б14064.162 | | | | Лист | Масштаб | Колонт. |
|---|------------|-------|------|--------------|---------|---------|
| Исполн. | И.Доскин | Проф. | Дата | 1 | 1:10 | |
| Разр. | И.Зубкова | Инж. | | | | |
| Проб. | В.Коренько | Инж. | | | | |
| И.контр. | С.Саврасов | Инж. | | | | |
| М.контр. | С.Саврасов | Инж. | | | | |
| С.контр. | С.Саврасов | Инж. | | | | |
| Узелок Б-6346346 ГОСТ 18503-86 ВСТ.3-1 ГОСТ 535-79 | | | | Сантехпроект | | |

Кронштейн

614064.163

R2320
√(V)



1. Предельные отклонения размеров ± $\frac{IT16}{2}$
2* Размер для справки.

| Б14064.163 | | | | Лист | Масштаб | Колонт. |
|---|------------|-------|------|--------------|---------|---------|
| Исполн. | И.Доскин | Проф. | Дата | 1 | 1:2 | |
| Разр. | И.Зубкова | Инж. | | | | |
| Проб. | В.Коренько | Инж. | | | | |
| И.контр. | С.Саврасов | Инж. | | | | |
| М.контр. | С.Саврасов | Инж. | | | | |
| С.контр. | С.Саврасов | Инж. | | | | |
| Узелок Б-616-4 ГОСТ 18903-74 ВСТ.3-1 ГОСТ 14637-79 | | | | Сантехпроект | | |

Косынка

| Итого | Знак | №3 | Обозначение | Наименование | Кол. | Примеч. | | | | | | | | | | | | | | | | | | | | | | | | | | | | | | | | | | | | |
|---|-----------|-------|---------------|---|--------|---------|-----------|-----------|-------|------|------|--------|-------------|---------|------|--|---|---|-------------|---------|------|--|--|--|-----------|-----------|------|--|--|--|---------|---------|------|--|--|--|------|--|--|--|--|--|
| | | | | Документация | | | | | | | | | | | | | | | | | | | | | | | | | | | | | | | | | | | | | | |
| | | | Б14У064.350СБ | Оборочный чертеж | | | | | | | | | | | | | | | | | | | | | | | | | | | | | | | | | | | | | | |
| | | | | Оборочные единицы | | | | | | | | | | | | | | | | | | | | | | | | | | | | | | | | | | | | | | |
| 14 | | 1 | Б14У064.360 | Гидроабразивный валик | 1 | | | | | | | | | | | | | | | | | | | | | | | | | | | | | | | | | | | | | |
| 14 | | 2 | Б14У064.390 | Люк | 1 | | | | | | | | | | | | | | | | | | | | | | | | | | | | | | | | | | | | | |
| | | | | Детали | | | | | | | | | | | | | | | | | | | | | | | | | | | | | | | | | | | | | | |
| 54 | | 3 | Б14У064.179 | Сварка Уголок Б-50х50х5 ГОСТ 8509-86 ВстЗ-1 ГОСТ 535-79 R=880 | 2 | 3,3кг | | | | | | | | | | | | | | | | | | | | | | | | | | | | | | | | | | | | |
| 54 | | 4 | Б14У064.181 | Сварка Уголок Б-50х50х5 ГОСТ 8509-86 ВстЗ-1 ГОСТ 535-79 R=350 | 1 | 1,3кг | | | | | | | | | | | | | | | | | | | | | | | | | | | | | | | | | | | | |
| 54 | | 5 | Б14У064.182 | Стойка правая Уголок Б-50х50х5 ГОСТ 8509-86 ВстЗ-1 ГОСТ 535-79 R=755 | 2 | 2,85кг | | | | | | | | | | | | | | | | | | | | | | | | | | | | | | | | | | | | |
| 54 | | 6 | Б14У064.183 | Стойка левая Уголок Б-50х50х5 ГОСТ 8509-86 ВстЗ-1 ГОСТ 535-79 R=755 | 2 | 2,85кг | | | | | | | | | | | | | | | | | | | | | | | | | | | | | | | | | | | | |
| 54 | | 7 | Б14У064.184 | Подвеска Уголок Б-50х50х5 ГОСТ 8509-86 ВстЗ-1 ГОСТ 535-79 R=340 | 1 | 1,3кг | | | | | | | | | | | | | | | | | | | | | | | | | | | | | | | | | | | | |
| Б14У064.350 | | | | | | | | | | | | | | | | | | | | | | | | | | | | | | | | | | | | | | | | | | |
| <table border="1" style="width: 100%;"> <tr> <td>Изм. лист</td> <td>ИДок.Изм.</td> <td>Подп.</td> <td>Дата</td> <td>Лист</td> <td>Листов</td> </tr> <tr> <td>Разработчик</td> <td>Коробко</td> <td>И.И.</td> <td></td> <td>1</td> <td>3</td> </tr> <tr> <td>Проверенный</td> <td>Соболев</td> <td>В.А.</td> <td></td> <td></td> <td></td> </tr> <tr> <td>Начальник</td> <td>Коберники</td> <td>С.В.</td> <td></td> <td></td> <td></td> </tr> <tr> <td>Инженер</td> <td>Соболев</td> <td>В.А.</td> <td></td> <td></td> <td></td> </tr> <tr> <td>И.И.</td> <td></td> <td></td> <td></td> <td></td> <td></td> </tr> </table> | | | | | | | Изм. лист | ИДок.Изм. | Подп. | Дата | Лист | Листов | Разработчик | Коробко | И.И. | | 1 | 3 | Проверенный | Соболев | В.А. | | | | Начальник | Коберники | С.В. | | | | Инженер | Соболев | В.А. | | | | И.И. | | | | | |
| Изм. лист | ИДок.Изм. | Подп. | Дата | Лист | Листов | | | | | | | | | | | | | | | | | | | | | | | | | | | | | | | | | | | | | |
| Разработчик | Коробко | И.И. | | 1 | 3 | | | | | | | | | | | | | | | | | | | | | | | | | | | | | | | | | | | | | |
| Проверенный | Соболев | В.А. | | | | | | | | | | | | | | | | | | | | | | | | | | | | | | | | | | | | | | | | |
| Начальник | Коберники | С.В. | | | | | | | | | | | | | | | | | | | | | | | | | | | | | | | | | | | | | | | | |
| Инженер | Соболев | В.А. | | | | | | | | | | | | | | | | | | | | | | | | | | | | | | | | | | | | | | | | |
| И.И. | | | | | | | | | | | | | | | | | | | | | | | | | | | | | | | | | | | | | | | | | | |
| Лоток направляющий | | | | | | | | | | | | | | | | | | | | | | | | | | | | | | | | | | | | | | | | | | |
| Формат А4 | | | | | | | | | | | | | | | | | | | | | | | | | | | | | | | | | | | | | | | | | | |

| Итого | Знак | №3 | Обозначение | Наименование | Кол. | Примеч. | | | | | | | | | | | | | | | | | | | | | | | | | | | | | | | | | | | | |
|---|-----------|-------|-------------|--|--------|---------|-----------|-----------|-------|------|------|--------|-------------|---------|------|--|---|---|-------------|---------|------|--|--|--|-----------|-----------|------|--|--|--|---------|---------|------|--|--|--|------|--|--|--|--|--|
| 54 | | 22 | Б14У064.201 | Прокладка Машина I, лист 01Б-Сх3х 450х2050-58 ГОСТ 7338-79 | 2 | 0,46кг | | | | | | | | | | | | | | | | | | | | | | | | | | | | | | | | | | | | |
| 14 | | 23 | Б14У064.202 | Завеса | 1 | | | | | | | | | | | | | | | | | | | | | | | | | | | | | | | | | | | | | |
| 14 | | 24 | Б14У064.177 | Пояс правый | 1 | | | | | | | | | | | | | | | | | | | | | | | | | | | | | | | | | | | | | |
| 14 | | 25 | Б14У064.178 | Пояс левый | 1 | | | | | | | | | | | | | | | | | | | | | | | | | | | | | | | | | | | | | |
| | | | | Стандартные изделия | | | | | | | | | | | | | | | | | | | | | | | | | | | | | | | | | | | | | | |
| | | 26 | | Болт М10х30.46 ГОСТ 7798-70 | 68 | 0,03кг | | | | | | | | | | | | | | | | | | | | | | | | | | | | | | | | | | | | |
| | | 27 | | Гайка М10.5 ГОСТ 5915-70 | 68 | 0,01кг | | | | | | | | | | | | | | | | | | | | | | | | | | | | | | | | | | | | |
| | | | | Материалы | | | | | | | | | | | | | | | | | | | | | | | | | | | | | | | | | | | | | | |
| | | | | Металл направляемый | 3,0кг | | | | | | | | | | | | | | | | | | | | | | | | | | | | | | | | | | | | | |
| Б14У064.350 | | | | | | | | | | | | | | | | | | | | | | | | | | | | | | | | | | | | | | | | | | |
| <table border="1" style="width: 100%;"> <tr> <td>Изм. лист</td> <td>ИДок.Изм.</td> <td>Подп.</td> <td>Дата</td> <td>Лист</td> <td>Листов</td> </tr> <tr> <td>Разработчик</td> <td>Коробко</td> <td>И.И.</td> <td></td> <td>1</td> <td>2</td> </tr> <tr> <td>Проверенный</td> <td>Соболев</td> <td>В.А.</td> <td></td> <td></td> <td></td> </tr> <tr> <td>Начальник</td> <td>Коберники</td> <td>С.В.</td> <td></td> <td></td> <td></td> </tr> <tr> <td>Инженер</td> <td>Соболев</td> <td>В.А.</td> <td></td> <td></td> <td></td> </tr> <tr> <td>И.И.</td> <td></td> <td></td> <td></td> <td></td> <td></td> </tr> </table> | | | | | | | Изм. лист | ИДок.Изм. | Подп. | Дата | Лист | Листов | Разработчик | Коробко | И.И. | | 1 | 2 | Проверенный | Соболев | В.А. | | | | Начальник | Коберники | С.В. | | | | Инженер | Соболев | В.А. | | | | И.И. | | | | | |
| Изм. лист | ИДок.Изм. | Подп. | Дата | Лист | Листов | | | | | | | | | | | | | | | | | | | | | | | | | | | | | | | | | | | | | |
| Разработчик | Коробко | И.И. | | 1 | 2 | | | | | | | | | | | | | | | | | | | | | | | | | | | | | | | | | | | | | |
| Проверенный | Соболев | В.А. | | | | | | | | | | | | | | | | | | | | | | | | | | | | | | | | | | | | | | | | |
| Начальник | Коберники | С.В. | | | | | | | | | | | | | | | | | | | | | | | | | | | | | | | | | | | | | | | | |
| Инженер | Соболев | В.А. | | | | | | | | | | | | | | | | | | | | | | | | | | | | | | | | | | | | | | | | |
| И.И. | | | | | | | | | | | | | | | | | | | | | | | | | | | | | | | | | | | | | | | | | | |
| Лоток направляющий | | | | | | | | | | | | | | | | | | | | | | | | | | | | | | | | | | | | | | | | | | |
| Формат А4 | | | | | | | | | | | | | | | | | | | | | | | | | | | | | | | | | | | | | | | | | | |

| Итого | Знак | №3 | Обозначение | Наименование | Кол. | Примеч. | | | | | | | | | | | | | | | | | | | | | | | | | | | | | | | | | | | | |
|---|-----------|-------|-------------|--|--------|---------|-----------|-----------|-------|------|------|--------|-------------|---------|------|--|---|---|-------------|---------|------|--|--|--|-----------|-----------|------|--|--|--|---------|---------|------|--|--|--|------|--|--|--|--|--|
| 14 | | 8 | Б14У064.185 | Стенка доковая | 2 | | | | | | | | | | | | | | | | | | | | | | | | | | | | | | | | | | | | | |
| 14 | | 9 | Б14У064.186 | Ребро | 2 | | | | | | | | | | | | | | | | | | | | | | | | | | | | | | | | | | | | | |
| 14 | | 10 | Б14У064.187 | Стенка торцевая | 2 | | | | | | | | | | | | | | | | | | | | | | | | | | | | | | | | | | | | | |
| 54 | | 11 | Б14У064.188 | Полоса Лист Б-114-Ч ГОСТ 8509-86 ВстЗ-1 ГОСТ 535-79 70х2000 | 2 | 4,4кг | | | | | | | | | | | | | | | | | | | | | | | | | | | | | | | | | | | | |
| 14 | | 12 | Б14У064.189 | Пружина торцевая | 1 | | | | | | | | | | | | | | | | | | | | | | | | | | | | | | | | | | | | | |
| 54 | | 13 | Б14У064.191 | Пружина завесы Полоса Ч430 ГОСТ 103-76 ВстЗ-1 ГОСТ 535-79 R=340 | 1 | 0,3кг | | | | | | | | | | | | | | | | | | | | | | | | | | | | | | | | | | | | |
| 14 | | 14 | Б14У064.192 | Косынка | 4 | | | | | | | | | | | | | | | | | | | | | | | | | | | | | | | | | | | | | |
| 14 | | 15 | Б14У064.193 | Косынка | 4 | | | | | | | | | | | | | | | | | | | | | | | | | | | | | | | | | | | | | |
| 54 | | 16 | Б14У064.194 | Крышка Лист Б-114-3 ГОСТ 8509-86 ВстЗ-1 ГОСТ 535-79 450х2050 | 1 | 2,4кг | | | | | | | | | | | | | | | | | | | | | | | | | | | | | | | | | | | | |
| 54 | | 17 | Б14У064.195 | Пруток Круг В8 ГОСТ 2590-71 ВстЗ-1 ГОСТ 535-79 R=2000 | 2 | 0,8кг | | | | | | | | | | | | | | | | | | | | | | | | | | | | | | | | | | | | |
| 54 | | 18 | Б14У064.196 | Пруток Круг В8 ГОСТ 2590-71 ВстЗ-1 ГОСТ 535-79 R=320 | 1 | 0,12кг | | | | | | | | | | | | | | | | | | | | | | | | | | | | | | | | | | | | |
| 14 | | 19 | Б14У064.197 | Уплотнение | 2 | | | | | | | | | | | | | | | | | | | | | | | | | | | | | | | | | | | | | |
| 14 | | 20 | Б14У064.198 | Уплотнение | 1 | | | | | | | | | | | | | | | | | | | | | | | | | | | | | | | | | | | | | |
| 54 | | 21 | Б14У064.199 | Прокладка Машина I, лист 01Б-Сх3х 50х350-58 ГОСТ 7338-79 | 1 | 0,08кг | | | | | | | | | | | | | | | | | | | | | | | | | | | | | | | | | | | | |
| Б14У064.350 | | | | | | | | | | | | | | | | | | | | | | | | | | | | | | | | | | | | | | | | | | |
| <table border="1" style="width: 100%;"> <tr> <td>Изм. лист</td> <td>ИДок.Изм.</td> <td>Подп.</td> <td>Дата</td> <td>Лист</td> <td>Листов</td> </tr> <tr> <td>Разработчик</td> <td>Коробко</td> <td>И.И.</td> <td></td> <td>1</td> <td>2</td> </tr> <tr> <td>Проверенный</td> <td>Соболев</td> <td>В.А.</td> <td></td> <td></td> <td></td> </tr> <tr> <td>Начальник</td> <td>Коберники</td> <td>С.В.</td> <td></td> <td></td> <td></td> </tr> <tr> <td>Инженер</td> <td>Соболев</td> <td>В.А.</td> <td></td> <td></td> <td></td> </tr> <tr> <td>И.И.</td> <td></td> <td></td> <td></td> <td></td> <td></td> </tr> </table> | | | | | | | Изм. лист | ИДок.Изм. | Подп. | Дата | Лист | Листов | Разработчик | Коробко | И.И. | | 1 | 2 | Проверенный | Соболев | В.А. | | | | Начальник | Коберники | С.В. | | | | Инженер | Соболев | В.А. | | | | И.И. | | | | | |
| Изм. лист | ИДок.Изм. | Подп. | Дата | Лист | Листов | | | | | | | | | | | | | | | | | | | | | | | | | | | | | | | | | | | | | |
| Разработчик | Коробко | И.И. | | 1 | 2 | | | | | | | | | | | | | | | | | | | | | | | | | | | | | | | | | | | | | |
| Проверенный | Соболев | В.А. | | | | | | | | | | | | | | | | | | | | | | | | | | | | | | | | | | | | | | | | |
| Начальник | Коберники | С.В. | | | | | | | | | | | | | | | | | | | | | | | | | | | | | | | | | | | | | | | | |
| Инженер | Соболев | В.А. | | | | | | | | | | | | | | | | | | | | | | | | | | | | | | | | | | | | | | | | |
| И.И. | | | | | | | | | | | | | | | | | | | | | | | | | | | | | | | | | | | | | | | | | | |
| Лоток направляющий | | | | | | | | | | | | | | | | | | | | | | | | | | | | | | | | | | | | | | | | | | |
| Формат А4 | | | | | | | | | | | | | | | | | | | | | | | | | | | | | | | | | | | | | | | | | | |

ЛЛГ 190П19

✓(✓)

Предельные отклонения размеров ± 1/16 / 2.

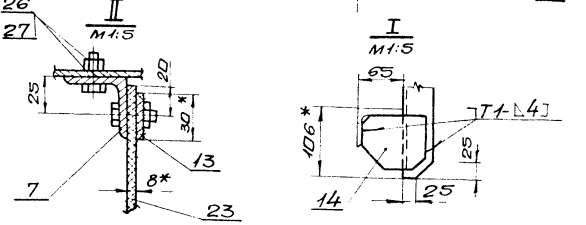
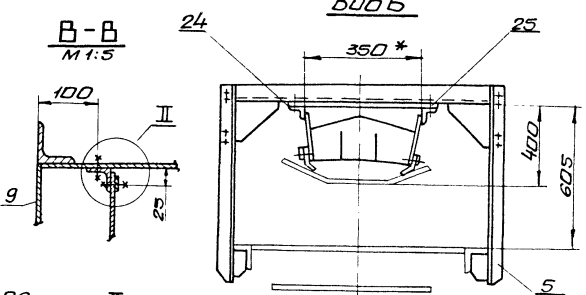
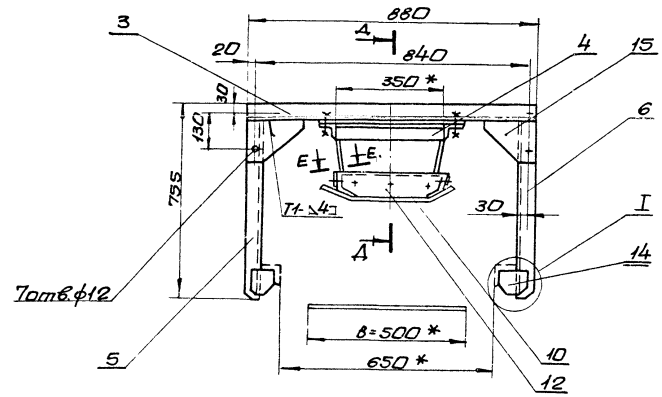
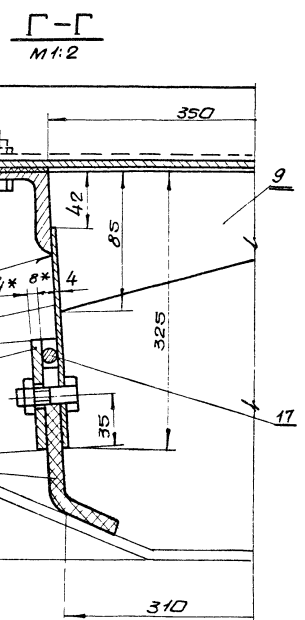
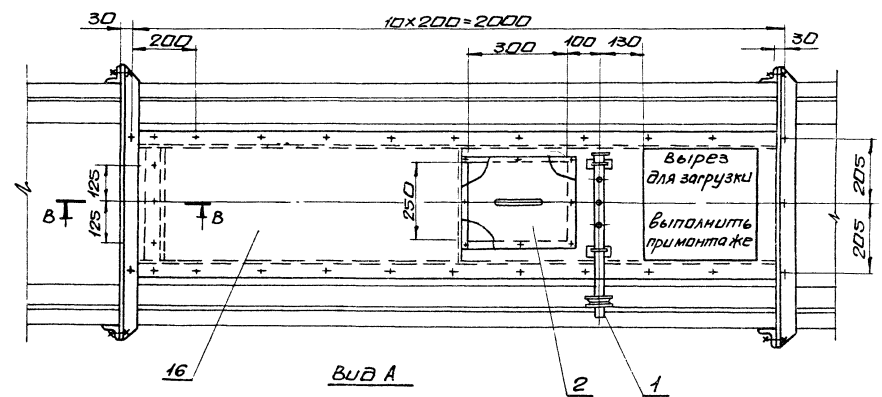
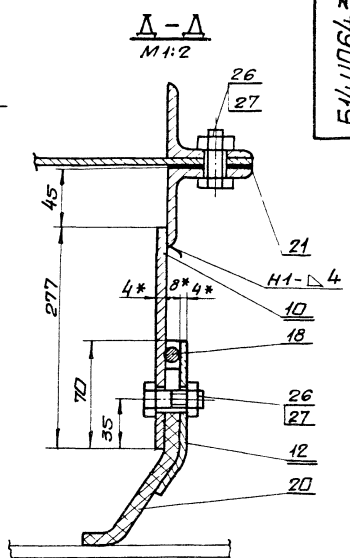
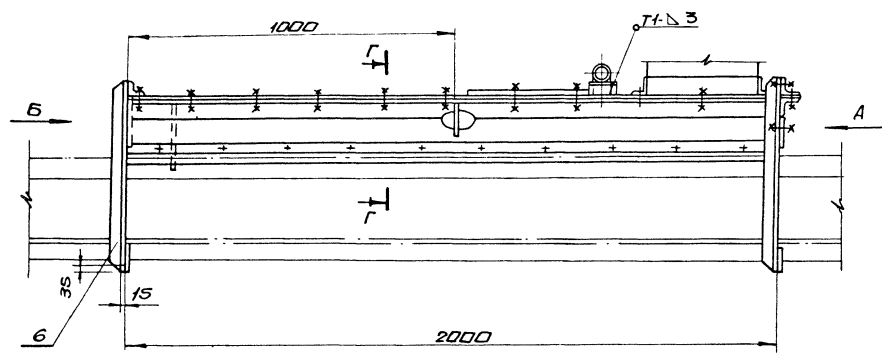
| | | | | | |
|-------------|-----------|-------|------|------|--------|
| Б14У064.177 | | | | | |
| Изм. лист | ИДок.Изм. | Подп. | Дата | Лист | Листов |
| Разработчик | Коробко | И.И. | | 1 | 2 |
| Проверенный | Соболев | В.А. | | | |
| Начальник | Коберники | С.В. | | | |
| Инженер | Соболев | В.А. | | | |
| И.И. | | | | | |

Пояс правый

Уголок Б-50х50х5 ГОСТ 8509-86
ВстЗ-1 ГОСТ 535-79

23935-21 63 Формат А4

614.0064.350СБ

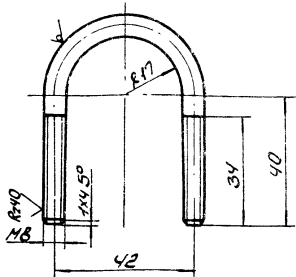


- 1. * Размеры для справки.
- 2. Предельные отклонения размеров ± 0.16
- 3. Кромки реза $Rz320$, отверстия $Rz80$
- 4. сварные швы по гост 5264-80.
- 5. Электроды типа Э-42 гост 9467-75.
- 6. Гидрообъемный вентиль поз. 1 и люк поз. 2 установить при монтаже.

| | | | |
|-------------------------------------|--------|----------------|--------------------------|
| | | 614.0064.350СБ | |
| Изм | Мис | Нарк | Маш |
| Разр | Крив | Пав | Маш |
| Проб | Себрю | Крив | Маш |
| Контр | Крив | Крив | Маш |
| Начальн | Кабери | Крив | Маш |
| Инженер | Себрю | Крив | Маш |
| Члб | | | |
| Лоток направляющий сборочный чертеж | | | Лист 1 из 1 |
| Масштаб 1:10 | | | Лист 1 из 1 |
| Госстандарт СССР | | | Харьковский сантехпроект |

Б14У064.205

R=80



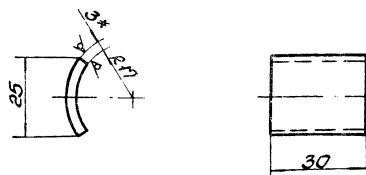
1. Длина развернутой детали - 146 мм.
2. Предельные отклонения размеров $\pm \frac{1T16}{2}$

Б14У064.205

| | | | | | | | | |
|------|------|--------|------|--------|---------------------|--------|--------|------|
| Изм. | Лист | Исход. | Дата | Холмун | Лист | Исход. | Дата | |
| 1 | 1 | 0,05 | 1:1 | | | | | |
| Изм. | Лист | Исход. | Дата | Круг | Б-В ГОСТ 2530-71 | Лист | Исход. | Дата |
| 1 | 1 | 0,05 | 1:1 | Круг | Б-В ГОСТ 2530-71 | Лист | Исход. | Дата |
| | | | | | БСТ 3-1 ГОСТ 535-79 | | | |

Б14У064.206

R=320



1. Предельные отклонения размеров $\pm \frac{1T16}{2}$.
2. *Размер для стропки.

Б14У064.206

| | | | | | | | | |
|------|------|--------|------|---------|-----------------------|--------|--------|------|
| Изм. | Лист | Исход. | Дата | Подушка | Лист | Исход. | Дата | |
| 1 | 1 | 0,015 | 1:10 | | | | | |
| Изм. | Лист | Исход. | Дата | Лист | Б-ПН-3 ГОСТ 10903-74 | Лист | Исход. | Дата |
| 1 | 1 | 0,015 | 1:10 | Лист | Б-ПН-3 ГОСТ 10903-74 | Лист | Исход. | Дата |
| | | | | | БСТ 3-1 ГОСТ 16523-70 | | | |

| Изм. | Лист | Исход. | Дата | Обозначение | Наименование | Кол. | Примеч. |
|------|------|--------|------|---------------|--------------------------|------|---------|
| 13 | | | | Б14У064.360СБ | Документация | | |
| | | | | | Гидрообеспы- либатель | | |
| | | | | | Метрические единицы | | |
| 14 | 1 | | | Б14У064.370 | Коллектор | 1 | |
| 14 | 2 | | | Б14У064.380 | Патрубок | 1 | |
| | | | | | Детали | | |
| 14 | 3 | | | Б14У064.205 | Холмун | 2 | |
| 14 | 4 | | | Б14У064.206 | Подушка | 2 | |
| 14 | 5 | | | Б14У064.207 | Кронштейн | | |
| | | | | | Материалы | | |
| | | | | | Металл наплавленный | | |
| | | | | | Стандартные изделия | | |
| 6 | | | | | Болт М 10 x 45.46 | 4 | |
| | | | | | ГОСТ 7798-70 | | |
| 7 | | | | | Гайка М 10.5 | 12 | |
| | | | | | ГОСТ 5913-70 | | |
| 8 | | | | | Шайба 10.65Т | 4 | |
| | | | | | ГОСТ 6402-70 | | |
| | | | | | Прочие изделия | | |
| 9 | | | | | Прокладка КР 3,340 d=25 | 3 | |
| | | | | | Материалы | | |
| | | | | | Металл наплавленный | | |

Б14У064.360

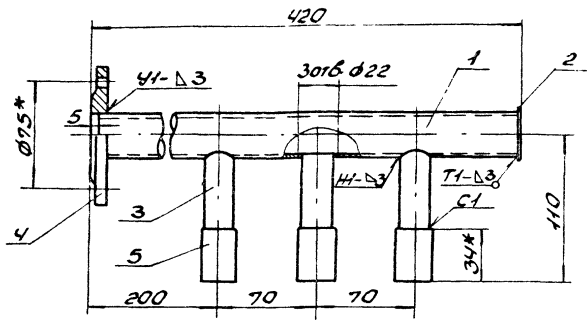
| | | | | | | | | |
|------|------|--------|------|--------------------------|-----------------------|--------|--------|------|
| Изм. | Лист | Исход. | Дата | Гидрообеспы- либатель | Лист | Исход. | Дата | |
| 1 | 1 | 1 | 1:1 | | | | | |
| Изм. | Лист | Исход. | Дата | Лист | Б-ПН-3 ГОСТ 10903-74 | Лист | Исход. | Дата |
| 1 | 1 | 1 | 1:1 | Лист | Б-ПН-3 ГОСТ 10903-74 | Лист | Исход. | Дата |
| | | | | | БСТ 3-1 ГОСТ 16523-70 | | | |

| Изм. | Лист | Исход. | Дата | Обозначение | Наименование | Кол. | Примеч. |
|------|------|--------|------|---------------|---------------------------|------|---------|
| 14 | | | | Б14У064.370СБ | Документация | | |
| | | | | | Метрические единицы | | |
| 14 | 1 | | | Б14У064.205 | Корпус | | |
| | | | | | Труба 25x3 ГОСТ 3262-75 | | |
| | | | | | R=412 | 1 | 1,0 кг |
| 14 | 2 | | | Б14У064.209 | Заглушка | | |
| | | | | | Лист Б-ПН-3 ГОСТ 10903-74 | | |
| | | | | | БСТ 3-1 ГОСТ 16523-70 | | |
| 14 | 3 | | | Б14У064.211 | Патрубок | 1 | 0,03 кг |
| | | | | | Труба 15x3 ГОСТ 3262-75 | | |
| | | | | | R=70 | 3 | 0,09 кг |
| | | | | | Стандартные изделия | | |
| | | | | | Пластины 2,5-2,5 | | |
| | | | | | ГОСТ 12820-80 | 1 | 0,55 кг |
| | | | | | Микрометр 15 | | |
| | | | | | ГОСТ 8966-75 | 3 | 0,06 кг |
| | | | | | Материалы | | |
| | | | | | Металл наплавленный | | 0,05 кг |

Б14У064.370

| | | | | | | | | |
|------|------|--------|------|-----------|-----------------------|--------|--------|------|
| Изм. | Лист | Исход. | Дата | Коллектор | Лист | Исход. | Дата | |
| 1 | 1 | 1 | 1:1 | | | | | |
| Изм. | Лист | Исход. | Дата | Лист | Б-ПН-3 ГОСТ 10903-74 | Лист | Исход. | Дата |
| 1 | 1 | 1 | 1:1 | Лист | Б-ПН-3 ГОСТ 10903-74 | Лист | Исход. | Дата |
| | | | | | БСТ 3-1 ГОСТ 16523-70 | | | |

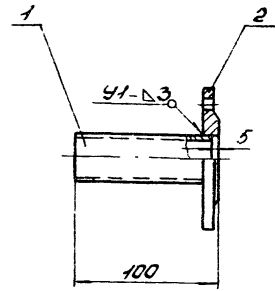
Б14У064.370СБ



1. Предельные отклонения размеров $\pm \frac{1T16}{2}$.
2. Сварные швы по ГОСТ 16037-80.
Электроды Э-42 ГОСТ 9467-75.
R₃₃₀.
3. Кромки реза ∇ , отверстий ∇ , остальное ∇ .

| | | | | | | | |
|-------------------------------|-------------|-----------|------|---|--------|-------|------|
| | | | | Б14У064.370СБ | | | |
| Изм. | Лист | И. Дожкин | Лист | Лист | Лист | Лист | Лист |
| Разраб. | И. Дожкин | Лист | Лист | Лист | Лист | Лист | Лист |
| Прооб. | И. Дожкин | Лист | Лист | Лист | Лист | Лист | Лист |
| Т. контро. | Свердлов | Лист | Лист | Лист | Лист | Лист | Лист |
| Нач. отд. | Кабарникова | Лист | Лист | Лист | Лист | Лист | Лист |
| И. контро. | Свердлов | Лист | Лист | Лист | Лист | Лист | Лист |
| Ч. Д. | | | | | | | |
| Коллектор Сборочный чертеж | | | | Лист | Листов | | |
| | | | | У | 2,1 | 1:2,5 | |
| | | | | Госстрой СССР Харьковский Сантехпроект Формат А4 | | | |

Б14У064.380СБ

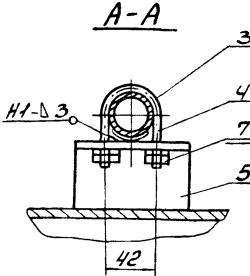
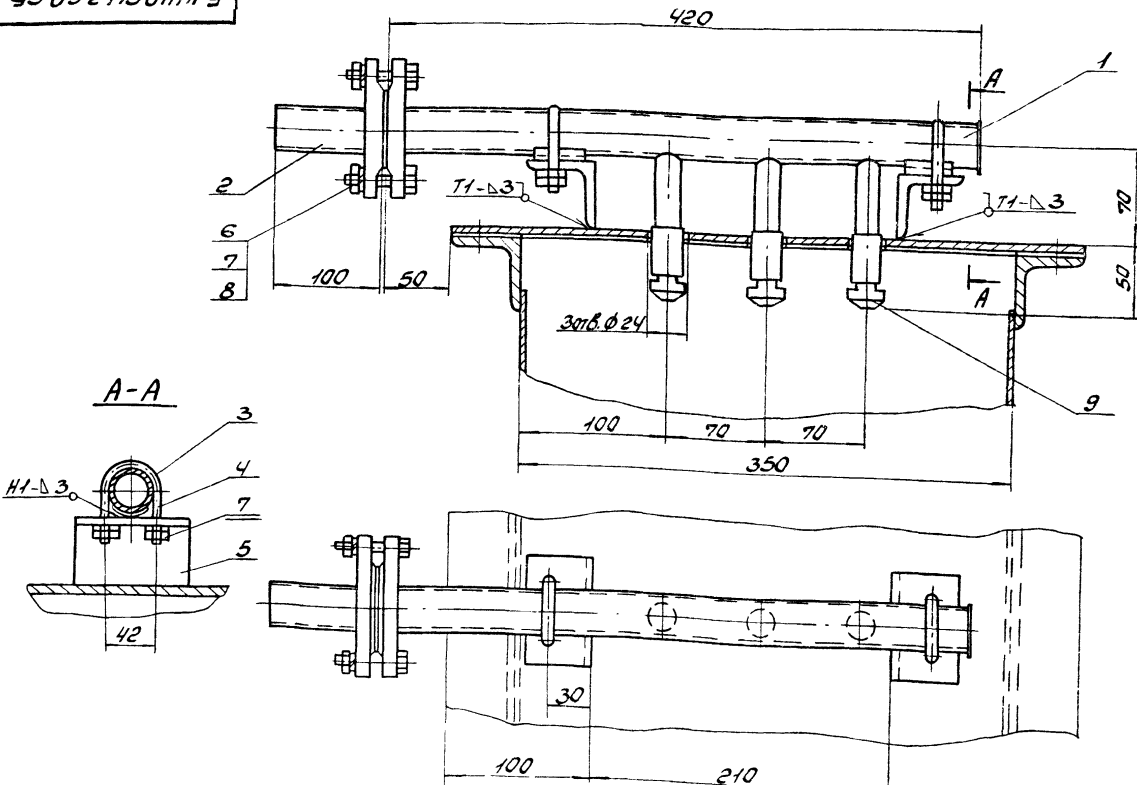


1. Предельные отклонения размеров $\pm \frac{1T16}{2}$.
2. Сварные швы по ГОСТ 5264-80.
Электроды Э-42 ГОСТ 9467-75.
3. Кромки реза ∇ , остальное ∇ .

Изм. Лист И. Дожкин Лист Лист Лист Лист Лист Лист

| | | | | | | | |
|------------------------------|-------------|-----------|------|---|--------|-------|------|
| | | | | Б14У064.380СБ | | | |
| Изм. | Лист | И. Дожкин | Лист | Лист | Лист | Лист | Лист |
| Разраб. | И. Дожкин | Лист | Лист | Лист | Лист | Лист | Лист |
| Прооб. | И. Дожкин | Лист | Лист | Лист | Лист | Лист | Лист |
| Т. контро. | Свердлов | Лист | Лист | Лист | Лист | Лист | Лист |
| Нач. отд. | Кабарникова | Лист | Лист | Лист | Лист | Лист | Лист |
| И. контро. | Свердлов | Лист | Лист | Лист | Лист | Лист | Лист |
| Ч. Д. | | | | | | | |
| Патрубок Сборочный чертеж | | | | Лист | Листов | | |
| | | | | У | 0,8 | 1:2,5 | |
| | | | | Госстрой СССР Харьковский Сантехпроект Формат А4 | | | |

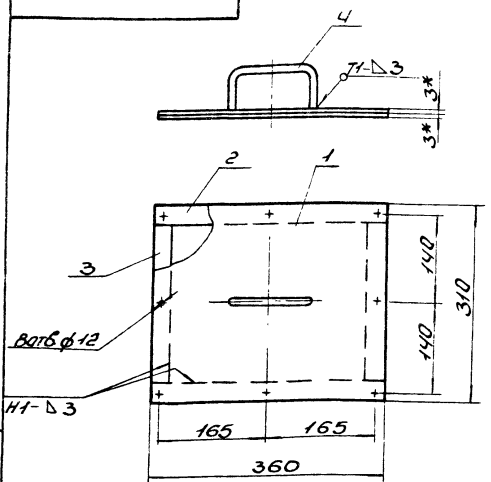
Б14У064.360СБ



- Сварные швы по ГОСТ 5264-80.
Электроды Э-42 ГОСТ 9467-70.

| | | | | | | | |
|----------------------------------|-------------|-----------|------|---|--------|-------|------|
| | | | | Б14У064.360СБ | | | |
| Изм. | Лист | И. Дожкин | Лист | Лист | Лист | Лист | Лист |
| Разраб. | И. Дожкин | Лист | Лист | Лист | Лист | Лист | Лист |
| Прооб. | И. Дожкин | Лист | Лист | Лист | Лист | Лист | Лист |
| Т. контро. | Свердлов | Лист | Лист | Лист | Лист | Лист | Лист |
| Нач. отд. | Кабарникова | Лист | Лист | Лист | Лист | Лист | Лист |
| И. контро. | Свердлов | Лист | Лист | Лист | Лист | Лист | Лист |
| Ч. Д. | | | | | | | |
| Гидроавтомат Сборочный чертеж | | | | Лист | Листов | | |
| | | | | У | 3,7 | 1:2,5 | |
| | | | | Госстрой СССР Харьковский Сантехпроект Формат А3 | | | |

Б14У064.390СБ

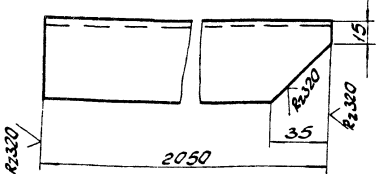


1. Предельные отклонения размеров $\pm \frac{IT16}{2}$
2. Сварные швы по ГОСТ 5264-80. Электроды Э42 ГОСТ 9467-75.
3. Кромки реза $\sqrt{R_{320}}$, отверстия $\sqrt{R_{80}}$, остальное - ч.
- 4.* Размеры для справки.

Б14У064.390СБ

| | | | | | | | |
|------------|-------------|-------------|-------|------|------------------|----------|------------|
| Изм | Лист | № док-мента | Подп. | Дата | Люк | Лист 4,6 | Листов 1:5 |
| Разработ | И.В.Бекетов | И.И.И. | | | | | |
| Проектиров | И.И.И. | И.И.И. | | | Сборочный чертеж | | |
| И.контр. | Сидорова | И.И.И. | | | Лист 4,6 | | |
| И.контр. | Кабаченко | И.И.И. | | | Листов 1 | | |
| И.контр. | Сидорова | И.И.И. | | | Листов 1 | | |
| И.контр. | Сидорова | И.И.И. | | | Листов 1 | | |

Б14У064.178



Предельные отклонения размеров $\pm \frac{IT16}{2}$.

Б14У064.178

| | | | | | | | |
|------------|-------------|-------------|-------|------|----------|----------|------------|
| Изм | Лист | № док-мента | Подп. | Дата | Люк | Лист 7,7 | Листов 1:2 |
| Разработ | И.В.Бекетов | И.И.И. | | | | | |
| Проектиров | И.И.И. | И.И.И. | | | Лист 7,7 | | |
| И.контр. | Сидорова | И.И.И. | | | Листов 1 | | |
| И.контр. | Кабаченко | И.И.И. | | | Листов 1 | | |
| И.контр. | Сидорова | И.И.И. | | | Листов 1 | | |

| Форм. Зам. | № | Обозначение | Наименование | Кол. | Примеч. |
|------------|---|---------------|---------------------------|------|---------|
| | | Б14У064.380СБ | Документация | | |
| | | | Сборочный чертеж | | |
| | | | Детали | | |
| 54 | 1 | Б14У064.212 | Патрубок | | |
| | | | Труба 25х3,2 ГОСТ 3282-75 | | |
| | | | l = 95 | 1 | 0,23кг |
| | | | Стандартные изделия | | |
| | 2 | | Панель 25-25 | | |
| | | | ГОСТ 12820-80 | 1 | 0,55кг |
| | | | Материалы | | |
| | | | Металл неплавленный | | 0,02кг |

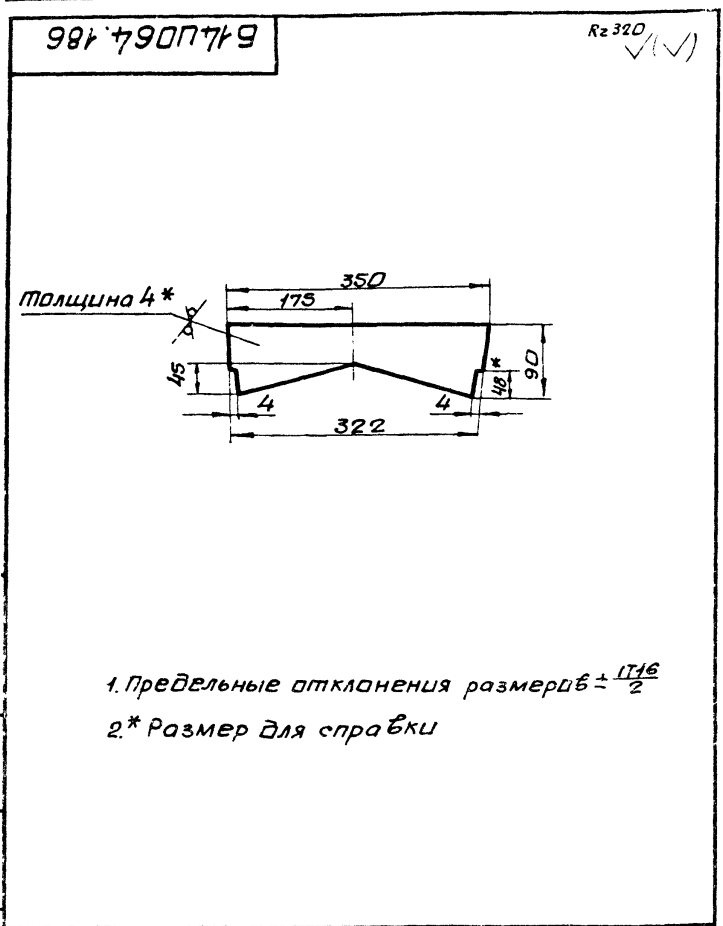
Б14У064.380

| | | | | | | | |
|------------|-------------|-------------|-------|------|----------|--------|----------|
| Изм | Лист | № док-мента | Подп. | Дата | Патрубок | Лист 1 | Листов 1 |
| Разработ | И.В.Бекетов | И.И.И. | | | | | |
| Проектиров | И.И.И. | И.И.И. | | | Лист 1 | | |
| И.контр. | Сидорова | И.И.И. | | | Листов 1 | | |
| И.контр. | Кабаченко | И.И.И. | | | Листов 1 | | |
| И.контр. | Сидорова | И.И.И. | | | Листов 1 | | |

| Форм. Зам. | № | Обозначение | Наименование | Кол. | Примеч. |
|------------|---|---------------|---------------------------|------|---------|
| | | Б14У064.390СБ | Документация | | |
| | | | Сборочный чертеж | | |
| | | | Детали | | |
| 54 | 1 | Б14У064.213 | Крышко | | |
| | | | Лист Б-ПМ-3 ГОСТ 19903-74 | | |
| | | | БСГЗ-1 ГОСТ 16523-70 | | |
| | | | 310x360 | 1 | 2,6кг |
| 54 | 2 | Б14У064.214 | Панель | | |
| | | | Металл 3х30 ГОСТ 6009-74 | | |
| | | | БСГЗ-1 ГОСТ 535-79 | | |
| | | | l = 360 | 2 | 0,5кг |
| 54 | 3 | Б14У064.215 | Панель | | |
| | | | Металл 3х30 ГОСТ 6009-74 | | |
| | | | БСГЗ-1 ГОСТ 535-79 | | |
| | | | l = 250 | 2 | 0,35кг |
| 54 | 4 | Б14У064.131 | ручка | | |
| | | | ручка | 1 | |
| | | | Материалы | | |
| | | | Металл неплавленный | | 0,15кг |

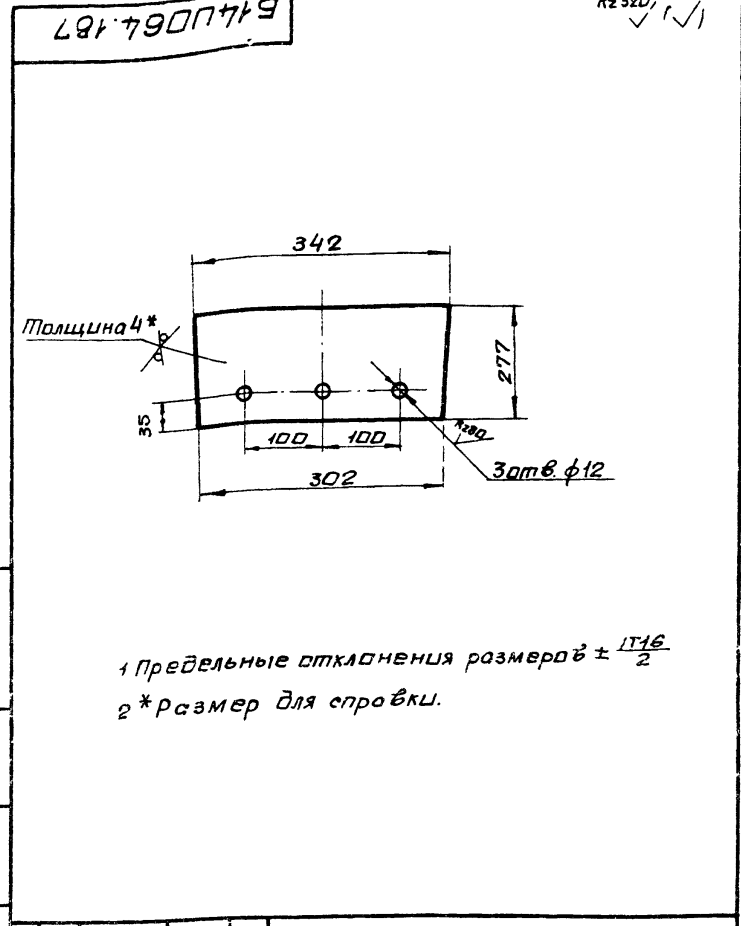
Б14У064.390

| | | | | | | | |
|------------|-------------|-------------|-------|------|----------|--------|----------|
| Изм | Лист | № док-мента | Подп. | Дата | Люк | Лист 1 | Листов 1 |
| Разработ | И.В.Бекетов | И.И.И. | | | | | |
| Проектиров | И.И.И. | И.И.И. | | | Лист 1 | | |
| И.контр. | Сидорова | И.И.И. | | | Листов 1 | | |
| И.контр. | Кабаченко | И.И.И. | | | Листов 1 | | |
| И.контр. | Сидорова | И.И.И. | | | Листов 1 | | |



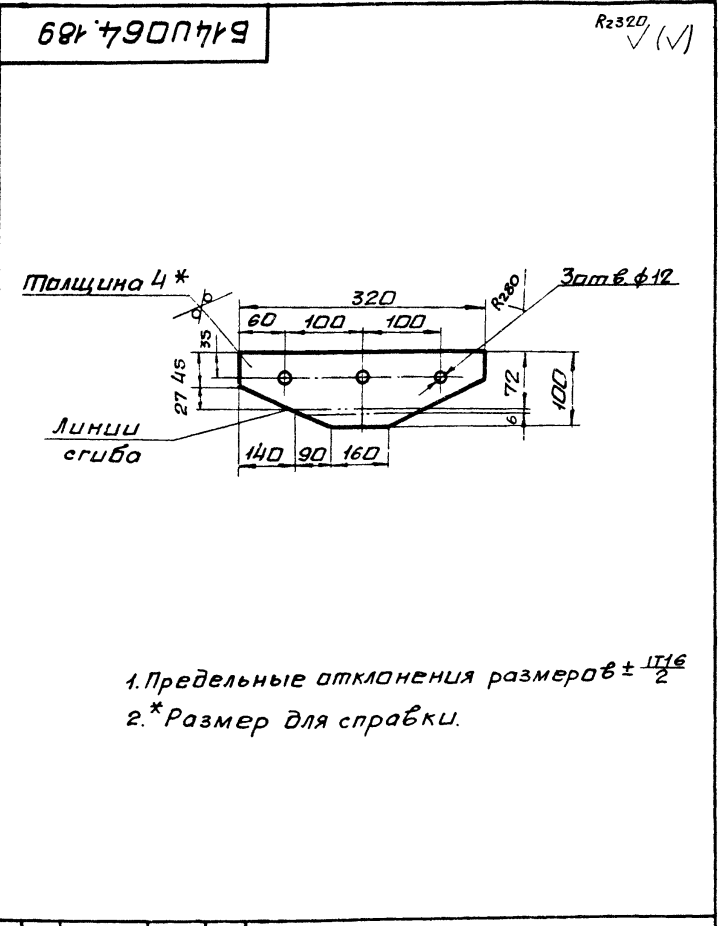
1. Предельные отклонения размеров $\pm \frac{IT16}{2}$
 2.* Размер для справки

| | | | | | |
|-----|------|----------|---|------|-------|
| | | | 614UD64.186 | | |
| Изм | Лист | ИДокум | Пробл | Дата | Лист |
| | | Разраб | ИЗБЕКАВА | | Масса |
| | | Проб | ГАНЧАРЕНКО | | Масшт |
| | | И.контр | СЕВРЯКОВ | | U |
| | | Нач. отд | КАВЕРЧЕНКО | | 0,5 |
| | | И.контр | СЕВРЯКОВ | | 1:5 |
| | | Чтб | | | |
| | | | Лист 6-ПН-4 ГОСТ 19903-74 В ст 3-1 ГОСТ 14637-79 | | |
| | | | Госстрой СССР Харьковский Сантехпроект ФОРМАТ А4 | | |



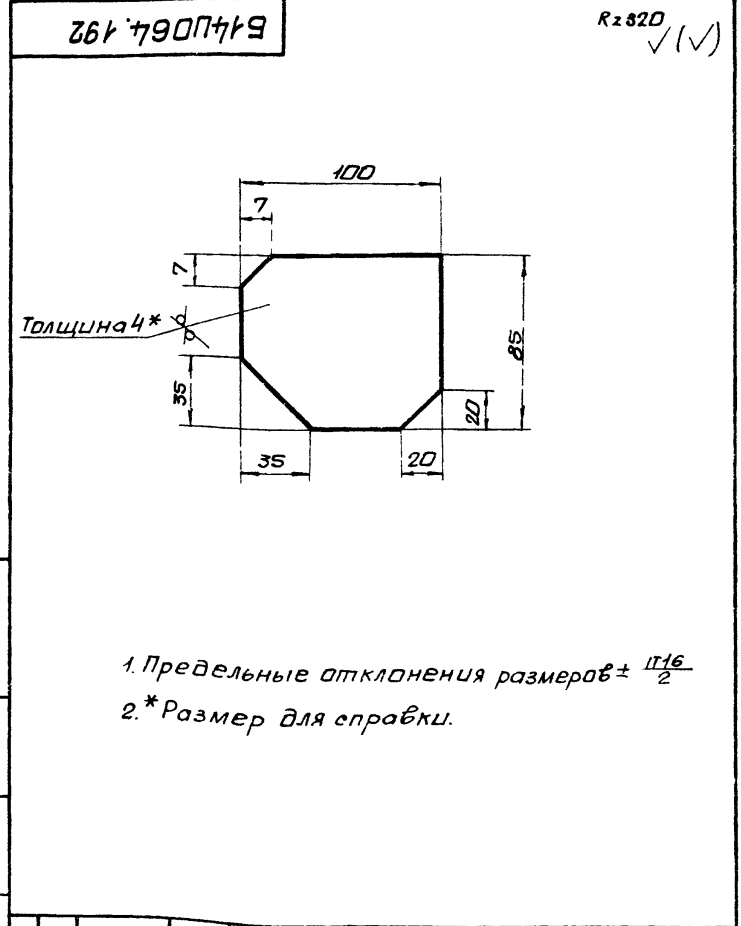
1. Предельные отклонения размеров $\pm \frac{IT16}{2}$
 2.* Размер для справки.

| | | | | | |
|-----|------|----------|---|------|-------|
| | | | 614UD64.187 | | |
| Изм | Лист | ИДокум | Пробл | Дата | Лист |
| | | Разраб | ИЗБЕКАВА | | Масса |
| | | Проб | ГАНЧАРЕНКО | | Масшт |
| | | И.контр | СЕВРЯКОВ | | U |
| | | Нач. отд | КАВЕРЧЕНКО | | 1,3 |
| | | И.контр | СЕВРЯКОВ | | 1:5 |
| | | Чтб | | | |
| | | | Лист 6-ПН-3 ГОСТ 19903-74 В ст 3-1 ГОСТ 14637-79 | | |
| | | | Госстрой СССР Харьковский Сантехпроект ФОРМАТ А4 | | |



1. Предельные отклонения размеров $\pm \frac{IT16}{2}$
 2.* Размер для справки.

| | | | | | |
|-----|------|----------|---|------|-------|
| | | | 614UD64.189 | | |
| Изм | Лист | ИДокум | Пробл | Дата | Лист |
| | | Разраб | ИЗБЕКАВА | | Масса |
| | | Проб | ГАНЧАРЕНКО | | Масшт |
| | | И.контр | СЕВРЯКОВ | | U |
| | | Нач. отд | КАВЕРЧЕНКО | | 0,7 |
| | | И.контр | СЕВРЯКОВ | | 1:5 |
| | | Чтб | | | |
| | | | Лист 6-ПН-4 ГОСТ 19903-74 В ст 3-1 ГОСТ 14637-79 | | |
| | | | Госстрой СССР Харьковский Сантехпроект ФОРМАТ А4 | | |

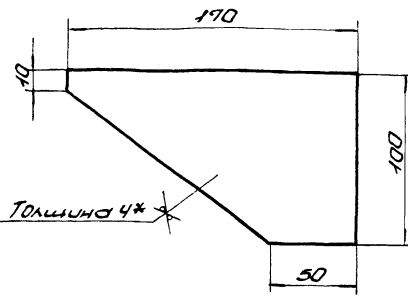


1. Предельные отклонения размеров $\pm \frac{IT16}{2}$
 2.* Размер для справки.

| | | | | | |
|-----|------|----------|---|------|-------|
| | | | 614UD64.192 | | |
| Изм | Лист | ИДокум | Пробл | Дата | Лист |
| | | Разраб | ИЗБЕКАВА | | Масса |
| | | Проб | ГАНЧАРЕНКО | | Масшт |
| | | И.контр | СЕВРЯКОВ | | U |
| | | Нач. отд | КАВЕРЧЕНКО | | 0,3 |
| | | И.контр | СЕВРЯКОВ | | 1:2 |
| | | Чтб | | | |
| | | | Лист 6-ПН-4 ГОСТ 19903-74 В ст 3-1 ГОСТ 14637-79 | | |
| | | | Госстрой СССР Харьковский Сантехпроект ФОРМАТ А4 | | |

Б14У064.193

Р.320



1. Предельные отклонения размеров $\pm \frac{1716}{2}$.
- 2.* Размер для справки.

Б14У064.193

| Изм. | Лист | И.Д. | И.О. | И.Ф. | Дата |
|------|------|------|------|------|----------|
| 1 | 1 | И.Д. | И.О. | И.Ф. | 04.12.77 |

Косынка

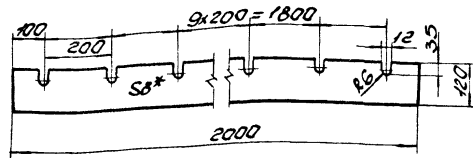
| | | |
|------|-------|---------|
| Лит. | Масса | Насытка |
| У | 0,4 | 1:2 |

Лист 5-ПН-4 ГОСТ 19303-74
Лист 103-1 ГОСТ 14639-79

Лист Листов 1
Госстрой СССР
Харьковский
Сантехпроект

Формат А4

Б14У064.197



Б14У064.197

| Изм. | Лист | И.Д. | И.О. | И.Ф. | Дата |
|------|------|------|------|------|----------|
| 1 | 1 | И.Д. | И.О. | И.Ф. | 04.12.77 |

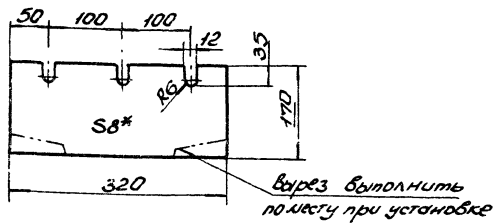
Уплотнение

| | | |
|------|-------|---------|
| Лит. | Масса | Насытка |
| У | 2,9 | 1:10 |

Лист Листов 1
Госстрой СССР
Харьковский
Сантехпроект

Формат А4

Б14У064.198



Б14У064.198

| Изм. | Лист | И.Д. | И.О. | И.Ф. | Дата |
|------|------|------|------|------|----------|
| 1 | 1 | И.Д. | И.О. | И.Ф. | 04.12.77 |

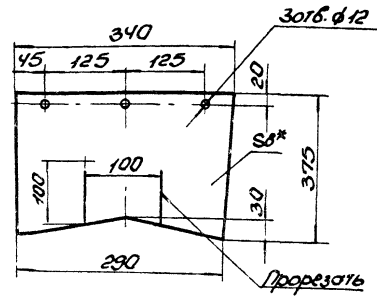
Уплотнение

| | | |
|------|-------|---------|
| Лит. | Масса | Насытка |
| У | 0,5 | 1:5 |

Лист Листов 1
Госстрой СССР
Харьковский
Сантехпроект

Формат А4

Б14У064.202



Б14У064.202

| Изм. | Лист | И.Д. | И.О. | И.Ф. | Дата |
|------|------|------|------|------|----------|
| 1 | 1 | И.Д. | И.О. | И.Ф. | 04.12.77 |

Завеса

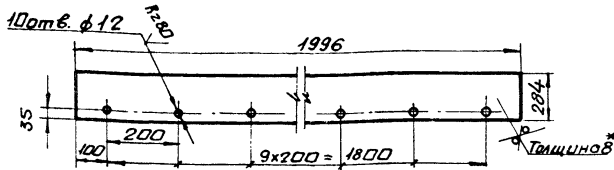
| | | |
|------|-------|---------|
| Лит. | Масса | Насытка |
| У | 0,7 | 1:5 |

Лист Листов 1
Госстрой СССР
Харьковский
Сантехпроект

Формат А4

Б14У064.185

Rz320 (V)



1. Предельные отклонения размеров $\pm \frac{IT15}{2}$
 2. * Размер для справки.

| | | | | | | |
|-----------|------------|-------|------|-----------------------------|-----------------------|-------|
| | | | | Б14У064.185 | | |
| Изм. | Исполн. | Долж. | Дата | стенка боковая | Лист | Масса |
| Разраб. | Ильбекова | Инж. | | | И | 35,6 |
| Проб. | Гончаренко | Инж. | | | Лист Листов | |
| И.контр. | Себряков | | | | Госстрой СССР | |
| Нач. отд. | Коварченко | | | Лист | 6-ПК.8 ГОСТ 19903-74 | |
| И.контр. | Себряков | | | Чтб. | 8 СТЗ-1 ГОСТ 14637-79 | |
| | | | | Харьковский Сантехпроект | | |
| | | | | Формат А4 | | |

| Форм. Элемент | Лист | Обозначение | Наименование | Кол. | Примеч. |
|---------------|------|---------------|--|------|---------|
| A3 | | Б14У064.410СБ | Документация Сборочный чертеж | | |
| A4 | 1 | Б14У064.420 | Сборочные единицы Фланец | 2 | |
| B4 | 2 | Б14У064.218 | Детали Стенка | | |
| | | | Лист Б-ПК-3 ГОСТ 19903-74 8 СТЗ-1 ГОСТ 14637-79 | | |
| | | | 244x520 | 2 | 3,0 кг |
| B4 | 3 | Б14У064.219 | Стенка | | |
| | | | Лист Б-ПК-3 ГОСТ 19903-74 8 СТЗ-1 ГОСТ 14637-79 | | |
| | | | 520x944 | 2 | 11,6 кг |
| | | | Материалы | | |
| | | | Металл | | |
| | | | наплавленный | | 0,7 кг |

| | | | | | | |
|-----------|------------|-------|------|-----------------------------|-----------------------|-------|
| | | | | Б14У064.410 | | |
| Изм. | Исполн. | Долж. | Дата | Течка | Лист | Масса |
| Разраб. | Ильбекова | Инж. | | | И | 1 |
| Проб. | Гончаренко | Инж. | | | Лист Листов | |
| И.контр. | Себряков | | | | Госстрой СССР | |
| Нач. отд. | Коварченко | | | Лист | 6-ПК.8 ГОСТ 19903-74 | |
| И.контр. | Себряков | | | Чтб. | 8 СТЗ-1 ГОСТ 14637-79 | |
| | | | | Харьковский Сантехпроект | | |
| | | | | Формат А4 | | |

| Форм. Элемент | Лист | Обозначение | Наименование | Кол. | Примеч. |
|---------------|------|---------------|--|------|----------|
| A2 | | Б14У064.400СБ | Документация Сборочный чертеж | | |
| | | | Сборочные единицы | | |
| A4 | 1 | Б14У064.410 | Варанка | 2 | |
| A4 | 2 | Б14У064.430 | Кранштейн | 1 | |
| A4 | 3 | Б14У064.440 | Рычаг | 1 | |
| | | | Детали | | |
| A4 | 4 | Б14У064.216 | Прокладка | 2 | |
| B4 | 5 | Б14У064.217 | Стойка | | |
| | | | Швеллер 10 ГОСТ 8240-72 8 СТЗ-1 ГОСТ 535-79 | | |
| | | | l=70 | 4 | 0,6 кг |
| A4 | 6 | Б14У064.223 | Вилка | 1 | |
| | | | Стандартные изделия | | |
| | 8 | | Болт М16x45 ГОСТ 7798-70 | 32 | 0,1 кг |
| | 9 | | Гайка М16.5 ГОСТ 5945-70 | 32 | 0,033 кг |
| | 10 | | Шайба 16.65 ГОСТ 6402-70 | 32 | 0,008 кг |
| | 11 | | Гайка М20x1,5 ГОСТ 5929-70 | 2 | 0,034 кг |
| | 12 | | Шпилька М20x1,5 6x150 ГОСТ 22043-76 | 1 | 0,37 кг |
| | 13 | | Шайба 12.02 ГОСТ 9649-78 | 1 | 0,002 кг |
| | 14 | | Диск 6-12 НХ 35 СтЗсп ГОСТ 9650-80 | 1 | 0,031 кг |
| | 15 | | Шпилька 3,2x16 ГОСТ 397-79 | 1 | |

Изм. Исполн. Долж. Дата

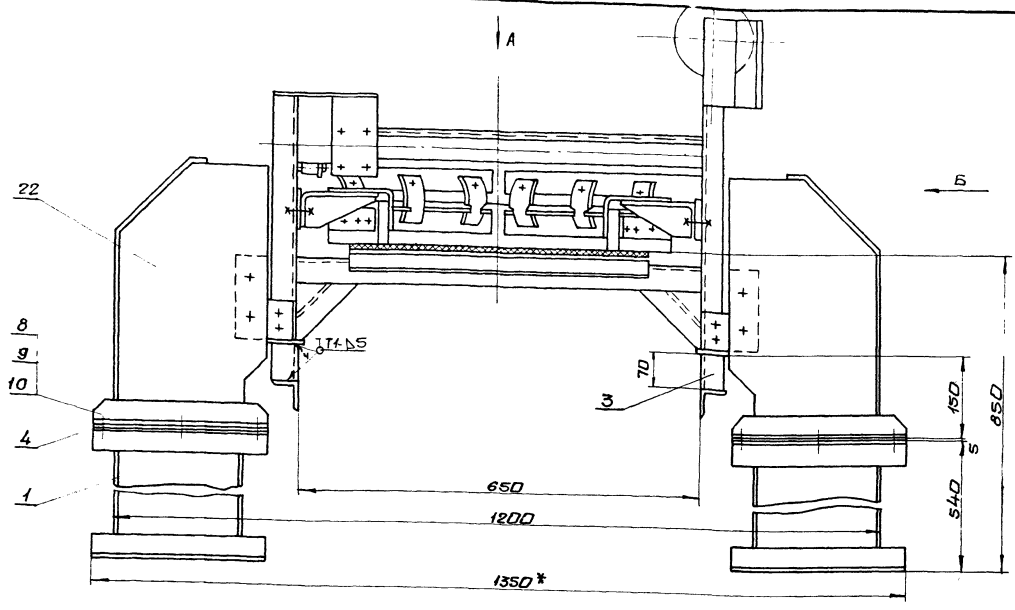
| | | | | | | |
|-----------|------------|-------|------|---|-----------------------|-------|
| | | | | Б14У064.400 | | |
| Изм. | Исполн. | Долж. | Дата | Установка сбрасывателя плужкового двустороннего | Лист | Масса |
| Разраб. | Ильбекова | Инж. | | | И | 1 |
| Проб. | Гончаренко | Инж. | | | Лист Листов | |
| И.контр. | Себряков | | | | Госстрой СССР | |
| Нач. отд. | Коварченко | | | Лист | 6-ПК.8 ГОСТ 19903-74 | |
| И.контр. | Себряков | | | Чтб. | 8 СТЗ-1 ГОСТ 14637-79 | |
| | | | | Харьковский Сантехпроект | | |
| | | | | Формат А4 | | |

| Форм. Элемент | Лист | Обозначение | Наименование | Кол. | Примеч. |
|---------------|------|---------------|---|------|---------|
| A4 | | Б14У064.420СБ | Документация Сборочный чертеж | | |
| B4 | 1 | Б14У064.221 | Детали Балка | | |
| | | | Уголок 675x75x6 ГОСТ 8509-86 8 СТЗ-1 ГОСТ 535-79 | | |
| | | | l=400 | 2 | 2,15 кг |
| B4 | 2 | Б14У064.222 | Балка | | |
| | | | Уголок 675x75x6 ГОСТ 8509-86 8 СТЗ-1 ГОСТ 535-79 | | |
| | | | l=950 | 2 | 6,55 кг |
| | | | Материалы | | |
| | | | Металл | | |
| | | | наплавленный | | 0,2 кг |

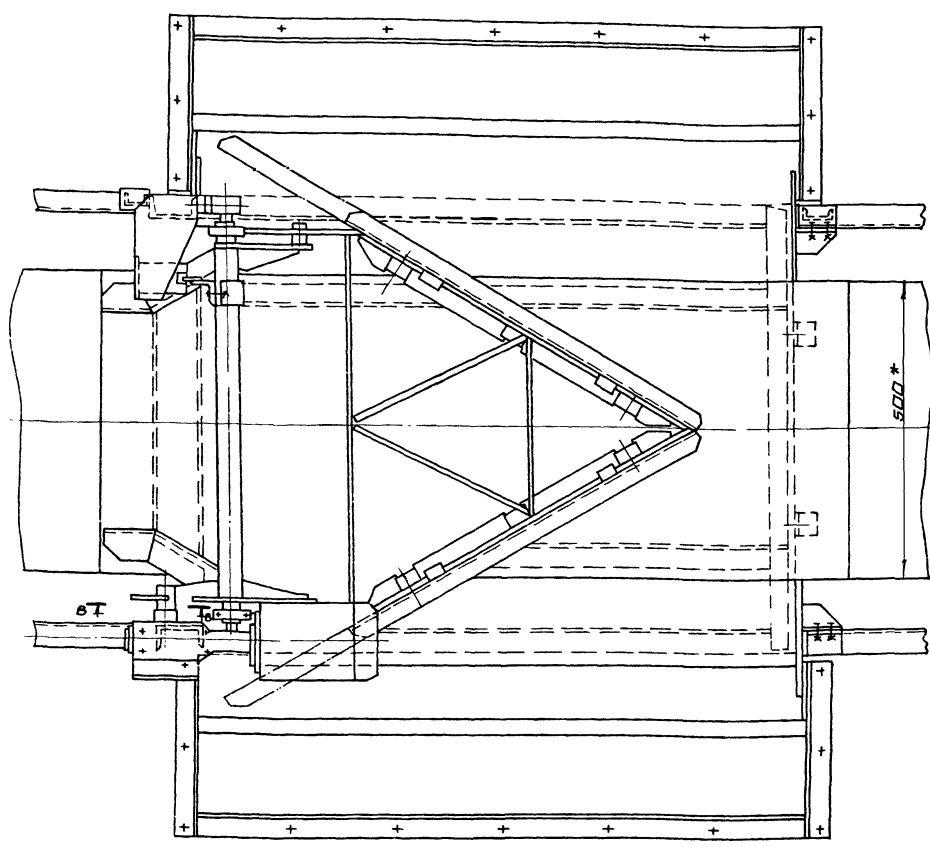
Изм. Исполн. Долж. Дата

| | | | | | | |
|-----------|------------|-------|------|-----------------------------|-----------------------|-------|
| | | | | Б14У064.420 | | |
| Изм. | Исполн. | Долж. | Дата | Фланец | Лист | Масса |
| Разраб. | Ильбекова | Инж. | | | И | 1 |
| Проб. | Гончаренко | Инж. | | | Лист Листов | |
| И.контр. | Себряков | | | | Госстрой СССР | |
| Нач. отд. | Коварченко | | | Лист | 6-ПК.8 ГОСТ 19903-74 | |
| И.контр. | Себряков | | | Чтб. | 8 СТЗ-1 ГОСТ 14637-79 | |
| | | | | Харьковский Сантехпроект | | |
| | | | | Формат А4 | | |

614.0064.4.0005

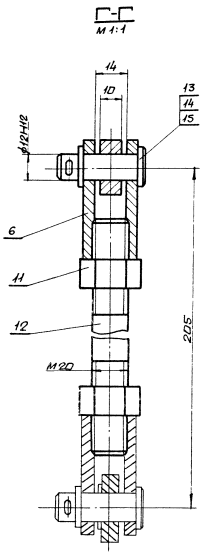


Вид А повернуто

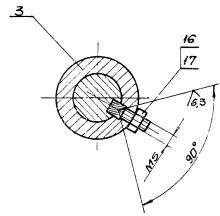


Ручной привод в пачковом сбрасывателе подлежит демонтажу, вместо него установить механизм исполнительный электрический однооборотный ИМТМ-40/2,5.

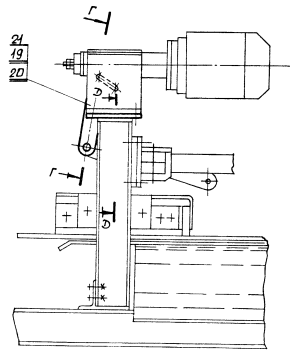
| | | | | 614.0064.4.0005 | |
|------|------|--------|-------|-----------------|--|
| Изм. | Лист | Наркн. | Подп. | Дата | Установка сбрасывателя пачкового двустороннего. Сборочный чертёж |
| | | | | | Лит. Масса Миним. |
| | | | | | И 3345 15 |
| | | | | | Лист 1 из 1 |
| | | | | | г. Харьков |
| | | | | | Харьковский сантехпракт |



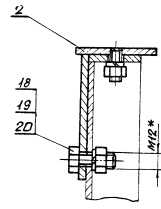
Б-Б
М 1:1



Вид Б
М 1:3



А-А
М 1:2



| | | | |
|---------|---------|---------|------|
| Исполн. | Провер. | Утверд. | Дата |
| | | | |

Б14-У064.4.00СБ

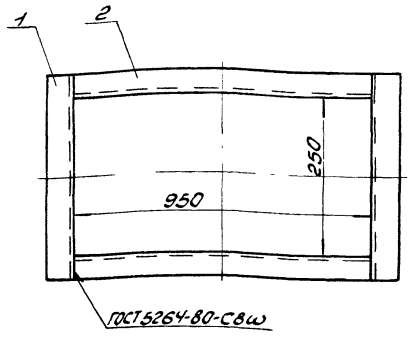
Лист
2

ЭБЗЗБС-21 72

Формат А2

АЛВ00М11

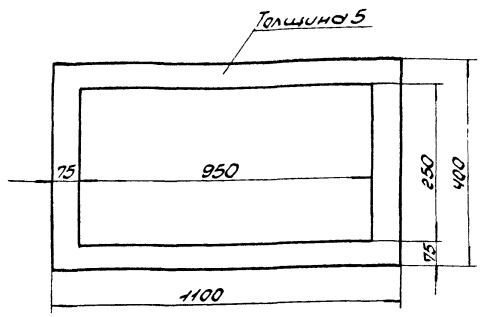
Б14У064.420СБ



1. Пределы отклонения размеров $\pm \frac{1716}{2}$.
2. Сварку производить электродами Э-42 ГОСТ 9467-75.
3. Кромки реза деталей Б4 $R_{0.320}$, остальное - ∇ .

| Изм. | Лист | Исполн. | Проф. | Дата | Б14У064.420СБ | | |
|------|------|--------------|--------------|------|---------------|----------|----------|
| 1 | 1 | В.С.Савченко | И.И.Савченко | | Лист | Высота | Усиления |
| | | | | | 1 | 18,8 | 1:10 |
| | | | | | Лист | Исполн. | Дата |
| | | | | | 1 | Савченко | 17.11.77 |
| | | | | | Сантехпроект | | |
| | | | | | Формат А4 | | |

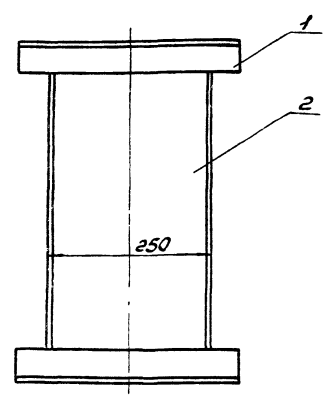
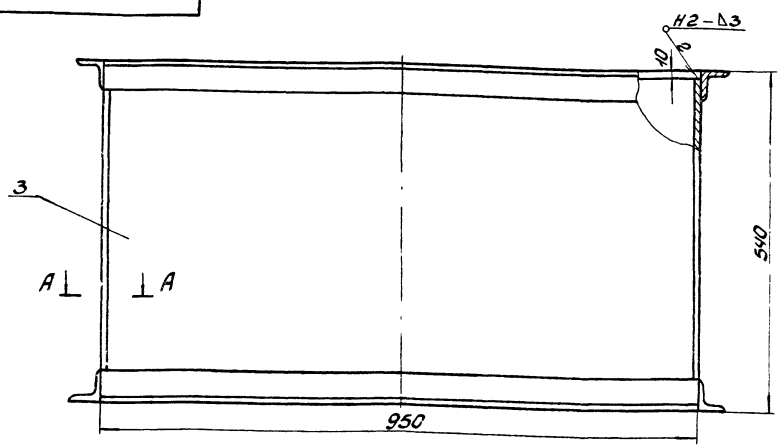
Б14У064.216



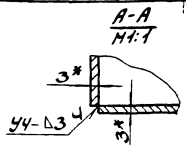
Усиления, Проф. и дата с. Восточный, И.И.Савченко, Проф. и дата

| Изм. | Лист | Исполн. | Проф. | Дата | Б14У064.216 | | |
|------|------|--------------|--------------|------|--------------|----------|----------|
| 1 | 1 | В.С.Савченко | И.И.Савченко | | Лист | Высота | Усиления |
| | | | | | 1 | 1,5 | 1:10 |
| | | | | | Лист | Исполн. | Дата |
| | | | | | 1 | Савченко | 17.11.77 |
| | | | | | Сантехпроект | | |
| | | | | | Формат А4 | | |

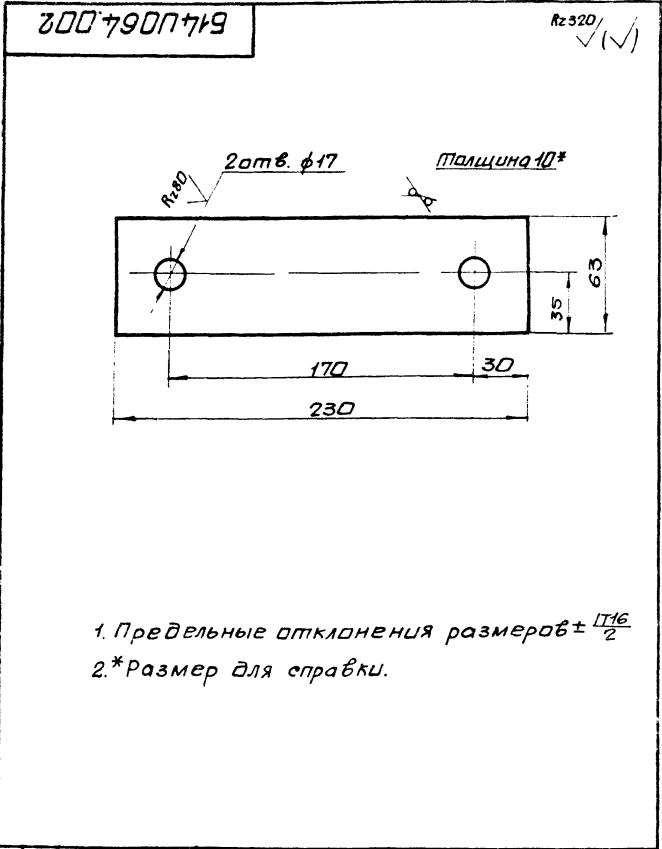
Б14У064.400СБ



1. Пределы отклонения размеров $\pm \frac{1716}{2}$.
2. Сварку производить электродами Э-42 ГОСТ 9467-75. Сварные швы по ГОСТ 5264-80.
3. Кромки реза деталей Б4 $R_{0.320}$, остальное ∇ .
- 4* Размеры для справки.

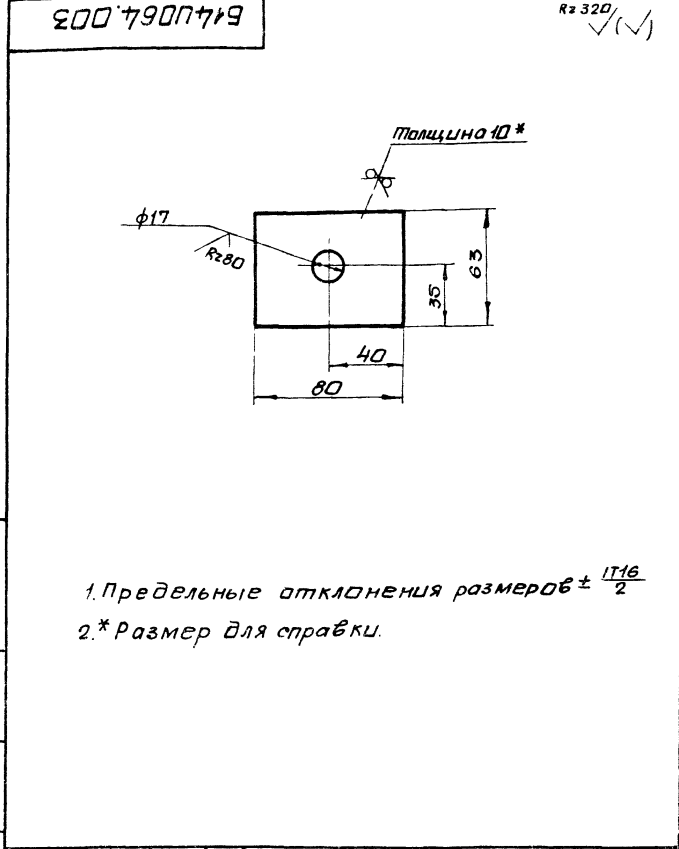


| Изм. | Лист | Исполн. | Проф. | Дата | Б14У064.400СБ | | |
|------|------|--------------|--------------|------|---------------|----------|----------|
| 1 | 1 | В.С.Савченко | И.И.Савченко | | Лист | Высота | Усиления |
| | | | | | 1 | 67,5 | 1:5 |
| | | | | | Лист | Исполн. | Дата |
| | | | | | 1 | Савченко | 17.11.77 |
| | | | | | Сантехпроект | | |
| | | | | | Формат А3 | | |



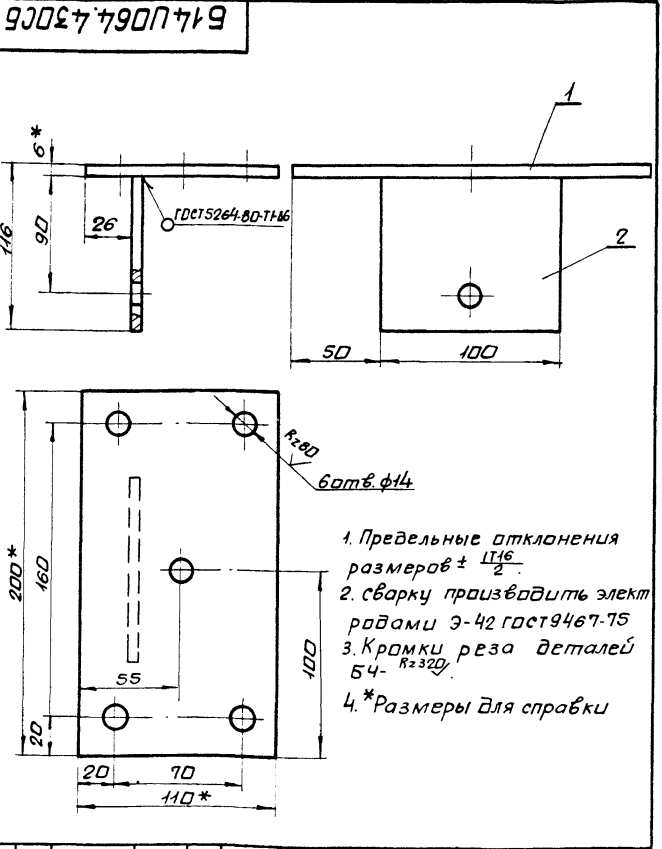
1. Предельные отклонения размеров $\pm \frac{IT16}{2}$
 2.* Размер для справки.

| | | |
|----------------------------|------|-------|
| 514U064.002 | | |
| Изм | Лист | Масса |
| 1 | 1 | 1.1 |
| Прокладка | | |
| Лист 5-ПН-10 ГОСТ 19903-74 | | |
| Лист 5-СТЗ-1 ГОСТ 4637-79 | | |
| Харьковский Сантехпроект | | |
| Фармат АЧ | | |



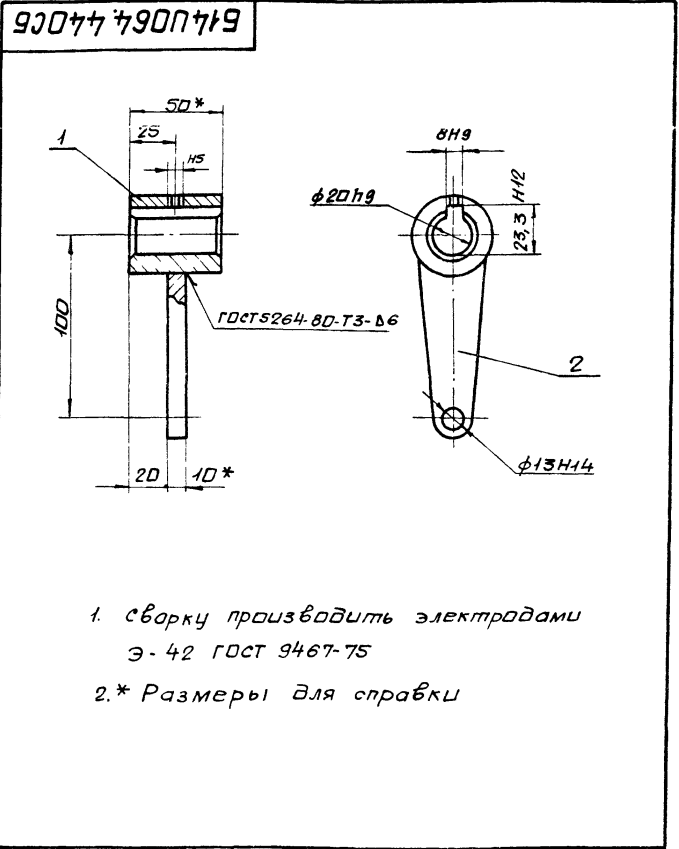
1. Предельные отклонения размеров $\pm \frac{IT16}{2}$
 2.* Размер для справки.

| | | |
|----------------------------|------|-------|
| 514U064.003 | | |
| Изм | Лист | Масса |
| 1 | 1 | 0.4 |
| Прокладка | | |
| Лист 5-ПН-10 ГОСТ 19903-74 | | |
| Лист 5-СТЗ-1 ГОСТ 4637-79 | | |
| Харьковский Сантехпроект | | |
| Фармат АЧ | | |



1. Предельные отклонения размеров $\pm \frac{IT16}{2}$
 2. сварку производить электродами Э-42 ГОСТ 9467-75
 3. Кромки реза деталей Б4- R2320
 4.* Размеры для справки

| | | |
|----------------------------|------|-------|
| 514U064.430C6 | | |
| Изм | Лист | Масса |
| 1 | 1 | 1.8 |
| Кронштейн | | |
| Лист 5-ПН-10 ГОСТ 19903-74 | | |
| Лист 5-СТЗ-1 ГОСТ 4637-79 | | |
| Харьковский Сантехпроект | | |
| Фармат АЧ | | |



1. сварку производить электродами Э-42 ГОСТ 9467-75
 2.* Размеры для справки

| | | |
|----------------------------|------|-------|
| 514U064.440C6 | | |
| Изм | Лист | Масса |
| 1 | 1 | 0.6 |
| Рычаг | | |
| Лист 5-ПН-10 ГОСТ 19903-74 | | |
| Лист 5-СТЗ-1 ГОСТ 4637-79 | | |
| Харьковский Сантехпроект | | |
| Фармат АЧ | | |

| Форм. Зона | Поз. | Обозначение | Наименование | Кол. | Примеч. |
|--|------|-----------------|--|------|---------|
| | | | Документация | | |
| | | Б 14 УО64.430СБ | Сборочный чертеж | | |
| | | | Детали | | |
| | 1 | Б 14 УО64.224 | Плита Лист 6 ГОСТ 19903-74 Вст 3 ГОСТ 14637-79 110x200 | 1 | 10 кг |
| | 2 | Б 14 УО64.225 | Стенка Лист 6 ГОСТ 19903-74 Вст 3 ГОСТ 14637-79 100x110 | 1 | 0,6 кг |
| | | | Материалы | | |
| | | | Металл наплавленный | | 0,2 кг |
| 5 Лист Н.В.Кум. Подп. Дата Разраб. Извекова Проб. Ганчаренко Нач. отд. Каверченко И.Кантв. Себряков | | | | | |
| Б 14 УО64.430 Кронштейн Лист Лист Листов 1 1 1 Госстрой СССР Харьковский сантехпроект формат А4 | | | | | |

| Форм. Зона | Поз. | Обозначение | Наименование | Кол. | Примеч. |
|--|------|-----------------|------------------------|------|---------|
| | | | Документация | | |
| | | Б 14 УО64.440СБ | Сборочный чертеж | | |
| | | | Детали | | |
| | 1 | Б 14 УО64.226 | Банка | 1 | |
| | 2 | Б 14 УО64.227 | Планка | 1 | |
| | | | Материалы | | |
| | | | Металл наплавленный | | 0,05 кг |
| 5 Лист Н.В.Кум. Подп. Дата Разраб. Извекова Проб. Ганчаренко Нач. отд. Каверченко И.Кантв. Себряков | | | | | |
| Б 14 УО64.440 Рычаг Лист Лист Листов 1 1 1 Госстрой СССР Харьковский сантехпроект формат А4 | | | | | |

| Форм. Зона | Поз. | Обозначение | Наименование | Кол. | Примеч. |
|---|------|-------------|---|------|----------|
| | 16 | | Винт М5x16.46 ГОСТ 1476-84 | 1 | |
| | 17 | | Гайка М5x7H.5 ГОСТ 5927-70 | 1 | 0,001 кг |
| | 18 | | Болт М12x30.46 ГОСТ 7798-70 | 2 | 0,044 кг |
| | 19 | | Гайка М12.5 ГОСТ 5915-70 | 6 | 0,015 кг |
| | 20 | | Шайба 12.65Г ГОСТ 6402-70 | 6 | 0,003 кг |
| | 21 | | Болт М12x45.46 ГОСТ 7798-70 | 4 | 0,051 кг |
| | 22 | | Прочие изделия сборыватель пужковый дву- сторонний 500 1Е5-220 с ме- ханизмом испол- нительным электрическим однооборотным ИМТМ-40/2,5 | 1 | 189,5 кг |
| 5 Лист Н.В.Кум. Подп. Дата Разраб. Извекова Проб. Ганчаренко Нач. отд. Каверченко И.Кантв. Себряков | | | | | |
| Б 14 УО64.400 Лист 2 Госстрой СССР Харьковский сантехпроект формат А4 | | | | | |

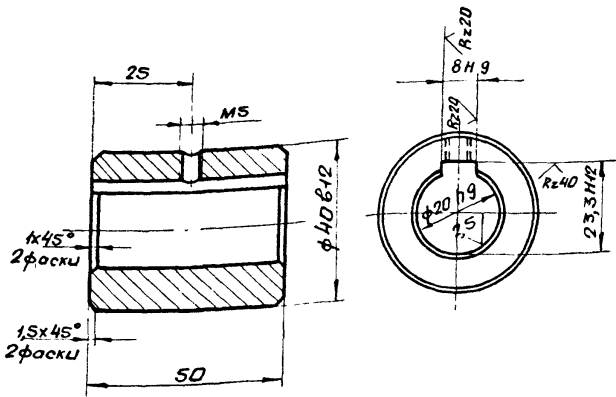
Б 14 УО64.223 Rz80 (✓)

Предельные отклонения размеров $\pm \frac{H14}{2}$

| Б 14 УО64.223 | | | | | |
|---|-------|---------|--|--|--|
| Лист | Масса | Исполн. | | | |
| 1 | 0,2 | 1:1 | | | |
| 5 Лист Н.В.Кум. Подп. Дата Разраб. Извекова Проб. Ганчаренко Нач. отд. Каверченко И.Кантв. Себряков | | | | | |
| Б 14 УО64.400 Вилка Лист Листов 1 1 Госстрой СССР Харьковский сантехпроект формат А4 | | | | | |

614U064.226

Rz80 ✓(✓)

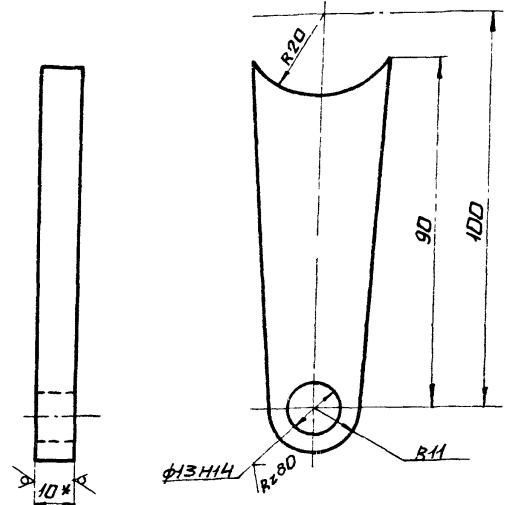


Неуказанные предельные отклонения размеров $\pm \frac{IT16}{2}$

| | | | | 614U064.226 | | |
|-----------|------------|----------|------|--|-------|---------|
| Изм. | Лист | И.п.акт. | Лист | Дата | Масса | Масштаб |
| Разраб. | Цибякова | И.И. | 1 | | 0,35 | 1:1 |
| Проект. | Гинчаренко | И.И. | | | | |
| Т.контр. | Северяков | И.И. | | | | |
| Нач. отд. | Ковбаченко | И.И. | | | | |
| Н.контр. | Северяков | И.И. | | | | |
| | | | | Вст 3 ГОСТ 380-74 | | |
| | | | | Госстрой СССР Харьковский Сантехпроект | | |
| Формат А4 | | | | | | |

614U064.227

Rz320 ✓(✓)



1. Предельные отклонения размеров $\pm \frac{IT16}{2}$
2. * Размер для справки

ИЗМЕНЕНИЯ И ДОПОЛНЕНИЯ ПОДПИСАНЫ И ДАТЫ

| | | | | 614U064.227 | | |
|-----------|------------|----------|------|--|-------|---------|
| Изм. | Лист | И.п.акт. | Лист | Дата | Масса | Масштаб |
| Разраб. | Цибякова | И.И. | 1 | | 0,2 | 1:10 |
| Проект. | Гинчаренко | И.И. | | | | |
| Т.контр. | Северяков | И.И. | | | | |
| Нач. отд. | Ковбаченко | И.И. | | | | |
| Н.контр. | Северяков | И.И. | | | | |
| | | | | Лист 10 ГОСТ 19903-74 | | |
| | | | | Вст 3 ГОСТ 14637-79 | | |
| | | | | Госстрой СССР Харьковский Сантехпроект | | |
| Формат А4 | | | | | | |