

РОССИЙСКИЙ РЕЧНОЙ РЕГИСТР

ПРАВИЛА

2

**ПРАВИЛА КЛАССИФИКАЦИИ И ПОСТРОЙКИ
СУДОВ ВНУТРЕННЕГО ПЛАВАНИЯ
(ПСВП)**

Часть I «Корпус»
Часть V «Материалы и сварка»



«ПО ВОЛГЕ»
МОСКВА 2002

УДК 629.12.002.001.33 (470)

Российский Речной Регистр. Правила (в 4-х томах). Т. 2.

В настоящий том включены Правила классификации и постройки судов внутреннего плавания (ПСВП): ч. I «Корпус», ч. V «Материалы и сварка».

Правила утверждены в установленном порядке и вводятся в действие с 31 марта 2003 г.

В связи с выходом настоящего тома теряют силу с 31 марта 2003 г. Правила изд. 1995 г.: ч. II «Корпус», ч. IV «Остойчивость, непотопляемость и надводный борт», ч. V «Противопожарная защита», ч. XIII «Материалы», ч. XIV «Сварка» (Российский Речной Регистр. Правила. Т. 1 и т. 2. Марин Инжиниринг Сервис, Москва, 1995), а также дополнения и изменения этих частей Правил, опубликованные в Бюллетенях дополнений и изменений Правил Российского Речного Регистра № 1, 1998 г., и № 2, 1999 г.

Выпущено по заказу ФГУ «Российский Речной Регистр»

Ответственный за выпуск В. Т. Огарков

ISBN 5-901916-04-2

ISBN 5-901916-06-9

© Российский Речной Регистр

СОДЕРЖАНИЕ

Пояснения	7	4.2 Расчеты общей продольной прочности.....	105
Часть I		4.3 Расчеты прочности соединительной конструкции	107
КОРПУС		4.4 Конструирование корпуса судна	107
1 Общие положения		5 Конструкция корпуса судов на подводных крыльях	
1.1 Область распространения	11	5.1 Общие требования	110
1.2 Определения и пояснения	11	5.2 Расчеты общей прочности и устойчивости.....	111
2 Конструкция и прочность стального корпуса		5.3 Расчеты местной прочности	114
2.1 Общие требования	12	5.4 Расчеты прочности крыльевых устройств	117
2.2 Расчеты прочности и устойчивости.....	14	5.5 Нормы допускаемых напряжений и минимальные толщины....	118
2.3 Конструирование корпуса судна	40	5.6 Расчеты и нормы вибрации	119
2.4 Расположение, размеры и конструкция отдельных связей корпуса.....	53	6 Конструкция корпуса судов на воздушной подушке	
2.5 Дополнительные требования к отдельным типам судов	76	6.1 Общие требования	120
2.6 Вибрационная прочность.....	91	6.2 Расчеты прочности и устойчивости	121
3 Конструкция корпуса водоизмещающих судов из легких сплавов		6.3 Конструирование корпуса	128
3.1 Общие требования	99	6.4 Вибрационная прочность и нормы вибрации корпуса	130
3.2 Материал и минимальные толщины связей корпуса	99	7 Конструкция железобетонного корпуса	
3.3 Определение размеров прочных элементов корпуса	99	7.1 Общие требования	132
3.4 Допускаемые напряжения.....	102	7.2 Конструкция корпуса и надстройки.....	132
3.5 Сварные соединения	102	7.3 Расчеты и нормы прочности.....	138
4 Конструкция корпуса катамаранов		7.4 Конструирование и расчет корпуса судна, выполненного из предварительно напряженного железобетона.....	152
4.1 Общие требования	104		

8 Конструкция пластмассового корпуса	
8.1 Общие требования	155
8.2 Конструирование связей	155
8.3 Расчеты прочности и устойчивости	158
9 Конструктивная противопожарная защита	
9.1 Общие требования	162
9.2 Определения и пояснения	162
9.3 Подразделение материалов по горючести, распространению пламени и воспламеняемости	165
9.4 Чертежи и схемы	165
9.5 Требования к материалам	166
9.6 Трапы, шахты. Мероприятия, ограничивающие тягу, проникновение дыма и пламени	167
9.7 Хранение легковоспламеняющихся материалов и веществ, горючих материалов и пиротехнических средств	167
9.8 Пассажирские суда	168
9.9 Нефтеналивные суда	169
9.10 Требования к нефтестанциям	171
9.11 Суда, обслуживающие нефтеналивные суда	172
9.12 Конструктивная противопожарная защита судов длиной менее 25 м	172
10 Оборудование помещений	
10.1 Общие требования	173
10.2 Проходы, двери, трапы	173
10.3 Иллюминаторы	174
10.4 Жилые и служебные помещения	175
10.5 Помещения для демонстрации кинофильмов	175
10.6 Помещения для производства электрогазосварочных работ и хранения баллонов	176
10.7 Помещения камбузов	177
11 Ограждения, поручни, переходные мостики, сходные трапы	
11.1 Общие требования	178
11.2 Фальшборт	178
11.3 Леерное ограждение	178
11.4 Поручни, переходные мостики, сходные трапы	179
12 Остойчивость	
12.1 Общие требования	180
12.2 Определения и пояснения	181
12.3 Диаграммы остойчивости	183
12.4 Основной критерий остойчивости	184
12.5 Кренящий момент от динамического действия ветра	184
12.6 Расчетные условные амплитуды качки	185
12.7 Предельно допустимый момент при проверке остойчивости по основному критерию	187
12.8 Пассажирские и приравненные к ним суда	190
12.9 Грузовые суда	193
12.10 Буксирные суда	194
12.11 Промысловые суда	196
12.12 Плавучие краны, суда технического флота, перегружатели	196
12.13 Суда на подводных крыльях	198
12.14 Суда на воздушной подушке	198
12.15 Быстроходные водоизмещающие суда	201
12.16 Катамараны	202
13 Непотопляемость	
13.1 Общие требования	205
13.2 Требования к аварийной посадке и остойчивости при затоплении отсеков	206
14 Надводный борт и грузовая марка	
14.1 Общие требования и порядок нанесения грузовой марки	209
14.2 Наименьший надводный борт	211
14.3 Седловатость, бак и ют	212
14.4 Устройство отверстий и комингсов	213
Приложения	
1 Перечень водных бассейнов России	215

2	Методика расчета прочности соединительных конструкций корпусов катамаранов	218
3	Указания по составлению Информации об остойчивости и непотопляемости судна	227
4	Инструкция по определению положения центра тяжести судна из опыта (инструкция по кренованию судна)	232
5	Требования к натурным испытаниям и экспериментальным данным при обосновании остойчивости судов на воздушной подушке.....	247

Часть V

МАТЕРИАЛЫ И СВАРКА

1 Общие положения

1.1	Область распространения	251
1.2	Термины и их определения	251
1.3	Маркировка	252

2 Испытания материалов

2.1	Общие указания	253
2.2	Испытания металлических материалов	253
2.3	Методы испытаний неметаллических материалов	259
2.4	Испытание на свариваемость	264

3 Сталь и чугун

3.1	Общие указания	266
3.2	Судостроительная сталь	266
3.3	Сталь для котлов и сосудов, работающих под давлением	272
3.4	Трубы стальные	274
3.5	Сталь для цепей	276
3.6	Стальные поковки	283
3.7	Стальные отливки	290
3.8	Стальные отливки для гребных винтов.....	292
3.9	Сталь высокой прочности для сварных конструкций	294

3.10	Стальные канаты	295
3.11	Отливки из чугуна с шаровидным графитом.....	297
3.12	Отливки из серого чугуна.....	299
3.13	Ковкий чугун	300

4 Медь и сплавы на основе меди

4.1	Полуфабрикаты из меди и сплавов на основе меди.....	301
4.2	Отливки гребных винтов	302

5 Алюминиевые сплавы

5.1	Деформируемые алюминиевые сплавы.....	304
5.2	Литейные алюминиевые сплавы	306

6 Неметаллические материалы

6.1	Общие указания	309
6.2	Железобетон.....	309
6.3	Стеклопластики	312
6.4	Слоистые текстильные материалы	315
6.5	Пенопласты.....	316
6.6	Палубные покрытия.....	317
6.7	Трубы и арматура из пластмасс ..	317
6.8	Клеящие вещества.....	317
6.9	Канаты из растительного и синтетического волокон	317

7 Технологические требования к сварке

7.1	Общие указания	319
7.2	Сварка корпусов судов и судового оборудования.....	321
7.3	Сварка изделий судового машиностроения	323
7.4	Сварка судовых паровых котлов и сосудов, работающих под давлением	324
7.5	Сварка судовых трубопроводов..	325
7.6	Сварка отливок и поковок	325
7.7	Сварка плакированной стали	326
7.8	Сварка стали высокой прочности	326
7.9	Сварка чугуна	327
7.10	Высокотемпературная пайка	327

7.11 Сварка алюминиевых сплавов.....	327	10.2 Испытания на допуск сварщика.	354
7.12 Сварка медных сплавов, тяжелых металлов и других цветных металлов.....	328	10.3 Действие Свидетельства о допуске сварщика.....	360
8 Контроль сварочных работ			
8.1 Организация контроля	329		
8.2 Объем неразрушающего контроля.....	330		
8.3 Оценка качества сварных швов...	333		
9 Сварочные материалы			
9.1 Общие положения	336		
9.2 Сварочные материалы для сварки судостроительных сталей.....	336		
9.3 Сварочные материалы для сварки котельной стали.....	350		
9.4 Сварочные материалы для сварки стали, предназначенной для изготовления механизмов, устройств, оборудования, трубопроводов.....	351		
9.5 Сварочные материалы для сварки стали высокой прочности.....	351		
9.6 Сварочные материалы для сварки алюминия и его сплавов.....	351		
10 Допуск сварщиков			
10.1 Общие положения	354		
Приложения			
1	Методика испытаний судостроительных материалов на негорючесть.....	361	
2	Методика испытаний судостроительных материалов на распространение пламени	365	
3	Методика испытаний палубных покрытий на воспламеняемость .	368	
4	Методика огневых испытаний тканей.....	371	
5	Методика испытаний противопожарных конструкций	375	
6	Определение стойкости сварного соединения против коррозии.....	379	
7	Определение стойкости сварного соединения против образования трещин	381	
8	Определение влияния на свариваемость защитных грунтов, не удаляемых перед сваркой	386	
9	Определение содержания диффузионно-подвижного водорода в наплавленном металле	389	

ПОЯСНЕНИЯ

В настоящее издание Правил по сравнению с изданием 1995 г. внесены изменения и дополнения, введенные бюллетенями № 1 1998 г. и № 2 1999 г., а также следующие изменения.

Правила издания 1995 г.: часть II «Корпус», часть IV «Остойчивость, непотопляемость и надводный борт», разделы 10 «Оборудование помещений» и 11 «Защита экипажа и пассажиров» части III «Устройства, оборудование и снабжение», пункты части V «Противопожарная защита», касающиеся общих положений и требований к конструктивной противопожарной защите, объединены в одну часть I «Корпус».

Изменена нумерация разделов, глав и пунктов.

По всему тексту внесены стилистические и ссылочные уточнения.

Переработаны: раздел 1 «Общие положения»; пункт 2.1.8 (в обоснованных случаях допущено определение размеров связей корпуса расчетным методом с учетом назначенного срока службы судна); пункт 2.2.10 (определение дополнительного волнового изгибающего момента); отдельные пункты глав 2.2, 2.3, 2.4, 2.5 (уточнение местных нагрузок и требований к конструированию, расположению и размерам отдельных связей корпуса); глава 3.4 «Допускаемые напряжения» (для связей корпусов водоизмещающих судов из легких сплавов); раздел 7 «Конструкция железобетонного корпуса» (глава «Материалы» перенесена в ч. V «Материалы и сварка»).

В часть I «Корпус» в качестве приложений дополнительно введены «Перечень водных бассейнов России» (прил. 1) — бывшие главы 4.2 и 4.3 части I «Класси-

фикация» ПСВП изд. 1995 г., а также «Инструкция по определению центра тяжести судна из опыта» с примерами оформления результатов опыта кренования (прил. 4) и «Требования к натурным испытаниям и экспериментальным данным при обосновании остойчивости судов на воздушной подушке» (прил. 5) — бывшие приложения 14 — 17 к ПТНП изд. 1995 г.

Правила издания 1995 г.: часть XIII «Материалы» и часть XIV «Сварка» объединены в одну часть V «Материалы и сварка».

Изменена нумерация разделов, глав и пунктов.

По всему тексту внесены стилистические и ссылочные уточнения.

Введена глава 2.4 «Испытания на свариваемость».

В табл. 3.2.2-1 и 3.2.2-2 внесены изменения согласно ГОСТ.

Глава 3.3 «Сталь для котлов и сосудов, работающих под давлением, дополнена пунктом 3.3.13 «Характеристики прочности котельных сталей».

Введена глава 6.2 «Железобетон».

В текст 7.2.4 раздела 7 «Технологические требования к сварке» внесены уточнения и дополнения по выбору сварочных материалов в зависимости от свариваемой стали, типа стыков и условий работы судна.

Исключен пункт о возрасте и подготовке сварщиков, допускаемых к сварке судовых конструкций (см. раздел 10 «Допуск сварщика»).

Исключено приложение «Свидетельство о допуске сварщика».

Часть V

МАТЕРИАЛЫ И СВАРКА

1 ОБЩИЕ ПОЛОЖЕНИЯ

1.1 ОБЛАСТЬ РАСПРОСТРАНЕНИЯ

1.1.1 Требования настоящей части Правил распространяются на:

материалы (в том числе сварочные), подлежащие техническому наблюдению Речного Регистра;

технологические процессы сварки и контроль сварных конструкций изделий.

1.1.2 Помимо удовлетворения требований настоящей части, материалы должны отвечать также требованиям других частей Правил, относящимся к применению материалов

1.1.3 Допуск материалов, не соответствующих требованиям настоящей части, является предметом специального рассмотрения Речным Регистром.

1.1.4 Сварка конструкций объектов должна выполняться сварщиками (операторами) удостоверенной квалификации с применением сварочных материалов и способов сварки в соответствии с требованиями настоящей части Правил.

1.1.5 Материалы и изделия должны поставляться по одобренным РРР стандартам и/или техническим условиям, в которых учтены требования настоящей части Правил.

1.2 ТЕРМИНЫ И ИХ ОПРЕДЕЛЕНИЯ

1.2.1 В настоящей части Правил использованы термины, которые имеют следующие определения:

Высокотемпературная пайка — способ пайки, при котором температура плавления припоя превышает 450 °С.

Зона термического влияния — прилегающий к сварному шву (или к

наплавке) слой основного металла, в котором произошли структурные превращения под влиянием нагрева при сварке.

Металл шва — металл, получающийся в результате сплавления при сварке основного металла и сварочного материала или только основного металла.

Наплавленный металл — металл, получающийся в результате расплавления электродов или проволоки и не содержащий практически заметной примеси основного металла.

Образец — изготовленное из пробы изделие определенной формы и размеров, на котором определяют механические, технологические и другие свойства материала при испытаниях.

Основной металл — металл изделий, подвергающихся сварке.

Полуфабрикат — изделие, изготовленное методом литья,ковки, прокатки, волочения или другими подобными методами и подвергаемое в дальнейшем при использовании по назначению механической или технологической обработке.

Проба — часть полуфабриката или изделия либо специально выполненная заготовка, из которой вырезают образцы для испытаний.

Провар — сплавление основного металла с наплавленным или сплавление металлов обеих свариваемых частей.

Сварочный материал — электрод, проволока, флюс, защитный газ, применяемые при сварке.

Слоистый разрыв — разрушение элементов сварных конструкций, изготовленных из листового проката или труб, как следствие значительных сварочных напряжений и/или внешних нагрузок в

направлении, перпендикулярном к поверхности проката.

1.3 МАРКИРОВКА

1.3.1 Маркировку материалов выполняют по стандартам с учетом следующих требований:

.1 при одиночной поставке полуфабрикатов маркировку следует наносить на каждое изделие. Если полуфабрикаты поставляют в связках, маркировку необходимо наносить на двух прочных, стойких против воздействия атмосферных влияний бирках, прикрепленных на противоположных концах связки.

При поставке большого количества полуфабрикатов малых размеров порядок нанесения и содержание маркировки подлежат согласованию с Речным Регистром.

На полуфабрикатах, подвергающихся дальнейшей обработке, маркировку следует наносить по возможности на месте, которое впоследствии не будет обрабатываться.

Маркировку необходимо наносить разборчиво и обрамлять светлой краской, стойкой к атмосферным влияниям;

.2 в общем случае маркировка полуфабрикатов должна содержать:

категорию или марку материала;

цифровое или иное обозначение, позволяющее установить происхождение полуфабриката (номер полуфабриката, номер плавки и подобные данные);

наименование или условное обозначение изготовителя;

контрольный штамп контролирующего подразделения организации-изготовителя;

клеймо Речного Регистра (если требуется);

.3 если полуфабрикат не выдерживает предписанных Правилами испытаний или обнаруживаются дефекты, не позволяющие использовать его по назначению, клеймо Речного Регистра и обозначение категории материала должны быть удалены или погашены;

.4 на ярлыке, наклеенном на пачке или другой упаковке, а также в документе, сопровождающем партию сварочных материалов, должно быть указано: «Допущен Российским Речным Регистром».

2 ИСПЫТАНИЯ МАТЕРИАЛОВ

2.1 ОБЩИЕ УКАЗАНИЯ

2.1.1 Требования настоящего раздела распространяются на виды и методы испытаний материалов. Необходимость проведения тех или иных испытаний и критерии оценки их результатов устанавливаются в соответствующих разделах настоящей части или других частях Правил.

2.1.2 Требования настоящего раздела регламентируют условия проведения испытаний, типы и размеры образцов, требования к их изготовлению.

По согласованию с Речным Регистром могут быть применены иные методы испытаний и типы образцов, если они обеспечивают приемлемую погрешность, воспроизводимость и надежность результатов при определении требуемых Правилами свойств материалов.

2.1.3 Виды и методы проведения специальных испытаний материалов в связи с условиями их применения, а также критерии оценки, если нет указаний в Правилах, должны быть согласованы с Речным Регистром.

2.1.4 При испытаниях необходимо выполнять также требования стандартов или другой согласованной с Речным Регистром нормативной документации.

2.1.5 Пробы, из которых изготавливаются образцы для испытаний, должны подвергаться той же обработке, что и изделие, от которого они отобраны, например, термической обработке. Образцы для испытаний должны изготавливаться способами, не оказывающими влияния на свойства материала.

2.1.6 Испытания должны проводиться компетентным персоналом на машинах требуемой мощности. Машины для испытаний должны обеспечивать приемлемую погрешность измерений, периодически контролироваться и калиброваться уполномоченными органами.

Результаты периодических проверок должны предъявляться Речному Регистру.

2.2 ИСПЫТАНИЯ МЕТАЛЛИЧЕСКИХ МАТЕРИАЛОВ

Температура окружающего воздуха

2.2.1 Температура окружающего воздуха при испытаниях должна соответствовать требованиям стандартов, если в последующих разделах и главах настоящей части нет других указаний.

Испытание на растяжение

2.2.2 При испытании на растяжение в зависимости от требований Правил и стандартов определяются следующие характеристики механических свойств материалов:

1 физический предел текучести R_e — напряжение, соответствующее началу пластической деформации при текучести, или напряжение, соответствующее первому пику на кривой деформации, полученному при течении металла, даже если это напряжение не превышает значений, соответствующих любым последующим пикам, наблюдаемым на кривой процесса пластической деформации при текучести.

Скорость нагружения до достижения предела текучести в области упругих деформаций не должна превышать 30 МПа в секунду для стали и чугуна и 10 МПа в

секунду для материалов, для которых железо не является основным элементом;

.2 если эффект текучести у материала отчетливо не проявляется, определяется условный предел текучести. Условный предел текучести R_p — напряжение, при котором пластическая деформация достигает заданного значения, выраженного в процентах от начальной расчетной длины (0,2% — относительное удлинение для $R_{p0,2}$).

Скорость нагружения устанавливается в соответствии с 2.2.2.1;

.3 временное сопротивление R_m — напряжение, соответствующее наибольшей нагрузке, предшествующей разрушению образца.

Для определения временного сопротивления R_m образец подвергается растяжению под действием плавно возрастающей нагрузки до разрушения. Скорость деформирования, мм/мин в этом процессе для пластичных материалов не должна превышать отношения 40% длины расчетной части образца ко времени процесса деформации за пределом или условным пределом текучести до разрушения образца;

.4 относительное удлинение после разрыва A — отношение приращения расчетной длины образца после разрыва к начальной расчетной длине, выраженное в %;

.5 относительное сужение после разрыва Z — отношение разности начальной и минимальной площадей поперечного сечения образца после разрыва к начальной площади поперечного сечения, выраженное в %. Определяется на пропорциональных цилиндрических образцах;

.6 при проведении испытания на растяжение при повышенной температуре индексом должна указываться температура испытания, например, $R_{m/350}$, $A_{5/350}$, Z_{350} .

2.2.3 Испытание на растяжение проводят на образцах согласно рис. 2.2.3-1 — 2.2.3-5,

где d_0 , мм, — диаметр рабочей части образца;

a_0 , мм, — толщина рабочей части плоского образца или полосы;

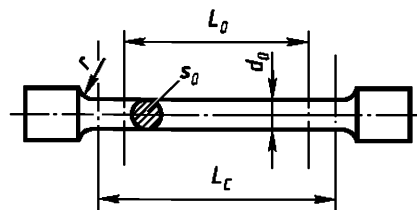


Рис. 2.2.3-1

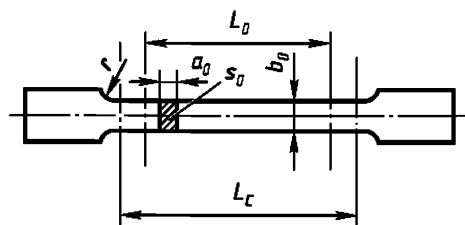


Рис. 2.2.3-2

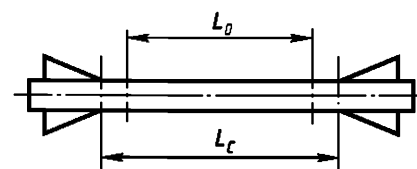


Рис. 2.2.3-3

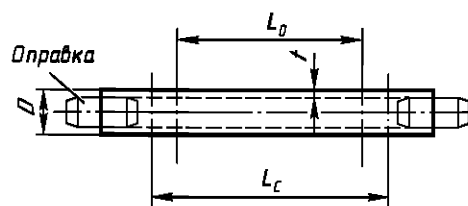


Рис. 2.2.3-4

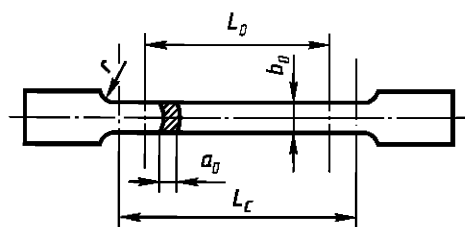


Рис. 2.2.3-5

b_0 , мм, — ширина рабочей части плоского образца или полосы;

L_c , мм, — рабочая длина образца;

L_0 , мм,— расчетная длина образца;
 r , мм,— радиус закрепления;
 S_0 , мм²,— площадь поперечного сечения рабочей части образца;
 D , мм,— наружный диаметр трубы;
 t , мм,— толщина стенки трубы.

Тип образца для испытаний выбирают в соответствии с табл. 2.2.3.

Образцы прямоугольного сечения с расчетной частью, равной $L_0 = 5,65\sqrt{S_0}$, или цилиндрические с расчетной частью, равной $L_0 = 5d_0$, называются пропорциональными.

Образцы других размеров можно использовать по согласованию с Речным Регистром.

Таблица 2.2.3

Полуфабрикат	Тип образца	Размеры образца, мм
Поковки, отливки, сортовой прокат	См. рис. 2.2.3-1	Пропорциональные цилиндрические образцы $d_0 = 14 \pm 0,2$; $L_0 = 70$; $L_c = 85$; $r = 10$; $r = 20$ для материалов, имеющих $A_5 \leq 10\%$, и чугуна с шаровидным графитом
	См. рис. 2.2.3-1, 2.2.3-3	Для прутков и изделий малых размеров по согласованию с Речным Регистром может быть допущен образец с расчетной длиной $L_0 = 5,65\sqrt{S_0}$ с другими размерами, при этом $L_c = L_0 + d_0$
Листовой, полосовой, профильный прокат	См. рис. 2.2.3-2	Плоские пропорциональные образцы a_0 = толщина проката; $b_0 = 25$; $L_0 = 5,65\sqrt{S_0}$; $L_c = L_0 + 2\sqrt{S_0}$; или Плоские непропорциональные образцы a_0 = толщина проката; $b_0 = 25$; $L_0 = 200$; $L_c = 225$; $r = 25$ При толщине проката более 30 мм допускается использовать образцы согласно рис. 2.2.3-1 с $d_0=14$ мм, причем ось образца должна находиться на расстоянии $1/4$ толщины проката от поверхности.
Трубы	См. рис. 2.2.3-4	$a_0 = t$; $L_0 = 5,65\sqrt{S_0}$; $L_c = L_0 + D$
	и 2.2.3-5	$a_0 = t$; $b_0 = 12$; $L_0 = 5,65\sqrt{S_0}$; $L_c = L_0 + 2b_0$

Требуемое относительное удлинение A_0 на таких непропорциональных образцах, например, с расчетной длиной $L_c = 200$ мм, рассчитывается по формуле, %

$$A_0 = 2A_5(\sqrt{S_0} / L_0)^{0,40}, \quad (2.2.3)$$

где A_5 — норма относительного удлинения, установленная для пропорционального образца, %.

2.2.4 Испытание на растяжение серого чугуна выполняется на цилиндрическом образце согласно рис. 2.2.4.

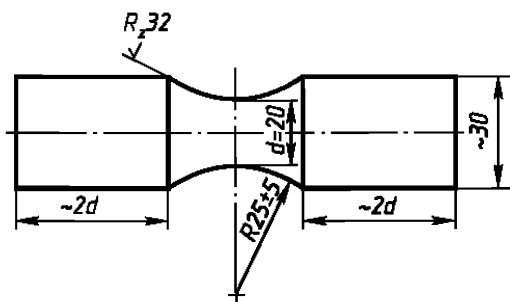


Рис. 2.2.4

Испытание на ударный изгиб

2.2.5 Ударная вязкость KCU определяется на образцах с U-образным надрезом согласно рис. 2.2.5-1 и табл. 2.2.5-1, работа удара KV и KU — на образцах с V-образным и U-образным надрезами согласно рис. 2.2.5-2 и 2.2.5-3 и табл. 2.2.5-2 и 2.2.5-3 соответственно.

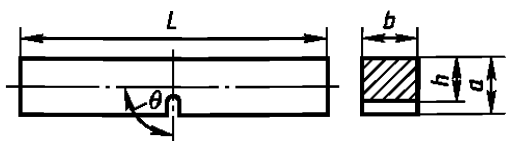


Рис. 2.2.5-1

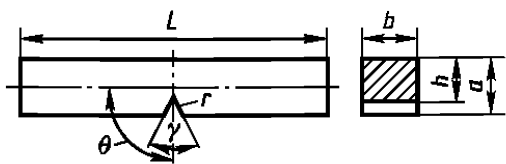


Рис. 2.2.5-2

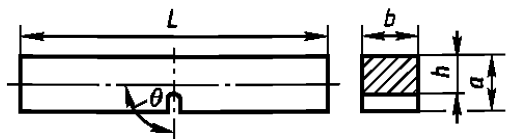


Рис. 2.2.5-3

Таблица 2.2.5-1

Параметр	Номинальный размер	Допускаемое отклонение
Длина L , мм	55	$\pm 0,60$
Ширина b , мм	10	$\pm 0,10$
Высота a , мм	10	$\pm 0,10$
Высота h образца в месте надреза, мм	8	$\pm 0,10$
Радиус r закругления основания надреза, мм	1	$\pm 0,10$
Расстояние $L/2$ от плоскости симметрии надреза до конца образца, мм	27,5	$\pm 0,40$
Угол θ между плоскостью симметрии надреза и осью образца, град	90	± 2

Таблица 2.2.5-2

Параметр	Номинальный размер	Допускаемое отклонение
Длина L , мм	55	$\pm 0,60$
Ширина b , мм	10	$\pm 0,10$
Высота a , мм	10	$\pm 0,10$
	7,5	$\pm 0,10$
	5,0	$\pm 0,06$
Угол γ V-образного надреза образца, град	45	± 2
Высота h образца в месте надреза, мм	8	$\pm 0,06$
Радиус r закругления основания надреза, мм	0,25	$\pm 0,025$
Расстояние $L/2$ от плоскости симметрии надреза до конца образца, мм	27,5	$\pm 0,40$
Угол θ между плоскостью симметрии надреза и осью образца, град	90	± 2

Определение работы удара KV и KU должно производиться на трех образцах, ударной вязкости KCU — не менее чем на двух образцах. Работа удара KV и KU определяется как среднее по результатам испытаний трех образцов согласно табл. 2.2.5-4; при этом работа удара при испытании даже одного из трех образцов не должна быть меньше 70 % требуемого минимального значения. При определении ударной вязкости KCU на двух образцах каждое из полученных значений ударной вязкости должно быть не менее требуемого минимального значения.

Таблица 2.2.5-3

Параметр	Номинальный размер	Допускаемое отклонение
Длина L , мм	55	$\pm 0,60$
Ширина b , мм	10	$\pm 0,11$
Толщина a , мм	10	$\pm 0,11$
Высота h образца в месте надреза, мм	5	$\pm 0,09$
Радиус r закругления основания надреза, мм	1	$\pm 0,07$
Расстояние $L/2$ от плоскости симметрии надреза до конца образца, мм	27,5	$\pm 0,42$
Угол θ между плоскостью симметрии надреза и осью образца, град	90	± 2

Таблица 2.2.5-4

Размеры образца, мм	Среднее значение работы удара для трех образцов
10 × 10 × 55	E
10 × 7,5 × 55	$5/6 E$
10 × 5 × 55	$2/3 E$

Примечание. E — требуемое минимальное значение работы удара, Дж.

Определение ударной вязкости KCU на образцах толщиной не более 10 мм проводится только по требованию Речного Регистра, требуемое минимальное значение KCU должно быть согласовано с Речным Регистром.

2.2.6 Речной Регистр может потребовать определения ударной вязкости на образцах без надреза. Размер сечения таких образцов должен быть $(10 \pm 0,11) \times (10 \pm 0,11)$ мм при длине $(55 \pm 0,60)$ мм.

2.2.7 Испытания должны проводиться на маятниковых копрах с энергией не менее 150 Дж.

Расстояние между опорами должно быть $(40 \pm 0,5)$ мм. Маятник должен разрушать образец в плоскости симметрии надреза с противоположной надрезу стороны, причем расстояние между плоскостями симметрии надреза и маятника должно быть не более 0,5 мм.

Для испытания при низких температурах образцы следует переохладить в целях достижения необходимой температуры. Степень переохладения образцов при

температуре испытания до -60 °С может составлять до -4 °С, причем в момент разрушения образца допускаемое отклонение от требуемой температуры испытания должно быть не более ± 2 °С.

2.2.8 Устойчивость против старения должна быть проверена испытанием на ударный изгиб образцов согласно рис. 2.2.5-1. Пробы, из которых изготавливают образцы для испытания на ударный изгиб, должны быть подвергнуты предварительному растяжению до 10%-ной остаточной деформации.

После этого пробы по крайней мере в течение 30 мин следует подвергать термической обработке при температуре (250 ± 5) °С. В процессе механической обработки образцы не должны нагреваться выше указанной температуры. При отсутствии других требований образцы, подвергнутые старению, должны обеспечивать получение 50 % предписанного минимального значения работы удара KV или ударной вязкости KCU , определяемых при 20 °С на образцах, не подвергнутых старению; однако во всех случаях работа удара должна быть не менее 27 Дж, ударная вязкость — не менее $29 \cdot 10^{-4}$ Дж/м².

Технологические испытания

2.2.9 Испытание на изгиб должно проводиться на образцах, выполненных согласно рис. 2.2.9.

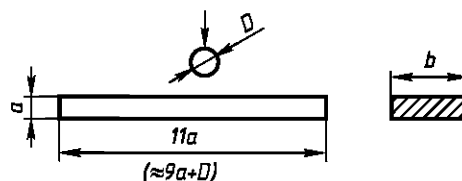


Рис. 2.2.9

D — диаметр оправки

Кромки образца с растягиваемой стороны могут быть закруглены радиусом 1–2 мм.

Испытание на изгиб листов и профилей следует выполнять на образцах размерами:

$$a = t \quad (t \text{ — толщина изделия});$$

$$b = 30 \text{ мм.}$$

При толщине изделия более 25 мм образец с одной стороны можно подвергать механической обработке до толщины 25 мм. В этом случае при испытании оправку необходимо располагать со стороны обработанной поверхности.

Испытание на изгиб поковок, отливок и заготовок следует проводить на образцах размера: $a = 20$ мм; $b = 25$ мм.

Результат испытания считается удовлетворительным, если предписанный угол изгиба был достигнут без излома. Если образец распрямится после освобождения от креплений обратно, то повторного испытания проводить не требуется.

Определение твердости

2.2.10 Твердость можно определять по Бринеллю (HB), Виккерсу (HV), Роквеллу (HRC) или другим одобренным Речным Регистром методом.

Испытание падающим грузом (DWT)

2.2.11 Если это требуется Правилами, испытание падающим грузом и оценка результатов проводятся по стандартам, при этом размеры образцов должны составлять, мм:

25×90×360;

19×50×130;

16×50×130.

Если при изготовлении образцов применяют огневую резку, их размеры должны быть увеличены на 25 мм, но не менее чем на толщину листа. Одна сторона образца должна сохранять поверхность проката. Если нет специальных указаний, ориентация вырезки образцов не устанавливается.

Технологические испытания труб

2.2.12 Испытание на сплющивание проводят на трубах с наружным диаметром $d \leq 400$ мм и толщиной стенки $t \leq 0,15d$.

Длина образца трубы L должна быть равна $1,5d$ и составлять (10—100) мм. Расстояние H между нажимными пласти-

нами, если в Правилах и стандартах не указано иное, определяется по формуле, мм

$$H = (1 + c)t / (c + t/d),$$

где c — коэффициент, который принимается в зависимости от материала по согласованию с Речным Регистром.

При полном сплющивании расстояние между нажимными пластинами должно составлять $2,25t$.

При испытании сварных труб сварной шов должен находиться в плоскости, перпендикулярной направлению изгиба.

Результаты испытаний считаются удовлетворительными, если после осмотра сплющенный до предписанного размера образец не имеет трещин.

2.2.13 Испытанию на раздачу подвергают трубы наружным диаметром d до 150 мм включительно и толщиной стенки до 9 мм. В образец следует вдавить коническую оправку до получения требуемой степени раздачи.

Длина образца и угол конусности оправки приведены в таблице 2.2.12

Таблица 2.2.12

Материал	Длина образца	Угол конусности
Сталь	$\leq 2d$	30°
	1,5 d, но не менее 50 мм	45°, 60° или 120°
Медь, алюминий и их сплавы	2d — 3d	45°

Результаты испытаний считаются удовлетворительными, если при осмотре предписанная раздача была достигнута без трещин.

2.2.14 Испытанию на растяжение колец подвергают стальные трубы диаметром 110—508 мм при толщине стенки не более 30 мм. Отношение толщины трубы к наружному диаметру должно быть не более 0,13. Образец должен представлять собой отрезок трубы длиной 10—15 мм.

Кольцо следует растягивать до разрыва при помощи двух оправок с диаметром не менее трехкратной толщины стенки трубы. При испытании сварных труб плоскость сварного шва должна быть перпендикулярна направлению растяжения.

Результаты испытаний считаются удовлетворительными, если при осмотре в образце не обнаружены риски, заусенцы, задиры, трещины, отслоения.

Макро- и микроструктурный анализ

2.2.15 В тех случаях, когда это требуется Правилами, макро- и микроструктурный анализ металлических материалов выполняется по стандартам.

Химический анализ

2.2.16 Методы определения химического состава металлических материалов и допускаемые при этом отклонения устанавливаются стандартами.

Методы неразрушающего контроля материалов

2.2.17 При проведении радиографического контроля материала результаты должны быть зафиксированы на фотоснимках с приложением оценки результатов контроля.

2.2.18 Ультразвуковой контроль изделий проводится методом отраженных импульсов. Для контроля используют совмещенные испытательные головки.

Раздельно-совмещенные и призматические головки применяют для более точного контроля.

Исправность и точность контрольной аппаратуры следует периодически проверять.

Метод определения размера дефекта устанавливается по стандартам, а при их отсутствии согласовывается с Речным Регистром.

Критерии оценки и размеры допустимых дефектов подлежат согласованию с Речным Регистром в составе проектно-технической документации на изделие.

Поверхность изделий должна обеспечивать надежный и равномерный акустический контакт испытательных головок.

Ультразвуковой контроль проводится после термической обработки на стадии изготовления изделий, когда они имеют простейшую форму.

2.2.19 Для проведения магнитопорошкового контроля следует использовать хорошо проверенную в различных условиях испытаний аппаратуру. На участке изделия, который подвергается контролю, должна быть обеспечена необходимая напряженность поля.

Необходимость проведения размагничивания изделия после контроля должна быть указана в технической документации.

2.2.20 Методы контроля, отличные от указанных в 2.2.17, 2.2.18 и 2.2.19, можно применять только с разрешения Речного Регистра. Методы оценки результатов контроля должны быть согласованы с Речным Регистром.

2.2.21 Протоколы контроля должны прилагаться к сертификату Речного Регистра, если проведение контроля требуется Правилами.

2.3 МЕТОДЫ ИСПЫТАНИЙ НЕМЕТАЛЛИЧЕСКИХ МАТЕРИАЛОВ

Условия проведения испытаний

2.3.1 Кондиционирование образцов перед испытанием выполняют при температуре окружающей среды (23 ± 2) °С и относительной влажности (50 ± 5)%. Если не оговорено иное, время кондиционирования должно составлять не менее 16 ч.

Испытание должно проводиться непосредственно после окончания кондиционирования образцов.

Кондиционирование может не проводиться, если Речному Регистру будет доказано, что условия испытаний не оказывают существенного влияния на стабильность их результатов.

2.3.2 Образцы для испытания прорезиненных текстильных материалов следует вырезать по основе или утку так, чтобы ось образца была параллельна волокнам основы или утка соответственно.

2.3.3 В обоснованных случаях по согласованию с Речным Регистром испытания могут проводиться на образцах, отличаю-

щихся по форме или размерам от требуемых в настоящей главе.

2.3.4 Не оговоренные в настоящей главе условия проведения испытаний должны соответствовать стандартам.

Испытание на растяжение

2.3.5 Предел прочности стеклопластика при растяжении определяют на образцах согласно рис. 2.3.5-1 и 2.3.5-2, размеры которых, в мм, указаны в табл. 2.3.5.

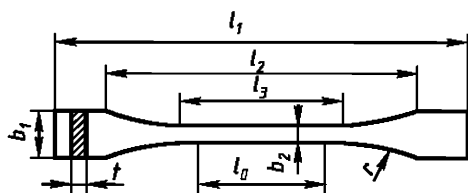


Рис. 2.3.5-1

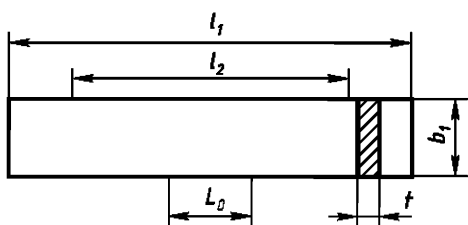


Рис. 2.3.5-2

Таблица 2.3.5

Параметр	Рис. 2.3.5-1	Рис. 2.3.5-2
l_1 , не менее	150	250
l_2	115 ± 5	170 ± 5
l_3	$60 \pm 0,5$	—
l_0	$50 \pm 0,5$	50 ± 1
b_1	$20 \pm 0,5$	$25 \pm 0,5$
b_2	$10 \pm 0,5$	—
t	От 1 до 10	От 1 до 6
r	60	—

2.3.6 Предел прочности при растяжении и относительное удлинение при разрыве слоистых текстильных материалов определяют на образцах шириной 50 ± 1 мм и начальной длиной между зажимами испытательной машины 200 ± 5 мм.

Прилагаемая предварительная нагрузка составляет 2 Н для тканей плотностью 200 г/м^3 и менее, 5 Н для тканей плотно-

стью более 200 до 500 г/м^3 и 10 Н для тканей плотностью более 500 г/м^3 .

Скорость движения зажима испытательной машины 100 ± 200 мм/мин.

Относительное удлинение при разрыве определяют согласно 2.2.2.4.

2.3.7 Прочность на разрыв по надрыву слоистых текстильных материалов определяют на прямоугольных образцах размером $(225 \pm 5) \times (75 \pm 5)$ мм. Посредине одного из концов образца параллельно его продольной кромке должен быть сделан надраз длиной 80 ± 1 мм. Образовавшиеся язычки образца закрепляют в зажимах испытательной машины так, чтобы начало разрыва было параллельно направлению приложения разрывного усилия. Скорость движения зажима испытательной машины 100 ± 10 мм/мин.

Разрывную нагрузку рассчитывают как среднее арифметическое максимальных значений разрывного усилия.

2.3.8 Прочность связи между слоями слоистого текстильного материала определяют на прямоугольных образцах размерами $(50 \pm 1) \times (200 \pm 5)$ мм. Покрытие на образцах аккуратно прорезается до ткани и отслаивается при помощи ножа на длине 50 мм со стороны косого надреза согласно рис. 2.3.8 (отслаиваемый участок заштрихован). Образовавшиеся язычки закрепляются в зажимах испытательной машины.

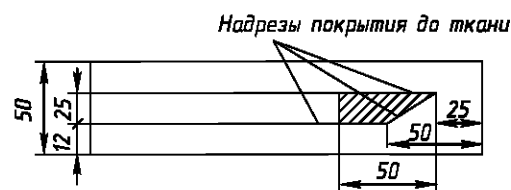


Рис. 2.3.8

Расслаивание выполняется на длине 100 мм с регистрацией усилия на графике. Скорость движения зажима 100 ± 10 мм/мин.

Прочность связи между слоями вычисляют как среднее арифметическое зарегистрированных усилий, соответствующих самым низким пикам кривых на 50 % графиков испытаний образцов, получен-

ных для центрального участка длины образца, составляющей 50 % общей длины отслоения.

2.3.9 Прочность на разрыв клееных соединений слоистых текстильных материалов определяется на образцах, изготовленных таким образом, чтобы середина клееного соединения совпадала с серединой образца, а ширина этого соединения перекрывала образец на 25 мм. Форму и размеры образцов определяют согласно 2.3.5. Применяемый клей должен соответствовать условиям изготовления изделий.

Испытание на сжатие

2.3.10 Предел прочности стеклопластика на сжатие определяют на образцах согласно рис. 2.3.5-1, размеры которых, в мм, указаны в табл. 2.3.10.

Таблица 2.3.10

l_1, l_2	l_3 , мм	b_1 , мм	b_2 , мм	r , мм	t , мм
Не регламентируются	80	20	$10 \pm 0,5$	160	10

2.3.11 Предел прочности на сжатие жестких пенопластов определяют на образцах формы параллелепипеда со сторонами: $(50,0 \pm 0,5) \times (50,0 \pm 0,5) \times (25 \pm 1)$ мм. Нагрузку повышают равномерно. Скорость нагружения должна быть не более 5 мм/мин.

Определение модуля упругости стеклопластиков

2.3.12 Для определения модуля упругости используют образцы, изготовленные: при растяжении согласно 2.3.5, при сжатии согласно 2.3.10.

Удлинение образца определяют при начальной P_0 и максимальной P_{\max} нагрузках, значения которых соответственно составляют 2 и 8–10 % значения разрушающей нагрузки.

Испытание на изгиб

2.3.13 Испытание на изгиб жестких пенопластов следует проводить на образцах длиной $(120 \pm 1,2)$ мм, шириной $(25,0 \pm 0,25)$ мм и толщиной $(20,0 \pm 0,2)$ мм. Расстояние между опорами должно со-

ставлять 100 мм, радиусы закруглений пуансона и опор — $(5,0 \pm 0,2)$ мм. Скорость подачи пуансона должна быть равна (10 ± 2) мм/мин.

2.3.14 Испытание на изгиб стеклопластиков следует проводить на образцах, длина которых равна 20-кратной толщине и ширина — 25 мм. Расстояние между опорами должно быть равно 16-кратной толщине образца. В середине образца должна быть приложена нагрузка, плавно возрастающая до излома образца.

Испытание слоистых текстильных материалов на изгиб

2.3.15 Испытание производится на прямоугольных образцах размерами $(300 \pm 5) \times (25 \pm 5)$ мм, которые закрепляют в испытательном устройстве согласно рис. 2.3.15. Расстояние между зажимами l при установке образца составляет 30 мм.

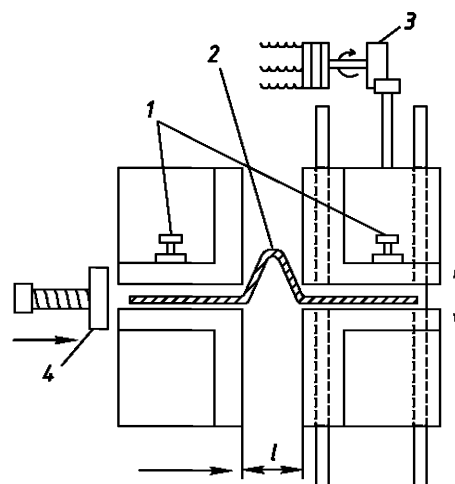


Рис. 2.3.15

1 — зажим; 2 — образец; 3 — эксцентриковый привод; 4 — устройство для бокового перемещения петли образца

После установки образца зажимы сводятся до соприкосновения. Усилие действующее на образец, при этом должно составлять 10 Н.

В процессе испытания подвижной зажим совершает 500 циклов возвратно-

поступательных перемещений с частотой 2Гц и амплитудой 50 мм.

Определение относительного содержания стекла в стеклопластике по массе

2.3.16 Образец размерами $(10 \pm 1,0) \times (10 \pm 1,0)$ мм, на толщину пластины помещают в муфельную печь, в которой при температуре (625 ± 25) °С выгорает смола.

Относительное содержание стекла по массе определяют по формуле, %

$$S = (G_2 - G_0)100 / (G_1 - G_0), \quad (2.3.6.1)$$

где G_1 — масса печи с образцом до выжигания смолы, г;

G_2 — масса печи с образцом после выжигания смолы, г;

G_0 — масса пустой прокаленной печи, г.

Массу следует определять с погрешностью не более 0,01 г.

Определение кажущейся плотности пенопластов

2.3.17 Определение кажущейся плотности пенопластов должно производиться на образцах правильной геометрической формы объемом не менее 10^{-4} м³.

Перед выдержкой согласно 2.3.1 образцы сушат до неизменности массы при 40 ± 5 °С. Кажущаяся плотность определяется как отношение массы образца к его объему в м³.

Определение усадочных деформаций пластмасс при предельной температуре

2.3.18 Образец размерами $(100 \pm 1) \times (100 \pm 1) \times (15 \pm 0,5)$ мм выдерживается при температуре, предельной для испытываемой пластмассы, в течение 48 ч.

Усадочные деформации определяют как отношение линейной деформации к первоначальному размеру образца и выражают в процентах.

Испытание на водопоглощение

2.3.19 Водопоглощение определяется на образцах размерами $(50 \pm 1) \times (50 \pm 1)$ мм

толщиной, равной толщине изделия, но не более 50 ± 1 мм.

Образцы перед испытанием должны быть просушены до постоянной массы. Режим сушки устанавливается стандартами. После сушки и взвешивания образцы погружаются в дистиллированную воду и выдерживаются в течение 24 ч при 23 ± 2 °С, после чего снова взвешиваются. При этом вода с поверхности образца должна быть удалена.

Водопоглощение подсчитывается как массовая доля поглощенной воды, отнесенная к массе сухого образца.

Водопоглощение пенопластов подсчитывается как масса поглощенной воды, отнесенная к площади поверхности образца.

2.3.20 Проба, размеры которой определяются исходя из требуемого числа и размеров образцов, погружается в пресную воду с температурой 23 ± 2 °С на глубину 1,25 м и выдерживается в течение 7 сут.

Перед испытанием проба взвешивается, а также она взвешивается в процессе выдержки через сутки и семь суток.

После выдержки из пробы изготавливаются образцы для проведения необходимых испытаний.

Испытание на старение

2.3.21 Проба, размеры которой определяются исходя из требуемого числа и размеров образцов, выдерживается в течение 30 сут в полупогруженном состоянии в искусственной морской воде с температурой 23 ± 2 °С. В процессе выдержки проба должна ежедневно в течение 2 ч подвергаться облучению ультрафиолетовыми лучами с помощью лампы мощностью 500 Вт, находящейся на расстоянии 50 см от пробы. После выдержки из пробы изготавливаются образцы для проведения необходимых испытаний.

2.3.22 Две пробы, размеры которых определяются исходя из требуемого числа и размеров образцов, выдерживаются в течение 7 сут в подвешенном положении при температуре среды 70 ± 1 °С, при этом одна из проб должна помещаться в замкнутом объеме над водой. После выдержки

из проб изготавливают равное число образцов для проведения испытаний.

2.3.23 Испытание на складкообразование и формоустойчивость после старения производится на квадратных образцах со стороной 100 ± 5 мм, которые складываются в двух направлениях — параллельно кромкам и под прямым углом друг к другу, разгибаются и еще раз складываются по тем же складкам в противоположном направлении. После каждого складывания кромка приглаживается пальцами.

Испытание на воздействие нефтепродуктами

2.3.24 Дискообразный образец диаметром 70 ± 5 мм вкладывается в испытательное устройство согласно рис. 2.3.24.

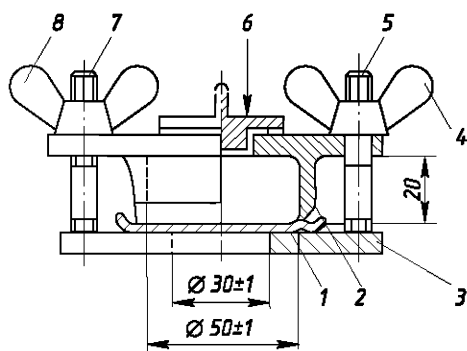


Рис.2.3.24

1 — образец; 2 — цилиндрическая камера; 3 — основание с отверстием 30 мм; 4 и 8 — барашковые гайки; 5 и 7 — пальцы с резьбой для прижатия камеры барашковыми гайками; 6 — крышка.

Испытательное устройство заполняется до уровня 20 мм смесью масел в следующих пропорциях:

- 30% 2, 3, 4-триметилэтана;
- 50% толуола;
- 15% диизобутилена;
- 5% этанола.

По согласованию с Речным Регистром могут применяться другие нефтепродукты, такие, как дизельное топливо, бензин и т.п.

Образец выдерживается под воздействием масел в течение 22 ч при температуре 20 ± 2 °С.

После извлечения из жидкости образец слегка обсушить, смоченную поверхность сложить вдвое и прижать.

Смоченные поверхности не должны склеиваться. При контроле пальцем поверхность не должна пачкаться.

2.3.25 Пробу, размеры которой определяются исходя из требуемого числа и размеров образцов, погружают в дизельное топливо с температурой 23 ± 2 °С и выдерживают в течение 30 сут.

После выдержки из пробы изготавливают образцы для проведения необходимых испытаний.

2.3.26 Пробу, размеры которой определяют исходя из требуемого числа и размеров образцов, погружают в дизельное топливо или высокооктановый бензин с температурой 23 ± 2 °С на глубину 100 мм и выдерживают в течение 24 ч.

2.3.27 Пробы, размеры которых определяют исходя из требуемого числа и размеров образцов, погружают в сырую нефть, мазут, дизельное топливо, высокооктановый бензин и керосин с температурой 23 ± 2 °С на глубину 100 мм и выдерживают в течение 14 сут.

После выдержки из проб изготавливают образцы для проведения необходимых испытаний.

Испытание на воздействие водой

2.3.28 Пробу, размеры которой определяют исходя из требуемого числа и размеров образцов, погружают в искусственную морскую воду с температурой 23 ± 2 °С и выдерживают в течение 5 мес.

После выдержки из пробы изготавливают образцы для проведения необходимых испытаний.

2.3.29 У слоистых текстильных материалов пробу размерами 300×200 мм, склеенную по периметру, следует выдерживать в соленой воде с концентрацией соли 3,3 — 3,8 % в течение 4 ч при температуре воды 40 ± 1 °С на глубине 500 мм от поверхности воды.

2.3.30 Образцы световозвращающего материала размерами $(70\pm 5) \times (150\pm 5)$ мм, закрепленные на алюминиевой панели и имеющие X-образный диагональный разрез, выдерживают в искусственной морской воде с температурой 23 ± 2 °С в погруженном состоянии в течение 16 ч в замкнутом объеме.

После выдержки остатки соли на поверхности образцов необходимо смыть.

2.3.31 Образцы световозвращающего материала размерами $(70\pm 5) \times (150\pm 5)$ мм, закрепленные на алюминиевой панели, выдерживаются в распыленном 5%-ном соляном растворе при температуре 35 ± 2 °С в течение 5 сут.

В процессе выдержки образцы просушивают через каждые 22 ч в течение 2 ч.

Испытание на воздухопроницаемость

2.3.32 Образец в форме диска диаметром 350 мм покрывают воском таким образом, чтобы оставалась свободной от воска центральная часть диаметром 290 мм, и закрепляют между фланцами испытательной установки согласно рис. 2.3.32.

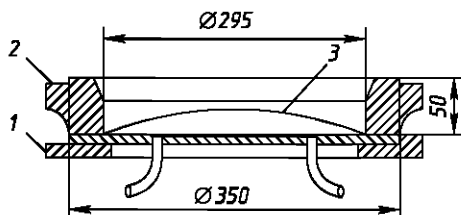


Рис. 2.3.32

1 — нижняя часть с притоком воздуха; 2 — верхняя часть для зажима; 3 — образец

Снизу на образец воздействует избыточное давление воздуха 27,5 кПа. Через 10—15 мин образец заливают водой так, чтобы верхняя его точка находилась на глубине 13 мм. Через 1 мин с образца должны быть удалены пузырьки воздуха, оставшиеся на его поверхности.

В последующие 5 мин пузырьки подниматься не должны.

Испытание на холодостойкость

2.3.33 Испытание на холодостойкость слоистых текстильных материалов выполняют на прямоугольных образцах размерами $(100\pm 5) \times (50\pm 5)$ мм. Образцы изгибают на 90° после выдержки их при температуре $-30 \div -35$ °С в течение 1 ч, а также $-60 \div -65$ °С в течение 10 мин.

Схема испытательной установки приведена на рис. 2.3.33.

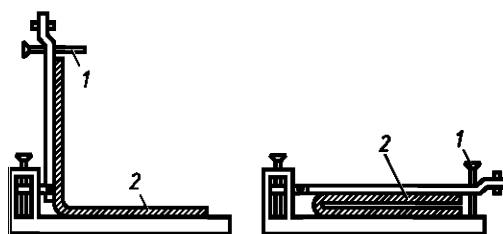


Рис. 2.3.33

1 — установочный винт; 2 — образец

Расстояние между параллельными частями образца в конце испытания должно быть равно четырем его толщинам.

Испытание на воздействие озоном

2.3.34 Образец размещают с углом охвата 180° вокруг цилиндрической оправки, диаметр которой равен шести толщинам образца, и подвергают в течение 1 ч воздействию атмосферы с концентрацией озона 50 ppht при температуре 30 ± 2 °С и относительной влажности 26 %.

2.4 ИСПЫТАНИЕ НА СВАРИВАЕМОСТЬ

2.4.1 Глава содержит общие требования, предъявляемые к технологии испытания материала на свариваемость при его допуске.

Испытанию на свариваемость следует подвергать катаную сталь, стальное литье, кованую сталь и алюминиевые сплавы, применяемые для сварных конструкций в судостроении.

2.4.2 Свариваемость материала при испытаниях на допуск должна быть проверена при сварке теми способами, которые предполагается использовать при изготов-

лении конструкций. Способы сварки указывают в допуске на материал.

2.4.3 При испытании на свариваемость должны быть определены:

.1 химический состав и механические свойства основного металла;

.2 стойкость против образования холодных трещин;

.3 склонность стали к старению согласно 2.2.8;

.4 свойства сварного соединения согласно разд. 9 настоящей части Правил.

2.4.4 Указанные в 2.4.3 параметры и свойства определяют как минимум на металле трех различных плавок на листах или других изделиях максимальной толщины.

2.4.5 Для металлических материалов, кроме стали, свариваемость в конкретных условиях определяется по результатам испытаний по одобренной Речным Регистром программе или по согласованным с ним стандартам.

3 СТАЛЬ И ЧУГУН

3.1 ОБЩИЕ УКАЗАНИЯ

3.1.1 Требования настоящего раздела распространяются на судостроительную сталь, сталь для котлов и сосудов, работающих под давлением, стальные трубы, сталь для заклепок и заклепки, сталь для цепей, стальные поковки, стальное литье и чугунные отливки.

3.1.2 Применять полуфабрикаты, изготовленные по стандартам или иным техническим условиям, допускается в том случае, если их требования эквивалентны нормам, установленным Правилами.

3.2 СУДОСТРОИТЕЛЬНАЯ СТАЛЬ

Общие указания

3.2.1 Требования настоящей главы распространяются на свариваемую горячекатаную листовую, полосовую и профильную стали толщиной до 50 мм, а также сортовую сталь.

Сталь, отличающаяся по химическому составу, методу раскисления, термической обработке или механическим свойствам, в том числе плакированная сталь, может быть допущена после специального рассмотрения Речным Регистром. Такая сталь должна иметь специальное обозначение: к символу категории добавляется буква S.

Химический состав

3.2.2 Химический состав стали должен определяться по результатам анализа проб, отобранных из каждого ковша каждой плавки. Анализ, выполненный изготовителем, принимается при условии его перио-

дической проверки по требованию Речного Регистра.

Химический состав стали нормальной прочности должен удовлетворять требованиям табл. 3.2.2-1, а стали повышенной прочности — табл. 3.2.2-2.

В табл. 3.2.2-1 и 3.2.2-2 приведено содержание алюминия, растворимого в кислоте. Если определяется общее содержание алюминия, оно должно быть не менее 0,020 %.

Речной Регистр может потребовать также определения содержания элементов, не указанных в табл. 3.2.2-1 и 3.2.2-2; при этом в стали нормальной прочности содержание хрома, никеля и меди должно быть не более 0,30 % каждого.

Для углеродистой стали нормальной прочности сумма содержания углерода плюс 1/6 содержания марганца не должна превышать 0,40 %.

Эквивалент углерода (в процентах) для стали повышенной прочности определяется при ее испытаниях на допуск по данным ковшового анализа и подсчитывается по формуле

$$C_{\text{эв}} = C + Mn / 6 + (Cr + Mo + V) / 5 + (Ni + Cu) / 15 \quad (3.2.2)$$

Содержание мышьяка в стали всех категорий не должно превышать 0,08 %.

В предписанных табл. 3.2.2-1 и 3.2.2-2 случаях сталь должна содержать ниобий, ванадий, алюминий или другие измельчающие зерно элементы в отдельности или в любой комбинации. При обработке одним элементом содержание его в стали должно соответствовать приведенному в

таблицах. Если элементы используются в комбинации, содержание в стали по крайней мере одного из них должно соответствовать указанному в таблицах.

Если содержание алюминия или других измельчающих зерно элементов ниже требуемого, Речной Регистр может потребовать определения размера аустенитного зерна, которое при этом должно быть не крупнее определяемого пятым баллом.

Механические свойства

3.2.3 Механические свойства стали нормальной прочности должны соответствовать указанным в табл. 3.2.2-1, а стали повышенной прочности — в табл. 3.2.2-2.

По согласованию с Речным Регистром работа удара при испытании на ударный изгиб может определяться либо на продольных KV_L , либо на поперечных KV_T образцах.

Таблица 3.2.2-1

Химический состав и механические свойства судостроительной стали нормальной прочности				А	В	Д	Е	
Категория				А	В	Д	Е	
Раскисление				Спокойная или полуспокойная	Спокойная или полуспокойная	Спокойная	Спокойная, мелкозернистая, обработанная алюминием	
Состояние поставки				По табл. 3.2.4-1				
Химический состав (ковшовая проба), %	C_{\max}			0,21	0,21	0,21	0,18	
	Mn_{\min}			$2,5 \times C$	0,80	0,60	0,70	
	Si_{\max}			0,50	0,35	0,35	0,35	
	P_{\max}			0,040	0,040	0,040	0,040	
	S_{\max}			0,040	0,040	0,040	0,040	
	Al_{\min}			—	—	0,015	0,015	
Механические свойства при растяжении	Временное сопротивление R_m , МПа			400 — 520				
	Предел текучести R_e , МПа, min			235				
	Относительное удлинение A_5 , %, min			22				
Испытание на ударный изгиб	Температура испытания, °С			+ 20	0	– 20	– 40	
	Толщина проката, мм	10 и более	Работа удара, KV, Дж, не менее	—				
		7,5 — 9,5		27				
		5,0 — 7,0		24				
				19				
Примечания:								
1. Для профильной стали категории А при толщине до 12,5 мм включительно, может применяться кипящая сталь.								
2. Для профильной стали категории А содержание углерода допускается до 0,23 %.								
3. Для профильной стали категории А всех толщин по согласованию с Речным Регистром верхний предел временного сопротивления может быть повышен.								
4. Предполагается, что сталь категории А обеспечивает работу удара (KV) 27 Дж при 20 °С.								
5. По согласованию с Речным Регистром содержание марганца стали категории В, подвергаемой испытанию на ударный изгиб, может быть снижено до 0,60 %.								
6. Сталь категории Д толщиной более 25 мм должна быть спокойной, мелкозернистой и содержать $Al \geq 0,015$ %.								
7. При испытаниях на растяжение стандартных образцов полной толщины с расчетной длиной 200 мм минимальное относительное удлинение должно соответствовать следующим значениям:								
Толщина, мм	$t \leq 5$	$5 < t \leq 10$	$10 < t \leq 15$	$15 < t \leq 20$	$20 < t \leq 25$	$25 < t \leq 30$	$30 < t \leq 40$	$40 < t \leq 50$
Относительное удлинение, %	14	16	17	18	19	20	21	22

Таблица 3.2.2-2

Химический состав и механические свойства судостроительной стали повышенной прочности												
Категория				A32	D32	E32	A36	D36	E36	A40	D40	E40
Раскисление				Спокойная								
Состояние поставки				По табл. 3.2.4-2								
Химический состав (ковшовая проба), %	C _{max}			0,18								
	Mn			0,90 — 1,60								
	Si _{max}			0,50								
	P _{max}			0,035								
	S _{max}			0,035								
	Cu _{max}			0,35								
	Cr _{max}			0,20								
	Ni _{max}			0,40								
	Mo _{max}			0,08								
	Al _{min}			0,015								
	Nb			0,02 — 0,05								
V			0,05 — 0,10									
Ti _{max}			0,02									
Механические свойства при растяжении	Временное сопротивление R _m , МПа			440...590			490...620			510...650		
	Предел текучести R _e МПа, min			315			355			390		
	Относительное удлинение A ₅ , min %			22			21			20		
Испытания на ударный изгиб	Температура испытания, °С			0	-20	-40	0	-20	-40	0	-20	-40
	Толщина проката, мм	10 и более	Работа удара, KV, Дж, не менее	31			34			41		
		7,5-8,5		26			28			34		
		5,0-7,0		22			24			29		
П р и м е ч а н и я :												
1. При толщине 12,5 мм и менее содержание марганца может быть уменьшено до 0,70 %.												
2. Если сталь подвергается термомеханической обработке, Речным Регистром могут быть допущены или потребованы изменения химического состава.												
3. При испытаниях на растяжение стандартных образцов полной толщины минимальное относительное удлинение должно отвечать следующим значениям, %:												
Категория стали		Толщина t, мм										
		t ≤ 5	5 < t ≤ 10	10 < t ≤ 15	15 < t ≤ 20	20 < t ≤ 25	25 < t ≤ 30	30 < t ≤ 40	40 < t ≤ 50			
A32, D32, E32		14	16	17	18	19	20	21	22			
A36, D36, E36		13	15	16	17	18	19	20	21			
A40, D40, E40		12	14	15	16	17	18	19	20			

Состояние поставки

3.2.4 Состояние поставки стали должно соответствовать табл. 3.2.4-1 и 3.2.4-2 и быть указано в сертификате или документе организации. Если замена нормализации (N) прокаткой с контролируемой температурой или термомеханической об-

работкой возможна, такие процессы прокатки подлежат специальному согласованию с Речным Регистром. При этом необходимо исходить из следующего:

.1 прокатка с контролируемой температурой (CR) — процесс, при котором температура конца прокатки устанавливается в диапазоне температур нормализа-

ции с целью полной рекристаллизации аустенита;

2. термомеханическая обработка (ТМСП) — процесс, при котором строго регламентируются температура и степень обжатия. Как правило, небольшие обжатия выполняются вблизи или ниже переходной температуры Асз, практически прокатка осуществляется ближе к нижнему пределу температурного диапазона области двойной фазы, благодаря чему почти не происходит рекристаллизация аустенита.

Если в последующем предусматривается нагрев стали, прошедшей термомеханическую обработку, для формообразования или снятия напряжений или при сварке с высокой погонной энергией, должна быть рассмотрена возможность сопутствующего снижения механических свойств.

Ускоренное охлаждение по окончании прокатки может также быть допущено после специального рассмотрения Речным Регистром.

Таблица 3.2.4-1

Состояние поставки стали нормальной прочности

Категория	Толщина, мм	Состояние поставки
A	Все	Не регламентируется (любое)
B	Все	То же
D	≤ 35	То же
D	> 35	Нормализация (N), прокатка с контролируемой температурой (CR), термомеханическая обработка (ТМСП)
E	Все	N или ТМСП

Примечание:
По специальному согласованию с Речным Регистром профильная сталь категории D может поставляться горячекатаной при условии удовлетворительных результатов испытаний на ударный изгиб. При тех же условиях профильная сталь категории E может поставляться горячекатаной или после CR.

Изготовление проб и образцов

3.2.5 Пробы для испытаний необходимо изготавливать следующим образом.

Таблица 3.2.4-2

Состояние поставки стали повышенной прочности

Категории	Измельчающие зерно элементы	Толщина, мм	Состояние поставки
A32, A36, A40	Nb, V	t ≤ 12,5 t > 12,5	Не регламентируется (любое) N, CR или ТМСП
A32, A36, A40	Al или Al+Ti	t ≤ 20 20 < t ≤ 35 t > 35	Не регламентируется (любое) Не регламентируется (любое), горячекатанная по согласованию с Речным Регистром N, CR или ТМСП
D32, D36, D40	Nb, V	t ≤ 12,5 t > 12,5	Не регламентируется (любое) N, CR или ТМСП
D32, D36, D40	Al или Al+Ti	t ≤ 20 20 < t ≤ 35 t > 35	Не регламентируется (любое) Не регламентируется (любое), горячекатанная по согласованию с Речным Регистром N, CR или ТМСП
E32, E36, E40	Любые	Все	N, ТМСП или по усмотрению изготовителя — закалка и отпуск (QT)

Примечания:
1. Объем испытаний на ударный изгиб устанавливается согласно 3.2.7.
2. По согласованию с Речным Регистром профильная сталь категорий A32, A36, A40, D32, D36, D40 может поставляться в горячекатаном состоянии при условии удовлетворительных результатов испытаний на ударный изгиб, при тех же условиях профильная сталь категории E32, E36, E40 может поставляться горячекатаной или после CR. Объем испытаний на ударный изгиб устанавливается согласно 3.2.8.

Из листов и полос шириной более 600 мм пробы вырезают на одном конце таким образом, чтобы ось пробы находилась посередине между продольной осью листа или полосы и их кромкой (рис. 3.2.5-1).

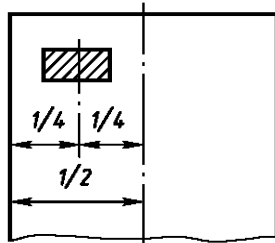


Рис. 3.2.5-1. Лист и полоса

Из полос шириной 600 мм и менее и профилей пробы вырезают на одном конце таким образом, чтобы ось пробы находилась на расстоянии $1/3$ от кромки полосы или наружной кромки полки, а для небольших профилей — как можно ближе к этому положению (рис. 3.2.5-2, 3.2.5-3 и 3.2.5-4).

Из швеллеров, тавров и полособульбов пробы можно также вырезать из стенки на расстоянии $1/4$ от ее середины (рис. 3.2.5-3).

Из прутков и других подобных полуфабрикатов пробы вырезают на одном конце так, чтобы ось образца была параллельна направлению прокатки. Для полуфабрикатов небольших размеров сечение испытательных образцов необходимой длины может быть равно полному поперечному сечению полуфабриката, и их можно испытывать без предварительной механической обработки (образцы для испытания на ударный изгиб подвергают механической обработке).

В других случаях образцы вырезают с таким расчетом, чтобы их оси находились:

для нецилиндрических полуфабрикатов на расстоянии $1/3$ половины диагонали от вершины (рис. 3.2.5-5);

для цилиндрических полуфабрикатов на расстоянии $1/3$ радиуса от наружной кромки (рис. 3.2.5-6).

Образцы для испытания на растяжение и изгиб вырезают так, чтобы их продольные оси были перпендикулярны направ-

лению последней прокатки материала, за исключением профилей, прутков и полос шириной 600 мм и менее.

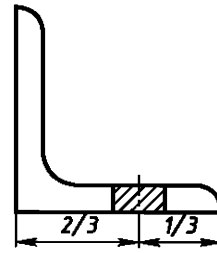


Рис. 3.2.5-2. Уголок

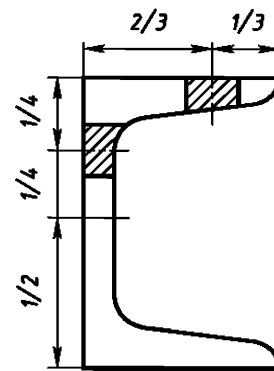


Рис. 3.2.5-3. Швеллер и тавр

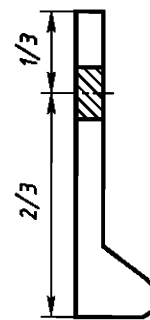


Рис. 3.2.5-4. Полособульб

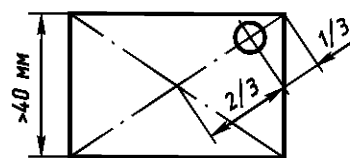


Рис. 3.2.5-5. Пруток прямоугольного сечения

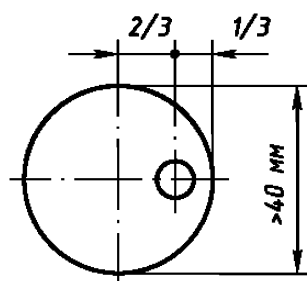


Рис. 3.2.5-6. Пруток круглого сечения

Образцы для определения работы удара KV вырезают так, чтобы их продольные оси были либо параллельны, либо перпендикулярны направлению последней прокатки.

Надрез следует выполнять перпендикулярно поверхности прокатки и не ближе 25 мм от кромки, отрезанной пламенем или ножницами.

Объем испытаний

3.2.6 Прокат предъявляется к испытаниям партиями. Каждая партия должна состоять из проката одного вида, одной плавки и одного состояния поставки. Если не оговорено особо, от каждой партии массой не более 50 т должны быть испытаны один образец на растяжение и один комплект образцов (кроме стали категорий E, E32, E36, E40) на ударный изгиб.

Если масса партии превышает 50 т, проводится дополнительно по одному испытанию на растяжение и на ударный изгиб испытывается комплект образцов для каждого полных и неполных 50 т.

Если партия составлена из листов, толщина которых отличается более чем на 10 мм, или профилей и прутков, толщина или диаметр которых отличаются более чем на 10 мм, также проводится дополнительно по одному испытанию.

3.2.7 Если Речным Регистром допущена поставка в горячекатаном состоянии, один комплект образцов для испытания на ударный изгиб должен испытываться для каждого полных или неполных 25 т.

3.2.8 Испытания на ударный изгиб стали категорий E, E32, E36 и E40 проводятся в следующем объеме:

листовая и широкополосная сталь — испытывается каждое изделие;

профильная и сортовая сталь — один комплект от каждого полных или неполных 25 т.

Если для профильной стали Речным Регистром допущена поставка в горячекатаном состоянии или после прокатки при контролируемой температуре, один комплект образцов испытывается для каждого полных или неполных 15 т.

Осмотр

3.2.9 Предельные минусовые отклонения толщины листовой и полосовой стали, предназначенной для изготовления корпусных конструкций, не должны превышать 0,3 мм.

Предельные минусовые отклонения толщины листовой и полосовой стали, предназначенной для судового машиностроения, и других деталей должны соответствовать указанным в табл. 3.2.9.

Таблица 3.2.9

Толщина, мм	Предельные отклонения, мм
$5 \leq t < 8$	-0,4
$8 \leq t < 15$	-0,5
$15 \leq t < 25$	-0,6
$25 \leq t < 40$	-0,8
$40 \leq t$	-1,0

Примечания:

1. Предельные минусовые отклонения при толщине менее 5 мм должны соответствовать стандартам.
2. Замеры толщины следует производить на расстоянии не менее 25 мм от кромки листа.

Сегрегация и неметаллические включения в стали не должны превышать принятых норм. Полуфабрикаты не должны иметь трещин, шлаковых включений и других дефектов, отрицательно влияющих на применение материала по назначению. Поверхность полуфабрикатов должна быть чистой и не должна подвергаться правке ударом.

Организация-изготовитель должна гарантировать полное устранение усадочных раковин, что должно быть подтверждено контрольными испытаниями. Методы

проведения испытаний должны быть согласованы с Речным Регистром.

Устранять дефекты поверхности местной зачисткой допускается на глубину не более 7 % номинальной толщины, но во всех случаях не более 3 мм. Суммарная площадь зачистки должна быть не более 2 % поверхности полуфабриката.

Дефекты поверхности, которые нельзя устранить местной зачисткой, по согласованию с Речным Регистром и под его наблюдением могут быть устранены вырубкой или зачисткой с последующей заваркой при условии, что:

толщина полуфабриката при устранении дефектов перед заваркой не должна быть уменьшена более чем на 20 %;

заварку осуществляют квалифицированные сварщики допущенными электродами в соответствии с одобренным технологическим процессом;

место заварки зачищают до номинальной толщины полуфабриката;

площадь отдельных мест заварки должна быть не более $25 \cdot 10^{-4} \text{ м}^2$;

общая площадь заварки должна быть не более 1 % поверхности полуфабриката;

проведение термической обработки (при необходимости) и ее вид после заварки поверхностных дефектов должны быть согласованы с Речным Регистром.

Маркировка

3.2.10 Изготовитель стали должен иметь систему обозначения слитков, слябов и полуфабрикатов, позволяющую установить плавку.

Каждый полуфабрикат должен иметь четко нанесенные обусловленным способом в обусловленном месте штемпель или клеймо Речного Регистра и как минимум следующие данные:

наименование или обозначение организации - изготовителя;

номер или обозначение полуфабриката;
номер плавки;

унифицированное обозначение категории стали и предела текучести (например, А, D36).

Если сталь поставляется после термомеханической обработки, по требованию Речного Регистра после обозначения категории должен добавляться индекс "ТМ" (например, E36ТМ).

3.3 СТАЛЬ ДЛЯ КОТЛОВ И СОСУДОВ, РАБОТАЮЩИХ ПОД ДАВЛЕНИЕМ

Общие положения

3.3.1 Требования настоящей главы распространяются на катаную сталь, предназначенную для судовых котлов, теплообменных аппаратов и сосудов, работающих под давлением.

3.3.2 Сталь изготавливается по согласованному с Речным Регистром стандартам или в соответствии с техническими требованиями.

3.3.3 Катаная сталь, изготовленная и испытанная в соответствии с настоящими требованиями, предназначается для работы при комнатной или повышенной температуре.

Химический состав

3.3.4 Химический состав стали устанавливается стандартами в зависимости от требуемых механических свойств при комнатной или расчетной повышенной температуре; при этом содержание основных элементов не должно превышать, %:

для углеродистой и углеродисто-марганцевистой стали (ковшовая проба):

углерода — 0,20, кремния — 0,50, марганца — 1,6, серы — 0,040, фосфора — 0,040, никеля, хрома, меди — по 0,30 каждого элемента. Возможность применения стали с содержанием углерода более 0,20 % подлежит согласованию с Речным Регистром при обеспечении надлежащей свариваемости;

для низколегированной стали (ковшовая проба): углерода — 0,18, кремния — 0,50, марганца — 0,80, серы — 0,040, фосфора — 0,040, хрома — 2,50, молибдена — 1,10, ванадия — 0,35.

3.3.5 Сталь должна быть спокойной плавки. Применять сталь кипящей плавки

не допускается, а полуспокойной — допускается по согласованию с Речным Регистром.

По согласованию с Речным Регистром допускается обработка стали другими измельчающими зерно элементами.

Углеродистая и углеродисто-марганцовистая сталь, предназначенная для рабочих температур более 400 °С, не должна содержать алюминия.

3.3.6 Применение стали, содержание основных элементов в которой превышает указанные пределы, а также стали иного химического состава может быть допущено по согласованию с Речным Регистром.

Механические свойства

3.3.7 Механические свойства стали при комнатной и расчетной повышенной температурах устанавливаются стандартами.

Свойства стали должны быть подтверждены следующими испытаниями:

на растяжение (с определением временного сопротивления, предела текучести и относительного удлинения);

на изгиб;

на ударный изгиб (*KCU* или *KV*).

Испытания на растяжение при повышенной температуре, а также испытания для определения склонности стали к старению должны быть проведены, если это регламентировано теми или иными частями Правил или стандартами. По требованию Речного Регистра должны быть представлены результаты испытаний стали по определению предела длительной прочности при повышенной температуре.

Термическая обработка

3.3.8 Сталь поставляется в нормализованном, в нормализованном и отпущенном или закаленном и отпущенном состояниях. Вид термической обработки устанавливается стандартами.

По согласованию с Речным Регистром сталь может поставляться без термической обработки при условии обеспечения требуемых свойств.

Изготовление проб

3.3.9 Пробы для испытаний следует изготавливать в соответствии с требованиями 3.2.5.

Образцы для испытания на растяжение и для определения ударной вязкости *KCU* вырезают поперек, а для определения работы удара *KV* — вдоль направления последней прокатки.

Объем испытаний

3.3.10 Листовой прокат следует предъявлять для испытаний по листу. Для листового проката из углеродистой стали при толщине до 12 мм, а также профильного проката допускается отбирать для испытаний 10 % общего количества листов (раскатов) или профилей, но не менее двух одной толщины (диаметра или профиля), одной плавки и одинаковой термической обработки.

Если не оговорено иное, из полуфабриката должно быть вырезано не менее чем по одному образцу для испытания на растяжение и на изгиб, а также не менее одного комплекта образцов для испытания на ударный изгиб.

Количество образцов для испытания на растяжение и длительную прочность при повышенной температуре устанавливается по согласованию с Речным Регистром.

От листов (раскатов) массой более 6 т или длиной более 15 м пробы для изготовления образцов для испытаний отбирают от двух концов.

Осмотр

3.3.11 Прокат не должен иметь дефектов, препятствующих применению его по назначению. Отсутствие дефектов должно гарантироваться изготовителем и может быть подтверждено неразрушающим контролем.

Поверхностные дефекты, появление которых возможно при том или ином способе изготовления, допускаются, если их глубина не выходит за пределы нормированных значений.

Поверхностные дефекты допускаются устранять сваркой с последующей терми-

ческой обработкой только по согласованию с Речным Регистром.

3.4 ТРУБЫ СТАЛЬНЫЕ

Маркировка

3.3.12 Маркировку необходимо осуществлять согласно требованиям 1.3.

Характеристики прочности

3.3.13 Характеристики прочности котельных сталей приводятся в табл. 3.3.13-1 и 3.3.13-2.

Общие указания

3.4.1 Настоящие требования распространяются на стальные горяче- и холоднодеформированные, а также сварные трубы, предназначенные для изготовления котлов, теплообменных аппаратов, сосудов, работающих под давлением, судовых систем и трубопроводов.

Таблица 3.3.13-1

Нижний предел текучести в зависимости от расчетной температуры

Марка стали	R_m , МПа	Расчетная температура, °С							
		20	100	200	250	300	350	400	450
		Нижний предел текучести, МПа							
Углеродистая сталь 10	330	195	186	177	162	147	127	108	78
Углеродистые стали 12К и 15К	350	205	196	181	167	142	118	98	78
Углеродистая сталь Ст3	370	205	196	186	177	157	—	—	—
Углеродистые стали 16К, 20 и 20К	400	235	226	206	186	157	137	118	98
Углеродистая сталь 18К	430	255	245	226	206	177	157	137	118
Легированная сталь 15ХМ	440	225	226	221	216	216	206	196	191
Легированная сталь 12Х1МФ	440	255	255	250	245	235	226	216	206
Легированные стали 16ГС и 09Г2С	450	265	255	235	226	196	177	157	123
Легированная сталь с повышенным содержанием марганца 22ГК	530	335	324	304	284	275	255	245	235

Таблица 3.3.13-2

Предел длительной прочности в зависимости от расчетной температуры

Марка стали	R_m , МПа	R_{eff} , МПа	Расчетная температура, °С																
			370	380	390	400	410	420	430	440	450	460	470	480	490	500	510	520	530
			Предел длительной прочности, МПа																
Углеродистые стали 10, 12К и 15К	330—350	195—205	186	157	137	118	103	88	74	64	59	—	—	—	—	—	—	—	—
Углеродистые стали 16К, 18К, 20 и 20К	400—430	235—255	216	186	162	142	127	108	98	83	69	—	—	—	—	—	—	—	—
Легированная сталь 15ХМ	440	225	—	—	—	—	—	—	—	—	265	245	226	196	157	137	118	103	88
Легированная сталь 12Х1МФ	440	255	—	—	—	—	—	—	—	—	—	—	—	196	186	177	167	152	137
Легированные стали 16ГС и 09Г2С	450	265	255	216	186	167	147	127	113	98	88	78	69	—	—	—	—	—	—
Легированная сталь с повышенным содержанием марганца 22ГК	530	335	245	226	206	186	167	157	137	118	103	93	83	74	69	59	49	34	25

3.4.2 Стальные трубы изготавливают по согласованным с Речным Регистром стандартам или техническим условиям.

3.4.3 Трубы, изготовленные и испытанные в соответствии с настоящими требованиями, предназначаются для работы при комнатной и повышенной температурах.

3.4.4 Сварные трубы допускается изготавливать электрической индукционной или контактной сваркой давлением или сваркой плавлением.

Химический состав

3.4.5 Химический состав стали для труб выбирается по стандартам в зависимости от требуемых механических свойств при комнатной или расчетной повышенной температуре, при этом содержание основных элементов не должно превышать:

для углеродистой и углеродисто-марганцовистой стали (ковшовая проба), %:

серы — 0,04;

марганца — 1,50;

кремния — 0,50;

углерода — 0,23;

фосфора — 0,04;

хрома, никеля,

меди - по 0,30 каждого элемента.

для низколегированной стали (ковшовая проба), %:

серы — 0,035;

марганца — 1,0;

кремния — 0,50;

углерода — 0,20;

фосфора — 0,035;

хрома — 2,50;

молибдена — 1,20;

ванадия — 0,35.

3.4.6 Сталь должна быть спокойной плавки. Применение кипящей стали для изготовления труб не допускается. Полуспокойную сталь, а также сталь, обработанную измельчающими зерно элементами, допускается применять по согласованию с Речным Регистром. Углеродистая и углеродисто-марганцовистая стали, предназначенные для рабочих температур более 400 °С, не должны содержать алюминия.

3.4.7 Применение стали, содержание основных элементов в которой превышает указанные в 3.4.5 пределы, а также стали с основными легирующими элементами может быть допущено по согласованию с Речным Регистром.

Механические и технологические свойства

3.4.8 Механические и технологические свойства стали для труб при комнатной и повышенной температурах устанавливаются стандартами.

3.4.9 Трубы при изготовлении должны подвергаться следующим испытаниям:

на растяжение (с определением временного сопротивления, предела текучести и удлинения) согласно 2.2.2;

на растяжение при повышенной температуре (с определением условного предела текучести) согласно 2.2.2;

на сплющивание согласно 2.2.12 или растяжение колец согласно 2.2.14;

на раздачу согласно 2.2.13.

Испытание на растяжение при повышенной температуре, на сплющивание, растяжение колец или раздачу выполняют в случаях, когда это требуется стандартами или согласованной с Речным Регистром технической документацией, по которым оцениваются результаты испытаний. По требованию Речного Регистра, или когда это предписано соответствующими частями Правил или стандартами, должны быть представлены результаты испытаний стали для труб по определению предела длительной прочности при повышенной температуре.

Термическая обработка

3.4.10 Трубы должны подвергаться термообработке, когда это предусмотрено частью Правил, стандартами или согласованной с Речным Регистром проектно-технической документацией. При этом холоднодеформированные и электросварные трубы в любом случае подвергают термической обработке: нормализации, нормализации и отпуску или закалке и отпуску. Вид и режим термической обработки устанавливает организация - изгото-

витель, об этом сообщает Речному Регистру и указывает в сертификате.

Изготовление проб

3.4.11 Если не оговорено иное, пробы для изготовления образцов отбирают от одного конца не менее двух труб из партии.

Объем испытаний

3.4.12 Трубы подлежат испытаниям партиями. Партия должна состоять из труб одного размера, изготовленных из стали одной плавки и прошедших термическую обработку по одинаковому режиму.

Количество труб в партии должно быть не более, шт.:

400 для труб с наружным диаметром не более 76 мм;

200 для труб с наружным диаметром более 76 мм.

Остаток труб менее половины указанного количества присоединяется к соответствующей партии, а половина и более считаются отдельной партией.

Для проведения испытаний из каждой пробы вырезают по одному образцу для испытания на растяжение, на сплющивание или растяжение колец (два образца при испытании сварных труб) и на раздачу. Все трубы должны быть подвергнуты гидравлическим испытаниям. Пробное давление устанавливается в соответствии со стандартами или согласованной с Речным Регистром документацией, но в любом случае должно быть не менее указанного в 8.4, 10.6.5 – 10.6.10 ч. II Правил.

По согласованию с Речным Регистром гидравлические испытания могут не проводиться, если все трубы подвергаются ультразвуковому или другому эквивалентному контролю.

Сварные швы сварных труб должны подвергаться ультразвуковому контролю.

Осмотр

3.4.13 Визуальному контролю подвергают все трубы.

На поверхности труб не допускаются трещины, плены, рванины, закаты.

Допускаются отдельные незначительные забоины, вмятины, риски, тонкий слой окалины, следы зачистки дефектов и мелкие плены, если они не выводят толщину стенки за пределы минусовых отклонений.

Маркировка

3.4.14 Маркировка должна удовлетворять требованиям 1.3.

3.5 СТАЛЬ ДЛЯ ЦЕПЕЙ

Общие указания

3.5.1 Настоящие требования распространяются на катаную сталь, предназначенную для изготовления якорных цепей, а также на конструкцию, изготовление и испытания судовых якорных цепей и комплектующих их деталей.

3.5.2 Катаная сталь (стальной прокат) должна изготавливаться признанными Речным Регистром организациями. При этом Речной Регистр может потребовать проведения контрольных испытаний материала, изготавливаемого данной организацией, после термической обработки, аналогичной термической обработке готовой цепи согласно 3.5.17 – 3.5.24.

3.5.3 Изготовитель проката должен представить для согласования Речному Регистру спецификацию на материал.

В спецификации необходимо указать способ выплавки и метод раскисления, требуемый химический состав, состояние поставки и механические свойства стали.

Способ выплавки, метод раскисления и химический состав, а также состояние поставки стали, не в полной мере удовлетворяющие требованиям 3.5.3 – 3.5.5, должны быть согласованы с Речным Регистром при рассмотрении спецификации.

3.5.4 В зависимости от временного сопротивления при растяжении используемой стали цепи с распорками разделяются на категории 1, 2 и 3, а без распорок — на категории 1 и 2.

Химический состав

3.5.5 Химический состав стали по ковшовой пробе должен соответствовать приведенному в табл. 3.5.5.

Таблица 3.5.5

Химический состав катаной стали

Категория	Содержание элементов					
	C макс.	Si	Mn	P максимум	S максимум	Al общ. ¹ мин.
1	0,20	0,15 — 0,35	мин. 0,40	0,040	0,040	—
2 ²	0,24	0,15 — 0,55	макс. 1,60	0,035	0,035	0,020
3	В соответствии со спецификацией					

¹ Алюминий частично может быть заменен другими измельчающими зерно элементами.
² По согласованию с Речным Регистром могут быть использованы дополнительные легирующие элементы.

Сортовой прокат должен быть изготовлен из стали спокойной плавки, при этом сталь для цепей категорий 2 и 3 должна быть обработана измельчающими зерно элементами.

Механические свойства

3.5.6 Механические свойства стального проката должны обеспечивать в готовой цепи свойства, соответствующие указанному в табл. 3.5.6.

Состояние поставки

3.5.7 Сортовой прокат поставляют в состоянии после прокатки.

Объем испытаний

3.5.8 Сортовой прокат предъявляется к испытаниям партиями. Партия массой не более 50 т должна состоять из проката одной плавки, одного состояния поставки с разницей диаметров не более 4 мм.

3.5.9 От каждой партии сортового проката отбирается одна проба, из которой изготавливают один образец для испытания на растяжение и, если требуется, образцы для испытания на ударный изгиб (КУ).

Изготовление образцов

3.5.10 Образцы должны быть вырезаны из пробы вдоль ее оси на расстоянии 1/6 диаметра от поверхности или как можно ближе к этому положению согласно рис.3.5.10.

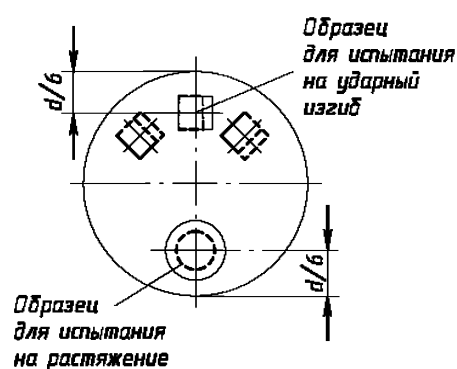


Рис. 3.5.10

Таблица 3.5.6

Механические свойства материала готовой цепи

Категория	R_{eH} , МПа, мин.	R_m , МПа	A_5 , %	Z , %	Испытание на ударный изгиб ^{1,2} КУ	
			минимум	—	Температура испытаний °С	Работа удара, Дж, не менее
1	—	макс. 490	25	—	—	—
2	295	490 — 690	22	—	0	27
3	410	мин. 690	17	40	0 (-20)	60 (35)

1 Испытания материала цепей категории 2 на ударный изгиб могут не производиться, если цепь подвергается термической обработке.
 2 По согласованию с Речным Регистром испытания на ударный изгиб для цепи категории 3 могут производиться при температуре -20°C.

Осмотр

3.5.11 Допускаемые отклонения диаметра сортового проката определяются стандартами и указываются в спецификации.

3.5.12 Сортовой прокат не должен иметь внутренних и поверхностных дефектов, препятствующих его последующей

обработке и использованию. Поверхностные дефекты могут быть удалены зачисткой в пределах допусков на диаметр.

3.5.13 Маркировка сортового проката выполняется на каждом изделии согласно 1.3.

Материал цепей и комплектующих их деталей

3.5.14 Сортовой прокат для изготовления цепей должен удовлетворять требованиям 3.5.6 – 3.5.13.

3.5.15 Если ниже не оговорено иное, материал кованных цепей и комплектующих их деталей должен удовлетворять требованиям 3.6, а литых — 3.7.

3.5.16 Для распорок должна применяться катаная, кованая или литая углеродистая сталь, аналогичная стали звеньев данной цепи.

Конструкция и изготовление цепей и комплектующих их деталей

3.5.17 Звенья цепи изготавливаются из сортового проката стыковой контактной сваркой оплавлением, допускается изготовление звеньев ковкой или литьем.

Звенья цепи без распорок калибром 26 мм и менее могут изготавливаться стыковой контактной сваркой давлением.

3.5.18 Комплектующие цепь детали, соединительные звенья и скобы, вертлюги и вертлюги-скобы, изготавливаются ковкой или литьем и должны отвечать, как минимум, требованиям для цепей категории 2.

Указанные детали могут также изготавливаться с применением сварки.

3.5.19 Конструкция звеньев цепи и комплектующих ее деталей должна соответствовать согласованной с Речным Регистром документации.

3.5.20 Состояние поставки цепей и комплектующих их деталей в зависимости от категории должно соответствовать указанному в табл. 3.5.20.

Таблица 3.5.20

Термическая обработка готовых цепей и комплектующих деталей

Категория	Состояние поставки
1 2 ¹ , 3	Не регламентируется (любое) Нормализация, нормализация и отпуск или закалка и отпуск
¹ По согласованию с Речным Регистром цепь может поставляться без термической обработки при условии положительных результатов испытаний согласно 3.5.37 - 3.5.40	

Термическая обработка цепей и их комплектующих деталей должна проводиться до испытаний разрывной и пробной нагрузками.

3.5.21 Механические свойства готовой цепи и комплектующих ее деталей должны соответствовать указанным в табл. 3.5.39.

3.5.22 В зависимости от категории цепи и комплектующие их детали должны быть изготовлены таким образом, чтобы выдерживать указанные в табл. 3.5.32-1 и 3.5.32-2 пробную и разрывную нагрузки.

3.5.23 Все звенья цепи и комплектующие ее детали должны иметь чистую поверхность, определяемую способом изготовления, не иметь трещин, надрезов, посторонних включений и других дефектов, исключающих возможность использования изделия по назначению. Напльвы или заусенцы у кованных деталей должны быть соответствующим образом зачищены. Небольшие поверхностные дефекты в пределах допусков должны быть зачищены таким образом, чтобы обеспечить плавный переход поверхности. Допускается местная зачистка углублений в пределах не более 5 % калибра звена или толщины тела.

3.5.24 Размеры звеньев цепи должны соответствовать требованиям стандартов.

Допускаемые отклонения звеньев цепи

3.5.25 Отклонения диаметра в месте изгиба вне зоны контакта звеньев должны удовлетворять требованиям табл. 3.5.25.

3.5.26 Площадь поперечного сечения звена цепи в месте изгиба не должна иметь минусовых отклонений.

Таблица 3.5.25

Допускаемые отклонения диаметра цепи

Номинальный диаметр звена (калибр цепи), мм	Допускаемые отклонения ¹ , мм
До 40 включительно	- 1
От 40 до 84 включительно	- 2
От 84 до 122 включительно	- 3
Более 122	- 4

¹ Положительные отклонения диаметра не должны превышать 5 % номинального диаметра.

Эту площадь следует рассчитывать по диаметру, определенному как среднее арифметическое четырех измерений диаметра в одном и том же поперечном сечении, но в разных точках внешнего контура этого сечения.

3.5.27 Допускаемые отклонения длины смычки цепи, измеренные на любых пяти звеньях, не должны превышать +2,5 % номинальной длины. Замеры выполняют при растяжении цепи пробной нагрузкой.

3.5.28 Распорки должны быть установлены в центре звена перпендикулярно к его продольной оси. Распорки последних звеньев по обоим концам смычки могут быть смещены для свободного прохода соединительных звеньев или скоб. При этом, если распорки плотно закреплены и их концы прилегают к внутренним поверхностям звена практически без зазоров, допускаются: эксцентриситет $X = 0,1 d$, угол α не более 4° .

Отклонения определяют согласно рис. 3.5.28.

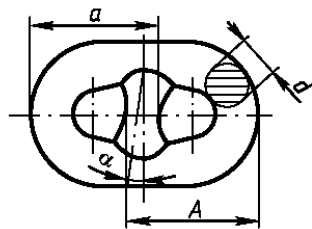


Рис. 3.5.28

$$X = (A - a) / 2$$

3.5.29 Допускаемые отклонения размеров комплектующих цепь деталей: диамет-

ра +5%, - 0%; других размеров - $\pm 2,5\%$.

3.5.30 Приварка распорок должна выполняться по одобренной Речным Регистром технологии с учетом следующих требований:

распорки должны быть изготовлены из стали согласно 3.5.16;

распорки приваривают только с одного конца, противоположного сварному шву звена. Между концами распорки и поверхностью звена не должно быть существенных зазоров;

сварка выполняется преимущественно в нижнем положении дипломированными сварщиками, имеющими допуск Речного Регистра, с использованием требуемых по технологии сварочных материалов;

сварка должна выполняться до окончательной термической обработки цепи;

сварные швы не должны иметь дефектов, препятствующих использованию цепи по назначению. Подрезы, концевые кратеры и подобные дефекты в случае необходимости следует устранить зачисткой.

По требованию Речного Регистра должны быть выполнены технологические сварочные испытания для приварки распорок.

Испытания готовых цепей

3.5.31 Готовые цепи подлежат нижеуказанным испытаниям в присутствии инспектора. К испытаниям допускаются неокрашенные цепи без антикоррозионного покрытия.

3.5.32 Каждая смычка цепи (27,5 м) подлежит испытанию пробной нагрузкой, указанной в табл. 3.5.32-1 и 3.5.32-2.

Таблица 3.5.32-1

Испытательная нагрузка цепей без распорок

Категория	Испытательная нагрузка, кН	
	пробная	разрывная
1	$0,185 d^2$	$0,370 d^2$
2	$0,260 d^2$	$0,520 d^2$

П р и м е ч а н и е.

d - номинальный диаметр цепи, мм.

Таблица 3.5.32-2

Испытательная нагрузка цепей с распорками

Калибр цепи, мм	Испытательная нагрузка, кН					
	Категория 1		Категория 2		Категория 3	
	пробная	разрывная	пробная	разрывная	пробная	разрывная
11	36	51	51	72	72	102
12,5	46	66	66	92	92	132
14	58	82	82	116	116	165
16	76	107	107	150	150	216
17,5	89	127	127	179	179	256
19	105	150	150	211	211	301
20,5	123	175	175	244	244	349
22	140	200	200	280	280	401
24	167	237	237	332	332	476
26	194	278	278	389	389	556
28	225	321	321	449	449	642
30	257	368	368	514	514	735
32	291	417	417	583	583	833
34	328	468	468	655	655	937
36	366	523	523	732	732	1050
38	406	581	581	812	812	1160
40	448	640	640	896	896	1280
42	492	703	703	981	981	1400
44	538	769	769	1080	1080	1540
46	585	837	837	1170	1170	1680
48	635	908	908	1270	1270	1810
50	686	981	981	1370	1370	1960
52	739	1060	1060	1480	1480	2110
54	794	1140	1140	1590	1590	2270
56	851	1220	1220	1710	1710	2430
58	909	1290	1290	1810	1810	2600
60	969	1380	1380	1940	1940	2770
62	1030	1470	1470	2060	2060	2940
64	1100	1560	1560	2190	2190	3130
66	1160	1660	1660	2310	2310	3300
68	1230	1750	1750	2450	2450	3500
70	1290	1840	1840	2580	2580	3690
73	1390	1990	1990	2790	2790	3990
76	1500	2150	2150	3010	3010	4300
78	1580	2260	2260	3160	3160	4500
81	1690	2410	2410	3380	3380	4820
84	1800	2580	2580	3610	3610	5160
87	1920	2750	2750	3850	3850	5500
90	2050	2920	2920	4090	4090	5840
92	2130	3040	3040	4260	4260	6080
95	2260	3230	3230	4510	4510	6440
97	2340	3340	3340	4680	4680	6690
100	2470	3530	3530	4940	4940	7060
102	2560	3660	3660	5120	5120	7320

Окончание табл. 3.5.32-2

Калибр цепи, мм	Испытательная нагрузка, кН					
	Категория 1		Категория 2		Категория 3	
	пробная	разрывная	пробная	разрывная	пробная	разрывная
105	2700	3850	3850	5390	5390	7700
107	2790	3980	3980	5570	5570	7960
111	2970	4250	4250	5940	5940	8480
114	3110	4440	4440	6230	6230	8890
117	3260	4650	4650	6510	6510	9300
120	3400	4850	4850	6810	6810	9720
122	3500	5000	5000	7000	7000	9990
124	3600	5140	5140	7200	7200	10280
127	3750	5350	5350	7490	7490	10710
130	3900	5570	5570	7800	7800	11140
132	4000	5720	5720	8000	8000	11420
137	4260	6080	6080	8510	8510	12160
142	4520	6450	6450	9030	9030	12910
147	4790	6840	6840	9560	9560	13660
152	5050	7220	7220	10100	10100	14430
157	5320	7600	7600	10640	10640	15200
162	5590	7990	7990	11170	11170	15970

Таблица 3.5.33

Объем испытаний цепи

Категория	Способ изготовления	Термическая обработка	Число образцов от каждой четвертой смычки или 100 м цепи				
			Испытание на разрыв	Испытание на растяжение		Испытание на ударный изгиб	
				основной металл	сварное соединение	основной металл	сварное соединение
1	Сварка	Не требуется	1	—	—	—	—
2	Сварка	Нормализация	1	—	—	—	—
		Не требуется	1	1	1 ¹	3	3 ¹
3	Сварка	Нормализация, закалка и отпуск	1	1	1 ¹	3	3 ¹
2	Литье или ковка	Нормализация	1	1	—	3	—
3	Литье или ковка	Нормализация, закалка и отпуск	1	1	—	3	—

¹ Должно выполняться по требованию Речного Регистра согласно 3.5.37

3.5.33 Для испытания разрывной нагрузкой, указанной в табл. 3.5.32-1 и 3.5.32-2, от цепи отбирают образцы согласно табл. 3.5.33, состоящие, как минимум, из трех звеньев с распорками или пяти — без распорок. Образцы должны быть изготовлены по той же технологии и вместе с цепью (сварка и термообработка). Образцы отделяют от цепи в присутствии инспектора.

3.5.34 В случае невозможности достижения разрывной нагрузки вследствие недостаточной мощности разрывной машины и большого калибра цепи Речным Регистром могут быть рассмотрены другие методы испытаний.

3.5.35 При неудовлетворительном результате испытаний разрывной нагрузкой от той же смычки отбирают и испытывают

другой образец. Результаты испытаний считаются удовлетворительными, если достигнута нагрузка, соответствующая требуемой.

Если результаты повторных испытаний неудовлетворительные, смычка бракуется. По усмотрению изготовителя от каждой из оставшихся трех смычек данной партии могут быть отобраны образцы и испытаны разрывной нагрузкой. Если результаты испытаний хотя бы одной смычки не удовлетворяет требованиям, партия бракуется.

3.5.36 При неудовлетворительном результате испытаний пробной нагрузкой дефектные звенья (звено) следует заменить, осуществить местную термическую обработку нового звена (звеньев) и провести повторные испытания пробной нагрузкой. При этом должна быть установлена причина разрушения звена (звеньев).

3.5.37 От каждой четвертой смычки цепи категории 3, а также категории 2 без термической обработки согласно табл. 3.5.33 отбирают образцы для испытания на растяжение и ударный изгиб. Образцы вырезают в соответствии с рис. 3.5.10 на стороне звена, противоположной сварному шву.

Речной Регистр в обоснованных случаях может потребовать проведения испытаний образцов, вырезанных из сварного шва, на растяжение поперек сварного шва и на ударный изгиб с надрезом по сварному шву.

3.5.38 Для изготовления образцов в смычке цепи следует предусмотреть дополнительное звено (или несколько звеньев, если цепь малого калибра). Дополнительное звено должно изготавливаться аналогично образцу для испытаний на разрыв (см. 3.5.33).

3.5.39 Результаты испытаний должны удовлетворять требованиям табл. 3.5.39 и должны быть указаны в сертификате.

3.5.40 Маркировка цепи выполняется на крайних звеньях каждой смычки и должна содержать номер сертификата, категорию цепи и клеймо Речного Регистра. Расположение знаков маркировки должно соответствовать рис. 3.5.40.

Таблица 3.5.39

Механические свойства готовой цепи

Категория	Основной металл	Сварное соединение		
		Относительное удлинение	Испытание на ударный изгиб ² KV	
			A5, %, не менее	Температура, °C
1	Согласно	25	—	—
2	требованиям табл. 3.5.6	18	0	27
3		14	0 (- 20)	50 (27)

¹ Временное сопротивление и предел текучести принимаются согласно табл. 3.5.6. Относительное сужение площади поперечного сечения не регламентируется.

² По согласованию с Речным Регистром испытания на ударный изгиб для цепи категории 3 могут проводиться при температуре -20°C.

Номер сертификата

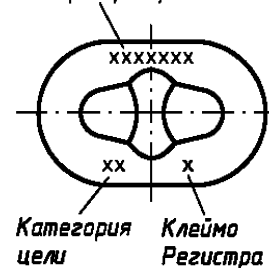


Рис. 3.5.40

Испытания комплектующих цепь деталей

3.5.41 Комплектующие цепь детали подлежат испытаниям в присутствии инспектора. К испытаниям допускаются неокрашенные детали без антикоррозионного покрытия.

3.5.42 Все детали подлежат испытанию пробной нагрузкой, указанной в табл. 3.5.32-1.

3.5.43 Для испытания разрывной нагрузкой, указанной в табл. 3.5.32-1, детали предъявляются партиями. Партия скоб, вертлюгов, вертлюгов-скоб, увеличенных и концевых звеньев должна состоять не более чем из 25 деталей, а соединительных звеньев — из 50 деталей одной категории, одинаковых размеров, из материала одной плавки и прошедших термическую обработку в одной садке.

От каждой партии испытаниям разрывной нагрузкой подвергается одно изделие, при этом испытанные изделия к использованию по назначению не допускаются.

3.5.44 По согласованию с Речным Регистром испытания разрывной нагрузкой могут не производиться, если:

разрывная нагрузка подтверждена положительными результатами первоначальных испытаний изделия при признании Речным Регистром изготовителя,

результаты механических испытаний каждой партии согласно 3.5.46 — 3.5.48 удовлетворительные, и детали прошли неразрушающий контроль по согласованной с Речным Регистром методике.

3.5.45 Независимо от указания 3.5.43, изделия, которые были испытаны предписанной разрывной нагрузкой, могут быть использованы по назначению, если при их изготовлении применены материалы, соответствующие более высокой категории цепи, чем требуется для данных изделий.

3.5.46 От каждой партии деталей испытаниям подвергают один образец на растяжение и один комплект из трех образцов на ударный изгиб (*KV*), вырезанных из специально отобранной пробы или детали согласно рис. 3.5.10.

3.5.47 Результаты механических испытаний должны удовлетворять требованиям табл. 3.5.39 и должны быть указаны в сертификате.

3.5.48 Маркировка комплектующих цепь деталей выполняется на каждом изделии и должна содержать номер сертификата, категорию и клеймо Речного Регистра.

3.6 СТАЛЬНЫЕ ПОКОВКИ

Общие указания

3.6.1 Стальные поковки должны быть выполнены и испытаны согласно изложенным ниже требованиям.

3.6.2 Настоящие требования распространяются на поковки, которые предназначаются для судостроения и судового машиностроения и область применения

которых устанавливается исходя из свойств, определяемых при температуре окружающего воздуха (см. 2.2.1).

3.6.3 Требования распространяются также и на заготовки из проката, используемые вместо поковок, и сортовой прокат диаметром не более 250 мм, применяемый для изготовления (только механической обработкой) валов, болтов и других подобных деталей простой формы.

3.6.4 Требования к поковкам для деталей, предназначенных для работы при пониженной или повышенной температуре, а также к поковкам из легированной стали со специальными свойствами (коррозионная стойкость, жаростойкость, жаропрочность и т.п.) являются в каждом случае предметом специального рассмотрения Речным Регистром. При этом в документации, представляемой Речному Регистру на согласование, должны быть приведены подробные данные по химическому составу, механическим и специальным свойствам, термической обработке, методам и объему испытаний поковок.

3.6.5 При установившемся производстве однородных поковок по согласованию с Речным Регистром могут быть допущены иные методы и объем испытаний при условии подтверждения стабильности технологических процессов и качества поковок.

3.6.6 Если при изготовлении кованых деталей сложной формы предусматривается сварка двух или более поковок, химический состав стали и технология сварки должны быть согласованы с Речным Регистром, при этом он может потребовать проведения технологических испытаний сварных соединений.

3.6.7 Степень пластической деформации (уков) должна быть такой, чтобы после термической обработки не было дефектов, обеспечивались однородность структуры и требуемые механические свойства. Как правило, она должна соответствовать табл. 3.6.7.

Толщина любой части дискообразной поковки (например, поковки зубчатого колеса) должна быть не более половины длины заготовки, из которой поковка вы-

полнена осадкой, при условии, что первоначальный уков заготовки не менее 1,5 : 1. Если заготовка вырезана непосредственно из слитка или ее предварительный уков менее 1,5:1, толщина любой части дискообразной поковки должна быть не более 1/3 длины заготовки.

Таблица 3.6.7

Способ изготовления	Общая степень деформации
Из слитка или ковальной заготовки	3 : 1, если $L > D$ 1,5 : 1, если $L \leq D$
Из проката	4 : 1, если $L > D$ 2 : 1, если $L \leq D$
Примечания: 1. L и D — длина и диаметр соответственно поковки или ее части. 2. Степень деформации рассчитывается относительно средней площади поперечного сечения слитка. Предварительное обжатие слитка может быть также учтено. 3. Степень деформации сортового проката, используемого взамен поковок, должна быть не менее 6 : 1.	

Поковки колец или полые поковки других типов изготавливают из полых заготовок раздачей или раскаткой на оправках. Допускается применять литые пустотелые заготовки. Толщина стенки поковки должна быть не более половины толщины стенки полый заготовки, в противном случае заготовка подлежит предварительной обработке со степенью деформации 2 : 1.

3.6.8 Если для определенных изделий требуется, чтобы направление поковок было наиболее благоприятным для восприятия нагрузки, технологический процесс пластической обработки подлежит согласованию с Речным Регистром. В процессе изготовления поковок он может потребовать проведения контроля структуры и направления волокон.

3.6.9 Если не согласован иной метод, газовую резку, огневую зачистку или дуговую поверхностную строжку необходимо выполнять до окончательной термической обработки. При выполнении этих операций в зависимости от химического состава стали и/или ее толщины может быть потребован предварительный подогрев.

Химический состав

3.6.10 Химический состав стали для поковок устанавливается для конкретного типа стали в зависимости от требуемых механических и специальных свойств.

Поковки должны изготавливаться из стали спокойной плавки.

3.6.11 Химический состав углеродистой и углеродисто-марганцевистой стали для поковок (ковшовая проба) должен соответствовать следующим предельным значениям, %: углерода — 0,60; кремния — 0,45; марганца — 0,30—1,50; серы — 0,040; фосфора — 0,040; меди — 0,30; хрома — 0,30; молибдена — 0,15 и никеля — 0,40.

3.6.12 Химический состав легированной стали для поковок (ковшовая проба) должен соответствовать согласованным с Речным Регистром стандартам или иным техническим требованиям при максимальном содержании, %: углерода — 0,45; кремния — 0,45; серы — 0,035; фосфора — 0,035.

3.6.13 Изготовитель может применять элементы, измельчающие зерно, по своему усмотрению, если не оговорено иное. Содержание таких элементов указывается в ковшовом анализе.

Механические свойства

3.6.14 В зависимости от требуемого минимального временного сопротивления значения предела текучести, относительного удлинения, относительного сужения и результаты испытаний на ударный изгиб для поковок из углеродистой и углеродисто-марганцевистой стали должны соответствовать значениям, указанным в табл. 3.6.14-1, поковок из легированной стали после закалки и отпуска — в табл. 3.6.14-2, а поковок из легированной цементуемой стали — в табл. 3.6.14 -3.

Термическая обработка

3.6.15 Все поковки следует подвергать термической обработке для получения

Таблица 3.6.14-1

Временное сопротивление R_m , МПа, не менее	Предел текучести R_{eH} или $R_{p0,2}$, МПа, не менее	Относительное удлинение A_5 , %, не менее	Относительное сужение Z , %, не менее	Результаты испытаний на ударный изгиб			Твердость НВ
				Работа удара KV , Дж, не менее	Работа удара KU , Дж, не менее	Ударная вязкость KCU , Дж/см ² , не менее	
360	180	28 / 20	50 / 35	32 / 18	30 / 20	60 / 40	95—135
400	200	26 / 19	50 / 35	32 / 18	30 / 20	60 / 40	110—150
440	220	24 / 18	50 / 35	32 / 18	30 / 20	60 / 40	125—160
480	240	22 / 16	45 / 30	32 / 18	30 / 20	60 / 40	135—175
520	260	21 / 15	45 / 30	25 / 15	25 / 17	50 / 34	150—185
560	280	20 / 14	40 / 27	25 / 15	25 / 17	50 / 34	160—200
600	300	18 / 13	40 / 27	18 / 12	20 / 15	40 / 30	175—215
640	320	17 / 12	40 / 27	18 / 12	20 / 15	40 / 30	185—230
680	340	16 / 12	35 / 24	18 / 12	20 / 15	40 / 30	200—240
720	360	15 / 11	35 / 24	18 / 12	20 / 15	40 / 30	210—250
760	380	14 / 10	35 / 24	18 / 12	20 / 15	40 / 30	225—265

Примечания.

1. В числителе приведены значения при испытании на продольных образцах, в знаменателе — на поперечных.
2. Полученные при испытании на растяжение значения временного сопротивления не должны превышать установленные более чем на:
120 МПа при требуемом R_m менее 600 МПа;
150 МПа при требуемом R_m 600 — 900 МПа;
200 МПа при требуемом R_m 900 МПа и более.
3. Если Речным Регистром не оговорено особо, при испытаниях на ударный изгиб по усмотрению изготовителя определяется работа удара KV или KU , или ударная вязкость KCU на образцах согласно рис. 2.2.5-2, 2.2.5-3 и 2.2.5-1 соответственно.
4. Для промежуточных значений временного сопротивления минимальные значения предела текучести, относительного удлинения, относительного сужения, работы удара KV или KU и ударной вязкости KCU могут быть определены линейной интерполяцией.
5. Приведенные в таблице значения относятся к образцам, вырезанным так, что их оси расположены от поверхности поковки на расстоянии не более 10 % ее диаметра или толщины.
6. В случае, когда от поковки отбирается два или более образца для испытаний на растяжение, различие во временном сопротивлении для различных образцов должно быть не более:
70 МПа при требуемом R_m менее 600 МПа;
100 МПа при требуемом R_m 600 — 900 МПа;
120 МПа при требуемом R_m 900 МПа и более.
7. Различие между значениями твердости для одной поковки или различных поковок партии должно быть не более: 25 НВ при требуемом R_m менее 600 МПа;
35 НВ при требуемом R_m 600 — 900 МПа;
42 НВ при требуемом R_m 900 МПа и более.

требуемых структуры и механических свойств, а также для измельчения зерна. Режим термической обработки устанавливает изготовитель в зависимости от химического состава стали, назначения и размеров поковки при соблюдении следующих условий:

температура отпуска должна быть не ниже 550 °С;

если по той или иной причине поковка после термической обработки подвергается нагреву при горячей обработке, она должна быть подвергнута повторной термической обработке;

если поковка подлежит поверхностной закалке, технология и технические требования этого процесса должны быть согласованы с Речным Регистром. При этом он

Таблица 3.6.14-2

Временное сопротивление R_m , МПа, не менее	Предел текучести R_{eH} или $R_{p0,2}$, МПа, не менее	Относительное удлинение A_5 , %, не менее	Относительное сужение Z , %, не менее	Результаты испытаний на ударный изгиб			Твердость НВ
				Работа удара KV , Дж, не менее	Работа удара KU , Дж, не менее	Ударная вязкость KCU , Дж/см ² , не менее	
600	420	18 / 14	50 / 35	41 / 24	35 / 24	70 / 48	175—215
650	450	17 / 13	50 / 35	32 / 22	30 / 23	60 / 46	190—235
700	480	16 / 12	45 / 30	32 / 22	30 / 23	60 / 46	205—245
750	530	15 / 11	45 / 30	32 / 20	30 / 22	60 / 44	215—260
800	590	14 / 10	40 / 27	32 / 20	30 / 22	60 / 44	235—275
850	640	13 / 9	40 / 27	27 / 18	26 / 20	52 / 40	245—290
900	690	13 / 9	40 / 27	27 / 18	26 / 20	52 / 40	260—320
950	750	12 / 8	35 / 24	25 / 16	25 / 18	50 / 36	275—340
1000	810	12 / 8	35 / 24	25 / 16	25 / 18	50 / 36	290—365
1050	870	11 / 7	35 / 24	21 / 13	23 / 15	46 / 30	310—375
1100	930	11 / 7	35 / 24	21 / 13	23 / 15	46 / 30	320—385

Примечания — см. табл. 3.6.14-1.

Таблица 3.6.14-3

Механические свойства легированной стали

Диаметр или толщина пробы, мм	Временное сопротивление R_m , МПа	Предел текучести R_{eH} или $R_{p0,2}$, МПа	Относительное удлинение A_5 , %	Относительное сужение Z , %	Результаты испытаний на ударный изгиб		
					Работа удара KV , Дж	Работа удара KU , Дж	Ударная вязкость KCU , Дж/см ²
					не менее		
30	800—1100	600	10 / 8	35 / 25	22 / 16	24 / 18	48 / 36
	1000—1300	680	8 / 6	35 / 25	18 / 14	20 / 15	40 / 30
	1050—1350	780	8 / 6	35 / 25	18 / 14	20 / 15	40 / 30
60	650—950	450	11 / 9	40 / 27	22 / 16	24 / 18	48 / 36
	800—1100	550	10 / 8	35 / 27	22 / 16	24 / 18	48 / 36
	950—1250	680	8 / 6	35 / 27	18 / 14	20 / 15	40 / 30

Примечания — см. табл. 3.6.14-1

может потребовать проведения испытаний для проверки равномерности поверхностного слоя с требуемой твердостью и глубиной при отсутствии дефектов и изменения свойств стали;

если после механической обработки предполагаются индукционная закалка, цементация или азотирование, поковка должна быть подвергнута термической обработке (как правило, полному отжигу или нормализации и отпуску) до состояния, допускающего последующую поверхностную обработку;

если после окончательной термической обработки выполняется правка, поковка должна быть подвергнута термической обработке для снятия напряжений;

вид термической обработки сообщается Речному Регистру и указывается в сертификате.

Изготовление проб

3.6.16 Размеры пробы должны быть достаточными для проведения испытаний и возможных повторных испытаний, а площадь ее поперечного сечения должна быть не меньше площади поперечного сечения той части поковки, из которой проба отобрана. Кроме особо оговоренных случаев, пробы должны отковываться совместно с поковкой. Пробы следует вырезать таким образом, чтобы оси изготовленных из них образцов находились на

расстоянии от поверхности поковки не более 10 % ее диаметра или толщины.

3.6.17 Пробы не следует вырезать из поковок до окончания всех видов их термической обработки, за исключением случаев, когда детали подлежат цементации или когда приняты иные решения.

3.6.18 В общем случае из пробы изготавливают один образец для испытания на растяжение и комплект образцов для испытания на ударный изгиб.

3.6.19 Поковки предъявляют к испытаниям поштучно или партиями. За исключением особо оговоренных случаев, места отбора проб и их количество должны быть следующими:

.1 поковки баллеров и штырей руля, валов, шатунов и т.п.;

одна проба от конца каждой поковки вдоль ее продольной оси согласно рис. 3.6.19.1-1, 3.6.19.1-2 и 3.6.19.1-3 (поз. А).

По согласованию с Речным Регистром проба может быть вырезана в поперечном направлении согласно поз. В, С и D. Если одновременно масса поковки превышает 4 т, а длина 3 м, от каждого конца поковки отбирают по одной пробе;

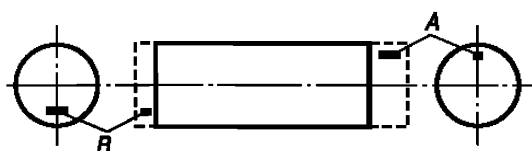


Рис. 3.6.19.1 -1

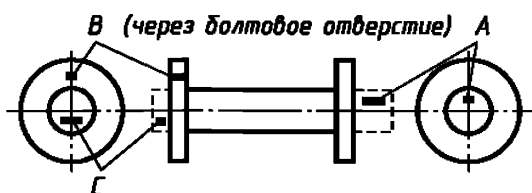


Рис. 3.6.19.1-2

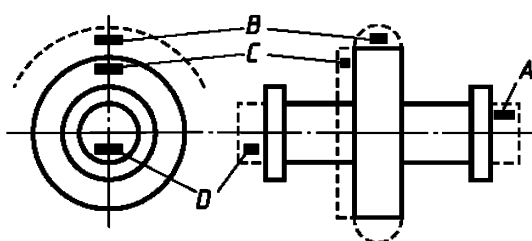


Рис. 3.6.19.1 -3

.2 поковки шестерен: одна проба в поперечном направлении согласно рис. 3.6.19.2 (поз. В), если диаметр зубчатой части после окончательной механической обработки превышает 200 мм, или согласно рис. 3.6.19.2 (поз. С), если размеры не позволяют вырезать пробу согласно поз. В. При диаметре 200 мм и менее продольные пробы согласно рис. 3.6.19.2 (поз. А). Если окончательная длина зубчатой части превышает 1250 мм, от каждого конца поковки вырезают по одной пробе;

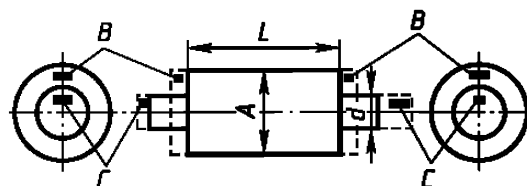


Рис. 3.6.19.2

.3 поковки зубчатых колес; одна проба в поперечном направлении согласно рис. 3.6.19.3 (поз. А или В);

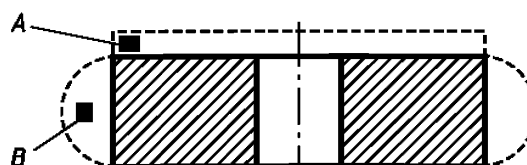


Рис. 3.6.19.3

.4 заготовки зубчатых колес, изготовленные раскаткой: одна проба согласно рис. 3.6.19.4 (поз. А). Если окончательный диаметр заготовки превышает 2500 мм или масса превышает 3 т, вырезают две пробы согласно рис. 3.6.19.4 (поз. А и В);

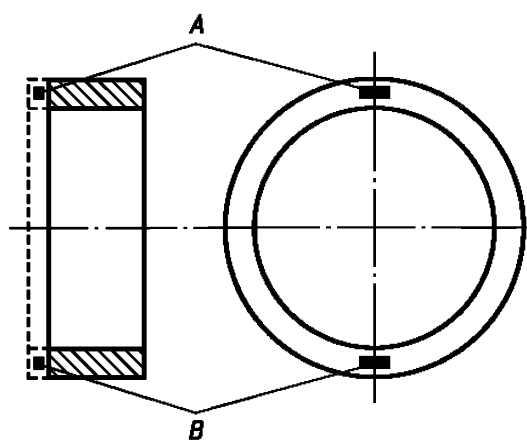


Рис. 3.6.19.4

.5 поковки муфт, обечаек: одна проба в поперечном направлении согласно рис. 3.6.19.5 (поз. А или В). Если окончательная длина превышает 1250 мм, вырезают по одной пробе от каждого конца поковки согласно рис.3.6.19.5 (поз. А и В);

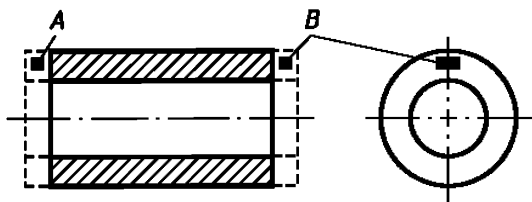


Рис. 3.6.19.5

.6 поковки щек коленчатых валов: одна проба в поперечном направлении от каждой поковки;

.7 цельнокованные коленчатые валы: одна проба в продольном направлении от конца поковки со стороны соединительной муфты согласно рис. 3.6.19.7 (поз. А).

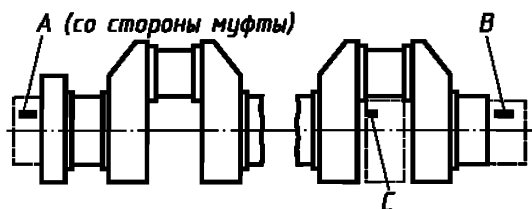


Рис. 3.6.19.7

Если масса поковки превышает 3 т, вырезают по одной пробе от каждого ее конца согласно 3.6.19.7 (поз. А и В). Если колено изготавливают путем механической обработки или газопламенной резки, вырезают дополнительную пробу в поперечном направлении согласно рис. 3.6.19.7 (поз. С);

.8 поковки коленчатых валов и другие поковки с заданной ориентацией волокон: количество и места отбора проб являются в каждом случае предметом специального рассмотрения Речным Регистром;

.9 поковки, подлежащие цементации: если Речным Регистром не оговорено иное, для предварительных испытаний послековки и окончательных после цементации вырезают удвоенное число проб в местах, указанных в пп.1-8 для соответствующих поволоков. При этом независимо от массы и размеров поволоков пробы вырезают только в одном направлении. Пробы

обрабатывают механическим способом до диаметра $D/4$ или 60 мм, в зависимости от того, какой диаметр меньше.

Для предварительных испытаний послековки пробы подвергают цементации без карбюризатора и термической обработке, которой будет подвергнута поковка. Для окончательных испытаний пробы подвергают цементации без карбюризатора и термической обработке вместе с поковками, из которых они взяты.

По усмотрению изготовителя поволоков или зубчатых колес пробы, имеющие большую площадь поперечного сечения, могут быть подвергнуты цементации либо цементации без карбюризатора, однако до окончательной закалки и термической обработки для снятия напряжений их необходимо обработать до требуемого диаметра.

Иные методы испытаний поволоков, подлежащих цементации, являются в каждом конкретном случае предметом специального рассмотрения Речным Регистром.

Примечание. У поволоков шестерен и зубчатых колес (см. 3.6.19.2, 3.6.19.3 и 3.6.19.4) допускается вырезать образцы для механических испытаний из пробы, отдельно откованной из металла той же плавки по режиму, аналогичному для поволоков. В этом случае проба должна быть термически обработана вместе с поковками партии.

Объем испытаний

3.6.20 Небольшие поковки можно предъявлять к испытаниям в партии, в которую должны входить поковки одной плавки примерно одинаковых размеров и одной массы, прошедшие термическую обработку в одной садке. Образцы для испытаний могут быть изготовлены непосредственно из поковки, входящей в партию, или из отдельно откованной пробы, степень деформации которой равна укову поволоков и которая подвергнута термической обработке совместно с поковками. Для каждой партии поволоков изготавливается, как минимум, один комплект образцов для испытаний.

Объем испытаний устанавливается согласно табл. 3.6.20.

Таблица 3.6.20

Объем испытаний небольших поковок

Масса поковки, м, кг	Число поковок (партия) для первого комплекта образцов при испытании на растяжение и ударный изгиб
$m \leq 25$	200
$25 \leq m \leq 50$	100
$50 \leq m \leq 100$	50
$100 \leq m \leq 200$	25
$200 \leq m \leq 500$	10
$500 \leq m \leq 1000$	5

Примечание. Если число поковок превышает указанное в табл. на 50 % и более, следует образовать новую партию.

3.6.21 Если из поковки вырезается несколько заготовок, объем испытаний устанавливается в зависимости от общей длины или массы поковки при условии, что полученные из нее заготовки были подвергнуты термической обработке в одной садке.

3.6.22 Сортовой прокат диаметром до 250 мм, используемый взамен поковок, можно предъявлять к испытаниям партиями, при этом партия должна состоять:

из материала одного катаного полуфабриката, разрезанного на отдельные заготовки, подвергнутые термической обработке в одной садке, либо

из катаных заготовок общей массой не более 2,5 т одной плавки и одного диаметра, подвергнутых термической обработке в одной садке.

3.6.23 Речной Регистр может потребовать определения твердости:

для поковок зубчатых колес по окончании термической обработки зубьев. Твердость определяют в четырех местах, расположенных на равном расстоянии по окружности. Если окончательный диаметр зубчатой части превышает 2500 мм, твердость определяют в восьми местах. Если ширина поковки зубчатого колеса превышает 1250 мм, твердость определяют в восьми местах на обоих концах поковки;

для небольших поковок коленчатых валов или зубчатых колес, которые испытывались партиями. Твердость в этом случае определяют для каждой поковки;

для поковок, подвергнутых индукционной закалке, азотированию или цементации.

Результаты испытаний должны удовлетворять требованиям документации, согласованной с Речным Регистром.

Осмотр

3.6.24 Поковки должны быть представлены инспектору для визуального контроля, включая, когда это необходимо, осмотр внутренних поверхностей.

Поковки не должны иметь дефектов, препятствующих использованию их по назначению.

3.6.25 В случаях, когда это требуется соответствующими частями Правил или согласованной с Речным Регистром технической документацией, поковки, в том числе и подлежащие сварке, должны быть подвергнуты неразрушающему контролю по согласованной с Речным Регистром методике.

Магнитопорошковый или капиллярный контроль выполняется на поковках после их окончательной обработки, при этом нормы допускаемых дефектов должны быть согласованы с Речным Регистром и отвечать требованиям технической документации, согласованной с ним.

Ультразвуковой контроль поковок, применение которого регламентировано требованиями тех или иных частей Правил или технической документацией, согласованной с Речным Регистром, выполняется в соответствии с 3.6.28 после окончательной термической обработки и подготовки поверхности, обеспечивающей возможность проведения контроля (в том числе и после окончательной механической обработки).

3.6.26 Поверхностные дефекты допускаются только в пределах припусков на обработку. Небольшие поверхностные дефекты, обнаруженные при визуальном или неразрушающем контроле, могут быть удалены местной зачисткой или вырубкой и зачисткой. Отсутствие дефектов должно быть подтверждено результатами магнитопорошкового или капиллярного контроля.

3.6.27 Заварка дефектов допускается в отдельных случаях, как правило, только в малом объеме и в местах, не воспринимающих значительных нагрузок. Технология ремонта и методика контроля подлежат согласованию с Речным Регистром. Места заварки после ее завершения и результаты контроля следует зафиксировать на чертеже или эскизе поковки.

Ультразвуковой контроль

3.6.28 Ультразвуковой контроль выполняется в соответствии с 2.2.18, 2.2.20, 2.2.21.

Маркировка

3.6.29 Маркировка стальных поковок должна удовлетворять требованиям 1.3.

3.7 СТАЛЬНЫЕ ОТЛИВКИ

Общие указания

3.7.1 Стальные отливки должны быть изготовлены и испытаны согласно изложенным ниже требованиям.

3.7.2 Настоящие требования распространяются на отливки из углеродистой и углеродисто-марганцевистой стали, которые предназначаются для судостроения и судового машиностроения и область применения которых устанавливается исходя из свойств, определенных при комнатной температуре.

3.7.3 Требования к отливкам деталей, предназначенных для работы при пониженной или повышенной температуре, а также к отливкам из легированной стали со специальными свойствами (коррозионная стойкость, жаростойкость, жаропрочность и т.п.) являются в каждом случае предметом специального рассмотрения Речным Регистром. При этом в представляемой на согласование Речному Регистру документации должны быть приведены подробные данные по химическому составу, механическим и специальным свойствам, термической обработке, объему и методам испытаний отливок.

3.7.4 Если при изготовлении литых деталей сложной формы предусматривается сварка двух или более отливок, химический состав стали и технология сварки должны быть согласованы с Речным Регистром, при этом он может потребовать проведения технологических испытаний сварных соединений.

Химический состав

3.7.5 Химический состав стали для отливок устанавливается применительно к конкретному типу стали в зависимости от требуемых механических и специальных свойств. Отливки должны изготавливаться из стали спокойной плавки.

3.7.6 Химический состав углеродистой и углеродисто-марганцевистой стали для отливок (ковшовая проба) должен соответствовать следующим предельным значениям, %: углерода — 0,40; кремния — 0,60; марганца — 0,50—1,60; серы — 0,040; фосфора — 0,040; меди — 0,30; хрома — 0,30; никеля — 0,40 и молибдена — 0,15.

Допускается использовать отливки, соответствующие по химическому составу и механическим свойствам действующим стандартам.

3.7.7 Изготовитель может применять элементы, измельчающие зерно, если не оговорено иное, по своему усмотрению. Содержание этих элементов указывается в результатах ковшового анализа.

Механические свойства

3.7.8 В зависимости от требуемого минимального временного сопротивления R_m , значения предела текучести, относительного удлинения, относительного сужения и результаты испытаний на ударный изгиб для отливок из углеродистой и углеродисто-марганцевистой стали должны соответствовать указанным в табл. 3.7.8.

Термическая обработка

3.7.9 Отливки необходимо подвергать термической обработке для получения требуемых структуры и механических свойств. Режим термической обработки

Таблица 3.7.8

Временное сопротивление R_m , МПа, не менее	Предел текучести R_{eH} или $R_{p0,2}$, МПа, не менее	Относительное удлинение A_5 , %, не менее	Относительное сужение Z , %, не менее	Результаты испытаний на ударный изгиб		
				Работа удара KV , Дж, не менее	Работа удара KU , Дж, не менее	Ударная вязкость KCU , Дж/см ² , не менее
400	200	25 / 28	40 / 45	25 / 32	25 / 30	50 / 60
440	220	22 / 26	30 / 45	20 / 28	22 / 27	44 / 54
480	240	20 / 24	27 / 40	18 / 25	20 / 25	40 / 50
520	260	18 / 22	25 / 40	15 / 20	17 / 22	34 / 44
560	300	15 / 20	20 / 35	12 / 18	15 / 20	30 / 40
600	320	13 / 18	20 / 35	10 / 18	12 / 17	24 / 34

Примечания.

1. Указанные в знаменателе относительное удлинение, относительное сужение, работа удара и ударная вязкость устанавливаются для отливок деталей ответственного назначения (коленчатые валы, детали турбин, винты и т.п.). Применение этих норм регламентируется соответствующими частями Правил.
2. Полученное при испытании на растяжение временное сопротивление не должно превышать установленное минимальное более чем на 150 МПа, а для отливок, указанных в примечании 1, — на 120 МПа.
3. Если Речным Регистром не оговорено особо, при испытании на ударный изгиб по усмотрению изготовителя определяется работа удара KV или KU , или ударная вязкость KCU на образцах согласно рис. 2.2.5-2, 2.2.5-3 и 2.2.5-1 соответственно.
4. Для промежуточных значений временного сопротивления минимальные значения предела текучести, относительного удлинения, относительного сужения, работы удара KV и KU и ударной вязкости могут быть определены линейной интерполяцией.

устанавливает изготовитель в зависимости от химического состава, назначения и формы отливки при соблюдении следующих условий:

температура отпуска должна быть не ниже 500 °С;

термическая обработка для снятия напряжений деталей, у которых постоянство размеров и отсутствие внутренних напряжений имеют большое значение (например, коленчатые валы, фундаментные рамы и т.п.), должна проводиться при температуре не ниже 550 °С, после чего отливки должны охлаждаться вместе с печью до температуры 300 °С или ниже;

если после термической обработки отливка подвергается нагреву или правке, Речной Регистр может потребовать произведения термической обработки для снятия напряжений.

Изготовление проб

3.7.10 Пробы могут быть изготовлены непосредственно из отливки либо из приливки к ней. Толщина проб должна быть не менее 30 мм.

Допускается применять отдельно отлитые пробы, при этом размеры их должны соответствовать размерам отливок.

3.7.11 Если из отливки предусматривается изготовление двух или более проб, места их отбора должны находиться на максимально возможном удалении друг от друга.

3.7.12 Пробы следует подвергать термической обработке совместно с отливками, из которых они изготовлены.

3.7.13 Из каждой отливки должно быть изготовлено не менее одной пробы. Если для одной отливки используется металл из нескольких ковшей, от каждого ковша должно быть отобрано по одной пробе.

Если масса отливки в очищенном состоянии более 10 т или отливка имеет сложную форму, из нее должно быть изготовлено не менее двух проб.

Объем испытаний

3.7.14 Допускается испытание отливок партиями. Каждая партия должна состоять

из отливок приблизительно одинаковых размеров и формы, отлитых из металла одного ковша и термически обработанных в одной садке. При испытании отливок партиями образцы допускается изготавливать из отдельно отлитых проб или одной из отливок партии.

3.7.15 Из каждой пробы должны быть изготовлены как минимум один образец для испытания на растяжение и комплект образцов для испытания на ударный изгиб.

Осмотр

3.7.16 Отливки необходимо предъявлять к осмотру и контрольным испытаниям очищенными, с удаленными литниками, прибылями, заусенцами и т.п. Отливки не должны иметь дефектов, отрицательно влияющих на их применение по назначению.

3.7.17 При наличии соответствующих требований в тех или иных частях Правил или по указанию инспектора отливки следует подвергать неразрушающему контролю. Методика контроля и нормы допускаемых дефектов должны соответствовать требованиям технической документации, согласованной с Речным Регистром.

3.7.18 Поверхностные дефекты, расположенные в пределах припусков на обработку, могут быть удалены путем механической обработки.

3.7.19 Дефекты допускается исправлять сваркой согласно 7.6.3. Перед исправлением значительных по размерам дефектов сваркой отливки из легированной стали, отливки коленчатых валов и других ответственных деталей следует подвергать термической обработке с учетом указаний 3.7.9; места заварки по требованию инспектора подвергают неразрушающему контролю.

Маркировка

3.7.20 Маркировка стальных отливок должна удовлетворять требованиям 1.3.

3.8 СТАЛЬНЫЕ ОТЛИВКИ ДЛЯ ГРЕБНЫХ ВИНТОВ

Общие указания

3.8.1 Настоящие требования распространяются на отливки цельнолитых гребных винтов, лопастей и ступиц гребных винтов со съемными и поворотными лопастями из углеродистой, низколегированной и легированной стали. Должны быть выполнены также применимые требования 3.7.

Легированная сталь, не соответствующая по химическому составу или механическим свойствам требованиям 3.8.2 и 3.8.3, может быть допущена Речным Регистром. В этом случае должны быть представлены результаты испытаний стали на коррозионную усталость. Предел коррозионной усталости на базе 10 циклов должен быть не менее 75 МПа.

Химический состав

3.8.2 Химический состав стальных отливок для гребных винтов должен соответствовать приведенному в табл. 3.8.2.

Содержание S и P для стали всех категорий не должно превышать 0,035 % для каждого элемента.

Механические свойства

3.8.3 Механические свойства стали для гребных винтов определяются при испытании образцов, изготовленных по усмотрению Речного Регистра из отдельно отлитых проб и проб, прилитых к ступице или фланцевой части лопасти, и должны соответствовать указанным в табл. 3.8.3.

Термическая обработка

3.8.4 Отливки для гребных винтов должны подвергаться термообработке в соответствии с требованиями табл. 3.8.3. Термическая обработка для снятия напряжений не должна отрицательно влиять на механические свойства металла отливки и его коррозионную стойкость. Режим термической обработки устанавливает изготовитель.

Таблица 3.8.2

Категория	Материал	Предельное содержание элементов, %						
		C	Si	Mn	Cr	Ni	Mo	Cu
1	Углеродистая сталь	согласно 3.7						
2	Низколегированная сталь	0,22	0,5	2,0	0,9	2,0	—	1,5
3	Легированная сталь (мартенситно-ферритного класса)	0,12	0,6	1,0	13,0—17,0	2,0	0,2	1,5
4	Легированная сталь (мартенситно-аустенитного класса)	0,8	0,6	2,0	13,5—17,0	3,0—5,0	1,0	1,5
5	Легированная сталь (аустенитного класса)	0,12	2,0	1,6	16,0—20,0	8,0—11,0	0,5	—

Таблица 3.8.3

Категория	Испытание на растяжение				Испытание на ударный изгиб		Состояние поставки
	R_{m} , МПа	R_{eH} или $R_{p0,2}$, МПа	A_5 , %	Z, %	Работа удара КИ, Дж	Температура, °С	
	Не менее						
1	Согласно 3.8						Нормализация и отпуск
2	450	350	20	45	—	—	Нормализация и отпуск или закалка
3	550	380	19	40	21	Минус 10	
4	750	600	17	45	21	Минус 10	
5	450	175	30	50	—	—	Аустенизация

Изготовление проб

3.8.5 Отдельные пробы должны отливаться из металла одного ковша с отливкой и проходить термообработку в одной садке с отливкой.

Для каждой отливки или партии отливок должна отбираться одна проба для изготовления образцов.

Объем испытаний

3.8.6 К испытаниям должна представляться каждая отливка винта.

Отливки диаметром менее 1,0 м, изготовленные из металла одной плавки и термообработанные в одной садке, могут предъявляться партиями. Для отливки или партии отливок должны проводиться испытания:

на растяжение — как минимум на одном образце;

на ударный изгиб — как минимум на одном комплекте образцов.

По требованию Речного Регистра должен быть проведен контроль микроструктуры.

Осмотр

3.8.7 Отливки должны быть предъявлены к освидетельствованию с подготовленной к визуальному и неразрушающему контролю поверхностью.

Поверхность отливок подвергают капиллярному либо магнитопорошковому контролю. Нагнетательная и засасывающая поверхности лопасти, а также зона перехода от лопасти к ступице или фланцу подлежат обязательному контролю одним из перечисленных выше методов. По требованию Речного Регистра отливки подлежат неразрушающему контролю для обнаружения внутренних дефектов.

Объем и методика контроля, нормы допустимых дефектов должны соответствовать требованиям согласованной с Речным Регистром технической документации. Выявленные дефекты могут быть удалены механическим способом или заварены. Размеры, количество и расположение дефектов, допускаемых без исправления и подлежащих удалению механическим способом или сваркой, устанавливаются по согласованию с Речным Регистром. Полнота удаления дефектов и места их заварки должны быть проверены неразрушаю-

щим методом. Размеры и положение заваренных дефектов указываются на чертеже, прилагаемом к сертификату на отливку гребного винта.

Маркировка

3.8.8 Маркировка стальных отливок для гребных винтов должна удовлетворять требованиям 1.3.

3.9 СТАЛЬ ВЫСОКОЙ ПРОЧНОСТИ ДЛЯ СВАРНЫХ КОНСТРУКЦИЙ

Общие указания

3.9.1 Настоящие требования распространяются на свариваемую листовую и широкополосную сталь высокой прочности толщиной до 70 мм, предназначенную для изготовления корпусных и других свариваемых конструкций.

По согласованию с Речным Регистром требования настоящей главы могут быть применены к прокату толщиной более 70 мм и другой формы, например, профильному, конструкционным трубам и т.д.

В зависимости от гарантируемого минимального предела текучести сталь подразделяют на шесть уровней прочности: 420, 460, 500, 620 и 690 МПа; для каждого уровня прочности в зависимости от температуры испытаний на ударный изгиб установлены три категории: D, E и F.

Сталь, механические свойства, химический состав которой отличаются от предписанных в настоящей главе подлежит специальному рассмотрению Речным Регистром.

Химический состав

3.9.2 Химический состав стали определяется при изготовлении из каждой плавки или ковша и должен удовлетворять требованиям согласованной с Речным Регистром документации. Предельные значения содержания легирующих и измельчающих зерно элементов приведены в табл. 3.9.2.

Таблица 3.9.2

Категория стали	Содержание элементов, %, не более				
	C	Si	Mn	P	S
D, E	0,20	0,55	1,70	0,035	0,035
F	0,18	0,55	1,60	0,025	0,025

Сталь должна быть полностью раскислена и обработана измельчающими зерно элементами. Содержание легирующих и измельчающих элементов устанавливается согласованной с Речным Регистром документацией.

Термическая обработка

3.9.3 Сталь подлежит закалке и отпуску. Настоящие требования не распространяются на дисперсионные стали.

Механические свойства

3.9.4 Механические свойства стали при испытаниях на растяжение и ударный изгиб должны соответствовать указанным в табл. 3.9.4.

Отбор проб

3.9.5 Оси образцов для испытания на растяжение должны быть направлены перпендикулярно направлению последней прокатки, исключая широкополосный прокат шириной 600 мм и менее, профильный и сортовой прокат, для которых ориентация образца устанавливается по согласованию с Речным Регистром. Как правило, плоские образцы для испытания на растяжение должны изготавливаться таким образом, чтобы хотя бы с одной стороны сохранилась поверхность проката. Если испытания на растяжение выполняют на цилиндрических образцах, их оси должны располагаться на расстоянии 1/4 толщины от поверхности или как можно ближе к такому положению.

Если Речным Регистром не согласовано иное, испытания на ударный изгиб листовой и широкополосной стали шириной более 600 мм проводят согласно 2.2.5-2 на образцах, продольная ось которых направлена перпендикулярно направлению прокатки (поперечный образец). Для проката с другой формой сечения испытания на

Таблица 3.9.4

Категория стали	Испытания на растяжение			Испытания на ударный изгиб	
	R_{eH} или $R_{p0.2}$, МПа, не менее	R_m , МПа	A_5 , %, не менее	Температура испытаний, °С	Работа удара KV , Дж, не менее
D420 E420 F420	420	530 — 680	18	– 20 – 40 – 60	41 (<i>L</i>) 27 (<i>T</i>)
D460 E460 F460	460	570 — 720	17	– 20 – 40 – 60	41 (<i>L</i>) 27 (<i>T</i>)
D500 E500 F500	500	610 — 770	16	– 20 – 40 – 60	41 (<i>L</i>) 27 (<i>T</i>)
D550 E550 F550	550	670 — 830	16	– 20 – 40 – 60	41 (<i>L</i>) 27 (<i>T</i>)
D620 E620 F620	620	720 — 890	15	– 20 – 40 – 60	41 (<i>L</i>) 27 (<i>T</i>)
D690 E690 F690	690	770 — 940	14	– 20 – 40 – 60	41 (<i>L</i>) 27 (<i>T</i>)

Примечание. *L* — продольный образец, *T* — поперечный образец.

ударный изгиб выполняют на продольных образцах.

Объем испытаний

3.9.6 Каждый лист (раскат) после термической обработки должен пройти испытания на растяжение и ударный изгиб.

Для проката, прошедшего закалку и отпуск в проходных непрерывных печах, объем испытаний, включая количество образцов и направление их вырезки, устанавливается согласованной с Речным Регистром документацией.

Из каждой пробы для испытания на растяжение изготавливают как минимум один образец, а для испытания на ударный изгиб — три образца.

По требованию Речного Регистра должны быть выполнены испытания на растяжение на образцах, продольная ось которых перпендикулярна поверхности листа, с определением относительного сужения поперечного сечения.

Осмотр

3.9.7 Прокат должен удовлетворять требованиям 3.2.9 с учетом указанного ниже.

При исправлении поверхности дефектов зачисткой толщина проката в месте зачистки не должна выходить за пределы допускаемых отклонений.

Когда это требуется Правилами, прокат следует подвергать ультразвуковому контролю в соответствии с согласованными Речным Регистром стандартами.

Маркировка

3.9.8 Маркировка должна удовлетворять требованиям 1.3 и 3.2.10.

3.10 СТАЛЬНЫЕ КАНАТЫ

Общие указания

3.10.1 Настоящие требования распространяются на канаты, предназначенные для грузоподъемных, шлюпочных и других судовых устройств.

3.10.2 Канаты должны быть изготовлены и испытаны в соответствии с согласованными с Речным Регистром стандартами на признанных им предприятиях.

Изготовление

3.10.3 Для изготовления канатов должна применяться проволока круглого сечения с покрытием для защиты от коррозии и временным сопротивлением разрыву 1180—1770 МПа.

3.10.4 Органические сердечники канатов должны быть из манилы, сизали, пеньки или синтетического волокна. Канаты с расчетным диаметром более 12 мм должны иметь по крайней мере трехрядный сердечник.

3.10.5 Проволоки готового каната должны быть покрыты смазкой.

Органические сердечники должны быть пропитаны или смазаны антикоррозионными и противогнилостными веществами, не растворяющимися в воде и не содержащими кислот и щелочей. По физико-химическим свойствам смазка канатов и пропитка органических сердечников должны быть совместимы.

Изготовление проб

3.10.6 Для проведения испытаний от каждого каната длиной 2000 м и менее отделяют один контрольный отрезок, а от канатов длиной более 2000 м — по одному контрольному отрезку с обоих концов.

Длина контрольных отрезков каната должна обеспечивать возможность проведения всех предписываемых испытаний.

Объем испытаний

3.10.7 Каждый канат при изготовлении испытывается на разрыв в целом.

3.10.8 Испытания проводят по стандартам, согласованным с Речным Регистром. При этом испытание на разрыв каната в целом должно проводиться на разрывной машине с расстоянием между зажимами не менее 50 диаметров каната. Если при испытании разрыв каната произойдет на

расстоянии менее 50 мм от зажима, испытание необходимо повторить.

3.10.9 Результаты испытаний должны удовлетворять требованиям стандартов.

3.10.10 В условиях налаженного производства при отсутствии испытательного оборудования необходимой мощности для проведения испытаний на разрыв каната в целом допускается определять усилие по результатам испытания на растяжение F всех проволок каната по следующей формуле, кН:

$$F = c \sum_1^i \left[\left(\sum_1^m F_m \right) n/z \right], \quad (3.10.10)$$

где c — коэффициент использования прочности проволок в канате, который принимают по стандартам или рассчитывают как отношение требуемого стандартом разрывного усилия каната в целом к сумме разрывных усилий всех проволок в канате;

i — число групп проволок одинакового диаметра;

m — количество испытанных на растяжение проволок каждой группы по диаметру, удовлетворяющих требованиям стандартов;

F_m — наибольшая нагрузка, предшествующая разрушению образца при испытании одной проволоки на растяжение, кН;

n — количество проволок в каждой группе по диаметру;

z — количество испытанных на растяжение проволок каждой группы по диаметру.

В зависимости от назначения по согласованию с Речным Регистром количество испытанных на растяжение проволок каната может быть уменьшено, но не более чем до 25 % общего количества проволок в канате.

Осмотр

3.10.11 Соответствие конструкции, диаметра и других параметров каната стандар-

там должно быть подтверждено в ходе визуального контроля и измерений.

3.10.12 При удалении перевязок или мест заварки с конца нераскручивающегося каната пряди и проволока в прядях не должны раскручиваться или могут раскручиваться таким образом, чтобы их можно было легко вернуть в первоначальное положение.

3.10.13 Замер диаметра каната следует проводить на ненапрянутом канате перпендикулярно его оси между двумя противоположными прядями в двух положениях.

Диаметр каната не должен превышать расчетный более чем на 6 %.

3.10.14 На поверхности каната недопустимы перекручивание и заламывание прядей, западание, перекрещивание, коррозия и обрывы проволок в прядях, препятствующие использованию каната по назначению.

Маркировка

3.10.15 Маркировка канатов должна проводиться в соответствии со стандартами.

3.10.16 Результаты осмотра и испытаний должны быть внесены в свидетельство об испытании, содержание которого должно быть согласовано с Речным Регистром.

3.11 ОТЛИВКИ ИЗ ЧУГУНА С ШАРОВИДНЫМ ГРАФИТОМ

Общие указания

3.11.1 Отливки из чугуна с шаровидным графитом должны быть выполнены и испытаны согласно изложенным ниже требованиям.

3.11.2 Настоящие требования распространяются на отливки из чугуна с шаровидным графитом, которые предназначены для судостроения и судового машиностроения и область применения которых устанавливается исходя из свойств, определенных при комнатной температуре.

3.11.3 Требования к отливкам деталей, предназначенных для работы при пониженной или повышенной температуре, являются в каждом конкретном случае предметом специального рассмотрения Речным Регистром. При этом Речному Регистру должны быть представлены подробные данные по химическому составу, механическим и специальным свойствам, термической обработке, объему и методам испытаний.

3.11.4 При налаженном производстве однородных отливок по согласованию с Речным Регистром могут быть допущены иные методы и объемы испытаний при условии подтверждения стабильности технологических процессов и качества отливок.

Химический состав

3.11.5 Химический состав устанавливается в зависимости от требуемых механических свойств отливок. По требованию Речного Регистра в технической документации на отливку должен указываться химический состав ковшовой пробы.

Механические свойства

3.11.6 Механические свойства отливок должны соответствовать указанным в табл. 3.11.6.

При испытании материала отливок на растяжение определяют временное сопротивление и относительное удлинение.

Требуемое минимальное временное сопротивление при растяжении указывается в согласованной Речным Регистром технической документации на отливку, но в любом случае оно должно соответствовать пределам, установленным в табл. 3.11.6. Также должны выполняться дополнительные требования соответствующих частей Правил.

Для промежуточных значений временного сопротивления минимальные значения относительного удлинения и предела текучести могут быть определены линейной интерполяцией данных табл. 3.11.6.

Таблица 3.11.6

Структура	Временное сопротивление R_{σ} , МПа, не менее	Предел текучести $R_{\sigma 0,2}$ или $R_{\sigma 0,01}$, МПа, не менее	Относительное удлинение A_5 , %, не менее	Твердость, НВ
Феррит	370	230	17	120—180
Феррит	400	250	12	140—200
Феррит / перлит	500	320	7	170—240
Феррит / перлит	600	370	3	190—270
Перлит	700	420	2	230—300
Перлит или структура отпуска	800	480	2	250—350

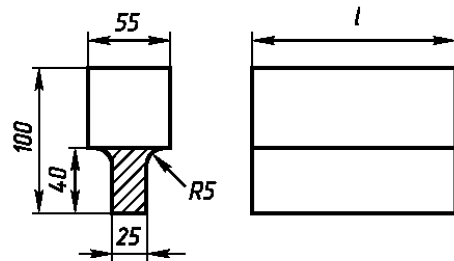


Рис. 3.11.11-1

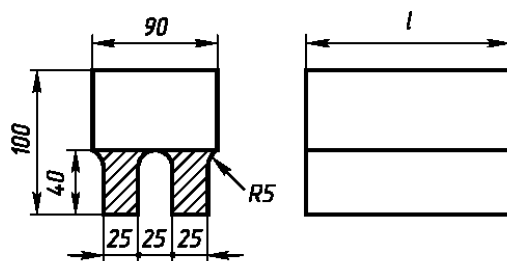


Рис. 3.11.11-2

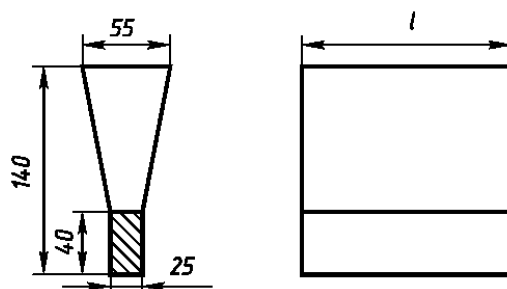


Рис. 3.11.11-3

3.11.7 Если требуется проведение испытаний на ударный изгиб, нормы и тип образца должны быть согласованы с Речным Регистром.

3.11.8 Количество шаровидного графита в микроструктуре отливок должно составлять не менее 90 %. Графит пластинчатой формы не допускается.

Термическая обработка

3.11.9 Отливки поставляют термически обработанными или термически необработанными.

Необходимость термической обработки и ее режим устанавливает изготовитель в зависимости от химического состава, назначения и формы отливки.

Речной Регистр может потребовать обязательной термической обработки для улучшения структуры и снятия напряжений. Термическую обработку для снятия напряжений необходимо выполнять после термической обработки для улучшения структуры до механической обработки.

3.11.10 Если требуется местное поверхностное упрочнение, метод и технологические требования должны быть представлены на рассмотрение Речному Регистру.

Изготовление проб

3.11.11 Пробы могут быть отлиты отдельно или прилиты к отливке. Отдельно отлитые пробы должны иметь размеры согласно рис. 3.11.11-1, 3.11.11-2, 3.11.11-3, при этом длину пробы выбирают в зависимости от типа машины для испытания на растяжение.

По согласованию с Речным Регистром пробы могут иметь другие размеры или отбираться непосредственно от одной из отливок партии.

Отдельные пробы следует отливать в формы, изготовленные из материала, аналогичного материалу форм отливок. Извлекать пробы из этих форм следует при температуре металла пробы не выше 500 °С.

3.11.12 При поставке отливок в термически обработанном состоянии пробы не-

обходимо подвергать термической обработке совместно с отливками данной партии.

3.11.13 В качестве проб для металлографического исследования можно применять части образца для испытания на растяжение либо отдельно отлитую пробу при условии, что она отобрана в конце разливки металла из ковша.

Объем испытаний

3.11.14 От каждой отливки должно быть отобрано не менее одной пробы. Если для одной отливки используется металл из нескольких ковшей, от каждого ковша должно быть отобрано по одной пробе.

3.11.15 Отливки, масса которых в очищенном состоянии 1 т и менее, можно испытывать партиями. Каждая партия должна состоять из отливок приблизительно одинаковых формы и размеров, отлитых из металла одного ковша. От каждой 2 т очищенных отливок одной партии должно быть отобрано по одной отдельно отлитой пробе.

3.11.16 Из каждой пробы должны быть изготовлены как минимум один образец для испытания на растяжение и, если это требуется, комплект образцов для испытания на ударный изгиб.

3.11.17 Если отливки подлежат испытанию на плотность давлением, в технической документации должно быть указано рабочее и пробное давление.

Осмотр

3.11.18 Отливки следует предъявлять к осмотру и контрольным испытаниям очищенными, с удаленными литниками, прибылями и т.д.

Отливки не должны иметь дефектов, отрицательно влияющих на их применение по назначению. Исправлять дефекты сваркой, как правило, не допускается. Поверхностные дефекты по согласованию с инспектором могут быть удалены зачисткой. Отсутствие внутренних дефектов отливки может быть подтверждено неразрушающим контролем.

Маркировка

3.11.19 Маркировка отливок из чугуна с шаровидным графитом должна удовлетворять требованиям 1.3.

3.12 ОТЛИВКИ ИЗ СЕРОГО ЧУГУНА

Общие указания

3.12.1 Отливки из серого чугуна должны быть изготовлены и испытаны согласно изложенным ниже требованиям.

3.12.2 Настоящие требования распространяются на отливки из серого чугуна, предназначенные для судостроения и судового машиностроения.

3.12.3 При налаженном производстве однородных отливок по согласованию с Речным Регистром могут быть допущены иные методы и объем испытаний при условии подтверждения стабильности технологических процессов и качества отливок.

Химический состав

3.12.4 Химический состав устанавливает изготовитель в зависимости от требуемых механических свойств отливок. По требованию Речного Регистра в технической документации на отливку должен указываться химический состав ковшовой пробы.

Механические свойства

3.12.5 Требуемое минимальное временное сопротивление на растяжение устанавливается технической документацией на отливку, но в любом случае должно быть не менее 200 МПа. При этом должны выполняться дополнительные требования соответствующих частей Правил.

Термическая обработка

3.12.6 Отливки поставляют термически обработанными или необработанными.

Необходимость термической обработки и ее режим устанавливает изготовитель в зависимости от химического состава, назначения и формы отливки.

Речной Регистр может потребовать обязательной термической обработки для улучшения структуры или снятия напряжений. Термическую обработку для снятия напряжений следует выполнять после термической обработки для улучшения структуры до механической обработки.

Изготовление проб

3.12.7 Пробы должны быть отлиты отдельно в виде цилиндров диаметром 30 мм. По согласованию с Речным Регистром пробы могут иметь другие размеры, быть прилиты к отливкам или изготавливаться непосредственно из отливок.

Отдельные пробы следует отливать в формы, изготовленные из материала, аналогичного материалу форм для отливок. Извлекать пробы из этих форм следует при температуре металла пробы не выше 500 °С.

3.12.8 При поставке термически обработанных отливок пробы необходимо подвергать термической обработке совместно с отливками данной партии.

3.12.9 Из каждой пробы должен быть изготовлен образец для испытания на растяжение.

Объем испытаний

3.12.10 От каждого ковша должно быть отобрано не менее одной пробы. Если для одной отливки используется металл из нескольких ковшей, от каждого ковша должно быть отобрано по одной пробе.

3.12.11 Отливки, масса которых в очищенном виде составляет 1 т и менее, могут подвергаться испытаниям партиями. Партия должна состоять из отливок приблизительно одинаковых формы и размеров, отлитых из металла одного ковша. От каждых 2 т очищенных отливок одной

партии должно быть отобрано по одной отдельно отлитой пробе.

3.12.12 Если отливки подвергаются испытанию на плотность давлением, в технической документации должны быть указаны рабочее и пробное давления.

Осмотр

3.12.13 Отливки следует предъявлять к осмотру и контрольным испытаниям очищенными, с удаленными литниками, прибылями и т.д. Отливки не должны иметь дефектов, отрицательно влияющих на их применение по назначению. Поверхностные дефекты по согласованию с инспектором могут быть удалены местной зачисткой. Отсутствие внутренних дефектов отливки должно быть подтверждено неразрушающим контролем.

Маркировка

3.12.14 Маркировка отливок из серого чугуна должна удовлетворять требованиям 1.3.

3.13 КОВКИЙ ЧУГУН

Общие указания

3.13.1 Ковкий чугун можно применять для изготовления изделий судостроения и судового машиностроения, работающих при температуре не выше 300°С и давлении не более 2 МПа.

Химический состав и механические свойства

3.13.2 Химический состав, механические свойства и объем испытаний изделий, отлитых из ковкого чугуна, в каждом конкретном случае следует согласовывать с Речным Регистром.

4 МЕДЬ И СПЛАВЫ НА ОСНОВЕ МЕДИ

4.1 ПОЛУФАБРИКАТЫ ИЗ МЕДИ И СПЛАВОВ НА ОСНОВЕ МЕДИ

Общие указания

4.1.1 Настоящие требования распространяются на полуфабрикаты из меди и сплавов на основе меди (катаных, кованых, волоченых, прессованных и т.п.) и отливки, которые используются в судостроении и судовом машиностроении.

4.1.2 Химический состав и механические свойства изделий из меди и сплавов на основе меди в виде труб, листов, прутков, сортовых профилей, поковок и отливок должны удовлетворять требованиям стандартов или технических условий, согласованных с Речным Регистром.

При выборе сплавов на основе меди следует учитывать их механические свойства при комнатной или повышенной температурах, коррозионную стойкость и другие свойства в соответствии с условиями применения этих сплавов.

Состояние поставки

4.1.3 Если в процессе изготовления полуфабрикаты из меди и сплавов на основе меди подвергаются термической обработке, ее вид должен быть согласован с Речным Регистром и указан в сертификате на материал.

Катаные изделия из сплавов CuZn (латуни) должны подвергаться отжигу для снятия напряжений.

Изделия в твердом и полутвердом состоянии могут применяться только по согласованию с Регистром.

Отбор проб

4.1.4 Пробы на растяжение из листового материала должны вырезаться поперек направления прокатки (ковки), а из труб, прутков, профилей и поковок — вдоль направления прокатки.

Трубы, прутки и профили с диаметром (или толщиной) 40 мм и менее могут быть испытаны на растяжение в необработанном состоянии.

Пробы поковок могут быть откованы отдельно или прикованы к поковкам. Пробы должны иметь такую же степень деформации, как и наиболее нагруженное сечение данной поковки.

Пробы отливок могут быть изготовлены отдельно, прилиты к отливке или вырезаны из отливки.

В любом случае пробы следует вырезать после окончательной термической обработки (в состоянии поставки).

Объем испытаний

4.1.5 Если не согласовано иное, из каждой партии следует отбирать пробы:

для определения химического состава (анализ плавки),

для определения механических свойств (R_m , R_{eH} , A_5),

для технологических испытаний.

Объем испытаний полуфабрикатов (прокат, поковки, отливки) устанавливается по стандартам, согласованным с Речным Регистром.

Трубы из сплава CuZn для теплообменных аппаратов должны подвергаться:

испытанию в азотнокислой ртути или в аммиаке согласно требованиям соответ-

вующих норм (один образец на партию изделий);

испытанию на сплющивание (два образца, вырезанные из двух труб, расстояние H между нажимными пластинами должно быть равно утроенной толщине t стенки трубы);

испытанию на раздачу (два образца из двух труб при угле конуса оправки $\alpha=45^\circ$, степень раздачи — 30 %);

исследованию микроструктуры (один образец на партию изделий).

Средний размер зерна должен находиться в пределах от 0,01 до 0,05 мм.

Трубы должны подвергаться гидравлическому испытанию, давление при испытании устанавливается по стандартам или техническим условиям.

Давление при испытании труб теплообменных аппаратов должно составлять 5 МПа, а труб (втулок) на облицовке гребных валов — 2 МПа.

Замена гидравлического испытания неразрушающим контролем является в каждом случае предметом специального рассмотрения Речным Регистром.

Осмотр

4.1.6 Предъявляемые к контролю Речного Регистра изделия должны отвечать требованиям соответствующих стандартов или технических условий, что является основанием для их приемки.

Изделия не должны иметь дефектов, отрицательно влияющих на их работу согласно назначению.

Маркировка

4.1.7 Маркировка изделий должна удовлетворять требованиям 1.3.

4.2 ОТЛИВКИ ГРЕБНЫХ ВИНТОВ

Общие указания

4.2.1 Настоящие требования распространяются на отливки цельнолитых гребных винтов, лопастей и ступиц гребных винтов со съёмными лопастями.

Химический состав

4.2.2 Химический состав должен удовлетворять требованиям табл. 4.2.2.

Если не указано иное, содержание цинка в сплавах категорий 1 и 2, рассчитанное по формуле, %, должно быть не более 45%.

$$C_{Zn} = 100 - \frac{100 \cdot Cu}{100 + A} \quad (4.2.2)$$

В формуле (4.2.2):

Cu — содержание меди в сплаве, %;

A — параметр сплава:

$$A = 1 \cdot Sn + 5 \cdot Al - 0,5 \cdot Mn - 2,3 \cdot Ni - 0,1 \cdot Fe;$$

Sn, Al, Mn, Ni, Fe — содержание соответственно олова, алюминия, марганца, никеля и железа в сплаве, %.

Содержание альфа-фазы в сплавах категорий 1 и 2 должно быть не менее 25%. Определение содержания альфа-фазы производится изготовителем.

Сплавы с химическим составом, отличающимся от указанного в табл. 4.2.2, могут быть допущены по особому согласованию с Речным Регистром.

Таблица 4.2.2

Категория	Содержание элементов								Сумма примесей
	Cu	Al	Mn	Ni	Fe	Zn	Sn	Pb	
							не более		
1	55—62	0,5—3,0	0,5—4,0	≤ 1,0	0,5—2,5	Остаток	1,5	0,5	По согласованию с Речным Регистром
2	50—57	0,5—2,0	1,0—4,0	2,5—8,0	0,5—2,5	»	1,5	0,5	
3	77—82	7,0—11,0	0,5—4,0	3,0—6,0	2,0—6,0	≤ 1	0,1	0,03	
4	70—80	6,5—9,0	8,0—20,0	1,5—3,0	2,0—5,0	≤ 6,0	1,0	0,05	

Механические свойства

4.2.3 Механические свойства сплавов для гребных винтов при испытании образцов, изготовленных из отдельно отлитых проб, должны соответствовать указанным в табл. 4.2.3.

Таблица 4.2.3

Категория	Предел текучести R_{eH} или $R_{p0,2}$, МПа	Временное сопротивление R_m , МПа	Относительное удлинение A_5 , %
1	175	440	20
2	175	440	20
3	245	590	16
4	275	630	18

Механические свойства при испытании образцов, изготовленных из прилитых проб или отобранных непосредственно из отливки, могут быть ниже указанных в табл. 4.2.3, но не более чем на 30 %.

Изготовление проб

4.2.4 Отдельно отлитые пробы для определения механических свойств сплавов для гребных винтов должны отбираться от каждого ковша и иметь размеры согласно рис. 4.2.4.

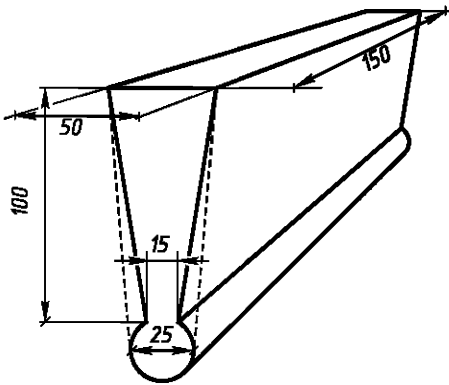


Рис. 4.2.4

По согласованию с Речным Регистром допускается применение проб, изготовленных по стандартам.

По согласованию с Речным Регистром при контрольных испытаниях пробы могут быть отобраны непосредственно от отливок или прилиты к ним.

Объем испытаний

4.2.5 Из каждой пробы изготавливается и испытывается на растяжение один цилиндрический образец согласно требованиям табл. 2.2.3, а для отливок из сплавов категорий 1 и 2 определяется также содержание α -фазы.

Осмотр

4.2.6 Отливки должны быть очищены, а их поверхность должна быть подготовлена к визуальному осмотру и неразрушающему контролю. По требованию Речного Регистра поверхности отливок могут быть подвергнуты капиллярному контролю. Внутренние дефекты следует искать одним из методов неразрушающего контроля.

Выявленные дефекты могут быть удалены механическим способом или заварены.

Размеры, количество и расположение дефектов, допускаемых без исправления, подлежащих удалению механическим способом или заваркой, устанавливаются по согласованию с Речным Регистром.

Места удаления дефектов и/или их заварки подлежат неразрушающему контролю.

Возникшие в результате заварки дефектов напряжения должны быть сняты согласованным с Речным Регистром методом.

Исправление дефектов заваркой должно производиться по согласованию с Речным Регистром дипломированными сварщиками, имеющими Свидетельство о допуске.

Размеры и положение заваренных дефектов указывают на чертеже, прилагаемом к сертификату на отливку гребного винта.

Маркировка

4.2.7 Маркировка отливок для гребных винтов должна удовлетворять требованиям 1.3.

5 АЛЮМИНИЕВЫЕ СПЛАВЫ

5.1 ДЕФОРМИРУЕМЫЕ АЛЮМИНИЕВЫЕ СПЛАВЫ

Общие указания

5.1.1 Требования настоящей главы распространяются на поковки, штамповки, прутки, профили, прессованные панели и листы толщиной более 1,5 мм из алюминиевых сплавов, которые предназначены для судостроения и судового машиностроения.

Применение сплавов, химический состав и механические свойства которых отличаются от приведенных в табл. 5.1.2 и 5.1.3, в каждом случае является предметом специального рассмотрения Речным Регистром.

Полуфабрикаты из алюминиевых сплавов должны изготавливаться организациями, признанными Речным Регистром.

Механические свойства

5.1.2 Механические свойства полуфабрикатов из алюминиевых деформируемых сплавов должны соответствовать указанному в табл. 5.1.2.

Химический состав

5.1.3 Химический состав алюминиевых деформируемых сплавов должен соответствовать приведенному в табл. 5.1.3.

Сумма примесей, не указанных в таблице, должна быть не более 0,1 %.

По согласованию с Речным Регистром титан и цирконий могут быть частично или полностью заменены другими измельчающими зерно элементами.

Термическая обработка

5.1.4 В зависимости от требуемых механических свойств полуфабрикаты из алюминиевых сплавов должны поставляться в горячекатаном, горячепрессованном или отожженном состояниях.

Состояние поставки указывается в сертификате на полуфабрикат.

Применение полуфабрикатов в полунанартованном и нанартованном состояниях в сварных конструкциях является предметом специального рассмотрения Речным Регистром.

Таблица 5.1.2

Категория	Вид полуфабриката	Временное сопротивление $R_{0,2}$, МПа	Предел текучести R_{eH} , МПа	Относительное удлинение A_5 , %
1	Листы	200	80	15
	Профили	180	80	12
2	Листы			
	$t \leq 10$ мм	270	120	17
	$t > 10$ мм	260	110	15
3	Профили	260	110	12
	Листы			
	$t \leq 10$ мм	270	125	15
4	$t > 10$ мм	260	120	13
	Профили, прутки	250	120	15
	Листы			
	$t \leq 5$ мм	310	155	15
5	$t > 5$ мм	330	175	12
	Профили, прутки, панели	330	205	11
	Поковки, штамповки	280	125	8
6	Листы, поковки (холодного отверждения)	200	100	14

Таблица 5.1.3

Категория	Химический состав, %									
	Основные элементы			Другие элементы						
	Mg	Mn	Al	Ti	Zr	Si	Fe	Cu	Zn	Cr
1	2,7—3,8	Не более 0,6	Остаток	Не более 0,2	—	Не более 0,80	0,50	0,10	0,20	0,35
2	4,0—4,9	0,3—1,0	»	» » 0,2	—	Не более 0,40	0,40	0,10	0,20	0,25
3	4,3—5,8	0,2—0,8	»	0,02—0,2	—	Не более 0,50	0,50	0,10	0,20	0,35
4	5,5—6,5	0,8—1,1	»	—	0,02—0,2	Не более 0,40	0,40	0,10	0,20	—
5	5,8—6,8	0,5—0,8	»	0,02—0,1	—	Не более 0,40	0,40	0,10	0,20	—
6	0,4—1,5	0,2—1,0	»	Не более 0,2	—	0,6—1,6	0,50	0,10	0,20	—

Выполнение технологических операций, сопровождающихся местным нагревом, наклепом и деформацией конструкций, не должно приводить к изменению свойств, препятствующему применению полуфабрикатов по назначению.

Изготовление образцов

5.1.5 Пробы для определения механических свойств необходимо отбирать так, чтобы было обеспечено изготовление образцов, продольная ось которых направлена следующим образом:

от листов и полос толщиной менее 25 мм — поперек направления волокон;

от прутков и профилей — вдоль направления волокон;

от прессованных панелей — вдоль направления волокон.

Для поковок, штамповок, листов и полос толщиной более 25 мм место отбора проб, размеры проб и вырезка образцов устанавливаются по согласованию с Речным Регистром. При этом пробы должны быть прикованы к поковкам или в качестве пробы может использоваться одна из поковок.

Изготовление заготовок для образцов, а также самих образцов для испытаний следует производить способами, позволяющими избежать возможного изменения свойств сплава вследствие нагрева или наклепа.

Испытание на растяжение проводят на образцах согласно 2.2.2, 2.2.3.

Объем испытаний

5.1.6 Полуфабрикаты из алюминиевых сплавов предъявляют к испытаниям партиями. Каждая партия должна состоять из полуфабрикатов сплава одной марки, одного размера и одинакового состояния поставки. Поковки или штамповки в партии следует подвергать термической обработке в одной садке.

Масса партии листов и прессованных панелей должна быть не более 2 т, профилей и прутков — не более 1 т.

Для проведения испытаний от каждой партии должно быть отобрано не менее трех полуфабрикатов, от партии поковок или штамповок — не менее одного полуфабриката. Из каждого полуфабриката должно быть изготовлено не менее одного образца для испытания на растяжение.

При неудовлетворительных результатах испытаний проводят повторные испытания. Для повторных испытаний образцы отбирают от других полуфабрикатов той же партии. При удовлетворительных результатах повторных испытаний партия может быть принята.

Осмотр

5.1.7 Листы, профили, поковки, штамповки и панели не должны иметь дефектов, отрицательно влияющих на применение полуфабриката по назначению.

Визуальному контролю следует подвергать все полуфабрикаты партии. Организация - изготовитель должна гарантировать надлежащее качество поверхности. Поверхностные дефекты допускаются уст-

ранять только по согласованию с Речным Регистром.

Речной Регистр может потребовать проведения металлографического исследования и неразрушающего контроля полуфабрикатов на отсутствие внутренних дефектов.

Маркировка

5.1.8 Маркировка листов, профилей, прутков, поковок, штамповок и панелей из деформируемых алюминиевых сплавов должна осуществляться согласно 1.3.

Изготовитель полуфабрикатов должен использовать систему обозначений, позволяющую инспектору по маркировке проследить весь путь изготовления материала и установить принадлежность его соответствующей партии.

5.2 ЛИТЕЙНЫЕ АЛЮМИНИЕВЫЕ СПЛАВЫ

Общие указания

5.2.1 Требования настоящей главы распространяются на детали и конструкции из литейных алюминиевых сплавов, которые применяются в судостроении и судовом машиностроении.

Химический состав и механические свойства

5.2.2 Химический состав и механические свойства изделий, отлитых из алюминиевых сплавов, должны соответствовать приведенным в табл. 5.2.2.

Таблица 5.2.2

Категория	Химический состав, %		Состояние при поставке	Механические свойства			
	Основные элементы	Допускаемые примеси, не более		Временное сопротивление R_{m} , МПа, не менее	Предел текучести $R_{p0,2}$, МПа, не менее	Относительное удлинение A_5 , %, не менее	Твердость НВ, не менее
1	Mg — 2,0–4,5 Si — 0,05–1,3 Mn — 0,05–0,6 Al — остаток	Cu — 0,10 Fe — 0,50 Zn — 0,20 Ti — 0,20	Не обработан	140	70	3	50
			Обработан на твердый раствор с медленным охлаждением	210	125	1	65
2	Mg — 4–6 Si — 0,5–1,3 Mn — 0,05–0,5 Al — остаток	Cu — 0,10 Fe — 0,50 Zn — 0,10 Ti — 0,20	Не обработан	150	80	2	55
3	Mg — 9–11,5 Si — не более 1,3 Mn — не более 0,4 Al — остаток	Cu — 0,10 Fe — 0,50 Zn — 0,10 Ti — 0,15	Обработан на твердый раствор и подвергнут закалке	270	145	8	60
4	Si — 7–11 Mn — 0,15–0,5 Mg — не более 0,5 Al — остаток	Cu — 0,10 Fe — 0,60 Zn — 0,30 Ti — 0,15	Не обработан	150	90	2	50
			Обработан на твердый раствор с медленным охлаждением	200	165	1,5	70
5	Si — 10–13,5 Mn — не более 0,5 Al — остаток	Cu — 0,10 Fe — 0,60 Zn — 0,30 Ti — 0,15	Не обработан	150	70	2	50
			Обработан на твердый раствор и подвергнут закалке	160	80	3	50

Таблица 5.2.5

Группа испытаний	Условия применения	Примеры применения	Вид испытаний	Объем испытания	
				объем партии	количество испытаний
I	Литые изделия, подвергающиеся нагрузке и воздействию коррозии	Детали двигателей внутреннего сгорания, насосов, компрессоров, вентиляторов, арматуры	Определение химического состава	От плавки	
			На растяжение	1 плавка	2
II	Части, работающие под воздействием высокой температуры, топлива, нефтепродуктов и т.д.	Поршни двигателей внутреннего сгорания, компрессоров	Определение химического состава	От плавки	
			На растяжение	Каждая отливка	1
			На твердость		1

При литье под давлением или в кокиль Речной Регистр может потребовать более высоких значений механических свойств. В этом случае значения механических свойств и порядок отбора проб подлежат согласованию с Речным Регистром.

Применение сплавов с химическим составом и механическими свойствами, отличающимися от приведенных в табл. 5.2.2, является в каждом случае предметом специального рассмотрения Речным Регистром.

При использовании новых сплавов, отличающихся по химическому составу, Речной Регистр может потребовать проверки их коррозионной стойкости.

Термическая обработка

5.2.3 Если отливки из алюминиевых сплавов подвергаются термической обработке, ее вид устанавливается организацией - изготовителем и указывается в свидетельстве на материал.

Изготовление проб

5.2.4 Пробы могут быть прилиты к отливке или отлиты отдельно. Толщина проб должна быть не менее наименьшей толщины отливки. Пробы по возможности следует охлаждать в условиях, аналогичных охлаждению отливки.

Если отливки предназначены для деталей, подвергающихся большим нагрузкам, толщина проб должна быть не менее толщины наиболее нагруженного участка отливки и должна быть указана на чертеже.

Объем испытаний

5.2.5 Отливки из алюминиевых сплавов подразделяют на группы испытаний в зависимости от назначения изделий из них. Объем испытаний должен соответствовать указанному в табл. 5.2.5.

Объем испытаний отливок, к которым пробы должны быть прилиты, подлежит согласованию с Речным Регистром. При испытаниях на растяжение должны быть определены предел текучести, временное сопротивление и относительное удлинение, однако по согласованию с Речным Регистром предел текучести в обоснованных случаях может не определяться.

При проверке отливок поршней небольших размеров Речной Регистр может не требовать проведения испытаний на растяжение, ограничившись в этом случае определением твердости.

Осмотр

5.2.6 Отливки следует предъявлять к осмотру очищенными, с удаленными литниками, прибылями и заусенцами. Отливки не должны иметь дефектов, отрицательно влияющих на прочность и применение их по назначению.

Дефекты на поверхности в пределах допусков на размеры могут быть оставлены без внимания или устранены механической обработкой.

Отдельные литейные дефекты допускается устранять сваркой, при этом технологический процесс сварки должен быть согласован с Речным Регистром.

Если материал отливок проверяется на плотность гидравлическим испытанием, на чертеже отливки должны быть указаны рабочее давление в испытываемой полости и пробное давление при испытании.

Значение пробного давления устанавливается согласно требованиям соответствующих частей Правил или по согласованию с Речным Регистром.

Отливки для изделий, работающих при больших нагрузках, по требованию Речного Регистра могут быть подвергнуты неразрушающему контролю с целью выявления внутренних дефектов.

Маркировка

5.2.7 Маркировка отливок должна удовлетворять требованиям 1.3.

6 НЕМЕТАЛЛИЧЕСКИЕ МАТЕРИАЛЫ

6.1 ОБЩИЕ УКАЗАНИЯ

6.1.1 Требования настоящего раздела распространяются на неметаллические материалы, которые используют в судостроении и судовом машиностроении для изготовления конструкций и деталей.

6.1.2 Если не оговорено иное, все пластмассы и материалы органического происхождения, а также включающие эти материалы образцы корпусных конструкций, должны:

.1 быть оценены на горючесть, распространение пламени, воспламеняемость и огнестойкость в соответствии с приложениями 1—5;

.2 не выделять взрывоопасных газов даже тогда, когда температура пластмасс и материалов будет выше той, при которой они должны надежно работать;

.3 обеспечивать надежную работу конструкций и изделий на открытой палубе при температуре от -40 до $+70$ °С, а во внутренних помещениях судна при температуре от -10 до $+70$ °С, если условия эксплуатации не предусматривают более низких или более высоких рабочих температур;

.4 не становиться хрупкими в процессе эксплуатации и не допускать снижения механических свойств более чем на 30 % по сравнению с первоначальными значениями;

.5 быть стойкими против гниения и поражения грибками, а также не оказывать отрицательного влияния на материалы, с которыми они соприкасаются.

6.2 ЖЕЛЕЗОБЕТОН

Общие указания

6.2.1 Все материалы, применяемые для постройки судов, должны удовлетворять требованиям стандартов, технических условий и настоящего раздела Правил.

6.2.2 Отсеки судна, используемые для хранения нефтепродуктов, следует изготавливать из специального нефтенепроницаемого бетона.

Бетон

6.2.3 Для корпусов плавучих кранов и транспортных судов следует применять судостроительные бетоны классов не ниже В40, а для остальных судов — В30.

Под классом бетона понимается класс по прочности на сжатие.

6.2.4 Марку бетона по морозостойкости для смачиваемых элементов корпуса (днище, борта, открытые участки палубы, непроницаемые переборки, ограничивающие балластные отсеки и т.п.) следует назначать с помощью табл. 6.2.4 в зависимости от климатических условий района, в котором предполагается эксплуатация судна. Для не смачиваемых элементов корпуса, а также надстроек марка по морозостойкости должна быть не менее F50.

6.2.5 Испытания судостроительного бетона с целью определения параметров прочности, а также непроницаемости, морозостойкости проводят в соответствии с указаниями стандартов и других руководящих технических материалов, согласованных с Речным Регистром.

Таблица 6.2.4

Климатические условия	Марка морозостойкости судостроительного бетона при числе циклов замораживания и оттаивания за зимний период		
	до 50	от 50 до 100	свыше 100
Умеренные	F50	F100	F150
Суровые	F100	F150	F200
Особо суровые	F150	F200	F250

Примечание. Умеренные климатические условия характеризуются среднемесячной температурой наиболее холодного месяца от 0 до -10 °С, суровые условия — от -10 до -20 °С, особо суровые — ниже -20 °С.

Для судов с длительным циклом постройки допускается определять параметры прочности бетона в «возрасте» 60 и 90 дней.

6.2.6 Если бетон одного и того же состава созревает в естественных условиях и при пропаривании, то для проверки непроницаемости и морозостойкости можно ограничиться испытанием только пропаренного бетона.

6.2.7 При серийном строительстве судов из бетона с одинаковым составом, режимом созревания и параметрами прочности допускается по согласованию с Речным Регистром проводить одно испытание на морозостойкость для нескольких судов.

6.2.8 Если проектом предусматривается проверка параметров прочности бетона в различные сроки, отличающиеся от 28-дневного, то для каждого срока необходимо отбирать и испытывать образцы от каждой партии бетона.

6.2.9 Содержание цемента в тяжелом и легком бетоне должно быть не менее 450 кг/м³.

В бетоне для закрытых палуб и переборок содержание цемента может быть снижено на 15 % по сравнению с указанным при условии, что получаемый бетон будет удовлетворять требованиям 6.2.3 — 6.2.5.

6.2.10 Судостроительный бетон должен хорошо заполнять форму (опалубку) и не расслаиваться при выбранном способе укладки, а также не должен иметь усадоч-

ных трещин при назначенном режиме созревания.

6.2.11 В случае предъявления к судостроительному бетону требований нефтепроницаемости, повышенной истираемости, стойкости против агрессивной среды и прочих условия их обеспечения должны быть специально оговорены и в каждом отдельном случае согласованы с Речным Регистром.

6.2.12 Для бетонирования межсекционных соединений допускается мелкорнистый (песчаный) бетон, состав которого и укладка должны быть дополнительно согласованы с Речным Регистром.

Составляющие бетонной смеси

6.2.13 Для приготовления судостроительного бетона следует применять портландцемент (обычный, быстротвердеющий, сульфатостойкий) марки не ниже 400.

Для бетонирования стыков и заделки сквозных отверстий допускается также применять гипсоглиноземистый расширяющий цемент марки не ниже 400.

Для судов, которые можно эксплуатировать в морской воде, бетон следует приготавливать только на сульфатостойком портландцементе марки не ниже 400.

6.2.14 Свойства цементов должны обеспечивать получение судостроительного бетона требуемой марки при содержании цемента согласно 6.2.9.

6.2.15 Цемент разрешается использовать после проверки его физико-механических свойств в соответствии со стандартами. Время между указанной проверкой и употреблением цемента не должно превышать 2 мес для обычного цемента и 1 мес для быстротвердеющего.

6.2.16 Цемент следует хранить в соответствии с требованиями стандартов в специальных закрытых складах, где исключены подмочка, а также перемешивание отдельных партий.

6.2.17 В качестве крупного заполнителя судостроительного тяжелого бетона следу-

ет применять фракционированный щебень из дробленых горных твердых пород или фракционированный гравий естественного происхождения, удовлетворяющие требованиям стандартов на материалы для судостроительного бетона.

6.2.18 В качестве крупного заполнителя судостроительного легкого (керамзитового) бетона следует применять керамзитовый гравий, имеющий в свободном состоянии плотность 600—800 кг/м³ и водопоглощение в течение 2 ч не более 15 %.

6.2.19 Наибольшая крупность зерен заполнителя не должна превышать 20 мм или $\frac{1}{4}$ наименьшего размера бетонируемого элемента, а также должна быть меньше минимального расстояния между параллельно расположенными стержнями арматуры.

6.2.20 В качестве мелкого заполнителя судостроительного бетона следует применять крупные и средние природные кварцевые или полевошпатовые пески и высевки из щебня или гравия, удовлетворяющие требованиям стандартов на материалы для судостроительного бетона.

6.2.21 Крупные и мелкие заполнители при хранении нельзя загрязнять и смешивать. Керамзитовый гравий при хранении должен быть защищен от увлажнения.

6.2.22 Для приготовления судостроительного бетона вода должна удовлетворять требованиям стандарта на материалы для судостроительного бетона.

6.2.23 С целью повышения морозостойкости, непроницаемости, улучшения технических качеств бетонной смеси, снижения расхода цемента, а также для обеспечения возможности ведения бетонных работ при отрицательных температурах окружающей среды допускается вводить в бетонную смесь специальные добавки в соответствии с нормативно-технической документацией, согласованной с Речным Регистром.

6.2.24 Для устранения небольших дефектов допускается применение стеклопластика и пластобетонов на основе эпоксидной

смолы, а также цементных коллоидных клеев в соответствии с инструкциями, согласованными с Речным Регистром.

Арматурная сталь

6.2.25 Для изготовления корпусов железобетонных судов следует применять горячекатанную арматуру:

гладкую из углеродистой стали марок ВСт3сп2 и ВСт3пс2 класса А-I (А240);

периодического профиля из углеродистой стали марок Ст5сп2 и Ст5пс2 класса А-II (А300);

периодического профиля из низколегированной стали марок 25Г2С и 35ГС класса А-III (А400).

6.2.26 Арматурную сталь, подвергшуюся упрочнению или профилированию путем холодной обработки, а также термоупрочнению, не разрешается применять в обычном (предварительно ненапряженном) железобетоне.

6.2.27 Для судов, эксплуатируемых в особо суровых климатических условиях, применение арматуры из полуспокойной стали не допускается.

6.2.28 Арматуру из стали марки 35ГС запрещается использовать в конструкциях, подвергающихся переменным или знакопеременным нагрузкам (фундаменты под судовые технические средства и пр.).

6.2.29 В одном сечении железобетонного изделия допускается применение арматуры разных марок при условии, что пределы текучести арматурной стали отличаются не более чем на 30 %.

6.2.30 Закладные детали следует изготавливать из стали спокойной и полуспокойной плавок, удовлетворяющей требованиям стандарта на сталь свариваемую для судостроения, а анкеры закладных деталей — из стали, удовлетворяющей требованиям 6.2.25—6.2.28.

Предварительно напряженный железобетон

6.2.31 Для изготовления предварительно напряженных конструкций следует при-

менять тяжелый бетон класса не ниже В40 и легкий бетон класса не ниже В30.

Бетон, применяемый для заполнения каналов, должен иметь марку не ниже В30.

К моменту передачи усилий обжатия на бетон прочность последнего должна быть не менее 70% марочной.

6.2.32 Для предварительно напрягаемой арматуры судовых конструкций следует применять:

1 высокопрочную арматурную проволоку видов В, Вр и арматурные канаты К-7;

2 стержни из термически упроченной арматурной стали классов Ат-VI и Ат-V;

3 стержни из горячекатаной и термически упроченной арматурной стали класса А-IV(600);

4 стержни из горячекатаной арматурной стали класса (А240) и (А300).

6.2.33 Арматуру, не подвергаемую предварительному напряжению, необходимо назначать в соответствии с указаниями 6.2.25—6.2.28.

6.3 СТЕКЛОПЛАСТИКИ

Общие указания

6.3.1 Требования настоящей главы распространяются на стеклопластики, применяемые для изготовления судовых конструкций и изделий.

Способ изготовления стеклопластика должен быть согласован с Речным Регистром.

Свойства

6.3.2 В качестве связующего материала при изготовлении стеклопластиков следует использовать полиэфирные смолы.

Эпоксидные и другие смолы допускаются применять только с разрешения Речного Регистра.

Организация-изготовитель должна представить Речному Регистру сведения о свойствах смолы: плотности, вязкости, времени гелеобразования при соответ-

ствующей температуре и степени отверждения, а также другие необходимые данные. Кроме того, должна быть представлена инструкция о хранении и переработке смолы.

Добавлять в смолу пигменты и другие средства окрашивания, отрицательно влияющие на ее свойства, не допускается; пигментную добавку следует вводить только в декоративный слой.

Способ изготовления стеклопластика и условия его отверждения (температура, влажность, время и т.д.) должны соответствовать способу и условиям при оформлении допуска.

6.3.3 В качестве армирующего материала должно быть применено только мало-щелочное стекло в виде холстов, тканей, ровниц или отрезков ровниц (длиной 25 мм и более) со щелочностью менее 1 % в пересчете на Na_2O .

Отдельные элементарные волокна должны иметь диаметр от 5 до 15 мкм.

Армирующий материал должен быть обработан гидрофобно - адгезионным составом, гарантирующим надежную связь между стекловолокном и смолой.

У клееных холстов клеящее вещество должно хорошо растворяться в смоле и не оказывать на нее отрицательного воздействия.

Быстрое растворение клеящего вещества в смоле не должно приводить к разрушению холста перед окончанием процесса формовки стеклопластика.

На каждую партию армирующего материала организация - изготовитель должна выдавать свидетельство, содержащее следующие данные: организация - изготовитель, материал, щелочность, размер элементарных волокон, тип тканей, замасливатель и аппрет, связующее вещество для холста.

6.3.4 Механические свойства стеклопластиков устанавливаются по согласованию с Речным Регистром в зависимости от принятых при изготовлении схем армирования.

Воздействие морской воды, нефтепродуктов и старение не должны снижать ме-

ханических свойств стеклопластика по сравнению с их первоначальными значениями более чем на 25 %.

6.3.5 Процентное содержание стекла в стеклопластике по массе устанавливается по согласованию с Речным Регистром в зависимости от назначения и условий работы конструкции или изделия. Для подверженных нагрузкам конструкций и изделий содержание стекла должно быть не менее 25 %.

Максимальное содержание стекловолокна при армировании холстом должно быть не более 35 %.

Изготовление проб

6.3.6 Пробы для образцов при определении физико-механических свойств стеклопластика должны быть изготовлены одновременно с формируемым изделием, по одной технологии, из одинаковых материалов с одинаковым содержанием стекловолокна.

Пробы, из которых должны быть изготовлены образцы для испытаний на растяжение и определение содержания стекла по массе, должны иметь длину около 500 мм, ширину около 400 мм, а пробы, из которых должны быть изготовлены образцы для испытания на сжатие, толщину 10—12 мм.

Допускается принимать размеры и форму образцов по стандартам.

Положение проб относительно формуемого изделия должно быть согласовано с Речным Регистром.

Допускается отбирать пробы из припусков формуемого изделия, а в технически обоснованных случаях по требованию Речного Регистра — непосредственно от изделия.

Пробы следует отбирать после приобретения стеклопластиком стабильных физико-механических свойств. Время, необходимое для этого, должно устанавливаться организацией - изготовителем связующего материала и указываться при оформлении допуска на стеклопластик. Модуль упругости и предел прочности по согласованию с Речным Регистром можно определять неразрушающими методами.

Объем испытаний

6.3.7 При испытании стеклопластиков определяют пределы прочности на растяжение и сжатие, модуль упругости при растяжении, сжатии и изгибе и относительное содержание стекла по массе.

Речной Регистр может потребовать также определения модуля упругости и предела прочности при сдвиге в плоскости листа и относительного содержания стекла по объему.

Значения механических свойств, определяют путем усреднения результатов испытаний пяти образцов от одной пробы по основе и по утку.

6.3.8 При неудовлетворительных результатах испытаний необходимо учитывать следующее.

Если неудовлетворительные результаты испытаний получены на одном или двух образцах, испытания должны быть повторены на удвоенном количестве образцов.

Если неудовлетворительные результаты испытаний получены на трех и более образцах, Речной Регистр может потребовать испытания на образцах, вырезанных непосредственно из изделия.

Если при повторных испытаниях получены неудовлетворительные результаты хотя бы на одном образце, изделия должны быть забракованы.

6.3.9 При испытании стеклопластика на допуск должны быть определены степень старения согласно 2.3.21 — 2.3.23, маслостойкость согласно 2.3.24 — 2.3.27 и стойкость к воздействию морской воды согласно 2.3.28 — 2.3.31. Каждое из указанных испытаний проводится на трех образцах.

Для проверки качества готового стеклопластика Речной Регистр может потребовать выполнения ускоренных испытаний на воздействие на стеклопластик увлажнения 3-часовым кипячением образца в пресной воде. При этом испытании кромки образца могут быть покрыты смолой, если у готового изделия они изолированы.

Осмотр

6.3.10 Изделия из стеклопластика не должны иметь расслоений, пустот, посторонних включений и других дефектов, препятствующих их применению по назначению.

В случае необходимости Речной Регистр может потребовать испытания методом разрушения изделия или проведения неразрушающего контроля.

Ультразвуковой контроль выполняется по методике, согласованной с Речным Регистром.

Требования к материалам корпуса

6.3.11 При изготовлении стеклопластиков и при соединении конструкций корпуса в качестве связующего должны применяться смолы холодного отверждения — полиэфирные, эпоксидные или другие, а также их композиции, удовлетворяющие требованиям действующих стандартов и технических условий.

6.3.12 Тип смолы и рецептура приготовления связующего должны быть оговорены в технологическом процессе на изготовление конструкции.

6.3.13 Смолы должны применяться самозатухающие, т.е. не поддерживающие горения при вынесении их из пламени. Допускается использование самозатухающих смол только для наружных слоев, а также покрытие поверхностей негорючими красками.

6.3.14 При введении в смолу в процессе изготовления различных наполнителей и добавок качество стеклопластика (степень горючести, стойкость к агрессивным средам и т.п.) должно сохраняться, а снижение прочностных и упругих характеристик не должно превышать 10% по сравнению с принятыми в проекте.

6.3.15 При изготовлении стеклопластиков в качестве армирующих материалов могут применяться стекловолокнистые материалы различных типов и их сочетания — ткани, жгуты, маты и т.п., удовлетворяющие требованиям стандартов и технических условий.

6.3.16 Стекловолокнистые материалы должны быть изготовлены из бесщелочного стекла и обработаны гидрофобно-адгезионными составами. Применение стекловолокнистых материалов, не обработанных гидрофобно-адгезионными составами, должно быть обосновано.

Для судов длиной до 15 м допускается применение щелочного стекла, но с обязательной пропиткой его гидрофобно-адгезионными составами.

Стекловолокнистые материалы во всех случаях не должны иметь замазливателей (парафиновых, масляных и т.п.).

6.3.17 Стеклопластики, изготовленные на основе смол холодного отверждения с различными армирующими материалами, должны иметь физико-механические характеристики, обеспечивающие необходимую прочность и жесткость корпуса.

6.3.18 После выдерживания образца из стеклопластика в пресной воде не менее 6 мес. без нагрузки нижние пределы прочности материала на растяжение или сжатие не должны уменьшаться больше чем на 20%. Длительное выдерживание стеклопластиков в воде может быть заменено кипячением образцов из них в пресной воде в течение 2 ч.

Предел усталости, определяемый по результатам испытаний образцов без надрезов на базе 10^7 циклов (при симметричном нагружении), должен составлять не менее 25% от нижних пределов прочности материала.

6.3.19 Если содержание стекла в стеклопластике отличается от принятого в проекте, значения пределов прочности и модулей упругости необходимо пересчитывать. Отклонение в содержании стекла по массе не должно быть более $\pm 10\%$.

6.3.20 Легкие наполнители (типа пенопластов, сотопластов и др.), применяемые для изготовления трехслойных конструкций, не должны поддерживать горения, должны быть стойкими к воздействию воды, масла, жидкого топлива и не должны разрушаться при покрытии их полиэфирной или эпоксидной смолами, а также повреждаться грызунами.

6.3.21 Пластмассы на основе смол горячего отверждения допускаются для изготовления судов длиной до 15 м, а также переборок, выгородок, рубок и тому подобных конструкций любых размеров.

6.4 СЛОИСТЫЕ ТЕКСТИЛЬНЫЕ МАТЕРИАЛЫ

Общие указания

6.4.1 Настоящие требования распространяются на текстильные материалы, имеющие резиновое или пластмассовое водонепроницаемые покрытия, предназначенные для изготовления работающих под давлением конструкций.

6.4.2 Слоистые текстильные материалы должны иметь допуск Речного Регистра.

6.4.3 Слоистые текстильные материалы должны быть изготовлены и испытаны по согласованному с Речным Регистром стандартам в признанных им организациях.

Свойства

6.4.4 Слоистые текстильные материалы должны быть воздухонепроницаемыми, а их свойства соответствовать указанным в табл. 6.4.4.

Таблица 6.4.4

Прочность при растяжении кН/5, см		Относительное удлинение при разрыве, %		Прочность на разрыв по надрыву, Н		Адгезия покрытия, Н/см
Основа	Уток	Основа	Уток	Основа	Уток	
не менее		не более		не менее		
2,0		35		40		10
<p>Примечание. По согласованию с Речным Регистром прочность при растяжении может быть снижена до требуемой Речным Регистром прочности оболочек конкретных конструкций, но не более чем до четырех кольцевых напряжений, возникающих в наполненных газом трубах при давлении открытия предохранительных клапанов.</p>						

Для оболочек надувных спасательных плотов при условии воздухонепроницаемости материала допускается прочность при растяжении по основе и утку принимать не менее значения, рассчитанного по формулам:

Для одноярусной конструкции плотов

$$T = 0,15D_{\text{п}}$$

Для двухярусной конструкции плотов

$$T = 0,095D_{\text{п}}$$

где T – прочность при растяжении по основе и утку у слоистого материала плотов, кН/5, см,

$D_{\text{п}}$ – весовое водоизмещение спасательного плота с расчетным количеством людей и снабжения, кН.

Относительное удлинение при разрыве материала для оболочек надувных плотов по основе и утку не должно превышать 40%.

6.4.5 Изменение предела прочности при растяжении слоистых текстильных материалов после старения и испытаний на изгиб не должно превышать 10% первоначального значения, а усадка по основе и утку после старения – 2% первоначальных значений.

При испытании на растяжение клееных соединений слоистых текстильных материалов до и после старения разрыв должен происходить по основному материалу.

6.4.6 После испытаний на изгиб, старение, складкообразование и формоустойчивость после старения, нефтестойкость, холодостойкость, воздействие озоном и морской водой на поверхности слоистых текстильных материалов не должны появляться трещины и расслоения поверхности, не должны изменять цвет и становиться липкими.

6.4.7 Применяемые окрашивающие вещества не должны отрицательно влиять на свойства основного материала.

Изготовление проб и образцов

6.4.8 Пробы для изготовления образцов отбирают от каждой партии слоистых текстильных материалов с учетом требований 2.3.2 на расстоянии 0,1 м от кромки и не менее 1 м от конца рулона. Отбор проб производится не ранее 24 ч после изготовления материала.

Объем испытаний

6.4.9 Слоистые текстильные материалы предъявляют к испытаниям партиями. Партия комплектуется из одного рулона, изготовленного за один технологический цикл.

При стабильных результатах механических испытаний по согласованию с Речным Регистром объем партии может быть увеличен.

6.4.10 Для каждой партии проводят испытания на растяжение с определением относительного удлинения при разрыве согласно 2.3.6, на разрыв по надрыву согласно 2.3.7 на десяти образцах (пять по основе и пять по утку) каждое, на расслоение согласно 2.3.8 на трех образцах, на воздухопроницаемость согласно 2.3.32 на двух образцах, а также определяют массу материала в соответствии со стандартом, согласованным с Речным Регистром.

6.4.11 При допуске слоистых текстильных материалов, кроме указанных в 6.4.10, проводят испытания на: растяжение после старения согласно 2.3.22; изгиб согласно 2.3.15; клееных соединений слоистых текстильных материалов до и после старения согласно 2.3.9 на десяти образцах (пять по основе и пять по утку) каждое; складкообразование и формоустойчивость после старения согласно 2.3.23; нефтестойкость согласно 2.3.26; воздействие морской воды согласно 2.3.29; холодостойкость согласно 2.3.33 и воздействие озона согласно 2.3.34.

6.4.12 Результаты испытаний должны удовлетворять требованиям 6.4.4 – 6.4.7 и должны быть указаны в сертификате.

Осмотр

6.4.13 На поверхности слоистых текстильных материалов не допускаются повреждения, углубления, не расправляющиеся складки, отпечатки от текстильных пороков, отслоения, пятна, пузыри и пористость или другие дефекты, не позволяющие использовать материал по назначению.

Маркировка

6.4.14 Маркировка слоистых текстильных материалов производится в соответствии с 1.3; дополнительно должна указываться масса материала на единицу площади.

6.5 ПЕНОПЛАСТЫ

Общие указания

6.5.1 Требования настоящей главы распространяются на пенопласты, применяемые для изготовления изделий. Для заполнения пространств между несущими нагрузкой поверхностями трехслойных конструкций, воздушных ящиков спасательных шлюпок, а также для заполнения аналогичных полостей следует использовать пенопласты одобренных Речным Регистром типов.

Полости необходимо заполнять изготовленными для этой цели плитами и вспениванием их на месте или методом напыления.

Свойства

6.5.2 Механические свойства пенопластов должны соответствовать указанным в табл. 6.5.2.

Изменение свойств пенопластов после воздействия морской воды и нефтепродуктов не должно превышать указанного в 6.5.2. Структура их должна быть преимущественно с замкнутыми ячейками и не должна иметь усадочных деформаций во времени, превышающих допуски на линейные размеры.

Усадка пенопластов, используемых для заполнения полостей, не должна нарушать адгезию с ограничивающими поверхностями.

Изготовление проб

6.5.3 Пробы следует вырезать из середины куска пенопласта; при этом необходимо выбрать участок, имеющий наиболее равномерную ячеистую структуру.

Таблица 6.5.2

Категория	Пенопласт	Плотность, кг/м ³	Предел прочности при изгибе, МПа, не менее	Предел прочности при сжатии, МПа, не менее	Модуль упругости при сжатии, МПа, не менее	Водопоглощение за 24 ч., кг/м ² , не более	Предельная температура применения, °С
1	Полистироловый твердый	20	0,3	0,1	20	0,06	± 66
		60	0,8	0,4	34	0,03	
		100	1,0	0,7	49	0,02	
2	Полихлорвиниловый твердый	120	1,0	0,7	49	0,25	± 66
		250	3,3	2,9	145	0,15	
3	Полиуретановый твердый	50	0,2	0,2	29	0,50	} + 100 } - 60
		250	4,0	2,9	145	0,03	

Объем испытаний

6.5.4 Определение прочности пенопласта при сжатии производится на трех образцах согласно 2.3.11, при этом определяется максимальная нагрузка, вызывающая внезапное разрушение структуры пенопласта, которая должна быть достигнута приблизительно через 1 мин.

Определение прочности при изгибе производится на трех образцах согласно 2.3.13.

Определение кажущейся плотности производится на трех образцах согласно 2.3.17.

Водопоглощение определяется на пяти образцах согласно 2.3.19, 2.3.20.

Устойчивость пенопласта против воздействия нефтепродуктов определяется согласно 2.3.24–2.3.27, против воздействия морской воды — согласно 2.3.28 и против старения — согласно 2.3.21–2.3.23. Каждое из этих испытаний производится на трех образцах только при допуске материала.

Осмотр

6.5.5 При освидетельствовании структура поверхности разреза пенопласта должна быть проверена на замкнутость ячеек.

6.6 ПАЛУБНЫЕ ПОКРЫТИЯ

6.6.1 Пластмассы для покрытия открытых палуб должны быть подвергнуты испытаниям на допуск, а пластмассы для

покрытия палуб внутренних помещений — только на горючесть.

При допуске пластмасс, предназначенных для палубных покрытий, Речному Регистру должны быть представлены данные об их составе и способе укладки.

6.7 ТРУБЫ И АРМАТУРА ИЗ ПЛАСТМАСС

6.7.1 Тип пластика, механические свойства, объем и методы испытаний труб и арматуры из пластика являются в каждом случае предметом специального рассмотрения Речным Регистром.

6.8 КЛЕЯЩИЕ ВЕЩЕСТВА

6.8.1 Клеящие вещества для соединения частей конструкций и деталей, подвергающихся нагрузке, должны иметь допуск Речного Регистра.

6.9 КАНАТЫ ИЗ РАСТИТЕЛЬНОГО И СИНТЕТИЧЕСКОГО ВОЛОКОН

6.9.1 Настоящие требования распространяются на канаты, применяемые для грузоподъемных и других судовых устройств.

6.9.2 Канаты должны быть изготовлены и испытаны в соответствии с согласованными Речным Регистром стандартами в признанных им организациях.

Разрывное усилие определяется испытанием каната в целом.

6.9.3 Допускается определять разрывное усилие каната F , кН, по следующей формуле:

$$F = c \left(\sum_1^m F_m \right) n / z, \quad (6.9.3)$$

где c — коэффициент использования прочности проволок в канате, который устанавливается по стандартам или вычисляется как отношение требуемого стандартом разрывного усилия каната в целом к суммарному разрывному усилию всех проволок в канате;

m — количество испытанных на растяжение проволок, удовлетворяющих требованиям стандарта;

F_m — наибольшая нагрузка, предшествующая разрушению образца при испытании одной проволоки на растяжение, кН;

n — количество проволок в канате;

z — количество испытанных на растяжение проволок, которое принимают равным: $0,5n$ — для канатов окружностью до 80 мм; $0,3n$ — окружностью от 80 до 115 мм; $0,1n$ — окружностью более 115 мм.

6.9.4 Канат из синтетического волокна следует подвергать испытанию для определения относительного удлинения при разрыве.

Относительное удлинение каната при разрыве A , %, определяют по формуле

$$A = (l_p - l_0) 100 / l_0, \quad (6.9.4)$$

где l_0 — первоначальная длина испытываемого участка образца каната, см;

l_p — длина этого же участка каната под нагрузкой, равной разрывному усилию каната в целом, указанному в стандарте, см.

6.9.5 Соответствие конструкции, окружности и других параметров каната стандарту должно быть подтверждено в ходе визуального осмотра и измерений.

На поверхности готового каната не должно быть бурых пятен, плесени, подплавленных участков, а также запаха гнили и гари.

Цвет каната должен быть равномерным по всей длине и соответствовать цвету пряжи или синтетического волокна, из которого он изготовлен.

6.9.6 Маркировку канатов осуществляют в соответствии со стандартами.

6.9.7 Результаты испытаний должны быть внесены в свидетельство об испытании, содержание которого должно быть согласовано с Речным Регистром.

7 ТЕХНОЛОГИЧЕСКИЕ ТРЕБОВАНИЯ К СВАРКЕ

7.1 ОБЩИЕ УКАЗАНИЯ

7.1.1 Требования настоящего раздела необходимо выполнять при сварке объектов, подлежащих техническому наблюдению и классификации Речным Регистром.

Сварочные работы и контроль сварных соединений конструкций должны выполняться на оборудовании, обеспечивающем необходимое качество.

7.1.2 Условия сварки при отрицательных температурах воздуха должны обеспечивать возможность выполнения сварных соединений, удовлетворяющих требованиям настоящих Правил.

Рабочее место должно быть защищено от действия ветра и атмосферных осадков.

7.1.3 При низкой температуре окружающего воздуха шов в необходимых случаях должен быть защищен от быстрого остывания.

7.1.4 Сварочные работы допускается проводить при любой отрицательной температуре воздуха, если соблюдаются условия 7.1.2 и если сварочные материалы испытаны согласно 9.2.24 при температуре воздуха $-25\text{ }^{\circ}\text{C}$. В противном случае минимальная допустимая температура воздуха при сварке без подогрева должна быть установлена изготовителем сварочных материалов и зафиксирована при допуске сварочных материалов после проведения соответствующих испытаний.

В случаях, предусмотренных табл. 7.1.4, кромки каждой из соединяемых деталей перед сваркой должны быть подогреты на ширине 75 мм до температуры не менее $20\text{ }^{\circ}\text{C}$.

Таблица 7.1.4

Температура воздуха, $^{\circ}\text{C}$, ниже	Объект сварки
- 25	Листы толщиной более 20 мм
- 15	Поковки и отливки корпуса судна
- 10	Конструкции из полуспокойной и кипящей стали
- 5	Конструкции из низколегированной котельной стали Котлы и сосуды, работающие под давлением (изготовление и ремонт)

7.1.5 Сварка трубопроводов из низколегированной стали, трубопроводов главных паропроводов, а также трубопроводов, работающих при температуре более $350\text{ }^{\circ}\text{C}$, должна производиться при температуре не ниже $0\text{ }^{\circ}\text{C}$.

7.1.6 Конструктивные требования к сварным швам, обеспечивающие прочность сварных соединений, изложены в соответствующих частях Правил.

7.1.7 Разделка кромок деталей под сварку должна проводиться в соответствии со стандартами или по чертежам, согласованным с Речным Регистром.

7.1.8 Подготовка кромок под сварку должна производиться способами, удовлетворяющими требованиям Правил к сварным соединениям.

7.1.9 Свариваемые кромки деталей должны быть очищены от масла, влаги, окалины, ржавчины, краски и загрязнений.

Сварка стальных деталей, покрытых грунтом, разрешается без удаления грунта,

если грунт допущен Речным Регистром в соответствии с требованиями приложения 8.

7.1.10 Если сварка конструкций выполняется при отрицательных температурах, свариваемые кромки должны быть очищены от снега, инея и льда и быть сухими.

7.1.11 Последовательность сварки конструкций должна быть такой, чтобы не возникали чрезмерные остаточные напряжения и деформации.

7.1.12 Если необходим подогрев деталей перед сваркой, при установлении температуры подогрева должны быть учтены: химический состав металла, способ сварки, толщина свариваемых деталей.

При сварке сложных конструкций температура подогрева является в каждом случае предметом специального рассмотрения Речным Регистром.

7.1.13 Сварка и резка под водой, а также сварочные работы на конструкциях, с обратной стороны которых во время сварки находится вода, являются предметом специального рассмотрения Речным Регистром.

7.1.14 При сварке листов, пластин и т.п. в жесткий контур должны быть приняты технологические меры, снижающие напряжения от сварки.

Примечание. Жестким контуром считается замкнутый по периметру вырез, один из размеров которого меньше шестидесяти толщин листов в данном месте. В сложных конструкциях контур может считаться жестким и при больших отношениях размеров выреза.

7.1.15 Правка конструкций может производиться только в ограниченном объеме. Допускается правка тепловая с механическим воздействием и тепловая без механического воздействия. При этом повреждение поверхности шва или листа не допускается. Температура нагрева при тепловой правке не должна превышать 650 °С, но в любом случае нагрев не должен приводить к структурным изменениям в металле.

7.1.16 Термическая обработка после сварки требуется в тех случаях, когда не-

обходимо устранение остаточных напряжений.

Вид термической обработки устанавливается организацией в зависимости от свойств материала и согласовывается с Речным Регистром.

7.1.17 Сварка деталей, изготовленных холодной гибкой из судостроительной стали, допускается без термической обработки, если внутренний радиус изгиба соответствует стандартам. При отсутствии таких стандартов он должен быть не менее трех толщин листа.

7.1.18 Сварочные материалы с контролируемым содержанием водорода в наплавленном металле должны храниться и перед употреблением подвергаться прокаливанию согласно рекомендациям изготовителя.

7.1.19 Размеры угловых швов конструкций корпусов судов принимают в соответствии с требованиями ч. I ПСВП.

Для прочих конструкций размеры угловых швов принимают согласно требованиям тех частей Правил, к которым конструкция относится; если размеры сварных швов в этих частях не указаны, их определяют расчетом или по стандартам.

Толщина шва (его расчетная высота) должна быть: при ручной сварке $a_{руч} = a$; при автоматической сварке (для первого прохода) $a_{ав} \geq 1,4 a$, где a — высота равнобедренного треугольника, вписанного в сечение валика (рис. 7.1.19).

Соотношение между катетом углового шва и высотой равнобедренного треугольника, вписанного в сечение валика, принимают $k = 1,4a$ или $a = 0,7k$.

При замене предусмотренной проектом ручной сварки автоматической толщина или катет шва (в зависимости от того, что принято в основу расчета) могут быть уменьшены, но не более чем на 30 % для однослойных швов. Для многослойных швов размер указанного уменьшения является предметом специального рассмотрения Речным Регистром.

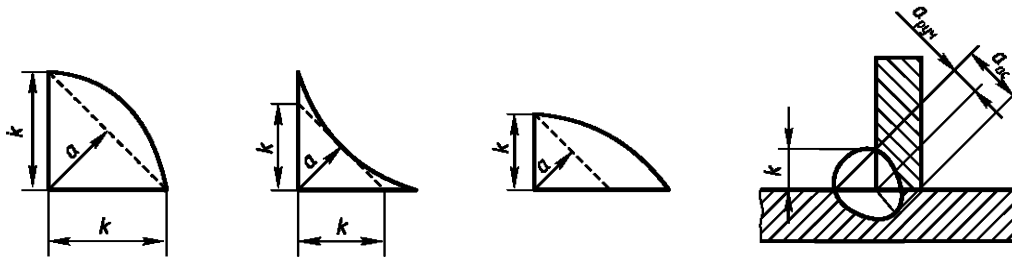


Рис. 7.1.19

7.2 СВАРКА КОРПУСОВ СУДОВ И СУДОВОГО ОБОРУДОВАНИЯ

7.2.1 Сварку деталей необходимо осуществлять по технологии, обеспечивающей наименьшие напряжения, вызываемые сваркой. Работы по прихватке должны выполняться только лица, имеющие соответствующую квалификацию. Для прихватки надлежит использовать сварочные материалы категории, требуемой для сварки данной конструкции, или на одну категорию выше. Прихватки не должны иметь дефектов, ухудшающих качество сварных соединений.

По требованию Речного Регистра прихватки должны быть проверены на отсутствие трещин или других дефектов.

Трещины, обнаруженные в местах постановки прихваток, должны быть устранены разделкой и заваркой.

Временные крепежные детали при сварке допускается применять в минимальном количестве, а их приварку и прихватку необходимо выполнять без подрезов, трещин и других недопустимых дефектов.

Выхваты и другие повреждения основного металла, образовавшиеся при удалении временных креплений, должны быть заварены с последующей зачисткой, обеспечивающей плавный переход к основному металлу. При зачистке значение утонения основного металла не должно превышать предельных отклонений по толщине листов, регламентируемых стандартами.

Выступающие остатки швов крепежных деталей должны быть удалены с после-

дующей зачисткой с указанных конструкций корпусов судов:

- .1 расчетной палубы (листы и продольный набор, включая непрерывные продольные комингсы грузовых люков);
- .2 днища (листы и продольный набор);
- .3 бортов;
- .4 ширстрека и скулового пояса (листы и продольный набор);
- .5 переборок, ограничивающих цистерны;
- .6 рамного набора в танках;
- .7 конструкций, расположенных в районе интенсивной вибрации.

Допускается оставлять утолщения, не превышающие регламентированных стандартами предельных отклонений на усиление сварных швов.

Необходимость зачистки выступающих остатков швов временных крепежных деталей на остальных конструкциях корпусов судов устанавливает проектант.

7.2.2 При сварке стыковых соединений допускается взаимное смещение листов до 0,1 толщины листа, но не более 3 мм.

7.2.3 Исправление кромок наплавкой в случаях, вызванных неправильной обработкой деталей или неточной сборкой, может быть выполнено только по согласованию с Речным Регистром.

7.2.4 Сварочные материалы выбирают в зависимости от категории свариваемой стали согласно табл. 7.2.4. При этом следует руководствоваться следующими требованиями:

.1 для выполнения сварных соединений, в которых сталь нормальной прочности сваривается со сталью повышенной прочности, могут применяться сварочные материалы, соответствующие низшей категории из допускаемых табл. 7.2.4 и настоящего пункта для каждой стали в отдельности (например, в сварном соединении сталей категорий D и E32 могут применяться сварочные материалы категории 2);

.2 для выполнения сварных соединений в которых свариваются стали одинаковых уровней прочности, но с разными требованиями по температуре испытаний на ударный изгиб, могут применяться сварочные материалы низшей категории из допускаемых табл. 7.2.4 для каждой стали в отдельности (например, для сварного соединения сталей категорий D32 и E32 могут применяться сварочные материалы категории 2Y);

.3 для выполнения сварных соединений из сталей повышенной прочности, а также при сварке стали повышенной прочности со сталью нормальной прочности должны применяться сварочные материалы с контролируемым содержанием диффузионного водорода согласно табл. 9.2.4. Применение для этих целей сварочных материалов с неконтролируемым содержанием диффузионного водорода возможно только по специальному разрешению Регистра для сталей с углеродным эквивалентом (см. 3.2.2 настоящей части) $C_{\text{экв}} \leq 0,41$ после проведения испытаний по согласованной с Речным Регистром программе;

.4 применение для сварки сталей нормальной прочности категорий A, B, D, E сварочных материалов, получивших одобрение для соответствующих категорий сталей A40, D40, E40 возможно только на основании специального разрешения Речного Регистра для конкретных марок сварочных материалов;

.5 применение для сварки сталей повышенной прочности сварочных материалов категории 1Y допускается только для соединений с толщиной металла до 25 мм включительно;

.6 сварочные материалы, выбранные по табл. 7.2.4, могут быть назначены также и для сварки иной, чем предусмотрено указанной таблицей, стали, если по механическим свойствам и химическому составу эта сталь эквивалентна стали, для которой одобрен данный сварочный материал;

.7 электроды с ругиловым покрытием не должны применяться для сварки следующих соединений:

монтажных стыков между секциями, всех стыков и пазов ледового пояса наружной обшивки,

стыков балок продольного набора, стыковых соединений судового корпуса толщиной более 20 мм,

массивных изделий (ахтерштевня, форштевня и т.п.), стыковых соединений, свариваемых в условиях жесткого контура.

.8 электроды с кислым типом покрытия не должны применяться для сварки конструкций, регламентированных частью I ПСВП;

Таблица 7.2.4

Категория сварочного материала	Судостроительная сталь						
	нормальной прочности				повышенной прочности		
	A	B	D	E	A32, A36, A40*	D32, D36, D40*	E32, E36, E40*
1, 1S, 1T, 1M, 1TM	+						
2, 2S, 2T, 2M, 2TM	+	+	+				
3, 3S, 3T, 3M, 3TM	+	+	+	+			
1Y, 1YS, 1YT, 1YM, 1YTM	+				+		
2Y, 2YS, 2YT, 2YM, 2YTM	+	+	+		+	+	
3Y, 3YS, 3YT, 3YM, 3YTM	+	+	+	+	+	+	+

* Сварочные материалы для сварки стали категорий A40, D40, E40 должны обеспечивать в наплавленном металле механические свойства (R_m , R_{eH} , A_5) не ниже требуемых для стали указанных категорий.

9 сварочные материалы, применяемые для сварки корпусных конструкций судов класса "М—СП(лед)" и ледоколов, подвергающихся непосредственному воздействию льда, должны удовлетворять требованиям 9.2.5. При этом отношение скоростей коррозии элементов сварного соединения должно находиться в пределах 0,9—1,1.

7.2.5 По согласованию с Речным Регистром исправление подрезов, значения которых превышают указанные в 8.3.2, допускается производить заваркой или шлифовкой.

7.3 СВАРКА ИЗДЕЛИЙ СУДОВОГО МАШИНОСТРОЕНИЯ

7.3.1 Настоящие требования распространяются на сварку конструкций судового машиностроения, изготавливаемых с применением основных и сварочных материалов, отвечающих требованиям настоящей части Правил. Изготовление конструкций из материалов, не регламентируемых Правилами, должно выполняться по согласованию с Речным Регистром.

7.3.2 Выбор сварочных материалов для сварки конструкций судовых технических средств производится исходя из конкретных марок стали, применяемых для их изготовления с учетом требований 7.2.4.

7.3.3 Если конструкции работают при повышенной температуре или в химически активной среде, сварочные материалы должны выбираться с учетом этих условий.

7.3.4 Для сварки деталей судового машиностроения из стали толщиной 30 мм и более должны применяться сварочные материалы, обеспечивающие стойкость сварного соединения против образования холодных трещин, либо изготовитель должен принять технологические меры (подогрев, термообработка, ограничение минимальной температуры окружающего воздуха при сварке и т.п.) для предотвращения образования холодных трещин.

7.3.5 Сварные швы конструкций, работающих при динамических нагрузках,

должны быть выполнены с полным проваром. Переход от основного металла к шву должен быть плавным.

7.3.6 Возможность применения сварки для валов судового валопровода и коленчатых валов является в каждом случае предметом специального рассмотрения Речным Регистром. При этом должен быть выполнен неразрушающий контроль всех сварных швов и обеспечена усталостная прочность сварных соединений.

Объем необходимой опытной сварки и программа испытаний должны быть согласованы с Речным Регистром до начала работ.

7.3.7 Сварку, наплавку, металлизацию распылением и другие подобные методы при изготовлении и ремонте изделий судового машиностроения допускается применять по стандартам, согласованным с Речным Регистром.

Допускается восстанавливать изношенные или имеющие поверхностные трещины судовые валы из углеродистой стали, содержащей до 0,45 % углерода, наплавкой, если износ или глубина трещин составляет не более 5 % диаметра вала, но не более 15 мм. Работу выполняют по технологии, согласованной с Речным Регистром.

При этом вся поверхность вала до наплавки должна быть проверена на отсутствие трещин одобренным методом. Кроме того, должны быть проверены места, подготовленные под наплавку, и наплавленные участки. Обнаруженные трещины должны быть удалены механическим способом.

Вал перед наплавкой должен быть нагрет на всю толщину до температуры 350 — 650 °С.

Указанную температуру необходимо поддерживать и контролировать в течение всей сварки. Охлаждать вал после сварки следует медленно.

Автоматическая одно- или двухзаходная наплавка под флюсом судовых валов из углеродистой стали с содержанием углерода не более 0,4 % и марганца не более 0,8 % допускается без их предварительного подогрева.

Наплавленный металл после предварительной механической обработки должен быть подвергнут поверхностной холодной прокатке роликами.

7.4 СВАРКА СУДОВЫХ ПАРОВЫХ КОТЛОВ И СОСУДОВ, РАБОТАЮЩИХ ПОД ДАВЛЕНИЕМ

7.4.1 Сварные швы котлов должны быть замаркированы таким образом, чтобы можно было установить, какой сварщик производил сварку.

Продольные и кольцевые швы корпусов котлов должны выполняться с подваркой, исключая случаи, когда коэффициент прочности сварного шва принят равным 0,7 или меньше (см. 8.19 ч. II ПСВП).

Вырезы и отверстия в корпусе котла по возможности не должны перерезать кольцевые и продольные швы корпуса котла.

Допустимость приварки к корпусу котлов монтажных креплений, захватов и прочих деталей является в каждом случае предметом специального рассмотрения Речным Регистром.

Продольные и поперечные швы коллекторов, корпусов котлов и сосудов, работающих под давлением, должны выполняться встык. Если выполнение стыковых швов невозможно, конструкция шва является предметом специального рассмотрения Речным Регистром.

7.4.2 Выбор сварочных материалов для сварки котлов и сосудов под давлением производится исходя из конкретных марок стали, применяемых для их изготовления, с учетом требований 7.2.4.

7.4.3 Электроды с рутиловым и кислым покрытиями не допускаются применять для сварки котлов и сосудов класса I (см. 8.2.1 ч. II ПСВП), для сварки котлов и сосудов классов II и III эти электроды допускаются при условии, если указанные изделия изготавливаются из углеродистой стали и толщина свариваемых деталей не превышает 20 мм.

7.4.4 Термообработка котлов и сосудов выполняется по стандартам или же принимаются во внимание рекомендации изготовителей стали.

Сварные соединения деталей, которые в связи с их размерами или специальной конструкцией нельзя подвергать термообработке целиком для снятия напряжений, по согласованию с Речным Регистром могут быть обработаны по частям. При этом термообработка должна проводиться равномерным нагревом достаточно широкого участка вдоль шва (около шести толщин листа с обеих сторон сварного шва) таким образом, чтобы распространение тепловых напряжений в другие районы деталей было исключено. Местная обработка сварочной горелкой не допускается.

7.4.5 Заделка отверстий в котлах сварными заглушками допускается при условии выполнения требований стандартов.

7.4.6 Ремонт изношенных стенок котлов и сосудов наплавкой допускается только по согласованию с Речным Регистром. Площадь наплавки должна быть не более 500 см², а глубина — не более 30 % толщины листа. Если эти условия невыполнимы, дефектный участок следует заменить новым листом.

7.4.7 При изготовлении котлов, теплообменных аппаратов и сосудов, работающих под давлением, относящихся к классу I или II (см. 8.2.1 ч. II ПСВП), проверяют механические свойства швов сварных соединений, для чего сваривают контрольные планки в следующих случаях:

- при изготовлении единичных изделий;
- при серийном изготовлении — на головном образце изделия;
- при изменении конструкций основных узлов и деталей изделия;
- при использовании новых материалов и способов сварки.

В необходимых случаях Речной Регистр может потребовать изготовления контрольных планок для изделий, относящихся к классу III.

7.4.8 Контрольные планки должны прикрепляться к продольному шву котла или сосуда таким образом, чтобы сварной шов планок являлся продолжением шва изделия. Шов планок должен свариваться при тех же технологических условиях, что и шов изделия.

Из пробы должны быть изготовлены и испытаны: один поперечный образец на растяжение, два поперечных образца на изгиб, три образца на ударный изгиб, вырезанных согласно рис. 9.2.17-1.

Образцы для конструкций класса III должны изготавливаться по требованию Речного Регистра. Условия вырезки образцов из проб и проведение испытаний должны соответствовать 9.2.26 и 9.2.27.

7.5 СВАРКА СУДОВЫХ ТРУБОПРОВОДОВ

7.5.1 Тип сварных соединений трубопроводов должен соответствовать стандартам.

7.5.2 Выбор сварочных материалов для сварки трубопроводов производится исходя из конкретных марок стали, применяемых при их изготовлении, с учетом требований 7.2.4.

7.5.3 Сварные стыковые соединения труб должны быть выполнены с полным проваром корня шва. Допускается сварка на удаляемых подкладных кольцах.

7.5.4 Остающиеся подкладные кольца в стыковых соединениях труб допускается применять в тех трубопроводах, где они не влияют отрицательно на эксплуатационные свойства. Стыковые соединения фланцев с трубами не должны выполняться на остающихся подкладных кольцах.

7.5.5 Сварные соединения труб должны подвергаться термообработке на трубах из низколегированной стали или при газовой сварке главных паропроводов, работающих при температуре свыше 350 °С.

7.5.6 При сварке труб из хромомолибденовой стали, содержащей не менее 0,8 % хрома и более чем 0,16 % углерода, свариваемые кромки должны подогреваться до температуры 200–230 °С. Эта температура должна поддерживаться в процессе сварки.

7.5.7 Свариваемые кромки медных труб с толщиной стенок 5 мм и более перед началом сварки должны подогреваться до температуры 250–350 °С. Сварка медно-

никелевых труб должна производиться без подогрева. Пайка соединений медно-никелевых труб не допускается.

7.5.8 Возможность ремонта судовых трубопроводов заваркой поврежденных мест является в каждом случае предметом специального рассмотрения Речным Регистром.

7.6 СВАРКА ОТЛИВОК И ПОКОВОК

7.6.1 Предварительный подогрев или же другие технологические мероприятия, позволяющие обеспечить необходимое качество сварки стальных отливок или поковок независимо от температуры окружающего воздуха, должны быть выполнены в следующих случаях:

1 содержание углерода в стали отливок или поковок более 0,25 %;

2 содержание углерода в стали отливок и поковок, входящих в состав корпусов судов, предназначенных для плавания в ледовых условиях (отливки и поковки ахтерштевня, форштевня, кронштейнов гребных валов и т.п. конструкций), более 0,23 %.

7.6.2 Температура подогрева и режим термообработки отливок и поковок определяются в зависимости от конструкции, размеров и условий эксплуатации согласно 7.1.4, 7.1.12, 7.1.16.

7.6.3 Дефекты на стальных поковках и отливках допускается исправлять сваркой только в тех случаях, когда была предварительно проверена свариваемость данной стали и учтены условия работы литой или ковальной детали.

Дефекты, как правило, исправляют сваркой до окончательной термообработки. Заварка дефекта после окончательной термообработки допускается только в исключительных случаях. Дефекты, систематически появляющиеся в поковках и отливках, не допускается исправлять сваркой.

7.6.4 Дефекты в отливках заваривают после удаления литников и прибылей и тщательной очистки отливок от формовочных материалов, окалины, посторон-

них включений. Места, подлежащие заварке, должны быть разделаны до чистого металла так, чтобы можно было обеспечить провар.

Стенки подготовленных под заварку мест должны быть пологими, а поверхность подготовленного углубления не должна иметь острых углов.

7.7 СВАРКА ПЛАКИРОВАННОЙ СТАЛИ

7.7.1 Способы сварки плакированной стали должны быть допущены в соответствии с 1.1.4; сварочные материалы — в соответствии с требованиями разд. 9.

Разделка кромок деталей под сварку должна проводиться в соответствии со стандартом или по чертежам, согласованным с Речным Регистром.

Разделку кромок следует выполнять путем механической обработки.

Кромки деталей при сборке должны быть хорошо подогнаны друг к другу и не иметь смещений на стороне плакирующего слоя.

7.7.2 Коррозионная стойкость металла шва со стороны плакирующего слоя должна быть такой же, как у плакирующего слоя. Толщина коррозионно-стойкого слоя шва должна быть не менее толщины плакирующего слоя.

Химический состав металла шва на стороне плакирующего слоя (за исключением зоны корня шва) должен соответствовать химическому составу плакирующего металла.

7.7.3 Как правило, в первую очередь должен быть сварен шов со стороны основного слоя и во вторую очередь — со стороны плакирующего слоя. При выполнении части шва со стороны основного слоя сварка должна вестись так, чтобы не происходило расплавления плакирующего слоя. До сварки плакирующего слоя корень шва должен быть зачищен до чистого металла с применением только механической обработки или шлифовки. Для подварки корня этого шва должны применяться те же сварочные материалы, что и для сварки плакирующего слоя. Сварка плакирующего слоя должна выполняться

так, чтобы не было значительного смешивания легированного металла с нелегированным. Для сварки плакирующего слоя должны применяться сварочные электроды и проволока по возможности меньшего диаметра. Сварку производят по возможности при малой силе тока. Шов со стороны плакирующего слоя должен быть выполнен по меньшей мере в два слоя. Поперечные колебания электрода при сварке плакирующего слоя не допускаются. Если ширина верхнего слоя шва такая, что ее необходимо выполнять в несколько проходов, последний проход должен выполняться посередине шва.

7.7.4 Если при сварке труб из плакированной стали невозможно использовать двустороннюю сварку, весь шов должен быть выполнен сварочными материалами, соответствующими материалу плакирующего слоя. При сварке тонких листов плакированной стали весь шов также должен быть выполнен сварочными материалами, соответствующими материалу плакирующего слоя.

7.8 СВАРКА СТАЛИ ВЫСОКОЙ ПРОЧНОСТИ

7.8.1 Сварочные материалы, предназначенные для сварки стали высокой прочности, должны быть допущены в соответствии с 9.5, а применяемые при этом способы сварки — согласно 1.1.4.

7.8.2 Способ и технология сварки должны быть одобрены Речным Регистром после выполнения технологических испытаний по согласованной программе. При этом изготовитель сварных конструкций должен представить зафиксированные в документации значения температуры подогрева перед сваркой, погонной энергии при сварке, режима термообработки после сварки, температуры между проходами.

Изготовитель должен располагать системой регистрации и контроля режимов сварки, включая измерение температуры между проходами, и предъявлять результаты контроля по требованию Речного Регистра.

7.8.3 Сварные соединения выполняют многопроходной сваркой.

Однопроходная сварка допускается только по согласованию с Речным Регистром.

Каждый проход выполняется непрерывно с минимальными колебаниями дуги.

7.8.4 Не допускается зажигание дуги за пределами подготовленных к сварке кромок.

Приварка монтажных вспомогательных средств допускается только в порядке исключения при обеспечении местного подогрева.

Монтажные вспомогательные средства, как правило, удаляются механической резкой с последующей зачисткой заподлицо с поверхностью основного металла.

7.8.5 Кромки, подготовленные с использованием газовой резки, должны после этого обрабатываться механическим способом. Зачистка корня шва выполняется только механическим способом. Температура подогрева при правке подлежит согласованию с Речным Регистром в каждом случае. При этом должны быть обеспечены требуемые свойства основного металла и сварного соединения.

7.9 СВАРКА ЧУГУНА

7.9.1 Дефекты в отливках из чугуна по согласованию с Речным Регистром допускается исправлять сваркой, используя способ, прошедший испытания по согласованной с Речным Регистром программе.

7.10 ВЫСОКОТЕМПЕРАТУРНАЯ ПАЙКА

7.10.1 Паяные соединения конструкций объектов должны выполняться в соответствии со стандартами или согласованной с Речным Регистром технической документацией.

7.11 СВАРКА АЛЮМИНИЕВЫХ СПЛАВОВ

7.11.1 Сварочные работы должны производиться наиболее целесообразным способом, обеспечивающим высокое качество

сварного шва, максимальную прочность соединения и достаточную стойкость против коррозии. При этом химический состав шва должен быть близок к таковому основного материала.

7.11.2 Сварные швы должны по возможности располагаться в районе наиболее низких напряжений.

Сварка должна производиться, как правило, в нижнем положении. Снятие усиления сварных швов допускается только по согласованию с Речным Регистром.

7.11.3 Непосредственно перед сваркой (прихваткой) свариваемые кромки деталей из алюминия и его сплавов должны обезжириваться специальными растворителями (ацетон, спирт и др.) и зачищаться стальными проволочными щетками. Прихватки перед сваркой также должны быть зачищены стальной щеткой. При многопроходной сварке должна производиться зачистка щетками каждого предыдущего слоя перед наложением последующего.

7.11.4 Сварочные материалы из алюминия и его сплавов перед сваркой должны быть зачищены для удаления оксидной пленки.

7.11.5 Допускается сварка алюминиевых сплавов на остающихся или удаляемых подкладках. Подкладки, удаляемые после сварки, должны изготавливаться из нержавеющей стали. Остающиеся подкладки должны изготавливаться из сплава той же марки, что и свариваемые детали.

7.11.6 При двусторонней сварке перед наложением шва с обратной стороны необходимо удалить корень шва до чистого металла рубкой, строжкой или фрезерованием. Удаление корня шва абразивными крутами не допускается.

7.11.7 Допускается горячая правка конструкций из алюминия и его сплавов. Температура нагрева при правке должна соответствовать свойствам данного сплава.

7.11.8 Если при сварке применяется флюс, он должен быть по возможности нейтральным. Если же в виде исключения

применяется не нейтральный флюс, после сварки он должен быть тщательно удален.

7.11.9 В районе соединения конструкций из алюминиевых сплавов на заклепках все основные сварочные работы должны быть закончены до начала клепки.

7.12 СВАРКА МЕДНЫХ СПЛАВОВ, ТЯЖЕЛЫХ МЕТАЛЛОВ И ДРУГИХ ЦВЕТНЫХ МЕТАЛЛОВ

7.12.1 Сварка меди и ее сплавов, тяжелых металлов и других цветных металлов производится в соответствии с требованиями стандартов, а при отсутствии последних является в каждом случае предметом специального рассмотрения Речным Регистром.

8 КОНТРОЛЬ СВАРОЧНЫХ РАБОТ

8.1 ОРГАНИЗАЦИЯ КОНТРОЛЯ

8.1.1 Контроль сварочных работ и сварных швов при изготовлении конструкций и деталей должен осуществляться контрольными органами организации. Результаты контроля должны регистрироваться по установленной в организации форме, храниться в ней до сдачи объекта и предъявляться Речному Регистру по его требованию для рассмотрения.

8.1.2 Неразрушающий контроль сварных швов может выполняться:

1 путем внешнего их осмотра (визуальный контроль);

2 магнитопорошковым методом (магнитопорошковый контроль);

3 капиллярным методом (капиллярный контроль);

4 радиографическим методом (радиографический контроль, рентгено- или гаммаграфирование);

5 ультразвуковым методом (ультразвуковая контроль).

6 в ходе и по результатам испытаний на непроницаемость.

Применение конкретного метода неразрушающего контроля устанавливается в технической документации проекта в зависимости от ответственности конструкции и типа сварного соединения.

Применение других методов контроля является предметом специального рассмотрения Речным Регистром.

Неразрушающий контроль осуществляется по согласованным Речным Регистром стандартам или методикам.

Если предусмотрена термическая обработка сварных узлов, окончательный не-

разрушающий контроль сварных соединений производится после ее завершения.

При сварке стали высокой прочности и конструкций сложной формы неразрушающий контроль должен выполняться не ранее чем через 72 ч после окончания сварки.

Неразрушающий контроль сварных швов должен производиться признанными Речным Регистром лабораториями.

Персонал, осуществляющий контроль сварных швов и оценку их качества, должен иметь удостоверенную компетентными органами квалификацию, соответствующую требованиям нормативно-технической документации на применяемые методы контроля.

8.1.3 После окончания сварочных работ на данной конструкции контрольный орган организации определяет места контроля неразрушающим методом по согласованной с Речным Регистром схеме контроля. Речной Регистр может потребовать проведения контроля дополнительных участков сварных швов в случае сомнения в качестве последних.

8.1.4 Если обнаружены недопустимые дефекты, контроль должен быть продолжен по обеим сторонам данного участка до получения удовлетворительных результатов. Речной Регистр может потребовать также дополнительного контроля двух участков того же сварного шва в других местах по каждому снимку, оцененному неудовлетворительным баллом.

Результаты дополнительного контроля следует предъявлять вместе с документами первоначального контроля до исправления дефектов. В случае, если объем первоначального и дополнительного контроля

сварного шва превысил 50 % его длины, данный шов должен быть подвергнут дополнительному контролю по всей длине.

Недопустимые дефекты должны быть исправлены, при этом повторное исправление подлежит специальному согласованию с Речным Регистром.

8.1.5 В обоснованных случаях инспектор может потребовать проведения контроля одного и того же участка сварного соединения радиографическим и ультразвуковым методами.

8.1.6 При контроле сварных швов наружной обшивки снимок должен быть расположен на пересечении по оси стыка так, чтобы он частично охватывал также паз, как показано на рис. 8.1.6-1.

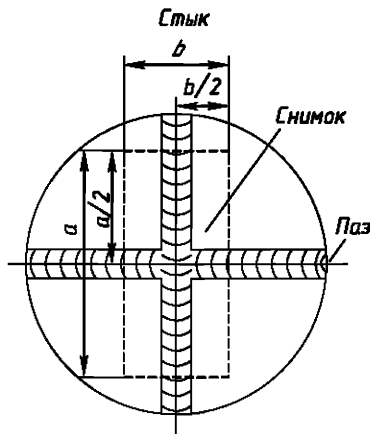


Рис. 8.1.6-1

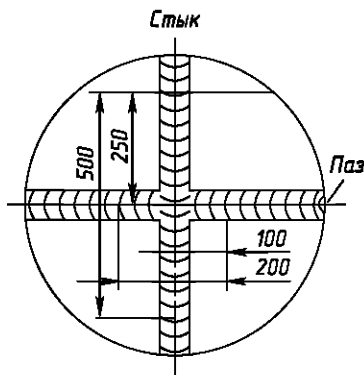


Рис. 8.1.6-2

При ультразвуковом контроле следует проконтролировать участки паза на длине 100 мм с каждой стороны стыка, как показано на рис. 8.1.6-2.

8.2 ОБЪЕМ НЕРАЗРУШАЮЩЕГО КОНТРОЛЯ

8.2.1 Объем неразрушающего контроля швов сварных соединений корпуса судна устанавливается по согласованной с Речным Регистром схеме контроля в соответствии с табл. 8.2.1-1.

Количество снимков соединений наружной обшивки в районе $0,5L$ средней части судна определяется по формуле

$$N = \frac{L(B+H)}{45} T,$$

где N — число участков, подлежащих контролю;

L, B, H — длина, ширина, высота борта судна, м;

T — коэффициент, зависящий от длины судна и определяемый по табл. 8.2.1-2.

8.2.2 Сварные соединения котлов, сосудов под давлением и теплообменных аппаратов следует подвергать неразрушающему контролю в объеме, указанном в табл. 8.2.2, в зависимости от класса конструкции (см. 8.2.1 ч. II ПСВП).

8.2.3 Сварные соединения трубопроводов в зависимости от их класса, указанного в табл. 10.1.2 ч. II ПСВП, должны быть подвергнуты неразрушающему контролю в объеме, указанном в табл. 8.2.3.

8.2.4 Кроме конструкций, указанных в табл. 8.2.1, 8.2.2 и 8.2.3, неразрушающему контролю подлежат элементы устройств и их механизмов, такие как соединения грузовых мачт, колонн и т.п. Контролируемые участки в этих конструкциях устанавливаются по согласованию с инспектором.

8.2.5 Инспектор может установить распределение участков неразрушающего контроля, отличное от указанного в одобренной схеме контроля, в зависимости от конкретных условий, в которых выполнена сварка.

Таблица 8.2.1-1

№ п/п	Место контроля	Тип сварного соединения	Объем контроля		
			визуального ^{1,2} , %	радиографического или ультразвукового, количество снимков	
				Район судна	
			по всей длине судна	в средней части судна район 0,5 L	вне района 0,5 L средней части судна
1	Стыки обшивки (в основном, пересечения с пазами): расчетной палубы вне линии люков ширстрека (в районе 0,1H ниже расчетной палубы) скулы (в районе 0,1 H выше днища) днища Стыки: продольных комингсов утолщенных листов палубы в районе углов люков и в оконечностях надстроек продольных переборок (в районе 0,1 H ниже расчетной палубы)	Стыковое	100	0,60N	0,12N
2	Стыки обшивки корпуса остальные ⁴ (в основном, пересечения с пазами)	Стыковое	100	0,20N	0,04N
3	Пазы обшивки корпуса	Стыковое	100	0,20N	0,04N
4	Сварные соединения продольных ребер (продольного набора): расчетной палубы вне линии люков ширстрека (в районе 0,1 H ниже расчетной палубы) скулы (в районе 0,1 H выше днища) продольных переборок (в районе 0,1 H ниже расчетной палубы) днища	Стыковое	100	1 снимок на каждые 5 стыков (в основном монтажные стыки)	Выборочно ³
5	Сварные соединения продольных ребер (продольного набора) в остальных местах, не указанных в п. 4	Стыковое	100	1 снимок на каждые 10 стыков (в основном монтажные стыки)	Выборочно ³
6	Сварные соединения поперечных ребер (поперечного набора)	Стыковое	100	1 снимок на каждые 10 стыков	Выборочно ³
7	Сварные соединения на ахтерштевне	Стыковое	100		50 % сварных соединений обшивки корпуса в районе дейдвудной трубы
8	Сварные соединения палубного стрингера с ширстреком ⁵ (в районе пересечения со стыковыми швами)	Угловое или тавровое с полным профилем	100	4 участка контроля по длине одного листа ⁶	Выборочно ³

Окончание табл. 8.2.1-1

¹ При наличии сомнений в результатах визуального контроля по согласованию с инспектором может быть выполнен капиллярный или магнитопорошковый контроль.
² Следует подвергать контролю все сварные соединения (также и не указанные в таблице).
³ Количество снимков должно составлять 20 % от количества снимков, указанных для района $0,5L$ в средней части судна.
⁴ При наличии ледовых усилений контролю подлежат, главным образом, стыки ледового пояса.
⁵ Рекомендуется ультразвуковой контроль.
⁶ Следует подвергать контролю пересечения пазов со стыками.

Таблица 8.2.1-2

Длина судна L , м	≥ 80	$50 \leq L < 80$	$25 \leq L \leq 50$	< 25
Коэффициент T	1,0	0,5	0,15	не нормируется

Таблица 8.2.2

Класс конструкции (см. 8.2 ч. II ПСВП)	Вид сварного соединения	Объем контроля сварного соединения в процентах от общей длины сварного шва	
		визуально-го ¹	радиографического или ультразвукового
I	Продольное	100	100
II			25
III			По согласованию с Речным Регистром
I	Кольцевое	100	50
II			25
III			По согласованию с Речным Регистром

¹ При наличии сомнений в результатах визуального контроля по согласованию с инспектором может быть выполнен капиллярный или магнитопорошковый контроль.

8.2.6 Организация должна определять на основании радиографического и ультразвукового контроля процент брака сварных соединений не реже чем один раз через шесть месяцев и сообщать результаты Речному Регистру.

Показатель K , %, брака сварных соединений должен определяться по формуле:

$$K = 100/l,$$

где l — общая длина участков контроля, на которых установлено неудовлетворительное качество сварных швов, м;

Таблица 8.2.3

Класс трубопровода	Внешний диаметр трубы, мм	Объем контроля сварного соединения в процентах от количества стыков	
		визуально-го ¹	радиографического или ультразвукового
I	≤ 75	100	10 ²
	> 75		100
II	≤ 100	100	Выборочно
	> 100		10 ²
III	Любой		Выборочно

¹ При наличии сомнений в результатах визуального контроля по согласованию с инспектором может быть выполнен капиллярный или магнитопорошковый контроль.

² Не менее одного сварного соединения, выполненного каждым сварщиком.

s — общая длина всех участков контроля, м.

Если показатель брака составит более 5%, то за каждый процент сверх указанного Речной Регистр вправе потребовать увеличения числа участков контроля на 10%.

Число контролируемых участков может быть уменьшено, если уровень сварочных работ будет признан инспектором удовлетворительным.

8.2.7 При переоборудовании и ремонте судов и плавсредств число контролируемых участков определяется Речным Регистром в зависимости от объема сварочных

работ и ответственности конструкций с учетом требований 8.2.1-8.2.6.

8.3 ОЦЕНКА КАЧЕСТВА СВАРНЫХ ШВОВ

8.3.1 Оценка качества сварных соединений при радиографическом или ультразвуковом контроле может производиться по пятибалльной или трехбалльной шкале или по другим шкалам, согласованным с Речным Регистром.

Критерии оценок по пятибалльной шкале принимаются в соответствии с признанными Речным Регистром стандартами.

Критерии оценки по трехбалльной шкале устанавливаются согласно 8.3.3.

Оценка качества при применении иных методов контроля должна производиться с учетом известных допустимых размеров пороков либо на основании стандартов или иных критериев, согласованных с Речным Регистром.

8.3.2 Критерии оценки при отдельных видах контроля и допускаемые баллы указаны в табл. 8.3.2-1 и 8.3.2-2.

После проведения контроля должен быть составлен протокол с указанием дефектных участков, величины, вида, балла дефектов и их расположения.

8.3.3 Трехбалльная шкала оценки качества сварных соединений стальных конструкций

.1 Балл III.

В сварном шве отсутствуют внутренние дефекты или имеются:

отдельные газовые и металлические (вольфрамовые) включения, каждое размером до 0,1 толщины шва, но не более 2 мм;

отдельные шлаковые включения, каждое размером до 0,3 толщины шва, но не более 3 мм, и площадью не более 5 мм².

Таблица 8.3.2-1

Вид контроля	Вид дефекта или способ его классификации	Допускаемый размер дефекта или минимальный балл сварного соединения	
		в средней части судна (район 0,5L)	вне района 0,5 L средней части судна
Визуальный	Внешний вид шва	Сварной шов должен быть равномерным и переходить плавно в основной металл	
	Трещины	Не допускаются	
	Подрезы ¹	0,1 t, но не более 1,0 мм	0,2 t, но не более 1,5 мм
	Непровар одностороннего шва ²	0,1 t, но не более 1,5 мм	0,2 t, но не более 2,0 мм
	Дефекты поверхности	Согласно признанным стандартам	
Радиографический	По признанному стандарту по 5-балльной шкале	3	4
	По 3-балльной шкале	II	I ³
	По стандартным эталонным снимкам	По согласованию с Речным Регистром при одобрении схемы контроля	
Ультразвуковой	По признанному стандарту по 5-балльной шкале	3	4
Капиллярный или магнитно-порошковый	По признанному стандарту	Не допускаются трещины	
¹ Максимальная длина единичного подреза не должна превышать 0,5 t, при этом суммарная протяженность подрезов на каждом контролируемом участке сварного шва не должна превышать 5 % его длины. ² Максимальная длина единичного дефекта не должна превышать t, при этом суммарная протяженность непроваров на каждом контролируемом участке сварного шва не должна превышать 5 % его длины. ³ В местах с повышенным уровнем напряжений или вибрации балл может быть повышен. П р и м е ч а н и е . t — толщина свариваемого металла, мм.			

Таблица 8.3.2-2

Вид контроля	Вид дефекта или способ его классификации	Допускаемый размер дефекта или минимальный балл сварного соединения						
		Вид конструкции						
		Котлы, теплообменные аппараты			Трубопроводы			Детали устройств и их механизмов
		Класс конструкции						
		I	II	III	I	II	III	
Визуальный	Внешний вид соединения	Сварной шов должен быть равномерным и переходить плавно в основной металл						
	Трещины	Не допускаются						
	Подрезы ¹	Не допускаются	0,05 <i>t</i> , но не более 0,5 мм	Не допускаются	0,05 <i>t</i> , но не более 1,0 мм	По согласованию с Речным Регистром		
	Непровар одностороннего шва ²	Не допускаются	0,05 <i>t</i> , но не более 1,0 мм	Не допускаются	0,05 <i>t</i> , но не более 1,0 мм			
	Дефекты поверхности	Согласно признанным стандартам						
Радиографический	По признанному стандарту и 5-балльной шкале	2	3	2	3	По согласованию с Речным Регистром		
	По 3-балльной шкале	III	II	III	II			
	По стандартным эталонным снимкам	По согласованию с Речным Регистром при одобрении схемы контроля						
Ультразвуковой	По признанному стандарту и 5-балльной шкале	2	3	2	3	По согласованию с Речным Регистром		
Капиллярный или магнитно-порошковый	По признанному стандарту	Не допускаются трещины						

¹ Максимальная длина единичного подреза не должна превышать 0,5 *t*, при этом суммарная протяженность подрезов на каждом контролируемом участке сварного шва не должна превышать 5 % его длины.

² Максимальная длина единичного дефекта не должна превышать *t*, при этом суммарная протяженность непроваров на каждом контролируемом участке сварного шва не должна превышать 5 % его длины.

Примечание: *t* — толщина свариваемого металла, мм.

Число указанных выше дефектов в среднем не должно быть более одного на 100 мм длины шва.

.2 Балл II.

В сварном шве отсутствуют трещины, свищи, непровары, несплавления. Максимально допустимые длина, ширина и суммарная длина пор, шлаковых или вольфрамовых включений, цепочек и скоплений этих дефектов и окисных включений для

любых 100 мм контролируемого участка приведены в табл. 8.3.3.2.

.3 Балл I.

В сварном шве отсутствуют трещины, свищи, непровары, несплавления. Максимально допустимые длина, ширина и суммарная длина пор, шлаковых или вольфрамовых включений, цепочек и скоплений этих дефектов и окисных включений для любых 100 мм контролируемого участка приведены в табл. 8.3.3.3.

Таблица 8.3.3.2

Толщина свариваемых элементов, мм	Поры и включения		Скопления	Цепочки	Суммарная длина, мм
	ширина (диаметр), мм	длина, мм			
До 5	0,6	2,0	2,5	4,0	6,0
Свыше 5 до 10	1,0	3,0	4,0	6,0	10,0
» 10 » 20	1,5	5,0	6,0	9,0	15,0
» 20 » 25	2,0	6,0	8,0	12,0	20,0
» 25 » 35	2,5	8,0	10,0	15,0	25,0
» 35 » 45	3,0	9,0	12,0	18,0	30,0
» 45 » 65	4,0	12,0	16,0	20,0	40,0
» 65 » 90	5,0	12,0	20,0	30,0	50,0

Таблица 8.3.3.3

Толщина свариваемых элементов, мм	Поры и включения		Скопления	Цепочки	Суммарная длина, мм
	ширина (диаметр), мм	длина, мм			
До 5	0,8	2,5	4,0	6,0	8,0
Свыше 5 до 10	1,2	3,5	6,0	10,0	12,0
» 10 » 20	2,0	6,0	10,0	15,0	20,0
» 20 » 25	2,5	8,0	12,0	20,0	25,0
» 25 » 35	3,0	10,0	15,0	25,0	30,0
» 35 » 45	4,0	12,0	20,0	30,0	40,0
» 45 » 65	5,0	15,0	25,0	40,0	50,0
» 65 » 90	5,0	15,0	25,0	40,0	60,0

9 СВАРОЧНЫЕ МАТЕРИАЛЫ

9.1 ОБЩИЕ ПОЛОЖЕНИЯ

9.1.1 Сварка конструкций, подлежащих техническому наблюдению Речным Регистром, выполняется только сварочными материалами, допущенными им.

9.1.2 Новый сварочный материал допускается на основании результатов рассмотрения Речным Регистром технической документации, характеризующей сварочный материал и область его применения, и результатов испытаний, выполненных под техническим наблюдением Речного Регистра по согласованной с ним программе в соответствии с требованиями настоящего раздела.

Сварочные материалы, для которых в Правилах не предусмотрен подробный перечень испытаний или которые предназначены для сварки легированной стали, при допуске должны быть испытаны по программе, согласованной с Речным Регистром.

9.1.3 Если не оговорено особо, сварочные материалы подлежат ежегодным испытаниям в соответствии с 9.2.10 в присутствии инспектора Речного Регистра для подтверждения их свойств и качеств, установленных при допуске.

9.1.4 При любых изменениях свойств, химического состава допущенного сварочного материала или технологии его изготовления необходимо проведение повторных испытаний.

9.1.5 Техническая документация на предъявляемый Речному Регистру сварочный материал должна содержать как минимум следующие данные:

название организации-изготовителя сварочного материала;

наименование, марку, тип и назначение сварочного материала;

категорию сварочного материала в соответствии с Правилами;

химический состав наплавленного металла;

механические и технологические свойства наплавленного металла и сварного соединения;

технологию и режимы сварки;

краткое описание технологии изготовления сварочного материала, методов контроля качества.

9.2 СВАРОЧНЫЕ МАТЕРИАЛЫ ДЛЯ СВАРКИ СУДОСТРОИТЕЛЬНЫХ СТАЛЕЙ

Общие положения

9.2.1 Сварочные материалы для сварки судостроительной стали нормальной прочности подразделяются на категории 1, 2, и 3, судостроительной стали повышенной прочности — на категории 1Y, 2Y, 3Y, а судостроительной стали высокой прочности — категории 3Y, 4Y, 5Y.

Категории сварочных материалов для сварки стали высокой прочности обозначаются дополнительным индексом, указывающим минимальный предел текучести материала, см. 9.5.

Сочетания сварочных материалов, допущенные для автоматической сварки, обозначаются следующими индексами:

двухпроходная сварка — Т;

многопроходная сварка — М;

двух- и многопроходная сварка — ТМ.

Сочетания материалов, допущенные для полуавтоматической сварки, обозначаются индексом S.

9.2.2 Механические свойства и работа удара *KV* наплавленного металла должны удовлетворять табл. 9.2.2-1, сварного соединения — табл. 9.2.2-2 для соответствующей категории сварочного материала.

9.2.3 Выбор сварочных материалов для судостроительных сталей осуществляется согласно табл. 7.2.4.

9.2.4 В зависимости от содержания диффузионного водорода в наплавленном металле, определяемого в соответствии с 9.2.11, сварочным материалам могут быть

присвоены Речным Регистром индексы «Н», «НН» или «ННН» в соответствии с таблицей 9.2.4. Метод определения содержания водорода должен быть указан в протоколе испытания при допуске. Содержание диффузионного водорода приводится расчетом к стандартным условиям по температуре и давлению.

Таблица 9.2.4

Индекс содержания водорода	Содержание водорода в наплавленном металле (не более, см ³ /100 г наплавленного металла) при определении методом	
	вакуумным	глицериновым
Н	15	10
НН	8	5
ННН	5	не применяется

Таблица 9.2.2-1

Категория сварочного материала	Назначение сварочного материала	Свойства наплавленного металла при растяжении				Работа удара <i>KV</i> при испытании наплавленного металла на ударный изгиб			
		Временное сопротивление R_m , МПа	Верхний предел текучести R_{eH} , МПа	Относительное удлинение A_5 , %	Относительное сужение Z , %	Электроды и сочетания для полуавтоматической сварки		Сочетания для автоматической сварки	
						Температура испытания, °С	Минимальное среднее значение для трех образцов, Дж	Температура испытания, °С	Минимальное среднее значение для трех образцов, Дж
1	Для стали	400—560	305	22	45	+20	47	+20	34
2	нормальной прочности	400—560	305	22	45	0	47	0	34
3		400—560	305	22	45	-20	47	-20	34
1У	Для стали	490—660	375	22	45	не нормируется		+20	34
2У	повышенной прочности	490—660	375	22	45	0	47	0	34
3У		490—660	375	22	45	-20	47	-20	34

Таблица 9.2.2-2

Категория сварочного материала	Назначение сварочного материала	Свойства сварного соединения (поперечный образец)		Работа удара <i>KV</i> при испытании сварного соединения на ударный изгиб			
		Временное сопротивление R_m , МПа	Угол изгиба до появления первой трещины, град	Электроды и сочетания для полуавтоматической сварки		Сочетания для автоматической сварки	
				Температура испытания, °С	Минимальное среднее значение для трех образцов, Дж	Температура испытания, °С	Минимальное среднее значение для трех образцов, Дж
1	Для стали	400	120	+20	47	+20	34
2	нормальной прочности	400	120	0	47*	0	34
3		400	120	-20	47*	-20	34
1У	Для стали	490	120	не нормируется		+20	34
2У	повышенной прочности	490	120	0	47*	0	34
3У		490	120	-20	47*	-20	34

* Для проб, сваренных в вертикальном положении, — не менее 34 Дж.

9.2.5 Сварочные материалы любой категории, предназначенные для сварки стали нормальной прочности, содержащей 0,22 % и более углерода, или подобной стали с другими сталями, а также для сварки стали повышенной прочности, должны быть такими, чтобы после сварки при температуре до $-25\text{ }^{\circ}\text{C}$ холодные трещины в металле шва и в сварном соединении отсутствовали, а содержание серы и фосфора в наплавленном металле составляло не более 0,03 % каждого элемента.

9.2.6 Сварочные материалы, предназначенные для сварки корпусов судов смешанного плавания, должны обеспечивать равные или весьма близкие скорости коррозии в морской воде сварного соединения (металла шва и зоны термического влияния) и основного металла.

9.2.7 По просьбе изготовителя сварочные материалы могут быть переведены в более высокую категорию, если при ежегодных испытаниях будет доказано, что они удовлетворяют требованиям этой категории.

Общие требования при испытаниях

9.2.9 При допуске сварочного материала и признании Речным Регистром организации-изготовителя в общем случае должны быть определены:

механические свойства наплавленного металла;

механические свойства металла шва и сварного стыкового соединения;

стойкость металла шва и сварного соединения против образования горячих трещин при сварке тавровой пробы.

Когда это требуется, или по желанию изготовителя при допуске сварочных материалов определяют:

содержание диффузионного водорода в наплавленном металле (см. 9.2.4 и 9.2.11);

стойкость металла шва и сварного соединения против образования холодных трещин при сварке (см. 9.2.5 и 9.2.12);

стойкость сварного соединения против коррозии в морской воде (см. 9.2.6 и 9.2.13).

Объем испытаний для конкретных сварочных материалов устанавливается в соответствии с 9.2.14—9.2.33 программой испытаний, согласованной с Речным Регистром.

9.2.10 При ежегодных испытаниях сварочных материалов согласно 9.1.3 должны быть выполнены для соответствующих сварочных материалов указанные в 9.2.9 испытания, за исключением испытания для определения стойкости металла шва и сварного соединения против образования холодных трещин и коррозии в морской воде. По согласованию с Речным Регистром объем испытаний может быть уменьшен.

9.2.11 Определение содержания водорода, когда это требуется, должно производиться вакуумным методом одним из двух способов:

— по методике, приведенной в Приложении 9;

— по методике с использованием ртутно-вакуумной аппаратуры.

По согласованию с Речным Регистром допускается производить определение водорода глицериновым способом.

9.2.12 Стойкость металла шва и сварного соединения против образования холодных трещин определяют по методике, приведенной в приложении 7.

Допускается по согласованию с Речным Регистром проводить испытания по иным методикам, при этом сварку следует выполнять в условиях, аналогичных условиям сварки при постройке судов.

9.2.13 Стойкость сварного соединения против коррозии в морской воде определяют по методике, приведенной в приложении 6. По согласованию с Речным Регистром допускается проводить испытания по иным методикам.

Изготовление проб, образцов и оценка результатов

Изготовление проб

9.2.14 Пробы для определения свойств наплавленного металла для всех сварочных

материалов могут быть изготовлены из судостроительной стали любой категории.

Пробы стыковых и тавровых соединений должны изготавливаться из стали той категории, для которой предназначен сварочный материал. Если сварочный материал предназначен для сварки стали различных категорий, пробы стыковых соединений должны быть изготовлены из стали самой высокой категории.

Сварка проб должна выполняться при нормальной температуре, причем последние слои наплавляются после остывания предыдущих по крайней мере до 250 °С, но не менее 100 °С; сваренные пробы не должны подвергаться термической обработке.

Пробы стыковых соединений до разрезки на образцы должны подвергаться радиографическому контролю, результаты которого должны подтверждать отсутствие недопустимых дефектов.

Сварка проб должна выполняться в присутствии инспектора Речного Регистра или уполномоченного Речным Регистром лица.

9.2.15 Если сварочные материалы должны быть допущены для сварки на постоянном и переменном токе, то пробы следует сваривать на переменном токе. Речной Регистр может потребовать сварку пробы и на постоянном токе.

Изготовление образцов

9.2.16 Из проб сварного соединения вырезают образцы для испытаний наплавленного металла, металла шва сварного соединения на растяжение, на изгиб и на ударный изгиб. Размеры образцов принимаются согласно требованиям разд. 2.

Размеры образца из сварного соединения для испытания на растяжение указаны на рис. 9.2.16.

Форма и размеры цилиндрического образца для испытания на растяжение должны соответствовать стандартам.

Перед испытанием образцы на растяжение рекомендуется выдерживать при температуре не выше 250 °С в течение 16 ч для удаления водорода.

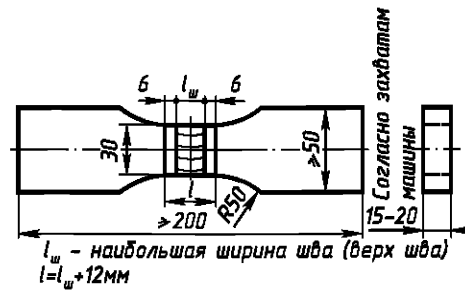


Рис. 9.2.16

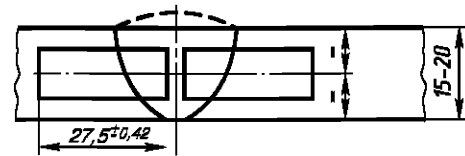


Рис. 9.2.17-1

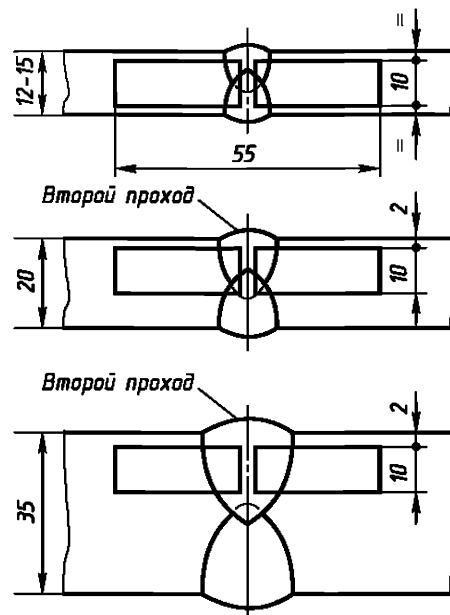


Рис. 9.2.17-2

9.2.17 Образцы для испытания на ударный изгиб должны быть вырезаны из пробы сварного соединения, в соответствии с рис. 9.2.17-1 и 9.2.17-2.

9.2.18 Усиление шва на образцах, вырезанных из сварного стыкового соединения для испытания на растяжение и изгиб, должно быть удалено с обеих сторон заплещо с основным металлом. Кромки

образца для испытания на изгиб допускается округлять радиусом не более 2 мм.

Оценка результатов испытаний

9.2.19 Испытание на изгиб считается удовлетворительным, если после изгиба на оправке, равной трем толщинам образца, на растягиваемой стороне образца не образовались трещины. Образовавшиеся на поверхности трещины длиной менее 3 мм не учитываются.

9.2.20 Если результаты испытаний образцов на растяжение и изгиб не соответствуют требованиям, необходимо провести повторное испытание на удвоенном количестве образцов.

9.2.21 Испытания на ударный изгиб проводятся на трех образцах, температура которых должна контролироваться с точностью 2 °С. Среднее значение полученной работы удара должно соответствовать требованиям табл. 9.2.2-1 и 9.2.2-2. Полученная при испытании работа удара для одного образца может быть меньше требуемого среднего значения, но должна составлять не менее 70 % от него.

9.2.22 Если результаты испытаний образцов на ударный изгиб не соответствуют требованиям табл. 9.2.2-1 и 9.2.2-2, могут быть проведены дополнительные испытания комплекта из трех образцов. Дополнительные испытания допускаются, если полученная при испытании работа удара для не более, чем двух образцов ниже требуемого среднего значения и для не более, чем одного из них составляет ниже 70% от этого значения.

9.2.23 Испытания сварочных материалов на стойкость против образования горячих трещин должны проводиться в соответствии с 9.2.28. Результаты испытаний признаются удовлетворительными, если в сварных швах тавровой пробы отсутствуют поверхностные и внутренние трещины, а также значительная пористость.

9.2.24 Оценка результатов испытаний на стойкость против образования холодных трещин производится в соответствии

с методикой, принятой по согласованной с Речным Регистром программе.

9.2.25 На основании результатов испытаний для определения стойкости сварного соединения против коррозии в морской воде должны быть определены средние скорости коррозии металла шва и зоны термического влияния, средние скорости коррозии основного металла в зоне сварного соединения и на некотором расстоянии от сварного шва. При этом соотношение скоростей коррозии элементов сварного соединения должно находиться в пределах 0,9—1,1.

Испытание электродов для ручной дуговой сварки

Испытания наплавленного металла

9.2.26 Для испытания наплавленного металла в нижнем положении должны быть сварены две пробы, при этом одна из них сваривается электродами диаметром 4 мм, а другая — электродами наибольшего производимого диаметра. Если электроды изготавливаются только одного диаметра, достаточно одной пробы.

Проба наплавленного металла должна соответствовать рис. 9.2.26.

Металл шва должен наплавляться несколькими слоями, причем каждый последующий слой следует направлять противоположно предыдущему. Толщина каждого слоя должна быть не менее 2 мм и не более 4 мм.

Результаты испытаний образцов, вырезанных из пробы согласно рис. 9.2.26, должны соответствовать требованиям табл. 9.2.2-1.

Испытание сварного стыкового соединения

9.2.27 Для определения свойств сварного стыкового соединения в каждом положении сварки (нижнем, вертикальном снизу вверх, вертикальном сверху вниз, потолочном, горизонтальном на вертикальной плоскости), для которого предназначены электроды, должно быть сварено

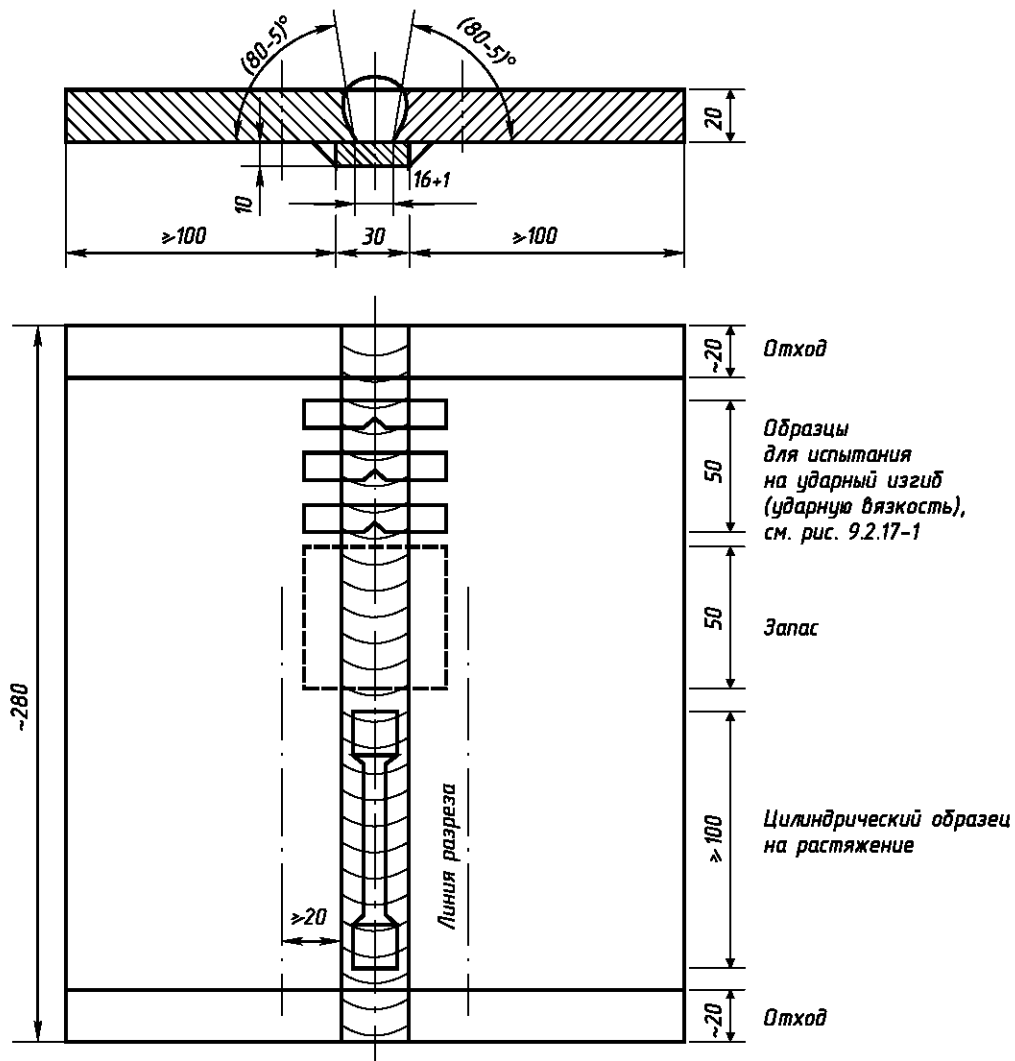


Рис. 9.2.26

по одной пробе. По согласованию с Речным Регистром электроды, предназначенные для сварки в нижнем и вертикальном снизу вверх положениях, могут применяться для сварки в горизонтальном положении на вертикальной плоскости.

Если электроды предназначены только для сварки в нижнем положении, должны быть сварены две пробы в этом положении. Пробы сварного стыкового соединения для испытания электродов должны соответствовать рис. 9.2.27.

Из проб, сваренных в потолочном положении, изготовление образцов для испытания на ударный изгиб не требуется.

Сварку проб выполняют с учетом следующего.

Нижнее положение. Первый проход следует выполнять электродом диаметром 4 мм, остальные проходы, за исключением двух последних слоев,— электродом диаметром 5 мм или более.

Проходы двух последних слоев следует выполнять электродами наибольшего производимого диаметра.

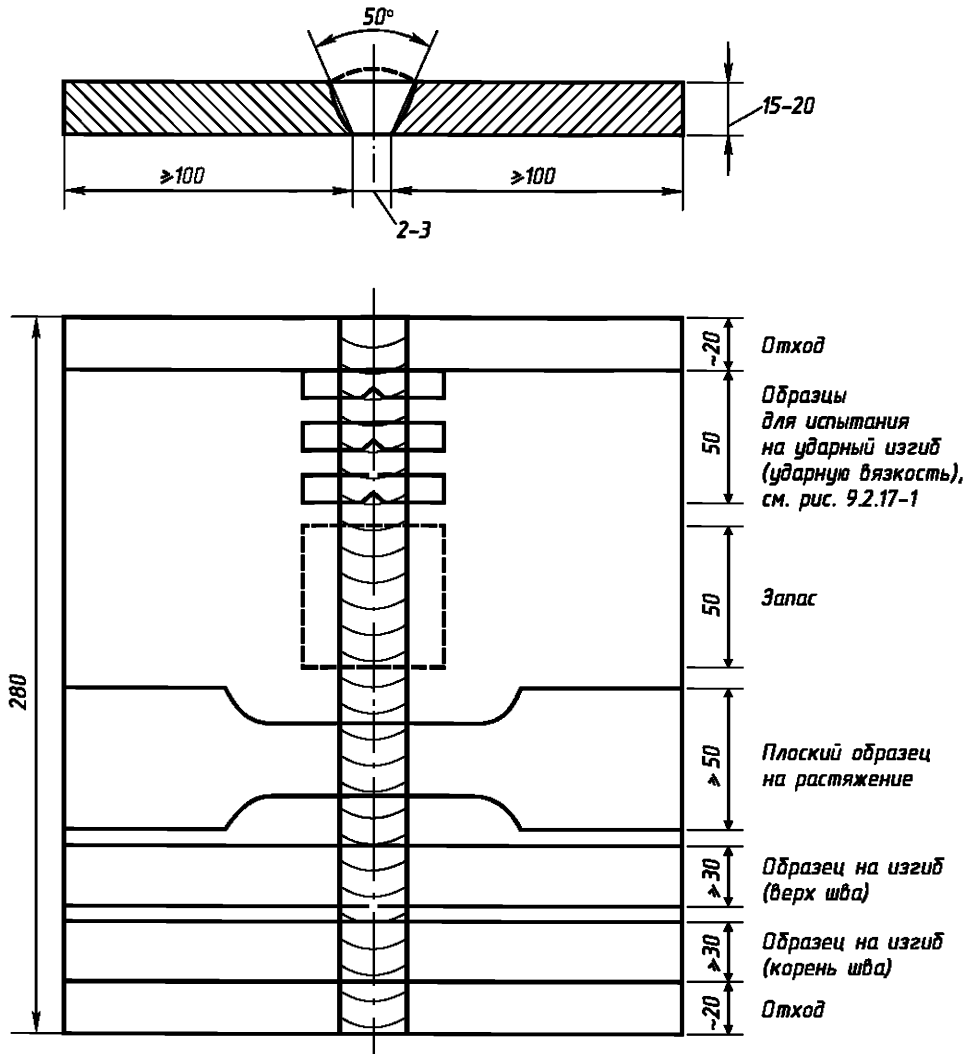


Рис. 9.2.27

В случае когда требуется вторая проба в нижнем положении, первый проход необходимо выполнять электродом диаметром 4 мм, следующий проход — электродом диаметром 5 или 6 мм, остальные проходы — электродом наибольшего производимого диаметра.

Горизонтальное положение. Первый проход необходимо выполнять электродом диаметром 4 или 5 мм, последующие проходы — электродом диаметром 5 мм.

Вертикальное положение снизу вверх и потолочное. Первый проход необходимо

выполнять электродом диаметром 3,25 мм, остальные проходы — электродом диаметром 4 или 5 мм, если электроды таких диаметров рекомендуются для сварки в этих положениях.

Вертикальное положение сверху вниз. Диаметр электрода и порядок сварки пробы принимаются по рекомендации изготовителя.

Подварочный шов выполняется электродом диаметром 4 мм после вырубки корня шва до чистого металла в том же

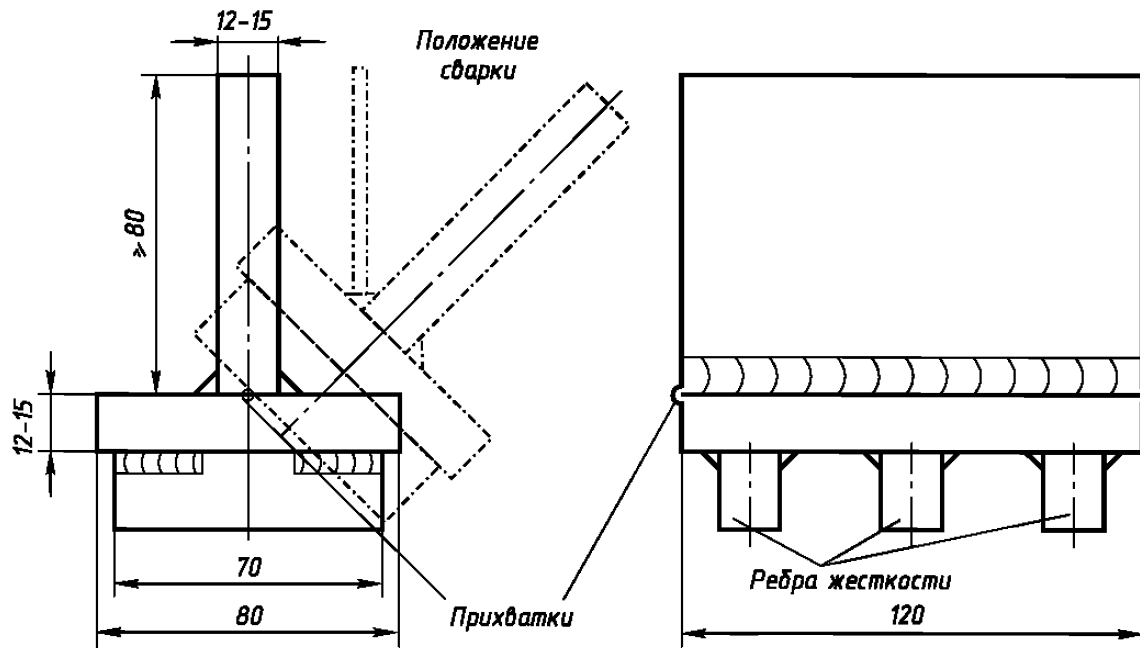


Рис. 9.2.28

положении сварки, в каком выполнялся основной шов.

Результаты испытаний образцов, вырезанных из пробы согласно рис. 9.2.27, должны соответствовать требованиям табл. 9.2.2-2.

Испытание стойкости металла шва и сварного соединения против образования горячих трещин

9.2.28 Для определения стойкости против образования горячих трещин должны быть сварены три тавровых пробы, как показано на рис. 9.2.28. По возможности пробы свариваются электродами разных диаметров.

Нижняя кромка вертикальной пластины должна быть ровной и пригнана плотно к поверхности нижней пластины. Неровности должны быть устранены до сварки.

Прихватки выполняются на торцах пластин. Нижней пластине должна быть придана дополнительная жесткость посредством приварки трех поперечных ребер, предотвращающих ее искривление.

Сварка должна производиться в положении «в лодочку». Угловые швы должны

быть односторонними и выполнены на максимальном токе, который рекомендуется изготовителем для данного типа и диаметра электродов.

Второй шов должен выполняться немедленно после окончания первого шва и заканчиваться на том конце пробы, где начат первый шов. Оба шва должны выполняться с постоянной скоростью без колебательных движений.

Длина электрода, необходимая для сварки шва длиной 120 мм, приведена в табл. 9.2.28.

Таблица 9.2.28

Диаметр электрода, мм	Расходуемая длина электрода, мм	
	Первый валик	Второй валик
4	200	150
5	150	100
6	100	75

После сварки шлак удаляют со швов, полностью остывшие швы подвергают осмотру или неразрушающему контролю для обнаружения трещин.

Первый валик затем срезается на станке или срубается зубилом, а второй валик ломается таким образом, чтобы корень шва растягивался.

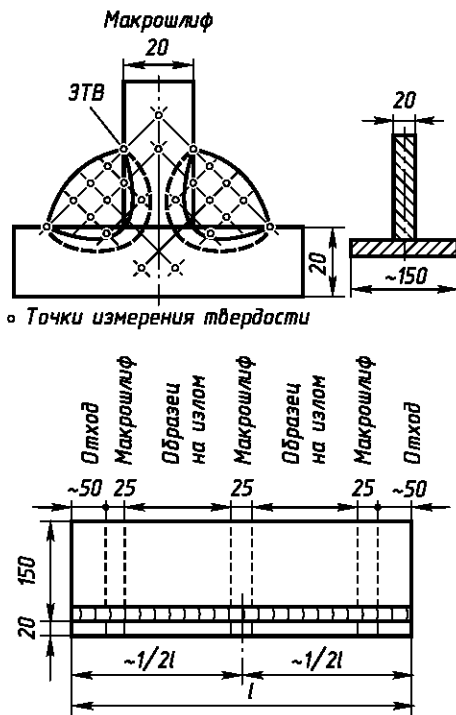


Рис. 9.2.29

Испытание электродов, предназначенных только для сварки угловых швов

9.2.29 Электроды, предназначенные только для сварки угловых швов, включая электроды для сварки наклонным и лежащим электродом, подвергают следующим испытаниям:

определению свойств наплавленного металла согласно 9.2.26;

испытанию таврового соединения;

определению содержания водорода согласно 9.2.11.

Сварка таврового соединения должна производиться в соответствии с рис. 9.2.29. Тавровые пробы должны быть сварены в каждом положении, для которого предназначены электроды (нижнем, вертикальном снизу вверх, вертикальном сверху вниз, потолочном). Пробы должны свариваться с использованием электродов того диаметра, который рекомендован изготовителем для данного положения сварки. Длина пробы должна быть по крайней мере такой, чтобы можно было

выполнить шов, получаемый при расплавлении одного электрода полностью. Первый шов на пробе должен быть сварен электродом наибольшего производимого диаметра, второй — электродом минимального диаметра. Из трех участков шириной около 25 мм должны быть изготовлены три макрошлифа. На макрошлифах должна быть измерена твердость металла, зоны термического влияния и основного металла, как показано на рис. 9.2.29.

Среднее значение твердости металла шва и зоны термического влияния при сварке судостроительной стали нормальной и повышенной прочности не должно превышать 350 HV (твердость, определяемая с помощью алмазной пирамиды, при нагрузке 100 Н).

Испытание на излом после удаления строжкой или зубилом одного из швов производится так, чтобы корень оставшегося шва растягивался. На поверхности изломов должны отсутствовать трещины и значительная пористость.

Испытание сочетаний проволока — флюс

Общие указания

9.2.30 Настоящие требования распространяются на сочетания проволока — флюс, предназначенные для автоматической многопроходной и двухпроходной сварки. Если сочетание предназначено для обоих методов, то испытания необходимо проводить для каждого из них.

Сочетания для многопроходной сварки

Испытание наплавленного металла.

9.2.31 Проба должна быть сварена в нижнем положении согласно рис. 9.2.31.

Направление сварки каждого последующего слоя на пробе должно быть противоположным предыдущему. Толщина слоя каждого прохода должна быть не менее диаметра проволоки, и вместе с тем не менее 4 мм.

Результаты испытаний образцов, вырезанных из пробы согласно рис. 9.2.31, должны удовлетворять требованиям табл. 9.2.2-1.

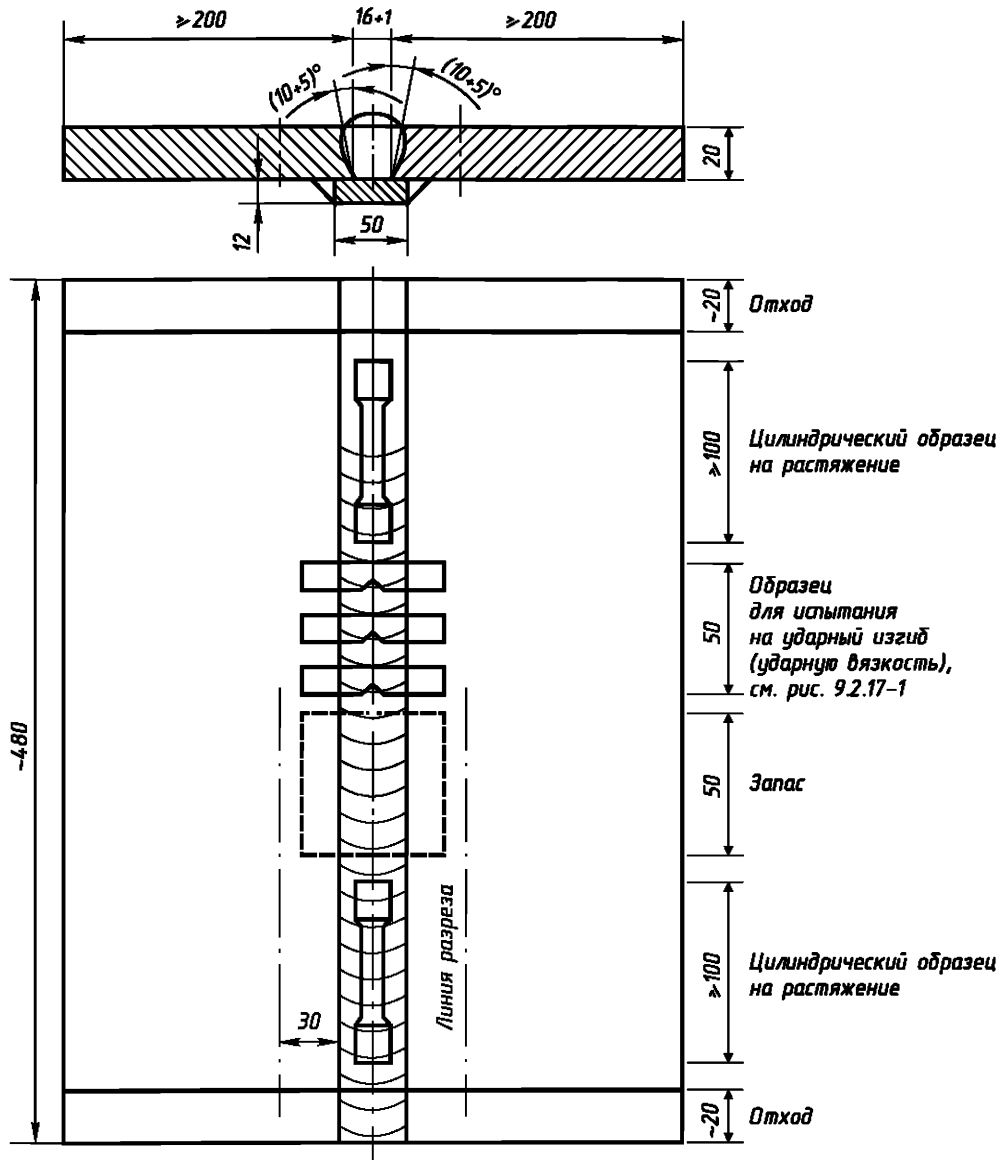


Рис. 9.2.31

Испытание сварного стыкового соединения

9.2.32 Проба должна быть сварена в нижнем положении согласно рис. 9.2.32. Толщина слоя каждого прохода должна быть не менее диаметра проволоки, и вместе с тем не менее 4 мм. Результаты испытаний образцов, вырезанных из пробы согласно рис. 9.2.32, должны удовлетворять требованиям табл. 9.2.2-2.

Сочетания для двухпроходной сварки

9.2.33 Должны быть сварены две пробы согласно рис. 9.2.33:

для категорий 1 и 1У одна проба толщиной 12 — 15 мм и другая толщиной 20 — 25 мм;

для категорий 2, 2У, 3, 3У одна проба толщиной 20 — 25 мм и другая толщиной 30 — 35 мм.

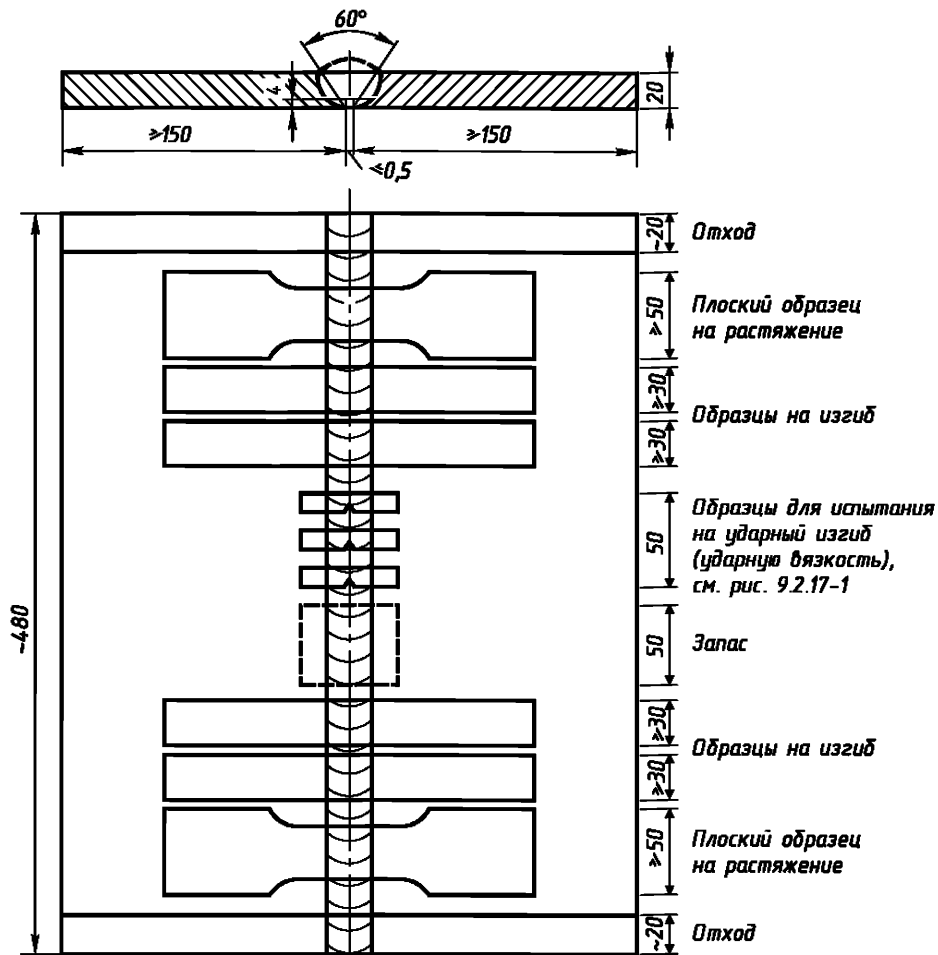


Рис. 9.2.32

Если сварочные материалы предназначены для сварки стали и нормальной, и повышенной прочности, необходимо изготовить две пробы из стали повышенной прочности. Регистр может потребовать также изготовления двух проб из стали нормальной прочности.

Выбор категории стали, диаметр проволоки, подготовка кромок под сварку при сварке пробы должны соответствовать требованиям табл. 9.2.33.

Расстояние между кромками листов не должно превышать 1 мм. Проба должна выполняться за два прохода. После выполнения первого прохода и перед выполнением следующего прохода проба должна остыть

на открытом воздухе до температуры 100 °С.


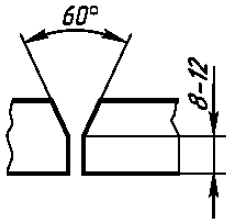
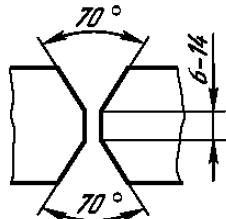
Результаты испытаний образцов, вырезанных из пробы согласно рис. 9.2.33, должны удовлетворять требованиям табл. 9.2.2-1 и 9.2.2-2.

Испытание сочетаний проволока — защитный газ

Общие указания

9.2.34 Настоящие требования распространяются на комбинации сварочных материалов «проволока — защитный газ», а также на флюсосодеждающую и покрытую флюсом проволоку (для сварки с защитным газом и без него).

Т а б л и ц а 9.2.33

Толщина листов пробы, мм	Подготовка кромок	Максимальный диаметр проволоки, мм	Категория сварочного материала	Категория стали на пробах	
				нормальной прочности	Повышенной прочности
12—15		5	1 1Y	A —	— A32, A36, A40
20—25		6	1 1Y	A —	— A32, A36, A40
			2 2Y	A, B или D —	— A32, A36, D32, D36, D40
			3 3Y	Любая категория —	— Любая категория
30—35		7	2 2Y	A, B или D —	— A32, A36, D32, D36, D40
			3 3Y	Любая категория —	— Любая категория
			3Y	—	Любая категория

Состав защитного газа должен быть указан в допуске на сочетание. Применение защитного газа иного состава для той же проволоки возможно после проведения дополнительных испытаний.

При допуске сочетаний, предназначенных для сварки угловых швов; должны быть выполнены требования 9.2.29.

При допуске сочетаний для автоматической многопроходной сварки должны быть выполнены требования 9.2.31, при сварке пробы наплавленного металла толщина слоя должна быть не менее 3 мм.

Сочетание, допущенное для полуавтоматической многопроходной сварки, разрешается для автоматической сварки без проведения дополнительных испытаний.

Сочетания для многопроходной сварки

Испытания наплавленного металла.

9.2.35 Для испытания наплавленного металла в нижнем положении должны быть сварены две пробы согласно рис. 9.2.26: одна — проволокой наименьшего производимого диаметра, а другая — про-

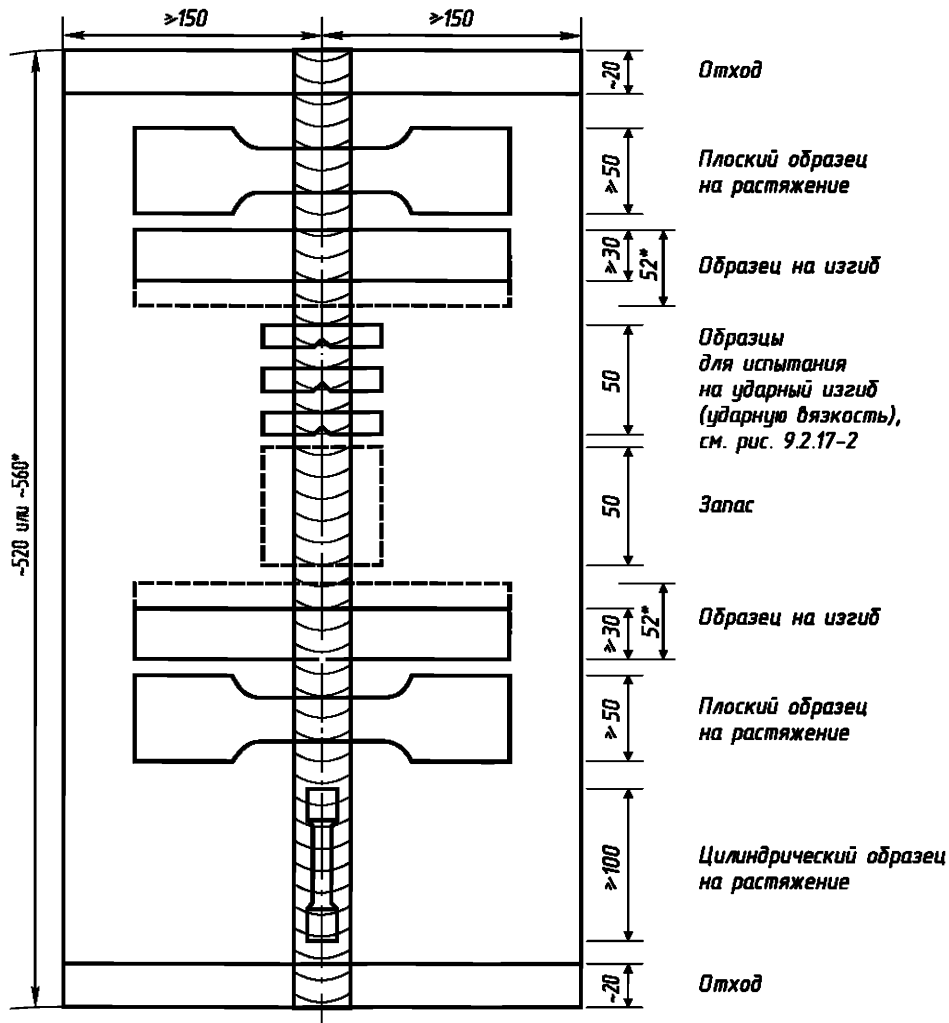
волокой наибольшего диаметра. Если проволока производится только одного диаметра, следует сваривать только одну пробу.

Толщина каждого слоя наплавленного металла при сварке проб должна составлять 2 — 6 мм.

Результаты испытаний образцов, вырезанных из проб согласно рис. 9.2.26, должны удовлетворять требованиям табл. 9.2.2-1.

Испытания сварного стыкового соединения

9.2.36 Для каждого положения сварки, для которого предназначается сочетание, должно быть сварено по одной пробе согласно рис. 9.2.27. При сварке проб первый проход выполняется проволокой наименьшего производимого диаметра. Последующие проходы выполняются: для нижнего положения — проволокой наибольшего производимого диаметра, для других — проволокой наибольшего диаметра, рекомендуемого изготовителем для данного положения сварки.



* Для листов толщиной 35 мм

Рис. 9.2.33

Если сочетание предназначается только для сварки в нижнем положении, необходимо изготовить дополнительную пробу с использованием проволоки иных диаметров, чем примененные для сварки первой пробы. Если проволока производится только одного диаметра, следует изготавливать одну пробу.

Результаты испытаний образцов, вырезанных из пробы согласно рис. 9.2.27, должны удовлетворять требованиям табл. 9.2.2-1 и 9.2.2-2

Сочетания для автоматической двухпроходной сварки.

9.2.37 Испытания проводятся в соответствии с требованиями 9.2.33 с учетом нижеследующего.

Для испытания должны быть изготовлены две пробы согласно рис. 9.2.33: одна толщиной 12 — 15 мм и другая — толщиной 20 — 25 мм.

Если сочетание предназначается для сварки стали толщиной более 25 мм, следует изготовить две пробы: одну — толщиной около 20 мм и другую — макси-

мальной толщиной, предусмотренной для сварки данным сочетанием.

Подготовку кромок под сварку в зависимости от толщины свариваемой пробы следует выполнять согласно рис. 9.2.37.

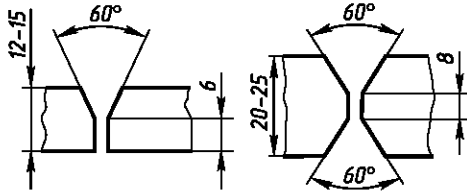


Рис. 9.2.37

Испытания сварочных материалов для дуговой сварки в защитном газе

9.2.38 На вышеуказанные сварочные материалы распространяются требования 9.2.33 с учетом требований 9.2.39.

При этом сварку можно выполнять за один проход, а разделку кромок не производить.

9.2.39 Для испытания должны быть сварены две пробы согласно рис. 9.2.39-1, 9.2.39-2 толщиной 25 мм и 35 — 40 мм. Категории стали для проб должны соот-

ветствовать табл. 9.2.33 для проб толщиной 25 — 35 мм.

Результаты испытаний образцов, вырезанных из проб согласно рис. 9.2.39-1, 9.2.39-2, должны удовлетворять требованиям табл. 9.2.2-1 и 9.2.2-2 для автоматической сварки.

Испытание сварочных материалов, предназначенных для односторонней сварки на подкладках

9.2.40 Объем испытаний и условия их проведения устанавливаются согласно требованиям 9.2.26 — 9.2.33 для соответствующих методов сварки с учетом следующих указаний.

Пробу для испытания наплавленного металла следует изготавливать согласно рис. 9.2.26 и 9.2.31 в зависимости от метода сварки. Должны быть изготовлены две пробы сварного стыкового соединения минимальной и максимальной толщины согласно рис. 9.2.40.

Подготовка кромок, размеры зазора, режимы сварки должны соответствовать рекомендациям изготовителя сварочных материалов.

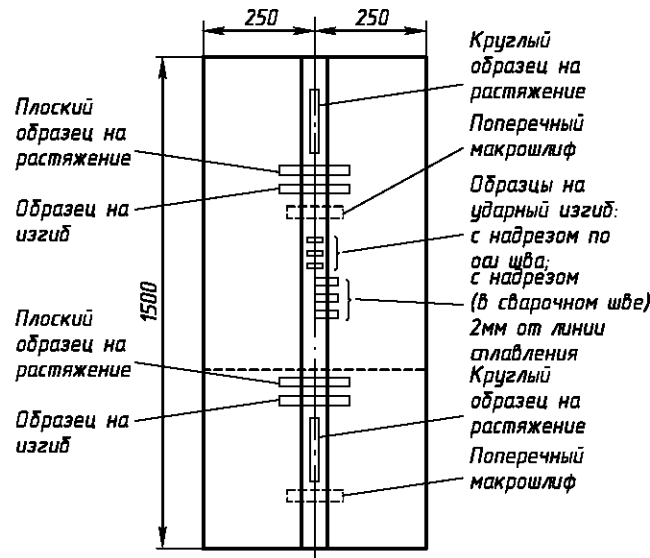


Рис. 9.2.39-1

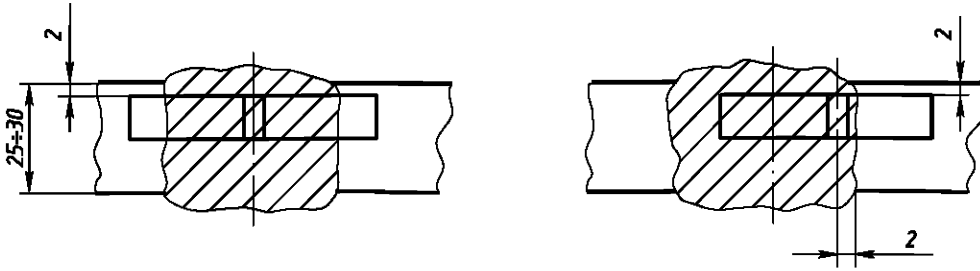


Рис. 9.2.39-2

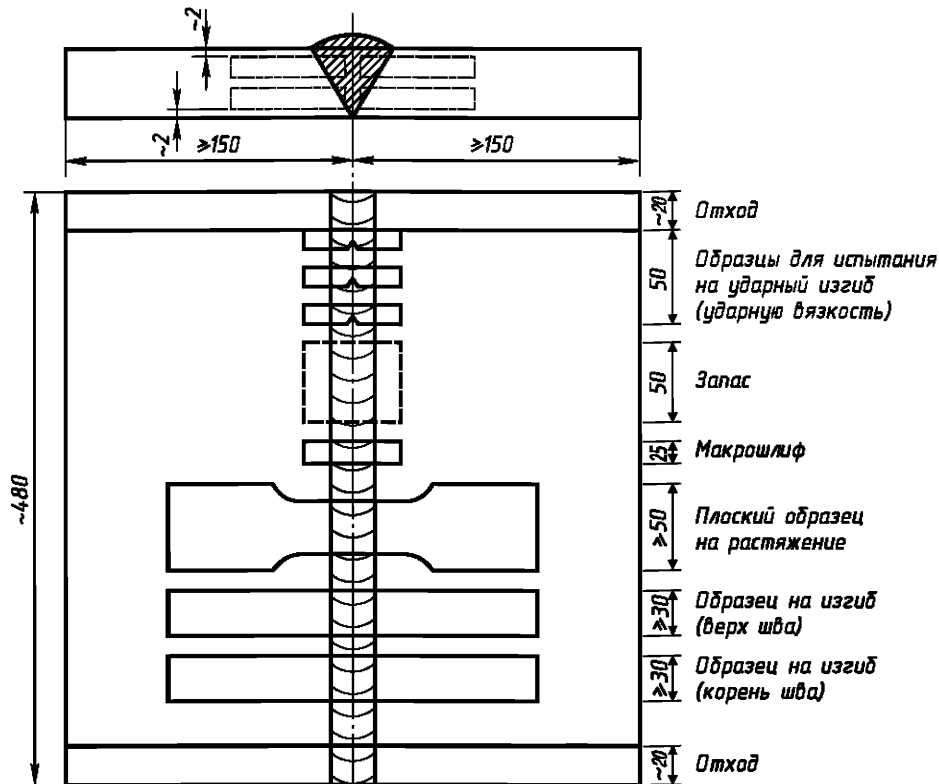


Рис. 9.2.40

Механические свойства наплавленного металла должны соответствовать табл. 9.2.2-1, а сварного соединения — табл. 9.2.2-2 для соответствующих категорий сварочных материалов. Если сварочные материалы ранее допущены Речным Регистром для сварки по обычной технологии (без подкладок), должна быть изготовлена только проба для испытания сварного соединения согласно рис. 9.2.40.

9.3 СВАРОЧНЫЕ МАТЕРИАЛЫ ДЛЯ СВАРКИ КОТЕЛЬНОЙ СТАЛИ

9.3.1 На сварочные материалы для сварки котельной стали полностью распространяются требования, предусмотренные в 9.2 для сварки судостроительной стали, за исключением испытания стойкости против образования холодных трещин и коррозии в морской воде, с учетом указаний настоящей главы.

9.3.2 При испытании сварочных материалов для котельной стали из проб наплавленного металла и стыковых соединений дополнительно изготавливают комплект образцов для испытания на ударный изгиб после старения в соответствии с 2.2.

9.3.3 При проведении испытаний сварочных материалов, предназначенных для сварки стали, используемой при 350 °С и выше, Речной Регистр может потребовать испытания на растяжение при максимальной рабочей температуре с определением условного предела текучести $R_{p0,2t}$.

Испытания проводят и результаты их оценивают по стандартам, согласованным с Речным Регистром.

9.4 СВАРОЧНЫЕ МАТЕРИАЛЫ ДЛЯ СВАРКИ СТАЛИ, ПРЕДНАЗНАЧЕННОЙ ДЛЯ ИЗГОТОВЛЕНИЯ МЕХАНИЗМОВ, УСТРОЙСТВ, ОБОРУДОВАНИЯ, ТРУБОПРОВОДОВ

9.4.1 Сварочные материалы, допущенные для сварки судостроительной или котельной стали, могут быть допущены без дополнительных испытаний для сварки стали, предназначенной для изготовления объектов судовой техники, устройств и их механизмов, трубопроводов, если их выполняют из стали, аналогичной судостроительной или близкой к ней по свойствам.

Во всех прочих случаях сварочные материалы для этих конструкций должны быть испытаны на той стали, для сварки которой они предназначаются. Испытания должны быть проведены по программе, согласованной с Речным Регистром.

9.5 СВАРОЧНЫЕ МАТЕРИАЛЫ ДЛЯ СВАРКИ СТАЛИ ВЫСОКОЙ ПРОЧНОСТИ

Испытания наплавленного металла

9.5.1 Изготовление проб, их размеры и количество, а также испытания наплавленного металла должны отвечать требованиям 9.2.14, 9.2.26, 9.2.31, 9.2.35 и 9.2.36 в зависимости от применяемых сварочных материалов.

Результаты испытаний образцов должны отвечать требованиям табл. 9.5.1.

Испытание сварного соединения

9.5.2 Изготовление проб, их размеры и количество, а также испытания сварного соединения должны отвечать требованиям 9.2.27, 9.2.32, 9.2.35 и 9.2.36 в зависимости от применяемых сварочных материалов.

Пробы должны изготавливаться из стали высокой прочности с минимальным временным сопротивлением, соответствующим заявленной категории.

Результаты испытаний образцов должны отвечать требованиям табл. 9.5.2.

Определение содержания водорода

9.5.3 Сварочные материалы подвергаются испытанию для определения содержания водорода в соответствии с 9.2.11 и должны удовлетворять требованиям, предъявляемым к металлу с индексом содержания водорода НН.

9.6 СВАРОЧНЫЕ МАТЕРИАЛЫ ДЛЯ СВАРКИ АЛЮМИНИЯ И ЕГО СПЛАВОВ

9.6.1 Сварочный материал, предназначенный для сварки конкретного сплава, должен испытываться на этом сплаве. Для испытания должны быть сварены три стыковые и три тавровые пробы.

9.6.2 Для проведения испытания изготавливают три стыковые пробы из листового материала толщиной:

- 5 мм или менее;
- около 10 мм;
- более 10 мм.

Пробы сваривают в нижнем положении. Разделка кромок под сварку выполняется согласно обычной технологии для применяемого способа сварки.

Размеры проб должны быть достаточными для изготовления всех требуемых образцов с учетом возможных повторных испытаний. Из каждой сваренной стыковой пробы должны быть вырезаны и испытаны:

Таблица 9.5.1

Требования к механическим свойствам наплавленного металла

Сварочные материалы		Свойства наплавленного металла при растяжении			Испытания на ударный изгиб	
Категория	Индекс	Предел текучести R_e , МПа, не менее	Временное сопротивление R_m , МПа, не менее	Относительное удлинение A_5 , %, не менее	Температура испытания, °С	Работа удара KU , Дж, не менее
3У	42	420	530 — 680	20	- 20	41
4У	42				- 40	
5У	42				- 60	
3У	46	460	570 — 720	19	- 20	41
4У	46				- 40	
5У	46				- 60	
3У	50	500	610 — 770	19	- 20	41
4У	50				- 40	
5У	50				- 60	
3У	55	550	670 — 830	17	- 20	41
4У	55				- 40	
5У	55				- 60	
3У	62	620	720 — 890	17	- 20	41
4У	62				- 40	
5У	62				- 60	
3У	69	690	760 — 960	17	- 20	41
4У	69				- 40	
5У	69				- 60	

Таблица 9.5.2

Требования к механическим свойствам сварного соединения

Сварочные материалы		Временное сопротивление R_m , МПа	Угол изгиба до первой трещины, град	Испытания на ударный изгиб	
Категория	Индекс			не менее	Температура испытания, °С
3У	42	530 — 680	120	- 20	41
4У	42			- 40	
5У	42			- 60	
3У	46	570 — 720	120	- 20	41
4У	46			- 40	
5У	46			- 60	
3У	50	610 — 770	120	- 20	41
4У	50			- 40	
5У	50			- 60	
3У	55	670 — 830	120	- 20	41
4У	55			- 40	
5У	55			- 60	
3У	62	720 — 890	120	- 20	41
4У	62			- 40	
5У	62			- 60	
3У	69	770 — 940	120	- 20	41
4У	69			- 40	
5У	69			- 60	

Таблица 9.6.3

Образцы из сварного соединения		Образцы из металла шва			
Временное сопротивление R_m , МПа	Угол изгиба	Временное сопротивление R_m , МПа	Предел текучести $R_{p0,2}$, МПа	Относительное удлинение A_5 , %	Относительное сужение Z , %
Не менее $0,9 R_m$ основного металла	Не менее 120° на оправке, равной 4-кратной толщине образца	Подлежат особому рассмотрению Речным Регистром			

три плоских образца поперек шва для испытания на растяжение сварного соединения. Усиление шва перед испытанием не снимается;

три образца с поперечным швом для испытания на изгиб. Усиление шва перед испытанием должно быть снято. Образец должен изгибаться так, чтобы в зоне растяжения был проход, который сваривался последним;

три цилиндрических образца, вырезанных вдоль шва, для испытания на растяжение металла сварного шва. Образцы изготавливаются только из проб толщиной 10 мм и более.

9.6.3 Результаты испытаний указанных в 9.6.2 образцов должны соответствовать требованиям табл. 9.6.3.

9.6.4 Тавровые пробы изготавливают согласно 9.2.28 и испытывают на излом с целью проверки вида излома, пористости, трещин и других дефектов.

Одна из трех тавровых проб сваривается проволокой минимального диаметра, другая — проволокой наибольшего диаметра, третья — проволокой среднего диаметра.

В изломе швов не должно быть дефектов, которые не допускаются в соответствии с требованиями табл. 8.3.2-1 и 8.3.2-2.

10 ДОПУСК СВАРЩИКОВ

10.1 ОБЩИЕ ПОЛОЖЕНИЯ

10.1.1 Требования настоящего раздела устанавливают общие условия допуска сварщиков (операторов) к выполнению сварки конструкций, указанных в 7.1.1.

10.1.2 При выполнении предусмотренных настоящим разделом требований Речной Регистр выдает Свидетельство о допуске сварщика, подтверждающее допуск сварщика к сварке конструкций при определенных в нем условиях (материал, способ сварки, положение сварки и т.п.).

10.1.3 Заявка на проведение испытаний на допуск сварщика(ов) должна содержать следующие данные: фамилию, имя, отчество, год рождения, место работы, дату и место выдачи квалификационного документа.

10.1.4 Испытания на допуск сварщика Речным Регистром могут быть совмещены с квалификационными испытаниями по месту обучения или работы сварщика.

10.1.5 Основные материалы для изготовления проб должны быть допущены Речным Регистром и иметь соответствующие сертификаты.

Сварка проб должна выполняться допущенными Речным Регистром сварочными материалами и способами сварки.

10.1.6 Если при изготовлении проб выявлены неисправности оборудования (падение напряжения, исчезновение тока и т.д.), отслоение обмазки электрода и другие, не зависящие от сварщика дефекты, то изготавливаются повторные пробы в том же количестве.

10.2 ИСПЫТАНИЯ НА ДОПУСК СВАРЩИКА

10.2.1 Испытания на допуск сварщика должны включать в себя проверку его теоретических и практических знаний.

10.2.2 Испытания на допуск по ручной и полуавтоматической сварке проводятся согласно табл. 10.2.2 и рис. 10.2.2-1 — 10.2.2-8.

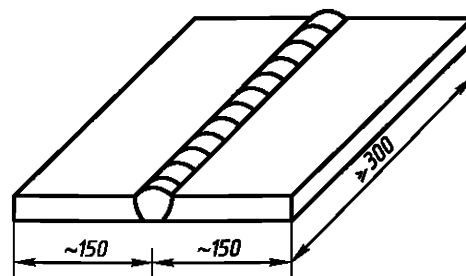


Рис. 10.2.2-1. Проба Р₁

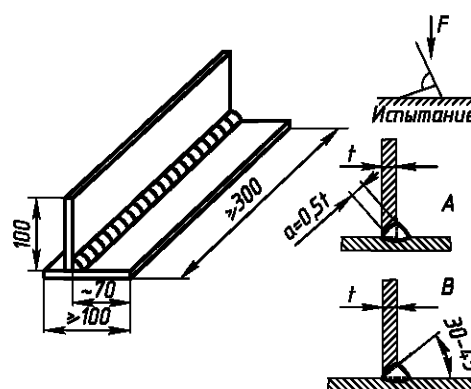


Рис. 10.2.2-2. Проба Р₂

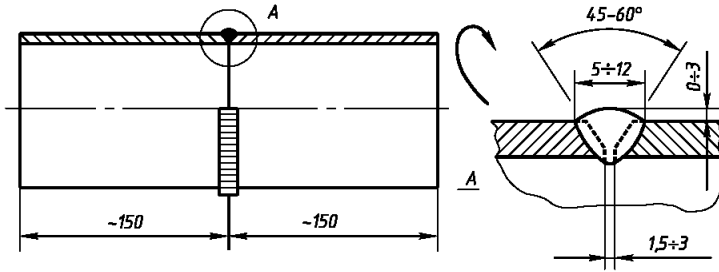


Рис. 10.2.2-3. Проба P3

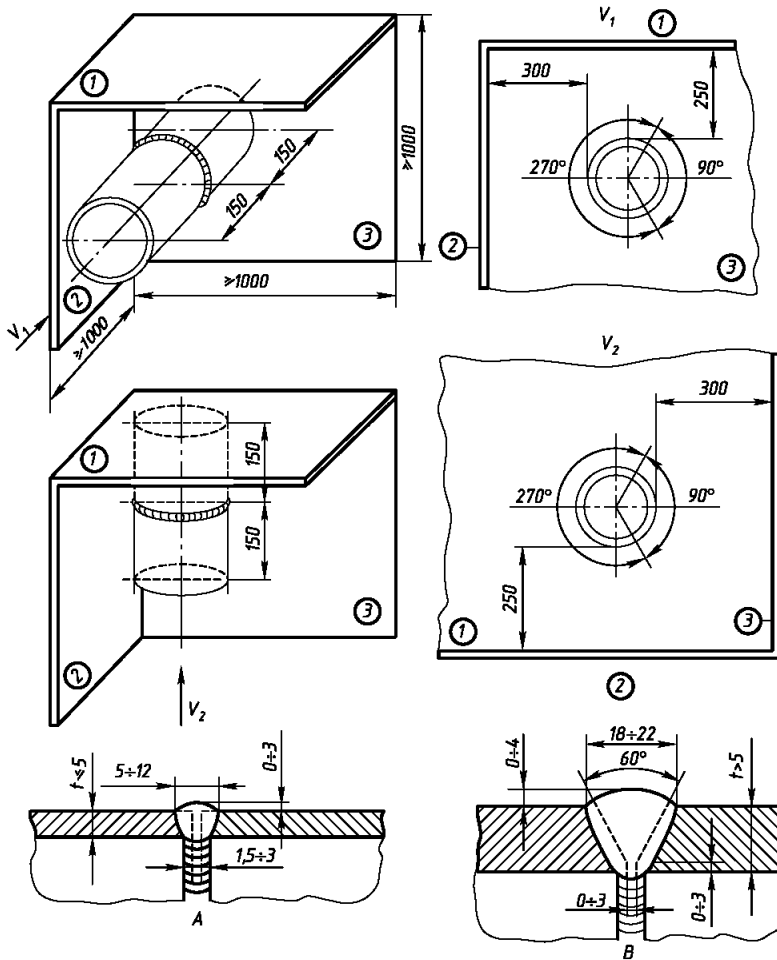


Рис. 10.2.2-4. Проба P4

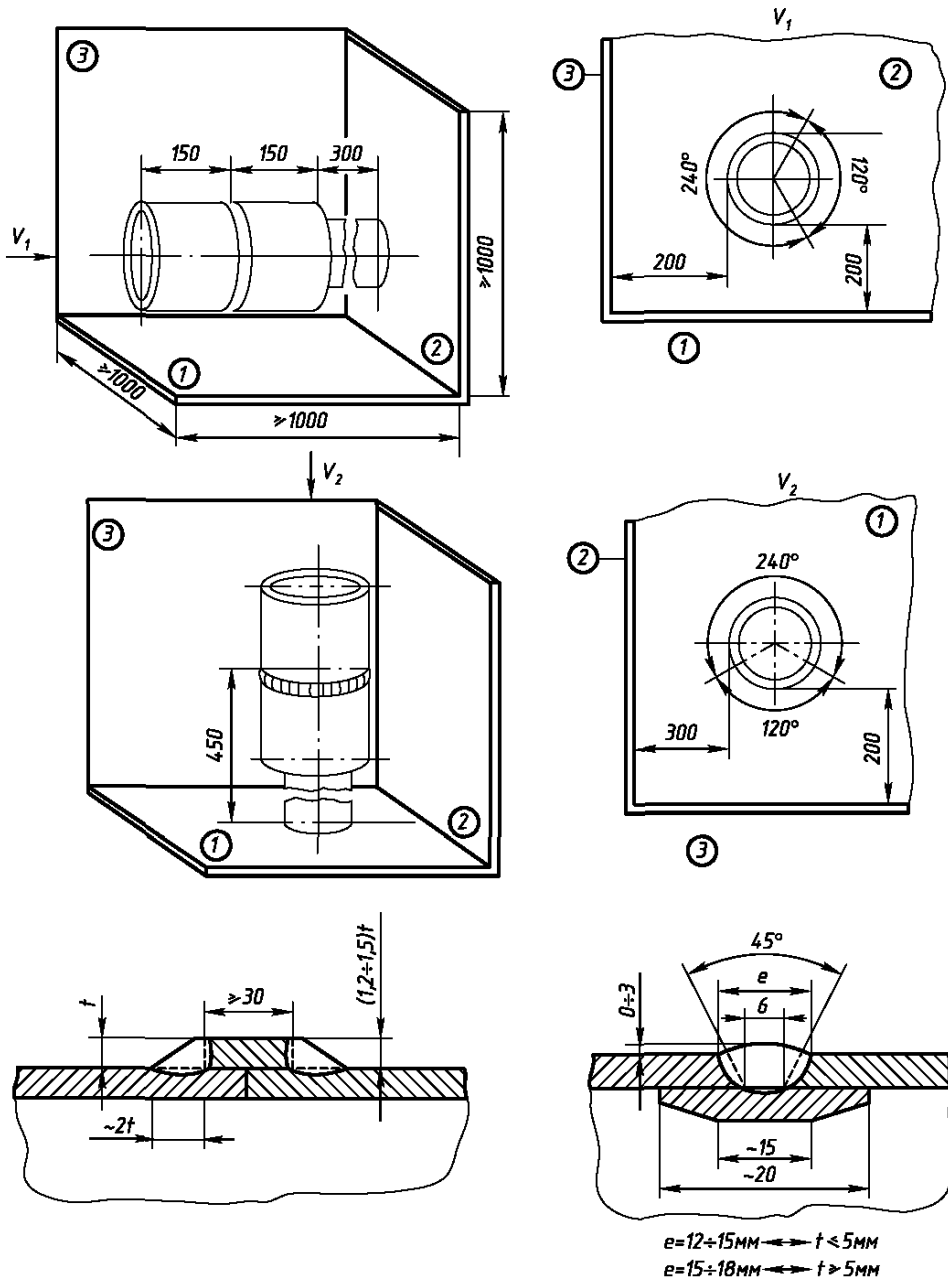


Рис. 10.2.2-5. Проба P5

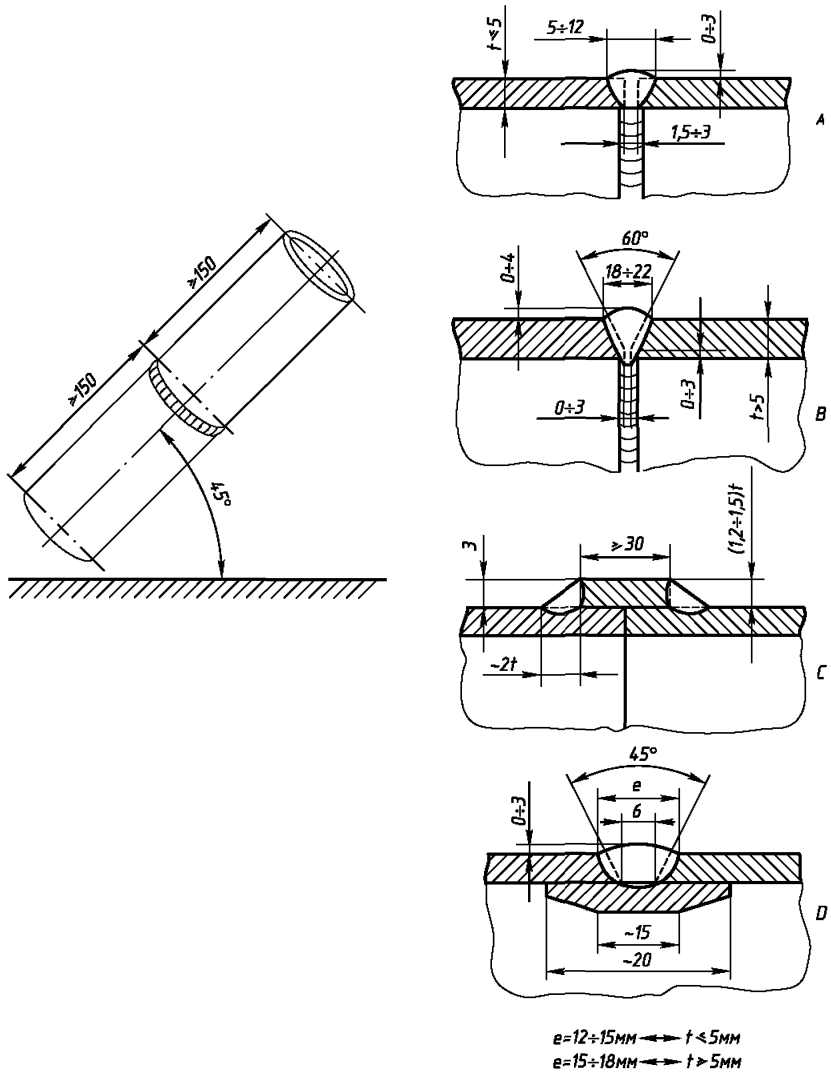


Рис. 10.2.2-6. Проба P₆

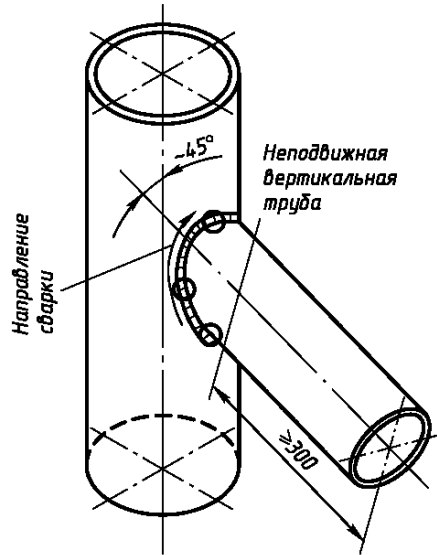
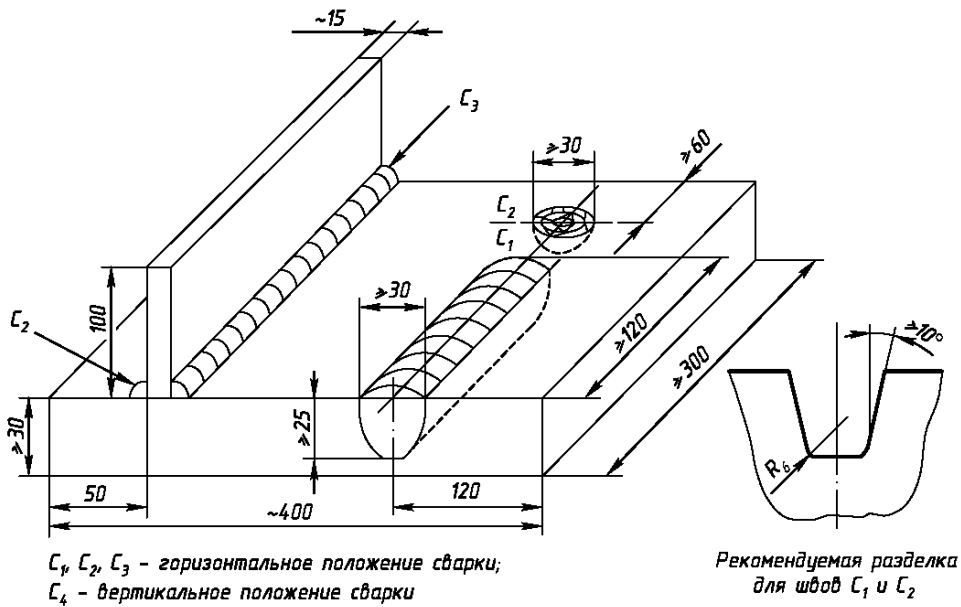
Рис. 10.2.2-7. Проба P₇Рис. 10.2.2-8. Проба P₈

Таблица 10.2.2

Вид изделия, тип конструкции	Толщина, мм	Положение сварки	Вид проб ²	Вид контроля и оценка качества		
				визуальный ³	Радиографический (ультразвуковой)	Разрушающий ⁴
Листы	≤ 5	Горизонтальное	$P_{1d} + P_{2h}$	Согласно табл. 8.3.2-1	Согласно 8.3.3.1 — балл III	Два образца для испытания на излом из каждого углового соединения согласно 9.2.29
		Горизонтальное ¹	P_{2h}		—	
		Все положения	$P_{1v} + (P_{1h-v}, P_{10}) + P_{2v}$		Согласно 8.3.3.2 — балл II	
		Все положения ¹	$P_{2v} + P_{20}$		—	
	6 — 25	Горизонтальное	$P_{1d} + P_{2h}$		Согласно 8.3.3.1 — балл III	
		Горизонтальное ¹	P_{2h}		—	
		Все положения	$P_{1v} + (P_{1h-v}, P_{10}) + P_{2v}$		Согласно 8.3.3.2 — балл II	
		Все положения ¹	$P_{2v} + P_{20}$		—	
	> 25	Горизонтальное	$P_{1d} + P_{2h}$		Согласно 8.3.3.1 — балл III	
		Горизонтальное ¹	P_{2h}		—	
		Все положения	$P_{1v} + (P_{1h-v}, P_{10}) + P_{2v}$		Согласно 8.3.3.2 — балл II	
		Все положения ¹	$P_{2v} + P_{20}$		—	
Трубы ⁵	≤ 5	Горизонтальное	$P_{1v} + P_3$	Согласно табл. 8.3.2-2	Согласно 8.3.3.2 — балл II	Четыре образца для испытания на изгиб согласно 9.2.27
		Все положения	$P_4 + P_5$			
	> 5	Горизонтальное	$P_{1v} + P_3$			
		Все положения	$P_4 + P_5$			
		Все положения ⁶	$P_6 + P_7$			
Сосуды под давлением (листы)	$(0,5 - 1,5) \times t^7$	Все положения	$P_{1v} + (P_{1h-v}, P_{10})$	Согласно табл. 8.3.2-1	Согласно 8.3.3.2 — балл II	
Сосуды под давлением (трубы)	$(0,5 - 1,5) \times t^{5,7}$	Все положения	P_6			
Заварка дефектов поковок и отливок	—	Горизонтальное	P_8	Согласно табл. 8.3.2-1	Согласно 8.3.3.2 — балл II	Два образца для испытания на изгиб согласно 9.2.29 и два образца для испытания на изгиб согласно 9.2.27

¹ Для сварных соединений, выполняемых электродами, предназначенными только для сварки угловых швов;

² Согласно представленным рисункам 10.2.2-1 — 10.2.2-8:

P_{1d} — стыковые соединения в горизонтальном положении;

P_{1v} — стыковые соединения в вертикальном положении;

P_{1h-v} — горизонтальные стыковые соединения на вертикальной плоскости;

P_{10} — стыковые соединения в потолочном положении;

P_{2h} — угловые соединения в горизонтальном положении;

P_{2v} — угловые соединения в вертикальном положении;

P_{20} — угловые соединения в потолочном положении;

³ Может дополниться капиллярным или магнитопорошковым.

⁴ Речной Регистр устанавливает зоны, из которых изготавливаются образцы.

⁵ Диаметр сварных проб выбирается в зависимости от типа конструкции.

⁶ Для допуска сварки конструкций из труб.

⁷ t — толщина пробы

Таблица 10.2.3

Вид изделия	Толщина или диаметр, мм	Положение сварки	Вид проб	Вид контроля и оценка качества		
				Визуальный ²	Радиографический (ультразвуковой)	Разрушающий ³
Листы	$(0,5-2) \cdot t^1$	Выбирается в зависимости от способа сварки и возможности автоматического сварочного оборудования	P_1	Согласно табл. 8.3.2-1	Согласно 8.3.3 — балл III	Четыре образца для испытания на изгиб согласно 9.2.36 или 9.2.38
Трубы	$\geq 0,5D^1$ $(0,5-2) \cdot t$		$P_3 (P_6)$	Согласно табл. 8.3.2-2		Четыре образца для испытания на изгиб согласно 9.2.36

¹ t — толщина пробы, D — диаметр пробы.
² Может дополниться капиллярным или магнитопорошковым.
³ Речной Регистр определяет зоны, из которых вырезается материал для изготовления проб.

10.2.3 Испытания на допуск по автоматической сварке проводятся согласно табл. 10.2.3.

10.3 ДЕЙСТВИЕ СВИДЕТЕЛЬСТВА О ДОПУСКЕ СВАРЩИКА

10.3.1 Срок действия Свидетельства о допуске сварщика — до двух лет.

С истечением срока действия Свидетельства изымается. Для получения нового Свидетельства сварщику нужно выдержать новые испытания на допуск согласно 10.2.

Действие Свидетельства может быть возобновлено без испытаний, если сварщик в течение срока действия Свидетельства

выполнял сварку конструкций, указанных в 7.1.1, и не имел замечаний по результатам контроля (в том числе неразрушающего) сварных швов.

10.3.2 Свидетельство теряет силу в следующих случаях:

если в период действия Свидетельства сварщик не выполнял сварочных работ, указанных в Свидетельстве, более чем шесть месяцев подряд;

если выполненные сварщиком в период действия Свидетельства сварные швы признаны не удовлетворяющими требованиям настоящей части Правил.

МЕТОДИКА ИСПЫТАНИЙ СУДОСТРОИТЕЛЬНЫХ МАТЕРИАЛОВ НА НЕГОРЮЧЕСТЬ

1 Общие указания

Должны быть испытаны относительно однородные и композитные неметаллические судостроительные материалы: конструктивные, отделочные, изоляционные и т.п.

По результатам испытаний материалы согласно 9.3 ч. I ПСВП могут быть разделены на две группы: негорючие и горючие.

2 Образцы для испытаний

Для испытаний необходимы образцы цилиндрической формы диаметром (45 ± 2) мм, высотой (50 ± 3) мм и объемом (80 ± 5) см³. Количество образцов 5 шт.

Если толщина материала менее 50 мм, то образцы следует набирать из отдельных кружков диаметром 45 мм, которые горизонтально вкладываются в держатель образцов и закрепляются в нем. При этом плотность образца должна соответствовать плотности материала. Образцы композитных материалов необходимо доводить до требуемой толщины 50 мм пропорциональным изменением толщин материалов отдельных компонентов.

Материал торцов образцов должен быть таким же, как материал лицевых (наружных) поверхностей.

В случае невозможности изготовления образцов требуемых размеров необходимо испытывать отдельные компоненты.

В каждом образце по оси сверху до середины должно быть сделано отверстие диаметром 2 мм для термопары.

Перед испытанием образцы выдерживаются при температуре $(60 \pm 5)^\circ\text{C}$ в течение

20 ч, охлаждаются до температуры помещения, где проводятся испытания, и затем взвешиваются с точностью до 0,1 г.

3 Приборы для испытаний

Для испытаний материалов следует использовать прибор, общий вид которого изображен на рис. П1.1.

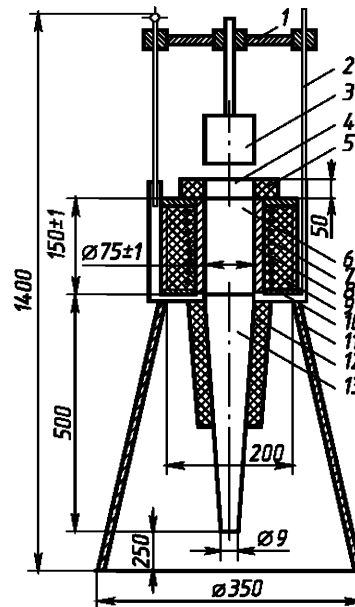


Рис. П1.1. Прибор для испытания материалов на негорючесть

Это электрическая печь 6, установленная на специальной подставке 11. Печь — цилиндрическая реакционная камера, образованная трубой 8 с толщиной стенок (10 ± 2) мм из глиноземного материала плотностью (3000 ± 300) кг/м³. Реакционная

камера обогревается одной или несколькими электроспиралью 7, уложенными снаружи трубы таким образом, чтобы внутри камеры была зона равномерных температур $(750 \pm 10)^\circ\text{C}$ высотой не менее 65 мм. Пространство между трубой и защитным кожухом 10 из стали толщиной 1 мм заполнено асбестовой изоляцией 9. Сверху и снизу изоляция закрыта асбестовым картоном или плитой толщиной (10 ± 1) мм.

К нижней части реакционной камеры на асбестовой прокладке крепится конический стабилизатор воздуха 13, изготовленный из стали толщиной 1 мм. Внутренняя поверхность стабилизатора отполирована, а верхняя половина изолирована снаружи слоем волокнистой изоляции 12 толщиной 25 мм.

На верхнем открытом конце реакционной камеры устанавливается вытяжной кожух 4, изготовленный из стали толщиной 1 мм и изолированный снаружи волокнистой изоляцией 5 толщиной 25 мм. Печь 6 должна быть установлена на подставке 11 таким образом, чтобы расстоя-

ние от нижнего конца стабилизатора до основания прибора было не менее 250 мм.

Держатель образца 3 подвешивается к нижнему концу трубки, крепящейся к планке 1, скользящей по направляющим 2.

Держатель цилиндрической формы (рис. П1.2) должен быть изготовлен из хромоникелевой жаростойкой стали. Дно держателя представляет собой перфорированный лист толщиной 0,5 мм. Масса держателя должна быть в пределах 10—40 г.

На вытяжном кожухе 4 (см. рис. П1.1) смонтировано устройство для крепления термопар, вводимых внутрь реакционной камеры.

Для измерения температур следует применять хромель-алюмелевые защищенные термопары наружным диаметром 1,5 мм. Диаметр проволоки термопар 0,2 мм. Постоянная времени термопар 15—20 с. Регистрация температур осуществляется вторичным прибором с пределами измерений 0—1000 $^\circ\text{C}$ и погрешностью не более 0,5%.

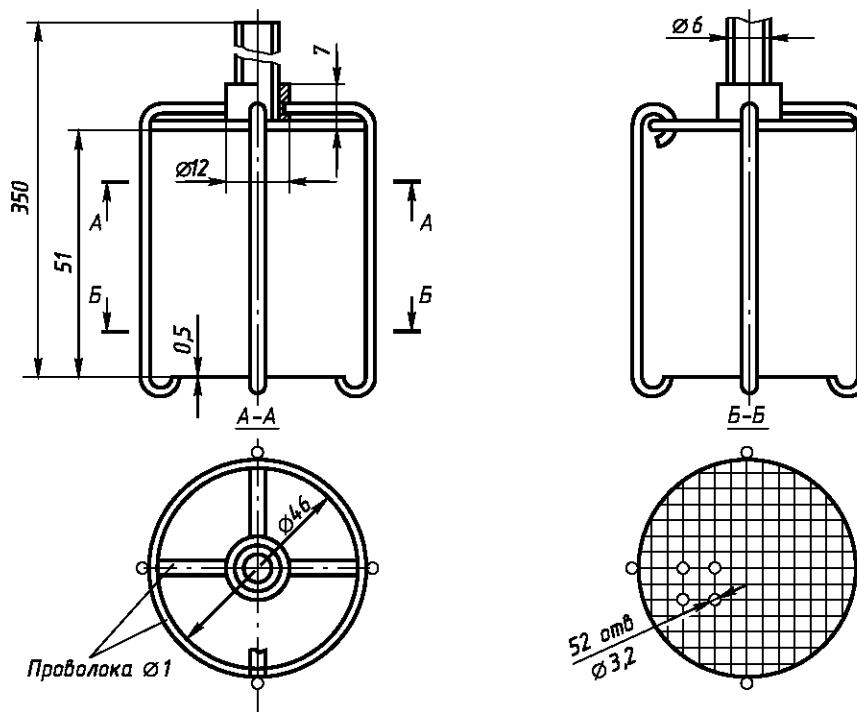


Рис. П1.2. Держатель образца

Для создания постоянного температурного режима в реакционной камере печи электрический ток должен подаваться к электроспиральям через стабилизатор напряжения и автотрансформатор. При этом допускаемое отклонение напряжения от номинального должно быть $\pm 5\%$.

4 Тарировка прибора

Перед началом работы необходимо удостовериться, что оборудование находится в рабочем состоянии, т. е. вторичный прибор исправен, термопары установлены и подключены к прибору, устройство для ввода образца работает плавно.

При новой установке образца и при каждой смене электроспиралей необходимо определять положение зоны равномерных температур по высоте реакционной камеры печи. С помощью термопары измеряется температура по всей высоте реакционной камеры на расстоянии 10 мм от стенки в трех точках, расположенных равномерно по окружности. Необходимо определять зону, в которой температура изменяется не более чем на $\pm 10^\circ\text{C}$. Высота этой зоны должна быть не менее 65 мм.

5 Проведение испытаний

Перед началом работы необходимо удостовериться в том, что оборудование находится в рабочем состоянии и защищено от сквозняков и воздействия прямого солнечного света или искусственного освещения.

Перед испытанием образцов печь следует нагреть и поддерживать в ней температуру $(750 \pm 10)^\circ\text{C}$ в течение 10 мин.

Образец материала необходимо установить в держатель. Для измерения температуры внутри образца сверху, через отверстие диаметром 2 мм следует ввести и закрепить в центре образца термометр.

Для измерения температуры в печи горячий спай термопары должен находиться на расстоянии 10 мм от стенки реакционной камеры на середине высоты зоны постоянных температур.

Для измерения температуры поверхности образца горячий спай другой термопары должен быть на середине высоты образца и касаться его поверхности в точке, диаметрально противоположной термопаре для измерения температуры в печи.

Держатель с образцом необходимо плавно вводить в реакционную камеру печи за время не более 5 с. Образец должен находиться в середине зоны равномерных температур и отстоять на равных расстояниях от стенок камеры. В момент ввода образца включаются секундомер и вторичный прибор.

При опыте следует определять максимальные температуры в печи, на поверхности и внутри образца, время начала самовоспламенения и продолжительности горения.

Образец необходимо испытывать в течение 20 мин или до момента достижения максимальных температур.

По окончании испытания образец следует взвесить и определить процент потери массы.

6 Результаты испытаний

Материал признается негорючим, если при испытаниях всех пяти образцов не наблюдалось:

повышения средней температуры в печи более чем на 50°C по сравнению с температурой $(750 \pm 10)^\circ\text{C}$;

повышения средней температуры на поверхности или внутри образца более чем на 50°C по сравнению с температурой $(750 \pm 10)^\circ\text{C}$;

горения пламенем продолжительностью более 10 с;

средней потери массы на 50% и более относительно первоначальной у образцов, подготовленных к испытанию.

Если материал не удовлетворяет хотя бы одному из указанных требований, его следует считать горючим. Результаты испытаний необходимо оформлять протоколом по приводимой ниже форме.

Протокол испытаний материалов на негорючесть

Дата _____ Наименование, марка, ГОСТ, ТУ _____

Влажность образца _____ Состав материала _____

Экспериментальные данные

№ образца	Характеристика образца				Показания термометров, °С									Время, с			Примечание	
	Размеры, см, объем, см ³	Масса, г		Потери массы, %	в печи			на поверхности образца			внутри образца			Начало самовос- пламенения	Прекращение горения	Продолжительность горения, с		
		до испыта- ния	после испы- тания		Температура			Температура			Температура							
					первоначальная	максимальная	Разность температур	первоначальная	максимальная	Разность температур	первоначальная	максимальная	Разность температур					
1																		
2																		
3																		

Заключение _____

Исполнитель _____
(подпись)

МЕТОДИКА ИСПЫТАНИЙ СУДОСТРОИТЕЛЬНЫХ МАТЕРИАЛОВ НА РАСПРОСТРАНЕНИЕ ПЛАМЕНИ

1 Общие указания

Должны быть испытаны отделочные и облицовочные материалы, лаки, краски, нанесенные на горючую или негорючую основу, а также конструкционные и изоляционные материалы в тех случаях, когда необходимо определить способность их поверхностей распространять пламя.

По результатам испытаний горючие материалы и композиции разделяются согласно 9.3 ч. I Правил на две группы: медленно распространяющие и быстро распространяющие пламя по поверхности.

Степень распространения пламени по поверхности металла или композиции характеризуется индексом I (безразмерной величиной, определяемой в процессе предусмотренных настоящей Методикой испытаний).

2 Образцы для испытаний

Для испытаний необходимы образцы материалов или композиций шириной (140 ± 2) мм, длиной (320 ± 2) мм. Толщина образцов (фактическая) не нормирована. Количество образцов 3 шт.

Образцы для испытаний необходимо изготавливать по технологии, принятой для изготовления данной конструкции.

При испытании отделочные и облицовочные материалы, а также лаки и краски следует наносить на ту же основу, что и в данной конструкции.

Перед испытанием образцы необходимо выдержать при температуре $(60 \pm 5)^\circ\text{C}$ в течение 20 ч и затем охладить до температуры помещения, где происходят испытания.

Испытываемую поверхность образца необходимо разделить рисками на 10 равных участков (участки 0, 1, 2, ..., 9). Риски на поверхности должны совпадать с рисками на рамке держателя образца.

3 Приборы для испытаний

Для испытаний следует использовать прибор, схема которого изображена на рис. П2.1. Прибор состоит из стойки 7, радиационной панели 5, вытяжного зонта 2, держателя образца, состоящего из рамки 4 и подставки 6, электроизмерительных и регистрирующих приборов. Рамка изготовлена из стали толщиной 0,8-1,0 мм. На кромках рамки нанесены риски через каждые 30 мм (см. рис. П2.2, №0-9). Радиационная панель собрана из трех горелок инфракрасного излучения, которые могут работать на сжиженном и природном газах. Температура нагрева поверхности керамики горелки должна быть $850-900^\circ\text{C}$. Для увеличения радиации и уменьшения влияния воздушных потоков перед керамикой устанавливается сетка из жаростойкой стали.

Над держателем образца на 45 см выше панели 5 и на расстоянии 10 мм от панели установлен вытяжной зонт размерами $700 \times 360 \times 360$ мм для сбора продуктов горения, изготовленный из листовой стали. В верхней части зонта закреплена термопара I из проволоки диаметром 0,5 мм для измерения температуры дымовых газов, подключаемая к вторичному прибору с пределами измерения $0-400^\circ\text{C}$ и погрешностью не более 0,5 %.

Перед радиационной панелью установлена запальная газовая горелка 3, диаметр отверстия которой равен 2 мм.

Устройство расположено таким образом, чтобы запальное пламя высотой 20 мм касалось поверхности образца в центре верхнего (нулевого) участка.

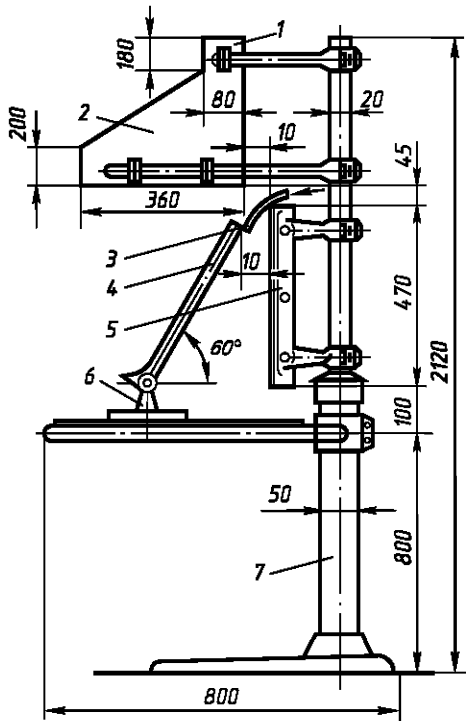


Рис. П2.1

4 Проведение испытаний

Перед началом испытаний необходимо удостовериться в исправности оборудования и измерительных приборов. При испытаниях в помещении следует поддерживать нормальные условия: температуру воздуха 18—22°C, относительную влажность 50—80%.

В момент проведения опыта принудительная вентиляция помещения должна быть выключена и оборудование защищено от сквозняков. Радиационная панель должна быть нагрета до температуры (875±25)°C, поддерживаемой в течение 10 мин. Для новой установки (а также по-

сле ремонта и замены частей установки) следует проводить тарировку и определять:

температуру дымовых газов t_0 при испытании негорючего образца асбоцементной плиты;

тепловой коэффициент установки β , характеризующийся количеством теплоты, подводимой к поверхности образца в минуту и необходимой для повышения температуры дымовых газов на 1°C.

Для определения β необходимо испытать образец асбоцементной плиты толщиной 10 мм и плотностью 1,75 г/см³, закрепляемый в рамке держателя и устанавливаемый под углом 30° к вертикально стоящей радиационной панели. Верхняя кромка образца должна быть на расстоянии 10 мм от панели.

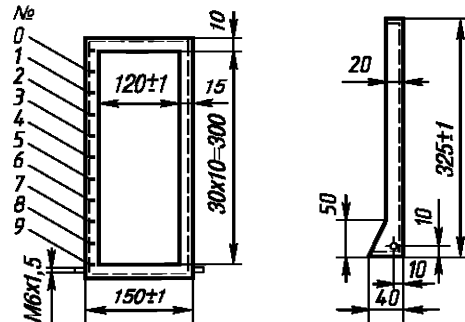


Рис. П2.2. Прибор для испытаний на распространение пламени

Измеряется температура t_0 . Затем в точке, расположенной на половине высоты образца, устанавливается зажженная газовая тарировочная горелка со щелевой насадкой (ширина насадки 40 мм, размер щели 0,5 мм, расход газа от 2 до 6 л/мин).

Измеряется максимальная температура дымовых газов t_{\max} .

Коэффициент β следует рассчитывать по формуле

$$\beta = 4,187 q_r Q / (t_{\max} - t_0),$$

где q_r — удельная теплота сгорания газа, кДж/л;

Q — расход газа тарировочной горелкой, л/мин.

При испытании образец материала или композиции следует закрепить в рамке держателя и установить перед нагретой

радиационной панелью точно так, как это делается при тарировке.

При испытании необходимо определить:

τ_B — время до воспламенения верхнего (нулевого) участка поверхности при постоянно горящем запальном пламени;

$\tau_1, \tau_2, \tau_3, \dots, \tau_n$ — время, в течение которого фронт пламени проходит конкретный участок поверхности образца, с (n — число участков, по которым распространилось пламя);

расстояние l_T , на которое распространилось пламя за время опыта, мм;

максимальная температура дымовых газов t_{max} , °C;

время от начала опыта до достижения максимальной температуры τ_{max} , с.

Указанные значения этих величин следует занести в протокол, чтобы определить индекс распространения пламени I .

Испытание длится 10 мин или до момента прекращения распространения пламени по поверхности образца.

5 Результаты испытаний

По результатам испытаний каждого образца необходимо вычислить:

$$I = \left[0,1911 \frac{\beta \Delta \tau_{max} \Delta t_{max}}{\tau_B} \times \left(1 + \frac{60 l_T}{l} \sum_{i=1}^{i=n} \frac{1}{\tau_i} \right)^{0,5} \right],$$

где $\Delta \tau_{max} = \tau_{max} - \tau_B$;

$\Delta t_{max} = t_{max} - t_0$;

$l = 300$ мм;

0,1911 — коэффициент, мин/Дж.

Следует определить среднее арифметическое из значений индексов для трех испытаний. При этом следует считать: для материалов горючих с медленным распространением пламени среднее арифметическое значение индекса распространения пламени должно быть $I \leq 20$; для материалов горючих с быстрым распространением пламени среднее арифметическое значение индекса распространения пламени должно быть $I > 20$.

Результаты испытаний необходимо оформлять протоколом по приводимой ниже форме.

Протокол испытаний материалов и композиций на распространение пламени

Дата _____ Наименование, ГОСТ, ТУ _____ Измерительные приборы _____

Состав материала _____ Влажность образцов _____

Измерительные данные

№ образца	Тепловой коэффициент установки β , кДж / (мин·град)	Температура дымовых газов при испытании образца t_0 , °C	Время от начала опыта до воспламенения образца τ_B , мин	Максимальная температура дымовых газов t_{max} , °C	Время от начала опыта до воспламенения образца τ_{max} , мин	Время, в течение которого фронт пламени проходит конкретный участок поверхности образца, с									Максимальное расстояние распространения пламени l_T , мм	Индекс распространения пламени	Примечание	
						τ_1	τ_2	τ_3	τ_4	τ_5	τ_6	τ_7	τ_8	τ				

Заключение _____

Исполнитель _____
(подпись)

МЕТОДИКА ИСПЫТАНИЙ ПАЛУБНЫХ ПОКРЫТИЙ НА ВОСПЛАМЕНЯЕМОСТЬ

1 Общие указания

Должны быть испытаны палубные покрытия толщиной 5 мм и более, которые нанесены на поверхность металлической палубы и не могут быть удалены с нее в случае пожара. Палубные покрытия меньшей толщины нельзя испытывать по этой Методике. По настоящей Методике предусмотрено испытание образцов палубных покрытий без изоляции снизу металлического листа, имитирующего палубу судна.

По результатам испытаний палубные покрытия согласно 9.3 ч.1 ПСВП могут быть разделены на трудно- и легковоспламеняющиеся.

2 Образцы для испытаний

Для испытаний необходимы образцы шириной (625 ± 5) мм, длиной (625 ± 5) мм, с толщиной стального листа (основания) 5 мм, с толщиной покрытия 5 мм. Количество образцов 2 шт.

Образцы для испытаний необходимо изготавливать по технологии, принятой для изготовления данной конструкции.

Материал палубного покрытия в том виде, в каком его используют в реальных условиях, следует наносить на стальной лист размерами 625×625 мм и толщиной 5 мм.

Перед испытанием образцы должны быть выдержаны в течение 5 суток при относительной влажности воздуха 40—70% и температуре $(20 \pm 5)^\circ\text{C}$.

3 Печь для испытаний

Испытывать покрытия следует в огневой печи с прямоугольным горизонтальным отверстием размерами 600×600 мм (в свету). В случае использования огневой печи больших размеров для уменьшения отверстия печи до размеров 600×600 мм следует использовать съемную раму-переходчик, изготовленную из огнеупорного железобетона.

Размеры огневой камеры печи должны быть такими, чтобы пламя не касалось нижней поверхности образца. Высота огневой камеры должна быть не менее 100 мм.

Печь должна быть изготовлена из обычного кирпича с футеровкой из шамотного кирпича или других огнеупорных (изоляционных) материалов, чтобы исключить излишние потери теплоты через стенки.

Нагревать печь допускается с помощью газовых горелок низкого давления или электроспиралей для создания температурного режима в соответствии со стандартной кривой температура — время: 5 мин — 538°C , 10 мин — 704°C , 15 мин — 760°C .

Точность регулировки температуры должна быть такой, чтобы в течение первых 10 мин испытания площадь, ограниченная кривой средней температуры печи, не отличалась от площади, ограниченной стандартной кривой, более чем на 15%, а к концу 15-й мин — на 10%.

Температурный режим в печи во время испытания следует измерять четырьмя

термопарами, расположенными симметрично в отверстии.

Горячие концы термопар должны находиться на расстоянии 50 мм от нагреваемой поверхности образца. Нагрев поверхности образца должен быть равномерным.

Температуры необходимо регистрировать с помощью вторичного прибора с пределами измерения 0—900°C и погрешностью не более 0,5%.

Для воспламенения палубного покрытия следует использовать запальную газовую горелку. Диаметр отверстия горелки 1—2 мм и высота пламени 20—30 мм.

Помещение, где проводятся испытания, должно быть оборудовано принудительной вентиляцией.

4 Проведение испытаний

Образец следует устанавливать на отверстие печи палубным покрытием вверх.

Чтобы исключить проникновение топочных газов в зазоры между кромками образца и фланцем печи, следует устанавливать уплотнительные валики из негорючих изоляционных материалов (асбошнура и т. п.).

При испытаниях не должно быть сквозняков и воздушных потоков над поверхностью образца.

После установки образца, проверки исправности приборов и оборудования следует пустить печь.

Во время испытания при появлении признаков дыма или продуктов разложения материала покрытия над поверхностью образца проносят пламя запальной

горелки в течение 10 с с интервалами в 1 мин. Отверстие запальной горелки должно быть на расстоянии 5 мм от поверхности покрытия. Угол наклона горелки 45° (см. рис. ПЗ.1).

Если при испытании материал палубного покрытия деформируется или вспучивается, необходимо соблюдать осторожность,

чтобы горелкой не повредить поверхность покрытия.

Для каждого типа палубного покрытия необходимо испытывать два образца. Продолжительность испытания 15 мин.

При испытании образцов палубного покрытия следует определять:

время от начала опыта до момента воспламенения и продолжительность горения;

характер горения (по всей поверхности, локальный), место горения, высоту пламени и т. п.;

повреждения покрытия.

5 Результаты испытаний

Материал палубного покрытия следует считать трудновоспламеняющимся, если ни у одного из образцов не наблюдается горения пламенем продолжительностью более 10 с после прекращения воздействия пламени запальной горелки. При горении пламенем материал следует считать легковоспламеняющимся.

Результаты испытаний образцов палубного покрытия необходимо оформить в протоколе по приводимой ниже форме:

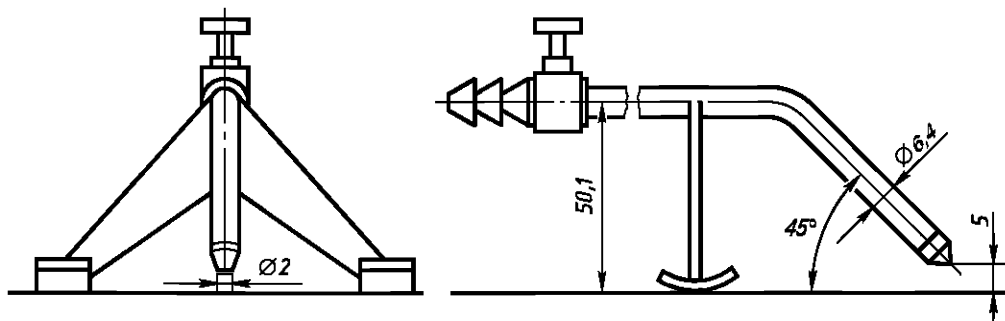


Рис. ПЗ.1. Запальная горелка.

Протокол испытаний палубных покрытий на воспламеняемость

Дата _____

Описание образца палубного покрытия _____

Измерительные приборы _____

Экспериментальные данные

№ п/п	Продолжительность испытания образца, мин	Время от начала опыта до момента воспламенения, мин	Продолжительность горения, мин	Характеристика образца (место, высота пламени и т.д.) и степень повреждения покрытия	Оценка воспламеняемости (заключение)	Примечание
1						
2						
3						

Заключение _____

Исполнитель _____

(подпись)

МЕТОДИКА ОГНЕВЫХ ИСПЫТАНИЙ ТКАНЕЙ

1 Назначение

Методика предназначена для определения способности тканей сопротивляться воспламенению, устойчивому горению и распространению пламени.

По результатам испытаний ткани согласно 9.3 ч. I ПСВП делятся на легко- и трудновоспламеняющиеся.

Испытаниям подвергаются ткани и пленки, применяемые в судостроении для изготовления занавесей, штор и др.

2 Определения

Время остаточного горения — время, в течение которого продолжается пламенное горение материала после удаления источника зажигания.

Устойчивое горение — остаточное горение в течение 5 с и более.

Остаточное тление — тление материала после прекращения пламенного горения или после удаления источника зажигания.

Поверхностная вспышка — вспышка поверхности материала, охватывающая в основном поверхностный ворс и часто оставляющая основную ткань в неповрежденном состоянии.

3 Образцы для испытаний

Для испытаний вырезают по восемь образцов размерами 200×170 мм в направлении основы и утка. Если ткань имеет различные поверхности, то заготавливаются образцы для испытания с двух сторон. Перед испытанием образцы должны кондиционироваться при температуре $(20\pm 5)^\circ\text{C}$ и относительной влажности $(65\pm 5)\%$ в те-

чение не менее 24 ч. Каждый образец после удаления из атмосферы, в которой он кондиционировался, должен быть испытан в течение 3 мин или помещен в герметичный контейнер до испытаний.

Ткани с огнезащитной обработкой должны подвергаться ускоренному водному выщелачиванию и испытываться до и после него.

При выщелачивании образец ткани погружается на 72 ч в емкость с водопроводной водой комнатной температуры. Вода меняется через каждые 24 ч. Емкость должна быть такой, чтобы отношение массы ткани и воды в ней составляло 1:20. Сушка образцов проводится при температуре 70°C . Затем их кондиционируют.

4 Прибор для испытаний

Общий вид прибора показан на рис. П4.1. Прибор состоит из испытательной рамки 1, основания 4, вертикальных стоек 2, держателя горелки 5 и горелки 3, работающей на сжиженном газе (пропан-бутан).

Испытательная рамка прибора изготовлена из полосы нержавеющей стали размерами 2×10 мм, на которую установлены шпильки для крепления образца и ограничительные штифты диаметром $(2\pm 0,1)$ мм. Держатель горелки может перемещаться по металлическому основанию в горизонтальном направлении к образцу и от него.

Держатель должен обеспечивать установку оси корпуса горелки в одном из трех положений: вертикально вверх, горизонтально и под углом 60° к горизонтали. Положения, которые горелка принимает

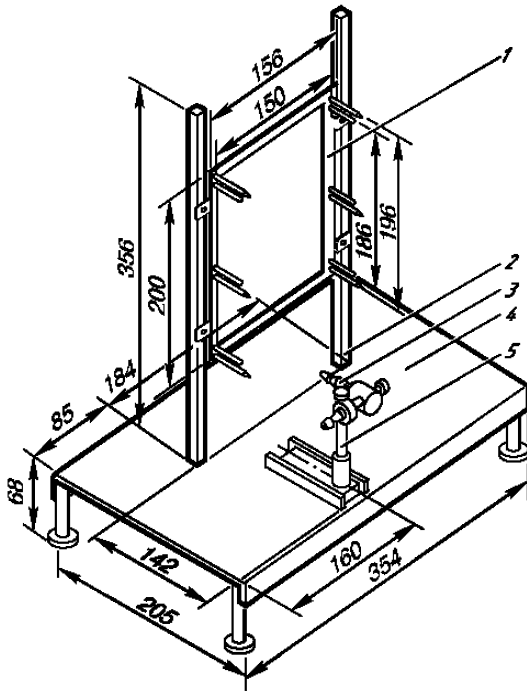


Рис. П4.1.

Прибор для огневых испытаний тканей

по отношению к образцу ткани, показаны на рис. П4.2, а, б.

При проведении испытаний прибор устанавливается в камере, защищающей его от сквозняков. Камера размерами $(700 \pm 25) \times (325 \pm 25) \times (750 \pm 25)$ мм изготавливается из листового металла толщиной 0,5–1,0 мм. На крыше камеры имеется 32 симметрично расположенных вентиляционных отверстия диаметром (13 ± 1) мм. Каждая из вертикальных стенок камеры в нижней части также должна иметь подобные отверстия общей площадью не менее 32 см², закрываемые заслонками. Одна из стенок камеры размером 700×750 мм выполнена в виде закрывающейся стеклянной двери. В камере предусмотрены отверстия для трубки, подводящей газ к горелке, и дистанционной установки горелки в нужном положении. Пол камеры выложен негорючим изоляционным материалом. Внутренние поверхности окрашены черной краской.

5 Проведение испытаний

Перед началом испытаний на основании прибора под образцом укладывают

слой хлопчатобумажной ваты (без примеси синтетики) толщиной 10 мм, очищенной от ниток, пыли и др.

Вату кондиционируют вместе с образцами. Перед испытаниями газовая горелка прогревается не менее 2 мин. Высота пламени при вертикальном положении горелки должна быть (40 ± 2) мм. Образец закрепляется на рамке таким образом, чтобы нижняя кромка ткани выходила на нижнюю шпильку на 5 мм. Горелка устанавливается в горизонтальном положении. Затем закрывается дверь камеры, и горелка подвигается к образцу в положение, показанное на рис. П4.2, а. Через 5 с горелка отодвигается от образца. Если не наблюдается устойчивого горения, на раму устанавливается новый образец и в таком положении горелки время воздействия пламени увеличивается до 15 с.

При отсутствии устойчивого горения необходимо изменить положение горелки в соответствии с рис. П4.2, б, чтобы пламя

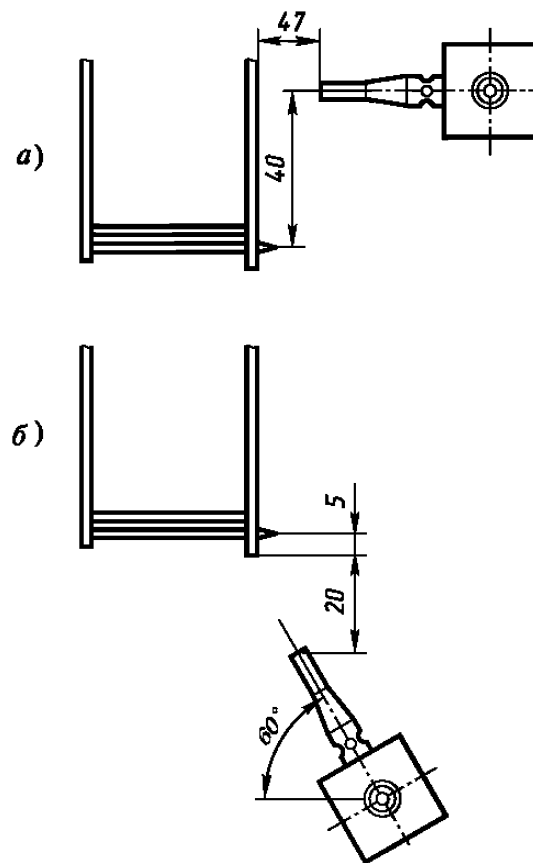


Рис. П4.2. Положение горелки относительно образца ткани

касалось нижней кромки образца. В этом положении время воздействия пламени на новый образец составляет также 5 с, а при отсутствии устойчивого горения после замены образца на новый — 15 с.

Для испытания пяти образцов должны быть установлены такие условия зажигания, при которых было бы получено устойчивое горение во время опытов в указанной выше последовательности. При отсутствии устойчивого горения образцы должны быть испытаны в условиях, дающих наибольшую длину обугливающегося участка. Если во время испытаний наблюдается остаточное тление, после его прекращения образец снимается.

В процессе испытаний регистрируется время остаточного горения или тления хлопчатобумажной ваты.

После испытаний измеряют длину обуглившегося участка с помощью крючка и набора грузов. Для этого образец складывают (параллельно длинной стороне) вдвое по максимальной видимой части обуглившегося участка и слегка проутюживают. С одной стороны обуглившегося участка вводят крючок на расстоянии 8 мм от примыкающего наружного и нижнего краев и перемещают вверх в образце до тех пор, пока разрыв не достигнет настолько прочной части, чтобы удержать груз.

Масса грузов для разрыва ткани в зависимости от ее плотности следующая: при поверхностной плотности испытываемой ткани менее 200 г/м^2 — 100 г, при плотности $200 — 600 \text{ г/м}^2$ — 200 г, при плотности более 600 г/м^2 — 400 г.

6 Установление показателей

Ткань признается легковоспламеняющейся, если при испытаниях наблюдается следующее:

длительность остаточного пламенного горения более 5 с у любого из 10 (или более) образцов, испытанных при применении запального пламени с поверхности;

прогорание до какой-либо кромки у любого из 10 (или более) образцов, испытанных при применении запального пламени с поверхности;

загорание хлопчатобумажной ваты под любым из 10 (или более) образцов;

поверхностная вспышка у любого из 10 (или более) образцов, распространяющаяся более чем на 100 мм от точки воспламенения с обугливанием основного слоя или без него.

Примечание. При отсутствии основы и утка достаточно пяти образцов;

средняя длина обуглившегося участка более 150 мм наблюдается у любой партии из пяти образцов, испытанных при применении запального пламени с поверхности или кромки.

Если анализ экспериментальных данных покажет, что любая партия отвечает требованиям одной или более из первых четырех характеристик, то разрешается провести повторное испытание одного полного комплекта из пяти образцов. Если и второй комплект не отвечает требованиям какой-либо характеристики, ткань считается легковоспламеняющейся.

Ткань считается трудновоспламеняющейся, если при ее испытании не наблюдалась любая из указанных характеристик. Результаты испытаний оформляются протоколом по приведенной форме.

Протокол огневых испытаний тканей

Дата _____ № _____ Приборы _____

Наименование, марка, ТУ и состав материала _____

Поверхностная плотность _____

Экспериментальные данные

Регистрирующая характеристика	№ опыта																	
	Вдоль основы								Вдоль угка									
	1	2	3	4	5	6	7	8	Результ- рующие параметры	1	2	3	4	5	6	7	8	Результ- рующие параметры
Время зажигания, с: с поверхности с кромки Время остаточного горения, с Прогорание до кро- мок Воспламенение хлопчатобумажной ваты Длина обуглившего- ся участка, мм Поверхностная вспышка, мм																		

Заключение _____

Руководитель испытаний _____

(подпись)

Исполнитель _____

(подпись)

ПРИЛОЖЕНИЕ 5

МЕТОДИКА ИСПЫТАНИЙ ПРОТИВОПОЖАРНЫХ КОНСТРУКЦИЙ**1 Назначение**

Методика предназначена для испытаний по определению степени огнестойкости конструкций типов А и В, включая двери.

Перед началом испытаний должны быть представлены чертежи образцов с размерами всех деталей конструкции, стыков, кабельных и других проходов, соединений и способов крепления изоляции (для дверей должны быть указаны конструкции петель, замков, ручек, вентиляционных решеток, выбивных филенок и материалы, из которых они изготовлены) и спецификация с перечислением примененных материалов и их данных, включая наименование изготовителя, марку, состав, плотность, удельную теплоемкость, теплопроводность, горючесть и скорость распространения пламени.

2 Образцы для испытаний

2.1 Металлическая основа образцов конструкций типа А должна удовлетворять следующим требованиям:

.1 материал — листовая сталь или другой равноценный материал (например, алюминиевый сплав);

.2 толщина основы: сталь $(4,5 \pm 0,5)$ мм, алюминиевый сплав $(6,0 \pm 0,5)$ мм;

.3 основа должна быть подкреплена ребрами жесткости, расположенными на расстоянии 600 мм одно от другого;

.4 размер ребер жесткости, мм: стальных переборок $(65 \pm 5) \times (65 \pm 5) \times (6 \pm 1)$; стальных палуб $(100 \pm 5) \times (70 \pm 5) \times (8 \pm 1)$; переборок из алюминиевого сплава $(100 \pm 5) \times (75 \pm$

$\pm 5) \times (9 \pm 1)$; палуб из алюминиевого сплава $(150 \pm 5) \times (100 \pm 5) \times (9 \pm 1)$.

Если для конструкций типа А в качестве металлической основы применяется не сталь или алюминиевый сплав или выполнена не типовая конструкция (например, в виде гофрированных листов), Речной Регистр может потребовать изготовить образцы, в большей степени соответствующие реальной конструкции.

2.2 Если изоляция конструкций типа А или В выполнена из панелей, образец должен содержать по крайней мере одну из них максимальной применяемой ширины и одно соединение панелей.

2.3 Образцы подволоков типа В должны быть установлены на нижней стороне стальной палубы и испытываться вместе с ней. Если в конструкции подволока имеются осветительные или вентиляционные устройства, то Речной Регистр может потребовать испытания образцов вместе с такими устройствами, чтобы определить, что противопожарные свойства подволока не ухудшаются.

2.4 Образцы дверей типов А и В:

.1 двери должны испытываться вместе с рамами, полностью соответствующими тем, в которых они устанавливаются на судне;

.2 двери типа А вместе с рамами должны быть установлены в стальной переборке соответствующего типа огнестойкости;

.3 двери типа В вместе с рамами должны быть установлены в переборке типа В, одобренной Речным Регистром, или в переборке, испытываемой совместно с дверью;

.4 двери должны испытываться совместно с фурнитурой (ручки, задвижки, замки, петли и т.п.), предусмотряемой конструкцией дверей;

.5 двери во время испытаний не должны быть закрыты на замок;

.6 участки переборок с дверьми, которые в реальных судовых условиях могут подвергаться воздействию огня с любой стороны, должны испытываться со стороны, где ожидаются худшие результаты. Для навесных дверей на петлях эти условия обычно обеспечиваются, когда дверь открывается в сторону необогреваемой поверхности.

2.5 Образцы конструкций должны испытываться неокрашенными, без облицовочного покрытия. Если изоляционные материалы и панели изготавливаются исключительно с облицовочным покрытием, допускается их испытание в изготовленном виде.

2.6 Для определения огнестойкости должен быть испытан один образец конструкции. Образцы палуб и подволоков должны испытываться снизу, а переборок — со стороны, где ожидается худший результат. Если такой результат заранее определить затруднительно, должны испытываться два образца.

2.7 Перед испытанием образец должен быть выдержан при относительной влажности $(55 \pm 15)\%$ и температуре $(20 \pm 5)^\circ\text{C}$ в течение времени, необходимого для того, чтобы масса изоляции оставалась неизменной.

Температура образца перед испытанием должна быть не более 40°C .

3 Проведение испытаний

3.1 Печь для испытаний

3.1.1 Испытание образцов противопожарных конструкций должно проводиться на пламенных печах, обеспечивающих равномерное распределение плотности теплового потока по всей поверхности образца.

Образцы переборок и дверей должны испытываться на печах, предназначенных

для их испытаний в вертикальном положении, а палуб и подволоков — в горизонтальном.

3.1.2 Образцы конструкций, включая переборки с дверьми, должны устанавливаться на печи так, чтобы площадь их нагрева была не менее $4,65 \text{ м}^2$ при высоте образца переборки или длине образца палубы (подволока) не менее $2,44 \text{ м}$.

3.1.3 Печь при испытании должна обеспечивать скорость повышения температуры в зависимости от времени:

.1 в течение первых 10 и 30 мин, а также после 30 мин испытания площадь, ограниченная кривой средней температуры в печи, не должна отличаться от площади, ограниченной стандартной кривой, более чем на ± 15 , ± 10 и $\pm 5\%$ соответственно;

.2 после первых 10 мин испытания средняя температура в печи не должна отличаться от стандартной кривой более чем на $\pm 10^\circ\text{C}$.

3.1.4 Температура внутри печи должна непрерывно замеряться в процессе испытания не менее чем четырьмя термометрами диаметром не менее $0,75 \text{ мм}$ и не более $1,5 \text{ мм}$, расположенными таким образом, чтобы обеспечивался более равномерный их нагрев.

Расстояние от горячего спая термометры до ближайшей точки образца должно быть около 100 мм .

3.1.5 В процессе испытаний должно измеряться и контролироваться избыточное давление в печи, равное $(10 \pm 2) \text{ Па}$ [1 мм вод. ст.] в следующих точках:

при испытании переборок и переборок с дверьми в точке, находящейся приблизительно на уровне $3/4$ высоты образца;

при испытании палуб и подволоков на расстоянии 100 мм ниже поверхности образца.

3.1.6 В конструкции печи для испытания подволоков типа В должны быть предусмотрены отверстия для наблюдения за их верхней частью. Эти отверстия должны иметь закрытия.

3.2 Закрепление образцов на печи

3.2.1 Образцы для испытаний должны быть закреплены на печи следующим образом:

.1 образец конструкции типа А и подволока типа В совместно со стальной палубой должен быть закреплен со всех сторон таким образом, чтобы исключить смещение и обеспечить непроницаемость для дыма и пламени по всему периметру;

.2 образец переборки типа В должен закрепляться за верхнюю кромку, а по боковым и нижним кромкам — применяемым на судне способом. Если на судне применяются переборки со скользящими кромками, должна быть воспроизведена такая конструкция образца. Закрепление образца должно обеспечивать непроницаемость для пламени.

3.3 Измерение температур на образцах

3.3.1 Для измерения температуры необогреваемой поверхности должны применяться термопары следующей конструкции.

Обе проволоки термопар (термоэлектроды) диаметром 0,5 мм каждая должны быть припаяны к одной стороне медного диска диаметром 12 мм и толщиной 0,2 мм в местах, диаметрально противоположных друг другу, и заходить на медный диск не меньше чем на 4 мм. Диск должен покрываться асбестовой накладкой размерами 30×30 мм и толщиной 2 мм. Асбестовая прокладка должна иметь плотность 900 кг/м³ ±10% и теплопроводность 0,13 Вт/м^{°С} ±10% при температуре 100^{°С}.

Речной Регистр может допустить для накладки другой материал с аналогичными свойствами.

3.3.2 Асбестовая накладка, прижимающая медный диск к поверхности образца, должна приклеиваться к ней.

3.3.3 Термопары для измерения температуры основы из алюминиевого сплава должны быть изготовлены из проволоки диаметром не более 0,75 мм.

3.3.4 Если облицовочное покрытие изоляционных материалов или панелей (см. 2.5) является горючим, то в местах уста-

новки термопар оно должно быть удалено таким образом, чтобы термопары соприкасались с изоляционным материалом или материалом панелей.

3.3.5 Температура на необогреваемой поверхности образца должна измеряться через временные интервалы, не превышающие 5 мин, термопарами, установленными в следующих точках:

.1 четыре термопары по одной в центре каждой четверти площади образца и на расстоянии не менее 100 мм от каких-либо соединений;

.2 одна термопара в центре всей площади образца и на расстоянии не менее 100 мм от каких-либо соединений;

.3 по одной термопаре напротив каждого из двух центральных ребер жесткости (для конструкций типа А);

.4 одна термопара на соединении, если оно имеется, на уровне 3/4 высоты образца конструкции типа А;

.5 одна термопара на вертикальном соединении на уровне 3/4 высоты образца конструкции типа В;

.6 в других точках, где прогнозируется более высокая температура.

3.3.6 Термопары на поверхности образцов дверей, противоположной огневому воздействию, устанавливаются в точках в соответствии с 3.3.5.1 и 3.3.5.2 и на расстоянии не менее 100 мм от кромок дверей, замка, защелок и петель.

3.3.7 В процессе испытания должна замеряться температура основы из алюминиевого сплава конструкции с двусторонней изоляцией.

Термопары на металлической основе должны устанавливаться в точках в соответствии с 3.3.5.1 и 3.3.5.2.

3.3.8 Средняя температура на необогреваемой стороне определяется для образцов конструкций типа А как среднее арифметическое значение температур, измеренных в точках, указанных в 3.3.5.1—3.3.5.3; для образцов конструкций типа В — как среднее значение температур, измеренных в точках, указанных в 3.3.5.1 и 3.3.5.2.

4 Установление показаний

4.1 Образцы конструкций типа А должны испытываться в течение 60 мин, а типы В — в течение 30 мин.

Для образцов переборок и палуб типа А, имеющих основу из стали, для которых определяется соответствие образца типу А-15 или А-30, испытание может заканчиваться по истечении 15 или 30 мин соответственно.

4.2 Образец конструкции А или В признается выдержавшим испытание по признаку прогрева при следующих условиях:

средняя температура, определенная согласно 3.3.8 для конструкций типов А и В, не превышает первоначальную более чем на 139°С;

наибольшая температура в любой из точек, перечисленных в 3.12, не превышает первоначальную более чем на 180°С для конструкций типа А и 225°С — типа В.

В зависимости от времени, в течение которого обеспечивается соблюдение указанных перепадов температур в процессе испытания, присваиваются следующие обозначения конструкциям:

Типа А	Типа В
60 мин — А-60	
30 мин — А-30	15 мин — В-15
15 мин — А-15	0 мин — В-0
0 мин — А-0	

4.3 Образец несущей конструкции типа А с основой из алюминиевого сплава и двусторонней изоляцией признается выдержавшим испытание, если средняя температура основы, определенная по точкам, указанным в 3.3.7, не превышает первоначальную более чем на 200°С в любое время испытания.

4.4 Если в процессе испытания на необогреваемой стороне образца появляется пламя, считается, что он не выдержал испытания на непроницаемость пламени.

4.5 Образец признается выдержавшим испытание на непроницаемость дыма и (или) горючих газов, если в процессе стандартного испытания не наблюдается воспламенение хлопчатобумажного ватного тампона, подносимого к любому месту образца, включая трещины, щели и другие отверстия, которые могут образоваться в материале, а также к зазору между полотном двери и ее рамой и удерживаемого на расстоянии 25 мм в течение 30 с.

Ватный тампон должен иметь размеры 10×10×2 см и массу 3—4 г. Каждый тампон может быть использован только один раз.

4.6 Конструкция со стальной основой, не имеющая отверстий, отвечает требованиям, предъявляемым к конструкции типа А в отношении дымо- и пламенепроницаемости.

4.7 Конструкции типов А и В признаются выдержавшими испытание, если выполнены требования 4.2—4.5.

4.8 В процессе испытания необходимо следить за всеми признаками, которые не входят число в оценочных параметрах, но могут создать опасность при пожаре (например, выделение значительного количества дыма или вредных паров со стороны образца, не подвергающегося нагреву).

4.9 После окончания огневых испытаний должен быть составлен протокол, содержащий следующие данные:

наименование изготовителя конструкции;

дату проведения испытания;

цель испытания; описание и чертеж образца с указанием его составных частей, отличительного знака изготовителя;

условия испытаний;

методику испытаний и наблюдения (включая фотографии и температурные графики);

результаты испытаний (присвоенный тип огнестойкости, повышение температуры и точки ее повышения, места образования трещин, стрелка прогиба, смещение углов двери относительно рамы).

ОПРЕДЕЛЕНИЕ СТОЙКОСТИ СВАРНОГО СОЕДИНЕНИЯ ПРОТИВ КОРРОЗИИ

1 Стойкость сварного соединения против коррозии в морской воде следует определять при комиссионных испытаниях сварочных материалов, предназначенных для сварки наружной обшивки, главной палубы и других частей корпусов судов смешанного плавания, находящихся во время эксплуатации судна в постоянном или периодическом контакте с морской водой.

2 Для проведения испытания вырезанных из пробы заготовок должны быть выполнены три образца (рис. П6.2-1).

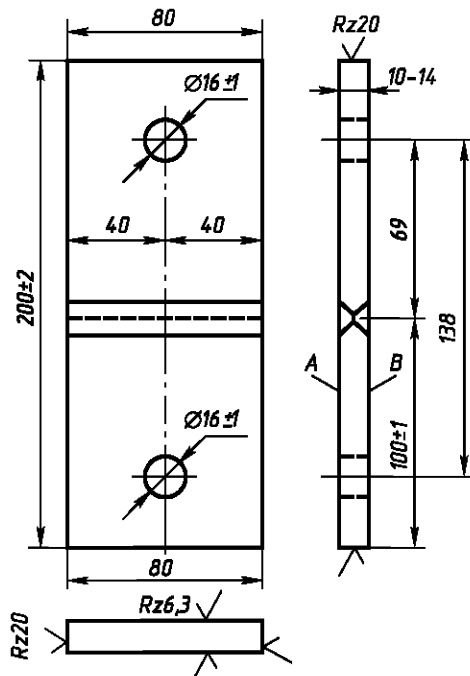


Рис. П6.2-1. Образец для испытания на стойкость против коррозии

Поверхности образцов должны быть отшлифованы таким образом, чтобы отклонение от параллельности плоскостей А и В не превышало $\pm 0,03$ мм. Это может быть установлено снятием профилограммы после шлифовки. Последнюю следует проводить не ранее чем через 8 суток после сварки пробы.

3 Испытанию должна быть подвергнута та сторона образца, с которой была завершена сварка пробы. Обе стороны и торцы образца должны быть обезжирены, после чего на заднюю сторону образца, торцы и лицевую сторону на ширине 8—10 мм по ее контуру должно быть нанесено защитное покрытие, надежно предохраняющее от коррозии в процессе испытаний (например, не менее четырех слоев этинолевой краски марки ЭКЖС-40).

Непосредственно перед испытаниями образцы с лицевой стороны снова должны быть тщательно обезжирены и промыты.

4 Испытания образцов на стойкость против коррозии необходимо проводить в специальных установках в хорошо аэрированной искусственной морской воде следующего состава, г/л: NaCl — 26,52; MgCl₂ — 2,45; MgSO₄ — 3,30; CaCl₂ — 1,14; KCl — 0,73; NaHCO₃ — 0,20; NaB₂ — 0,08.

Температура воды должна быть 32–35°C, скорость потока воды относительно поверхности образца — около 10 м/с.

Отработавшую воду следует заменять из расчета не менее 1 л на каждый образец в течение суток. Продолжительность испытания не менее 1000 ч. Перерывы в испы-

тании, за исключением необходимых для смены воды, не допускаются.

5 После испытания образцы должны быть очищены способами, обеспечивающими полное удаление продуктов коррозии и не приводящими к повреждению или растворению металла образцов.

Продукты коррозии можно удалять травлением в 15%-ном растворе соляной кислоты с добавлением ингибиторов ПБ-5 в количестве 1,5 г/л.

После травления образцы необходимо промыть водой, высушить и подвергнуть профилометрированию по схеме, приведенной на рис. Пб.5-1.

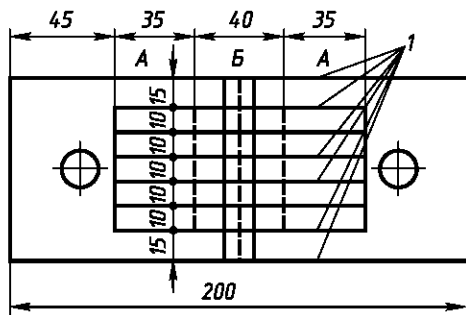


Рис. Пб.5-1

Схема профилометрирования сварного образца:

1 – линия измерений (измерения на участках А выполняются через 5 мин, на участках Б – через 1 мин)

6 Глубина разрушений металла коррозией определяется относительно контурной поверхности образца, не подвергнувшейся коррозии, способом, обеспечивающим достаточную точность измерения. По данным измерений для основного металла, зоны термического влияния и шва должны быть установлены средние для всех испытанных образцов значения:

1 максимальной глубины коррозии, мм:

$$h_{о.м}^{max}, h_{з.т.в}^{max}, h_{ш}^{max},$$

2 средней глубины коррозии, мм:

$$h_{о.м}^{ср} = \sum h_{о.м} / N_{о.м};$$

$$h_{з.т.в}^{ср} = \sum h_{з.т.в} / N_{з.т.в}$$

$$h_{ш}^{ср} = \sum h_{ш} / N_{ш}$$

3 средней скорости коррозии, мм/год:

$$k_{о.м} = 365h_{о.м}^{ср} / \tau;$$

$$k_{з.т.в} = 365h_{з.т.в}^{ср} / \tau;$$

$$k_{ш} = 365h_{ш}^{ср} / \tau;$$

где: $\sum h_{о.м}$, $\sum h_{з.т.в}$, $\sum h_{ш}$ – суммы значений глубин коррозии в отдельных точках измерения в указанных трех районах их расположения;

$N_{о.м}$, $N_{з.т.в}$, $N_{ш}$ – количество измеренных значений глубин коррозии в указанных трех районах их расположения;

τ – продолжительность испытаний в движущемся растворе, сут;

365 – количество суток в году.

7 Стойкими против коррозии считаются сварочные материалы, при использовании которых скорости коррозии шва, зоны термического влияния и основного металла равны или весьма близки, а общий характер разъедания металла коррозией не опасен для прочности сварного соединения.

ОПРЕДЕЛЕНИЕ СТОЙКОСТИ СВАРНОГО СОЕДИНЕНИЯ ПРОТИВ ОБРАЗОВАНИЯ ТРЕЩИН

1 Область применения и конструктивные размеры пробы

1.1 Стойкость сварного соединения против образования трещин при сварке стыковой технологической пробы следует определять при всех комиссионных испытаниях сварочных материалов, за исключением случаев, когда они предназначены для сварки только углеродистых сталей толщиной не более 10 мм.

1.2 Конструктивные размеры пробы в миллиметрах приведены на рис. П7.1.2.

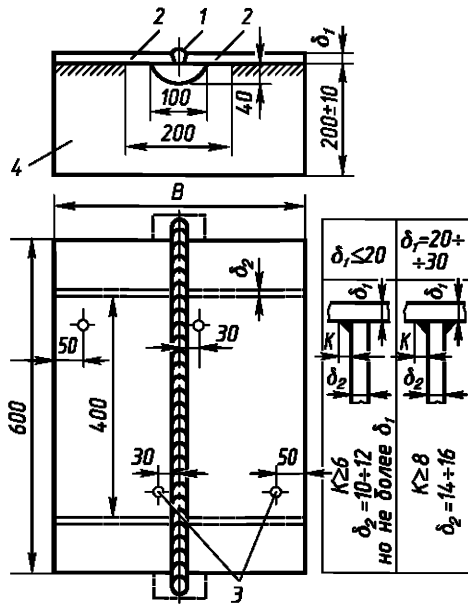


Рис. П7.1.2. Стыковая технологическая проба

Выполняется стыковое соединение 1 пластин 2 пробы, охлажденных до температуры -25°C . Пластины 2 и ребра 4

должны быть изготовлены из стали одной и той же марки.

1.3 Толщина пластин 2 пробы принимается равной наибольшей толщине листового материала данной марки стали, для сварки которого предназначается испытываемый сварочный материал.

Ширина B пробы при испытании покрытых металлическими электродами прини-мается равной 500 мм, сварочной и приса-дочной проволоки в сочетании с флюсом и защитным газом при механизированных способах сварки — 700 мм.

Во всех случаях испытаний сварочных материалов, если применяется нагрев для осушки свариваемых кромок (см. 5.3 и 6.2), ширина пробы должна быть 1000 мм.

1.4 Скос кромок пластины вдоль стыкового соединения 1 должен иметь наибольшую глубину V- или X-образной несимметричной разделки из предусмотренных для стыковки соединений данной толщины листов при сварке с использованием испытываемых сварочных материалов.

2 Подготовка сварочных материалов и режимы сварки

2.1 Содержание влаги в испытываемых сварочных материалах (электродах, флюсах, сварочных газах) должно достигать верхнего предела допустимой нормы, указанной в технической документации на их поставку и использование.

2.2 Сварка пластин пробы должна проводиться на режимах, которые используют или предусмотрены для сварки конструкций из стали данной марки в производст-

венных условиях, а при отсутствии таких данных — на режимах, рекомендованных паспортом на электроды при сварке конструкций из стали данной марки.

3 Охлаждение пробы

3.1 Сварка стыкового соединения пробы должна проводиться при температуре пластин -25°C и с охлаждением пластин в районе шва до их начальной температуры после каждого прохода.

3.2 Пробу следует охлаждать твердой углекислотой, куски которой массой не более 1–2 кг накладывают равномерным слоем по всей поверхности пластин пробы, за исключением подготовленных к сварке кромок.

Одновременно на пробе должно быть 40–60 кг твердой углекислоты. На время охлаждения пробу покрывают брезентом.

3.3 Продолжительность охлаждения пробы до заданной температуры перед началом сварки стыкового соединения пластин не регламентируется.

Продолжительность охлаждения пробы до начальной температуры после наложения каждого валика стыкового шва необходимо определять по графику рис. П7.3.3 в зависимости от температуры пластин пробы, измеряемой термометрами с минусовой шкалой. Термометры устанавливают в сквозные отверстия 3 (см. рис. П7.1.2) в пластинах, предварительно заполненные бензином или другой жидкостью, не замерзающей при низких температурах.

4 Условия сварки стыка пластин при испытании покрытых металлических электродов

4.1 Сварка стыка пластин при испытании покрытых металлических электродов должна проводиться без снятия твердой углекислоты с поверхности пластин.

4.2 Непосредственно перед началом сварки свариваемые кромки и примыкающие к ним поверхности пластин на ширине не менее 100 мм по обе стороны разделки должны быть очищены ветошью от влаги, инея и льда.

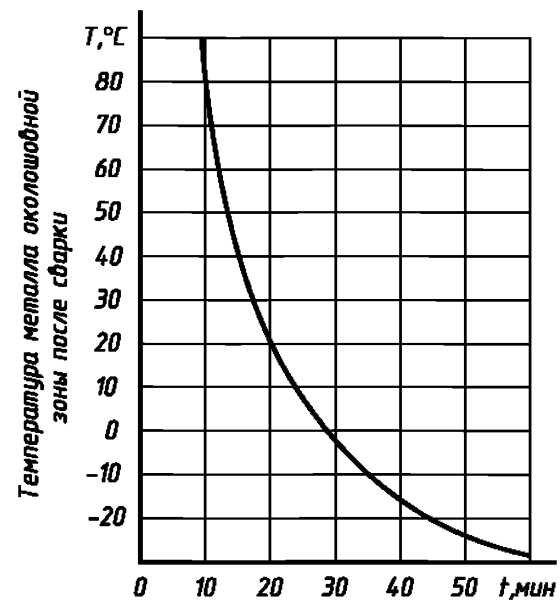


Рис. П7.3.3. Примерный график продолжительности охлаждения пробы твердой углекислотой до необходимой температуры

5 Условия сварки стыка пластин при испытании сварочных материалов для автоматической сварки под флюсом, в среде защитных газов и порошковой проволоки

5.1 При автоматической сварке стыкового соединения пластин перед началом каждого прохода твердая углекислота должна быть снята с поверхности пробы, а после прохода вновь наложена для охлаждения пластин до заданной отрицательной температуры. Время охлаждения пробы без слоя твердой углекислоты не должно превышать времени, необходимого для выполнения следующего прохода.

5.2 Перед выполнением каждого прохода свариваемые кромки и примыкающие к ним поверхности пластин на ширине не менее 100 мм по обе стороны разделки должны быть тщательно очищены ветошью от влаги, инея и льда.

5.3 В случае выполнения сварки стык с числом проходов более двух дополнительно к очистке кромок согласно 5.2 перед наложением каждого валика необходимо тщательно осушить кромки пламенем газовой горелки. Температура металла у кромок после осушки не должна превы-

шать 50—60°C, а на краях пробы должна поддерживаться равной -25°C.

5.4 При необходимости выполнения стыкового соединения пробы двусторонней автоматической сваркой после окончания последнего прохода следует с одной стороны пробы охладить металл пластины до исходной температуры, после чего с этой же стороны установить и приварить к пробе комплект новых ребер, затем пробу перевернуть и срезать с нее старые ребра. Перерыв в заварке стыкового шва пластин, вызванный указанной работой, не должен превышать 6 ч. Перед началом сварки с другой стороны стыкового соединения пластины должны быть снова охлаждены до исходной температуры.

6 Условия сварки стыка пластин при испытании сварочных материалов для полуавтоматической сварки под флюсом, в среде защитных газов и порошковой проволоки

6.1 Полуавтоматическую сварку стыка пластин следует осуществлять с соблюдением требований 4.1 и 4.2 настоящего приложения.

6.2 При выполнении стыкового соединения пробы с числом проходов более двух очистка кромок от влаги, инея, льда и их осушка пламенем горелки должны проводиться в соответствии с требованиями 5.2 и 5.3 настоящего приложения.

7 Общие требования к условиям сварки стыкового соединения пластин пробы

7.1 Корень шва необходимо зачищать после заполнения разделки с одной стороны. Разрешается зачищать корень шва на глубину до 3—4 мм. Трещины, обнаруженные при зачистке корня шва, являются браковочным признаком.

7.2 Для предотвращения трещин при сварке стыка технологической пробы могут быть использованы только те средства, которые применяют или предусмотрены для обязательного применения на производстве при сварке с использованием испытываемых материалов.

8 Исследование сваренной пробы и оценка результатов испытаний

8.1 Сваренная проба по истечении суток должна быть подвергнута обстукиванию молотком массой 5 кг в непосредственной близости от шва (но не по шву), после чего шов должен быть осмотрен для выявления наружных трещин. В случае их обнаружения сварка считается неудовлетворительной и дальнейшее исследование пробы не проводится.

8.2 При удовлетворительных результатах внешнего осмотра проба должна быть подвергнута дальнейшему исследованию. Макрошлифы и образцы должны быть изготовлены в следующем порядке:

1 из пробы тепловой резкой должны быть вырезаны согласно рис. П7.8.2-1 две заготовки для продольных и три заготовки для поперечных макрошлифов и 5-кратных круглых образцов для испытаний на растяжение. Размеры заготовок на рис. П7.8.2-1 указаны с учетом припусков на вырезку и механическую обработку образцов и макрошлифов;

2 из каждой заготовки для поперечных макрошлифов должно быть изготовлено по одному макрошлифу согласно рис. П7.8.2-2, а;

3 из каждой заготовки для продольных макрошлифов должны быть изготовлены:

один макрошлиф (рис. П7.8.2-2, б) по средней вертикальной продольной плоскости шва и один макрошлиф по горизонтальной продольной плоскости, секущей шов и зону термического влияния (рис. П7.8.2-2, в), если пластина из углеродистой стали;

несколько послойных макрошлифов (рис. П7.8.2-2, д) с разделкой по рис. П7.8.2-2, з, если пластина из низколегированной стали. Количество шлифов зависит от соотношения толщины одного шлифа (4—5 мм) и толщины заготовки.

8.3 Поверхности макрошлифов должны быть протравлены 10%-ным раствором азотной кислоты и через сутки осмотрены для выявления возможных трещин. Осмотр проводится невооруженным глазом и

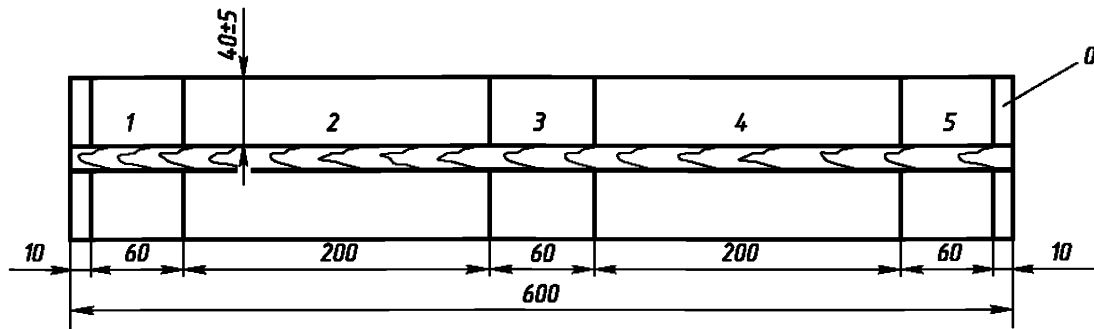


Рис. П7.8.2-1. Схема вырезки заготовок для макрошлифов из стыкового соединения пробы:

0 - отход; 1, 3, 5 - заготовки для поперечных макрошлифов и круглых разрывных образцов;
2, 4 - заготовки для продольных макрошлифов

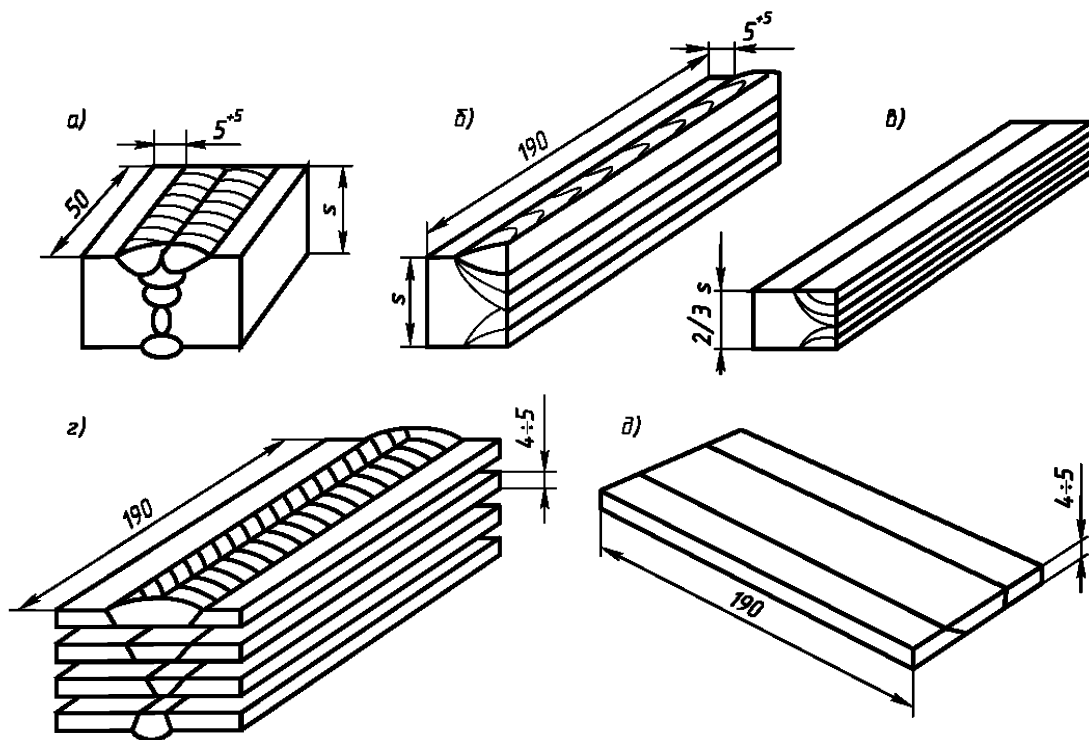


Рис. П7.8.2-2. Схема макрошлифов, изготавливаемых из заготовок

через оптический прибор с 50-кратным увеличением.

Возможны следующие три варианта результатов осмотра:

.1 трещин на макрошлифах не обнаружено, испытание считается давшим удовлетворительные результаты и дальнейшее исследование пробы не проводится;

.2 на макрошлифах обнаружены трещины длиной более 1 мм независимо от их числа или трещины длиной менее 1 мм, если их количество, отнесенное к суммарной протравленной поверхности шлифа, превышает две трещины на 100 см^2 . В этом случае результаты испытаний считаются неудовлетворительными;

.3 на макрошлифах обнаружены трещины длиной менее 1 мм при их общем количестве, отнесенном к суммарной протравленной поверхности шлифов, не превышающем двух трещин на 100 см. В этом случае должно быть выполнено дополнительное испытание на растяжение трех круглых 5-кратных образцов диаметром 6 или 10 мм. Образцы должны быть изготовлены из металла шва поперечных макрошлифов из того слоя шва по толщине, который наиболее поражен трещинами. Такие образцы следует изготавливать не ранее чем через 30 дней после окончания сварки пробы или перед испытанием под-

вергать кипячению в воде при температуре 100°С в течение 3 сут.

Результаты испытания считаются удовлетворительными, если средние для трех образцов значения предела текучести, временного сопротивления, относительного удлинения и относительного сужения соответствуют нормам табл. 9.2.2-1 настоящей части Правил.

При неудовлетворительных результатах испытания разрывных образцов допускается проводить повторное испытание двух технологических проб (см. рис. П7.1.2), сваренных в одинаковых условиях.

ОПРЕДЕЛЕНИЕ ВЛИЯНИЯ НА СВАРИВАЕМОСТЬ ЗАЩИТНЫХ ГРУНТОВ, НЕ УДАЛЯЕМЫХ ПЕРЕД СВАРКОЙ

1 Общие указания

1.1 Возможность допуска грунта устанавливается по результатам испытаний тавровых проб. Испытания стыковых проб могут быть потребованы Речным Регистром при сомнении в однозначности результатов испытаний тавровых проб.

1.2 Заявка об испытании может быть подана как организацией-изготовителем грунта, так и организацией-потребителем.

1.3 Заявка на испытание грунта должна содержать следующие данные:

- 1 наименование изготовителя и марку грунта;
- 2 вид и структуру грунта;
- 3 область применения и способ сварки;
- 4 правила применения (обработка поверхности, толщина слоя и т.п.).

2 Программа испытаний

2.1 Программу испытания составляет организация в соответствии с приведенными указаниями и согласовывает с Речным Регистром.

2.2 Грунт испытывают на судостроительной стали наиболее высокой категории из тех, для которых его будут применять. Испытание проводится теми способами сварки, для которых будет использоваться грунт.

2.3 Испытание грунта проводится на пробах, указанных в табл. 2.3. Длина пробы должна быть достаточной для изготовления всех требуемых образцов. Конструктивные элементы подготовки кромок на

пробах (зазор, угол разделки, размер приутолщения) принимают в соответствии со стандартами. Грунтовку пластин, из которых собирают пробы, выполняют до сварки последних. Грунт наносят только на половину длины пробы, при этом со стыкуемых кромок перед сваркой его не удаляют.

2.4 Толщина слоя грунта на пробах должна быть на 20% больше толщины, указанной изготовителем для обычного применения, однако она не должна быть менее 20 мкм.

Лаборатория, производящая испытание, должна иметь приборы, позволяющие измерять толщину слоя грунта с требуемой точностью.

2.5 Пробы, указанные в табл. 2.3, сваривают на обычных режимах, принятых для данного типа сварочных материалов. Тавровую пробу при ручной сварке в нижнем положении следует сваривать так, чтобы шов формировался возможно меньшего катета. Тавровая проба при сварке в среде СО в вертикальном положении сваривается снизу вверх.

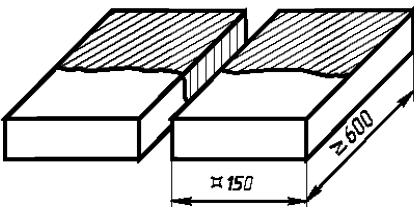
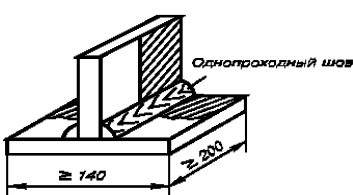
Пробы при сварке под флюсом могут быть выполнены автоматической или полуавтоматической сваркой.

2.6 Стыковая проба без разделки при ручной сварке требуется в том случае, когда применяются электроды для глубокого провара.

2.7 Стыковая проба без разделки при сварке под флюсом и при сварке в среде СО требуется, если используется способ односторонней сварки с обратным формированием шва.

Таблица 2.3

Виды проб для испытания грунтов

Сварка	Вид и размеры проб	Толщина материала, мм	Разделка кромок	Положение сварки	Количество проб	Условия сварки
Ручная	Стыковая проба <i>Грунт на половине длины пробы</i> 	6—8	Без разделки (см. 2.7)	Н	1	Для сварки должны применяться электроды диаметром 4 мм. Корень шва с обратной стороны заваривается после подрубки
		12—15	V	Н	1	
				В	1	
	Тавровая проба 	6—8	Без разделки	Н	1	Для сварки должны применяться электроды диаметром 4 мм
В	1			Для сварки должны применяться электроды диаметром 4 мм. Направление сварки — сверху вниз		
Автоматическая или полуавтоматическая под флюсом	Стыковая проба, аналогичная пробе при ручной сварке	14—15	Без разделки (см. 2.7)	Н	1	—
		18—20	V	Н	1	Сварка проб проводится за два прохода, по одному с каждой стороны
	Тавровая проба, аналогичная пробе при ручной сварке	18—20	Без разделки	Н	1	Каждый шов должен быть сварен за один проход, катет 5 - 6 мм
Сварка в среде CO ₂ (полуавтоматическая)	Стыковая проба, аналогичная пробе при ручной сварке	6—8	Без разделки (см. 2.7)	Н	1	—
		14—16	V	Н	1	Сварка проб проводится за два прохода, по одному с каждой стороны
	В			1		
Тавровая проба, аналогичная пробе при ручной сварке	12—15	Без разделки	Н В	1 1	Каждый шов должен быть сварен за один проход, катет 5-6 мм	

Примечание. Н — нижнее положение сварки; В — вертикальное положение сварки.

3 Отбор образцов от проб

Стыковые пробы

3.1 Каждая стыковая проба перед разрезкой на образцы подлежит радиографическому контролю. Результаты контроля

должны подтверждать, что качество швов, сваренных по грунту, удовлетворяет требованиям 8.3 настоящей части Правил.

3.2 Из загрунтованных и незагрунтованных частей каждой стыковой пробы

изготавливают по одному комплекту испытательных образцов. В каждый комплект должны входить: два плоских образца на растяжение; два образца на изгиб (один из них изгибают так, чтобы в зоне растяжения находилась вершина шва, другой — так, чтобы в зоне растяжения находился его корень); три образца на ударный изгиб с надрезом по центру шва (из пробы толщиной более 10 мм); три образца на ударный изгиб с надрезом по линии сплавления (из пробы толщиной более 10 мм); один поперечный макрошлиф.

Тавровые пробы

3.3 Из заgroundованной и незаgroundованной частей каждой тавровой пробы изготавливают по комплекту испытательных образцов. В каждый комплект должны входить образец на излом первого шва, образец на излом второго шва и макрошлиф.

4 Испытательные образцы

4.1 Плоские разрывные образцы изготавливают в соответствии с 9.2.16 настоящей части Правил.

4.2 Образцы на изгиб изготавливают и испытывают согласно 9.2 настоящей части Правил.

4.3 Образцы на ударный изгиб (ударную вязкость) изготавливают в соответствии с 9.2.14 настоящей части Правил. Температура испытания образцов на ударный изгиб (ударную вязкость) с надрезом по центру шва должна соответствовать указанной в табл. 9.2.2-2 настоящей части Правил. Образцы с надрезом по линии сплавления испытывают при температуре 20°C.

4.4 Поперечный макрошлиф должен иметь толщину (измеряемую вдоль шва) около 20 мм и ширину по меньшей мере по 5 мм в сторону от шва. Макрошлиф осматривают на наличие провара и пористости.

4.5 Тавровый образец на излом должен иметь размер вдоль шва 35 мм и более. Для излома тавровых образцов один из швов на образце срезают. Сломанный шов проверяют на наличие пористости в изломе и на вид излома.

5 Оценка результатов испытаний

5.1 Результаты испытаний образцов, взятых из заgroundованной и незаgroundованной частей стыковой пробы, на растяжение, изгиб и ударный изгиб (ударную вязкость) должны удовлетворять требованиям табл. 9.2.2-2 настоящей части Правил.

5.2 Макрошлифы сварных соединений, взятые из заgroundованной и незаgroundованной частей пробы, должны подтверждать одинаковое состояние шва. На них не должно быть трещин, пор недопустимых размеров, шлаковых включений, непроваров, несплавлений и других дефектов. Особое внимание следует обратить на полное проплавление тавровых швов в корне.

5.3 По виду поверхности излома тавровых образцов оценивают склонность к пористости угловых швов при сварке по грунту. Наличие пористости в изломе швов и вид излома оценивают отдельно для первого и второго швов. Сплошная пористость в корне шва является признаком непригодности грунта для тавровых и угловых соединений при данном способе сварки. Отдельные небольшие поры не являются браковочным признаком.

ПРИЛОЖЕНИЕ 9
(рекомендуемое)**МЕТОД ОПРЕДЕЛЕНИЯ СОДЕРЖАНИЯ ДИФФУЗИОННО-ПОДВИЖНОГО ВОДОРОДА В НАПЛАВЛЕННОМ МЕТАЛЛЕ****1 Общие положения**

1.1 Метод определения содержания водорода основан на его свободной диффузии из наплавленного металла в вакууме.

1.2 В настоящем документе приняты следующие определения:

1.1 Диффузионно-подвижный водород — часть растворенного в твердом металле водорода, которая путем свободной диффузии при комнатной температуре удаляется из металла сварного шва.

1.2 Остаточный водород — часть растворенного в твердом металле водорода, которая может быть удалена из металла шва путем нагрева до температуры 600—650°С или плавления металла шва в вакууме.

1.3 Общий водород — это сумма диффузионного и остаточного водорода.

1.3 Содержание диффузионно-подвижного водорода в наплавленном металле определяется для следующих целей:

установления норм содержания водорода для конкретной марки электродов;

контроля отдельных партий электродов в состоянии поставки и перед запуском в производство;

дополнительного контроля качества электродов в соответствии с требованиями заказчика.

1.4 Показателем содержания диффузионно-подвижного водорода в наплавленном металле является его объем, выделяющийся из образца при испытании в течение 5 сут. и отнесенный к 100 г наплавленного металла.

1.5 Если требуется определить общее содержание водорода ($V_{\text{общ}} = V_{\text{диф}} + V_{\text{ост}}$), то при этом остаточный водород может быть выделен нагревом или плавлением в вакууме того же образца, на котором определено содержание диффузионно-подвижного водорода согласно настоящему документу (см.2.3).

1.6 На применение данного метода определения содержания диффузионного водорода указывается в стандартах или технических условиях на продукцию, устанавливающих технические требования при ее изготовлении и использовании по назначению.

2 Основные требования

2.1 Испытанию подвергаются электроды с диаметром стержня от 3 до 5 мм при получении наплавленного металла около 100%, по отношению к массе стержня электродов. При наличии железного порошка в покрытии и, следовательно, получении наплавленного металла более 100% по отношению к массе стержня его диаметр может быть другим с учетом количества наплавленного металла. Например, электрод с порошком в покрытии дающий 130% наплавленного металла с диаметром стержня 3,5 мм примерно эквивалентен электроду с диаметром стержня 4 мм.

2.2 Испытываемые электроды перед сваркой должны просушиваться в соответствии с техническими условиями организации-изготовителя. Если отсутствуют указания изготовителя по режимам просушки, то ее условия устанавливаются

контролирующей организацией в зависимости от типа покрытия.

2.3 В качестве материала пластин, на которые производится наплавка при испытании, должна применяться малоуглеродистая сталь, содержащая углерода не более 0,20, кремния — 0,30, серы — 0,05%.

Если необходимо определить общее содержание водорода, пластины перед сваркой должны быть дегазированы в условиях, равнозначных условиям горячей вакуум-экстракции.

2.4 Образец для определения содержания водорода представляет собой пластину с наплавленным валиком. Валик получается при расплавлении приблизительно 150 мм длины электрода. Скорость наплавки должна устанавливаться из условия расплавления от 1,2 до 1,3 см длины электрода при наплавке 1 см длины валика. Валик наплавляется на стальную шлифованную пластину, собранную вместе с выводными планками. Размеры пластины даны на рис. П9.2.4.

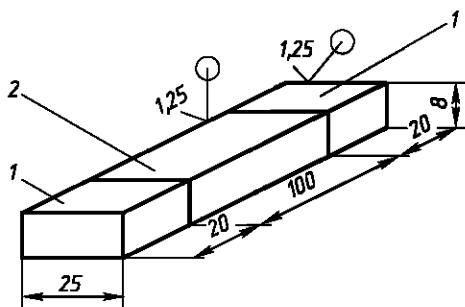


Рис. П9.2.4

1 — выводная планка, 2 — пластина.

2.5 Приспособление для изготовления сварных образцов должно быть изготовлено из меди марок М0—М3. Перед наплавкой температура приспособления должна быть $20 \pm 5^\circ\text{C}$. Конструкция приспособления показана на рис. П9.2.5.

2.6 Сила сварочного тока при наплавке должна соответствовать паспортным данным организации-изготовителя электродов, она должна приниматься средней из рекомендуемого диапазона токов для ис-

пытываемого электрода с выбранным диаметром стержня. Отклонения силы сварочного тока не должны превышать $\pm 5\text{ A}$.

3 Обработка заготовки перед наплавкой

3.1 Пластина и выводные планки до наплавки должны быть совместно отшлифованы и замаркированы.

3.2 Пластина размером $100 \times 25 \times 8$ мм после шлифовки спиливается по острым кромкам.

3.3 Пластины и выводные планки после механической обработки и опиловки следует промыть в толуоле или бензоле, затем в ацетоне и этиловом спирте для удаления грязи, масла и влаги.

3.4 Пластина до наплавки валика взвешивается с точностью до 0,01 г.

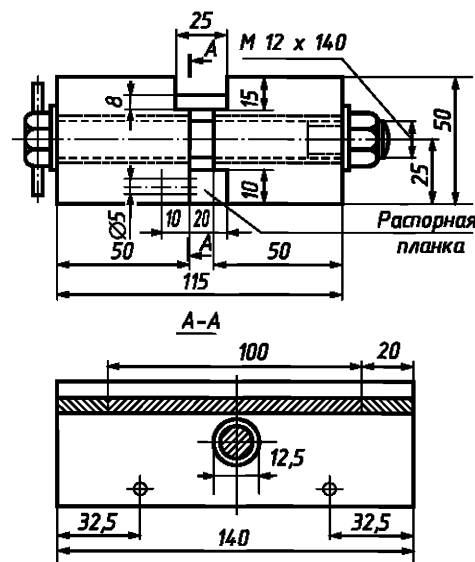


Рис. П9.2.5

3.5 Пластина и выводные планки до изготовления из них сварных образцов должны храниться в эксикаторе с силикогелем.

4 Изготовление образца

4.1 Для испытания электродов одной марки (партии) должны быть проведены

четыре параллельных опыта. Наплавка на каждый образец выполняется новым электродом.

4.2 На каждую заготовку (состоящую из центральной пластины и прикрепленных к ней выводных планок), закрепленную в приспособлении, вдоль продольной оси пластины наплавляется одиночный валик. Поперечные колебания электрода, а также обрыв дуги во время наплавки валика не допускаются. При наличии наружных дефектов в наплавленном валике заготовки бракуются.

Режим наплавки должен соответствовать указаниям 2.5 и 2.6. Длина наплавленного валика должна быть 125—130 мм; начинать и заканчивать наплавку необходимо на выводных планках.

4.3 При наплавке каждого образца должны фиксироваться внешние условия: температура воздуха ($^{\circ}\text{C}$) и его абсолютная влажность ($\text{г воды} / 1 \text{ м}^3 \text{ воздуха}$).

5 Обработка образцов после наплавки

5.1 После окончания наплавки образец должен быть вынут из приспособления, в котором производилась наплавка, и погружен в сосуд с ледяной водой (температура которой равна температуре таяния льда). Объем воды 8 — 10 л.

5.2 Выводные планки отламываются от охлаждаемого образца с наплавленным валиком в тисках ударом молотка. Выводные планки при анализе не используются.

Образец удерживается в тисках для зачистки поверхности сварного шва и очистки образца со всех сторон от шлака и брызг наплавленного металла. Очистка образцов производится металлической щеткой, периодически смачиваемой в ледяной воде. Брызги наплавленного металла удаляются зубилом.

5.3 После зачистки образец берется щипцами и по 10 с промывается последовательно в ваннах с этиловым спиртом, уксусом и этиловым эфиром. После промывки образец протирается бязью.

5.4 Промытый образец сразу же необходимо просушить в потоке горячего воз-

духа от остатков растворителей, придерживая его щипцами на расстоянии примерно 15 мм над открытыми спиралями электроплитки мощностью около 1 кВт.

Изломы сварного шва осушаются с каждой стороны образца в течение 10 с, поверхности шва и обратная сторона образца — в течение 5 с.

5.5 Последовательность выполнения операций и время выдержки (в с):

Удаление заготовки из приспособления	10
Охлаждение заготовки в ледяной воде	10
Разламывание заготовки и очистка образца	60
Промывка образца	30
Просушка образца	30
Установка образца в колбу	5
Общее время на подготовку образца	145
Откачка воздуха из колбы до (вакуума 2,7—4,0 Па [(2-3) $\times 10^{-2}$ мм рт. ст.]	60 — 70

Все операции от окончания сварки до начала анализа занимают 6 мин.

6 Устройство прибора для определения содержания диффузионного водорода

6.1 Измерительный прибор должен быть изготовлен из молибденового стекла (рис. П9.6.1). Рекомендуемая толщина стенок прибора около 2 мм.

6.2 Объем измерительной колбы и трубок от крана 2 до капилляров манометра тарируется дистиллированной водой с точностью до $0,10 \text{ см}^3$ и должен быть $150\text{—}160 \text{ см}^3$.

6.3 В приборе допускается применять только вакуумные краны.

6.4 Соединения под вакуумом следует уплотнять только смазкой Рамзая. При необходимости смазку можно удалить с помощью бензола.

6.5 Глубину вакуума следует измерять вакуумметрической термометрической лампой прибора «Вакуумметр ионизационный термометрический».

6.6 Манометр прибора необходимо заполнить $2\text{—}3 \text{ см}^3$ вакууммированного масла дибутилфталата. Манометр должен

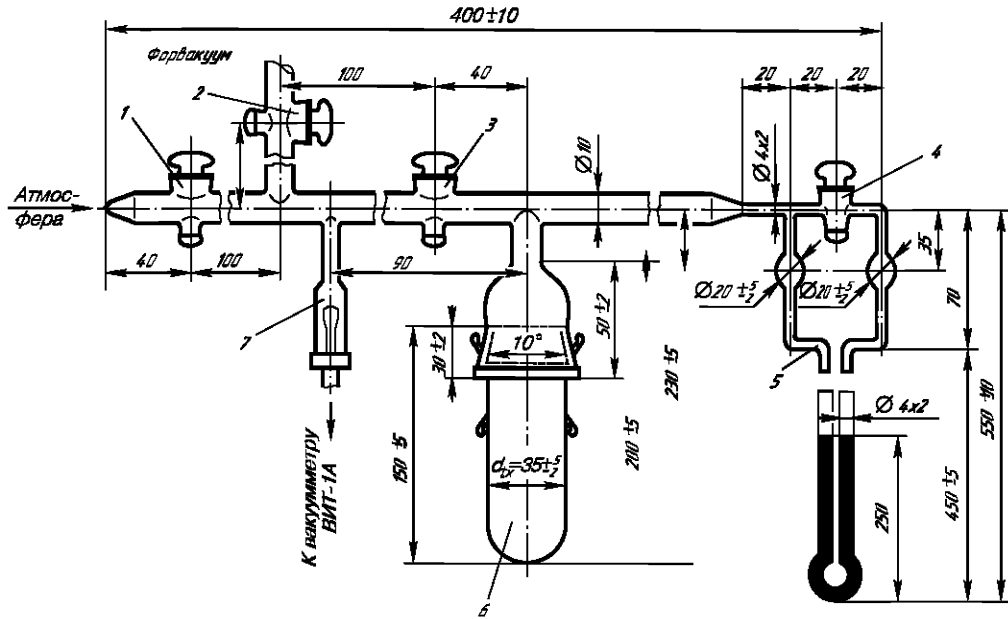


Рис. П9.6.1 Прибор для определения содержания диффузионно-подвижного водорода:

иметь шкалу с ценой деления 1 мм, длина шкалы — 400—450 мм.

6.7 Разрезание в приборе следует осуществлять форвакуумным насосом с подачей 50 л/мин.

6.8 Должно быть обеспечено полное отсутствие ртути в системе прибора.

7 Правила эксплуатации и хранения прибора

7.1 Прибор приводится в рабочее состояние следующим образом:

1 внутренние поверхности прибора и капилляров манометра тщательно осушиваются этиловым спиртом;

2 манометр заполняется вакууммированным дибutilфталатом;

3 все вакуумно-плотные соединения смазываются свежей смазкой Рамзая;

4 создается вакуум до 0,8—1,0 Па $[(6-8) \times 10^{-3}$ мм рт. ст.] при открытых кранах 2, 3 и 4 и закрытом 1 (см. рис. П9.6.1);

5 закрываются последовательно краны 2 и 3, и прибор оставляют под вакуумом на 5 сут.

7.2 По истечении 5 сут. прибор проверяется на вакуумную плотность:

1 устанавливается вакуум 0,8—1,0 Па $[(6-8) \times 10^{-3}$ мм рт. ст.] (кран 2 открыт, 1 и 3 — закрыты, 4 — открыт);

2 кран 2 закрывается и открывается 3 (кран 1 закрыт, 4 — открыт) и проверяется вакуумметром давление в приборе.

Прибор считается вакуумно-плотным и готовым к работе, если давление в нем после выдержки в течение 5 сут. не более 13 Па $[1 \times 10^{-1}$ мм рт. ст.].

7.3 Приведенный в рабочее состояние прибор должен содержаться под вакуумом (краны 1, 2, 3 — закрыты, 4 — открыт).

7.4 Перед каждым анализом прибор должен проверяться по времени вакууммирования от атмосферного давления до давления 2,7 Па $[2 \times 10^{-2}$ мм рт. ст.).

Для этого в прибор впускается воздух (краны 1, 3, 4 открыты, 2 — закрыт) и производится откачка с определением се-

кундомером времени от момента открывания крана 2 до установления вакуума 2,7 Па [2×10^{-2} мм рт. ст. 1] (краны 2, 3, 4 открыты, 1 — закрыт).

Время достижения вакуума около 2,7 Па [2×10^{-2} мм рт. ст.] не должно превышать 60 с.

7.5 После приведения прибора в рабочее состояние измеряется холостая поправка. Ее определение следует проводить после профилактической промывки шлифованных частей от смазки Рамзая и во всех случаях выхода прибора из нормального режима работы (поломки манометра, колб, неправильная очередность работы с кранами и т.п.).

7.6 Для определения холостой поправки прибор выдерживается под вакуумом 5 сут. с помещенным в него балластом из стекла объемом 20 — 25 см³, имитирующим образец.

Балласт после изготовления необходимо тщательно обработать в соответствии с 7.1.1 и вакуумировать в приборе в течение 5 ч при разрежении 0,8—1,0 Па [$(6-8) \times 10^{-3}$ мм рт. ст.] в следующей последовательности:

.1 установить вакуум 0,8—1,0 Па [$(6-8) \times 10^{-3}$ мм рт. ст.] (краны 2 и 4 открыты, 1 и 3 — закрыты);

.2 открыть кран 3 (краны 2, 4 открыты, 1 — закрыт, форвакуумный насос работает непрерывно);

.3 измерить холостую поправку прибора;

.4 по истечении 5 ч работы насоса одновременно закрыть краны 3 и 4, отключить насос и выдержать прибор под вакуумом 5 сут. (краны 1, 2, 3 и 4 закрыты);

.5 после выдержки прибора в течение 5 сут. под вакуумом измеряется разность уровней манометра и записывается значение холостой поправки ($\Delta h_{х.п., см}$).

7.7 При помещении образца в прибор необходимо произвести следующее:

.1 пустить в прибор воздух при открытых кранах 1, 3, 4 и закрытом 2;

.2 отделить и наклонить горизонтально нижнюю часть колбы, ввести в нее обра-

зец, после чего поставить ее на место, тщательно притерев;

.3 вакуумировать прибор с образцом при открытых кранах 4, 2 и 3 и закрытом 1.

7.8 Вакуумирование после помещения образца в прибор произвести до давления 2,7 Па [2×10^{-2} мм рт. ст.] не более чем за 60 с.

7.9 По достижении разрежения 2,7 Па [2×10^{-2} мм рт. ст.] закрыть одновременно краны 3 и 4, затем кран 2 и выключить вакуумный насос. Такое положение кранов следует сохранять на все время анализа образца.

7.10 Через 5 сут. образец извлекается из прибора следующим образом: открывается кран 4, затем 3 и 1 (кран 2 остается закрытым), нижняя часть колбы с образцом отделяется, наклоняется горизонтально, и легкими покачиваниями образец удаляется из колбы.

7.11 Готовый к работе прибор должен содержаться под вакуумом 13 Па [1×10^{-1} мм рт. ст.] (открыт кран 4, закрыты 1, 2 и 3).

7.12 При подготовке прибора к работе после длительного (2—3 месяца) бездействия следует выполнить операции, перечисленные в 7.1—7.6.

7.13 Число колб в установке для определения диффузионно-подвижного водорода должно быть кратно 4, но не более 8.

8 Методика расчета содержания водорода

8.1 Каждый образец с наплавленным валиком согласно 7.7, 7.8 и 7.9 должен быть помещен в отдельный прибор для анализа (см. рис. П9.6.1) не позднее чем через 5 с после осушки.

8.2 Образцы следует выдерживать в приборе в течение 5 сут.* при комнатной температуре.

* При термостатировании колб прибора с образцами в масляном термостате с температурой масла $45 \pm 2^\circ\text{C}$ время выдержки можно сократить до 2 сут.

8.3 По истечении указанного в 8.2 времени выдержки образца в приборе должна быть записана разность уровней жидкости в манометре (Δh) с точностью до 0,5 мм масляного столба. После этого образец извлекается из прибора.

8.4 В момент снятия показаний манометра должна быть записана температура воздуха помещения в районе измерительных приборов ($t_{\text{комн.}}$), которая должна измеряться термометром с погрешностью не более $\pm 0,5^\circ\text{C}$.

8.5 Образец, извлеченный из прибора, должен быть взвешен с точностью до 0,01 г.

8.6 По разности масс образца $P_{\text{обр.}}$ и пластины $P_{\text{п}}$ до наплавки следует подсчитать массу наплавленного металла:

$$P_{\text{н.м.}} = P_{\text{обр.}} - P_{\text{п.}}$$

8.7 Объем образца после сварки должен быть определен по формуле:

$$V_{\text{обр.}} = P_{\text{обр.}} / 7,85,$$

где $P_{\text{обр.}}$ — масса образца после сварки, г;

7,85 — плотность малоуглеродистой стали, г/см³.

8.8 Объем выделившегося водорода (в см³), приведенный к 20°C и 1013 кПа [760 мм рт. ст.], должен быть подсчитан по формуле:

$$V_{\text{H}_2} = \frac{298 \times 10^{-3}}{273 + t_{\text{комн.}}} (V_{\text{к}} - V_{\text{обр.}}) \times (V_{\text{к}} - V_{\text{обр.}}) (\Delta h + \Delta h_{\text{х.п.}}) \quad (8.8)$$

где $\frac{298 \times 10^{-3}}{273 + t_{\text{комн.}}}$ — коэффициент, учитывающий приведение газа к 20°C и 1013 кПа [760 мм рт. ст.] (при плотности масла в манометре 1,045 г/см³ и плотности ртути 13,55 г/см³), см⁻¹;

$t_{\text{комн.}}$ — температура воздуха в помещении в момент снятия показаний манометра, °C;

$V_{\text{к}}$ — объем колбы, см³;

$V_{\text{обр.}}$ — объем образца см³;

Δh — разность уровней жидкости в манометре, см;

$\Delta h_{\text{х.п.}}$ — холостая поправка прибора, определяемая для каждого конкретного прибора согласно 7.6 и остающаяся неизменной для всех определений, см.

8.9 Объем выделившегося водорода [V_{H_2}] в см³ должен быть отнесен к 100 г наплавленного металла:

$$[V_{\text{H}_2}] = V_{\text{H}_2} \frac{100}{P_{\text{н.м.}}} \quad (8.9)$$

9 Обработка результатов анализа

9.1 Полученные результаты необходимо оформить в виде протокола испытаний.

Сравнение результатов испытаний электродов следует производить при наличии протокола для оценки влияния условий их проведения.

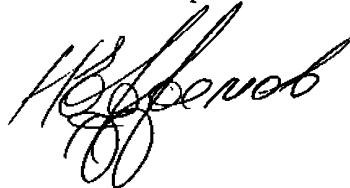
9.2 За окончательный показатель содержания диффузионно-подвижного водорода для электродов одной марки (партии) принимается среднее арифметическое значение четырех определений.

10 Погрешность измерений

10.1 Разность уровней жидкости в манометре должна измеряться с погрешностью не более $\pm 0,5$ мм, при этом погрешность определения содержания диффузионно-подвижного водорода должна составлять не более $\pm 1,5\%$

10.2 При расчетах объема диффузионно-подвижного водорода должна быть учтена холостая поправка прибора за время проведения анализа (5 сут.). Холостая поправка ($\Delta h_{\text{х.п.}}$) является отрицательной по отношению к разности уровней жидкости в манометре (Δh), выражается в сантиметрах и при расчетах по формуле (8.8), прибавляется к Δh .

Генеральный директор
Российского Речного Регистра



Н.А. Ефремов

Официальное издание

РОССИЙСКИЙ РЕЧНОЙ РЕГИСТР
ПРАВИЛА
Том 2

Лицензия ИД № 05085 от 18.06.2001 г. (По Волге)

Подписано в печать 16.12.2002
Формат 70x100 ¹/₁₆. Печать офсетная.
Усл. печ. л. 30. Тираж 3000 экз. Заказ № 4980

Издательство «По Волге»
Москва, Ленинградское шоссе, д. 59
Тел.: 459-79-17

Отпечатано в ОАО «Типография «Новости»
107005, г. Москва, ул. Фридриха Энгельса, д. 46