

ТИПОВОЙ ПРОЕКТ
407-З-448с.87

ПЕРЕДВИЖНОЙ РАСПРЕДЕЛИТЕЛЬНЫЙ ПУНКТ
6-10 КВ ДЛЯ КАРЬЕРОВ ДВУХСЕКЦИОННЫЙ

СОСТАВ ПРОЕКТА

Альбом I. Пояснительная записка. Электротехнические решения.
Спецификация оборудования. Архитектурные решения.
Строительные изделия. Конструкции металлические

Альбом II. Сметы. Ведомости потребности в материалах.

Альбом I

РАЗРАБОТАН
ИНСТИТУТОМ ГИПРОРУДА
ГЛАВНЫЙ ИНЖЕНЕР ИНСТИТУТА
ГЛАВНЫЙ ИНЖЕНЕР ПРОЕКТА

Б.В. МЕЖЕВЫХ
В.А. АЛЕКСЕЕВ

УТВЕРЖДЕН И ВВЕДЕН В ДЕЙСТВИЕ
МИНЧЕРМЕТОМ СССР
ПРИКАЗ ОТ 20.07.87 № 707

				Привязан	

МАРКА	НА ИМЕНОВАНИЕ	Стр
	Содержание альбома	2
ПЗ	Пояснительная записка	3
эп	И. Электротехнические решения	
Лист 1	Общие данные	4
Лист 2	Схема принципиальная электрических соединений	5
Лист 3	План расположения оборудования на 4 листах	6÷9
	Вариант I на 2 листах	6,7
	Вариант II на 2 листах	8,9
Лист 4	Устройство заземляющее	10
Лист 5	План прокладки сети электрического освещения	11
Лист 6	Выбор максимальных токовых защит	12
Лист 7	Ввод 6-10кВ. Схема принципиальная на 2 листах	13,14
Лист 8	Выключатель секционный 6-10кВ	15,16
	Схема принципиальная на 2 листах	
Лист 9	Разъединитель секционный 6-10кВ	17
	Схема принципиальная	
Лист 10	Трансформатор напряжения 6-10кВ	18,19
	Схема принципиальная на 2 листах	
Лист 11	Трансформатор собственных нужд №1	20,21
	Схема принципиальная на 2 листах	
Лист 12	Трансформатор собственных нужд №2	22
	Схема принципиальная	
Лист 13	Двигатель. Схема принципиальная на 2 листах.	23,24
Лист 14	Линия отходящая. Схема принципиальная на 2 листах.	25,26
Лист 15	Блокировка оперативная. Схема принципиальная	27
Лист 16	Щкаф №5. Схема подключений	28
Лист 17	Щкафы №1...4,7,12. Схема подключений	29
Лист 18	Щкаф №8,11,15...19. Схема подключений	30
Лист 19	Щкаф №9. Схема подключений.	31

МАРКА	НА ИМЕНОВАНИЕ	Стр.
Лист 20	Щкаф №10. Схема подключений	32
Лист 21	Щкаф №14. Схема подключений	33
Лист 22	План разводки кабелей	34
Лист 23	Журнал кабельный	35
	Прилагаемые документы	
ЭП, ЛО	Лист опросный на поставку щкафов комплект-ных распределительных устройств типа КРУВ-10 на 2 листах	36,37
ЭП, У	Доска проходная с изоляторами ИП-10/□-□У1	38
	Установка опорных изоляторов ИО-□-□У1	
ЭП, ВМ	Ведомость потребности в материалах	
ЭП, ВА	Ведомость изделий МЭЗ	39
ЭП, ВБ	Ведомость оборудования и материалов для изделий МЭЗ	39
ЭП, СО	Спецификация оборудования на 10 листах	40÷44
АР	II Архитектурные решения. Строительные изделия	
Лист 1	Общие данные	45
Лист 2	План. Разрезы 1-1, 2-2	46
Лист 3	Разрез 3-3. Фасады	47
Лист 4	Фасады	48
Лист 5	Фасады. План кровли	49
Лист 6	Узлы I...III	50
Лист 7	Узлы IV...XI	51
	Прилагаемые документы	
АР, ВМ	Ведомость потребности в материалах	Альбом II
АРИ-ДО	Содержание листов изделий	52
АРИ-ВТТ	Технические требования к изготовлению	52
АРИ-В1	Ворота В1	53
АРИ-РВ1	РАМА ворот РВ1	53
АРИ-ПВ1	Полотно ворот ПВ1	54
АРИ-ПП1	Петля подгибная ПП1	54
АРИ-ОВ1	Ось ОВ1	54

МАРКА	НА ИМЕНОВАНИЕ	Стр.
АРИ-П1	Полоса П1	54
АРИ-Ж1	Жалюзи Ж1	55
АРИ-К1	Клапан К1	55
АРИ-ЩФ1	Щеколда фалевая щФ1	56
АРИ-ОЩ1	Ось ОЩ1	56
АРИ-ЗЩ1	Защелка ЗЩ1	56
АРИ-ПЩ1	Планка ПЩ1	56
АРИ-ПЩ2	Планка ПЩ2	57
АРИ-ПЩ3	Планка ПЩ3	57
АРИ-У1	Уголок защитный У1	57
АРИ-ПР1	Провой ПР1	57
АРИ-ШН1	Шпингалет нижний ШН1	58
АРИ-Ф1	Фиксатор Ф1	58
АРИ-Н1	Направляющая Н1	58
АРИ-ЗП1	Защелка пружинная ЗП1	59
АРИ-Н3	Направляющая Н3	59
АРИ-Н4	Направляющая Н4	59
АРИ-Н2	Направляющая Н2	60
АРИ-СТ1	Стопор СТ1	60
КМ	III. Конструкции металлические	
Лист 1	Общие данные	61
Лист 2	Схемы конструкций каркасов	62
Лист 3	Узлы 1...6	63

Ив. № 9509/2
 Инв. № 9509/2
 Подпись и дата
 Взам. Инв. №

Привязан		
Ив. №		
407-3-448с.87		
Передвижной распределительный пункт 6-10кВ для карьеров двухсекционный		
Нач. отд.	Кашников	Иванюк
Нач. отд.	Блюмин	Иванюк
Н. контр.	Репина	Иванюк
Гл. спец.	Вездин	Иванюк
Нач. сект.	Разумнюк	Иванюк
Руч. гр.	Иванюк	Иванюк
Ст. инж.	Козырева	Иванюк
Стация	Лист	Листов
Р		1
Содержание альбома		ГИПРОРУДА

Общая часть

Рабочие чертежи типового проекта «Передвижной распределительный пункт 6-10кВ для карьеров двухсекционный» разработаны в соответствии с планом типового проектирования Минчермета СССР, утвержденного постановлением Госстроя СССР от 20.11.86г №27 и заданием на выполнение типового проекта, утвержденного МЧМ СССР от 02.04.86г. При выполнении проекта использованы передовой опыт электроснабжения и новое оборудование для открытых горных работ, при этом достигнуты следующие показатели по сравнению с базовыми:

Трудоемкость строительства в расчете на 1 млн. руб. СМР, чел.дн.	Базовые	Достигнутые
	19440	14935
Материалоемкость строительства в расчете на 1 млн. руб. СМР	Базовые	Достигнутые
цемент, приведенный к марке 400 т	64	0
Металл (сталь, приведенная к классу А-I), т	1390	1350
Лесоматериалы, приведенные к круглому лесу, м ³	149	141

I Электротехнические решения.

Передвижной распределительный пункт 6-10кВ (ПРПБ-10кВ) двухсекционный предназначен для электроснабжения потребителей открытых горных работ.

ПРПБ-10кВ представляет собой жесткую конструкцию «домика», установленную на специальные металлические салазки. Двухсекционное ПРПБ-10кВ состоит из двух «домиков». Внутри «домиков» размещены шкафы КРУБ-10/10кВ серии КРУБ-10. Нормальная работа шкафов определяется ГОСТ 15150-69 категория размещения 2.1.

Изготовление передвижного распределительного пункта 6-10кВ двухсекционного осуществляется в монтажно-заготовительном участке карьера, где изготавливаются салазки «домик» и производится монтаж электрооборудования с использованием грузоподъемных средств (кранов, талей, лебедок). Все работы должны выполняться с соблюдением требований, указанных в СНиП 3.05.06-85, «Электротехнические устройства», СНиП III-4.80

«Правила техники безопасности в строительстве», а также с использованием технологических карт, разработанных Оргэнергостроем Минэнерго СССР.

Изготовленный ПРПБ-10кВ перевозится на место установки в карьере.

Проектом предусмотрено, что ПРПБ-10кВ будут эксплуатироваться без постоянного дежурного персонала.

Учитывая необходимость частых оперативных включений и выключений отходящих линий шкафы приняты с вакуумными выключателями.

Вакуумные выключатели экономичны и надежны в эксплуатации, допускают до 20.000 включений.

Обеспечивается надежность электроснабжения карьеров, уменьшение простоев электрооборудования, что

сокращает трудозатраты при обслуживании энергохозяйства карьеров.

Питание оперативных цепей выключателя осуществляется переменным оперативным током напряжением 220В (питание схем защиты и управления осуществляется от выпрямителя, встроенного в схему блока выдвигного элемента).

Питание цепей оперативной блокировки осуществляется на выпрямленном оперативном токе напряжением 220В.

Питание цепей сигнализации и обогрева осуществляется переменным напряжением 220В.

Питание цепей освещения шкафов осуществляется переменным напряжением 12В.

Схемы вторичных соединений шкафов отходящих линий приняты с наиболее часто применяющейся максимальной токовой защитой (влияе 301.341.008.00933). При необходимости иметь отходящую линию к электродвигателю следует использовать схему вторичных соединений влияния 301.341.010.00133 соответствующей корректировкой опросного листа и таблицы расчета максимальных токовых защит.

Схема автоматического включения резерва (АВР) выполнена с пуском от исчезновения (снижения) напряжения.

Защита от замыкания на землю в шкафах отходящих линий выполнена с использованием чувствительных реле направленного действия типа ЭЗП-1, действующих на отключение вакуумных выключателей отходящих линий.

Кроме того, проектом предусматривается вторая ступень защиты от замыкания на землю с выдержкой времени, действующая на отключение вакуумных выключателей вводов.

Все оборудование ПРПБ-10кВ и металлоконструкции, кроме токоведущих частей, должно иметь надежное электрическое соединение с салазками, которые в двух местах присоединяются к контуру заземления.

Для обслуживающего персонала предусмотрено необходимое переносное оборудование и материалы по технике безопасности.

Эксплуатация ПРПБ-10кВ возможна при загрязненности окружающего воздуха до 100мг/м³.

II Строительные решения

ПРПБ кВ устанавливается на ровную специально подготовленную площадку.

Грунты основания непучинистые, непросадочные, небайонасыщенные.

ПРПБкВ рассчитаны на применение в следующих условиях:

- расчетная температура наружного воздуха минус 20, 30, 40°С.

- нормативный скоростной напор ветра по IV району;

Вес снегового покрова по IV району.

Конструкции ПРПБкВ рассчитаны на воздействие факторов от взрывов в карьере, сейсмические воздействия 7 баллов

Основные строительные показатели:

Площадь застройки 58,7 м²

Строительный объем 178,3 м³.

Указания по привязке проекта

При привязке проекта необходимо:

Указать напряжение сети 6 или 10кВ;

Выполнить расчет максимальных токовых защит и заполнить соответствующую таблицу листа 6;

Проставить номинальный ток и напряжение сборочных шин, номенклатурное обозначение и номер схемы монтажа шкафов, коэффициенты трансформации трансформаторов тока, количество трансформаторов тока нулевой последовательности, тип токовых реле. РТ-40, шкалы амперметров на опросном листе на шкафы КРУБ-10;

Проставить коэффициенты трансформации трансформаторов тока на принципиальной схеме электрических соединений ПРПБ-10кВ;

Проставить шкалы амперметров и вольтметров в принципиальных схемах;

Выполнить расчет заземления при привязке ПРПБ-10кВ к конкретным условиям с учетом данных о токе замыкания на землю и характеристики грунтов.

Шифр документа 9509/4

		Привязан	
Инв. №		407-3-448с. 87 ПЗ	
Нач. отд.	Кашников	Передвижной распределительный пункт 6-10кВ для карьеров двухсекционный	
Нач. отд.	Блюмин		
Н. контр.	Репина		
И. спец.	Вершин	Станд. Лист Листов	
Нач. сек.	Разумник	Р	
Рук. гр.	Иванюк		
П. инж.	Козырева	Пояснительная записка	
		ГИПРОРУДА	

Ведомость основных комплектов рабочих чертежей

Обозначение	Наименование	Примечание
ЭП	Электрические подстанции	
АР	Архитектурные решения	
КМ	Конструкции металлические	

Ведомость рабочих чертежей основного комплекта

Лист	Наименование	Примеч.
1	Общие данные	
2	Схема принципиальная электрических соединений	
3	План расположения оборудования на 4 листах Вариант I на 2 листах Вариант II на 2 листах	
4	Устройство заземляющее	
5	План прокладки сети электрического освещения	
6	Выбор максимальных токовых защит	
7	Ввод 6-10кВ. Схема принципиальная на 2 листах	
8	Выключатель секционный 6-10кВ. Схема принципиальная на 2 листах	
9	Разъединитель секционный 6-10кВ. Схема принципиальная	
10	Трансформатор напряжения 6-10кВ Схема принципиальная на 2 листах	
11	Трансформатор собственных нужд №1 Схема принципиальная	
12	Трансформатор собственных нужд №2 Схема принципиальная	
13	Двигатель. Схема принципиальная на 2 листах	

Типовой проект разработан в соответствии с действующими нормами и правилами и предусматривает мероприятия, обеспечивающие пожарную безопасность при эксплуатации зданий.

Главный инженер проекта *Алексеев* В.А. Алексеев

Ведомость рабочих чертежей основного комплекта

Лист	Наименование	Примеч.
14	Линия отходящая. Схема принципиальная на 2 листах	
15	Блокировка оперативная. Схема принципиальная	
16	Шкаф №5. Схема подключений.	
17	Шкаф №47(12). Схема подключений.	
18	Шкафы №8(11), 15-18. Схема подключений	
19	Шкаф №9. Схема подключений	
20	Шкаф №10. Схема подключений.	
21	Шкаф №14. Схема подключений.	
22	План разводки кабелей	
23	Журнал кабельный	

Ведомость ссылочных и прилагаемых документов

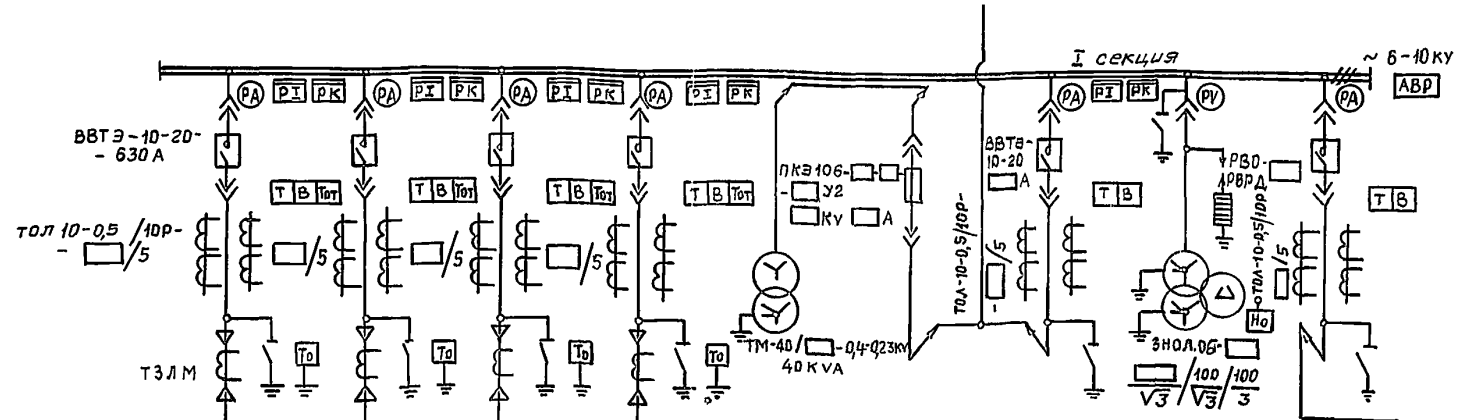
Обозначение	Наименование	Примеч.
	Ссылочные документы	
Серия 5.407-11	Заземление и зануление электроустановок	
	Прилагаемые документы	
ЭП.10	Лист опростый на поставку шкафов комплектных распределительных устройств	
	типа КРУЗ-10 на 2 листах	
ЭП.У	Доска проходная с изоляторами И.П.-А I□-□У1, Установка торных изоляторов И.О.□-□У1	
ЭП.ВМ	Ведомость потребности в материалах	Альбом II
ЭП.ВБ	Ведомость изделий МЭЗ	
ЭП.ВР	Ведомость оборудования и материалов для изделий МЭЗ	
ЭП.СО	Спецификация оборудования на 10 листах	

Условные обозначения, не вошедшие в ГОСТ

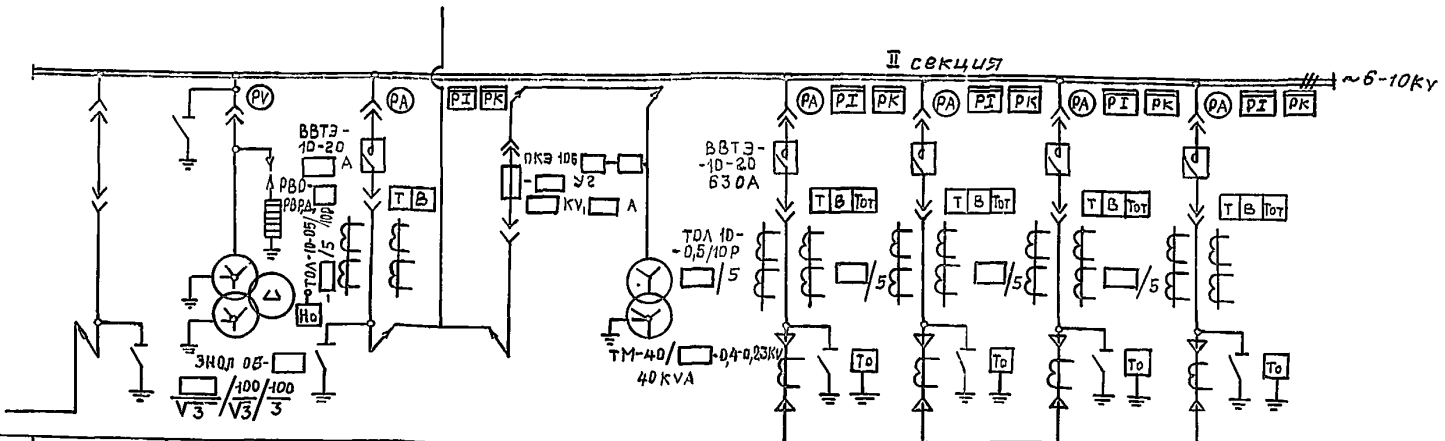
- ТБ - Защита максимальная токовая
- ТБТ - Защита максимальная токовая с выдержкой времени и токовая отсечка
- То - Защита максимальная токовая нулевой последовательности с действием на отключение
- И - Контроль изоляции
- АВР - Автоматический ввод резерва

Шифр документа 19509/5

		Привязан		
ИВ.№				
		407-3-448с. 87 ЭП		
		Передвижной, распределительный пункт. 6-10кВ для карьеров абхэсекционный		
ГИП	Алексеев	И.О.		
Н.контр.	Репина	В.М.		
Нач.отд.	Кашиков	И.В.		
Гл. спец.	Вершин	В.А.		
Рук.гр.	Шваннок	М.В.	06.87	
Стр.инж.	Козырева	К.В.		
		р	1	23
Общие данные		ГИПРОРУДА		



Номер шкафа по плану	1	2	3	4	5	6	7	8	9
Номер схемы вторичных соединений	лист 1	лист 2	лист 3	лист 4	лист 11	—	лист 7	лист 10	лист 8
Назначение шкафа	Отходящая линия	Отходящая линия	Отходящая линия	Отходящая линия	Ввод №1 и трансформатор собственных нужд №1			Трансформатор напряжения и разрядники 1 секции	Выключатель секционный



Номер шкафа по плану	10	11	12	13	14	15	16	17	18
Номер схемы вторичных соединений	лист 9	лист 10	лист 7	—	лист 12	лист 1	лист 1	лист 1	лист 1
Назначение шкафа	Разъединитель секционный	Трансформатор напряжения и разрядники 2 секции	Ввод №2 и трансформатор собственных нужд №2		Отходящая линия	Отходящая линия	Отходящая линия	Отходящая линия	Отходящая линия

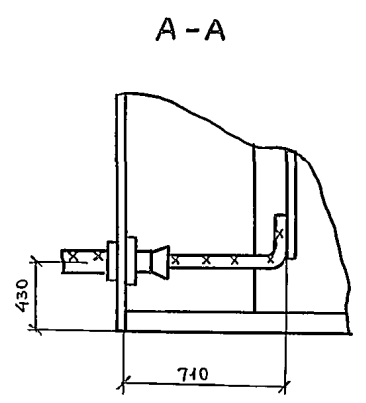
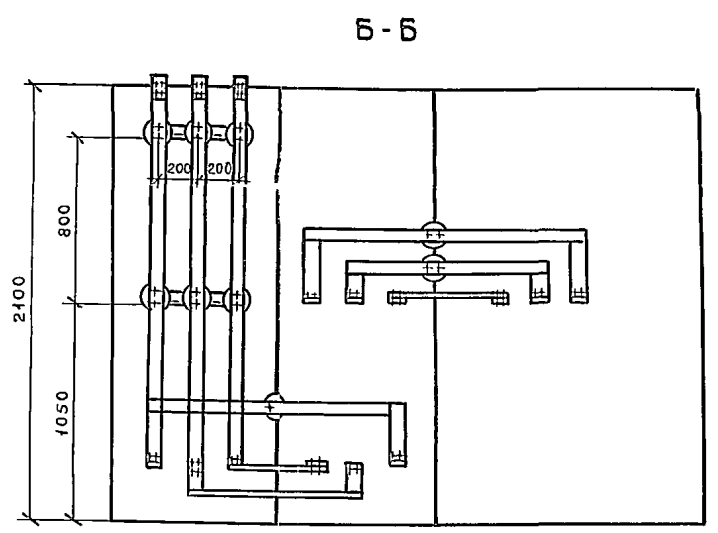
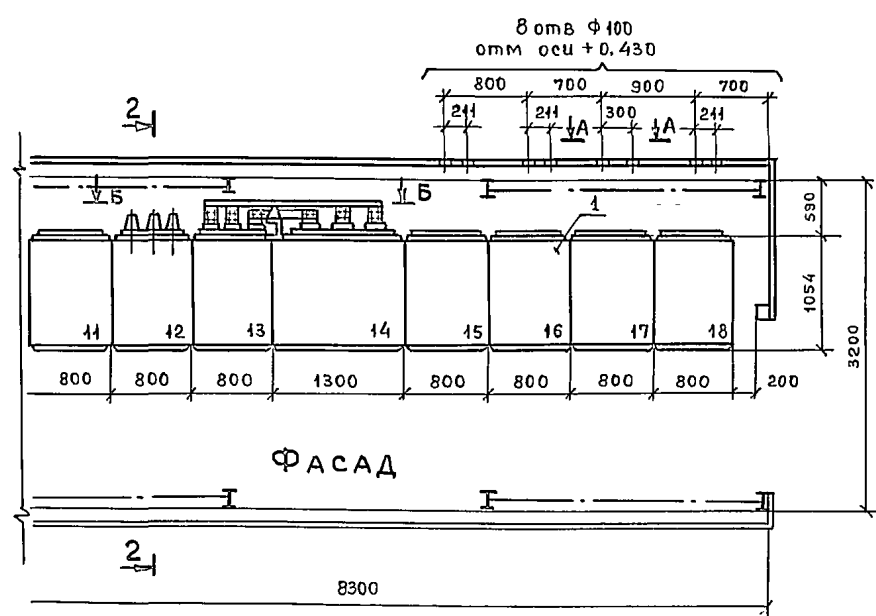
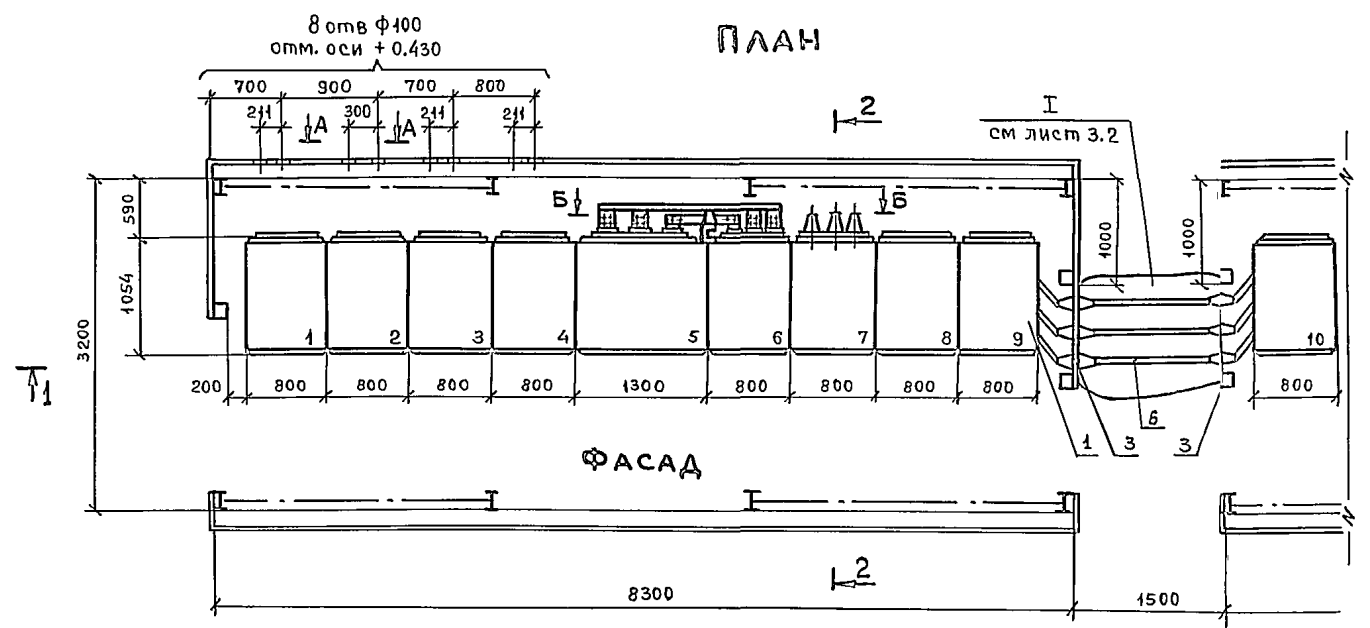
Инв. № 9509/6

Привязан				407-3-448с 87 ЭП			
Нач. отд.	Кашников	И. контр.	Репина	Передвижной распределительный пункт 6-10кВ для карьеров двухсекционный			
Гл. спец.	Вераин	Рук. гр.	Иванюк	Ст. инж.	Козырева	Стация Лист Листов	
						Р	2
						Схема принципиальная электрических соединений	
						ГИПРОРУДА	

СПЕЦИФИКАЦИЯ

МАРКА ПОЗ	Обозначение	Наименование	Кол	МАССА ед. кг	Примеч
1		Устройство комплектное распределительное КВ, состоящее из шкафов типа КРУВ-10			комм. шкаф
2		Установка для 3-х опорных изоляторов типа ИО-□-750У1	2		
3		Доска проходная асбестоцементная для 3-х изоляторов ИП-10 / □-750У1	2		
4		Изолятор проходной ИП-10 / □-750У1	6		
5		Уголок 50x50x5 ГОСТ 8509-72 Ст 3 ГОСТ 535-79 L = 1500	4	5,66	
6		Шина 5x50 ГОСТ 15176-70	70м	0,68	
7		Уголок УСЭК60У3	8		
8		Лист 1 ГОСТ 19904-74 Ст. 3 ГОСТ 535-79 1000x1500	10	1,18	

Данный чертеж читать совместно с листом 3.2



ИНВ. № погл. 9509/7
Погр. и дата Взам. инв. №

НА 2 листах

Нач. отд.	Кашников		407-3-448с. 87 ЗП
Н.контр.	Репина		
Гл. спец.	Вердин		
Рук. гр.	ИВАНЮК	06.87	
Ст. инж.	ТИПИКИНА		

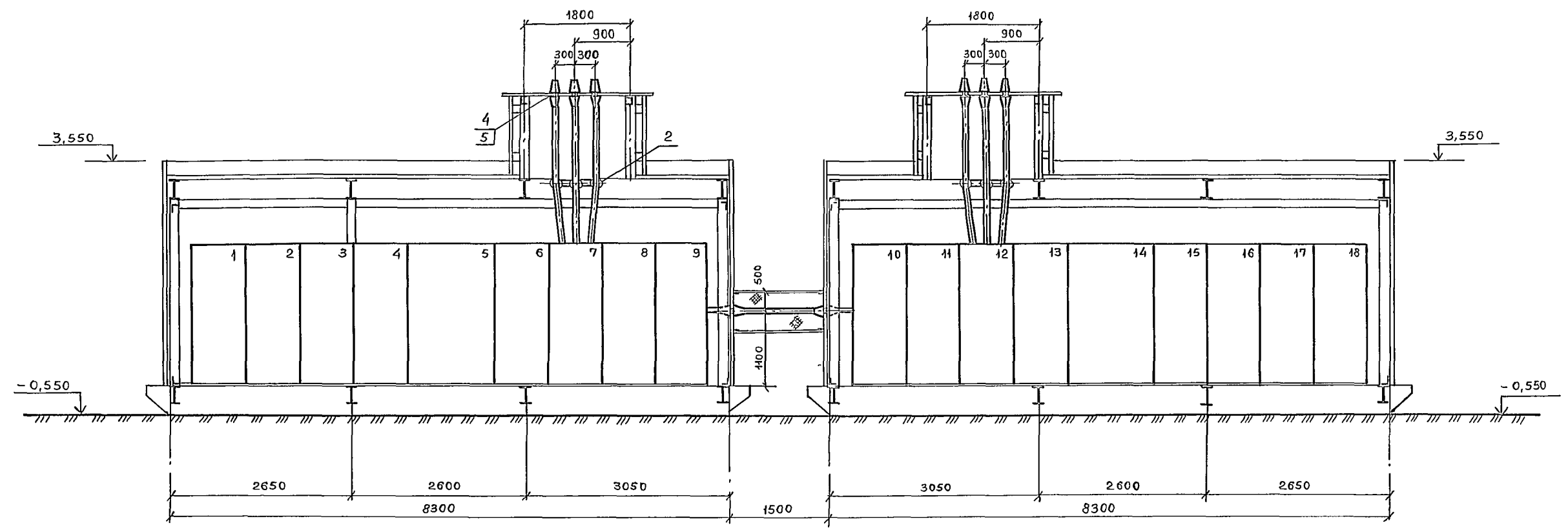
Передвижной распределительный пункт 6-10 кВ для карьеров двухсекционный

СТАЖИЯ	Лист	Листов
Р	3.1	

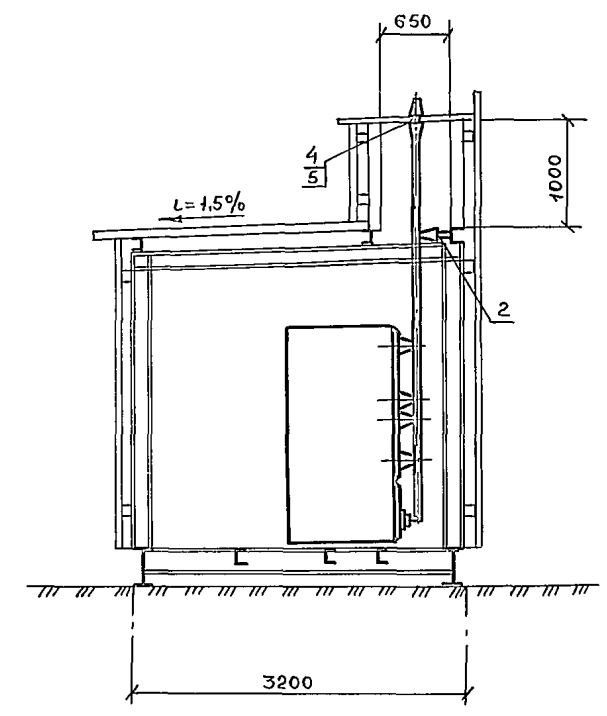
План расположения оборудования (Вариант I)

ГИПРОРУДА

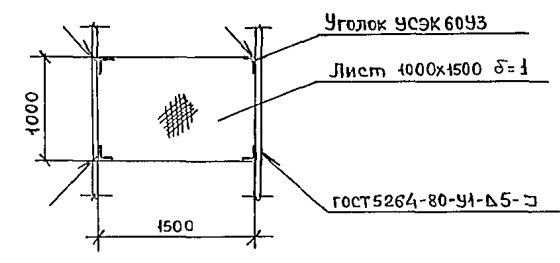
1-1



2-2



I



Данный чертеж читать совместно с листом 3.1

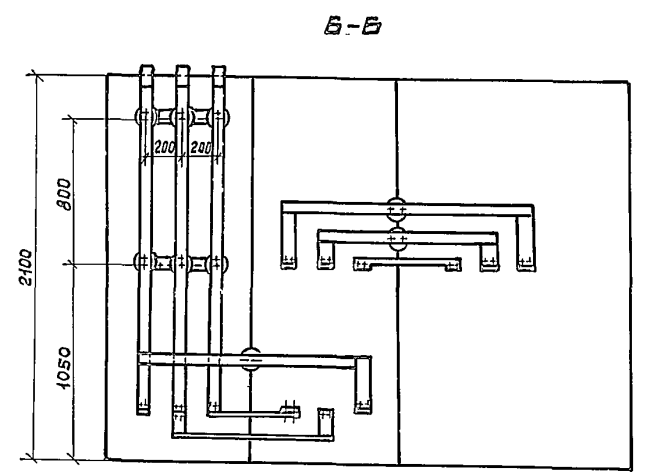
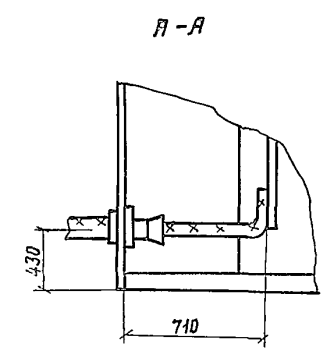
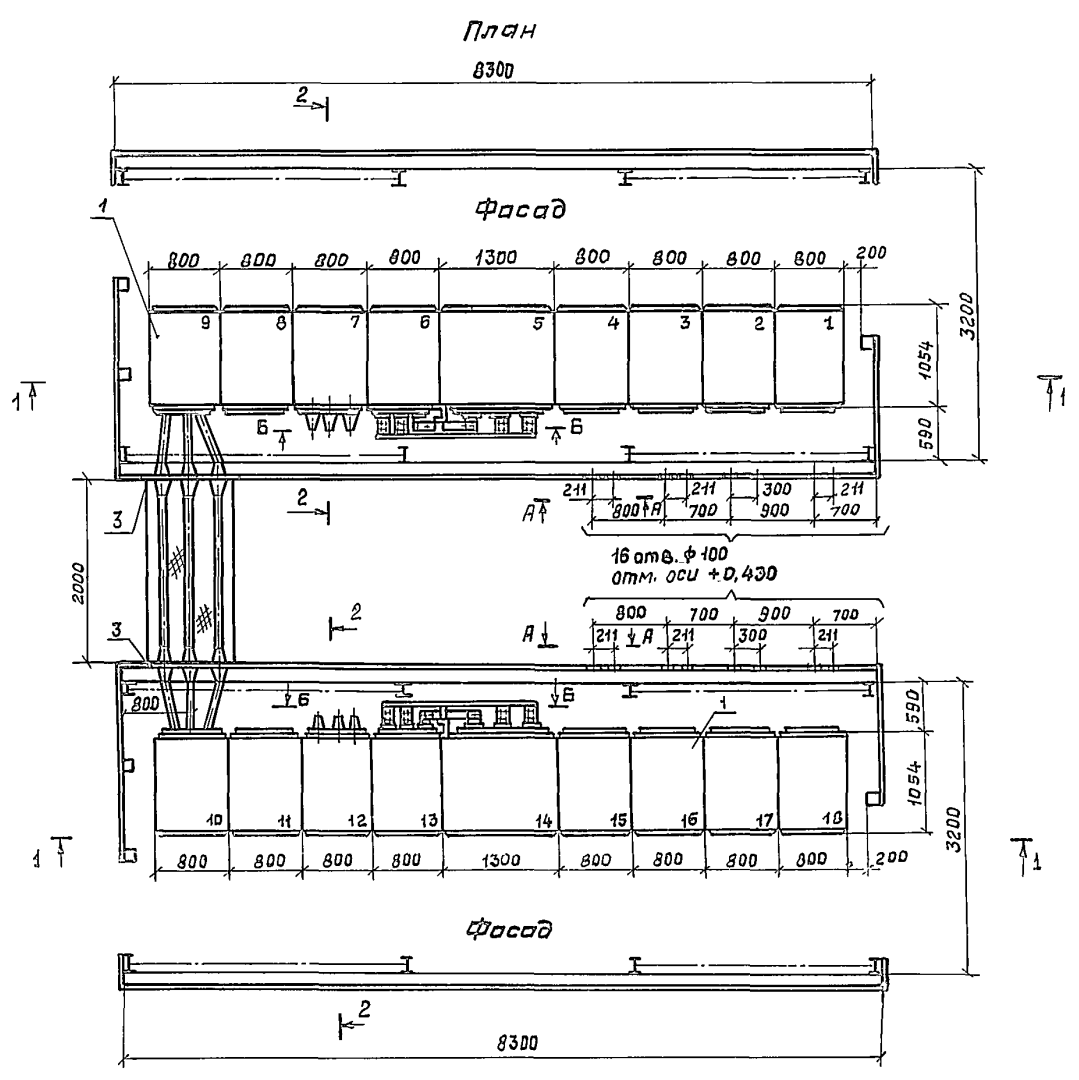
Инв. № подл. 9504/8
 Подпись и дата
 Взам. Инв. №

Привязан		Инв. №		407-3-448с. 87 ЭП	
Нач. отд.	Кашников	Н. контр.	Репина	Передвижной распределительный пункт 6-10 кВ для карьеров двухсекционный	
Гл. спец.	Вардин	Рук. гр.	Иванюк	стадия	лист
Ст. инж.	Типикина	06.87	Тру	р	3.2
				План расположения оборудования (ВАРИАНТ I)	
				ГИПРОРУДА	

Спецификация

Марка поз.	Обозначение	Наименование	кол.	Масса сд. кг	Примеч.
1		Устройство комплект распределительн □ кв, состоящее из □ шкафов типа КРУВ-10	1		Комп. шкафов
2		Установка для 3-х опорных изоляторов типа ио-□-750У1	2		
3		Доска проходная асбестоцементная для 3-х изоляторов ип-10 / □-750У1	2		
4		Изолятор проходной ип-10 / □-750У1	6		
5		Уголок 50×50×5 ГОСТ 250972 Ст 3 ГОСТ 535-79 L=1500	4	5,66	
6		Шина 5×50 ГОСТ 15176-70	70м	0,68	
7		Уголок УСЭК 60У3	8		
8		Лист 1 ГОСТ 19904-74 Ст 3 ГОСТ 535-79 1000×2000	10	1,18	

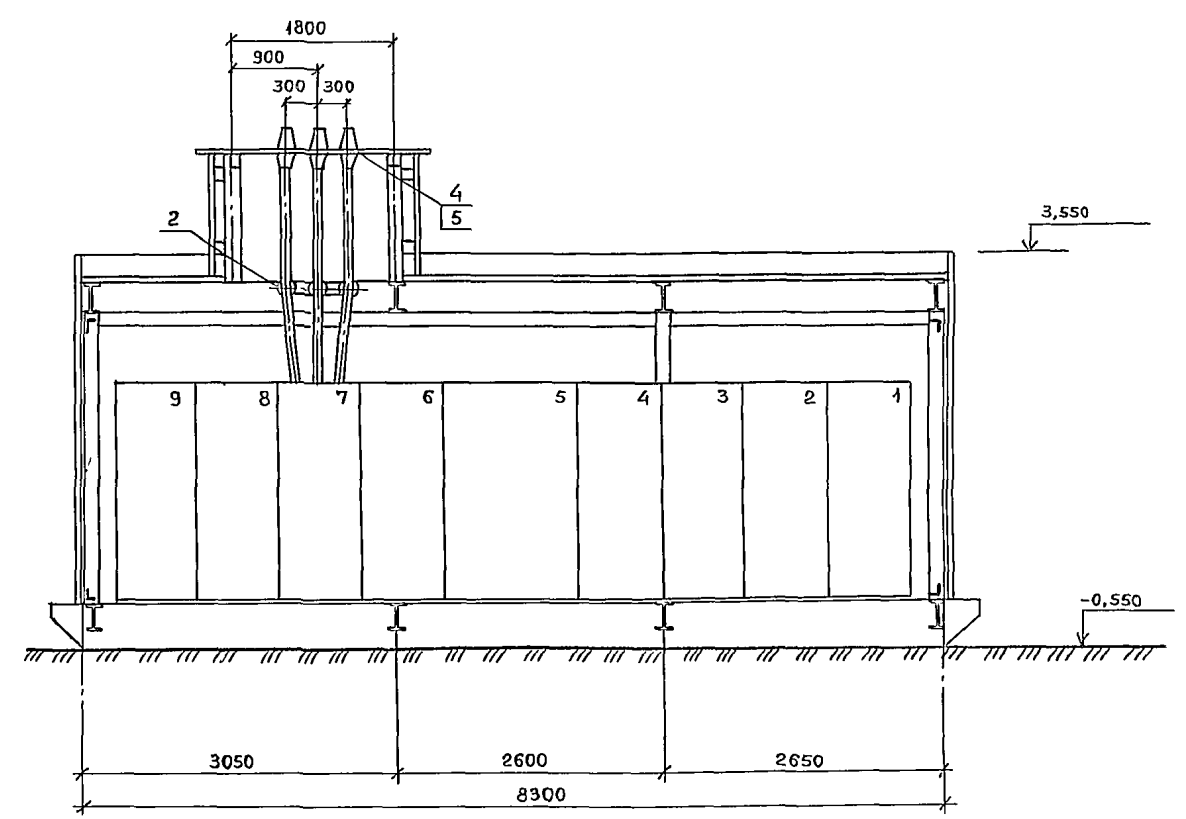
Данный чертеж читать совместно с листом 3.4



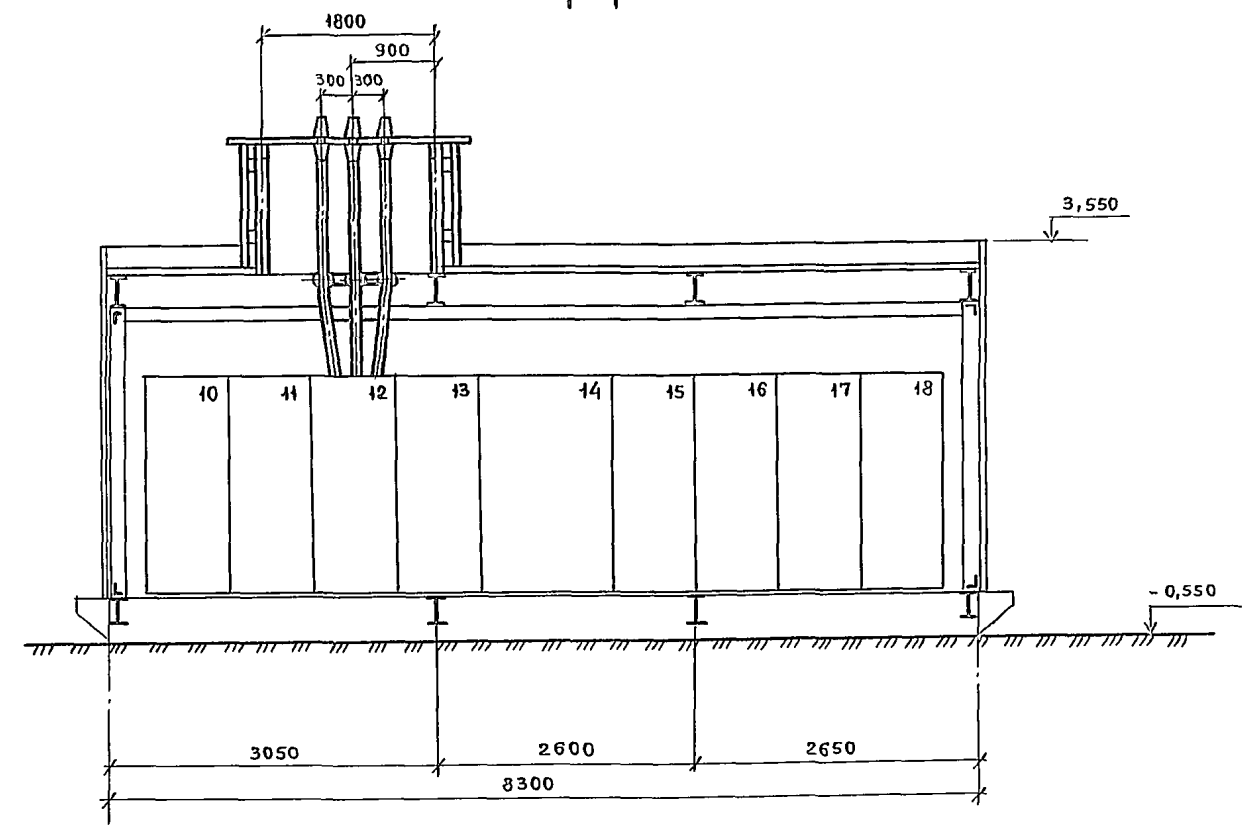
Инв.№ перед. Подпись и дата Взам инв. № 50919

на 2 листах		407-3-448 с. 87 ЭП	
Нач. отд. Кошкинов	Инж. Репина	Передвижной распределительный пункт 6-10 кв для карьеров двухсекционный	
Н.контр. Г.спец. Вердин	Инж. Иванюк	Рядов	Лист
Рук.гр. Ст.инж. Типукина	Инж. Обух	Лист	Листов
Привязан		Р	3,3
Инв.№		План расположения оборудования (Вариант II)	
		ГИПРОРУДА	

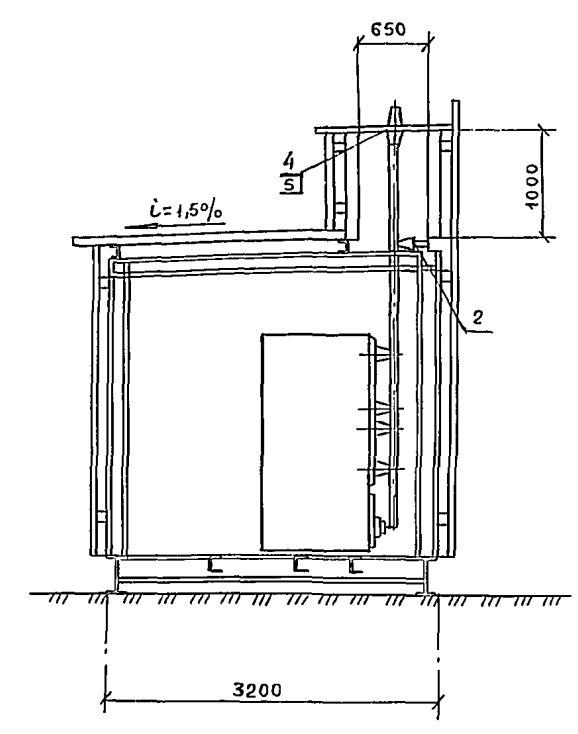
1-1



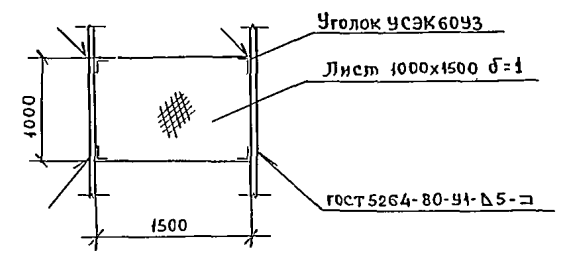
1-1



2-2



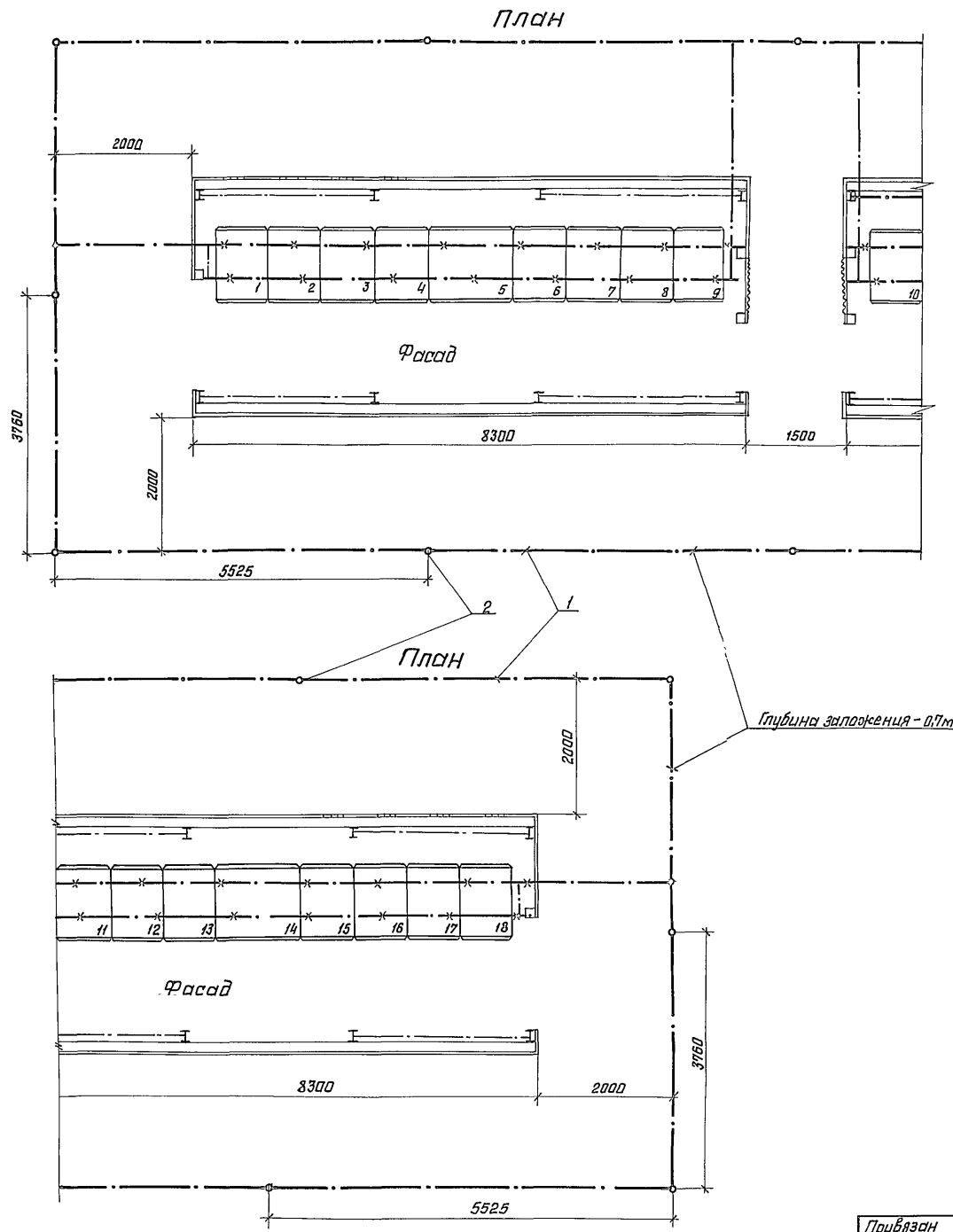
I



Данный чертеж читать совместно с листом 3.3.

Инв. № подл. 9509/10
Подпись и дата. Взам. Инв. №.

Привязан		407-3-448с. 87		ЭП	
Нач. отд.	Кашников	Передвижной распределительный пункт 6-10кВ для карьеров двухсекционный			
Н.контр.	Репина	Стадия	Лист	Листов	
Гл. спец.	Вердин	Р	3.4		
Рук. гр.	Иванюк	План расположения оборудования (Вариант II)			
Ст. инж.	Типикина	ГИПРОРУДА			
Инв. №					



Спецификация

Марка поз.	Обозначение	Наименование	кол	Масса в 1 ед.	Примеч.
1		Полоса 4х40 ГОСТ 103-76	2шт 101кг	1,26	
2		Электрод заземления (крае 12 ГОСТ 2590-71, L = 5000)	12шт 54кг	0,388	

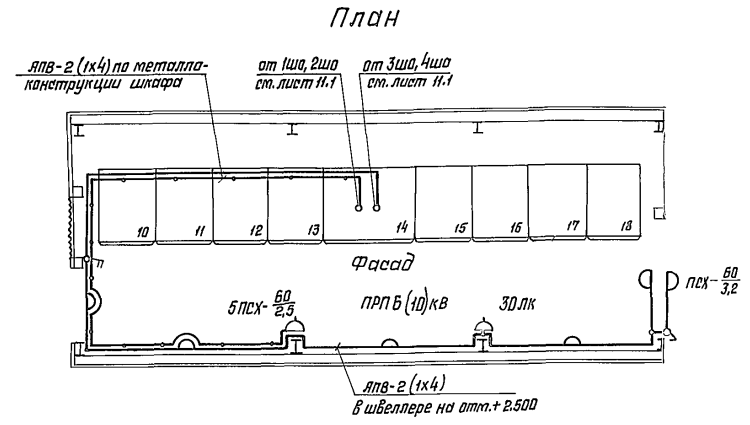
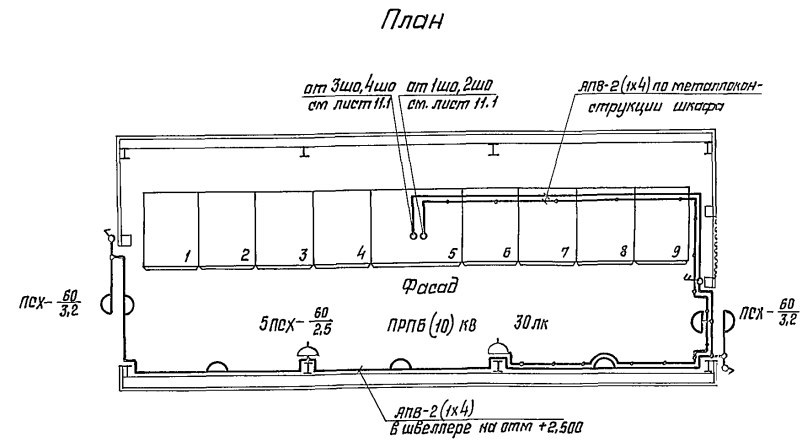
1. Если при замерах сопротивление внешнего контура заземления окажется более 100м, то необходимо забить дополнительное количество электродов.
2. Для магистрали заземления используются опорные швеллеры и закладные детали. Для этой цели опорные швеллеры соединяются с закладными деталями и уголками обрамления полосовой сталью 4х40.
3. Все присоединения оборудования к контуру заземления выполняются сваркой внахлестку в соответствии с СНиП Э, 05, 06-85 и ГОСТ 12.1 030-81.

Имя, № табл. Платицы и дата. Введен инв. 9509/11

407-3-448с. 87		ЭП	
Нач. отд. Кашников	Рем. В.И.	Передвижной распределительный пункт В-10 кв для паравард двухсекционный	
Н. контр. Репина	Рем. В.И.	Итого	Листов
Гл. спец. Вершин	Рем. В.И.	Р	4
Рук. гр. Иванов	Рем. В.И.	Устройства заземляющие	
Ст. инж. Типикина	Рем. В.И.	ГИПРОРУ ДА	
Линв. №		Формат А2	

Ведомость узлов установки электрического оборудования на плане расположения

Поз.	Обозначение	Наименование	Кол.	Примечан
1	сзэм, черт 2-8б, кпсх	Установка светильника псх-60мцз на стене	13	
2	сзэм, черт.2-11б, кпгв-1	Установка выключателя	3	
3		Установки пакетного выключателя	2	
4	сзэм, черт 2-11б, кпгв-1	Установка розетки	4	
5		Профиль монтажный К240У2	35	
6		Провод ЯПВ-0,66 ГОСТ 6323-79 сеч. 1x4 кв.мм	320м	



- Технические данные
 Напряжение сети общего эл. освещения - 220 В
 переносного эл. освещения - 36 В
 Установленная мощность - $P_{\Sigma} = 0,90$ квт
 Количество светильников - 13 шт.
 Освещаемая площадь - $S = 57,9$ м²
- Все нормально неотакобедующие части светильников и электрооборудования подлежат заземлению.
 В распределительной сети в качестве заземляющих проводников используются нулевые рабочие жилы кабелей и проводов.

Шифр проекта, дата и дата введения в действие
 95-03/13

407-3-448с. 87 ЭП			
Нач. отд.	Кашников	Инж.	
Н. кантор	Репина	Ремонт	Передвижной распределительный пункт
Ин. спец.	Веддин	Инж.	6-10 кв для карьеров двухсекционных
Руч. ар.	Цваннок	Инж.	0,6 кв
Ст. инж.	Тупикина	Инж.	
Привязан			Стация Лист Листов
			Р 5
ЦНБ. №		План прокладки сети	ГИПРОУДА
		электрического освещения	

Расчет токов короткого замыкания

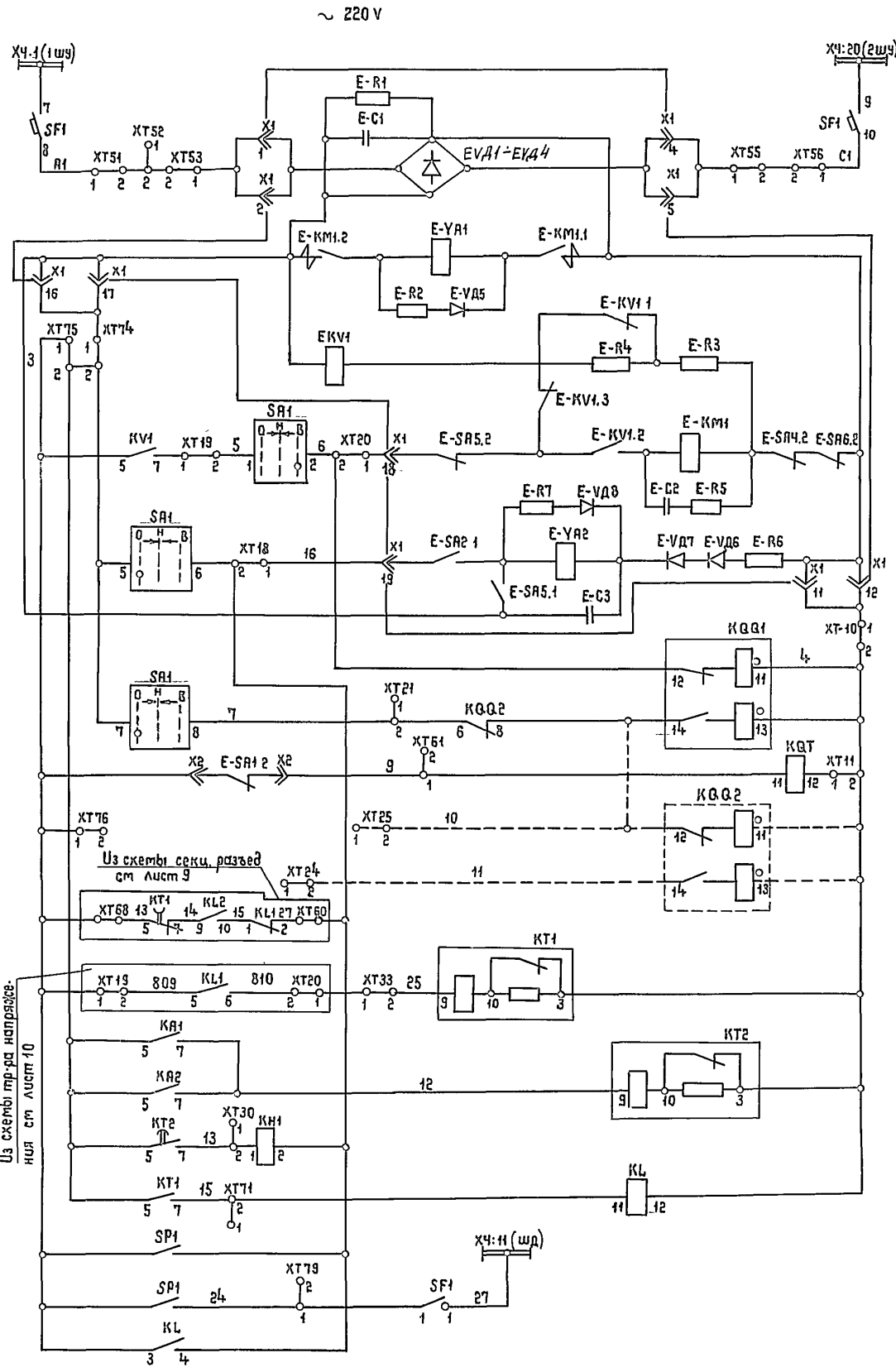
№ точки	Наименование места К.З	Режим К.З	Номинальное напряжение ИН	Результующее сопротивление места К.З	Начальное значение периодической слагающей в месте К.З	Мощность К.З $S^* = \sqrt{3} I_n I_k^2$
			кВ	*	кА	кВА

Расчет максимальных токовых защит

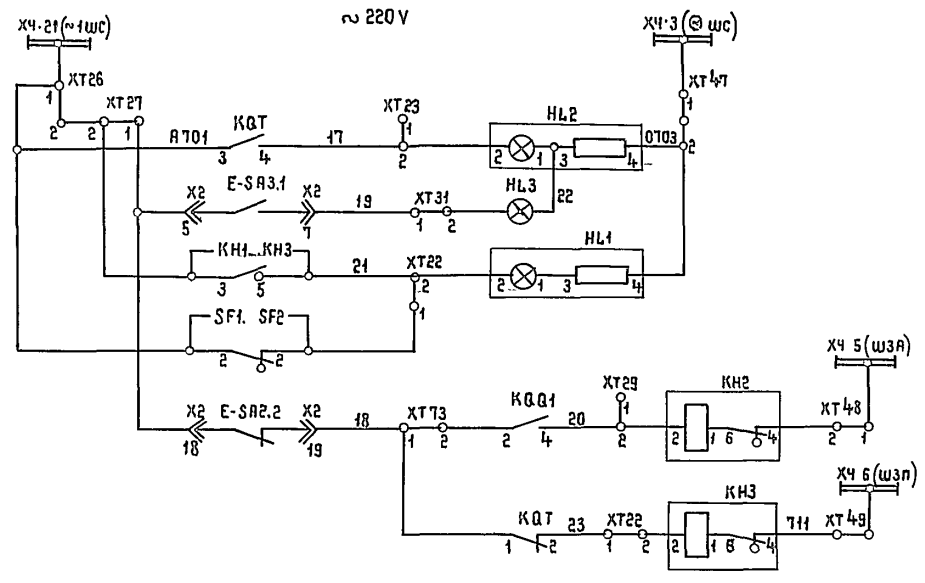
№ П/п	Наименование	Обозначение и расчетная формула	Ввод	Выключатель секционный	Отходящая линия	Отходящая линия
1	Схема защиты черт. №	—	<input type="checkbox"/>	<input type="checkbox"/>	<input type="checkbox"/>	<input type="checkbox"/>
2	Максимальный рабочий ток, А	I_M	<input type="checkbox"/>	<input type="checkbox"/>	<input type="checkbox"/>	<input type="checkbox"/>
3	Коэффициент трансформации трансформатора тока	$ПТТ$	<input type="checkbox"/>	<input type="checkbox"/>	<input type="checkbox"/>	<input type="checkbox"/>
4	Номинальное значение тока трехфазного К.З в зоне защиты	$I_K^{(3)}$	<input type="checkbox"/>	<input type="checkbox"/>	<input type="checkbox"/>	<input type="checkbox"/>
5	Кратности сверхтока нагрузки	$Псн (Ксам)$	1,5	1,73		3
6	Схемы включения реле	$Ксх$	1	1	1	1
7	Надежности	$КН$	1,2	1,2	1,2	1,2
8	Возврата реле	$КВ$	0,8	0,85	0,85	0,8
9	Максимальной токовой защиты	$I_{с.р} = \frac{K_{сх} K_{Н} Псн I_M}{K_B ПТТ}$	<input type="checkbox"/>	<input type="checkbox"/>	—	<input type="checkbox"/>
10	Обдубли, перегрузки	$I_{с.р} = \frac{K_{Н} K_{сх} I_M}{K_B ПТТ}$	—	—	<input type="checkbox"/>	—
11	Принятый, А	$I_{с.р}$				
12	Первичный, А	$I_{с.р} = 0,7 I_{ном}$ $I_{с.з} = I_{с.р} ПТТ / K_{сх}$	<input type="checkbox"/>	<input type="checkbox"/>	<input type="checkbox"/>	<input type="checkbox"/>
13	Чувствительность защиты	$K_{ч} = 0,87 \cdot \frac{I_{кз}}{I_{с.з}}$	<input type="checkbox"/>	<input type="checkbox"/>		<input type="checkbox"/>
14	Количество и тип	—	2РТ40/ <input type="checkbox"/>	2РТ40/ <input type="checkbox"/>	2РТ40/ <input type="checkbox"/>	2РТ40/ <input type="checkbox"/>
15	Пределы установки тока реле, А	—	<input type="checkbox"/>	<input type="checkbox"/>	<input type="checkbox"/>	<input type="checkbox"/>
16	Принятая установка времени защиты, сек	t				
17	Тип и пределы установки, сек	—				
18	Схемы включения реле	$Ксх$			1	—
19	Кратности пуска тока	$Кп (Псн)$			—	
20	Надежности	$КН$			1,8	1,4
21	Расчетный, А	$I_{с.р} = \frac{K_{сх} K_{Н} I_{пуск}}{ПТТ}$			<input type="checkbox"/>	<input type="checkbox"/>
22	Принятый, А	$I_{с.р}$				
23	Первичный, А	$I_{с.з} = I_{с.р} ПТТ / K_{сх}$			<input type="checkbox"/>	<input type="checkbox"/>
24	Тип реле	—			2РТ40/ <input type="checkbox"/>	2РТ40/ <input type="checkbox"/>
25	Кратность тока срабатывания отсечки	$I_{с.р} / I_{с.з}$				
26	Чувствительность отсечки	$K_{ч} = 0,87 \cdot \frac{I_{кз}}{I_{с.з}}$			<input type="checkbox"/>	<input type="checkbox"/>

Инв. № табл. 9509/13

Приблизан		Нач. отд. Кашников	И. кантр. Репина	Рук. ер. Иванов	Ст. инж. Козырева	407-3-448с. 87 ЭП	Передвижной распределительный пункт 6-10 кВ для карьеров двухсекционный	Лист 6	Листов
Инв. №						Выбор максимальных токовых защит	ГИПРОРУДА		



- Шунки управления и автомата
- Выпрямитель
- Электромагнит включения
- Реле блокировки от многократных включений
- Цепь включения
- Цепь отключения
- Реле фиксации включенного положения выключателя
- Реле положения "Отключено"
- АВФ
- Максимальная токовая защита
- Защита от замыканий на землю
- Защита от дуговых замыканий

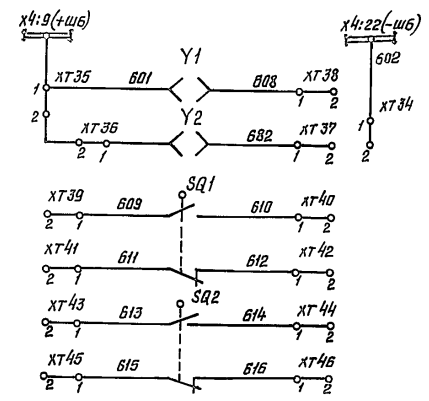
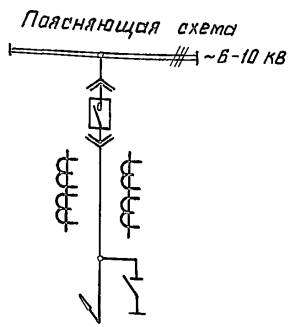


- Лампа "Отключено"
- Лампа "Включено"
- Лампа, бланкер не поднят. Автомат отключен
- Аварийное отключение
- Контроль цепи управления

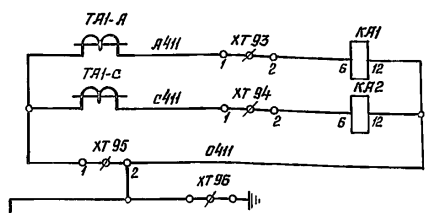
Шиб. № подл. 9509/15 Подпись и дата Взам. инв. №

Из схемы тр-ра. напряжения см. лист 10

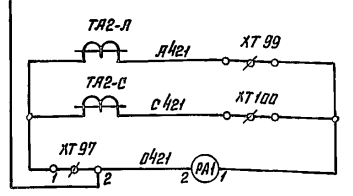
407-3-448 с. 87 ЭП		Передвижной распределительный пункт 6-10 кВ для карьеров дбужеконьны	
Нач. отв. Кашников	Релана	Стация	Лист
Н. контр. Вердин	Вердин	Р	7.2
Рук. гр. Иванюк	Иванюк	Листов	
Ст. инж. Козырева	Козырева	Листов	
Ввод 6-10 кВ		ГИПРОРУДА	
Схема принципиальная			



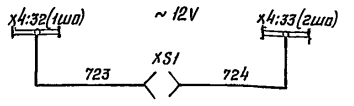
Цепи оперативной блокировки



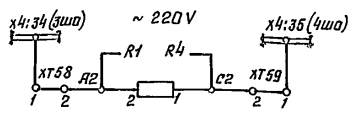
Максимальная токовая защита



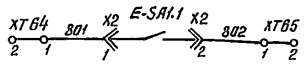
Цепи измерения



Цепи освещения



Цепи обогрева



Резервные контакты

Настоящий чертеж выполнен на основании чертежа ВЛИЕ. 301341 013 002 ЭЗ Запорожского завода высоковольтной аппаратуры.

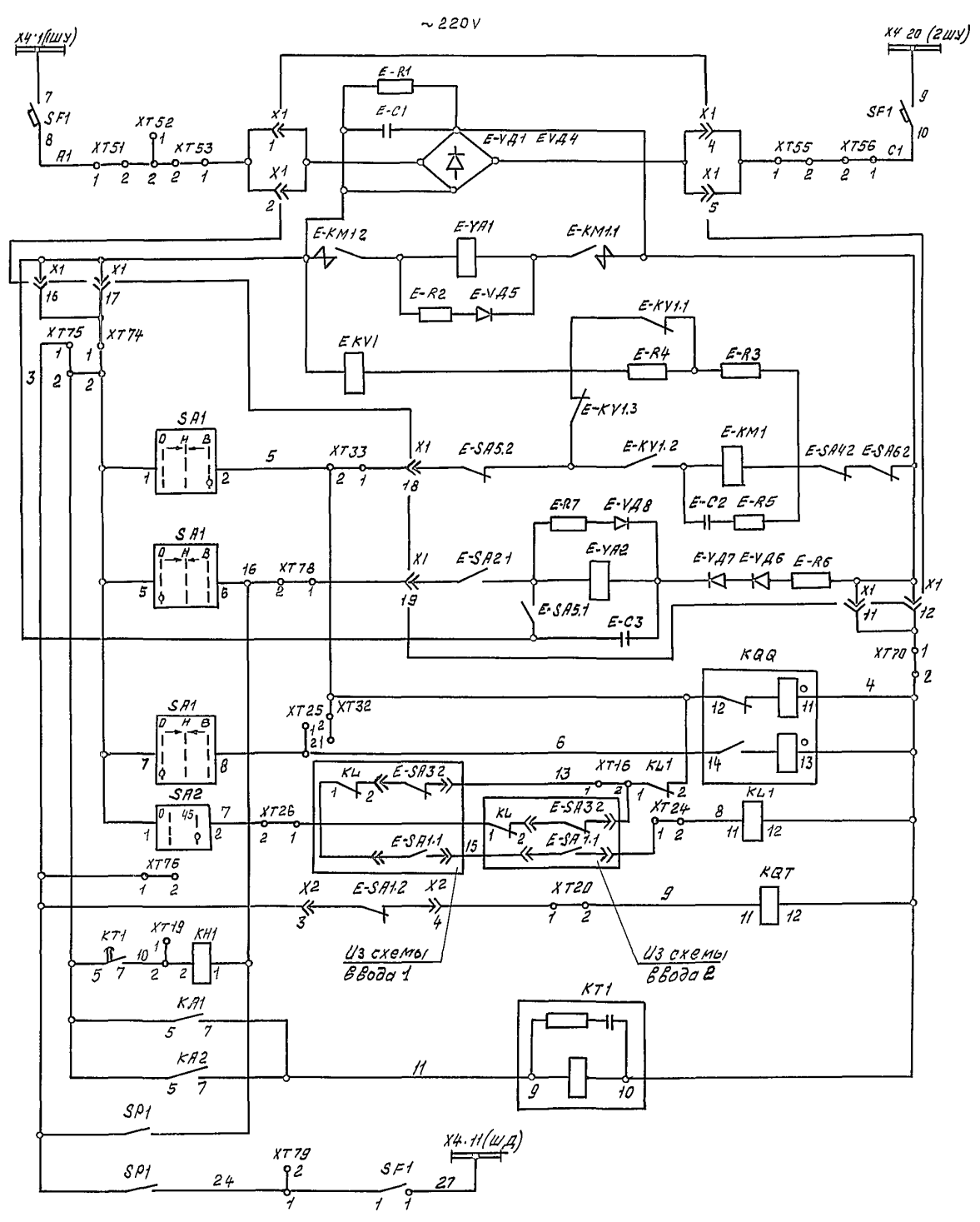
Перечень аппаратуры

Обозначение по схеме	Наименование	тип	Техническая характеристика	Количество	Примечание
РА1	Амперметр	З365-2	0-1А	1	
КА1, КА2	Реле тока	РТ-40	0-1А	2	
КН1	Реле указательное	РУ1-Н-193	1А	1	Так поставленный
КН2, КН3	Реле указательное	РУ1-Н-193	0,16А	2	Так поставленный
КН4	Реле указательное	РУ1-Н-193	0,16А	1	Так поставленный
КЛ, КЛТ	Реле протекучее	РП-23У4	220V	2	
КЛК	Реле протекучее	РП-НУХЛ4	220V	1	
КТ1	Реле времени	РВ-134УХЛ4	220V	1	
СА1	Переключатель	ПКУ3-12А 2001У3		1	
СА2	Переключатель	ПЕ-021УХЛ3 тип 2		1	
СФ1	Выключатель	АП50Б-2м	Uрабч=10А	1	
НЛ1	Артатура	АМЕ 325221У2, 220V		1	
НЛ2	Артатура	АМЕ 323221У2, 220V		1	
НЛ3	Артатура	АМЕ 321221У2, 220V		1	
Р1÷Р4	Резистор	ПЭВ-100	500 Ом	4	
XS1	Розетка	РШ-Ц-2-0-00-В/220		1	
Е	Элемент с выключателем			1	
	Видвижной				
SQ1, SQ2	Выключатель канечный			2	
SP1	Сигнализатор дуговой замыканий			1	
Y1 Y2	Замок электромагнитный			2	
X4	Циток			1	
XT1÷XT100	Блок контактов			1	

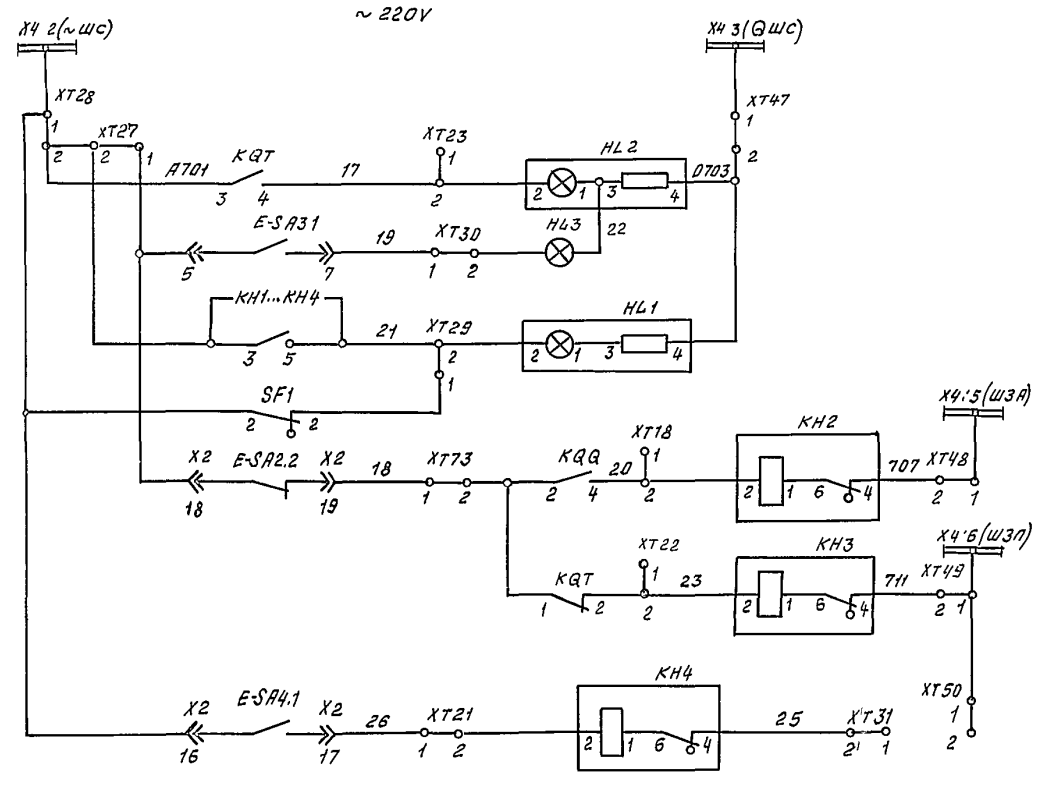
На 2-ом листе

407-3-448 с. 87			ЭП
Передвижной распределительный пункт 6-10 кВ для карьера двухсекционный			
Нач. отд.	Кашныков	Ремиз	Стадия
Инж.пр.	Репина	Ремиз	Лист
Инж.пр.	Вердин	Ремиз	Лист
Инж.пр.	Иванюк	Ремиз	Лист
Инж.пр.	Репина	Ремиз	Лист
Выключатель секционный 6-10 кВ.			ГИПРОУДА
Схема принципиальная			

Инв. № табл. 0309/16



- Шинки управления и автомат
- Выпрямитель
- Электромагнит включения
- Реле блокировки от многократных включений
- Цепь включения
- Цепь отключения
- Реле фиксации включенного положения выключателя
- АВР
- Реле положения "Отключено"
- Максимальная токовая защита
- Защита от дуговой замыкания

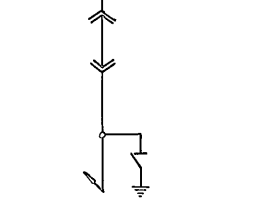


- Лампа "отключено"
- Лампа "включено"
- Лампа "бликер не поднят автомат отключен"
- Аварийное отключение
- Контроль цепей управления
- Отключение при АЧР

Инв. № подл. 9509/17
Подпись и дата
Взам. инв. №

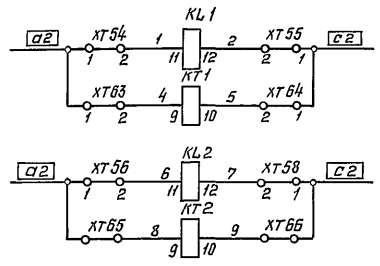
				407-3-448с.В7 ЭП		
				Передвижной распределительный пункт 6-10кВ для карьеров двухсекционный		
Начальн. Кашников	Инж. Репина	Инж. Решин	Инж. Решин	Стр. №	Лист	Листов
Привязан	Инж. Репина	Инж. Решин	Инж. Решин	Р	В.2	
Инв. №				Выключатель секционный 6-10кВ		ГИПРОРУДА
				Схема принципиальная		

Поясняющая схема



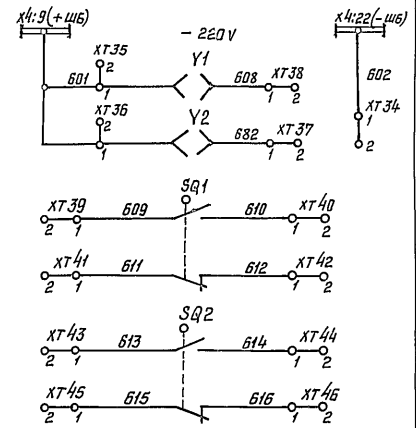
Перечень аппаратуры

Обозначение по схеме	Наименование	Тип	Техническая характеристика	Количество	Примечание
KL1, KL2	Реле промежуточное	РП-25У4	220V	2	
KT1, KT2	Реле времени	РВ-245У4	220V	2	
R1÷R6	Резистор	ПЭВ-150	1кОм	6	
XS1	Разетка	РШ-Ц-2-0-00-6/220		1	
SQ1, SQ2	Выключатель конечный			2	
SP1	Сенслизатор дуговых замыканий			1	
Y1, Y2	Замок электромагнитный			2	
X4	Щиток			1	
XT1÷XT100	Блок зажимов			1	

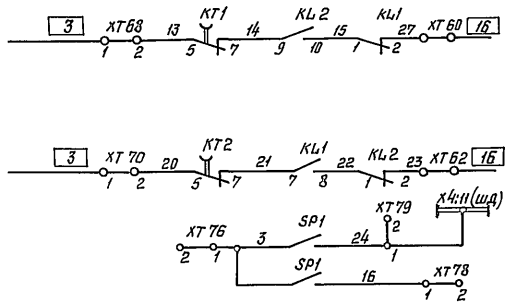


Пуск ЛВР по напряжению I секция

Пуск ЛВР по напряжению II секция



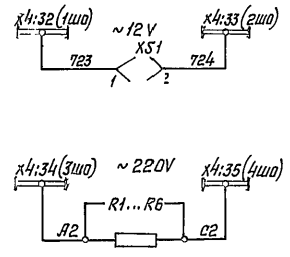
Цепи оперативной блокировки



В схему ввода I секция

В схему ввода II секция

Защита от дуговых замыканий



Цепи освещения

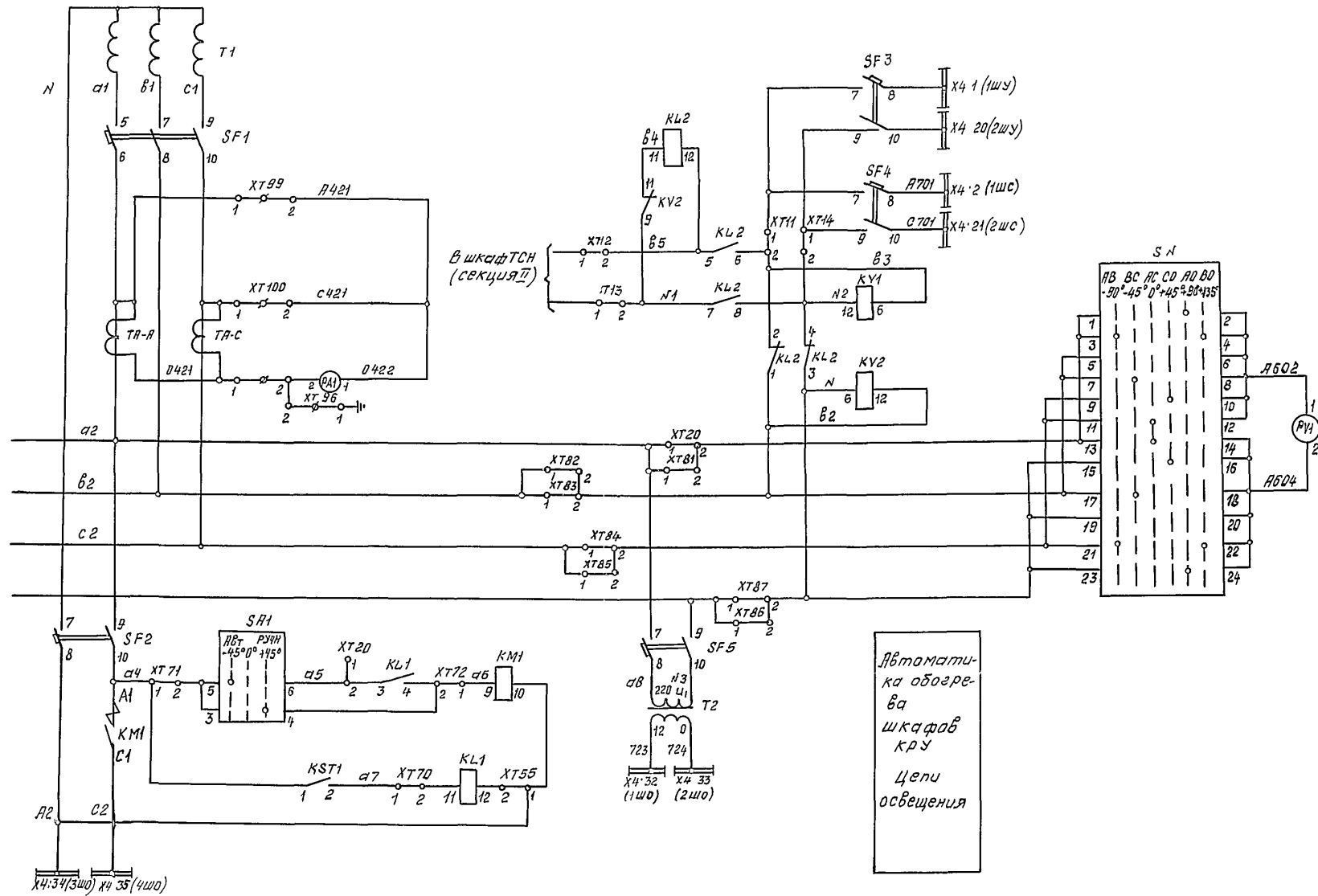
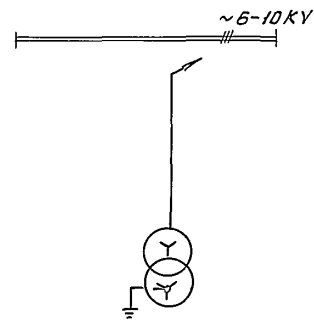
Цепи обогрева

Настоящий чертеж выполнен на основании чертежа ВЛИЕ 301341.005.00033 Запорожского завода высоковольтной аппаратуры.

Изм. № п/п Дата Внесены изменения

407 3 448с. 87 ЭП		
Передвижной распределительный пункт 6-10 кВ для карьера		
Нач. отд. Кашников	Инж. Репина	Инж. Репина
Гл. спец. Вердин	Инж. Репина	Инж. Репина
Рук. пр. Цваннак	Инж. Репина	Инж. Репина
Инж. Репина	Инж. Репина	Инж. Репина
Разъединитель секционный 6-10 кВ		Схема принципиальная
Этап	Лист	Листов
Р	9	
Гипропроуд		

Поясняющая схема



Цепи тока

Контроль цепей напряжения

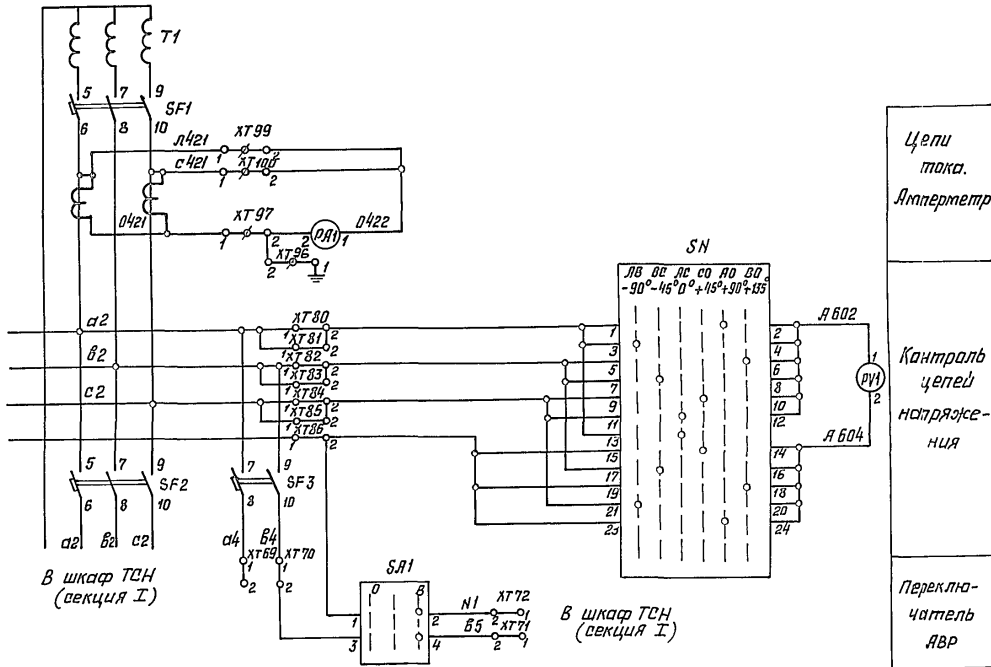
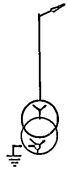
Автоматика обогрева шкафов КРУ
Цепи освещения

на 2^х листах

407-3-448с.87 ЭП	
Передвижной распределительный пункт 6-10 кВ для карьеров двухсекционных	
Нач. отд. Кашников	И.В.С.
Н. контр. Делина	Рейс
Гл. спец. Вердин	В.В.
Рук. гр. Иванюк	И.И.И.
Ст. инж. Козырева	К.В.
Трансформатор собственных нужд №1	Схема принципиальная
Р	11,1
ГИПРОРУДА	

Инв. №, Подпись и дата
9509/21

Поясняющая схема
~ 6-10 кВ



Цепи тока.
Амперметр

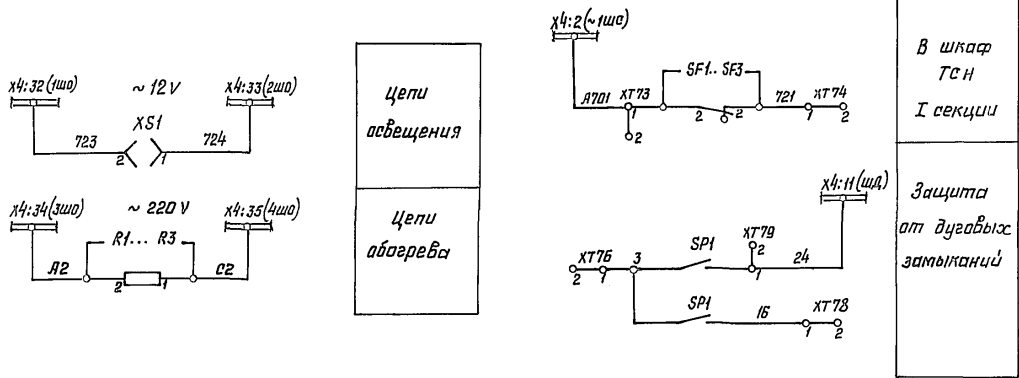
Контроль цепей напряжения

Переключатель АВР

Перечень аппаратуры

Обозначение по схеме	Наименование	Тип	Техническая характеристика	Количество	Примечание
РА1	Амперметр	ЗЗ65-2	0 ÷ □ А	1	
РВ1	Вольтметр	ЗЗ65-1	0 ÷ □ В	1	
СН	Переключатель	ПКУЗ-12х 600Б УЗ		1	
СА1	Переключатель	ПКУЗ-12с 2001 УЗ		1	
SF1, SF2	Выключатель	АЕ 2056-4УЗ Т.расц. 80А		2	
SF3	Выключатель	АЕ 506-2МТ Т.расц. 6,4А		1	
R1 ÷ R4	Резистор	ПЭВ-100	560 Ом	4	
XS1	Разетка	РШ-Ц-2-0-00-6/220		1	
SP1	Сигнализатор дуговых замыканий			1	
Х4	Щиток			1	
ХТ1 ÷ ХТ100	Блок зажимов			1	

Настоящий чертеж выполнен на основании чертежа ВЛН.301341.016.001.33 Запарожского завода высоковольтной аппаратуры.



Цепи освещения

Цепи обогрева

В шкаф ТСН I секции

Защита от дуговых замыканий

Шаблон №11. Подпись и дата. Взяты из 9.509.1.2

407-3-448с. 87 ЭП

Первичный распределительный пункт 6-10 кВ для карьера двухсекционный

Нач. отд. Кашников В.С.
Н. контр. Репина В.С.
Т. спец. Бердин В.С.
Рук. гр. Иванюк В.С.
Инж. Репина В.С.

Приказ

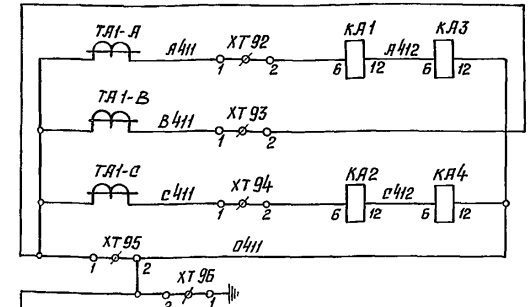
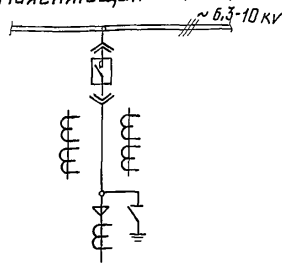
Инв. №

Стация Лист Листов
Р 12

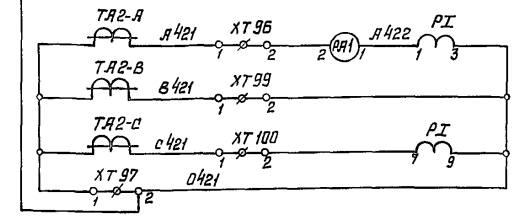
Трансформатор советских нужд № 2.
Схема принципиальная.

ГИПРОУДА

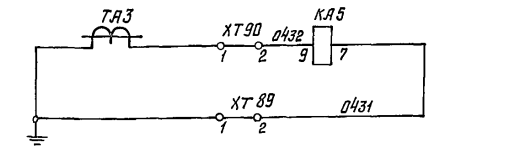
Поясняющая схема



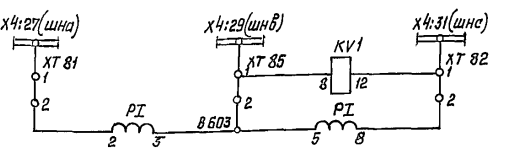
Токовая отсечка и защита от перегрузки



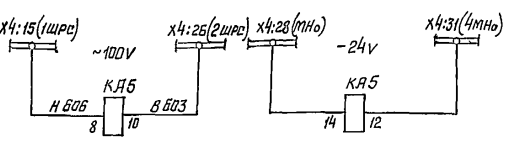
Цепи учета и измерения



Защита от замыканий на землю



Защита минимального напряжения



Цепи учета

Защита от замыкания на землю

Настоящий чертеж выполнен на основании чертежа влце ЗИЗ41.010.001.33 Запорожского завода высоковольтной аппаратуры.

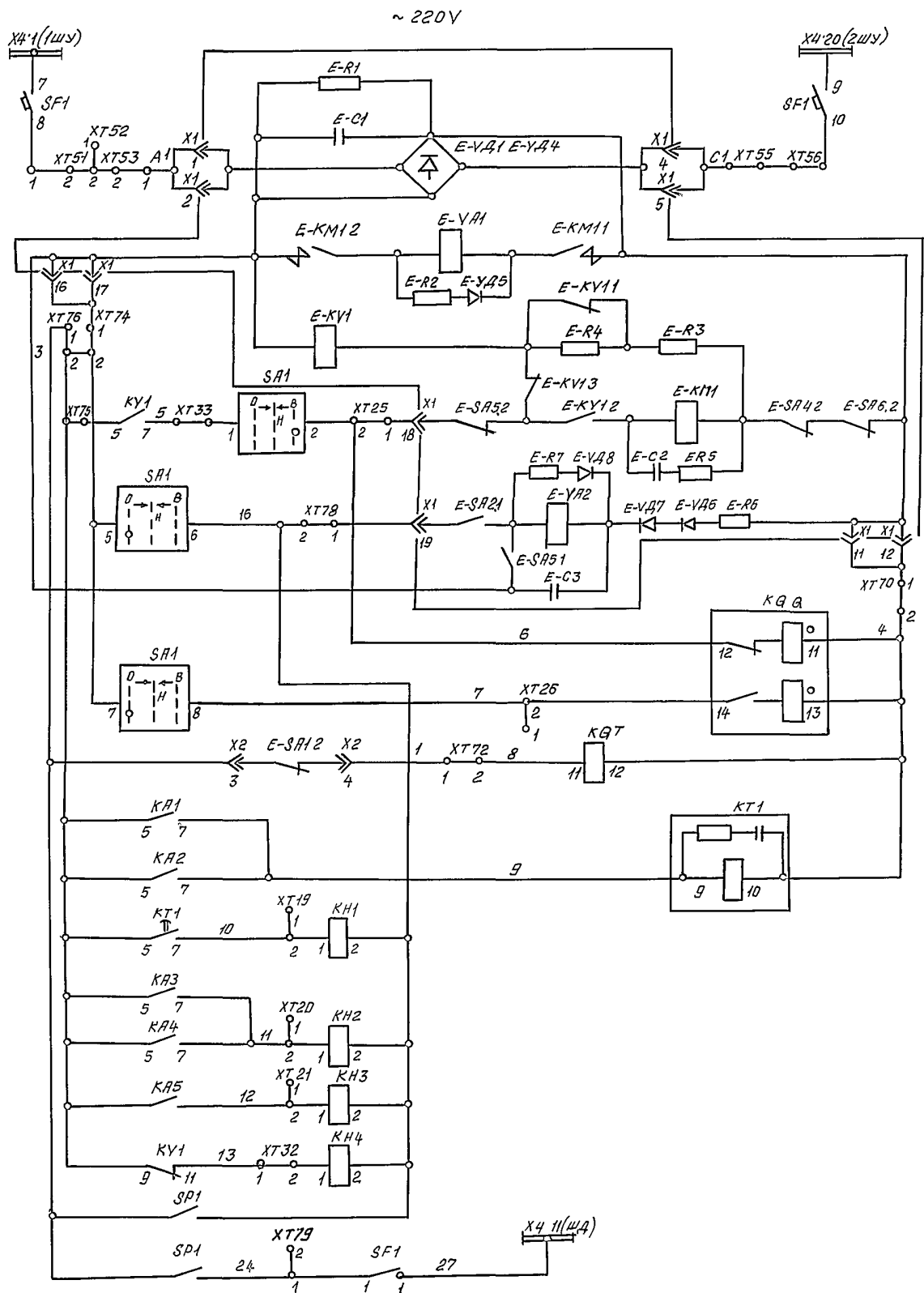
Перечень аппаратуры

Обозначение по схеме	Наименование	Тип	Техническая хар-ка	Количество	Примечание
РА1	Амперметр	9365-2	0 ÷ [] А	1	
РІ	Счетчик активной энергии	свзч-и 670	100V, 5А	1	
КА1, КА2	Реле тока	РТ40/□У4	[] А	2	
КА3, КА4	Реле тока	РТ40/□У4	[] А	2	
КА5	Реле тока	337-1У4		1	Установить дополнительно катушку
КН1 ÷ КН4	Реле указательное	РУ-1-11-1У3	1А	4	Постоянный ток
КН5, КН6	То же	РУ-1-11-1У3	0,16А	2	Переменный ток
КQT	Реле промежуточное	РТ23У4	-220V	1	
КQQ	То же	РТ-1У4хЛ4	220V, 1А	1	
КТ1	Реле времени	РВ-134УхЛ4	220V	1	
КV1	Реле напряжения	РН-64/160У4	40 ÷ 160V	1	
НЛ1	Ампертура	АМЕ325221У2; 220V		1	
НЛ2	То же	АМЕ323221У2; 220V		1	
НЛ3	То же	АМЕ321221У2; 220V		1	
СА1	Переключатель	ПКУ3-12А2001У3		1	
SF1	Автоматический выключатель	АП50Б-2МУ3,2.Трощ; 10А		1	
XS1	Разетка	РШ-Ц-2-0-00-Б / 220		1	
RI...R4	Резистор	13В-100	560 Ом ±5%	4	Установить дополнительно
E	Выдвижной элемент с выключателем ВВЭ			1	
X1, X2	Разъем контактный			2	
X4	Щиток			1	
SQ1, SQ2	Конечный выключатель			2	
Y1, Y2	Замок электромагнитный			2	
SP1	Сигнализатор дуговых замыканий			1	
XТ1...XТ10	Блок защитных			1	

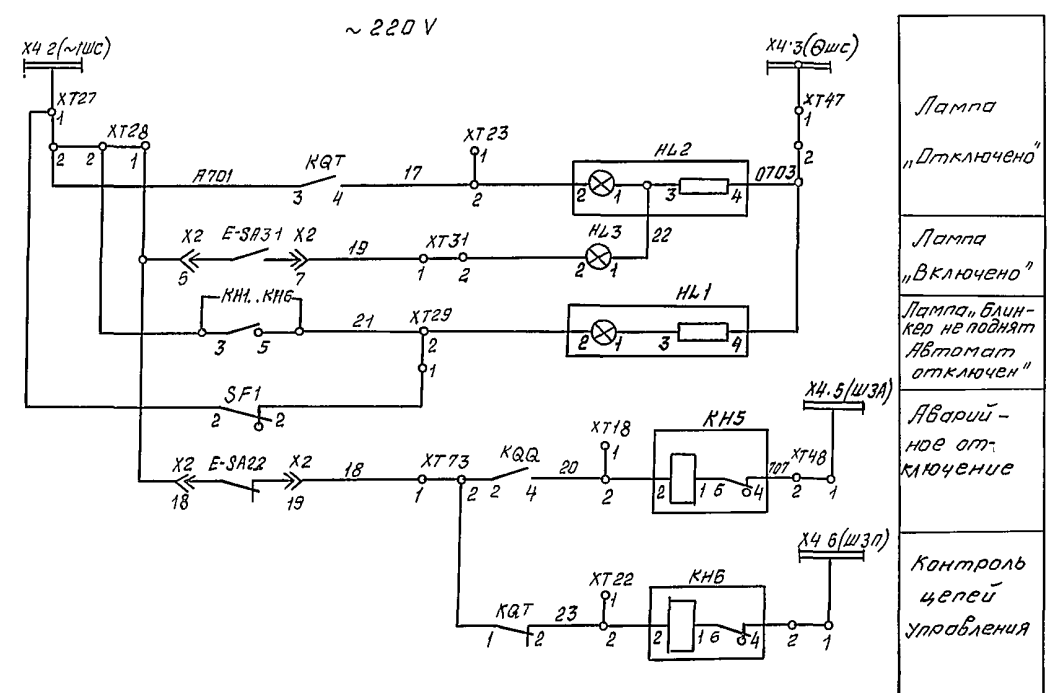
На 2-х листах

407-3-448с.87		ЭП	
Передвижной распределительный пункт 6-10 кВ для карьера в обьекции №1			
Нач. отд.	Кашникав	Инж.	
Н. кант.	Релина	Инж.	
Ин. спец.	Вердин	Инж.	
Вук. гр.	Иваняк	Инж.	
Цик. гр.	Релина	Инж.	
Двигатель		Р	13.1
Схема принципиальная		ГИРРУДА	

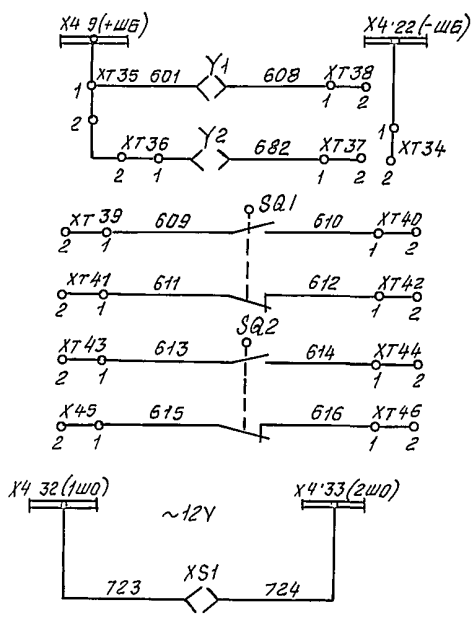
Исполнитель: [Signature]
Дата: 9.05.83



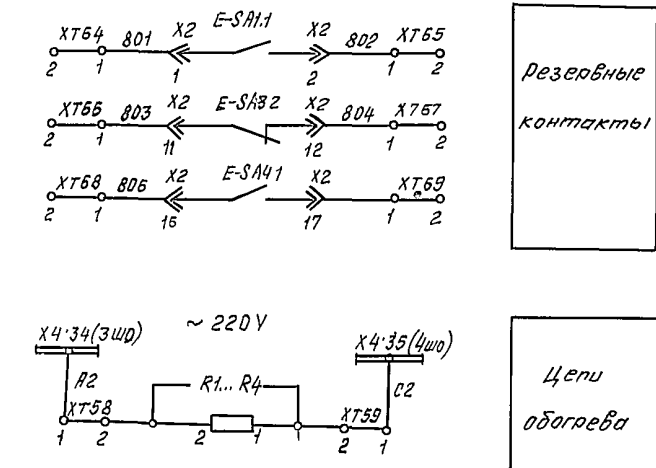
- Шинки управления и автомат
- Выпрямитель
- Электромагнит включения
- Реле блокировки от многократных включений
- Цель включения
- Цель отключения
- Реле фиксации включенного положения выключателя
- Реле положения отключено
- Защита от перегрузки
- Токсовая отсечка
- Защита от замыкания на землю
- Защита минимального напряжения
- Защита от дуговых замыканий



- Лампа "Отключено"
- Лампа "Включено"
- Лампа, близкое не поднят автомат отключен
- Аварийное отключение
- Контроль цепей управления



- Цели оперативной блокировки
- Цели освещения

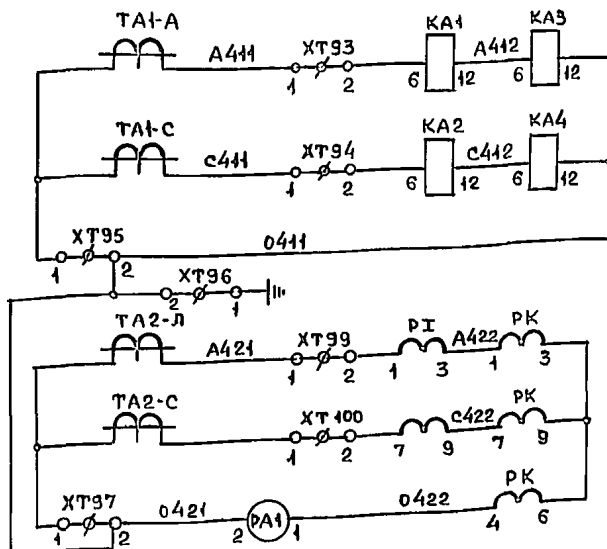
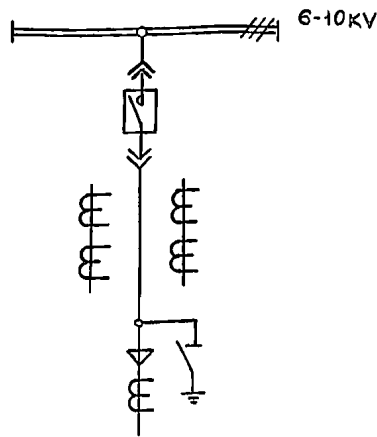


- Резервные контакты
- Цели обогрева

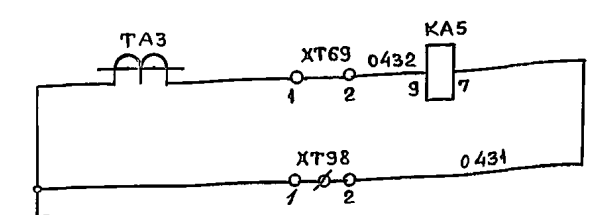
Шифр документа
 9509/25
 Подпись и дата
 08.08

				407-3-448с.87 ЭП			
				Передвижной распределительный пункт 6-10 кВ для карьеров двухсекционный			
Привязан		Начальн. Кашников		Инж. Репина		Инж. Решев	
		Инж. Верадин		Инж. Иванюк		Инж. Решев	
		Инж. Репина		Инж. Решев			
				Двигатель			
				Схема принципиальная			
		Страница		Лист		Листов	
		Р		132			
				ГИПРОРУДА			

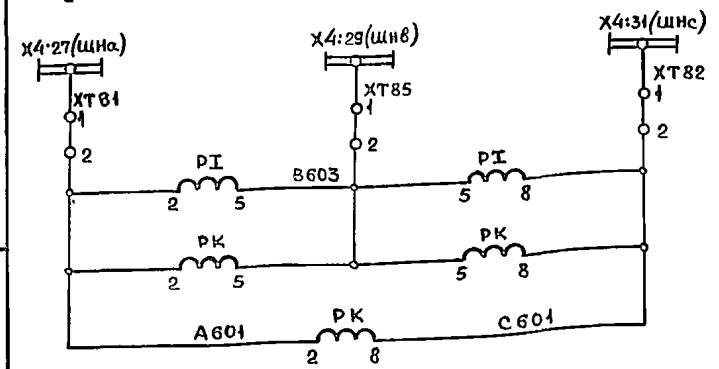
Поясняющая схема



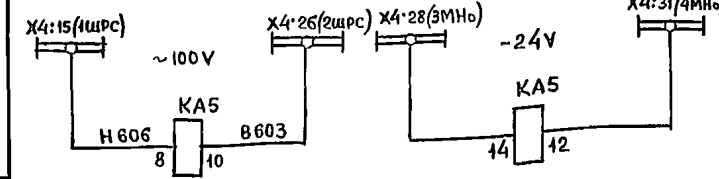
Максимальная токовая защита



Защита от замыканий на землю



Цепи учета и измерения



Защита от замыканий на землю

Перечень аппаратуры

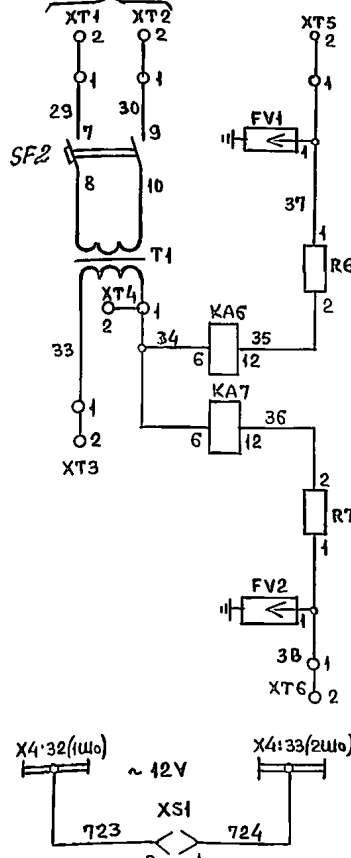
Продолжение

Обозначение по схеме	Наименование	Тип	Техническая характеристика	Количество	Примеч
R	Резистор	ПЭВ-50	270 Ом	1	
R1 ÷ R4	То же	ПЭВ-100	560 Ом	4	
R6, R7	То же	ПЭВ-50	3,90 м	2	
SA1	Переключатель	ПКУЗ-12А2001У3		1	
SF1	Автоматический выключатель	АП50-2МУ3	Трасс-10А/11 кВ-1П; СЗ-1Р20	1	
SF2	То же	АП50-2МУ3	Трасс-1,6А/3,5 кВ-1П; СЗ-1Р20	1	
T1	Трансформатор	ОСМ-0,4У3	Ц1-220В Ц2-5В	1	
E	Выдвижной элемент с выключателем ВВТЭ			1	
X1, X2	Разъем контактный			2	
X31	Розетка	РШ-Ц-2-0-00-6/220		1	
SQ1, SQ2	Конечный выключатель			2	
SP1	Сигнализатор дуговых замыканий			1	
XT1, XT100	Блок зажимов			1	
Y1, Y2	Замок электромагнитный			2	
X4	Щиток			1	

Перечень аппаратуры

Обозначение по схеме	Наименование	Тип	Техническая характеристика	Количество	Примеч
РА1	Амперметр	Э365-2		1	
РК	Счетчик реактивной энергии	СР4У-У673	100V, 5A	1	
РІ	Счетчик активной энергии	СА3У-Ц670	100V, 5A	1	
КА1, КА2	Реле тока	РТ-40/У4		2	
КА3, КА4	Реле тока	РТ-40/У4		2	
КА5	Реле тока	33П-1У4		1	
КА6, КА7	Реле тока	РТ-40/2У4	0,5 ÷ 2А	2	
КН1	Реле указательное	РУ-1-И-1У3	0,25А	1	
КН2, КН3, КН4	Реле указательное	РУ-1-И-1У3	1А	3	
КН5, КН6	Реле указательное	РУ-1-И-1У3	0,16А	2	Переменный ток
КН7	Реле указательное	РУ-1-И-1У3	0,16А	1	
КЛ1	Реле промежуточное	РП-25У4	~ 220V	1	не используется
КQT	Реле промежуточное	РП-23У4	~ 220V	1	
КQQ	Реле промежуточное	РП-1УХЛ4	220V, 1А	1	
КТ1	Реле времени	РВ-134УХЛ	220V	1	
АКС	Реле повторного включения	РПВ-58У4	220V, 0,5А	1	
FV1, FV2	Предохранитель	ПП-А/3У3	220/230V	2	
НЛ1	Арматура	АМЕ325221У2	220V	1	
НЛ2	То же	АМЕ323221У2	220V	1	
НЛ3	То же	АМЕ321221У2	24V	1	

В схему тр-ра собственных нужд



Схема

контроля целостности заземляющей жилы

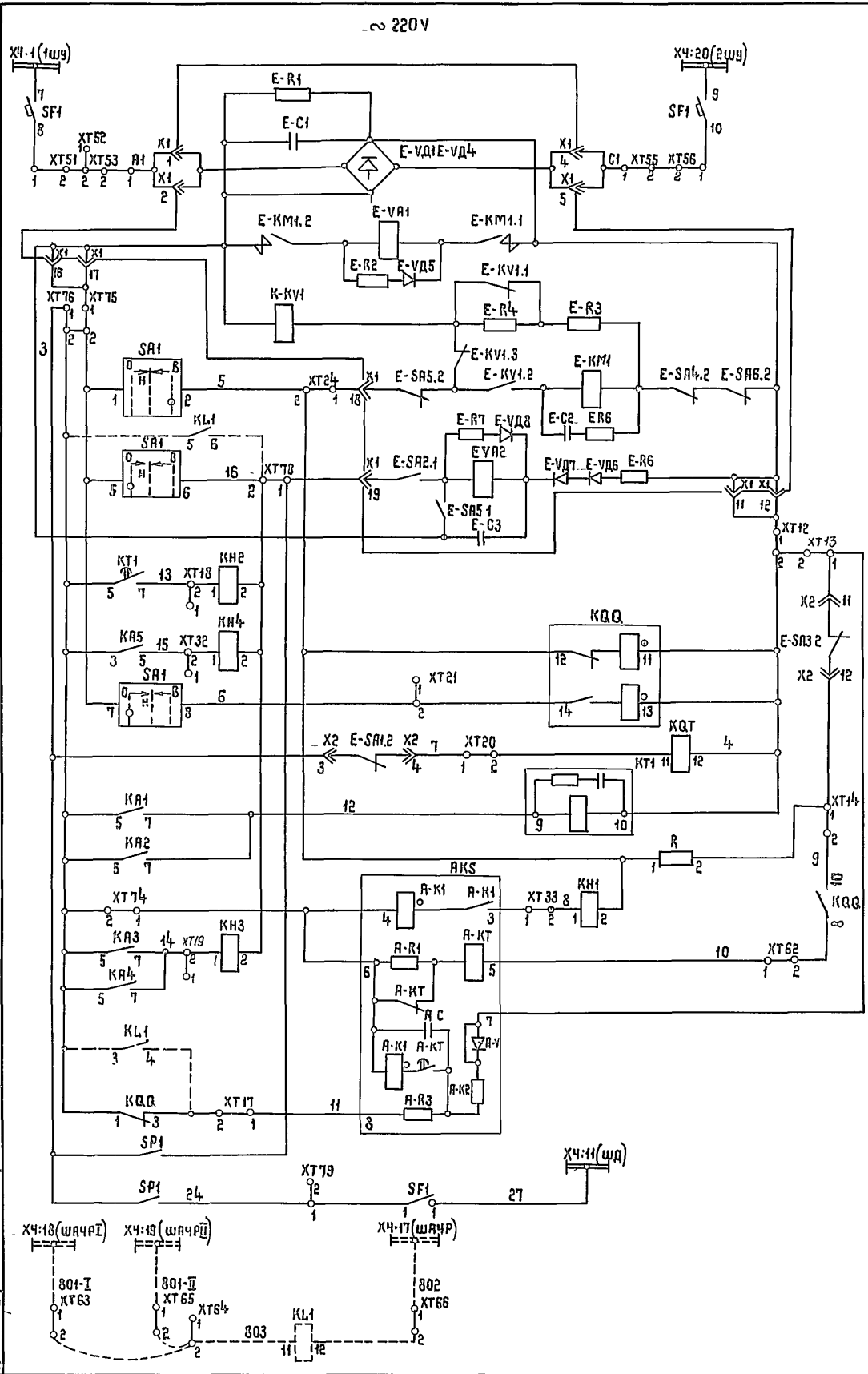
1 Настоящий чертеж выполнен на основании чертежа ВЛИЕ 301341.008.003 ЭЗ Запорожского завода высоковольтной аппаратуры.
2. Цепи показанные пунктиром не используются

Цепи

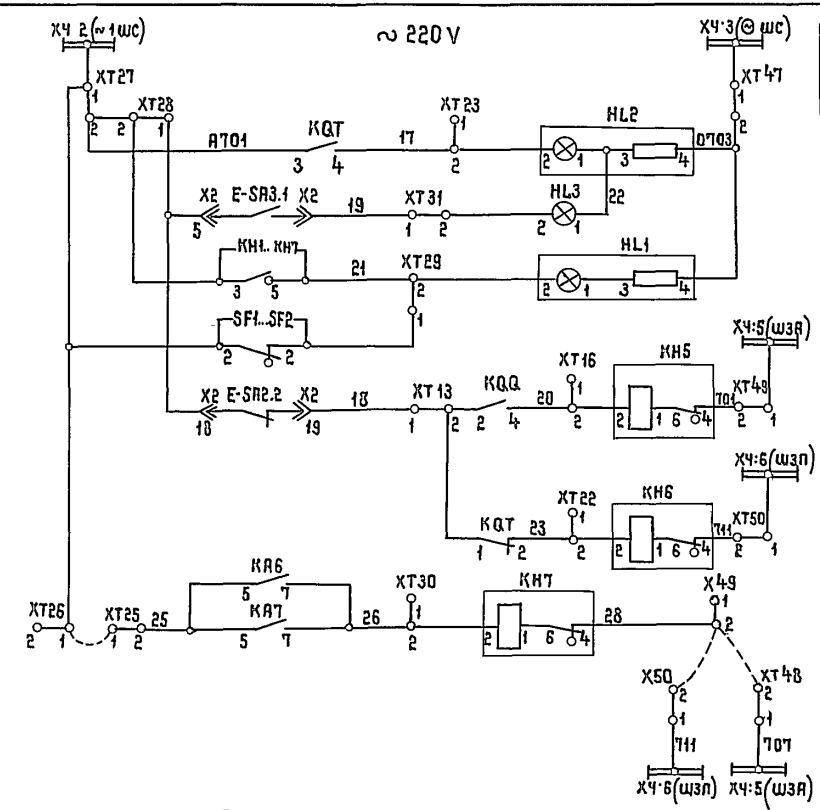
освещения

На 2х листах

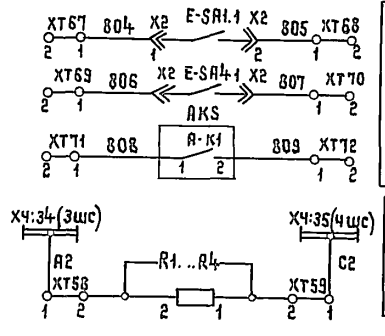
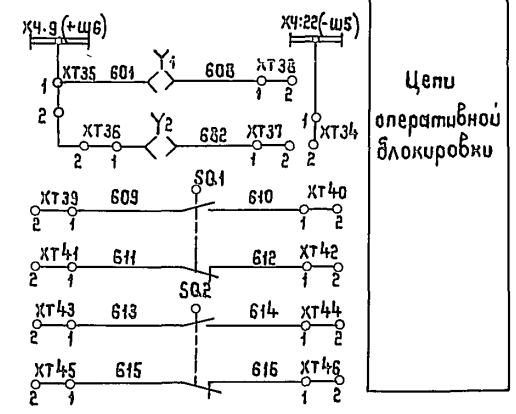
407-3-448с.87 ЭП		Передвижной распределительный пункт 6-10кВ для карьеров двухсекционный	
Нач. отд.	Кашников	Инв. №	Р 14 1
Н. контр.	Репина	Лист	14 1
Гл. спец.	Варгин	Листов	
Рук. гр.	Иванюк	Линия отходящая	
Ст. инж.	Козырева	Схема принципиальная	
Привязан		ГИПРОРУДА	
Инв. №			



- Шунки управления и автомат
- Выпрямитель
- Электромагнит включения
- Реле блокировки от многократных включений
- Цепи включения
- Максимальная токовая защита
- Цепи отключения
- Защита от замыканий на землю
- Реле фиксации выключенного положения выключателя
- Реле положения "Отключено"
- Максимальная токовая защита
- АВВ
- Защита от дуговых замыканий
- Реле отключения при АЧР

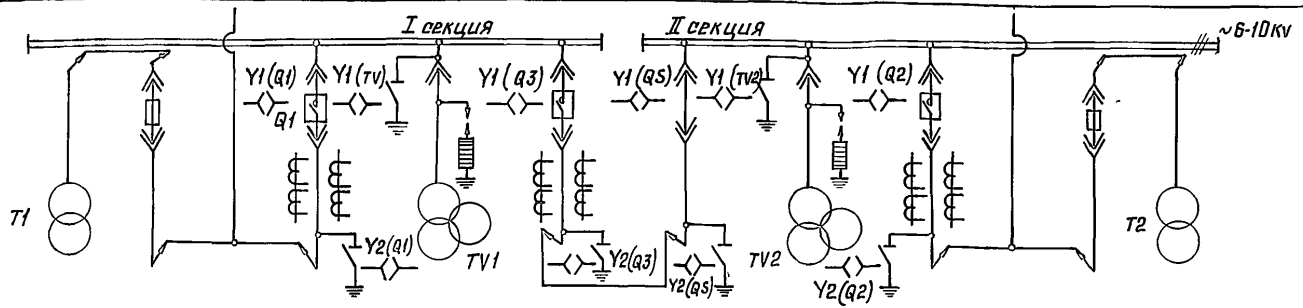


- Лампа "Отключено"
- Лампа "Включено"
- Лампа "Блинка не понят" Автомат отключен
- Аварийное отключение
- Контроль цепей управления
- Схема контроля целостности заземляющих жил
- Резервные контакты
- Цепи обогрева



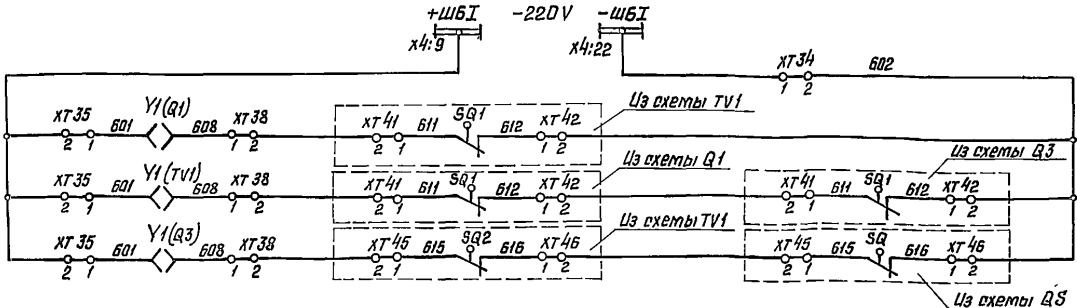
9509 24
 Подпись и дата
 2008

407-3-448с. 87 ЭП			Стандарт	Лист	Листов
Передвижной распределительный пункт 6-10 кВ для карьеров двухсекционный			Р	14.2	
Линия отходящая			ГИПРОУДЯ		
Схема принципиальная					
Нач. отд.	Кашников				
Н. контр.	Релина				
Гл. спец.	Вердин				
Рук. гр.	Убасяк				
Ст. инж.	Козырева				

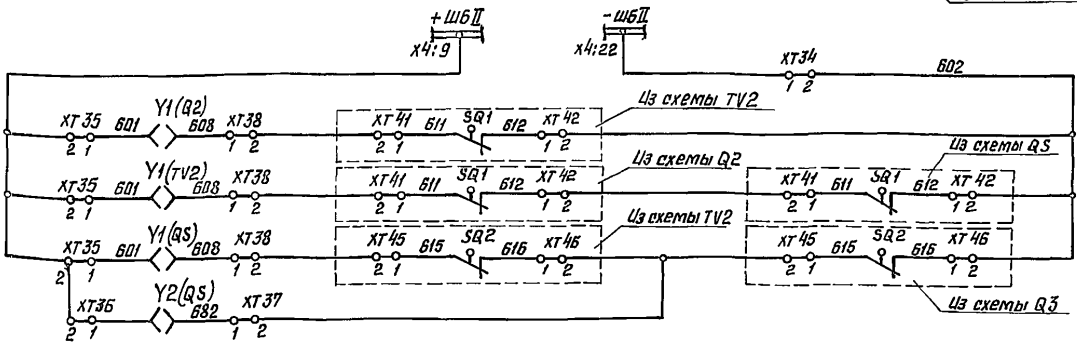


Перечень аппаратуры

Обозначение по схеме	Наименование	Тип	Техническая характеристика	Количество	Примечание
SQ1, SQ2	Выключатель конечный				Количество учтено в схеме принципиальной
Y1, Y2	Замок электромагнитный				Установлены в шкафу № 10
БПН	Блок питания	БПЗ-40УХЛ4		1	
SF1, SF2	Выключатель	АП505-2МТ	I расц = 6,4 А	2	



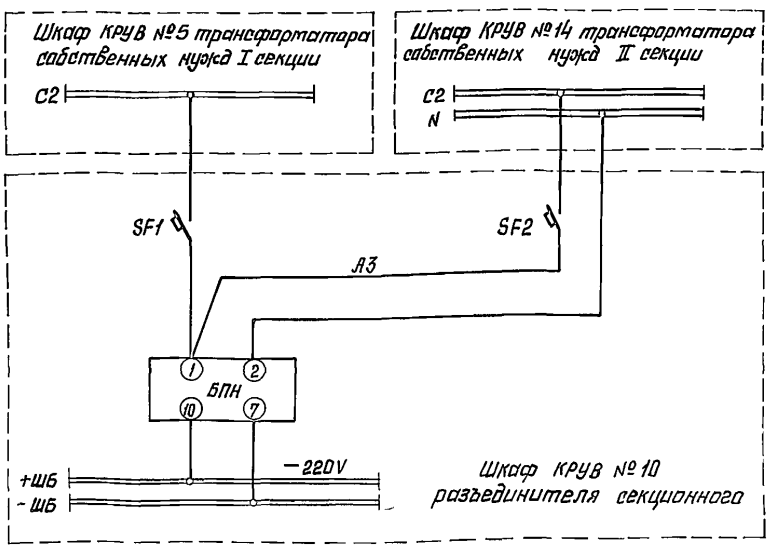
Шинки блокировочные I секции
 Электромагнитная блокировка выключателя ввода Q1
 Электромагнитная блокировка заземляющего разъединителя трансформатора TV1
 Электромагнитная блокировка выключателя Q3



Шинки блокировочные II секции
 Электромагнитная блокировка выключателя ввода Q2
 Электромагнитная блокировка заземляющего разъединителя трансформатора TV2
 Электромагнитная блокировка выключателя Q3

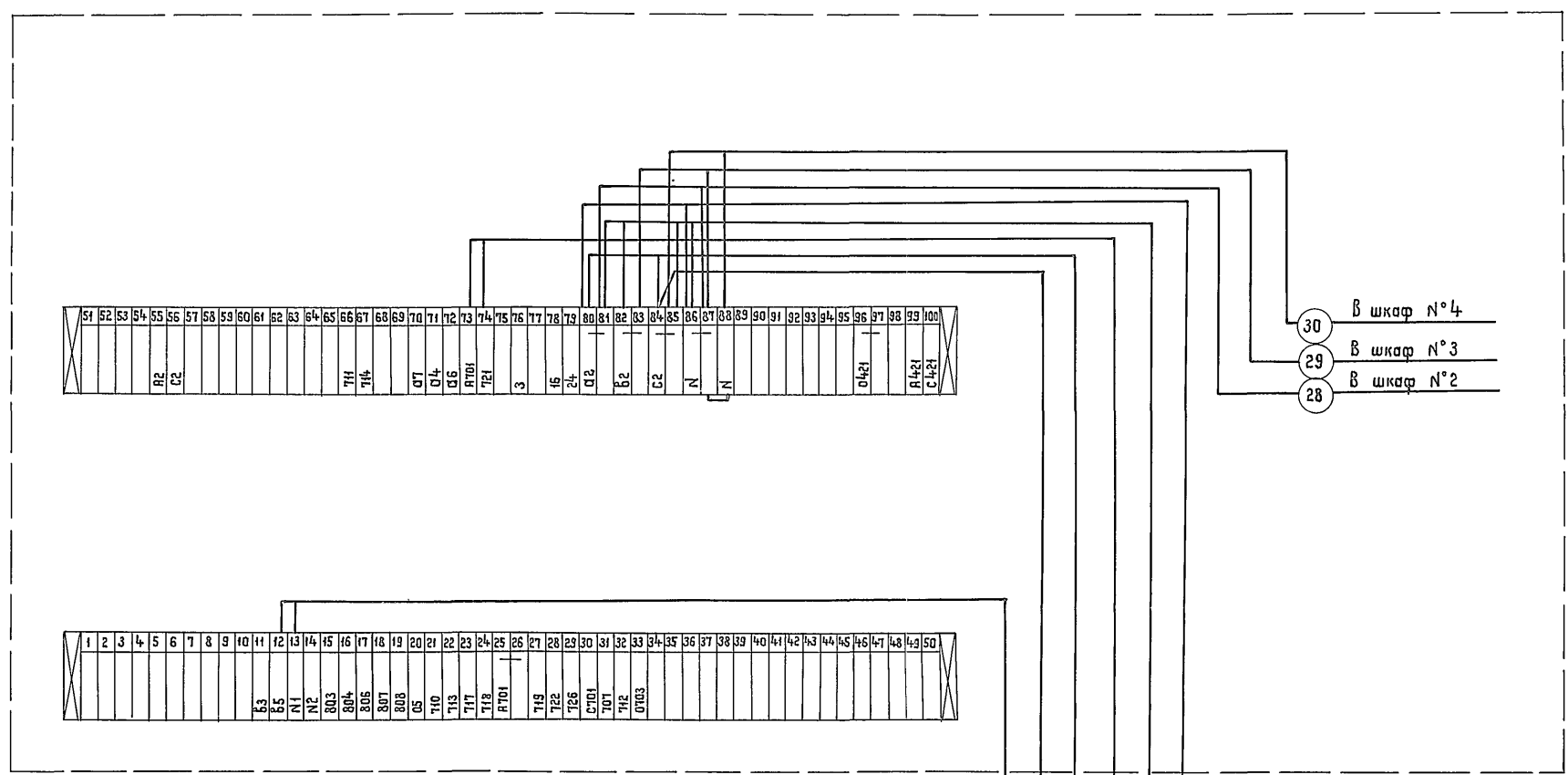
1. Данная схема поясняет систему электромагнитной блокировки заземляющих разъединителей, выполненную для безопасности при работе обслуживающего персонала. На схеме приведены только цепи блокировки из принципиальной схем вводов, трансформаторов напряжения, секционного выключателя и разъединителя

2. Обозначения:
 Q1 - выключатель ввода I секции
 Q2 - выключатель ввода II секции
 TV1 - трансформатор напряжения I секции
 TV2 - трансформатор напряжения II секции
 Q3 - выключатель секционный
 Q5 - разъединитель секционный



407-3-448 с. 87 ЭП			
Передвижной распределительный пункт 6-10 кВ для карьеров двухсекционный			
Нач. отд.	Кашыков	Рис.	
Н. помп.	Репина	Рис.	
Т. спец.	Вердин	Рис.	
Рук. гр.	Цваняк	Рис.	06.88
Ст. инж.	Козырева	Рис.	
Привязан			
Циф. №			
Блокировка оперативная. Схема принципиальная			гипроауда

Шкаф №5 трансформатора собственных нужд №1



- 9 в шкаф №14
- 15 в шкаф №10
- 4 в шкаф №10
- 10 в шкаф №14
- 8 в шкаф №14
- 27 в шкаф №1

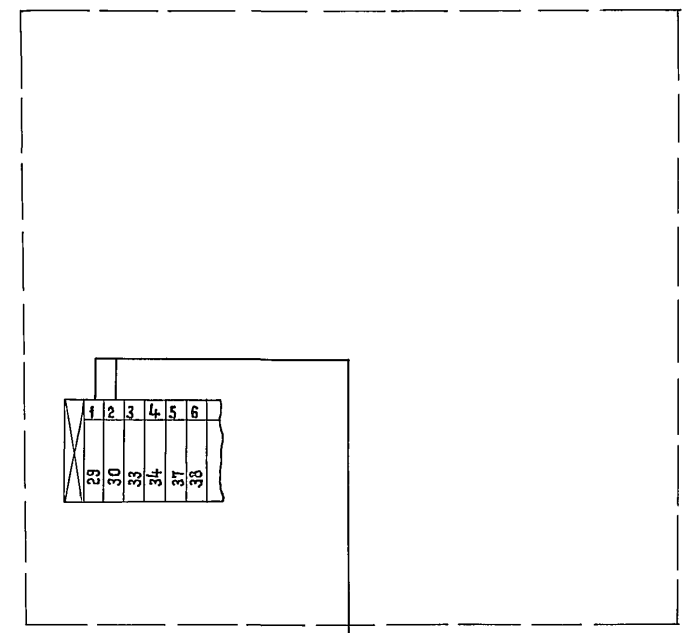
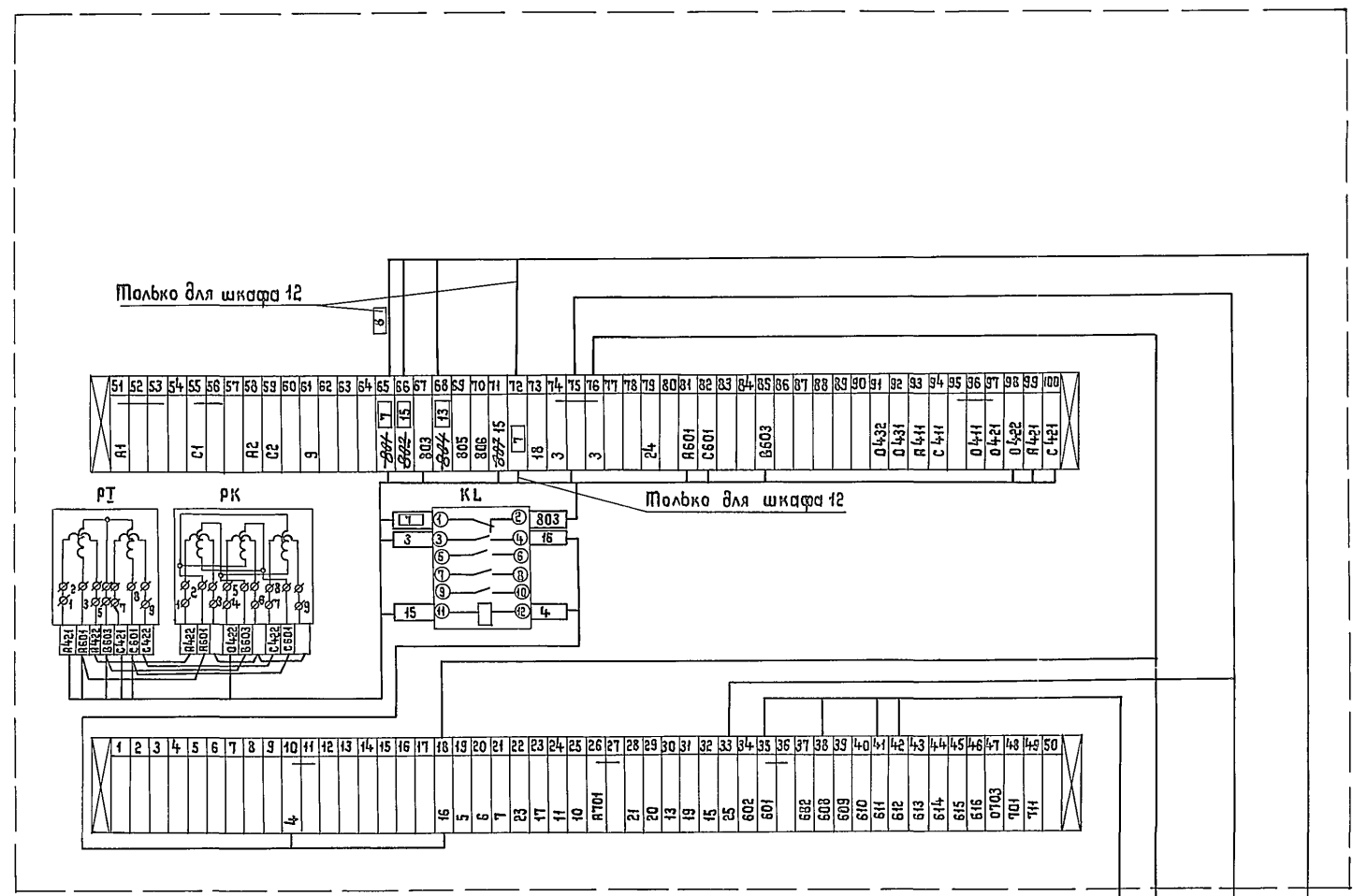
- 30 в шкаф №4
- 29 в шкаф №3
- 28 в шкаф №2

Шаб № 001
9509/13
Подпись и дата
Взлом шиф №1

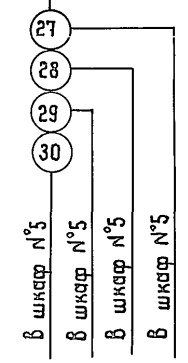
		407-3-448с.87 ЭП	
		Передвижной распределительный пункт 6-10 кВ для карьеров двухсекционный	
Нач. отд.	Кашников	<i>[Signature]</i>	Стандия
Н. контр.	Репина	<i>[Signature]</i>	Лист
Гл. спец.	Вердин	<i>[Signature]</i>	Листов
Рук. гр.	Шванюк	<i>[Signature]</i>	Р 16
Ст. инж.	Козырева	<i>[Signature]</i>	
Приязан		Шкаф №5 Схема подключения	
Шаб. №		ГИПРОРДЯ	

Шкаф №7 (12) Ввода №1 (№2)

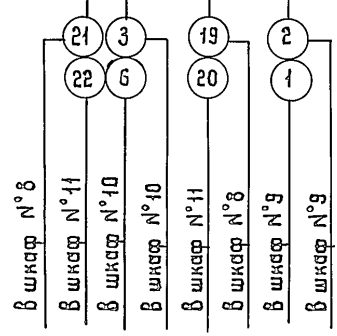
Шкаф №1÷4 Отходящая линия



Шкаф №1
Шкаф №2
Шкаф №3
Шкаф №4



Шкаф №7
Шкаф №12



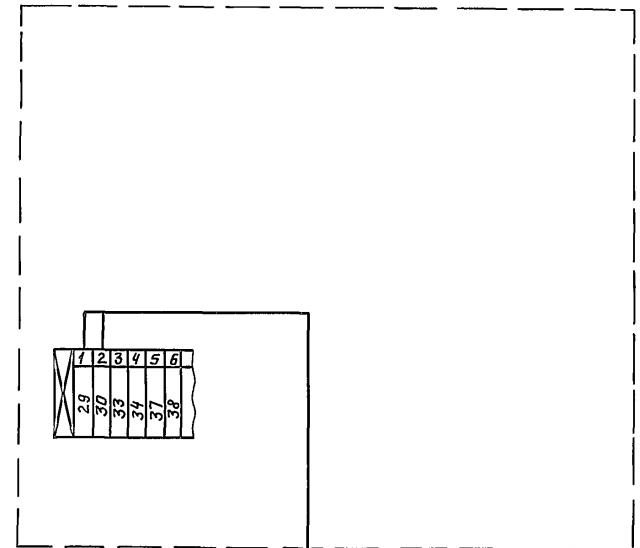
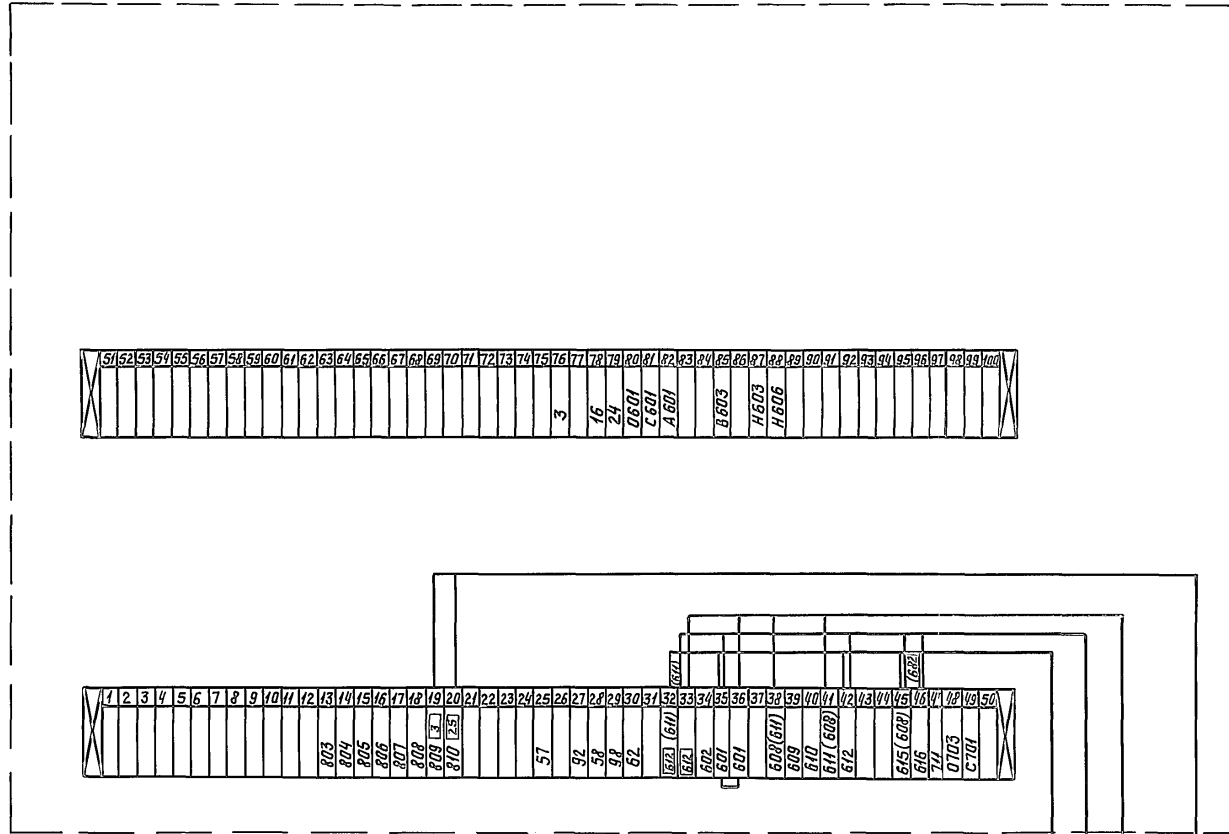
Шаб. №1068
9509/30

Подпись и дата
Взят из №1

Привязан		407-3-448с.87 3П		Перевыпускной распределительный пункт 6-10 кВ для карьеров двухсекционный		
Нач. отд.	Кашников	Инж. Репина	Инж. Вербин	Инж. Шваняк	Инж. Козырева	Инж. Козырева
Н.контр.	Репина	Инж. Репина	Инж. Вербин	Инж. Шваняк	Инж. Козырева	Инж. Козырева
Гл. спец.	Вербин	Инж. Репина	Инж. Вербин	Инж. Шваняк	Инж. Козырева	Инж. Козырева
Рук. гр.	Шваняк	Инж. Репина	Инж. Вербин	Инж. Шваняк	Инж. Козырева	Инж. Козырева
Ст. инж.	Козырева	Инж. Репина	Инж. Вербин	Инж. Шваняк	Инж. Козырева	Инж. Козырева
Унб. №						
Шкафы №1÷4, 7(12) Схема подключений				Стандия	Лист	Листов
				Р	17	
				ГИПРОРУДА		

Шкаф № 8 (11). Трансформатор напряжения

Шкаф № 15-18 Отходящая линия



Шкаф № 15 (31)
 Шкаф № 16 (32)
 Шкаф № 17 (33)
 Шкаф № 18 (34)

В шкаф № 14
 В шкаф № 14
 В шкаф № 14
 В шкаф № 14
 В шкаф № 14

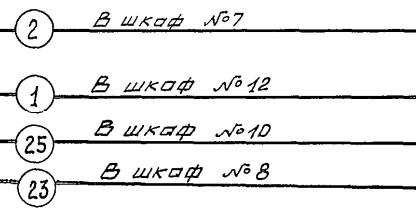
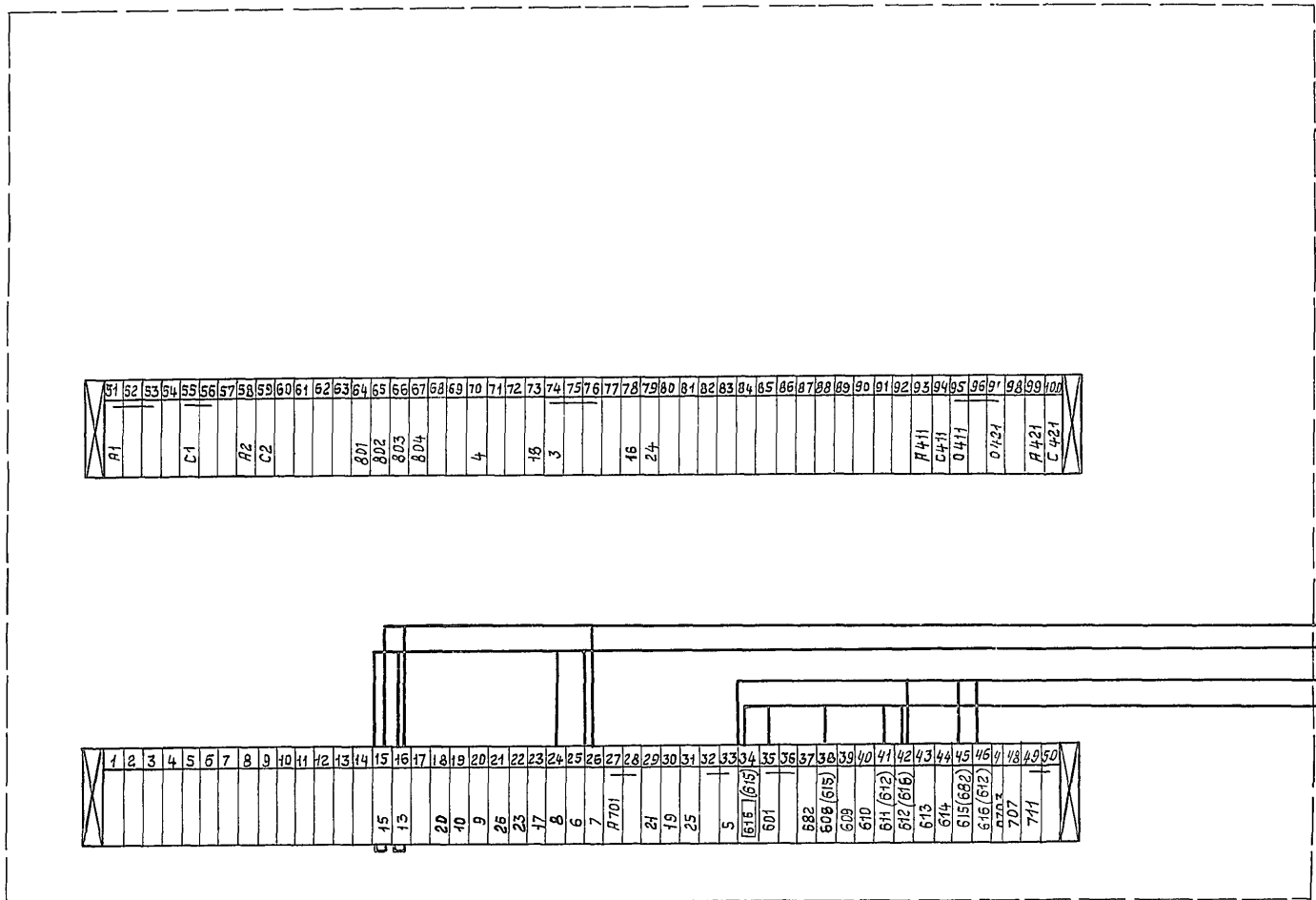
Шкаф № 8 (26)
 Шкаф № 11 (20)

В шкаф № 10 (23)
 В шкаф № 9 (21)
 В шкаф № 12 (22)
 В шкаф № 7 (19)
 В шкаф № 12 (20)
 В шкаф № 7 (19)

		407-3-448с.87 ЭП	
		Передвижной распределительный пункт 6-10кВ для карьеров двухсекционный	
Нач.отд.	Кашникова	Реш.	
Н.камп.	Релица	Реш.	
Гл. спец.	Вардин	Реш.	
Руч.гр.	Иванюк	Реш.	063
Ст.инж.	Козырева	Реш.	
		.Шкафы № 8(11), 15-18 Схема подключения	
Стadia	Лист	Листов	
Р	18		
			ГИПРОРУДА

Инв. № подл. Подпись и дата. Изменения
 11.07.58

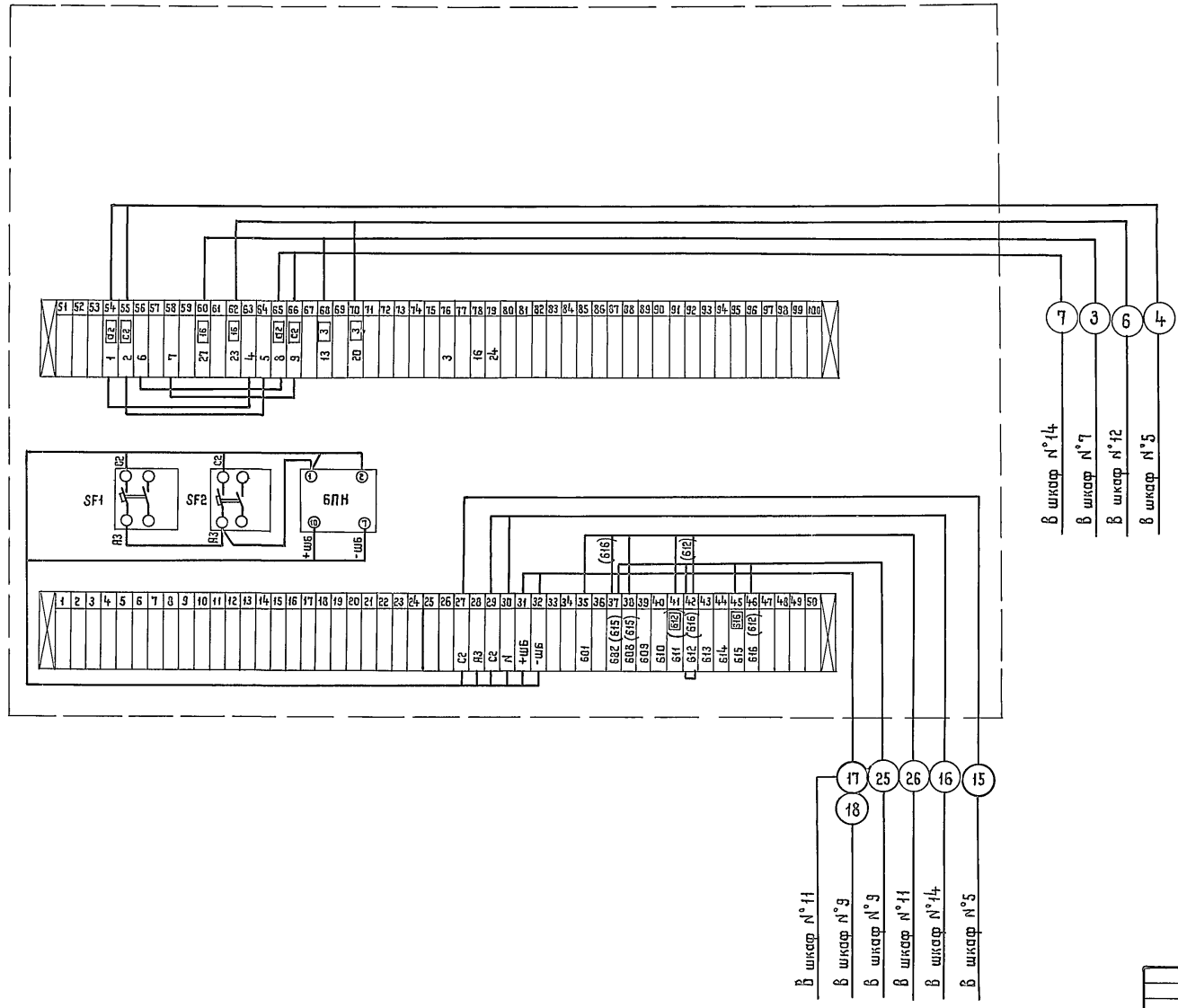
Шкаф №9 секционного выключателя



Шкаф №9
9509

Привязан		И.контр. И.Кашников		Р.контр. Р.Редина		Л.спец. Л.Вердин		Р.ук.пр. Р.Иванюк		Ст.инж. С.Козырева		407-3-448с.87 ЭП		Передвижной распределительный пункт 6-10 кв для карьеров двухсекционный			
												Стадия		Лист		Листов	
												Р		19			
И.контр. №												Шкаф №9		Схема подключений		ГИПРОРУДА	

Шкаф №10 секционного разъединителя



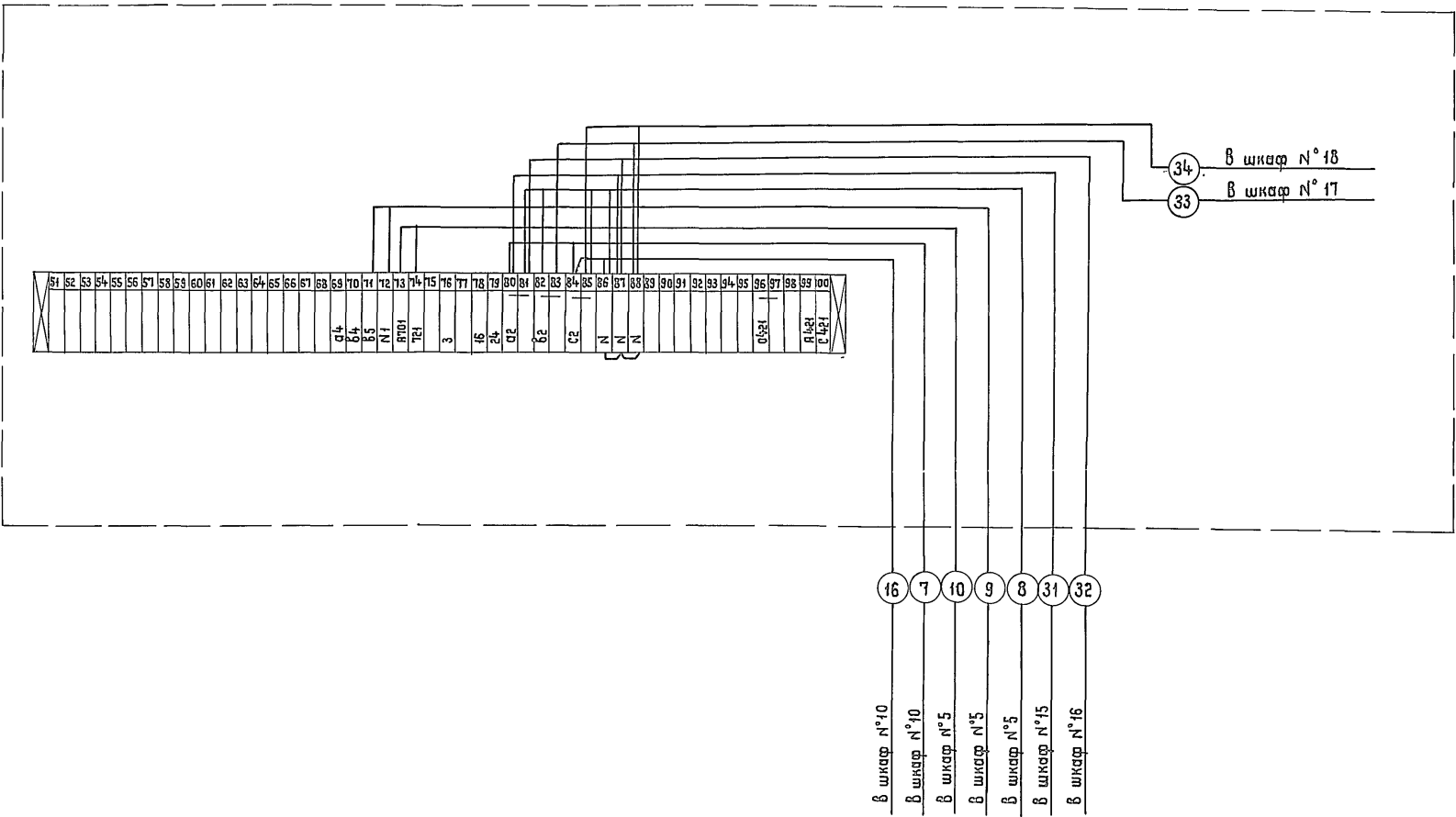
Шиб №10 каб. Подпись и дата: 05.09.13

Прибыли		407-3-448 с. 87 ЭП	
Нач. отд.		Кашников	
Н. контр.		Релина	
Гл. спец.		Вердин	
Рук. гр.		Иванюк	
Ст. инж.		Козырева	
Иль. №		66.8	
Шкаф №10		Схема подключения	
Стандарт		Лист 20	
Листов		Листов	
Гипроурдн		Гипроурдн	

Коп. ЭСукоба

формат А2

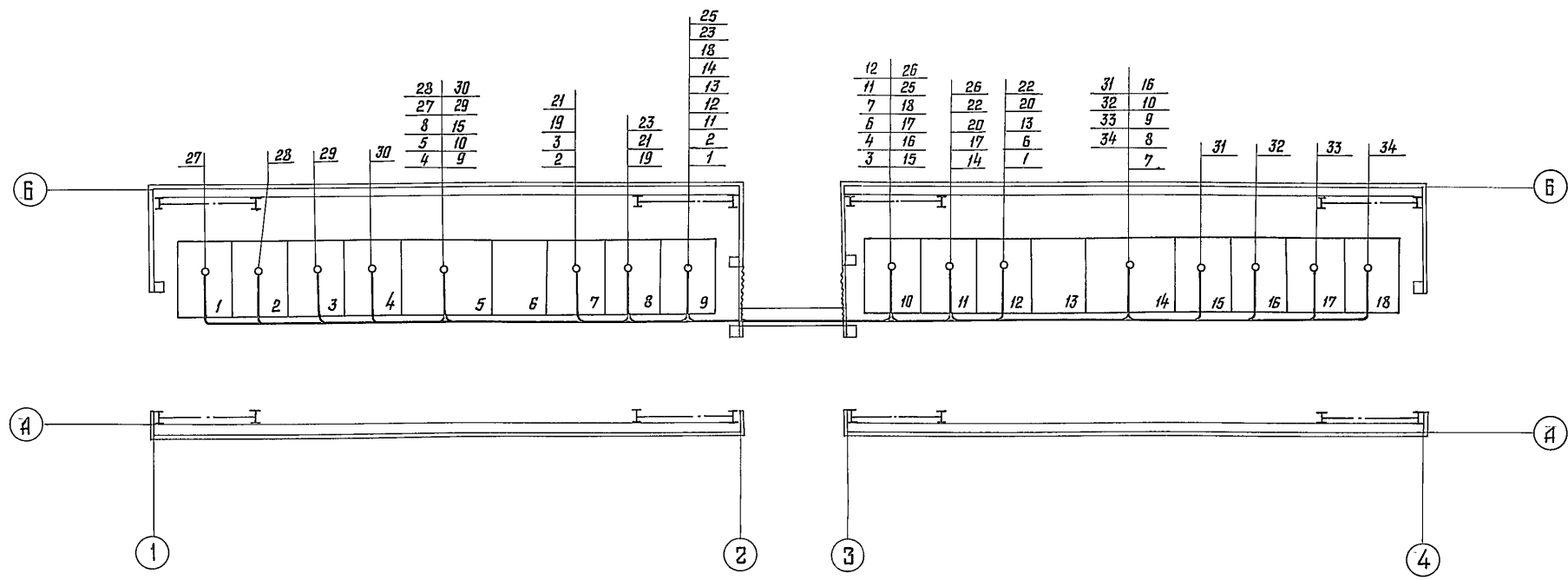
Шкаф №14 трансформатора собственных нужд №2



- 16 в шкаф №10
- 7 в шкаф №10
- 10 в шкаф №5
- 9 в шкаф №5
- 8 в шкаф №5
- 31 в шкаф №15
- 32 в шкаф №16

Шаб. №104А. Подпись и дата
9.5.09/34

		407-3-448с.87		ЭП	
		Перевизинский распределительный пункт			
		6-10 кВ для карьеров взбуксечсионный			
Прибызан		Нач. отд.	Кашников	Маш	
		Н. контр.	Репина	Ремов	
		Гл. спец.	Воробин	Сит	
		Рук. гр.	Иванюк	Мих	06.08
		Ст. инж.	Козырева	Сит	
Шаб. №		Шкаф №14			ГИПРОРУДА
		Схема подключений			



Кабельный журнал см. лист 23.

Шифр по табл. 1. Подпись и дата. Взам. инв. № 9509 / 35

				407-3-448с. 87 ЭП		
				Передвижной распределительный пункт 6-10кВ для карьеров двухсекционный		
Нач. отд. Кашников		Решив		Стация	Лист	Листов
Н. контр. Репина		Решив		Р	22	
П. спец. Вержин		Решив		План разводки кабелей		
Рук. гр. Цваняк		Решив		ГИПРОУДА		
Ст. инж. Козырева		Решив				
Цив. №						

Маркировка кабеля	Трасса		Трубы		Кабель						
	Начало	Конец	Диаметр, мм	Углубление, мм	по проекту			проложен			
					Марка, напряжение	Количество жил и сечение	Диаметр, мм	Марка, напряжение	Количество жил и сечение	Диаметр, мм	
1	Шкаф №9	Шкаф №12			АКВВГ	7x2,5	15				
2	Шкаф №7	Шкаф №9			ПВ-660	1x1,5	30				
3	Шкаф №7	Шкаф №10			АВВГ	3x2,5	15				
4	Шкаф №5	Шкаф №10			АВВГ	3x4	20				
6	Шкаф №10	Шкаф №12			ПВ-660	1x1,5	20				
7	Шкаф №10	Шкаф №14			ПВ-660	1x1,5	30				
8	Шкаф №5	Шкаф №14			АВВГ	3x10+1x4	20				
9	Шкаф №5	Шкаф №14			АВВГ	3x2,5	20				
10	Шкаф №5	Шкаф №14			АВВГ	3x2,5	20				
11	Шкаф №9	Шкаф №10			АВВГ	3x10	15				
12	Шкаф №9	Шкаф №10			АВВГ	3x2,5	15				
13	Шкаф №9	Шкаф №12			АВВГ	3x2,5	15				
14	Шкаф №9	Шкаф №11			АКВВГ	7x2,5	15				
15	Шкаф №5	Шкаф №10			АВВГ	2x4	20				
16	Шкаф №10	Шкаф №14			ПВ-660	1x1,5	25				
17	Шкаф №10	Шкаф №11			ПВ-660	1x1,5	15				
18	Шкаф №10	Шкаф №9			АВВГ	2x4	10				
19	Шкаф №7	Шкаф №8			ПВ-660	1x1,5	15				
20	Шкаф №11	Шкаф №12			ПВ-660	1x1,5	15				
21	Шкаф №7	Шкаф №8			ПВ-660	1x1,5	40				
22	Шкаф №11	Шкаф №12			ПВ-660	1x1,5	40				
23	Шкаф №8	Шкаф №9			ПВ-660	1x1,5	40				
25	Шкаф №9	Шкаф №10			АКВВГ	7x2,5	10				
26	Шкаф №10	Шкаф №11			ПВ-660	1x1,5	40				
27	Шкаф №1	Шкаф №5			ПВ-660	1x1,5	25				
28	Шкаф №2	Шкаф №5			ПВ-660	1x1,5	20				
29	Шкаф №3	Шкаф №5			ПВ-660	1x1,5	20				
30	Шкаф №4	Шкаф №5			ПВ-660	1x1,5	15				
31	Шкаф №15	Шкаф №14			ПВ-660	1x1,5	15				
32	Шкаф №16	Шкаф №14			ПВ-660	1x1,5	20				
33	Шкаф №17	Шкаф №14			ПВ-660	1x1,5	20				
34	Шкаф №18	Шкаф №14			ПВ-660	1x1,5	25				

Сводка проводов и кабелей

Число жил, сечение, напряжение	Марка			
	АВВГ	АКВВГ	ПВ-660	
3x10+1x4	20			
3x10	15			
3x4	20			
3x2,5	85			
2x4	30			
7x2,5		40		
1x1,6			470	

План разводки кабелей см. лист 22.

ШЕ-10/10/10
9509/36

407-3-44Вс.87 ЭП

Передвижной распределительный пункт 6-10 кв для карьеров Добухсекционный

Привезан

Изм №

Кашников
Регина
Владимир
Иванов
Козырева

Станция

Лист 23

Журнал кабельный

ГИПРОРУДА

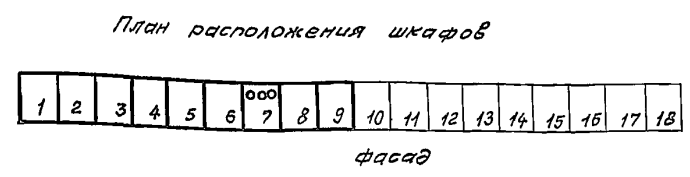
№п/п	Запрашиваемые данные	1	2	3	4	5	6	7	8	9
1	Порядковый номер шкафа									
2	Номинальное напряжение <input type="checkbox"/> кВ									
3	Номинальный ток сборных шин <input type="checkbox"/> А									
4	Схема первичных соединений									
5	Номенклатурное обозначение шкафа	ШВВ1-10-5-630У2.1	ШВВ1-10-5-630У2.1	ШВВ1-10-5-630У2.1	ШВВ1-10-5-630У2.1	ШВТ-1-28У2.1	ШК-1-27-5У2.1	ШВВ5-10-3-800У2.1	ШК-1-26У2.1	ШВВ5-10-3-800У2.1
6	Номер схемы вторичных соединений ВЛНБ 301, 341					015 002 33		014 013 93	011 005 33	013 002 33
7	Выключатель: тип, ток, А	ВВТЭ-10-20-630УХЛ2	ВВТЭ-10-20-630УХЛ2	ВВТЭ-10-20-630УХЛ2	ВВТЭ-10-20-630УХЛ2			ВВТЭ-10-20-630УХЛ2		ВВТЭ-10-20-630УХЛ2
8	Привод № схемы привода									
9	пружинный									
10	Пределы уставок реле РТМ, А									
10	Пределы уставок реле РТВ, А									
11	Тип, класс точности и коэффициент трансформации трансформаторов тока	Т0Л-10-0,5/10Р-1/5	Т0Л-10-0,5/10Р-1/5	Т0Л-10-0,5/10Р-1/5	Т0Л-10-0,5/10Р-1/5	ТК-20-0,5-50/5		Т0Л-10-0,5/10Р-1/5		Т0Л-10-0,5/10Р-1/5
12	Количество и сечение кабелей									
13	Количество трансформаторов тока нулевой последовательности									
14	Реле, требуемые	33П-1	33П-1	33П-1	33П-1					
15	точные характеристики	КА3, КА4	КА3, КА4	КА3, КА4	КА3, КА4					
16	термостат по заказу									
21	Следующий привод	Напряжение включения V	220	220	220	220		220		220
22	Напряжение отключения V	220	220	220	220			220		220
23	Трансформатор, предохранитель					ТМ-40-□/0,4-0,23кV	ЛКЗ-100-□/□кV □А		ЗНЛ 06-□/□кV □А	
24	Наименование линий	Отходящая линия	Отходящая линия	Отходящая линия	Отходящая линия	Трансформатор с собственными НЗЖБ №1	Предохранители	Ввод №1 □ кV	Трансформатор на напряжение и разрядники	Выключатель секционный

1. Настоящий опросный лист выполнен на основании технической информации ВЛНБ 005 «Шкафы комплектных распределительных устройств типа КРУВ-10» запорожского завода высоковольтной аппаратуры.

2. По данному опросному листу поставляются шкафы, показанные утолщенными линиями.

Взам. инв. № 9509/37

I	Наименование объекта	
II	Наименование заказчика и его адрес	
III	Проектная организация и ее адрес	
IV	Платежные реквизиты заказчика	
V	Итгрузочные реквизиты заказчика	
VI	№ фондавого наряда союзглавэлектро-Дата выдачи	



Привязан

Начальн. Кашников	Инж. Релиш	Инж. Вердин	Инж. Иванюк	Инж. Козырева
Н.контр. Релиш	Инж. Вердин	Инж. Иванюк	Инж. Козырева	
Рук.гр. Иванюк	Инж. Вердин	Инж. Иванюк	Инж. Козырева	
Стинж. Козырева	Инж. Вердин	Инж. Иванюк	Инж. Козырева	

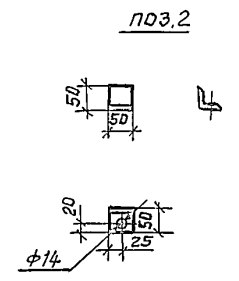
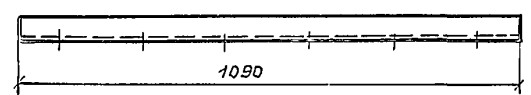
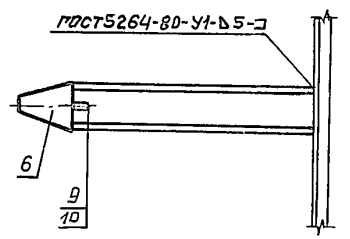
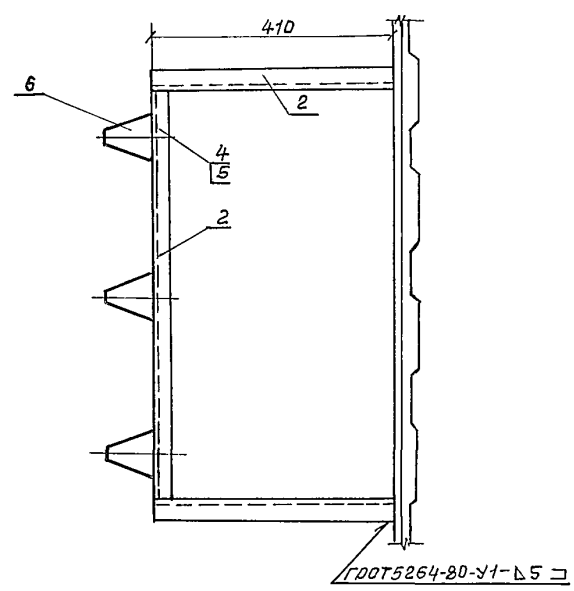
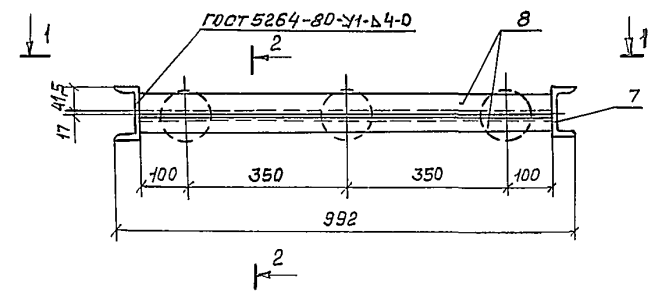
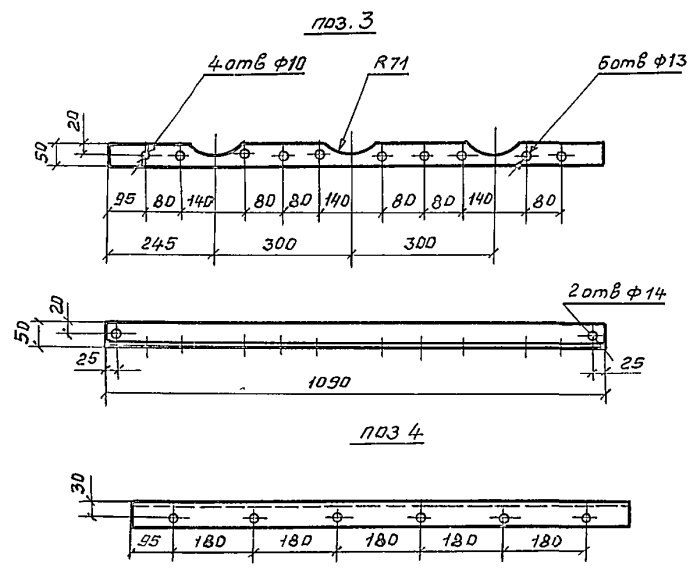
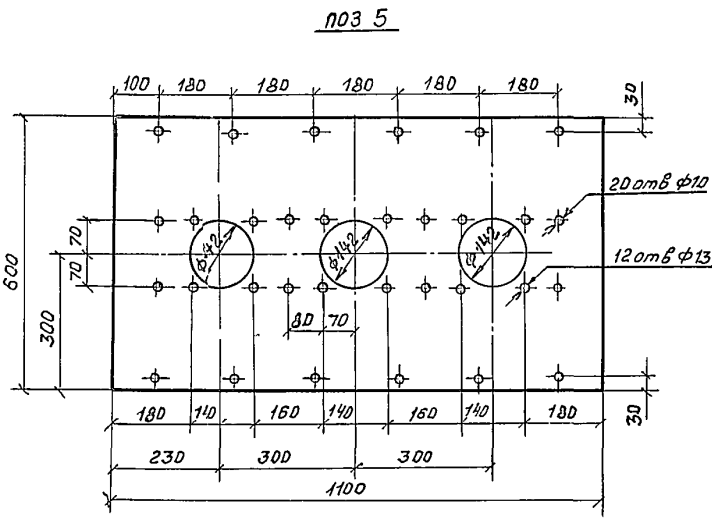
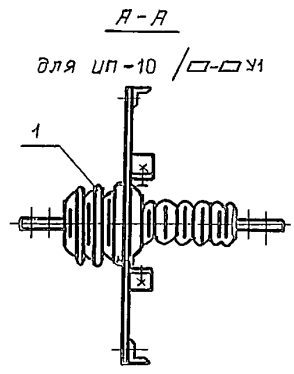
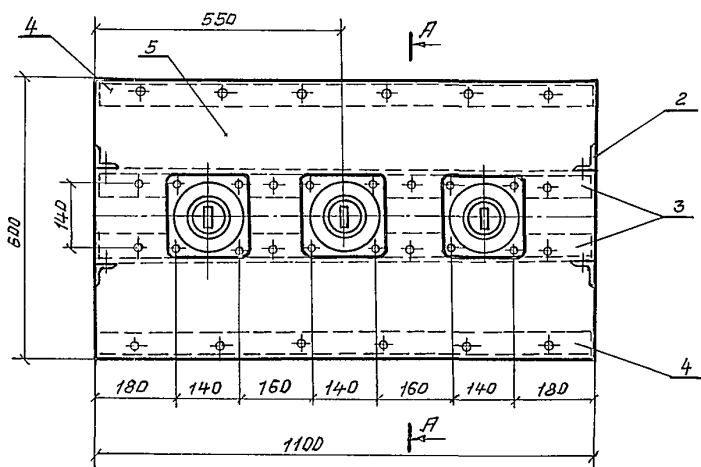
407-3-448с. 87ЭПЛО

Передвижной распределительный пункт 6-10кВ для карьеров обухсекционный

Стадия	Лист	Листов
Р	1	2

Лист опросный на поставку шкафов комплектных распределительных устройств типа КРУВ

ГИПРОРУДА



Спецификация

Марка поз	Обозначение	Наименование	кол	Масса ед кг	Примечание
1	ИП-10/□-□У1	Изолятор проходной	3		
2		Уголок 50x50x5 ГОСТ 8509-72 Ст 3 ГОСТ 535-79			
		L = 50	4	0.189	
3		Уголок 50x50x5 ГОСТ 8509-72 Ст 3 ГОСТ 535-79			
		L = 1100	2	4.147	
4		Уголок 50x50x5 ГОСТ 8509-72 Ст 3 ГОСТ 535-79			
		L = 1100	2	4.147	
5		Доска асбестоцементная ГОСТ 4248-78 Б=20 1100x500	1		
6		Изолятор опорный ИО-10-750У3	3		
7		Швеллер 10 ГОСТ 8240-72 Ст 3 ГОСТ 535-79			
		L = 330	2	4.56	
8		Уголок 32x32x4 ГОСТ 8509-72 Ст 3 ГОСТ 515-79			
		L = 900	2	1.72	
9		Болт М16x70 ГОСТ 7798-70	3		
10		Шайба 16 ГОСТ 11371-68	3		

Изм. № 01
9509/38
Листы и дата
Взам инв. №

Привязан		Изм №		407-3-448с. 87 ЭП.У	
Нач. отд.	Кашников	Инж.	Репина	Передвижной распределительный пункт, 6-10 кВ для карьеров двухсекционный	
Н. контр.	Репина	Инж.	Репина		
Гл. спец.	Вардин	Инж.	Вардин		
Рук. гр.	Иванюк	Инж.	Иванюк	06.87	
Ст. инж.	Тупикина	Инж.	Тупикина		
Инженер	Репина	Инж.	Репина		
				Стадия	Лист
				Р	1
				ГИПРОРУДА	

Обозначение чертежа	Наименование	Кол	Примечание
СЗЭМ, черт. 2-ВБ, КПСХ	Установка светильника псх-60мзз на стене	13	
СЗЭМ, черт. 2-ИВ, КПГВ-1	Установка выключателя	3	
	Установка пакетного выключателя	2	
СЗЭМ, черт. 2-ИВ, КПГР-1	Установка розетки	4	
	Установка асбестоцементной доски	2	
	Установка трех изоляторов	2	
	Заготовка полосы 4x40 гост 103-76 для заземления	70м	
	Заготовка электропроводов L=5000 для заземления	12	

Инв. № подл.	Погрешь и дата	Взамосч инв. №	Привязан		
			Инв. №		
			407-3-448с. 87 ЭП.86		
			Передвижной распределительный пункт 6-10 кВ для карьеров двухсекционный		
Нач отд	Кашников	<i>Иванюк</i>	Стадия	Лист	Листов
Н. контр	Репина	<i>Репина</i>	Р	1	
Гл спец	Вершин	<i>Вершин</i>			
рук гр	Иванюк	<i>Иванюк</i>			
Ст инж	Тюпкина	<i>Тюпкина</i>			
Инв. № подл.			Ведомость изделий МЭЗ		
Погрешь и дата			ГИПРОРУДА		
Взамосч инв. №			Формат А4		

№ пп	Наименование и техническая характеристика основного и комплектующего оборудования, приборов, кабельных изделий и материалов	Тип, марка каталог № чертежа	Единица измер.	Кол-во
1	Доска проходная асбестоцементная гост 4248-78 δ=20 1100x600		шт	2
2	Профиль монтажный L=2000	К240У2	шт	36
3	Швеллер 10 гост 8240-72		т	0,02
4	Уголок гост 8509-86			
		32x32x4	т	0,007
5		50x50x5	т	0,058
6	Полоса 4x40 гост 103-76		т	0,101
7	Круг гост 2590-71			
		5	т	0,001
8		12	т	0,054
9	Лента гост 6009-74			
		2x20	т	0,003
10		3x30	т	0,003
11	Шина 5x50 гост 15176-70	АДЗ1Т	т	0,050
12	Уголок	УСЭК 60У3	шт	8

Инв. № подл.	Погрешь и дата	Взамосч инв. №	Привязан		
			Инв. №		
			407-3-448с. 87 ЭП.8А		
			Передвижной распределительный пункт 6-10 кВ для карьеров двухсекционный		
Нач отд	Кашников	<i>Иванюк</i>	Стадия	Лист	Листов
Н. контр	Репина	<i>Репина</i>	Р		
Гл спец	Вершин	<i>Вершин</i>			
рук гр	Иванюк	<i>Иванюк</i>			
Ст инж	Тюпкина	<i>Тюпкина</i>			
Инв. № подл.			Ведомость оборудования и материалов для изделий МЭЗ		
Погрешь и дата			ГИПРОРУДА		
Взамосч инв. №			Формат А4		

Инв. 9509/40

Позиция	Наименование и техническая характеристика оборудования и материалов Завод-изготовитель (для импортного оборудования - страна, фирма)	Тип, марка оборудования Обозначение документа и № опросного листа	Единица измерения		Код завода-изготовителя	Код оборудования, материала	Цена единицы, тыс. руб.	Количество	Масса единицы оборудования, кг
			наименование	код					
1	2	3	4	5	6	7	8	9	10
Кабельные изделия									
	Кабель силовой с алюминиевыми жилами, без защитного покрова, сечением	ГОСТ 16442-80							
1.1.16.	3x10-0,66	АВВГ	км	008			0.330	0,015	
1.1.17.	3x10+1x6-0,66	АВВГ	км	008			0.396	0,02	
1.1.18.	3x4-0,66	АВВГ	км	008			0.200	0,02	
1.1.19	3x2,5-0,66	АВВГ	км	008			0.170	0,085	
1.1.20	2x4-0,66	АВВГ	км	008			0.147	0,03	
	Провод с медной жилой с поливинилхлоридной изоляцией сечением	ГОСТ 6323-79							
1.1.21.	1x1,5-660	ПВ1	км	008			0.033	0,47	
	Провод с алюминиевой жилой с поливинилхлоридной изоляцией сечением	ГОСТ 6323-79							
1.1.22.	1x4-660	АЛВ	км	008			0.030	0,32	

Ш.№. М.оп.дл. Подпись и дата

Прибыль			
Ш.№. №			

407-3-448с.87 ЭП.СО

Лист 4

Формат А3

Позиция	Наименование и техническая характеристика оборудования и материалов Завод-изготовитель (для импортного оборудования - страна, фирма)	Тип, марка оборудования Обозначение документа и № опросного листа	Единица измерения		Код завода-изготовителя	Код оборудования, материала	Цена единицы, тыс. руб.	Количество	Масса единицы оборудования, кг
			наименование	код					
1	2	3	4	5	6	7	8	9	10
1.1.10	Счетчик реактивной энергии, 3 ^х фазный, 3 ^х проводный, трансформаторный универсальный на линейное напряжение 100В, номинальный ток 5А ЛЭМЗ г. Ленинград	СР4У-И673М	шт.	796			0.0108	2	
1.1.11.	Выключатель автоматический двухполюсный на 220В, номинальный ток расцепителя 6,4А Предприятие п/я М5169 г. Курск	АВ506-2МТ	шт.	796			0.00335	2	
1.1.12	Резистор 560 Ом ± 5%	ПЗВ - 100	шт	796			0.00054	32	
1.1.13	Переключатель пакетный двухполюсный 440В. 10А	ПП2-10/ИЭМЗисп1 ОСТ 16.0.526.001-77	шт	796			0.001	2	
1.1.14	Розетка штепсельная 42В, 10А, двухполюсная с плоскими контактами, одноместная, для открытой установки, брызгозащищенная	РШ-П-2-0-1- Р43-01-10/42У2 ТУ16-526.463-79	шт	796			0.0003	2	
1.1.15	Светильник для ламп накаливания до 60Вт.	ЛСХ-60МУЗ ТУ16-535.829-74	шт.	796			0.00125	13	

Ш.№. М.оп.дл. Подпись и дата

Прибыль			
Ш.№. №			

407-3-448с.87 ЭП.СО

Лист 3

Формат А3

Позиция	Наименование и техническая характеристика оборудования и материалов Завод-изготовитель (для импортного оборудования - страна, фирма)	Тип, марка оборудования Обозначение документа и № опросного листа	Единица измерения		Код завода-изготовителя	Код оборудования материала	Цена единицы, тыс. руб.	Кол-во	Масса единицы оборудования, кг.
			наименование	код					
1	2	3	4	5	6	7	8	9	10
	Специальные материалы, поставляемые Заказчиком.								
	1.1.24. Шина алюминиевая прямоугольного сечения 5x50	АДЗ1Т ГОСТ-15176-84	кг	166			0,001	50	

Ш.№. Аб.№. №. Подпись и дата

Прибыль			
Ш.№. №.			

407-3-448 с. 87 ЭП.СО Лист

Позиция	Наименование и техническая характеристика оборудования и материалов Завод-изготовитель (для импортного оборудования - страна, фирма)	Тип, марка оборудования Обозначение документа и № опросного листа	Единица измерения		Код завода-изготовителя	Код оборудования материала	Цена единицы, тыс. руб.	Кол-во	Масса единицы оборудования, кг.
			наименование	код					
1	2	3	4	5	6	7	8	9	10
	Кабель контрольный с алюминиевыми жилами без защитного покрова, сечением	ГОСТ-1508-78Е							
	1.1.23. 7x2,5	АКВВГ	км.	008			0,240	0,04	

Ш.№. Аб.№. №. Подпись и дата

Прибыль			
Ш.№. №.			

407-3-448 с. 87 ЭП.СО Лист

Позиция	Наименование и техническая характеристика оборудования и материалов Завод-изготовитель (для импортного оборудования - страна, фирма)	Тип, марка оборудования Обозначение документа и № опросного листа	Единица измерения		Код завода-изготовителя	Код оборудования, материала	Цена единицы, тыс. руб.	Количество	Масса единицы оборудования, кг
			наименование	код					
1	2	3	4	5	6	7	8	9	10
2. Оборудование и материалы, поставляемые Подрядчиком.									
2.1.1.1 Прокат черных металлов									
Швеллер									
2.1.1	10	ГОСТ 8240-72	т	168				0,02	
Уголок равнополочный									
		ГОСТ 8509-72							
2.1.2	32x32x4		т	168				0,007	
2.1.3	50x50x5		т	168				0,058	
Полоса									
2.1.4	4x40	ГОСТ 103-76	т	168				0,101	
Круг									
2.1.5	5	ГОСТ 2590-71	т	168				0,001	
2.1.6	12		т	168				0,054	
2.1.7	Лист $\delta=1$	ГОСТ 19904-74	т	168				0,012	
Лента									
2.1.8	2x20		т	168				0,003	
2.1.9	3x30		т	168				0,003	

Изм. № Подпись и дата

Привязан

Изм. №

407-3-448 с 87 ЭПСО Лист 7

Позиция	Наименование и техническая характеристика оборудования и материалов Завод-изготовитель (для импортного оборудования - страна, фирма)	Тип, марка оборудования Обозначение документа и № опросного листа	Единица измерения		Код завода-изготовителя	Код оборудования, материала	Цена единицы, тыс. руб.	Количество	Масса единицы оборудования, кг
			наименование	код					
1	2	3	4	5	6	7	8	9	10
1.2.1.1 Лампа накаливания общего назначения 220-230В 60 Вт.									
		Б220-230-60 ГОСТ 2239-79	шт.	796				16	

Изм. № Подпись и дата

Привязан

Изм. №

407-3-448 с 87 ЭПСО Лист 7

Ведомость рабочих чертежей основного комплекта АР

Лист	Наименование	Примеч.
1	Общие данные	
2	План, разрезы 1-1, 2-2	
3	Разрез 3-3. Фасады	
4	Фасады	
5	Фасады, план кровли	
6	Узлы I-III, XII, XIII	
7	Узлы IV-XI	

Перечень видов работ, для которых необходимо составление актов освидетельствования скрытых работ:

1. Устройство основания под кровлю.
2. Устройство основания под окраску.
3. Устройство основания под антикоррозийную защиту.
4. Выполнение антикоррозийной защиты.

Ведомость спецификаций

Лист	Наименование	Примеч.
6	Спецификация дверей, ворот, элементов	

Типовой проект разработан в соответствии с действующими нормами и правилами и предусматривает мероприятия, обеспечивающие пожарную безопасность при эксплуатации зданий.

Главный инженер проекта *Алексеев В.А.* Алексеев В.А.

Ведомость ссылочных и прилагаемых документов

Обозначение	Наименование	Примеч.
	Ссылочные документы	
Серия 2.435-6 выпуск 4	Противопожарные двери и ворота промышленных зданий	
ГОСТ 18124-75	Листы асбестоцементные плоские	
	Прилагаемые документы	
ТП407-3-448с.87-АРВМ	Ведомость потребности в материалах	Альбом II
ТП407-3-448с.87-АРИ-ДО	Содержание листов изделий	
-В1-ТТ	Технические требования к изготовлению	
-В1	Ворота В1	
-РВ1	РАМА ворот РВ1	
-ПВ1	Полотно ворот ПВ1	
-ПП1	Петля погибная ПП1	
-ОВ1	Ось ОВ1	
-П1	Полоса П1	
-Ж1	Жалюзи Ж1	
-К1	Клапан К1	
-ЩФ1	Щеколда фалевая ЩФ1	
-ОЩ1	Ось оЩ1	
-ЗЩ1	Защелка зЩ1	
-ПЩ1	Планка пЩ1	
-ПЩ2	Планка пЩ2	
-ПЩ3	Планка пЩ3	
-У1	Уголок защитный У1	
-ПР1	Пробой ПР1	
-ШН1	Шпингалет нижний ШН1	
-Ф1	Фиксатор Ф1	
-Н1	Направляющая Н1	
-ЗП1	Защелка пружинная ЗП1	
-Н3	Направляющая Н3	
-Н4	Направляющая Н4	
-Н2	Направляющая Н2	
-СТ1	Станок СТ1	

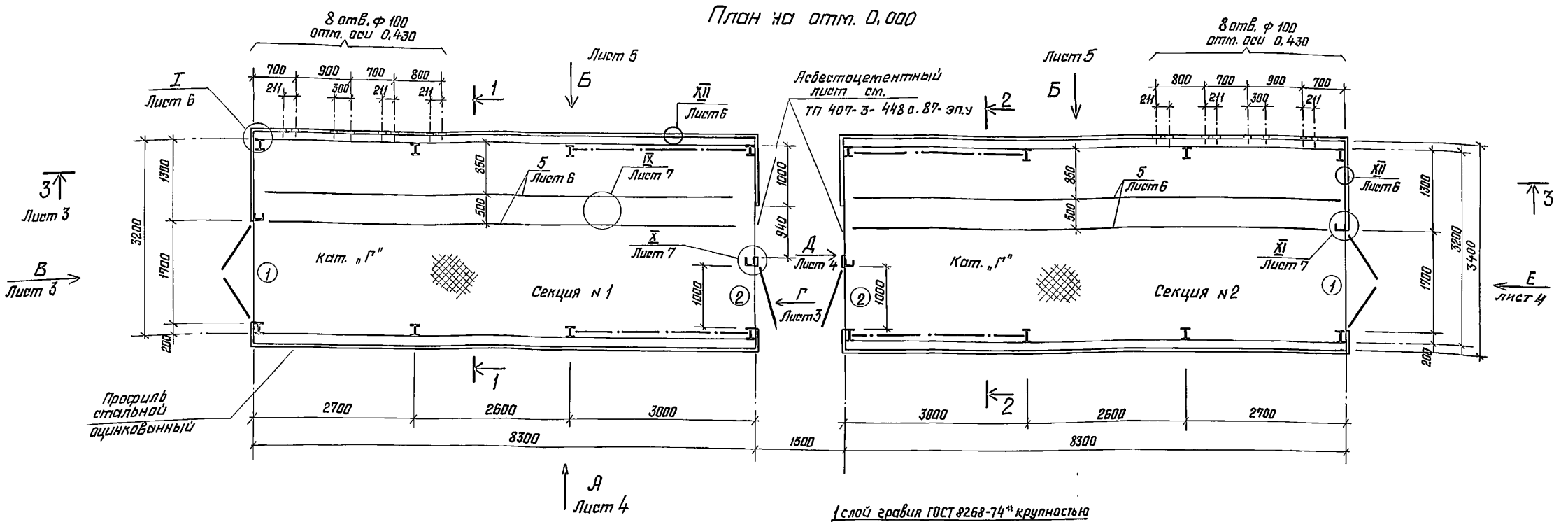
Общие указания

1. Распределительный пункт 6-10 кВ двухсекционный состоит из двух передвижных секций №1 и №2 размером в плане 8,3х3,2 м каждая. Секция №2 представляет собой зеркальное исполнение секции №1. Каркас металлический. Стены из оцинкованного профлиста. Кровля рулонная.
2. ПРП 6-10 кВ неотапливаемый.
3. Внутренняя и наружная среды не агрессивны по отношению к конструкциям и стеновому ограждению.
4. Выравнивание площадки выполняется из несортированного щебня слоем 20см площадью 100 м² (с границей по 1 м за габариты распределительного пункта). Расход щебня учтен в ведомости потребности в материалах в разделе „Генеральный план“, альбом II

Изм. № 01 от 21/08/96
 Подпись и дата
 В.А.М.И.

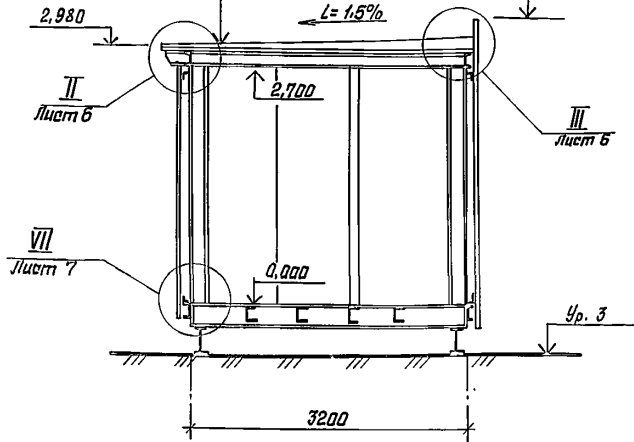
Инв. №		Привязан	
ГИП Алексеев <i>В.А.</i> Нач. отд. Блюмин <i>В.И.</i> Н. контр. Федорова <i>И.И.</i> Гл. арх. Иванов <i>В.И.</i> Рук. гр. Писарева <i>В.И.</i> Ст. арх. Павлов <i>В.И.</i> Провер. Писарева <i>В.И.</i>		ТП 407-3-448с.87АР передвижной распределительный пункт 6-10 кВ для карьеров двухсекционный	
Стация	Лист	Листов	
Р	1	7	
Общие данные		гипроруда	

План на отм. 0,000



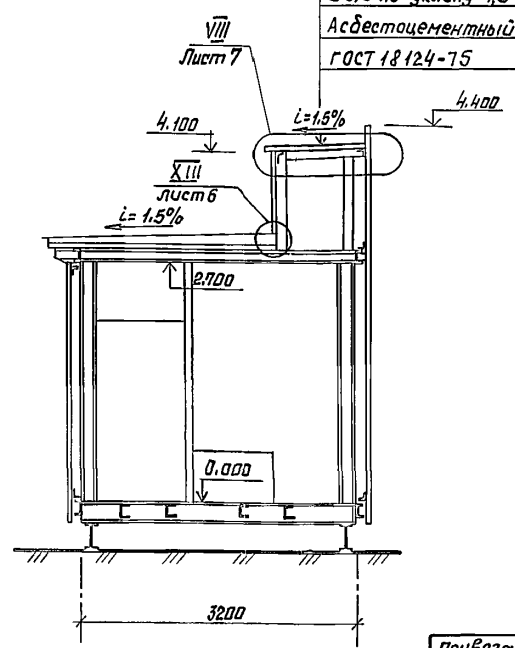
Разрез 1-1

1 слой гравия ГОСТ 8268-74^а крупностью 20мм
 на битумной мастике МБК-Г-65 ГОСТ 2889-80;
 4 слоя рубероида РКМ-350Б ГОСТ 10923-76 на
 битумной мастике МБК-Г-65-10мм;
 стяжка из легкого бетона $D=1100 \text{ кг/м}^3$ В3,5 по уклону
 1,5% от 20÷70 мм
 Заполнение вентров легким бетоном $D=1100 \text{ кг/м}^3$ В3,5
 профилированный настил 160-845-0,9



Разрез 2-2

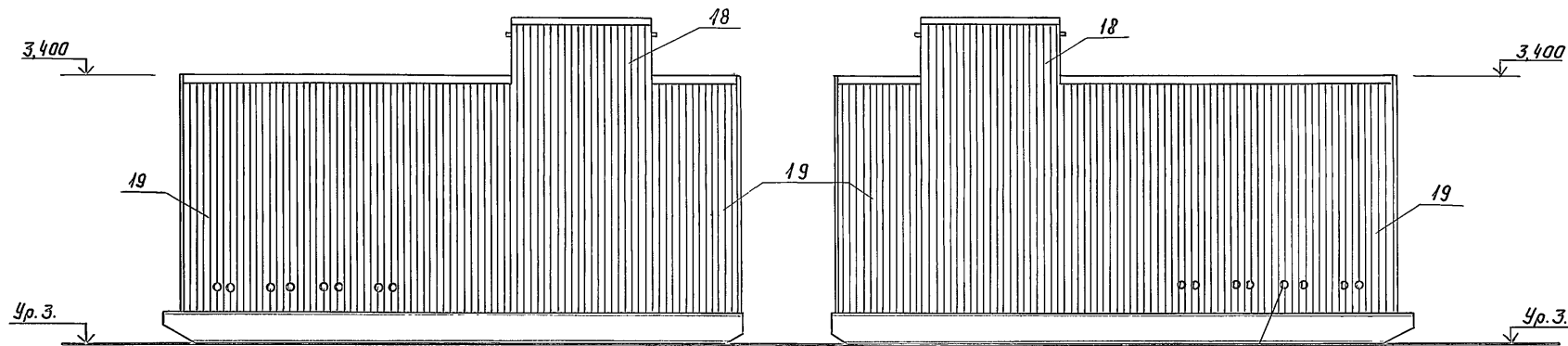
1 слой гравия ГОСТ 8268-74^а крупностью
 20мм на битумной мастике МБК-Г-65
 ГОСТ 2889-80. 4 слоя рубероида РКМ-350Б
 ГОСТ 10923-76 на битумной мастике МБК-Г-65-10мм
 стяжка из легкого бетона $D=1100 \text{ кг/м}^3$
 В3,5 по уклону 1,5% от 20÷40мм
 Асбестоцементный лист $\delta=10\text{мм}$
 ГОСТ 18124-75



Спецификация дверей и вент. ст.
 на листе 6.

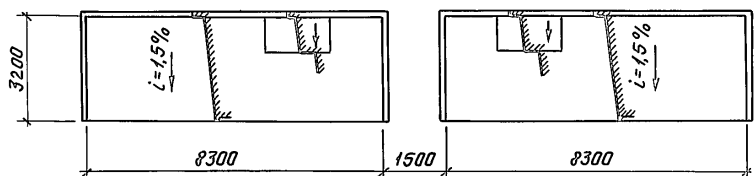
Привязан			ТП 407-3-448с. 87-АР		
Нач. отд.	Блумин	И.И.	Передвижной распределительный пункт		
Н. кант.	Федорова	И.И.	6-10 кв для карьеров дбх секционны		
Гл. арх.	Иванов	В.И.	Стадия	Лист	Листов
Рук. гр.	Писарева	И.И.	Р	2	
От. арх.	Павлов	И.И.	ГИПРОУДА		
Проверил	Писарева	И.И.	План, разрезы 1-1, 2-2		
Инв. №					

Фасад по стрелке Б



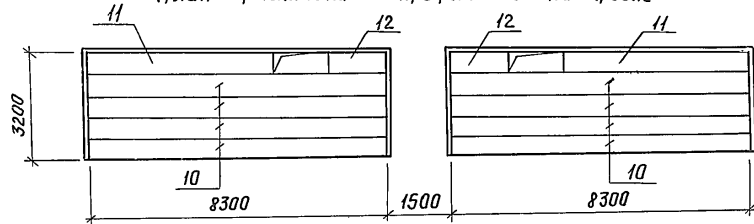
Отверстия выполнять после установки профлистов.

План кровли



Спецификацию стенового и кровельного ограждения смотри на листе б.

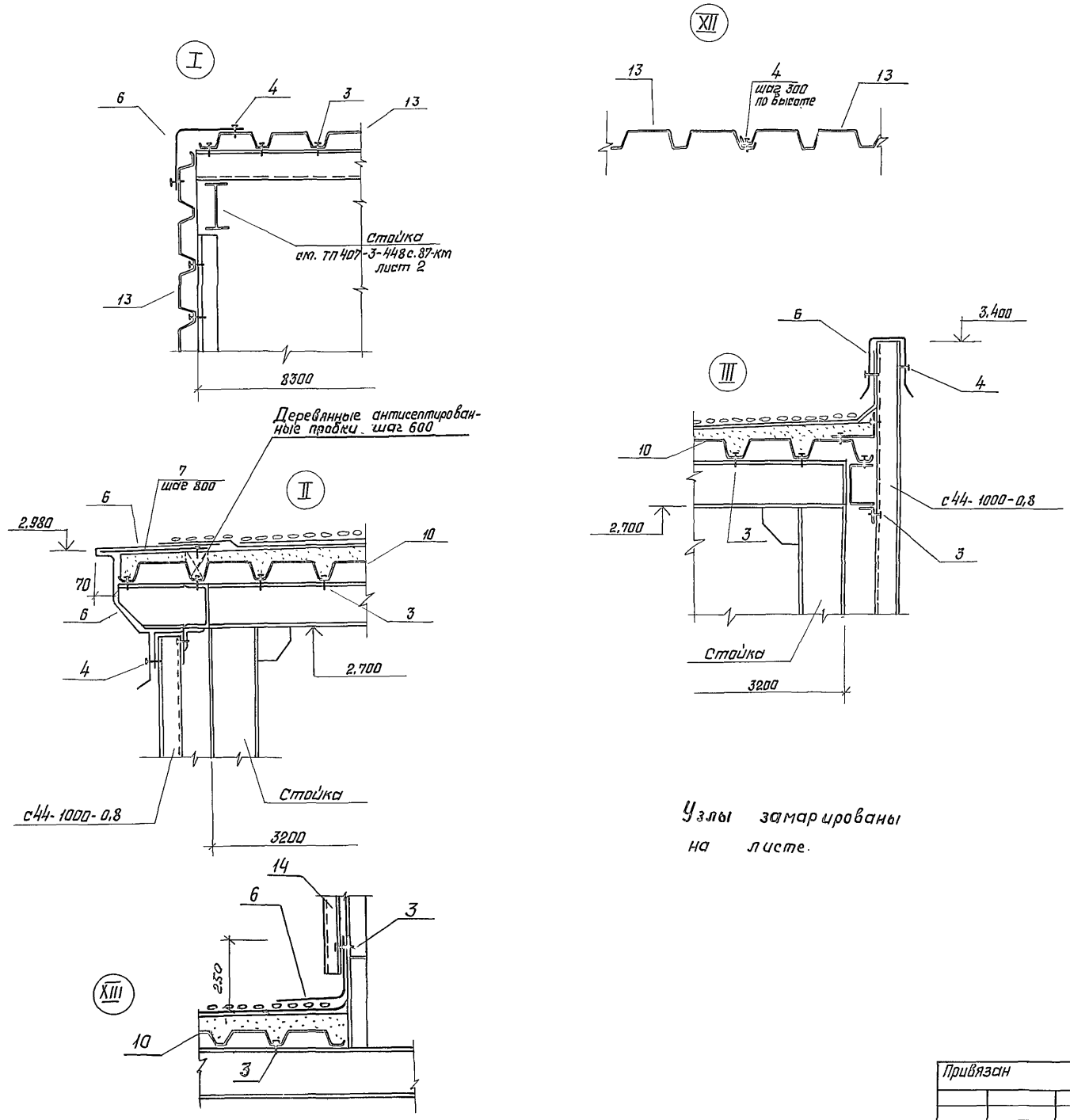
План раскладки профлистов на кровле



МНВ, СПб, Пашкина ул. д. 20, в. 15, кв. 157

		ТП407-3 448с87-АР	
Исполн. Блюмин		Передвижной распределительный пункт	
Н.контр. Федорова		6-10 кв для карьеров двухсекционных	
Гл. арх. Иванов		Сталь Лист Листов	
Рук. гр. Писарева		Р 5	
Ст. арх. Павлов		Фасады, план	
Провер. Писарева		кровли	
Инд. №		ГИПРОУДА	

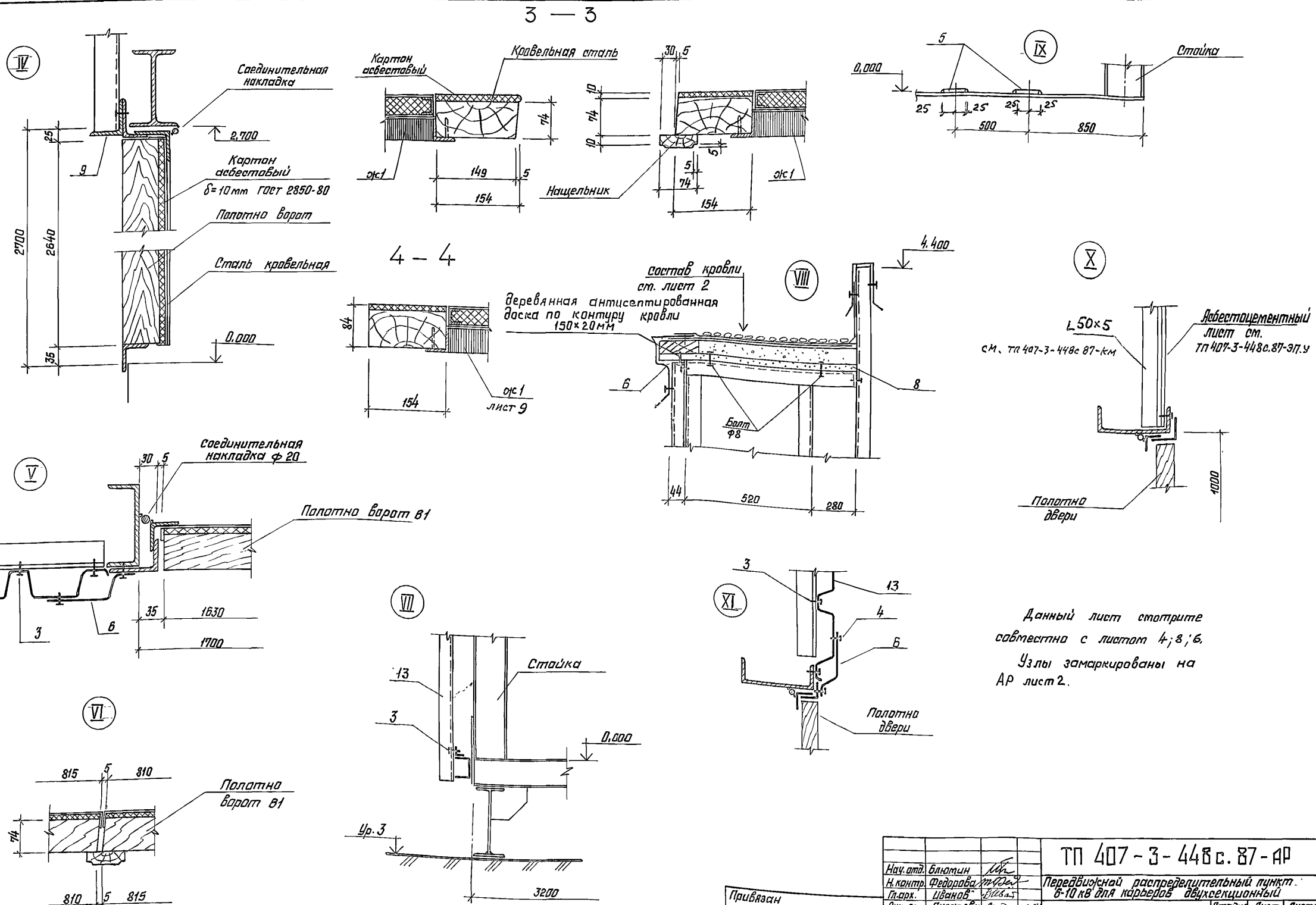
Спецификация дверей, ворот, элементов



Узлы замарированы на листе.

Марка, поз.	Обозначение	Наименование	кол.	Масса в. кг	Примеч.
1	ТП 407-3-448 с. 87-АРИ-81 листы 1-6	Ворота В1	2		
2	2.435-6 выпук 4	Двери ПД2	2		
3	ТУ 34-5815-70	Болт самонарезающий М5х25	10,5	кг	
4	ТУ 34-5814-70	Заклепка катанная ЗК-10	3	кг	
5	ГОСТ 103-76	- 50x10 l=8000	4	31,44	по узлу IX
6	ГОСТ 14918-80	Кровельная оцинкованная сталь	50	м ²	по узлам I-III
7	2.430-20 вып.4	Кастыль эф 37	30	0,5	
8	ГОСТ 18124-75	Лист асбестоцементный плоский 1650 x 900 x 10	2		по узлу VIII
9	ГОСТ 8509-72	L 50x5 l=1700	1	6,4	по узлу IV
10	ГОСТ 24045-86	Профиль стальной оцинкованный	8		L=8300
11		Н 60-845-0,9	2		L=5300
12			2		L=1150
13	ГОСТ 24045-86	Профиль стальной оцинкованный с 44-1000-0,8	24		L=3400
14			8		L=850
15			4		L=700
16			2		L=4300
17			2		L=2800
18			4		L=4600
19			14		L=3600

Имя, фамилия, подпись и дата		2009/57		ТП 407-3-448 с. 87-АР		Передвижной распределительный пункт Б-10 кв для карьеров двухсекционный		Стадия	Лист	Листов
Нач. отд.	Бламин			Рук. гр.	Писарева	06.87		Р	Б	
Н. контр.	Федорова			Ст. арх.	Павлов					
Гл. арх.	Иванов			Пробер.	Писарева					
Привязан				Узлы I-III, VII, VIII				ГИПРОРУДА		
Инв.№										



Данный лист смотрите совместно с листом 4;8;6.
Узлы замаркированы на АР лист 2.

См. № листа, подшив и дата изготовления

ТП 407-3-448с.87-АР					
Нач. отд.	Блюмин	И.И.	Передвижной распределительный пункт 6-10 кв для карьеров двухсекционный		
Н. контр.	Федорова	И.И.			
П. арх.	Иванов	В.И.			
Рук. пр.	Павлова	Л.И.			
Ст. арх.	Павлов	Л.И.			
Провер.	Павлова	Л.И.	Стадия	Лист	Листов
			Р	7	
ЦНБ. №			Узлы IV-XI		ГИПРОУДА

Ив. 9509/53

Продолжение

Формат	Обозначение	Наименование	Стр.	Примеч.
A3	ТП407-3-448с.87-АРИ-ДО	Содержание листов изделий		
A3	-В1-ТТ	Технические требования к изготовлению		
A3	ТП407-3-448с.87-АРИ-В1	Ворота В1		
A3	-РВ1	РАМА ворот РВ1		
A4	-ПВ1	Полотно ворот ПВ1		
A4	-ПП1	Петля подгибная ПП1		
A4	-ОВ1	Ось ОВ1		
A4	-П1	Полоса П1		
A3	-Ж1	ЖАЛЮЗИ Ж1		
A3	-К1	Клапан К1		
A4	-ЩФ1	Щеколда фалевая ЩФ1		
A4	-ОЩ1	Ось ОЩ1		
A4	-ЗЩ1	Защелка ЗЩ1		
A4	-ПЩ1	Планка ПЩ1		
A4	-ПЩ2	Планка ПЩ2		
A4	-ПЩ3	Планка ПЩ3		
A4	-У1	Уголок защитный У1		
A4	-ПР1	Пробой ПР1		

Формат	Обозначение	Наименование	Стр.	Примеч.
A3	ТП407-3-448с.87-АРИ-ШН1	Шпингалет нижний ШН1		
A4	-Ф1	Фиксатор Ф1		
A4	-Н1	Направляющая Н1		
A3	-ЗП1	Защелка пружинная ЗП1		
A4	-Н3	Направляющая Н3		
A4	-Н4	Направляющая Н4		
A4	-Н2	Направляющая Н2		
A4	-СТ1	Стопор СТ1		

Ив. № позл. Подпись и дата

Нач. отд.	Блюмин		ТП407-3-448с.87-АРИ-ДО		
Н. контр.	Шапиро		Содержание листов изделий		
Гл. стр.	Каплуч		Стадия	Лист	Листов
Нач. сект.	Разумный		Р	1	1
Провер.	Аверинков		ГИПРОРУДА		

Формат А3

1. Технические требования к изготовлению металлических изделий.

1.1. Материалами для изготовления металлических элементов ворот являются: прокатные изделия- сталь марок ВСт3кп2 по ГОСТ 380-71, ВСт3псб-1 по ТУ 14-1-3023-80, ВСт3кп по ГОСТ 16523-70; круглые и квадратные изделия- сталь марки ВСт3кп2 по ГОСТ 380-71; арматурная сталь- класса А1 по ГОСТ 5781-82.

1.2. Сварные швы выполнять по ГОСТ 5264-80 электродами Э-42 (ГОСТ 9467-75). Катеты швов равны наименьшей стороне свариваемых деталей. Элементы рамы ворот РВ1 свариваются швами с катетом 6мм, при этом элементы позиций 3 и 4 привариваются к позициям 1 и 2 прерывистым швом длиной 100мм через 150мм.

1.4 Элементы жалюзи Ж1 варить, соблюдая режим сварки тонколистовых элементов.

Катеты швов равны 4мм, за исключением перьев (поз.3), которые привариваются швом с катетом 2мм.

1.5. Элементы или отдельные участки их, требующие механической обработки, выполняются в соответствии с требованиями соответствующих ГОСТов.

2. Технические требования к изготовлению деревянных изделий.

2.1. Полотна ворот ПВ1 выполняются каркасной конструкции из досок (ГОСТ 8486-66) с креплением узлов в шпунт с постановкой двух шпонок. Материал-воздушно-сухая сосна пропитанная антипиренами.

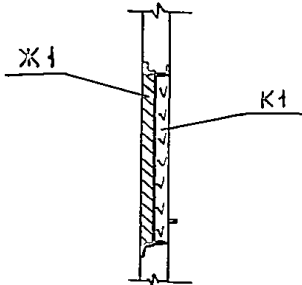
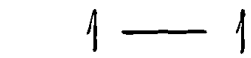
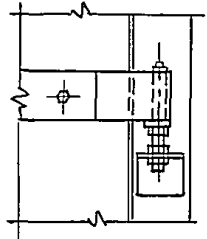
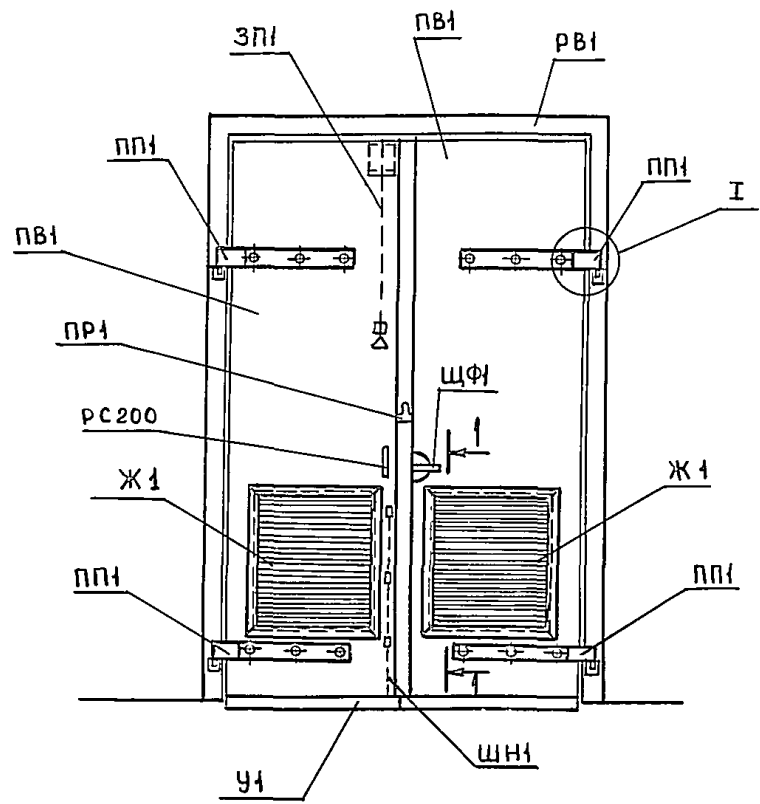
2.2. С внутренней стороны полотна ворот обшиваются асбестовым картоном (ГОСТ 2850-80) и тонколистовой сталью (ГОСТ 19904-74), которая прививается толстыми гвоздями (ГОСТ 4029-63) диаметром 2мм, длиной 45мм через 100мм.

Ив. № позл. Подпись и дата

Нач. отд.	Блюмин		ТП407-3-448с.87-АРИ-В1 ТТ		
Н. контр.	Шапиро		Технические требования к изготовлению		
Гл. стр.	Каплуч		Стадия	Лист	Листов
Нач. сект.	Разумный		Р	1	1
Провер.	Аверинков		ГИПРОРУДА		

Формат А3

Инв. 950 9/34



Инв. № поз. 1. Подпись и дата. Взамин инв. №

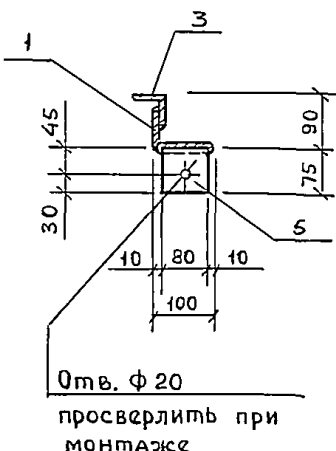
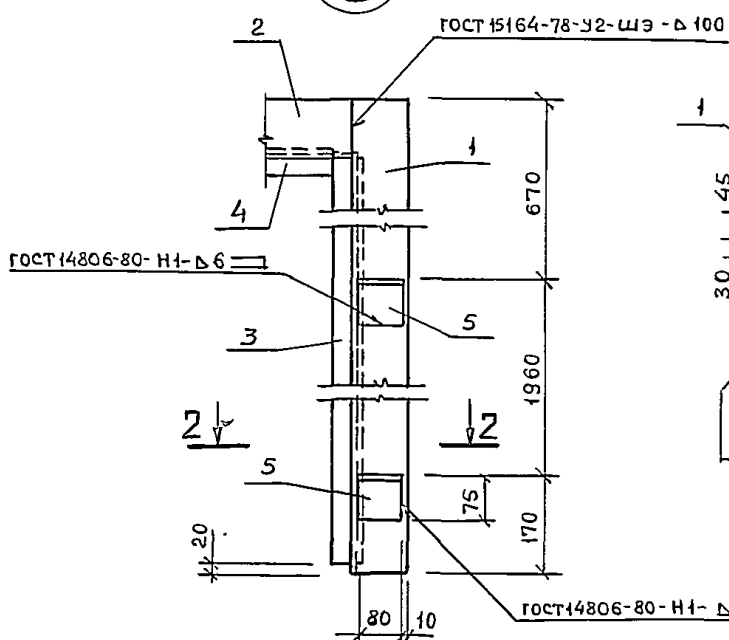
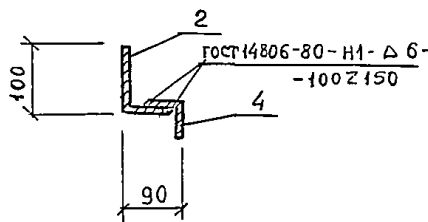
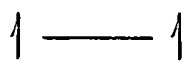
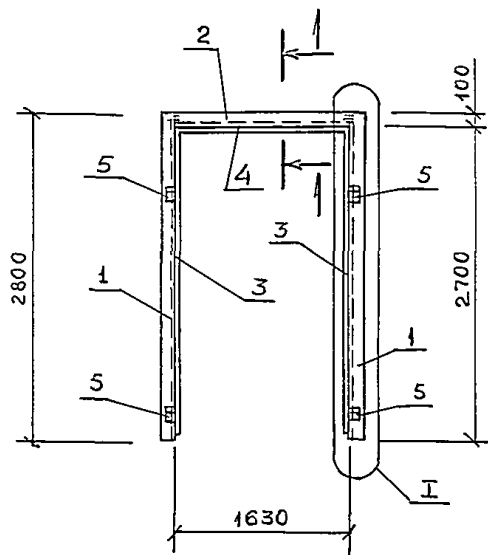
Формат	Зона	Поз	Обозначение	Наименование	Кол.	Примеч.
				<u>Документация</u>		
A3			ТП407-3-448с.87-АРИ-В1-ТТ	Технические требования к изготовлению		
				<u>Сборочные единицы</u>		
A3	РВ1		ТП407-3-448с.87-АРИ-РВ1	Рама ворот РВ1	1	104,0 кг
A4	ПВ1		-ПВ1	Полотно ворот ПВ1	2	80,0 кг
A4	ПП1		-ПП1	Петля погивная ПП1	4	5,6 кг
A3	Ж1		-Ж1	Жалюзи Ж1	2	18,9 кг
A3	К1		-К1	Клапан К1	2	9,5 кг
A4	ЩФ1		-ЩФ1	Щеколда фалевая ЩФ1	1	3,6 кг
A3	ШН1		-ШН1	Шпингалет нижний ШН1	1	10,7 кг
A3	ЗП1		-ЗП1	Защелка пружинная ЗП1	1	5,5 кг
A4	ПР1		-ПР1	Пробой ПР1	2	0,25 кг
A4	У1		-У1	Уголок защитный У1	2	3,05 кг
				<u>Стандартное изделие</u>		
	РС200			Ручка-скоба РС200-2 ГОСТ 5087-80	1	с шпурлами А4х40 по ГОСТ 1145-70

Привязан

Инв. №

Нач. отд.	Блюмин		ТП407-3-448с.87-АРИ-В1	Стадия	Масса	Масштаб	
Н. контр.	Шапиро			Ворота В1	Р	370,0	
Гл. стр.	Каплуч				Лист 1	Листов 1	
Гл. арх.	Иванов			ГИПРОРУДА			
Нач. сект.	Разумник						
Провер.	Аверинков						

Формат А3



Отв. ф 20 просверлить при монтаже

Инв. № поз. 1. Подпись и дата. Взамин инв. №

Формат	Зона	Поз	Обозначение	Наименование	Кол.	Примеч.
				<u>Документация</u>		
A3			ТП407-3-448с.87-АРИ-В1-ТТ	Технические требования к изготовлению		
				<u>Детали</u>		
Б4	1		Уголок 100x63x8 ГОСТ 8510-86 ВстЗкл 2 ГОСТ 380-71*	L=2800	2	27,64 кг
Б4	2		Уголок 100x63x8 ГОСТ 8510-86 ВстЗкл 2 ГОСТ 380-71*	L=1630	1	16,1 кг
Б4	3		Уголок 50x50x5 ГОСТ 8509-86 ВстЗкл 2 ГОСТ 380-71*	L=2680	2	10,7 кг
Б4	4		Уголок 50x50x5 ГОСТ 8509-86 ВстЗкл 2 ГОСТ 380-71*	L=1550	1	5,84 кг
Б4	5		Уголок 75x75x6 ГОСТ 8509-86 ВстЗкл 6 ГОСТ 380-71*	L=80	4	0,55 кг

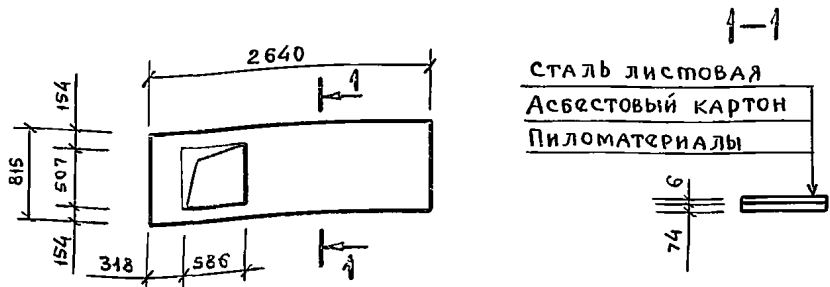
Привязан

Инв. №

Нач. отд.	Блюмин		ТП407-3-448с.87-АРИ-РВ1	Стадия	Масса	Масштаб	
Н. контр.	Шапиро			РАМА ВОРОТ РВ1	Р	104,0	
Гл. стр.	Каплуч				Лист 1	Листов 1	
Нач. сект.	Разумник			ГИПРОРУДА			
Провер.	Аверинков						

Формат А3

Ив. 9509/55



Сталь листовая
Асбестовый картон
Пиломатериалы

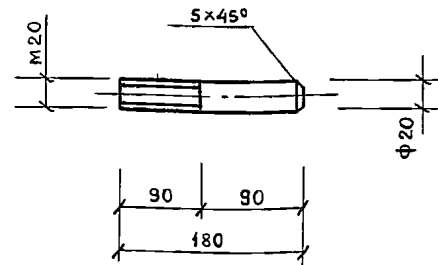
Формат	Зона	Поз	Обозначение	Наименование	Кол.	Прим.
				<u>Документация</u>		
A3			ТП407-3-448с.87-АРИ-В1-ТТ	Технические требования к изготовлению		
				<u>Материалы</u>		
				Пиломатериалы гост 8486-66; гост 24454-80	0,15	м ³
				Картон асбестовый КАП-2,5х780х460 гост 2850-80	16	
				0,6 гост 19904-74 лист ст 3 гост 16523-70 850х1900	2	

Привязан

Ив. №

Ив. № покл.	Подпись и дата	Ив. №	Обозначение	Наименование	Стадия	Масса	Масштаб
			ТП407-3-448с.87-АРИ-В1	Полотно ворот В1	Р	80,0	
					Лист 1	Листов 1	
				ГИПРОРУДА			

Формат А4

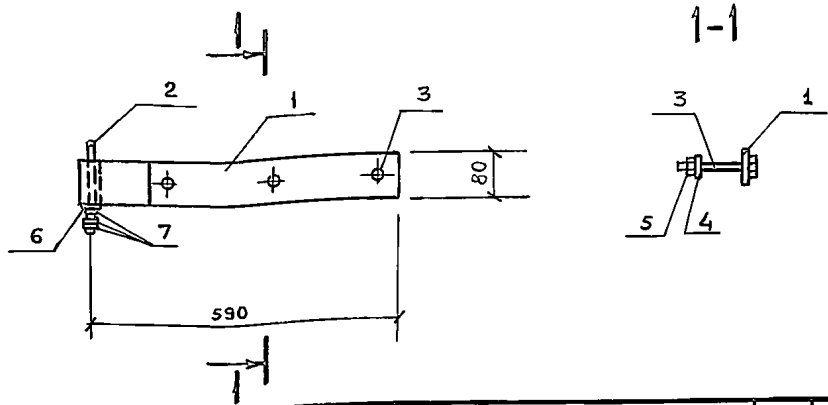


Привязан

Ив. №

Ив. № покл.	Подпись и дата	Ив. №	Обозначение	Наименование	Стадия	Масса	Масштаб
			ТП407-3-448с.87-АРИ-В1	Ось В1	Р	0,46	
					Лист 1	Листов 1	
				Круг В20 гост 2590-71 В ст 3 кп 2 гост 380-71			
				ГИПРОРУДА			

Формат А4



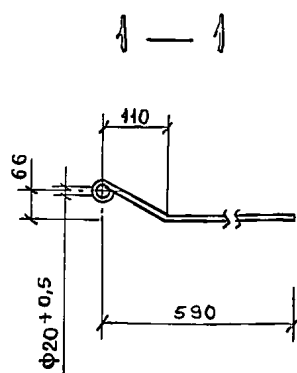
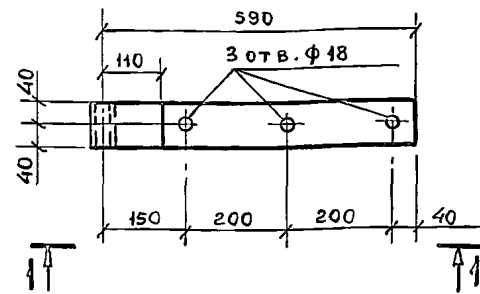
Формат	Зона	Поз	Обозначение	Наименование	Кол.	Прим.
				<u>Сборочные единицы</u>		
A4	1		ТП407-3-448с.87-АРИ-П1	Полоса П1	1	4,4 кг
A4	2		-В1	Ось В1	1	0,44 кг
				<u>Стандартные изделия</u>		
		3		Болт гост 7798-70 М16х130.46.00	3	0,24 кг
		4		Шайба гост 1371-78 16.01.00	3	0,002 кг
		5		Гайка гост 5915-70* М16.4.00	3	0,005 кг
		6		Шайба гост 1371-78 20.01.00	1	0,0024 кг
		7		Гайка гост 5915-70* М20.4.00	3	0,0064 кг

Привязан

Ив. №

Ив. № покл.	Подпись и дата	Ив. №	Обозначение	Наименование	Стадия	Масса	Масштаб
			ТП407-3-448с.87-АРИ-ПП1	Петля погребная ПП1	Р	5,6	
					Лист 1	Листов 1	
				ГИПРОРУДА			

Формат А4

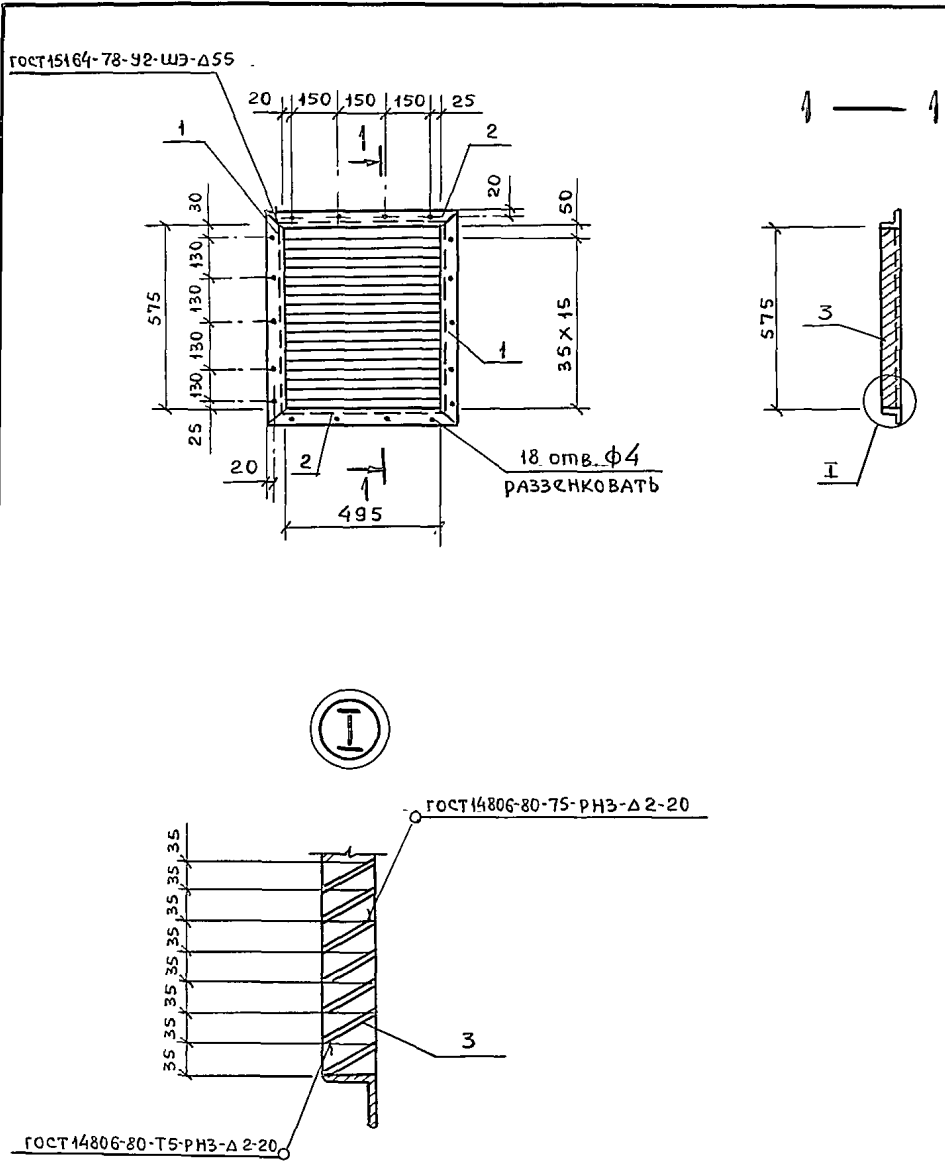


Привязан

Ив. №

Ив. № покл.	Подпись и дата	Ив. №	Обозначение	Наименование	Стадия	Масса	Масштаб
			ТП407-3-448с.87-АРИ-П1	Полоса П1	Р	4,4	
					Лист 1	Листов 1	
				Полоса 80х10 гост 103-76 В ст 3 кп 2 гост 380-71			
				ГИПРОРУДА			

Формат А4



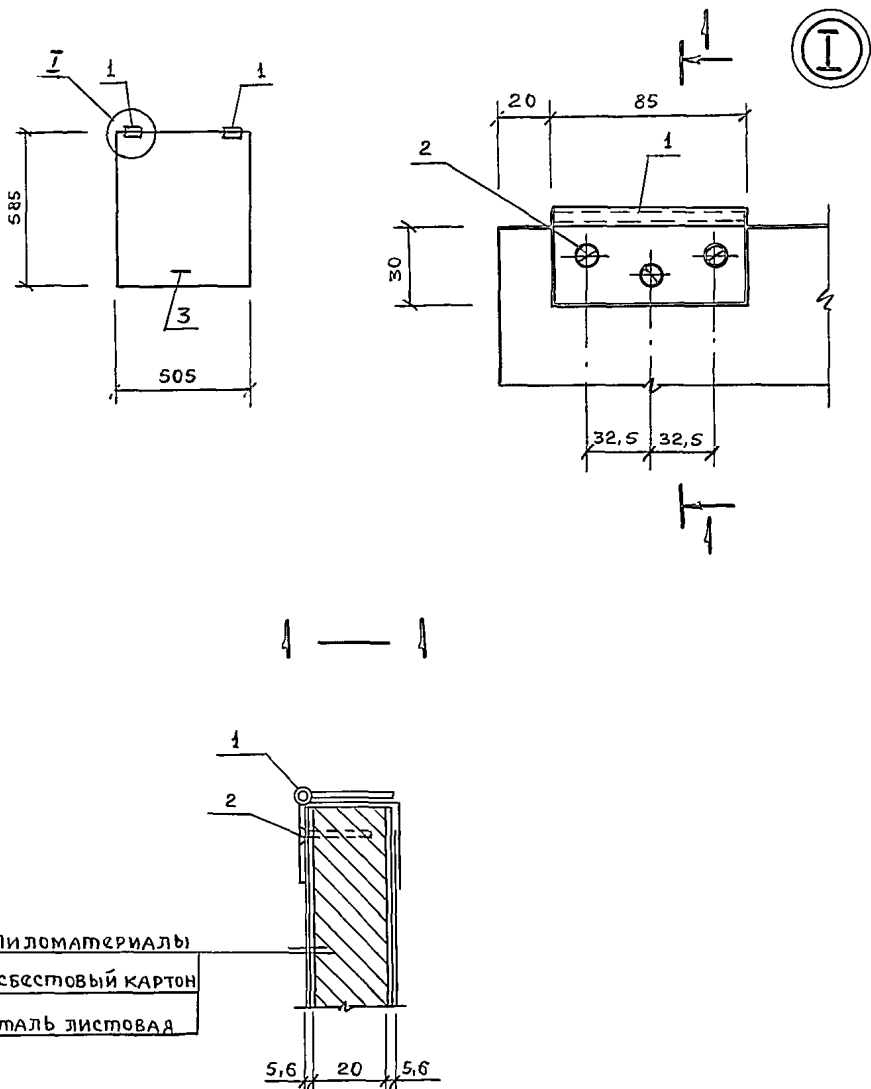
ФОРМАТ	ЗОНА	Поз	ОБОЗНАЧЕНИЕ	НАИМЕНОВАНИЕ	КОЛ.	ПРИМЕЧ
				<u>Документация</u>		
А3			ТП407-3-448 с.87-АРИ-В1-ТТ	Технические требования		
				К ИЗГОТОВЛЕНИЮ		
				<u>Детали</u>		
Б4	1		Уголок 50x50x5 ГОСТ 8503-72 В ст 3 кп 2 ГОСТ 380-71 L=675	2	2,54 кг	
Б4	2		Уголок 50x50x5 ГОСТ 8503-72 В ст 3 кп 2 ГОСТ 380-71 L=595	2	2,24 кг	
Б4	3		Полоса 60x2,5 ГОСТ 403-76 В ст 3 кп 2 ГОСТ 46523-70 L=495	16	0,58 кг	

Инд № по сл. Проект и дата Взамин Инв №

ПРИВЯЗАН		
ИНВ. №		

Нач. отд.	Блюмин		<p>ТП407-3-448 с.87-АРИ-Ж1</p> <p>Жалюзи Ж 1</p>	СТАЖИЯ	МАССА	МАСШТАБ
Н. контр.	Шапиро			р	18,9	
Гл. стр.	Каплун			Лист 1 Листов 1		
Нач. сек.	Разумнюк			ГИПРОРУДА		
Провер.	Аверинков					

Формат А3



ФОРМАТ	ЗОНА	Поз	ОБОЗНАЧЕНИЕ	НАИМЕНОВАНИЕ	КОЛ.	ПРИМЕЧ.
				<u>Документация</u>		
А3			ТП407-3-448 с.87-АРИ-В1-ТТ	Технические требования		
				К ИЗГОТОВЛЕНИЮ		
				<u>Стандартные изделия</u>		
	1		Петля накладная ПН1-85П ГОСТ 5088-78	2		
	2		Шуруп А4x25 ГОСТ 1145-70	6		
	3		ручка-скоба РС 100-2 ГОСТ 5087-80	1		с шурупами А4x25 по ГОСТ 1145-70
				<u>Материалы</u>		
			Пиломатериалы ГОСТ 2486-66, ГОСТ 24454-80	0,006		м ³
			Картон асбестовый КАП-2,5x780x460 ГОСТ 2850-80	4		
			Лист 0,6 ГОСТ 18904-74 550x1000 Ст 3 ГОСТ 10523-70	2		

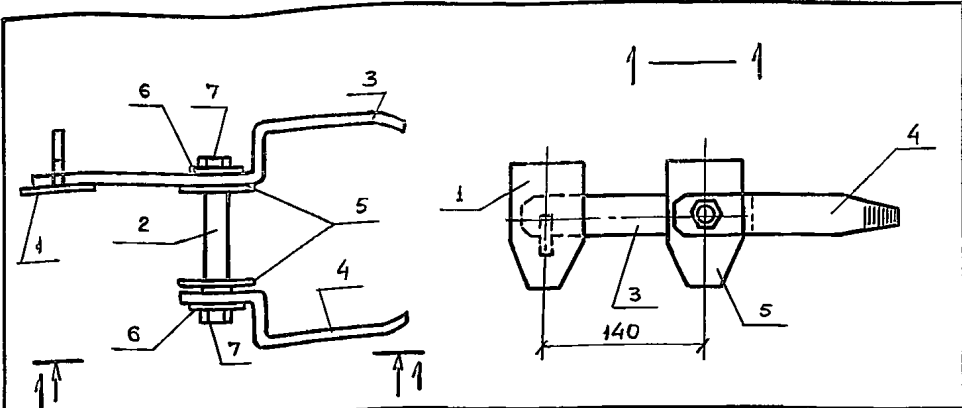
ПРИВЯЗАН		
ИНВ. №		

Нач. отд.	Блюмин		<p>ТП407-3-448 с.87-АРИ-К1</p> <p>Клапан К1</p>	СТАЖИЯ	МАССА	МАСШТАБ
Н. контр.	Шапиро			р	9,5	
Гл. стр.	Каплун			Лист 1 Листов 1		
Нач. сект.	Разумнюк			ГИПРОРУДА		
Проверил.	Аверинков					

Формат А3

Инд № по сл. Проект и дата Взамин Инв №

Инд. 9509/57

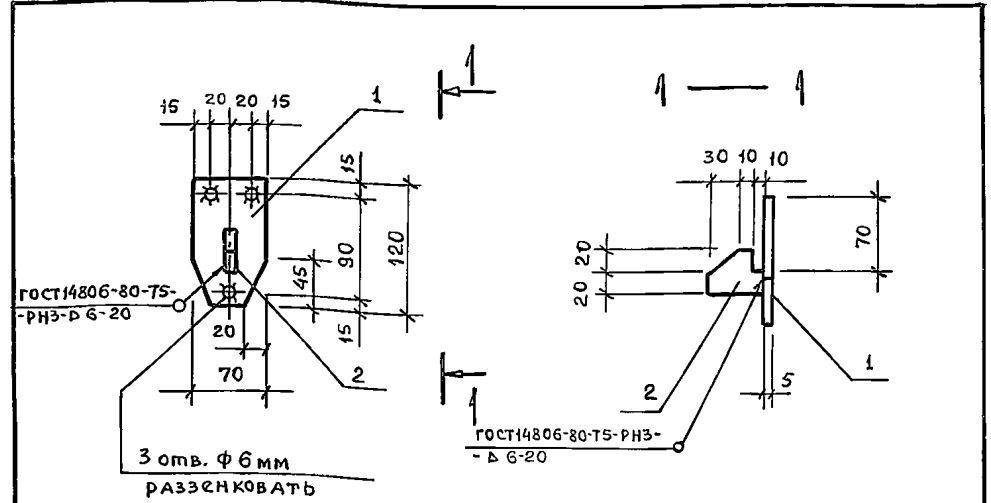


Формат	Зона	Поз.	Обозначение	Наименование	Кол.	Примеч.
Сборочные единицы						
A4	1		ТП407-3-448с.87-АРИ-ЗЩ1	Защелка ЗЩ1	1	0,49кг
A4	2		-ощ1	Ось щеколды ощи	1	0,3кг
A4	3		-пщ1	Планка пщ1	1	1,26кг
A4	4		-пщ2	Планка пщ2	1	0,79кг
A4	5		-пщ3	Планка пщ3	2	0,37кг
Стандартные изделия						
	6			Шайба ГОСТ 14371-78 12.01.00	2	0,006кг
	7			Гайка ГОСТ 5915-70* 12.4.00	2	0,017кг

Привязан	
Инд. №	

Инд. № покл.	Полный и дата	Взам. инв. №	ТП407-3-448с.87-АРИ-ЩФ1		
Нач. отд.	Блюмин	МН	СТАЖИЯ	МАССА	МАСШТАБ
Н. контр.	Шапиро	ВСС	Р	3,6	
Гл. стр.	Капун	ВСС	Лист 1 Листов 1		
Нач. сект.	Разумнюк	ВСС	ГИПРОРУДА		
Провер.	Аверинков	ВСС			

Формат А4

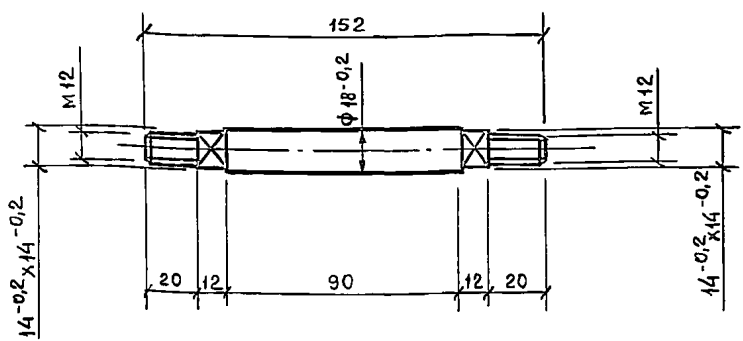


Формат	Зона	Поз.	Обозначение	Наименование	Кол.	Примеч.
Документация						
A3			ТП407-3-448с.87-АРИ-В1-ТТ	Технические требования к изготовлению		
Детали						
B4	1		Полоса 70x5 ГОСТ 103-76 ВСтЗкп2 ГОСТ 380-71 L=120		1	0,33кг
B4	2		Полоса 40x10 ГОСТ 103-76 ВСтЗпсб-1ТУ14-1-3023-80 L=50		1	0,16кг

Привязан	
Инд. №	

Инд. № покл.	Полный и дата	Взам. инв. №	ТП407-3-448с.87-АРИ-ЗЩ1		
Нач. отд.	Блюмин	МН	СТАЖИЯ	МАССА	МАСШТАБ
Н. контр.	Шапиро	ВСС	Р	0,49	
Гл. стр.	Капун	ВСС	Лист 1 Листов 1		
Нач. сект.	Разумнюк	ВСС	ГИПРОРУДА		
Провер.	Аверинков	ВСС			

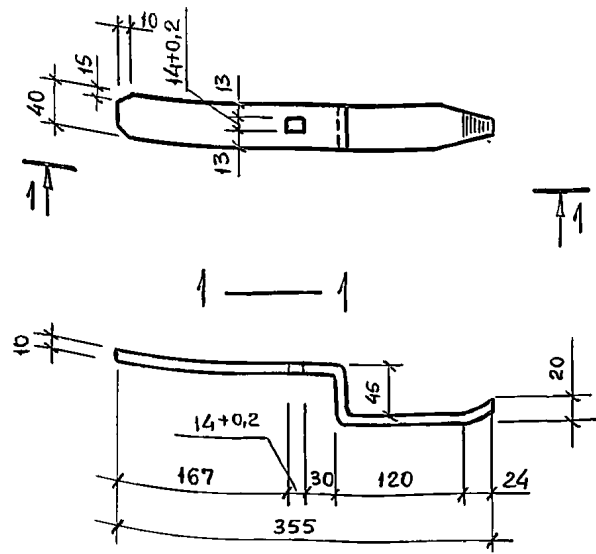
Формат А4



Привязан	
Инд. №	

Инд. № покл.	Полный и дата	Взам. инв. №	ТП407-3-448с.87-АРИ-ОЩ1		
Нач. отд.	Блюмин	МН	СТАЖИЯ	МАССА	МАСШТАБ
Н. контр.	Шапиро	ВСС	Р	0,3	
Гл. стр.	Капун	ВСС	Лист 1 Листов 1		
Нач. сект.	Разумнюк	ВСС	ГИПРОРУДА		
Провер.	Аверинков	ВСС			

Формат А4

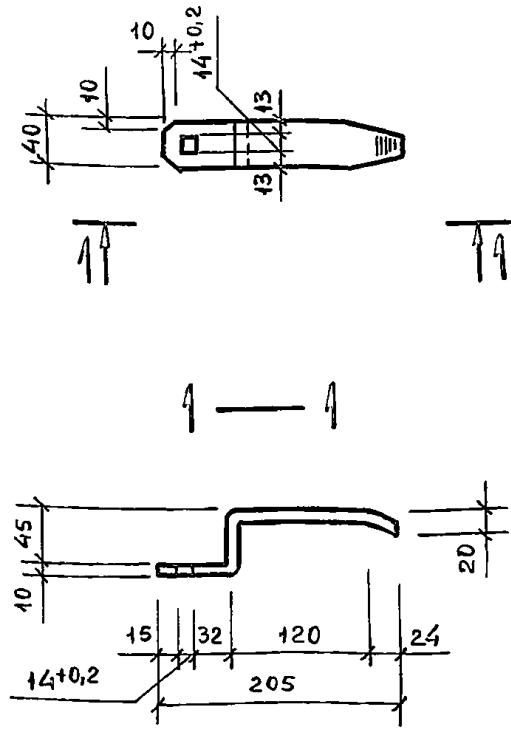


Привязан	
Инд. №	

Инд. № покл.	Полный и дата	Взам. инв. №	ТП407-3-448с.87-АРИ-ПЩ1		
Нач. отд.	Блюмин	МН	СТАЖИЯ	МАССА	МАСШТАБ
Н. контр.	Шапиро	ВСС	Р	1,26	
Гл. стр.	Капун	ВСС	Лист 1 Листов 1		
Нач. сект.	Разумнюк	ВСС	ГИПРОРУДА		
Провер.	Аверинков	ВСС			

Формат А4

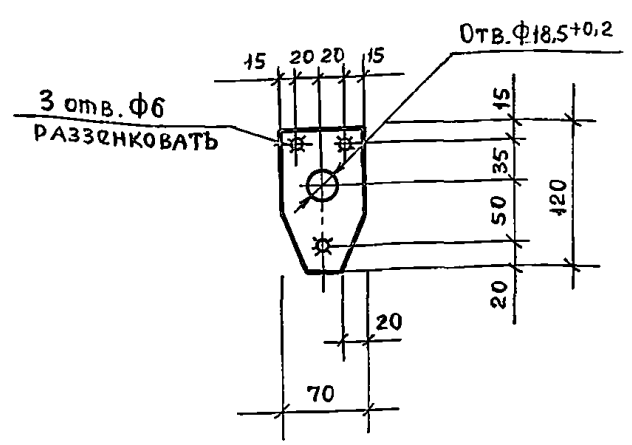
Инд. 9509/58



ПРИВЯЗАН			
ИНВ. №			

ИНВ. № покл.	Подпись и дата	Взамосч. Инв. №	Нач. отд.	Блюмин	ТП407-3-448с. 87-АРИ-ПЩ2	Стация	Масса	Масштаб
			Н. контр.	Шапиро		Р	0,78	
			Гл. стр.	Капун		Лист 1	Листов 1	
			Нач. сект.	Разумный		Полоса 40x10 ГОСТ 103-76		
			Провер.	Аверинков		Всп3кп2 ГОСТ 380-71		
ГИПРОРУДА								

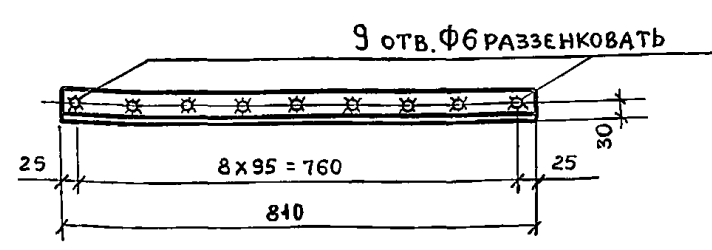
Формат А4



ПРИВЯЗАН			
ИНВ. №			

ИНВ. № покл.	Подпись и дата	Взамосч. Инв. №	Нач. отд.	Блюмин	ТП407-3-448с. 87-АРИ-ПЩ3	Стация	Масса	Масштаб
			Н. контр.	Шапиро		Р	0,37	
			Гл. стр.	Капун		Лист 1	Листов 1	
			Нач. сект.	Разумный		Полоса 70x5 ГОСТ 103-76		
			Провер.	Аверинков		Всп3кп2 ГОСТ 380-71		
ГИПРОРУДА								

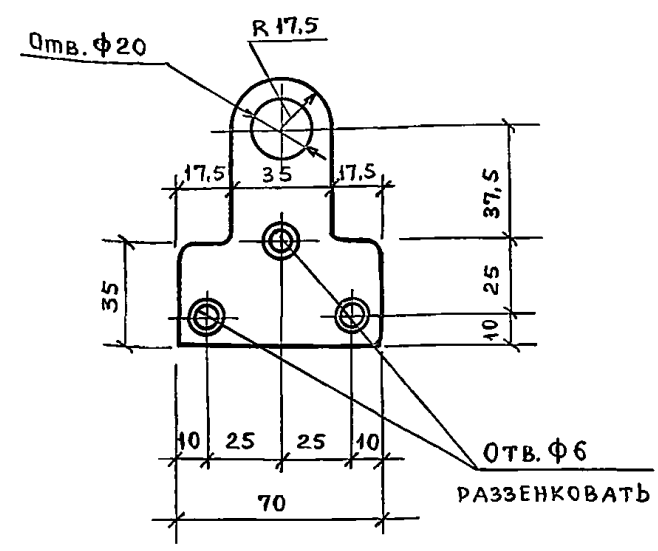
Формат А3



ПРИВЯЗАН			
ИНВ. №			

ИНВ. № покл.	Подпись и дата	Взамосч. Инв. №	Нач. отд.	Блюмин	ТП407-3-448с. 87-АРИ-У1	Стация	Масса	Масштаб
			Н. контр.	Шапиро		Р	3,05	
			Гл. стр.	Капун		Лист 1	Листов 1	
			Нач. сект.	Разумный		Уголок 50x50x5 ГОСТ 8509-86		
			Провер.	Аверинков		Всп3кп2 ГОСТ 380-71		
ГИПРОРУДА								

Формат А4

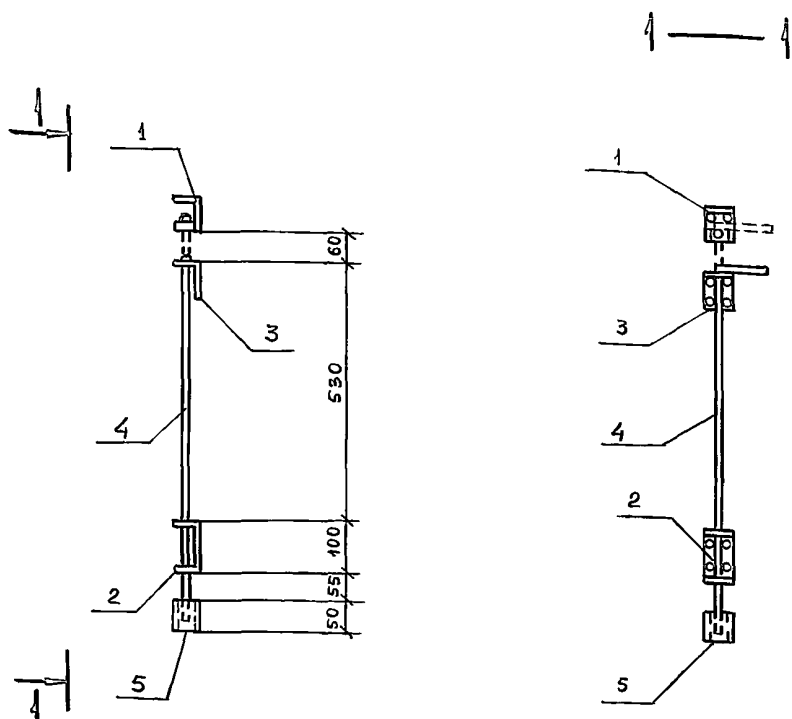


ПРИВЯЗАН			
ИНВ. №			

ИНВ. № покл.	Подпись и дата	Взамосч. Инв. №	Нач. отд.	Блюмин	ТП407-3-448с. 87-АРИ-ПР1	Стация	Масса	Масштаб
			Н. контр.	Шапиро		Р	0,25	
			Гл. стр.	Капун		Лист 1	Листов 1	
			Нач. сект.	Разумный		Полоса 70x5 ГОСТ 103-76		
			Провер.	Аверинков		Всп3кп2 ГОСТ 380-71		
ГИПРОРУДА								

Формат А4

Инд. 9509/53



ФОРМАТ	ЗОНА	Поз.	ОБОЗНАЧЕНИЕ	НАИМЕНОВАНИЕ	КОЛ.	ПРИМЕЧ.
				<u>Документация</u>		
A3			ТП407-3-448с. 87-АРИ-В1-ТТ	Технические требования		
				К изготовлению		
				<u>Сборочные единицы</u>		
A4		1	ТП407-3-448с. 87-АРИ-Ф1	Фиксатор Ф1	1	0,43 кг
A4		2	- Н1	Направляющая Н1	1	0,47 кг
A4		3	- Н2	Направляющая Н2	1	0,3 кг
				<u>Детали</u>		
Б4		*) 4		Ф16А1 ГОСТ 5781-82 L=850	1	1,34 кг
Б4		5		Труба 22x2 ГОСТ 10704-76 А Ст3сп ГОСТ 10705-80 L=60	1	0,06 кг

*)-поз 4 смотрите ведомость деталей

Инд. № покл. Подпись и дата
Инд. № покл. Подпись и дата
Инд. № покл. Подпись и дата

Ведомость деталей

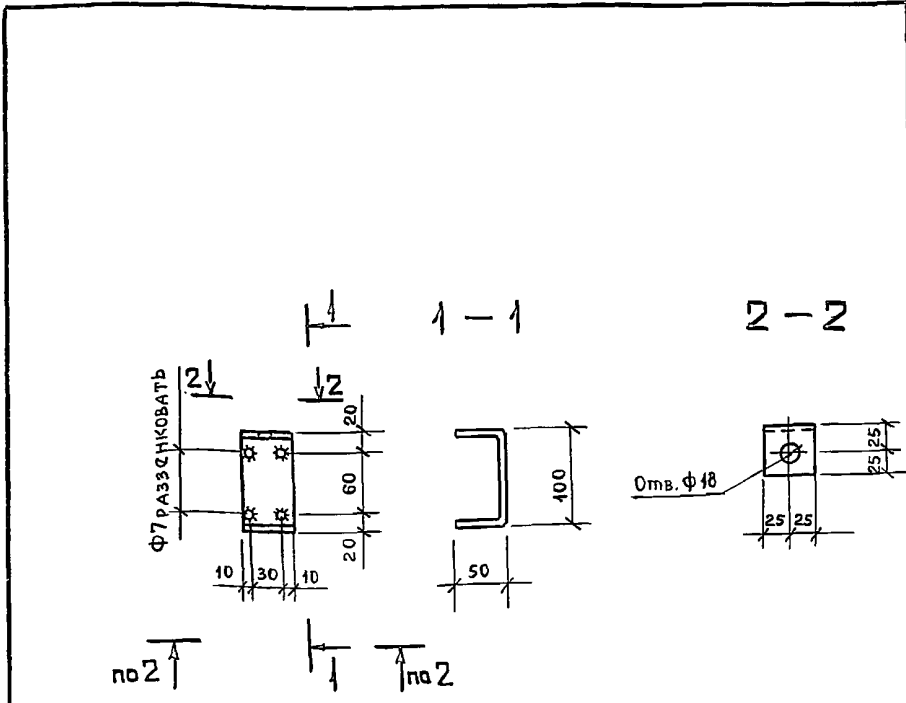
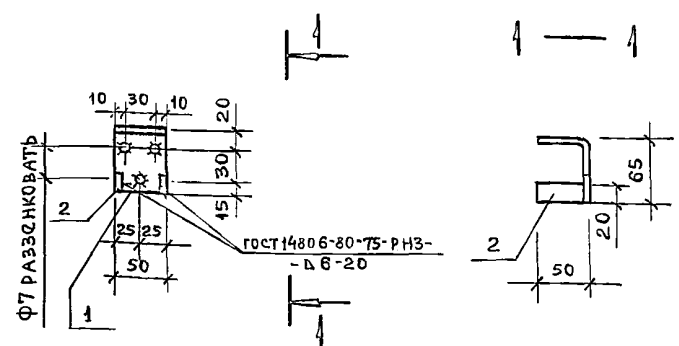
Поз.	Эскиз
4	100 ————— 750

ПРИВЯЗАН

Инд. №

НАЧ. ОТЗ.	Блюмин		ТП407-3-448с. 87-АРИ-ШН1	СТАЖИЯ	МАССА	МАСШТАБ
Н. КОНТР.	Шапиро			Р	40,7	
ГЛ. СТР.	Каплюн			Лист 1	Листов 1	
НАЧ. СЕКТ.	Разумнюк			ГИПРОРУДА		
ПРОВЕР.	Аверинков					

Формат А3



ФОРМАТ	ЗОНА	Поз.	ОБОЗНАЧЕНИЕ	НАИМЕНОВАНИЕ	КОЛ.	ПРИМЕЧ.
				<u>Документация</u>		
A3			ТП407-3-448с. 87-АРИ-В1-ТТ	Технические требования		
				К изготовлению		
				<u>Детали</u>		
Б4		1	Полоса 50x6 ГОСТ 103-76 В Ст3сп2 ГОСТ 380-71 L=115	1	0,35 кг	
Б4		2	Полоса 20x6 ГОСТ 103-76 В Ст3Кп2 ГОСТ 380-71 L=44	2	0,04 кг	

НАЧ. ОТЗ.	Блюмин		ТП407-3-448с. 87-АРИ-Н1	СТАЖИЯ	МАССА	МАСШТАБ
Н. КОНТР.	Шапиро			Р	0,47	
ГЛ. СТР.	Каплюн			Лист 1	Листов 1	
НАЧ. СЕКТ.	Разумнюк			ГИПРОРУДА		
ПРОВЕР.	Аверинков					

Формат А4

Инд. № покл. Подпись и дата
Инд. № покл. Подпись и дата
Инд. № покл. Подпись и дата

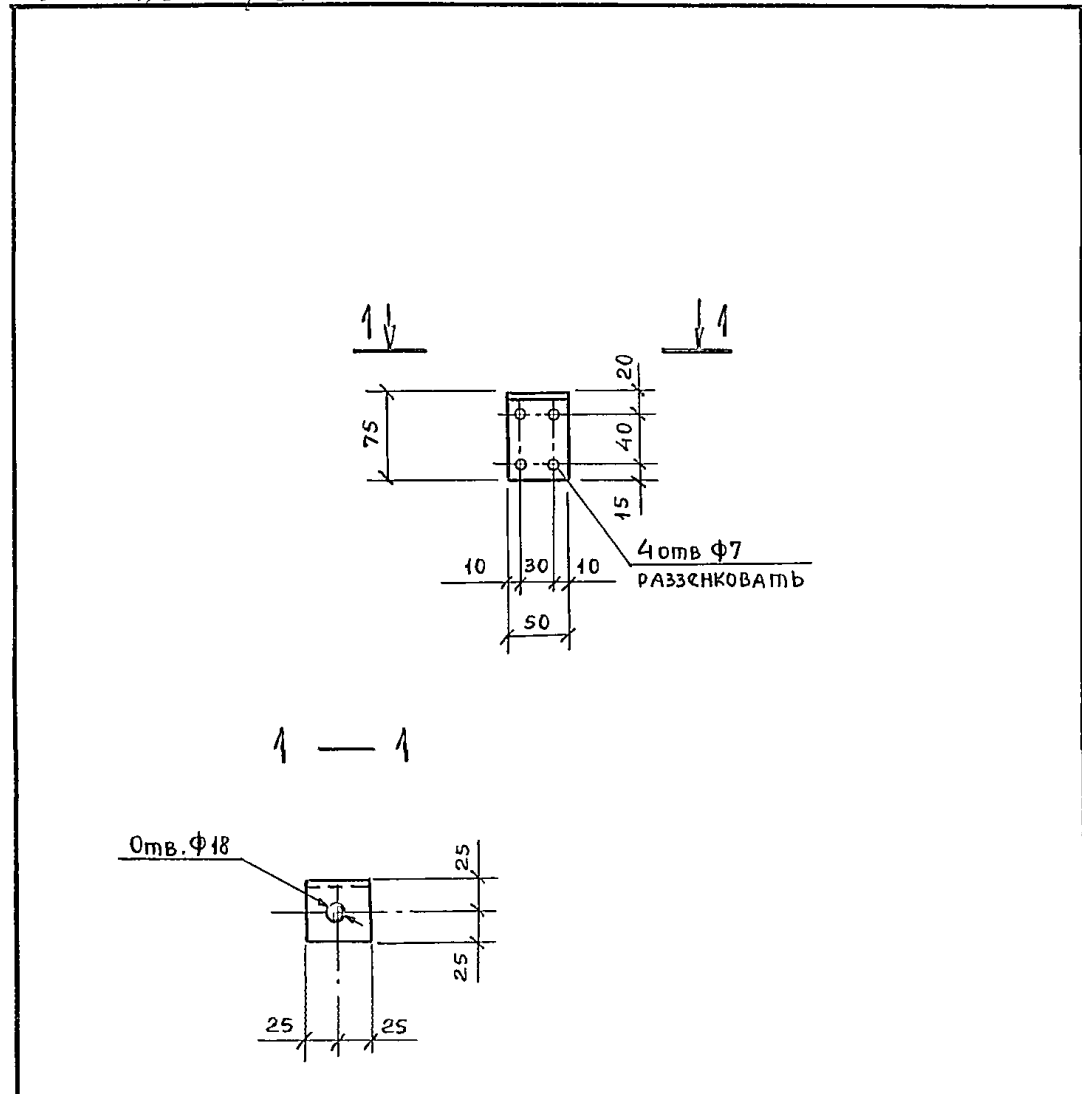
ПРИВЯЗАН

Инд. №

НАЧ. ОТЗ.	Блюмин		ТП407-3-448с. 87-АРИ-Ф1	СТАЖИЯ	МАССА	МАСШТАБ
Н. КОНТР.	Шапиро			Р	0,43	
ГЛ. СТР.	Каплюн			Лист 1	Листов 1	
НАЧ. СЕКТ.	Разумнюк			ГИПРОРУДА		
ПРОВЕР.	Аверинков					

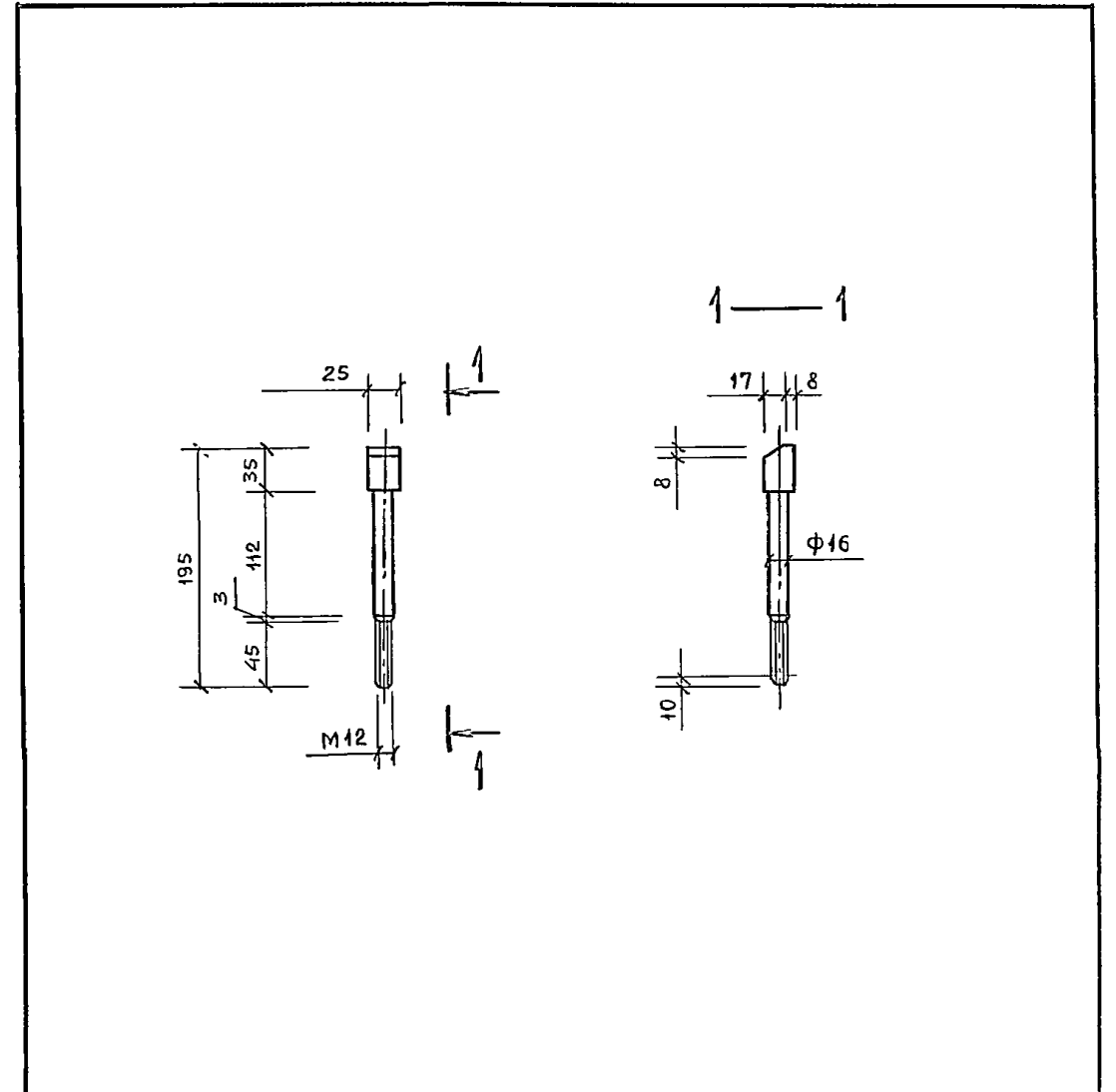
Формат А4

Изм. 9509/61



Изм. №	Погрись и дата	Взамен Инв. №	Привязан		
Изм. №	Погрись и дата	Взамен Инв. №	ИНВ. №		
Нач. отд.	Блюмин		ТП407-3-448с.87-АРИ-Н2		
Н.контр.	Шапиро		Стадия	Масса	Масштаб
Гл. стр.	Капун		Р	0,3	
Нач. сект.	Разумнюк		Лист 1		Листов 1
Провер.	Аверинков		Полоса 50x6 гост 103-76		ГИПРОРУДА
			В ст3кп2 гост 380-71		

Формат А4



Изм. №	Погрись и дата	Взамен Инв. №	Привязан		
Изм. №	Погрись и дата	Взамен Инв. №	ИНВ. №		
Нач. отд.	Блюмин		ТП407-3-448с.87-АРИ-СТ1		
Н.контр.	Шапиро		Стадия	Масса	Масштаб
Гл. стр.	Капун		Р	1.0	
Нач. сект.	Разумнюк		Лист 1		Листов 1
Провер.	Аверинков		Квадрат 25x25 гост 2591-71		ГИПРОРУДА
			В ст3кп2 гост 380-71		

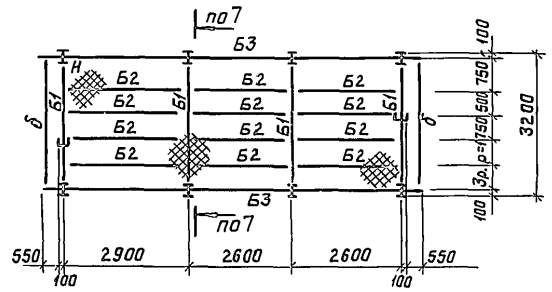
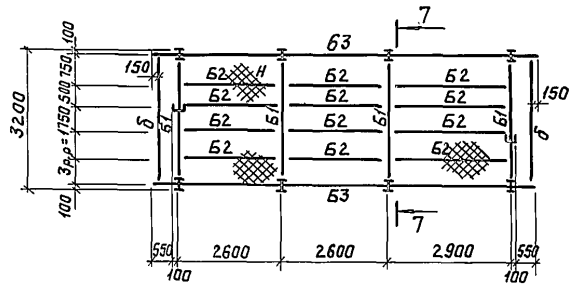
Формат А1

Схемы конструкций каркасов

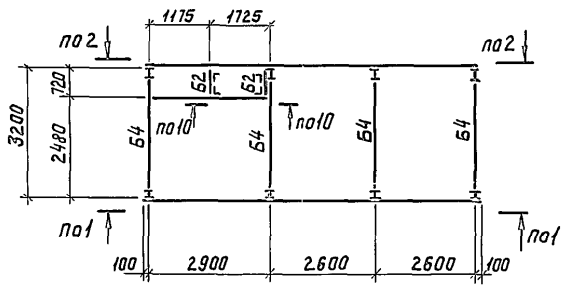
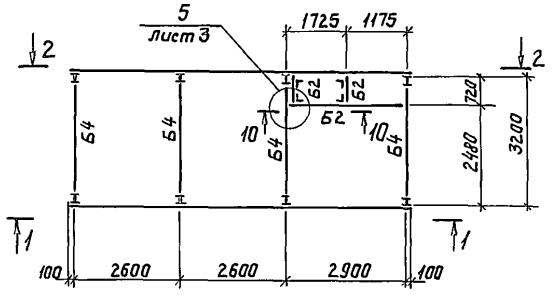
Секция №1

Секция №2

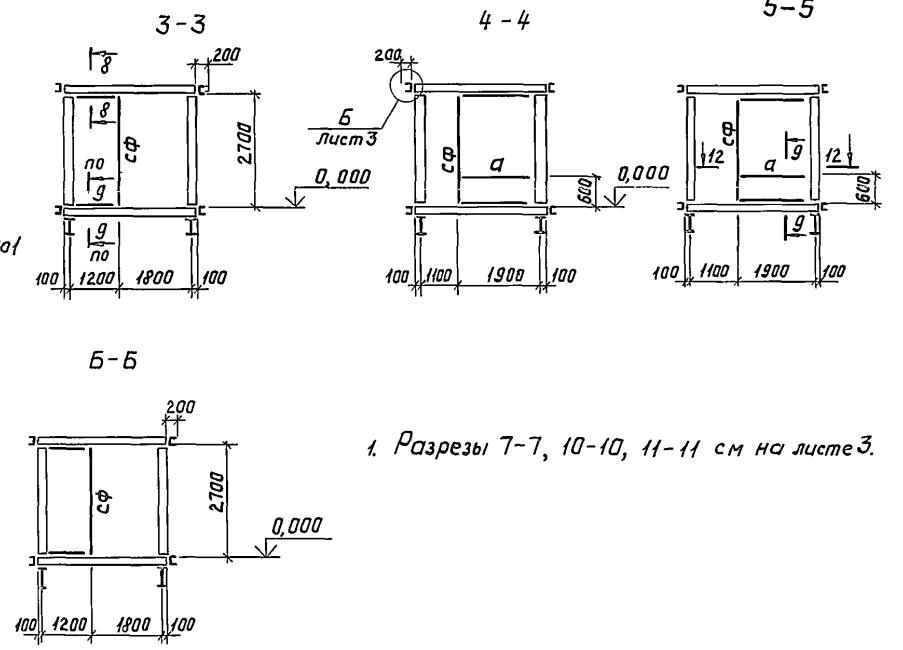
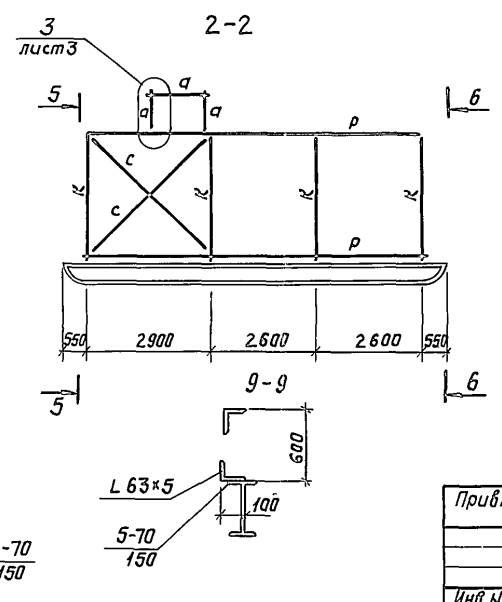
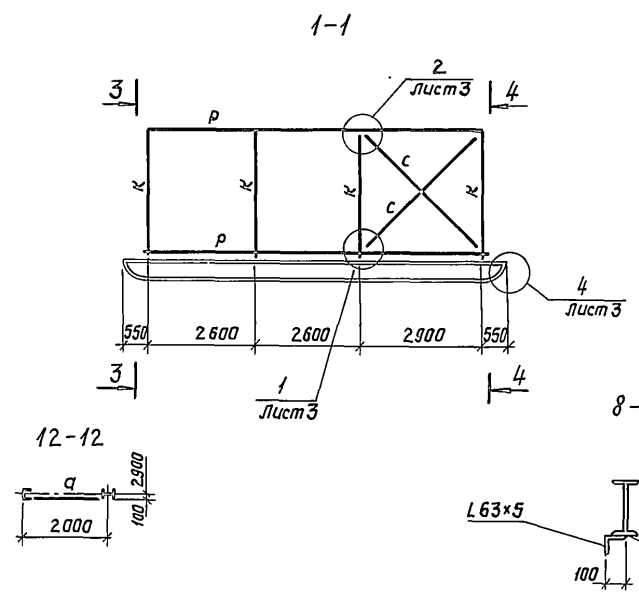
План балок пола



План балок покрытия



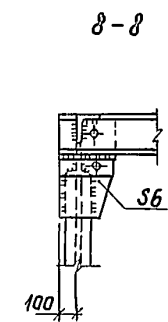
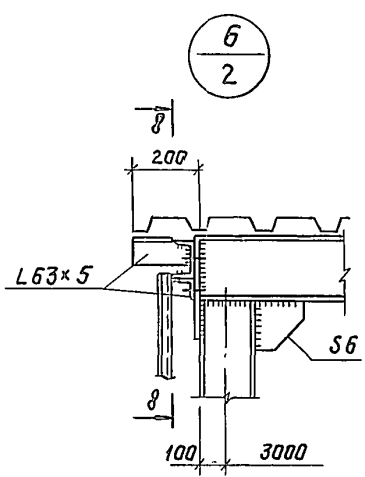
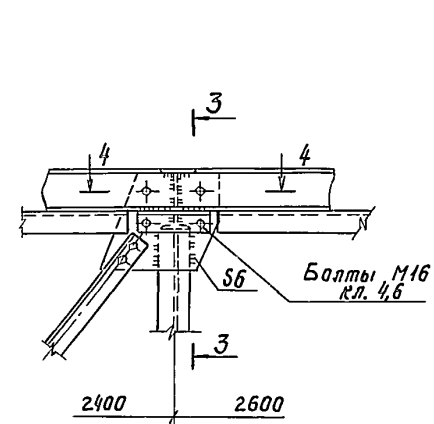
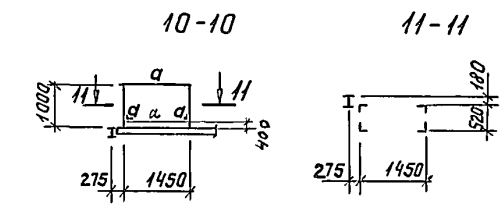
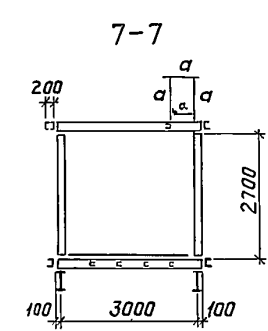
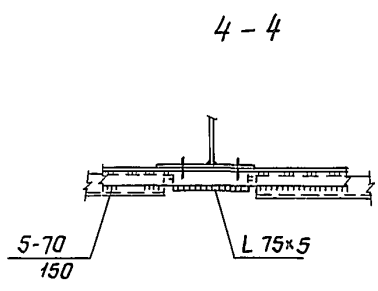
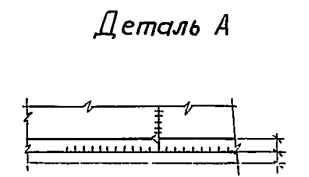
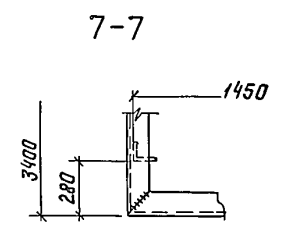
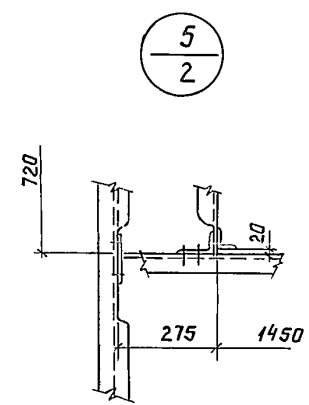
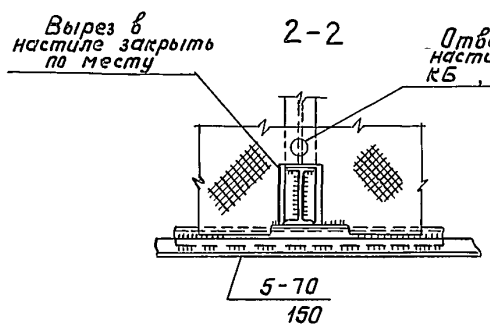
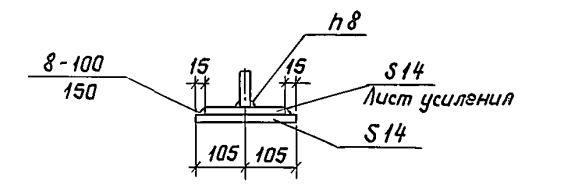
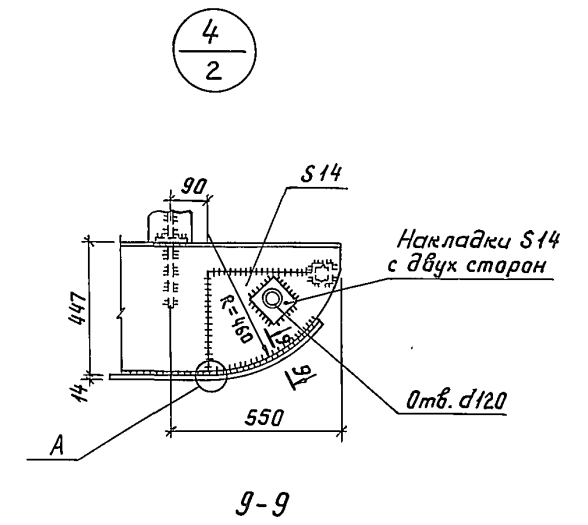
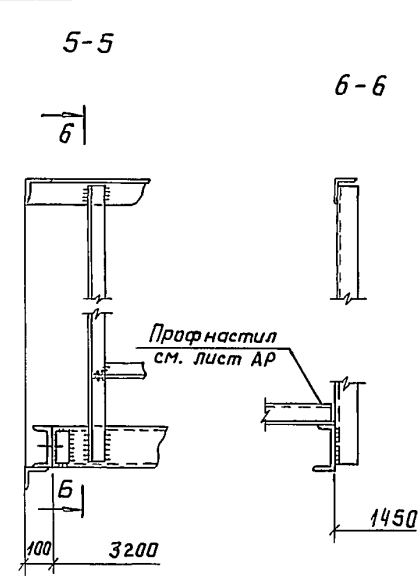
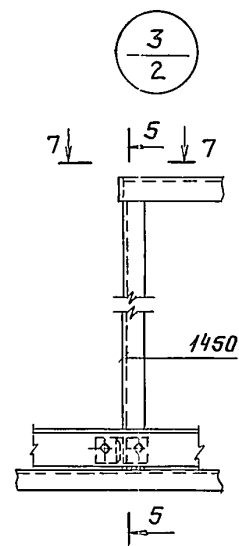
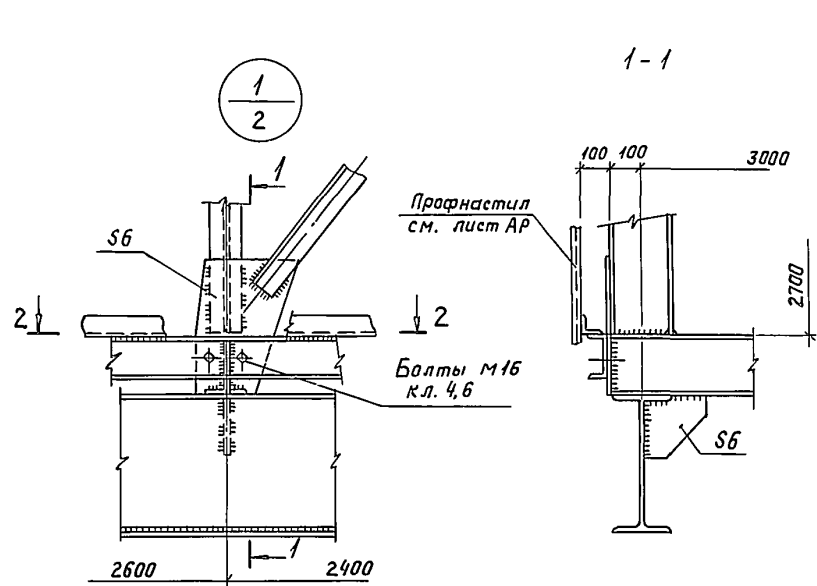
Марка	Сечение		Опорные усилия			Группа констр.	Марка металла	Примечание
	Эскиз	Поз. Состав	М кН(т)	N кН(т)	B кН(т)			
B1	I	I 20Ш1	20,0 (2,0)	15,0 (1,5)	20,0 (2,0)	2	ВстЗпсб-1	
B2	I	C 14				4	ВстЗпсб-1	
B3	I	1 I 45Б2 2 - 210x14				2	ВстЗпсб-1	с м. разрезы
B4	I	I 20Ш1	20,0 (2,0)	10,0 (1,0)	20,0 (2,0)	2	ВстЗпсб-1	
K	I	I 20Ш1	20,0 (2,0)	30,0 (3,0)	15,0 (1,5)			
C	L	L 63x5					ВстЗпсб-1	
P	C	1 C 14 2 L 63x5					ВстЗпсб-1	
H	□	Рифл. ст. S6				4	ВстЗпсб-1	
a	L	L 75x6					ВстЗпсб-1	
delta	□	2 L 63x5					ВстЗпсб-1	
cφ	C	C 14					ВстЗпсб-1	



1. Разрезы 7-7, 10-10, 11-11 см на листе 3.

Согласовано	Исполнено	Дата
Отдел	Подпись	
с.а.р.	Павлов	11.11.87
Инв. № подл.	Подпись	
9509/СЗ	Ван-инь-ке	
	Варнин	

Исполнитель	Б.Лямин	11.11.87	ТП 407-3-448 с. 87-КМ
Нач. отд.	Желенский		
Инв. №	Смирнов		Передвижной распределительный пункт 6-10кВ для карьеров двухсекционный
	Галактионова	10.87	
Привязан	Проверил	Карокина	Стадия
			Лист
			Листов
			Р 2
			Схемы конструкций каркасов
			ГИПРОВУДА



1. Работать совместно с листом 2.

Инд. № подл. Подпись и дата
Взам. инв. №
9509/64

Приблизан	Нач. отд.	Блюмин	10.87	ТП407-3-448 с. 87 КМ		
	Н. контр.	Желенский		Передвижной распределительный пункт 6-10 кВ для карьеров двухсекционный		
	Гл. спец.	Смирнов		Стадия	Лист	Листов
	Провер.	Карокина		Р	3	
Инд. №				Узлы 1÷6		ГИПРОРУДА