

ТИПОВОЙ ПРОЕКТ
903-1-245.87

КОТЕЛЬНАЯ

С 4 КОТЛАМИ

ДЕ-16-14 ГМ

СИСТЕМА ТЕПЛОСНАБЖЕНИЯ ЗАКРЫТАЯ.

ТОПЛИВО-ГАЗ, РЕЗЕРВ-МАЗУТ.

ЗДАНИЕ

ИЗ СБОРНЫХ ЖЕЛЕЗОБЕТОННЫХ КОНСТРУКЦИЙ

Альбом 4
часть 2

Типовой проект 903-1-24587 Альбом 4 часть 2

Формат Зона	Лист	Обозначение	Наименование	Кол.	Приме- чание
		<u>Стандартные изделия</u>			
		Болты ГОСТ 7798-70			
	12	M6x16.36		3	
	13	M8x35.36		5	
	14	M10x24.36		4	
		<u>Гайки ГОСТ 5915-70</u>			
	15	M8.4		3	
	16	M10.4		4	
	17	Шайба 6.65Г			
		ГОСТ 6402-70			3
		<u>Материалы</u>			
	19	Набивки плетеные			
		марки АПА-10			
		ГОСТ 5152-77			0,1 кг
Изм	Лист	№ докум.	Подл.	Дата	Лист
					2
А 21А. 782.010					
формат А4					

50

Формат Зона	Лист	Обозначение	Наименование	Кол.	Приме- чание
		<u>Документация</u>			
	*	А 21А. 782.010 СБ	Сборочный чертёж		*) А4, А2
		<u>Сборочные единицы</u>			
А4	1	А 21А. 782.020	Тройник	1	
А4	2	А 21А. 782.030	Заслонка	1	
		<u>Детали</u>			
А4	4	А 21А. 782.002	Крышка	1	
А4	5	А 21А. 782.003	Подшипник	1	
А4	6	А 21А. 782.004	Прокладка	2	
А3	7	А 21А. 782.005	Подшипник	1	
А4	8	А 21А. 782.006	Крышка салышко	1	
А3	9	А 21А. 782.007	Валик	1	
А4	10	А 21А. 782.008	Прокладка	1	
Изм	Лист	№ докум.	Подл.	Дата	Лист
					2
А 21А. 782.010					
Тройник с заслонкой					
формат А4					

Шифр листа, Лист, и Дата, Выполнил, Шифр, Подл. и Дата

Шифр листа, Лист, и Дата, Выполнил, Шифр, Подл. и Дата

А 21А. 781.044

Обозначение	Размеры, мм.			Масса, кг
	А	Б	В	
А 21А. 781.044	140	147	987	10,1 кг
-01	216	201	1117	11,4 кг
-02	1045	80	1825	16,4 кг
-03	1148	80	1928	17,2 кг

1.* Размеры для справок
2. h16, ± 17/16 / 2

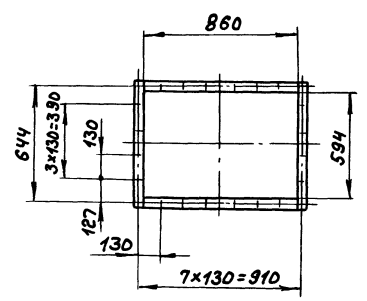
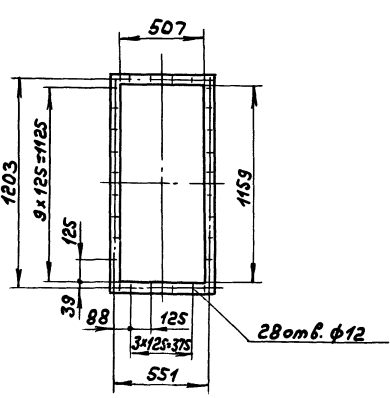
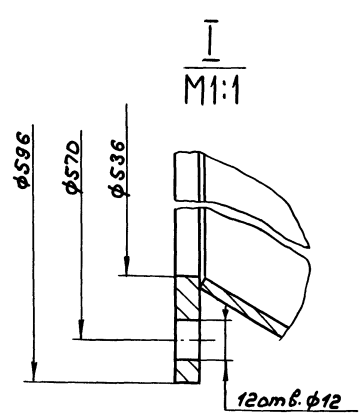
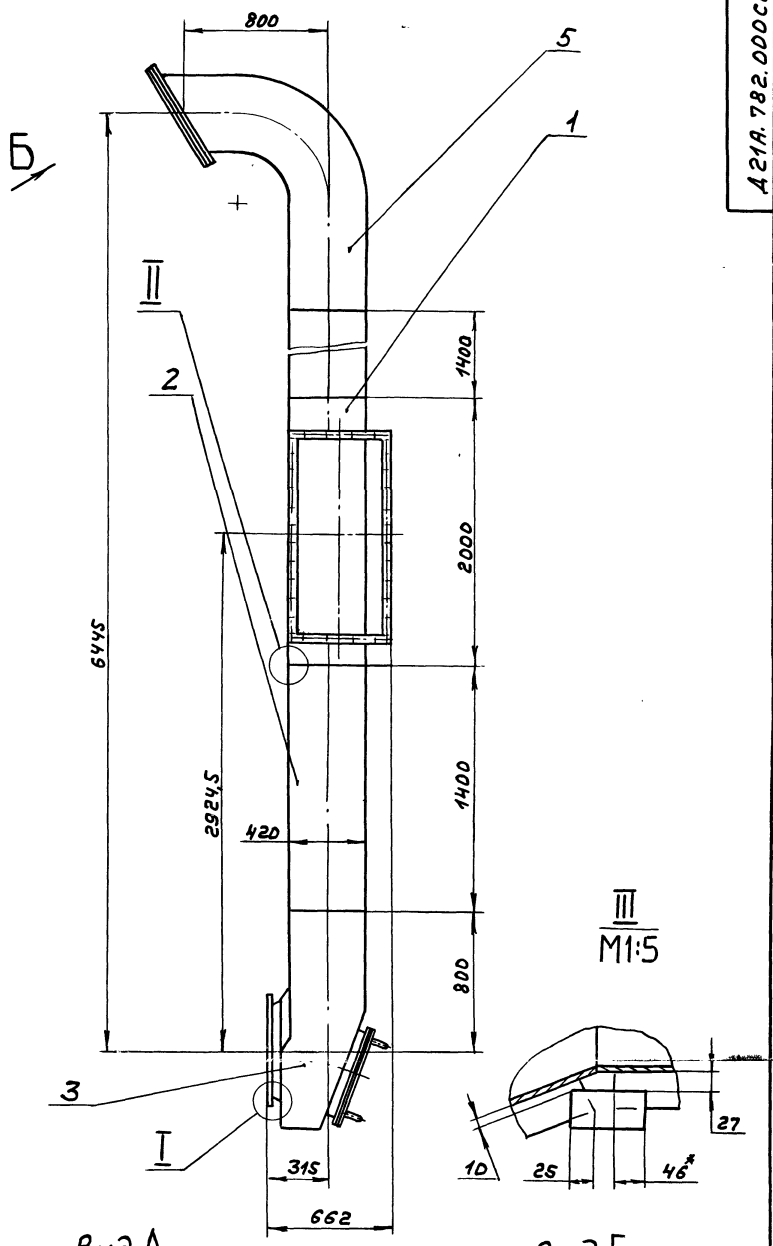
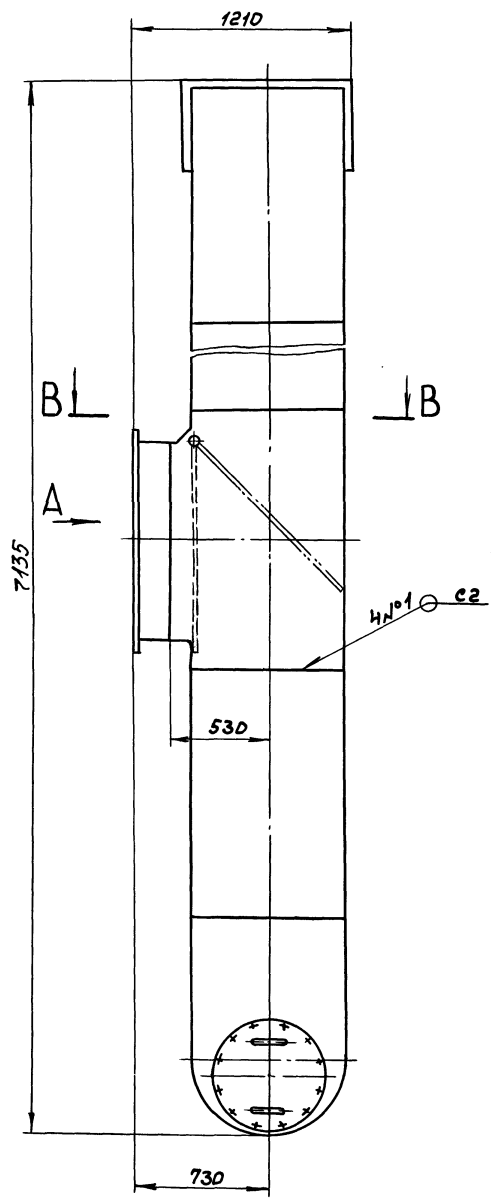
Изм		Лист	№ докум.	Подл.	Дата	Лист		Масса	Масштаб
					3.6.87	И		кг	-
А 21А. 781.044					Стенка				
Лист 5-ПН-2ГОСТ19903-74					Госстрой СССР ГПИ Горьковский САНТЕХПРОЕКТ				
формат А4									

Шифр листа, Лист, и Дата, Выполнил, Шифр, Подл. и Дата

Формат Зона	Лист	Обозначение	Наименование	Кол.	Приме- чание
		<u>Документация</u>			
	А2	А 21А. 782.000 СБ	Сборочный чертёж		
		<u>Сборочные единицы</u>			
А4	1	А 21А. 782.010	Тройник с заслонкой	1	
А4	2	А 21А. 782.040	Короб	2	
А4	3	А 21А. 782.050	Карман всасывающий	1	
А4	4	А 21А. 782.080	Короб	1	
А4	5	А 21А. 782.090	Короб всасывающий	1	
		<u>Детали</u>			
Б4	5	А 21А. 782.001	Накладка		
		Полоса 2-б-5х50ГОСТ103-76			
		в ст 3м ГОСТ 535-79			
		L=100 h16 25/8			0,196 кг
Изм	Лист	№ докум.	Подл.	Дата	Лист
					1
А 21А. 782.000					
Короб всасывающий с заслонкой					
формат А4					

Шифр листа, Лист, и Дата, Выполнил, Шифр, Подл. и Дата

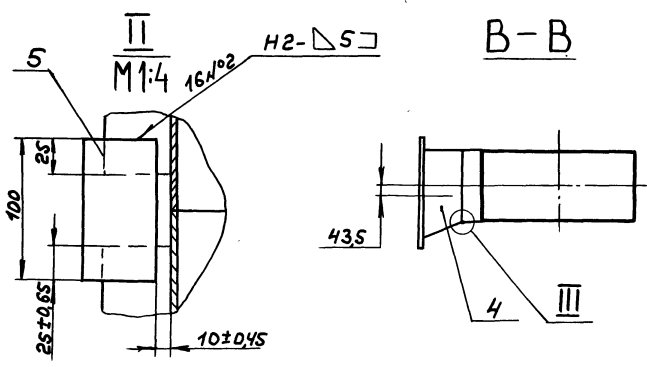
Туповой проект 903-1-24587 Аллдон 4 частъ 2



Вид А

Вид Б повернуто

В-В

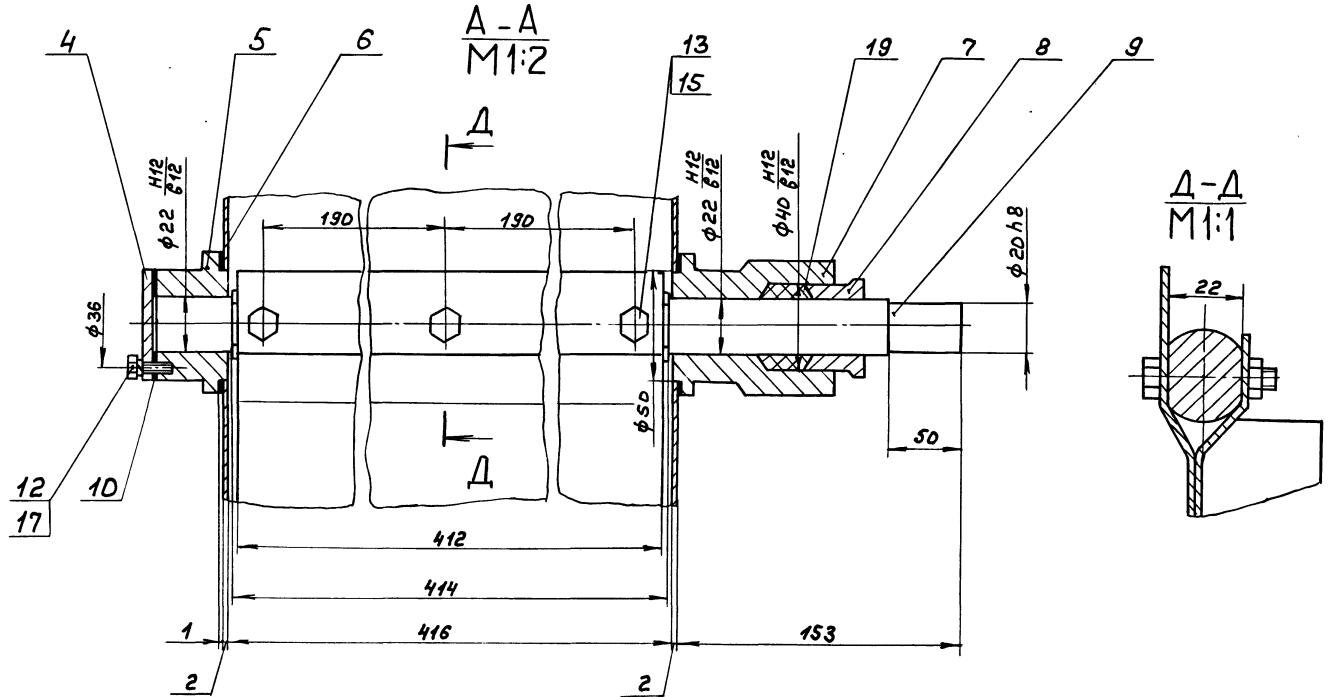
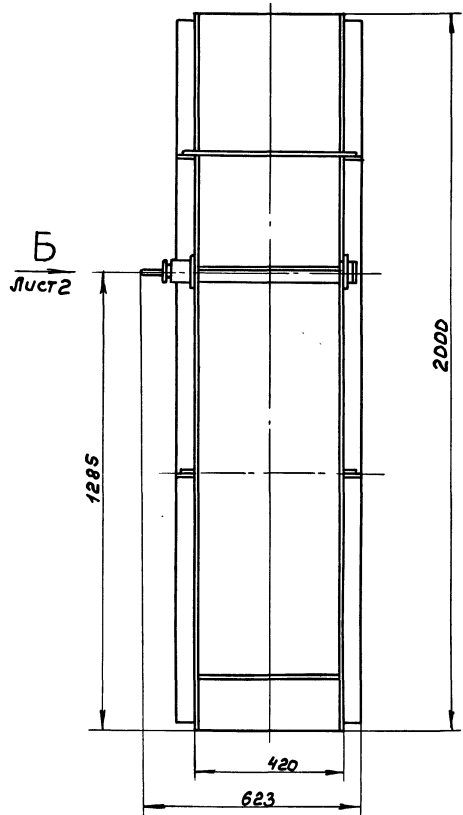
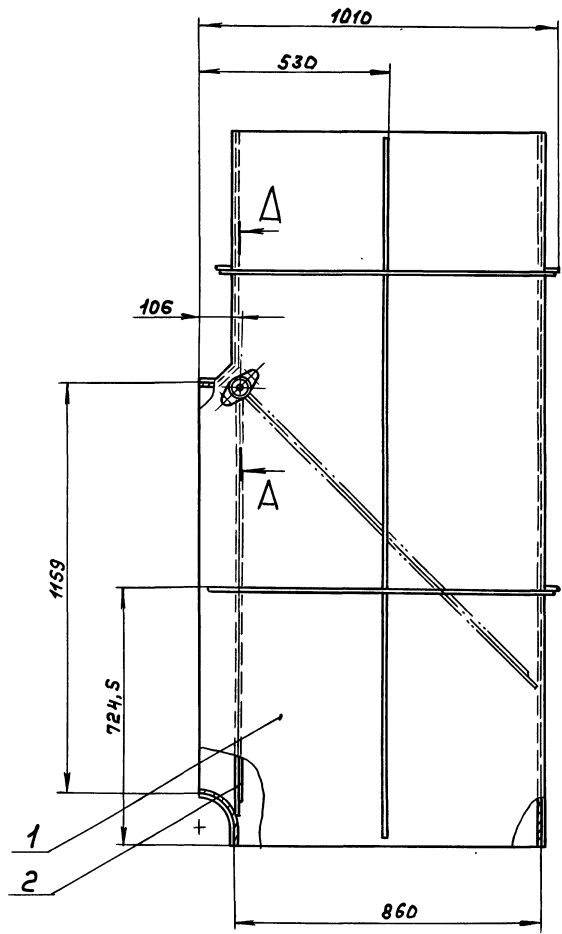


1. Размеры для справок
2. Сварные швы по ГОСТ 5264-80

Имя, Инициалы, Подпись и Дата
Исх. №, Имя, Подпись и Дата
Имя, Инициалы, Подпись и Дата

A21A.782.000C5		
Короб весыива- ющий с заслонкой		
Лист	Масса	Наставл
И	401	1:20
Лист	Листов	
Госстрой СССР ГПИ Горьковский САНТЕХПРОЕКТ		
Имя, Инициалы, Подпись	Имя, Инициалы, Подпись	Имя, Инициалы, Подпись
Имя, Инициалы, Подпись	Имя, Инициалы, Подпись	Имя, Инициалы, Подпись

Туповой проект 903-1-245.87 Альбом 4 часть 2

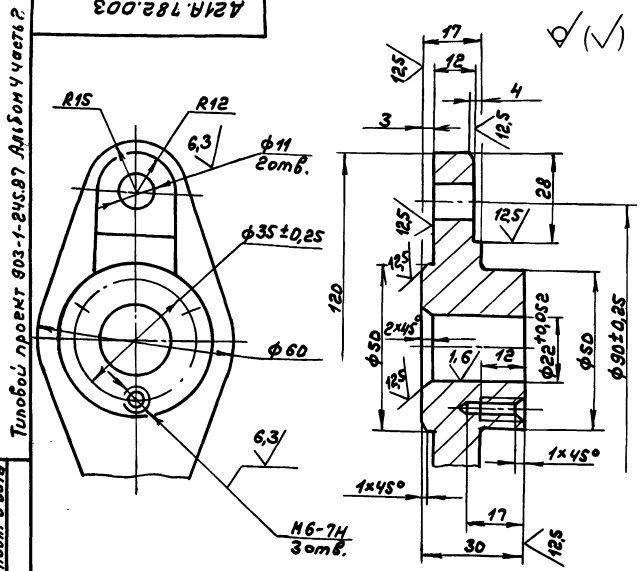


1. Размеры для сборки

2. Подшпунники набить пластичной смазкой ЦИАТИМ-221 ГОСТ 9433-80

				A 21A.782.010CB					
Изм.	Лист	№ докум.	подп.	Дата	Тру́ник с заслонкой				
Разр.	Монтёр	Ильс	3632	И				128	1:10
Проб.	Монтёр	Ильс		Лист Листов 2					
Т. контр.				Проектной ССР ГПИ Горьковской СОНТЕХПРОЕКТ					
И. Монтёр	Монтёр	Ильс					формат А2		
УТВ.									

Ильс, Илья Владимирович, Проектировщик, Подп. и Дата

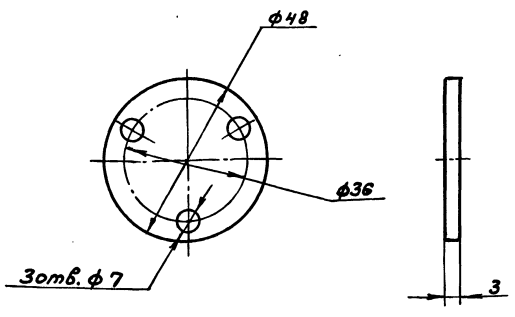


1. Литейные радиусы 3...5мм.
2. Форночочные уклоны по ГОСТ 3212-80
3. $H14, h14, \pm \frac{IT14}{2}$

А21А.782.003

Изм. Лист	№ докум.	Подп.	Дата	Лист	Иссло	Исчислен
Разраб.	Козина	В.И.	30.87	И	0,48	1:1
Проф.	Мюнтер	И.И.		Лист Листов 1		
Т.Контр.				Госстрой СССР		
И.Контр.	Мюнтер	И.И.		ГПИ Горьковский		
Утв.				САНТЕХПРОЕКТ		
С418 ГОСТ1412-79				формат А4		

А21А.782.002



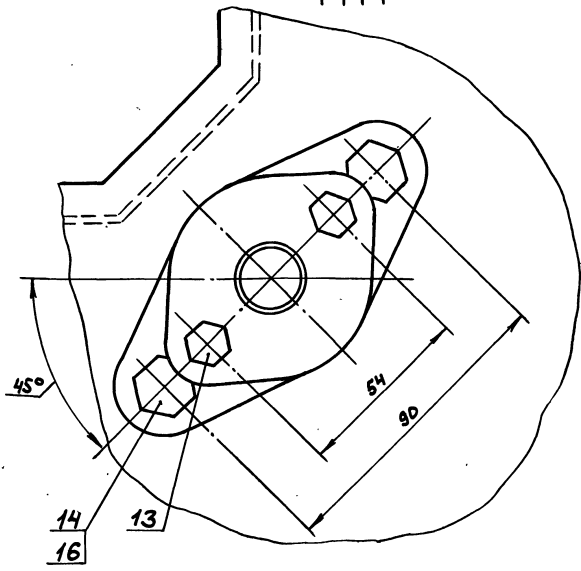
$H14, h14, \pm \frac{IT14}{2}$

А21А.782.002

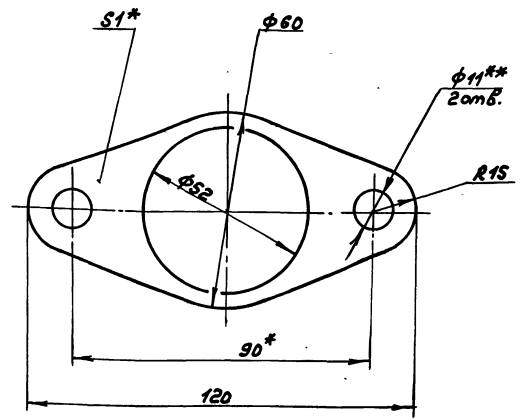
Изм. Лист	№ докум.	Подп.	Дата	Лист	Иссло	Исчислен
Разраб.	Козина	В.И.	30.87	И	0,03	1:1
Проф.	Мюнтер	И.И.		Лист Листов 1		
Т.Контр.				Госстрой СССР		
И.Контр.	Мюнтер	И.И.		ГПИ Горьковский		
Утв.				САНТЕХПРОЕКТ		
8см3сп ГОСТ380-71				формат А4		

А21А.782.010С6

Вид Б лист 1
М1:1



А21А.782.004



- 1.* Размеры для справок
- 2.** Обработать по сопрягаемой детали.

А21А.782.004

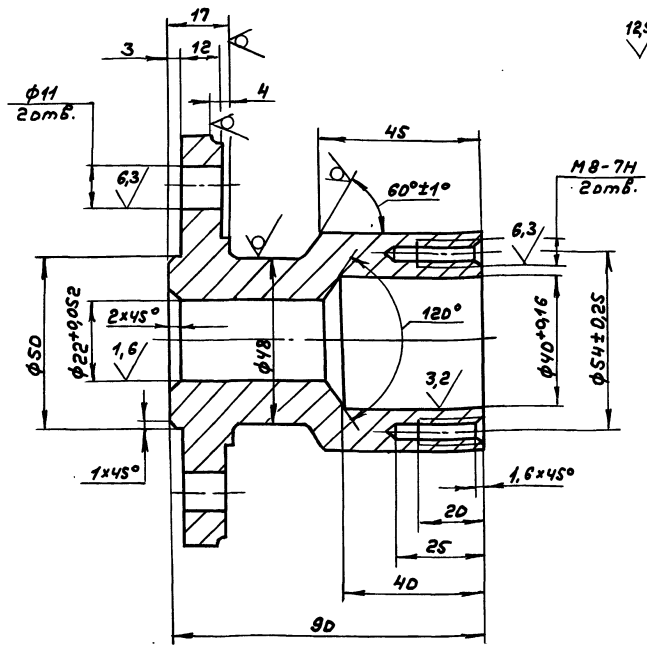
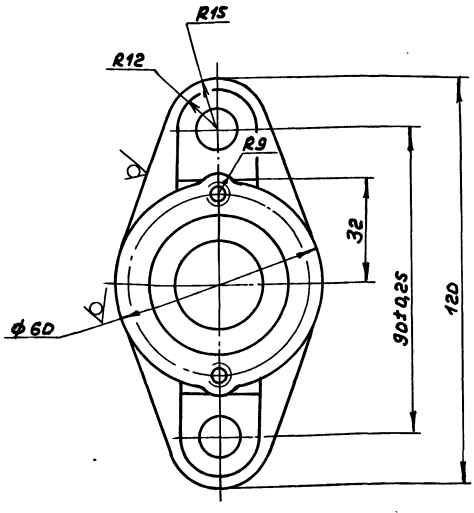
Изм. Лист	№ докум.	Подп.	Дата	Лист	Иссло	Исчислен
Разраб.	Козина	В.И.	30.87	И	0,05	1:1
Проф.	Мюнтер	И.И.		Лист Листов 1		
Т.Контр.				Госстрой СССР		
И.Контр.	Мюнтер	И.И.		ГПИ Горьковский		
Утв.				САНТЕХПРОЕКТ		
Картон Т-1-1,0Т				формат А4		
ГОСТ 20376-74				формат А4		

Изм. Лист Подп. и Дата Взам.инв.№ Инв.№ Изм. Подп. и Дата

Изм. Лист Подп. и Дата Взам.инв.№ Инв.№ Изм. Подп. и Дата

А21А.782.010С6 лист 2
формат А4

А 21А.782.005



12.5/ (✓)

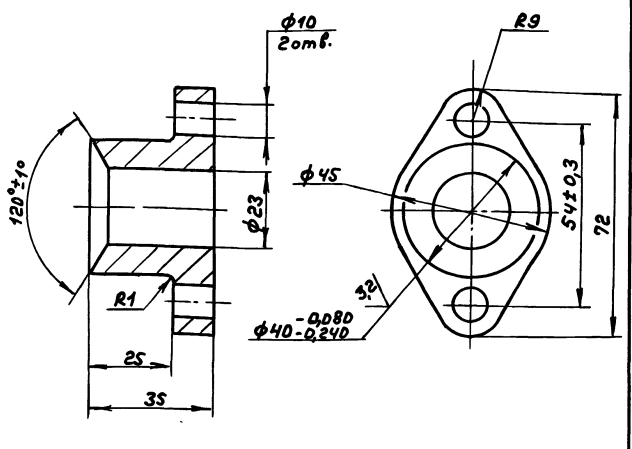
- 2. Формовочные уклоны по ГОСТ 3212-80
- 3. Н14, н14, ± 1714 / 2

1. Литейные радиусы 3...5мм.

				А 21А.782.005		
Изм.	Лист	№ докум.	Подп.	Дата	И	Масса
				36.87	И	1,1
Разр.	Монтаж	Усл.			Лист	Листов
Т.Контр.					Госстроя СССР ГПИ Горьковского САНТЕХПРОЕКТ	
И.Монтр.	МОНТЕР	Усл.			С418 ГОСТ 1412-79	
Утв.					Формат А3	

Инв. № подл. Подп. и дата Взам. инв. № Инв. № подл. Подп. и дата

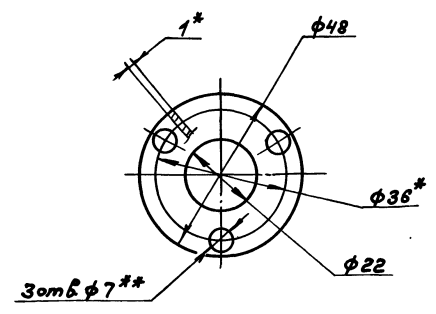
А 21А.782.006



Н14, н14, ± 1714 / 2

12.5/ (✓)

А 21А.782.008



- 1.*размеры для справок
- 2.**Обработать по сопрягаемой детали

Инв. № подл. Подп. и дата Взам. инв. № Инв. № подл. Подп. и дата

Инв. № подл. Подп. и дата Взам. инв. № Инв. № подл. Подп. и дата

				А 21А.782.006		
Изм.	Лист	№ докум.	Подп.	Дата	И	Масса
				36.87	И	0,28
Разр.	Монтаж	Усл.			Лист	Листов
Т.Контр.					Госстроя СССР ГПИ Горьковского САНТЕХПРОЕКТ	
И.Монтр.	МОНТЕР	Усл.			С418 ГОСТ 1412-79	
Утв.					Формат А4	

				А 21А.782.008		
Изм.	Лист	№ докум.	Подп.	Дата	И	Масса
				36.87	И	0,01
Разр.	Монтаж	Усл.			Лист	Листов
Т.Контр.					Госстроя СССР ГПИ Горьковского САНТЕХПРОЕКТ	
И.Монтр.	МОНТЕР	Усл.			Картон Т-1-1,0Т ГОСТ 20376-74	
Утв.					Формат А4	

Титановый проект 903-1-245.87 Албом 4 часть 2

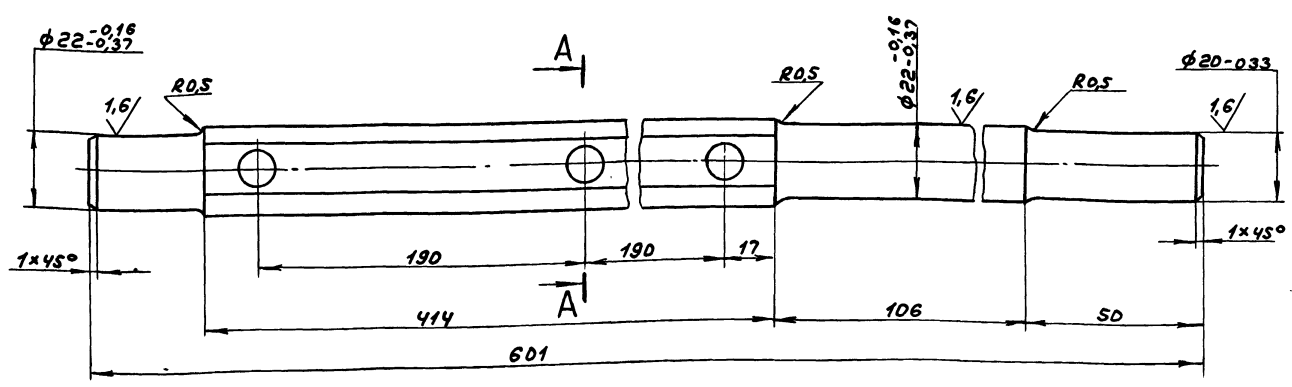
Формат Зона	Лист	Обозначение	Наименование	Кол.	Приме- чание
64	6	A 21A.782.016	Ребро Полоса 2-б-5х50 ГОСТ103-76 ВстЗсп ГОСТ535-79 L=940 h16 $\frac{25}{\surd}$	2	1,84кг
64	7	A 21A.782.017	Ребро Полоса 2-б-5х50 ГОСТ103-76 ВстЗсп ГОСТ535-79 L=975 h16 $\frac{25}{\surd}$	2	1,9кг
64	8	A 21A.782.018	Ребро Полоса 2-б-5х50 ГОСТ103-76 ВстЗсп ГОСТ535-79 L=695 h16 $\frac{25}{\surd}$	2	1,37кг
64	9	A 21A.782.019	Стенка Лист 6-ПН-2 ГОСТ19903-74 3-Ц-Н-ВстЗсп ГОСТ16523-74	1	1,3кг
64	10	A 21A.782.021	Стенка Лист 6-ПН-2 ГОСТ19903-74 3-Ц-Н-ВстЗсп ГОСТ16523-74 (416 x 2000) h16 $\frac{25}{\surd}$	1	13,06кг
A 21A.782.020					Лист 2

формат АУ

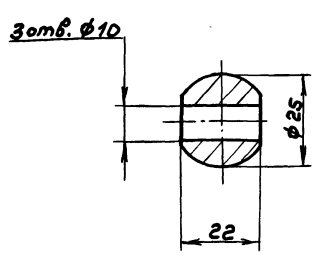
Формат Зона	Лист	Обозначение	Наименование	Кол.	Приме- чание
			Документация		
64	A2	A 21A.782.020 СБ	Сборочный чертёж		
			Детали		
12	1	A 21A.782.011	Стенка	2	
64	2	A 21A.782.012	Ребро Полоса 2-б-5х50 ГОСТ103-76 ВстЗсп ГОСТ535-79 L=350 h16 $\frac{25}{\surd}$	2	0,69кг
64	3	A 21A.782.013	Ребро Полоса 2-б-5х50 ГОСТ103-76 ВстЗсп ГОСТ535-79 L=500 h16 $\frac{25}{\surd}$	4	0,98кг
11	4	A 21A.782.014	Стенка	1	
64	5	A 21A.782.015	Ребро Полоса 2-б-5х50 ГОСТ103-76 ВстЗсп ГОСТ535-79 L=895 h16 $\frac{25}{\surd}$	2	1,75кг
A 21A.782.020					
Троуник					
Изм. Лист № док.ч. Подп. Дата					Лит. Лист Листов
Разраб. Мюнтер Шыш-3687					И 1 2
Проб. Мюнтер Шыш					Госстрой СССР
Н.Монтр Мюнтер Шыш					ГПИ Горьковский
УТВ.					САНТЕХПРОЕКТ
					формат АУ

A 21A.782.007

6,3/ (✓)



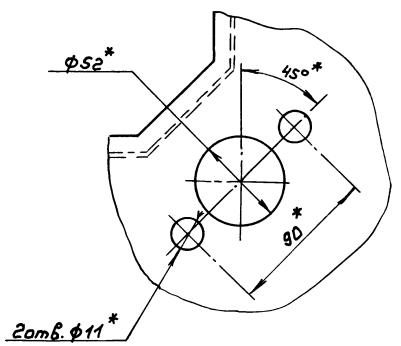
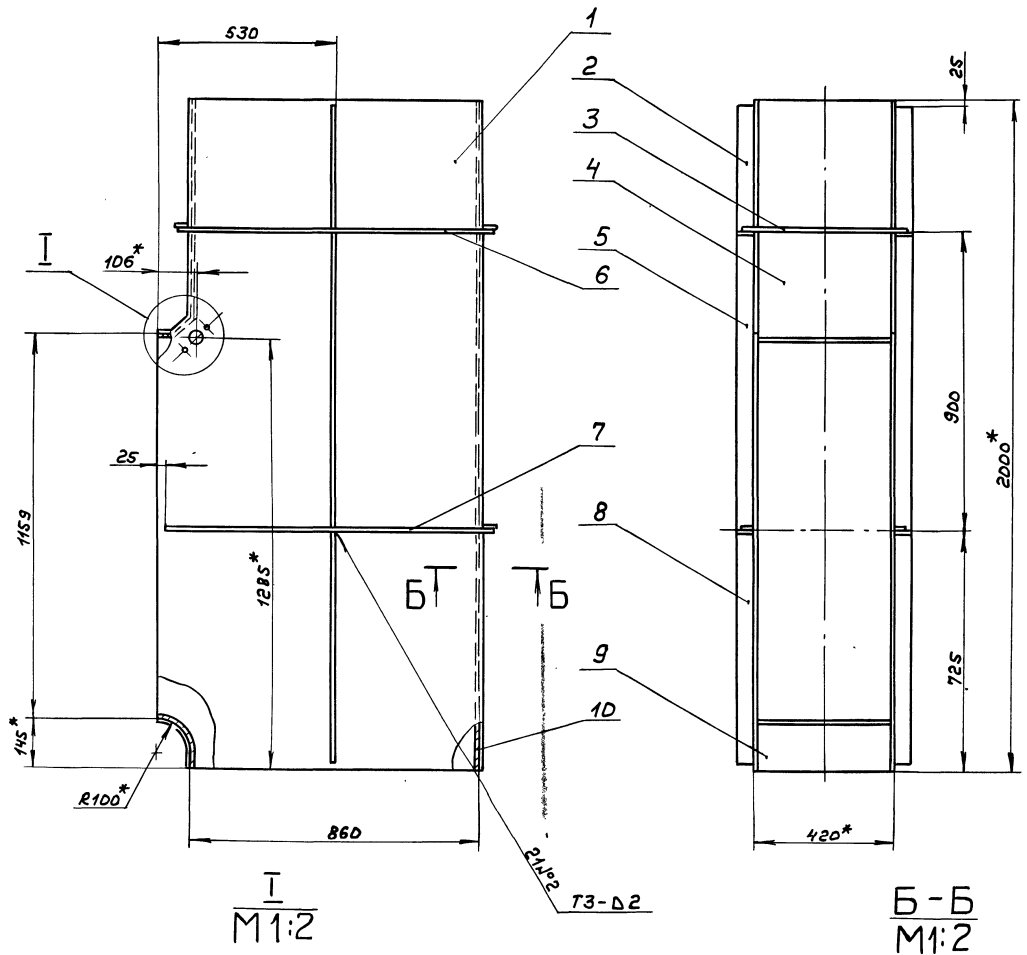
A-A



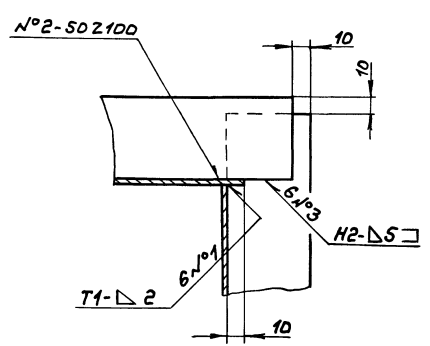
1.* Размеры для справок
2. H14, h14 $\frac{1714}{2}$

A 21A.782.007					Лит.	Масштаб
Валик					И	1:1
Изм. Лист № док.ч. Подп. Дата					Лит. Листов	
Разраб. Мюнтер Шыш-3687					И 1 1	
Проб. Мюнтер Шыш					Госстрой СССР	
Н.Монтр Мюнтер Шыш					ГПИ Горьковский	
УТВ.					САНТЕХПРОЕКТ	
Сталь 45 ГОСТ1050-74					формат А3	

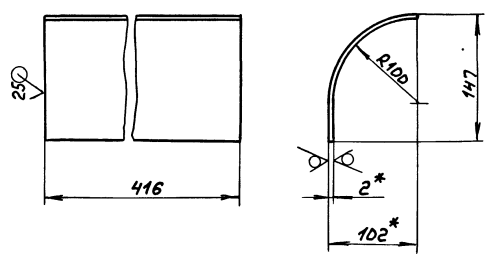
Изм. Лист № док.ч. Подп. Дата



Поз. 9
M1:4



- 1.*Размеры для справок
- 2. H16, h16, $\pm \frac{1T16}{2}$
- 3. Сварные швы по ГОСТ 5264-80

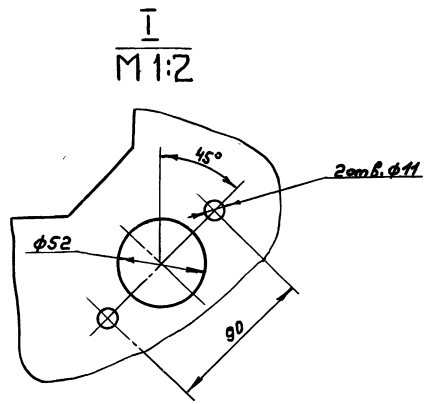
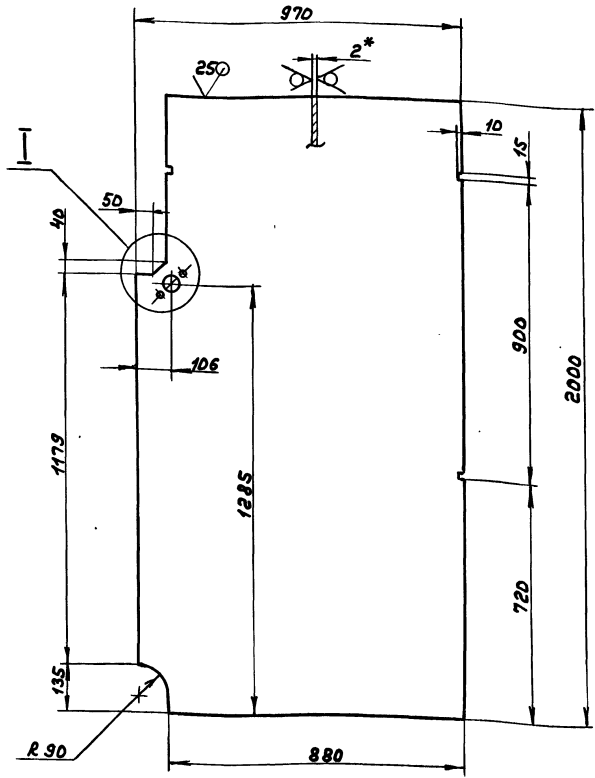


Шифр, дата, подп., и дата, в том числе, и дата, и дата

				Д 21А.782.020С6		
				Лист	№	Масштаб
				И	101	1:10
Изм.	Лист	№ докум.	Подп.	Дата		
Разраб.	Мюнтер	Ильч	В.И.88			
Проб.	Мюнтер	Ильч				
Г.Монтр.						
И.Монтр.	Мюнтер	Ильч				
УТВ.						
				Тройник		
				Лист Листов 1 1		
				Госстрой СССР ГПИ Горьковский САНТЕХПРОЕКТ		

125/ (✓)

А21А.782.011

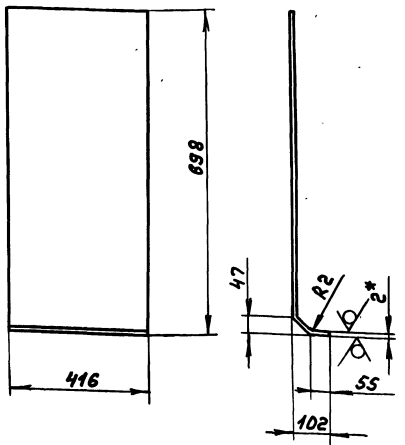


1.*Размеры для справок
2. $H14, \pm \frac{1714}{2}$

И.В. Лобов, Лодн. и даты, 8301, И.В. Лобов, Лодн. и даты

				А21А.782.011		
Изм.	Лист	№ докум.	Лодн.	Дата	Стенка	Лист
Разр.	Мюнтер	Мюнтер	Мюнтер	3.6.84	И	31,2
Проб.	Мюнтер	Мюнтер	Мюнтер			1:10
Т.Монтр.						Лист
И.Монтр.	Мюнтер	Мюнтер	Мюнтер		Лист	Листов 1
УТВ.					Лист	Листов 1
				Лист Б-ПН-2 ГОСТ 19903-74 3-й-Н-8 см 3 см ГОСТ 16523-74		
				Росстрой СССР ГПИ Горьбовский САНТЕХПРОЕКТ Формат А3		

А21А.782.014

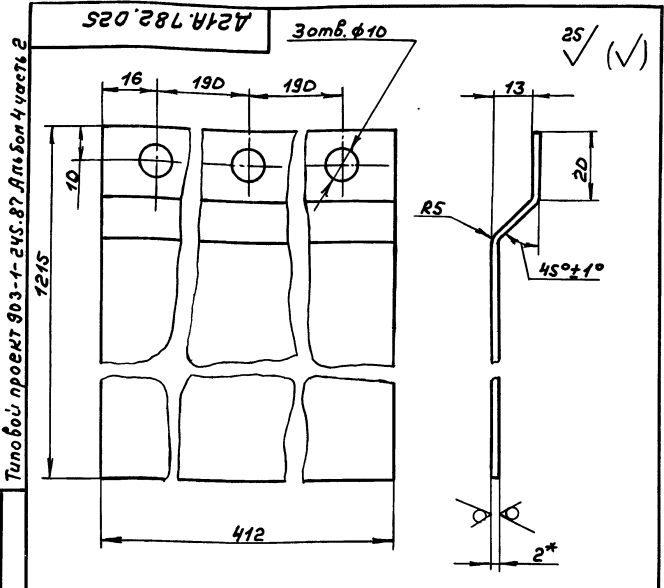


1.*Размеры для справок
2. $\pm \frac{1716}{2}$

И.В. Лобов, Лодн. и даты, 8301, И.В. Лобов, Лодн. и даты

№ докум.	Лист	Обозначение	Наименование	Кол.	Примечание
<u>Документация</u>					
AS		А21А.782.03ДСБ	Сборочный чертёж		
<u>Детали</u>					
АЧ	1	А21А.782.024	Лист	1	
АЧ	2	А21А.782.025	Лист	1	
АЧ	3	А21А.782.026	Ребро	1	

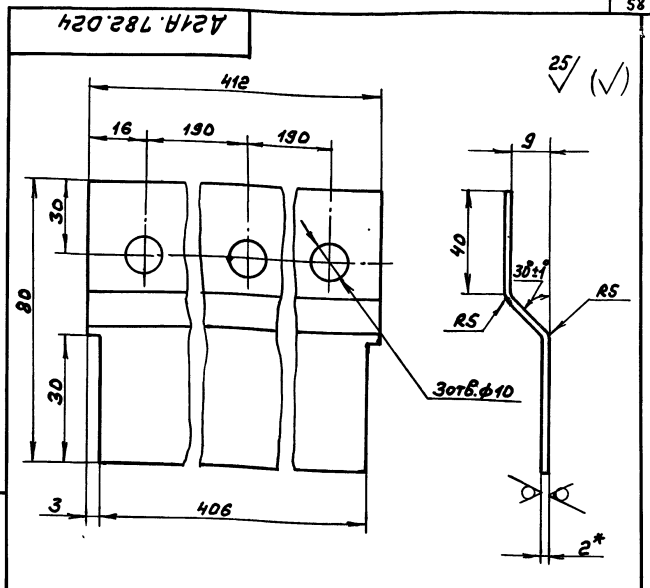
				А21А.782.030		
Изм.	Лист	№ докум.	Лодн.	Дата	Заслонка	Лист
Разр.	Мюнтер	Мюнтер	Мюнтер	3.6.87	И	1
Проб.	Мюнтер	Мюнтер	Мюнтер			1
Т.Монтр.						Лист
И.Монтр.	Мюнтер	Мюнтер	Мюнтер		Лист	Листов 1
УТВ.					Лист	Листов 1
				Лист Б-ПН-2 ГОСТ 19903-74 3-й-Н-8 см 3 см ГОСТ 16523-74		
				Росстрой СССР ГПИ Горьбовский САНТЕХПРОЕКТ Формат А4		



1.*Размеры для справок
2. n14, h14, ± 1T14/2

A21A.782.025

Изм. Лист	№ докум.	Подп.	Дата	Лист	И	7,9	1:1
Разработ.	Козина	Рос	36.87				
Проб.	Мюнтер	Иль		Лист	Листов 1		
И. контр.	Мюнтер	Иль		Лист 5-И-2 ГОСТ19903-74 3-И-И-ВсстЗен ГОСТ16523-70			
И. контр.	Мюнтер	Иль		Госстрой СССР ГПИ Горьковский САНТЕХПРОЕКТ формат А4			

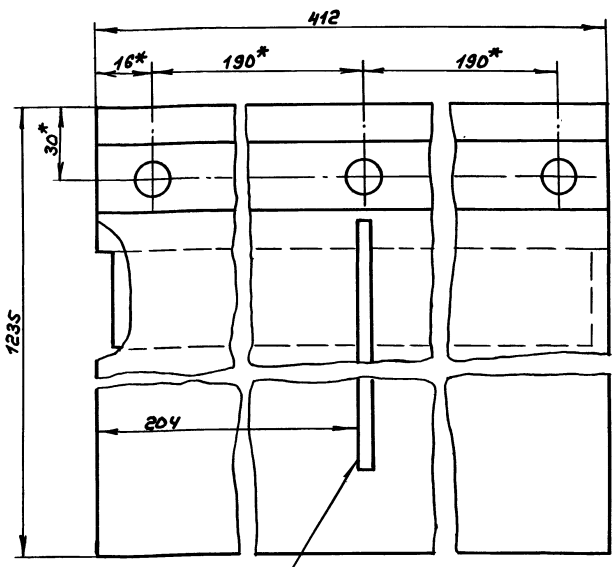


1.*Размеры для справок

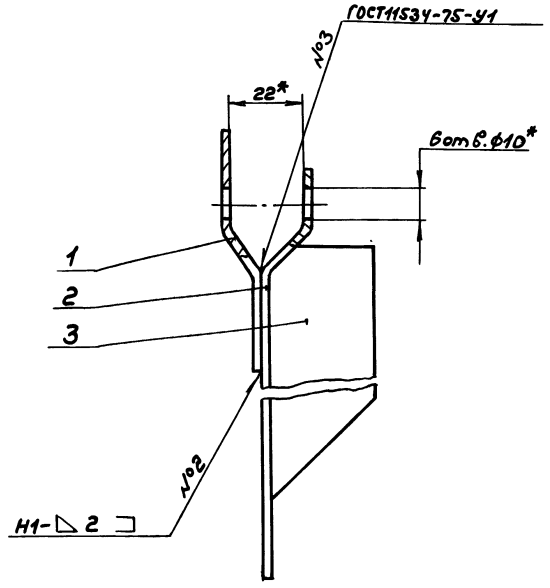
A21A.782.024

Изм. Лист	№ докум.	Подп.	Дата	Лист	И	0,52	1:1
Разработ.	Козина	Рос	36.87				
Проб.	Мюнтер	Иль		Лист	Листов 1		
И. контр.	Мюнтер	Иль		Лист 5-И-2 ГОСТ19903-74 3-И-И-ВсстЗен ГОСТ16523-70			
И. контр.	Мюнтер	Иль		Госстрой СССР ГПИ Горьковский САНТЕХПРОЕКТ формат А4			

A21A.782.030C6



T3-Δ 2-75/100



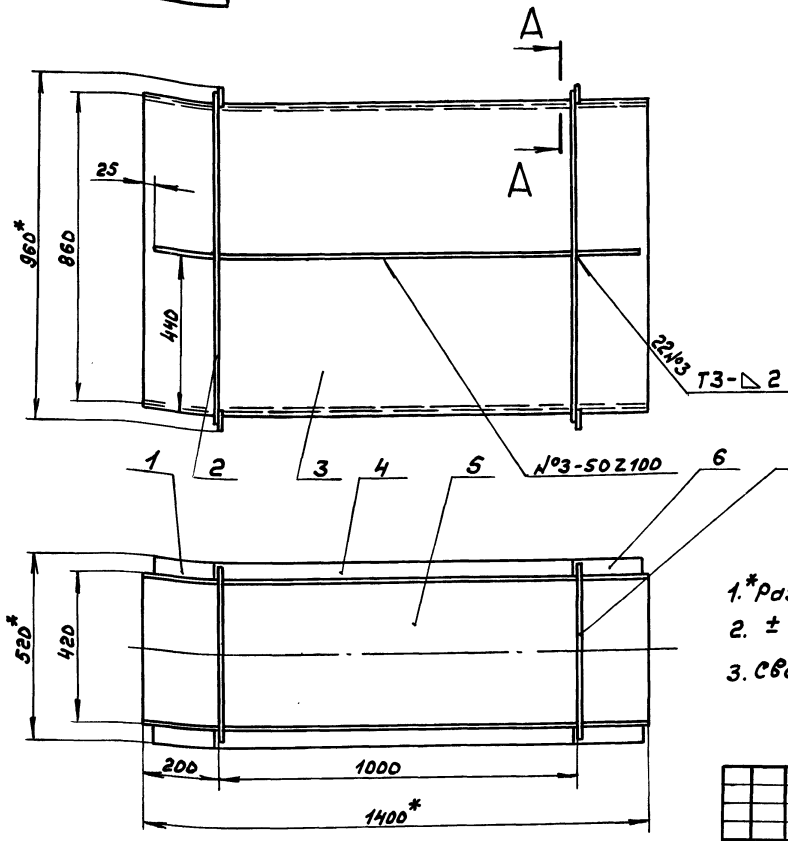
1.*Размеры для справок.
2. Сварные швы по ГОСТ5264-80, кроме швов указанных особо.

A21A.782.030C6

Изм. Лист	№ докум.	Подп.	Дата	Лист	И	9,3	1:1
Разработ.	Козина	Рос	36.87				
Проб.	Мюнтер	Иль		Лист	Листов 1		
И. контр.	Мюнтер	Иль		Лист 5-И-2 ГОСТ19903-74 3-И-И-ВсстЗен ГОСТ16523-70			
И. контр.	Мюнтер	Иль		Госстрой СССР ГПИ Горьковский САНТЕХПРОЕКТ формат А3			

Типовой проект 903-1-245.87 Аллюминий частёк
 Инж. И. В. Мухоморов
 Лист № 2

А 21А.782.040СБ



1. *Размеры для справок
2. ± $\frac{1716}{2}$
3. Сварные швы по ГОСТ 5264-80

А 21А.782.040СБ		
Короб	Лист	Масса
	И	77,5
	Листов	1:10
Госстрой СССР ГПИ Горьковский САНТЕХПРОЕКТ Формат А3		

№ листа	Зона	№	Обозначение	Наименование	Кол.	Примечание
64		6	А 21А.782.036	Ребро		
				Полоса 2-б-5х50 ГОСТ 1103-76 вст 3сп ГОСТ 535-79		
				L=175 h16 $\frac{25}{\surd}$	2	0,34м ²
64		7	А 21А.782.037	Ребро		
				Полоса 2-б-5х50 ГОСТ 1103-76 вст 3сп ГОСТ 535-79		
				L=500 h16 $\frac{25}{\surd}$	2	0,98м ²
А 21А.782.040						
						Лист 2

№ листа	Зона	№	Обозначение	Наименование	Кол.	Примечание
				Документация		
А3			А 21А.782.040СБ	Сборочный чертёж		
				Детали		
64		1	А 21А.782.031	Ребро		
				Полоса 2-б-5х50 ГОСТ 1103-76 вст 3сп ГОСТ 535-79		
				L=170 h16 $\frac{25}{\surd}$	2	0,33м ²
64		2	А 21А.782.032	Ребро		
				Полоса 2-б-5х50 ГОСТ 1103-76 вст 3сп ГОСТ 535-79		
				L=940 h16 $\frac{25}{\surd}$	4	1,84м ²
64		3	А 21А.782.033	Стенка	2	
64		4	А 21А.782.034	Ребро		
				Полоса 2-б-5х50 ГОСТ 1103-76 вст 3сп ГОСТ 535-79		
				L=995 h16 $\frac{25}{\surd}$	2	1,87м ²
64		5	А 21А.782.035	Стенка		
				Лист Б-ИИ-2 ГОСТ 19903-74 3-й-Н-вст 3сп ГОСТ 16523-76		
				(416x1400) h16 $\frac{25}{\surd}$	2	9,1м ²
А 21А.782.040						
						Лист 1
Короб						Листов 2
Госстрой СССР ГПИ Горьковский САНТЕХПРОЕКТ Формат А4						

Типовой проект 903-1-245.87 Аллюминий частёк
 Инж. И. В. Мухоморов
 Лист № 2

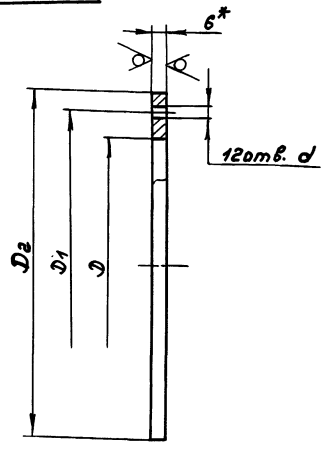
А 21А.782.040
Формат А4

Копир. 27192-05 11 Формат А4

Туповой проект 903-1-24С.87 Альбом 4 части 2

А 21А.782.043

125/ (M)



Обозначение	Размеры, мм				Масса, кг
	D	D1	D2	d	
А 21А.782.043	536	570±0,4	596	12	3,3
-01	556	626	676	14	3,6

- *Размеры для справок
- H16, h16 ± $\frac{IT16}{2}$

А 21А.782.043

Изм. Лист	№ докум.	Подп.	Дата	Лист	Масса	Листов
Разр.	Голд. инд.	Или	З.С.Р.			
Проб.	Монтер	Или		Фланец		
Н.Монтр.	Монтер	Или		Лист Б.ПН-3 ГОСТ 19903-74 3-й н.В.Ст.3 ГОСТ 14837-79		
Чтб.				Госстрой СССР ГПИ Горьковский САНТЕХПРОЕКТ формат А4		

Входит в сборку	Лист	Обозначение	Наименование	Кол.	примечание
			Документация		
		А 21А.782.060сб	Сборочный чертёж		
			А детали		
А4	1	А 21А.782.043	Фланец	1	
А4	2	А 21А.782.044	Конус	1	
А4	3	А 21А.782.045	Стенка	1	
Б4	4	А 21А.782.046	Ребро		
			Полоса 2-Б-5-250 ГОСТ 103-76 Вст.3 ГОСТ 35-79 L = 621 h 16 25/	1	1,22кг
А4	5	А 21А.782.047	Стенка	1	
А4	6	А 21А.782.048	ребро	1	
А3	7	А 21А.782.049	вставка	1	
А3	8	А 21А.782.051	стенка	1	
А4	9	А 21А.782.052	Фланец	1	

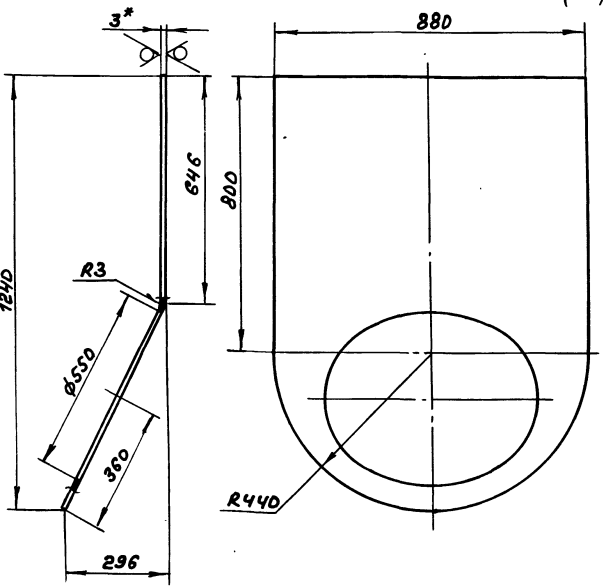
Шифр листа Лист в сборке Шифр листа Лист в сборке

А 21А.782.060

Изм. Лист	№ докум.	Подп.	Дата	Лист	Масса	Листов
Разр.	Голд. инд.	Или	З.С.Р.			
Проб.	Монтер	Или		Конус		
Н.Монтр.	Монтер	Или		Лист Б.ПН-3 ГОСТ 19903-74 3-й н.В.Ст.3 ГОСТ 14837-79		
Чтб.				Госстрой СССР ГПИ Горьковский САНТЕХПРОЕКТ формат А4		

А 21А.782.045

125/ (M)



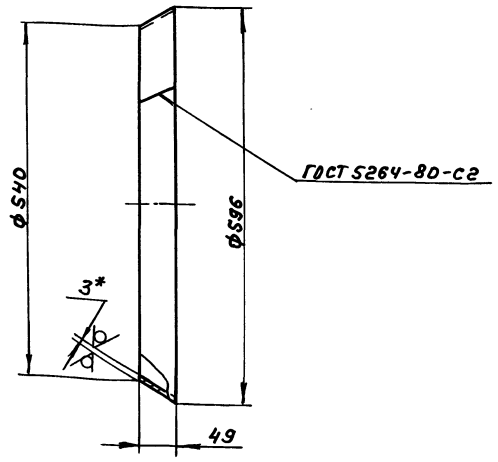
- *Размеры для справок
- H16, t $\frac{IT16}{2}$

А 21А.782.045

Изм. Лист	№ докум.	Подп.	Дата	Лист	Масса	Листов
Разр.	Голд. инд.	Или	З.С.Р.			
Проб.	Монтер	Или		Стенка		
Н.Монтр.	Монтер	Или		Лист Б.ПН-3 ГОСТ 19903-74 3-й н.В.Ст.3 ГОСТ 14837-79		
Чтб.				Госстрой СССР ГПИ Горьковский САНТЕХПРОЕКТ формат А4		

А 21А.782.044

25/ (M)



- *Размеры для справок
- H16

А 21А.782.044

Изм. Лист	№ докум.	Подп.	Дата	Лист	Масса	Листов
Разр.	Голд. инд.	Или	З.С.Р.			
Проб.	Монтер	Или		Конус		
Н.Монтр.	Монтер	Или		Лист Б.ПН-3 ГОСТ 19903-74 3-й н.В.Ст.3 ГОСТ 14837-79		
Чтб.				Госстрой СССР ГПИ Горьковский САНТЕХПРОЕКТ формат А4		

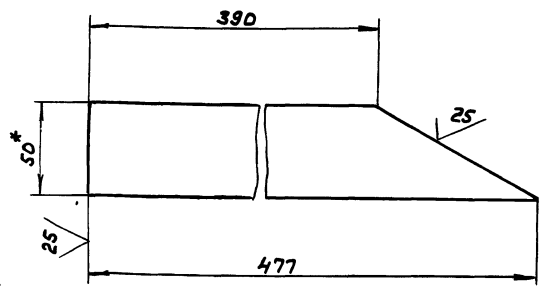
Шифр листа Лист в сборке Шифр листа Лист в сборке

Шифр листа Лист в сборке Шифр листа Лист в сборке

Типовой проект 903-1-245-87 Альбом Часть 2

А21А.782.048

(✓) (✓)



1.*Размеры для справок
2. ± $\frac{1716}{2}$

А21А.782.048

Ребро

Лит.	Масса	Посitivity
И	0,85	1:2

Лист Листов 1

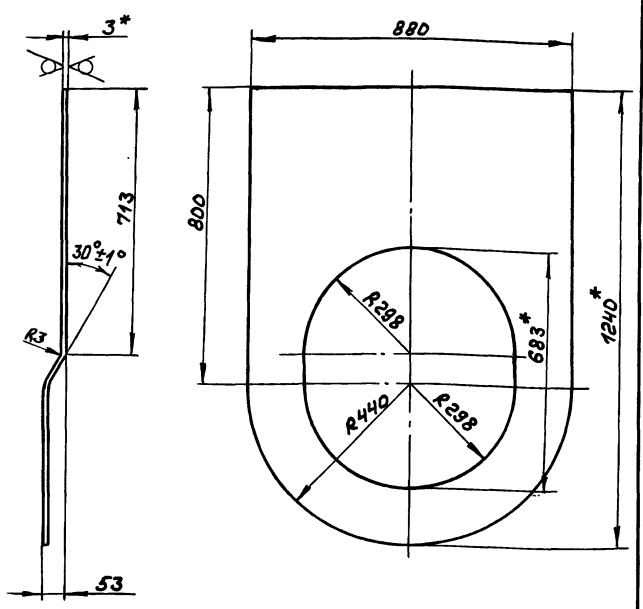
Полоса 2-Б-5х50 ГОСТ 103-76
3-Б-Н-3 ГОСТ 19903-74
Гострой СССР
ГПИ Горьковский
САНТЕХПРОЕКТ
Формат А4

Имя, Фамилия, Подп. и Дата

Имя	Лист	№ докум.	Подп.	Дата
Разраб.	Гольденберг	ИИ	3.6.87	
Проб.	Мюнтер	ИИ		
Т. контр.				
И. контр.	Мюнтер	ИИ		
Утв.				

А21А.782.047

(✓) (✓)



1.*Размеры для справок
2. Н16, ± $\frac{1716}{2}$

А21А.782.047

Стенка

Лит.	Масса	Посitivity
И	17,4	1:10

Лист Листов 1

Лист 5-НН-3 ГОСТ 19903-74
3-Б-Н-3 ГОСТ 16523-70
Гострой СССР
ГПИ Горьковский
САНТЕХПРОЕКТ
Формат А4

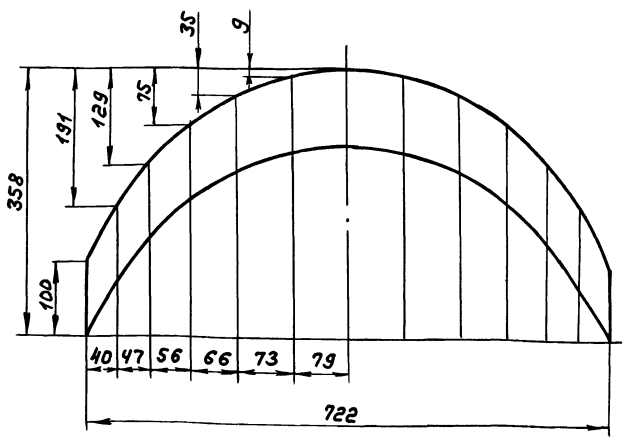
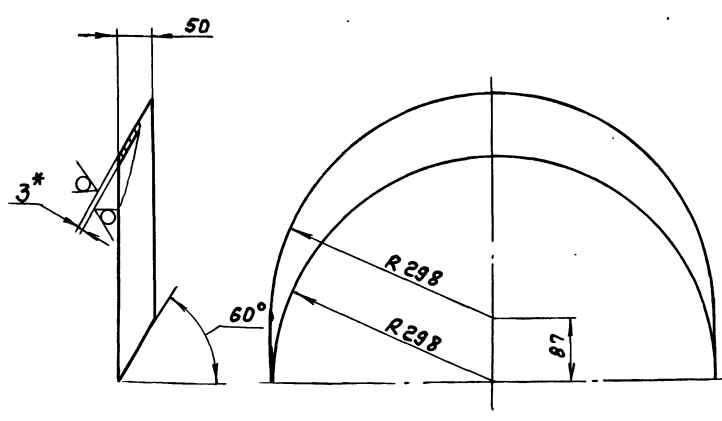
Имя, Фамилия, Подп. и Дата

Имя	Лист	№ докум.	Подп.	Дата
Разраб.	Гольденберг	ИИ	3.6.87	
Проб.	Мюнтер	ИИ		
Т. контр.				
И. контр.	Мюнтер	ИИ		
Утв.				

А21А.782.049

(✓) (✓)

Развертка



1.*Размеры для справок
2. ± $\frac{1716}{2}$

А21А.782.049

Вставка

Лит.	Масса	Посitivity
И	2,2	1:5

Лист Листов 1

Лист 5-НН-3 ГОСТ 19903-74
3-Б-Н-3 ГОСТ 16523-70
Гострой СССР
ГПИ Горьковский
САНТЕХПРОЕКТ
Формат А3

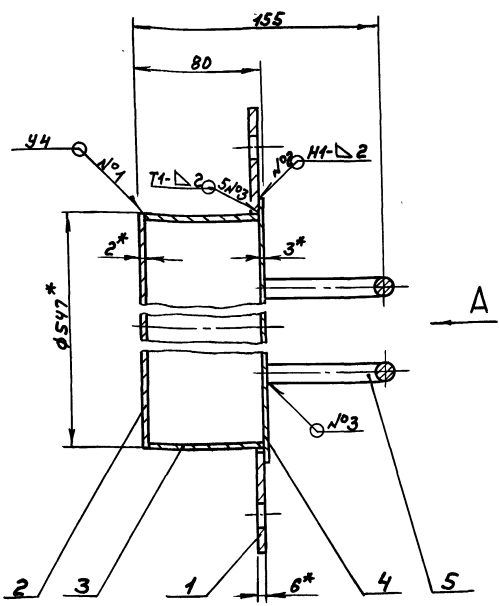
Имя, Фамилия, Подп. и Дата

Имя	Лист	№ докум.	Подп.	Дата
Разраб.	Гольденберг	ИИ	3.6.87	
Проб.	Мюнтер	ИИ		
Т. контр.				
И. контр.	Мюнтер	ИИ		
Утв.				

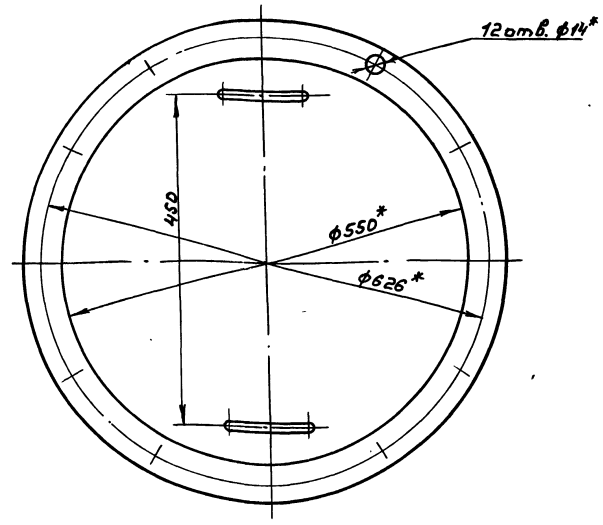
Копир. Девел

A21A.782.070CB

Типовой проект 903-1-24589 Алюминий частях



Вид А
М1:5

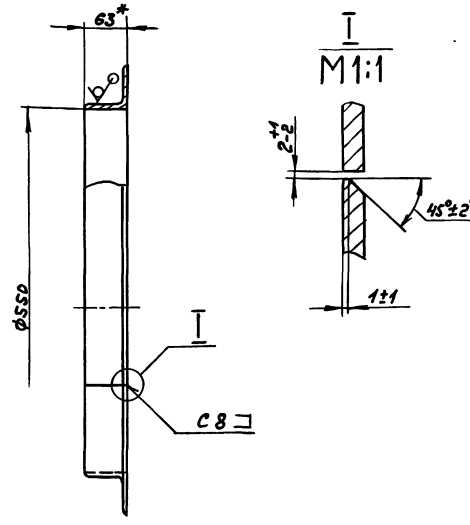


- 1.*размеры для справок
- 2. ± IT16/2
- 3. Сварные швы по ГОСТ 5264-80

				A21A.782.070CB			
Изм	Лист	№ докум.	Год	Крышка	Лист	Масштаб	Начиная с
Разраб.	Голденберг	ЭШ	3.8.87		И	12,5	1:2
Проб.	Мюнтер	Ш			Лист Листов 1		
Г.Монтр					Госстрой СССР ГПИ Горьковский САМТЕХПРОЕКТ		
И.Монтр	Мюнтер	Ш			Формат А3		

№ докум.	Лист	Обозначение	Наименование	Кол.	Примечание
Документация					
А3		A21A.782.070CB	Сборочный чертёж		
Детали					
А4	1	A21A.782.043-01	Фланец		
Б4	2	A21A.782.055	Лист		
			Лист Б-ПН-2 ГОСТ 19903-74 3-й-Н-ВстЗен ГОСТ 116523-76		
			φ547 h16 25/	1	3,6кг
А4	3	A21A.782.056	Обечайка	1	
Б4	4	A21A.782.057	Лист		
			Лист Б-ПН-3 ГОСТ 19903-74 3-й-Н-ВстЗен ГОСТ 116523-76		
			φ565 h16 25/	1	3,9кг
А4	5	A21A.782.058	Ручка	2	

				A21A.782.052			
Изм	Лист	№ докум.	Год	Фланец	Лист	Масштаб	Начиная с
Разраб.	Голденберг	ЭШ	3.8.87		И	10,5	1:5
Проб.	Мюнтер	Ш			Лист Листов 1		
Г.Монтр					Госстрой СССР ГПИ Горьковский САМТЕХПРОЕКТ		
И.Монтр	Мюнтер	Ш			Формат А4		



- 1.*размеры для справок
- 2. h16

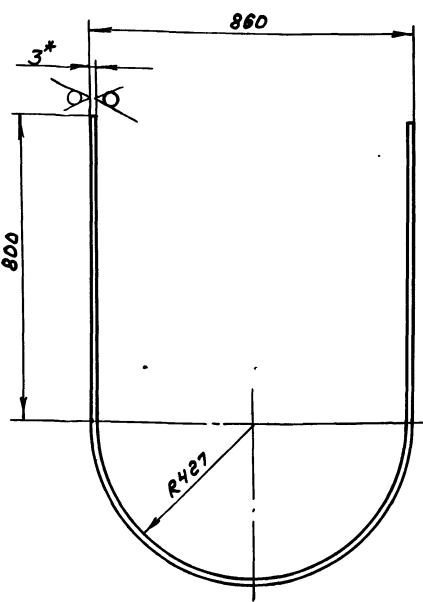
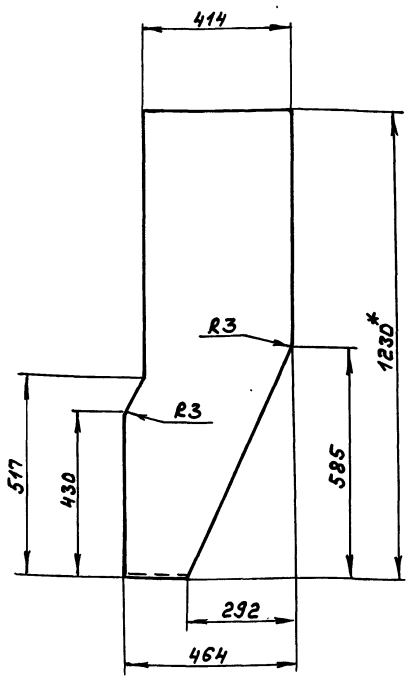
Типовой проект 903-1-24589 Алюминий частях

25/ (✓)

A21A.782.D51

Шифр листа, годн. и дата, взыскание, шифр листа, годн. и дата

Типовой проект 903-1-245.87 Аллюминий лист 2

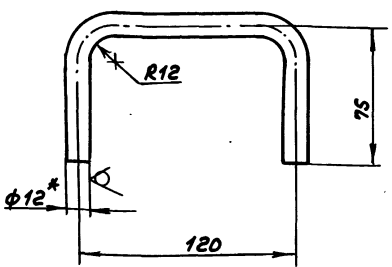


1.*Размеры для справок
2. ± 1/16
2

				A21A.782.D51				
Изм	Лист	№ докум.	Подп.	Дата	Стенка	Лист	Масса	Листов
						И	22,8	1:10
Разраб.	Гольденберг	ШШ	В.С.Р.			Лист		Листов
Проб.	Мюнтер	ШШ						
Т.Монтр.								
И.Монтр.	Мюнтер	ШШ			Лист	Б-НН-3 ГОСТ 18903-74		Листов
Ит.						3-В-Н-8 Ст 3сп ГОСТ 16523-70		
						Госстрой ССР ГПИ Горьковский САНТЕХПРОЕКТ формат А3		

A21A.782.D58

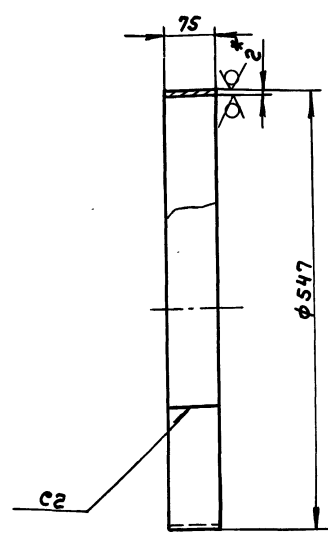
25/ (✓)



1.*Размеры для справок
2. ± 1/16
2

A21A.782.D56

25/ (✓)



1.*Размеры для справок
2. h16, ± 1/16
2

Шифр листа, годн. и дата, взыскание, шифр листа, годн. и дата

Шифр листа, годн. и дата, взыскание, шифр листа, годн. и дата

				A21A.782.D58				
Изм	Лист	№ докум.	Подп.	Дата	Ручка	Лист	Масса	Листов
						И	0,2	1:2
Разраб.	Гольденберг	ШШ	В.С.Р.			Лист		Листов
Проб.	Мюнтер	ШШ						
Т.Монтр.								
И.Монтр.	Мюнтер	ШШ			Круг	12-В-ГОСТ 2590-71		Листов
Ит.						8Ст3сп ГОСТ 535-79		
						Госстрой ССР ГПИ Горьковский САНТЕХПРОЕКТ формат А4		

				A21A.782.D56				
Изм	Лист	№ докум.	Подп.	Дата	Обечайка	Лист	Масса	Листов
						И	1,0	1:5
Разраб.	Гольденберг	ШШ	В.С.Р.			Лист		Листов
Проб.	Мюнтер	ШШ						
Т.Монтр.								
И.Монтр.	Мюнтер	ШШ			Лист	Б-НН-2 ГОСТ 18903-74		Листов
Ит.						3-В-Н-8Ст3сп ГОСТ 16523-70		
						Госстрой ССР ГПИ Горьковский САНТЕХПРОЕКТ формат А4		

Типовой проект 903-1-215-87 Анкасон Угост 2

Инв. № подл. Подл. и дата Взам. инв. № Инв. № подл. Подл. и дата

Лист	№	Обозначение	Наименование	Кол.	Примечание
			Документация		
А2		А 21А.782.080СБ	Сборочный чертёж		
			Детали		
Б4	1	А 21А.782.062	Стенка		
			Лист Б-ПН-2ГОСТ19903-74		
			3-й-Н-ВстЗенГОСТ16523-76		
			(213×1179) h16 ²⁵	1	4,2кз
Б4	2	А 21А.782.063	Ребро		
			Полоса 2-Б-5х50ГОСТ103-76		
			ВстЗенГОСТ535-79		
			L = 170 h16 ²⁵	1	0,33кз
Б4	3	А 21А.782.064	Стенка		
			Лист Б-ПН-2ГОСТ19903-74		
			3-й-Н-ВстЗенГОСТ16523-76		
			(194×1179) h16 ²⁵	1	3,8кз
Б4	4	А 21А.782.065	Стенка		
			Лист Б-ПН-2ГОСТ19903-74		
			3-й-Н-ВстЗенГОСТ16523-76		
			(194×1179) h16 ²⁵	1	1,4кз
Б4	5	А 21А.782.066	Ребро		
			Полоса 2-Б-5х50ГОСТ103-76		
			ВстЗенГОСТ535-79	1	0,4кз
Б4	6	А 21А.782.067	Полоса		
			Полоса 2-Б-6х50ГОСТ103-76		
			ВстЗенГОСТ535-79		
			L = 1259 h16 ²⁵	2	3,0кз
Б4	7	А 21А.782.068	Полоса		
			Полоса 2-Б-6х50ГОСТ103-76		
			ВстЗенГОСТ535-79		
			L = 507 h16 ²⁵	2	1,2кз

А 21А.782.080

Короб

Лист 1
Листов 1
Госстрой СССР
ГПИ Горьковский
САНТЕХПРОЕКТ
Формат А4

Инв. № подл. Подл. и дата Взам. инв. № Инв. № подл. Подл. и дата

Лист	№	Обозначение	Наименование	Кол.	Примечание
			Документация		
А2		А 21А.782.090СБ	Сборочный чертёж		
			Сборочные единицы		
А4	1	А 21А.782.100	Короб	1	
А4	2	А 21А.782.110	Фланец	1	
			Детали		
Б4	3	А 21А.782.071	Сетка		
			Сетка 18-250МУГОСТ3826-68		
			(634×960) h16 ²⁵	1	3,9кз
			Стандартные изделия		
	5		Болт М6×30.36		
			ГОСТ7798-70	24	
	6		Гайка М6.4		
			ГОСТ5915-70	24	

А 21А.782.090

Короб

всасывающий

Лист 1
Листов 1
Госстрой СССР
ГПИ Горьковский
САНТЕХПРОЕКТ
Формат А4

Инв. № подл. Подл. и дата Взам. инв. № Инв. № подл. Подл. и дата

Лист	№	Обозначение	Наименование	Кол.	Примечание
Б4	9	А 21А.782.078	Ребро		
			Полоса 2-Б-5х50ГОСТ103-76		
			ВстЗенГОСТ535-79		
			L = 310 h16 ²⁵	2	0,61кз
А4	10	А 21А.782.074	Ребро	1	
Б4	11	А 21А.782.079	Плоская		
			Полоса 2-Б-6х50ГОСТ103-76		
			ВстЗенГОСТ535-79		
			L = 860 h16 ²⁵	2	1,69кз
Б4	12	А 21А.782.081	Плоская		
			Полоса 2-Б-6х50ГОСТ103-76		
			ВстЗенГОСТ535-79		
			L = 694 h16 ²⁵	2	1,36кз

А 21А.782.100

Лист 2

Формат А4

Инв. № подл. Подл. и дата Взам. инв. № Инв. № подл. Подл. и дата

Лист	№	Обозначение	Наименование	Кол.	Примечание
			Документация		
А2		А 21А.782.100СБ	Сборочный чертёж		
			Детали		
Б4	1	А 21А.782.072	Ребро		
			Полоса 2-Б-5х50ГОСТ103-76		
			ВстЗенГОСТ535-79		
			L = 940 h16 ²⁵	4	1,84кз
А3	2	А 21А.782.073 - 01	Стенка	1	
А4	3	А 21А.782.074 - 01	Ребро	1	
А4	4	А 21А.782.075	Ребро	1	
	5	-01	Ребро	1	
А4	6	А 21А.782.076	Стенка	2	
А3	7	А 21А.782.073	Стенка	1	
Б4	8	А 21А.782.077	Ребро		
			Полоса 2-Б-5х50ГОСТ103-76		
			ВстЗенГОСТ535-79		
			L = 500 h16 ²⁵	4	0,98кз

А 21А.782.100

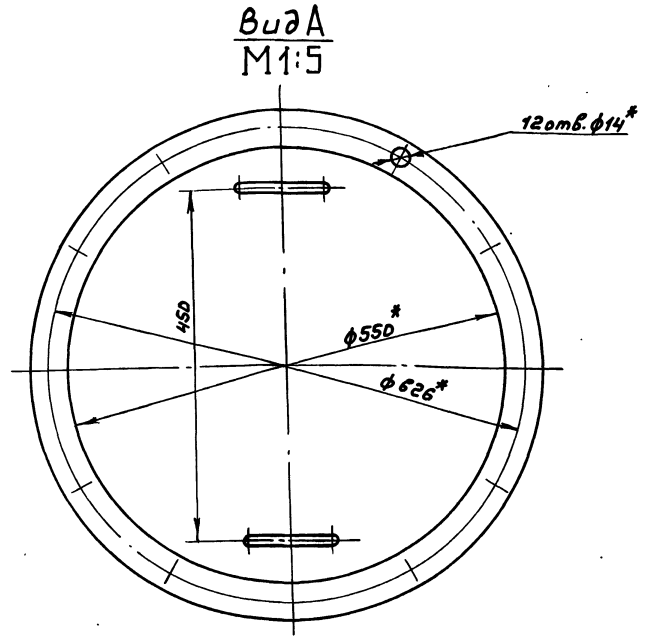
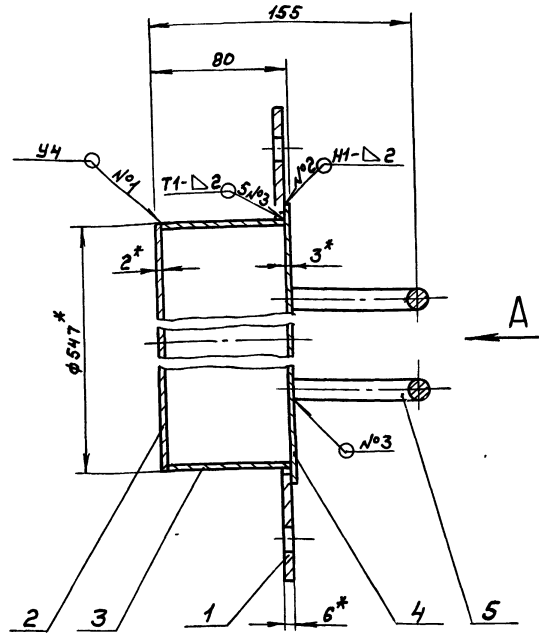
Короб

всасывающий

Лист 2
Листов 2
Госстрой СССР
ГПИ Горьковский
САНТЕХПРОЕКТ
Формат А4

Типовой проект 903-1-гус.87.Алстон чистота

Д21А.782.080СБ



- 1.*размеры для справок
- 2 ± 1/16
- 3.Сварные швы по ГОСТ5264-80

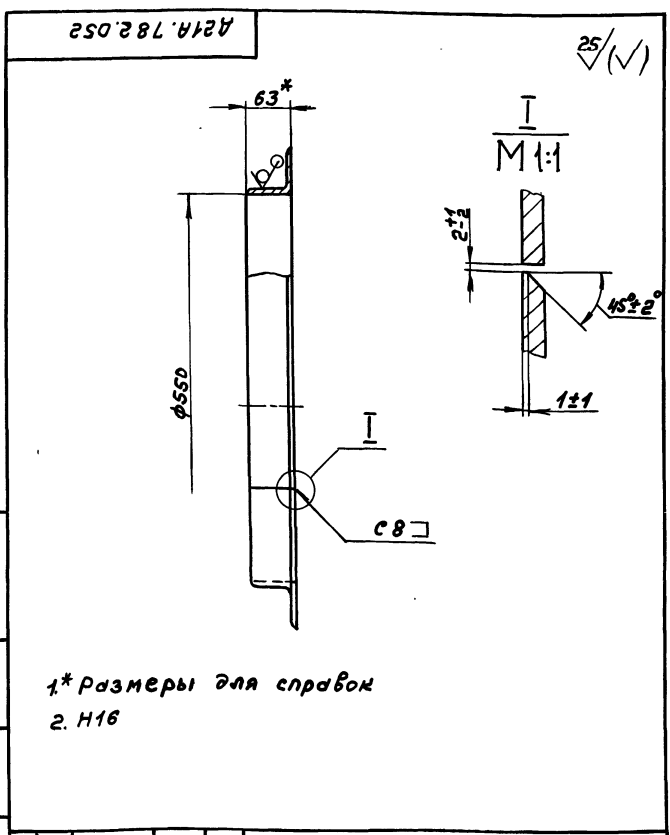
				Д21А.782.080СБ				
Изм	Лист	№ докум.	Подп.	Дата	Крышка	Лит.	Масса	Масштаб
Разраб.	Гольденберг	Ильч	3383			И	12,5	1:2
Проб.	Мюнтер	Ильч				Лист	Листов	1
Т. контр.						Госстрой СССР ГПИ Горьковский САНТЕХПРОЕКТ		
И. контр.	Мюнтер	Ильч						
Утв.								

Инф. Подп. Подп. и дата (Взам.инф.) Инф. № докум. Подп. и дата

Формат	Зона	Поз.	Обозначение	Наименование	Кол.	Примечание
				Документация		
А3			Д21А.782.080СБ	Сборочный чертёж		
				Детали		
А4	1		Д21А.782.043-01	Фланец		
Б4	2		Д21А.782.055	Лист		
				Лист Б-НН-2 ГОСТ19903-74 3-й-Н-ВстЗсп ГОСТ16523-70		
А4	3		Д21А.782.056	Обечайка	1	3,6кг
Б4	4		Д21А.782.057	Лист		
				Лист Б-НН-3 ГОСТ19903-74 3-й-Н-ВстЗсп ГОСТ16523-70		
А4	5		Д21А.782.058	Ручка	2	3,9кг

Инф. Подп. Подп. и дата (Взам.инф.) Инф. № докум. Подп. и дата

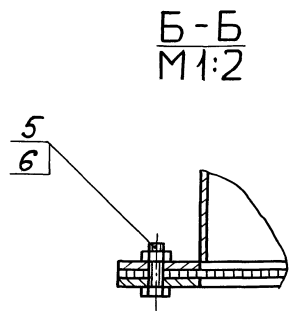
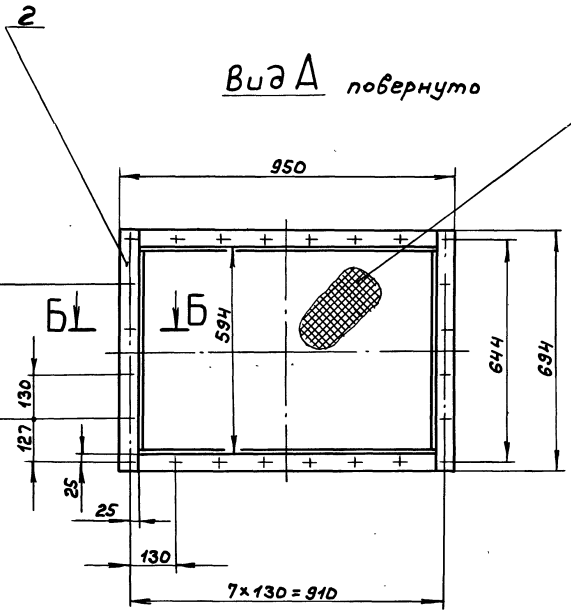
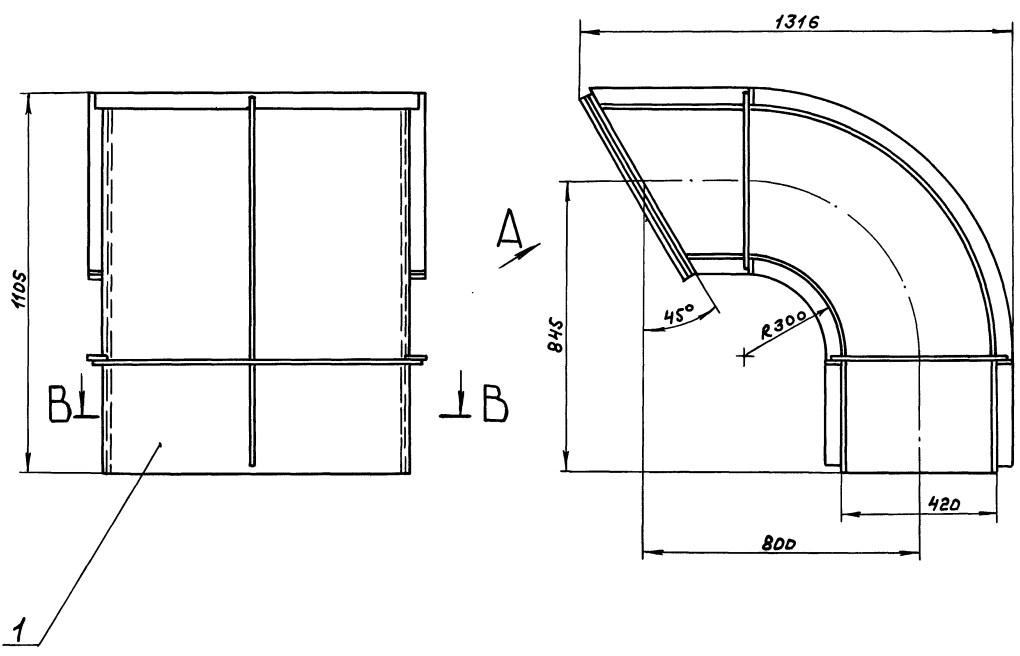
				Д21А.782.080			
Изм	Лист	№ докум.	Подп.	Дата	Лит.	Лист	Листов
Разраб.	Гольденберг	Ильч	3383		И	1	1
Проб.	Мюнтер	Ильч			Госстрой СССР ГПИ Горьковский САНТЕХПРОЕКТ		
Т. контр.							
И. контр.	Мюнтер	Ильч					
Утв.							



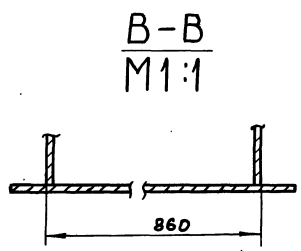
- 1.*размеры для справок
- 2. Н16

Инф. Подп. Подп. и дата (Взам.инф.) Инф. № докум. Подп. и дата

				Д21А.782.052				
Изм	Лист	№ докум.	Подп.	Дата	Фланец	Лит.	Масса	Масштаб
Разраб.	Гольденберг	Ильч	3383			И	10,5	1:5
Проб.	Мюнтер	Ильч				Лист	Листов	1
Т. контр.						Госстрой СССР ГПИ Горьковский САНТЕХПРОЕКТ		
И. контр.	Мюнтер	Ильч						
Утв.								



Размеры для справок

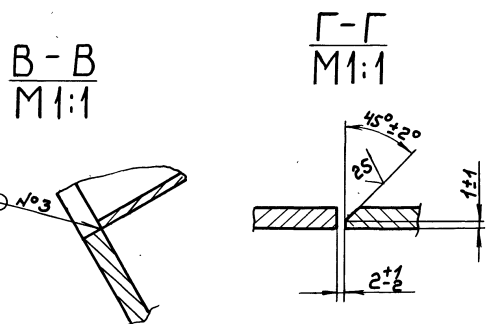
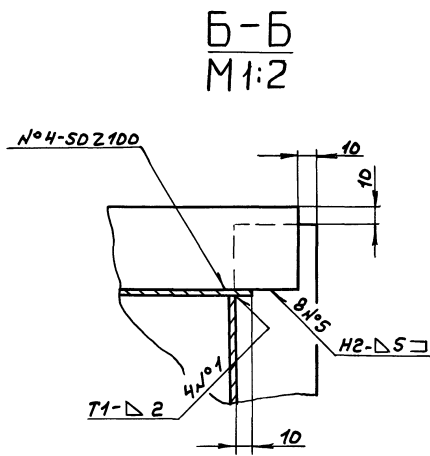
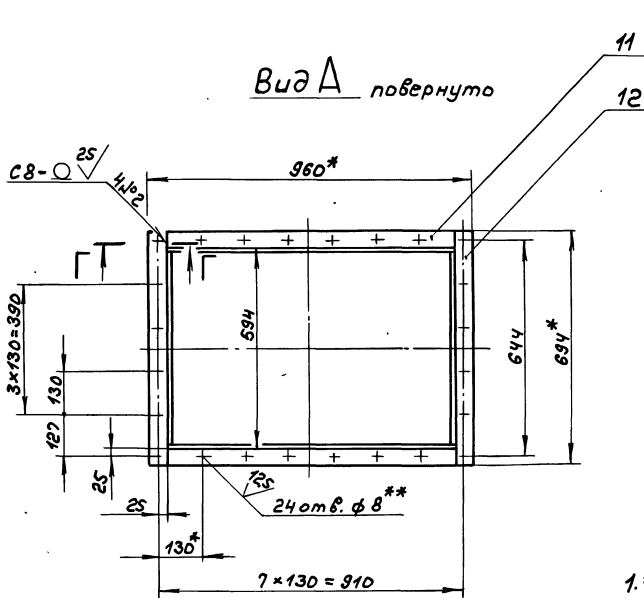
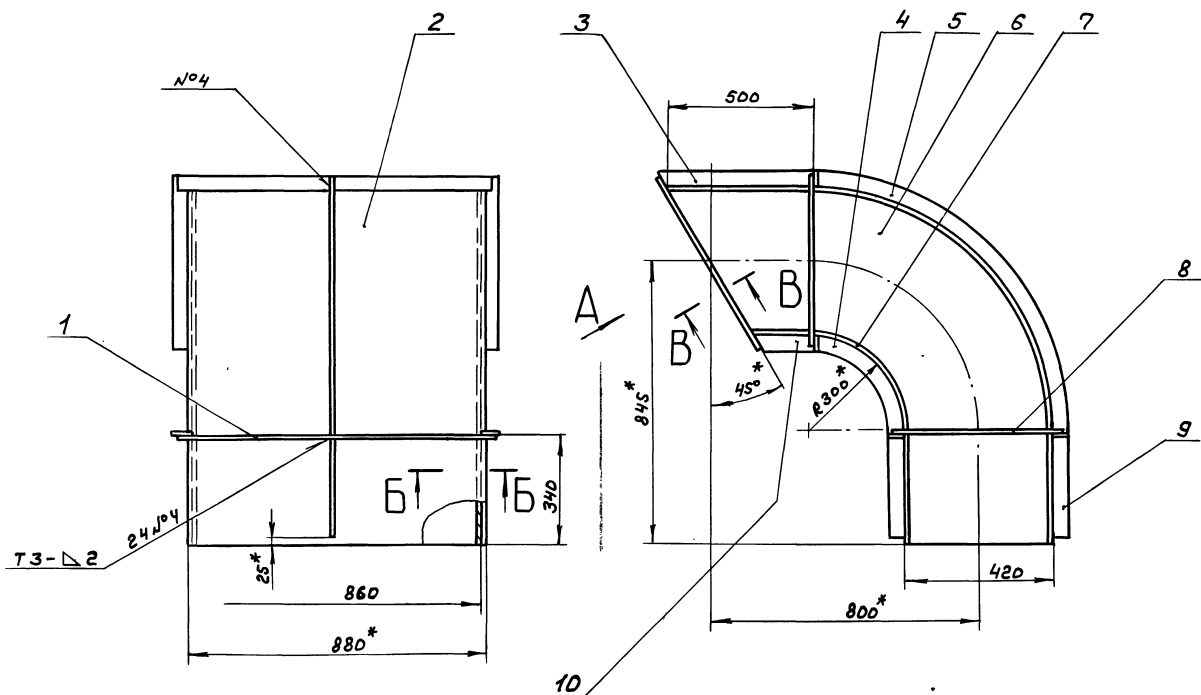


				Д21А.782.090СБ			
Изм.	Исполн.	Подп.	Дата	Короб всасывающий	Лист	Масштаб	93 1:10
Разраб.	Монтаж	Иль	31.82		И		
Проб.	Монтаж	Иль		Лист Листов 7			
Т.МОНТ				Росстрой СССР			
И.МОНТ	Монтаж	Иль		ПИ Горьковский			
УТВ.				САНТЕХПРОЕКТ			

Копир. *Авдот*

22192-05 21 формат А2

Изм. и дата
Исполн. и дата
Проб. и дата
Т.МОНТ
И.МОНТ
УТВ.



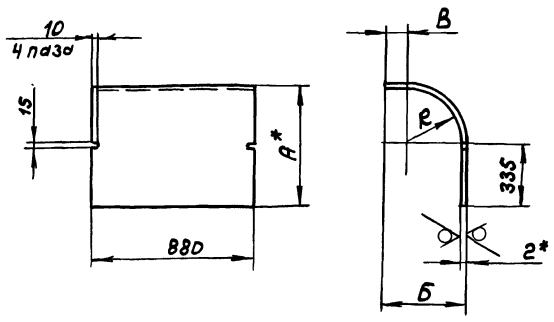
- 1.*Размеры для справок
- 2.**Обработать по сопрягаемой детали
3. Н16, н16, ± $\frac{IT16}{2}$
4. Сварные швы по ГОСТ 2264-80

				A21A. 782.100C6					
Изм	Лист	№ докум	Подп.	Дата	Короб всасывающий				
Разр.	Монтаж	Изм.	3.6.87	Лист				81	1:10
Проб.	Монтаж	Изм.		Лист					
Т.Монт.				Лист					
И.Монт.	Монтаж	Изм.			Госстрой СССР ГПИ Горьковского САНТЕХПРОЕКТ				
К.Т.									
Копир. Амур				22499-05 72					

Типовой проект 903-1-245.87 Альбом Части 2

Д21А.782.073

25/ (✓)



Обозначение	Размеры, мм				Масса, кг
	А	Б	В	Р	
Д21А.782.073	637	382	80	300	12,26
-01	1055	1010	505	718	27,2

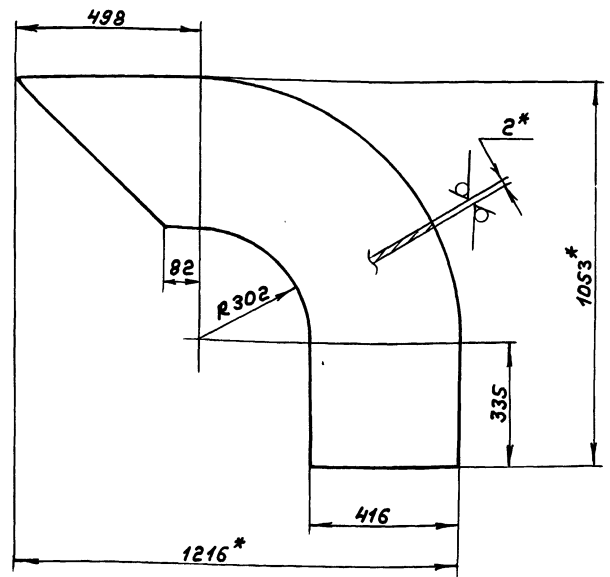
1.* Размеры для справок

2. ± $\frac{1716}{2}$

Д21А.782.073				Лист	Масса	Масштаб			
Изм.	Лист	№ докум.	Подп.	Дата	Стенка	И	сн. табл.	—	
Разр.	Монтаж	Изм.	3.6.83	Лист					Листов
Проб.	Монтаж	Изм.		5-ПН-2 ГОСТ 19903-74					
Т.Монт.	Монтаж	Изм.		Гострой сср ГПИ Горьковский САИТЕХПРОЕКТ					
И.Монт.	Монтаж	Изм.		Лист	3-И-Н-В ст3сп ГОСТ 16523-74				
УТВ.	Монтаж	Изм.							

Д21А.782.076

25/ (✓)



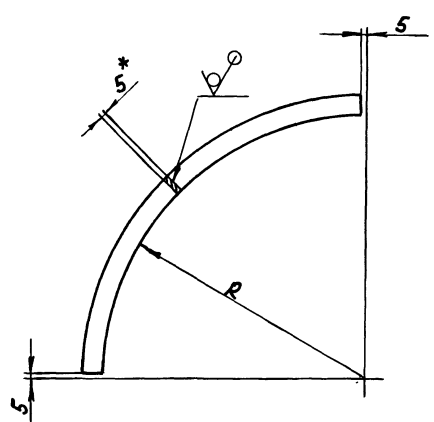
1.* Размеры для справок

2. ± $\frac{1716}{2}$

Д21А.782.076				Лист	Масса	Масштаб			
Изм.	Лист	№ докум.	Подп.	Дата	Стенка	И	3,31	1:10	
Разр.	Монтаж	Изм.	3.6.83	Лист					Листов
Проб.	Монтаж	Изм.		5-ПН-2 ГОСТ 19903-74					
Т.Монт.	Монтаж	Изм.		Гострой сср ГПИ Горьковский САИТЕХПРОЕКТ					
И.Монт.	Монтаж	Изм.		Лист	3-И-Н-В ст3сп ГОСТ 16523-74				
УТВ.	Монтаж	Изм.							

Д21А.782.075

25/ (✓)



Обозначение	Размеры, мм		Масса, кг
	А	Б	
Д21А.782.075	80	30	0,11 кг
-01	550	500	1,03

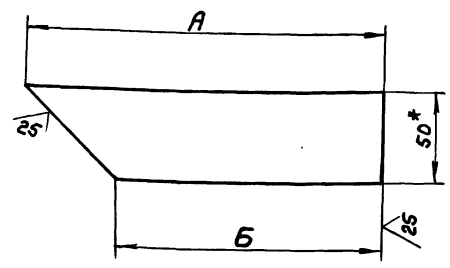
1.* Размеры для справок

2. ± $\frac{1716}{2}$

Д21А.782.075				Лист	Масса	Масштаб			
Изм.	Лист	№ докум.	Подп.	Дата	Ребро	И	сн. табл.	—	
Разр.	Монтаж	Изм.	3.6.83	Лист					Листов
Проб.	Монтаж	Изм.		2-Б-5*50 ГОСТ 103-76					
Т.Монт.	Монтаж	Изм.		Гострой сср ГПИ Горьковский САИТЕХПРОЕКТ					
И.Монт.	Монтаж	Изм.		Лист	5 ст3сп ГОСТ 535-79				
УТВ.	Монтаж	Изм.							

Д21А.782.074

25/ (✓)



Обозначение	Размеры, мм		Масса, кг
	А	Б	
Д21А.782.074	80	30	0,11 кг
-01	550	500	1,03

1.* Размеры для справок

2. ± $\frac{1716}{2}$

Д21А.782.074				Лист	Масса	Масштаб			
Изм.	Лист	№ докум.	Подп.	Дата	Ребро	И	сн. табл.	—	
Разр.	Монтаж	Изм.	3.6.83	Лист					Листов
Проб.	Монтаж	Изм.		2-Б-5*50 ГОСТ 103-76					
Т.Монт.	Монтаж	Изм.		Гострой сср ГПИ Горьковский САИТЕХПРОЕКТ					
И.Монт.	Монтаж	Изм.		Лист	5 ст3сп ГОСТ 535-79				
УТВ.	Монтаж	Изм.							

Туполобый ардект 903-1-24С.87 Алмазон Учанств 2

Формы	Зона	Лист	Обозначение	Наименование	Кол.	Примечание
				<u>Документация</u>		
А3			А 21А.783.000 СБ	Сборочный чертёж		
				<u>Детали</u>		
Б4	1	А 21А.783.001	Уголок	Уголок 50x50x4 ГОСТ 8509-78 В СтЗенГОСТ 535-79 L=430 h 16 ∇ 25	2	1,34кг
Б4	2	А 21А.783.002	Стенка	Лист Б-ПН-3 ГОСТ 19903-74 3-й-Н-В СтЗенГОСТ 16523-76 (332x147) h 16 ∇ 25	1	1,15кг
А4	3	А 21А.783.003	Стенка		2	
Б4	4	А 21А.783.004	Уголок	Уголок 50x50x4 ГОСТ 8509-78 В СтЗенГОСТ 535-79 L=450 h 16 ∇ 25	2	1,37кг
Б4	5	А 21А.783.005	Стенка	Лист Б-ПН-3 ГОСТ 19903-74 3-й-Н-В СтЗенГОСТ 16523-76 (332x327) h 16 ∇ 25	1	2,56кг

А 21А.783.000

Изм.	Лист	№ докум.	Подп.	Дата
Разраб.	Мюнтер	Ильч		3.6.87
Пров.	Мюнтер	Ильч		
Нач. отд.				
И. контр.	Мюнтер	Ильч		
Утв.				

Штуцер

Лит.	Лист	Листов
И	1	1

Госстрой СССР
ГПИ Горьковский
САНТЕХПРОЕКТ
формат А4

Формы	Зона	Лист	Обозначение	Наименование	Кол.	Примечание
				<u>Документация</u>		
А3			А 21А.782.110 СБ	Сборочный чертёж		
				<u>Детали</u>		
Б4	1	А 21А.782.084	Полоса	Полоса 2-Б-6x50 ГОСТ 103-76 В СтЗенГОСТ 535-79 L=880 h 16 ∇ 25	2	2,02кг
Б4	2	А 21А.782.085	Полоса	Полоса 2-Б-6x50 ГОСТ 103-76 В СтЗенГОСТ 535-79 L=694 h 16 ∇ 25	2	1,63кг

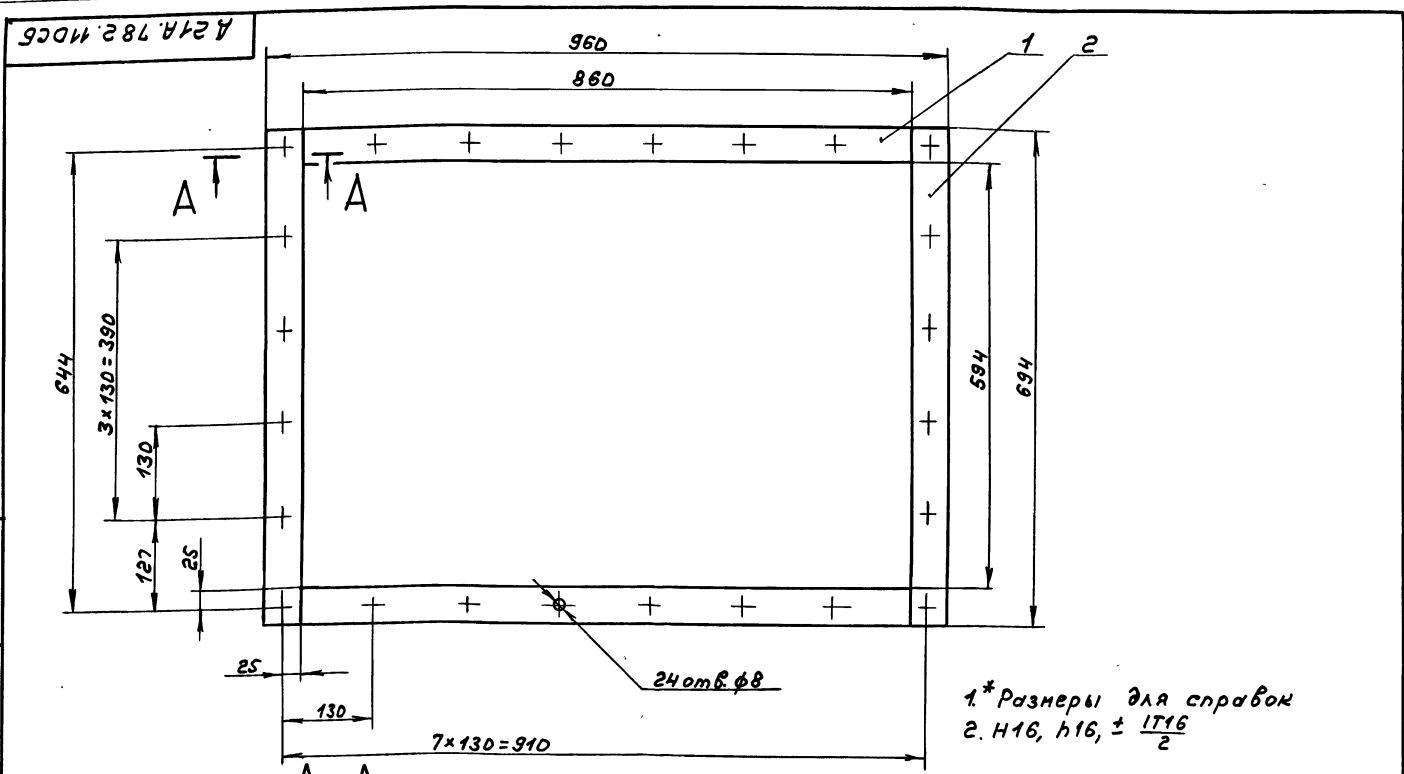
А 21А.782.110

Изм.	Лист	№ докум.	Подп.	Дата
Разраб.	Мюнтер	Ильч		3.6.87
Пров.	Мюнтер	Ильч		
Нач. отд.				
И. контр.	Мюнтер	Ильч		
Утв.				

Фланец

Лит.	Лист	Листов
И	1	1

Госстрой СССР
ГПИ Горьковский
САНТЕХПРОЕКТ
формат А4



А 21А.782.110 СБ

Изм.	Лист	№ докум.	Подп.	Дата
Разраб.	Мюнтер	Ильч		3.6.87
Пров.	Мюнтер	Ильч		
И. контр.				
Утв.	Мюнтер	Ильч		

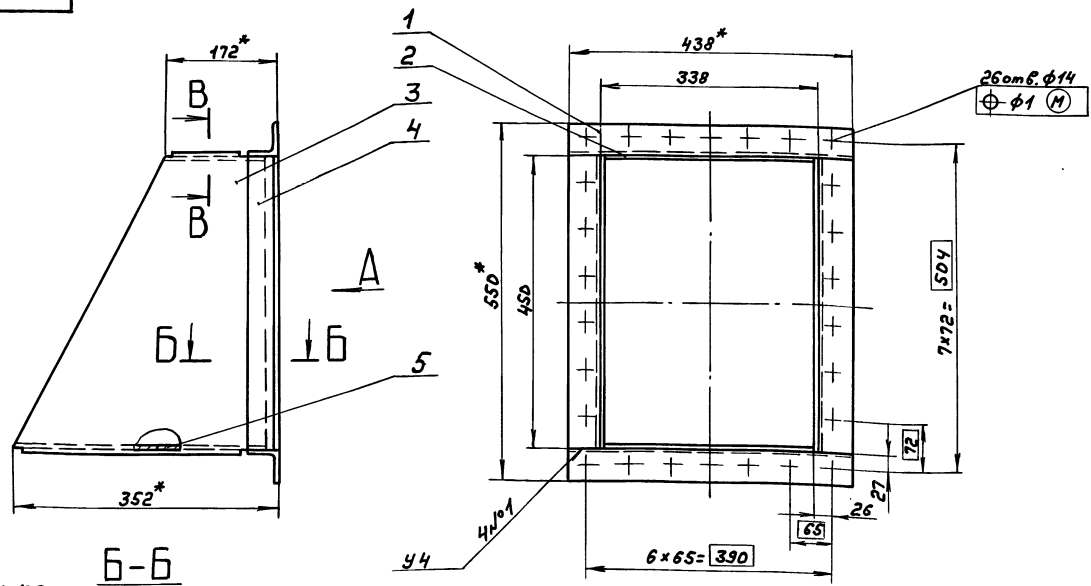
Фланец

Лит.	Лист	Листов
И	7,3	1:5

Госстрой СССР
ГПИ Горьковский
САНТЕХПРОЕКТ
формат А3

Д21А.783.000С6

Шифр, Проект, Подп. и дата, Взам. инв. №, Шифр, Подп. и дата



В-В
М1:1
Г1-Δ3

Б-Б
М1:2

- 1.* Размеры для справок
2. $h 16, \pm \frac{IT16}{2}$
3. Сварные швы по ГОСТ 5264-80

Д21А.783.000С6				Лист	Масса	Насестов	
Изм. Лист	№ докум.	Подп.	Дата	Штуцер	И	14,5	1:5
Разраб.	Мюнтер	Шилс	3.3.81				
Проб.	Мюнтер	Шилс					
Т.Контр.							
И.Контр.	Мюнтер	Шилс		Лист	Листов	1	
Утв.				Госстрой СССР ГПИ Горьковский САНТЕХПРОЕКТ формат А3			

Формат	Зона	Лист	Обозначение	Наименование	Кол.	Примечание
				Документация		
А3			Д22А.030.000С6	Сборочный чертёж		
				Сборочные единицы		
И4	1	Д22А.030.010	Фланец	2		
И4	2	Д22А.030.020	Фильтр	1		
				Детали		
И4	3	Д22А.030.001	Накладка	1		
И4	4	Д22А.030.002	Прокладка	1		
И4	5	Д22А.030.003	Прокладка	1		
И4	6	Д22А.030.004	Прокладка	2		
				Стандартные изделия		
				Болты ГОСТ 7798-70		
				М10x25.36	12	
				М12x55.36	24	
				Гайки М12.4		
				ГОСТ5915-70	24	

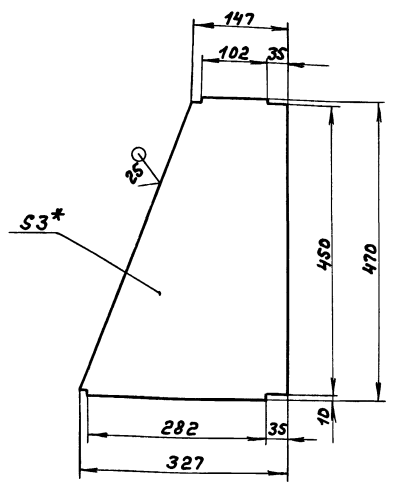
Шифр, Проект, Подп. и дата, Взам. инв. №, Шифр, Подп. и дата

Д22А.030.000

Фильтр

Госстрой СССР
ГПИ Горьковский
САНТЕХПРОЕКТ
формат А4

Д21А.783.003



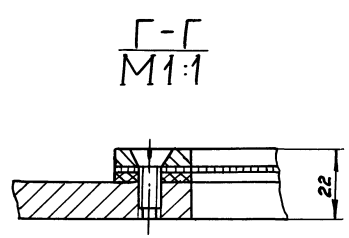
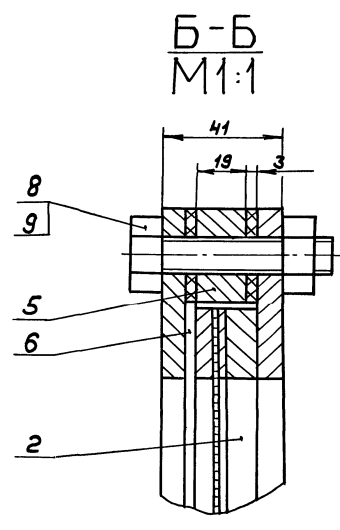
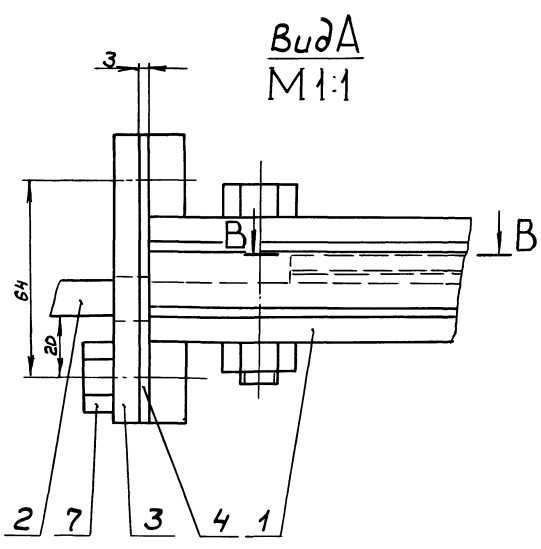
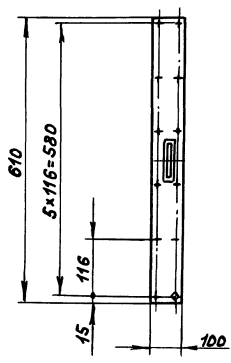
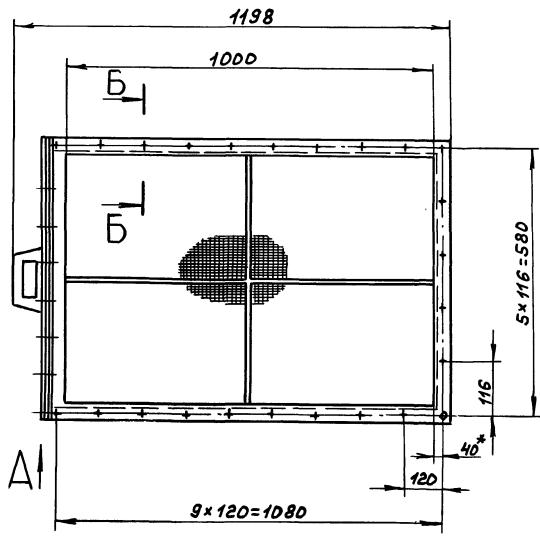
- 1.* Размеры для справок
2. $h 16, \pm \frac{IT16}{2}$

Шифр, Проект, Подп. и дата, Взам. инв. №, Шифр, Подп. и дата

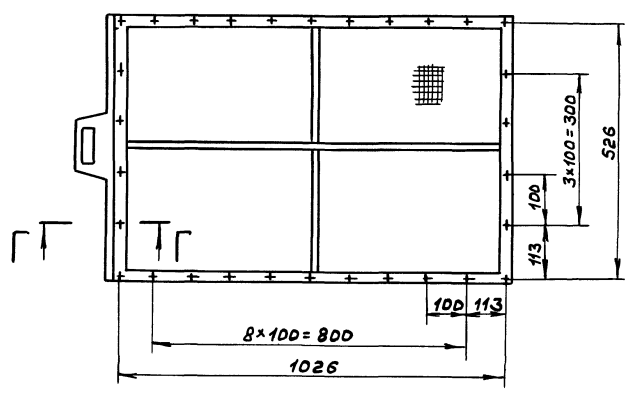
Д21А.783.003

Стенна

Госстрой СССР
ГПИ Горьковский
САНТЕХПРОЕКТ
формат А4



В - В

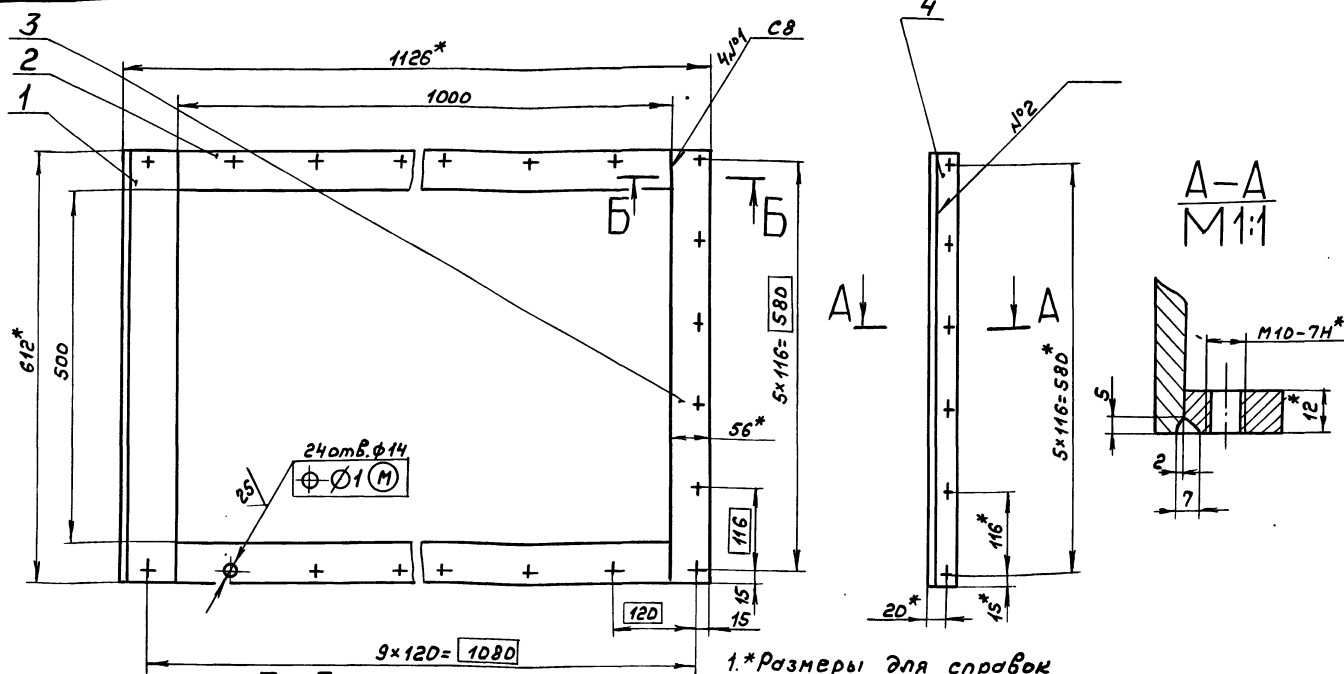


Размеры для справок

				A22A.03D.000C5		
Изд. лист	№ докум.	подл.	Дата	Лист	Масса	Масштаб
Разр. и	Проб.	Монтаж	Исп.	И	60	1:1
Г.Монтер	Нач. отд.	И.Монтер	Исп.	Лист	Листов	61
И.Монтер	И.Монтер	И.Монтер	Исп.	Госстрой СССР ГПИ Горьковский САНТЕХПРОЕКТ		
И.Монтер	И.Монтер	И.Монтер	Исп.	Формат А2		

А 22А.030.010СБ

Типовой проект 003-1-245.87 Аллюминий 4х6х2



- 1.* Размеры для справок
2. H16, ± 1/16
3. Сварные швы по ГОСТ 5264-80.
4. Сварка ручная дуговая.

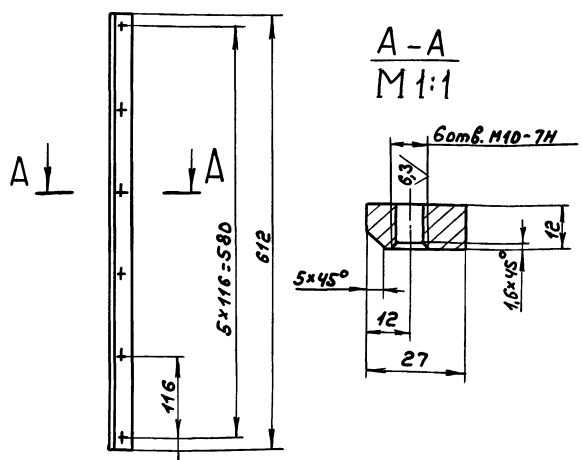
А 22А.030.010СБ

Изм.		Лист	№ докум.	подп.	Дата	Фланец	Лит.	Масса	Наставл.
Разр.	Монт.	Илл.	1381				И	13,5	1:5
Проб.	Монт.	Илл.					Лист	Листов	
И.Монт.	Монт.	Илл.					Госстрой СССР ГПИ Горьковский САНТЕХПРОЕКТ		
Утв.							Формат А3		

Илл. подп. подп. и дата (важ. илл.) Илл. подп. подп. и дата

А 22А.030.009

125/1



h16, ± 1/16 / 2

А 22А.030.009

Илл. подп. подп. и дата (важ. илл.) Илл. подп. подп. и дата

Изм.		Лист	№ докум.	подп.	Дата	Планка	Лит.	Масса	Наставл.
Разр.	Монт.	Илл.	1381				И	1,5	1:5
Проб.	Монт.	Илл.					Лист	Листов	
И.Монт.	Монт.	Илл.					Госстрой СССР ГПИ Горьковский САНТЕХПРОЕКТ		
Утв.							Формат А4		

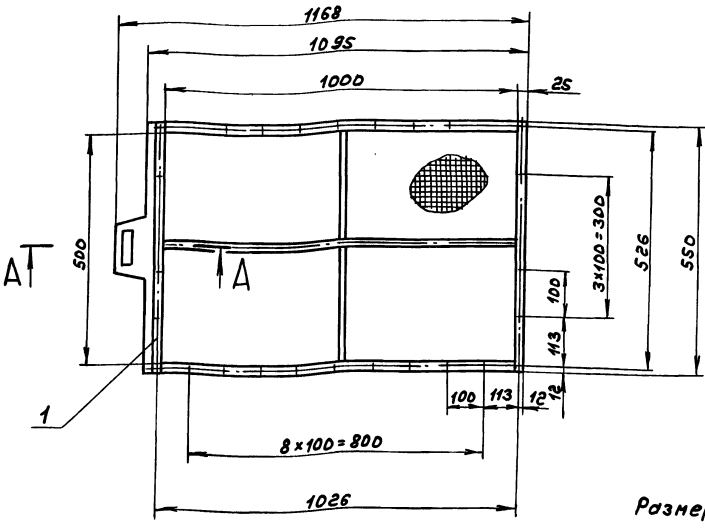
Формат	Лист	Листов	Обозначение	Наименование	Мат.	Примечание
				Документация		
А3			А 22А.030.010СБ	Сборочный чертёж		
				Детали		
Б4	1		А 22А.030.006	Планка		
				Полоса 2-Б-8х70 ГОСТ 103-76		
				Вст 3сп ГОСТ 535-79		
				L = 612 h 16 25/	1	2,7 кг
Б4	2		А 22А.030.007	Планка		
				Полоса 2-Б-8х56 ГОСТ 103-76		
				Вст 3сп ГОСТ 535-79		
				L = 1000 h 16 25/	2	3,5 кг
Б4	3		А 22А.030.008	Планка		
				Полоса 2-Б-8х56 ГОСТ 103-76		
				Вст 3сп ГОСТ 535-79		
				L = 612 h 16 25/	1	2,2 кг
А4	4		А 22А.030.009	Планка		

Илл. подп. подп. и дата (важ. илл.) Илл. подп. подп. и дата

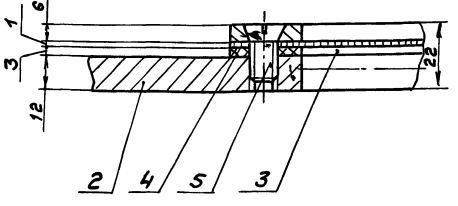
Изм.		Лист	№ докум.	подп.	Дата	Фланец	Лит.	Масса	Наставл.
Разр.	Монт.	Илл.	1381				И	1	
Проб.	Монт.	Илл.					Лист	Листов	
И.Монт.	Монт.	Илл.					Госстрой СССР ГПИ Горьковский САНТЕХПРОЕКТ		
Утв.							Формат А4		

Инв. № подл. Лист. и дата. Взам. инв. №. Шифр докум. Подл. и дата.

Инв. № подл. Лист. и дата. Взам. инв. №. Шифр докум. Подл. и дата.



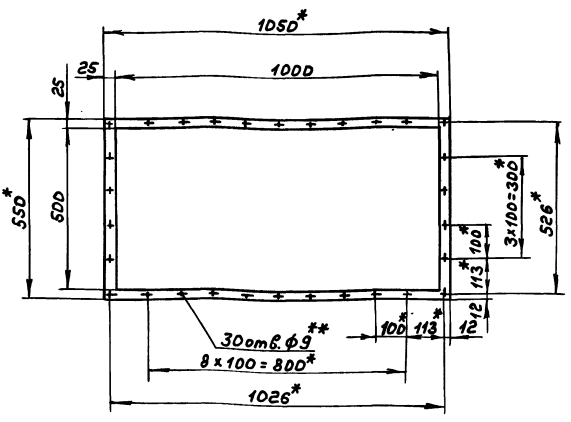
A-A
M 1:1



Размеры для справок

				Д22А.030.020СБ		
Изм. Лист	№ докум.	Подп.	Дата	Лист	Масса	Масштаб
Разраб.	Мюнтер	Иш.	1.3.84	И	18	1:10
Проб.	Мюнтер	Иш.		Лист Листов 1		
Т.Монтр.				Госстрой СССР		
Нач. отд.				ГПИ Горьковский		
И.Монтр.	Мюнтер	Иш.		САНТЕХПРОЕКТ		
Утв.				формат А3		

Д22А.030.011



- 1.* Размеры для справок
- 2.** Обработать по сопрягаемой детали

Инв. № подл. Лист. и дата. Взам. инв. №. Шифр докум. Подл. и дата.

				Д22А.030.011		
Изм. Лист	№ докум.	Подп.	Дата	Лист	Масса	Масштаб
Разраб.	Мюнтер	Иш.	1.3.84	И	0,55	1:10
Проб.	Мюнтер	Иш.		Лист Листов 1		
Т.Монтр.				Госстрой СССР		
Нач. отд.				ГПИ Горьковский		
И.Монтр.	Мюнтер	Иш.		САНТЕХПРОЕКТ		
Утв.				формат А4		

Прокладка
Картон асбестовый
КАОН-1-3 ГОСТ 2850-80

Изм.	Лист	Обозначение	Наименование	Кол.	Примечание
			Документация		
А3		Д22А.030.020СБ	Сборочный чертеж		
			Сборочные единицы		
А4	1	Д22А.030.030	Накладка	1	
А4	2	Д22А.030.040	Корпус	1	
			Детали		
А4	3	Д22А.030.011	Прокладка	1	
А4	4	Д22А.030.012	Сетка	1	
			Стандартные изделия		
	5		Винт М8х20.36 ГОСТ 17475-80	30	

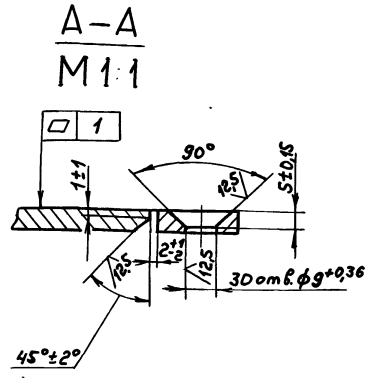
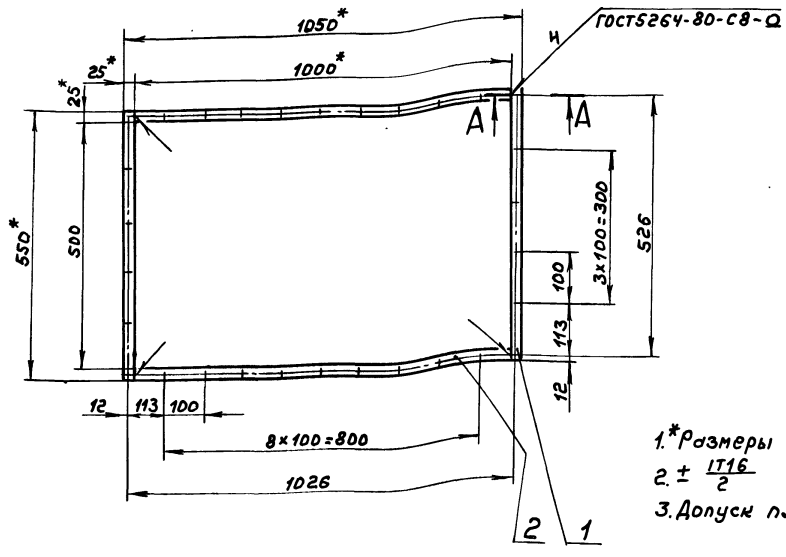
Инв. № подл. Лист. и дата. Взам. инв. №. Шифр докум. Подл. и дата.

				Д22А.030.020		
Изм. Лист	№ докум.	Подп.	Дата	Лист	Масса	Масштаб
Разраб.	Мюнтер	Иш.	1.3.84	И		1
Проб.	Мюнтер	Иш.		Лист Листов 1		
Т.Монтр.				Госстрой СССР		
Нач. отд.				ГПИ Горьковский		
И.Монтр.	Мюнтер	Иш.		САНТЕХПРОЕКТ		
Утв.				формат А4		

Фильтр
Копир. *[Signature]*
22192-05 29

Д 22А.030.030СБ

Инв. № подл. Подп. и дата Взам. инв. № Инв. № докум. Подп. и дата

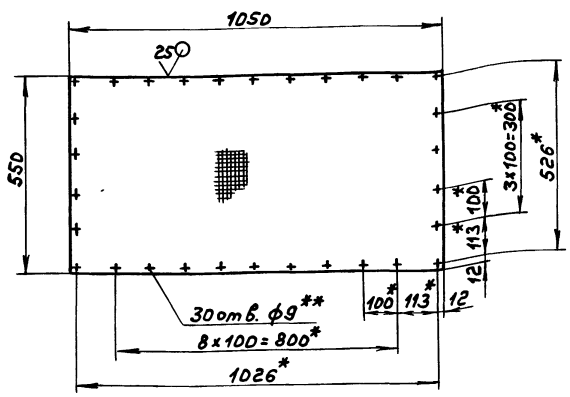


1. *Размеры для справок.
2. ± 1/16
3. Допуск плоскостности поверхности Б 1мм.

				Д 22А.030.030СБ				
Изм	Лист	№ докум	Подп.	Дата	Накладка	Лист	Масса	Масштаб
Разрб.	Монтер	Шх	Ч.381			И	3,8	1:10
Проб.	Монтер	Шх				Лист	Листов	
И.Контр.	Монтер	Шх				Госстрой СССР ГПИ Горьбовский САНТЕХПРОЕКТ формат А3		

Д 22А.030.012

(V) (V)



1. *Размеры для справок
2. ** Обработать по сопрягаемой детали
3. H16, ± 1/16

Д 22А.030.012

				Д 22А.030.030				
Изм	Лист	№ докум	Подп.	Дата	Накладка	Лист	Листов	
Разрб.	Монтер	Шх	Ч.381			И	1	
Проб.	Монтер	Шх				Госстрой СССР ГПИ Горьбовский САНТЕХПРОЕКТ формат А4		
И.Контр.	Монтер	Шх				Сетка		
				Д 22А.030.030				
				Д 22А.030.030				
Изм	Лист	№ докум	Подп.	Дата	Накладка	Лист	Листов	
Разрб.	Монтер	Шх	Ч.381			И	1	
Проб.	Монтер	Шх				Сетка		
И.Контр.	Монтер	Шх				Сетка полутонаковая ГОСТ 6613-73 Госстрой СССР ГПИ Горьбовский САНТЕХПРОЕКТ формат А4		

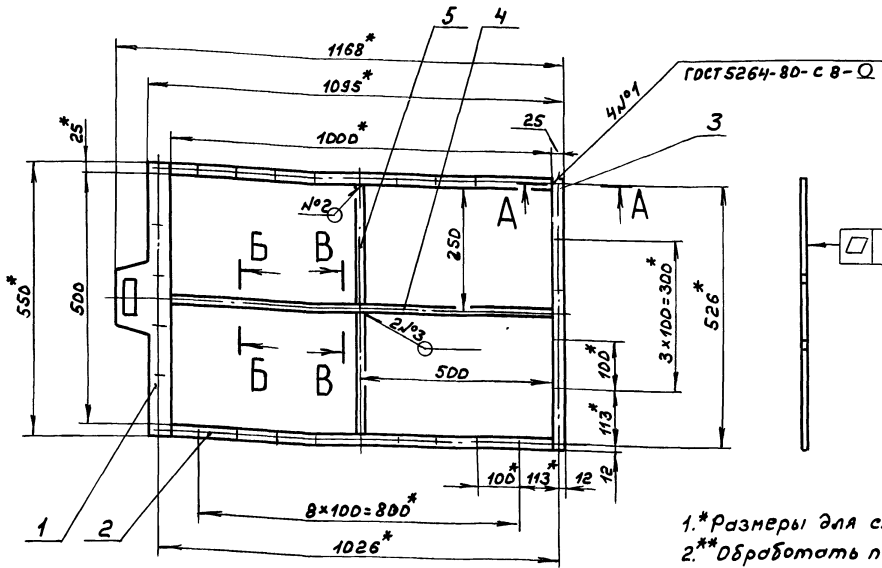
Инв. № подл. Подп. и дата Взам. инв. № Инв. № докум. Подп. и дата

Формат	Зона	Поз.	Обозначение	Наименование	Кол.	Примечание
<u>Документация</u>						
А3			Д 22А.030.030СБ	Сборочный чертёж		
<u>Детали</u>						
64	1	Д 22А.030.014	Полоса	Полоса 2-б-6х25ГОСТ103-76 Вст 3спГОСТ535-79 L=550 h16 25/	2	0,65кг
64	2	Д 22А.030.015	Полоса	Полоса 2-б-6х25ГОСТ103-76 Вст 3спГОСТ535-79 L=1000 h16 25/	2	1,18кг

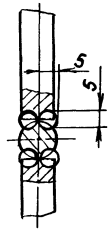
				Д 22А.030.030				
Изм	Лист	№ докум	Подп.	Дата	Накладка	Лист	Листов	
Разрб.	Монтер	Шх	Ч.381			И	1	
Проб.	Монтер	Шх				Госстрой СССР ГПИ Горьбовский САНТЕХПРОЕКТ формат А4		
И.Контр.	Монтер	Шх				Сетка		

А22А.030.04ДСБ

Инв. № подл. Лист. и дата
Инв. № подл. Лист. и дата
Инв. № подл. Лист. и дата

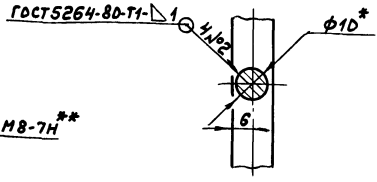
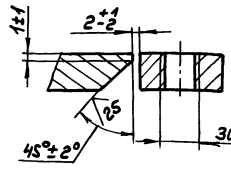


B - B
M 1:1



A-A
M 1:1

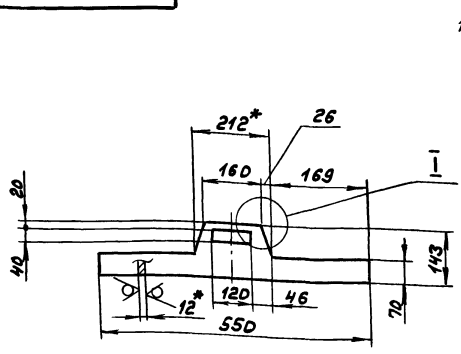
B-B
M 1:1



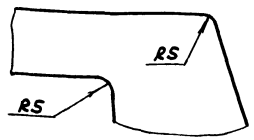
- 1.* Размеры для справок
- 2.** Обработать по сопрягаемой детали
- 3 ± IT16/2
- 4. Сварка ручная дуговая.

				А22А.030.04ДСБ				
Изм.	Лист	№ докум.	Подп.	Дата	Корпус	Лист	Масса	Насштаб
Разраб.	Мюнтер	Иш.	3387			И	12,5	1:10
Проб.	Мюнтер	Иш.				Лист	Листов	
Т. контр.						Госстрой СССР ГПИ Горьковский САНТЕХПРОЕКТ Формат А3		

А22А.030.017



I
M 1:1



- 1.* Размеры для справок
- 2. ± IT16/2

Инв. № подл. Лист. и дата
Инв. № подл. Лист. и дата
Инв. № подл. Лист. и дата

				А22А.030.017				
Изм.	Лист	№ докум.	Подп.	Дата	Ручка	Лист	Масса	Насштаб
Разраб.	Мюнтер	Иш.	3387			И	3,9	1:10
Проб.	Мюнтер	Иш.				Лист	Листов	
Т. контр.						Госстрой СССР ГПИ Горьковский САНТЕХПРОЕКТ Формат А4		

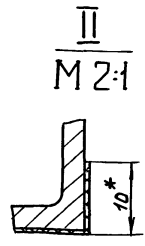
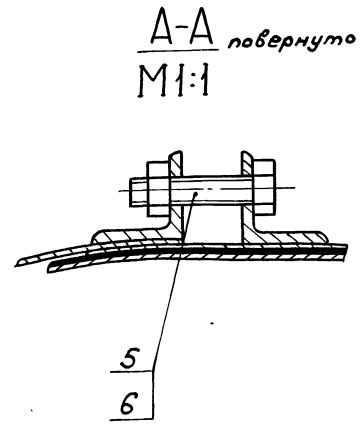
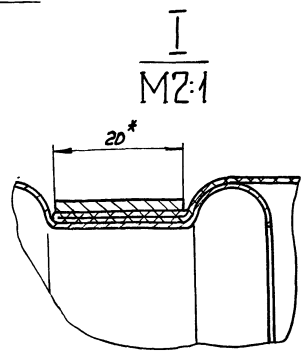
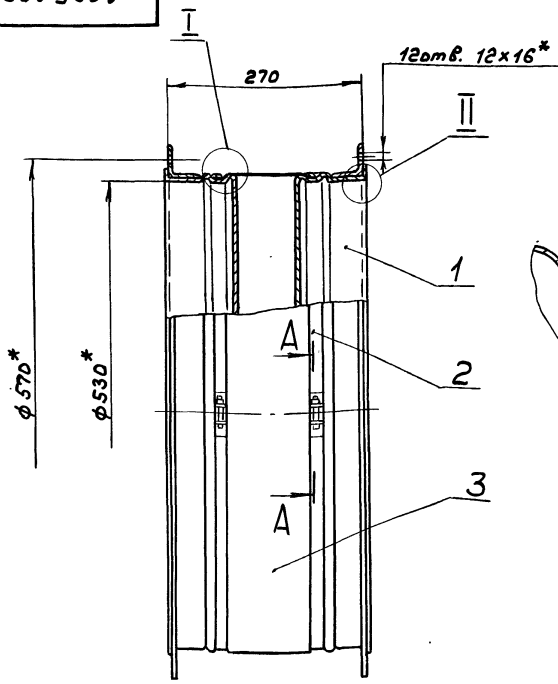
Ранг	Зона	Ранг	Обозначение	Наименование	Кол.	Примечание
Документация						
А3			А22А.030.04ДСБ	Сборочный чертёж.		
Детали						
А4	1		А22А.030.017	Ручка	1	
Б4	2		А22А.030.018	Полоса		
				Полоса 2-Б-12x25 ГОСТ 103-76		
				ВстЗсп ГОСТ 535-79		
				L = 1000 h16 25/	2	2,4 кг
Б4	3		А22А.030.019	Полоса		
				Полоса 2-Б-12x25 ГОСТ 103-76		
				ВстЗсп ГОСТ 535-79		
				L = 550 h16 25/	2	1,3 кг
Б4	4		А22А.030.021	Связь		
				Круг 10-В-ГОСТ 2590-71		
				ВстЗсп ГОСТ 535-79		
				L = 999 h16 25/	1	0,62 кг
Б4	5		А22А.030.022	Связь		
				Круг 10-В-ГОСТ 2590-71		
				ВстЗсп ГОСТ 535-79		
				L = 244 h16 25/	2	0,15 кг

Инв. № подл. Лист. и дата
Инв. № подл. Лист. и дата
Инв. № подл. Лист. и дата

				А22А.030.040				
Изм.	Лист	№ докум.	Подп.	Дата	Корпус	Лист	Листов	
Разраб.	Мюнтер	Иш.	3688			И	1	
Проб.	Мюнтер	Иш.				Госстрой СССР ГПИ Горьковский САНТЕХПРОЕКТ Формат А4		
Т. контр.								

Услов. проект 903-1-245.87. Албом частей 2

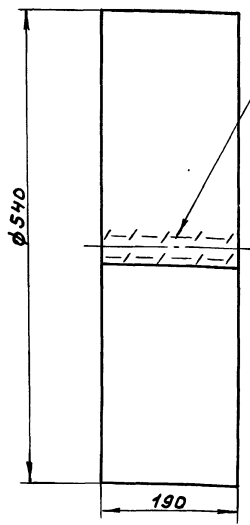
А 206.025.000СБ



1.*Размеры для справок
2. h16

А 206.025.000СБ					
Изм/Лист	№ докум.	Подп.	Дата	Лист	Масштаб
Разраб.	Мюнтер	Ильч	83.88	И	8,8 1:5
Проб.	Мюнтер	Ильч		Лист Листов 1	
Т.контр.				Госстрой СССР	
Науч.отд.	А.Савкин	Ильч		ГПИ Горьковский	
Н.контр.	Мюнтер	Ильч		САНТЕХПРОЕКТ	
Утв.				формат А3	

А 206.025.001



1. До разрезки одну сторону стеклоткани промазать клеем 88НТУ 38-1051061-76 на ширину 10мм. по контуру развертки
2. Нить БСЗ-1,8x1x2 (400)-752 ГОСТ 8325-78

А 206.025.001

А 206.025.001					
Изм/Лист	№ докум.	Подп.	Дата	Лист	Масса Масштаб
Разраб.	Мюнтер	Ильч	83.87	И	0,24 1:5
Проб.	Мюнтер	Ильч		Лист Листов 1	
Т.контр.				Госстрой СССР	
Науч.отд.	А.Савкин	Ильч		ГПИ Горьковский	
Н.контр.	Мюнтер	Ильч		САНТЕХПРОЕКТ	
Утв.				формат А4	

Формат	Зона	№ док.	Обозначение	Наименование	Кол.	Примечание
				Документация		
А3			А 206.025.000СБ	Сборочный чертёж		
				Сборочные единицы		
		1	А 206.025.010	Обечайка с фланцем	2	
		2	А 206.025.020	Хомут	2	
				Детали		
А4		3	А 206.025.001	Рукав	1	
				Стандартные изделия		
		5		Болт М8x35.36 ГОСТ 7798-70	2	
				Гайка М8.4 ГОСТ 5915-70	2	

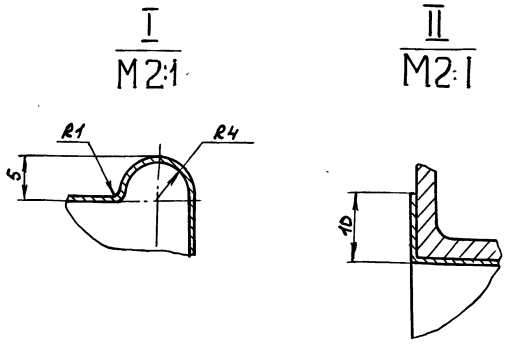
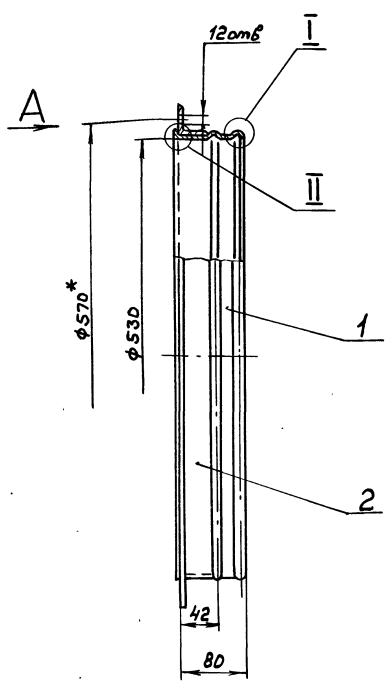
Услов. проект 903-1-245.87. Албом частей 2

А 206.025.000

А 206.025.000					
Изм/Лист	№ докум.	Подп.	Дата	Лист	Масса Масштаб
Разраб.	Мюнтер	Ильч	83.88	И	1 1:5
Проб.	Мюнтер	Ильч		Лист Листов 1	
Т.контр.				Госстрой СССР	
Науч.отд.	А.Савкин	Ильч		ГПИ Горьковский	
Н.контр.	Мюнтер	Ильч		САНТЕХПРОЕКТ	
Утв.				формат А4	

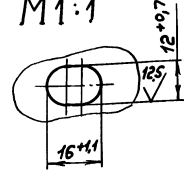
Тубовый проект 903-1-245.87 Альбом чертежей

Имя, Фамилия, Подп. и дата



1.*Размеры для справок
2. h16, ± 1/16

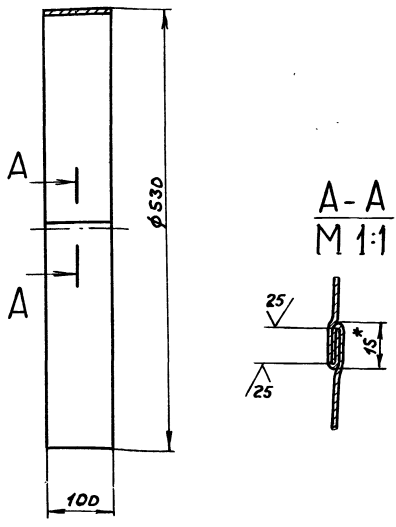
Вид А
М1:1



				A206.025.010СБ	
Изм	Лист	№ докум	Подп.	Дата	Обечайка с фланцем
Разрб.	Мюнтер	Шы-	Шы-	43.84	
Проб.	Мюнтер	Шы-	Шы-		
Т.Контр.					
И.Контр.	Мюнтер	Шы-	Шы-		
Утв.					
				Лист	Листов
				И	1
				391 1:5	
				Госстрой СССР ГПИ Горьковский САНТЕХПРОЕКТ Формат А3	

A206.025.002

(V)A



А-А
М1:1

1.*Размеры для справок
2. h16

Имя, Фамилия, Подп. и дата

				A206.025.002	
Изм	Лист	№ докум	Подп.	Дата	Обечайка
Разрб.	Мюнтер	Шы-	Шы-	43.84	
Проб.	Мюнтер	Шы-	Шы-		
Т.Контр.					
И.Контр.	Мюнтер	Шы-	Шы-		
Утв.					
				Лист	Листов
				И	1
				1,34 1:5	
				Лента Д,ВКП-М-НТ-4-0-07*100 ГОСТ 503-71 Госстрой СССР ГПИ Горьковский САНТЕХПРОЕКТ Формат А4	

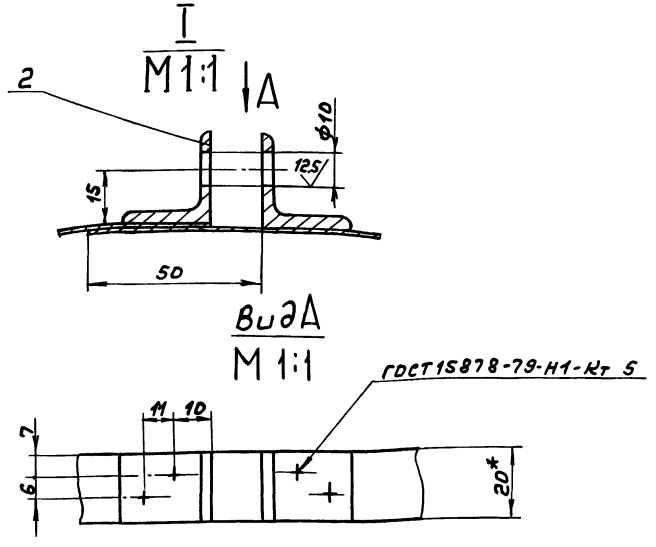
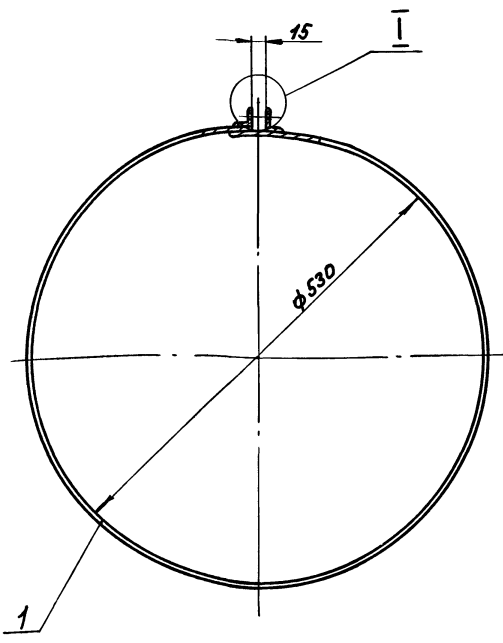
Имя, Фамилия, Подп. и дата

Формат	Зона	Лист	Обозначение	Наименование	Кол.	Примечание
				Документация		
				Сборочный чертёж		
				Детали		
		1	A206.025.002	Обечайка	1	
		2	A206.025.003	Фланец	1	

				A206.025.010	
Изм	Лист	№ докум	Подп.	Дата	Обечайка с фланцем
Разрб.	Мюнтер	Шы-	Шы-	43.84	
Проб.	Мюнтер	Шы-	Шы-		
Т.Контр.					
И.Контр.	Мюнтер	Шы-	Шы-		
Утв.					
				Лист	Листов
				И	1
				Госстрой СССР ГПИ Горьковский САНТЕХПРОЕКТ Формат А4	

Липовый проект 903-1-2УС.87 Альбом 4 части 2

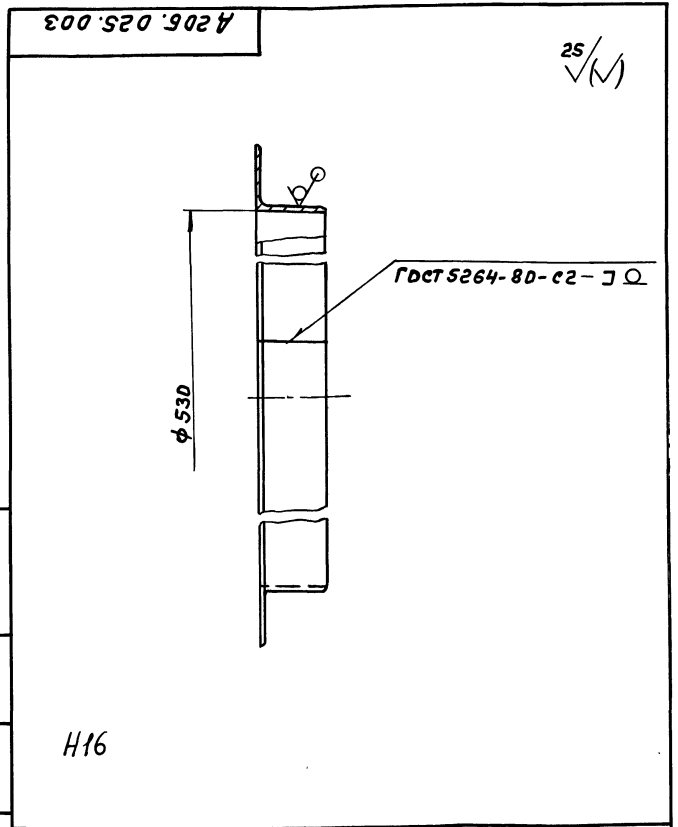
А206.025.020СБ



1.*размеры для справок
2. Н16, ± 1/16
2

				А206.025.020СБ				
Изм	Лист	№ докум.	Подп.	Дата	Хомут	Лист	Масса	Листов
Разр.	Мюнтер	Ильч	3381			И	0,35	1:5
Проб.	Мюнтер	Ильч				Лист		Листов
Т.Монтр.						Госстрой СССР ГПИ Горьковский САНТЕХПРОЕКТ формат А3		

№ лист	№ докум.	Подп.	Дата	Обозначение	Наименование	Кол.	Примечание
Документация							
А3				А206.025.020СБ	Сборочный чертёж		
Детали							
Б4	1	А206.025.005		Полоса	Лента 1,2x206 Ст3кп ГОСТ 6009-74 L=1705 h16 2S/	1	0,4кг
Б4	2	А206.025.006		Ушко	УГОЛОК 28x28x3-Б ГОСТ 8509-78 ВСт3сп ГОСТ 535-79 L=20 h16 2S/	2	0,03кг



				А206.025.003				
Изм	Лист	№ докум.	Подп.	Дата	Фланец	Лист	Масса	Листов
Разр.	Мюнтер	Ильч	3381			И	2,57	1:5
Проб.	Мюнтер	Ильч				Лист		Листов
Т.Монтр.						Госстрой СССР ГПИ Горьковский САНТЕХПРОЕКТ формат А4		

				А206.025.020				
Изм	Лист	№ докум.	Подп.	Дата	Хомут	Лист	Масса	Листов
Разр.	Мюнтер	Ильч	3381			И		1
Проб.	Мюнтер	Ильч				Госстрой СССР ГПИ Горьковский САНТЕХПРОЕКТ формат А4		
Т.Монтр.								

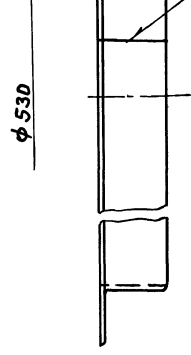
Липовый проект 903-1-2УС.87 Альбом 4 части 2

А206.025.020СБ

25/М

Н16

ГОСТ 5264-80-с2-ГО

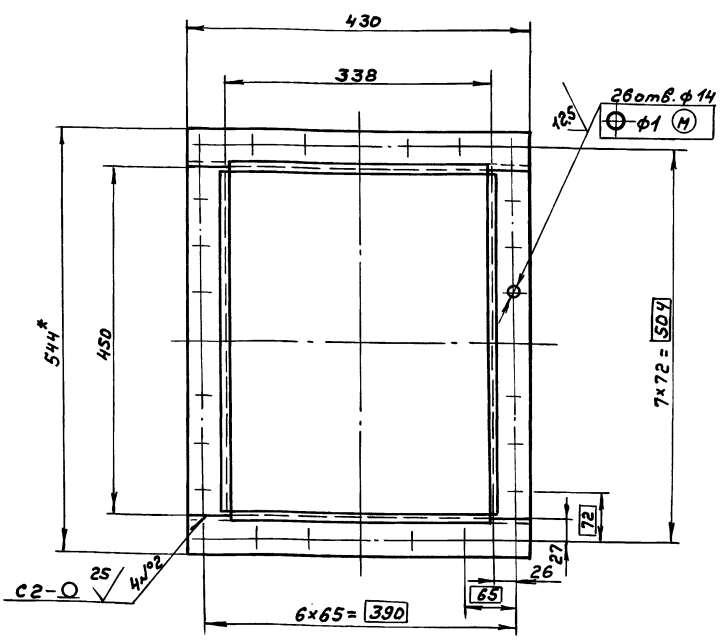
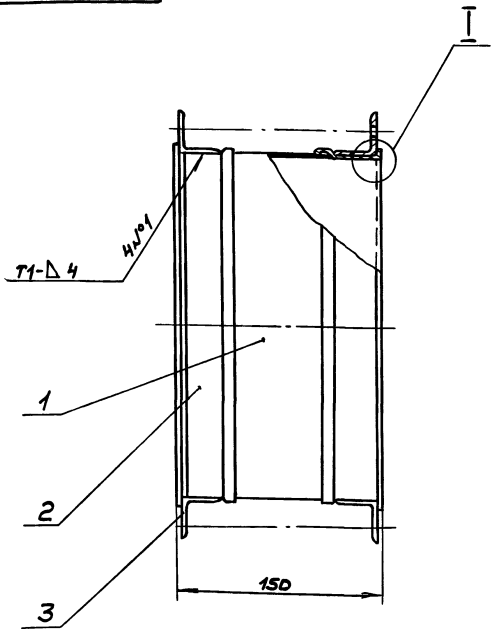


ГОСТ 5264-80-с2-ГО

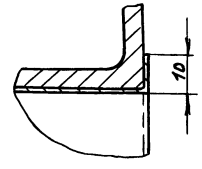
32x32x3-Б ГОСТ 8509-78
УГОЛОК ВСт3сп ГОСТ 535-79
19492-05 34

Тиловоу проекут 903-1-245.87 Альбом Часте 2

А 206.026.000СБ



I
M 1:1



- 1.*Размеры для справок
- 2. n14, h14, ± 1716
- 3. Сварные швы по ГОСТ 5264-80

				А 206.026.000СБ		
Изм	Лист	№ докум.	Подп.	Дата	Вставка гибкая	Лист 11 Масштаб 1:5
Разр.	Мюнтер	Иль	3.3.83			
Проб.	Мюнтер	Иль				
Нач. отд.	Иль					
И. контр.	Мюнтер	Иль				
						Лист 11 Листов 1 Госстрой СССР ГПИ Горьковский САНТЕХПРОЕКТ Формат А3

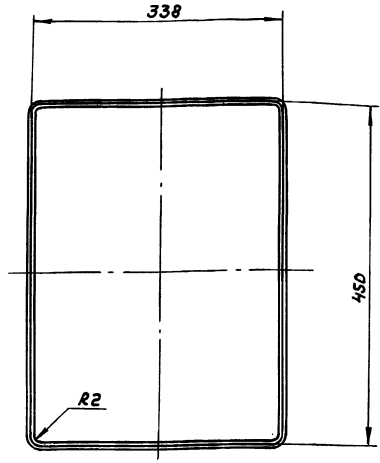
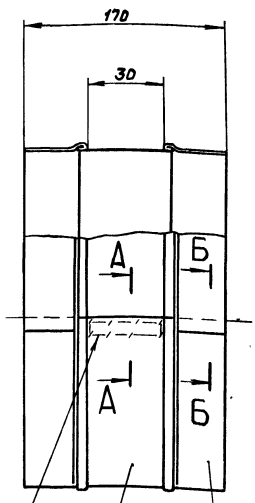
Формат	Зона	Лист	Обозначение	Наименование	Кол.	Примечание
				Документация		
А3			А 206.026.010СБ	Сборочный чертёж		
				Детали		
Б4	1	А 206.026.004	Вставка стеклопакет ТСФ (7-А)-9п ГОСТ 10146-74 90x1628	1	0,4кг	
Б4	2	А 206.026.005	Обечайка лента 0,8мп-м-нт-40 0,7x85 ГОСТ 503-71 L=1640 h16 25/	2	0,8кг	

Формат	Зона	Лист	Обозначение	Наименование	Кол.	Примечание
				Документация		
А3			А 206.026.000СБ	Сборочный чертёж		
				Сборочные единицы		
А4	1	А 206.026.010	Вставка		1	
				Детали		
Б4	2	А 206.026.001	Уголок Уголок 45x45x4-б-ГОСТ8509-72 Вст3спГОСТ535-79 L=450 h16 25/	4	1,26кг	
Б4	3	А 206.026.002	Уголок Уголок 45x45x4-б-ГОСТ8509-72 Вст3спГОСТ535-79 L=430 h16 25/	4	1,17кг	

				А 206.026.010		
Изм	Лист	№ докум.	Подп.	Дата	Вставка	Лист 1 Листов 1 Госстрой СССР ГПИ Горьковский САНТЕХПРОЕКТ Формат А4
Разр.	Мюнтер	Иль	3.3.83			
Проб.	Мюнтер	Иль				
Нач. отд.	Иль					
И. контр.	Мюнтер	Иль				
						Лист 1 Листов 1 Госстрой СССР ГПИ Горьковский САНТЕХПРОЕКТ Формат А4

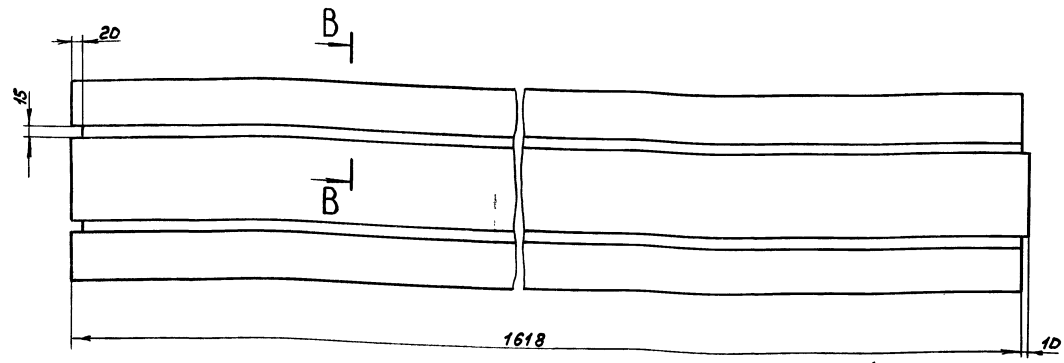
				А 206.026.000		
Изм	Лист	№ докум.	Подп.	Дата	Вставка гибкая	Лист 1 Листов 1 Госстрой СССР ГПИ Горьковский САНТЕХПРОЕКТ Формат А4
Разр.	Мюнтер	Иль	3.3.83			
Проб.	Мюнтер	Иль				
Нач. отд.	Иль					
И. контр.	Мюнтер	Иль				
						Лист 1 Листов 1 Госстрой СССР ГПИ Горьковский САНТЕХПРОЕКТ Формат А4

Туповой проект 903-1-2УС. В7 Актом ч. 4 стр. 2



Шов III-36-44 ГОСТ 16964-71

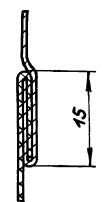
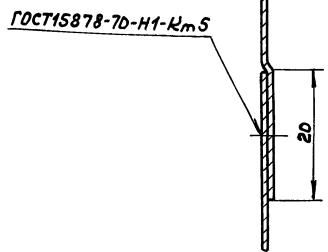
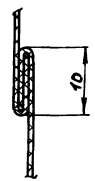
1 2 Развертка



A-A
M2:1

Б-Б
M2:1

В-В
M2:1



- 1.* Размеры для справок
- 2. ± 1/16
- 3. До разрезки одну сторону

стеклоткани промазать клеем
88-Н-ТУ38-10С.1061-76 на ширину 10мм
по контуру развертки
4. Нитью БС3-1,8*1х2(400)-752
ГОСТ 8325-78

Изм.	Лист	№ докум.	Подп.	Дата
Разраб.	Нумер	Иль	ВЗ	87
Проб.	Нумер	Иль		
Т. контр.				
Н. контр.	Нумер	Иль		
Утв.				

A206.026.010СБ			
Вставка	Лист	Масса	Плотность
	И	1,6	1:5
Лист		Листов	
Госстрой СССР ГПИ Горьковский САНТЕХПРОЕКТ			
Копир. <i>dent</i> - 22497-05 26 формат А2			

Иль, И.И., Подп. и дата, Взам. инв. №, Шифр докум., Подп. и дата

Типовой проект 903-1-2УС.87 Аллювий Части 2

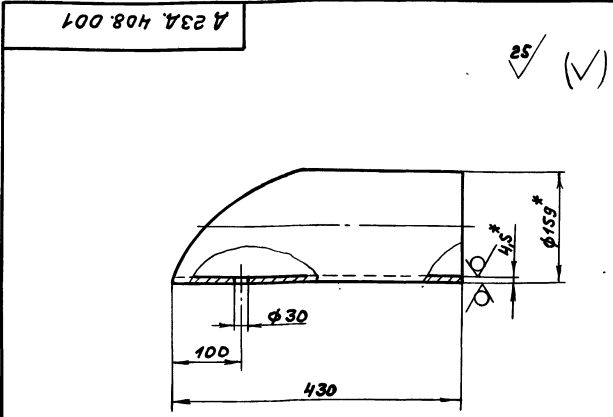
Формат	Зона	Лист	Обозначение	Наименование	Кол.	Примечание
А4	11	Д 23А.409.004	Швеллер		1	
Б4	12	Д 23А.409.011	Швеллер			
			Швеллер 10-ГОСТ 8240-72 вст 3ен ГОСТ 535-79			
			L=1400 h16 ∇^{25}		2	12м ²
А4	13	Д 23А.409.012	Связь		1	
Б4	14	Д 23А.409.013	Настил			
			Лист ромб. 0-ПН-4			
			вст 3ен ГОСТ 8568-77			
			(1200x750) h16 ∇^{25}		1	28м ²
А3	15	Д 23А.409.001-01	Стойка		3	
А3	16	Д 23А.409.014	Бортик		1	
Б4	17	Д 23А.409.015	Настил			
			Лист ромб. 0-ПН-4			
			вст 3ен ГОСТ 8568-77			
			(750x205) h16 ∇^{25}		1	4,8м ²
А4	18	Д 23А.409.016	Связь		1	

Лист 2
А23А.409.000
Формат А4

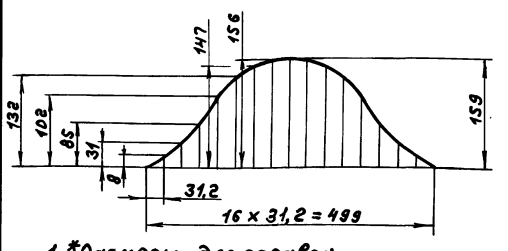
185

Формат	Зона	Лист	Обозначение	Наименование	Кол.	Примечание
				Документация		
*			Д 23А.409.000сб	сборочный чертеж	*	А4, А2
				Детали		
А3	1	Д 23А.409.001-02	Стойка		7	
А3	2	Д 23А.409.002	Поручень		1	
А4	3	Д 23А.409.003	Бортик		1	
А4	4	Д 23А.409.004-01	Швеллер		2	
А4	5	Д 23А.409.005	Тетива		2	
А3	6	Д 23А.409.006	Связь		1	
А4	7	Д 23А.409.007	Поручень		1	
А3	8	Д 23А.409.001	Стойка		4	
Б4	9	Д 23А.409.008	Ступень			
			Лист ромб. 0-ПН-4			
			вст 3ен ГОСТ 8568-77			
			(584x125) h16 ∇^{25}		8	23м ²
Б4	10	Д 23А.409.009	Швеллер			
			Швеллер 10-ГОСТ 8240-72 вст 3ен ГОСТ 535-79			
			L=230 h16 ∇^{25}		2	1,98м ²

Лист 2
А23А.409.000
Площадка
экономизера
Лит. Лист Листов
И 1 2
Госстрой СССР
ГПИ Горьковский
САНТЕХПРОЕКТ
Формат А4



Шаблон для разметки

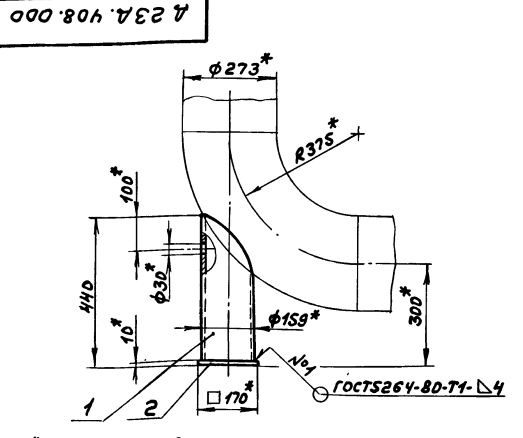


1.*размеры для справок
2. ± 1/16

А23А.408.001

Изм	Лист	№ докум.	Подп.	Дата	Лит.	Масса	Масштаб
Разр.	И	6,7	1:5				
Проб.	И						
Т.Монтр.							
И.Монтр.							
Утв.							

Лист Листов 1 1
Труба 159x4,5 ГОСТ 10704-76
ГОСТ 10705-80
Госстрой СССР
ГПИ Горьковский
САНТЕХПРОЕКТ
Формат А4



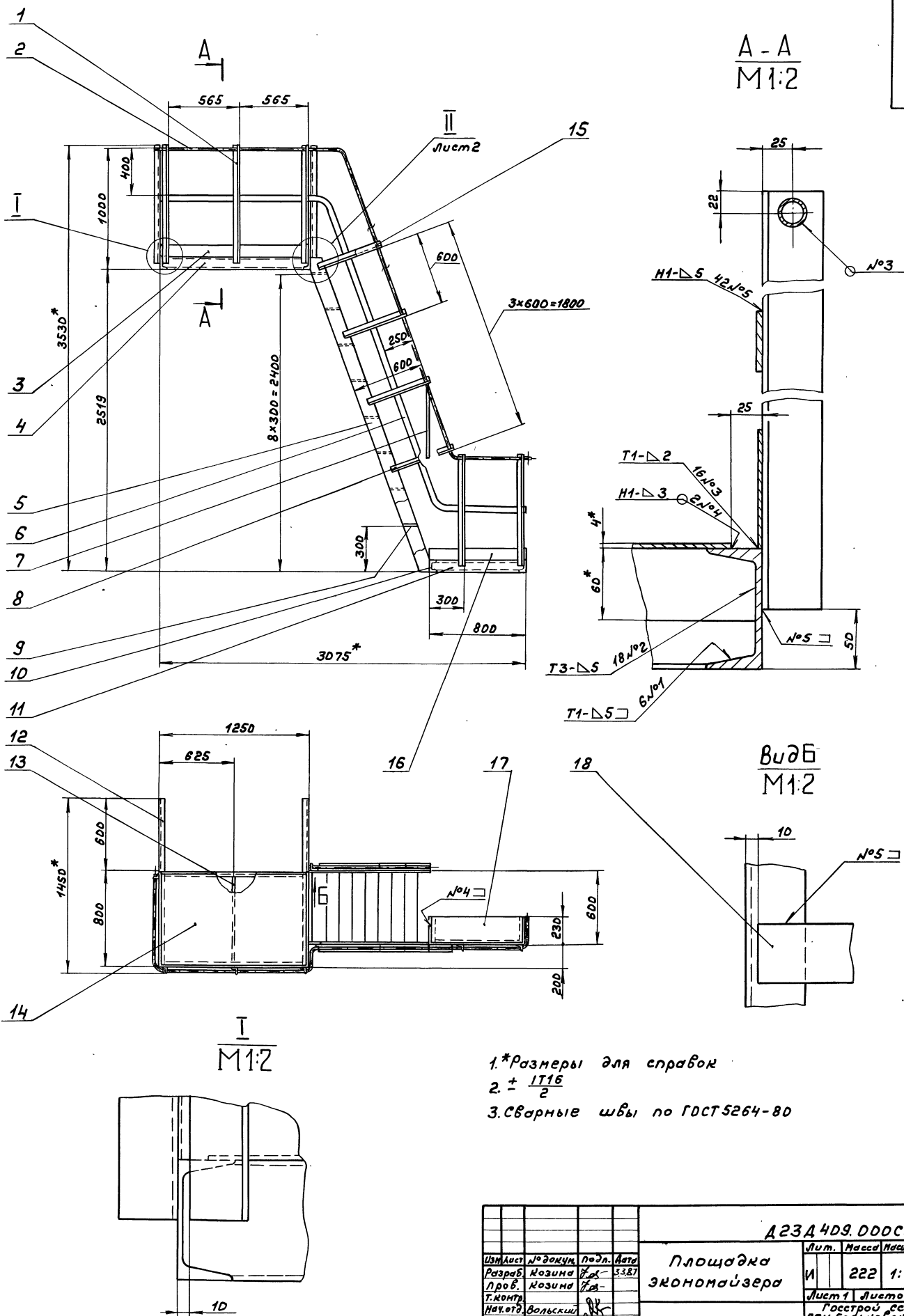
1.*размеры для справок
2. ± 1/16

А23А.408.000

Формат	Зона	Лист	Обозначение	Наименование	Кол.	Примечание
А4	1	Д 23А.408.001	Стойка		1	
Б4	2	Д 23А.408.002	Лист			
			Лист Б-ПН-10 ГОСТ 19903-74 вст 3ен ГОСТ 4637-79			
			(170x170) h16 ∇^{25}		1	23м ²

Лит. Масса Масштаб
И 9 1:10
Опора
отвода
Лит. Листов 1 1
Госстрой СССР
ГПИ Горьковский
САНТЕХПРОЕКТ
Формат А4

Туповоу проект 903-1-215:87 Александровича СГБ 2



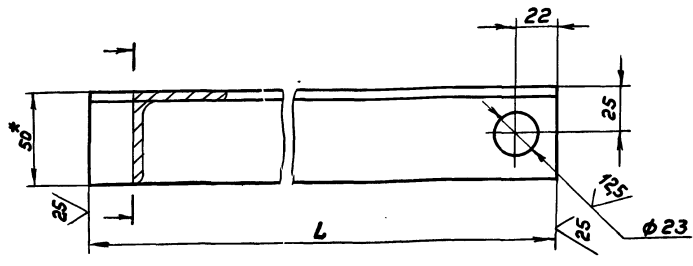
Шиб. проект 903-1-215:87 Александровича СГБ 2

				A23A.409.000С6	
Изм. Лист	№ докум.	подп.	Дата	Лист	Масса листов
Разрб.	Козина	В.С.	5.87	И	222 1:20
Проб.	Козина	В.С.		Лист 1 Листов 2	
Т.Монтр.	Вольский	М.М.		Госстрой СССР	
Нач.отд.	Мюнтвр	М.М.		ГПИ Горьковский	
М.Монтр.	Мюнтвр	М.М.		САНТЕХПРОЕКТ	
Утв.					

Типовой проект 903-1-245-87 ДАЙВОНУЧЕ

А 23А.409.001

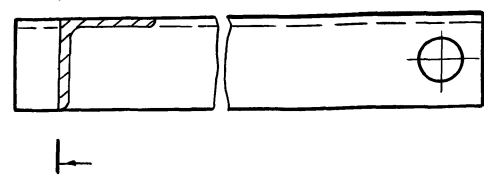
Рис. 1



Обозначение	Рис.	L, мм	Масса, кг
А 23А.409.001	1	560	2,1
-01	2		
-02	1	960	3,6
-03	2		

Рис. 2

Остальное см. рис. 1



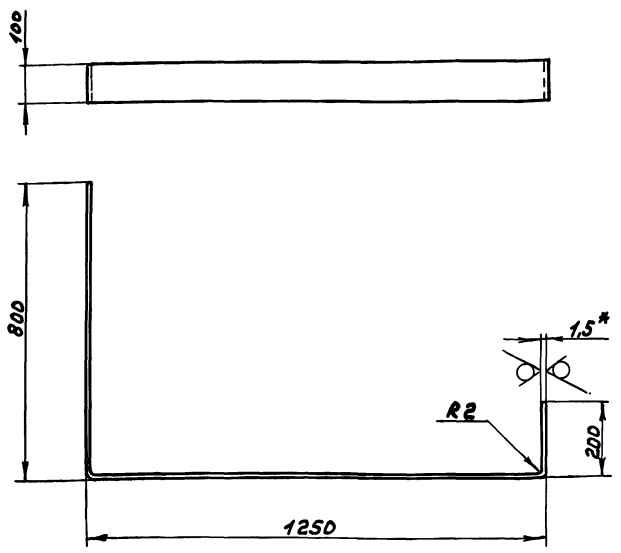
1 * Размеры для справок
2 ± 1/16

				А 23А.409.001		
Изм	Лист	№ докум.	Подп.	Дата	Стр.	Листов
Разраб.	Козина	Т.А.		33.87		
Проб.	Козина	Т.А.				
Т. контр.						
И. контр.						
Утв.						
				Уголок	SDxSDxS-Б ГОСТ 8509-78	ГОСТ 8509-78
					БСмЗсп ГОСТ 535-79	ГОСТ 535-79
				Стружка		
				Лист	Масса	Масштаб
				И	см. табл.	1:2
				Лист	Листов	
				Госстрой СССР		
				ГПИ Горьковский		
				САНТЕХПРОЕКТ		
				Формат А3		

Изм. № подл. Подп. и дата Взам. инв. № инв. Листов и всего

А 23А.409.003

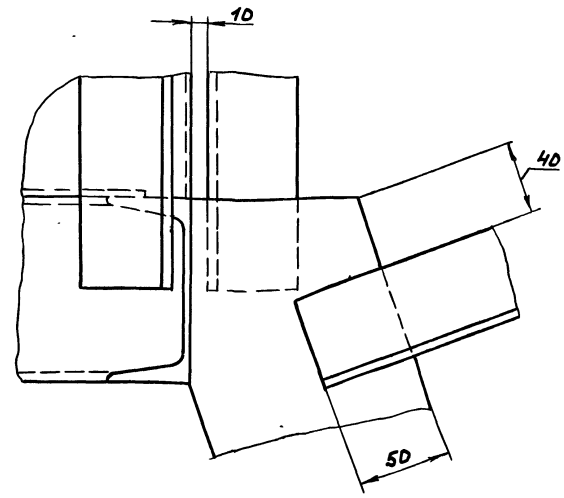
25/ (✓)



1 * Размеры для справок
2 ± 1/16

А 23А.409.000СБ

II
M 1:2 лист 1



Изм. № подл. Подп. и дата Взам. инв. № инв. Листов и всего

А 23А.409.003

Бортик

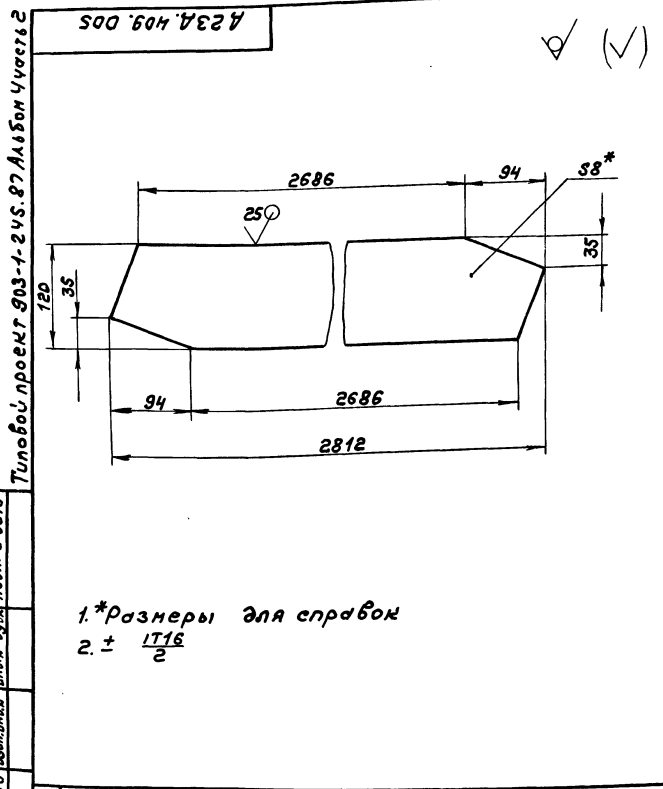
Изм	Лист	№ докум.	Подп.	Дата	Стр.	Листов
Разраб.	Козина	Т.А.		33.87		
Проб.	Козина	Т.А.				
Т. контр.						
И. контр.						
Утв.						
				Лист	Масса	Масштаб
				И	2,6	1:10
				Лист	Листов	
				Госстрой СССР		
				ГПИ Горьковский		
				САНТЕХПРОЕКТ		
				Формат А4		

Изм. № подл. Подп. и дата Взам. инв. № инв. Листов и всего

А 23А.409.000СБ

Лист 2

Копир. 22.02.05 30 формат А4

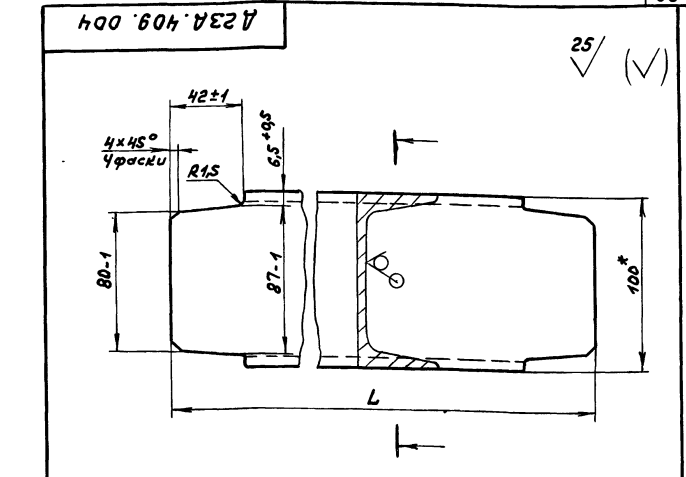


1.*размеры для справок
2. ± 1716/2

Изм. Лист				№ докум.				Подп.				Дата			
Разраб.				Козина				Лист				3327			
Проб.				Козина				Лист				1:4			
Т.Монтр.				Лист				Листов				1			
И.Монтр.				Мюнтер				Лист				5-ПН-В ГОСТ 19903-74			
Итв.				Лист				Листов				8 Ст 3сп ГОСТ 14637-79			

Тетива

Госстрой СССР
ГПИ Горьковский
САНТЕХПРОЕКТ
формат А4



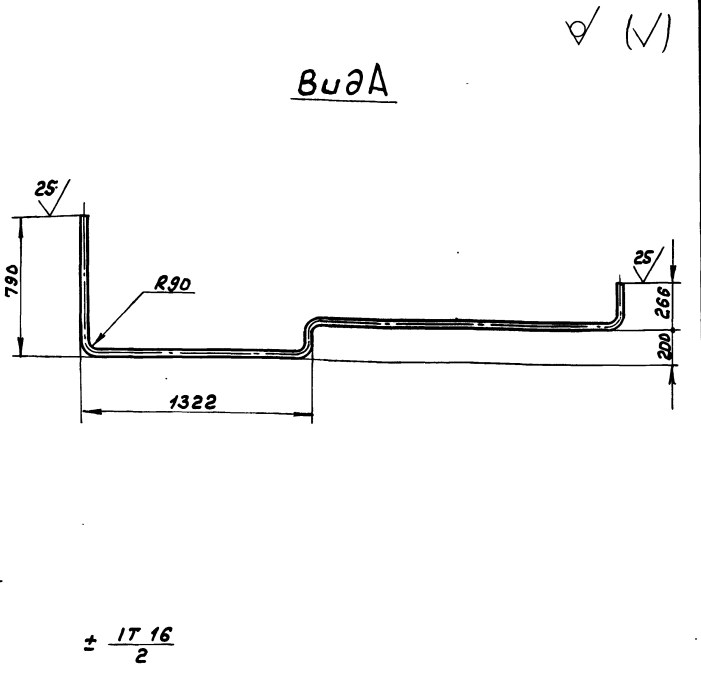
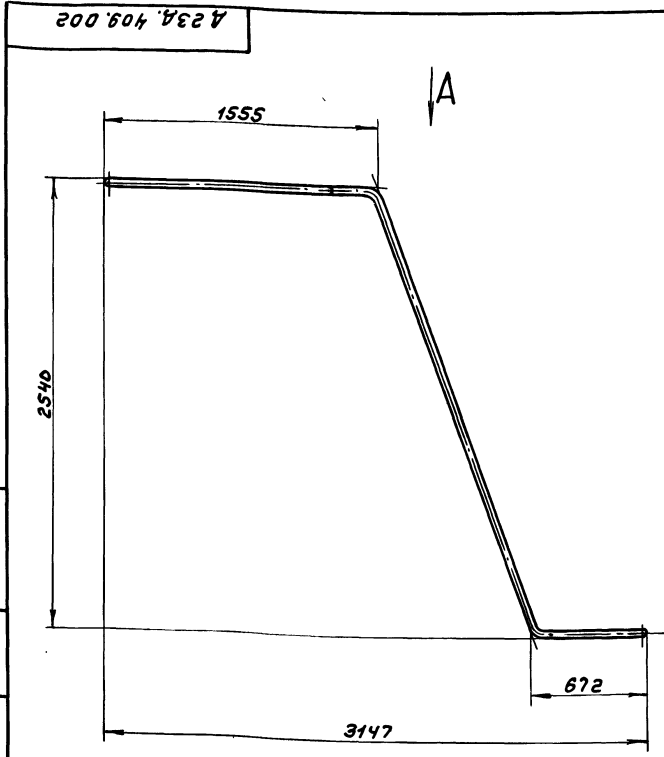
Обозначение	L, мм	Масса, кг
А 23А.409.004	788	6,8
-01	1238	10,6

1.*размеры для справок
2. ± 1716/2

Изм. Лист				№ докум.				Подп.				Дата			
Разраб.				Козина				Лист				3327			
Проб.				Козина				Лист				1:2			
Т.Монтр.				Лист				Листов				1			
И.Монтр.				Мюнтер				Лист				10-ГОСТ 8240-72			
Итв.				Лист				Листов				8 Ст 3сп ГОСТ 535-79			

Швеллер

Госстрой СССР
ГПИ Горьковский
САНТЕХПРОЕКТ
формат А4



± 1716/2

Изм. Лист				№ докум.				Подп.				Дата			
Разраб.				Козина				Лист				3327			
Проб.				Козина				Лист				1:20			
Т.Монтр.				Лист				Листов				1			
И.Монтр.				Мюнтер				Лист				Труба 15x2,8			
Итв.				Лист				Листов				ГОСТ 3262-75			

Поручень

Госстрой СССР
ГПИ Горьковский
САНТЕХПРОЕКТ
формат А3

Изм. Лист				№ докум.				Подп.				Дата			
Разраб.				Козина				Лист				3327			
Проб.				Козина				Лист				1:20			
Т.Монтр.				Лист				Листов				1			
И.Монтр.				Мюнтер				Лист				Труба 15x2,8			
Итв.				Лист				Листов				ГОСТ 3262-75			

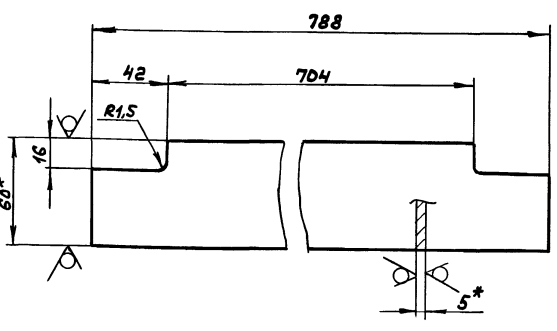
Поручень

Госстрой СССР
ГПИ Горьковский
САНТЕХПРОЕКТ
формат А3

Туповой проект 903-1-215.87 Му. 6 бол 4 част 2

А 23А.409.012

25 (✓)



1.*Размеры для справок
2. ± 1/16

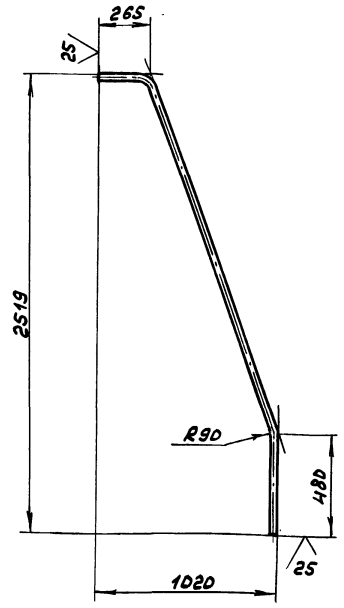
А 23А.409.012

Изм.	Лист	№ докум.	Подп.	Дата	СВЯЗЬ	Лист	№ сссд	№ сшита
Разраб.	Козина	Тет	3337	И		1,9	1:2	
Проб.	Козина	Тет			Лист		Листов 1	
Т.контр.					Госстрой СССР ГПИ Горьковский САНТЕХПРОЕКТ Формат А4			
И.контр.	Мюнтер	Илл.			Полоса 2-Б-5х50 ГОСТ103-76 ВсстЗен ГОСТ535-79			
Утв.								

89

А 23А.409.007

25 (✓)



± 1/16

А 23А.409.007

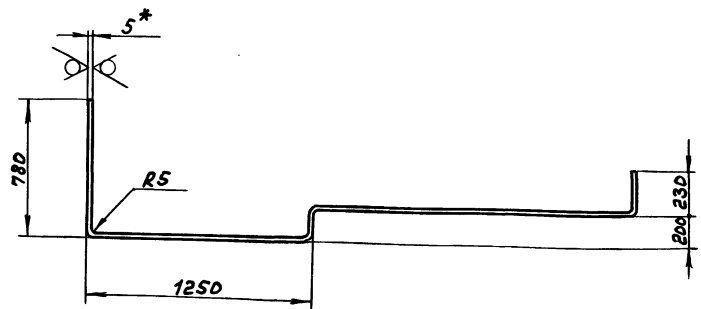
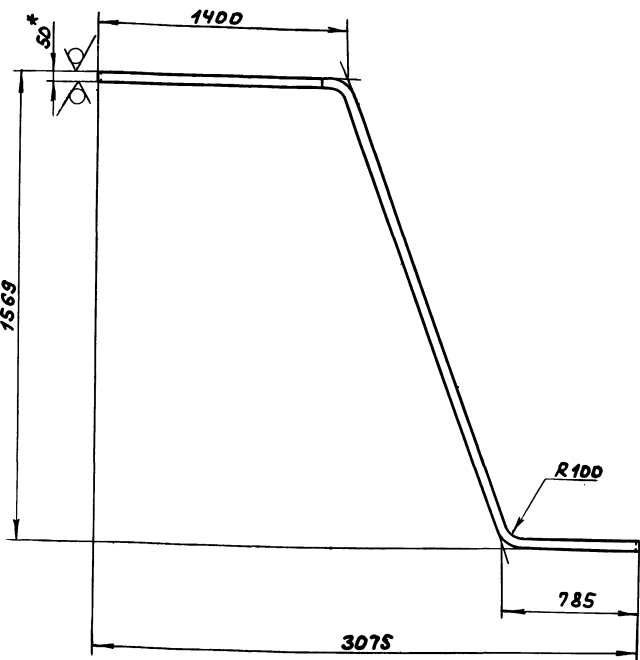
Изм.	Лист	№ докум.	Подп.	Дата	Поручень	Лист	№ сссд	№ сшита
Разраб.	Козина	Тет	3337	И		3,2	1:20	
Проб.	Козина	Тет			Лист		Листов 1	
Т.контр.					Госстрой СССР ГПИ Горьковский САНТЕХПРОЕКТ Формат А4			
И.контр.	Мюнтер	Илл.			Труба 15х2,8 ГОСТ 3262-75			
Утв.								

А 23А.409.006

А

Вид А

25 (✓)



1.*Размеры для справок
2. ± 1/16

А 23А.409.006

Изм.	Лист	№ докум.	Подп.	Дата	СВЯЗЬ	Лист	№ сссд	№ сшита
Разраб.	Козина	Тет	3337	И		12	1:20	
Проб.	Козина	Тет			Лист		Листов 1	
Т.контр.					Госстрой СССР ГПИ Горьковский САНТЕХПРОЕКТ Формат А4			
И.контр.	Мюнтер	Илл.			Полоса 2-Б-5х50 ГОСТ103-76 ВсстЗен ГОСТ535-79			
Утв.								

Туполовый проект 903-1-245.87 Албом Угасте

Формат	Зона	Лист	Обозначение	Наименование	Кол.	Примечание
А4	8	Д 23А.410.004	Косынка		4	
Б4	9	Д 23А.410.005	Кронштейн			
			Швеллер 10-ГОСТ 8240-72			
			встЗенГОСТ535-79			
			L = 350 h16 ∇ 25	2	30кз	
Б4	10	Д 23А.410.006	Настил			
			Лист ромб. 0-ПН-4			
			встЗен ГОСТ 8568-77			
			(2050x750) h16 ∇ 25	1	48кз	
Б4	11	Д 23А.410.007	Швеллер			
			Швеллер 10-ГОСТ 8240-72			
			встЗенГОСТ535-79			
			L = 2100 h16 ∇ 25	2	18кз	

Инв. № подл. Подл. и дата Взам. инв. № Инв. № з/б. Подл. и дата

Лист 2

Д 23А.410.000

Формат	Зона	Лист	Обозначение	Наименование	Кол.	Примечание
				Документация		
А2		Д 23А.410.000СБ	Сборочный чертёж			
				Детали		
А3	1	Д 23А.409.001-02	Стойка		4	
	2	- 03	Стойка		4	
А4	3	Д 23А.409.004	Швеллер		2	
А4	4	Д 23А.409.012	Связь		3	
Б4	5	Д 23А.410.001	Поручень			
			Труба 15 x 2,8			
			ГОСТ 3262-75			
			L = 2100 h16 ∇ 25	2	2,3кз	
Б4	6	Д 23А.410.002	Полоса			
			Полоса 2-Б-5x50 ГОСТ 103-76			
			встЗенГОСТ535-79			
			L = 2010 h16 ∇ 25	2	3,9кз	
Б4	7	Д 23А.410.003	Бортик			
			Лист 6-ПН-15 ГОСТ 19903-74			
			3-Б-Н-встЗенГОСТ16523-70			
			(100x2100) h16 ∇ 25	2	25кз	

Инв. № подл. Подл. и дата Взам. инв. № Инв. № з/б. Подл. и дата

Лист 2

Д 23А.410.000

Изм. Лист	№ докум.	Подп.	Дата
Разраб. Козина	Тех. 3287		
Проб. Козина	Тех.		
И. контр. Мюнтер	Мюнтер		
Утв.			

Площадка соединительная

Лист	Лист	Листов
И	1	2

Госстрой СССР
ГПИ Горьбовский
САНТЕХПРОЕКТ

Д 23А.409.016

✓ (✓)

1.*Размеры для справок
2. ± $\frac{1716}{2}$

Д 23А.409.016

Изм. Лист	№ докум.	Подп.	Дата
Разраб. Козина	Тех. 3287		
Проб. Козина	Тех.		
И. контр. Мюнтер	Мюнтер		
Утв.			

СВЯЗЬ

Лист	Листов
И	3,4

2-Б-5x50 ГОСТ 103-76
Госстрой СССР
ГПИ Горьбовский
САНТЕХПРОЕКТ

формат А4

Д 23А.409.014

25/ (✓)

1.*Размеры для справок
2. ± $\frac{1716}{2}$

Д 23А.409.014

Изм. Лист	№ докум.	Подп.	Дата
Разраб. Козина	Тех. 3287		
Проб. Козина	Тех.		
И. контр. Мюнтер	Мюнтер		
Утв.			

БОРТИК

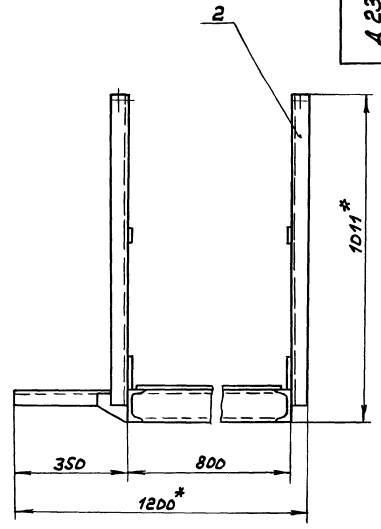
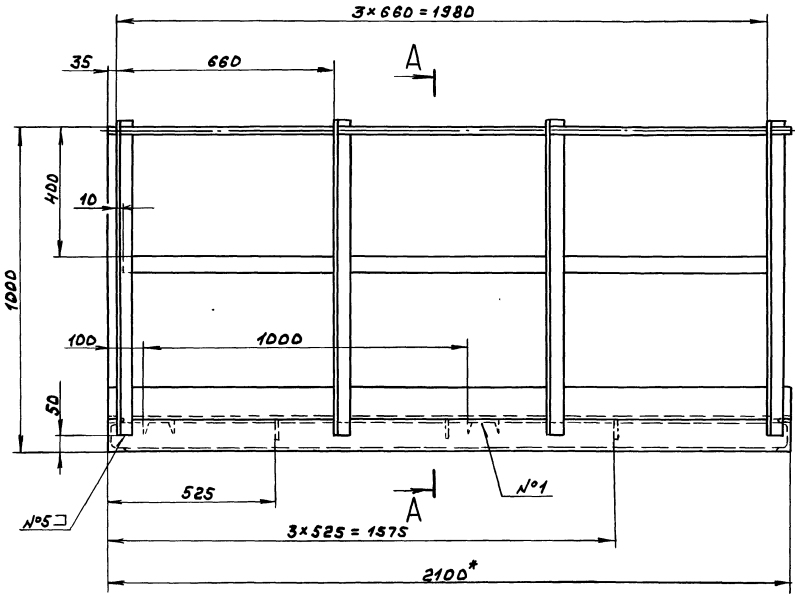
Лист	Листов
И	1,2

Лист 6-ПН-15 ГОСТ 19903-74
Госстрой СССР
ГПИ Горьбовский
САНТЕХПРОЕКТ

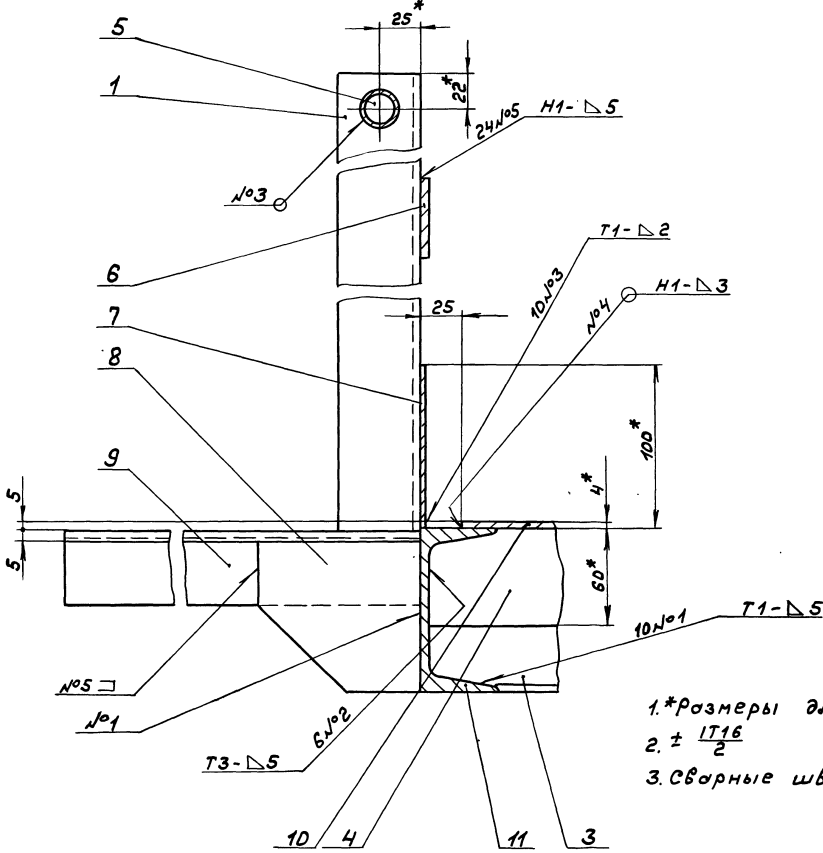
формат А4

Типовой проект 903-1-245.87 Аллюминий 4000СБ

А 23Д.410.000СБ



A - A
M 1:2



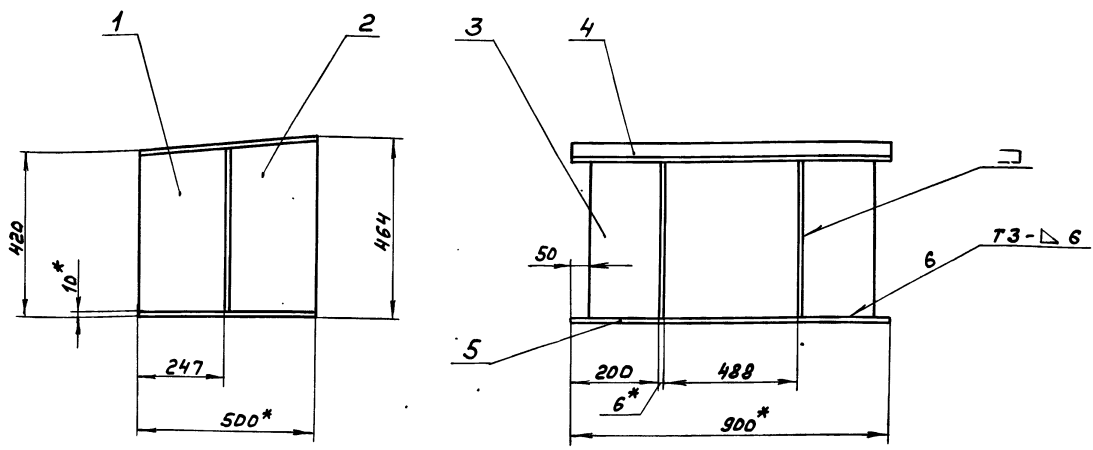
- 1.*размеры для справок
- 2. ± 1/16
- 3. Сварные швы по ГОСТ 5264-80

Инв. № подл. и дата Изм. №, дата, подл. и дата

				А 23Д.410.000СБ			
Исполн.	Лист	№ докум.	Подп.	Дата	Площадка соединительная		
Разработ.	Мозина	17/8	31.87				
Проб.	Козина	17/8			Лит.	Масса	Масштаб
Т. контр.					И	157	1:10
Нач. отд.	Волынский				Лист 1 из 1		
Н. контр.	Мюллер				Госстрой ССР ГПИ Горьковский САНТЕХПРОЕКТ		
Умб.					Формат А2		

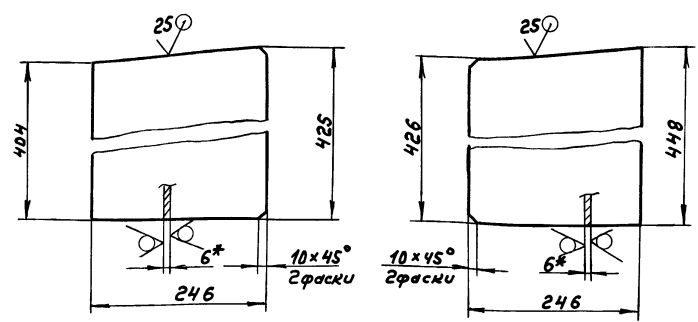
А 23А.411.000СБ

Инв. № подл. Подп. и дата Взам. инв. № Инв. № докум. Подп. и дата



Поз.1
М1:5

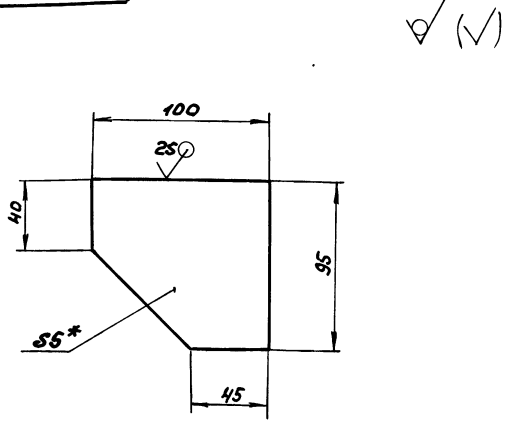
Поз.2
М1:5



1.* Размеры для справок
2. ± 1/16
3. Сварные швы по ГОСТ 5264-80

				А 23А.411.000СБ				
Изм	Лист	№ докум	Подп.	Дата	Дюпрд	Лист	Масса	Исполн
Разраб.	Монтаж	Ильс	13.87			И	93	1:10
					Лист		Листов	
					Госстрой СССР ГПИ Горьковскому САНТЕХПРОЕКТ Формат А3			

А 23А.410.004



1.* размеры для справок
2. ± 1/16

А 23А.410.004

Изм	Лист	№ докум	Подп.	Дата	Косынки	Лист	Масса	Исполн
Разраб.	Косынки	Ильс	13.87			И	0,34	1:2
					Лист		Листов	
					Госстрой СССР ГПИ Горьковскому САНТЕХПРОЕКТ Формат А4			

Изм	Лист	№ докум	Подп.	Дата	Обозначение	Наименование	Кол.	Примечание
<u>Документация</u>								
А3		А 23А.411.000СБ				Сборочный чертёж		
<u>Детали</u>								
Б4	1	А 23А.411.001			Лист	Лист Б-ПН-6 ГОСТ 19903-74 ВстЗен ГОСТ 14637-79	2	4,8 кг
Б4	2	А 23А.411.002			Лист	Лист Б-ПН-6 ГОСТ 19903-74 ВстЗен ГОСТ 14637-79	2	5,1 кг
Б4	3	А 23А.411.003			Лист	Б-ПН-6 ГОСТ 19903-74 Лист Б-ПН-6 ГОСТ 19903-74 ВстЗен ГОСТ 14637-79	1	16 кг
Б4	4	А 23А.411.004			Лист	Лист Б-ПН-6 ГОСТ 19903-74 ВстЗен ГОСТ 14637-79	1	21,3 кг
Б4	5	А 23А.411.005			Лист	Лист Б-ПН-10 ГОСТ 19903-74 ВстЗен ГОСТ 14637-79	1	35 кг

Инв. № подл. Подп. и дата Взам. инв. № Инв. № докум. Подп. и дата

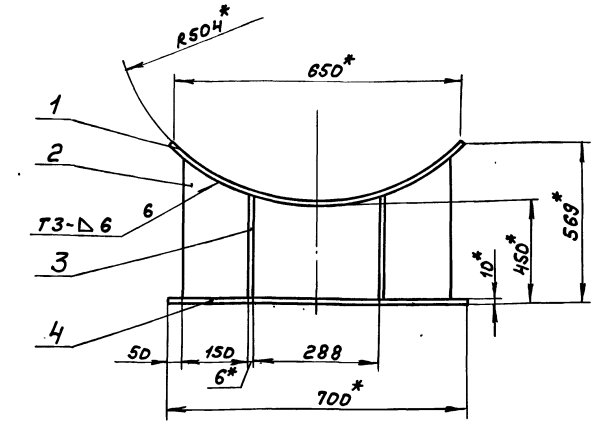
А 23А.411.000

Изм	Лист	№ докум	Подп.	Дата	Дюпрд	Лист	Масса	Исполн
Разраб.	Монтаж	Ильс	13.87			И		1
					Лист		Листов	
					Госстрой СССР ГПИ Горьковскому САНТЕХПРОЕКТ Формат А4			

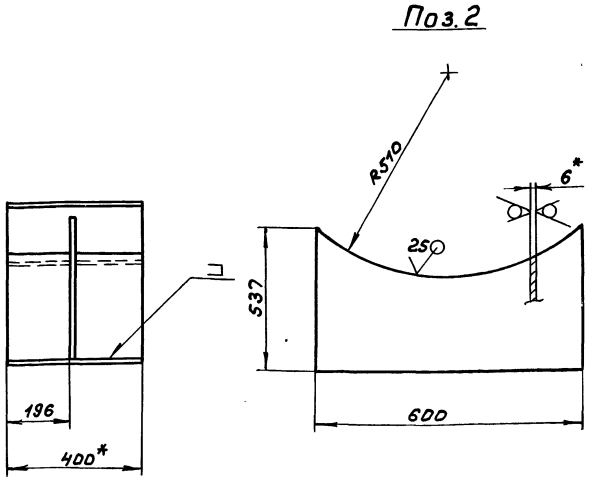
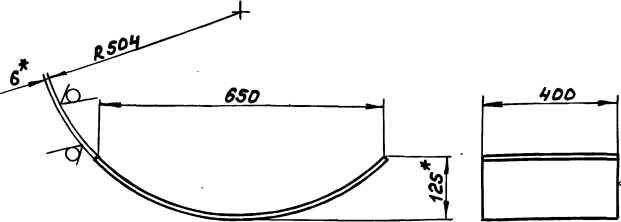
А23Д.412.000С6

Ш.в. № подл. Подп. и дата Изм. № док. Ш.в. № док. Подп. и дата

Туполобый проект 903-1-24С.87. Аксенов, И.И.



Поз.1



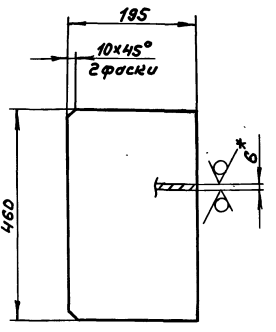
Поз.2

- 1.* Размеры для справок
- 2. $\pm \frac{IT16}{2}$
- 3. Сварные швы по ГОСТ5264-80

				А23Д.412.000С6			
Изм.	Лист	№ док. ш.	Подп.	Дата	Опора		
Разработ.	Монтаж	Ш.в.	33.87				
Проб.	Монтаж	Ш.в.		Лит.	Масштаб	Масштаб	
Т. контр.				И	66	1:10	
Нач. отд.	А. Башин	В. Грин		Лист	Листов 1		
И. контр.	Монтаж	Ш.в.		Госстрой СССР ГПИ Горьковский САНТЕХПРОЕКТ			
УТВ.				Формат А3			

А23Д.412.003

25/ (✓)



- 1.* Размеры для справок
- 2. $\pm \frac{IT16}{2}$

А23Д.412.003

Изм.	Лист	№ док. ш.	Подп.	Дата	Косынка		
Разработ.	Монтаж	Ш.в.	33.87				
Проб.	Монтаж	Ш.в.		Лит.	Масштаб	Масштаб	
Т. контр.				И	4,2	1:5	
Нач. отд.	Вольский	В. Грин		Лист	Листов 1		
И. контр.	Монтаж	Ш.в.		Госстрой СССР ГПИ Горьковский САНТЕХПРОЕКТ			
УТВ.				Формат А4			

Ш.в. № подл. Подп. и дата Изм. № док. Ш.в. № док. Подп. и дата

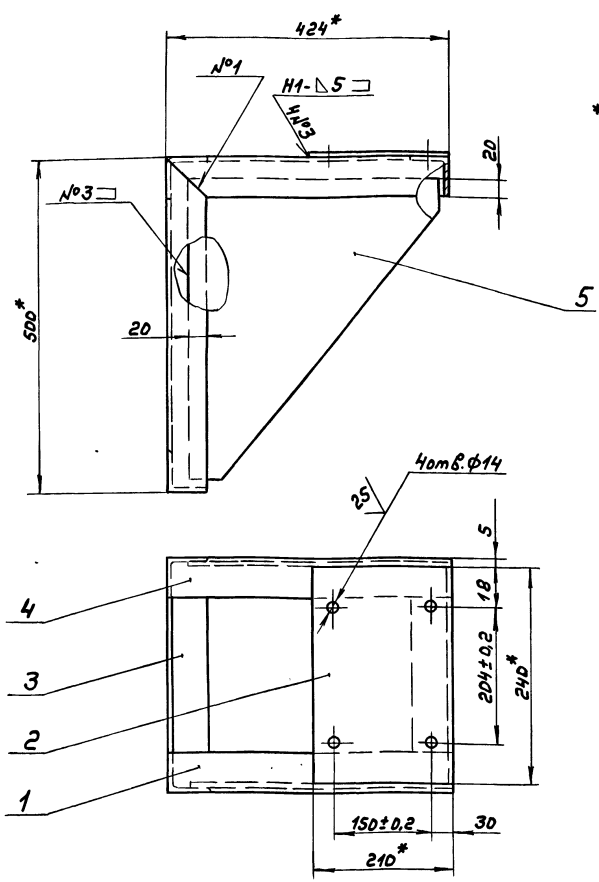
Формат	Лист	№ док. ш.	Подп.	Дата	Обозначение	Наименование	Кол.	Примечание
						Документация		
	43	А23Д.412.000С6				Сборочный чертёж		
						Детали		
	51	1 А23Д.412.001				Лист		
						Лист Б-ПН-6 ГОСТ19903-74		
						ВстЗен ГОСТ14637-79	1	133кз
	54	2 А23Д.412.002				Стойка		
						Лист Б-ПН-6 ГОСТ19903-74		
						ВстЗен ГОСТ14637-79	1	135кз
	47	3 А23Д.412.003				Косынка		4
	52	4 А23Д.412.004				Плита		
						Лист Б-ПН-10 ГОСТ19903-74		
						ВстЗен ГОСТ14637-79		
						(400x700) 116 25/	1	22кз

Ш.в. № подл. Подп. и дата Изм. № док. Ш.в. № док. Подп. и дата

				А23Д.412.000			
Изм.	Лист	№ док. ш.	Подп.	Дата	Опора		
Разработ.	Монтаж	Ш.в.	33.87				
Проб.	Монтаж	Ш.в.		Лит.	Лист	Листов	
Т. контр.				И	1		
Нач. отд.	Вольский	В. Грин		Госстрой СССР ГПИ Горьковский САНТЕХПРОЕКТ			
И. контр.	Монтаж	Ш.в.		Формат А4			
УТВ.				Илл.в. Ассент			

Типовой проект 903-1-24С.67 Альбом частей 2
 Инв. № подл. подл. и дата 33981
 Изм. № подл. подл. и дата 33981

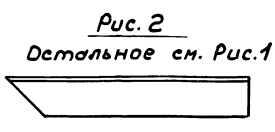
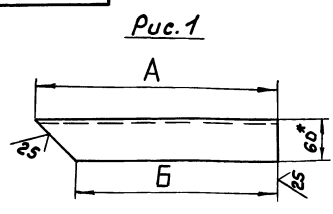
A23A.414.000C6



- 1.* Размеры для справок
2. Н16, ± 1716 / 2
3. Сварные швы по ГОСТ 5264-80

				A23A.414.000C6				
Изм.	Лист	№ докум.	подл.	Дата	Кронштейн	Лит.	Масса	Насчитб
Разраб.	Мюнтер	Ильс	33981			И	15,5	1:5
Проб.	Мюнтер	Ильс				Лист	Листов	1
Т. контр.						Госстрой СССР ГПИ Горьковский САНТЕХПРОЕКТ формат А3		
Н. контр.	Авашихин	Ильс						
Утв.	Мюнтер	Ильс						

A23A.414.001



Обозначение	Рис.	Размеры, мм.		Масса, кг
		А	Б	
A23A.414.001	1			
-01	2	424	364	1,37
-02	1			
-03	2	500	440	1,65

- 1.* Размеры для справок
2. ± 1716 / 2

A23A.414.001

				Уголок			
Изм.	Лист	№ докум.	подл.	Дата	Лит.	Масса	Насчитб
Разраб.	Мюнтер	Ильс	33981		И	ектабл.	-
Проб.	Мюнтер	Ильс			Лист	Листов	1
Т. контр.					Госстрой СССР ГПИ Горьковский САНТЕХПРОЕКТ		
Н. контр.	Мюнтер	Ильс			Уголок 60*60*4 ГОСТ 1977-74		
Утв.					ВсстЗсп ГОСТ 1474-76		

Формат	Лист	Обозначение	Наименование	Кол.	Примечание
			<u>Документация</u>		
A3		A23A.414.000C6	Сборочный чертёж		
			<u>Детали</u>		
A4	1	A23A.414.001	Уголок	1	
B4	2	A23A.414.002	Плита		
			Лист Б-ПН-6 ГОСТ 19903-74 ВсстЗсп ГОСТ 14637-79 (210×240) h16 25/	1	2,4кг
B4	3	A23A.414.003	Связь		
			Уголок 60*60*4 ГОСТ 1977-74 ВсстЗсп ГОСТ 1474-76 L=130 h16 25/	1	0,45кг
A4	4	A23A.414.001-01	Уголок	1	
A4	5	A23A.414.004	Косынка	2	
A4	6	A23A.414.001-02	Уголок	1	
		7	-03	Уголок	1
A4	8	A23A.414.005	Уголок	2	

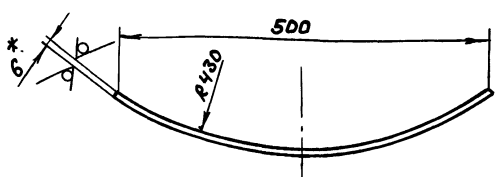
A23A.414.000

				Кронштейн			
Изм.	Лист	№ докум.	подл.	Дата	Лит.	Лист	Листов
Разраб.	Мюнтер	Ильс	33981		И	1	1
Проб.	Мюнтер	Ильс			Госстрой СССР ГПИ Горьковский САНТЕХПРОЕКТ формат А4		
Т. контр.							
Н. контр.	Мюнтер	Ильс					
Утв.							

Титуловый проект 903-1-245.87 Албонучасте 2

A23A.415.001

25/ (✓)



1.*размеры для справок
2. ± $\frac{IT16}{2}$

A23A.415.001

Изм. Лист	№ докум.	Подп.	Дата	Лист	Масса	Масштаб
Разрб.	Мюнтер	Иль-	33.87	И	3,35	1:5
Проб.	Мюнтер	Иль-		Лист	Листов	
Т.Монтр.				Лист Б-ПН-6 ГОСТ19903-74	Госстрой БССР	
И.Монтр.	Мюнтер	Иль-		ВстЗсп ГОСТ14637-79	ГПИ Горьковский	
Чтв.					САНТЕХПРОЕКТ	

формат А4

Форм. зона	Лист	Обозначение	Наименование	Кол.	Примечание
			Документация		
A3		A23A.415.000CB	Сборочный чертеж		
			Ассембли		
A4	1	A23A.415.001	Полоса	1	
A4	2	A23A.415.002	Ребро	2	
	3	-01	Ребро	4	
A4	4	A23A.415.003	Стойка	1	
B4	5	A23A.415.004	Плита		
			Лист Б-ПН-10 ГОСТ19903-74		
			ВстЗсп ГОСТ14637-79		
			(400x700) h16	25/ (✓)	1 22кг

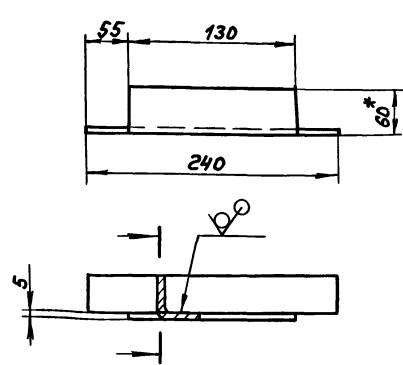
A23A.415.000

Изм. Лист	№ докум.	Подп.	Дата	Лист	Масса	Масштаб
Разрб.	Мюнтер	Иль-	33.87	И		
Проб.	Мюнтер	Иль-		Лист	Листов	
Т.Монтр.				Лист Б-ПН-4 ГОСТ19903-74	Госстрой БССР	
И.Монтр.	Мюнтер	Иль-		ВстЗсп ГОСТ14637-79	ГПИ Горьковский	
Чтв.					САНТЕХПРОЕКТ	

формат А4

A23A.414.005

25/ (✓)



1.*размеры для справок
2. h16, ± $\frac{IT16}{2}$

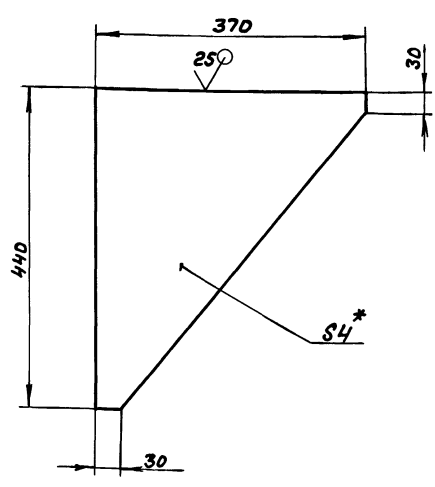
A23A.414.005

Изм. Лист	№ докум.	Подп.	Дата	Лист	Масса	Масштаб
Разрб.	Мюнтер	Иль-	33.87	И	0,65	1:5
Проб.	Мюнтер	Иль-		Лист	Листов	
Т.Монтр.				Уголок 60x60x4 ГОСТ19771-74	Госстрой БССР	
И.Монтр.	Мюнтер	Иль-		ВстЗсп ГОСТ14637-79	ГПИ Горьковский	
Чтв.					САНТЕХПРОЕКТ	

формат А4

A23A.414.004

25/ (✓)



1.*размеры для справок
2. h16, ± $\frac{IT16}{2}$

A23A.414.004

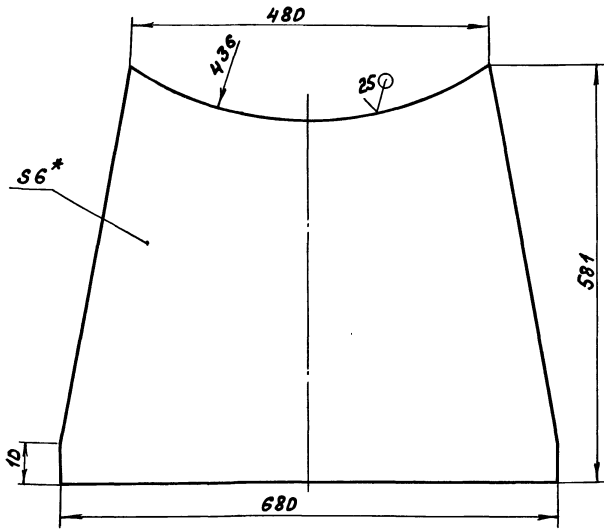
Изм. Лист	№ докум.	Подп.	Дата	Лист	Масса	Масштаб
Разрб.	Мюнтер	Иль-	33.87	И	2,6	1:5
Проб.	Мюнтер	Иль-		Лист	Листов	
Т.Монтр.				Лист Б-ПН-4 ГОСТ19903-74	Госстрой БССР	
И.Монтр.	Мюнтер	Иль-		ВстЗсп ГОСТ14637-79	ГПИ Горьковский	
Чтв.					САНТЕХПРОЕКТ	

формат А4

Технический проект 903-1-245.87 Альбом чертежей

А23А.415.003

(✓) (✓)



- 1.* Размеры для справок
- 2. $h 16, \pm \frac{1716}{2}$

А23А.415.003

Стойка

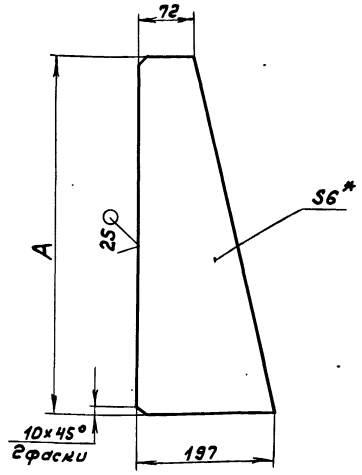
Лист	Масса	Масштаб
И	15,9	1:5

Лист Листов 1
Госстрой СССР
ГПИ Горьковский
САНТЕХПРОЕКТ
Формат А4

Изм.	Лист	№ докум.	Подп.	Дата
Разработ.	Мюнтер	Иль	3.3.87	
Проб.	Мюнтер	Иль		
Т.Контр.				
И.Контр.	Мюнтер	Иль		
Чтв.				

А23А.415.002

(✓) (✓)



Обозначение	А, мм.	Масса, мг
А23А.415.002	509	3,22
-01	571	3,62

- 1.* Размеры для справок
- 2. $h 16, \pm \frac{1716}{2}$

А23А.415.002

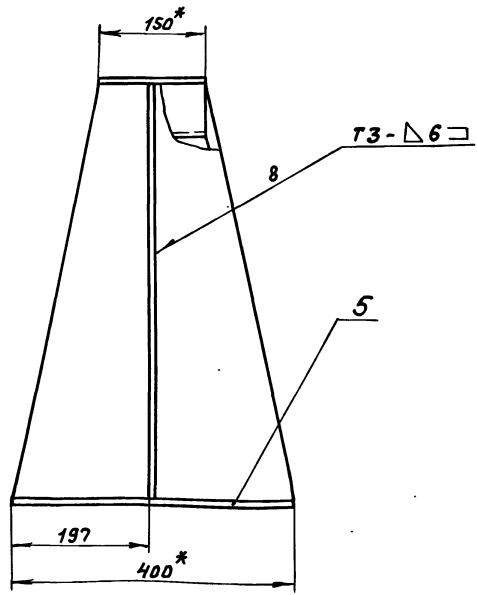
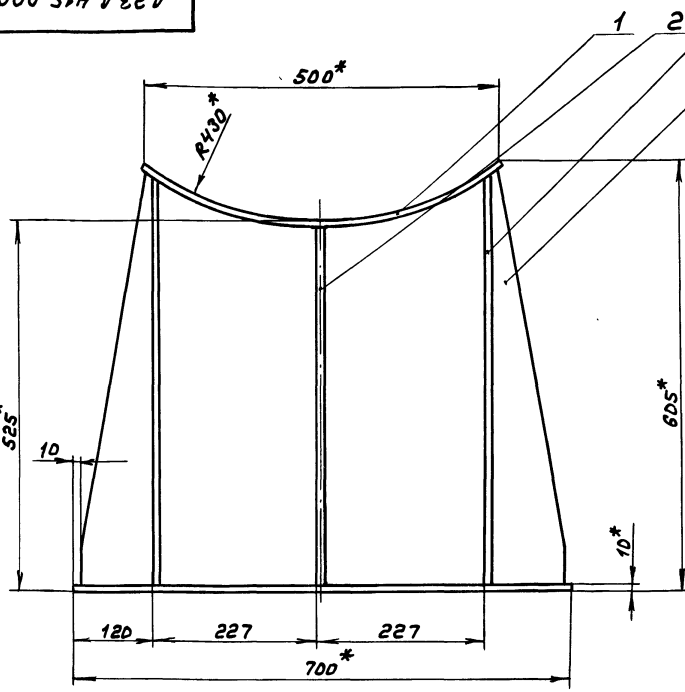
Ребро

Лист	Масса	Масштаб
И	см. табл.	—

Лист Листов 1
Госстрой СССР
ГПИ Горьковский
САНТЕХПРОЕКТ
Формат А4

Изм.	Лист	№ докум.	Подп.	Дата
Разработ.	Мюнтер	Иль	3.3.87	
Проб.	Мюнтер	Иль		
Т.Контр.				
И.Контр.	Мюнтер	Иль		
Чтв.				

А23А.415.000СБ



- 1.* Размеры для справок
- 2. $\pm \frac{1716}{2}$
- 3. Сварные швы по ГОСТ 5264-80

А23А.415.000СБ

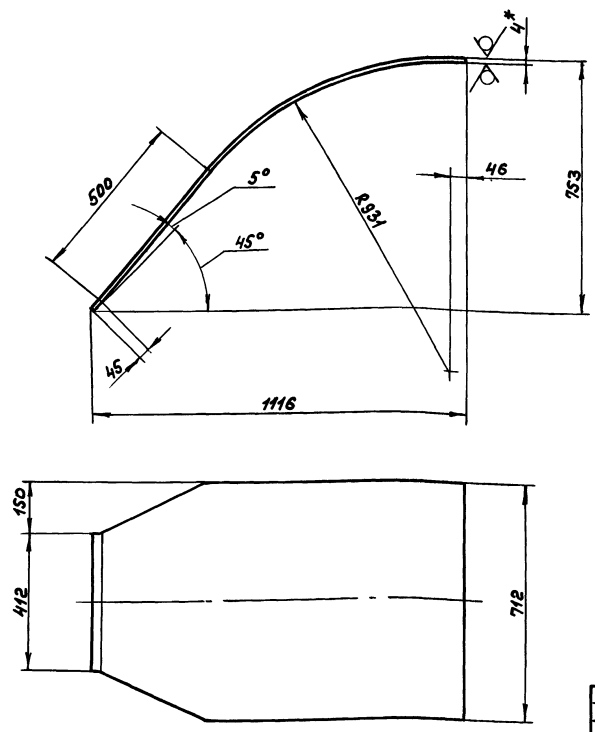
Opора кармана

Лист	Масса	Масштаб
И	63	1:5

Лист Листов 1
Госстрой СССР
ГПИ Горьковский
САНТЕХПРОЕКТ

Изм.	Лист	№ докум.	Подп.	Дата
Разработ.	Мюнтер	Иль	3.3.87	
Проб.	Мюнтер	Иль		
Т.Контр.				
И.Контр.	Авдальчи	Сидоров		
Чтв.	Мюнтер	Иль		

А 20 А. 744. 001



1.*размеры для справок
2 ± 1716 / 2

				А 20 А. 744. 001		
Изм.	Лист	№ докум.	Подп.	Дата	Стенка	
Разраб.	Козина	701-3687				
Проб.	Козина	701-			Лист	Листов
И.Монтр.					5-ЛН-4 ГОСТ 19903-74	Госстрой СССР
Утв.	Мюнтер	Ил-			Лист	ВстЗен ГОСТ 14637-79
				ГПИ Горьковский САНТЕХПРОЕКТ		
				Формат А3		

Ил. № подл. Подл. и дата Взам. инв. № Инв. № Форм. Подл. и дата

Формат	Зона	Лист	Обозначение	Наименование	Кол.	Примечание
				<u>Документация</u>		
А2			А 20 А. 744. 010 СБ	Сборочный чертёж		Документация
				<u>Детали</u>		
А3	1	А 20 А. 744. 001	Стенка	1		
А3	2	А 20 А. 744. 002	Стенка	1		
	3	-01	Стенка	1		
Б3	4	А 20 А. 744. 003	Уголок			
			Уголок 45×45×5-Б ГОСТ 8509-72			
			ВстЗен ГОСТ 335-79			
			L = 420 h 16 25/	2	1,4 кг	
Б3	5	А 20 А. 744. 004	Уголок			
			Уголок 45×45×5-Б ГОСТ 8509-72			
			ВстЗен ГОСТ 335-79			
			L = 650 h 16 25/	2	2,2 кг	
Б4	6	А 20 А. 744. 005	Ребро			
			Ломоса 2-Б-5х50 ГОСТ 103-76			
			ВстЗен ГОСТ 335-79			
			L = 900 h 16 25/	2	1,8 кг	
А4	7	А 20 А. 744. 006	Стенка	1		
Б4	8	А 20 А. 744. 007	Ребро			
			Ломоса 2-Б-5х50 ГОСТ 103-76			
			ВстЗен ГОСТ 335-79			
			L = 800 h 16 25/	2	1,6 кг	

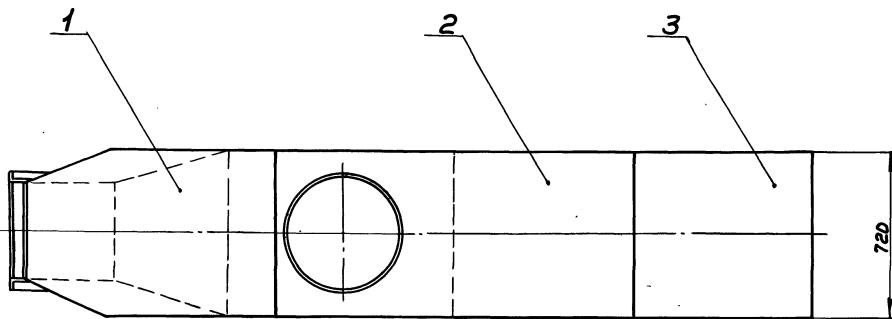
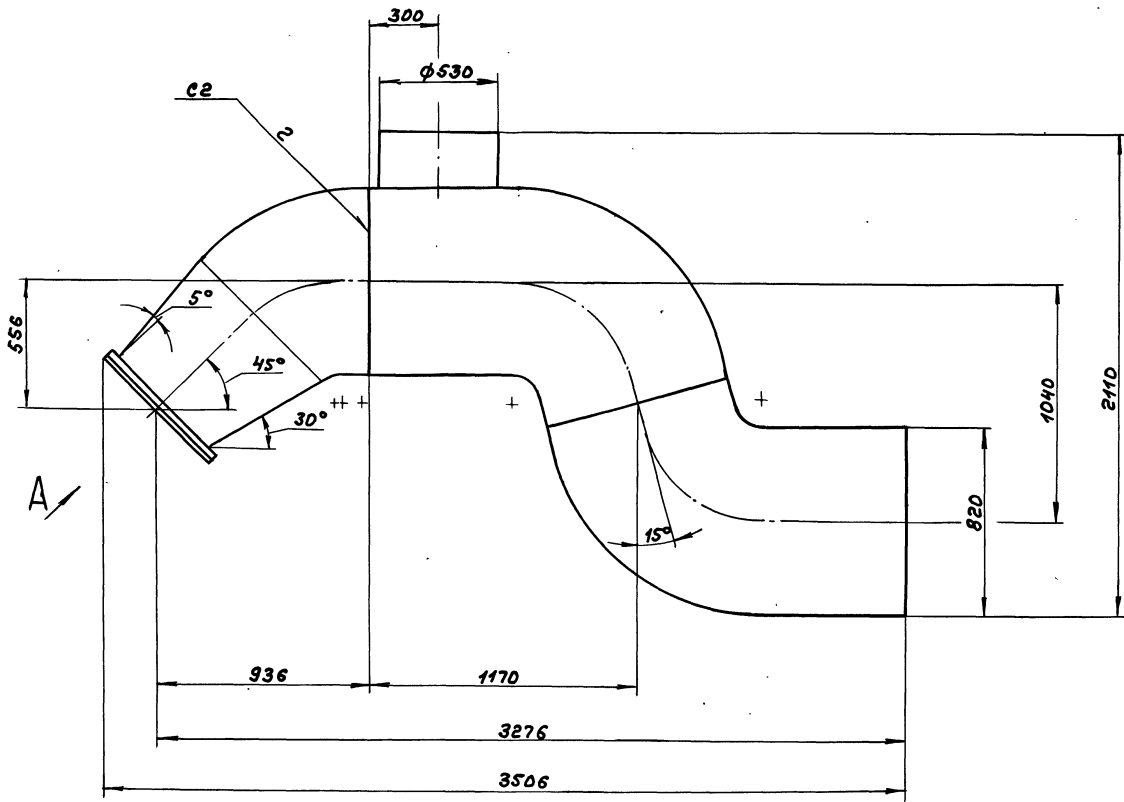
А 20 А. 744. 010

Изм.	Лист	№ докум.	Подп.	Дата	Короб		
Разраб.	Козина	701-3687					
Проб.	Козина	701-			Лист	Листов	
И.Монтр.	Мюнтер	Ил-			1		
Утв.					Госстрой СССР ГПИ Горьковский САНТЕХПРОЕКТ		

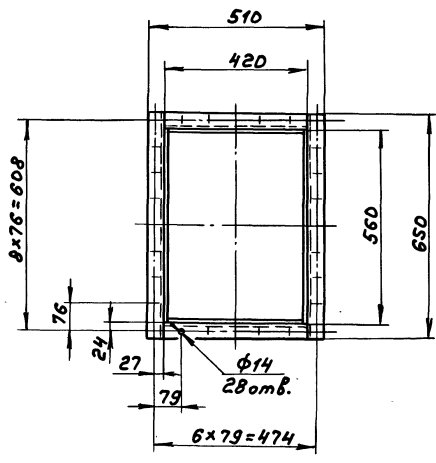
Формат	Зона	Лист	Обозначение	Наименование	Кол.	Примечание
А2			А 20 А. 744. 000 СБ	Сборочный чертёж		Документация
				<u>Сборочные единицы</u>		
А4	1	А 20 А. 744. 010	Короб	1		
А4	2	А 20 А. 744. 020	Короб	1		
А4	3	А 20 А. 744. 030	Короб	1		

А 20 А. 744. 000

Изм.	Лист	№ докум.	Подп.	Дата	Короб		
Разраб.	Козина	701-3687					
Проб.	Козина	701-			Лист	Листов	
И.Монтр.	Мюнтер	Ил-			1		
Утв.					Госстрой СССР ГПИ Горьковский САНТЕХПРОЕКТ		



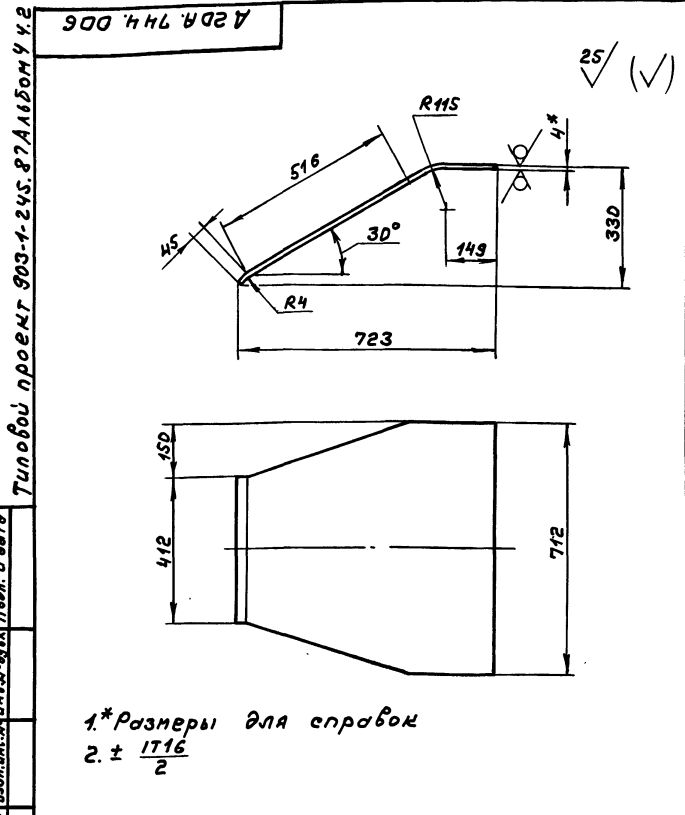
Вид А повернуто
М 1:10



1. Размеры для справок
2. Сварные швы по ГОСТ 5264-80

				А 20А.744.00ДС6			
Изм.	Лист	№ докум.	Подп.	Дата	Короб	Лист	Масштаб
Разраб.	Козина	702	56.87	И		434	1:15
Проб.	Козина	702				Лист	Листов
Т.МОНТ						Госстрой СССР	
Науч. отд.	Вольский					ГПИ Горьковский	
М.МОНТ	МОНТЕР					САНТЕХПРОЕКТ	
И.М.						формат А 2	

А 20А.744.006



1.* Размеры для справок
2. ± 1/16

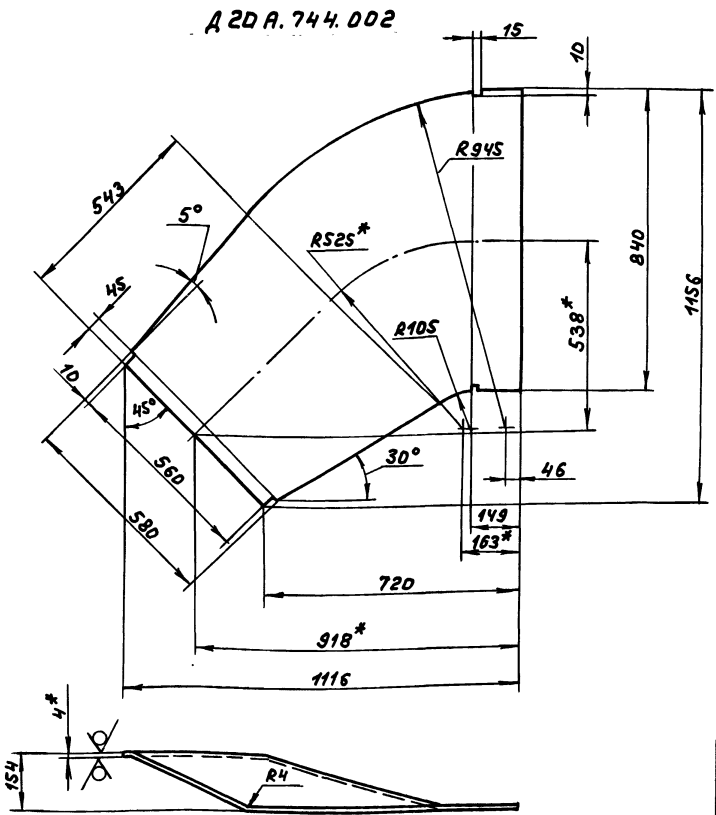
А 20А.744.006

Изм.	Лист	№ докум.	Подп.	Дата	Стенка	Лист	№	Масштаб
Разраб.	Козина	Лист	3.6.87					
Проб.	Козина	Лист			Лист 5-ПН-4 ГОСТ 19903-74 всстЗен ГОСТ 14637-79			
Т. контр.	Мюнтер	Лист			Госстрой СССР ГПИ Горьковский САНТЕХПРОЕКТ Формат А4			

Код	Зона	№	Обозначение	Наименование	Кол.	Примечание
				Документация		
А2			А 20А.744.020СБ	Сборочный чертёж		
				Детали		
А3		1	А 20А.744.008-01	Стенка	1	
Б4		2	А 20А.744.009	Патрубок		
				Труба 530×8 ГОСТ 10704-76 А ГОСТ 10705-80		
				L = 250 h 16 25/	1	25,7 м²
А4		3	А 20А.744.011	Стенка	2	
Б4		4	А 20А.744.012	Ребро		
				Полоса 2-Б-5х50 ГОСТ 103-76 всстЗен ГОСТ 535-79		
				L = 900 h 16 25/	2	1,8 м²
А3		5	А 20А.744.008	Стенка	1	
Б4		6	А 20А.744.013	Ребро		
				Полоса 2-Б-5х50 ГОСТ 103-76 всстЗен ГОСТ 535-79		
				L = 800 h 16 25/	2	1,6 м²

А 20А.744.020					Короб	Лист	№	Масштаб
Изм.	Лист	№ докум.	Подп.	Дата				
Разраб.	Козина	Лист	3.6.87		Лист 1			
Проб.	Козина	Лист			Госстрой СССР ГПИ Горьковский САНТЕХПРОЕКТ Формат А4			
Т. контр.	Мюнтер	Лист						

А 20А.744.002



А 20А.744.002-01 - зеркальное отражение
Остальное - см. А 20А.744.002



1.* Размеры для справок
2. ± 1/16

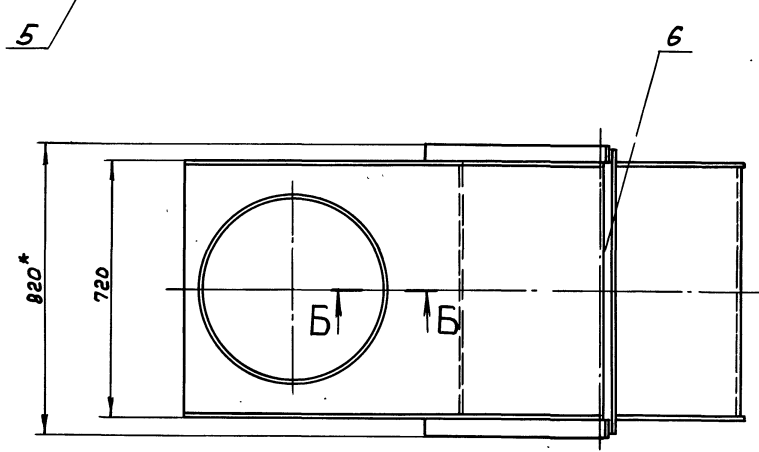
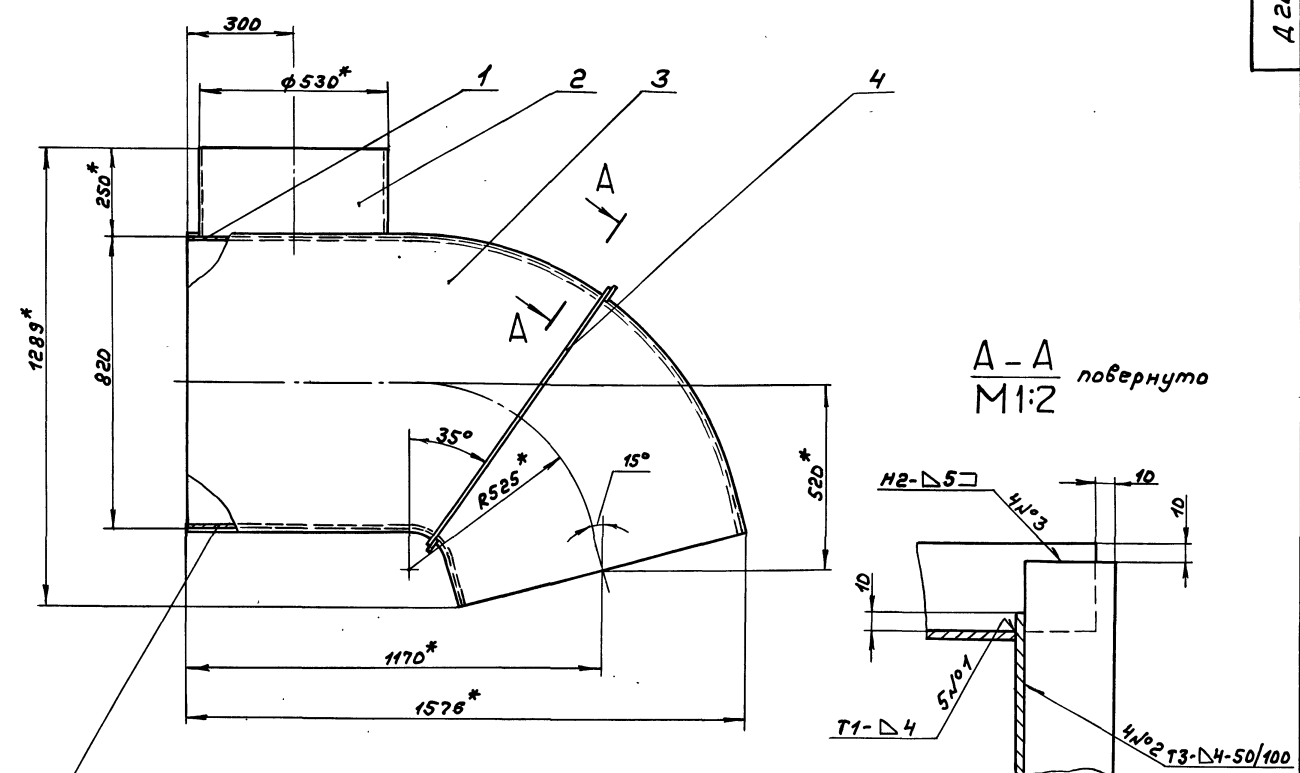
А 20А.744.002

Изм.	Лист	№ докум.	Подп.	Дата	Стенка	Лист	№	Масштаб
Разраб.	Козина	Лист	3.6.87					
Проб.	Козина	Лист			Лист 27			
Т. контр.	Мюнтер	Лист			Госстрой СССР ГПИ Горьковский САНТЕХПРОЕКТ Формат А3			

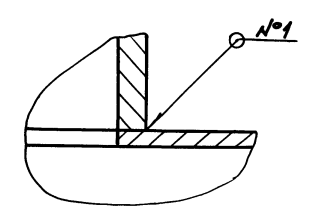
Изм. № подл. Подп. и дата. Взам. инст. А. Инст. № докум. Подп. и дата

Изм. № подл. Подп. и дата. Взам. инст. А. Инст. № докум. Подп. и дата

Изм. № подл. Подп. и дата. Взам. инст. А. Инст. № докум. Подп. и дата



Б-Б
М1:1



- 1.*размеры для справок
- 2. ± 1/16
- 3. Сварные швы по ГОСТ 5264-80.

Шифр проекта, Подп. и дата, Изготовитель, Изд. №, Подп. и дата

				Д 20А. 744. 020С6				
Изд.	Лист	№ докум.	Подп.	Дата	Короб	Лист	Итого	Листов
Разр.	Нозина	Тол.	36.37			И	174	1:10
Проб.	Нозина	Тол.				Лист	Листов	
Т. контр.	Вольский					Госстрой СССР ГПИ Горьковский САНТЕХПРОЕКТ		
И. контр.	Мюнттер							
Чит.								

Типовой проект 903-1-245.87 Аллюм у часте 2

№ док.	№ док.	Добозначение	Наименование	Кол.	Примечание
<u>Документация</u>					
А2		А20А.744.030 СБ	СБОРОЧНЫЙ ЧЕРТЕЖ		
<u>Детали</u>					
А3	1	А20А.744.008	Стенка	2	
	2	-02	Стенка	1	
А4	3	А20А.744.011	Стенка	1	
Б4	4	А20А.744.014	Ребро		
			Полоса 2-Б-5х50 ГОСТ 103-76 в ст 3ен ГОСТ 535-79 L=900 h16 25/	2	1,8 м2
Б4	5	А20А.744.015	Ребро		
			Полоса 2-Б-5х50 ГОСТ 103-76 в ст 3ен ГОСТ 535-79 L=800 h16 25/	2	1,6 м2

Изм. Лист		№ док. И	Подп.	Дата	А20А.744.030	
Разр.б.	Козина	7/25	36.87	Лист	Лист	Листов
Проб.	Козина	7/25		И	1	
Т.Контр.				Госстрой СССР ГПИ Горьковский САНТЕХПРОЕКТ Формат А4		

102

А20А.744.011

1.* Размеры для справок
2. ± $\frac{1716}{2}$

				А20А.744.011		
Изм. Лист	№ док. И	Подп.	Дата	Стенка	Лист	Листов
Разр.б.	Козина	7/25	36.87		И	41
Проб.	Козина	7/25		Лист 5-ПН-4 ГОСТ 19903-74 в ст 3ен ГОСТ 14637-79		
Т.Контр.				Госстрой СССР ГПИ Горьковский САНТЕХПРОЕКТ Формат А4		

800 А20А.744.008

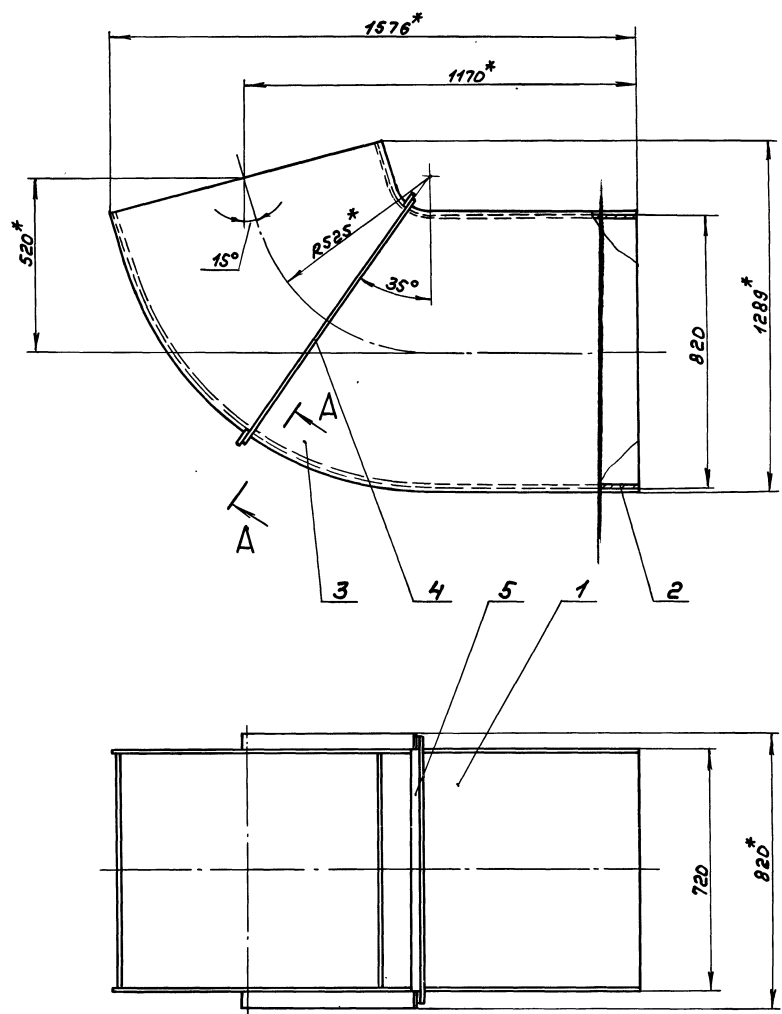
Изм. Лист	№ док. И	Подп.	Дата	А20А.744.008	
Разр.б.	Козина	7/25	36.87	Лист	Листов
Проб.	Козина	7/25		И	сн. табл.
Т.Контр.				Лист 5-ПН-4 ГОСТ 19903-74 в ст 3ен ГОСТ 14637-79	
И.Контр.	Монтер			Госстрой СССР ГПИ Горьковский САНТЕХПРОЕКТ Формат А4	

25/ (✓)

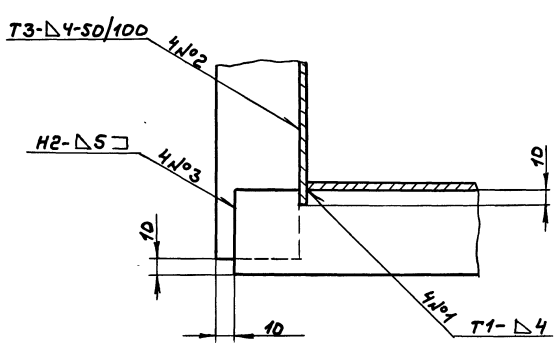
Добозначение	Размеры, мм						Масса, кг
	А	Б	В	Г	Д	Р	
А20А.744.008	778	219	—	—	—	115	20
-01	1566	824	300	355	514	931	39
-02			—	—	—		45

1.* Размеры для справок
2. ± $\frac{1716}{2}$

				А20А.744.008		
Изм. Лист	№ док. И	Подп.	Дата	Стенка	Лист	Листов
Разр.б.	Козина	7/25	36.87		И	сн. табл.
Проб.	Козина	7/25		Лист 5-ПН-4 ГОСТ 19903-74 в ст 3ен ГОСТ 14637-79		
Т.Контр.				Госстрой СССР ГПИ Горьковский САНТЕХПРОЕКТ Формат А4		



A - A повернуто
M1:2



- 1.*Размеры для справок
- 2. ± $\frac{1716}{2}$
- 3. Сварные швы по ГОСТ 5264-80

Шифр подл. и дата Шифр подл. и дата Шифр подл. и дата Шифр подл. и дата

				Д 20А.744.03ДСС			
Изм.	Лист	Издан	Подп.	Дата	Короб	Лист	Листов
Разр.	Козина	Три	26.87	И		154	1:10
Проб.	Козина	Три			Лист Листов		
Т.Монтр					Грестрой ссср		
Науч.стд.	Вольский				ГПИ Горьковской		
Н.Монтр	Монтер				САНТЕХПРОЕКТ		
Шифр					Копир. Проект		