

МЕТОДИЧЕСКИЕ УКАЗАНИЯ

**ВЫБОР И РАСЧЕТ ЭЛЕМЕНТОВ
СТАЛЬНЫХ КОНСТРУКЦИЙ
ПАРОВЫХ СТАЦИОНАРНЫХ КОТЛОВ**

РД 24.031.16—88 — РД 24.031.21—88

Издание официальное

**МИНИСТЕРСТВО ТЯЖЕЛОГО, ЭНЕРГЕТИЧЕСКОГО И ТРАНСПОРТНОГО
МАШИНОСТРОЕНИЯ СССР**

**Москва
1991**

**МЕТОДИЧЕСКИЕ УКАЗАНИЯ
ВЫБОР ТИПОВ
И МЕТОДИКА РАСЧЕТОВ
СВАРНЫХ СТЫКОВ
ДУТАВРОВ И ШВЕЛЛЕРОВ
СТАЛЬНЫХ КОНСТРУКЦИЙ
ПАРОВЫХ СТАЦИОНАРНЫХ
КОТЛОВ
ОКСТУ 3103**

**РД
24.031.17—88**

Дата введения 01.01.91

Настоящие методические указания распространяются на сварные стыки дутавров и швеллеров стальных конструкций паровых стационарных котлов и устанавливают требования к выбору типов сварных швов и методику их расчета.

Методические указания рекомендуются для применения предприятиями Минтяжмаша СССР, занимающимися проектированием и изготовлением стальных конструкций паровых стационарных котлов.

1. ОБЩИЕ ПОЛОЖЕНИЯ

1.1. Типы заводских и монтажных стыков элементов металлоконструкций разработаны с учетом прокатных и составных профилей, предусмотренных РД 24.030.142—88, РД 24.031.19—88 и РД 24.031.21—88.

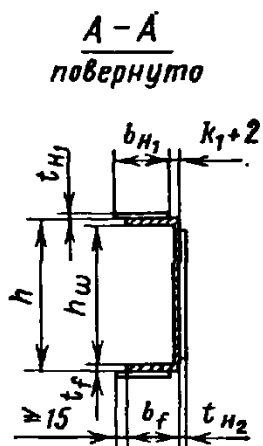
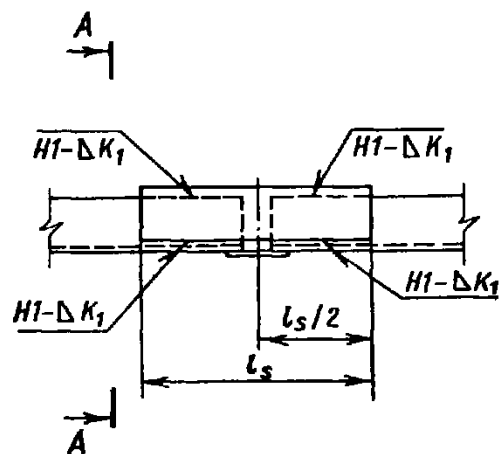
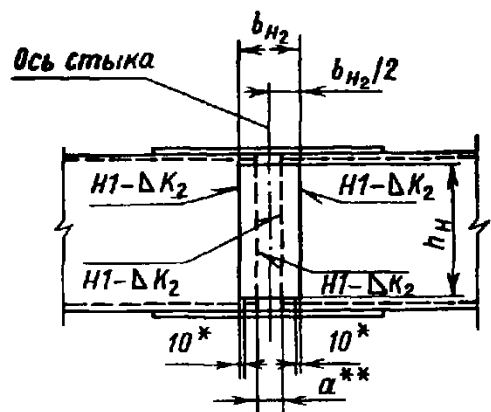
1.2. Типы стыковых соединений приведены на черт. 1—8.

Стыковые соединения с зазором на равнопрочных накладках (см. черт. 1—6) применяются преимущественно для монтажных соединений, а без зазора с усиливающими накладками — преимущественно для заводских соединений.

1.3. Допускается применение других типов стыковых соединений в случае конструктивной необходимости или экономической целесообразности.

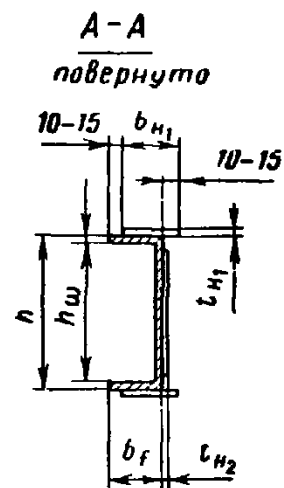
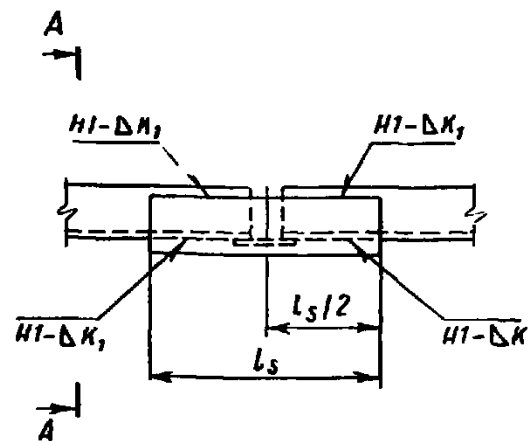
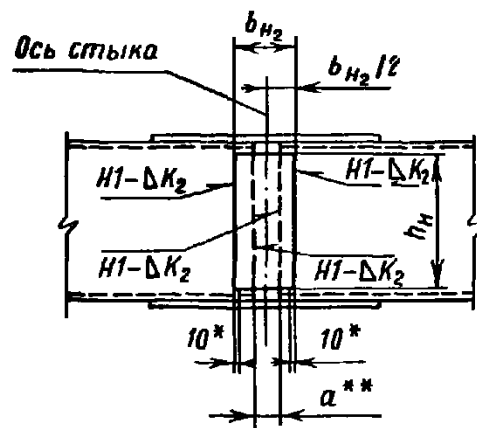
1.4. Размеры деталей в стыковых соединениях (накладки, планки) и катеты сварных швов определяются расчетом. Расчет производится по равнопрочности с учетом требований СНиП II-23-81.

1.5. Швы сварных соединений необходимо выполнять по ГОСТ 5264—80 и ГОСТ 14771—76. Контроль качества сварных швов должен производиться по ОСТ 108.030.30—79.



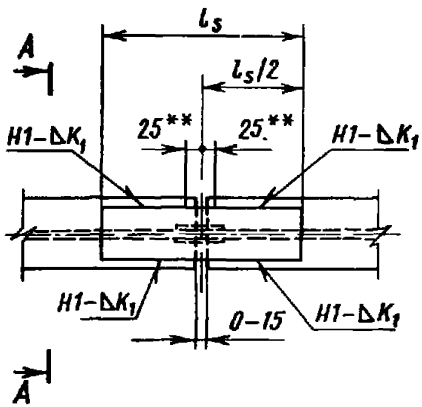
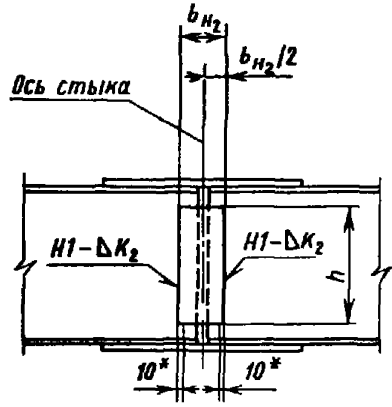
- Вывод шва
- ** a=30 для швеллеров 5П-16П;
- a=50 для швеллеров 18П-30П

Черт. 1



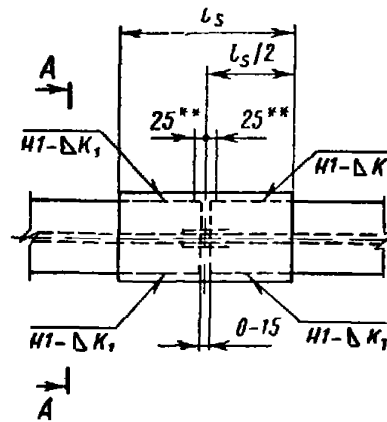
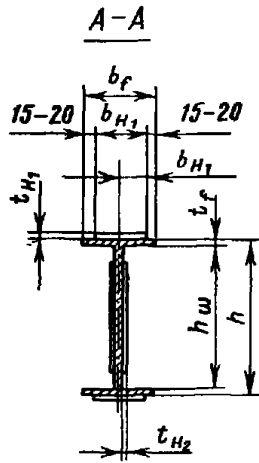
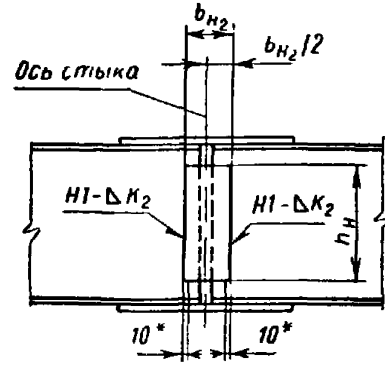
- Вывод шва
- ** a=30 для швеллеров 5П-16П;
- a=50 для швеллеров 18П-30П

Черт. 2



* Вывод шва
** Зона без швов

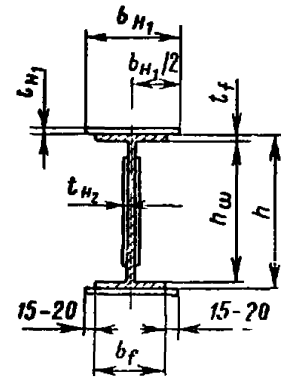
Черт. 3

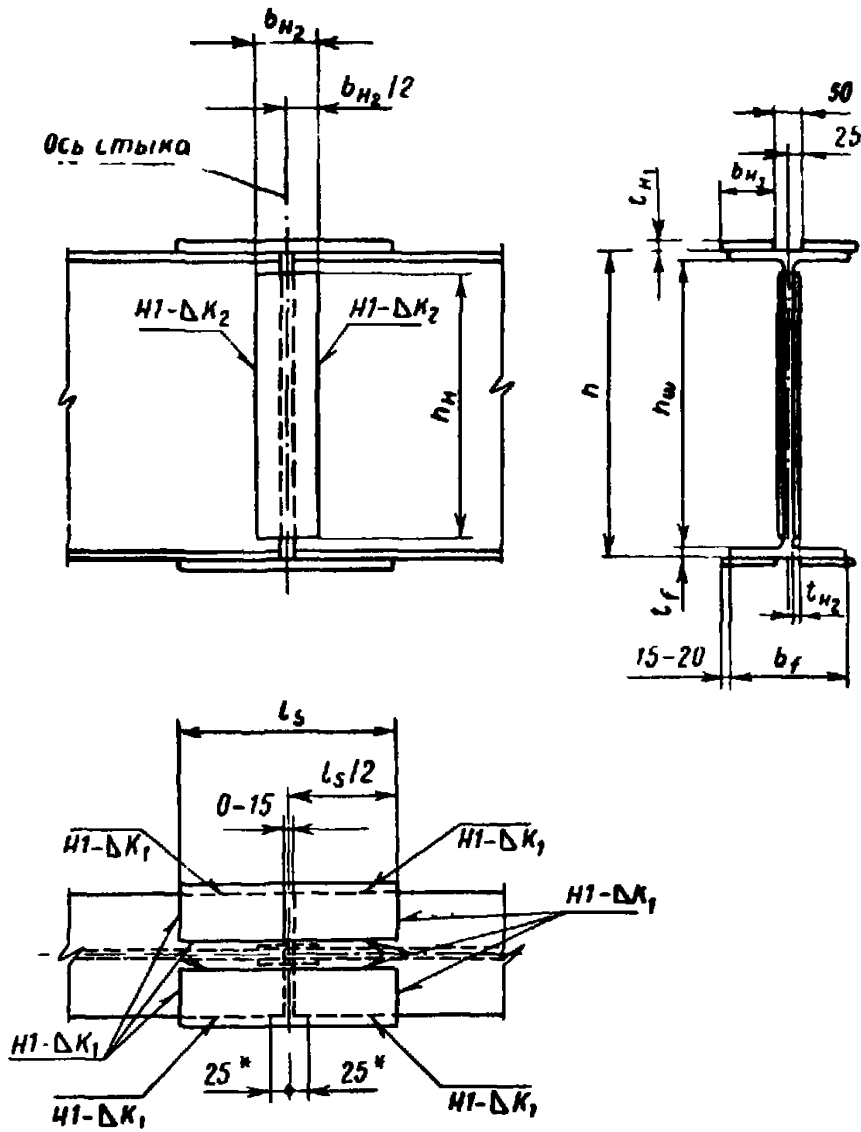


* Вывод шва
** Зона без швов

Черт. 4

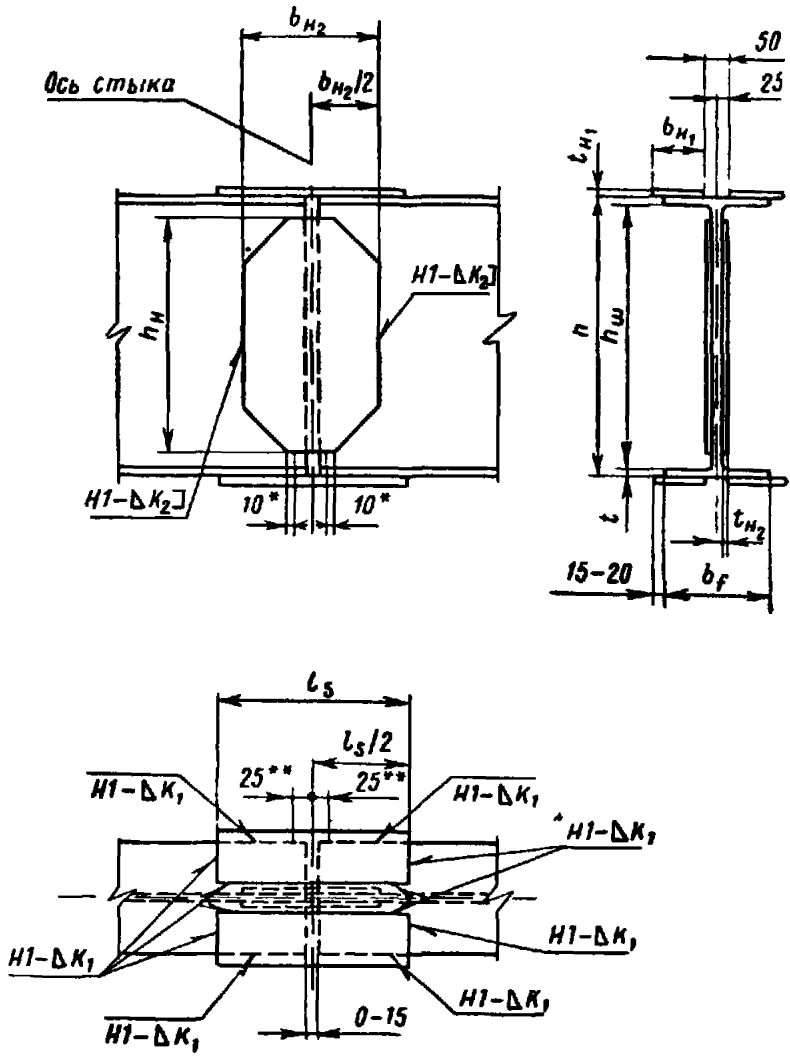
A-A
повернуто





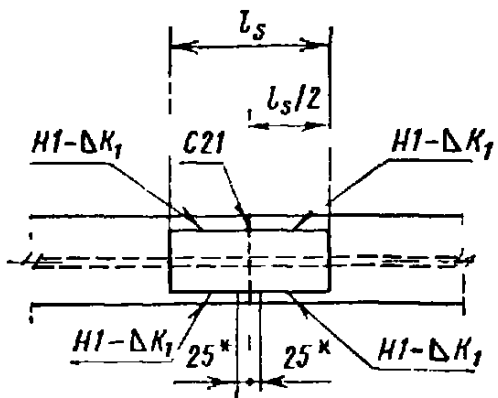
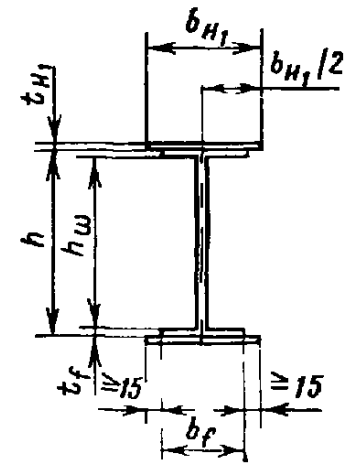
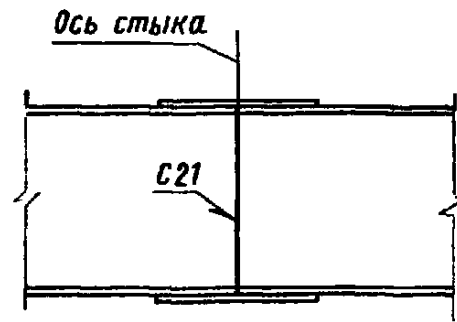
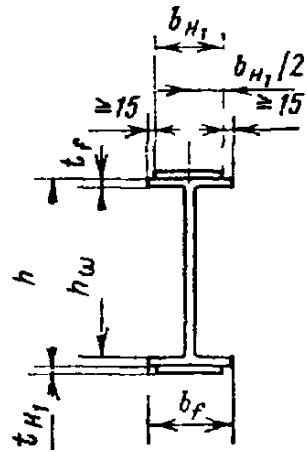
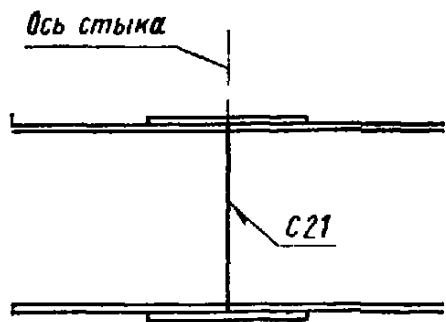
* Зона без швов

Черт. 5

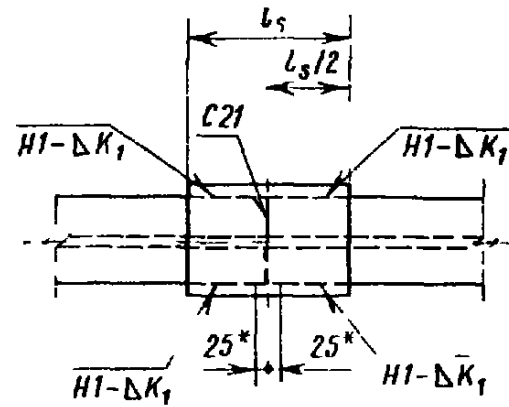


* Вывод шва
 ** Зона без швов

Черт. 6



• Зона без швов
Черт. 7



• Зона без швов
Черт. 8

В местах установки накладок усиления сварных швов должны быть зачищены заподлицо с основной поверхностью металла.

2. МЕТОДИКА РАСЧЕТА СТЫКОВ С ЗАЗОРОМ НА РАВНОПРОЧНЫХ НАКЛАДКАХ

2.1. Накладки на полках

2.1.1. Накладки на полках подбираются по несущей способности полок и из условия равнопрочности стыка при изгибе в двух плоскостях основному сечению элемента.

2.1.2. Ширина накладки, как правило, принимается конструктивно.

Толщина накладки определяется из условия

$$t_{н1} \geq \frac{t_f b_f}{b_{н1}},$$

где t_f , b_f — толщина и ширина полки соответственно.

Проверка равнопрочности стыка основному сечению элемента производится по формулам:

$$W_{нx, y} \geq W_{cx, y};$$

$$I_{нx, y} \geq I_{cx, y},$$

где $W_{нx, y}$, $W_{cx, y}$, $I_{нx, y}$, $I_{cx, y}$ — соответственно моменты сопротивления и моменты инерции накладок и сечения элемента относительно главных осей сечения x и y .

2.1.3. Длина накладки l_s (в см) вычисляется по формуле

$$l_s = 2l_{\omega'} + 5,$$

где $l_{\omega'}$ — длина сварного шва вдоль одной стороны накладки, см;
5 — зона без швов вдоль накладки, см.

Длина сварного шва определяется по формуле

$$l_{\omega'} = \frac{l_{\omega}}{2} + 1,$$

где l_{ω} — расчетная длина сварного шва, см; 1 — величина непровара, см.

Расчетная длина сварного шва определяется из условия равенства несущей способности полки и сварного шва, крепящего накладку:

$$l_{\omega} = \frac{t_f b_f R_y}{0,7 K_f R_{\omega f}},$$

где R_y — расчетное сопротивление материала элемента по пределу текучести;

K_f — величина катета шва;

$R_{\omega f}$ — расчетное сопротивление угловых швов срезу (условному) по металлу шва.

2.2. Накладки по стенке

2.2.1. Размеры накладок по стенке выбираются, как правило, из конструктивных соображений:

ширина накладки b_n , принимается равной 150—200 мм;

толщина одной накладки t_n , принимается примерно равной толщине стенки;

наибольшая высота накладки h_n определяется по формуле

$$h_n = h_{ef} - 1,$$

где h_{ef} — расчетная высота балки.

2.2.2. Необходимое количество и высота накладок определяются расчетной длиной сварного шва l_w , крепящего накладки к стенке:

$$l_w = \frac{h_{ef} t_w R_s}{0,7 K_f R_{wf}},$$

где R_s — расчетное сопротивление материала элемента сдвигу.

3. МЕТОДИКА РАСЧЕТА СТЫКОВ БЕЗ ЗАЗОРА С УСИЛЕНИЕМ ПОЛОК НАКЛАДКАМИ

3.1. Расчет выполняется из условия равнопрочности сечения стыка и основного сечения элемента. Стыки могут располагаться как в зоне максимального момента, так и в зоне максимальной поперечной силы. Предпочтительнее их расположение в зоне наименьших усилий.

Примечание При наличии в основном сечении элемента изгибающего момента в двух плоскостях условие равнопрочности стыка и основного сечения также следует рассматривать в двух плоскостях.

3.2. При изгибе условие равнопрочности сечения стыка основному сечению элемента выражается равенством

$$M_c = M_n + M_w,$$

где M_c — максимальный момент, воспринимаемый сечением;

M_w — момент, воспринимаемый швом, сваренным встык;

M_n — момент, воспринимаемый накладками на полках.

3.2.1. При изгибе в плоскости наибольшей жесткости сечения моменты определяются по формулам:

$$M_c = W_x R_y \gamma_c;$$

$$M_w = W_{wx} R_{wy} \gamma_c;$$

$$M_n = W_{nx} R_y \gamma_c,$$

где W_x , W_{wx} , W_{nx} — моменты сопротивления относительно оси x сечений элемента, полки элемента и сечения накладок соответственно;

$R_y, R_{\omega y}$ — расчетное сопротивление растяжению, сжатию, изгибу по пределу текучести стали и стыковых сварных соединений соответственно.

Приняв ширину полки накладки больше или меньше ширины полки элемента (см. черт. 7 и 8), из условия равнопрочности (см. п. 3.2) толщина накладки определяется по формуле

$$t_n = \frac{W_x R_y - W_{nx} R_{\omega y}}{b_n h R_y},$$

где h — высота профиля элемента; W_{nx} — рассчитывается по формуле

$$W_{nx} = \frac{b_f t_f}{h} \left[\frac{t_f^2}{3} + (h - t_f)^2 \right].$$

3.2.2. Стыковой сварной шов по стенке элемента должен быть проверен на действие расчетной поперечной силы Q по формуле

$$Q = h_{ef} t_{\omega} R_{\omega s} \gamma_c,$$

где t_{ω} — толщина стенки; $R_{\omega s}$ — расчетное сопротивление стыковых сварных соединений сдвигу.

ИНФОРМАЦИОННЫЕ ДАННЫЕ

1. УТВЕРЖДЕН И ВВЕДЕН В ДЕЙСТВИЕ УКАЗАНИЕМ Министрства тяжелого, энергетического и транспортного машиностроения СССР от 27.12.88 № ВА-002-1/14209

2. ИСПОЛНИТЕЛИ

Л. С. Маркман (руководитель темы); А. П. Вашенко; В. А. Дьякова;
Е. М. Терских; Г. Я. Соболева

3. ВЗАМЕН ОСТ 108.250.21—78

4. ССЫЛОЧНЫЕ НОРМАТИВНО-ТЕХНИЧЕСКИЕ ДОКУМЕНТЫ

Обозначение документа, на который дана ссылка	Номер пункта, подпункта, перечисления, приложения
ГОСТ 5264—80	1.5
ГОСТ 14771—76	1.5
ОСТ 108.030.30—79	1.5
РД 24.030.142—88	1.1
РД 24.031.19—88	1.1
РД 24.031.21—88	1.1
СНиП II-23-81	1.4