

**ИНЖЕНЕРНАЯ
ГИДРОГЕОЛОГИЯ**

**РЕКОМЕНДАЦИИ
ПО ИЗУЧЕНИЮ РЕЖИМА
И БАЛАНСА ГРУНТОВЫХ ВОД
НА ПОДТАПЛИВАЕМЫХ
ПРОМЫШЛЕННЫХ ПЛОЩАДКАХ**

МОСКВА-1973

ГОССТРОЙ СССР

ГЛАВНОЕ УПРАВЛЕНИЕ ПО СТРОИТЕЛЬНОМУ
ПРОЕКТИРОВАНИЮ ПРЕДПРИЯТИЙ, ЗДАНИЙ
И СООРУЖЕНИЙ

==== "ГЛАВПРОМСТРОЙПРОЕКТ" =====

ВСЕСОЮЗНЫЙ НАУЧНО-ИССЛЕДОВАТЕЛЬСКИЙ ИНСТИТУТ
ВОДОСНАБЖЕНИЯ, КАНАЛИЗАЦИИ, ГИДРОТЕХНИЧЕСКИХ
СООРУЖЕНИЙ И ИНЖЕНЕРНОЙ ГИДРОГЕОЛОГИИ

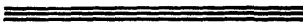
----- "ВОДГЕО" -----

ПРОИЗВОДСТВЕННЫЙ И НАУЧНО- ИССЛЕДОВАТЕЛЬСКИЙ ИНСТИТУТ
ПО ИНЖЕНЕРНЫМ ИЗЫСКАНИЯМ В СТРОИТЕЛЬСТВЕ

----- "ПНИИС" -----

РЕКОМЕНДАЦИИ

ПО ИЗУЧЕНИЮ РЕЖИМА И БАЛАНСА
ГРУНТОВЫХ ВОД НА ПОДТАПЛИВАЕМЫХ
ПРОМЫШЛЕННЫХ ПЛОЩАДКАХ



МОСКВА-1973

© Всесоюзный научно-исследовательский институт водоснабжения, канализации, гидротехнических сооружений и инженерной гидрогеологии Госстроя СССР, 1978.

О Г Л А В Л Е Н И Е

	Стр.
ВВЕДЕНИЕ	5
1. ФАКТОРЫ ПОДТОПЛЕНИЯ И СБОР ФАКТИЧЕСКИХ ДАННЫХ	6
1) Основные факторы и источники подтопления.	6
2) Сбор сведений о естественных и искусственных факторах подтопления	9
а) сбор сведений о рельефе, гидрологии, климате, геологическом строении и физико-геологических процессах	9
б) Сбор материалов о подземных водах и водно-физических свойствах пород зоны аэрации	13
в) Сбор сведений об основных искусственных факторах и источниках подтопления и его последствиях.	15
II. ВЫБОР ОБЪЕКТОВ ДЛЯ СТАЦИОНАРНОГО ИЗУЧЕНИЯ РЕЖИМА ГРУНТОВЫХ ВОД И ОБОРУДОВАНИЕ НАБЛЮДАТЕЛЬНОЙ СЕТИ...	18
1) Основные требования к выбору объектов.	18
2) Размещение и оборудование наблюдательной сети	19
III. МЕТОДЫ ПРОИЗВОДСТВА РЕЖИМНЫХ НАБЛЮДЕНИЙ И ОБРАБОТКИ МАТЕРИАЛОВ.	35
1) Методы проведения наблюдений за режимом грунтовых вод	35
а) Наблюдения за уровнем грунтовых вод	35
б) Наблюдения за температурой грунтовых вод	38

в) Наблюдения за химсоставом грунтовых вод	37
г) Наблюдения за изменением влажности, температуры и содержанием солей в зоне аэрации.	39
д) Изучение элементов водного баланса на балансовых площадках	40
2) Методы обработки материалов наблюдений.	41
а) Уровень грунтовых вод	42
б) Температура грунтовых вод и грунтов.	42
в) Химический состав грунтовых вод	43
г) Температура грунтов зоны аэрации.	43
д) Запас влаги в грунтах зоны аэрации.	43
е) Солевой состав грунтов зоны аэрации.	44
ж) Элементы баланса грунтовых вод и водо-балансовые расчеты	45
з) Аналитические методы расчета величины инфильтрации (W) по данным режимных наблюдений	65
и) Расчеты передвижения влаги в зоне аэрации	84

Список рекомендуемой литературы	92
---	----

В В Е Д Е Н И Е

Настоящие рекомендации составлены для выполнения работ по изучению нарушенного водного режима промышленных площадок, формирующегося в результате строительства и эксплуатации промышленных сооружений, зданий и подземных коммуникаций.

При этом создаются условия, способствующие увлажнению грунтов — оснований и дополнительному подпитыванию грунтовых вод, что приводит к стабильному подъему их уровня и к возникновению явления подтопления территорий.

Это явление получает широкое развитие в районах распространения лёссов и лёссовидных пород, моренных отложений и других слабопроницаемых грунтов, где промышленные объекты часто находятся в состоянии явного или скрытого подтопления, нарушающего нормальную эксплуатацию предприятий и вызывающего деформации сооружений.

При составлении рекомендаций были широко использованы опубликованные методические руководства по изучению режима грунтовых вод, а также учтены особенно — сти формирования водного режима промышленных площадок, где сочетание различных факторов подтопления создает непрерывно изменяющийся во времени режим грунтовых вод. Специфика этих условий потребовала особого подхода к разработке ряда методических вопросов, связанных: с выбором типичных для организации стационарных наблюдений участков; с размещением режимной сети, особенно в районах развития "куполов" грунтовых вод и т.д.

В рекомендациях нашли освещение вопросы связанные с организацией и методами выполнения стационарных наблюдений за изменением уровня, температурного и химического режима грунтовых вод, а также с изучением процесса передвижения влаги в зоне аэрации. Кроме того в них приведены указания по обработке результатов режимных наблюдений и по проведению водно-балаансовых расчетов для оценки параметров подтопления (инфильтрация, концентрация влаги в зоне аэрации и т.д.).

Результаты режимных наблюдений позволяют: выявить основные факторы, вызывающие подтопление; составить прогноз искусственного режима грунтовых вод и обосновать выбор необходимых защитных и предупредительных мероприятий при застройке и эксплуатации территорий промышленных предприятий.

"Рекомендации" предназначены для специалистов (инженеров и техников-геологов и гидрогеологов) организаций, ведущих изыскания, проектирование, строительство и эксплуатацию промышленных объектов, а также осуществляющих наблюдения за формированием водного режима на застроенных территориях.

Рекомендации составлены Б.Л.Горловским, Б.М.Дегтяревым, Е.С.Дзекпером, В.М.Капланом, А.А.Колодяжно, А.Ж.Муфтаховым. Общая редакция рекомендаций проведена С.К.Абрамовым и И.Я.Пятелеевым.

1. ФАКТОРЫ ПОДТОПЛЕНИЯ ПРОМПЛОЩАДОК И СБОР ФАКТИЧЕСКИХ ДАННЫХ

1. Основные факторы и источники подтопления

1.1. Строительство промпредприятия (устройство котлованов, траншей, гидрозолоотвалов, шламонакопителей, бассейнов, возведение различных сооружений, прокладка подземных коммуникаций и т.д.), инженерное освоение территории (вертикальная планировка, устройство ливнеотводов, дорог и проездов, асфальтирование отдельных площадок и т.д.) и эксплуатация промсооружений (цеха с мокрым технологическим процессом, водные подземные сооружения и коммуникации и т.д.) приводит к нарушению природных условий (изменяется характер испарения и интенсивность стока поверхностных и грунтовых вод и т.д.).

Это вызывает коренное изменение водного режима и баланса промплощадки (изменяется характер водообмена между грунтовыми и поверхностными водами и атмосферой) и в итоге, при соответствующих геологических и гидрогеологических условиях, приводит к развитию процесса подтопления.

1.2. Факторы обводнения промплощадок можно разделить на активные, которые вызывают подтопление,

и пассивные, которые лишь способствуют возникновению этого процесса.

Активные и пассивные факторы в свою очередь, делятся на естественные и искусственные.

1.3. К активным естественным факторам, систематически действующим, можно отнести:

а) конденсацию влаги под зданиями и асфальтовыми покрытиями, под влиянием изменения температурно-режима в грунтах;

б) конденсацию влаги в грунтах обратной засыпки котлованов и траншей и планировочной подсыпки;

в) накопление влаги под зданиями и покрытиями, вследствие уменьшения величины испарения.

К периодически действующим естественным факторам следует отнести:

а) инфильтрацию атмосферных осадков (талых и ливневых вод);

б) сезонную конденсацию

Активные искусственные факторы действующие временно (в период строительства) включают:

а) инфильтрацию в грунт поверхностных вод из котлованов, траншей, временных коммуникаций и т.д.;

б) инфильтрацию в грунт поверхностных вод, задержанных на территории, вследствие отсутствия надлежащей вертикальной планировки.

Активные искусственные факторы действующие систематически - (в период эксплуатации) включают:

а) инфильтрацию в грунт утечек из водопроводящих коммуникаций и из "мокрых" цехов;

б) инфильтрацию из водооборотных систем и водозаборных пунктов;

в) фильтрацию через стенки и днища водоемов, гидрозолоотвалов и шламонакопителей;

г) подпор грунтовых вод, вследствие устройства водохранилищ и водоподъемных плотин.

Активные искусственные факторы - периодически действующие включают инфильтрацию поливных вод и вод производственных сбросов и эпизодически действующие:

а) инфильтрацию проливов производственных вод и аварийных утечек;

б) инфильтрацию вод, откачиваемых из затопленных помещений.

1.4. К пассивным постоянно действующим факторам следует отнести:

а) естественные – рельеф местности, ее гидрографическая расчлененность, климат, геологическое строение района и его гидрогеологические особенности;

б) искусственные – нарушения естественного рельефа и стока поверхностных и атмосферных вод, ликвидация или ухудшение условий естественного дренажа, снижение транспирации из-за уничтожения растительности при строительстве, сокращение поверхности испарения вследствие застройки и устройства покрытий, снижение оттока по поверхностных и грунтовых вод, отсутствие водосток в вдоль дорог, задержка поверхностных и грунтовых вод зданиями и сооружениями (барражный эффект).

1.5. В результате действия факторов обводнения происходит:

а) подтопление за счет непосредственного подъема грунтовых вод – это т.н. "явный вид" подтопления или "собственно подтопление";

б) критическое увеличение влажности грунтов оснований сооружений, ведущее к возникновению деформаций (вследствие неравномерной осадки) или к мобилизации просадочных и набухающих свойств подстилающих грунтов, а также вызывающее недопустимое увеличение влажности (т.е. появления сырости в производственных помещениях) – это т.н. "скрытый вид" подтопления.

1.6. Приближенная оценка факторов обводнения и подтопления может быть произведена на основе анализа материалов инженерно-геологических изысканий и данных собранных путем непосредственного обследования промплощадок. Однако наиболее строго такая оценка может быть выполнена с количественным определением параметров, на основе проведения натурных наблюдений за режимом грунтовых вод, поверхностным стоком, атмосферными осадками, влажностью и температурой воздуха, динамикой влажности подстилающих грунтов и т.д.

1.7. Источники обводнения на промплощадках можно разделить на естественные:

а) атмосферные осадки – ливневые и талые воды, поверхностный сток с окружающих водосборов;

б) грунтовые воды – весенний подъем уровня, образование верховодки, систематический подъем уровня при до-

полнительном подпитывании грунтовых вод со стороны (например, со стороны массивов орошения);

в) пары воды в грунтах зоны аэрации, и искусственные:

а) канализационные и водопроводные сети, сооружения водооборотных систем (градирни, брызгальные бассейны, пруды охлаждения) водоразборные пункты и т.д.;

б) бассейны, резервуары, шламонакопители, гидрозолоотвалы, очистные сооружения, печи с мокрым технологическим процессом, открытые котлованы, траншеи и различные строительные выемки, поливы зеленых насаждений, противопожарные резервуары и т.д.

2. Сбор сведений о естественных и искусственных факторах подтопления

1.8. Для выявления изменений в гидрогеологической и инженерно-геологической обстановке, происходящих в период строительства и эксплуатации предприятий, т.е. выявления естественных и искусственных факторов производится оценка ранее существующих естественных условий промплощадки, на основе сбора, обработки имеющихся материалов, а также натурного ее обследования. Собираются сведения о рельефе, гидрологии, климате, геологии, гидрогеологии изучаемой территории. Особое внимание уделяется водно-физическим свойствам грунтов зоны аэрации и характеристике грунтовых вод. При натурном обследовании выявляются основные факторы и источники подтопления, на фоне достаточно подробного ознакомления с общей характеристикой промпредприятий и особенностями его технологических процессов.

а) Сбор сведений о рельефе, гидрогеологии, климате геологическом строении и физико-геологических процессах

1.9. Сбор текстовых и графических материалов производится целенаправленно, главным образом, с точки зрения влияния природной обстановки (геологического и литологического строения), на формирование гидрогеологических условий, как основного фактора при изучении процесса подтопления.

1.10. Рельеф района изучается по топографическим картам и планам. Для общего обзора и установления границ района могут служить карты масштаба 1:25000, 1:10000, 1:5000 и другие. Крупномасштабные карты позволяют определить расчлененность района и выделять области с различной степенью дренированности, а также выбрать участки для размещения режимной сети, водно-балансовых станций, водомерных постов и т.д.

1.11. Гидрология района. При сборе материалов используется карта гидрографической сети с указанием водотоков, водоемов, водохранилищ, ирригационных каналов и гидрометрических постов. Данные наблюдений за уровнем и расходом водотоков и водоемов собираются в управлении гидрометслужбы и в архивах проектно-изыскательских организаций на периоды с различной водной обеспеченностью. Коэффициенты поверхностного и подземного стока приводятся в виде таблиц и карт. При сборе и обработке материалов главное внимание уделяется: выяснению вопроса о связи поверхностных и грунтовых вод, установлению границ гидрогеологических районов или бассейна, выявлению поверхностного и подземного водоразделов и т.д.

1.12. Для оценки климата района и микроклимата площадки необходимо собрать и обработать следующие среднемесячные данные многолетних наблюдений ближайшей метеостанции:

1. атмосферные осадки, 2. температура воздуха, 3. температура почво-грунтов, 4. дефицит влажности, 5. атмосферное давление, 6. глубина промерзаемости, 7) испарение и испаряемость, 8. сила и направление ветра^{х)}.

При обработке материалов по климату основное внимание уделяется оценке роли различных факторов в формировании водного баланса изучаемой территории. В частности, анализируются данные об интенсивности осадков, мощности и плотности снегового покрова, величине испарения на различных участках площадки, длительности положительных и отрицательных температур почво-грунтов. Материа-

х) При отсутствии местной метеостанции или недостаточности проводимых ею наблюдений сбор данных по климату можно производить в областных управлениях гидрометслужбы.

лы по климату обрабатываются в виде сводных таблиц по общепринятой форме, карт площадного распространения отдельных климатических характеристик.

1.13. Геологическое строение. На первом этапе сбора материалов полезно ознакомиться с периодическими выпусками "Геологическая изученность СССР", содержащими литературу о стратиграфии, тектонике и гидрогеологии каждой Союзной Республики. Для более детального освещения этих вопросов, сбор материалов производится в территориальных трестах инженерных изысканий и в геологических управлениях, в фондах проектно-изыскательских организаций и в технических архивах промпредприятий.

Из отчетных материалов производятся выписки о геологическом строении, литологическом составе и мощности коренных и четвертичных отложений, их структурных особенностях и т.д. Особое внимание следует уделить составу верхней толщи, включающей слабopоницаемые грунты, лежащие в основании сооружений. Эти грунты должны характеризоваться водно-физическими и физико-механическими свойствами: влажность, модуль деформаций E , сцепление C , угол естественного откоса φ , коэффициенты фильтрации, состав водно-растворимых солей и коэффициенты относительной просадочности и набухания и т.д.

При наличии на промплощадке или в ее районе физико-геологических процессов: карст, суффозия, провалы, просадки, оползни и т.д. о них также необходимо собрать сведения.

Собранные материалы по району и промплощадке должны включать следующие графические приложения:

- 1) Геологическую карту коренных отложений,
- 2) Карту четвертичных отложений с выделением генетических разностей грунтов и элементами геоморфологии,
- 3) Геологические разрезы, характеризующие условия залегания коренных и четвертичных пород, глубину грунтовых вод, глубину заложения фундаментов и подземных коммуникаций,
- 4) Разрезы буровых скважин, шурфов, дудок и других горных выработок, с указанием мест отбора грунтов и проб воды для анализа,
- 5) Таблицы: водно-физических свойств грунтов; основных показателей, характеризующих специфические осо-

бенности грунтов (повышенное содержание водно-растворимых солей, органических веществ и т.д.)

На одну из карт наносятся: места расположения разведочных и других горных выработок (скважин, шурфов и др.); площадки инженерно-геологических опытных работ; установки штампов с нагрузками; забивка экспериментальных свай и т.д.

1.14. По карсту собираются сведения выясняющие:

а) тип карста (карбонатный, гипсовый, соляной или глиняный);

б) сопряженность процесса с интенсивностью атмосферных осадков; подъемом или резким снижением паводковых вод;

со сбросом в карст производственных и бытовых стоков; с региональным или местным снижением уровня грунтовых вод;

в) форму, размер и характер проявления карста на поверхности и глубине.

К данному разделу прилагается: 1) карта распространения карстовых явлений; 2) разрезы скважин с указанием глубины и размера выявленных карстовых пустот.

1.15. Суффозионные и провальные явления должны быть охарактеризованы материалом, позволяющим определить: состав пород подверженных суффозии, форму и размер провалов, выявить причину их образования, т.е. связаны ли они с откачкой воды и выносом механических взвесей или с поглощением поверхностных вод и размытом закоматированных карстовых пустот.

1.16. Просадочные явления сопряжены, преимущественно, с распространением лёссов и лессовидных глинистых пород. При сборе материалов нужно выявить: тип просадочности, условия залегания и мощность просадочной толщи, минералогический состав с указанием наличия погребенных почв, карбонатных и загипсованных горизонтов; определить показатели физико-механических свойств; по-

х) Учитывая неоднократное дублирование номеров разведочных выработок, пройденных на одной площадке различными организациями нужно при сборе материалов иметь: координаты и высотные отметки всех выработок; дату их проходки и название организаций, выполнявших работу.

лучить данные о величине и режиме просадок по инструментальным замерам отметок реперов; обобщать сведения по визуальным наблюдениям за просадками, связанными с интенсивным замачиванием грунтов и с воздействием остаточных деформаций.

К данному разделу прилагаются графики зависимости изменения структуры и прочности грунта под воздействием: нагрузок, замачивания, выщелачивания солей, увеличения капиллярной каймы и т.д.

1.17. Оползни. При сборе материалов необходимо получить следующие данные: местоположение оползня по отношению к промплощадке; размер его по площади и объему; геологическую характеристику, литологический состав оползающих пород и их водно-физические свойства; глубину плоскости скольжения; причины возникновения оползня (поглощение атмосферных осадков, выходы грунтовых вод, сброс проток, подъем паводковых вод, сейсмические явления, абразивные процессы и т.д.).

К этому разделу прилагаются следующие материалы проведенных ранее работ:

- 1) геологическая карта с границами оползня;
- 2) геологические поперечные разрезы;
- 3) колонки буровых скважин, разрезы шурфов и зарисовки нагорных канав, пройденных при изучении оползня;
- 4) таблицы водно-физических свойств грунтов и химических анализов воды.

1.18. Собранные материалы совместно с натурным обследованием послужат для оценки современного развития физико-геологических и инженерно-геологических процессов и прогноза их возможной активизации при изменении уровня грунтовых вод.

б) Сбор материалов о подземных водах и водно-физических свойствах пород зоны аэрации

1.17^а. Материал, характеризующий естественный гидрогеологический режим должен содержать сведения о количестве водоносных горизонтов, глубине их залегания и мощности; литологическом составе водосодержащих пород и приуроченности к геологической структуре; условиях залегания водоупора и слабопроницаемых прослоек; наличии взаимодействия с поверхностными водами и с нижележа-

шими водоносными горизонтами; величине пьезометрического напора; расходе подземного потока; границах изучаемой области фильтрации; влияния гидротехнических сооружений на режим грунтовых вод. Каждый водоносный горизонт должен характеризоваться: коэффициентами фильтрации (K), и пьезопроводности (или уровнеспроводности) (D), коэффициентами водоотдачи грунтов при понижении уровня грунтовых вод или недостатка насыщения при их подъеме (M), производительностью потока (Q), условиями питания и разгрузки водоносных горизонтов и т.д. При наличии данных о режимных наблюдениях составляются сводные таблицы за весь период их ведения.

Производится сбор материалов о химическом составе грунтовых вод с количественной характеристикой каждого компонента и температурных изменениях воды. Графические приложения должны содержать: карты гидроизогипс (гидроизопьез) на разные периоды; гидрогеологические разрезы, характеризующие условия залегания водоносных горизонтов; графики уровня и температурного режима грунтовых вод, гидрохимические карты, разрезы и т.д.

1.18. Зона аэрации должна быть охарактеризована сведениями: о литологическом составе пород и мощности каждого слоя, о структуре грунтов вскрытых шурфами и мощности капиллярной каймы с амплитудой ее колебания, о водно-физических свойствах грунтов (естественная влажность, температура, пористость, объемный вес, коэффициент фильтрации, сцепление, число пластичности, модуль деформации, тип просадочности и т.д.). Эти данные позволяют оценить условия движения влаги и промачивания грунтов и изменения их несущей способности. Собранные данные компануются в сводные таблицы с показателями, используемыми для составления различных графических материалов: карт мощности зоны аэрации; состава ее на различных срезках; карт термоизоплет, графиков различных зависимостей и т.д.

1.19. Основными организациями, в которых осуществляется сбор фондовых и архивных материалов по объектам подтопления могут быть следующие:

- а) проектные и проектно-изыскательские организации;
- б) территориальные тресты по инженерно-строительным изысканиям;

в) центральные геологические фонды, территориальные геологические управления, гидрогеологические экспедиции, стационарные гидрогеологические режимные станции;

г) метеорологические станции и посты Главного Управления гидрометслужбы при Совете Министров СССР;

д) комитеты по комплексному использованию и охране водных ресурсов при Советах Министров республик;

е) республиканские отделы и областные управления водного хозяйства при областных и краевых исполкомах Советов депутатов трудящихся;

ж) подтапливаемые предприятия.

в) Сбор сведений об основных искусственных факторах и источниках подтопления и его последствиях

1.20. Эта работа выполняется на основе натурного обследования и обработки собранных материалов. При натурном обследовании промпредприятий и примыкающих к ним территорий главное внимание должно быть уделено сопоставлению ранее собранных сведений о природных условиях изучаемого объекта с происшедшими в них изменениями, выявлению новых факторов обводнения, которые прямым или косвенным образом послужили причиной образования устойчивого подтопления, приведшего к нарушению нормальной эксплуатации предприятия и к ослаблению несущих свойств грунтов и деформации сооружений.

1.21. В ходе натурного обследования изучаемого объекта и сбора материалов в ОКСе или техническом отделе промпредприятия должны быть получены следующие сведения:

1) название предприятия и его местоположение;

2) год пуска в эксплуатацию промпредприятия и отделных его цехов;

3) наименование и адрес организаций, осуществляющих инженерные изыскания, проектирование и строительство комплекса сооружений изучаемого объекта;

4) общая схема территории строительства с выявлением следующего:

состояния поверхности площадки — наличие или отсутствие вертикальной планировки с указанием мест проведения работ по планировке;

расположения временных водопроводов и дорог;
расположения и сроков осуществления траншей, котлованов и других строительных выемок;

расположения и состояния растворных узлов, гравиемоек, водозаборных колонок и т.д.;

расположения и состояния различных водоотводных канав (нагорных, ловчих, сбросных, кюветов и др.);

места засыпки оврагов, балок и других естественных понижений и дрен;

участков уничтожения растительности и снятия почвенного покрова;

способов и последовательности производства земляных работ (машинная выемка с водоотливом или без него, взрывы и т.д.) и работ по подготовке оснований (замачивание, уплотнение, силикатизация, битуминизация и т.д.);

типов фундаментов (ленточные, свайные и т.д.);

наличия физико- и инженерно-геологических процессов и возникновения новых.

Б) План и общий размер территории промплощадки с указанием:

мокрых и горячих цехов;

градирен и охладительных бассейнов;

цехов с большим расходом воды для технологических процессов;

мест сброса твердых и жидких промышленных отходов (хвостохранилища, шламонакопители) и атмосферных осадков, участков скопления дождевых и талых вод и т.д.;

участков с асфальтовыми, бетонными и другими твердыми покрытиями и их размеры (m^2);

общей площади, занятой зданиями и сооружениями (m^2);

участков свободных от застройки (m^2);

участков занятых древесной и кустарниковой растительностью (m^2);

глубин заложения подвальных помещений и фундаментов, их конструкции;

схемы, типа, конструкции, глубины заложения дренажных сооружений и их технического состояния;

системы и общего количества воды подаваемой на предприятие, ее качества и суточного потребления по цехам, мест и размеров имеющихся утечек;

химического состава, температуры, агрессивности промстоков по каждому цеху и в местах общего сброса; года установления начала подтопления промплощадки; размеров повышения уровня грунтовых вод после застройки территории по годам и мест с повышенной интенсивностью подъема;

увеличения влажности под покрытиями и в грунтах обратной засыпки;

применяемых предприятием мероприятий по снижению уровня грунтовых вод;

наличия деформаций в зданиях, их характера и причин и времени образования (размер трещин, величина просадок, крены, разрывы и выщелачивание кладки фундамента, аварийные нарушения в системе наземных и подземных водонесущих коммуникаций и т.д.);

выполненных мероприятий по усилению несущих свойств грунтов в связи с необходимостью ликвидации прогрессирующих деформаций и т.д.;

системы наблюдений за деформациями зданий и грунтов (маяки, их тип, дата устройства, инструментальные наблюдения за осадкой грунтов и сооружений по реперам и т.д.);

наличия вблизи от промплощадки гидротехнических сооружений (плотин, водохранилищ, сети ирригационных каналов), крупных водозаборов и т.д. в целях определения их возможного влияния на изменение уровня грунтовых вод;

наличия на прилегающих территориях выходов грунтовых вод;

состояния сети ранее заложенных режимных скважин, наличия документации по наблюдениям; возможности восстановления скважин, выведенных из строя;

наличия инженерно-геологических процессов и явлений, их описания;

ежегодных затрат на борьбу с подъемом уровня грунтовых вод и увлажнением грунтов оснований, а также и на мероприятия для ликвидации возникающих последствий.

Все материалы, указанные в параграфах - 1.21 и 1.20 подробно приводятся в полевом дневнике с приложением зарисовок и фотографий, а отдельные элементы наносятся на карту.

Собранные и обобщенные материалы должны стать основой для выяснения главных факторов и источников подтопления, их количественной оценки, выбора участков для режимных наблюдений и составления их проекта.

П. ВЫБОР ОБЪЕКТОВ ДЛЯ СТАЦИОНАРНОГО ИЗУЧЕНИЯ РЕЖИМА ГРУНТОВЫХ ВОД И ОБОРУДОВАНИЕ НАБЛЮДАТЕЛЬНОЙ СЕТИ

1) Основные требования к выбору объекта

П.1. Выбор объектов для стационарного изучения процесса подтопления с помощью режимных наблюдений определяется как природными условиями района, так и особенностями производства (т.е. видом промышленности и типом промпредприятий). Та и другое должно обладать типичными чертами, свойственными группе однородных объектов.

П.2. К природным условиям способствующим возникновению процесса подтопления относятся:

а) геолого-литологическое строение (определяющий признак), т.е. наличие в основании сооружений слабоброницяемых грунтов и высокое положение кровли водоупора;

б) гидрогеологические условия - наличие источников дополнительного инфильтрационного питания, затрудненный отток грунтовых вод, фильтрационная анизотропия грунтов, наличие гидравлической связи грунтовых вод с поверхностным водоемом, что может вызывать временный подпор грунтовых вод.

П.3. Особенность производства на подтопляемых объектах определяется прежде всего количеством и качеством (холодная или горячая, химически чистая или насыщенная различными химическими веществами) потребляемым предприятием на свои технические нужды воды, густотой водопроводных и канализационных сетей и т.д.

П.4. Объекты для стационарных режимных наблюдений могут быть выбраны как среди действующих и уже подтапливаемых предприятий, так и среди строящихся, где по данным предварительного изучения природных условий и инженерно-геологических изысканий потенциально возможно ожидать подтопления.

При организации режимных наблюдений на эксплуатируемых предприятиях желательно параллельно проводить также такие наблюдения на незастроенном участке, являющемся аналогом для данного предприятия по природным условиям.

Организация режимной сети на уже подтопленных предприятиях не целесообразна.

2) Размещение и оборудование наблюдательной сети

П.5. На стадии начинающегося строительства при выборе мест для размещения режимных створов или кустов скважин, а также водобалансовых участков учитываются: литологический состав грунтов и их фильтрационные свойства, глубина водоносного горизонта, направление грунтового потока, условия питания и дренирования, характер растительного покрова, рельеф и степень благоустройства территории, характер поверхностного стока, намечаемое размещение основных сооружений предприятия и организация производства строительных работ.

В условиях действующего подтапливаемого предприятия размещение наблюдательной сети и балансовых площадок осуществляется, кроме того, с учетом расположения цехов с большим объемом потребляемой и сбрасываемой в промстоки воды; участков обводнения (градирни, бассейны и т.п.); густоты водных коммуникаций.

П.6. Размещение наблюдательной сети и балансовых участков на выбранных объектах производится в соответствии с проектом, составленным по материалам ранее проведенных инженерно-геологических и гидрогеологических изысканий и натурального обследования промплощадки и примыкающих к ней территорий.

П.7. Скважины располагаются на расстояниях 150–300 м друг от друга, создавая более или менее равномерную режимную сеть, которая должна соответственно сгущаться вблизи водонесущих сооружений и коммуникаций. При этом желательно, чтобы скважины располагались по створам вдоль потока грунтовых вод. Часть наблюдательных скважин закладывается на участках промышленных отвалов для определения их влияния (при растворении и инфильтрации) на изменение химического состава и агрессивности грунтовых вод.

П.8. Для оценки прихода и расхода грунтовых вод необходимо заложить балансовый створ, состоящий из трех скважин с фильтрами, установленными желательного водоупоре. Если мощность водоносного горизонта составит более 5 м, то фильтр рекомендуется установить в верхней его части, в пределах самого низкого (в многолетнем режиме) уровня грунтовых вод. Направление створа должно совпадать с направлением основного грунтового потока. Кроме того, вблизи явных источников обводнения (градирни, водоемы, магистральные трубопроводы) следует предусмотреть дополнительные створы скважин. Расстояние между скважинами на этих створах должно составлять от 15 до 50 м с тем, чтобы разница уровней в соседних скважинах была не менее 0,15–0,30 м.

П.9. Для оценки связи грунтовых вод с реками и водоемами режимную сеть скважин необходимо дополнить наблюдательным створом, пересекающим промплощадку и доведенным до ближайшей реки, где устраивается гидрометрический пост. В случае отдаленности реки от площадки и заведомого отсутствия влияния реки на режим грунтовых вод, створ протягивается до ближайших оврагов, балок и других естественных понижений рельефа.

П.10. Количество скважин в каждом пункте режимной сети устанавливается в зависимости от геологического строения и гидрогеологических условий (однослойные и многослойные водоносные пласты, отличающиеся водопроницаемостью; при однослойном строении точкой режимной сети является одиночная скважина, при двухслойном строении – скважины с фильтрами в нижнем и верхнем слоях, т.е. парные скважины). На куполах, т.е. на участках с резко искривленной поверхностью грунтовых вод необходимо закладывать также и наблюдательные кусты (рис.П.1.), состоящие из трех–пяти скважин–пьезометров, у которых короткие (до 1,0 м) фильтры, должны располагаться по вертикали на расстояниях 1–3 м друг от друга; при этом самое низкое положение фильтра одной из скважин должно (по возможности) совпадать с поверхностью водоупора, а самое высокое – со свободной поверхностью грунтовых вод. Расстояния между скважинами в кусте должны быть минимальными и определяться возможностью их проходки в процессе бурения.

Показания скважин–пьезометров позволят выявить в каждом конкретном случае закономерности изменения на –

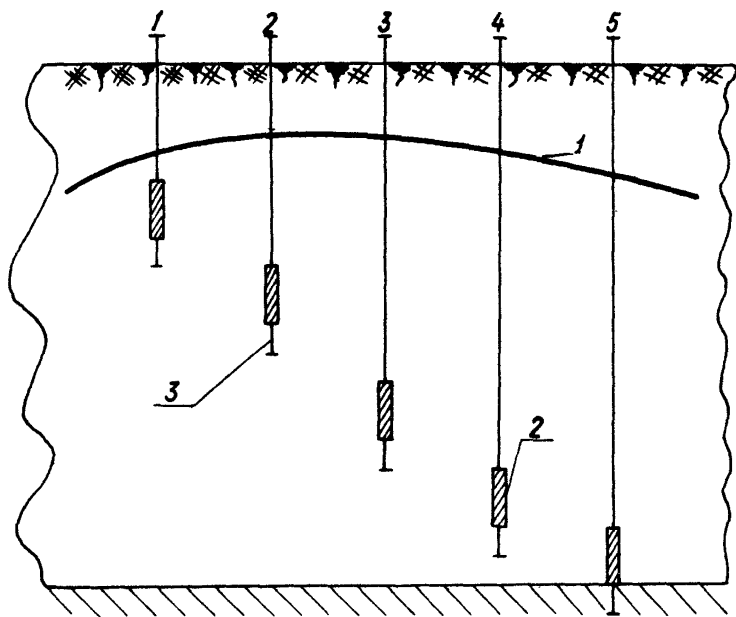


Рис. П.1

Рис.П-1. Куст скважин-пьезометров на куполах
грунтовых вод

- 1 - Уровень грунтовых вод.
- 2 - Фильтры.
- 3 - Отстойники.

пора h по глубине потока грунтовых вод, т.е. $h = f(z)$ и тем самым определить действительное положение H зеркала грунтовых вод, т.к. показания пьезометров в районе куполов зависят от положения их фильтров в потоке грунтовых вод и определяются по формуле:

$$H = \frac{1}{d} (\sqrt{1 + 2d h_0} - 1) \quad (\text{П.1})$$

где h_0 - напор, измеренный скважиной-пьезометром, расположенным на водоупоре;
 d - коэффициент, в общем случае зависящий от x и t , принимаемый постоянным, d определяется по формуле:

$$d = \frac{\sum_{i=1}^{i=n} d_i}{n}; \quad d_i = 2 \frac{h_0 - h_i}{z_i^2} \quad (\text{П.2})$$

n - число пьезометров на вертикали, ($n = 3-5$),
 z_i - координата расположения центра фильтра i -той скважины-пьезометра, отчитывается от водоупора.

П.11. При изучении температурного режима грунтовых вод и грунтов зоны аэрации, формирующегося под влиянием горячих цехов и утечек из теплофикационных сетей, наблюдательные скважины закладываются на расстояниях зависящих от размеров зоны повышенных температур и определяемых в каждом конкретном случае особо.

П.12. При бурении наблюдательных скважин следует руководствоваться следующим:

а) Бурение производится с обсадкой трубами без промывки и глинизации; с отбором проб грунта при каждом изменении литологического состава, а при большой мощности однородного состава через 0,5 м с замерами уровней воды и документацией геологического строения.

б) Наблюдательные скважины должны иметь диаметр с расчетом установки фильтра, надлежащей конструкции и использования соответствующих измерительных приборов (уровнемера, термометра и пробоотборника).

При существующих стандартах внутренний диаметр фильтра должен быть принят не менее 87 мм.

в) Конструкция скважин должна обеспечить надежную изоляцию изучаемого горизонта от проникновения воды сверху и снизу (из нижележащего горизонта) по затрубному пространству.

П.13. Глубина режимных скважин определяется мощностью зоны аэрации и водоносного горизонта, амплитудой колебания уровня воды в этом горизонте и его гидравлической связью с нижележащими.

П.14. Установка фильтров в наблюдательной скважине производится при глубине ее до 10 м - на сплошной колонне труб; свыше 10 м - на сальнике. Оптимальная длина рабочей части фильтра может быть принята 1-2 м, отстойника 1 м.

П.15. Если мощность водоносного горизонта составляет более 5 м, то фильтр рекомендуется устанавливать в верхней его части, в пределах самого низкого (в многолетнем режиме) уровня грунтовых вод.

П.16. Рекомендуемые типы фильтров наблюдательных скважин в различных грунтах и способы их установки приведены в таблице (П.1.), а их конструкции на рис.П.2. Рекомендуемые номера сеток для фильтров приведены в табл.(П.2) и (П.3).

П.17. В условиях агрессивных грунтовых вод применяются антикоррозийные фильтры из полиэтилена, пластмассы, нержавеющей стали или стекловолокна.

П.18. При выборе материала для обсыпки фильтров в наблюдательных скважинах можно руководствоваться данными табл. (П.4.).

П.19. Наружная часть трубы наблюдательной скважины оборудуется крышкой с замком (рис.П.3.) и ограждающими устройствами показанными на рис.П.4. Для предохранения труб и грунтовых вод (при близком залегании) от сильного прогрева, патрубков и оголовков наблюдательной скважины закрывается специальной будкой. В зимних условиях она утепляется и предохраняет скважину от промерзания.

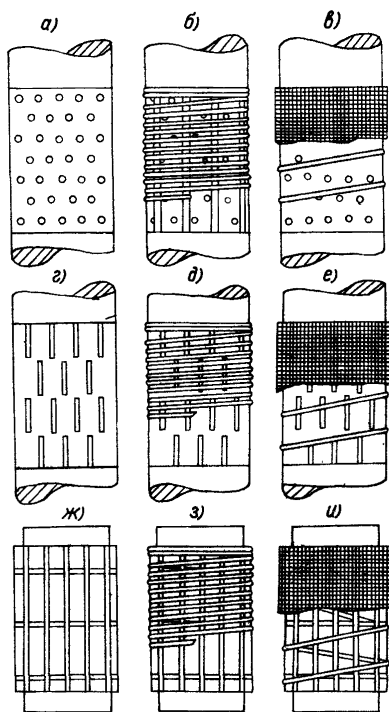


Рис.П-2. Типы и конструкции фильтров наблюдательных скважин

а) дырчатый, б) проволочный на дырчатом трубчатом каркасе, в) сетчатый на дырчатом трубчатом каркасе, г) щелистый, д) проволочный на щелистом каркасе, е) сетчатый на щелистом каркасе, ж) каркасно-стержневой, з) каркасно-стержневой с проволочной обметкой, и) сетчатый на каркасно-стержневой основе

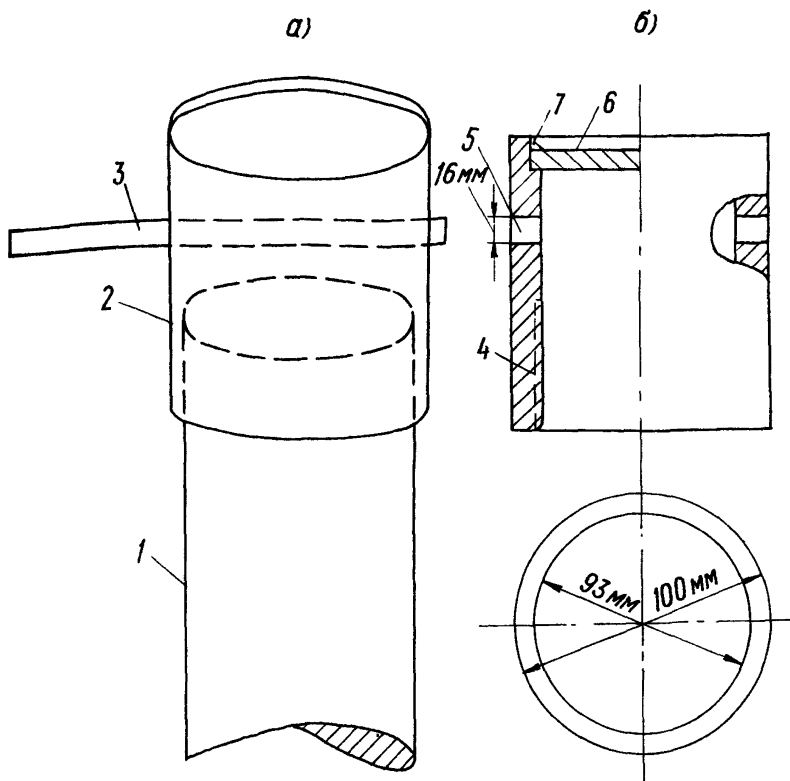


Рис.П-3. Конструкция замка на оголовке наблюдательной скважины

а) общий вид, б) разрез

1 - труба оголовка, 2 - замок, 3 - штырь замка,
 4 - внутренний паз в крышке, 5 - отверстие для
 штыря, 6 - крышка замка, 7 - приварочный шов
 крышки

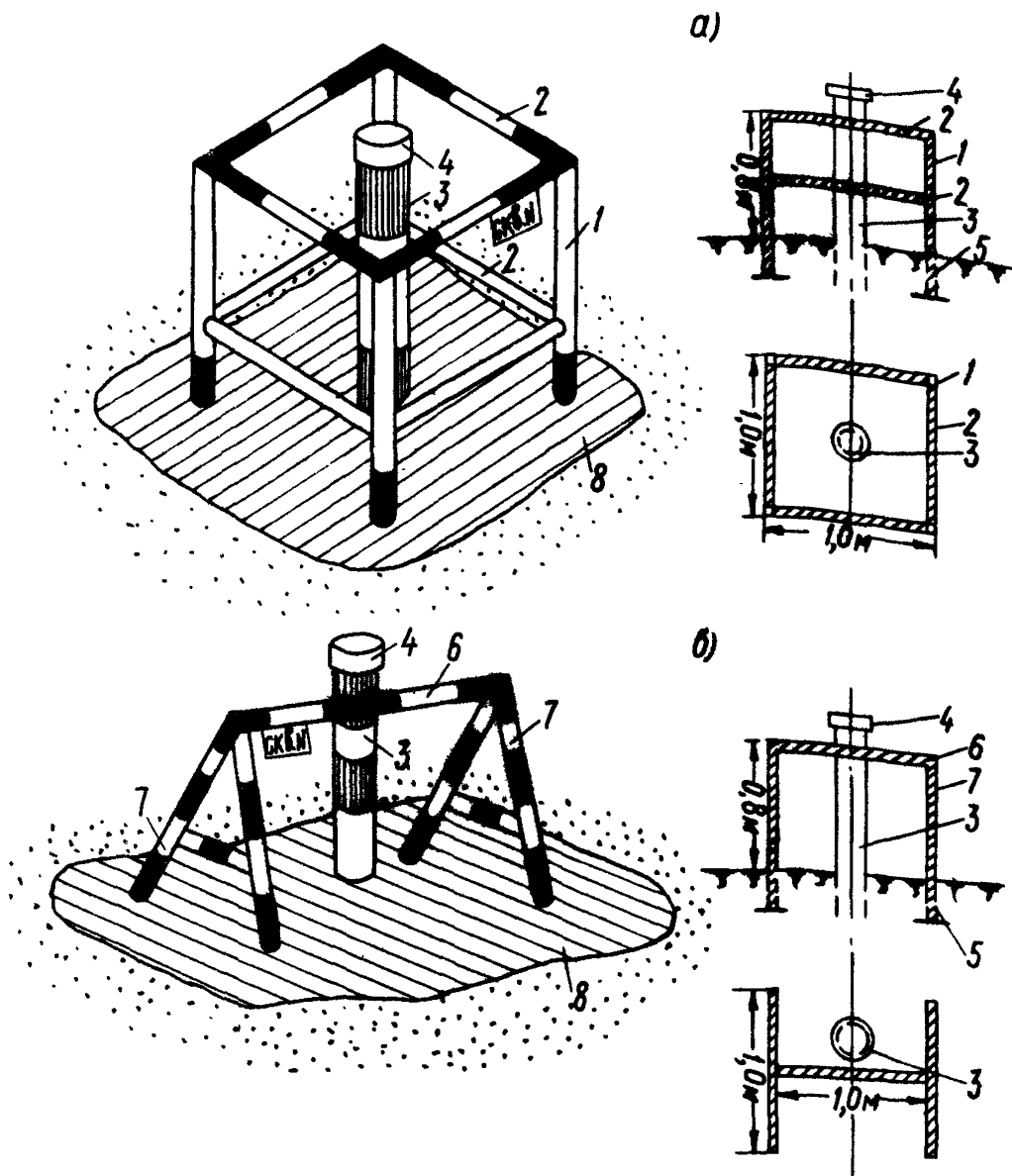


Рис.П-4. Оградительные устройства:

а) замкнутое, б) незамкнутое

- 1 - столбы, 2 - опаяска, 3 - скважина, 4 - замок,
 5 - заглубленная часть столбов, 6 - верхняя
 связь, 7 - подпорки

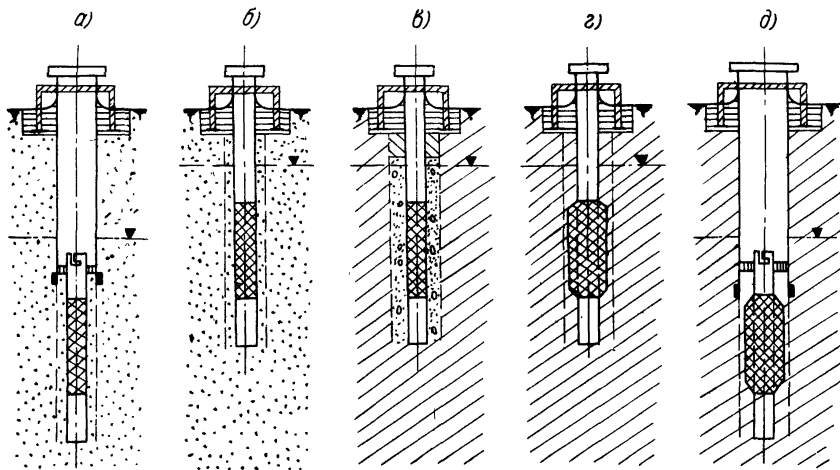


Рис.П.5. Конструкции наблюдательных скважин:

а) в песчаных грунтах с установкой фильтра на сальнике, б) тоже, с установкой фильтра на сплошной колонне труб, в) в глинистых грунтах с устройством песчаногравийной обсыпки, г) тоже, с установкой, на сплошной колонне труб гравийного фильтра, собираемого на поверхности, д) тоже, с установкой фильтра на сальнике

Таблица П.1

ТИПЫ ФИЛЬТРОВ ПРИМЕНЯЕМЫХ В РАЗЛИЧНЫХ ГРУНТАХ
И СПОСОБЫ ИХ УСТАНОВКИ

Грунты	Значение коэффициента фильтрации м/сутки	Преобладающий размер частиц грунта, мм	Фильтры на стержневом, трубчатом каркасе с круглой или щелевой перфорацией			
			Тип фильтра	Диаметр частиц для обсыпки, мм	Размер фильтра	Способ установки фильтра
1	2	3	4	5	6	7
Полускальные неустойчивые, галечниковые (щебенисто-гравийные)	> 65	> 10	<u>без покрытия</u> проволочный		тонкостенный	на сальнике, а при близком залегании уровня грунтовых вод - на сплошной колонне труб
Гравийно-песчаные (дресвяно)	25-65	2-10	проволочный		тонкостенный	
Песок крупнозернистый	15-25	0,5-2	сетчатый или проволочный гравийная обсыпка	> 5	тонкостенный	

1	2	3	4	5	6	7
Песок средне-зернистый и мелкозернистый	2-15	0,5-0,25	сетчатый	5,0-2,5	тонкостенный	
	2,0	0,25-0,1	гравийная обсыпка	2,5-1,0		
Песчаные пылеватые и легкие су-песи	0,5	0,1-0,05	Однослойная песчано-гравийная обсыпка, создаваемая на забое	1-0,5	толстостенный, не менее 50 мм	на сплошной колонне труб
			<u>скважины</u> Однослойный песчано-гравийный, изготовливаемый на поверхности		толстостенный, не менее 40 мм	на сплошной колонне труб или на сальнике

1	2	3	4	5	6	7
Глинистые (тяжелые супеси и легкие супеси и легкие супеси и глины)	0,1-0,5	0,01-0,05	Однослойная песчано-гравийная обсыпка, создаваемая на забое скважины	0,5-0,25	Толстостенный, не менее 100 мм	на сплошной трубе
			Однослойный песчано-гравийный изготавливаемый на поверхности		толстостенный, не менее 70 мм	на сплошной колонне труб или на сальнике
Глинистые (средние и тяжелые супеси, глины)	0,1	0,1	Однослойная песчано-гравийная обсыпка, создаваемая на забое скважины	0,5-0,25	толстостенный, не менее 120 мм	на сплошной колонне труб
			Однослойный песчано-гравийный, изготавливаемый на поверхности		толстостенный, не менее 90 мм	на сплошной колонне труб или на сальнике

Рекомендуемые номера латунных сеток квадратного плетения для песков различной крупности

Наименование видов песка	Основные размеры частиц мм	№ сетки (количество проволок на 1" - 25,4 мм длины сетки)	Величина отверстий сетки в свету мм	Средний вес 1 м ² сетки, кг
Гравелистый	> 2	8	3,13	1,1
Гравелистый	> 2	10	2,32	1,34
Крупнозернистый	2-1	12	1,86	1,38
Крупнозернистый	2-1	15	1,41	1,32
Крупнозернистый	2-1	18	1,14	1,22
Крупнозернистый	1-0,5	20	0,99	1,36
Крупнозернистый	1-0,5	25	0,78	1,19
Крупнозернистый	1-0,5	28	0,69	0,96
Крупнозернистый	1-0,5	30	0,63	1,03
Крупнозернистый	1-0,5	32	0,59	0,93
Крупнозернистый	1-0,5	35	0,55	0,77
Среднезернистый	0,5-0,25	40	0,47	0,73
Среднезернистый	0,5-0,25	45	0,43	0,55
Среднезернистый	0,5-0,25	50	0,35	0,63
Среднезернистый	0,5-0,25	55	0,33	0,59
Среднезернистый	0,5-0,25	60	0,29	0,65

Таблица П.3.

Рекомендуемые номера латунных сеток галунного плетения для песков различной крупности

Наименование видов песка	Основные размеры частиц, мм	№ сетки (число проволок основы и утка в 1 кв. дюйме)	Величина отверстий сетки между нитками утка, мм	Средний вес 1 м ² сетки, кг
Крупнозернистый ^{х)}	2-0,5	8/40	0,85	6,7
Среднезернистый ^{х)}	0,5-0,25	6/70	0,34	3,8
Среднезернистый ^{х)}	0,5-0,25	7/70	0,34	3,75
Среднезернистый ^{х)}	0,5-0,25	10/75	0,32	3,56
Среднезернистый	0,5-0,25	10/90	0,27	2,69
Среднезернистый	0,5-0,25	12/90	0,27	3,0
Средне- и мелкозернистый ^{хх)}	0,25-0,1	14/100	0,23	2,95
Средне- и мелкозернистый ^{хх)}	0,25-0,1	16/100	0,23	2,9
Мелкозернистый	0,25-0,1	16/130	0,17	2,3
Мелкозернистый	0,25-0,1	18/130	0,17	2,3
Мелкозернистый	0,25-0,1	18/140	0,16	2,0
Мелкозернистый	0,25-0,1	20/160	0,14	2,0

х) с частицами крупнее 0,5 мм

~ 20-30%

31

хх) с частицами крупнее 0,25 мм

~ 20%

Таблица П.4

Зависимость крупности частиц обсыпки фильтра от
состава грунта

Водоносный грунт	Преобладающие раз- меры частиц, мм	Диаметр частиц искусст- венной обсыпки, мм
Крупнозернистый песок	> 0,5	> 5
Среднезернистый песок	0,5-0,25	5-2,5
Мелкозернистый песок	0,25-0,10	2,5-1,0
Пылеватый песок и легкая супесь	0,10-0,05	1,0-0,5
Тяжелая супесь, суглинок, глина	< 0,05	0,5-0,25

П.20. Общая конструкция наблюдательных скважин показана на рис.П.5. На каждую скважину составляется паспорт (табл.П.5), куда вносятся все необходимые сведения при ее устройстве и эксплуатации.

П.21. В случае засорения фильтра (что легко устанавливается при замерах уровня или столба воды), немедленно производится очистка скважины с помощью желонки и тартания воды до полного ее осветления.

П.22. Вблизи заводских территорий, вследствие подъема уровня грунтовых вод могут образоваться в оврагах и береговых склонах источники, которые должны быть также охвачены режимными наблюдениями.

П.23. Режимные наблюдения и их обобщение на промышленной площадке должны проводиться с учетом работы цеха водозащиты, водоснабжения или отдела главного энергетика, где специальные ремонтно-аварийные бригады осуществляют регулярный надзор за эксплуатацией водопроводной и канализационной сетей.

**Геологический и технический
разрез**

Глубина слоя (м)		Мощ- ность слоя (м)	Лито- логи- ческое опи- сание	Геол. раз- рез	Техни- ческий раз- рез
от	до				

ПАСПОРТ НАБЛЮДАТЕЛЬНОЙ СКВАЖИНЫ

Дата проходки _____
 Дата начала наблюдений _____
 Местоположение _____
 Координата X _____
 Y _____
 Абс.отметка верха трубы _____
 Абс.отметка земли _____
 Превышение трубы над устьем _____
 Фильтр установлен на сальнике _____
 на сплошной колонне труб _____
 Диаметр обсадной колонны _____
 Диаметр фильтра _____
 Диаметр рабочей части фильтра _____
 Длина отстойника _____
 Тип фильтра _____
 Интервал посадки фильтра от _____ до _____ м
 Наружное оборудование:
 крышка (с замком) _____
 ограда _____
 Горизонт напорный _____
 ненарпорный _____

Примечание. Статический уровень водоносного горизонта _____ на (число, месяц, год)
 (сведения о повторных невелировках, изменении наружного оборудования, изменении конструкции,
 повреждения, ремонты и пр.).

Составил техник

Фамилия

Имя

Отчество

Подпись,

Дата

Ш. МЕТОДЫ ПРОИЗВОДСТВА РЕЖИМНЫХ НАБЛЮДЕНИЙ И ОБРАБОТКИ МАТЕРИАЛОВ

1) Методы проведения наблюдений за режимом грунтовых вод

Ш.1. Целью изучения режима и баланса грунтовых вод на промплощадках является выявление и количественная оценка основных факторов и параметров подтопления, (в особенности величины инфильтрации) для прогноза изменений режима грунтовых вод и разработки защитных мероприятий, направленных на искусственное регулирование этого режима.

Ш.2. Виды режимных наблюдений в условиях нарушенного и ненарушенного водного режима промплощадки остаются в основном одинаковыми. Сюда входят: изучение колебаний уровня, температуры и химического состава грунтовых вод, водных и тепловых характеристик грунтов зоны аэрации и т.д. Полученные данные позволят определить статьи водного баланса того или иного участка.

а) Наблюдения за уровнем грунтовых вод

Ш.3. Наблюдения за уровнем грунтовых вод позволяют:

1) выявить изменения условий питания и разгрузки водоносного горизонта, происходящего под влиянием как естественных факторов, так и искусственных;

2) установить характер, размеры и интенсивность подъема и спада уровня в различные периоды времени;

3) подсчитать составные элементы баланса грунтовых вод;

4) определить гидрогеологические параметры (коэффициент уводнепроводности, инфильтрацию и т.д.).

Ш.4. Наблюдения за уровнем грунтовых вод в условиях подтопления целесообразно проводить в следующие сроки: в период весеннего и осеннего паводков ежедневно; в остальное время – 1 раз в 10 дней.

Наблюдения за колебаниями уровня в открытых водотоках в период весеннего и осеннего паводков проводятся ежедневно. В случае обнаруженных утечек, наблюдения по ближайшим скважинам производятся ежедневно до момента ликвидации аварии и практической стабилизации уровня.

Ш.5. Замеры уровня рекомендуется в случае высокого их стояния (менее 5 м) производить как правило хлопковой, а в случае низкого стояния уровня (до 30 м) уровнемером. Точность замера $\pm 1-2$ см. При наблюдениях за влиянием гидрометеорологических факторов на уровень грунтовых вод, а также при определении гидрогеологических параметров, используются различные самописцы.

Ш.6. Замеры уровня производятся от оголовка трубы имеющего определенную отметку. Запись ведется в полевом дневнике следующей формы:

Дата замера	№№ скважины и глубина уровня воды (м)						
	1	2	3	4	5	6	7

б) Наблюдения за температурой грунтовых вод

Ш.7. Наблюдения за температурой грунтовых вод позволяют выявить места утечек горячих вод, оценить их интенсивность и определить их распространение на подтопленной территории т.е. произвести районирование территории промплощадки по температурному режиму грунтовых вод.

Ш.8. Наблюдения за температурой воды производятся во всех наблюдательных скважинах.

Систематически замеры температуры воды в скважинах рекомендуется производить 1 раз в 10 дней, одновременно с замером уровня, а в местах наиболее высоких температур - 1 раз в 5 дней и чаще в зависимости от скорости и амплитуды изменения температуры.

Размер интервалов по глубине может быть принят при мощности пласта 10 м - через 1 м, а при большей мощности - через 2-3 м.

Ш.9. Замеры температуры воды производятся обычными, заленивленными ртутными термометрами или системой максимальных термометров, закрепленных на предельно размеренном тросе или плотном шнуре в пределах наблюдаемых уровней.

в) Наблюдения за химическим составом грунтовых

в о д

Ш.10. Изучение химического состава грунтовых вод в условиях подтопления промплощадки позволяет определить:

1) Места утечек промстоков и ареалы их распространения по площади и глубине.

2) Агрессивность грунтовых и поверхностных вод и их влияние на фундаменты, подземные сооружения и коммуникации.

3) Влияние химического состава поверхностных и подземных вод на выщелачивание или засоление грунтов в зоне аэрации.

4) Изменение химического состава атмосферных осадков при их инфильтрации через твердые промышленные отходы и загрязнение ими грунтовых вод.

Ш.11. Отбор проб воды вначале режимных наблюдений производится одновременно из всех скважин и близрасположенных водоемов и водотоков для выполнения стандартного сокращенного химического анализа. В состав его входят следующие определения: физические свойства, жесткость, Cl^- , CO_2 , SO_4^{2-} , HCO_3^- , Ca, Na + K, Mg, рН, окисляемость.

Ш.12. Сокращенный стандартный анализ выполняется в стационарной лаборатории в соответствии с СН-249-67.

Ш.13. Выделенные типы грунтовых вод на основании сокращенных анализов позволяют выбрать места для стационарного изучения полного химического состава вод в зависимости от различных факторов.

Ш.14. Полный химический анализ включает следующие определения: физические свойства, Cl^- , SO_4^{2-} , HCO_3^- , CO_3^{2-} , NO_3^- , NO_2^- , Ca^{2+} , Mg^{2+} , $\text{Na}^+ + \text{K}^+$, Fe^{2+} , Fe^{3+} , Mn, NH_4^+ , P_2O_5 , SiO_2 , рН, CO_2 - свободная и агрессивная, H_2S , сухой остаток, окисляемость, а также другие специфические элементы свойственные данному типу производства.

Ш.15. Места возможных утечек промстоков и ареалы их распространения выявляются на основании повышенного содержания тех или иных химических компонентов или же наличия специфических элементов свойственных для данного типа производства.

Ш.16. Агрессивность грунтовых и поверхностных вод определяется, в начале, по концентрации ионов водорода (щелочная агрессивность имеет $pH > 9,5$, а кислая $pH < 5,0$). Затем в воде определяется наличие минеральных и органических кислот, ионов SO_4 , агрессивной CO_2 и др. для разработки противокоррозионных мер защиты фундаментов и других заглубленных конструкций.

Ш.17. При изучении агрессивности грунтовых вод особое внимание следует обратить на пробы воды, взятые из режимных скважин у цехов, изготовляющих или использующих в технологическом процессе различные минеральные и органические кислоты.

Ш.18. Объем пробы воды при известной минерализации определяется ее степенью и типом анализа, в зависимости от чего, следует руководствоваться данными нижеприведенной таблицы (Ш.1).

Ш.19. Пробы воды отбираются с различных глубин с интервалом от 2 до 5 м в зависимости от общей глубины скважин.

Таблица Ш.1

Тип анализа	Минерализация воды, мг/л		
	Более 1000-1500	500-1500	менее 500
объем пробы в литрах			
Сокращенный	0,5	1,0	1,5
Полный	1,0	1,5	2,0
Спектральный	1,0	1,5	2,5

Ш.20. При отборе проб воды необходимо обеспечить сохранность солевого ее состава, что выполняется при соблюдении следующих правил:

1) Перед отбором воды скважина должна быть оборудована фильтром и прокачена до полного ее осветления;

2) Вода поднятая из скважины пробоотборником переливается в химически чистую посуду. Во избежание выпадения в осадок кальция, магния, гидрата окиси железа, потери агрессивной углекислоты и т.д. производится консервация проб. Бутыль в закупоренном виде без задержки переправляется в химическую лабораторию.

Ш.21. Каждая проба воды должна иметь этикетку на которой указывается: объект, номер скважины, глу -

бина отбора воды, уровень грунтовых вод, дата отбора и подпись наблюдателя.

Ш.22. Отбор проб воды для анализа производится один раз в квартал по всем скважинам и ежемесячно в пунктах более резкого изменения химического состава воды.

г) Наблюдения за изменением влажности, температуры и содержанием солей в зоне аэрации

Ш.23. Наблюдения за влажностью почво-грунтов зоны аэрации позволяют: 1) установить закономерности и движения влаги в зоне неполного насыщения и формы ее миграции под влиянием различных факторов; 2) произвести расчеты движения влаги во времени; 3) составить баланс влаги в зоне аэрации и выяснить связь вод этой зоны с грунтовыми водами.

Ш.24. Пункты наблюдений за влажностью почво-грунтов размещаются в непосредственной близости от наблюдательных скважин общей режимной сети, с некоторым сгущением их у горячих цехов и теплофикационных каналов и сооружений. При этом, часть пунктов наблюдений должны находиться под различными покрытиями в пазах котлованов, в грунтах оснований зданий и сооружений и т.д.

Ш.25. При определении влажности отбираются пробы грунта из такого количества скважин, которое соответствует предварительно установленной повторности.

Ш.26. Измерение влажности грунта в зоне аэрации производится термостатно-весовым и нейтронным методами (типа НИВ или при помощи гаммаскопии — прибором М-30).

Ш.27. Отбор проб на определение влажности производится ручными почвенными бурами в пределах глубины 3-5 м. Наиболее универсальным (для почв, супесей, песков и легких суглинков) является бур Измайловского.

Ш.28. Изменение температуры почво-грунтов производится термометрами Савинова, на глубинах 0,05, 0,10, 0,15, 0,20 м и почвенно-вытяжными термометрами на глубинах: 0,2, 0,4, 0,6, 0,8; 1,2; 1,6; 2,4; 3,2 м один раз в сутки или термистрами сопротивлений типа ММТ-4 и ММТ-5. Измерение температуры по термистросопротив-

лениям производится 5 раз в месяц в те же часы, в которые производятся наблюдения по другим термометрам.

Ш.29. При изучении влияния химического состава поверхностных и подземных вод на выщелачивание или засоление грунтов в зоне аэрации необходимо: в установленные сроки отобрать пробы почвогрунта через 0,10 м по вертикали и в грунтовом потоке пробы воды из наблюдательных скважин. Путем последовательного получения водных вытяжек и химического их анализа выявляется количество каждого компонента, поступающего в раствор или теряющегося на сорбцию и катионный обмен.

Ш.30. При подготовке водной вытяжки из первого (верхнего) образца грунта в качестве растворителя используются атмосферные осадки известного химического состава. Далее каждый последующий образец почвогрунта обрабатывается водной вытяжкой предшествующего образца. Сопоставление полученных данных позволит выявить количественную сторону накопления или выщелачивания солей в зоне аэрации. Аналогичным методом изучается вопрос о влиянии твердых промышленных отходов на загрязнение грунтовых вод.

д) Изучение элементов водного баланса на балансовых площадках

Ш.31. Для изучения связей элементов водного баланса с действующими факторами подтопления, организуются водно-балансовые площадки, где устраиваются:

1) наблюдательные скважины, располагаемые в створе (3 шт.) по потоку вод - при одномерном в плане движении грунтовых вод или в виде конверта (5 шт.) - при двумерном потоке (рис.Ш.1. и рис.Ш.2.).

При резко искривленной поверхности грунтовых вод, например на куполах, в створе потока при одномерном движении должно быть выполнено 5-ть скважин, а при двумерном движении - 13. (Рис.Ш.3). Расстояния между скважинами следует принимать с таким расчетом, чтобы разница уровней в соседних скважинах по створу была не менее 0,15-0,30 м;

2) пункты для отбора проб грунта для определения влажности (если применяется термостатно-весовой способ);

3) пункты для термометрических наблюдений в почво-грунтах зоны аэрации. Для этого должны быть установлены или ртутные вытяжные термометры (стандартный комплекс) или комплексы термометров, удобных для закладки под покрытие;

Измерение температуры почво-грунтов нужно проводить рядом с пунктами наблюдений за влажностью в одни и те же сроки и на одних и тех же глубинах.

4) влагомеры, рекомендуется применять гаммы или нейтронные способы измерений, не требующих производства отбора образцов грунта;

5) метеорологический пост, включающий осадкомеры, в зимнее время – снегомерные рейки, около которых систематически определяется плотность снега, мерзлотмер, почвенные испарители (ГГИ-500) в некоторых случаях испарители с водной поверхности (ГГИ-3000); психрометры, термометры (воздушные, почвенные), барометры и т.д.;

6) стоковую площадку, в случае расположения участка на склоне. Если же участок примыкает к водотоку, то на нем устраивается гидрометрический пост.

Ш.32. Указанная аппаратура обеспечивает определение основных параметров водного баланса, куда входит: годовая сумма осадков, испарение с почвы и с поверхности воды, запас воды в снеге и т.д. В условиях сильно загрязненной производственной атмосферы, насыщенной дымовыми и газовыми отходами желательно для изучения водно-солевого баланса производить наблюдения за режимом химического состава атмосферных осадков.

Ш.33. На основе получаемых данных проводятся водобалансовые расчеты и определяется W величина инфильтрации.

2. Методы обработки материалов наблюдений

Ш.34. Фактические материалы гидрогеологических наблюдений, на первой стадии камеральной обработки систематизируются в таблицы, характеризующие режим вод зоны аэрации и грунтовых вод:

- а) уровень грунтовых вод;
- б) температуру грунтовых вод;
- в) химический состав грунтовых вод;

- г) температуру грунтов зоны аэрации;
- д) запас влаги в грунтах зоны аэрации;
- е) солевой состав грунтов зоны аэрации;
- ж) элементы баланса грунтовых вод и водобалансовые расчеты.

а) Уровень грунтовых вод

Ш.35. На основе данных замеров уровней грунтовых вод для каждой наблюдательной скважины строится график колебаний уровней во времени. На этот график наносятся температура воздуха и атмосферные осадки.

Ш.36. Для характерных периодов года (весенний и осенний паводки и зимняя межень) строятся карты гидроизогипс по единовременным замерам.

Ш.37. Среднее за год положение уровня грунтовых вод по каждой скважине определяется путем планиметрирования графика колебаний уровня грунтовых вод и рассчитывается по формуле:

$$\bar{h} = M_h \frac{F}{T} \quad (\text{Ш.1})$$

где F - площадь графика колебаний уровней грунтовых вод за период времени T ;
 M_h - масштаб графика для уровня грунтовых вод h .

Ш.38. Среднее по участку положение уровня грунтовых вод на характерный момент времени определяется путем планиметрирования карты гидроизогипс и рассчитывается по формуле:

$$\bar{h} = \sum_{i=1}^{n-1} \frac{h_i \Delta F}{\omega} \quad (\text{Ш.2})$$

где: $\Delta F = F_{i+1} - F_i$; F_i ; F_{i+1} - площади, ограниченные гидроизогипсами уровней грунтовых вод h_i и h_{i+1} ;
 ω - общая площадь участка.

б) Температура грунтовых вод и грунтов

Ш.39. На основании наблюдений за температурой грунтовых вод составляются на выбранные моменты вре-

мени карты и разрезы термоизоплет; на которые наносятся "горячие" цеха и теплофикационные линии; гидрогеологические разрезы с показанием изменения температуры грунтовых вод; графики температурного режима на различных глубинах водоносного горизонта и т.д.

в) Химический состав грунтовых вод

Ш.40. Результаты изучения химического режима грунтовых вод должны быть сведены в таблицы или каталоги, где по каждой скважине в хронологическом порядке приводятся анализы, в мг-эквивалентной форме и название типа воды (хлоридно-натриевый и т.д. На основе этого материала возможно построение различных гидрохимических карт: районирования по типам грунтовых вод; распространения отдельных химических компонентов (в изолиниях); гидрохимических разрезов; графиков загрязнения грунтовых вод и т.д.).

г) Температура грунтов зоны аэрации

Ш.41. Обработка данных о температуре грунтов зоны аэрации должна быть направлена на выявление роли различных факторов на формирование теплового режима грунтов с целью установления его связи с температурой атмосферного воздуха, глубиной проникновения солнечной радиации, с инфильтрацией горячих промстоков, прогревом грунтов от цехов термическим производством и т.д. На основе обработанных данных строятся карты изоплет на срезях, соответствующих глубинам наблюдений, а также график температуры с изменением глубины скважины.

д) Запас влаги в грунтах зоны аэрации

Ш.42. Наблюдения за послойной влажностью грунтов зоны аэрации можно представить также в виде графика, на котором совмещаются данные: об изменении температуры (воздуха и грунта), влияющей на передвижение влаги; о количестве атмосферных осадков выпадавших за период наблюдений.

Для определения запаса влажности показатели режимных наблюдений используемые при водобалансовых расчетах, записываются в таблицу следующей формы:

Объемная влажность W	Глубина отбора проб (м)						$\sum_1 \Delta Z W$
	0.10	0.20	0.30	0.40	0.50	и т.д.	$\sum_2 \Delta Z W$

Первоначаль-
ная W_1

Повторная W_2

Разность

$W_2 - W_1$

е) Солевой состав грунтов зоны аэрации

Ш.43. Показатели о солевом составе грунтов зоны аэрации обрабатываются на основании химических анализов водных вытяжек, которые должны быть сведены в таблицы и расположены по глубинам (сверху вниз) по каждой скважине. Сопоставление этих данных между собой и сравнение с соевым составом грунтов выявит количественные изменения минерализации, агрессивности и других компонентов инфильтрационной воды при ее взаимодействии с грунтами зоны аэрации. На основе этих данных определяется направление процесса, ведущего к засолению или выщелачиванию грунта. Для решения данного вопроса возможно использовать уравнение солевого баланса, имеющего следующий вид:

$$d_{z,c} = q W_1 c - q' W_1 c \quad (Ш.3)$$

где:

$q' W_1 c$ — количество воднорастворимых солей, поступающих с вытесненными из подпертой капиллярной каймы водами в зону полного насыщения (грунтовый поток) за период наблюдений Δt ;

$d_{z,c}$ — изменение запаса воднорастворимых солей в зоне совместного изменения

х) Объемная влажность (в долях единицы объема грунта) равна весовой влажности, умноженной на объемный вес скелета грунта.

капиллярной каймы и уровня воды за тот же промежуток времени Δt .

При восходящем движении влаги в зоне аэрации и таком же перемещении растворенных в ней солей величины $q W_C$ и $q' W'_C$ становятся отрицательными.

К этому разделу составляются графики изменения солевого состава грунта по глубинам совмещенным с показателями водных вытяжек.

ж) Элементы баланса грунтовых вод и водо-балансовые расчеты

Ш.44. Изучение особенностей формирования водного режима и отдельных элементов водного баланса на подтопляемых территориях рекомендуется производить комплексным методом, сочетающим экспериментальный (производство непосредственных замеров на специальном балансовом участке) и гидродинамический (гидродинамический анализ уровня режима грунтовых вод по данным стационарных наблюдений, на основе использования уравнения неустановившегося движения в конечно-разностной форме). В некоторых случаях представляется возможным ряд гидрогеологических параметров определять на основе имеющихся аналитических решений. При этом также используются данные наблюдений за уровнем грунтовых вод.

В результате воднобалансовых наблюдений устанавливается баланс влаги зоны аэрации, баланс грунтовых вод и общий водный баланс участка.

Ш.45. Зона аэрации и зона грунтовых вод связаны между собой перемещением влаги путем инфильтрации или влагопереноса. Поэтому в дальнейшем под параметром инфильтрации будем понимать величину водообмена между зоной аэрации и грунтовыми водами, которая характеризует размер питания грунтовых вод или увлажнения грунтов под подошвой сооружения.

Ш.46. Связь между этими зонами исследуется на основе использования уравнения Г.Н.Каменского

$$W = M \frac{\Delta H}{\Delta t} - \frac{Q_1 - Q_2}{\omega} \quad (Ш.4)$$

- где: W - величина водообмена зоны грунтовых вод с зоной аэрации;
- μ - коэффициент водоотдачи или недостатка насыщения;
- ΔH - изменение уровня грунтовых вод за время Δt ;
- Q_1, Q_2 - приток или отток грунтовых вод, определяемый по формулам гидродинамики;
- ω - площадь балансового участка.

Ш.47. Величина W , являющаяся одним из основных показателей, необходимых в расчетах динамики процесса подтопления определяется двумя независимыми путями по уравнению (Ш.4) и по ниже приведенному уравнению, которое учитывает баланс влаги зоны аэрации:

$$W = N - V + K + \frac{P_1 - P_2 + \Delta D}{\omega \Delta t} \quad (\text{Ш.5})$$

- где: N - количество атмосферных осадков, определяемое непосредственно на месте по осадкомеру или по данным ближайшей метеостанции;
- V - суммарное испарение, определяемое: а) с поверхности почвы в зоне недостаточного увлажнения-испарителем ГГИ-500-100; в зоне достаточного увлажнения - ГГИ-500-50; б) с водной поверхности - ГГИ-3000 или по расчету (см. "Указания по расчету испарения с поверхности суши", изд-во ГГИ, Л., 1970 г. - проект);
- K - конденсация влаги, определяемая путем периодического взвешивания монолитов грунта, отобранных на разных глубинах от поверхности земли или по показаниям лизиметров;
- P_1, P_2 - приток и отток поверхностных вод. Величины P_1, P_2 определяются путем измерения расходов на гидрометрических створах или по расчету (см. СНиП П-Г 6-62 и СН 371-67);
- ΔD - изменение запаса влаги в зоне аэрации и на поверхности земли за период Δt . Определяется измерением влажности отобранных монолитов грунта или путем использования нейтронного метода-прибора типа НИВ.

Ш.48. Если в уравнении (Ш.5) исключить величину $\frac{\Delta D}{\Delta t}$, то получим величину водообмена поверхности вод с зоной аэрации.

При высоком положении уровня грунтовых вод величина водообмена может замеряться лизиметрическими установками.

Ш.49. Основные уравнения баланса влаги с учетом особенностей подтопляемых промплощадок приведены в таблице (Ш.2), в которой воды зоны аэрации и поверхностные воды для удобства расчета объединены.

Ш.50. Для оценки происходящих в процессе строительства и эксплуатации сооружений изменений в составляющих водного баланса зоны аэрации и грунтовых вод, необходимо последовательно вычесть из уравнений (Ш.9), (Ш.12), (Ш.15) уравнения (Ш.6), а из (Ш.10), (Ш.12) и (Ш.16) - уравнение (Ш.7) (см. таблицу (Ш.2)).

Использование уравнения (Ш.9) (см. таблицу (Ш.2)) позволяет делить потери воды из временных трубопроводов и существующей сети постоянных трубопроводов на период строительства:

$$C = V - N - P_1 - K + P_2 + W + (D_1 + D_2) \quad (\text{Ш.18})$$

или на период эксплуатации - из уравнения (Ш.12). Кроме того, из уравнения (Ш.16) становится возможным определить внутрисистемный дренажный сток за период Δt . Для этого предварительно на основе гидродинамического анализа колебаний грунтовых вод необходимо определить величину водообмена (инфильтрации) между зоной аэрации и зоной грунтовых вод, которая включает и величину конденсации на поверхности грунтовых вод.

Ш.51. Величины притока и оттока грунтовых вод к балансовому участку определяются также для одномерного в плане потока, на основе данных колебаний уровней грунтовых вод по трем скважинам, расположенным в створе по потоку грунтовых вод (рис. Ш.1) по следующим формулам:

Приток грунтовых вод на момент времени $t + 1/2$:

$$Q = K \frac{h_{n-1, t+1/2} + h_{n, t+1/2}}{2} - \frac{\nabla H_{n-1, t+1/2} - \nabla H_{n, t+1/2}}{e_1} \quad (\text{Ш.19})$$

Таблица Ш.2

**ОСНОВНЫЕ УРАВНЕНИЯ ВОДНОГО БАЛАНСА ПОДТОПЛЯЕМЫХ
ТЕРРИТОРИЙ**

	УРАВНЕНИЕ ВОДНОГО БАЛАНСА				Примечание
	До строи- тельства	Период стро- тельства	Период эксплуата- ции (без дренажа)	Период эк- сплуатации (с дрена- жом)	
Поверх- ностные воды и воды зо- ны аэра- ции	$\pm W = N - V + P_1 - P_2 \pm (D_1 + D_2)$ (Ш.6) D_1 - измене- ние запаса влаги на поверх- ности; D_2 - измене- ние запаса влаги в зоне аэрации;	$\pm W = N - V + P_1 - P_2 + C + K \pm (D_1 + D_2)$ (Ш.9) K - конденсации водных па- ров внутри зоны аэра- ции и на поверхно- сти C - потери во- ды подава- емой для нужд стро- ительства	$\pm W = N - V + P_1 - P_2 + T + \Pi + K \pm (D_1 + D_2)$ (Ш.12) Для зоны аэрации при наличии покрытия по- верхности: $W = \Pi + T + K_0 + K_a + D_2$ (Ш.12) Π - поливы деревьев K_0 - внутрипочвенная конденсация K_a - потеря из кана- лизационных си- стем T - потери воды, подаваемой для	$\pm W = N - V + P_1 - P_2 + T + \Pi + K \pm (D_1 + D_2)$ (Ш.12) $W = \Pi + T + K_0 + K_a + D_2$ (Ш.12)	P_1 и P_2 - приток и отток по- верхностных вод на единицу пло- щади участка за период Δt ; N - атмосферные осадки; V - испарение с во- доемов; поверх- ности почвы, транспирация и т.д.) W - водообмен меж- ду зоной аэра- ции и грунтовы- ми водами Q_1, Q_2 - приток, отток грунтовых вод

			технологических нужд участков действующих предприятий	
Грунто- вые во- ды	$\pm W = Q_1 - Q_2 \pm D_3 \pm J$ (Ш.7) D_3 - изменение запасов грунтовых вод; J - подпитыва- ние грун- товых вод за счет пе- ретекания	$\pm W = Q_1 - Q_2 \pm D_3 - J$ (Ш.10)	$\pm W = Q_1 - Q_2 + J \pm D_3$ (Ш.13)	$W = Q_2 - Q_1 \pm D_3 -$ $- J + D_p$ (Ш.15) D_p - внутриси- стемный дренажный сток за период Δt
Суммар- ное ко- личество влаги в выделен- ном эле- менте	$N + P_1 + Q_1 \pm J = V + P_2 \pm$ $\pm (D_1 + D_2 + D_3) + Q_2$ (Ш.8)	$N + P_1 + Q_1 + C + K = V + P_2 \pm$ $\pm (D_1 + D_2 + D_3) - J$ (Ш.11)	$N + P_1 + Q_1 + T + П + K =$ $= V + P_2 + (D_1 + D_2 + D_3) - J$ (Ш.14)	$N + P_1 + K + Q_1 + T + П =$ $= V + P_2 - J + Q_2 \pm$ $\pm (D_1 + D_2 + D_3) + D_p$ (Ш.16) $Q + П + T + K_0 + K_a = V + Q_2 \pm$ $\pm (D_2 + D_3) - J - D_p$ (Ш.17)

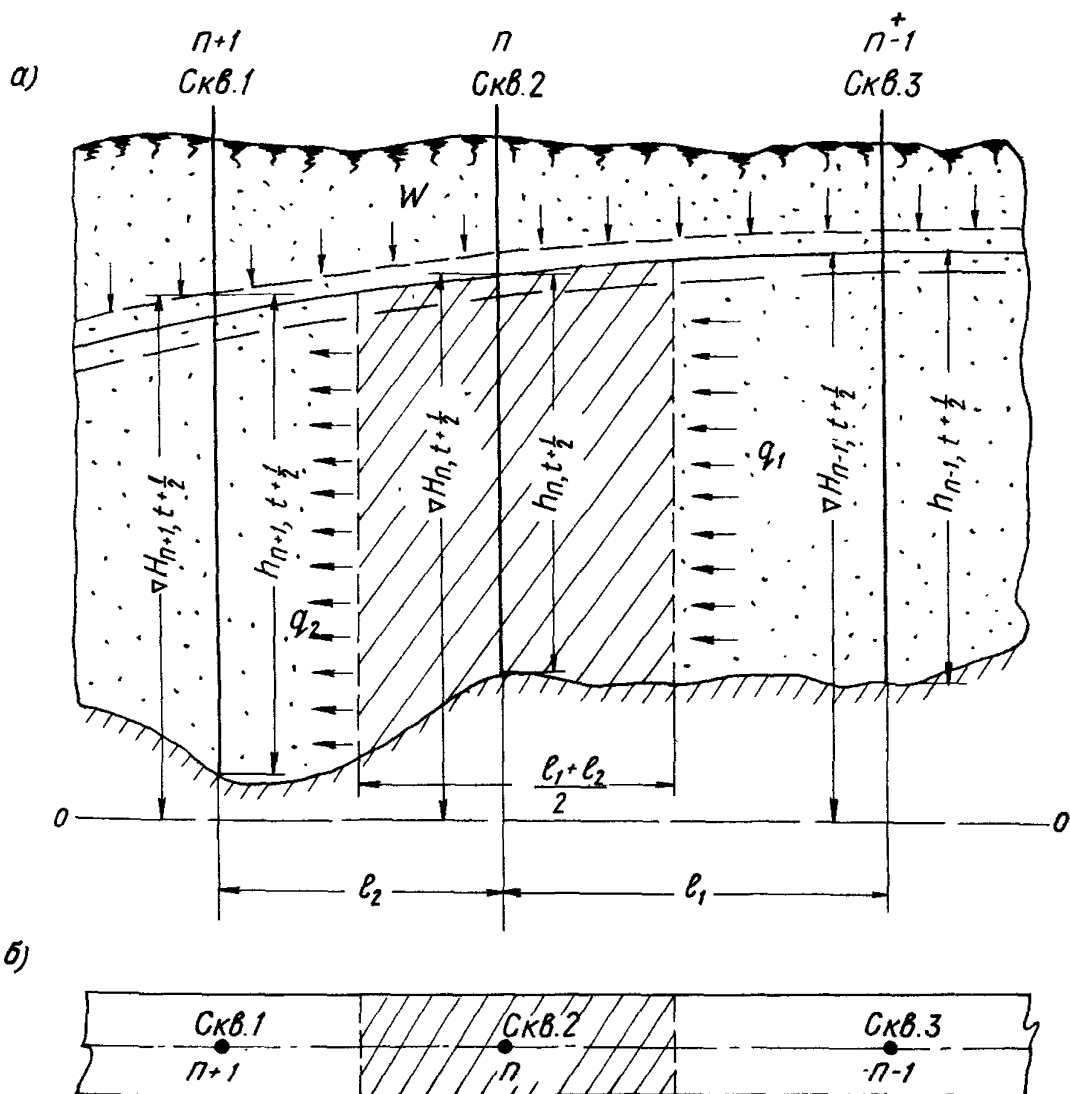


Рис.Ш.1. Схема расположения наблюдательных скважин
 на балансовом участке при однородном в плане
 потоке грунтовых вод:
 а) разрез, б) план

Отток грунтовых вод на тот же момент времени:

$$Q_2 = K \frac{h_{n,t+1/2} + h_{n+1,t+1/2}}{2} \cdot \frac{\nabla H_{n,t+1/2} - \nabla H_{n+1,t+1/2}}{\ell_2} \quad (\text{Ш.20})$$

где: $Q_{1,2}$ - удельный приток (отток) грунтовых вод на единицу ширины потока, притекающий через верхнее(нижнее) сечение выделенного элемента:

$\nabla H_{n-1,t+1/2}$; $\nabla H_{n,t+1/2}$; $\nabla H_{n+1,t+1/2}$ - напоры (отметки уровня) в наблюдательных скважинах $n-1$, n и $n+1$ на средний момент времени $t + 1/2$;

$h_{n-1,t+1/2}$; $h_{n,t+1/2}$; $h_{n+1,t+1/2}$ - мощности грунтового потока в наблюдательных скважинах на средний момент времени $t + 1/2$;

K - коэффициент фильтрации.

Величина водообмена грунтовых вод с зоной аэрации (инфильтрация) определяется по формуле:

$$W = M \frac{\nabla H_{n,t+1} - \nabla H_{n,t}}{\Delta t} - 2 \frac{Q_1 - Q_2}{\ell_1 + \ell_2} \quad (\text{Ш.21})$$

где: W - величина водообмена, которая включает и величину конденсации на поверхности грунтового потока; ℓ_1 и ℓ_2 - расстояния соответственно между первой-второй и второй-третьей скважинами;

$\nabla H_{n,t}$; $\nabla H_{n,t+1}$ - напоры грунтовых вод в средней скважине в начальный момент и на конечный момент времени $(t + 1)$ за промежуток Δt ;

$$\Delta H = \nabla H_{n,t+1} - \nabla H_{n,t}$$

В случае горизонтального водоупора и равного расстояния между наблюдательными скважинами величины напора отсчитываемого от поверхности водоупора H заменяются в формулах (Ш.19), (Ш.20) и (Ш.21) на мощность потока h , а расстояние между скважинами ℓ_1 и ℓ_2 на ΔX .

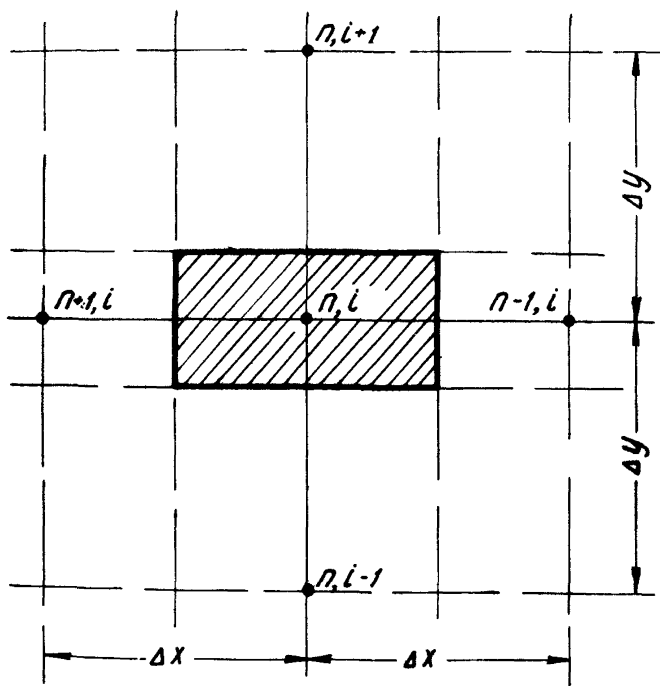


Рис.Ш.2. Схема расположения наблюдательных скважин на балансовом участке при двухмерном потоке грунтовых вод

Ш.52. Для двухмерного в плане потока нормаль к о первому створу закладывается второй створ, таким обра- зом, чтобы центральная наблюдательная скважина у него совпала с центральной скважиной первого створа (рис.Ш.2). Расчет величины притока и оттока грунтовых вод произ- водятся по тем же формулам (Ш.19) и (Ш.20), а величина водообмена определяется следующим образом:

$$W = \mu \frac{h_{n,i,t+1} - h_{n,i,t}}{\Delta t} - 2 \left[\frac{Q_x^+ - Q_x^-}{l_{1x} + l_{2x}} + \frac{Q_y^+ - Q_y^-}{l_{1y} + l_{2y}} \right] \quad (\text{Ш.21})$$

где Q_x^+ , Q_y^+ - притоки грунтовых вод к рас- сматриваемому участку по двум, взаимно перпендикуляр- ным створам, Q_x^- , Q_y^- - оттоки грунтовых вод, l_{1x} , l_{2x} - расстояния между скважинами по створу 1-1 (ось X), l_{1y} , l_{2y} - расстояния между скважинами по створу П-П (ось Y) (рис.Ш.3).

Ш.53. Случай резконеоднородного (двухслойного) водоносного пласта является достаточно характерным для подтопленных территорий.

В этом случае может быть использовано уравнение, полученное при следующих предпосылках; в верхнем слое, сложенном из слабопроницаемого грунта (суглинок, лёс- сы и т.п.), движение вод принимается только в вертикаль- ном направлении, а в нижнем, сложенном из хорошо про- ницаемого грунта (песок и т.п.), - только в горизон- тальном направлении, при этом скорости принимаются постоянными по глубине потока грунтовых вод.

Рассмотрим движение воды отдельно в верхнем и нижнем слоях (рис.Ш.4).

Верхний слой. Из слабопроницаемого слоя грунта под действием разности напоров ΔS_h за время Δt в нижний слой поступает расход Δq , в то же время из зоны аэрации еще добавляется за счет инфильтрации ко- личество влаги $W \Delta t \Delta x$. Это вызовет увеличение объема воды равно $\mu \Delta H \Delta x$ и соответствующий подъем уровня грунтовых вод. Расчетное уравнение ба- ланса для верхнего слоя:

$$\mu \frac{\Delta H}{\Delta t} = - \frac{\Delta q_v}{\Delta x} + W \quad (\text{Ш.22})$$

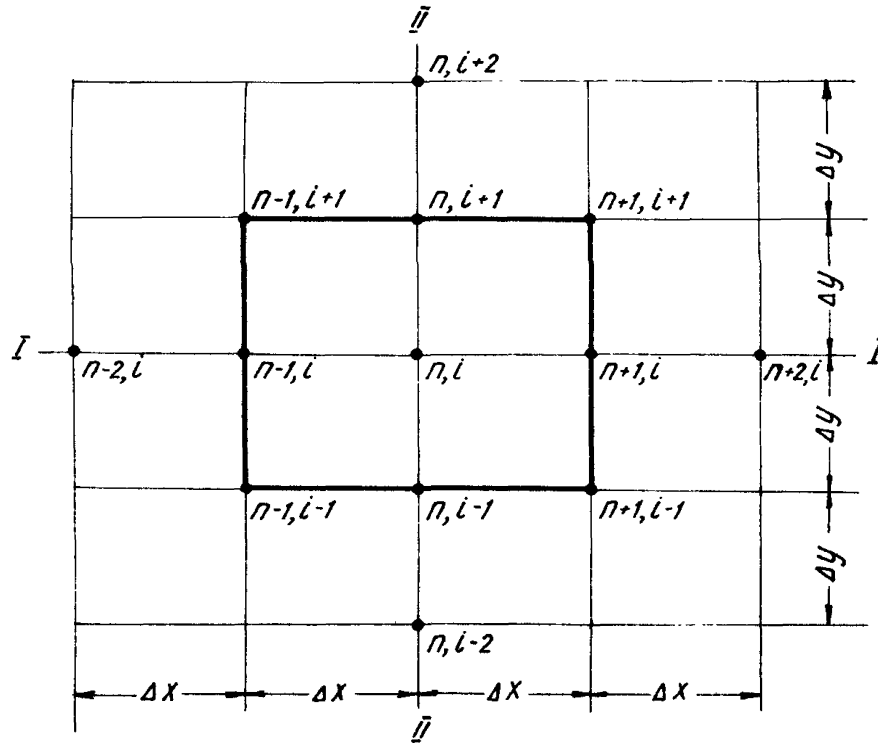


Рис.Ш.3. Схема расположения наблюдательных скважин на балансовом участке, при двухмерном в плане потоке грунтовых вод с резко искривленной поверхностью (купола)

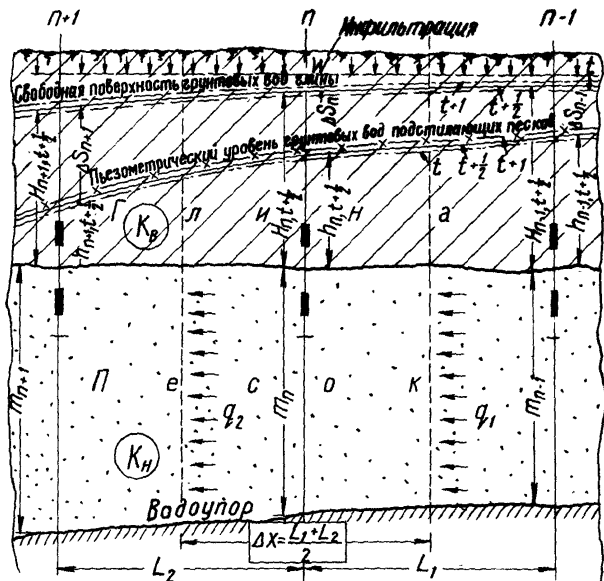


Рис.Ш.4. Схема движения воды в резко неоднородном двухслойном водоносном пласте

Откуда

$$\Delta q_{\text{в}} = K_{\text{в}} \Delta x \frac{h_{\text{н},t+1/2} - h_{\text{н},t+1/2}}{H_{\text{н},t+1/2}} \quad (\text{Ш.23})$$

где $\Delta q_{\text{в}}$ - расход из верхнего слоя в нижний; $K_{\text{в}}$ - коэффициент фильтрации верхнего слоя; $\Delta H = h_{\text{н},t+1/2} - h_{\text{н},t}$; $h_{\text{н},t}$ - отметка уровня воды для верхнего слоя в скважине Π , на момент времени t ; $h_{\text{н},t+1}$ - то же через промежуток времени Δt , т.е. на момент времени $t+1$; $h_{\text{н},t+1/2}$ - тоже через промежуток времени $\Delta t/2$; $h_{\text{н},t+1/2}$ - напор нижнего слоя в центральной скважине створа (рис.Ш.4).

Нижний слой. Из верхнего слоя поступает объем влаги равный $M \Delta H \Delta x$, но вследствие несжимаемости воды и пород (жесткий режим фильтрации) и неразрывности потока из рассматриваемого элемента вытекает такой же объем воды. Этот объем определяется как $\Delta q_{\text{н}} \Delta t$, где $\Delta q_{\text{н}}$ - разность между притоком грунтовых вод q_1 и оттоком q_2 :

$$\Delta q_{\text{н}} = q_1 - q_2 = \frac{K_{\text{н}} m}{\Delta x} (h_{\text{н},t+1/2} - 2h_{\text{н},t+1/2} + h_{\text{н},t+1/2}) \quad (\text{Ш.24})$$

где $K_{\text{н}}$ - коэффициент фильтрации нижнего слоя, m - его мощность, $h_{\text{н},t+1/2}$; $h_{\text{н},t+1/2}$; $h_{\text{н},t+1/2}$ - отметки пьезометрического горизонта в первой, второй и третьей скважинах в момент времени $t+1/2$.

Уравнение баланса будет иметь вид:

$$\Delta q_{\text{в}} + \Delta q_{\text{н}} = 0, \text{ т.е. } \Delta q_{\text{в}} = -\Delta q_{\text{н}} \quad (\text{Ш.25})$$

Определение параметра W может производиться по уравнению:

$$W = M \frac{h_{\text{н},t+1} - h_{\text{н},t}}{\Delta t} + K_{\text{в}} \frac{h_{\text{н},t+1/2} - h_{\text{н},t+1/2}}{h_{\text{н},t+1/2}} \quad (\text{Ш.26})$$

или

$$W = M \frac{h_{n,t+i} - h_{n,t}}{\Delta t} - \frac{K_H M}{(\Delta x)^2} (h_{n-1,t+1/2} - 2h_{n,t+1/2} + h_{n+1,t+1/2}) \quad (\text{Ш.27})$$

Для использования формулы (Ш.26) достаточно иметь три наблюдательные скважины по створу с фильтрами в верхнем слое и четвертую (пьезометр) рядом с центральной с фильтром в нижнем слое, а при использовании формулы (Ш.27) необходимо установить дополнительно пьезометры вблизи скважин П и П-1.

Это позволяет также определить коэффициент фильтрации слабопроницаемых грунтов верхнего слоя, который в полевых условиях определять весьма сложно:

$$K_B = \frac{K_H M}{(\Delta x)^2} \cdot \frac{h_{n,t+1/2} (2h_{n,t+1/2} - h_{n+1,t+1/2} - h_{n-1,t+1/2})}{h_{n,t+1/2} - h_{n,t+1/2}} \quad (\text{Ш.28})$$

Некоторые случаи расчетов для неоднородных в разрезе и плане грунтов рассмотрены в работе А.В.Лебедева.

Ш.54. На подтопляемых площадках, сложенных рыхлыми грунтами, во многих случаях возникает гравитационно-упругий режим фильтрации, при котором рассматривается движение сжимаемой жидкости в деформируемой пористой среде. При этом, в большинстве случаев, сжимаемостью воды можно пренебречь. Поэтому, в тех случаях, когда коэффициент пьезопроводности (Q_y), определенный для упругого (напорного) режима, оказывается по своему значению близок коэффициенту уравновешивающей пьезопроводности (Q_g) при гравитационном режиме (безнапорном), необходимо пользоваться уравнением Де Виста-Веригина, которое в конечно-разностной форме имеет вид:

$$W = \frac{K_H}{a} \left[\frac{h_{n,t+i} - h_{n,t}}{\Delta t} - 2 \frac{Q_1 - Q_2}{e_1 + e_2} \right] \quad (\text{Ш.29})$$

где:

$$a = \frac{Q_g Q_y}{Q_g + Q_y}; \quad Q_g = \frac{K_H}{M}; \quad Q_y = \frac{K}{\gamma_0 [\pi_0 \beta_{жж} + (1 - \pi_0) \beta_c]} \quad 57$$

где: \bar{H} - средняя мощность потока грунтовых вод, Π_0 - пористость грунта до насыщения его водой,

$\beta_{ж} = \frac{1}{E_{ж}} \approx 0$; $\beta_{г} = \frac{1}{E_{ск}}$; $E_{ж}$, $E_{ск}$ - модули деформации воды и грунта, γ - объемный вес воды; Q_1 и Q_2 определяется по формулам (Ш.19) и (Ш.20).

Уравнение (Ш.29) применяется при $Q_g \approx Q_y$,

а при $\frac{Q_y}{Q_g} \leq 8,0$ упругими силами с ошибкой не более 10% можно пренебречь и тогда режим грунтовых вод считается гравитационным.

Обычно, для слабосжимаемых грунтов, например, для песка, можно принимать режим жестким, т.е. расчет вести по формуле (Ш.21).

Ш.55. Пласт ограниченной мощности. Поверхность грунтовых вод резко искривлена (форма купола), что является характерным для подтопляемых территорий.

Величина водообмена при горизонтальном водоупоре определяется по следующей зависимости:

$$W = M \frac{\Delta \bar{H}}{\Delta t} - \frac{\Delta Q}{\Delta \omega} \quad (\text{Ш.30})$$

$$\begin{aligned} \frac{\Delta \bar{H}}{\Delta t} = & \frac{H_{n,i,t+1} - H_{n,i,t}}{\beta \Delta t} - \frac{H_{n,i,t}^2 + y_2}{2 \Delta t \beta^2} \left[\frac{H_{n,i,t+1} - 2H_{n,i,t+1} + H_{n,i,t+1}}{(\Delta x)^2} - \right. \\ & - \frac{H_{n,i,t} - 2H_{n,i,t} + H_{n,i,t}}{(\Delta x)^2} + \frac{H_{n,i-1,t+1} - 2H_{n,i,t+1} + H_{n,i,t+1}}{(\Delta y)^2} - \\ & \left. - \frac{H_{n,i-1,t} - 2H_{n,i,t} + H_{n,i,t}}{(\Delta y)^2} \right] \quad (\text{Ш.31}) \end{aligned}$$

$$\frac{\Delta Q}{\Delta \omega} = \frac{Q_x^+ - Q_x^-}{\Delta x} - \frac{Q_y^+ - Q_y^-}{\Delta y} \quad (\text{Ш.32})$$

Величины расходов Q_x^+ , Q_y^+ и Q_x^- , Q_y^- - на средний момент времени $t + 1/2$ определяются следующим образом:

$$\left. \begin{aligned} Q_x^+ &= \frac{K}{\beta} H_{n-1,i} \frac{H_{n-2,i} - H_{n,i}}{2 \Delta x} - K \frac{H_{n-1,i}^3}{6 \beta^3} \left[\frac{H_{n+1,i} - 3H_{n,i} + 3H_{n-1,i} - H_{n-2,i}}{(\Delta x)^3} \right] \\ Q_y^+ &= \frac{K}{\beta} H_{n,i-1} \frac{H_{n,i-2} - H_{n,i}}{2 \Delta y} - K \frac{H_{n,i-1}^3}{6 \beta^3} \left[\frac{H_{n,i+1} - 3H_{n,i} + 3H_{n,i-1} - H_{n,i-2}}{(\Delta y)^3} \right] \\ Q_x^- &= \frac{K}{\beta} H_{n+1,i} \frac{H_{n,i} - H_{n+2,i}}{2 \Delta x} - K \frac{H_{n+1,i}^3}{6 \beta^3} \left[\frac{H_{n+2,i} - 3H_{n+1,i} + 3H_{n,i} - H_{n-1,i}}{(\Delta x)^3} \right] \\ Q_y^- &= \frac{K}{\beta} H_{n,i+1} \frac{H_{n,i} - H_{n,i+2}}{2 \Delta y} - K \frac{H_{n,i+1}^3}{6 \beta^3} \left[\frac{H_{n,i+2} - 3H_{n,i+1} + 3H_{n,i} - H_{n,i-1}}{(\Delta y)^3} \right] \end{aligned} \right\} (\text{Ш.33})$$

В выражениях O_x^+ и O_y^+ вместо $\frac{K}{\beta} H_{n-1,i}$ следует принимать $\frac{K}{\beta} \frac{H_{n-1,i} + H_{n-1,i+1} + H_{n-1,i-1}}{3}$,

а вместо $\frac{K}{\beta} H_{n,i+1}$ следует принимать $\frac{K}{\beta} \frac{H_{n,i+1} + H_{n,i+1+1} + H_{n,i+1-1}}{3}$

В выражениях для O_x^- и O_y^- вместо $\frac{K}{\beta} H_{n+1,i}$ лучше принимать $\frac{K}{\beta} \cdot \frac{H_{n+1,i+1} + H_{n+1,i} + H_{n,i+1}}{3}$, а вместо $\frac{K}{\beta} H_{n,i+1}$ нужно $\frac{K}{\beta} \cdot \frac{H_{n-1,i+1} + H_{n,i+1} + H_{n+1,i+1}}{3}$

В формулах (Ш.31) и (Ш.33) H - величина напора грунтовых вод, измеренная от водоупора; $\beta = \frac{W_0}{K} + 1$; W_0 - расход, поступающий через подошву пласта (подпитывание).

Ш.56. Пласт неограниченной мощности (т.е. влиянием водоупора можно пренебречь). Величина водообмена W определяется исходя из кинематического условия на свободной поверхности, записанного в конечно-разностной форме:

$$W = \frac{M}{\eta} \cdot \frac{H_{n,i,t+1} - H_{n,i,t}}{\Delta t} - \frac{K}{\eta} \left[\left(\frac{H_{n+1,i,t+1/2} - H_{n-1,i,t+1/2}}{\Delta x} \right) + \left(\frac{H_{n+1,i,t+1/2} - H_{n-1,i,t+1/2}}{\Delta y} \right)^2 + \left(\frac{H_{n,i,t+1/2} - H'_{n,i,t+1/2}}{\Delta z} \right)^2 - \left(\frac{H_{n,t+1/2} - H'_{n,t+1/2}}{\Delta z} \right) \right] \quad (\text{Ш.34})$$

где $H'_{n,i,t+1/2}$ - напор в центральной скважине Π на средний момент времени $t + 1/2$ на глубине Δz от поверхности, величина η определяется по формуле:

$$\eta = 1 - \frac{H_{n,i,t+1/2} - H'_{n,i,t+1/2}}{\Delta z} \quad (\text{Ш.35})$$

Ш.57. Расчет величины водообмена (инфильтрации) грунтовых вод с зоной аэрации W производится по соответствующим формулам с заполнением ниже приведенных таблиц. Расчеты по формуле (Ш.21) сводятся в таблицу Ш.3, по формуле (Ш.22) в таблицу Ш.4 и по формуле (Ш.30) в таблицу Ш.5.

Таблица Ш.3

Расчеты по формуле (Ш.21)

Дата сред- него мо- мен- та вре- мени $t+1/2$	Отметки уровней грун- товых вод			Дата на- чального (t) и конечно- го ($t+1$) момента вре- мени	Отметки уровней ----- мощность потока Скв. П $\frac{vH}{h}$	Измене- ние по- ложения уровня $\Delta H =$ $= \sqrt{H_{R,t+1}} -$ $\sqrt{H_{R,t}}$ скв. П	Про- ме- жуток вре- мени Δt	$F = \frac{\Delta H}{\Delta t}$	Q_1 по фор- му- ле (Ш.19)	Q_2 по фор- муле (Ш.20)	$2 \frac{Q_1 - Q_2}{l_1 + l_2}$	W	При- ме- ча- ние
	Скв. п-1	Скв. п	Скв. п+1										
	$\frac{H_{п-1}}{h_{п-1}}$	$\frac{H_{п}}{h_{п}}$	$\frac{H_{п+1}}{h_{п+1}}$										
1	2	3	4	5	6	7	8	9	10	11	12	13	14

Таблица Ш.4

Расчеты по формуле (Ш.22)

Дата сред- него мо- мен- та вре- мени $t + 1/2$	Скв. $n-1$ $\sqrt{h_{n,t+1/2}}$ - напор в нижнем слое на момент времени $t + 1/2$	Скв.			Скв. $n+1$ $\sqrt{h_{n-1,t+1/2}}$ - напор в нижнем слое на момент време- ни $t + 1/2$	$\sqrt{h_{n,t+1}}$ - отметка уровня в верхнем слое на момент време- ни $t + 1$	Дата на- чального (t) и конеч- ного ($t + 1$) момен- та вре- мени	Измене- ние по- ложе- ния уров- ня $\Delta H = \sqrt{h_{n,t+1}} -$ $\sqrt{h_{n,t}}$ скв. п	Проме- жутск вре- мени Δt	$M = \frac{\Delta H}{\Delta t}$	$\Delta Q_{\text{в}}$ по фор- муле (Ш.25)	W	При- ме- ча- ние
		$\sqrt{h_{n,t+1/2}}$ - напор в ниж- нем слое на мо- мент време- ни $t + 1/2$	$\sqrt{h_{n,t+1/2}}$ - отметка уровня в верхнем слое на момент времени $t + 1/2$	$\sqrt{h_{n,t}}$ - отметка уровня в верхнем слое на момент време- ни t									
1	2	3	4	5	6	7	8	9	10	11	12	13	14

Таблица Ш.5

РАСЧЕТЫ ПО ФОРМУЛЕ (Ш.30)¹⁾

Дата среднего момента времени $t+1/2$	Отметка уровня грунтовых вод в скважинах						Дата начального (t) и конечного момента времени ($t+1$)	Отметка уровней грунтовых вод в скважине		Промежуток времени Δt
	сква. П-1	сква. П	сква. П+1	сква. Л-1	сква. Л	сква. Л+1		сква. П	сква. П	
	$\nabla H_{П-1,t+1/2}$	$\nabla H_{П,t+1/2}$	$\nabla H_{П+1,t+1/2}$	$\nabla H_{Л-1,t+1/2}$	$\nabla H_{Л,t+1/2}$	$\nabla H_{Л+1,t+1/2}$		$\nabla H_{П,t}$	$\nabla H_{П,t+1/2}$	
1	2	3	4	5	6	7	8	9	10	11

$\frac{\nabla H_{П,t+1/2} - \nabla H_{П,t+1/2}}{\Delta Z}$	η по формуле Ш.30	$\frac{M}{\eta} \cdot \frac{\Delta H}{\Delta t}$	$\sqrt{\frac{\nabla H_{П-1,t+1/2} - \nabla H_{П-1,t+1/2}}{\Delta X}}$	$\sqrt{\frac{\nabla H_{Л-1,t+1/2} - \nabla H_{Л-1,t+1/2}}{\Delta Y}}$	$\sqrt{\frac{\nabla H_{Л,t+1/2} - \nabla H_{Л,t+1/2}}{\Delta Z}}$	W	Примечание
12	13	14	15	16	17	18	19

Таблица 6

РАСЧЕТЫ ПО ФОРМУЛЕ (Ш.36)

Дата	Промежуток Δt	$M \frac{\Delta H}{\Delta t}$	W	$\frac{Q_1 - Q_2}{\omega}$	$\frac{\Delta Q}{\Delta x} \Delta t_1$	$\frac{\Delta Q}{\Delta x} \Delta t_2$
1	2	3	4	5	6	7

$W \Delta \tau_1$	$W \Delta \tau_2$	Контрольный расчет		
		M	ΔH	$M \Delta H$
8	9	10	11	12

Ш.57. Для составления баланса грунтовых вод используется развернутое уравнение (Ш.34):

$$\mu \sum \Delta H = \sum \frac{\Delta Q}{\Delta X} \Delta t_1 - \sum \frac{\Delta Q}{\Delta X} \Delta t_2 + \sum W \Delta \tau_1 - \sum W \Delta \tau_2 \quad (Ш.36)$$

где $\sum \frac{\Delta Q}{\Delta X} \Delta t_{1,2}$

- разность между притоком и оттоком грунтовых вод за годовой период. При этом Δt_1 - промежуток положительного значения $\frac{\Delta Q}{\Delta X}$, а Δt_2 - промежуток времени отрицательного значения $\frac{\Delta Q}{\Delta X}$;

$\sum W \Delta \tau_{1,2}$ - величина водообмена (питания) грунтовых вод за год, $\Delta \tau_1$ - период времени с положительным питанием, а $\Delta \tau_2$ - период времени с отрицательным значением W .

При расчете по формуле (Ш.36) используется таблица Ш.6.

3) Аналитические методы определения величины инфильтрации (W) по данным режимных наблюдений

Ш.58. По результатам наблюдений за уровнем грунтовых вод на промплощадке часто представляется возможным аналитически определить параметр дополнительного инфильтрационного питания W , а также некоторые гидрогеологические характеристики. Сущность этого метода определения параметров заключается в решении обратной задачи аналитическим методом. Для определения параметров необходимо располагать данными по уровням грунтовых вод на исследуемом участке для различных моментов времени не менее, чем по двум наблюдательным скважинам.

Определение величины инфильтрации рассматривается на примере промплощадок удлиненных, прямоугольных и круглых в плане форм в однородных, неограниченных в плане водоносных пластах.

Ш.59. Промплощадка шириной $2L$ имеет в плане вытянутую форму и значительную протяженность. В пределах этой промплощадки происходит инфильтрация воды со средней интенсивностью W . При значительной длине площадки ее можно рассматривать как полосу неограниченной длины; расчетная схема в разрезе принимает вид, указанный на рис.Ш.5. В данном случае уровень грунтовых вод в произвольной точке и в произвольный момент времени определяется по формулам: при $\xi < 1$

($\xi = \frac{x}{L}$):

$$\begin{aligned}
 u^f = & \tau \Phi\left(\frac{1-\xi}{2\sqrt{\tau}}\right) + \frac{1-\xi}{\sqrt{\pi}} \sqrt{\tau} \exp\left[-\frac{(1-\xi)^2}{4\tau}\right] - \frac{(1-\xi)^2}{2} \left[1 - \Phi\left(\frac{1-\xi}{2\sqrt{\tau}}\right)\right] + \\
 & \tau \Phi\left(\frac{1+\xi}{2\sqrt{\tau}}\right) + \frac{1+\xi}{\sqrt{\pi}} \sqrt{\tau} \exp\left[-\frac{(1+\xi)^2}{4\tau}\right] - \\
 & - \frac{(1+\xi)^2}{2} \left[1 - \Phi\left(\frac{1+\xi}{2\sqrt{\tau}}\right)\right] = f_1(\xi, \tau) \quad (\text{Ш.37})
 \end{aligned}$$

при $\xi > 1$:

$$\begin{aligned}
 u^f = & \tau \Phi\left(\frac{1+\xi}{2\sqrt{\tau}}\right) + \frac{1+\xi}{\sqrt{\pi}} \sqrt{\tau} \exp\left[-\frac{(1+\xi)^2}{4\tau}\right] - \frac{(1+\xi)^2}{2} \left[1 - \Phi\left(\frac{1+\xi}{2\sqrt{\tau}}\right)\right] - \\
 & - \tau \Phi\left(\frac{\xi-1}{2\sqrt{\tau}}\right) - \frac{\xi-1}{\sqrt{\pi}} \sqrt{\tau} \exp\left[-\frac{(\xi-1)^2}{4\tau}\right] + \frac{(\xi-1)^2}{2} \left[1 - \Phi\left(\frac{\xi-1}{2\sqrt{\tau}}\right)\right] = f_2(\xi, \tau) \quad (\text{Ш.38})
 \end{aligned}$$

где: $u = \frac{Kh_{\text{ср}}}{WL \frac{x}{L}} (h-h_0)$; $\xi = \frac{x}{L}$; $\tau = \frac{at}{L^2}$; $a = \frac{Kh_{\text{ср}}}{M}$;

$$\varphi(x) = \frac{2}{\sqrt{\pi}} \int_0^x e^{-t^2} dt, \quad K - \text{коэффициент фильтрации,}$$

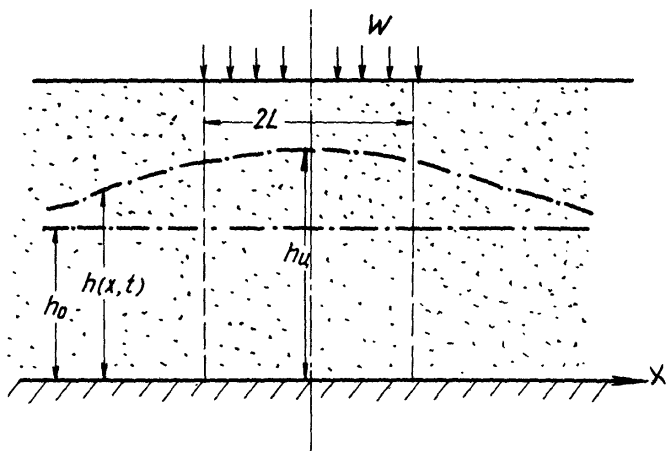


Рис.Ш.5. Схема к определению величины инфильтрации на пром площадках удлиненной в плане формы

α - коэффициент урвннепроводности, M - недостаток насыщения, h_{cp} - средняя мощность водоносного горизонта.

По формулам (Ш.37) и (Ш.38), имея результаты режимных наблюдений, можно вычислить параметры W и $\frac{Kh_{cp}}{M}$. Пусть имеются 2 наблюдательные скважины, расположенные на расстояниях x_1 и x_2 . Глубины грунтовых вод в этих скважинах в какой-то момент времени $t = t^*$ равны h_1 и h_2 . Тогда, если $x_1 > L_1$ и $x_2 > L_2$ получаем, что

$$\eta = \frac{h_2 - h_0}{h_1 - h_0} = \frac{f_2(\xi_2, \tau^*)}{f_1(\xi_1, \tau^*)} = F_2(\xi_1, \xi_2, \tau^*) \quad (\text{Ш.39})$$

По этой формуле, зная $\eta, \xi_1 = \frac{x_1}{L_1}, \xi_2 = \frac{x_2}{L_2}$

подбором находим безразмерное время τ^* . Значения τ^* , соответствующие различным η, ξ_1 , и ξ_2 приведены в таблице (Ш.7). Зная τ^* по формуле

$$\alpha = \frac{Kh_{cp}}{M} = \frac{\tau^* L^2}{t^*} \quad (\text{Ш.40})$$

находим урвннепроводность пласта, а по известной величине недостатка насыщения M - проводимость пласта Kh_{cp} . Далее по формуле

$$W = \frac{Kh_{cp}(h_1 - h_0)}{L^2 f_2(\xi_1, \tau^*)} \quad (\text{Ш.41})$$

Находим параметр инфильтрационного питания W . Значения функции $f_2(\xi, \tau)$ для различных ξ и τ приведены в таблице Ш.7 и Ш.8.

Аналогично поступают и в том случае, если $x_1 < L_1$, $x_2 < L_2$

Пример расчета. Уровни грунтовых вод в наблюдательных скважинах, расположенных на расстояниях $x_1 = 200$ м, $x_2 = 300$ м от оси промплощадки удлиненной формы шириной $2L = 200$ м, по истечении времени $t^* = 1$ год поднялись соответственно на 1,0 м и 0,5 м. Не-

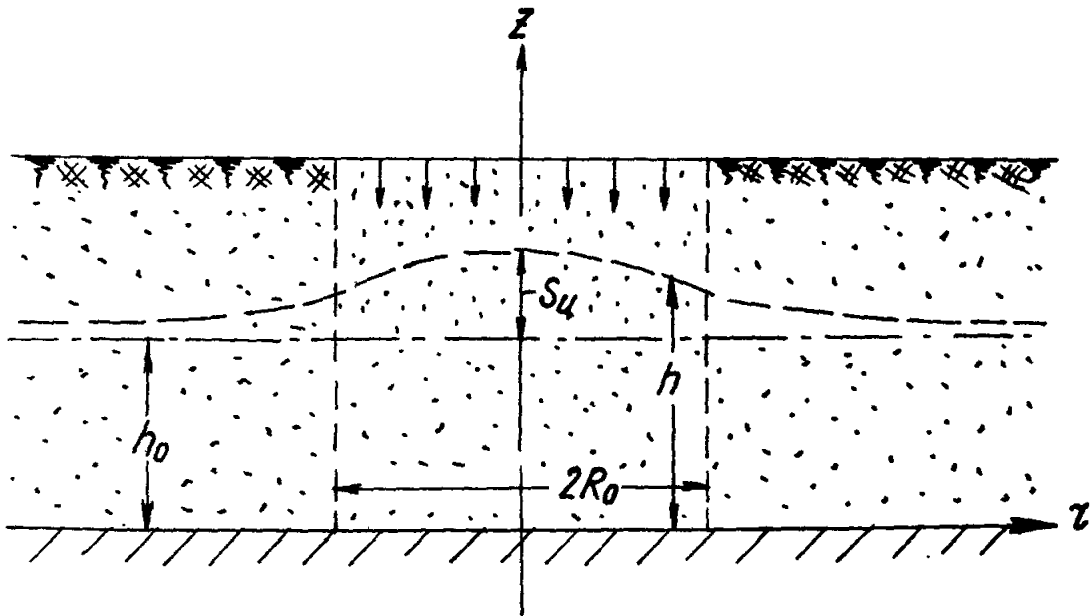


Рис.Ш.6. Схема к определению величины инфильтрации на площадке круглой в плане формы

ξ_1	1,5					2,0				3,0			4,0		
ξ_2	2	3	4	5	6	3	4	5	6	4	5	6	5	6	
$\eta = 0,1$	0,17	0,97	2,37	4,8	6,9	0,63	1,79	4,8	6,2	0,74	2,5	4,3	1,07	3,5	
$\eta = 0,2$	0,24	1,58	4,1	7,3	12,6	0,98	3,02	7,3	10,7	1,25	3,8	7,5	1,65	5,3	
$\eta = 0,3$	0,34	2,54	6,05	12,5	20,0	1,41	4,65	9,9	16,8	1,95	5,9	11,7	2,43	7,3	
$\eta = 0,4$	0,49	4,0	8,2	20,3	31,7	2,07	6,7	14,3	25,5	2,82	8,9	18,3	4,25	13,8	
$\eta = 0,5$	0,83	5,9	11,1	31,2	47,5	3,38	8,6	20,7	41,3	4,42	13,5	27,6	7,6	21,7	
$\eta = 0,6$	1,59	10,0	18,3	50,0	79,0	6,2	12,3	37,8	68,0	7,9	20,4	43,2	13,5	32,6	
$\eta = 0,7$	2,86	21,0	47,7	96,0	132,0	8,1	22,5	73,0	120,0	13,3	34,8	75,0	22,3	44,3	

Таблица Ш.8

τ	ξ							
	1,5	2,0	3,0	4,0	5,0	6,0	8,0	10,0
0,1	0,0114	0,0005	0	0	0	0	0	0
0,25	0,071	0,0141	0,0004	0	0	0	0	0
0,5	0,214	0,087	0,0063	0,0002	0	0	0	0
0,75	0,365	0,178	0,023	0,0027	0,00040	0	0	0
1,0	0,528	0,282	0,563	0,0087	0,00074	0	0	0
1,5	0,850	0,500	0,162	0,0365	0,0066	0,0079	0	0
2,0	1,150	0,740	0,288	0,089	0,023	0,0046	0	0
3,0	1,720	1,220	0,575	0,243	0,083	0,0249	0,0012	0
5,0	2,680	2,085	1,22	0,654	0,316	0,158	0,027	0,001
10,0	4,580	3,890	2,75	2,16	1,178	0,74	0,303	0,043
50,0	13,200	12,3	10,74	9,25	7,91	6,71	4,48	3,53
100	19,710	18,8	17,12	15,43	14,0	12,64	10,10	7,98
500	47,400	45,4	44,10	43,30	40,7	39,0	38,2	32,5
1000	71,60	67,30	65,2	64,10	62,40	58,7	55,4	54,3

обходимо оценить величину дополнительного инфильтрационного питания, если коэффициент недостатка насыщения $\mu = 0,1$.

В данном случае

$$\xi_1 = \frac{200}{100} = 2; \quad \xi_2 = \frac{300}{100} = 3; \quad \eta = \frac{0,5}{1,0} = 0,5$$

По таблице (Ш.7) находим, что этим величинам соответствует $\tau^* = 3,38$. Тогда по формуле (Ш.40)

$$Kh_{cp} = \frac{0,1 \cdot 3,38 \cdot 100^2}{365} = 9,2 \text{ м/сутки}$$

По таблице (Ш.8) находим, что при $\xi = 2$ и $\tau^* = 3,38$ функция $f_2(\xi, \tau^*) = 1,4$. Поэтому в соответствии с формулой (Ш.41)

$$W = \frac{9,2 \cdot 1,0}{100^2 \cdot 1,4} = 6,6 \cdot 10^{-4} \text{ м/сутки}$$

Ш.60. Промплощадка круглой в плане формы. Промплощадка в плане имеет круглую форму, радиус ее R_0 (рис.Ш.6). В пределах промплощадки происходит инфильтрация со средней интенсивностью W . В этом случае уровень грунтовых вод в произвольной точке пласта на расстоянии \bar{r} от центра площадки в любой момент времени может быть определен по формуле:

$$h = h_0 + \frac{WR_0}{4Kh_{cp}} R_{пл}(\bar{r}, \tau) \quad (\text{Ш.42})$$

где: $\tau = \frac{at}{R_0^2}$; $\bar{r} = \frac{r}{R_0}$, остальные обозначения прежние. Пользуясь формулой (Ш.42) аналогично предыдущему случаю, по данным режимных наблюдений представляется возможным определить параметры W и a . В данном случае формула (Ш.39) принимает вид:

$$\eta = \frac{h_2 - h_0}{h_1 - h_0} = \frac{R_{пл}(\bar{r}_1, \tau^*)}{R_{пл}(\bar{r}_2, \tau^*)} \quad (\text{Ш.43})$$

По этой формуле подбором находят время τ^* , а затем по формуле:

$$a = \frac{Kh_{cp}}{\mu} = \frac{\tau^* R_0^2}{t^*} \quad (\text{Ш.44})$$

находим уровнепроводность пласта. Далее по формуле:

$$W = \frac{4Kh_{cp}(h_1 - h_0)}{R_0^2 R_{пл}(\bar{t}_1, \tau^*)} \quad (\text{Ш.45})$$

находится параметр W .

Значения τ^* , соответствующие различным \bar{t}_1 , \bar{t}_2 и η приведены в таблице (Ш.9), а значения функции $R_{пл}(\bar{t}, \tau)$ - в таблице Ш.10.

Ш.81. Промплощадка прямоугольной в плане формы. Промплощадка в плане имеет прямоугольную форму и размеры $2\ell \times 2m$. При поступлении на нее инфильтрационного питания со средней интенсивностью W повышение уровня грунтовых вод в произвольной точке с координатами (x, y) , в любой момент времени может быть найдено по формуле:

$$h = h_0 + \frac{Wm\ell}{\pi Kh_{cp}} R_0(\bar{x}, \bar{y}, \tau) \quad (\text{Ш.46})$$

где $\bar{x} = \frac{x}{\ell}$, $\bar{y} = \frac{y}{\ell}$, $\tau = \frac{at}{\ell^2}$. Выражение для функции $R_0(\bar{x}, \bar{y}, \tau)$ в виду его сложности здесь не приводится.

В дальнейшем будем предполагать, что наблюдательные скважины режимной сети расположены вдоль оси y , т.е. для них $\bar{x} = 0$.

Тогда

$$\eta = \frac{h_2 - h_0}{h_1 - h_0} = \frac{R_0(0, \bar{y}_2, \tau)}{R_0(0, \bar{y}_1, \tau)} \quad (\text{Ш.47})$$

Значения τ^* , соответствующие различным η , \bar{y}_1 и \bar{y}_2 , вычисленные по формуле (Ш.47) приведены в таблице Ш.11. Определив величину τ^* , по формуле:

$$\alpha = \frac{Kh_{cp}}{M} = \frac{\tau^* \ell^2}{t^*} \quad (\text{Ш.48})$$

находим уровнепроводность пласта. Далее по соотношению

$$W = \frac{\pi Kh_{cp}(h_1 - h_0)}{m\ell R_0(0, \bar{y}_1, \tau^*)} \quad (\text{Ш.49})$$

$\bar{\tau}_1$	$\bar{\tau}_2$	Значения $\bar{\tau}^+$ при величинах η , равных									
		0,1	0,2	0,3	0,4	0,5	0,6	0,7	0,8	0,9	
1	2	3	4	5	6	7	8	9	10	11	
3,0	0,5	-	-	-	-	-	-	-	-	0,6	
	0,7	-	-	-	-	-	-	-	0,1	8,5	
	1,0	-	0,097	0,126	0,206	0,36	0,8	2,7	15,6	1800,0	
	1,5	0,26	0,52	1,0	2,03	4,48	11,9	54,8	1190,0	-	
	2,0	0,75	1,54	3,10	6,49	16,1	54,6	403,0	-	-	
	3,0	2,45	5,54	11,8	25,5	90,0	408,0	-	-	-	
0,5	5,0	8,47	23,0	55,2	171,8	672,0	-	-	-	-	
	0,7	-	-	-	-	-	-	-	-	1,6	
	1,0	-	0,095	0,126	0,18	0,271	0,6	1,65	7,62	403,0	
	1,5	0,246	0,48	0,89	1,65	3,6	8,6	36,4	534,4	-	
	2,0	0,68	1,20	2,72	5,40	12,8	42,0	244,7	-	-	
	3,0	2,3	5,0	10,3	24,40	69,0	275,0	-	-	-	
0,7	5,0	9,0	21,0	54,3	148,4	610,0	-	-	-	-	
	1,0	-	0,09	0,112	0,135	0,183	0,303	0,63	2,6	-	
	1,5	0,22	0,392	0,712	1,31	2,53	6,0	20,0	119,2	-	
	2,0	0,61	1,28	2,20	4,48	10,10	27,9	148,4	3000	-	
	3,0	2,2	4,48	9,20	20,0	54,7	240,1	2241,0	-	-	
	5,0	8,9	20,4	47,0	128,0	493,0	2981,0	-	-	-	

Продолжение

1	2	3	4	5	6	7	8	9	10	11
	1,5	0,13	0,24	0,37	0,61	1,08	2,18	5,22	24,3	1500
	2,0	0,45	0,75	1,40	2,60	5,20	12,2	44,0	670,0	-
1,0	3,0	1,86	3,60	6,50	13,5	31,0	110,0	665,0	-	-
	5,0	7,0	16,0	34,0	89,0	297,0	1490	-	-	-
	2,0	0,18	0,32	0,47	0,72	1,21	2,12	4,40	15,0	387,0
1,5	3,0	1,12	2,1	3,50	6,0	11,8	27,0	96,0	1190	-
	5,0	5,8	10,7	21,2	46,0	79,0	119,0	2980,0	-	-
	3,0	0,67	1,1	1,82	2,72	4,5	9,05	21,0	90,2	-
2,0	5,0	4,0	8,0	13,7	27,0	56,0	152,0	665,0	-	-

τ	φ								
	0	0,3	0,5	0,7	1,0	1,5	2,0	3,0	5,0
1	2	3	4	5	6	7	8	9	10
0,082	0,325	0,320	0,306	0,275	0,048	0,001	0	0	0
0,135	0,517	0,501	0,496	0,407	0,162	0,018	0,004	0	0
0,223	0,782	0,752	0,694	0,597	0,329	0,061	0,007	0	0
0,368	1,114	1,068	0,984	0,852	0,542	0,161	0,039	0,001	0
0,607	1,502	1,442	1,334	1,171	0,810	0,324	0,117	0,01	0
1,0	1,929	1,859	1,734	1,545	1,138	0,558	0,263	0,048	0,001
1,649	2,384	2,306	2,168	1,962	1,519	0,865	0,489	0,142	0,006
2,718	2,854	2,772	2,626	2,407	1,940	1,232	0,790	0,315	0,037
4,482	3,388	3,252	3,101	2,874	2,390	1,644	1,156	0,574	0,121
7,389	3,828	3,741	3,586	3,354	2,860	2,090	1,570	0,908	0,294
12,183	4,320	4,232	4,075	3,840	3,341	2,555	2,014	1,298	0,554
20,086	4,814	4,725	4,567	4,330	3,832	3,036	2,482	1,730	0,886
33,115	5,317	5,227	5,068	4,830	4,327	3,524	2,963	2,188	1,279
54,598	5,814	5,724	5,565	5,326	4,812	4,002	3,439	2,651	1,700

Продолжение табл.Ш.10

1	2	3	4	5	6	7	8	9	10
90,017	6,312	6,229	6,062	5,823	5,305	4,498	3,927	3,130	2,152
148,413	6,812	6,721	6,561	6,322	5,802	5,000	4,421	3,619	2,624
244,69	7,310	7,220	7,061	6,821	6,332	6,545	4,948	4,143	3,091
403,43	7,841	7,719	7,559	7,319	6,810	6,000	5,420	4,608	3,575
665,14	8,309	8,219	8,059	7,819	7,309	6,498	5,841	5,120	4,081
1196,7	8,809	8,719	8,559	8,319	7,809	6,998	6,402	5,611	4,584
1808,0	9,295	9,219	9,059	8,819	8,301	7,502	6,944	6,114	5,059
2981,0	9,809	9,719	9,559	9,319	8,810	7,998	7,424	6,612	5,592

Таблица Ш.11

$\frac{E}{P}$	y_1	y_2	Значения ζ^* при значениях η . равных									
			0,1	0,2	0,3	0,4	0,5	0,6	0,7	0,8	0,9	
1	2	3	4	5	6	7	8	9	10	11	12	
1	0	1	-	-	-	-	0,05	0,708	2,44	11,89		
		2	0,609	1,412	2,83	5,83	13,12	40,98	231,7	-		
		3	2,438	5,66	11,89	30,45	90,46	380,2	-	-		
		5	8,405	22,62	52,48	148,1	623,7	-	-	-		
1	1	2	0,390	0,781	1,412	2,544	4,203	9,280	32,06	296,8		
		3	1,46	3,622	7,244	15,23	35,32	110,3	511,7	-		
		5	5,656	15,23	35,32	90,46	282,5	1521,0	-	-		
2	2	3	0,061	1,16	1,903	3,13	5,96	12,48	32,06	163,9		
		5	3,13	6,244	14,44	32,06	74,22	220,6	1075,0	-		
3	3	5	1,415	2,544	3,206	7,244	15,23	37,11	134,5	798,9		
0	0	1	0,1380	0,336	0,671	1,415	2,692	7,244	32,06	487,0		
		2	0,781	1,903	4,203	9,279	23,77	99,88	1023,0	-		
		3	2,972	7,244	16,00	32,06	148,1	198,9	-	-		
		5	9,280	27,57	74,22	199,7	882,0	-	-	-		

Продолжение табл. Ш.11

1	2	3	4	5	6	7	8	9	10	11	12
0,5	1	2	0,226	0,453	0,820	1,562	2,817	5,957	16,81	-	
		3	1,346	2,972	5,656	12,48	27,57	70,63	296,8	-	
		5	5,383	14,44	30,45	50,82	148,1	463,4	-	-	
	2	3	0,06	1,16	1,903	3,13	5,96	12,48	32,06	163,9	
		5	3,13	6,244	14,44	32,06	74,22	220,6	1075,0	-	
	3	5	1,415	2,544	3,206	7,244	15,23	37,11	134,5	798,9	
	1	1	0,186	0,390	0,781	1,979	4,203	12,48	74,22	1377	
		2	1,059	2,208	4,639	10,76	32,06	163,9	1764	-	
	0	3	2,972	8,405	20,67	52,48	190,1	1377,0	-	-	
		5	10,24	32,06	67,22	180,9	1247,0	-	-	-	
	1	2	0,226	0,453	0,820	1,562	2,817	5,96	16,81	90,46	
		3	1,346	2,972	5,656	12,48	27,57	70,63	296,8	-	
5		5,383	14,44	30,45	50,82	148,1	463,4	-	-		
0,2	2	3	0,06	1,16	1,903	3,13	5,96	12,48	32,06	163,9	
		5	3,13	6,244	14,44	32,06	74,22	220,6	1075,0	-	
	3	5	1,415	2,544	3,206	7,244	15,23	37,11	134,5	798,9	

	1	2	3	4	5	6	7	8	9	10	11	12
		1	0,249	0,499	0,952	2,00	5,123	15,23	67,22	-		
	0	2	1,059	2,438	4,875	12,48	40,98	220,6	-	-		
		3	3,447	8,831	21,52	60,88	255,9	1679,0	-	-		
		5	11,311	28,97	60,88	172,2	1969,0	-	-	-		
		2	0,226	0,453	0,820	1,562	2,818	5,96	16,81	90,46		
0,1	1	3	1,346	2,972	5,656	12,48	28,57	70,63	296,8	-		
		5	5,383	14,44	30,45	50,82	148,1	463,4	-	-		
		3	0,06	1,16	1,903	3,13	5,96	12,48	32,06	163,9		
	2	5	3,13	6,244	14,44	32,06	74,21	220,6	1075,0	-		
		3	1,415	2,544	3,206	7,244	15,23	37,11	134,5	798,9		
		1	0,336	0,525	1,059	2,101	5,383	16,81	115,9	-		
		2	1,059	2,562	5,66	13,12	45,24	231,7	-	-		
	0	3	3,447	9,75	22,62	70,63	255,9	2259,0	-	-		
		5	11,31	32,06	81,94	231,7	1969,0	-	-	-		

Продолжение табл. Ш.11

1	2	3	4	5	6	7	8	9	10	11	12
0,05	1	2	0,226	0,453	0,820	1,562	2,818	5,96	16,81	90,46	
		3	1,346	2,972	5,66	12,48	28,57	70,63	296,8	-	
		5	5,383	14,44	30,45	50,82	148,1	463,4	-	-	
2	3	0,06	1,16	1,903	3,13	5,96	12,48	32,06	163,9		
	5	3,13	6,244	14,44	32,06	74,21	220,6	1075,0			
3	5	1,415	2,544	3,206	7,244	15,23	37,11	134,5	798,9		

вычисляем параметр W . Значения функции $R(0, \bar{y}, \bar{\tau})$ для различных \bar{y} , $\frac{m}{\rho}$ и $\bar{\tau}$ приведены в таблице Ш.12.

Пример расчета. Уровни грунтовых вод в двух наблюдательных скважинах, расположенных вдоль оси y на расстоянии $y_1 = 200$ м и $y_2 = 300$ м от промплощадки размером $2m \times 2l = 200 \times 400$ м², по истечении времени $t^* = 2$ года поднялись соответственно на 0,5 и 0,3 м.

Найти величину W , если коэффициент недостатка насыщения $M = 0,08$.

$$\text{В данном случае } \bar{x} = 0; \bar{y}_1 = \frac{200}{100} = 2; \bar{y}_2 = \frac{300}{100} = 3;$$

$\eta = \frac{0,3}{0,5} = 0,6$, $\frac{m}{\rho} = 0,5$. По таблице Ш.11 находим, что этим величинам соответствует $\bar{\tau}^* = 12,48$. Тогда по формуле (Ш.48):

$$Kh_{cp} = \frac{0,08 \cdot 12,48 \cdot 100^2}{2,368} = 13,7 \text{ м}^2/\text{сутки}$$

По таблице Ш.12 находим, что при $\bar{y} = 2$ и $\bar{\tau}^* = 12,48$ функция $R(0, \bar{y}, \bar{\tau}) = 2,06$. Поэтому

$$W = \frac{3,14 \cdot 13,7 \cdot 0,5}{100 \cdot 200 \cdot 2,06} = 5,25 \cdot 10^{-4} \text{ м/сутки}$$

Вычислим величину W в предположении, что промплощадка круглая и имеет приведенный радиус R_0 :

$$R_0 = 2 \sqrt{\frac{ml}{\pi}} = 180 \text{ м}$$

$$\text{Тогда } \bar{\tau}_1 = \frac{200}{180} = 1,25; \quad \bar{\tau}_2 = \frac{300}{180} = 1,88$$

Воспользовавшись таблицами Ш.9 и Ш.10 находим методом интерполирования, что $\bar{\tau}^* = 4,5$, $R_{пл}(\bar{\tau}_1, \bar{\tau}^*) = 2,12$.

По формуле (Ш.45), с учетом (Ш.48):

$$W = \frac{4M\bar{\tau}^* (h_1 - h_0)}{t^* R_{пл}(\bar{\tau}_1, \bar{\tau}^*)} = \frac{4 \cdot 0,08 \cdot 4,5 \cdot 0,5}{2,368 \cdot 2,12} = 4,65 \cdot 10^{-4} \text{ м/сутки}$$

т.е. величину, близкую к предыдущему.

$\frac{m}{\rho}$	\bar{y}	Значения функции R_0 при τ_1 равных									
		0,05	0,25	0,5	2,5	5,0	25,0	50,0	250,0	500,0	2500,0
1	0	0,157	0,701	1,152	2,252	3,189	4,772	5,462	7,069	7,762	9,371
	1	0,079	0,370	0,661	1,793	2,411	3,956	4,641	6,244	6,937	8,545
	2	0	0,02	0,092	0,740	1,245	2,683	3,354	4,944	5,635	7,243
	3	0	0,001	0,007	0,262	0,593	1,823	2,461	4,025	4,830	6,317
	5	0	0	0	0,054	0,204	0,979	1,580	2,986	4,015	5,255
0,5	0	0,303	1,08	1,606	3,064	3,737	5,33	6,021	7,629	8,322	9,931
	1	0,006	0,181	0,434	1,525	2,137	3,677	4,362	5,964	6,656	8,265
	2	0	0,02	0,092	0,740	1,245	2,683	3,354	4,944	5,635	7,243
	3	0	0,001	0,007	0,262	0,593	1,823	2,461	4,025	4,830	6,317
	5	0	0	0	0,054	0,204	0,979	1,580	2,986	4,015	5,255

и) Расчеты передвижения влаги в зоне аэрации

Ш.62. Поток влаги пропорционален градиенту капиллярно-сорбционного потенциала Ψ в любой точке грунта и определяется по формуле:

$$q = K_0 \left(\frac{\partial \Psi}{\partial x} - \frac{\partial \Psi}{\partial y} - \frac{\partial \Psi}{\partial z} \right) \quad (\text{Ш.50})$$

где: K_0 - коэффициент капиллярной водопроницаемости, определяемый по формуле:

$$K_0 = K \left(\frac{W - W_0}{m - W_0} \right)^{3,5} \quad (\text{Ш.51})$$

где: K - коэффициент фильтрации грунта, W - влажность на данной глубине, W_0 - наименьшая влагоемкость, m - пористость, $\frac{\partial \Psi}{\partial x}$, $\frac{\partial \Psi}{\partial y}$, $\frac{\partial \Psi}{\partial z}$ - градиенты капиллярно-сорбционного потенциала соответственно по направлениям x , y , z .

Потенциал измеряется при помощи специальных керамических датчиков.

Ш.62. Для расчетов формулу (Ш.50) можно представить в конечно-разностном виде:

$$\frac{W_{n,t+1} - W_{n,t}}{\Delta t} = \frac{\Psi_{n-1,t+1/2} - 2\Psi_{n,t+1/2} + \Psi_{n+1,t+1/2}}{(\Delta z)^2} \quad (\text{Ш.52})$$

где: $W_{n,t}$ и $W_{n,t+1}$ - влажность грунта в среднем сечении n на моменты времени t и $t+1$ т.е. за Δt ;
 Δz - мощность изучаемого элемента грунта;

$\Psi_{n-1,t+1/2}$, $\Psi_{n,t+1/2}$ и $\Psi_{n+1,t+1/2}$
 капиллярно-сорбционные потенциалы в сечениях $n-1$,
 n , $n+1$ на средний момент времени $t + \frac{1}{2}$ т.е.
 $\frac{\Delta t}{2}$.

Ш.63. Определение величины утечек производится на основе составления баланса влаги для экспериментального столбика грунта, нижняя призма которого совпадает с водоупором (рис.Ш.7):

$$K_a + K_0 = W_b \frac{\Delta h}{\Delta t} + \frac{1}{\Delta t} \left(\int_0^b \bar{W}_i \Delta H - \int_0^b \bar{W}_i \Delta H \right) + W_a - \frac{\Delta q}{\Delta x} \quad (\text{Ш.53})$$

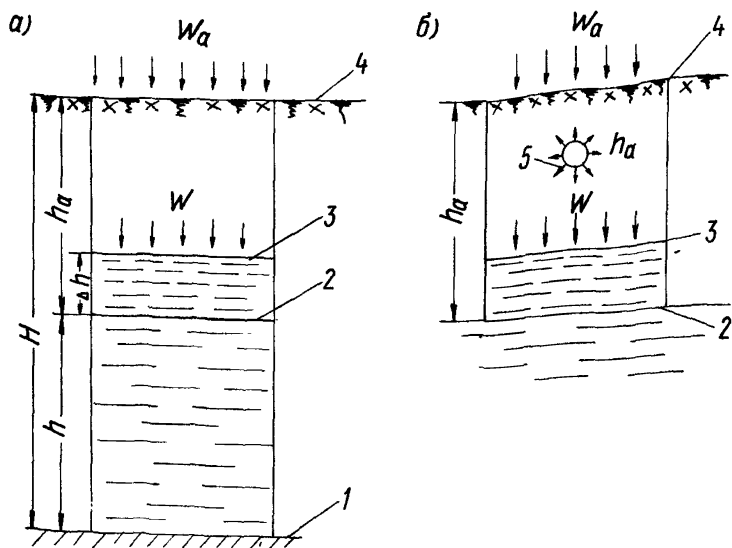


Рис.Ш.7. Схема к определению величины инфильтрации за счет утечек из водопроводно-канализационных сетей:
 а) при наличии только притока с поверхности W_a ,
 б) при дополнительном притоке утечек из трубопровода.
 1 - водоупор, 2 - начальное положение уровня грунтовых вод, 3 - поднявшийся уровень грунтовых вод, 4 - поверхность земли, 5 - трубопровод

где: K_a – утечка воды из подземных коммуникаций

K_o – внутрипочвенная конденсация, роль которой заметно возрастает в слое, расположенном непосредственно под покрытием;

W_g – полная влагоемкость грунта, равная разнице между пористостью m и относительным объемом воздуха,

Δt – рассматриваемый отрезок времени,

\bar{W}_i – средняя величина влажности в элементарном столбике грунта $\Delta H = \frac{H-h}{n}$ – для первого

члена, стоящего в круглых скобках и

$$\Delta H = \frac{H-h-\Delta h}{n_0} \quad \text{– для второго,}$$

$n_i n_0$ – число выделенных слоев;

Δq_y – разность между притоком и оттоком грунтовых вод определяется по приведенным выше зависимостям.

W_a – приток в зону аэрации с дневной поверхности. Величина W_a определяется следующим образом:

$$W_a = N - V + P_1 - P_2 - D_1 \quad \text{– в период до строительства;}$$

$$W_a = N - V + P_1 - P_2 - D_1 + C \quad \text{– в период строительства;}$$

$$W_a = N - V + P_1 - P_2 - D_1 + \Pi \quad \text{– в период эксплуатации;}$$

N – атмосферные осадки, V – испарение, P_1 и P_2 – соответственно приток и отток поверхностных вод, D_1 – изменение запасов влаги на поверхности в рассматриваемый период, C – потери вод из временных трубопроводов эксплуатируемых в период строительства, Π – поливы растений. При наличии покрытий $W_a \rightarrow \Pi$ или $W_a \rightarrow 0$. В период эксплуатации часто $D_1 \rightarrow 0$.

Таким образом, для определения величины K_a или $(K_a + K_o)$ необходимо производство систематических определений послойной влажности и наблюдений за колебаниями уровня грунтовых вод.

Если величину K_a представляется возможным определить путем установки расходомеров на водопроводящей сети, то становится возможным из уравнения (Ш.53) определить величину водообмена зоны аэрации с поверхностными водами – W_a .

Ш.54. Уравнение потока влаги с учетом действия градиента температур при условии, что поток распространяется одномерно может быть записано так:

$$q = K \frac{\partial \psi}{\partial z} = D_w \frac{\partial W}{\partial z} + D_T \frac{\partial T}{\partial z} - \frac{\partial K}{\partial z} \quad (\text{Ш.53})$$

В конечно-разностном виде общее уравнение движения влаги записывается следующим образом:

$$\frac{W_{n,t+1} - W_{n,t}}{\Delta t} = D_w \frac{W_{n-1,t+1/2} - 2W_{n,t+1/2} + W_{n+1,t+1/2}}{(\Delta z)^2} + \quad (\text{Ш.54})$$

$$+ D_T \frac{T_{n-1,t+1/2} - 2T_{n,t+1/2} + T_{n+1,t+1/2}}{(\Delta z)^2} - \frac{K_{n+1,t+1/2} - K_{n-1,t+1/2}}{2 \Delta z}$$

где: W_{n-1} , W_n , W_{n+1} — влажность грунта в сечениях $n-1$, n , $n+1$ (рис.Ш.8) на моменты времени t , $t+1/2$ и $t+1$, Δt — отрезок времени между t и $t+1$, Δz — мощность изучаемого элемента грунта, D_w и D_T — коэффициенты диффузионной и термодиффузионной проводимости грунта, $T_{n-1,t+1/2}$;

$T_{n,t+1/2}$; $T_{n+1,t+1/2}$ — температура грунта в сечениях $n-1$, n , $n+1$ на средний промежуток времени $t+1/2$.

Расчеты по (Ш.54) сводятся в таблицу Ш.13.

Ш.55. Коэффициенты D_K и D_T определяются на основе режимных наблюдений за влажностью грунта, следующим путем: в каждом периоде времени необходимо выделить не менее 2-х отрезков времени Δt . Тогда представляется возможным, принимая постоянным в данный период коэффициенты D_w и D_T , произвести их определение из решения системы уравнений:

$$\begin{cases} y_{\Delta t_1} = D_w \xi_{\Delta t_1} + D_T x_{\Delta t_1}, \\ y_{\Delta t_2} = D_w \xi_{\Delta t_2} + D_T x_{\Delta t_2} \end{cases} \quad (\text{Ш.55})$$

где $y_{\Delta t_1}$ и $y_{\Delta t_2}$ — величины y соответственно на моменты времени Δt_1 и Δt_2 ;

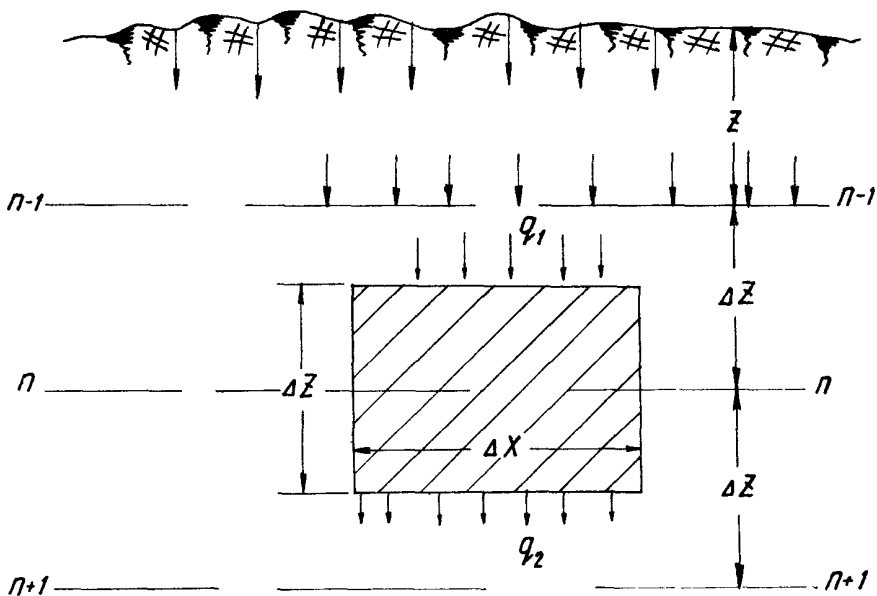


Рис.Ш.8. Схема к расчету движения влаги с учетом градиента температур

Таблица Ш.13

Расчет членов уравнения (Ш.54)

№№ п п	Проме- жуток вре- мени Δt	Влажность в долях единиц объема			$\frac{W_{n-1} - 2W_n + W_{n+1}}{(\Delta Z)^2}$	ΔZ	Температура °С		
		$W_{n-1,t+1/2}$	$W_{n,t+1/2}$	$W_{n+1,t+1/2}$			$T_{n-1,t+1/2}$	$T_{n,t+1/2}$	$T_{n+1,t+1/2}$
1	2	3	4	5	6	7	8	9	10

Продолжение табл. Ш.13

$\frac{W_{n-1} - 2W_n + W_{n+1}}{(\Delta Z)^2}$	Единица влажности в до- лях единицы объема за Δt			$\frac{\Delta W}{\Delta t}$	Изменение проницаемости м/сутки			$\frac{\Delta K}{2\Delta Z}$	$y = \frac{\Delta W}{\Delta t} + \frac{\Delta K}{2\Delta Z}$
	$W_{n,t+1}$	$W_{n,t}$	ΔW		$K_{n+1,t+1/2}$	$K_{n-1,t+1/2}$	ΔK		
11	12	13	14	15	16	17	18	19	20

$$\begin{aligned}
 y &= \frac{W_{n,t+1} - W_{n,t}}{\Delta t} + \frac{K_{n-1,t+1/2} - K_{n-1,t-1/2}}{2 \Delta z} \\
 z &= \frac{W_{n-1,t+1/2} - 2W_{n,t+1/2} + W_{n+1,t+1/2}}{(\Delta z)^2} \\
 x &= \frac{T_{n-1,t+1/2} - 2T_{n,t+1/2} + T_{n+1,t+1/2}}{(\Delta z)^2}
 \end{aligned}
 \quad \left. \vphantom{\begin{aligned} y \\ z \\ x \end{aligned}} \right\} \text{(Ш.56)}$$

Если в каждом периоде имеется возможность выделить 5-8 расчетных отрезков времени Δt , то расчет параметров D_w и D_T производится по формуле Ш.57, сводя результаты в таблицу Ш.14:

$$\begin{aligned}
 D_w &= \frac{\sum x^2 \sum y \xi - \sum xy \sum x \xi}{\sum x^2 \sum \xi^2 - (\sum x \xi)^2} \\
 D_T &= \frac{\sum xy \sum \xi^2 - \sum x \xi \sum y \xi}{\sum x^2 \sum \xi^2 - (\sum x \xi)^2}
 \end{aligned}
 \quad \left. \vphantom{\begin{aligned} D_w \\ D_T \end{aligned}} \right\} \text{(Ш.57)}$$

Определив D_w и D_T используя распространения влажности и температуры по вертикали по формуле (Ш.53) вычисляют величину потоков влажности.

Расчет параметров по уравнению Ш.57

№№ п п	Промежу- ток времени Δt , сутки	Значения величин			x^2	ξ^2	$y\xi$	xy	D_w $m^2/сутки$	D_T $m^2/сутки$
		y	x	ξ						
1	2	3	4	5	6	7	8	9	10	11

СПИСОК РЕКОМЕНДУЕМОЙ ЛИТЕРАТУРЫ

- Абрамов С.К. Борьба с подтоплением промышленных площадок. Стройиздат, 1949.
- Абрамов С.К., В.П.Недрига, А.В.Романов, Е.М.Селюк. Защита территорий от затопления и подтопления. Стройиздат, 1961.
- Абрамов С.К. Подземные дренажи в промышленном и городском строительстве. Стройиздат, 1973.
- Абрамов С.К., Биндеман Н.Н., Бочевер Ф.М., Веригин Н.Н. Влияние водохранилищ на гидрогеологические условия прилегающих территорий, Стройиздат, 1960.
- Аверьянов С.Ф. Фильтрация из каналов и ее влияние на режим грунтовых вод. В кн. А.Н.Костякова, Н.Н.Фаворина, С.Ф.Аверьянова: "Влияние оросительных систем на режим грунтовых вод". Изд-во АН СССР, 1956.
- Альтовский М.Е. "Методическое руководство по изучению режима подземных вод". Госгеолтехиздат, 1953.
- Биндеман Н.Н. Влияние метеорологических факторов на режим подземных вод. ГОНТИ, 1938.
- Бочевер Ф.М., Гармонов И.В., Лебедев А.В., Шестаков В.М. Основы гидрогеологических расчетов. Изд-во "Недра", 1965.
- Веригин Н.Н. Движение влаги в почве. Докл. АН СССР, т.39, № 2, Гидромеханика, 1953.
- Веригин Н.Н., Дзекпер Е.С., Шержуков Б.С. Методы определения фильтрационных параметров. Сб. Развитие исследований по теории фильтрации в СССР. Изд. "Наука", 1969.
- Гаврилко В.М. Фильтры буровых скважин водозаборных, водопонизительных и гидрогеологических скважин. Стройиздат, 1968.
- Горловский Б.Л. Руководящие указания по наблюдениям за режимом подземных вод. Ру-6-52. Госэнергоиздат, 1952.

- Горловский Б.Л. Организация гидрогеологической службы на площадках тепловых электростанций (Методическое пособие). Киев, 1971.
- Дегтярев Б.М. "Состояние проблемы самоподтопления застроенных территорий и пути ее решения". Сб. Инженерные изыскания в строительстве. Защита застроенных территорий от подтопления. Изд-во "Будівельник", Киев, 1972.
- Дзекпер Е.С. Некоторые вопросы методики изучения водного режима подтапливаемых территорий. Труды ПНИИИС, т.10, 1971.
- Дзекпер Е.С. Некоторые вопросы исследования баланса влаги в зоне аэрации на подтапливаемых территориях. Сб. инженерные изыскания в строительстве. Защита застроенных территорий от подтопления. Изд-во Будівельник, Киев, 1972.
- Добровольская Н.Д. Методические указания по применению полупроводниковых термосопротивлений для измерения температуры почвы-грунтов и подземных вод. Изд. ВСЕГИНГЕО, 1966.
- Емельянова В.А., Бескин Л.Н., Осипов В.Н. Нейтронный влагомер НИВ, гамма-гамма плотномеры ГПП и ППП, их погрешности и технико-экономические показатели. Изд-во Гос.произв.комитета по орошен. земл. и водн. хозяйства СССР, 1965.
- Емельянов В.А. Полевые радиометрические влагомеры и плотномеры. Атомиздат, 1966.
- Зайков Б.Д. Испарение с водной поверхности прудов и малых водохранилищ на территории СССР. Гидрометеоздат, 1949.
- Измеритель влажности почвы гамма-методом М-30. Главное управление гидрометслужбы Совета Министров СССР, 1959.
- Каменский Г.Н. Основы динамики подземных вод. Госгеолитиздат, 1943.
- Каменский Г.Н., Гавич И.К., Мясникова Н.А., Семенов С.М. Гидродинамические основы изучения режима

- грунтовых вод и его изменение под влиянием искусственных факторов (метод конечных разностей). Тр. ЛГПИ, т.26, изд-во АН СССР, 1960.
- Кац Д.М. Режим грунтовых вод в орошаемых районах и его регулирование. Изд-во "Сельхозиздат", 1963.
- Киселев П.А. Исследование баланса грунтовых вод по колебаниям их уровня. Изд-во АН БССР, 1961.
- Коноплянцев А.А. О принципах региональной оценки режима грунтовых вод. Разведка и охрана недр. № 3, 1960.
- Коноплянцев А.А. Применение методов математической статистики для анализа и прогноза режима уровня подземных вод (Методические указания). Изд-во ВСЕГИНГЕО, 1967.
- Коноплянцев А.А., Ковалевский В.С., Семенова С.М. Естественный режим подземных вод и его закономерности. Труды ВСЕГИНГЕО, нов.серия, № 2, Госгеолтехиздат, 1963.
- Куделин Б.И. Принцип региональной оценки естественных ресурсов подземных вод. Изд-во МГУ, 1960.
- Лебедев А.В. Изучение режима и баланса грунтовых вод по стационарным наблюдениям. В сб. Методы исследований и расчетов при инженерно-геологических и гидрогеологических работах". Госгеолиздат, 1951.
- Лебедев А.В. Экспериментальный метод изучения испарения грунтовых вод и их питания за счет инфильтрации атмосферных осадков в естественных условиях. В сб. "Вопросы гидрогеологии и инженерной геологии". Госгеолиздат, 1958.
- Лебедев А.В. Определение параметра μ по данным стационарных наблюдений за влажностью грунтов зоны аэрации. В сб.: Вопросы гидрогеологии и инженерной геологии". Госгеолиздат, 1958.
- Лебедев А.В. Определение коэффициента урвннепроводности по данным стационарных наблюдений за режимом грунтовых вод". Разведка и охрана недр", № 7, 1961.

Лебедев А.В., Добровольская Н.Д. Методические указания по применению лизиметров для изучения элементов баланса грунтовых вод. Изд-во ВСЕГИНГЕО, 1961.

Лебедев А.В. Методы изучения баланса грунтовых вод. Гостеолтехиздат, 1963.

Лебедев А.В., Зеккер И.С. Методические указания по проектированию работ связанных с изучением режима и баланса подземных вод на репрезентативных бассейнах Международного гидрогеологического десятилетия. 1967. Изд. ВСЕГИНГЕО.

Методическое руководство по изучению режима подземных вод. Под ред. Альтовского М.Е. и Конопляничева А.А. Гостеолтехиздат, 1964.

Наставление гидрометеорологическим станциям и постам, вып.11, Гидрометеиздат, 1965.

Павлычева Л.В. Программа построения поверхностей различных гидрогеологических параметров алгебраическими многочленами по экспериментальным точкам. Сборник ВСЕГИНГЕО "Применение математических методов при гидрогеологических инженерно-геол.исслед. вып.8, 1968.

Поляков Б.В. Гидрогеологический анализ и расчеты. Гидрометеиздат, 1946.

Попов В.Н. Организация и производство наблюдений за режимом подземных вод (инструктивные указания) Гостеолтехиздат, 1955.

Признаки и нормы агрессивности воды - среды для железобетонных и бетонных конструкций СН-249-87.

Резников А.А., Муликовская Е.П., Соколов И.Ю. Методы анализа природных вод. Изд-во "Недра", 1970.

Роде А.А. Методы изучения водного режима почв. Изд-во АН СССР, 1960.

Руководство по производству наблюдений над испарением почвы и снежного покрова, ч.1 Изд-во ГГИ, Валдай, 1963.

Руководство стоковым станциям Гидрометеиздат, 1954.

Руководство по определению агрогидрологических свойств почвы на гидрометеостанции. Гидрометеоиздат, 1964.

Руководство по изучению режима и баланса подземных вод в разных бассейнах Международного геологического десятилетия. Министерство геологии, 1968.

Сляднев А.Ф. Методы изучения баланса грунтовых вод. Изд-во АН Уз.ССР, 1961.

Ткачук В.Г. Определение приходной части баланса грунтовых вод по сезонным колебаниям их уровня. Тр. ЛГГП им. акад. Ф.П.Саваренского. Изд-во АН СССР, т.10, 1961.

Указания по производству снегомерных наблюдений на гидрометеорологических станциях и постах. Гидрометеоиздат, 1965.

Указания по расчету испарения с поверхности водоемов. Гидрометеоиздат, 1969.

Унифицированные методы анализа вод. Под редакцией проф. Ю.Ю.Лурье, Изд-во "Химия", 1971.

Шестаков В.М. Теоретические основы оценки подпора водопонижения и дренажа. Изд-во МГУ, 1965.

Л-72789 Подп. к печати 4/XII-73r объем 4,5 п.л.
Тираж 500 экз. Зак. № 1442

Отпечатано в Производственных экспериментальных
мастерских ЦИНИСа Госстроя СССР