

ТИПОВОЙ ПРОЕКТ

901-2-192.91

ВОДOPPOBODHAY HАCOCNAY
CTAHUUA ПPOИЗBOДИTEЛЬHOCTЬЮ

OT 10 до 50 м³/ч

Альбом 3

HECTAHДAPТИЗИPOBАННОE OБOPУДОВАНИЕ

ТИПОВОЙ ПРОЕКТ

901-2-192.91

ВОДОПРОВОДНАЯ НАСОСНАЯ
СТАНЦИЯ ПРОИЗВОДИТЕЛЬНОСТЬЮ
ОТ 10 ДО 50 м³/ч


Альбом 3

Перечень альбомов

Альбом 1	ПЗ	Пояснительная записка
	ТХ	Технологические решения
	ОВ	Отопление и вентиляция
	ВК	Внутренние водопровод и канализация
	ЭМ	Электротехническая часть
	АТХ	Автоматизация
Альбом 2	АР	Архитектурные решения
	КЖ	Конструкции железобетонные
	КЖИ	Строительные изделия
Альбом 3	НО	Нестандартизированное оборудование
Альбом 4	ЗЗ	Чертежи задания заводу изготовителю
		на шкафы управления Ш
Альбом 5	СО	Спецификации оборудования
Альбом 6	ВМ	Ведомости потребности в материалах
Альбом 7	С	Сметы

РАЗРАБОТАН
ПРОЕКТНО-ИЗЫСКАТЕЛЬСКИМ ИНСТИТУТОМ
„МОСГИПРОТРАНС“

Главный инженер института
Главный инженер проекта

В.А. КОБЗЕВ
Г.И. БЕЛЯНИНОВ

УТВЕРЖДЕН
И ВВЕДЕН В ДЕЙСТВИЕ МИНИСТЕРСТВОМ
ТРАНСПОРТНОГО СТРОИТЕЛЬСТВА
УКАЗАНИЕ ОТ 3.07.1991г. № СБ-588

Обозначение	Наименование	Стр.
1	2	3
	Титульный лист	
	Содержание альбома	2
Унв. 001. 00. 000	Установка с вакуум-насосами	
	Спецификация	
Унв. 001. 01. 000	Рама	
	Спецификация	
	Бачок воздушно-водяной	
	Спецификация	3
Унв. 001. 00. 000. СБ	Установка с вакуум-насосами	
	Сборочный чертеж	4
Унв. 001. 01. 000 СБ	Рама	
	Сборочный чертеж	5
Унв. 001. 02. 000 СБ	Бачок воздушно-водяной	
	Сборочный чертеж	
Унв. 001. 02. 002	Крышка	
Унв. 001. 02. 006	Флянец	6
Унв. 001. 03. 000 СБ	Бачок заливочный	
	Сборочный чертеж	
Унв. 001. 03. 000	Бачок заливочный	
	Спецификация	7

ТП 901-2-192.91

Содержание альбома

Мосгипротранс

Копирова Формат А4

Изм. лист	И докум.	Подп.	Дата
Разр. в.	Линкина	<i>Линкина</i>	
Пров.	Беляинов	<i>Беляинов</i>	
Тя. спец.	Федотов	<i>Федотов</i>	
И. контр.	Фоминя	<i>Фоминя</i>	
Утв.	Москалец	<i>Москалец</i>	

Изм. лист	И докум.	Подп.	Дата
Разр. в.	Линкина	<i>Линкина</i>	
Пров.	Беляинов	<i>Беляинов</i>	
Тя. спец.	Федотов	<i>Федотов</i>	
И. контр.	Фоминя	<i>Фоминя</i>	
Утв.	Москалец	<i>Москалец</i>	

1	2	3
Унв. 001. 04. 000. СБ	Датчик электродный	
	Сборочный чертеж	
Унв. 001. 04. 000	Датчик электродный	
	Спецификация	8
Унв. 001. 02. 003	Дно	
Унв. 001. 04. 002	Колпак	
Унв. 001. 04. 001	Крышка	
Унв. 001. 04. 006	Электрод	9
Унв. 001. 00. 000. ВП	Установка с вакуум-насосами	
	Ведомость покупных изделий	10
Унв. 001. 00. 000. ВС	Установка с вакуум-насосами	
	Ведомость спецификаций	11
Унв. 001. 00. 000. ТУ	Установка с вакуум-насосами	
	Технические условия	12-14

ТП 901-2-192.91

Копирова Формат А4

Изм. лист	И докум.	Подп.	Дата
Разр. в.	Линкина	<i>Линкина</i>	
Пров.	Беляинов	<i>Беляинов</i>	
Тя. спец.	Федотов	<i>Федотов</i>	
И. контр.	Фоминя	<i>Фоминя</i>	
Утв.	Москалец	<i>Москалец</i>	

ИВ.И. ПОДП. И ДАТА ВЗАИМ. ИВ.И. И ДАТА ВЗАИМ. ИВ.И. И ДАТА ВЗАИМ. ИВ.И. И ДАТА ВЗАИМ.

Формат	Зона	Поз.	Обозначение	Наименование	Кол.	Примечание
				Документация		
A2			УНВ.001.00.000.СБ	Сборочный чертеж		
A3			УНВ.001.00.000.ВС	Ведомость спецификаций		
A3			УНВ.001.00.000.ВП	Ведомость покупных изделий		
A4			УНВ.001.00.000.ТУ	Технические условия		
Сборочные единицы						
A2	1		УНВ.001.01.000	Рама	1	
A2	2		УНВ.001.02.000	Бачок воздушно-водяной	1	
A3	3		УНВ.001.03.000	Бачок заливочный	1	
A3	4		УНВ.001.04.000	Датчик электроный	1	
Стандартные изделия						
	5			Болты ГОСТ 7798-70 М 12×25. 46.05	8	
	6			М 12×100. 46.05	4	
	7			М 16×70. 46.05	8	
	8			Гайки ГОСТ 5915-70 М 12.5.05	12	
	9			М 16.5.05	8	
	10			Угольник 15 ГОСТ 8946-75	2	

ИВ.И. ПОДП. И ДАТА ВЗАИМ. ИВ.И. И ДАТА ВЗАИМ. ИВ.И. И ДАТА ВЗАИМ. ИВ.И. И ДАТА ВЗАИМ.				УНВ.001.00.000			
Изм	Лист	И докум.	Подп.	Дата	Лит.	Лист	Листов
Разраб.	Линкина				И	1	2
Провер.	Белянинов				Установка с вакуум-насосами		
Гл. спец.	Федотов				Мосгипротранс		
И.контр.	Фомина						
УТВ.	Москалец						

Копировал: Хвостов Формат А4

Формат	Зона	Поз.	Обозначение	Наименование	Кол.	Примечание
		11		Угольник 25 ГОСТ 8946-75	16	
		12		Тройник 15 ГОСТ 8948-75	1	
		13		Тройник 25 ГОСТ 8948-75	5	
		14		Сгон 15 ГОСТ 8969-75	1	
		15		Сгон 25 ГОСТ 8969-75	6	
		16		Муфта 15 ГОСТ 8954-75	1	
		17		Муфта 25 ГОСТ 8954-75	6	
		18		Контргайка 15 ГОСТ 8961-75	1	
		19		Контргайка 25 ГОСТ 8961-75	6	
				Краны латунные		
				11Б10к ГОСТ 22508-77		
		20		Кран Ду 15	1	
		21		Кран Ду 25	6	
		22		Клапан обратный подъемный муфтовый ГОСТ 11823-74		
				16кз 11р Ду 25	2	
				Прочие изделия		
		23		Насос вакуумный ВВН1-075 с электродвигателем 4 А 20 В 4 ост 26-12-1113-83	2	„Лив-гидромаш“
				Материалы		
		24		Труба 15×25 ГОСТ 3262-75	15	108 кг
		25		Труба 25×28 ГОСТ 3262-75	5	2.02 кг

ИВ.И. ПОДП. И ДАТА ВЗАИМ. ИВ.И. И ДАТА ВЗАИМ. ИВ.И. И ДАТА ВЗАИМ. ИВ.И. И ДАТА ВЗАИМ.				УНВ.001.00.000			
Изм	Лист	И докум.	Подп.	Дата	Лит.	Лист	Листов
Разраб.	Линкина				И	1	2
Провер.	Белянинов				Установка с вакуум-насосами		
Гл. спец.	Федотов				Мосгипротранс		
И.контр.	Фомина						
УТВ.	Москалец						

Копировал: Хвостов Формат А4

Формат	Зона	Поз.	Обозначение	Наименование	Кол.	Примечание
				Документация		
A2			УНВ.001.01.000 СБ	Сборочный чертеж		
Детали						
БЧ	1		УНВ.001.01.001	Стойка		
				Уголок 6-40×40 ГОСТ 8509-88		
				В ст. Зсп ГОСТ 535-88		
				L = 1100	4	2.7 кг
БЧ	2		УНВ.001.01.002	Поперечина		
				Уголок 6-40×40 ГОСТ 8509-88		
				В ст. Зсп ГОСТ 535-88		
				L = 855	6	2.1 кг
БЧ	3		УНВ.001.01.003	Поперечина		
				Уголок 6-40×40 ГОСТ 8509-88		
				В ст. Зсп ГОСТ 535-88		
				L = 350	10	0.85 кг

ИВ.И. ПОДП. И ДАТА ВЗАИМ. ИВ.И. И ДАТА ВЗАИМ. ИВ.И. И ДАТА ВЗАИМ. ИВ.И. И ДАТА ВЗАИМ.				УНВ.001.01.000			
Изм	Лист	И докум.	Подп.	Дата	Лит.	Лист	Листов
Разраб.	Линкина				И	1	1
Провер.	Белянинов				Рама		
Гл. спец.	Федотов				Мосгипротранс		
И.контр.	Фомина						
УТВ.	Москалец						

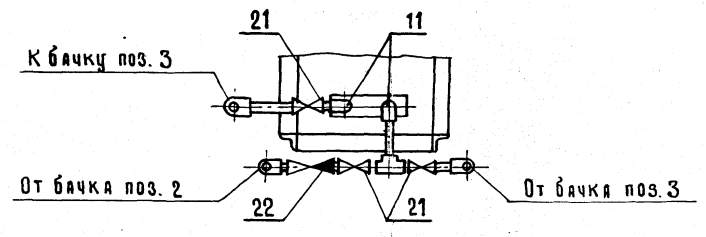
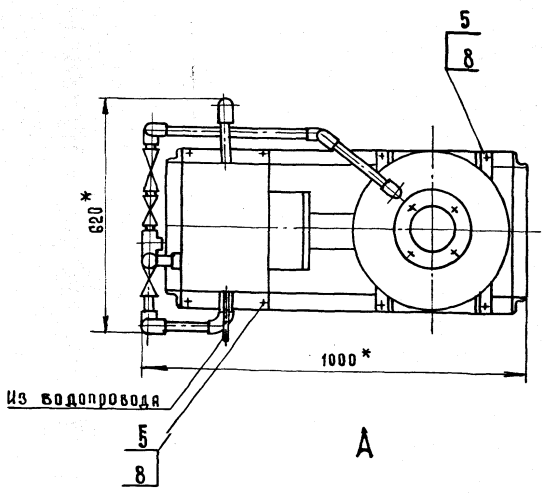
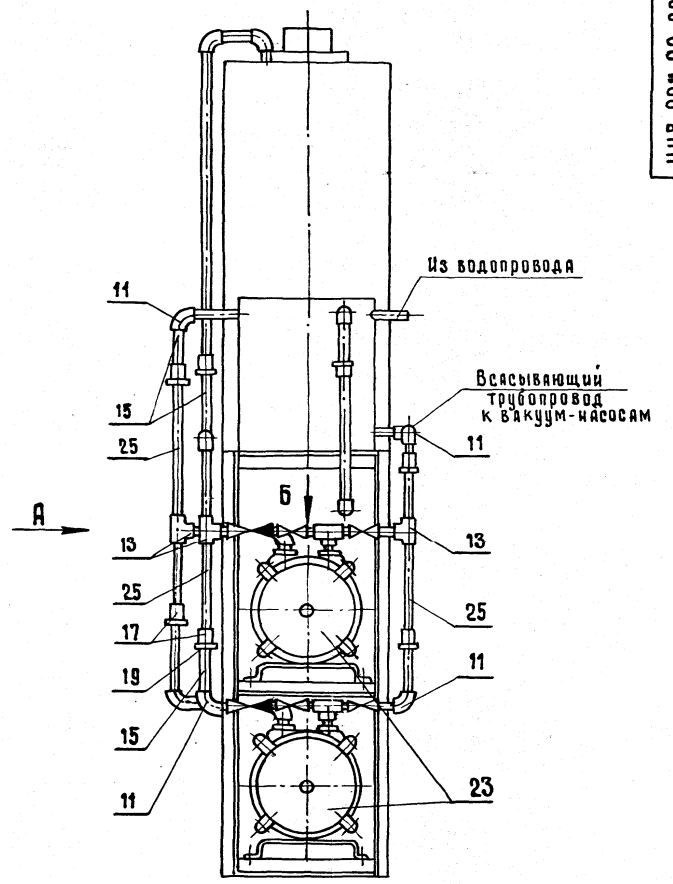
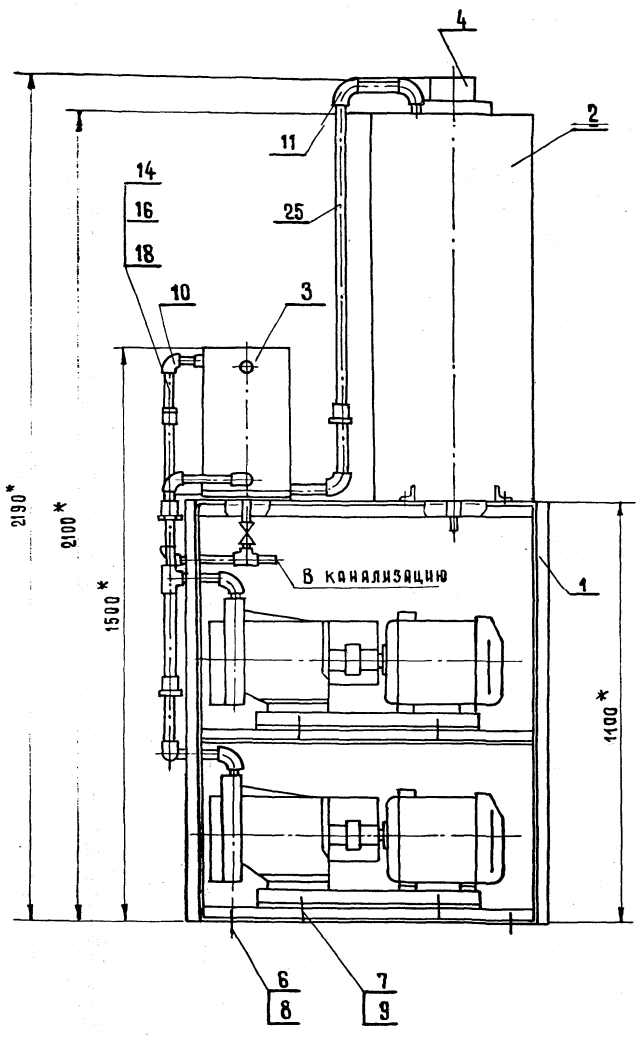
Формат	Зона	Поз.	Обозначение	Наименование	Кол.	Примечание
				Документация		
A2			УНВ.001.02.000 СБ	Сборочный чертеж		
Детали						
БЧ	1		УНВ.001.02.001	Обечайка		
				Труба 426×7 ГОСТ 10704-76		
				В ст. Зсп ГОСТ 10705-80		
				L = 988	1	72 кг
A4	2		УНВ.001.02.002	Крышка	1	4.0 кг
A4	3		УНВ.001.02.003	Дно	1	4.9 кг
БЧ	4		УНВ.001.02.004	Лапа	2	0.6 кг
				Уголок 6-40×40 ГОСТ 8509-88		
				В ст. Зсп ГОСТ 535-88		
БЧ	5		УНВ.001.02.005	Лапа	2	0.6 кг
				Уголок 6-40×40 ГОСТ 8509-88		
				В ст. Зсп ГОСТ 535-88		
A4	6		УНВ.001.02.006	Фланец	1	2.1 кг
Стандартные изделия						
				Муфта 15 ГОСТ 8966-75	3	
				Муфта 25 ГОСТ 8966-75	1	

ИВ.И. ПОДП. И ДАТА ВЗАИМ. ИВ.И. И ДАТА ВЗАИМ. ИВ.И. И ДАТА ВЗАИМ. ИВ.И. И ДАТА ВЗАИМ.				УНВ.001.02.000			
Изм	Лист	И докум.	Подп.	Дата	Лит.	Лист	Листов
Разраб.	Линкина				И	1	1
Провер.	Белянинов				Бачок воздушно-водяной		
Гл. спец.	Федотов				Мосгипротранс		
И.контр.	Фомина						
УТВ.	Москалец						

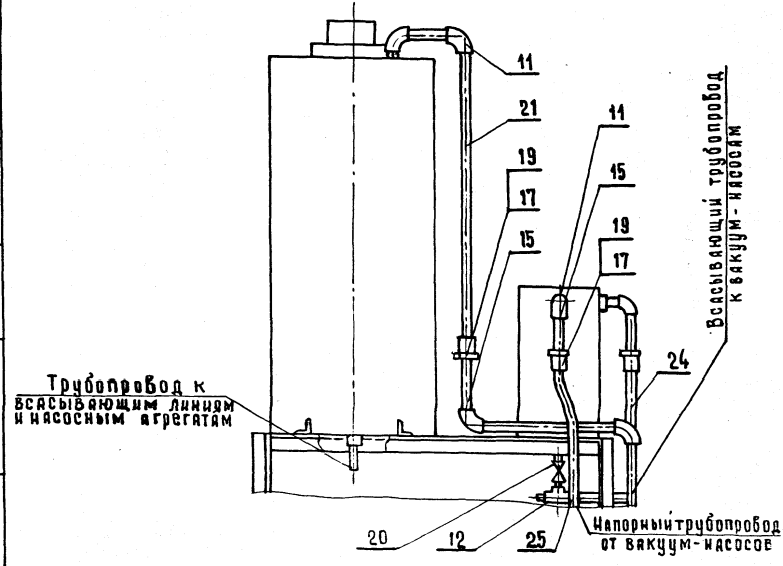
УИВ.001.00.000.СБ

Альбом 3

Типовой проект 901-2 - 192.91

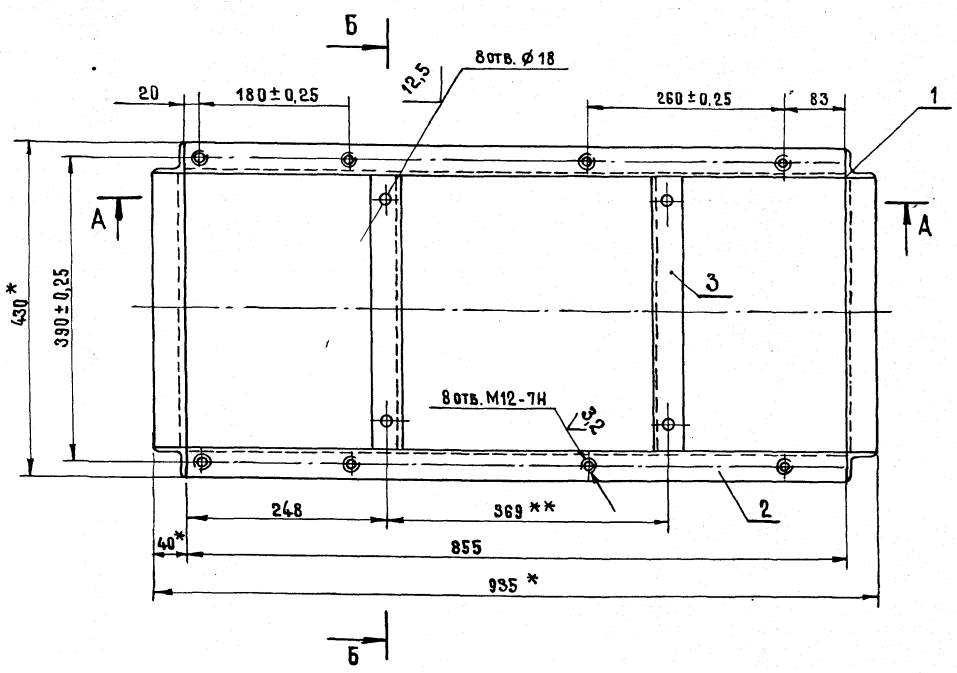
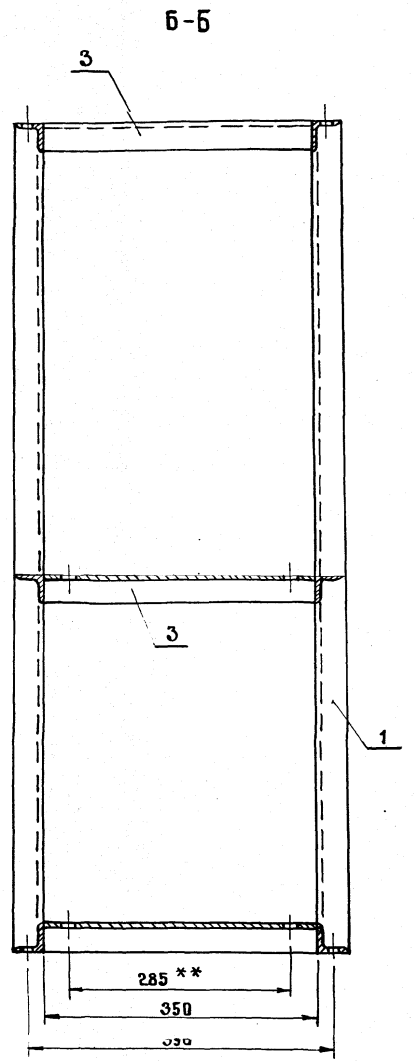
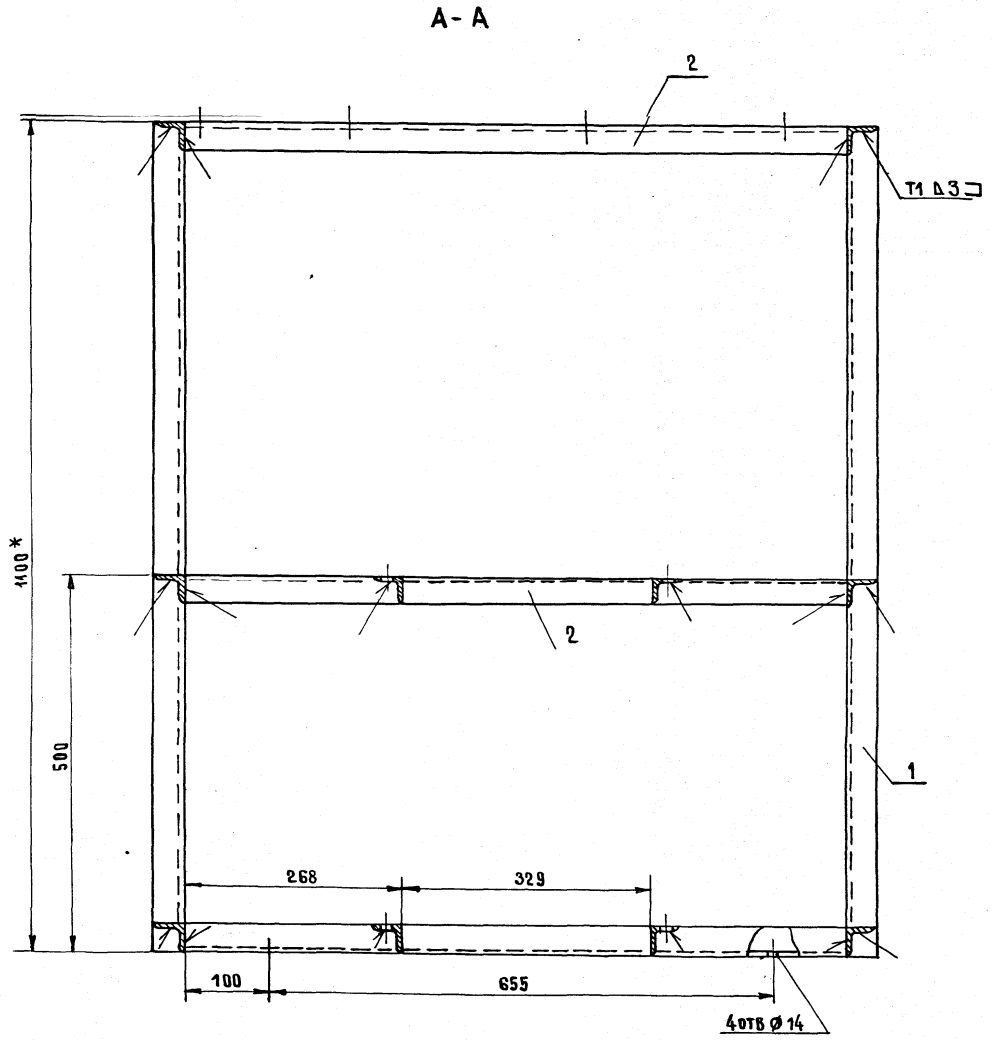


* Размеры для справок



Шифр подл. Подпись и дата

			УИВ.001.00.000.СБ				
Изм/Лист	и докум.	подп.	дата	Установка с вакуум-	Лист	масса	Масштаб
Разраб.	Лиякина			- насосами	И	340	1:10
Пробер.	Бурьгин			Сборочный чертёж			
Т. контр.	Белячинов				Лист		Листов
Гл. спец.	Федотов				Мостпротранс		
И. контр.	Фомина						
Утв.	Москалец						



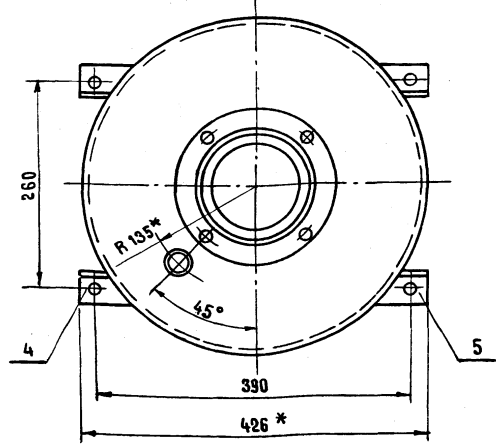
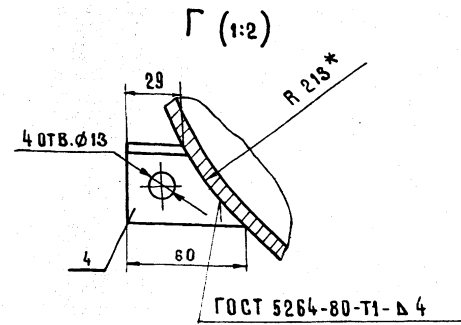
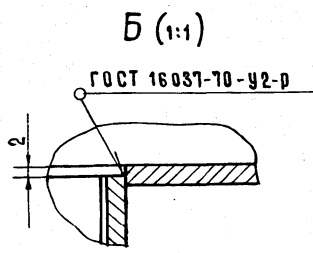
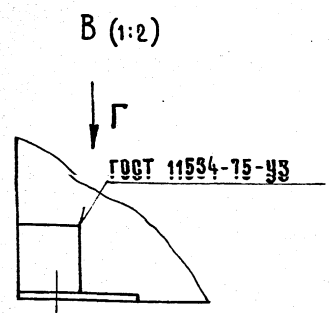
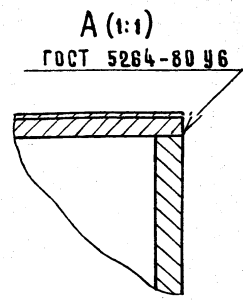
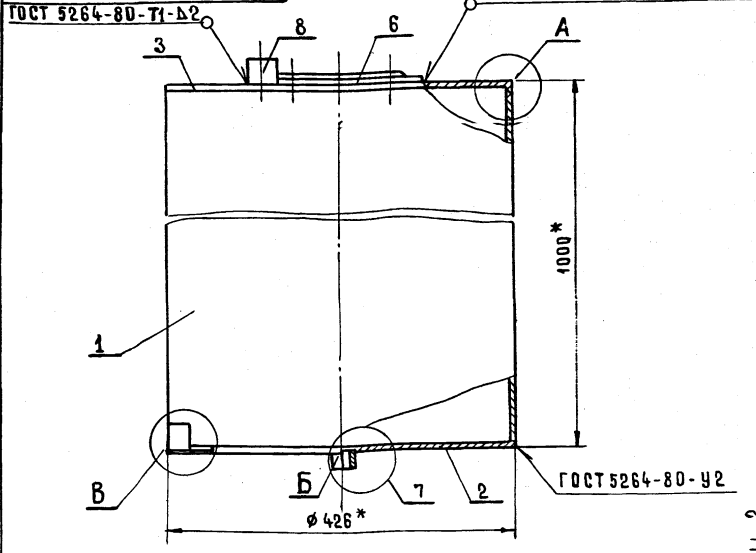
- 1. * Размеры для справок
- 2. Шероховатость обрабатываемых поверхностей деталей $Ra 25$
- 3. Неуказанные предельные отклонения: $H14; h14; \pm \frac{t_2}{2}$
- 4. ** Обработать по насосному агрегату
- 5. Сварные швы выполнить по ГОСТ 5264-80

Изм. Лист № док. Подп. Дяч

Изм. Лист				№ док. Подп. Дяч				УНВ. 001. 01. 000 СБ			
Разраб. Ликина				Лит				Рама			
Провер. Бурыйгин				И				Сборочный чертеж			
Т. контр. Беляминов				Масса				31.9			
Г.А. спец. Федотов				Листов				1			
Н. контр. Фомина				Масштаб				1:5			
Утв. Москалец				Мосгипротранс							

ИВ.№ ПОДА. ПОДПИСЬ И ДАТА ВЗАМ.ИВ.№ ИВ.№ ДУБЛ. ПОДПИСЬ И ДАТА
 Альбом 3
 Типовой проект 901-2-192-91

УИВ.001.02.000.9НБ

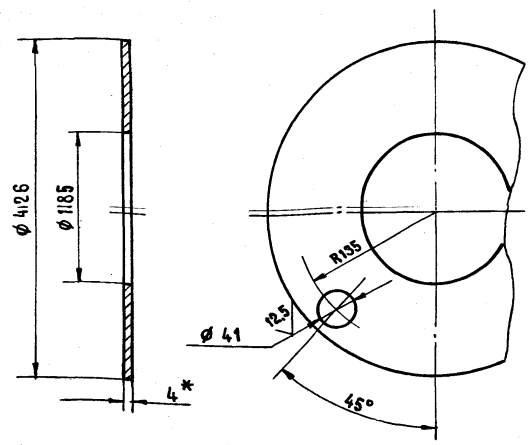


1. Шероховатость обрабатываемых поверхностей деталей Б 4 $\sqrt{25}$
2. Предельные отклонения размеров $n 14; h 14; \pm \frac{t}{2}$
3. * Размеры для справок

ИЗМ.			Лист			№ докум.			Подп.			Дата			УИВ.001.02.000.СБ		
Разраб.			Линкина			Провер.			Бурягина			Т.контр.			Белянинов		
Гл.спец.			Федотов			И.контр.			Фомина			Утв.			Москалец		
Лит.			Масса			Масштаб			Бачок воздушно-водяной.			Сборочный чертеж			Лит. 84		
И			1:5			Лист 1			Листов 1			Мосгипротранс					

УИВ.001.02.002

✓ (✓)



1. Предельные отклонения размеров: $n 14; h 14$
2. * Размер для справок.

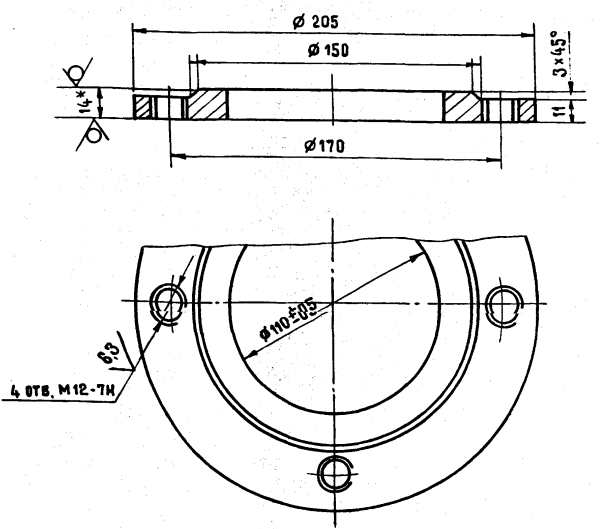
УИВ.001.02.002

ИЗМ.			Лист			№ докум.			Подп.			Дата			УИВ.001.02.002		
Разраб.			Линкина			Провер.			Бурягина			Т.контр.			Белянинов		
Гл.спец.			Федотов			И.контр.			Фомина			Утв.			Москалец		
Лит.			Масса			Масштаб			Крышка			Лит. 40			1:5		
И			1:5			Лист			Листов 1			Лист Б-ПН-4 ГОСТ 19903-74			В ст.Зсп.ГОСТ 14637-73		

Копировал: Х... Формат А4

УИВ.001.02.006

12.5 (✓)

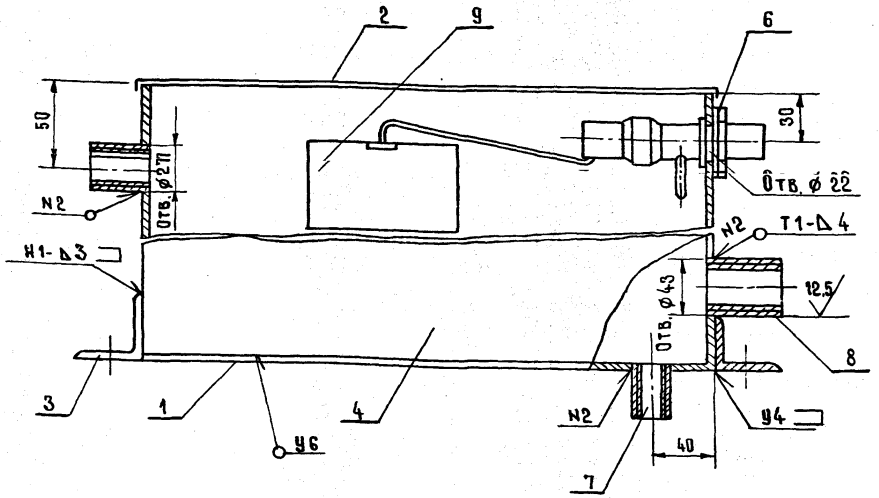
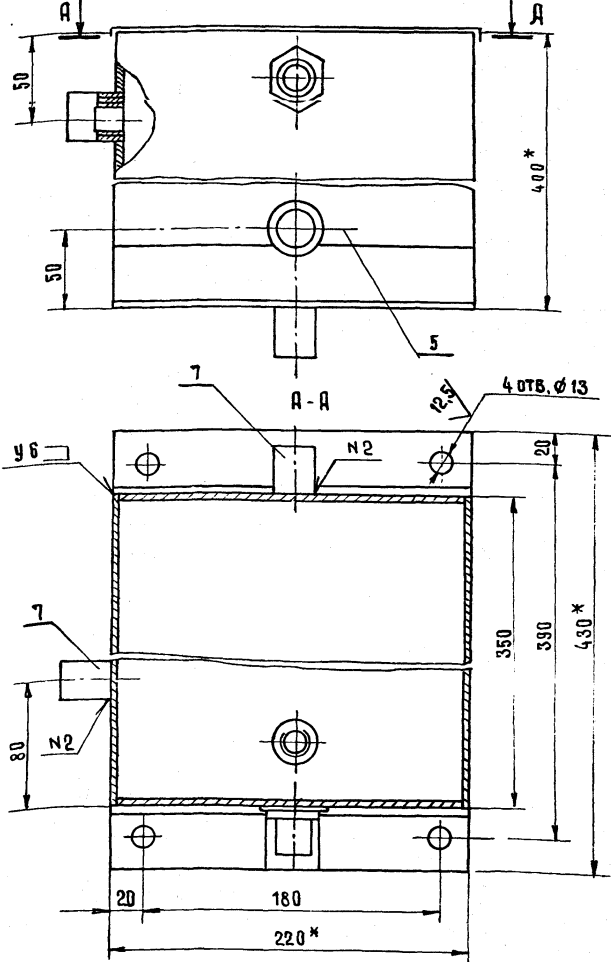


1. Неуказанные предельные отклонения размеров: $n 14; h 14$
2. * Размер для справок.

УИВ.001.02.006

ИЗМ.			Лист			№ докум.			Подп.			Дата			УИВ.001.02.006		
Разраб.			Линкина			Провер.			Бурягина			Т.контр.			Белянинов		
Гл.спец.			Федотов			И.контр.			Фомина			Утв.			Москалец		
Лит.			Масса			Масшт.			Фланец			Лит. 2.2			1:2		
И			1:2			Лист			Листов			Лист Б-ПН-14 ГОСТ 19903-74			В ст.Зсп.ГОСТ 14637-73		

25113-03 7 Копировал: Х... Формат А4



1. * Размеры для справок.
2. Предельные отклонения размеров:
h 14; h 14; ± 1/2
3. Шероховатость обрабатываемых поверхностей деталей Б.4 25
4. Сварные швы выполнить по ГОСТ 5264-80

				УНВ.001.03.000.СБ		
Изм.	Лист	И	и	Масса	Масштаб	
Разраб.	Линкина	И	И	10.5	1:2.5	
Проб.	Бурягина	И	И			
Т.контр.	Белянинов	И	И			
Гл.спец.	Федотов	И	И			
И.контр.	Фомина	И	И			
УТВ.	Москалец	И	И			
				Листов 1		
				Мосгипротранс		

ИЗМ. ПОДПИСЬ И ДАТА

Формат	Зона	Поз.	Обозначение	Наименование	Кол.	Примечание
				Документация		
А3			УНВ.001.03.000.СБ	Сборочный чертеж		
				Детали		
Б4	1		УНВ.001.03.001	Дно Лист Б-пн-2 ГОСТ 19903-74 В ст. 3 сп ГОСТ 16523-79 220 x 350	1	1,3 кг
Б4	2		УНВ.001.03.002	Крышка Сталь кровельная 06 ТУ 14-11-262-89 270 x 400	1	0,56 кг
Б4	3		УНВ.001.03.003	Лапа Уголок 60x40x3 ГОСТ 8509-86 В ст. 3 сп ГОСТ 535-88 l=220	2	0,45 кг
Б4	4		УНВ.001.03.004	Стенка Лист Б-пн-2 ГОСТ 19903-74 В ст. 3 сп ГОСТ 16523-79 350 x 388	2	2,34 кг

Формат	Зона	Поз.	Обозначение	Наименование	Кол.	Примечание
Б4	5		УНВ.001.03.005	Стенка Лист Б-пн-2 ГОСТ 19903-74 В ст. 3 сп ГОСТ 16523-79 216 x 388	2	1,45 кг
				Стандартные изделия		
		6		Контргайка 15 ГОСТ 8961-75	1	
		7		Муфта 15 ГОСТ 8966-75	3	
		8		Муфта 25 ГОСТ 8966-75	1	
		9		Клапан поплавковый из смирного бачка ГОСТ 21485.1-76	1	

ИЗМ. ПОДПИСЬ И ДАТА

УНВ.001.03.000			
Изм.	Лист	И	и
Разраб.	Линкина	И	И
Проб.	Бурягина	И	И
Гл.спец.	Федотов	И	И
И.контр.	Фомина	И	И
УТВ.	Москалец	И	И
Бачок заливочный			
Мосгипротранс			

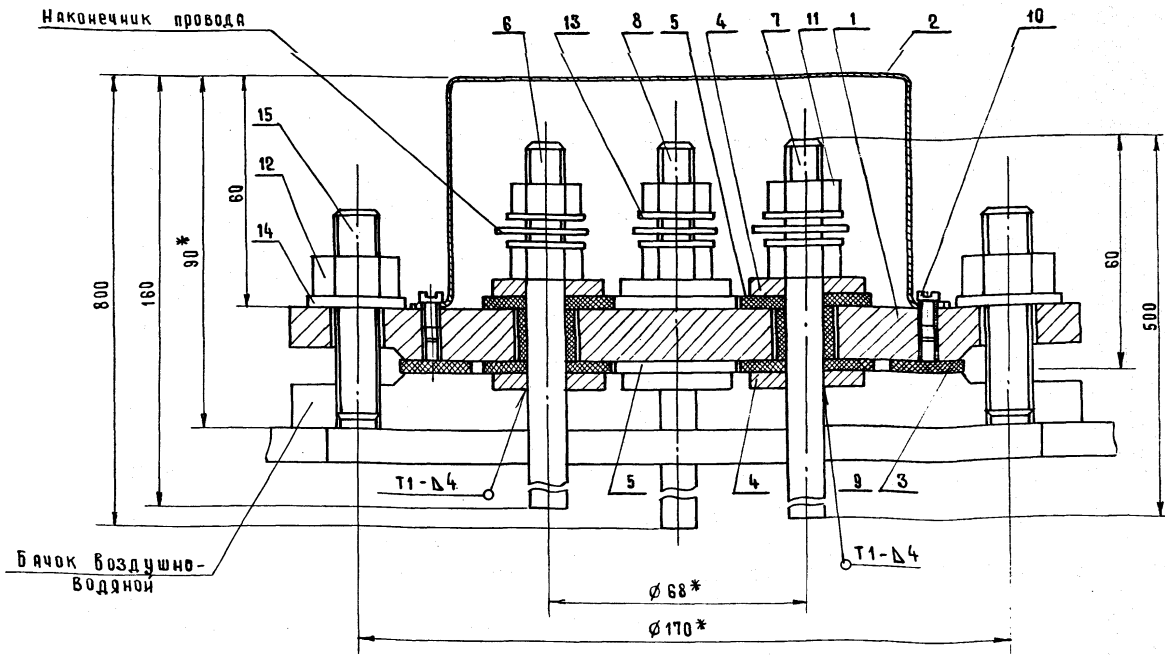
ИЗМ. ПОДПИСЬ И ДАТА

УНВ.001.03.000				Лист 2
Изм.	Лист	И	и	
Разраб.	Линкина	И	И	
Проб.	Бурягина	И	И	
Гл.спец.	Федотов	И	И	
И.контр.	Фомина	И	И	
УТВ.	Москалец	И	И	
Бачок заливочный				
Мосгипротранс				

УНВ.001.04.000.СБ

Титульный лист проекта 901-2-192.91

Имя, Подпись и Дата



1. Предельные отклонения размеров: $\pm \frac{t}{2}$
2. *Размеры для справок -
3. Сварные швы выполнить по ГОСТ 5264-80

УНВ.001.04.000.СБ									
Изм		Лист	№ докум.	Подп.	Дата	Датчик электродный. Сборочный чертёж	Лит.	Масса	Масштаб
Разраб.		Линкина	Проб.	Бурьгин			и	8.8	1:1
Т.контр.		Белянинов	Гл.спец.		Федотов	Лист	Листов 1		
И.контр.		Фоминя	Чтв.		Маскалец	Мосгипротранс			

Копировал: Хвост Формат А3

Формат	Зона	Поз.	Обозначения	Наименование	Кол.	Примечание
<u>Документация</u>						
А3			УНВ.001.04.000.СБ	Сборочный чертёж		
<u>Детали</u>						
А4	1		УНВ.001.04.001	Крышка	1	
А4	2		УНВ.001.04.002	Колпак	1	
Б4	3		УНВ.001.04.003	Прокладка		
				Пластина I, лист		
				ОМБ-М-3-9.9		
				ГОСТ 7338-77		
				Ø145 x Ø110	1	0,4 кг
Б4	4		УНВ.001.04.004	Шайба		
				Лист Б-ПН-4 ГОСТ 19903-74		
				ВСТ Зсп ГОСТ 14637-79		
				Ø30 x Ø17	8	0,02 кг
Б4	5		УНВ.001.04.005	Шайба		
				Пластина I, лист		
				ОМБ-М-3-9.9		
				ГОСТ 7338-77	8	0,12 кг
				Ø34 x Ø10		
А4	6		УНВ.001.04.006	Электрод	1	
А4	7		-01	Электрод	1	
А4	8		-02	Электрод	2	

УНВ.001.04.000

Датчик
электродный

Лит 1 Лист 2 Листов 2
Мосгипротранс

Копировал: Хвост Формат А4

Формат	Зона	Поз.	Обозначение	Наименование	Кол.	Примечание
Б4	9		УНВ.001.04.007	Втулка		
				Труба 4ст 40x5		
				ГОСТ 5498-78		
				Ø=14-0.5	4	0,05 кг
<u>Стандартные изделия</u>						
		10		Винт М4x8,46.05		
				ГОСТ 1491-80	2	
		11		Гайка М10.5.05		
				ГОСТ 5915-70	8	
		12		Гайка М12.5.05		
				ГОСТ 5915-70	4	
		13		Шайба 10.04.05		
				ГОСТ 6958-78	8	
		14		Шайба 12.04.05		
				ГОСТ 6958-78	4	
		15		Шпилька		
				М12-6g x 25,4,6		
				ГОСТ 22032-76*	4	

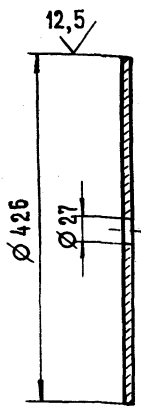
УНВ.001.04.000

Лист 2

Копировал: Хвост Формат А4

УНВ.001.02.003

12,5 (✓)



Предельные отклонения размеров: $h14; h14$

УНВ.001.02.003

Дно

Лит. Масса Масштаб

И 4,9 1:5

Лист Листов 1

Мосгипротранс

Лист Б-ПН-4 ГОСТ 19903-74

В ст. 3 сп ГОСТ 14637-79

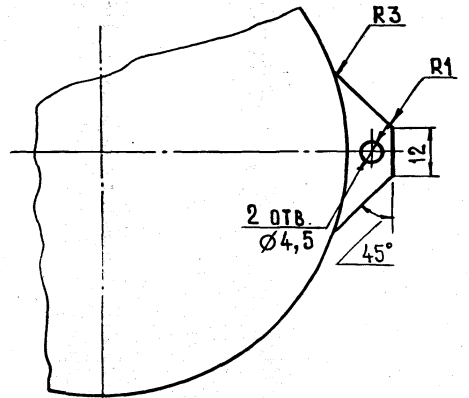
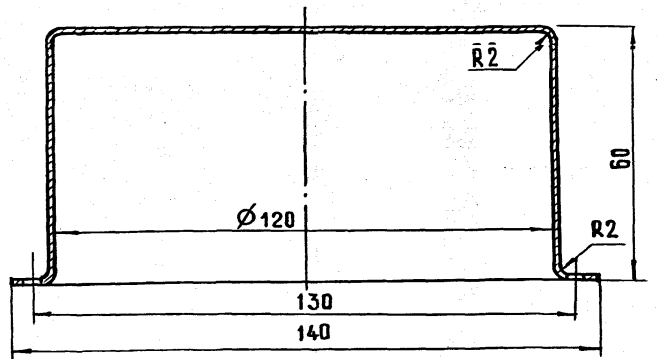
Копировал: *Луж*

Формат А4

Изм.	Лист	№ докум.	Подпись	Дата
Разраб.	Линкина		<i>Линкина</i>	
Провер.	Бурьгин		<i>Бурьгин</i>	
Т.контр.	Белянинов		<i>Белянинов</i>	
Гл. спец.	Федотов		<i>Федотов</i>	
Н.контр.	Фоминя		<i>Фоминя</i>	
УТВ.	Москалец		<i>Москалец</i>	

УНВ.001.04.002

25 (✓)



Предельные отклонения размеров: $h14; h14; \pm \frac{t}{2}$

УНВ.001.04.002

Колпак

Лит. Масса Масштаб

И 0,3 1:1

Лист Листов 1

Мосгипротранс

Лист Б-ПН-4 ГОСТ 19903-74

В ст. 3 сп ГОСТ 14637-79

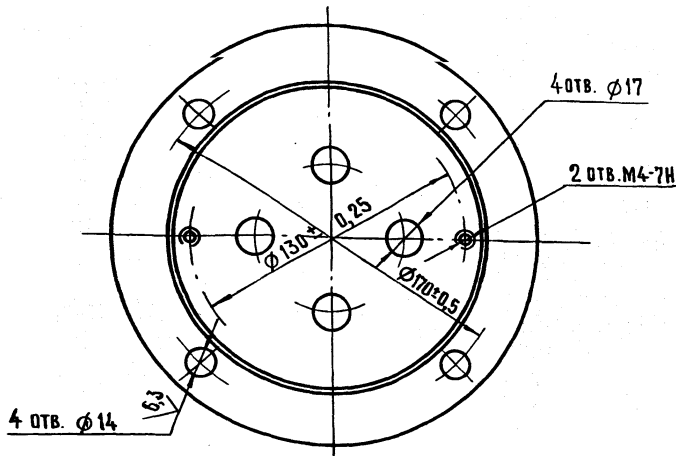
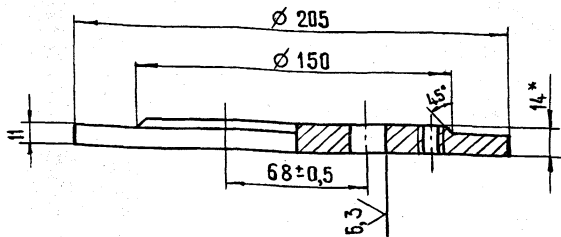
Копировал: *Луж*

Формат А4

Изм.	Лист	№ докум.	Подпись	Дата
Разраб.	Линкина		<i>Линкина</i>	
Провер.	Бурьгин		<i>Бурьгин</i>	
Т.контр.	Белянинов		<i>Белянинов</i>	
Гл. спец.	Федотов		<i>Федотов</i>	
Н.контр.	Фоминя		<i>Фоминя</i>	
УТВ.	Москалец		<i>Москалец</i>	

УНВ.001.04.001

12,5 (✓)



1. Неуказанные предельные отклонения размеров: $h14; h14$
2. *Размер для справок.

УНВ.001.04.001

Крышка

Лит. Масса Масштаб

И 3,4 1:2

Лист Листов 1

Мосгипротранс

Лист Б-ПН-14 ГОСТ 19903-74

В ст. 3 сп ГОСТ 14637-79

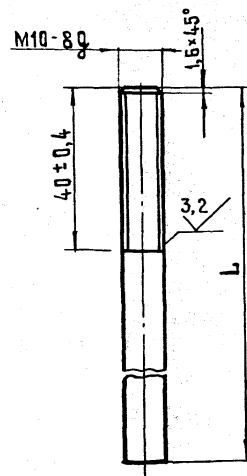
Копировал: *Луж*

Формат А4

Изм.	Лист	№ докум.	Подпись	Дата
Разраб.	Линкина		<i>Линкина</i>	
Провер.	Бурьгин		<i>Бурьгин</i>	
Т.контр.	Белянинов		<i>Белянинов</i>	
Гл. спец.	Федотов		<i>Федотов</i>	
Н.контр.	Фоминя		<i>Фоминя</i>	
УТВ.	Москалец		<i>Москалец</i>	

УНВ.001.04.006

12,5 (✓)



Обозначение	L, мм	Масса, кг
УНВ.001.04.006	160-1,0	0,10
-01	500-1,56	0,31
-02	800-2,0	0,49

УНВ.001.04.006

Электрод

Лит. Масса Масштаб

И БМ. ТАБЛ. -

Лист Листов 1

Мосгипротранс

Лист Б-ПН-14 ГОСТ 19903-74

В ст. 3 сп ГОСТ 535-79

Копировал: *Луж*

Формат А4

Изм.	Лист	№ докум.	Подпись	Дата
Разраб.	Линкина		<i>Линкина</i>	
Провер.	Бурьгин		<i>Бурьгин</i>	
Т.контр.	Белянинов		<i>Белянинов</i>	
Гл. спец.	Федотов		<i>Федотов</i>	
Н.контр.	Фоминя		<i>Фоминя</i>	
УТВ.	Москалец		<i>Москалец</i>	

Типовой проект 901-2-192.91 Ж. ЛЬВОВОМ 3

Имя и подол, Подпись и дата, Взам. инв. №, Инв. №, №, Подпись и дата

Кол-во	Наименование	Код ОКП	Обозначение документа на поставку	Поставщик	Куда входит (обозначение)	Количество				Примечание
						на изде-лие	в комп-лекты	на регу-лир.	Всего	
1	<u>Болты</u>		ГОСТ 7798-70							
2	М 12×25. 46.05				УНВ. 001.00.000	8			8	
3	М 12×100. 46.05				УНВ. 001.00.000	4			4	
4	М 16×70. 46.05				УНВ. 001.00.000	8			8	
5										
6	<u>Винты</u>		ГОСТ 1491-80							
7	М 4×8. 46.05				УНВ. 001.04.000	2			2	
8										
9										
10	<u>Гайки</u>		ГОСТ 5915-70							
11	М 10. 5. 05				УНВ. 001.00.000	8			8	
12	М 12. 5. 05				УНВ. 001.00.000	12			12	
13	М 16. 5. 05				УНВ. 001.00.000	12			12	
14					УНВ. 001.04.000					
15	<u>Муфты</u>		ГОСТ 8954-75							
16	<u>короткие</u>									
17	муфта 15				УНВ. 001.00.000	7			7	
18					УНВ. 001.02.000					
19					УНВ. 001.03.000					
20	муфта 25				УНВ. 001.00.000	8			8	
21					УНВ. 001.02.000					
22					УНВ. 001.03.000					
23										
24	<u>Шайбы</u>		ГОСТ 6958-78							
25	шайба 10. 04. 05				УНВ. 001.04.000	8			8	
26	шайба 16. 04. 05				УНВ. 001.04.000	4			4	

Изм. лист и докум.				Подп.	Дата	Установка с вакуум-насосами. Ведомость закупных изделий			Лист	Лист	Листов
Разраб.	Линкина	Линкина							1	1	3
Провер.	Белянин	Белянин				Мосгипротранс					
Гл. спец.	Федотов	Федотов				Формат А3					
И. контр.	Фомин	Фомин				Копировал: Лун					
Учт.	Масленни	Масленни									

Имя и подол, Подпись и дата, Взам. инв. №, Инв. №, №, Подпись и дата

Кол-во	Наименование	Код ОКП	Обозначение документа на поставку	Поставщик	Куда входит (обозначение)	Количество				Примечание
						на изде-лие	в комп-лекты	на регу-лир.	Всего	
1	<u>Шпильки</u>		ГОСТ 22032-76*							
2	М12-6g×25.4.6				УНВ. 001.04.000	4			4	
3										
4	<u>Фланцы</u>									
5	1-100-2.5		ГОСТ 12820-80		УНВ. 001.02.000	1			1	
6										
7	<u>Станы</u>		ГОСТ 8969-75							
8	Стан 15				УНВ. 001.00.000	1			1	
9	Стан 25				УНВ. 001.00.000	6			6	
10										
11	<u>Контргайки</u>		ГОСТ 8961-75							
12	Контргайка 15				УНВ. 001.00.000	2			2	
13					УНВ. 001.03.000					
14	Контргайка 25				УНВ. 001.00.000	6			6	
15										
16										
17										
18										
19										
20	<u>Трубопроводная</u>									
21	<u>арматура</u>									
22										
23	Кран проходной пробковый латунный 11616к ду 15 мм	371222 1005	ТУ 26-07-414-87	по „Прикарпат-пром арматура“	УНВ. 001.00.000	1			1	
24										
25										
26										
27										
28										
29										

Изм. лист и докум.				Подп.	Дата	УНВ. 001.00.000.87			Лист
Разраб.									2
Провер.						Копировал: Лун 25.03.03			
Гл. спец.									
И. контр.									
Учт.									

ЖАЛБОМ 3
 Типовый проект 901-2-192.91
 Имя и подп. Подп. и дата Взам. инв. № инв. № докум. Подп. и дата

Истрок	Наименование	Код ОКП	Обозначение документа на поставку	Поставщик	Куда входит (обозначение)	Количество				Примечание
						на изделие	в комплекты	на регулятор	Всего	
	Кран проходной пробковый латунный 11Б 1Бк Ду 25 мм	37 1223 1005	ТУ 26-07-414-87	ПО «Прикарпат-промартатура»	УНВ. 001. 00. 000	6			6	
	Клапан обратный подъемный муфтовый 16кч 11р Ду 25 мм	37 3232 1014	ГОСТ 11823-74	ПО «Кролевец-промартатура»	УНВ. 001. 00. 000	2			2	
	Клапан поплавковый из смывного бачка		ГОСТ 21485.1-76		УНВ 001.00. 000	1			1	
	Прочие изделия									
	Насос вакуумный ВВН 1-0,75 с электродвигателем 4А 90 L4		ОСТ 26-12-1113-83	Завод «Ливгидромаш»	УНВ. 001. 00. 000	2			2	

Имя и подп. Подп. и дата Взам. инв. № инв. № докум. Подп. и дата
 УНВ. 001. 00. 000 ВП
 Копировал: *Лев*
 Лист 3
 Формат А3

Имя и подп. Подп. и дата Взам. инв. № инв. № докум. Подп. и дата

Истрок	Обозначение	Наименование	Куда входит		Примечание
			Обозначение	Кол. Общее кол.	
1					
2	УНВ. 001. 00. 000	Установка с вакуум-насосами			
3					
4					
5	УНВ. 001. 01. 000	Рама	УНВ. 001. 00. 000	1 1	
6					
7	УНВ. 001. 02. 000	Бачок воздушно-водяной	УНВ. 001. 00. 000	1 1	
8					
9	УНВ. 001. 03. 000	Бачок заливочный	УНВ. 001. 00. 000	1 1	
10					
11	УНВ. 001. 04.	Датчик электродный	УНВ. 001. 00. 000	1 1	
12					
13					
14					
15					
16					
17					
18					
19					
20					
21					
22					
23					
24					
25					
26					

Имя и подп. Подп. и дата Взам. инв. № инв. № докум. Подп. и дата
 УНВ. 001. 00. 000. ВС
 Разраб. Линкина
 Провер. Беляницов
 А. спец. Федотов
 И. контр. Фомкина
 УТВ. Москалец
 Установка с вакуум-насосами, ведомость спецификации
 Лист 1
 Лист 1
 Листов 1
 Мосгипротранс
 Копировал: *Лев* 25113-03 12 Формат А3

Альбом 3

Типовый проект 901-2-192.91

Изм. Лист и докум. Подпись Дата

Настоящие технические условия распространяются на установку с вакуум-насосами, предназначенную для эксплуатации в составе насосных станций по типовым проектам.

Пример записи при заказе установки „Установка с вакуум-насосами УНВ.001.00.000.“

1. Технические требования

- 11. Установка с вакуум-насосами должна соответствовать требованиям настоящих ТУ и комплексу документации унв.001.00.000.
- 12. Основные параметры и размеры должны соответствовать указанным в табл.1

Таблица 1

Наименование параметра и размеры	Величина	Примечание
1	2	3
1. Габаритные размеры установки, мм (длина × ширина × высота)	1000 × 560 × 2190	
2. Масса, кг	370	

УНВ.001.00.000.ТУ

Изм. Лист и докум. Подпись Дата	Установка с вакуум-насосами	Лит. Лист Листов
Разраб. Линкина		1 12
Провер. Белянинов	Технические условия	Мосгипротранс
Гл. спец. Федот ов		
И контр. Формина		
Утв. Москалец		

Копировал: *Луп* Формат А4

1	2	3
3. Насос вакуумный марки ВВН1-0,75, компл.	2	
4. Производительность номинальная при давлении 0,04 МПа, м ³ /мин.	0,75	
5. Удельная мощность на номинальном режиме $\frac{кВт \cdot с}{м^3}$, не более.	120	
6. Частота вращения, об/мин.	1450	
7. Показатели электродвигателя:		
напряжение сети, В	220 или 380	
мощность, кВт	2,2	
частота тока, Гц	50	

Изм. Лист и докум. Подпись Дата

13. В случае необходимости завод-изготовитель может вносить изменения в рабочие чертежи, согласовав их с институтом „Мосгипротранс“. При проведении изменений и дополнений без согласования завод-изготовитель несет ответственность.

УНВ.001.00.000.ТУ

Копировал: *Луп* Формат А4

Изм. Лист и докум. Подпись Дата

За прочность и работоспособность измененной конструкции. Завод обязан все вводимые изменения нанести на контрольном экземпляре рабочих чертежей, который после фиксации всех внесенных изменений передается институту „Мосгипротранс.“

14. В процессе изготовления и монтажа установок следует проверять соответствие с рабочими чертежами, ТУ и ГОСТ следующее:

- а) правильность и точность изготовления деталей и узлов;
- б) качество материалов, полуфабрикатов и готовых изделий;
- в) качество сварки;
- г) качество механической обработки деталей;
- д) качество пригонки и сборки;
- е) качество отделки и внешний вид;
- ж) комплектность установок и соответствие с техническими характеристиками.

15. Применяемые материалы и покупные изделия ко времени поставки их в изготавливаемую установку должны иметь оставшийся срок службы и хранения (в соответствии с действующими на них стандартами и ТУ), достаточный для работы в течение всего назначенного срока службы и хранения установки.

1.6 Материалы

УНВ.001.00.000.ТУ

Копировал: *Луп* Формат А4

Изм. Лист и докум. Подпись Дата

- 1.6.1 Стальной прокат должен соответствовать стандартам, указанным в чертежах.
- 1.6.2. Материалы, имеющие раковины или трещины, в производство не допускаются.
- 1.6.3. Изготовление деталей из проката неустановленных марок не допускается.

1.7 Сварка

- 1.7.1. Сварка деталей и сборочных единиц установки производится электродами Э-42 ГОСТ 9467-75
- 1.7.2. Места сварки должны быть предварительно очищены от грязи, ржавчины, окислы жировых пятен и прочих загрязнений.
- 1.7.3. Разделка сварных швов должна производиться согласно чертежам и ГОСТ 5264-80, ГОСТ 16037-80.
- 1.7.4. По наружному виду сварные швы должны иметь равномерную чешуйчатую поверхность по всей длине шва. Наплавленный металл должен быть плотным и хорошо проверенным.
- 1.7.5. Проверка качества швов сварных соединений производится согласно ГОСТ 3242-79.
- 1.7.6. Дефекты, обнаруженные в швах сварных соединений, должны быть вырублены и швы в этих местах проверены вновь. Заварка дефектных мест без вырубки не допускается.

1.8. Механическая обработка

- 1.8.1. Предельные отклонения размеров и шероховатость

УНВ.001.00.000.ТУ

Копировал: *Луп* Формат А4

Альбом 3
Типовой проект 901-2-192.91

поверхностей деталей должны быть выслеснены в соответствии с указаниями на чертежах.

1.8.2. Острые кромки и заусенцы на деталях должны быть притуплены и зачищены.

1.9. Сборка

1.9.1. Все детали установки перед поступлением в сборку должны быть очищены от загрязнений, проверены отделом технического контроля.

1.9.2. При сборке не допускается применять прокладок и других компенсаторов, не предусмотренных чертежами.

1.10. Покрытие: эмаль ПФ-115 ГОСТ 6465-76, уч. V цвет выбрать по насосам (или краска масляная СН 181-70 и образца 04).

1.11. Комплект поставки

1. Установка с вакуум-насосами - 1
2. Паспорт - 1
3. Запасные части (болты, гайки, муфты)

1.12. Маркировка

1.12.1. На видном месте установки со стороны фронта прикрепить металлическую табличку по размерам в соответствии с ГОСТ 12971-67.

1.12.2. На табличке должны быть указаны:

- 1) наименование изделия;
- 2) наименование или товарный знак завода-изготовителя;

Изм.	Лист	№ докум.	Подп.	Дата	УНВ.001.00.000 ТУ	Лист 5

Копировал: *Лу* Формат А4

3) порядковый номер изделия;

4) месяц и год выпуска установки.

1.12.3. При сборке у каждого электрода указать его длину.

1.13. Упаковка

1.13.1. Установку упаковать в тару по чертежам изготовителя.

1.13.2. Тара должна выдерживать без нарушения целостности конструкции воздействие механических нагрузок.

1.13.3. Правила упаковки:

- 1) каждая сборочная единица должна быть упакована в отдельную тару;
- 2) в каждую упаковку должен быть вложен упаковочный лист. На комплект упаковки должна быть составлена ведомость упаковки;
- 3) болты, гайки, шайбы и другие изделия, применяемые при монтаже установки, завернуть в три слоя упаковочной бумаги ГОСТ 515-77 и уложить в ящик;
- 4) металлоконструкции, трубопроводы не упаковываются.

1.13.4. Комплектность, качество консервации и упаковки должны быть приняты отделом технического контроля завода-изготовителя и заверены подписью и печатью.

Изм.	Лист	№ докум.	Подп.	Дата	УНВ.001.00.000 ТУ	Лист 6

Копировал: *Лу* Формат А4

2. Требования безопасности

2.1. При изготовлении, сборке и испытании установки необходимо выполнять требования ССБТ: ГОСТ 12.2.003-74; ГОСТ 123.002-75; ГОСТ 12.3.003-86; ГОСТ 12.3.019-80.

2.2. К регулировке и обслуживанию установки допускаются лица, сдавшие экзамены по технике безопасности при работе с грузоподъемными, электрическими и гидравлическими машинами.

2.3. Вся электропроводка установки должна быть проложена в трубах и металлорукавах.

2.4. Проверяется сопротивление и электрическая прочность изоляции установки в соответствии с требованием правил устройства электроустановок. Сопротивление изоляции проверяется мегомметром с напряжением 500В и должно быть не менее 0,5Мом. Проверка электрической прочности изоляции проводится повышенным напряжением переменного тока частотой 50 Гц в течение одной минуты напряжением 2E + 1000 В, где E - напряжение электросети.

2. Рама и электродвигатели установки должны быть заземлены.

Правила приемки

3.1. Для проверки соответствия установки требованиям настоящих ТУ и комплекту технической документации УНВ.001.00.000 установку подвергают приемо-

Изм.	Лист	№ докум.	Подп.	Дата	УНВ.001.00.000 ТУ	Лист 7

Копировал: *Лу* Формат А4

-сдаточным испытаниям на заводе-изготовителе, состав и последовательность которых приведены в табл. 2

Таблица 2

Наименование испытаний и проверок	Номер пунктов	
	технических требований	методов контроля
1. Проверка соответствия установки конструкторской документации и ТУ.	1.1	4.3
2. Проверка сварных соединений	1.7	4.4
3. Проверка лакокрасочного покрытия	1.10	4.5
4. Проверка комплектности	1.11	4.6
5. Проверка маркировки	1.12	4.7
6. Проверка упаковки	1.13	4.8
7. Проверка габаритных размеров	1.2	4.9

4. Методы контроля

4.1. Установка и оборудование для проведения испытания должны быть подготовлены к работе.

4.2. Контроль оставшегося срока службы и хранения покупных изделий проводят при операционном контроле путем проверки даты их выпуска согласно маркировке и данным, указанным в паспортах (аттестатах), а также путем проверки применяемых в процессе производства

Изм.	Лист	№ докум.	Подп.	Дата	УНВ.001.00.000 ТУ	Лист 8

Копировал: *Лу* 25173-03 14 Формат А4

материалов и покупных изделий по датам их выпуска.

4.3 Проверка на соответствие требованиям конструкции деталей, сборочных единиц производится визуальным осмотром и измерениями. Измерения производятся следующими измерительными инструментами:

- 1) Рулетка ГОСТ 7502-89;
- 2) линейки измерительные металлические ГОСТ 427-75;
- 3) штангенциркули ГОСТ 166-89;
- 4) нутромеры индикаторные с ценой деления 0,01 мм ГОСТ 868-82;
- 5) микрометры с ценой деления 0,01 мм ГОСТ 6507-90.

4.4. Проверка сварных соединений производится до нанесения покрытия в соответствии с ГОСТ 3242-79. Вид контроля - технический осмотр.

4.5. Проверка покрытия производится визуальным осмотром - в соответствии с ГОСТ 9.104-79.

4.6. Проверка комплектности производится визуальным осмотром путем сличения предъявленного комплекта оборудования с перечнем, проведенным в п. 1.11 и спецификации УНВ.001.00.000.

4.7. Проверка маркировки производится визуальным осмотром в соответствии с п. 1.12.

4.8. Проверка упаковки производится визуальным осмотром в соответствии с п. 1.13.

УНВ.001.00.000.ТУ

Лист 9

Копировал: *Луг*

Формат А4

4.9. Проверка габаритных размеров производится рулеткой ГОСТ 7502-89.

5. Транспортирование и хранение.

5.1. Транспортирование установки производится в разобранном виде по сборочным единицам.

5.2. Транспортирование допускается любым видом транспорта в соответствии с правилами перевозки грузов, действующими на этих видах транспорта.

5.3. При транспортировке все металлоконструкции должны быть надежно закреплены. Прочность крепления должна не допускать перемещения груза при транспортировке.

5.4. Все элементы установки должны храниться на складах с соблюдением следующих правил:

- а) электродвигатели должны храниться в закрытых складах;
- б) крепежные детали должны храниться рассортированными в закрытых помещениях;
- в) электроды должны храниться в сухих закрытых помещениях.

5.5. Подаваемые на монтаж узлы и детали установок должны быть очищены от грязи, песка, льда. Особо тщательно должны быть очищены стыки.

6. Указания по эксплуатации.

6.1. На месте монтажа проверить комплектность

УНВ.001.00.000.ТУ

Лист 10

Копировал: *Луг*

Формат А4

установки согласно чертежам общих видов и их спецификациям.

6.2. Выставить раму строго по уровню.

6.3. Установить на раме насосные агрегаты и бачки.

6.4. Подсоединить трубопроводы и запорную арматуру по маркам.

6.5. Установка с вакуум-насосами предназначена для заливки рабочих насосов насосной станции. Перед включением установки в работу бачок заливочный должен быть заполнен водой из водопровода. Краны на трубопроводах установки должны быть открыты.

7. Гарантии поставщика.

7.1. Изготовитель гарантирует соответствие установки с вакуум-насосами требованиям настоящих технических условий.

7.2. Срок гарантии устанавливается 12 месяцев со дня ввода в эксплуатацию.

8. Перечень стандартов,

на которые даны ссылки в данных ТУ.

1. ГОСТ 5264-80. Ручная дуговая сварка. Соединения сварные. Основные типы, конструктивные размеры и элементы.

2. ГОСТ 16037-80. Соединения сварные стальных трубопроводов. Основные типы, конструктивные размеры и элементы.

3. ГОСТ 3242-79. Соединения сварные. Методы контроля

УНВ.001.00.000.ТУ

Лист 11

Копировал: *Луг*

Формат А4

качества.

4. ГОСТ 9466-75. Электроды покрытые металлические для ручной дуговой сварки сталей и наплавки. Классификация, размеры и общие технические требования.

5. ГОСТ 6465-76. Эмали ПФ-115. Технические условия.

6. ГОСТ 12971-67. Таблички прямоугольные для машин и приборов.

7. ГОСТ 515-77. Бумага упаковочная битумированная и дегтевая. Технические условия.

8. ГОСТ 12.2.003-74. ССБТ. Оборудование производственное. Общие требования безопасности.

9. ГОСТ 12.3.002-75. ССБТ. Процессы производственные. Общие требования безопасности.

10. ГОСТ 12.3.003-86. ССБТ. Работы электросварочные. Общие требования безопасности.

11. ГОСТ 12.3.019-80. ССБТ. Испытания и измерения электрические. Общие требования безопасности.

12. ГОСТ 7502-89. Рулетки измерительные металлические. Технические условия.

13. ГОСТ 427-75. Линейки измерительные металлические. Технические условия.

14. ГОСТ 166-89. Штангенциркули. Технические условия.

15. ГОСТ 868-82. Нутромеры индикаторные с ценой деления 0,01 мм. Технические условия.

16. ГОСТ 6507-90. Микрометры с ценой деления 0,01 мм. Технические условия.

17. ГОСТ 9.104-79. ЕСКЗ. Покрытия лакокрасочные. Группы условий эксплуатации.

УНВ.001.00.000.ТУ

Лист 12

Копировал: *Луг* 25113-03 (15) Формат А4