



О Т Р А С Л Е В Ы Е                      С Т А Н Д А Р Т Ы

---

**ДЕТАЛИ И СБОРОЧНЫЕ ЕДИНИЦЫ  
ИЗ СТАЛЕЙ АУСТЕНИТНОГО КЛАССА  
ДЛЯ ТРУБОПРОВОДОВ АЭС  $D_n = 14 \div 325$  мм**

**ТИПЫ, КОНСТРУКЦИЯ И РАЗМЕРЫ**

ОСТ 24.125.01—89—ОСТ 24.125.26—89

Издание официальное

**УТВЕРЖДЕН И ВВЕДЕН В ДЕЙСТВИЕ указанием Министерства  
тяжелого, энергетического и транспортного машиностроения СССР  
от 26.05.89 № ВА-002-1/4829**

**СОГЛАСОВАН с Главным научно-техническим управлением Минатом-  
энерго СССР**

**Государственным комитетом СССР по надзору за безопасным ведением  
работ в атомной энергетике (Госатомэнергонадзор СССР)**

## ДОНЫШКИ ДЛЯ ТРУБОПРОВОДОВ АЭС

## КОНСТРУКЦИЯ И РАЗМЕРЫ

ОКП 69 3717 0010

ОСТ 24.125.21—89

Дата введения 01.01.90

Несоблюдение стандарта преследуется по закону

1. Настоящий стандарт распространяется на донышки из коррозионно-стойкой стали аустенитного класса для трубопроводов АЭС на рабочее давление и температуру среды (водяной пар и горячая вода):

$p=19,62$ МПа (200 кгс/см <sup>2</sup> ), $t=290^{\circ}\text{C}$ ;	$p=7,55$ МПа (77 кгс/см <sup>2</sup> ), $t=290^{\circ}\text{C}$ ;
$p=17,66$ МПа (180 кгс/см <sup>2</sup> ), $t=360^{\circ}\text{C}$ ;	$p=5,40$ МПа (55 кгс/см <sup>2</sup> ), $t=60^{\circ}\text{C}$ ;
$p=10,79$ МПа (110 кгс/см <sup>2</sup> ), $t=55^{\circ}\text{C}$ ;	$p=3,92$ МПа (40 кгс/см <sup>2</sup> ), $t=450^{\circ}\text{C}$ ;
$p=13,73$ МПа (140 кгс/см <sup>2</sup> ), $t=335^{\circ}\text{C}$ ;	$p=3,92$ МПа (40 кгс/см <sup>2</sup> ), $t=290^{\circ}\text{C}$ ;
$p=10,10$ МПа (103 кгс/см <sup>2</sup> ), $t=170^{\circ}\text{C}$ ;	$p=3,92$ МПа (40 кгс/см <sup>2</sup> ), $t=200^{\circ}\text{C}$ ;
$p=9,02$ МПа (92 кгс/см <sup>2</sup> ), $t=290^{\circ}\text{C}$ ;	

2. Конструкция и размеры донышек должны соответствовать указанным на черт. 1—4 и в таблице.

Масса донышек, указанная в таблице, — расчетная, приведена для справки.

3. Для приварки донышек следует применять сварочные материалы по ОСТ 24.125.02.

4. Материал:

для исполнений 01—06, 09 — круглая сталь марки 08Х18Н10Т по ГОСТ 5949 с  $R_m \geq 334$  МПа (34 кгс/мм<sup>2</sup>) и  $R_{p0,2} \geq 157$  МПа (16 кгс/мм<sup>2</sup>) при  $t=350^{\circ}\text{C}$  или заготовки группы ШІВ по ОСТ 108.109.01; для остальных исполнений — заготовки из стали марки 08Х18Н10Т группы ШІВ по ОСТ 108.109.01.

Допускается применять заготовки группы А и Г.

5. Для исполнений 01—04 допускаются шероховатость поверхности отверстия  $d_p$  после сверления

$25/\sqrt{\quad}$  и спиральные риски без острых углов от выхода инструмента.

6. Остальные технические требования — по ОСТ 108.030.123.

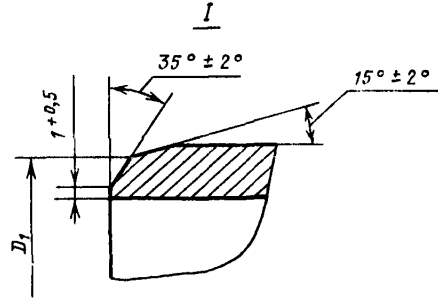
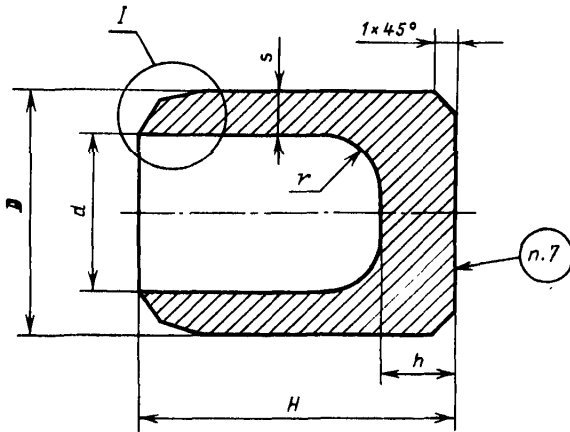
7. Пример условного обозначения приварного донышка исполнения 01  $D_y=10$  мм на параметры среды  $p=3,92$  МПа (40 кгс/см<sup>2</sup>),  $t=290^{\circ}\text{C}$ :

ДОНЫШКО 01 ОСТ 24.125.21.

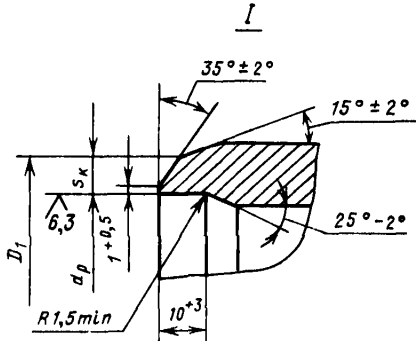
Пример маркировки: 01 ОСТ 24.125.21

Товарный знак
------------------

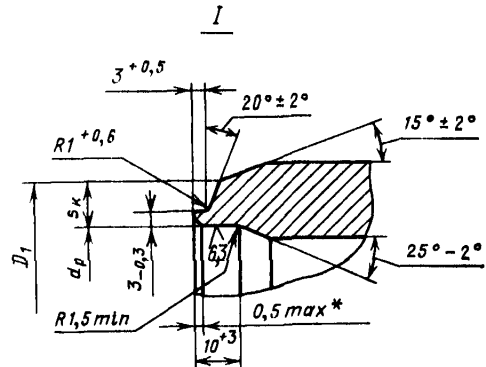
12,5/√(√)



Черт. 1

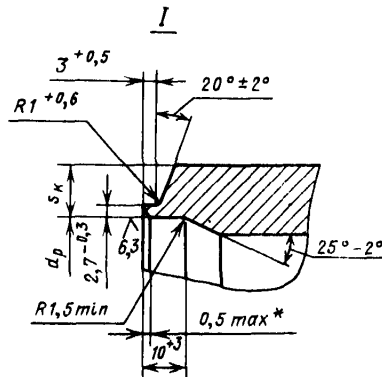


Черт. 2



\* Внутреннюю кромку притупить. Контроль осуществлять визуально по эталону.

Черт. 3



\* Внутреннюю кромку притупить. Контроль осуществлять визуально по эталону.

Черт. 4

Размеры, мм

Исполнение	Черт.	Условный проход $D_у$	Размеры присоединяемых труб $D_n \times s$	$D +1$	$D_1 +0,5$	$d$		$d_p$		$s$	$s_k$	$H +1$	$h +2$	$r$ , не менее	Масса, кг
						Но-мин.	Пред. откл.	Но-мин.	Пред. откл.						

$p=19,62$  МПа (200 кгс/см<sup>2</sup>),  $t=290^\circ\text{C}$ ;  $p=17,66$  МПа (180 кгс/см<sup>2</sup>),  $t=360^\circ\text{C}$ ;  $p=13,73$  МПа (140 кгс/см<sup>2</sup>),  $t=335^\circ\text{C}$ ;  
 $p=10,79$  МПа (110 кгс/см<sup>2</sup>),  $t=55^\circ\text{C}$ ;  $p=10,1$  МПа (103 кгс/см<sup>2</sup>),  $t=170^\circ\text{C}$ ;  $p=9,02$  МПа (92 кгс/см<sup>2</sup>),  $t=290^\circ\text{C}$ ;  
 $p=7,55$  МПа (77 кгс/см<sup>2</sup>),  $t=290^\circ\text{C}$ ;  $p=5,4$  МПа (55 кгс/см<sup>2</sup>),  $t=60^\circ\text{C}$ ;  $p=3,92$  МПа (40 кгс/см<sup>2</sup>),  $t=290^\circ\text{C}$ ;  
 $p=3,92$  МПа (40 кгс/см<sup>2</sup>),  $t=200^\circ\text{C}$

01	1	10	14×2	20	15	10	±0,5	—	—	4,5	1,8	20	6	5	0,035
02		15	18×2,5		18	13		—	—	3,0	2,0				
03		20	25×3	30	28	19		—	—	4,5	3,5	25			
04		25	32×3,5	36	34	25		—	—	4,5	3,5				
05	2	32	38×3,5	45	42	25	31	+0,5	4,5	4,0	30	10	0,3		

$p=17,66$  МПа (180 кгс/см<sup>2</sup>),  $t=360^\circ\text{C}$ ;  $p=13,73$  МПа (140 кгс/см<sup>2</sup>),  $t=335^\circ\text{C}$

06	3	50	57×5,5	60	57	40	±0,5	47	+0,3	8,0	4,3	35	10	5	0,5
07		65	76×7	80	78	60		63	+0,5		7,0	40	15		
08		80	89×8	95	93	65		74		14,0	8,5	45			

$p=10,79$  МПа (110 кгс/см<sup>2</sup>),  $t=55^\circ\text{C}$ ;  $p=10,10$  МПа (103 кгс/см<sup>2</sup>),  $t=170^\circ\text{C}$ ;  $p=7,55$  МПа (77 кгс/см<sup>2</sup>),  $t=290^\circ\text{C}$ ;  
 $p=9,02$  МПа (92 кгс/см<sup>2</sup>),  $t=290^\circ\text{C}$ ;  $p=5,40$  МПа (55 кгс/см<sup>2</sup>),  $t=60^\circ\text{C}$ ;  $p=3,92$  МПа (40 кгс/см<sup>2</sup>),  $t=290^\circ\text{C}$ ;  
 $p=3,92$  МПа (40 кгс/см<sup>2</sup>),  $t=200^\circ\text{C}$

09	3	50	57×4	60	57	44	±0,5	50	+0,3	7,0	3,0	35	10	5	0,5
10		65	76×4,5	80	78	60		68		9,0	4,0				
11		80	89×5	95	93	75		80		4,5	40				

$p=10,79$  МПа (110 кгс/см<sup>2</sup>),  $t=55^\circ\text{C}$ ;  $p=10,10$  МПа (103 кгс/см<sup>2</sup>),  $t=170^\circ\text{C}$ ;  $p=9,02$  МПа (92 кгс/см<sup>2</sup>),  $t=290^\circ\text{C}$ ;  
 $p=7,55$  МПа (77 кгс/см<sup>2</sup>),  $t=290^\circ\text{C}$

12	4	100	108×7	110	—	95	±0,5	97	+0,23	7,0	5,2	35	12	8	1,35	
13		125	133×8	135	—	118		120		8,0	6,1	45	15			
14		150	159×9	162	—	141		143		+0,26	9,0	8,0	50			20
15		200	219×12	222	—	195		±1		199	+0,3	12,0	10			60

$p=3,92$  МПа (40 кгс/см<sup>2</sup>),  $t=450^\circ\text{C}$

16	4	150	159×6,5	162	—	147	±0,5	149	+0,26	6,5	4,5	45	15	8	3,3
----	---	-----	---------	-----	---	-----	------	-----	-------	-----	-----	----	----	---	-----

$p=5,40$  МПа (55 кгс/см<sup>2</sup>),  $t=60^\circ\text{C}$ ;  $p=3,92$  МПа (40 кгс/см<sup>2</sup>),  $t=290^\circ\text{C}$ ;  $p=3,92$  МПа (40 кгс/см<sup>2</sup>),  $t=200^\circ\text{C}$

17	4	100	108×5	110	—	98	±0,5	100	+0,23	5,0	3,5	35	9	8	1,0
18		125	133×6	135	—	122		124		6,0	4	35	10		
19		200	220×8	222	—	204		±1		208	+0,3	8,0	5		

$p=13,73$  МПа (140 кгс/см<sup>2</sup>),  $t=335^\circ\text{C}$

20	4	100	108×9	110	—	91	±0,5	93	+0,23	9,0	7,8	45	16	8	1,9
21		150	159×13	162	—	135		137	+0,26	12,5	11,5	65	24		

## ИНФОРМАЦИОННЫЕ ДАННЫЕ

**1. УТВЕРЖДЕН И ВВЕДЕН В ДЕЙСТВИЕ УКАЗАНИЕМ** Министерства тяжелого, энергетического и транспортного машиностроения СССР от 26.05.89 № ВА-002-1/4829

**2. ИСПОЛНИТЕЛИ**

К. И. Бояджи; Д. В. Колпакова; Ф. А. Гловач; В. Ф. Логвиненко (руководители темы); В. Я. Шейфель; А. Э. Гармаш; А. М. Рейнов; Е. И. Фукшанский

**3. ЗАРЕГИСТРИРОВАН** Центральным государственным фондом стандартов и технических условий за № 8428057 от 27.10.89

**4. ВЗАМЕН ОСТ 108.504.101—83**

**5. ССЫЛОЧНЫЕ НОРМАТИВНО-ТЕХНИЧЕСКИЕ ДОКУМЕНТЫ**

Обозначение НТД, на который дана ссылка	Номер пункта, подпункта, перечисления, приложения
ГОСТ 5949—75	4
ОСТ 24.125.02—89	3
ОСТ 108.030.123—85А	6
ОСТ 108 109.01—79	4