



О Т Р А С Л Е В Ы Е С Т А Н Д А Р Т Ы

**ДЕТАЛИ И СБОРОЧНЫЕ ЕДИНИЦЫ
ИЗ СТАЛЕЙ АУСТЕНИТНОГО КЛАССА
ДЛЯ ТРУБОПРОВОДОВ АЭС $D_{\text{н}} = 14 \div 325$ мм**

ТИПЫ, КОНСТРУКЦИЯ И РАЗМЕРЫ

ОСТ 24.125.01—89—ОСТ 24.125.26—89

Издание официальное

УТВЕРЖДЕН И ВВЕДЕН В ДЕЙСТВИЕ указанием Министерства
тяжелого, энергетического и транспортного машиностроения СССР
от 26.05.89 № ВА-002-1/4829

СОГЛАСОВАН с Главным научно-техническим управлением Минатом-
энерго СССР

Государственным комитетом СССР по надзору за безопасным ведением
работ в атомной энергетике (Госатомэнергонадзор СССР)

ОТВОДЫ КРУТОИЗОГНУТЫЕ ДЛЯ ТРУБОПРОВОДОВ АЭС

КОНСТРУКЦИЯ И РАЗМЕРЫ

ОСТ 24.125.06—89

ОКП 69 3717 0002

Дата введения 01.01.90

Несоблюдение стандарта преследуется по закону

1. Настоящий стандарт распространяется на крутоизогнутые отводы с угламигиба 15, 30, 45, 60 и 90°, изготавливаемые из труб коррозионно-стойкой стали аустенитного класса для трубопроводов АЭС на рабочее давление и температуру среды (водяной пар и горячая вода):

$p=13,73$ МПа (140 кгс/см ²), $t=335^{\circ}\text{C}$;	$p=7,55$ МПа (77 кгс/см ²), $t=290^{\circ}\text{C}$;
$p=10,79$ МПа (110 кгс/см ²), $t=55^{\circ}\text{C}$;	$p=5,40$ МПа (55 кгс/см ²), $t=60^{\circ}\text{C}$;
$p=10,10$ МПа (103 кгс/см ²), $t=170^{\circ}\text{C}$;	$p=3,92$ МПа (40 кгс/см ²), $t=290^{\circ}\text{C}$;
$p=9,02$ МПа (92 кгс/см ²), $t=290^{\circ}\text{C}$;	$p=3,92$ МПа (40 кгс/см ²), $t=200^{\circ}\text{C}$.

2. Конструкция и размеры крутоизогнутых отводов должны соответствовать указанным на черт. 1—3 и в таблице.

Масса гнутой части крутоизогнутых отводов, указанная в таблице, — расчетная, приведена для справки.

3. Для изготовления крутоизогнутых отводов должны применяться трубы из стали марки 08X18H10T по ТУ 14—3—197, ТУ 108—713 для трубопроводов групп В и С и по ТУ 14—3—935 для трубопроводов группы С.

4. Овальность крутоизогнутых отводов не должна быть более 7%.

5. Допускается изготовление крутоизогнутых отводов с угламигибов, отличающимися от указанных в стандарте, по рабочим чертежам. Уголгиба должен быть кратным 5, но не более 90°С.

6. Допускается изготовление крутоизогнутых отводов с прямыми участками, длина которых отличается от значений, указанных в стандарте. Длина l должна быть от 500 мм до 2300 мм, длина $l_1 \geq 1300$ мм. Допускается уменьшение длин прямых участков до величины, равной D_n .

7. Масса отвода определяется по формуле

$$G = G_r + 0,001 (l + l_1) \rho',$$

где G_r — масса гнутой части отвода с учетом осадки труб при гибке, кг; l и l_1 — длины прямых участков, мм; ρ' — линейная плотность материала трубы по ОСТ 24.125.01, кг/м.

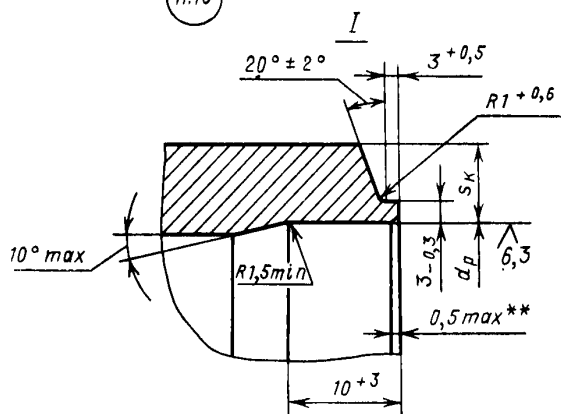
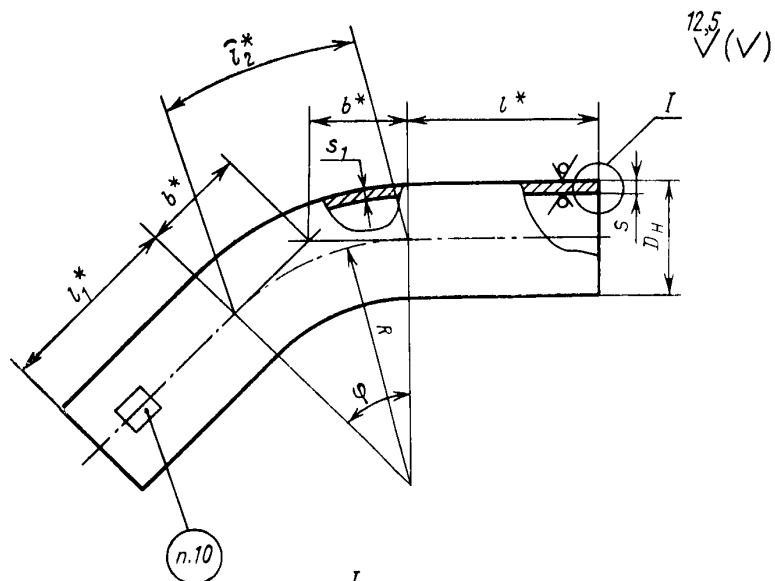
8. Остальные технические требования — по ОСТ 108.030.123.

9. Пример условного обозначения отвода крутоизогнутого исполнения 10 $D_y = 125$ мм, с угломгиба 90°, радиусом 200 мм из трубы наружным диаметром 133 мм, толщиной стенки 11 мм, с прямыми участками длиной $l = 500$ мм, $l_1 = 1300$ мм и развернутой длиной 2114 мм на параметры среды $p = 13,73$ МПа (140 кгс/см²), $t = 335^{\circ}\text{C}$:

ОТВОД 90° — 133×11—500×1300×2114 — R200 10 ОСТ 24.125.06.

10. Пример маркировки: 10 ОСТ 24.125.06

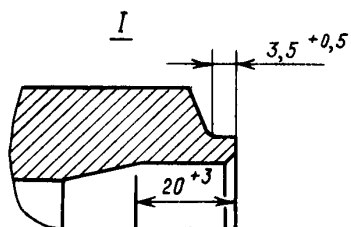
Товарный знак



* Размеры для справок.

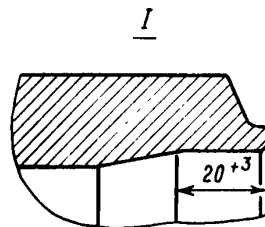
** Внутреннюю кромку притупить. Контроль осуществлять визуально по эталону.

Черт. 1



Остальное-см. черт. 1

Черт. 2



Остальное-см. черт. 1

Черт. 3

Размеры, мм

Исполнение	Условный проход D_T	Подготовка кромок по черт.	Размеры присоединяемых труб $D'_H \times s'_H$	D_H	s	R	d_p		s_1	s_k	l^*	l_1^*	Уголгиба φ	Развернутая длина гнутой части l_2^*	b^*	Масса гнутой части G_T , кг			
							Номин.	Пред. откл.	не менее										
$p=13,73 \text{ МПа (140 кгс/см}^2\text{)}, t=335^\circ\text{C}$																			
01	100	1	108×9	108	9	200	93	+0,23	5,5	7,5	500	1300	15°	52	26	1,23			
02													30°	105	54	2,46			
03													45°	157	83	3,69			
04													60°	209	115	4,92			
05													90°	314	200	7,38			
06	125		133×11	133	11	200	114	+0,23	6,5	9,5			500	1300	15°	52	26	1,85	
07															30°	105	54	3,71	
08															45°	157	83	5,56	
09															60°	209	115	7,42	
10															90°	314	200	11,12	
11	150	1	159×13	159	13	250	137	+0,26	7,9	11	500	1300			15°	65	33	3,32	
12															30°	131	67	6,65	
13															45°	196	104	9,97	
14															60°	262	144	13,29	
15															90°	393	250	19,94	
16	200		1	245×19	245	19	400	212	+0,30	14,1			14,5	500	1300	15°	105	53	12,57
17																30°	209	107	25,13
18																45°	314	166	37,70
19																60°	419	230	50,27
20																90°	628	400	75,40
21	250	2		273×20	273	20	450	236	+0,30	15,7	16,5	500	1300			15°	118	60	16,67
22																30°	236	121	33,34
23																45°	353	187	50,01
24																60°	471	260	66,68
25																90°	707	450	110,02

Размеры, мм

Исполнение	Условный проход D_y	Подготов-ка кромок по черт.	Размеры присоединяемых труб $D'_n \times s'_n$	D_n	s	R	d_p		s_1	s_k	l^*	l_1^*	Угол гiba ϕ	Развернутая длина гнутой части \widehat{l}_2^*	b^*	Масса гнутой части G_r , кг
							Номин.	Пред. откл.								
$p=10,79$ МПа (110 кгс/см ²), $t=55^\circ\text{C}$; $p=10,10$ МПа (103 кгс/см ²), $t=170^\circ\text{C}$; $p=9,02$ МПа (92 кгс/см ²), $t=290^\circ\text{C}$; $p=7,55$ МПа (77 кгс/см ²), $t=290^\circ\text{C}$																
26	200	1	219×12	219	12	375	199	+0,30	8,0	8,8	850	1300	15°	98	50	6,86
27													30°	196	101	13,72
28													45°	295	155	20,58
29													60°	393	216	27,44
30													90°	590	375	41,16
31	300	3	325×16	325	16	550	297	+0,34	11,9	12,4	850	1300	15°	144	72	19,72
32													30°	288	148	39,44
33													45°	432	228	59,16
34													60°	576	318	78,88
35													90°	864	550	118,32
$p=5,40$ МПа (55 кгс/см ²), $t=60^\circ\text{C}$; $p=3,92$ МПа (40 кгс/см ²), $t=290^\circ\text{C}$; $p=3,92$ МПа (40 кгс/см ²), $t=200^\circ\text{C}$																
36	200		220×8	220	8	375	208	+0,30	5,0	4,3	850	1370	15°	98	50	6,86
37													30°	196	101	13,72
38													45°	295	155	20,58
39													60°	393	216	27,44
40													90°	590	375	41,16
41	250	1	273×11	273	11	450	255	+0,30	6,5	7,3	850	1370	15°	118	60	9,37
42													30°	236	121	18,73
43													45°	354	186	28,10
44													60°	470	260	37,47
45													90°	707	450	56,20
46	300		325×12	325	12	550	305	+0,34	7,0	7,8	850	1370	15°	144	72	14,99
47													30°	288	148	29,97
48													45°	432	228	44,96
49													60°	576	318	59,94
50													90°	864	550	89,91

ИНФОРМАЦИОННЫЕ ДАННЫЕ

1. УТВЕРЖДЕН И ВВЕДЕН В ДЕЙСТВИЕ УКАЗАНИЕМ Министерства тяжелого, энергетического и транспортного машиностроения СССР от 26.05.89 № ВА-002-1/4829

2. ИСПОЛНИТЕЛИ

К. И. Бояджи; Д. В. Колпакова; Ф. А. Гловач; В. Ф. Логвиненко (руководитель темы); А. М. Рейнов; Н. В. Москаленко; В. Я. Шейфель; А. Э. Гармаш; Л. Н. Жылюк; Л. М. Рачко; И. Ю. Чудакова

3. ЗАРЕГИСТРИРОВАН Центральным государственным фондом стандартов и технических условий за № 8427907 от 27.10.89

4. ВЗАМЕН ОСТ 108.321.103—76

5. ССЫЛОЧНЫЕ НОРМАТИВНО-ТЕХНИЧЕСКИЕ ДОКУМЕНТЫ

Обозначение НТД, на который дана ссылка	Номер пункта, подпункта, перечисления, приложения
ОСТ 24.125.01—89	7
ОСТ 108.030.123—85А	8
ТУ 14—3—197—89	3
ТУ 14—3—935—80	3
ТУ 108—713—77	3