

ОТРАСЛЕВОЙ СТАНДАРТ

КОМПЕНСАТОРЫ ЛИНЗОВЫЕ ОСЕВЫЕ
СО СТАЛЬНЫМИ ПРИВАРНЫМИ В
СТЫК ФЛАНЦАМИ И НАПРАВЛЯЮЩЕЙ
ОБЕЧАЙКОЙ НА $P_y \leq 2,5$ МПа
(25 кгс/см²)
КОНСТРУКЦИЯ И РАЗМЕРЫ

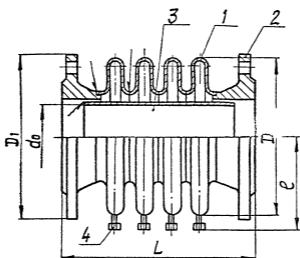
ОСТ 26-01-1511-76

Приказом Всесоюзного промышленного объединения
от 30 декабря 1976 г. № 93 срок действия установлен
с 01.07.1978 г.
до 01.07.1983 г.

Несоблюдение стандарта преследуется по закону.

1. Настоящий стандарт распространяется на компенсаторы со стальными приварными в стык фланцами и направляющей обечайкой с условным диаметром от 100 до 800 мм, условным давлением P_y 0,6 - 2,5 МПа (6-25 кгс/см²) и температурой от минус 70 до плюс 550°С.

2. Конструкция и основные размеры компенсаторов со стальными приварными в стык фланцами и направляющей обечайкой должны соответствовать черт. 1и табл. 1.



1-линза; 2-фланец; 3-направляющая обечайка;
4-дренажная трубка.

Черт. 1

Таблица I

Размеры в мм

Давление условное Р _у , МПа (кгс/см ²)	D _y	d ₀	D ₁	D	ℓ	s	Компенса- тор одно- линзовый		Компенса- тор двух- линзовый		Компенса- тор трех- линзовый		Компенса- тор четырех- линзовый	
							L (пред. откл. ±5)	Мас- са, кг	L (пред. откл. ±6)	Мас- са, кг	L (пред. откл. ±7)	Мас- са, кг	L (пред. откл. ±8)	Мас- са, кг
0,6(6)	100	90	205	358	228	4	178	14,7	281	22,4	384	30,1	487	37,7
	125	115	235	383	240		182	18,3	285	26,9	388	35,5	491	44,1
	150	140	260	409	253		188	21,2	291	30,2	394	39,7	497	49,4
	200	196	315	469	283		202	29,1	305	40,8	408	52,5	511	64,2
	250	248	370	523	310			36,2		49,8		63,5		77,2
	300	296	435	575	336			46,0		61,5		77,0		92,6
	350	344	485	627	362		204	53,8	307	71,2	410	88,5	513	105,9
	400	391	535	676	387			61,3		80,4		99,6		118,6
	500	494	640	780	439			77,6		100,3		122,2		146,0
	600	593	755	880	489		216	102,4	319	133,4	422	161,9	525	190,4
800	782	975	1066	582	226	151,4	329	186,9	432	222,9	535	258,3		
1(10)	200	196	335	369	234	3	184	28,4	253	33,3	322	38,3	391	43,3
	250	248	390	423	261		188	34,8	257	40,6	326	46,5	395	52,3
	300	296	440	475	287		190	44,0	259	50,7	328	57,8	397	64,5

Размеры в мм

Давление условное P_y , МПа (кгс/см ²)	D_y	d_o	D_1	D	ℓ	$\$$	Компенсатор однолинзовый		Компенсатор двухлинзовый		Компенсатор трехлинзовый		Компенсатор четырехлинзовый	
							L (пред. откл. ± 5)	Масса, кг	L (пред. откл. ± 6)	Масса, кг	L (пред. откл. ± 7)	Масса, кг	L (пред. откл. ± 8)	Масса, кг
I (10)	350	344	500	527	313	3	190	57,0	259	64,7	328	72,6	397	80,4
	400	391	585	576	337		70,0	78,6			87,3		95,9	
	500	494	670	680	389		200	88,6	269	96,0	338	109,6	407	119,9
	600	593	780	780	439		202	113,7	271	126,8	340	140,4	409	153,6
	800	782	1010	966	532		222	195,1	291	211,9	360	229,2	429	246,1
I,6 (16)	100	90	215	258	177	4	170	14,1	241	16,0	312	21,9	383	25,8
	125	115	245	283	190		184	18,4	255	22,8	326	27,1	397	31,5
	150	140	280	309	203		22,1	27,1			32,1		37,1	
	200	196	335	369	233		186	30,7	257	37,0	328	43,4	399	49,7
	250	248	405	423	260		200	43,3	271	50,9	342	58,5	413	66,2
	300	296	460	475	286		204	55,4	275	64,1	346	73,1	417	81,8
	350	344	520	527	312		212	75,3	283	85,7	354	95,3	426	105,7
	400	391	580	576	336		222	98,5	293	109,5	364	120,6	435	131,5
	500	494	701	680	388		252	157,2	323	170,5	394	184,1	465	197,4
	600	593	840	780	438		254	218,3	325	234,9	396	251,4	467	268,5
800	782	1020	966	531	264	286,3	335	307,5	406	329,1	477	350,3		

Размеры в мм

Давление условное P_y , МПа (кгс/см ²)	D_y	d_o	D_1	D	l	s	Компенса- тор одно- линзовый		Компенса- тор двух- линзовый		Компенса- тор трех- линзовый		Компенса- тор пяти- линзовый	
							L (пред. откл. ±5)	Мас- са, кг	L (пред. откл. ±6)	Мас- са, кг	L (пред. откл. ±7)	Мас- са, кг	L (пред. откл. ±8)	Мас- са, кг
2,5(25)	200	196	360	319	-	3			248	41,8	294	44,7	386	50,6
	250	248	425	373						58,2		61,7		65,9
	300	296	485	425					260	76,3	306	80,3	398	88,8
	350	344	550	477					270	102,2	316	106,9	408	116,6
	400	391	610	526					200	122,1	346	127,3	438	138,1
	500	493	730	630						191,4		197,8		211,0
	600	591	840	730					232	217,8	378	276,0	470	292,9
	800	780	1075	920					272	454,2	418	464,6	510	486,6

ПРИМЕЧАНИЯ:

1. Фланцы - по ОСТ 26-839-73 По обоснованному требованию заказчика компенсаторы могут поставляться с фланцами по ОСТ 26-840-73, ОСТ 26-841-73, а также приваренными только с одной стороны, что должно быть оговорено в заказе.

2. Глобал оболочка (линзы, полулинзы; гибкий элемент), дренажная трубка - по ОСТ 26-01-1505-76 , направляющая обечайка - по ОСТ 26-01-1511-76.

3. Для условных давлений P_y 0,6; I; I,6 МПа (6,10, 16 кгс/см²) в таблице приведены значения длины компенсаторов L и их массы из условия применения фланцев по ОСТ 26-839-73 и гибкой оболочки, изготовленной из линз, сваренных кольцевым швом по внутреннему диаметру линзы. Для компенсаторов с гибкой оболочкой, изготовленной из полулинз, длина L должна быть увеличена для однолинзовых компенсаторов на 7, двухлинзовых - I4, трехлинзовых - 2I, четырехлинзовых - 28 мм. Для компенсаторов с гибким элементом, не имеющим кольцевых сварных швов, длина L должна быть уменьшена для двухлинзовых компенсаторов на 7, трехлинзовых - I4, четырехлинзовых - 2I мм.

Для условного давления P_y 2,5 МПа (25 кгс/см²) в таблице приведены значения длины L для компенсаторов с гибким элементом не имеющим кольцевых сварных швов.

4. В таблице приведены значения массы компенсаторов без дренажных трубок.

5. Компенсаторы могут поставляться с ответными фланцами с соответствующим количеством болтов и гаек, что должно быть указано в условном обозначении буквой "Ф".

6. При подсчете массы удельная плотность для стали принята равной 7,85 г/см³, для паронита - 2,0 г/см³.

Пример условного обозначения компенсатора из линз (полулинз) D_y 800 мм, P_y I,6 МПа (16 кгс/см²), с числом линз I, с дренажной трубкой, с ответными фланцами и соответствующим количеством болтов и гаек, с шифром материального оформления I8, имеющего применение по группе I:

Компенсатор ЛО 800-16-1Д-18-1 ОСТ 26-01-1511-76.

То же компенсатора без дренажной трубки:

Компенсатор ЛО 800-16-1Ф-18-1 ОСТ 26-01-1511-76

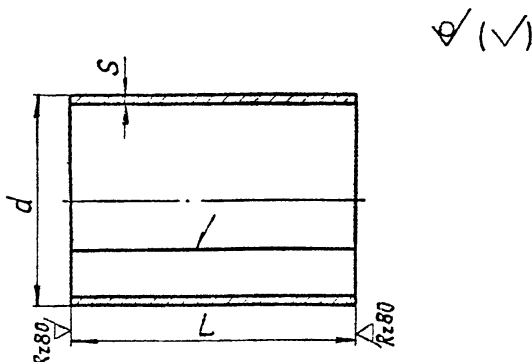
То же компенсатора без ответных фланцев:

Компенсатор ЛО 800-16-1-18-1 ОСТ 26-01-1511-76

То же компенсатора с гибким элементом из обечайки:

Компенсатор ЛО 800-16-1Э-18-1 ОСТ 26-01-1511-76

3. Конструкция и размеры направляющих обечаек компенсаторов со стальными приварными в стык фланцами должны соответствовать черт. 2 и табл. 2.



Сварку продольного шва для обечаек с условным диаметром до 400 мм выполнять с наружной стороны, для обечаек диаметром свыше 400 мм - с внутренней стороны. Усиление сварного шва с наружной стороны зачистить заплитцо.

Черт. 2

Таблица 2

Размеры в мм

Обозначение направляющей обечайки	Давление условное P_y , МПа (кгс/см ²)	D_y	d	s	L (пред. откл. ± 2)	Развернутая длина	Масса, кг
I00-6-IФ	0,6(6)	100	94	2	150	239	0,7
I00-6-2Ф					260		1,2
I00-6-3Ф					370		1,7
I00-6-4Ф					480		2,2
I25-6-IФ	0,6(6)	125	119	2	150	317	0,9
I25-6-2Ф					260		1,5
I25-6-3Ф					370		2,1
I25-6-4Ф					480		2,3

Продолжение табл. 2

Размеры в мм

Обозначение направ- лящей обе- чайки	Давле- ние ус- ловное P_y , МПа (кгс/см ²)	D_y	d	δ	L (пред. откл. ± 2)	Разверну- тая дли- на	Масса, кг
150-6-1Ф	0,6(6)	150	144	2	150	446	1,6
150-6-2Ф					260		1,8
150-6-3Ф					370		2,6
150-6-4Ф					480		3,4
200-6-1Ф		200	200		150	622	1,5
200-6-2Ф					260		2,6
200-6-3Ф					370		3,6
200-6-4Ф					480		4,7
250-6-1Ф		250	252		150	785	1,9
250-6-2Ф					260		3,2
250-6-3Ф					370		4,6
250-6-4Ф					480		5,9
300-6-1Ф		300	300		150	936	2,2
300-6-2Ф					260		3,8
300-6-3Ф					370		5,4
300-6-4Ф					480		7,1
350-6-1Ф		350	348		150	1086	2,6
350-6-2Ф					260		4,5
350-6-3Ф					370		6,3
350-6-4Ф					480		8,2
400-6-1Ф	400	395	150	1234	2,9		
400-6-2Ф			260		5,0		
400-6-3Ф			370		7,2		
400-6-4Ф			480		9,3		
500-6-1Ф	500	498	150	1557	3,7		
500-6-2Ф			260		6,3		
500-6-3Ф			370		9,0		
500-6-4Ф			480		11,7		

Продолжение табл. 2

Размеры в мм

Обозначение направ- ляющей обес- чайки	Давле- ние ус- ловное Р, МПа (кгс/см ²)	D _y	d	s	L (пред. откл. ±2)	Разверну- тая дли- на	Масса, кг
600-6-1Ф-	0,6(6)	600	599	3	160	1871	7,1
600-6-2Ф-					270		11,9
600-6-3Ф-					390		17,2
600-6-4Ф-					500		22,0
800-6-1Ф-	800	788			160	2465	9,3
800-6-2Ф-					270		15,7
800-6-3Ф-					390		22,7
800-6-4Ф-					500		29,0
100-16-1Ф-		100	94		130	289	0,6
100-16-2Ф-					200		0,9
100-16-3Ф-					280		1,3
100-16-4Ф-					350		1,6
125-16-1Ф-	I(10) 1,6(16)	125	119	2	130	367	0,8
125-16-2Ф-					200		1,2
125-16-3Ф-					280		1,6
125-16-4Ф-					350		2,0
150-16-1Ф-		150	144		130	446	0,9
150-16-2Ф-					200		1,4
150-16-3Ф-					280		2,0
150-16-4Ф-					350		2,5
200-16-1Ф-		200	200		130	622	1,3
200-16-2Ф-					200		2,0
200-16-3Ф-					280		2,7
200-16-4Ф-					350		3,4
250-16-1Ф-		250	252		130	785	1,6
250-16-2Ф-					200		2,5
250-16-3Ф-					280		3,4
250-16-4Ф-					350		4,3

Продолжение табл. 2

Размеры в мм

Обозначение направ- ляющей обес- чайки	Давле- ние ус- ловное $P_y, \text{МПа}$ (кгс/см ²)	D_y	d	s	L (пред. откл. ± 2)	Разверну- тая дли- на	Масса, кг
300-16-1Ф	I(10) I,6(16)	300	300	2	130	936	1,9
300-16-2Ф					200		2,9
300-16-3Ф					280		4,2
300-16-4Ф					350		5,2
350-16-1Ф		350	348		130	1086	2,2
350-16-2Ф					200		3,4
350-16-3Ф					280		4,8
350-16-4Ф					350		6,0
400-16-1Ф		400	395		130	1234	2,5
400-16-2Ф					200		3,9
400-16-3Ф					280		5,4
400-16-4Ф					350		6,8
500-16-1Ф		500	498		130	1557	3,2
500-16-2Ф					200		4,9
500-16-3Ф					280		6,8
500-16-4Ф					350		8,5
600-16-1Ф		600	599		130	1871	5,7
600-16-2Ф					200		8,8
600-16-3Ф					280		12,3
600-16-4Ф				350	15,4		
800-16-1Ф		800	788	3	130	2465	7,5
800-16-2Ф					200		11,6
800-16-3Ф					280		16,2
800-16-4Ф					350		20,3
200-25-2Ф	2,5(25)	200	200	2	160	622	1,6
200-25-3Ф					200		2,0
200-25-5Ф					300		2,9

Продолжение табл.2

Размеры в мм

Обозначение направ- ляющей обече- чки	Давле- ние ус- ловное P_y , МПа (кгс/см ²)	D_y	d	ξ	L (пред. откл. ± 2)	Размерну- тая дли- на	Масса, кг
250-25-2Ф-	2,5(25)	250	252	2	160	785	2,0
250-25-3Ф-					200		2,5
250-25-5Ф-					300		3,7
300-25-2Ф-		300	300		160	936	2,4
300-25-3Ф-					200		2,9
300-25-5Ф-					300		4,4
350-25-2Ф-		350	348		160	1036	2,7
350-25-3Ф-					200		3,4
350-25-5Ф-					300		5,1
400-25-2Ф-		400	395		160	1234	3,1
400-25-3Ф-					200		3,9
400-25-5Ф-					300		5,8
500-25-2Ф-	500	497	160	1554	3,9		
500-25-3Ф-			200		4,9		
500-25-5Ф-			300		7,3		
600-25-2Ф-	600	597	160	1865	7,0		
600-25-3Ф-			200		8,8		
600-25-5Ф-			300		13,1		
800-25-2Ф-	800	786	160	2459	9,3		
800-25-3Ф-			200		11,6		
800-25-5Ф-			300		17,4		

ПРИМЕЧАНИЯ:

1. Для условных давлений P_y 0,6; 1; 1,6 МПа (6; 10; 16 кгс/см²) в таблице приведены значения длины направляющих обечаек L для компенсаторов с гибкой оболочкой, изготовленной из линз и сваренных кольцевым швом по внутреннему диаметру линзы. Для компенсаторов с гибкой оболочкой, изготовленной из полулинз, длина L должна быть увеличена для двухлинзовых компенсаторов на 15, трехлинзовых - 20, четырехлинзовых - 30 мм.

2. При подсчете массы удельная плотность для стали принята равной 7,85 г/см³.

Пример условного обозначения направляющей обечайки четырехлизового компенсатора $D, 400$ мм, R_y I МПа (10 кгс/см²) из стали марки 0Х18Н10Т:

Направляющая обечайка 400-16-4Ф-0Х18Н10Т ОСТ 26-01-1511-76

4. Технические требования - по ОСТ 26-01-1512-76.

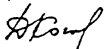
Всесоюзный научно-исследовательский и проектно-технологический институт химического машиностроения (ВНИИПТХиммаш)

З. ДИРЕКТОР



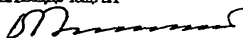
Ю.Б. РОХЛОВ

ЗАВЕДУЩИЙ ОТДЕЛОМ
СТАНДАРТИЗАЦИИ



Д.В. КОЧУРОВ

РУКОВОДИТЕЛЬ ТЕМЫ И
ИСПОЛНИТЕЛЬ, ЗАВЕДУЩИЙ
ОТДЕЛОМ



Б.М. АНСИРСКИЙ

СОГЛАСОВАНО:

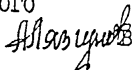
Всесоюзный научно-исследовательский и конструкторский институт химического машиностроения (НИИХИММАШ)

ЗАМ. ДИРЕКТОРА



И.В. ИЛЬЦИНСКИЙ

/ НАЧАЛЬНИК БАЗОВОГО
НАУЧНО-ИССЛЕДОВАТЕЛЬСКОГО
ОТДЕЛА СТАНДАРТИЗАЦИИ



В.В. ДЖИН