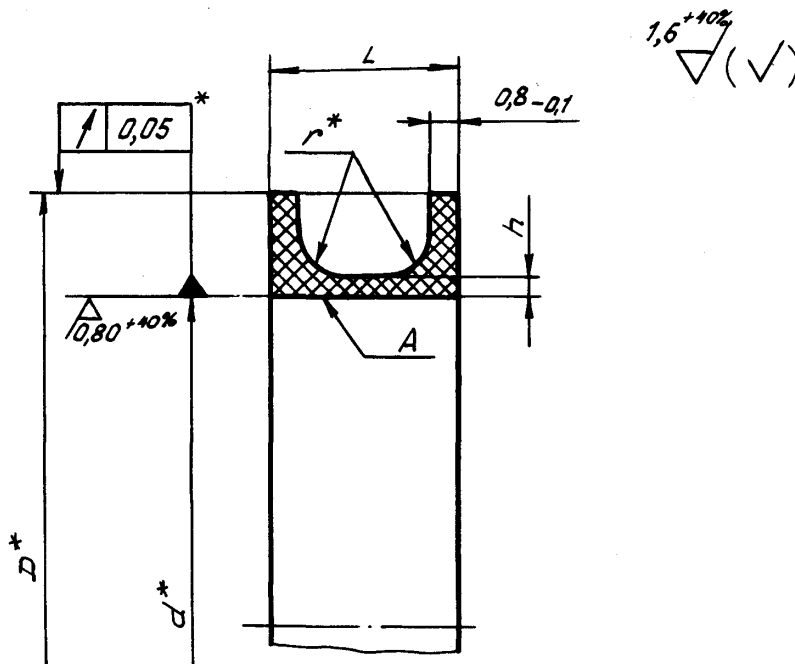


2. Конструкция, размеры и коды ОКП фторопластовых манжет должны соответствовать указанным на чертеже и в таблице.



Размеры, мм

№ изм. № изв.	1 7922	2 10906	Диаметр штока**	Код ОКП	<i>d</i>	<i>D</i>	<i>L</i>	<i>r</i>	<i>h</i>	Масса 1000 шт., кг
					Пред. откл.					
					H9	h8	h12	+0,2	-0,03	
			12	75 9650 7001 09	12	16,6	5,0	1,0	0,3	0,48
			14	75 9650 7002 08	14	18,6				0,57
			16	75 9650 7003 07	16	20,6				0,65
			18	75 9650 7004 06	18	23,6	5,6	1,3	0,3	0,83
			20	75 9650 7005 05	20	25,6				1,01
			22	75 9650 7006 04	22	27,6				1,10
			25	75 9650 7007 03	25	30,6				1,24
			28	75 9650 7008 02	28	33,6	6,6	1,5	0,4	1,38
			30	75 9650 7009 01	30	35,6				1,47
			32	75 9650 7010 08	32	38,8				2,04
			36	75 9650 7011 07	36	42,8	6,6	1,5	0,4	2,28
			40	75 9650 7012 06	40	46,8				2,51

* Размер обеспеч. INSTR.
** Размер для справок.

Продолжение

Размеры, мм

Диаметр штока*	Код ОКП	d	D	L	r	h	Масса 1000 шт., кг
		Пред. откл.					
		$H9$	$h8$	$h12$	+0,2	-0,03	
45	75 9650 7013 05	45	54,0	7,6	2,0	0,5	6,03
50	75 9650 7014 04	50	59,0				6,45
56	75 9650 7015 03	56	65,0				6,99
60	75 9650 7016 02	60	69,0				7,42
75	75 9650 7017 01	75	84,0				8,54
80	75 9650 7018 00	80	89,0				8,96

*Размер для справок.

3. Материал: заготовка фторопласт-4 высший сорт ТУ 6-05-810-76.

Заменитель: заготовка фторопласт-4 сорт 1 ТУ 6-05-810-76 из полимера марки ПН, О.

4. Термическая обработка - по действующему в отрасли документу.

5. Острые кромки притупить R 0,2 мм *тах* или любой кривой, не выходящей за пределы указанного радиуса.

6. На поверхности А риски, царапины, заусенцы, инородные включения и др. дефекты, обнаруживаемые визуально, не допускаются.

7. Контроль шероховатости поверхностей и кромок должен производиться методом визуального сравнения с контрольным образцом, утвержденным в установленном порядке.

8. Маркировать обозначение и клеймить окончательную приемку на бирке на партию деталей.

Пример наименования и обозначения фторопластовой манжеты для диаметра штока 12 мм:

Манжета 12-ОСТ 1 12293-75

№ изм

1

2

№ изв

7922

10906

Инв № дубликата

Инв № подлинника

2541

ЛИСТ РЕГИСТРАЦИИ ИЗМЕНЕНИЙ

№ изм.	Номера страниц				Номер "Изв. об изм."	Подпись	Дата	Срок введения изменения
	изме- ненных	замене- нных	новых	анну- лиро- ванных				
1	1,2,3	-	5	-	7922	<i>Земель</i>	24.04.88	1.07.80
2	1,2,3,4	-	-	-	10906		22.07.88	01.01.89

Иив. № дубликата

Иив. № подлинника