

УДК 62-728.53-272:629.7

Группа Д18

ОТРАСЛЕВОЙ СТАНДАРТ

ОСТ 1 12255-76

ПРУЖИНА
Конструкция и размеры

На 3 страницах

Взамен 2499А

Проверено в 1987 г.

Распоряжением Министерства от 21 июля 1976 г.

№ 087-16

срок введения установлен с 1 июля 1977 г.

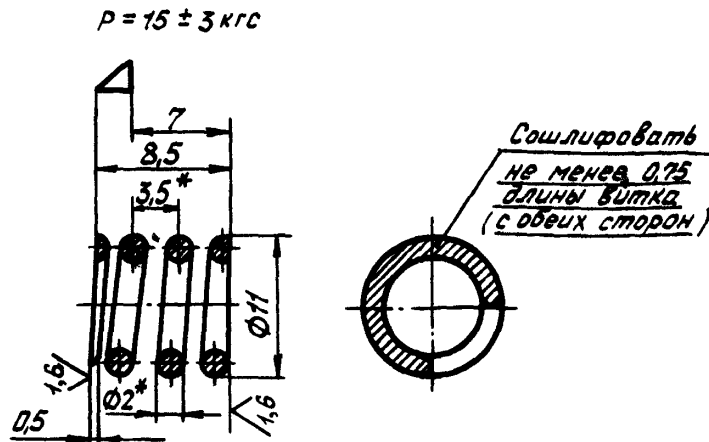
Несоблюдение стандарта преследуется по закону

1. Конструкция и размеры пружины должны соответствовать указанным на чертеже.

№ изм.	1	2
№ изв.	7260	10442

Изм. № дубликата	3008
Изм. № подлинника	

✓(✓)



2. Материал: проволока из стали 51ХФА ТУ 14-4-238-72.

3. Термическая обработка: $\sigma_b = 1520 \dots 1720 \text{ МПа}$ ($155 \dots 175 \text{ кгс/мм}^2$),
группа контроля 2а ОСТ 1 00021-78.

4. Навивка пружин - правая.

5. Полное число витков - 4.

6. Длина развернутой пружины - 120 мм.

7. Неуказанные предельные отклонения размеров, формы и расположения поверхностей - по ОСТ 1 00022-80.

8. Покрытие: Кд9.фос.окс/гфж^{ж*}.

9. Маркировать обозначение и клеймить окончательную приемку на бирке.

10. Масса - 0,0015 кг.

11. Технические условия - по ОСТ 1 00845-77.

Наименование и обозначение пружины:

Пружина ОСТ 1 12255-76

* Размер для справок.
ж* По действующему в отрасли документу.

№ изм.	1	2
№ изд.	7260	10442

3008

Изм. № дубликата	
Изм. № подлинника	

ЛИСТ РЕГИСТРАЦИИ ИЗМЕНЕНИИ

№ изм.	Номера страниц				Номер "Изв. об изм."	Подпись	Дата	Срок введения изменения
	Изме- ненных	Заме- ненных	Новых	Анну- лиро- ванных				
1	2	-	-	-	7260	Мленг	30/1-76	с 1/1-79г.
2	1,2	-	-	-	10412	Кудин	17.11.87	с 1.01.88