

ТИПОВЫЕ КОНСТРУКЦИИ, ИЗДЕЛИЯ И УЗЛЫ ЗДАНИЙ И СООРУЖЕНИЙ

СЕРИЯ 3.902.НО

СБОРНЫЕ УНИФИЦИРОВАННЫЕ ЖЕЛЕЗОБЕТОННЫЕ
СТЕНОВЫЕ ПАНЕЛИ ПОДЗЕМНЫХ ЧАСТЕЙ КРУГЛЫХ
КАНАЛИЗАЦИОННЫХ НАСОСНЫХ СТАНЦИЙ

ВЫПУСК 3

ПАНЕЛИ СТЕНОВЫЕ И ПЕРЕГОРОДОЧНЫЕ НАСОС-
НЫХ СТАНЦИЙ, ЗАГЛУБЛЕННЫХ НА 6,6; 8,4 И 9,6 М

МАТЕРИАЛЫ ДЛЯ ПРОЕКТИРОВАНИЯ. МОНТАЖНЫЕ УЗЛЫ.

РАБОЧИЕ ЧЕРТЕЖИ

21822

ЦЕНА 4-64

ЦЕНТРАЛЬНЫЙ ИНСТИТУТ ТИПОВОГО ПРОЕКТИРОВАНИЯ
ГОССТРОЯ СССР

Москва, А-445, Смольная ул. 22

Сдано в печать XII 1986 года

Заказ № 15520 Тираж 4450 экз.

ТИПОВЫЕ КОНСТРУКЦИИ, ИЗДЕЛИЯ И УЗЛЫ ЗДАНИЙ И СООРУЖЕНИЙ

СЕРИЯ 3.902.1-10

СБОРНЫЕ УНИФИЦИРОВАННЫЕ ЖЕЛЕЗОБЕТОННЫЕ
СТЕНОВЫЕ ПАНЕЛИ ПОДЗЕМНЫХ ЧАСТЕЙ КРУГЛЫХ
КАНАЛИЗАЦИОННЫХ НАСОСНЫХ СТАНЦИЙ

ВЫПУСК 3

ПАНЕЛИ СТЕНОВЫЕ И ПЕРЕГОРОДОЧНЫЕ НАСОС-
НЫХ СТАНЦИЙ, ЗАГЛУБЛЕННЫХ НА 6,6; 8,4 И 9,6 М.

МАТЕРИАЛЫ ДЛЯ ПРОЕКТИРОВАНИЯ, МОНТАЖНЫЕ УЗЛЫ,
РАБОЧИЕ ЧЕРТЕЖИ

РАЗРАБОТАНЫ
ГПИ Укрводоканалпроект

ПРИ УЧАСТИИ: ЦНИИПРОМЗДАНИЙ

ДИРЕКТОР
ИНСТИТУТА

В.Н.Якименко

ГЛАВНЫЙ ИНЖЕНЕР
ИНСТИТУТА

В.В.Гранев

ОДОБРЕНЫ И
ВВЕДЕНЫ В ДЕЙСТВИЕ

ГЛАВНЫЙ ИНЖЕНЕР
ИНСТИТУТА

Н.В.Писанко

ГЛАВНЫЙ ИНЖЕНЕР
ПРОЕКТА

А.П.Черномаз

ПИСЬМОМ ГЛАВОРГПРОЕКТА
ГОССТРОЯ СССР ОТ 02.09.86 №2/3-1

НАЧАЛЬНИК
ОТДЕЛА

М.Я.Волошин

НИИ ЖБ
ЗАМ ДИРЕКТОРА
ИНСТИТУТА
РУКОВОДИТЕЛЬ
ЛАБОРАТОРИИ

Ю.П. Гуца

Г.И.Бердичевский

ГЛАВНЫЙ ИНЖЕНЕР
ПРОЕКТА

И.Н.Новоминский

Обозначение	Наименование	Стр.
3.902.1-10.3 00.00.00 ПЗ	Пояснительная записка.	5
3.902.1-10.3 00.00.00 ТТ	Технические требования.	11
3.902.1-10.3 00.00.00 СМ1	Расчетные схемы.	12
3.902.1-10.3 00.00.00 СМ2	Таблица расчетных нагрузок.	14
3.902.1-10.3 00.00.00 НИ	Номенклатура изделий.	16
3.902.1-10.3 00.00.00 СМЗ	Ключ для подбора стеновых панелей.	17
3.902.1-10.3 00.00.00 СМ4	Схемы расположения стеновых панелей.	18
3.902.1-10.3 00.00.00 СМ5	Схемы расположения перегородочных панелей	19
3.902.1-10.3 00.00.00 СМ6	Схемы расположения перегородочных панелей в один ярус.	19
3.902.1-10.3 00.00.00 СМ7	Схемы расположения перегородочных панелей в два яруса.	22
3.902.1-10.3 00.00.00 У1	Узел 1. Клиновидный стык стеновых панелей.	29
3.902.1-10.3 00.00.00 У2	Узел 2. Шпачный стык стеновых панелей.	33
3.902.1-10.3 00.00.00 У3	Узел 3. Стык стеновых панелей с монолитным железобетонным поясом по верху панелей.	35
3.902.1-10.3 00.00.00 У4	Узел 4. Опирание стеновой панели на форшахту при способе «стена в грунте».	36
3.902.1-10.3 00.00.00 У5	Узел 5. Армирование форшахты	

3.902.1-10.3 00.00.00

Содержание

Листов 1 2

Утвержден на проект

Обозначение	Наименование	Стр.
	при способе «стена в грунте».	36
3.902.1-10.3 00.00.00 У6	Узел 6. Шпачный стык перегородочных панелей.	37
3.902.1-10.3 00.00.00 У7	Узел 7. Стык перегородочных панелей с монолитным железобетонным поясом	37
3.902.1-10.3 00.00.00 У8	Узел 8. Стык перегородочной панели с днищем.	38
3.902.1-10.3 00.00.00 У9	Узел 9. Горизонтальный стык перегородочных панелей для Н=6,6 м и Н=8,4 м.	38
3.902.1-10.3 00.00.00 У10	Узел 10. Горизонтальный стык перегородочных панелей для Н=9,6 м.	39
3.902.1-10.3 01.00.00	Панель стеновая ЗПС.	40
3.902.1-10.3 01.00.00 СБ	Панель стеновая ЗПС. Сборочный чертеж.	45
3.902.1-10.3 02.00.00	Панель стеновая ЗПС.	49
3.902.1-10.3 02.00.00 СБ	Панель стеновая ЗПС. Сборочный чертеж.	52
3.902.1-10.3 00.00.00 ВК1	Ведомость расхода стали на элемент	54
3.902.1-10.3 03.00.00	Панель перегородочная рядовая ПГ 36.2-Р1ш; ПГ 42.2-Р1ш; ПГ 42.3-Р1ш.	58
3.902.1-10.3 03.00.00 СБ	Панель перегородочная рядовая ПГ 36.2-Р1ш; ПГ 42.2-Р1ш; ПГ 42.3-Р1ш. Сборочный чертеж.	59

3.902.1-10.3 00.00.00

Лист 2

Обозначение	Наименование	Стр.
3.902.1-10.3 04.00.00	Панель перегородочная рядо- вая ПГ 18.2-Р1ш.	61
3.902.1-10.3 05.00.00	Панель перегородочная рядо- вая ПГ 54.2-Р1ш; ПГ 72.2-Р1ш.	62
3.902.1-10.3 05.00.00 СБ	Панель перегородочная рядовая ПГ 54.2-Р1ш; ПГ 72.2-Р1ш. Сборочный чертёж.	63
3.902.1-10.3 06.00.00	Панель перегородочная угловая ПГ 42.3-У1ш... ПГ 42.3-У2ш-1; ПГ 54.2-У1ш... ПГ 54.2-У2ш-1; ПГ 72.2-У1ш... ПГ 72.2-У2ш-1.	65
3.902.1-10.3 06.00.00 СБ	Панель перегородочная угловая ПГ 42.3-У1ш... ПГ 42.3-У2ш-1; ПГ 54.2-У1ш... ПГ 54.2-У2ш-1; ПГ 72.2-У1ш... ПГ 72.2-У2ш-1. Сборочный чертёж.	67
3.902.1-10.3 07.00.00	Панель перегородочная угловая ПГ 42.2-У1ш... ПГ 42.2-У2ш-1.	69
3.902.1-10.3 07.00.00 СБ	Панель перегородочная угловая ПГ 42.2-У1ш... ПГ 42.2-У2ш-1. Сборочный чертёж.	70
3.902.1-10.3 00.00.00 ВЗ	Ведомость расхода стали на элемент	71
3.902.1-10.3 08.00.00	Участок монолитный УМ.	72
3.902.1-10.3 00.01.00	Сетка арматурная с125... с136.	79
3.902.1-10.3 00.01.00 СБ	Сетка арматурная с125... с136. Сборочный чертёж.	80
3.902.1-10.3 00.02.00	Сетка арматурная с137; с140; с142	81
3.902.1-10.3 00.02.00 СБ	Сетка арматурная с137; с140; с142	
		Итого
3.902.1-10.3 00.00.00		3

ФОРМАТ А4

УТВ. ИМОДИ. ПОБЛИЖЕ К ДАТЕ ВВЕДЕНИЯ В ЭКСПЛУАТАЦИЮ

Обозначение	Наименование	Стр.
3.902.1-10.3 00.03.00	Сборочный чертёж. Сетка арматурная с144... с155.	82
3.902.1-10.3 00.03.00 СБ	Сетка арматурная с144... с155. Сборочный чертёж.	84
3.902.1-10.3 00.04.00	Сетка арматурная с156... с158.	84
3.902.1-10.3 00.04.00 СБ	Сетка арматурная с156... с158. Сборочный чертёж.	85
3.902.1-10.3 00.05.00	Сетка арматурная с159... с163; с169... с172; с177... с179.	85
3.902.1-10.3 00.05.00 СБ	Сетка арматурная с159... с163, с169... с172; с177... с179. Сборочный чертёж.	87
3.902.1-10.3 00.06.00	Сетка арматурная с184... с195.	88
3.902.1-10.3 00.06.00 СБ	Сетка арматурная с184... с195. Сборочный чертёж.	89
3.902.1-10.3 00.07.00	Сетка арматурная с180; 196; с197; с199; с200; с202.	90
3.902.1-10.3 00.07.00 СБ	Сетка арматурная с180; с196; с197; с199; с200; с202. Сборочный чертёж.	90
3.902.1-10.3 00.08.00	Сетка арматурная с198; с201; с285.	91
3.902.1-10.3 00.08.00 СБ	Сетка арматурная с198; с201; с285. Сборочный чертёж.	91
3.902.1-10.3 00.09.00	Сетка арматурная с207... с209.	92
3.902.1-10.3 00.09.00 СБ	Сетка арматурная с207... с209. Сборочный чертёж.	92
3.902.1-10.3 00.10.00	Сетка арматурная с210; с211.	93
		Итого
3.902.1-10.3 00.00.00		4

21.822 4 ФОРМАТ А4

Обозначение	Наименование	Стр.
3.902.1-10.3 00.11.00	Сетка арматурная с 203... с 206; с 211... с 214; с 227... с 229; с 286; с 287.	93
3.902.1-10.3 00.11.00 СБ	Сетка арматурная с 203... с 206; с 212... с 214, с 227... с 229, с 286, с 287. Сборочный чертеж.	95
3.902.1-10.3 00.12.00	Сетка арматурная с 215... с 220	95
3.902.1-10.3 00.12.00 СБ	Сетка арматурная с 215... с 220. Сборочный чертеж.	96
3.902.1-10.3 00.13.00	Сетка арматурная с 221... с 226	96
3.902.1-10.3 00.13.00 СБ	Сетка арматурная с 221... с 226 Сборочный чертеж.	97
3.902.1-10.3 00.14.00	Сетка арматурная с 230... с 234; с 253... с 255.	97
3.902.1-10.3 00.14.00 СБ	Сетка арматурная с 230... с 234; с 253... с 255. Сборочный чертеж.	98
3.902.1-10.3 00.15.00	Сетка арматурная с 235... с 238; с 256; с 257.	99
3.902.1-10.3 00.15.00 СБ	Сетка арматурная с 235... с 238; с 256; с 257. Сборочный чертеж.	99
3.902.1-10.3 00.16.00	Сетка арматурная с 239... с 246; с 258... с 262; с 266... с 270.	100
3.902.1-10.3 00.16.00 СБ	Сетка арматурная с 239... с 246; с 258... с 262; с 266... с 270. Сборочный чертеж.	101
		Лист
3.902.1-10.3 00.00.00		5

Лист 1 из 5

Обозначение	Наименование	Стр.
3.902.1-10.3 00.17.00	Сетка арматурная с 247... с 252 с 263... с 265; с 271... с 273.	102
3.902.1-10.3 00.17.00 СБ	Сетка арматурная с 247... с 252; с 263... с 265; с 271... с 273. Сборочный чертеж.	103
3.902.1-10.3 00.18.00	Сетка арматурная с 238; с 239, с 274... с 283.	103
3.902.1-10.3 00.18.00 СБ	Сетка арматурная с 238; с 239; с 274... с 283. Сборочный чертеж.	105
3.902.1-10.3 00.19.00	Сетка арматурная с 241; с 243; с 284.	105
3.902.1-10.3 00.19.00 СБ	Сетка арматурная с 241; с 243; с 284 Сборочный чертеж.	106
3.902.1-10.3 00.20.00	Сетка арматурная с 264... с 268; с 273... с 276; с 281... с 283.	106
3.902.1-10.3 00.20.00 СБ	Сетка арматурная с 264... с 268; с 273... с 276; с 281... с 283. Сбороч- ный чертеж.	108
3.902.1-10.3 00.21.00	Изделие закладное МН1... МН8.	109
3.902.1-10.3 00.21.00 СБ	Изделие закладное МН1... МН8. Сборочный чертеж.	109
3.902.1-10.3 00.22.00	Изделие закладное МН9; МН10.	110
3.902.1-10.3 00.23.00	Изделие закладное МН11.	110
3.902.1-10.3 00.24.00	Изделие закладное МН12.	111
3.902.1-10.3 00.25.00 СБ	Изделие закладное МН13.	111
3.902.1-10.3 00.26.00	Изделие соединительное МС81... МС98; МС109... МС112.	112
3.902.1-10.3 00.26.00 СБ	Изделие соединительное МС81... МС98; МС109... МС112. Сборочный чертеж	113
		Лист
3.902.1-10.3 00.00.00		6

Лист 1 из 5

Обозначение	Наименование	Стр.
3.902.1-10.3 00.27.00	Изделие соединительное МС 113... МС 130.	114
3.902.1-10.3 00.27.00 СБ	Изделие соединительное МС 113... МС 130. Сборочный чертеж	115
3.902.1-10.3 00.28.00	Изделие соединительное МС 99... МС 105.	116
3.902.1-10.3 00.28.00 СБ	Изделие соединительное МС 99... МС 105. Сборочный чертеж.	116
3.902.1-10.3 00.29.00	Изделие соединительное МС 106.	117
3.902.1-10.3 00.30.00	Изделие соединительное МС 107.	117
3.902.1-10.3 00.31.00	Изделие соединительное МС 108.	118
3.902.1-10.3 00.32.00	Изделие соединительное МС 80.	118
3.902.1-10.3 00.33.00	Изделие соединительное МС3... МС12; МС18... МС21; МС131... МС135.	119
3.902.1-10.3 00.33.00СБ	Изделие соединительное МС3... МС12; МС18... МС21; МС131... МС135. Сборочный чертеж.	120
3.902.1-10.3 00.00.00		7

11. Настоящий выпуск разработан в дополнение к рабочим чертежам серии 3.902.1-10, "Сборные унифицированные железобетонные стеновые панели подземных частей круглых канализационных насосных станций". Выпуск 3 серии 3.902.1-10 содержит материалы для проектирования, монтажные узлы и рабочие чертежи стеновых и перегородочных панелей для подземных частей круглых канализационных насосных станций, заглубленных на 6, 6, 8, 4 и 9,6 м, что соответствует отметкам лотка подводящего коллектора минус 4,0; 5,5; 7,0 м. Указанные увеличенные заглубления обусловлены отличиями от ранее разработанных выпусков габаритами оборудования, устанавливаемого в насосных станциях диаметром 12,0; 15,3; 18,0; 21,0 и 24,0 м.

12. Габаритные чертежи стеновых панелей разработаны для двух способов производства строительных работ:
 - опускной способ в тиксотропной рубашке;
 - способ "стена в грунте".
 Для условий, при которых подземная часть сооружения возводится в открытой котловане, следует ее, как правило, проектировать прямоугольной в плане из стеновых и перегородочных па-

3.902.1-10.3 00.00.00 ПЗ				
Личн. пр.	Наблюдатель	29.09	26	
Н. Кент	Плотник			
Нач. отд.	В. Лашин			
Гл. сплн.	Плотник			
Гл. гр.	Жуковец			
Ст. инж.	Бурдакова			
Пояснительная записка		Страниц	Лист	Листов
		УкрВодоканалпроект		

нелей по серии З.902.1-4 "Сборные унифицированные железобетонные стеновые и перегородочные панели подвешенных частей прямоугольных насосных станций".

13 Стеновые панели данного выпуска разработаны для климатических, геологических и гидрогеологических условий, приведенных в выпуске 0 серии З.902.1-10.

14 Область применения, способы расчета, конструктивные решения, марки бетона и классы арматуры, требования к материалам для приготовления бетона и указания по производству работ приняты также по выпуску 0 серии З.902.1-10.

15 Расчетные схемы сооружений, выполняемых из стеновых и перегородочных панелей настоящего выпуска приведены в документе З.902.1-10.3 00.00.00СМ1 листы 1 и 2.

16 Таблица расчетных нагрузок приведена в документе З.902.1-10.3 00.00.00СМ2 листы 1 и 2.

17 Номенклатура изделий приведена в документе З.902.1-10.3 00.00.00СМ1 листы 1 и 2.

18 Стеновые и перегородочные панели для подземных частей насосных станций заглубленных на 6,6 и 8,4 м бетонируются в стальных формах для изделий серии З.902.1-10, а стеновые панели для заглубления 9,6 м в стальных формах для изделий серии З.902.1-14 "Сборные унифицированные железобетонные стеновые панели подземных частей круглых водозаборных сооружений раздельного и совмещенного типов". Рабочие чертежи указанных выше форм, разработаны и распространяются институтом УкрНИИпроекталь конструкция 1252160,

Киев-160, гсп, проспект Освободителей 1/.

19 Примеры маркировки стеновых и перегородочных панелей приведены в таблице 1.

Таблица 1.

Наименование изделия	Пример маркировки	Расшифровка
Панель стеновая	2ПС 54-1ш	2- опускной способ производства работ ПС- панель стеновая 54- длина стеновой панели в дм 1- тип армирования ш- вариант со шпалочным стыком
Панель стеновая	3ПС 84-4к	3- производство работ способом "Стена в грунте" ПС- панель стеновая 84- длина стеновой панели в дм 4- тип армирования к- вариант с клиновидным стыком
Панель перегородочная	ПГ 42.2-Р2 ш	ПГ- панель перегородочная 42- длина панели в дм 2- толщина панели в дм Р- панель перегородочная рядовая 2- тип армирования

УкрНИИпроекталь

З.902.1.10.3 00.00.00ПЗ

Лист
2

Продолжение таблицы 4

Наименование изделия	Пример маркировки	Расшифровка
		Ш - шпунтовый стык
Панель перегородочная	ПГ 72.2-42Ш-1	ПГ - панель перегородочная 72 - длина панели в дм 2 - толщина панели в дм У - панель угловая 2 - тип армирования Ш - шпунтовый стык 1 - зеркальное изображение по закладным изделиям

Длина стеновой панели соответствует размеру отступа для опирания железобетонного днаща до верха панели.

Длина перегородочной панели - полна ее длина.

1.10. Расчет на погружение колодцев произведен из условия, что погружение осуществляется с водоопонижением в песчаных грунтах и водоотливом в суглинках.

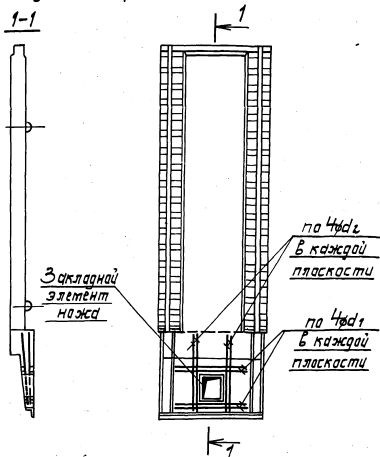
1.11. Для преодоления сопротивления сил трения по боковой поверхности ножевой части в песчаных грунтах при опускном способе следует наружную поверхность ножа покрыть антифрикционными составами согласно рекомендациям, приведенным в разделе 5 выпуска Д, документ 0013 серии 3.902.1-10.

При погружении колодцев в суглинках для всех диаметров и глубин антифрикционная обмазка наружной поверхности ножа не требуется.

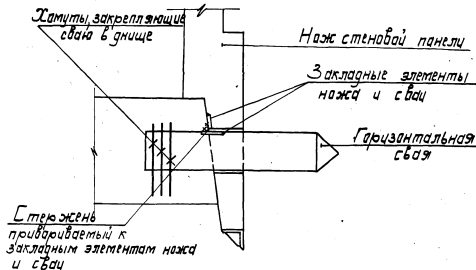
1.12. Методика расчета устойчивости сооружения на всплывание в условиях строительства и эксплуатации приведена в разделе 5 выпуска Д, документ 0013 настоящей серии. В случае, когда вес подземной и надземной части и силы трения не обеспечивают устойчивости сооружения на всплывание в период эксплуатации, стеновые панели следует выполнить с отверстиями для заделывания горизонтальных свай, либо для устройства шпор в плоскости днаща, которые обеспечивают устойчивость сооружения против всплывания (см. лист 4). Расчет анкеровки выполняется в соответствии с „Руководством по проектированию опускных колодцев, погружаемых в тиксоотройной рубашке“, п. 3.2.0 (Стройиздат, Москва 1979г.)

Схемы монтажа перегородочных панелей в зависимости от грузоподъемности монтажного оборудования приведены на листах 5...7

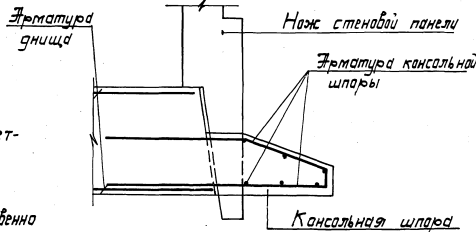
Конструкция закрепления калада против всплывания
 Конструкция стеновой панели с отверстиями
 для заделки горизонтальных свай



Деталь заделки горизонтальной сваи



Деталь консольной шпary из днища

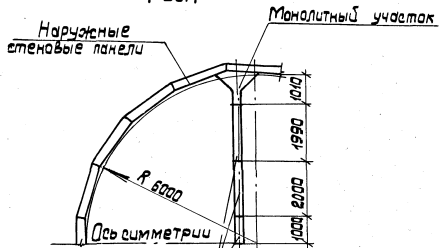


1. Значение ϕd_1 и ϕd_2 определяется при разработке конкретного проекта по формулам:

$$\phi d_1 = \frac{F_{d \text{ гор}}}{4} \quad \text{и} \quad \phi d_2 = \frac{F_{d \text{ верт}}}{4}, \quad \text{где:}$$

$F_{d \text{ гор}}$ и $F_{d \text{ верт}}$ - площадь перерезываемых отверстий соответственно горизонтальных и вертикальных стержней рабочей арматуры стеновой панели в каждой сетке.

Рис.1



Монтаж в 1 ярус крапом МКГ-25 для H=6,6м
 Монтаж в 1 ярус крапом МКГ-25 для H=8,4м
 Монтаж в 2 яруса крапом МКГ-25 для H=9,6м

Монтажная схема перегородок

В 1 ярус

В 2 яруса

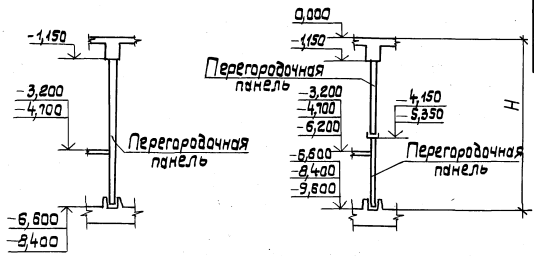
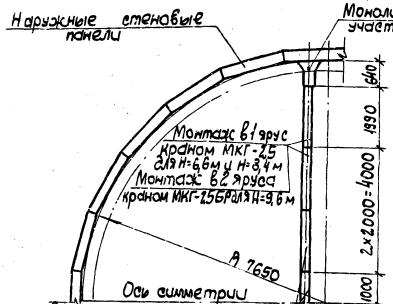


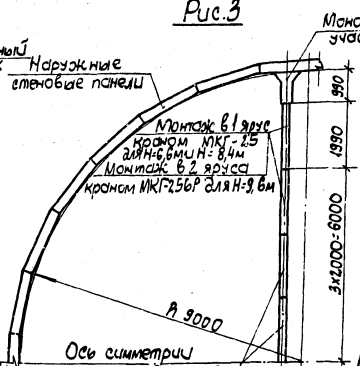
Рис.	Размеры подвешиваемой части, м			Кол. монтажных единиц (панелей) шт. при кране			Примечания
	Д	Д1	Н	марки			
				МКГ-25	МКГ-25В	СКГ-40	
1	12,0	12,0	6,6	5	—	—	
			8,4	6	5	—	
			9,6	10	—	—	
2	15,0	15,3	6,6	7	—	—	
			8,4	10	7	—	
			9,6	—	14	—	
3	18,0	18,0	6,6	8	—	—	
			8,4	12	8	—	
			9,6	—	16	—	
4	21,0	21,0	6,6	14	—	10	
			8,4	16	—	10	
			9,6	—	—	20	
5	24,0	24,0	6,6	16	—	11	
			8,4	—	16	11	
			9,6	—	—	22	

Рис.2



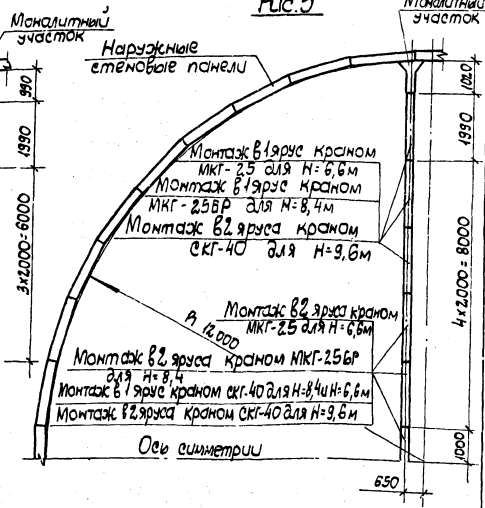
- Монтаж в 1 ярус краем МКГ-25 для Н=8,6м
- Монтаж в 1 ярус краем МКГ-25БР для Н=8,4м
- Монтаж в 2 яруса краем МКГ-25 для Н=8,4м
- Монтаж в 2 яруса краем МКГ-25БР для Н=9,6м

Рис.3



- Монтаж в 1 ярус краем МКГ-25 для Н=8,6м
- Монтаж в 1 ярус краем МКГ-25БР для Н=8,4м
- Монтаж в 2 яруса краем МКГ-25 для Н=8,4м
- Монтаж в 2 яруса краем МКГ-25БР для Н=9,6м

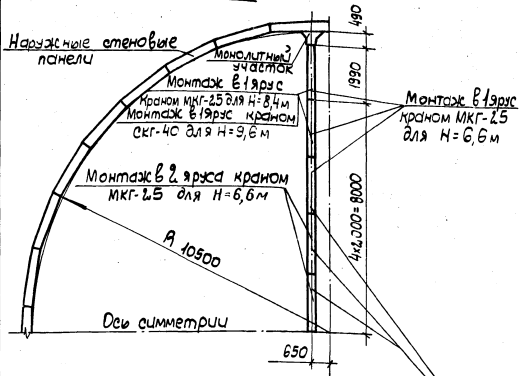
Рис.5



- Монтаж в 1 ярус краем МКГ-25 для Н=8,6м
- Монтаж в 1 ярус краем МКГ-25БР для Н=8,4м
- Монтаж в 2 яруса краем СКГ-40 для Н=9,6м
- Монтаж в 2 яруса краем МКГ-25 для Н=8,6м
- Монтаж в 1 ярус краем СКГ-40 для Н=8,4м и Н=8,6м
- Монтаж в 2 яруса краем СКГ-40 для Н=9,6м

Шкв. и лосон. Подпись и дата. Масштаб 1:1

Рис.4



Монтаж в 2 яруса краном МКГ-25 для H=8,4м
 Монтаж в 2 яруса краном СКГ-40 для H=9,6м

1. При изготовлении, приемке, испытании, перевозке и складировании стеновых и перегородочных панелей строго соблюдать технические условия, приведенные в документе 3.902.1-10.1 00.00 00Т.

2. Армирование стеновых панелей предусмотрено горячекатанной арматурной сталью класса АIII и АI по ГОСТ 5781-82*.

3. Монтажные петли приняты из горячекатанной арматурной стали класса АI по ГОСТ 5781-82*, марки В СтЗ пс2.

4. Монтажные петли приварить к арматуре сеток до установки в опалубку.

5. Дополнительные стержни и пластины в соответствии с чертежами арматурных изделий привариваются после изготовления арматурных сеток.

6. Верхнюю пластину спаренных закладных изделий приваривать после установки изделий в опалубку. Приварку анкеров к пластинам в раззенкованные отверстия выполнять ручными вальцовыми швами (см. СН 393-78, «Инструкция по сварке соединений арматуры и закладных деталей железобетонных конструкций», тип шва - 21).

3.902.1-10.3 00.00.00ТТ

Исполнитель: [Signature]

И. инж. пр.	Новоминский	[Signature]
Н. контр.	Плотник	[Signature]
Нач. отд.	Волошин	[Signature]
Гл. спец.	Плотник	[Signature]
Рук. гр.	Шульберг	[Signature]
Вст. инж.	Бурдакова	[Signature]

Технические требования

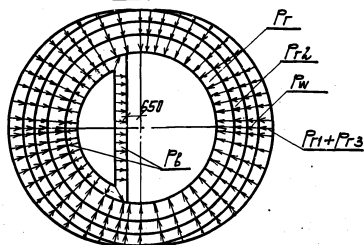
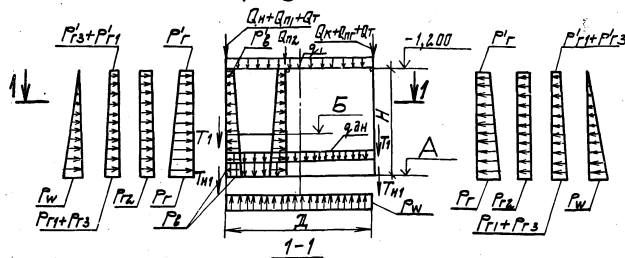
Стр.	Лист	Листов
Р		

Укрводоканалпроект

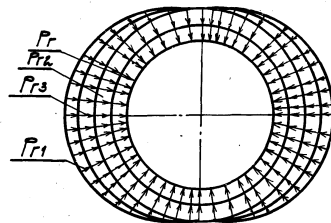
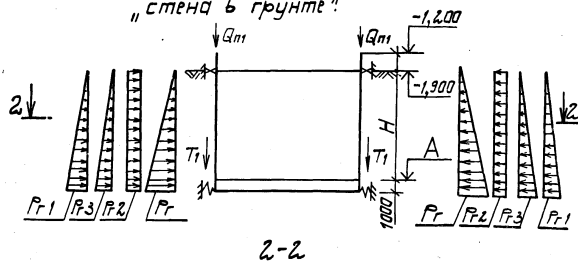
3.902.1-10.3 00.00.00ПЗ

Лист 7

1. На период эксплуатации



2. На период строительства для способа "стена в грунте"



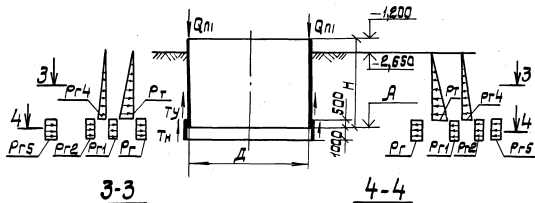
1. Значения расчетных нагрузок см. документ 3.902.1-10.3 00.00.00 см2.
2. Отметка „Ж“ соответствует верху железобетонной плиты днаца.

Циф. 12-1002/1. Проектная и сметная организация

3.902.1-10.3 00.00.00 см1		Страна	Лист	Листов
Расчетные схемы		Р	1	2
		Укрвадоканалпроект		

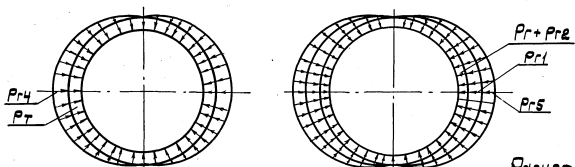
3. На период строительства для опускаемого колодца

а) погружение

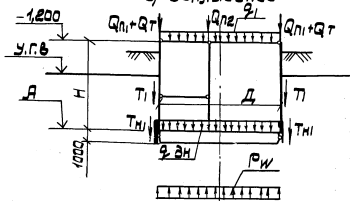


3-3

4-4

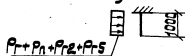


б) всплывание



Расчет ножа

При разработке грунта
у ножа



При крене колодца

I, II тип нагревков $2,6 \text{ тс/м}^2$
 III, IV тип нагревков $3,4 \text{ тс/м}^2$

4. На период монтажа панелей

$Q_{н3} \text{ кН/м } (4,13 \text{ тс/м})$
 $Q_{075} \text{ кН/м } (0,75 \text{ тс/м})$

5200	1200	для зпс 54
6700	1500	для зпс 72
7900	1500	для зпс 84
5700	1500	для пг 72
4300	1100	для пг 54
3300	900	для пг 42
2700	900	для пг 36
1400	400	для пг 18

$Q_{н3} \text{ кН/м } (4,13 \text{ тс/м})$

$Q_{056} \text{ кН/м } (0,56 \text{ тс/м})$

6400	1000	для зпс 54
8200	1000	для зпс 72
9400	1000	для зпс 84

3.902.1-10.3 00.00.00 см1

Лист 2

Тип грунта	Способ производства работ	Отметка		Расстояние от поверхности земли до центра тяжести, м	Нагрузки от собственного веса						Эксплуатационные нагрузки от грунта и воды						
		г/м ²	м		Части Д _н		Перегородки	Дюшета	Талповая доска	Основное давление		Дополнительное давление от накладки		Дополнительное давление от накладки		Грунт	
					кН/м (тс/м)	кН/м (тс/м)				кН/м (тс/м)	кН/м (тс/м)	кН/м (тс/м)	кН/м (тс/м)	кН/м (тс/м)	кН/м (тс/м)		кН/м (тс/м)
I (пески необводненные)	Опускной колодец	-6,600	-3,200	5,4	0,69 (6,90)	0,50 (4,95)			0,10 (1,00)	0,47 (4,70)	0,07 (0,70)						
		-8,400	-4,700	7,2	0,87 (8,70)	0,59 (5,94)			0,15 (1,52)	0,60 (6,01)	0,09 (0,90)						
		-9,600	-6,200	8,4	1,02 (10,16)	0,78 (7,75)			0,19 (1,87)	0,69 (6,89)	0,076 (0,76)	0,10 (1,03)	0,012 (0,12)	0,038 (0,38)			
	"Стена в грунте"	-6,600	-3,200	5,4	0,69 (6,90)	0,50 (4,95)				0,47 (4,70)	0,76 (7,6)	0,07 (0,70)	0,12 (1,2)	0,038 (0,38)	0,10 (1,03)	0,02 (0,20)	
		-8,400	-4,700	7,2	0,87 (8,70)	0,59 (5,94)				0,60 (6,01)	0,09 (0,90)	0,09 (0,90)		0,13 (1,32)	0,02 (0,20)		
		-9,600	-6,200	8,4	1,02 (10,16)	0,78 (7,75)				0,69 (6,89)	0,10 (1,03)	0,10 (1,03)		0,15 (1,51)			
II (суглинки необводненные)	Опускной колодец	-6,600	-3,200	5,4	0,69 (6,90)	0,50 (4,95)			0,10 (1,00)	0,58 (5,87)	0,03 (0,38)						
		-8,400	-4,700	7,2	0,87 (8,70)	0,59 (5,94)			0,15 (1,52)	0,75 (7,50)	0,11 (1,12)						
		-9,600	-6,200	8,4	1,02 (10,16)	0,78 (7,75)			0,19 (1,87)	0,86 (8,60)	0,10 (1,03)	0,15 (1,51)	0,015 (0,15)	0,048 (0,48)	0,13 (1,29)	0,025 (0,25)	
	"Стена в грунте"	-6,600	-3,200	5,4	0,69 (6,90)	0,50 (4,95)				0,58 (5,87)	0,95 (9,5)	0,09 (0,88)	0,15 (1,51)	0,048 (0,48)	0,13 (1,29)	0,025 (0,25)	
		-8,400	-4,700	7,2	0,87 (8,70)	0,59 (5,94)	0,85 (8,5)			0,75 (7,50)	0,11 (1,12)	0,11 (1,12)		0,17 (1,65)	0,25 (2,5)		
		-9,600	-6,200	8,4	1,02 (10,16)	0,78 (7,75)	0,02 (0,2)			0,86 (8,60)	0,13 (1,29)	0,13 (1,29)		0,19 (1,89)			
III (пески обводненные)	Опускной колодец	-6,600	-3,200	5,4	0,69 (6,90)	0,50 (4,95)			0,10 (1,00)	0,29 (2,92)	0,04 (0,43)					0,57 (5,7)	
		-8,400	-4,700	7,2	0,87 (8,70)	0,59 (5,94)			0,15 (1,52)	0,36 (3,64)	0,05 (0,54)					0,76 (7,6)	
		-9,600	-6,200	8,4	1,02 (10,16)	0,78 (7,75)			0,19 (1,87)	0,44 (4,42)	0,076 (0,76)	0,06 (0,61)	0,012 (0,12)	0,038 (0,38)	0,06 (0,64)	0,02 (0,2)	0,88 (8,8)
	"Стена в грунте"	-6,600	-3,200	5,4	0,69 (6,90)	0,50 (4,95)				0,29 (2,92)	0,04 (0,43)	0,12 (1,2)	0,038 (0,38)	0,06 (0,64)	0,02 (0,2)	0,57 (5,7)	
		-8,400	-4,700	7,2	0,87 (8,70)	0,59 (5,94)				0,36 (3,64)	0,05 (0,54)	0,05 (0,54)	0,08 (0,80)	0,02 (0,2)	0,76 (7,6)		
		-9,600	-6,200	8,4	1,02 (10,16)	0,78 (7,75)				0,44 (4,42)	0,06 (0,61)	0,06 (0,61)	0,09 (0,90)	0,08 (0,80)	0,02 (0,2)	0,88 (8,8)	
IV (суглинки обводненные)	Опускной колодец	-6,600	-3,200	5,4	0,69 (6,90)	0,50 (4,95)			0,10 (1,00)	0,38 (3,75)	0,06 (0,56)					0,57 (5,7)	
		-8,400	-4,700	7,2	0,87 (8,70)	0,59 (5,94)			0,15 (1,52)	0,47 (4,69)	0,07 (0,70)	0,15 (1,51)	0,048 (0,48)			0,76 (7,6)	
		-9,600	-6,200	8,4	1,02 (10,16)	0,78 (7,75)			0,19 (1,87)	0,53 (5,31)	0,10 (1,03)	0,08 (0,79)	0,15 (1,51)	0,048 (0,48)	0,08 (0,8)	0,02 (0,2)	0,88 (8,8)
	"Стена в грунте"	-6,600	-3,200	5,4	0,69 (6,90)	0,50 (4,95)				0,38 (3,75)	0,95 (9,5)	0,06 (0,56)			0,08 (0,82)	0,025 (0,25)	0,57 (5,7)
		-8,400	-4,700	7,2	0,87 (8,70)	0,59 (5,94)				0,47 (4,69)	0,07 (0,70)	0,07 (0,70)		0,10 (1,03)	0,02 (0,2)	0,76 (7,6)	
		-9,600	-6,200	8,4	1,02 (10,16)	0,78 (7,75)				0,53 (5,31)	0,08 (0,79)	0,08 (0,79)		0,14 (1,37)	0,08 (0,8)		

Д_н Д = 14,0; 15,3 и 18,0 - 0,125 (1,25);
 Д_н Д = 2,10 - 0,15 (1,50); Д_н Д = 2,40 - 0,175 (1,75)

Расчетные нагрузки от собственного веса приведены с $k = 1,1$.

Т. 3. 902.1-10.3	00.00.00	СМ 2
Таблица расчетных нагрузок		
Страница	Лист	Листов
1	1	2
Укробудканалтрост		

Л. 3. 902.1-10.3. 00.00.00. СМ 2. Таблица расчетных нагрузок

Тип грунта	Способ производства работ	Глубина днища, м	Глубина перекрытия, м	Расчетная глубина, м	Эксплуатационные нагрузки от воды		Нагрузки на пол (д/ст/р/т/м ²)							Расчет на погружение		Расчет на всплывание		
					Гидростатическое давление в резервуаре		Основное давление грунта		Дополнительные вертикальные нагрузки от настилов и расклад	Дополнительные нагрузки от трения на поверхности грунта	Дополнительные нагрузки от веса колодез	Дополнительные нагрузки от давления грунта на колодез	Дополнительные нагрузки от давления грунта на колодез	Гидростатическое давление в резервуаре	Уплотнитель	нажда	нажда	нажда
					P _в	P _{в'}	P _г	P _{г1}										
I (пески необводненные)	Опускной колодез	-6,600	-3,200	5,4	0,64(6,40)	0,31(3,14)	0,47(4,71)	0,038 (0,38)	—	0,05(0,53)	0,07(0,71)	0,43(4,31)	0,12(1,23)	0,52(5,24)	Ориентировочный расчет сооружений на всплывание произведен исходя из условий пружинения в пояснительной записке			
		-8,400	-4,700	7,2	0,82(8,20)	0,45(4,52)	0,68(6,68)			—	0,08(0,81)	0,10(1,03)		0,66(6,56)		0,57(5,67)		
		-9,600	-6,200	8,4	0,94(9,40)	0,54(5,40)	0,88(8,81)			0,10(1,00)	0,12(1,22)	0,81(8,06)		0,60(5,98)				
	"Стена в грунте"	-6,600	-3,200	5,4	0,64(6,40)	0,42(4,21)	0,06(0,63)	0,048 (0,48)	0,09(0,92)	—	—	—	—	—				
		-8,400	-4,700	7,2	0,82(8,20)	0,57(5,65)	0,09(0,85)		0,12(1,24)									
		-9,600	-6,200	8,4	0,94(9,40)	0,64(6,35)	0,095(0,95)		0,14(1,39)									
II (суглинки необводненные)	Опускной колодез	-6,600	-3,200	5,4	0,64(6,40)	0,39(3,94)	0,059(0,59)	0,048 (0,48)	—	0,05(0,53)	0,09(0,89)	0,43(4,31)	0,12(1,23)	0,30(3,03)				
		-8,400	-4,700	7,2	0,82(8,20)	0,57(5,66)	0,085(0,85)			—	0,08(0,81)	0,13(1,29)		0,66(6,56)	0,36(3,56)			
		-9,600	-6,200	8,4	0,94(9,40)	0,68(6,76)	0,101(1,01)			0,10(1,00)	0,15(1,53)	0,81(8,06)		0,39(3,94)				
	"Стена в грунте"	-6,600	-3,200	5,4	0,64(6,40)	0,52(5,24)	0,08(0,78)	0,048 (0,48)	0,12(1,15)	—	—	—	—	—				
		-8,400	-4,700	7,2	0,82(8,20)	0,71(7,05)	0,11(1,06)		0,16(1,55)									
		-9,600	-6,200	8,4	0,94(9,40)	0,81(8,09)	0,12(1,21)		0,17(1,77)									
III (пески обводненные)	Опускной колодез	-6,600	-3,200	5,4	0,64(6,40)	0,31(3,14)	0,47(4,71)	0,038 (0,38)	—	0,05(0,53)	0,07(0,71)	0,43(4,31)	0,12(1,23)	0,52(5,24)				
		-8,400	-4,700	7,2	0,82(8,20)	0,45(4,52)	0,68(6,68)			—	0,08(0,81)	0,10(1,03)		0,66(6,56)	0,57(5,67)			
		-9,600	-6,200	8,4	0,94(9,40)	0,54(5,40)	0,88(8,81)			0,10(1,00)	0,12(1,22)	0,81(8,06)		0,60(5,98)				
	"Стена в грунте"	-6,600	-3,200	5,4	0,64(6,40)	0,42(4,21)	0,06(0,63)	0,038 (0,38)	0,09(0,92)	—	—	—	—	—				
		-8,400	-4,700	7,2	0,82(8,20)	0,57(5,65)	0,09(0,85)		0,12(1,24)									
		-9,600	-6,200	8,4	0,94(9,40)	0,64(6,35)	0,095(0,95)		0,14(1,39)									
IV (суглинки обводненные)	Опускной колодез	-6,600	-3,200	5,4	0,64(6,40)	0,39(3,94)	0,059(0,59)	0,048 (0,48)	—	0,05(0,53)	0,09(0,89)	0,43(4,31)	0,12(1,23)	0,30(3,03)				
		-8,400	-4,700	7,2	0,82(8,20)	0,57(5,66)	0,085(0,85)			—	0,08(0,81)	0,13(1,29)		0,66(6,56)	0,36(3,56)			
		-9,600	-6,200	8,4	0,94(9,40)	0,68(6,76)	0,101(1,01)			0,10(1,00)	0,15(1,53)	0,81(8,06)		0,39(3,94)				
	"Стена в грунте"	-6,600	-3,200	5,4	0,64(6,40)	0,52(5,24)	0,08(0,78)	0,048 (0,48)	0,12(1,15)	—	—	—	—	—				
		-8,400	-4,700	7,2	0,82(8,20)	0,71(7,05)	0,11(1,06)		0,16(1,55)									
		-9,600	-6,200	8,4	0,94(9,40)	0,81(8,09)	0,12(1,21)		0,17(1,77)									

Эскиз	Обозначение	Марка	Марка бетона	Размеры мм		Расход материалов	Масса, кг	Эскиз	Обозначение	Марка	Марка бетона	Размеры мм		Расход материалов	Масса, кг					
				d	H							бетон, м ³	сталь, кг			d	H	бетон, м ³	сталь, кг	
	3.902.1-10.3 01.00.00	2ПС 54-1К	300	300		468,44	82		3.902.1-10.3 02.00.00-01	3ПС 54-2К										
	-01	2ПС 54-2К				569,93			5400	3,29						82		-02	3ПС 54-3К	528,21
	-02	2ПС 54-3К				665,39												-03	3ПС 54-4К	570,57
	-03	2ПС 54-4К				735,92												-04	3ПС 54-5К	641,51
	-04	2ПС 54-5К				802,08												-05	3ПС 72-1К	620,35
	-05	2ПС 72-1К				637,73												7200	4,20	10,5
	-06	2ПС 72-2К				771,90			-07	3ПС 72-3К						719,63				
	-07	2ПС 72-3К				843,60			-08	3ПС 72-4К						891,71				
	-08	2ПС 72-4К				1005,93			-09	3ПС 72-5К						1083,15				
	-09	2ПС 72-5К				1204,58			8400	4,81						12,0	-10			
	-10	2ПС 84-1К				741,36											-11	3ПС 84-2К	901,44	
	-11	2ПС 84-2К				951,30											-12	3ПС 84-3К	1031,42	
	-12	2ПС 84-3К				1131,02											-13	3ПС 84-4К	1240,32	
	-13	2ПС 84-4К				1396,16											-14	3ПС 84-5К	1441,28	
-14	2ПС 84-5К	1569,93	300	300			3.902.1-10.3 04.00.00	ПГ 18.2-Р1Ш	1780	0,67	46,58	1,7								
-15	2ПС 54-1Ш	500,85					200	3,50	8,8		3.902.1-10.3 03.00.00	ПГ 36.2-Р1Ш	3600	1,34	93,71	3,4				
-16	2ПС 54-2Ш	596,04									-01	ПГ 42.2-Р1Ш	4200	1,56	136,92	3,9				
-17	2ПС 54-3Ш	690,98									-02	ПГ 42.3-Р1Ш	300	2,40	147,84	5,0				
-18	2ПС 54-4Ш	763,56					7200	4,49	11,2		3.902.1-10.3 05.00.00	ПГ 54.2-Р1Ш	5400	2,00	145,00	5,0				
-19	2ПС 54-5Ш	830,56									-01	ПГ 72.2-Р1Ш	7200	2,68	232,90	6,7				
-20	2ПС 72-1Ш	636,53									200	5400	2,00		3.902.1-10.3 06.00.00	ПГ 54.2-У1Ш	5400	2,00	216,90	5,0
-21	2ПС 72-2Ш	805,44													-02	ПГ 54.2-У1Ш-1	270,90			
-22	2ПС 72-3Ш	881,19													-03	ПГ 54.2-У2Ш	270,90			
-23	2ПС 72-4Ш	1047,63					-04	ПГ 54.2-У2Ш-1	270,90											
-24	2ПС 72-5Ш	1265,61					-01	ПГ 72.2-У1Ш	7200	2,68					334,39	5,7				
-25	2ПС 84-1Ш	785,09					8400	5,15	12,9		-02	ПГ 72.2-У1Ш-1	394,39							
-26	2ПС 84-2Ш	998,18									-03	ПГ 72.2-У1Ш-1	394,39							
-27	2ПС 84-3Ш	1118,12									-04	ПГ 72.2-У1Ш-1	394,39							
-28	2ПС 84-4Ш	1472,30	-05	ПГ 72.2-У1Ш-1	394,39															
-29	2ПС 84-5Ш	1551,20																		
см. ниже	3.902.1-10.3 02.00.00	3ПС 54-1К	5400	2,96	399,28	7,4														

ЦДБ, И. Лобко, Лобко и Лобко, Б. В. Лобко

И. И. Лобко
И. И. Лобко
И. И. Лобко
И. И. Лобко
И. И. Лобко

3.902.1-10.3 00.00.00 НИ
Номенклатура изделий
Страницы 1 2
Утвержден проектом

Эскиз	Обозначение	Марка	Марка бетона	Размеры		Расход		Масса, т	
				мм	мм	материалов			
				А	Н	бетон, м ³	сталь, кг		
см. лист 1	3.902.1-10.3 06.00.00-05	ПГ 72.2-У2ш	200	7200	2,68	437,39	437,39	6,7	
	-11	ПГ 72.2-У2ш-1							
	3.902.1-10.3 07.00.00	ПГ 42.2-У1ш	300	4200	1,56	226,70	226,70	3,9	
	-02	ПГ 42.2-У1ш-1							
	-01	ПГ 42.2-У2ш							
		-03	ПГ 42.2-У2ш-1	300	4200	2,40	240,85	240,85	6,0
	3.902.1-10.3 06.00.00	ПГ 42.3-У1ш							
	-06	ПГ 42.3-У1ш-1							
	-01	ПГ 42.3-У2ш							
		-07	ПГ 42.3-У2ш-1						

3.902.1-10.3 00.00.00 НИ Лист 2

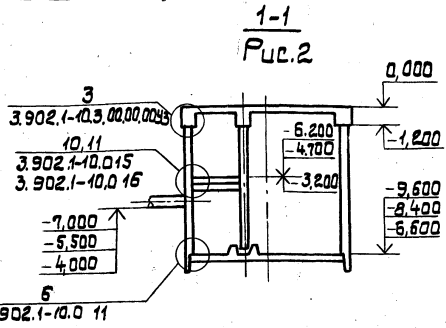
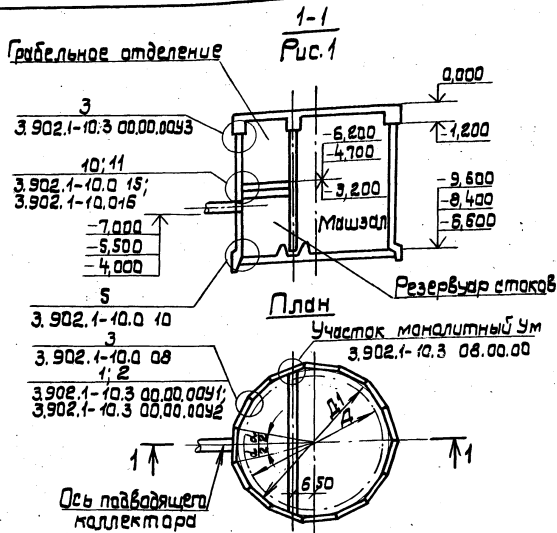
Тип	Способ производства работ	Глубина падежной части, м	Глубина падежной части, м		
			6,6	8,4	9,6
I, II, III, IV	Опускной колодец	12,0	2.ПС 54-1к	2.ПС 72-1к	2.ПС 84-1к
			2.ПС 54-1ш	2.ПС 72-1ш	2.ПС 84-1ш
		15,3	2.ПС 54-2к	2.ПС 72-2к	2.ПС 84-2к
			2.ПС 54-2ш	2.ПС 72-2ш	2.ПС 84-2ш
		18,0	2.ПС 54-3к	2.ПС 72-3к	2.ПС 84-3к
	2.ПС 54-3ш		2.ПС 72-3ш	2.ПС 84-3ш	
	Стена в грунте	21,0	2.ПС 54-4к	2.ПС 72-4к	2.ПС 84-4к
			2.ПС 54-4ш	2.ПС 72-4ш	2.ПС 84-4ш
		24,0	2.ПС 54-5к	2.ПС 72-5к	2.ПС 84-5к
			2.ПС 54-5ш	2.ПС 72-5ш	2.ПС 84-5ш
			12,0	3.ПС 54-1к	3.ПС 72-1к
	3.ПС 54-2к			3.ПС 72-2к	3.ПС 84-2к
	18,0		3.ПС 54-3к	3.ПС 72-3к	3.ПС 84-3к
			3.ПС 54-4к	3.ПС 72-4к	3.ПС 84-4к
	24,0		3.ПС 54-5к	3.ПС 72-5к	3.ПС 84-5к

Лист 18

3.902.1-10.3 00.00.00 СМЗ

Ключ
для подбора стеновых панелей.

Страницы: Лист 18



Деталь клиновидного стыка. Деталь шпачного стыка



Условный диаметр	Д, м	12	15	18	21	24	
Внутренний диаметр	Д1, м	12	15,3	18	21	24	
Количество панелей на схему	шт.	20	25	29	34	39	
Разбивочный центральный угол		18°	14°24'	12°25'	10°35'	9°14'	
Размеры стыков, мм	Клиновидный стык	d1	26	38	50	34	22
		d2	392	422	446	434	428
Размеры стыков, мм	Шпачный стык	d1	30	42	56	40	30
		d2	68	98	119	112	108
Способ производства работ	опускной	Рис.1	×	×	×	×	×
	"стена в грунте"	Рис.2	×	×	×	×	×

1. Разбивка стеновых панелей в плане выполняется симметрично по отношению к оси подводящего коллектора.
2. Разбивка перегорающих панелей показана условно.
3. Перегорающие панели устанавливать монтажными петлями в сторону машзала.

3.902.1-10.3 00.00.00 см 4		Стены расположения стеновых панелей.	Устройство канализационного проекта
И. П. Шумилов	Инженер	И. П. Шумилов	Инженер
В. К. Сидоркин	Инженер	В. К. Сидоркин	Инженер
М. А. Волынский	Инженер	М. А. Волынский	Инженер
Л. С. Плещинский	Инженер	Л. С. Плещинский	Инженер
В. К. Гладков	Инженер	В. К. Гладков	Инженер

Схема 1 (Д=2,0м)

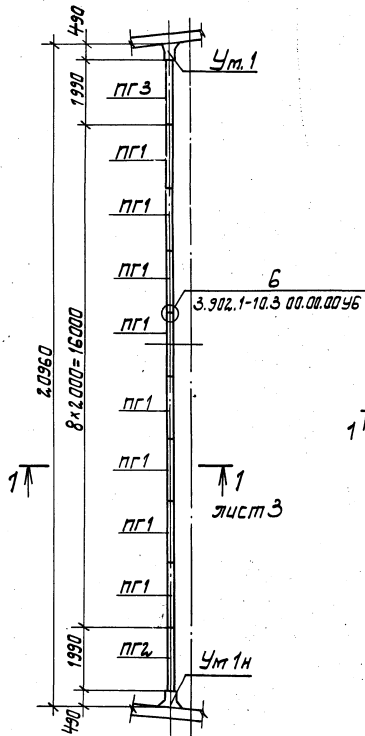


Схема 2 (Д=18,0м)

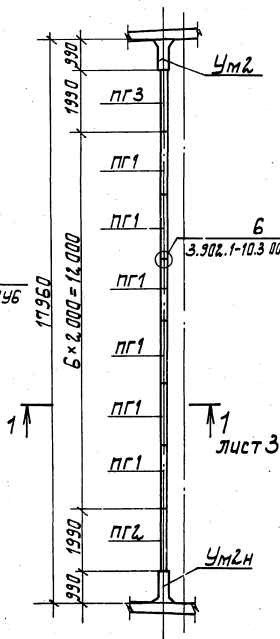


Схема 3 (Д=15,3м)

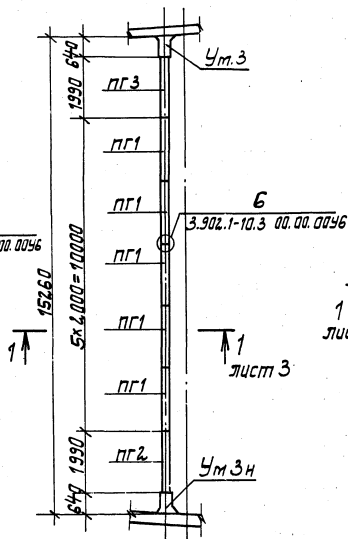
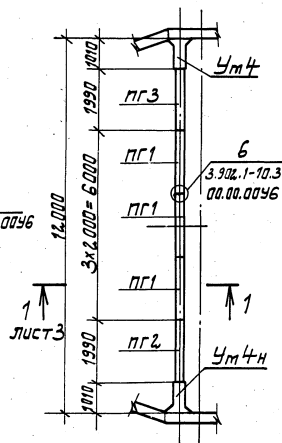


Схема 4 (Д=12,0м)



1:15 2:1000 3:1000 4:1000 5:1000 6:1000 7:1000 8:1000 9:1000 10:1000 11:1000 12:1000 13:1000 14:1000 15:1000 16:1000 17:1000 18:1000 19:1000 20:1000

		3.902.1-10.3 00.00.00СМ5		
Гл. инж. п. Навотинский	инж. п. Глатчик	Схемы расположения перегородочных панелей в один ярус		Страницы
Нач. отд. Волошин	инж. п. Глатчик			Лист
Гл. спец. Жиденберг	инж. п. Глатчик			1
Рис. гр. Флюцман	инж. п. Глатчик			3
				Украдаканалпроект

Спецификация к схемам расположения перегородочных панелей

Марка	Обозначение	Наименование	КОД. ПО ЭКЗ. М.У.		Масса ед. м	Примечание
			1	2		
		H=6,6 м				
		Панели перегородочные				
ПГ1	3.900.1-10.3 05.00.00	ПГ 54.2-Р1ш	8	6	5,0	
ПГ2	3.902.1-10.3 06.00.00-02	ПГ 54.2-У1ш	1	1		
ПГ3	-08	ПГ 54.2-У1ш-1	1	1		
		Участок монолитный				
Ум1	3.902.1-10.3 08.00.00-03	Ум4-54	1		1,30 м³	
Ум1н	-18	Ум4-54н	1		1,30 м³	
Ум2	-02	Ум3-54		1	2,12 м³	
Ум2н	-17	Ум3-54н		1	2,12 м³	
		H=8,4 м				
		Панели перегородочные				
ПГ1	3.900.1-10.3 05.00.00-01	ПГ 72.2-Р1ш	8	6	6,7	
ПГ2	3.902.1-10.3 06.00.00-04	ПГ 72.2-У1ш		1		
	-05	ПГ 72.2-У2ш	1			
ПГ3	-10	ПГ 72.2-У1ш-1		1		
		-11	ПГ 72.2-У2ш-1	1		
		Участок монолитный				
Ум1	3.902.1-10.3 08.00.00-08	Ум4-72	1		1,70 м³	
Ум1н	-23	Ум4-72н	1		1,70 м³	
Ум2	-07	Ум3-72		1	2,75 м³	
Ум2н	-22	Ум3-72н		1	2,75 м³	

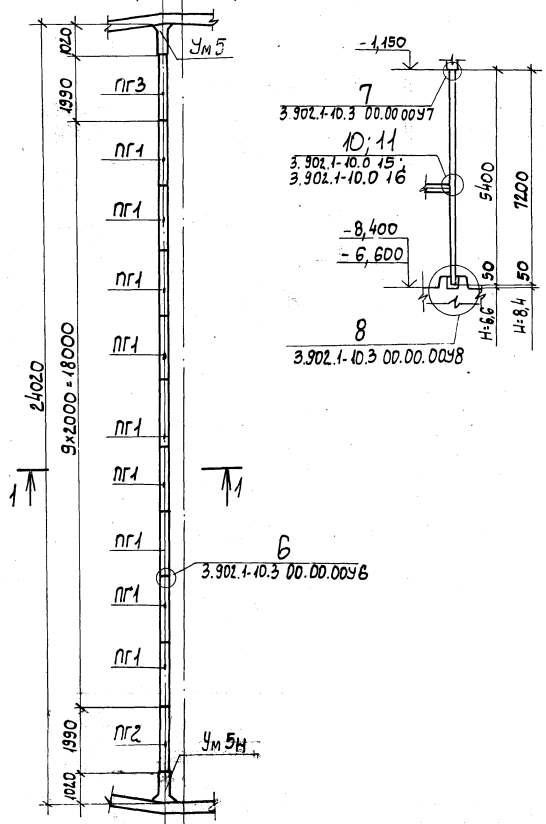
Марка	Обозначение	Наименование	КОД. ПО ЭКЗ. М.У.		Масса ед. м	Примечание
			3	4		
		H=6,6 м				
		Панели перегородочные				
ПГ1	3.900.1-10.3 05.00.00	ПГ 54.2-Р1ш	5	3	5,0	
ПГ2	3.902.1-10.3 06.00.00-02	ПГ 54.2-У1ш	1	1		
ПГ3	-08	ПГ 54.2-У1ш-1	1	1		
		Участок монолитный				
Ум3	3.902.1-10.3 08.00.00-01	Ум2-54	1		1,53 м³	
Ум3н	-16	Ум2-54н	1		1,53 м³	
Ум4	3.902.1-10.3 08.00.00	Ум1-54		1	3,00 м³	
Ум4н	-15	Ум1-54н		1	3,00 м³	
		H=8,4 м				
		Панели перегородочные				
ПГ1	3.900.1-10.3 05.00.00-01	ПГ 72.2-Р1ш	5	3	6,7	
ПГ2	3.902.1-10.3 06.00.00-04	ПГ 72.20-У1ш	1	1		
ПГ3	-10	ПГ 72.20-У1ш-1	1	1		
		Участок монолитный				
Ум3	3.902.1-10.3 08.00.00-06	Ум2-72	1		1,99 м³	
Ум3н	-21	Ум2-72н	1		1,99 м³	
Ум4	-05	Ум1-72		1	3,90 м³	
Ум4н	-20	Ум1-72н		1	3,90 м³	

Умб. и лодж. Подпись в бланке 3.900.00.00.00

3.902.1-10.3 00.00.00 02 М5

Схема 5 (L=24,0м)

1-1

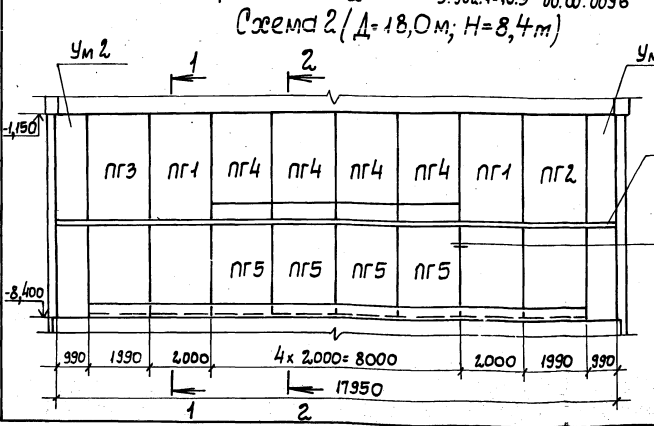
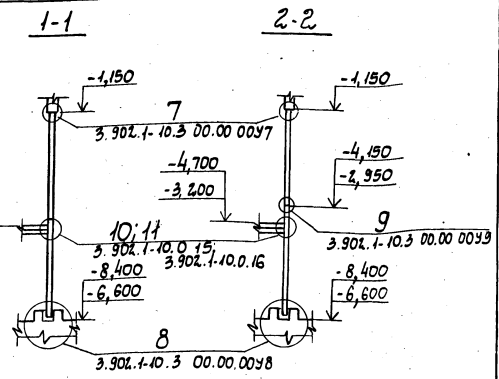
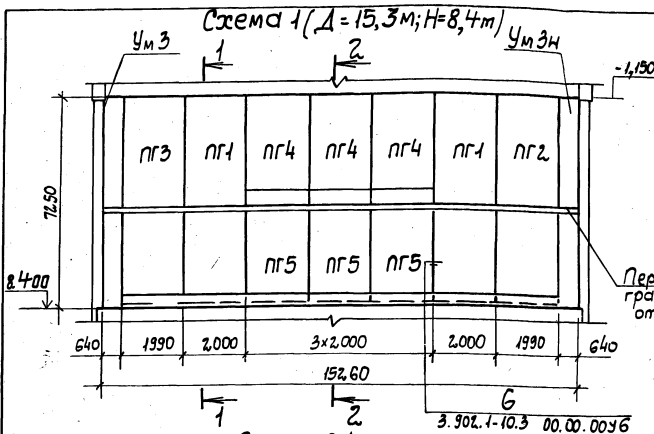


Спецификация к схеме 5 расположения перегородочных панелей

Марка	Обозначение	Наименование	Кол	Масса ед, т	Примечание
		H=6,6 м			
		Панели перегородочные			
ПГ 1	3.902.1-10.3 05.00.00	ПГ 54.2-Р1 ш	9		
ПГ 2	3.902.1-10.3 06.00.00-03	ПГ 54.2-У2 ш	1	5,0	
ПГ 3	-09	ПГ 54.2-У2 ш-1	1		
		Участок монолитный			
Ум 5	3.902.1-10.3 08.00.00-04	Ум 5-54	1	2,22	м ³
Ум 5Н	-19	Ум 5-54Н	1	2,22	м ³
		H=8,4 м			
		Панели перегородочные			
ПГ 1	3.902.1-10.3 05.00.0001	ПГ 72.2-Р1 ш	9		
ПГ 2	3.902.1-10.3 06.00.00-05	ПГ 72.2-У2 ш	1	6,7	
ПГ 3	-11	ПГ 72.2-У2 ш-1	1		
		Участок монолитный			
Ум 5	3.902.1-10.3 08.00.00-09	Ум 5-72	1	2,87	м ³
Ум 5Н	-24	Ум 5-72Н	1	2,87	м ³

3.902.1-10.3 00.00.00 см 5 Лист 3

Ум 5 и Ум 5Н, ПГ 1, ПГ 2, ПГ 3, ПГ 4, ПГ 1, ПГ 1, ПГ 1, ПГ 1, ПГ 1, ПГ 1, ПГ 1, ПГ 1, ПГ 1, ПГ 2, Ум 5Н



3.902.1-10.3 00.00.00 СМ6	
Гл. инж. пр. Новоминский Н. контр. Плотнощ Нач. отд. Волошин Гл. елев. Плотнощ Рук. гр. Азизбеков Рук. гр. Ключин	Схемы расположения перегородочных панелей в ЭВВ яруса
Таблицы листов Р 1 7	Учред. окант. проект

Умб. и подкл. Подомкина, и др. в здании Умб.

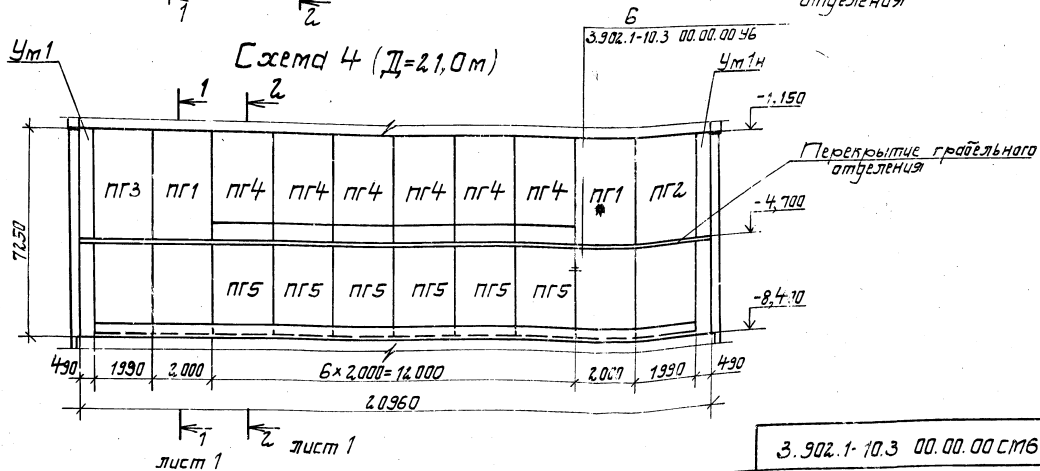
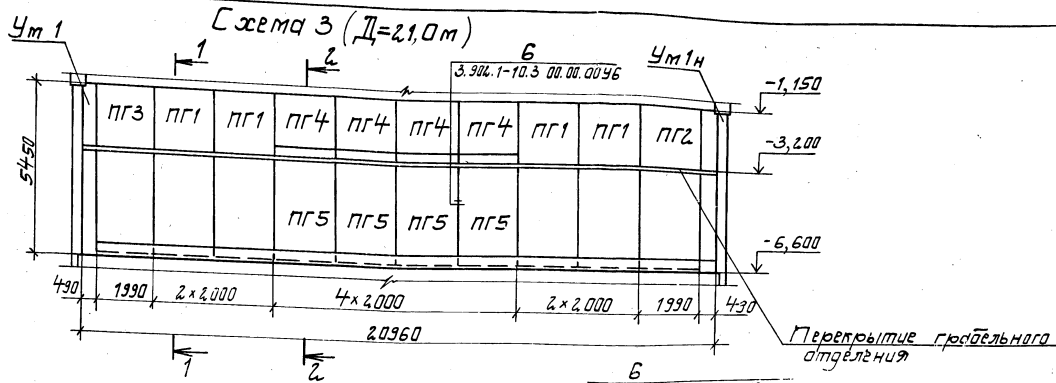


Схема 10 (D=15,3 м)

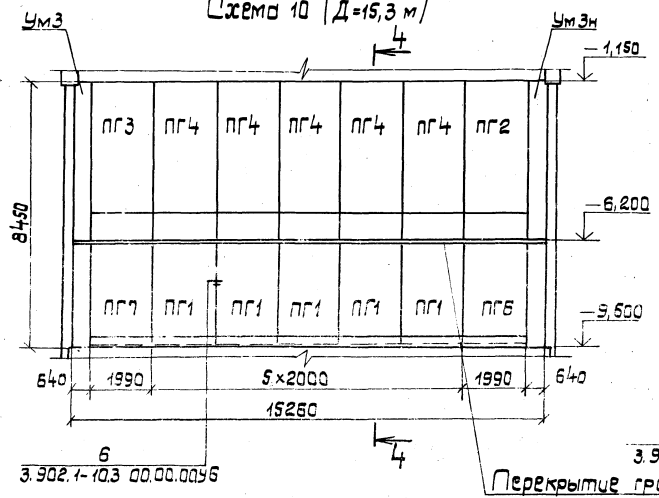
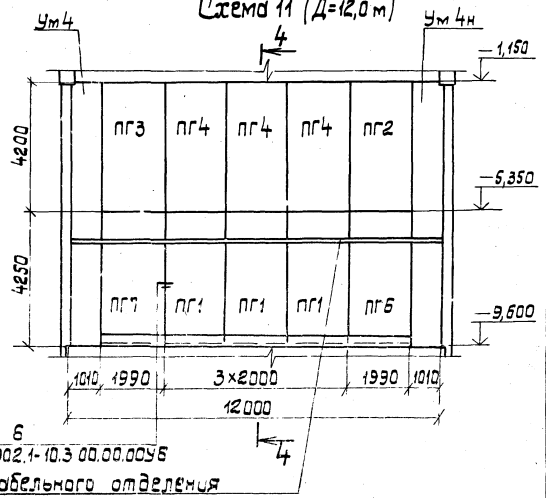


Схема 11 (D=12,0 м)



Перекрытие гребельного отделения

3.902.1-10.3 00.00.0056

Спецификация к сметам расположения перегородочных панелей

Марка	Обозначение	Наименование	Кол. на смету											Масса ед. т	Приме- чание	
			1	2	3	4	5	6	7	8	9	10	11			
		Панели перегородочные														
ПГ1	3.900.1-10.3 05.00.00-01	ПГ 72.2-Р1ш	2	2		2			4							6,7
	3.900.1-10.3 05.00.00	ПГ 54.2-Р1ш			4		4									5,0
	3.902.1-10.3 03.00.00-02	ПГ 42.3-Р1ш								9	8	6	5	3		6,0
ПГ2	3.902.1-10.3 06.00.00-04	ПГ 72.2-У1ш	1	1												6,7
	-02	ПГ 54.2-У1ш			1											5,0
	-05	ПГ 72.2-У2ш				1		1								6,7
	-03	ПГ 54.2-У2ш					1									5,0
	3.902.1-10.3 07.00.00 -01	ПГ 42.2-У2ш							1	1						3,9
	3.902.1-10.3 07.00.00	ПГ 42.2-У1ш									1	1	1			3,9
ПГ3	3.902.1-10.3 06.00.00 -10	ПГ 72.2-У1ш-1	1	1												6,7
	-08	ПГ 54.2-У1ш-1			1											5,0
	-11	ПГ 72.2-У2ш-1				1		1								6,7
	-09	ПГ 54.2-У2ш-1					1									5,0
	3.902.1-10.3 07.00.00 -03	ПГ 42.2-У2ш-1							1	1						3,9
	-02	ПГ 42.2-У1ш-1									1	1	1			3,9
ПГ4	3.902.1-10.2 05.00.00	ПГ 30.20-Р1ш	3	4		6		5								2,8
	3.902.1-10.3 04.00.00	ПГ 18.2-Р1ш			4		5									1,7
	3.902.1-10.2 06.00.00-01	ПГ 42.20-Р1ш							9	8	6	5	3			3,9
ПГ5	3.902.1-10.3 03.00.00-01	ПГ 42.2-Р1ш	3	4		6		5								3,4
	3.902.1-10.3 03.00.00	ПГ 36.2-Р1ш			4		5									3,4
ПГ6	3.902.1-10.3 06.00.00-01	ПГ 42.3-У2ш							1	1						6,0
	3.902.1-10.3 06.00.00	ПГ 42.3-У1ш									1	1	1			6,0
ПГ7	-07	ПГ 42.3-У2ш-1							1	1						6,0
	-06	ПГ 42.3-У1ш-1									1	1	1			6,0

3.902.1-7.3 00.00.00 СМБ

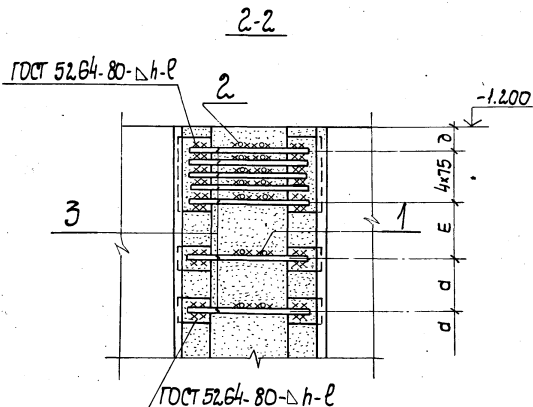
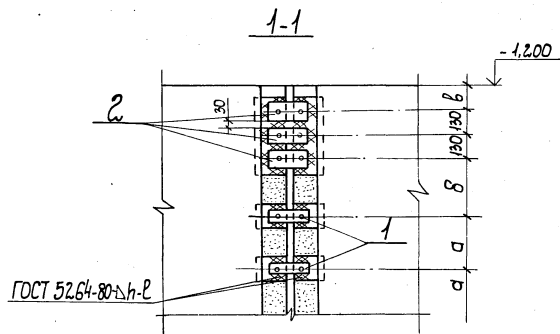
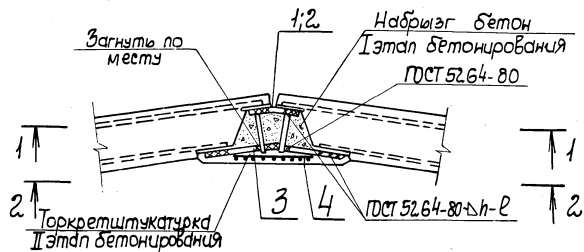
Лист

6

Спецификация к сметам расположения перегородочных панелей

Марка	Обозначение	Наименование	Кол. на смету											Масса ед. кг	Приме- чание	
			1	2	3	4	5	6	7	8	9	10	11			
		Участок монолитный														
Ум 1	3.902.1-10.3 08.00.00-03	Ум 4-54			1											
	-08	Ум 4-72				1										
	-13	Ум 4-84								1						
Ум 1н	-18	Ум 4-54н			1											
	-23	Ум 4-72н				1										
	-28	Ум 4-84н								1						
Ум 2	-07	Ум 3-72		1												
	-12	Ум 3-84									1					
Ум 2н	-22	Ум 3-72н		1												
	-27	Ум 3-84н									1					
Ум 3	-06	Ум 2-72	1													
	-11	Ум 2-84										1				
Ум 3н	-21	Ум 2-72н	1													
	-26	Ум 2-84н										1				
Ум 4	-10	Ум 1-84											1			
Ум 4н	-25	Ум 1-84н												1		
	-04	Ум 5-54					1									
Ум 5	-09	Ум 5-72						1								
	-14	Ум 5-84								1						
	-19	Ум 5-54н					1									
Ум 5н	-24	Ум 5-72н							1							
	-29	Ум 5-84н									1					

3.902.1-10.3 00.00.00СМ6



1. Таблицу обозначений см. лист 2.
2. Арматурная сетка (поз.4) составителся на всю высоту панели и на разрезах условно не показана.

Лист № 001. Подпись - [Signature]

		3.902.1-10.3.00.00.0004	
Гл. инж. пр.	Новоминский		
Н. контр.	Плотник		
Нач. отд.	Болошин		
Гл. спец.	Плотник		
Рук. гр.	Яценберг		
Рук. гр.	Клюцман		
Узел 1. Клиновидный стык стеновых панелей			Стенка
			Лист
			4
			Украводоканспроек

Обозначение	Диаметр подземной части, м	Глубина подземной части, м	Способ производства работ	Размеры, мм					Сварные соединения мм			Примечания	
				а	б	в	д	е	Длина ℓ	Высота h			
										поз.1	поз.2		поз.3
3.902.1-10.3 00.00.00У1	12,0	6,6	Оплеткой способ; "стена вгрынте"	300	320	170	150	300	50	5	6	4	
-01	15,3								70		8		
-02	18,0								80	6	10	5	
-03	21,0								90	7	12	6	
-04	24,0								100		7		
-05	12,0	8,4		200	230	120	120	190	70	5	8	4	
-06	15,3								80	6	10	5	
-07	18,0								90			6	
-08	21,0								100			7	12
-09	24,0								9,6	300	320	170	150
-10	12,0	90		7									
-11	15,3	100					7	12					
-12	18,0	120											
-13	21,0						200	230					
-14	24,0	120	8										

3.902.1-10.3 00.00.00У1 Лист 2

Лист 2 из 2

Марка поз.	Обозначение	Наименование	Кол. на исполнение 3.902.1-10.3 00.00.0001-														Масса, кг	Примеч.
			-	01	02	03	04	05	06	07	08	09	10	11	12	13		
		Сборочные единицы																
		Изделие среднетяжелое																
1	3.902.1-10.3 00.26.00-18	МС 109	14/16					20/22										0,98
	-19	МС 110	14/16															1,06
	3.902.1-10.3 00.26.00	МС 81		14/16														1,95
	-01	МС 82			14/16													2,28
	-03	МС 84				14/16												2,61
	-20	МС 111						20/22										1,57
	-21	МС 112							20/22									2,28
	-02	МС 83								20/22								2,61
	-04	МС 85																1,83
	-05	МС 86																2,15
	-06	МС 87																2,84
	-07	МС 88	3					3										1,43
	-08	МС 89		3														1,57
	-10	МС 91			3													3,05
	-12	МС 93				3												3,60
	-14	МС 95					3											4,15
	-09	МС 90							3									3,05
	-11	МС 92								3								3,60
	-13	МС 94									3							4,15
	-15	МС 96										3						2,84
	-16	МС 97											3					4,15
	-17	МС 98																5,25

Продолжение см. лист 4.

В спецификации количества изделий указано дробью:
 в числителе - для апускного способа, в знаменателе - для, стены в грунте."

3.902.1-10.3 00.00.0001

лист 3

Шкв. Младш. Подпись и дата Вып. Шкв. К.

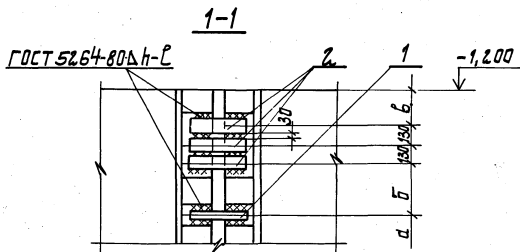
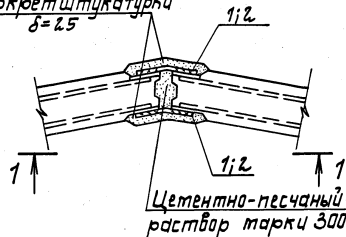
Материал наз.	Обозначение	Наименование	Кал. на исполнение 3.902.1-10.3 00.00.0001-														Масса, кг	Примеч.	
			-	01	02	03	04	05	06	07	08	09	10	11	12	13			14
		<u>Детали</u>																	
		<u>Изделия соединительные</u>																	
3	3.902.1-10.3 00.28.00	МС 99		19/21															
	-01	МС 100		19/21															
	-02	МС 101			19/21														
	-03	МС 102				19/21													
	3.902.1-10.1 00.27.00-07	МС 49					19/21				36/38								
	-03	МС 45					15/27				23/31								
	-04	МС 46					25/27												
	-05	МС 47						25/27											
	-06	МС 48							25/27					44/44					
	3.902.1-10.3 00.28.00-04	МС 103										23/31							
	-05	МС 104											23/31						
	-06	МС 105												44/44					
		<u>Стандартные изделия</u>																	
4		Сетка проволочная																	
		P-5-1,2 ГИСТ 5336-80																	
		B=400, L=5400		1	1	1	1	1										9,76	
		P-5-1,2 ГИСТ 5336-80																	
		B=400, L=7200						1	1	1	1	1						13,02	
		P-5-1,2 ГИСТ 5336-80																	
		B=400, L=8400											1	1	1	1	1	15,19	

3.902.1-10.3 00.00.0001

Лист

4

Торкретштукатурка
δ = 25

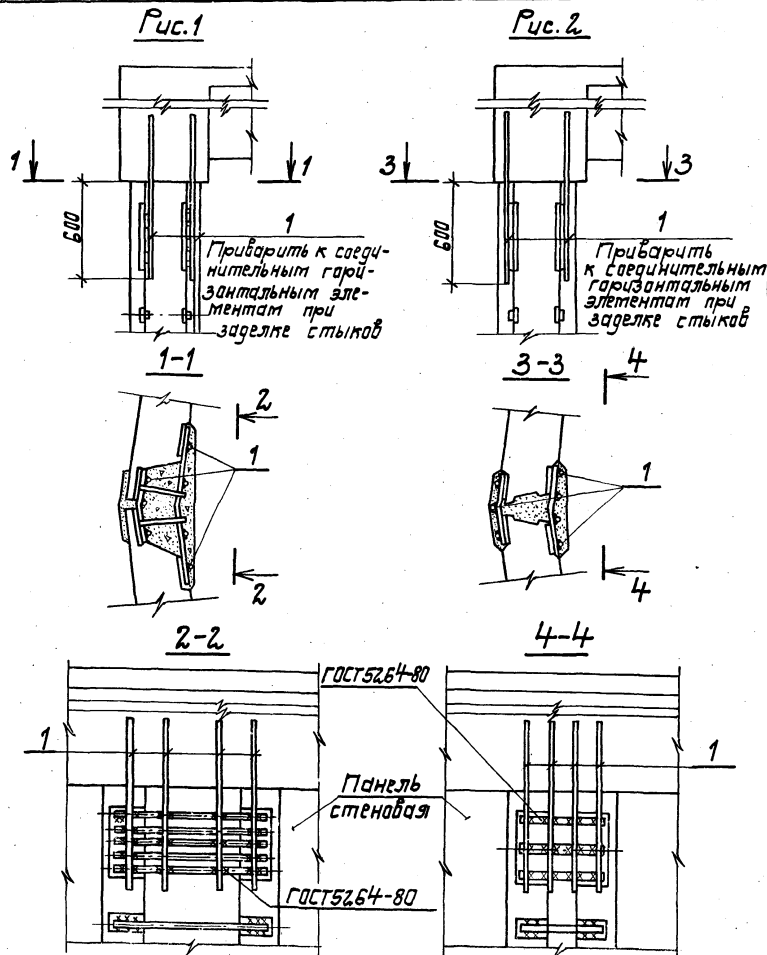


Обозначение	Диаметр поперечной части, мм		Размеры, мм			Размеры сварных, сваренных		Приме- чание	
	Д	Н	а	б	в	Рш мм	Нш, мм поз. 1 поз. 2		
3.902.1-10.3 00.00.00У2	12,0	6,6	300	320	170	50	6		
-01	15,3					70	5	8	
-02	18,0					80	6	10	
-03	21,0					90	7	12	
-04	24,0					100			
-05	12,0	8,4	200	230	120	70	5	8	
-06	15,3					80	6	10	
-07	18,0					90			
-08	21,0					100	7	12	
-09	24,0								
-10	12,0	9,6	300	320	170	70	5	8	
-11	15,3					90			
-12	18,0					100	7	12	
-13	21,0								
-14	24,0								
			200	230	120	120			

Таблицу обозначений см. лист 2

Гли.пр. Новотинский		3.902.1-10.3 00.00.00У2		Страниц		Лист	Листов
Н.контр. Платник				1		1	2
Нач.отч. Волошкин		Узел 2.		Укрепаданалпроект			
Гл.спец. Платник		Шпандный стык					
Рук.гр. Жидейко		стеновых панелей					
Рук.гр. Клейман							

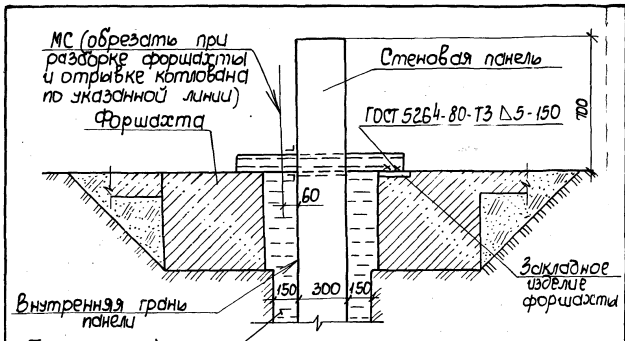
Марка поз.	Обозначение	Наименование	Мат. на исполнение 3.902.1-10.3 00.00.0042 -														Масса кг	Примеч.	
			-	01	02	03	04	05	06	07	08	09	10	11	12	13			14
		<u>Детали</u>																	
		Цзделце соединительное																	
1	3.902.1-10.1 00.26.00-03	МС 4	28					40							48				0,68
	-04	МС 5		28															0,68
	3.902.1-10.3 00.27.00	МС 113			28														1,65
	-01	МС 114				28													1,98
	-03	МС 116					28					62							2,31
	3.902.1-10.1 00.26.00-12	МС 13							40										1,60
	-13	МС 14								40									2,15
	3.902.1-10.3 00.27.00-02	МС 115									40					74			2,31
2	-07	МС 120	6					6											1,13
	-08	МС 121		6															1,27
	-10	МС 123			6														2,75
	-12	МС 125				6													3,37
	-14	МС 127					6								6				3,85
	-09	МС 122							6										2,75
	-11	МС 124								6									3,30
	-13	МС 126									6						6		3,85
	-04	МС 117												48					1,36
	-05	МС 118													48				1,85
	-06	МС 119														74			2,54
	-15	МС 128												6					2,54
	-16	МС 129													6				3,85
	-17	МС 130														6			4,95



Обозначение	Рис.	Тип стыка, панелей	Глубина, мм	Примеч.
3.902.1-10.3 00.00.0043			6,600	
-01	1	клиновидный	8,400	
-02			9,600	
-03			6,600	
-04	2	шпоначный	8,400	
-05			9,600	

Марка поз.	Обозначение	Наименование	Мат.	Масса, кг	Примеч.
	3.902.1-10.3 00.00.0043;				
	3.902.1-10.3 00.00.0043-03				
		Детали			
1	3.902.1-10.3 00.00.0143	Я-III-16 ГОСТ 5781-82*L=1200	7	1,74	
	3.902.1-10.3 00.00.0043-01;				
	3.902.1-10.3 00.00.0043-04				
		Детали			
1	3.902.1-10.3 00.00.0243	Я-III-18 ГОСТ 5781-82*L=1200	7	2,20	
	3.902.1-10.3 00.00.0043-02;				
	3.902.1-10.3 00.00.0043-05				
		Детали			
1	3.902.1-10.3 00.00.0343	Я-III-20 ГОСТ 5781-82*L=1200	7	2,71	

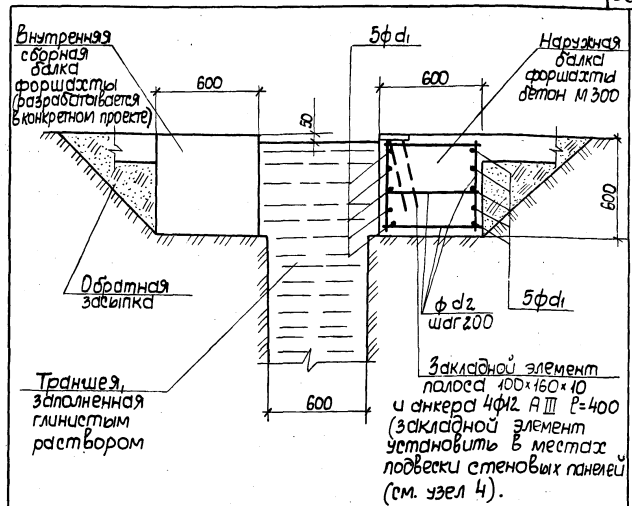
3.902.1-10.3 00.00.0043			
Эл. инж. п.р. Н.В. Шаткин	Гл. инж. М.В. Мухоморов	Узел 3. Стык стеновых панелей с монолитным железобетонным	Стандарт Лист 1
Инж. А.В. Балашихин	Инж. В.В. Плещин	железобетонным	
Инж. Г.В. Плещин	Инж. В.В. Плещин	Устройство панелей	
Инж. Г.В. Плещин	Инж. В.В. Плещин	по верху панелей	



Обозначение	Глубина Н, м	Марка
3.902.1-10.3 00.00.00У4	6,6; 8,4	МС 63
-01	9,6	МС 80

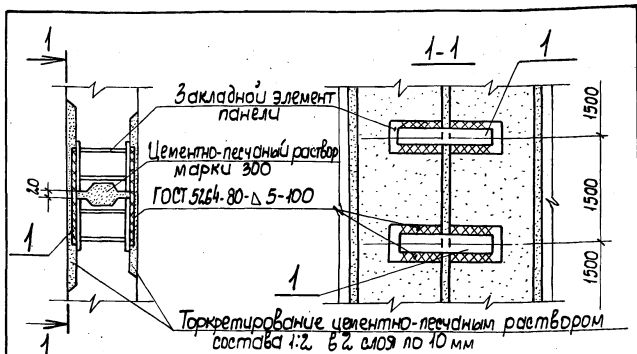
Марка	Обозначение	Наименование	Нал.	Масса, кг	Прим.
		3.902.1-10.3 00.00.00У4			
		Сборочные единицы			
МС 63	3.902.1-10.1 00.30.00	Элемент соединительное МС 63	2	8,81	
		3.902.1-10.3 00.00.00У4-01			
		Сборочные единицы			
МС 80	3.902.1-10.3 00.32.00	Элемент соединительное МС 80	2	10,50	

3.902.1-10.3 00.00.00У4		
И.ин.пр.	Н.контр.	Лист
И.ин.пр. Новомосковский	Н.контр. Плотицкий	Р
Нач. отд. Волошкин	И.ин.пр. Плотицкий	Листов
И.ин.пр. Плотицкий	И.ин.пр. Плотицкий	1
Рук. гр. Яценберг	Рук. гр. Яценберг	
Рук. гр. Ключман	Рук. гр. Ключман	
Узел 4. Опираение стеновой панели на форштафт при способе "стена в грунте"		Укрводоканалпроект



Глубина Н, м	Диаметр подземной части, м	12	15	18	21	24	
		6,6	Диаметр	d1 16	20	22	28
		d2	5		8		
8,4	арматуры, мм	d1	18	22	25	32	32
		d2	6	8		10	
9,6		d1	18	25	28	32	36
		d2	6	8		10	

3.902.1-10.3 00.00.00У5		
И.ин.пр.	Н.контр.	Лист
И.ин.пр. Новомосковский	Н.контр. Плотицкий	Р
Нач. отд. Волошкин	И.ин.пр. Плотицкий	Листов
И.ин.пр. Плотицкий	И.ин.пр. Плотицкий	1
Рук. гр. Яценберг	Рук. гр. Яценберг	
Рук. гр. Ключман	Рук. гр. Ключман	
Узел 5. Армирование форштафта при способе "стена в грунте"		Укрводоканалпроект



Обозначение	Глубина под-земной части Н, м
3.902.1-10.3 00.00 00У6	6,6
-01	8,4
-02	9,6

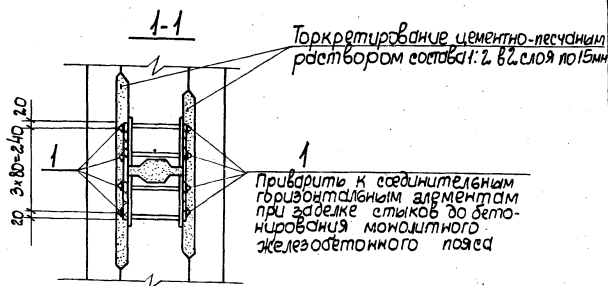
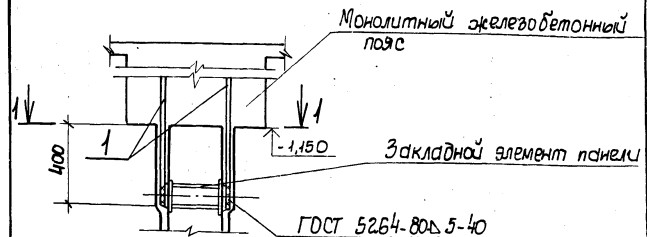
Марка, поз.	Обозначение	Наименование	Кол.	Масса ед., кг	Приме-чание
		3.902.1-10.3 00.00 00У6			
		<u>Детали</u>			
1	3.902.1-10.3 00.00 01У6	Положа 60x6 ГОСТ 103-76* L=440	8	1,24	
		3.902.1-10.3 00.00 00У6-01			
		<u>Детали</u>			
1	3.902.1-10.3 00.00 01У6	Положа 60x6 ГОСТ 103-76* L=440	10	1,24	
		3.902.1-10.3 00.00 00У6-02			
		<u>Детали</u>			
1	3.902.1-10.3 00.00 01У6	Положа 60x6 ГОСТ 103-76* L=440	12	1,24	

3.902.1-10.3 00.00 00У6

Л.И.К. пр. Новомичевский
Н. контр. Плотник
Нач. отд. Волошин
Д. спец. Плотник
Рук. гр. А.И.Зенберг
Рук. гр. К.Ю.Щакин

Узел Б.
Шпуночный стык
перегородочных панелей

Лист 1
Листов 1
Укрводоканалпроект



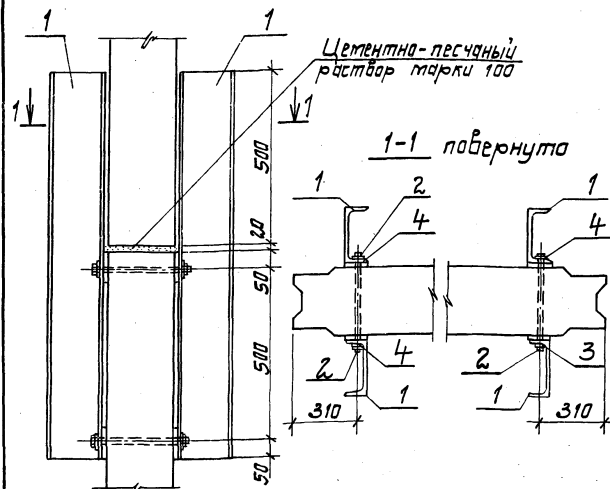
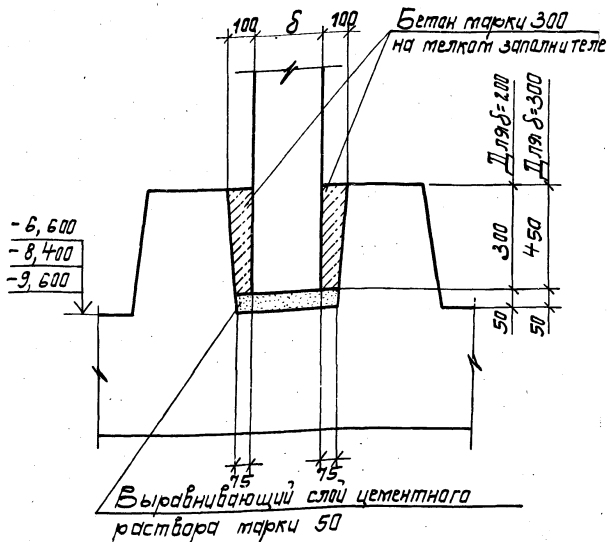
Марка, поз.	Обозначение	Наименование	Кол.	Масса ед., кг	Приме-чание
		3.902.1-10.3 00.00 01У7			
		<u>Детали</u>			
1	3.902.1-10.3 00.00 01У7	ФЛ. А III ГОСТ 5781-82* L=800	8	0,71	

3.902.1-10.3 00.00 00У7

Л.И.К. пр. Новомичевский
Н. контр. Плотник
Нач. отд. Волошин
Д. спец. Плотник
Рук. гр. А.И.Зенберг
Рук. гр. К.Ю.Щакин

Узел 7.
Стык перегородочных па-
нелей с монолитным железобетонным поясом

Лист 1
Листов 1
Укрводоканалпроект



Марка, поз.	Обозначение	Наименование	Кол.	Масса кг.	Примечание
		Сборочные единицы			
1	3.902.1-10.3 00.23.00	Изделия соединительные типов Стандартные изделия	4	16,84	
2		Болт М16 ГОСТ 1138-70*, L=260	4	0,51	
3		Гайка М16 ГОСТ 5915-70*	4	0,03	
4		Шайба конусная М16 ГОСТ 110306-78	8	0,01	

3.902.1-10.3 00.00.0048

Сп. проект	Н. контур	В. контур	П. контур	Л. контур	С. контур	Д. контур
Н. контур	П. контур	В. контур	Л. контур	С. контур	Д. контур	
Р.к. гр.	Н. контур	В. контур	П. контур	Л. контур	С. контур	Д. контур
Р.к. гр.	Н. контур	В. контур	П. контур	Л. контур	С. контур	Д. контур

Узел 8.
Стык перегородочной
панели с днищем.

Страна: Украина
Лист: 1
Листов: 1

Укравадаканалпроект

3.902.1-10.3 00.00.0049

Сп. проект	Н. контур	В. контур	П. контур	Л. контур	С. контур	Д. контур
Н. контур	П. контур	В. контур	Л. контур	С. контур	Д. контур	
Р.к. гр.	Н. контур	В. контур	П. контур	Л. контур	С. контур	Д. контур
Р.к. гр.	Н. контур	В. контур	П. контур	Л. контур	С. контур	Д. контур

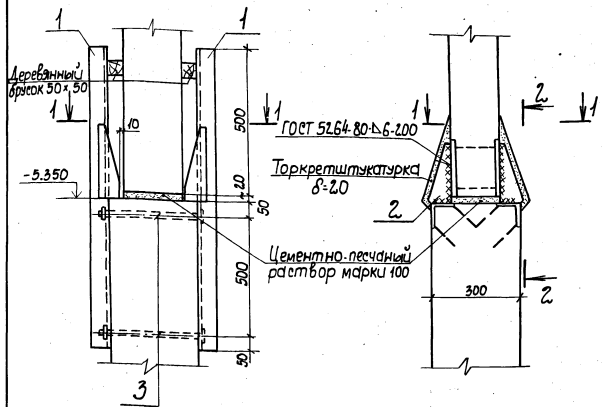
Узел 9.
Горизонтальный стык,
перегородочных панелей
для Н=6,6м и Н=8,4м.

Страна: Украина
Лист: 1
Листов: 1

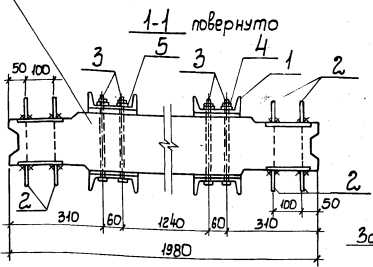
Укравадаканалпроект

На период монтажа

На период эксплуатации



Перегородочная панель



Закладные изделия в шт. на 1 панель

Марка, поз.	Обозначение	Наименование	Кол.	Масса, кг	Примечание
<u>Сборочные единицы</u>					
1	3.902.1-10.3 00.30.00	Изделие соединительное МС 107	4	17,78	
2	3.902.1-10.3 00.31.00	Изделие соединительное МС 108	46	0,83	
<u>Стандартные изделия</u>					
3		Болт М16 ГОСТ 7798-70*, L=360	8	0,62	
4		Гайка М16 ГОСТ 5915-70*	8	0,03	
5		Шайба М16 ГОСТ 11374-78*	8	0,04	

После приварки позиции 2 к закладным изделиям панелей произвести демонтаж временного крепления (позиции 1).

3.902.1-10.3 00.00.000410		Лист 1	
Узел 10, горизонтальный стык перегородочных панелей для Н=9,6м		Лист 1	
Л.инж.пр. И.В.Омичкин		Лист 1	
Н.контр. Плотник		Лист 1	
Нач. отд. Волошин		Лист 1	
Гл.инж. Плотник		Лист 1	
Рук. гр. Ключкин		Лист 1	

И№, № подл. Подпись и дата Взам. инв. №

Формат	Зона	Пов.	Обозначение	Наименование	Кал. на исполнение 3.902.1-10.3 01.00.00									Примечание	
					—	01	02	03	04	05	06	07	08		09
				<u>Документация</u>											
A3			3.902.1-10.3 01.00.0006	Сборочный чертеж	×	×	×	×	×	×	×	×	×	×	
A4			3.902.1-10.3 00.00.0077	Технические требования	×	×	×	×	×	×	×	×	×	×	
A3			3.902.1-10.3 00.00.0068	Ведомость расхода стали на элемент	×	×	×	×	×	×	×	×	×	×	
				<u>Сборочные единицы</u>											
A4	1		3.902.1-10.1 00.01.00	Корпус плоский КР1	8	8	8	8	8	10	10	10	10	10	
A4	2		3.902.1-10.3 00.01.00	Сетка арматурная с125	1										
			- 01	Сетка арматурная с125	1										
			- 02	Сетка арматурная с127			1								
			- 03	Сетка арматурная с128				1							
					3.902.1-10.3 01.00.00										
					Панель стеновая 2 п.					Укрвадка на проект					
					Лин. пр. Новомосковск					Станд. лист					
					И.контр. Платник					Р 1 9					
					нач. отд. Валочник										
					Д.сл. пр. Платник										
					Рук. г.р. Ябзевеат										

ФОРМАТ А4

И№, № подл. Подпись и дата Взам. инв. №

Формат	Зона	Пов.	Обозначение	Наименование	Кал. на исполнение 3.902.1-10.3 01.00.00									Примечание	
					—	01	02	03	04	05	06	07	08		09
A4	2		3.902.1-10.3 00.01.00-04	Сетка арматурная с129					1						
			- 05	Сетка арматурная с130						1					
			- 06	Сетка арматурная с131							1				
			- 07	Сетка арматурная с132								1			
			- 08	Сетка арматурная с133									1		
A4			3.902.1-10.3 00.02.00	Сетка арматурная с140										1	
A4	3		3.902.1-10.3 00.05.00	Сетка арматурная с159	1										
			- 01	Сетка арматурная с160	1										
			- 02	Сетка арматурная с161			1								
			- 03	Сетка арматурная с162				1							
			- 04	Сетка арматурная с163					1						
			- 05	Сетка арматурная с169						1					
			- 06	Сетка арматурная с170							1				
			- 07	Сетка арматурная с171								1			
			- 08	Сетка арматурная с172									1		
A4			3.902.1-10.3 00.07.00	Сетка арматурная с197										1	
A4	4		3.902.1-10.1 00.12.00	Сетка арматурная с12	1					1					
			- 04	Сетка арматурная с13		1					1				
			- 05	Сетка арматурная с14			1					1			

3.902.1-10.3 01.00.00

Лист

2

ФОРМАТ А4

57

21877

11

Имв. и подл. Подпись и дата Взам. имв. и

Формат	Зона	Лист	Обозначение	Наименование	Мол. на исполнение 3.902.1-10.3 01.00.00-									Примечание	
					01	02	03	04	05	06	07	08	09		
A4	4	3.902.1-10.1	00.12.00-06	Сетка арматурная с75			1	1					1	1	
A4	5	3.902.1-10.1	00.13.00-03	Сетка арматурная с79	1				1						
			-04	Сетка арматурная с80		1				1					
			-05	Сетка арматурная с81			1					1			
			-06	Сетка арматурная с82				1	1				1	1	
A4	6	3.902.1-10.3	00.09.00	Сетка арматурная с207	2	2	2	2	2						
			-01	Сетка арматурная с208					2	2	2	2	2	2	
A4	8	3.902.1-10.1	00.23.00	Узделие закладное МН 7	1				1						
			-04	Узделие закладное МН 8		1				1					
			-05	Узделие закладное МН 9			1					1			
			-06	Узделие закладное МН 10				1	1				1	1	
A4	9	3.902.1-10.1	00.24.00	Узделие закладное МН 11	1	1	1	1	1	1	1	1	1	1	
	10	1.400-15. В.1.52.0-06		Узделие закладное МН 538	1,5	1,5	1,5	1,5	1,5	1,5	1,5	1,5	1,5	1,5	м
				<u>Детали</u>											
A4	7	3.902.1-10.3	00.21.00	-05 Узделие закладное МН 6	4	4	4	4	4						
			-06	Узделие закладное МН 7						4	4	4	4	4	
Б4	11	3.902.1-10.3	01.00.01	А1-Б ГОСТ 5781-82* L _{ср} =300	24	24	24	24	24	24	24	24	24	24	0,07 кг
				<u>Материалы</u>											
				Бетон М 300	3,29	3,29	3,29	3,29	3,29	4,20	4,20	4,20	4,20	4,20	м ³
3.902.1-10.3 01.00.00													Лист	3	

Формат А4

Имв. и подл. Подпись и дата Взам. имв. и

Формат	Зона	Лист	Обозначение	Наименование	Мол. на исполнение 3.902.1-10.3 01.00.00-									Примечание	
					10	11	12	13	14	15	16	17	18		19
				<u>Документация</u>											
A3		3.902.1-10.3	01.00.00СБ	Сборочный чертеж	×	×	×	×	×	×	×	×	×	×	
A4		3.902.1-10.3	00.00.00ТТ	Технические требования	×	×	×	×	×	×	×	×	×	×	
A3		3.902.1-10.3	00.00.00ВС1	Ведомость расхода стали на элемент	×	×	×	×	×	×	×	×	×	×	
				<u>Сборочные единицы</u>											
A4	1	3.902.1-10.1	00.01.00	Кирпас плоский КР1	12	12	12	12	12	8	8	8	8	8	
A4	2	3.902.1-10.3	00.01.00-09	Сетка арматурная с134	1										
			-10	Сетка арматурная с135		1									
			-11	Сетка арматурная с136			1								
A4		3.902.1-10.3	00.02.00-02	Сетка арматурная с137				1							
			-01	Сетка арматурная с142					1						
A4		3.902.1-10.3	00.03.00	Сетка арматурная с144						1					
			-01	Сетка арматурная с145							1				
			-02	Сетка арматурная с146								1			
			-03	Сетка арматурная с147									1		
3.902.1-10.3 01.00.00													Лист	4	

Формат А4

22876

077

111

Инв. № погн. Подпись и дата Взам. инв. №

Кол. на исполнение	3.902.1-10.3	01.00.00-	Обозначение											Примечание					
			10	11	12	13	14	15	16	17	18	19							
	2	3.902.1-10.3	00.03.00	-04	Сетка арматурная С148														1
	3	3.902.1-10.3	00.05.00	-09	Сетка арматурная С177	1													
				-10	Сетка арматурная С178		1												
				-11	Сетка арматурная С179			1											
	3	3.902.1-10.3	00.07.00	-04	Сетка арматурная С180				1										
				-02	Сетка арматурная С200					1									
	3	3.902.1-10.3	00.06.00		Сетка арматурная С184						1								
				-01	Сетка арматурная С185										1				
				-02	Сетка арматурная С186											1			
				-03	Сетка арматурная С187												1		
				-04	Сетка арматурная С188													1	
	4	3.902.1-10.1	00.12.00	-03	Сетка арматурная С72	1						1							
				-04	Сетка арматурная С73		1						1						
				-05	Сетка арматурная С74			1						1					
				-06	Сетка арматурная С75				1	1						1	1		
3.902.1-10.3 01.00.00																	лист		
Формат А4																	5		

Формат А4

Инв. № погн. Подпись и дата Взам. инв. №

Кол. на исполнение	3.902.1-10.3	01.00.00-	Обозначение											Примечание						
			10	11	12	13	14	15	16	17	18	19								
	5	3.902.1-10.1	00.13.00	-03	Сетка арматурная С79	1							1							
				-04	Сетка арматурная С80		1							1						
				-05	Сетка арматурная С81			1							1					
				-06	Сетка арматурная С82				1	1						1	1			
	6	3.902.1-10.3	00.09.00	-02	Сетка арматурная С209	2	2	2	2	2										
	8	3.902.1-10.1	00.23.00	-03	Изделие закладное МН7	1							1							
				-04	Изделие закладное МН8		1							1						
				-05	Изделие закладное МН9			1							1					
				-06	Изделие закладное МН10				1	1						1	1			
	9	3.902.1-10.1	00.24.00		Изделие закладное МН11	1	1	1	1	1	1	1	1	1	1	1	1	1	1	1
	10	1.400-15. В1.520	-06	Изделие закладное МН538	1,5	1,5	1,5	1,5	1,5	1,5	1,5	1,5	1,5	1,5	1,5	1,5	1,5	1,5	1,5	м
<u>Металлы</u>																				
	7	3.902.1-10.3	00.21.00	-07	Изделие закладное МН8	4	4	4	4	4										
				-05	Изделие закладное МН6								4	4	4	4	4	4	4	4
	11	3.902.1-10.3	01.00.01		Ж-Б ГОСТ 5781-82*4,5*300	24	24	24	24	24	24	24	24	24	24	24	24	24	24	0,07кг
<u>Материалы</u>																				
					Бетон М300	4,81	4,81	4,81	4,81	4,81	3,50	3,50	3,50	3,50	3,50	3,50	3,50	3,50	3,50	м ³
3.902.1-10.3 01.00.00																	лист			
Формат А4																	6			

Формат А4

21822
43

251

Име. № подл. Подпись и дата Взам.имб. №

Формат	Лист	Поз.	Обозначение	Наименование	Кол. на исполнение 3.902.1-10.3 01.00.00-									Примечание	
					20	21	22	23	24	25	26	27	28		29
				<u>Документация</u>											
А3			3.902.1-10.3 01.00.00 ББ	Сборочный чертеж	×	×	×	×	×	×	×	×	×	×	×
А4			3.902.1-10.3 00.00.00 ТТ	Технические требования	×	×	×	×	×	×	×	×	×	×	×
А3			3.902.1-10.3 00.00.00 ВС1	Ведомость расходов стали на элемент	×	×	×	×	×	×	×	×	×	×	×
				<u>Сборочные единицы</u>											
А4	1		3.902.1-10.1 00.01.00	Каркас плоский КР1	10	10	10	10	10	12	12	12	12	12	
А4	2		3.902.1-10.3 00.03.00 -05	Сетка арматурная С149	1										
			-06	Сетка арматурная С150		1									
			-07	Сетка арматурная С151			1								
			-08	Сетка арматурная С152				1							
А4			3.902.1-10.3 00.04.00	Сетка арматурная С157					1						
А4			3.902.1-10.3 00.03.00 -09	Сетка арматурная С153						1					
			-10	Сетка арматурная С154							1				
			-11	Сетка арматурная С155								1			
3.902.1-10.3 01.00.00														Лист 7	

ФОРМАТ А4

Име. № подл. Подпись и дата Взам.имб. №

Формат	Лист	Поз.	Обозначение	Наименование	Кол. на исполнение 3.902.1-10.3 01.00.00-									Примечание	
					20	21	22	23	24	25	26	27	28		29
А4	2		3.902.1-10.3 00.04.00-02	Сетка арматурная С156										1	
			-01	Сетка арматурная С158											1
А4	3		3.902.1-10.3 00.06.00 -05	Сетка арматурная С189	1										
			-06	Сетка арматурная С190		1									
			-07	Сетка арматурная С191			1								
			-08	Сетка арматурная С192				1							
А4			3.902.1-10.3 00.07.00 -01	Сетка арматурная С199					1						
А4			3.902.1-10.3 00.06.00-09	Сетка арматурная С193						1					
			-10	Сетка арматурная С194							1				
			-11	Сетка арматурная С195								1			
А4			3.902.1-10.3 00.07.00 -05	Сетка арматурная С196									1		
			-03	Сетка арматурная С202										1	
А4	4		3.902.1-10.1 00.12.00 -03	Сетка арматурная С27	1					1					
			-04	Сетка арматурная С28		1					1				
			-05	Сетка арматурная С24			1					1			
			-06	Сетка арматурная С25				1	1				1	1	
3.902.1-10.3 01.00.00														Лист 8	

ФОРМАТ А4

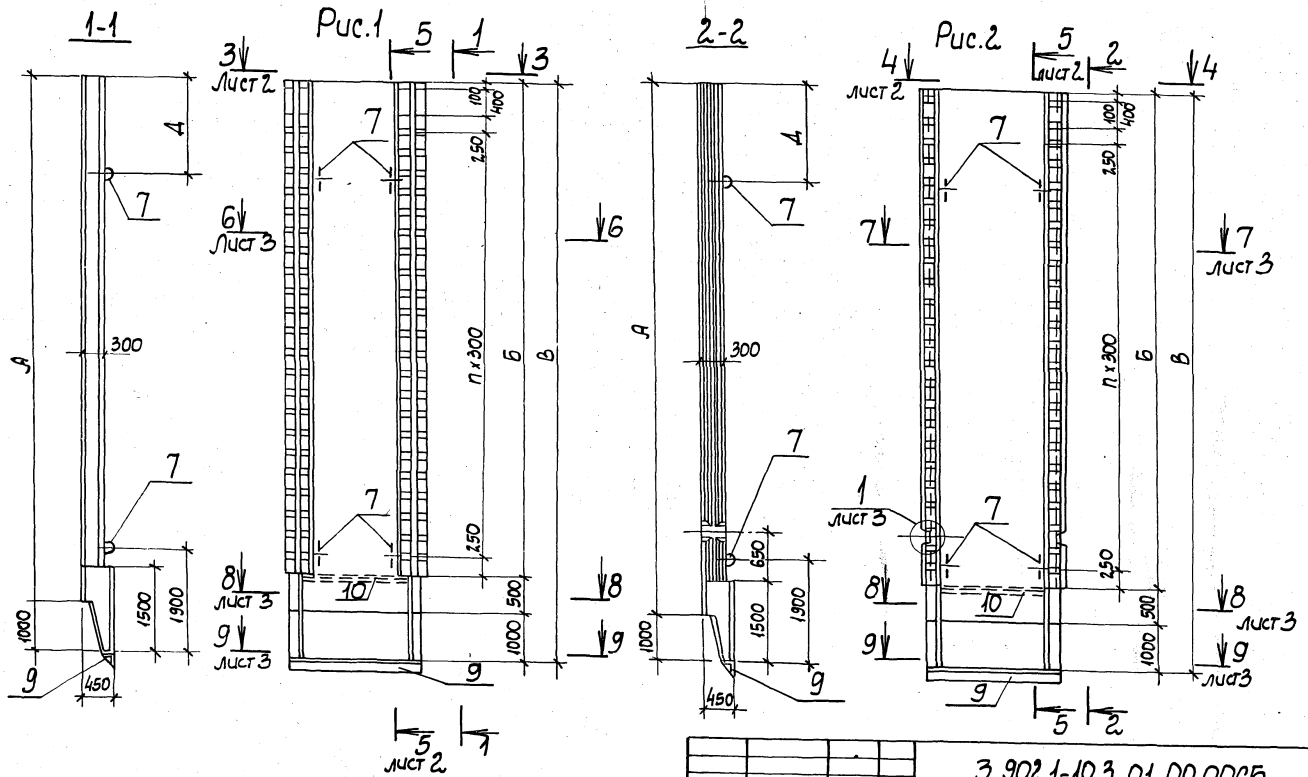
71

43

Формат Зона	Поз.	Обозначение	Наименование	Кол. на исполнение 3.902.1-10.3 01.00.00-										Приме- чание												
				20	21	22	23	24	25	26	27	28	29													
Я4	5	3.902.1-10.1 00.13.00 -03	Сетка арматурная с79	1					1																	
			-04	Сетка арматурная с80		1						1														
			-05	Сетка арматурная с81			1								1											
			-06	Сетка арматурная с82				1	1								1	1								
			Я4	8	3.902.1-10.1 00.23.00-03	Изделие закладное мн7	1					1														
			-04	Изделие закладное мн8		1						1														
			-05	Изделие закладное мн9			1							1												
			-06	Изделие закладное мн10				1	1							1	1									
Я4	9	3.902.1-10.1 00.24.00	Изделие закладное мн11	1	1	1	1	1	1	1	1	1	1	1	1	1	1	1	1	1	1	1	1	1		
	10	1.400-15.81 520-06	Изделие закладное мн530	1,5	1,5	1,5	1,5	1,5	1,5	1,5	1,5	1,5	1,5	1,5	1,5	1,5	1,5	1,5	1,5	1,5	1,5	1,5	1,5	1,5		
<u>Детали</u>																										
Я4	7	3.902.1-10.3 00.21.00-06	Изделие закладное мн7	4	4	4	4	4	4																	
			-07	Изделие закладное мн8							4	4	4	4	4	4	4	4	4	4	4	4	4	4	4	
Б4	11	3.902.1-10.3 01.00.01	А-I-6 ГОСТ 5761-82** _{сер-300}	24	24	24	24	24	24	24	24	24	24	24	24	24	24	24	24	24	24	24	24	0,07кг		
<u>Материалы</u>																										
			бетон М 300	449	449	449	449	449	449	515	515	515	515	515	515	515	515	515	515	515	515	515	515	м ³		
												3 902.1-10.3 01.00.00										Лист 9				

Формат Я4

21822-45

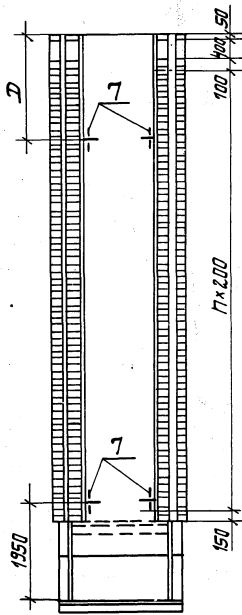


Таблицу исполнений см. лист 3

		3.902.1-10.3 01.00.000СБ	
		Панель стеновая 2.ПС.	
		Сборочный чертеж	
		Стандарт	Масштаб
		Р	См. табл. 1:50
		Лист 1	Листов 4
		Укрводоканалпроект	

ГЛАВНЫЙ ИНЖЕНЕР	Н.В. КОТЛЮК	1
КОМПЬЮТЕРНЫЙ ОПЕРАТОР	В.А. КОТЛЮК	1
ДИЗАЙНЕР	В.А. КОТЛЮК	1
ПРОЕКТОР	В.А. КОТЛЮК	1
СТРУКТУРНЫЙ ИНЖЕНЕР	В.А. КОТЛЮК	1

Рис. 3
Остальное см. рис. 1



3-3

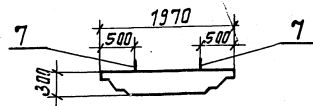
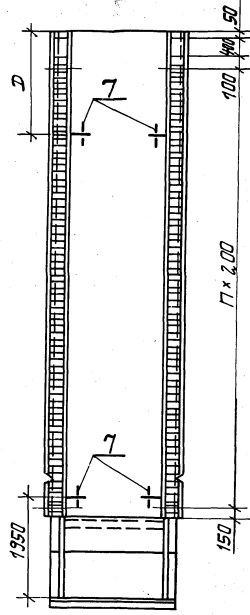
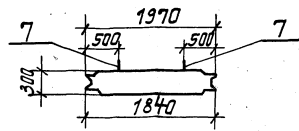


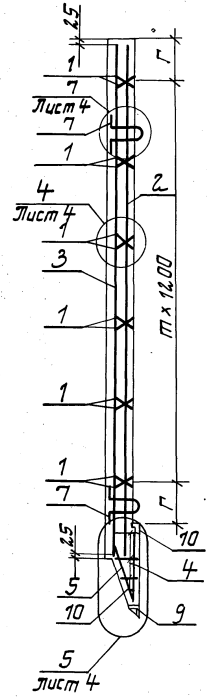
Рис. 4
Остальное см. рис. 2



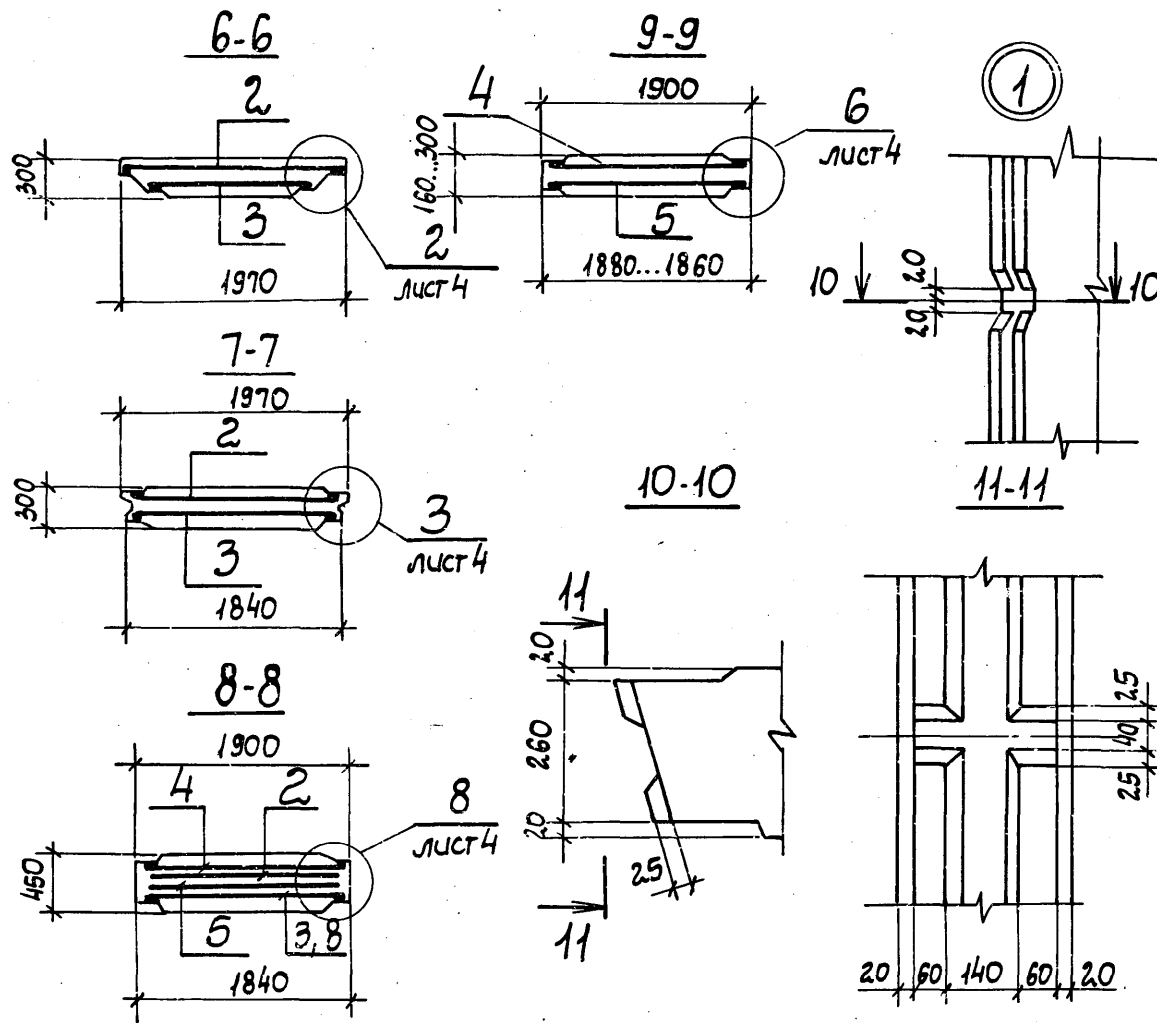
4-4



5-5



www.mechtop.ru

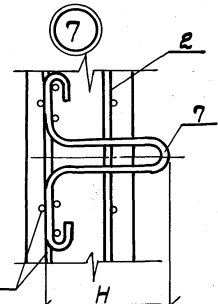
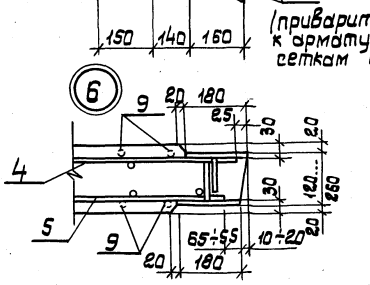
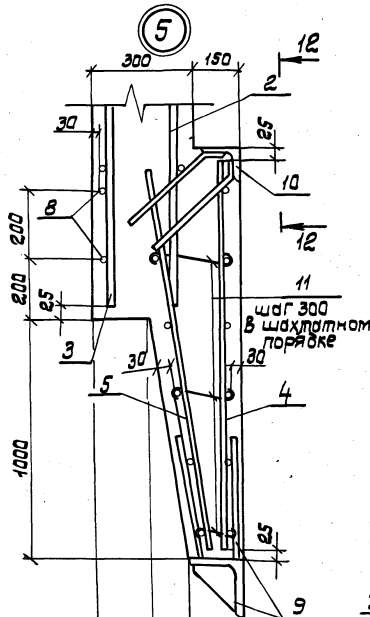
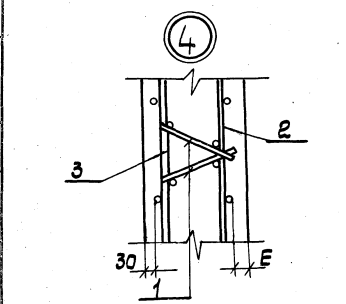
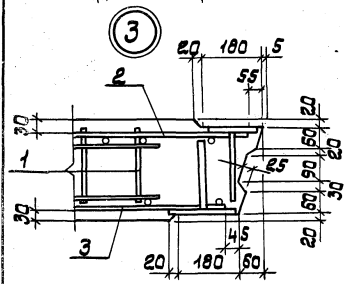
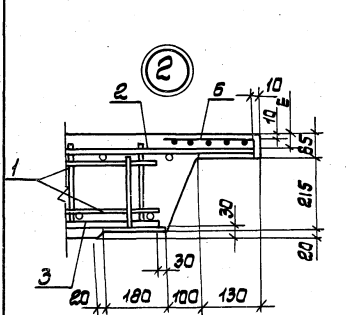


Обозначение	Марка	Лист	Размеры, мм						Кол. шаров		Масса, кг	
			А	Б	В	Г	Д	Е	м	н		
3.902.1-10.3 -06	2ПС 72-2К	1	7200	6700	8200	950	1500	35	360	4	19	10500
	-07 2ПС 72-3К							33				
	-08 2ПС 72-4К							30				
-09 2ПС 72-5К	1	8400	7900	9400	950	1500	39	430	5	23	12000	
							-10 2ПС 84-1К					35
							-11 2ПС 84-2К					33
-12 2ПС 84-3К	3	5400	4900	6400	650	1200	30	350	3	13	8800	
							-13 2ПС 84-4К					30
							-14 2ПС 84-5К					36
-15 2ПС 54-1Ш	2	7200	6700	8200	950	1500	35	360	4	19	11200	
							-16 2ПС 54-2Ш					33
							-17 2ПС 54-3Ш					30
-18 2ПС 54-4Ш	4	8400	7900	9400	950	1500	39	430	5	23	12900	
							-19 2ПС 54-5Ш					35
							-20 2ПС 72-1Ш					33
-21 2ПС 72-2Ш	2	5400	4900	6400	650	1200	30	350	3	13	8800	
							-22 2ПС 72-3Ш					30
							-23 2ПС 72-4Ш					36
-24 2ПС 72-5Ш	4	7200	6700	8200	950	1500	35	360	4	19	11200	
							-25 2ПС 84-1Ш					33
							-26 2ПС 84-2Ш					30
-27 2ПС 84-3Ш	2	8400	7900	9400	950	1500	39	430	5	23	12900	
							-28 2ПС 84-4Ш					35
							-29 2ПС 84-5Ш					33

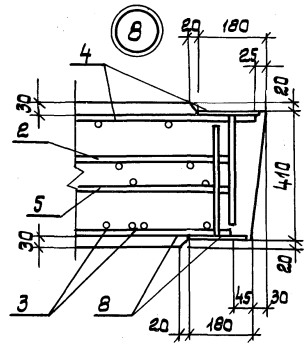
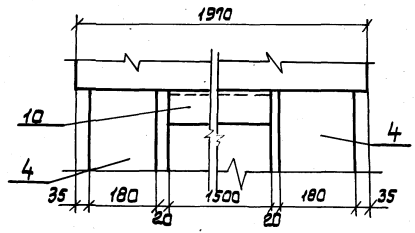
Обозначение	Марка	Лист	Размеры, мм						Кол. шаров		Масса, кг	
			А	Б	В	Г	Д	Е	м	н		
3.902.1-10.3 01.00.00	2ПС 54-1К	1	5400	4900	6400	650	1200	43	350	3	13	8200
-01	2ПС 54-2К							39				
-02	2ПС 54-3К							35				
-03	2ПС 54-4К							33				
-04	2ПС 54-5К							30				
-05	2ПС 72-1К	7200	6700	8200	950	1500	39	360	4	19	10500	

3.902.1-10.3 01.00.00СБ Лист 3

Шк. Н. позд. Подпись и дата Взам. Шк. Н.



12-12



(приварить к арматурным сеткам поз. 4,5)

Ведомость деталей

Поз.	Эскиз
11	120...270

Лист	Зона	Лист	Обозначение	Наименование	Кал. на исполнение 3.902.1-10.3 02.00.00									Примечание		
					-	01	02	03	04	05	06	07	08		09	
				Документация												
Я3			3.902.1-10.3 02.00.00С6	Сборочный чертеж	×	×	×	×	×	×	×	×	×	×	×	×
Я4			3.902.1-10.3 00.00.00Т7	Технические требования	×	×	×	×	×	×	×	×	×	×	×	×
Я3			3.902.1-10.3 01.00.00С6	Панель стеновая ЗПС												
				Сборочный чертеж (Узлы 2; 4; 7)	×	×	×	×	×	×	×	×	×	×	×	×
Я3			3.902.1-10.3 00.00.00Вс1	Ведомость расхода стали на элемент	×	×	×	×	×	×	×	×	×	×	×	×
				Сборочные единицы	×	×	×	×	×	×	×	×	×	×	×	×
Я4	1		3.902.1-10.1 00.01.00	Фарпас плоский КР1	8	8	8	8	8	10	10	10	10	10		
Я4	2		3.902.1-10.3 00.18.00	Сетка арматурная С274	1											
				-01 Сетка арматурная С275		1										
				-02 Сетка арматурная С276			1									
				-03 Сетка арматурная С277				1								

Исполнения 10...14 ст. листы 4,5.

И.инж.	И.инж.	И.инж.	И.инж.
Н.контр.	Н.контр.	Н.контр.	Н.контр.
Нач.отд.	Нач.отд.	Нач.отд.	Нач.отд.
Гл.спец.	Гл.спец.	Гл.спец.	Гл.спец.
Рук.гр.	Рук.гр.	Рук.гр.	Рук.гр.

3.902.1-10.3 02.00.00		
Старый лист	Лист	Листов
	4	5
Панель стеновая ЗПС		
Укрводоканалпроект		

ФОРМАТ А4

Изм. № подл. Подпись и дата. Состав изм. №3

Лист	Зона	Лист	Обозначение	Наименование	Кал. на исполнение 3.902.1-10.3 02.00.00									Примечание		
					-	01	02	03	04	05	06	07	08		09	
Я4	2		3.902.1-10.3 00.18.00 - 04	Сетка арматурная С278					1							
			- 05	Сетка арматурная С279						1						
			- 06	Сетка арматурная С280							1					
			- 07	Сетка арматурная С281								1				
			- 10	Сетка арматурная С138									1			
Я4			3.902.1-10.3 00.19.00	Сетка арматурная С141												1
Я4	3		3.902.1-10.3 00.20.00	Сетка арматурная С164	1											
			-01	Сетка арматурная С165		1										
			-02	Сетка арматурная С166			1									
			-03	Сетка арматурная С167				1								
			-04	Сетка арматурная С168					1							
			-05	Сетка арматурная С173						1						
			-06	Сетка арматурная С174							1					
			-07	Сетка арматурная С175								1				
			-08	Сетка арматурная С176									1			
Я4			3.902.1-10.3 00.08.00	Сетка арматурная С198												1
Я4	4		3.902.1-10.1 00.21.00	Сетка арматурная С103	1	1	1	1	1	1	1	1	1	1	1	1
Я4	5		-01	Сетка арматурная С110	1	1	1	1	1	1	1	1	1	1	1	1

3.902.1-10.3 02.00.00	
Лист	2

ФОРМАТ А4

Инв. № подл. Подпись и дата. Элем. инв. №

Формат Зона	Поз.	Обозначение	Наименование	Кол. на исполнение 3.902.1-10.3 02.00.00-										Приме- чание			
				—	01	02	03	04	05	06	07	08	09				
А4	6	3.902.1-10.3 00.09.00	Сетка арматурная с207	2	2	2	2	2									
		-01	Сетка арматурная с208							2	2	2	2	2			
А4	9	1.400-15. В1. 12D-14	Узелние закладные МН107-3	4	4	4	4	4	4	4	4	4	4	4			
<u>Детали</u>																	
А4	7	3.902.1-10.3 00.21.00 -04	Узелние закладные МН5	4	4	4	4	4									
		-06	Узелние закладные МН7							4	4	4	4	4			
А4	8	3.902.1-10.3 00.22.00	Узелние закладные МН9	2	2	2	2	2									
		-01	Узелние закладные МН10							2	2	2	2	2			
В4	10	3.902.1-10.3 02.00.01	А-Г-Б ГОСТ 5781-82* L=190	50	50	50	50	50	50	50	50	50	50	50			0,05кг
<u>Материалы</u>																	
			Бетон М300	2,96	2,96	2,96	2,96	2,96	3,87	3,87	3,87	3,87	3,87	3,87			м ³

3.902.1-10.3 02.00.00 Лист
3

Формат А4

Инв. № подл. Подпись и дата. Элем. инв. №

Формат Зона	Поз.	Обозначение	Наименование	Кол. на исполнение 3.902.1-10.3 02.00.00-						Приме- чание
				10	11	12	13	14		
<u>Документация</u>										
А3		3.902.1-10.3 02.00.00СБ	Сборочный чертеж	×	×	×	×	×		
А4		3.902.1-10.3 00.00.00ТТ	Технические требования	×	×	×	×	×		
А3		3.902.1-10.3 01.00.00СБ	Панель стеновая ЭПС							
			Сборочный чертеж (Узлы 2, 4, 7)	×	×	×	×	×		
А3		3.902.1-10.3 00.00.00СБ1	Ведомость расход стали на элемент	×	×	×	×	×		
<u>Сборочные единицы</u>										
А4	1	3.902.1-10.1 00.01.00	Корпус плоский КР1	12	12	12	12	12		
А4	2	3.902.1-10.3 00.18.00 -08	Сетка арматурная с282	1						
		-09	Сетка арматурная с283		1					
		-11	Сетка арматурная с139			1				
А4		3.902.1-10.3 00.19.00-02	Сетка арматурная с284					1		
		-01	Сетка арматурная с143						1	
А4	3	3.902.1-10.3 00.20.00-09	Сетка арматурная с181	1						
		-10	Сетка арматурная с182		1					
		-11	Сетка арматурная с183			1				

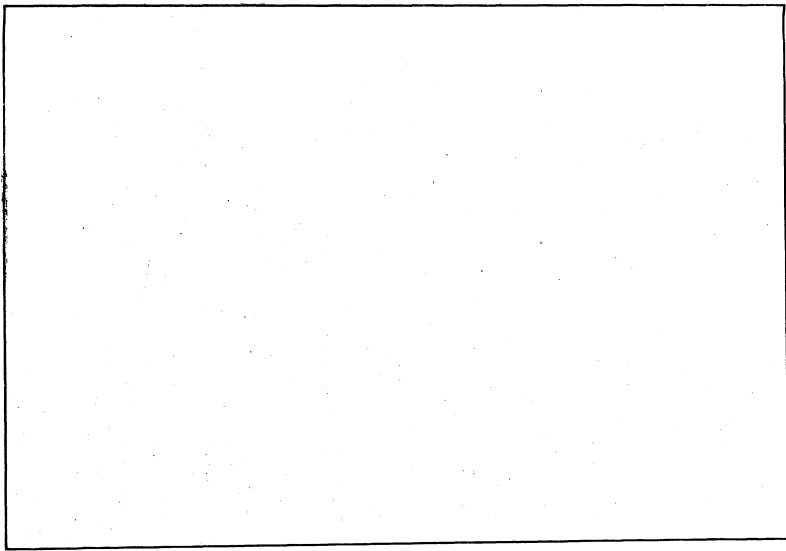
3.902.1-10.3 02.00.00 Лист
4

Формат А-

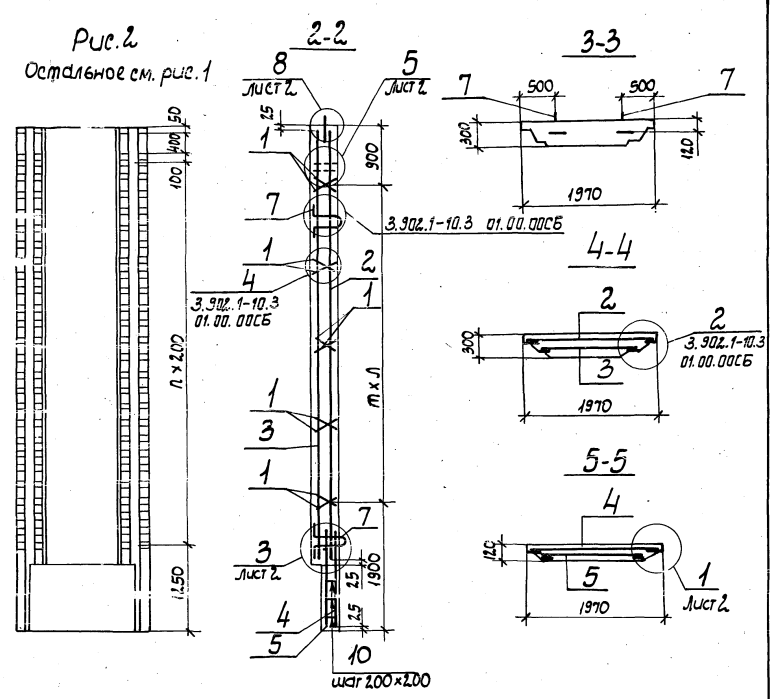
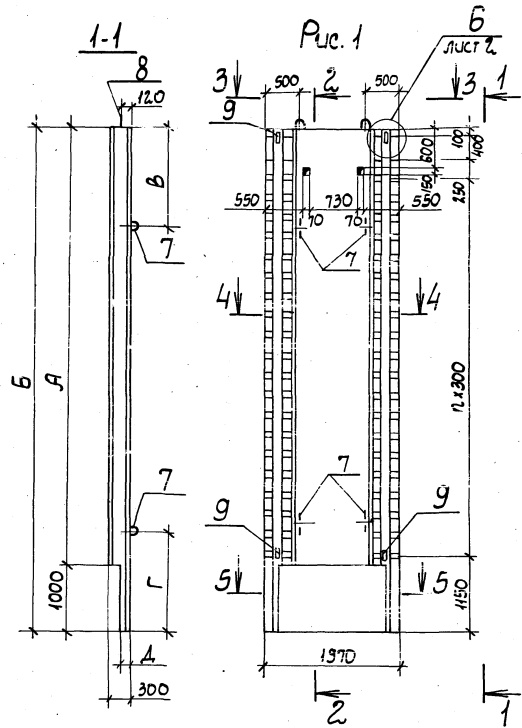
Л. №. И подл. Подпись и дата. В. ат. ин. л. з.

Формат	Бланк	Поз.	Обозначение	Наименование	Мат. на исполнение 3.902.1-10.3 02.00.00										Примечание		
					10	11	12	13	14								
И4		3	3.902.1-10.3 00.08.00-01	Сетка арматурная С285					1								
			-02	Сетка арматурная С201													
И4		4	3.902.1-10.3 00-10.00	Сетка арматурная С210	1	1	1	1	1								
И4		5	-01	Сетка арматурная С211	1	1	1	1	1								
И4		6	3.902.1-10.3 00.09.00-02	Сетка арматурная С209	2	2	2	2	2								
И4		9	1.4-00-15. В1. 12.0-14	Цапельце закладное МН07-3	4	4	4	4	4								
				<u>Детали</u>													
И4		7	3.902.1-10.3 00.21.00-06	Цапельце закладное МН7	4	4	4	4	4								
И4		8	3.902.1-10.3 00.22.00-01	Цапельце закладное МН10	2	2	2	2	2								
Б4		10	3.902.1-10.3 02.00.01	И-Г-6 ГОСТ 5781-82* L=190	50	50	50	50	50								0,05 кг
				<u>Материалы</u>													
				Бетон М300	4,53	4,53	4,53	4,53	4,53								м ³
					3.902.1-10.3 02.00.00										Лист		
															5		

Формат И4



21827 52



Ведомость деталей

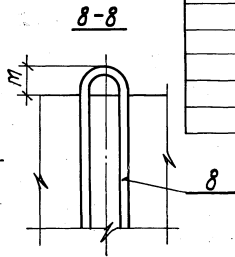
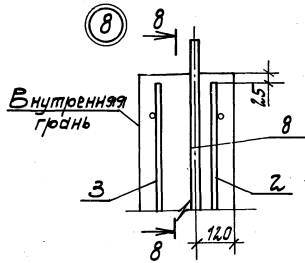
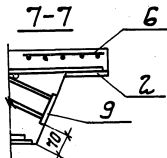
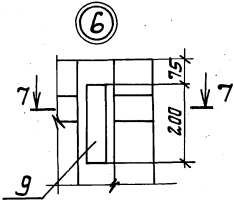
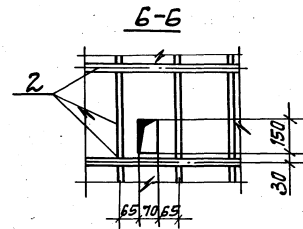
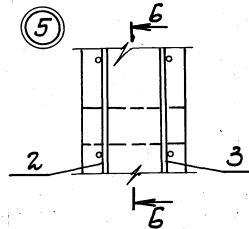
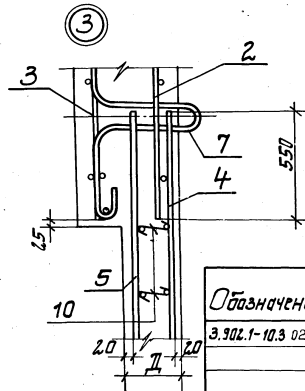
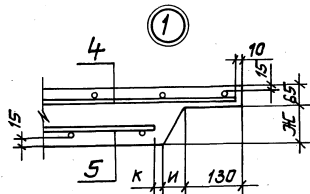
№	Эскиз
10	— 110 —

Таблицу исполнений см. лист 2.

Гл. инж. пр.	Новомышский	<i>[Signature]</i>
Н. контр.	Ломтык	<i>[Signature]</i>
Нач. отд.	Волошин	<i>[Signature]</i>
Гл. слес.	Ломтык	<i>[Signature]</i>
Рук. гр.	Кваменберг	<i>[Signature]</i>
Рук. гр.	Клочман	<i>[Signature]</i>

3.902.1-10.3 02.00.00СБ

Панель стеновая зпс Сборочный чертёж	Стация	Масштаб	Масштаб
	р	см. табл.	1:50
	Лист 1 Листов 2		
Укрводоканалпроект			



Обозначение	Марка	Вис.	Размеры, мм											Масса кг				
			А	Б	В	Г	Д	Е	Ж	И	К	Л	М		Н	П		
3.902.1-10.3 02.00.00	3ПС 54-1к									43								
-01	3ПС 54-2к									39								
-02	3ПС 54-3к		5400	6400						35								
-03	3ПС 54-4к									33				1200	100	330	3	15
-04	3ПС 54-5к				1500	1600				30								
-05	3ПС 72-1к						120			39	55	2.5	55					
-06	3ПС 72-2к									35								
-07	3ПС 72-3к									33							4	21
-08	3ПС 72-4к		7200	8200						30								9700
-09	3ПС 72-5к	2			1550	1650												32
-10	3ПС 84-1к									39				1350	180	360		
-11	3ПС 84-2к	1			1500	1600				33								2.5
-12	3ПС 84-3к		8400	9400						150	30	8.5	40	40			5	11300
-13	3ПС 84-4к																	
-14	3ПС 84-5к	2			1550	1650				27								38

3.902.1-10.3 02.00.00.06 Лист 2

Ведомость расхода стали на элемент, кг

Марка элемента	Изделия арматурные												Прокат марки		Всего		
	Арматура класса						Арматура класса						ВСтЗ кл2				
	ГОСТ 5781-82*						ГОСТ 103-76*										
#-I		#-II		#-III		#-IV		#-V		#-VI		#-VII		#-VIII		#-IX	
φ6	φ8	φ10	φ12	φ14	φ16	φ18	φ20	φ22	φ25	φ28	Л/мгн	Л/мгн	Л/мгн	Л/мгн	Л/мгн	Л/мгн	Л/мгн
2 ПС 54-1к	22,18	14,24	36,42	9,58	19,35	103,36	39,76	—	—	—	—	—	—	—	—	—	—
2 ПС 54-2к	22,18	14,24	36,42	9,58	19,35	103,36	107,15	—	62,16	—	—	—	—	—	—	—	—
2 ПС 54-3к	22,18	14,24	36,42	9,58	19,35	103,36	—	—	167,39	75,18	—	—	—	—	—	—	—
2 ПС 54-4к	22,18	14,24	36,42	9,58	19,35	103,36	—	—	—	—	—	—	—	—	—	—	—
2 ПС 54-5к	22,18	14,24	36,42	9,58	19,35	103,36	—	—	—	—	—	—	—	—	—	—	—
2 ПС 72-1к	23,78	17,80	47,58	12,94	19,35	138,24	179,13	—	—	—	—	—	—	—	—	—	—
2 ПС 72-2к	23,78	17,80	47,58	12,94	19,35	138,24	—	—	—	—	—	—	—	—	—	—	—
2 ПС 72-3к	23,78	17,80	47,58	12,94	19,35	138,24	—	—	—	—	—	—	—	—	—	—	—
2 ПС 72-4к	23,78	17,80	47,58	12,94	19,35	138,24	—	—	—	—	—	—	—	—	—	—	—
2 ПС 72-5к	23,78	17,80	47,58	12,94	19,35	138,24	—	—	—	—	—	—	—	—	—	—	—
2 ПС 84-1к	34,78	21,36	56,14	15,19	19,35	80,64	306,05	—	—	—	—	—	—	—	—	—	—
2 ПС 84-2к	34,78	21,36	56,14	15,19	19,35	80,64	105,44	—	62,16	303,76	—	—	—	—	—	—	—
2 ПС 84-3к	34,78	21,36	56,14	15,19	19,35	80,64	—	—	164,72	75,18	388,9	—	—	—	—	—	—
2 ПС 84-4к	34,78	21,36	56,14	22,46	19,35	80,64	—	—	164,72	—	655,08	—	—	—	—	—	—
2 ПС 84-5к	34,78	21,36	56,14	22,46	19,35	80,64	—	—	164,72	—	97,44	704,91	—	—	—	—	—
2 ПС 54-1ш	1,68	14,24	15,92	18,26	83,21	116,3	39,76	—	—	—	—	—	—	—	—	—	—
2 ПС 54-2ш	1,68	14,24	15,92	18,26	19,35	116,3	113,6	—	62,16	—	—	—	—	—	—	—	—
2 ПС 54-3ш	1,68	14,24	15,92	18,26	19,35	116,3	—	—	177,6	75,18	—	—	—	—	—	—	—
2 ПС 54-4ш	1,68	14,24	15,92	18,26	19,35	116,3	—	—	—	—	—	—	—	—	—	—	—
2 ПС 54-5ш	1,68	14,24	15,92	18,26	19,35	116,3	—	—	—	—	—	—	—	—	—	—	—
2 ПС 72-1ш	1,68	17,80	19,48	24,98	19,35	155,52	221,39	—	—	—	—	—	—	—	—	—	—

Лист № 1 из 1. Всего листов 1. Состав: 1/1

Гл. инж. по	Новотомский	И
Н. к. инж.	Платник	И
Инж. стар.	Возлашин	И
Инж. спец.	Платник	И
Инж. ст.	Иванов	И
Инж. ст.	Виленин	И
Инж. ст.	Матвиенко	И

3. 902.1-10.3 00.00.00ВС 1

Ведомость
расхода стали
на элемент.

Листов	3	Из 3	Листов	1
Р	7	Листов	4	

Упр. по развитию проекта

Ведомость расхода стали на элемент, кг

Продолжение

Части закладные

Марка элемента	Формат класс															Прокат марки				Всего	Общий расход
	#-I					#-III					ВСтЗ кЛ										
	ГОСТ 5781-82*																				
	φ6	φ8	φ20	φ22	φ25	Угловая	φ10	φ12	φ16	φ20	φ22	φ25	Угловая	ГОСТ 103-76 δ=10	ГОСТ 103-76 L145x20 x8	ГОСТ 103-76 L160x12	Угловая	Всего			
2ПС54-1к	0,7	—	17,8	—	—	18,5	4,26	2,56	5,52	—	—	12,34	19,04	18,75	55,86	93,65	124,49	488,44			
2ПС54-2к	0,7	—	17,8	—	—	18,5	4,26	2,56	—	8,64	—	15,46	20,46	18,75	55,86	95,07	129,03	569,93			
2ПС54-3к	0,7	—	17,8	—	—	18,5	4,26	2,56	—	—	10,44	17,26	21,16	18,75	55,86	95,77	131,53	665,39			
2ПС54-4к	—	1,26	17,8	—	—	19,06	4,26	2,56	—	—	—	13,44	20,26	21,86	18,75	55,86	96,47	135,79	735,92		
2ПС54-5к	—	1,26	17,8	—	—	19,06	4,26	2,56	—	—	—	13,44	20,26	21,86	18,75	55,86	96,47	135,79	802,98		
2ПС72-1к	0,7	—	—	21,84	—	22,54	4,26	2,56	5,52	—	—	—	12,34	19,04	18,75	55,86	93,65	128,53	637,73		
2ПС72-2к	0,7	—	—	21,84	—	22,54	4,26	2,56	—	8,64	—	—	15,46	20,46	18,75	55,86	95,07	133,07	771,90		
2ПС72-3к	0,7	—	—	21,84	—	22,54	4,26	2,56	—	—	10,44	—	17,26	21,16	18,75	55,86	95,77	135,57	843,60		
2ПС72-4к	—	1,26	—	21,84	—	23,10	4,26	2,56	—	—	—	13,44	20,26	21,86	18,75	55,86	96,47	139,83	1005,93		
2ПС72-5к	—	1,26	—	21,84	—	23,10	4,26	2,56	—	—	—	13,44	20,26	21,86	18,75	55,86	96,47	139,83	1204,58		
2ПС84-1к	0,7	—	—	—	33,88	34,58	4,26	2,56	5,52	—	—	—	12,34	19,04	18,75	55,86	93,65	140,57	741,36		
2ПС84-2к	0,7	—	—	—	33,88	34,58	4,26	2,56	—	8,64	—	—	15,46	20,46	18,75	55,86	95,07	145,11	951,30		
2ПС84-3к	0,7	—	—	—	33,88	34,58	4,26	2,56	—	—	10,44	—	17,26	21,16	18,75	55,86	95,77	147,61	1131,02		
2ПС84-4к	—	1,26	—	—	33,88	35,14	4,26	2,56	—	—	—	13,44	20,26	21,86	18,75	55,86	96,47	151,87	1396,16		
2ПС84-5к	—	1,26	—	—	33,88	35,14	4,26	2,56	—	—	—	13,44	20,26	21,86	18,75	55,86	96,47	151,87	1565,93		
2ПС54-1ш	0,7	—	17,8	—	—	18,50	4,26	2,56	5,52	—	—	—	12,34	19,04	18,75	55,86	93,65	124,49	500,86		
2ПС54-2ш	0,7	—	17,8	—	—	18,50	4,26	2,56	—	8,64	—	—	15,46	20,46	18,75	55,86	95,07	129,03	596,04		
2ПС54-3ш	0,7	—	17,8	—	—	18,50	4,26	2,56	—	—	10,44	—	17,26	21,16	18,75	55,86	95,77	131,53	690,98		
2ПС54-4ш	—	1,26	17,8	—	—	19,06	4,26	2,56	—	—	—	13,44	20,26	21,86	18,75	55,86	96,47	135,79	763,56		
2ПС54-5ш	—	1,26	17,8	—	—	19,06	4,26	2,56	—	—	—	13,44	20,26	21,86	18,75	55,86	96,47	135,79	830,56		
2ПС72-1ш	0,7	—	—	21,84	—	22,54	4,26	2,56	5,52	—	—	—	12,34	19,04	18,75	55,86	93,65	128,53	696,53		

3. 902.1-10.3 00.00.00 ВС1

Ведомость расхода стали на элемент, кг

Продолжение

Марка элемента	Изделия арматурные												Прокат марки			Всего
	Арматура класса												ВСт 3 кЛ2			
	#-I						#-III						ГОСТ 103-76*			
	ГОСТ 5781-82*												ГОСТ 103-76*			
	φ6	φ8	Штато	φ10	φ12	φ14	φ16	φ18	φ20	φ22	φ25	φ28	Штато	δ=10	Штато	
2ПС 72-2ш	1,68	17,8	19,48	24,98	19,35	155,52	—	—	233,04	—	—	—	492,89	160,30	160,30	672,67
2ПС 72-3ш	1,68	17,8	19,48	24,98	19,35	155,52	—	—	—	554,45	—	—	554,30	171,84	171,84	745,62
2ПС 72-4ш	1,68	17,8	19,48	24,98	19,35	77,76	—	128,61	—	—	456,00	—	706,70	182,88	182,88	909,06
2ПС 72-5ш	1,68	17,8	19,48	37,86	19,35	77,76	—	128,61	—	—	608,0	—	870,58	236,78	236,78	1127,04
2ПС 84-1ш	1,68	21,36	23,04	29,47	19,33	90,76	328,78	—	—	—	—	—	468,30	153,00	153,00	644,34
2ПС 84-2ш	1,68	21,36	23,04	29,47	19,33	90,81	118,62	—	62,10	322,2	—	—	642,53	187,50	187,50	853,07
2ПС 84-3ш	1,68	21,36	23,04	29,47	19,33	90,81	118,62	—	—	75,10	414,6	—	747,93	199,70	199,70	970,47
2ПС 84-4ш	1,68	21,36	23,04	44,60	19,33	90,81	—	—	185,31	—	691,00	—	1031,05	266,90	266,90	1320,99
2ПС 84-5ш	1,68	21,36	23,04	44,60	19,33	90,81	—	—	185,31	—	96,70	747,4	1184,15	292,70	292,70	1499,89
3ПС 54-1к	23,00	14,24	37,24	9,80	80,54	119,02	67,52	—	—	—	—	—	276,88	57,68	57,68	371,80
3ПС 54-2к	23,00	14,24	37,24	9,80	15,55	119,02	180,20	—	—	—	—	—	324,57	57,68	57,68	419,49
3ПС 54-3к	23,00	14,24	37,24	9,80	15,55	119,02	67,52	—	176,40	—	—	—	388,29	75,20	75,20	500,73
3ПС 54-4к	23,00	14,24	37,24	9,80	15,55	119,02	67,52	—	—	213,00	—	—	424,89	80,96	80,96	543,09
3ПС 54-5к	23,00	14,24	37,24	9,80	15,55	119,02	67,52	—	—	—	272,50	—	484,39	92,40	92,40	614,03
3ПС 72-1к	30,60	17,80	48,40	13,16	15,55	136,40	145,20	—	144,28	—	—	—	451,59	74,60	74,60	574,59
3ПС 72-2к	30,60	17,80	48,40	13,16	15,55	136,40	—	—	367,40	—	—	—	532,51	97,28	97,28	678,19
3ПС 72-3к	30,60	17,80	48,40	13,16	15,55	136,40	—	—	144,28	273,80	—	—	580,69	104,78	104,78	733,87
3ПС 72-4к	30,60	17,80	48,40	13,16	15,55	67,30	90,24	—	144,28	—	350,50	—	678,03	119,52	119,52	845,95
3ПС 72-5к	30,60	17,80	48,40	19,32	15,55	67,30	90,24	—	144,28	—	493,3	—	826,99	168,00	168,00	1043,39
3ПС 84-1к	35,00	21,30	56,30	15,40	15,60	80,60	254,70	—	164,96	—	—	—	531,26	85,88	85,88	673,44
3ПС 84-2к	35,00	21,30	56,30	15,40	15,60	80,60	88,20	—	164,72	374,30	—	—	678,82	120,56	120,56	855,68
3ПС 84-3к	35,00	21,30	56,30	15,40	15,60	—	193,64	—	164,72	—	402,40	—	791,76	137,60	137,60	985,66
3ПС 84-4к	35,00	21,30	56,30	22,68	15,60	80,60	88,20	—	164,96	—	571,10	—	943,14	195,12	195,12	1197,56
3ПС 84-5к	35,00	21,30	56,30	22,68	15,60	—	133,64	—	164,96	—	—	722,50	1119,38	219,94	219,94	1395,52

3. 902.1-10.3 00.00.00 ВС1

Лист
3

Бедатость расхода стали на элемент, кг
Изделия закладные

Продолжение

Марка элемента	Форматур класс													Практик марки				Всего	Общий расход			
	Ф-I						Ф-III							ВСтЗ кл 2								
	ГОСТ 5781-82*													ГОСТ 103-76								
	φ6	φ8	φ18	φ22	φ25	φ28	Цтара	φ8	φ10	φ12	φ16	φ20	φ22	φ25	Цтара	δ=6	δ=10			ГОСТ 103-76 L160x12	ГОСТ 103-76 L160x12	ГОСТ 103-76 L160x12
2ПС72-2ш	0,7	—	—	2,184	—	—	2,2,54	—	4,26	2,56	—	8,64	—	—	15,46	—	2,046	55,86	18,75	95,07	133,77	806,44
2ПС72-3ш	0,7	—	—	2,184	—	—	2,2,54	—	4,26	2,56	—	—	10,44	—	17,26	—	2,1,16	55,86	18,75	95,77	135,57	881,19
2ПС72-4ш	—	1,26	—	2,184	—	—	2,3,10	—	4,26	2,56	—	—	—	13,44	20,26	—	2,1,86	55,86	18,75	96,47	138,57	1047,63
2ПС72-5ш	—	1,26	—	2,184	—	—	2,3,10	—	4,26	2,56	—	—	—	13,44	20,26	—	2,1,86	55,86	18,75	96,47	138,57	1265,61
2ПС84-1ш	0,7	—	—	—	3,388	—	3,4,58	—	4,30	2,56	5,6	—	—	—	12,46	—	1,9,10	55,86	18,75	93,71	140,75	785,09
2ПС84-2ш	0,7	—	—	—	3,388	—	3,4,58	—	4,30	2,56	—	8,60	—	—	15,46	—	2,0,46	55,86	18,75	95,07	145,11	938,18
2ПС84-3ш	0,7	—	—	—	3,388	—	3,4,58	—	4,30	2,56	—	—	10,44	—	17,26	—	2,1,20	55,86	18,75	95,81	147,65	1118,12
2ПС84-4ш	0,7	—	—	—	3,388	—	3,4,58	—	4,30	2,56	—	—	—	13,44	20,26	—	2,1,86	55,86	18,75	96,47	151,31	1472,30
2ПС84-5ш	0,7	—	—	—	3,388	—	3,4,58	—	4,30	2,56	—	—	—	13,44	20,26	—	2,1,86	55,86	18,75	96,47	151,31	1651,20
3ПС54-1к	—	—	13,08	9,6	—	—	2,2,68	1,2	—	—	—	—	—	—	1,2	3,6	—	—	—	3,6	2,7,48	399,28
3ПС54-2к	—	—	13,08	9,6	—	—	2,2,68	1,2	—	—	—	—	—	—	1,2	3,6	—	—	—	3,6	2,7,48	446,97
3ПС54-3к	—	—	13,08	9,6	—	—	2,2,68	1,2	—	—	—	—	—	—	1,2	3,6	—	—	—	3,6	2,7,48	528,21
3ПС54-4к	—	—	13,08	9,6	—	—	2,2,68	1,2	—	—	—	—	—	—	1,2	3,6	—	—	—	3,6	2,7,48	570,57
3ПС54-5к	—	—	13,08	9,6	—	—	2,2,68	1,2	—	—	—	—	—	—	1,2	3,6	—	—	—	3,6	2,7,48	641,51
3ПС72-1к	—	—	—	2,184	—	19,12	40,96	1,2	—	—	—	—	—	—	1,2	3,6	—	—	—	3,6	4,5,76	620,35
3ПС72-2к	—	—	—	2,184	—	19,12	40,96	1,2	—	—	—	—	—	—	1,2	3,6	—	—	—	3,6	4,5,76	723,95
3ПС72-3к	—	—	—	2,184	—	19,12	40,96	1,2	—	—	—	—	—	—	1,2	3,6	—	—	—	3,6	4,5,76	779,63
3ПС72-4к	—	—	—	2,184	—	19,12	40,96	1,2	—	—	—	—	—	—	1,2	3,6	—	—	—	3,6	4,5,76	891,71
3ПС72-5к	—	—	—	2,184	—	19,12	40,96	1,2	—	—	—	—	—	—	1,2	3,6	—	—	—	3,6	4,5,76	1089,15
3ПС84-1к	—	—	—	2,184	—	19,12	40,96	1,2	—	—	—	—	—	—	1,2	3,6	—	—	—	3,6	4,5,76	719,20
3ПС84-2к	—	—	—	2,184	—	19,12	40,96	1,2	—	—	—	—	—	—	1,2	3,6	—	—	—	3,6	4,5,76	901,44
3ПС84-3к	—	—	—	2,184	—	19,12	40,96	1,2	—	—	—	—	—	—	1,2	3,6	—	—	—	3,6	4,5,76	1031,42
3ПС84-4к	—	—	—	2,184	—	19,12	40,96	1,2	—	—	—	—	—	—	1,2	3,6	—	—	—	3,6	4,5,76	1240,32
3ПС84-5к	—	—	—	2,184	—	19,12	40,96	1,2	—	—	—	—	—	—	1,2	3,6	—	—	—	3,6	4,5,76	1441,28

3.902.1-10.3 00.00.00 ВС1

ЦНБ № подл. Подпись и дата Взам. инв. №

Формат Экз Лист	Обозначение	Наименование	Кол. на исполнение 3.902.1-10.3 03.00.00-						Примечание
			-	01	02				
		<u>Документация</u>							
Я3	3.902.1-10.3 00.00.00ТТ	Технические требования	×	×	×				
Я3	3.902.1-10.3 03.00.00СБ	Сборочный чертеж	×	×	×				
Я3	3.902.1-10.3 00.00.00 ВС2	Ведомость расхода стали на элемент <u>Сборочные единицы</u>	×	×	×				
Я4	1 3.902.1-10.1 00.01.00	Каркас плоский КР1					6		
	-01	Каркас плоский КР2	6	6					
Я4	2 3.902.1-10.2 00.02.00	Сетка арматурная С11	1						
	-03	Сетка арматурная С14				1			
	-04	Сетка арматурная С15				1			

Глинка Л. Нобитский									
Нач. отд. Волошин									
Гл. спец. Платник									
Чл. пр. Яценберг									
Буд. инж. Селяк									
3.902.1-10.3 03.00.00									
Панель перегородочная рядовая						Стадия	Лист	Листов	
ПГ 3Б.2-Р1Ш; ПГ 4Б.2-Р1Ш ПГ 4Б.3-Р1Ш						Р	1	2	
						Укрывающий материал			

Формат Я4

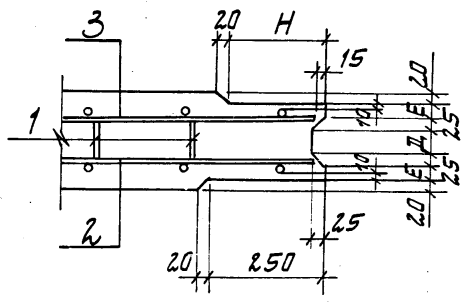
ЦНБ № подл. Подпись и дата Взам. инв. №

Формат Экз Лист	Обозначение	Наименование	Кол. на исполнение 3.902.1-10.3 03.00.00-						Примечание
			-	01	02				
Я4	3 3.902.1-10.2 00.02.00	Сетка арматурная С11	1						
	-03	Сетка арматурная С14		1					
	-04	Сетка арматурная С15			1				
Я4	4 3.902.1-10.3 00.11.00	Сетка арматурная С212	1						
	-01	Сетка арматурная С213		1					
Я4	6 3.902.1-10.3 00.23.00	Изделие закладное МН11				6			
	3.902.1-10.2 00.21.00	Изделие закладное МН4	4	6					
Я3	7 3.902.1-10.3 00.24.00	Изделие закладное МН12				8			
<u>Детали</u>									
Я4	5 3.902.1-10.3 00.21.00	Изделие закладное МН1	4	4					
	-01	Изделие закладное МН2			4				
Б4	8 3.902.1-10.3 03.00.01	Труба 25x2x200 ГОСТ 10704-76	4	4					0,23 кг
Б4	3.902.1-10.3 03.00.02	Труба 25x2x300 ГОСТ 10704-76			8				0,35 кг
<u>Материалы</u>									
		Бетон М300	1,34	1,56	2,40				м ³

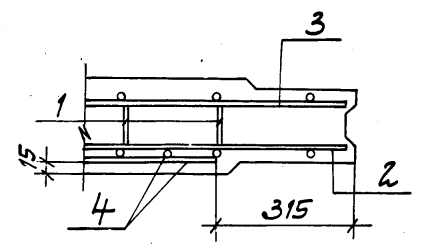
3.902.1-10.3 03.00.00						Лист	2
						Формат А4	

21822 59

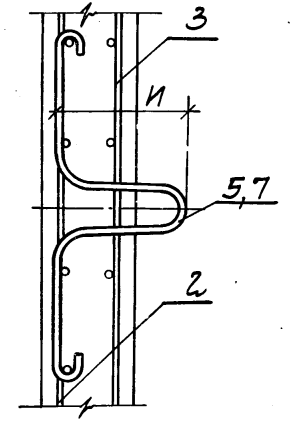
1



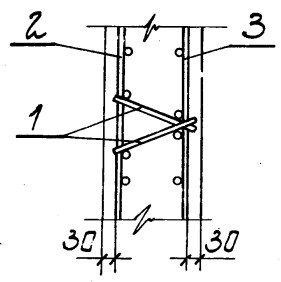
2



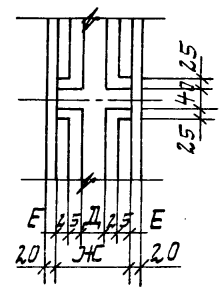
3



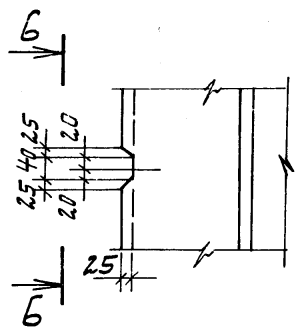
4



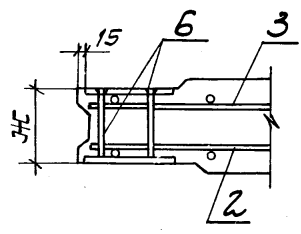
6-6



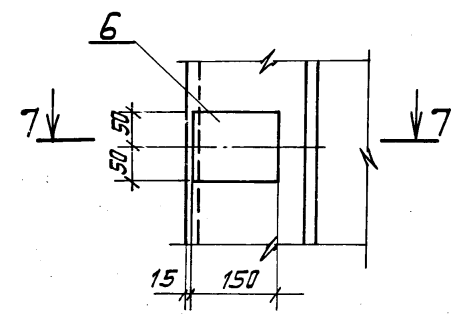
5



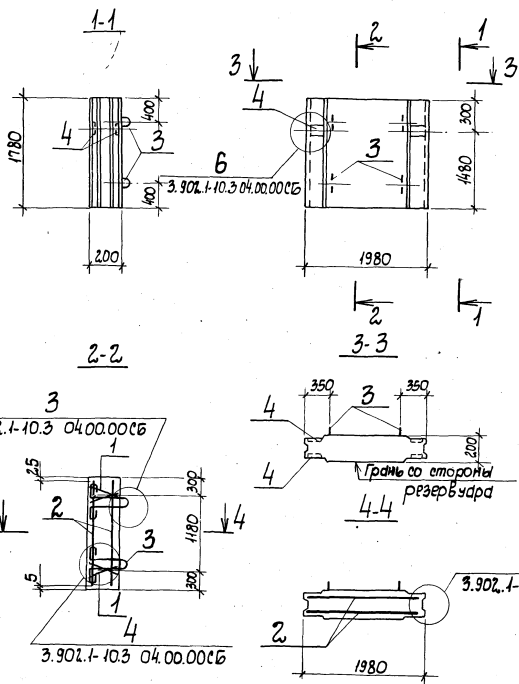
7-7



6



Лист 2
Лист 2
Лист 2
Лист 2



Формат	Возв	Лист	Обозначение	Наименование	Кол	Примечания
				<u>Документация</u>		
A3			3.902.1-10.3 00.00.00 ТТ	Технические требования		
A3			3.902.1-10.3 00.00.00 ВСЗ	Ведомость расхода стали на элемент		
A3			3.902.1-10.3 03.00.00 СБ	Панель перегородочная рядовая ПГ 18.2-Р1ш; ПГ 42.2-Р1ш; ПГ 42.3-Р1ш Сборочный чертеж (Узел 1,3,4,6)		
				<u>Сборочные единицы</u>		
A4	1		3.902.1-10.1 00.01.00-01	Каркас плоский КР2	4	
A4	2		3.902.1-10.3 00.11.00-02	Сетка арматурная СЛ 14	2	
A4	4		3.902.1-10.2 00.21.00	Узлы закладные МН4	2	
				<u>Детали</u>		
A4	3		3.902.1-10.3 00.21.00	Узлы закладные МН1	4	
				<u>Материалы</u>		
				Бетон М300	0,67	м ³

3.902.1-10.3 04.00.00				Табла	Масса	Масштаб
Панель перегородочная рядовая ПГ 18.2-Р1ш				Р	1,7м	
				Лист	Листов 1	
				Укрводоканалпроект		

1-1 - 1780
 2-2 - 180
 3-3 - 1980
 4-4 - 200

И-б. № подл. Подпись и дата Взам. инв. №

Кол. на исполнение	Этап	Лист	Обозначение	Наименование	Кал. на исполнение 3.902.1-10.3 05.00.00-		Примечание
					-	01	
				<u>Документация</u>			
7.3			3.902.1-10.3 00.00.00 ТТ	Технические требования	×	×	
7.3			3.902.1-10.3 05.00.00 СБ	Сборочный чертеж	×	×	
7.3			3.902.1-10.3 00.00.00 ВСЗ	Ведомость расхода стали на элемент	×	×	
7.3			3.902.1-10.3 03.00.00 СБ	Панель перегородочная рядовая пг 3Б2-Р1ш; пг 4Б2-Р1ш пг 4Б.3-Р1ш	×	×	
				Сборочный чертеж (Узел 1; 3... 6)	×	×	
				<u>Сборочные единицы</u>			
7.4	1		3.902.1-10.1 00.01.00-01	Маркас плоский КР2	10	12	
7.4	2		3.902.1-10.3 00.11.00-07	Сетка арматурная С287	1		
			-08	Сетка арматурная С203		1	
	3		-06	Сетка арматурная С286	1		

				3.902.1-10.3 05.00.00			
И. инж. пр.	Новомыслюк	Л. инж. пр.	Латчик	Панель перегородочная рядовая пг 5Б2-Р1ш; пг 7Б.2-Р1ш	Страна	Лист	Листов
И. конст. пр.	Белашин	Л. конст. пр.	Латчик		Украина	каналтракт	
Л. инж. пр.	Ильин	Л. инж. пр.	Ильин				
Л. инж. пр.	Ильин	Л. инж. пр.	Ильин				
Л. инж. пр.	Ильин	Л. инж. пр.	Ильин				

Формат Э4

И-б. № подл. Подпись и дата Взам. инв. №

Кол. на исполнение	Этап	Лист	Обозначение	Наименование	Кал. на исполнение 3.902.1-10.3 05.00.00-		Примечание
					-	01	
7.4	3		3.902.1-10.3 00.11.00-08	Сетка арматурная С203	1		
	4		-09	Сетка арматурная С204	1		
			-10	Сетка арматурная С105	1		
	5		-11	Сетка арматурная С206	1		
7.4	6		3.902.1-10.2 00.21.00	Узелце закладное МН4	8	10	
	8		3.902.1-10.3 00.25.00	Узелце закладное МН13	2		
				<u>Детали</u>			
7.4	7		3.902.1-10.3 00.21.00-02	Узелце закладное МН3	4		
			-03	Узелце закладное МН4	4		
6.4	9		3.902.1-10.3 05.00.01	Ж-III-10-ГОСТ 5781-82* L=1650	2		1,02 кг
6.4	10		3.902.1-10.3 05.00.02	Ж-III-12-ГОСТ 5781-82* L=1650	2		1,47 кг
				<u>Материалы</u>			
				Бетон М300	2,0	2,68	м ³

3.902.1-10.3 05.00.00

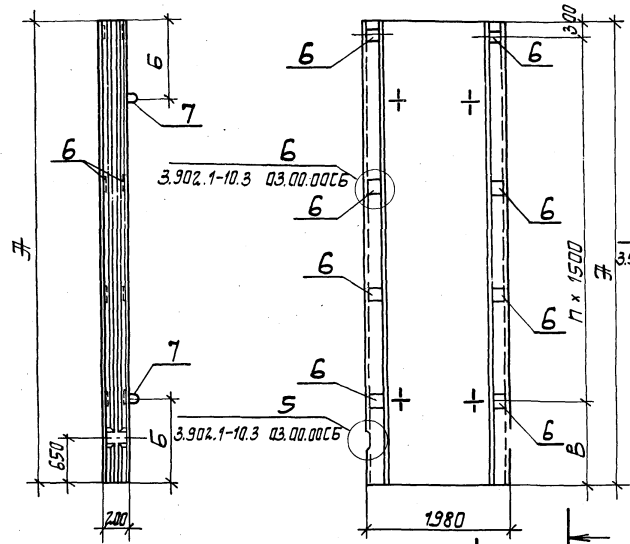
Лист

2

Формат Э4

3-3

1-1



2 ↓

3 ↘

1 ↙

2 ↓

Рис. 1

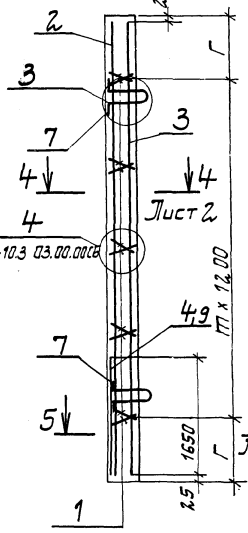
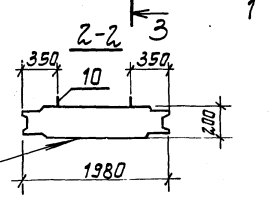
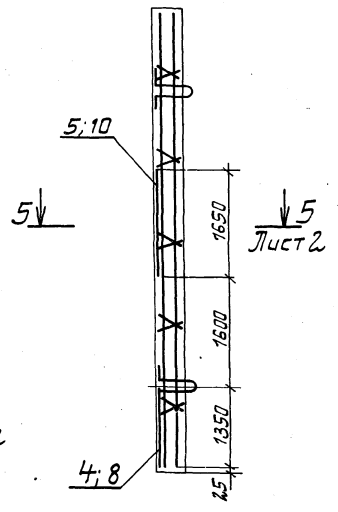


Рис. 2

Остальное см. рис. 1

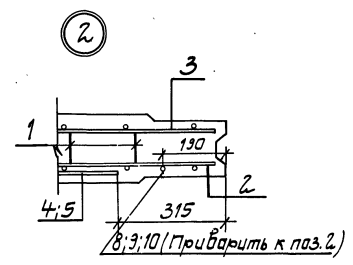
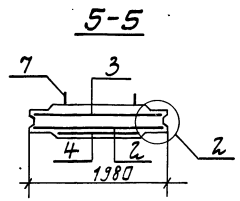
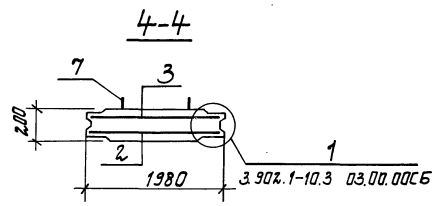


Грань со стороны резервуара

Таблицу исполнений см. лист 2.

3.902.1-10.3 05.00.00 СБ				
Панель перегорачная рядовая		Стадия	Масса	Масштаб
ПГС 5+2-Р1ч; ПГ 2-Р1ш		Р	ст.	
Сварочный чертеж		Лист 1	Листов 2	
		Укроборонавиапроект		
Исполнитель	Новотинский			
Начальник	Платиник			
Начальник	Белашин			
Начальник	Платиник			
Начальник	Лизенберг			
Беденко	Степан			

Ш.№, №табл., Издатель и дата, 15.01.1976, №1



Обозначение	Наименование	Рис.	Размеры, мм								Кол. шагов		Масса кг
			Ж	Б	В	Г	Д	Е	Ц	Н	м	п	
3.90x.1-10.3 05.00.00	пг 54.2 - Р1ш	1	5400	1100	600	300	50	30	230	210	4	3	5000
-01	пг 72.2 - Р1ш	2	7200	1500	900	600					5	4	6700

Шиф. № докум. Подпись и дата Взам. шиф.

Формат Зона Пос.	Обозначение	Наименование	Кал. на исполнение 3 902.1-10.3 06.00.00 -						Приме- чание
			06	07	08	09	10	11	
		<u>Документация</u>							
А3	3 902.1-10.3 00.00.00 ТТ	Технические требования	×	×	×	×	×	×	
А3	3 902.1-10.3 06.00.00 СБ	Сборочный чертеж	×	×	×	×	×	×	
А3	3 902.1-10.3 03.00.00 СБ	Панель перегородочная рядовая ПГ 36.2-Р1ш; ПГ 42.2-Р1ш; ПГ 42.3-Р1ш Сборочный чертеж (Узел 5)	×	×	×	×	×	×	
А3	3 902.1-10.3 00.00.00 ВС2	Ведомость расхода стали на элемент <u>Сборочные единицы</u>	×	×	×	×	×	×	

				3 902.1-10.3 06.00.00					
Л. инж. пр.	И. инж. пр.	И. инж. пр.	И. инж. пр.	Панель перегородочная угловая	Стая 9	Лист	Листов		
Н. инж. пр.	П. инж. пр.	П. инж. пр.	П. инж. пр.	ПГ 42.3-У1ш... ПГ 42.3-У2ш-1	Р	1	3		
М. инж. пр.	В. инж. пр.	В. инж. пр.	В. инж. пр.	ПГ 54.2-У1ш... ПГ 54.2-У2ш-1	Укрводоканалпроект				
Г. инж. пр.	Л. инж. пр.	Л. инж. пр.	Л. инж. пр.	ПГ 2.2-У1ш... ПГ 2.2-У2ш-1					
Р. инж. пр.	М. инж. пр.	М. инж. пр.	М. инж. пр.						
В. инж. пр.	С. инж. пр.	С. инж. пр.	С. инж. пр.						

ФОРМАТ АУ

Име. подл. Подпись и дата Взам. име. н.

Формат Зона Пос.	Обозначение	Наименование	Кал. на исполнение 3 902.1-10.3 06.00.00 -						Приме- чание
			06	07	08	09	10	11	
А4	1 3 902.1-10.1 00.01.00	Каркас плоский КР1	8	8					
	-01	Каркас плоский КР2			10	10	12	12	
А4	2 3 902.1-10.3 00.12.00	Сетка арматурная с215	1						
	-01	Сетка арматурная с216		1					
	-02	Сетка арматурная с217			1				
	-03	Сетка арматурная с218				1			
	-04	Сетка арматурная с219					1		
	-05	Сетка арматурная с220						1	
А4	3 3 902.1-10.3 00.13.00	Сетка арматурная с221	1						
	-01	Сетка арматурная с222		1					
	-02	Сетка арматурная с223			1				
	-03	Сетка арматурная с224				1			
	-04	Сетка арматурная с225					1		
	-05	Сетка арматурная с226						1	
А4	4 3 902.1-10.3 00.14.00	-03 Сетка арматурная с227		1	1				
	-04	Сетка арматурная с228				1	1		
	5	-05 Сетка арматурная с229				1	1		

3 902.1-10.3 06.00.00

Лист

2

ФОРМАТ АУ

21822 А6

Код	Вид	Поз.	Обозначение	Наименование	Кол. на исполнение 3.902.1-10.3.06.00.00-						Примечание
					06	07	07	03	04	05	
74	7		3.902.1-10.1.00.2.1.00	Цаделе закладное Мн4			4	4	5	5	
			3.902.1-10.3.00.2.3.00	Цаделе закладное Мн11	3	3					
74	8		3.902.1-10.3.00.2.4.00	Цаделе закладное Мн12	8	8					
<u>Детали</u>											
74	6		3.902.1-10.3.00.2.1.00-01	Цаделе закладное Мн2	4	4					
			-02	Цаделе закладное Мн3			4	4			
			-03	Цаделе закладное Мн4					4	4	
64	9		3.902.1-10.3.06.00.01	Труба 25x2,0x300 ГОСТ 10704-76	8	8					0,35 кг
<u>Материалы</u>											
			Бетон М300		2,4	2,4	2,0	2,0	2,68	2,68	м ³

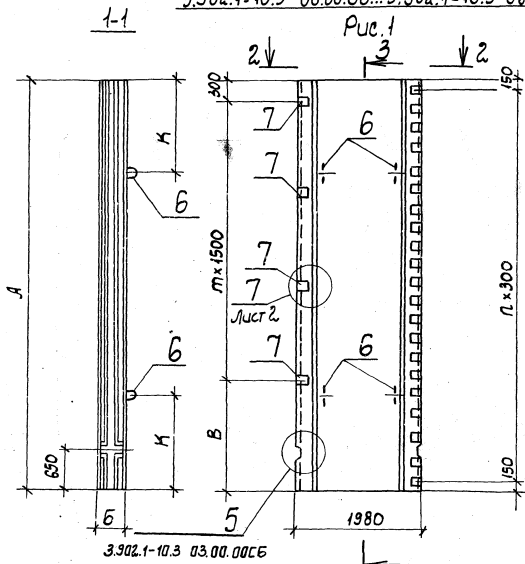
3.902.1-10.3.06.00.00

Лист

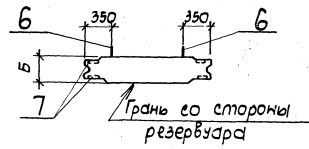
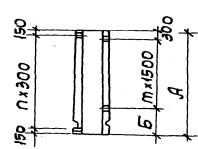
3

Формат А4

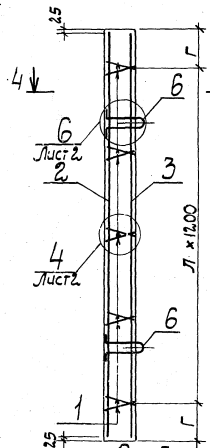
3.902.1-10.3 06.00.00... 3.902.1-10.3 06.00.00-05



3.902.1-10.3 06.00.00-06...
3.902.1-10.3 06.00.00-11



Пис.2



3-3

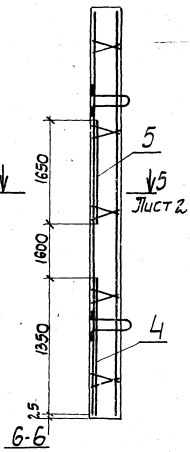
Пис.3

Детальное см. рис.2



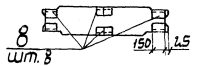
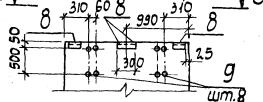
Пис.4

Детальное см.рис.2



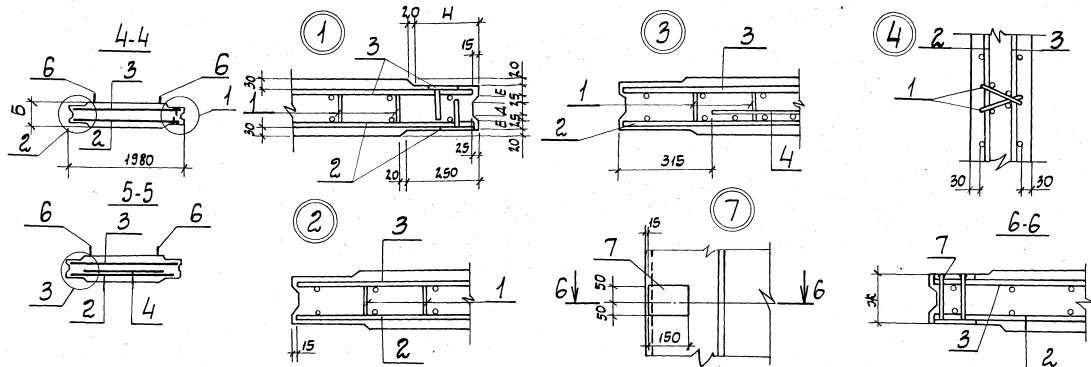
Пис.5

Детальное см. рис.1

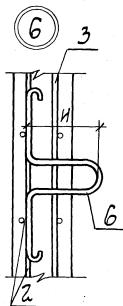


Таблицы металлов см. л. 2.

3.902.1-10.3 06.00.00СБ		Сталь	Масса	Масштаб
панель перегородки условия		Р	см.	1:1
л. № 3 - улш... л. № 3 - улш-1;			рабл.	
л. № 4.2 - улш... л. № 4.2 - улш-1;				
л. № 7.2 - улш... л. № 7.2 - улш-1.				
Сборочный чертеж		Лист 1	Листов 2	
Укрводоканалпроект				



Обозначение	Марка	Рис.	Размеры, мм											Мол. шаров			Масса кг	Прим.
			А	Б	В	Г	Д	Е	Ж	И	К	Н	м	п	л			
3.902.1-10.3 06.00.00	ПГ 42.3 - У1ш	1,5	4200	300	900	300	90	60	260	350	900	185	2	13	3	6000	Изобращено отражение	
-01	ПГ 42.3 - У2ш	1,5	5400	600	300		50	30	160	230	1100	1,10	4	2,3	5	6700		
-02	ПГ 54.2 - У1ш	1,3																2,00
-03	ПГ 54.2 - У2ш	1,3	2,00															
-04	ПГ 72.2 - У1ш	1,4	7200	900	600	90	60	260	350	900	185	2	13	3	6000			
-05	ПГ 72.2 - У2ш	1,4	2,00															
-06	ПГ 42.3 - У1ш-1	2,5	4200	300												300		50
-07	ПГ 42.3 - У2ш-1	2,5	5400	600														
-08	ПГ 54.2 - У1ш-1	1,3			2,00													
-09	ПГ 54.2 - У2ш-1	1,3	2,00	900	600	50	30	160	230	1100	1,10	4	2,3	5	6700			
-10	ПГ 72.2 - У1ш-1	1,4	7200															
-11	ПГ 72.2 - У2ш-1	1,4	7200															



Ш.№ п/подл. Подпись и дата Взам.инв.№

Проект	Зона	Площ.	Обозначение	Наименование	Кол-во на исполнение 3.902.1-10.3 07.00.00		Примечание
					02	03	
				<u>Документация</u>			
#3			3.902.1-10.3 00.00.00.ТТ	Технические требования	×	×	
#3			3.902.1-10.3 00.00.00.ВС2	Ведомость расхода стали на элемент	×	×	
#3			3.902.1-10.3 06.00.00.СБ	Панель перегородочная угловая пг42.2-У1ш... пг42.3-У2ш1 пг54.2-У1ш... пг54.2-У2ш-1 пг72.2-У1ш... пг72.2-У2ш-1	×	×	
				Сборочный чертеж (Узел1; 2; 4; 6; 7)	×	×	
				<u>Сборочные единицы</u>			
#4	1		3.902.1-10.1 00.01.00-01	Крышка плоский Кр2	8	8	
#4	2		3.902.1-10.3 00.13.00	Сетка арматурная С221	1		
#4			-01	Сетка арматурная С222		1	
#4	3		3.902.1-10.3 00.12.00	Сетка арматурная С215	1		
#4			-01	Сетка арматурная С216		1	

Инженер Новикский
И.Кантер Платник
Нач.отд. Вязовкин
Ин.спец. Платник
Рук.гр. Инженер
Вед.цех С.Пепак
Ст.инж. Бурдакова

3.902.1-10.3 07.00.00
Панель перегородочная угловая
пг42.2-У1ш... пг42.2-У2ш-1

Стадия	Лист	Листов
Р	1	2

Госстрой СССР
Укрывающий проект
Киев

Формат #4

Ш.№ п/подл. Подпись и дата Взам.инв.№

Проект	Зона	Площ.	Обозначение	Наименование	Кол-во на исполнение 3.902.1-10.3 07.00.00		Примечание
					02	03	
#4	7		3.902.1-10.2 00.21.00	Цзделие закладное МН4	4	4	
#4	8		3.902.1-10.3 00.24.00	Цзделие закладное МН2	4	4	
				<u>Детали</u>			
#4	6		3.902.1-10.3 00.21.00	Цзделие закладное МН1	4	4	
				<u>Материалы</u>			
				Бетон М300	1,56	1,56	

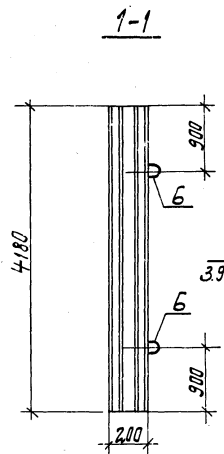
3.902.1-10.3 07.00.00

Лист
2

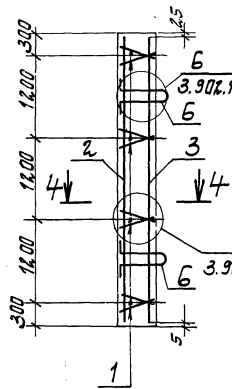
Формат #4

51822 70

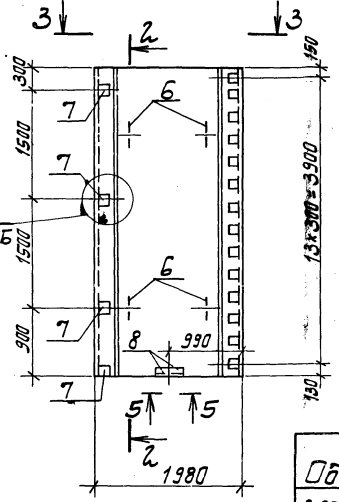
107



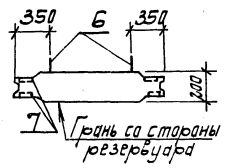
2-2



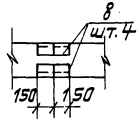
3.902.1-10.3 07.00.00; 3.902.1-10.3 07.00.00-01



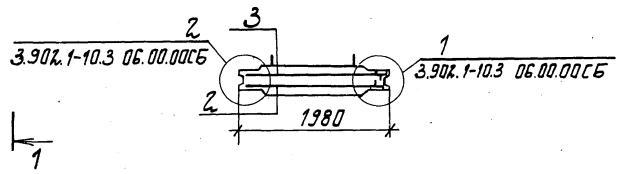
3-3



5-5



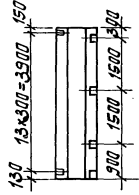
4-4



Обозначение	Марка	Размеры, мм					Примеч.
		Д	Е	Ж	У	Н	
3.902.1-10.3 07.00.00	пг 42.2-У1ш	50	30	160	250	210	изготавливается зеркальной отражающей
-01	пг 42.2-У2ш						
-02	пг 42.2-У1ш-1						
-03	пг 42.2-У2ш-1						

3.902.1-10.3 07.00.00-02;

3.902.1-10.3 06.00.00СБ 3.902.1-10.3 07.00.00-03



3.902.1-10.3 07.00.00СБ

Панель перегордочная углобая
пг 42.2-У1ш... пг 42.2-У2ш-1
Сборочный чертеж

Страна	Масса	Масштаб
Р	3900	
Лист	Листов 1	
Укробороннапроект		

Ин. инж. по. Новоминский
Н. констр. Платник
Нач. отд. Балашин
Ин. спец. Платник
Инж. гр. Жузченко
Буд. инж. с. Ялпак

Ведомость расходов стали на элемент, кг

Марка элемента	Уделья арматурные										Уделья закладные										Общий расход																		
	Арматура класса										Прокат марки	Арматура класса										Прокат марки	всего																
	А I					А III						А I					А III																						
	φ6	φ8	Утор	φ8	φ10	φ12	φ14	φ16	φ18	Утор		φ14	φ16	φ18	Утор	φ8	φ12	Утор	φ8	Утор				φ15-φ17	Утор														
ГОСТ 5781-82 *										ГОСТ 103-76	ГОСТ 5781-82 *										ГОСТ 103-76	ГОСТ 8509-72																	
ПГ 18.2 - P1w	7,74	6,28	14,02		2,16						21,60														35,62	7,12		7,12	1,04	1,04	2,80	2,80							
ПГ 36.2 - P1w	1,74	2,790	29,64		48,35					48,35												71,99	7,12		7,12	2,08	2,08	5,60	5,60							0,92	15,72	93,71	
ПГ 42.2 - P1w	1,74	31,02	32,76		25,6		59,00			48,60												117,36	7,12		7,12	3,12	3,12	8,40	8,40							0,92	19,56	136,92	
ПГ 42.3 - P1w		32,3	32,3		25,6		59,10			75,70												108,00		10,56	10,56	3,84	6,00	3,84	8,40	8,40	8,24	8,24	2,80	33,84	147,84				
ПГ 54.2 - P1w	17,22	15,7	32,92		40,4	47,50				87,64												120,56		9,08	9,08	4,16	4,16	11,20	11,20								24,44	145,00	
ПГ 72.2 - P1w	24,24	18,85	49,09		0,32	140,24		18,55		199,4												202,20			11,50	11,50	5,10	5,10	14,00	14,00								30,70	232,90
ПГ 42.2 - У4w		12,55	12,55	2,80	2,560		50,30	86,30		165,00	2,6,25	2,6,25	2,03,80	7,12		7,12	1,92	2,08	4,00	5,60	5,60	6,18	6,18												22,90	226,70			
ПГ 42.2 - У4w-1		12,55	12,55	2,80	2,560		50,30	86,30		165,00	2,6,25	2,6,25	2,03,80	7,12		7,12	1,92	2,08	4,00	5,60	5,60	6,18	6,18												22,90	226,70			
ПГ 42.2 - У2w		12,55	12,55	2,80	2,560		50,30		108,80	187,50	2,8,30	2,8,30	2,28,35	7,12			1,92	2,08		5,60		6,18													22,90	251,25			
ПГ 42.2 - У2w-1		12,55	12,55	2,80	2,560		50,30		108,80	187,50	2,8,30	2,8,30	2,28,35	7,12			1,92	2,08		5,60		6,18													22,90	251,25			
ПГ 42.3 - У4w		44,20	14,20	2,80	2,560		50,30	86,30		165,00	2,6,25	2,6,25	2,05,45		10,60		10,60	3,84	3,00	6,84	4,20		12,36	1,40	35,40									35,40	240,85				
ПГ 42.3 - У4w-1		44,20	14,20	2,80	2,560		50,30	86,30		165,00	2,6,25	2,6,25	2,05,45		10,60		10,60	3,84	3,00	6,84	4,20		12,36	1,40	35,40									35,40	240,85				
ПГ 42.3 - У2w		14,20	14,20	2,80	2,560		50,30		108,80	187,50	2,8,30	2,8,30	2,30,30		10,60		10,60	3,84	3,00	6,84	4,20		12,36	1,40	35,40									35,40	265,70				
ПГ 42.3 - У2w-1		14,20	14,20	2,80	2,560		50,30		108,80	187,50	2,8,30	2,8,30	2,30,30		10,60		10,60	3,84	3,00	6,84	4,20		12,36	1,40	35,40									35,40	265,70				
ПГ 54.2 - У4w	2,61	15,70	18,31	3,60	40,13	109,70				153,43	2,8,40	2,8,40	2,00,14		9,08		9,08		2,08	2,08	5,60	5,60														16,76	216,90		
ПГ 54.2 - У4w-1	2,61	15,70	18,31	3,60	40,13	109,70				153,43	2,8,40	2,8,40	2,00,14		9,08		9,08		2,08	2,08	5,60	5,60														16,76	216,90		
ПГ 54.2 - У2w	2,61	15,70	18,31	3,60	40,13	47,50		110,80		202,03	33,80	33,80	2,54,14		9,08		9,08		2,08	2,08	5,60	5,60														16,76	270,90		
ПГ 54.2 - У2w-1	2,61	15,70	18,31	3,60	40,13	47,50		110,80		202,03	33,80	33,80	2,54,14		9,08		9,08		2,08	2,08	5,60	5,60														16,76	270,90		
ПГ 72.2 - У4w	4,64	18,85	23,49	4,80						137,30																											21,10	394,39	
ПГ 72.2 - У4w-1	4,64	18,85	23,49	4,80						137,30																											21,10	394,39	
ПГ 72.2 - У2w	4,64	18,85	23,49	4,80						137,30																											21,10	437,39	
ПГ 72.2 - У2w-1	4,64	18,85	23,49	4,80						137,30																											21,10	437,39	

М.П. Проектная группа

И.УНК.пр.	Новомосковск	3.9.02.1-10.3	00.00.00	ВС 2
М.Контр.	Лютиник			
Меч.отд.	Боголюбов			
Л.Спец.	Лютиник			
Рук.гр.	Айзенберг			
Вед.учк.	Слепак			

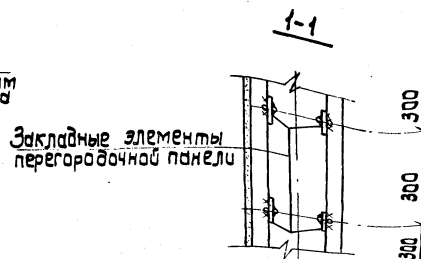
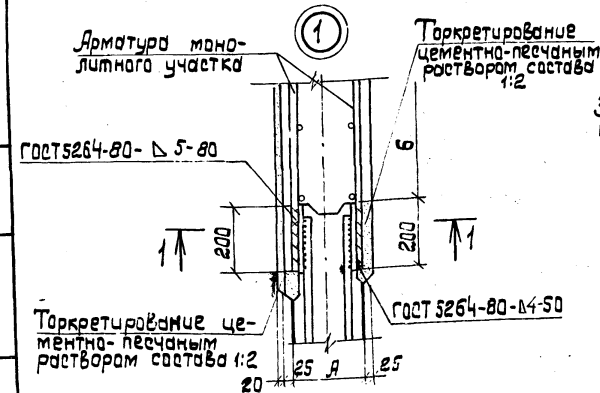
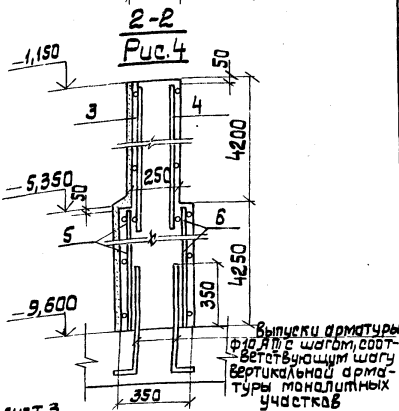
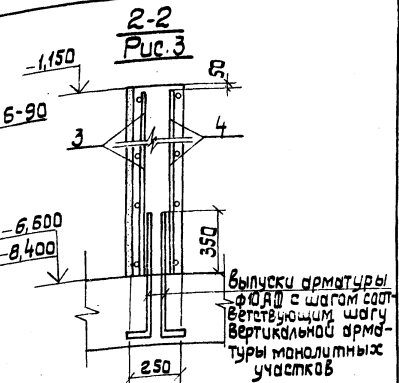
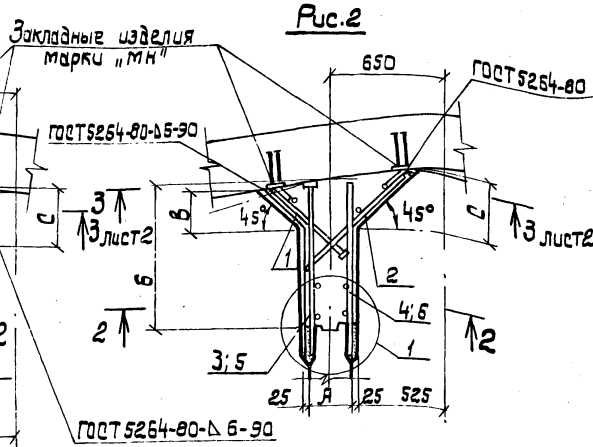
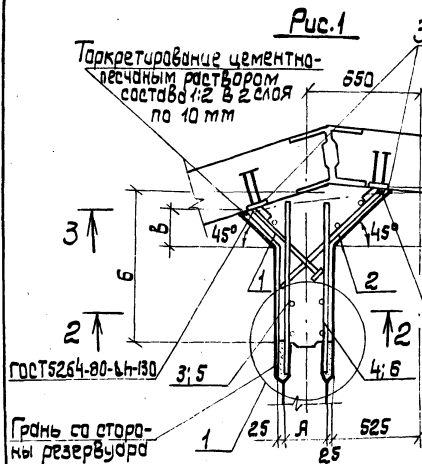
Ведомость расхода стали на элемент

3.9.02.1-10.3 00.00.00 ВС 2

21822 72 ФОРМАТ А3

Листов 7
Р 1 7

Укрводоканалпроект



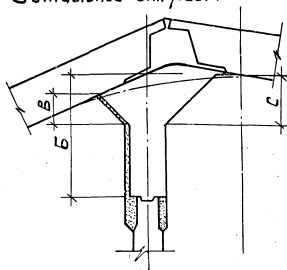
Таблицы исполнений см. лист 3.

П.И.Н.Пр. Новоминский		3. 902.1-10.3	08.00.00
М.Контр. Платник		Участок монолитный Ум.	Лист 1 9
М.И.Отв. Волошин			Р 1 9
Гл.Спец. Платник			Укрводоканалпроект
Рук.Гр. Яценберг			
Вед.Инж.Слепак			

Ижм. № 0001, 10/19/1985, 133, 1/10, 11

Рис. 5

Остальное см. рис. 1



3-3

Закладное изделие марки "МН" наружной стеновой панели

Закладные и соединительные изделия наружных стеновых панелей

Арматура монолитного участка перегородки

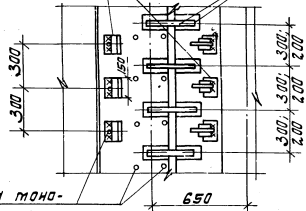
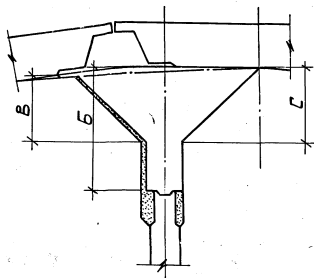
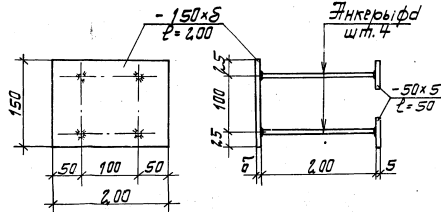


Рис. 6

Остальное см. рис. 1.



Закладное изделие марки "МН"



УИЖ № 100001. Подпись и дата: 15.08.08. 2

Обозначение	Размеры поперечной части, м		Марка монолитного участка	Рис.		Размеры монолитного участка, мм				Закладные изделия, мм в наружных панелях			Примечания
	диаметр	глубина		Классовый стержень	Шапочный стержень	А	Б	В	С	Пластина, мм	Якорь, мм	Сварной шов, мм	
3.902.1-10.3 08.00.00	12,0		6,6	Ум1-54	3;6	1;3	200	1010	450	550	12	16	7
-01	15,3	Ум2-54		2;3	2;3	640		250	300				
-02	18,0	Ум3-54				390			330				
-03	21,0	Ум4-54				490							
-04	24,0	Ум5-54		3;5	1;3	1020		300	360				
-05	26,0	Ум1-72		3;6		1010		450	550				
-06	15,3	Ум2-72	2;3	2;3		640	250	300					
-07	18,0	Ум3-72			390	330							
-08	21,0	Ум4-72			490								
-09	24,0	Ум5-72	3;5	1;3	1020	300	360	14	18	9			
-10	12,0	Ум1-84	4;6	1;4	1010	450(400)	550(500)						
-11	15,3	Ум2-84	2;4	2;4	640	250(200)	300(250)						
-12	18,0	Ум3-84			390		330(280)						
-13	21,0	Ум4-84			490								
-14	24,0	Ум5-84	4;5	1;4	1020	300(250)	360(310)				12	16	7
-15	12,0	Ум1-54H	3;6	1;3	1010	450	550						
-16	15,3	Ум2-54H	2;3	2;3	640	250	300						
-17	18,0	Ум3-54H			390		330						
-18	21,0	Ум4-54H			490								
-19	24,0	Ум5-54H	3;5	1;3	1020	300	360	14	18	9			
-20	12,0	Ум1-72H	3;6		1010	450	550						
-21	15,3	Ум2-72H	2;3		2;3	640	250				300		
-22	18,0	Ум3-72H		390		330							
-23	21,0	Ум4-72H		490									
-24	24,0	Ум5-72H	3;5	1;3	1020	300	360				14	20	12
-25	12,0	Ум1-84H	4;6	1;4	1010	450(400)	550(500)						
-26	15,3	Ум2-84H	2;4	2;4	640	250(200)	300(250)						
-27	18,0	Ум3-84H			390		330(280)						
-28	21,0	Ум4-84H			490								
-29	24,0	Ум5-84H	4;5	1;4	1020	300(250)	360(310)	20	18	9			

отжиг в печи

зеркальное отражение

В скобках указаны размеры монолитного участка Ум1-84... Ум1-84H от отп. -5,350 до отп. -9,600

3.902.1-10.3 08.00.00

Лист № 4
 Подпись и дата
 Взам.инв.№

№ п/п	Формат	3-ая	Лист	Обозначение	Наименование	Кол. на исполнение 3.902.1-10.3 08.00.00-											Примечание	
						15	16	17	18	19	20	21	22	23	24			
					Сборочные единицы													
#4				3.902.1-10.3 00.14.00	Сетка арматурная С230	1												
					-01 Сетка арматурная С231		1	1	1	1								
					-02 Сетка арматурная С232							1						
					-03 Сетка арматурная С233								1	1				
					-04 Сетка арматурная С234											1	1	
#4				3.902.1-10.3 00.15.00	Сетка арматурная С235	1												
					-01 Сетка арматурная С236		1	1	1	1								
					-02 Сетка арматурная С237							1						
					-03 Сетка арматурная С238								1	1	1	1		
#4				3.902.1-10.3 00.16.00	Сетка арматурная С239	1		1		1								
					-01 Сетка арматурная С240		1											
					-02 Сетка арматурная С241				1									
					-03 Сетка арматурная С242							1						
					-04 Сетка арматурная С243									1				
					-05 Сетка арматурная С244												1	
					-06 Сетка арматурная С245									1				
					-07 Сетка арматурная С246											1		

Исполнения 10...14; 25...29 ст. листы 6,7.

3.902.1-10.3 08.00.00

Лист

4

ФОРМАТ А4

Лист № 4
 Подпись и дата
 Взам.инв.№

№ п/п	Формат	3-ая	Лист	Обозначение	Наименование	Кол. на исполнение 3.902.1-10.3 08.00.00-											Примечание	
						15	16	17	18	19	20	21	22	23	24			
#4				3.902.1-10.3 00.17.00	Сетка арматурная С247	1		1		1								
					-01 Сетка арматурная С248		1											
					-02 Сетка арматурная С249				1									
					-03 Сетка арматурная С250							1		1		1		
					-04 Сетка арматурная С251									1				
					-05 Сетка арматурная С252											1		
					Материалы на 4м ³													
					Бетон М300	3,0	1,53	2,12	1,30	2,22	3,90	1,99	2,75	1,70	2,87		м ³	

3.902.1-10.3 08.00.00

Лист

5

ФОРМАТ А4

Инв. № лота Подпись и дата Взам. инв. №

Формат Зона	Поз.	Обозначение	Наименование	Кол. на исполнение 3.902.1-10.3 08.00.00-					Приме- чание
				10 25	11 26	12 27	13 28	14 29	
			<u>Сборочные единицы</u>						
АИ	1	3.902.1-10.3 00.14.00 -05	Сетка арматурная С253	1					
		-06	Сетка арматурная С254		1	1			
		-07	Сетка арматурная С255				1	1	
АИ	2	3.902.1-10.3 00.15.00 -04	Сетка арматурная С256	1					
		-05	Сетка арматурная С257		1	1	1	1	
АИ	3	3.902.1-10.3 00.16.00 -08	Сетка арматурная С258	1					
		-09	Сетка арматурная С259			1			
		-10	Сетка арматурная С260					1	
		-11	Сетка арматурная С261		1				
		-12	Сетка арматурная С262				1		
АИ	4	3.902.1-10.3 00.17.00 -06	Сетка арматурная С263	1		1		1	
		-07	Сетка арматурная С264		1				
		-08	Сетка арматурная С265				1		
АИ	5	3.902.1-10.3 00.16.00 -13	Сетка арматурная С266	1					
		-14	Сетка арматурная С267			1			
		-15	Сетка арматурная С268					1	
		-16	Сетка арматурная С269		1				
3.902.1-10.3 08.00.00								Лист 8	Формат А4

Инв. № лота Подпись и дата Взам. инв. №

Формат Зона	Поз.	Обозначение	Наименование	Кол. на исполнение 3.902.1-10.3 08.00.00-					Приме- чание
				10 25	11 26	12 27	13 28	14 29	
АИ	5	3.902.1-10.3 00.16.00 -17	Сетка арматурная С270				1		
АИ	6	3.902.1-10.3 00.17.00 -09	Сетка арматурная С271	1		1		1	
		-10	Сетка арматурная С272		1				
		-11	Сетка арматурная С273					1	
			<u>Материалы на "Ум"</u>						
			Бетон М300	4,65	2,38	3,30	2,03	3,44	№ 3
3.902.1-10.3 08.00.00								Лист 9	Формат А4

44

Ведомость расхода стали на элемент, кг

Марка элемента	Уз л е л и я а р м а т у р н ы е													Общий расход	
	Арматура класса						Утого	Прокат марки							Утого
	А III							В ст. 3 кп 2							
	ГОСТ 5781-82 *							ГОСТ 103-76*							
φ10	φ14	φ16	φ18	φ20	φ22	-δ=6	-δ=8	-δ=10	-δ=12	-δ=14	-δ=16	-δ=18			
Ум1-54	56,24		84,40				140,64	20,36		16,60			36,96	177,60	
Ум2-54	42,47	15,50	40,15				98,12	13,47	16,60				36,07	134,19	
Ум3-54	52,31	15,50	50,05				118,46	13,47	16,60				36,07	154,53	
Ум4-54	40,67	15,50	35,85				92,02	13,47	16,60				36,07	128,09	
Ум5-54	52,31	15,50	50,05				118,46	13,47	16,60				36,07	154,53	
Ум1-72	75,02		112,30				187,32	27,14		22,15			49,29	236,61	
Ум2-72	56,85	20,60		69,60			147,05	10,10	23,30		34,15		67,55	214,60	
Ум3-72	70,58	20,60		86,10			177,28	10,10	23,30		34,15		67,55	244,83	
Ум4-72	54,25	20,60			78,00		152,85	10,10		31,70		38,40	80,20	233,05	
Ум5-72	70,58	20,60			107,60		198,78	10,10		31,70		38,40	80,20	278,98	
Ум1-84	89,98		53,70	100,20			243,28		45,83	13,35	19,90		79,08	322,36	
Ум2-84	67,35		31,40	48,10	42,80		189,65	13,15		37,00	20,58	22,40	93,13	282,78	
Ум3-84	84,20		31,40	67,30	42,80		226,30	13,15		37,00	20,58	22,40	93,13	319,43	
Ум4-84	64,45		31,40		47,30	54,60	198,35	13,15			48,20	23,20	32,20	116,75	315,10
Ум5-84	84,20		31,40		83,50	54,60	253,70	13,15			48,20	23,20	32,20	116,75	370,45

Продолжение таблицы Ведомости расхода стали см. на листе 9.

Шт. в подел. Подписи и дата 19.04.08. инж. М.

3.902.1-10.3_08.00.00

Лист
8

Ведомость расхода стали на элемент, кг

Продолжение

Марка элемента	Узелия арматурные														Общий расход	
	Фрматура класса							Прокат марки								
	Ф III							В Ст. 3 кл 2								
	ГОСТ 5781-82*							ГОСТ 103-76*								
	φ 10	φ 14	φ 16	φ 18	φ 20	φ 22	Итого	-δ=6	-δ=8	-δ=10	-δ=12	-δ=14	-δ=16	-δ=18	Итого	
Ум1-54н	56,24		84,40				140,64	20,36			16,60				36,96	177,60
Ум2-54н	42,47	15,50	40,15				98,12	19,47			16,60				36,07	134,19
Ум3-54н	52,91	15,50	50,05				118,46	19,47			16,60				36,07	154,53
Ум4-54н	40,67	15,50	35,85				92,02	19,47			16,60				36,07	128,09
Ум5-54н	52,91	15,50	50,05				118,46	19,47			16,60				36,07	154,53
Ум1-72н	75,02		112,30				187,32	27,14			22,15				49,29	236,61
Ум2-72н	56,85	20,60		63,60			147,05	10,10	23,30			34,15			67,55	214,60
Ум3-72н	70,58	20,60		86,10			177,28	10,10	23,30			34,15			67,55	244,83
Ум4-72н	54,25	20,60			78,00		152,85	10,10		31,70			38,40		80,20	233,05
Ум5-72н	70,58	20,60			107,60		198,78	10,10		31,70			38,40		80,20	278,98
Ум1-84н	89,38		53,70	100,20			243,28		45,83		13,35	19,90			79,08	322,36
Ум2-84н	67,35		31,40	48,10	42,80		189,65	13,15		37,00		20,58	22,40		93,13	282,78
Ум3-84н	84,20		31,40	67,90	42,80		226,30	13,15		37,00		20,58	22,40		93,13	319,43
Ум4-84н	64,45		31,40		47,90	54,60	198,35	13,15			48,20		23,20	32,20	116,75	315,10
Ум5-84н	84,20		31,40		83,50	54,60	253,70	13,15			48,20		23,20	32,20	116,75	370,45

ИВМ.Н подл. Подпись и дата Взам.инв.№

Формат	Экз	Лист	Обозначение	Наименование	Кол-во на исполнение 3.902.1-10.3 00.01.00-									Примечание	
					01	02	03	04	05	06	07	08	09		
				<u>Документация</u>											
24			3.902.1-10.3 00.01.00 с6	Сборочный чертеж	×	×	×	×	×	×	×	×	×	×	
24			3.902.1-10.3 00.00.00 тт	Технические требования	×	×	×	×	×	×	×	×	×	×	
24			3.902.1-10.1 00.00.00у	Узлы 1...7	×	×	×	×	×	×	×	×	×	×	
				<u>Детали</u>											
54	1		3.902.1-10.3 00.01.01	Я-Ш-14 ГОСТ 5781-82* L=5350	8	8	8	8	8						6,46 кг
			3.902.1-10.3 00.01.02	Я-Ш-14 ГОСТ 5781-82* L=7150						8	8	8	8		8,64 кг
			3.902.1-10.3 00.01.03	Я-Ш-14 ГОСТ 5781-82* L=2350									8		10,08 кг
54	2		3.902.1-10.3 00.01.04	Я-Ш-12 ГОСТ 5781-82* L=1950	19										1,73 кг
			3.902.1-10.3 00.01.05	Я-Ш-16 ГОСТ 5781-82* L=1950	19				25					29	3,08 кг
			3.902.1-10.3 00.01.06	Я-Ш-20 ГОСТ 5781-82* L=1950		19					25				4,81 кг

Исполнения 10, 11 см. лист 3.

Лич. на Новоминский завод, от. Волочинский	М.И.С.
Лич. спец. Плотник	М.И.С.
Руч. гр. Издатель	М.И.С.

3.902.1-10.3 00.01.00		
Сетка арматурная	Стальной лист	Листов
с125... с136	Р	1 3
	Укрводоканалпроект	

ФОРМАТ А 4

ИВМ.Н подл. Подпись и дата Взам.инв.№

Формат	Экз	Лист	Обозначение	Наименование	Кол-во на исполнение 3.902.1-10.3 00.01.00-									Примечание
					01	02	03	04	05	06	07	08	09	
54	2		3.902.1-10.3 00.01.07	Я-Ш-22 ГОСТ 5781-82* L=1950			19				25			5,81 кг
			3.902.1-10.3 00.01.08	Я-Ш-25 ГОСТ 5781-82* L=1950				19				25		7,41 кг
54	3		3.902.1-10.3 00.01.09	Я-Ш-12 ГОСТ 5781-82* L=1800	1									1,60 кг
			3.902.1-10.3 00.01.10	Я-Ш-16 ГОСТ 5781-82* L=1800		1			1				1	2,83 кг
			3.902.1-10.3 00.01.11	Я-Ш-20 ГОСТ 5781-82* L=1800			1			1				4,43 кг
			3.902.1-10.3 00.01.12	Я-Ш-22 ГОСТ 5781-82* L=1800				1			1			5,37 кг
			3.902.1-10.3 00.01.13	Я-Ш-25 ГОСТ 5781-82* L=1800					1			1		6,91 кг
54	4		3.902.1-10.3 00.01.14	Палас 80x10 ГОСТ 10375 L=100	28	28			40				48	0,63 кг
			3.902.1-10.3 00.01.15	Палас 80x10 ГОСТ 10375 L=130		28				40				0,82 кг
			3.902.1-10.3 00.01.16	Палас 80x10 ГОСТ 10375 L=140				28				40		0,88 кг
			3.902.1-10.3 00.01.17	Палас 80x10 ГОСТ 10375 L=160					28				40	1,00 кг
54	5		3.902.1-10.3 00.01.18	Палас 100x10 ГОСТ 10375 L=400	2	2			2				2	3,14 кг
			3.902.1-10.3 00.01.19	Палас 130x10 ГОСТ 10375 L=400			2			2				4,08 кг
			3.902.1-10.3 00.01.20	Палас 140x10 ГОСТ 10375 L=400				2			2			4,40 кг
			3.902.1-10.3 00.01.21	Палас 160x10 ГОСТ 10375 L=400					2			2		5,02 кг

3.902.1-10.3 00.01.00 Лист 2

ФОРМАТ А 4

Обозначение	Наименование	Код на исполнение 3.902.1-10.3 00.01.00.	Примечание
3.902.1-10.3 00.01.00 СБ	Сборочный чертеж	XX	
3.902.1-10.3 00.00.00 ТТ	Технические требования	XX	
3.902.1-10.1 00.00.00 У	Узлы 1...7	XX	
3.902.1-10.3 00.01.03	Детали		
1	А-III-14 ГОСТ 5781-82* L=850	8	10,08 кг
2	А-III-22 ГОСТ 5781-82* L=1950	29	5,81 кг
3	А-III-25 ГОСТ 5781-82* L=1950	29	7,44 кг
4	А-III-22 ГОСТ 5781-82* L=1900	1	5,37 кг
5	А-III-25 ГОСТ 5781-82* L=1800	1	6,91 кг
6	Палоса 80x10 ГОСТ 10776 L=140	48	0,88 кг
7	Палоса 80x10 ГОСТ 10776 L=160	48	1,00 кг
8	Палоса 140x10 ГОСТ 10776 L=140	2	4,40 кг
9	Палоса 160x10 ГОСТ 10776 L=140	2	5,76 кг

3.902.1-10.3 00.01.00
ФОРМАТ А4

1. Позиции 4,5 приварить к позиции 2 после изготовления сетки.

2. Табличные размеры «в, р, h» относятся к узлам 2, 3, расположенным на документе 3.902.1-10.1 00.00.00 У.

3. Таблицу исполнений см. на листе 2.

3.902.1-10.3 00.01.00 СБ		
Сетка арматурная с 125...136.	Средств	Масса
Сборочный чертеж	р	см, табл.
	Лист 11	Листов 2
Укрводоканалпроект		

С.И.Искр. пр. Новоминский
Н.И.Контр. Плотник
Нач. отд. Волошин
Гл. спец. Плотник
Рум. пр. Озербер

Шифр, номер, наименование и дата ввода в эксплуатацию

Обозначение	Марка	Размеры, мм			Сварной шов		Масса, кг
		а	б	с	е, мм	h, мм	
3.902.1-10.3 00.01.00	С125	5350	4200	100	50	4	110,08
-01	С126				70		136,95
-02	С127			130	80	5	178,62
-03	С128			140	90	6	200,92
-04	С129	7150	6000	160	100	7	237,44
-05	С130			100	70	4	180,49
-06	С131			130	80	5	234,82
-07	С132			140	90	6	263,8
-08	С133			160	100	7	314,32
-09	С134	8350	7200	100	70	4	209,35
-10	С135			140	90	6	305,34
-11	С136			160	100	7	360,48

3.902.1-10.3 00.01.00СВ

Лист 2

Шифр, номер, наименование и дата ввода в эксплуатацию

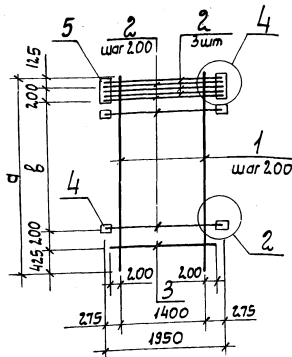
Формат	№ док	Обозначение	Наименование	Кол. на исполнении		Примечание
				01	02	
А4	3.902.1-10.3 00.02.00 06	Документация				
А3	3.902.1-10.3 00.00.00 07	Оборочный чертеж	8	8		
А3	3.902.1-10.3 00.00.00 07	Технические требования	36	42		
	3.902.1-10.1 00.00.00 7	Узел 1..7	42			
		Детали				
Б4	3.902.1-10.3 00.02.01	А-III-14 ГОСТ 5781-82 * L=7150	8			8,64 кг
	3.902.1-10.3 00.02.02	А-III-14 ГОСТ 5781-82 * L=950				10,08 кг
Б4	3.902.1-10.3 00.02.03	А-III-25 ГОСТ 5781-82 * L=950	36			7,41 кг
	3.902.1-10.3 00.02.04	А-III-28 ГОСТ 5781-82 * L=950				9,41 кг
Б4	3.902.1-10.3 00.02.05	А-III-25 ГОСТ 5781-82 * L=1800	1			6,91 кг
	3.902.1-10.3 00.02.06	А-III-28 ГОСТ 5781-82 * L=800	1			8,69 кг
Б4	3.902.1-10.3 00.02.07	Панель 80x10 ГОСТ 103-76 L=160	62			1,00 кг
	3.902.1-10.3 00.02.08	Панель 80x10 ГОСТ 103-76 L=18	74			1,42 кг
Б4	3.902.1-10.3 00.02.09	Панель 180x10 ГОСТ 103-76 L=400	2			5,02 кг
	3.902.1-10.3 00.02.10	Панель 180x10 ГОСТ 103-76 L=400	2			5,65 кг

3.902.1-10.3 00.02.00

Сетка арматурная
С137; С140; С142

Лист № 1
И. Кондратьев
Н. Соболев
Л. Соболев
Р. К. Г. Соболев
С. С. Соболев

Страна Лист 1
Украинский проект



Обозначение	Марка	Размеры, мм			Сварной шов		Масса, кг
		а	б	с	р, мм	h, мм	
3.902.1-10.3 00.02.00	с140	7150	6200	160	400	7	416,09
-01	с142	8350	7400	180	410	8	578,73
-02	с137			160	400	7	484,07

- Позиции 4,5 приварить к позиции 2 после изготовления сетки.
- Табличные размеры а, б, с, р, h относятся к узлам 2, 4, расположенным на документе 3.902.1-10.1 00.00.00У.

3.902.1-10.3 00.02.00 сб

Сетка арматурная с137; с140; с142.

Сборочный чертеж

Средус	Масса	Масштаб
Р	ем табл.	

Лист	Листов
------	--------

Укрводоканалпроект

ФОРМАТ А4

Име. н. л. табл. Мобильн. и. затв. Взам. имб. м.

Обозначение

Наименование

Код на исполнение 3.902.1-10.3 00.03.00-Приме-
— 01 02 03 04 05 06 07 08 09 чашки

3.902.1-10.3 00.03.00 сб

Документация

3.902.1-10.3 00.00.00 П

Сборочный чертеж

3.902.1-10.1 00.00.00У

Технические требования

Узлы 1...7

Детали

3.902.1-10.3 00.03.01

А-IV-14 ПССТ 5781-82 * L=5350 9

3.902.1-10.3 00.03.02

А-III-14 ПССТ 5781-82 * L=7150 9

3.902.1-10.3 00.03.03

А-III-14 ПССТ 5781-82 * L=8350 9

3.902.1-10.3 00.03.04

А-III-12 ПССТ 5781-82 * L=1850 20

3.902.1-10.3 00.03.05

А-III-16 ПССТ 5781-82 * L=1850 20

3.902.1-10.3 00.03.06

А-III-20 ПССТ 5781-82 * L=1850 26

Исполнения 10,11 см.
лист 3.

3.902.1-10.3 00.03.00

Сетка арматурная
с144... с155

Страна Лист
Украина 1

2012 г.

Изм. № подл. Подпись и дата. Взам. инв. №

Формат Зона	Год.	Обозначение	Наименование	Фол. на исполнение 3.902.1-10.3 00.03.00-										Примечание	
				-	01	02	03	04	05	06	07	08	09		
Б4	2	3.902.1-10.3 00.03.07	Ж-III-22 ГОСТ 5781-82* L=1850				20				26			5,52кг	
		3.902.1-10.3 00.03.08	Ж-III-25 ГОСТ 5781-82* L=1850					20				26		7,10кг	
Б4	3	3.902.1-10.3 00.03.09	Полоса 100*10 ГОСТ 103-76* L=110	2,8										0,86кг	
		3.902.1-10.3 00.03.10	Полоса 100*10 ГОСТ 103-76 L=130	2,8					40				48	1,02кг	
		3.902.1-10.3 00.03.11	Полоса 100*10 ГОСТ 103-76* L=150			2,8					40				1,18кг
		3.902.1-10.3 00.03.12	Полоса 100*10 ГОСТ 103-76 L=160				2,8					40			1,26кг
		3.902.1-10.3 00.03.13	Полоса 100*10 ГОСТ 103-76* L=170					2,8					40		1,33кг
Б4	4	3.902.1-10.3 00.03.14	Полоса 110*10 ГОСТ 103-76* L=400	2										3,14кг	
		3.902.1-10.3 00.03.15	Полоса 130*10 ГОСТ 103-76 L=400	2					2				2	4,08кг	
		3.902.1-10.3 00.03.16	Полоса 150*10 ГОСТ 103-76 L=400		2					2					4,71кг
		3.902.1-10.3 00.03.17	Полоса 160*10 ГОСТ 103-76* L=400			2						2			5,04кг
		3.902.1-10.3 00.03.18	Полоса 170*10 ГОСТ 103-76* L=400					2					2		5,33кг
		3.902.1-10.3 00.03.19	Ж-III-10 ГОСТ 5781-82* L=230	6,2	6,2	6,2	6,2	6,2	86	86	86	86	102		0,14кг
3.902.1-10.3 00.03.00												лист	2		

ФОРМАТ А4

Изм. № подл. Подпись и дата. Взам. инв. №

Формат Зона	Год.	Обозначение	Наименование	Фол. на исполнение 3.902.1-10.3 00.03.00-										Примечание
				10	11									
<u>Документация</u>														
Ж4		3.902.1-10.3 00.03.00СБ	Сборочный чертёж	×	×									
Ж4		3.902.1-10.3 00.00.00ТТ	Технические требования	×	×									
Ж3		3.902.1-10.1 00.00.00У	Узлы 1... 7	×	×									
<u>Листы</u>														
Б4	1	3.902.1-10.3 00.03.03	Ж-III-14 ГОСТ 5781-82* L=8350	9	9									10,09 кг
		Б4	2	3.902.1-10.3 00.03.07	Ж-III-22 ГОСТ 5781-82* L=1850	30								5,52 кг
Б4	3	3.902.1-10.3 00.03.08	Ж-III-25 ГОСТ 5781-82* L=1850		30									7,10 кг
		Б4	3	3.902.1-10.3 00.03.12	Полоса 100*10 ГОСТ 103-76 L=160	4,8								1,26 кг
Б4	4	3.902.1-10.3 00.03.13	Полоса 100*10 ГОСТ 103-76 L=170		4,8									1,33 кг
		3.902.1-10.3 00.03.17	Полоса 160*10 ГОСТ 103-76 L=400	2										5,04 кг
		3.902.1-10.3 00.03.18	Полоса 170*10 ГОСТ 103-76 L=400		2									
	5	3.902.1-10.3 00.03.19	Ж-III-10 ГОСТ 5781-82* L=230	102	102									0,14 кг
		3.902.1-10.3 00.03.00												лист

ФОРМАТ А4

21822 84

Имя и подл. Подпись и дата Взам.инв.М

Формат	Зона	Поз.	Обозначение	Наименование	Кол. на исполнение 3.902.1-10.3 00.05.00										Примечание	
					01	02	03	04	05	06	07	08	09			
64	2		3.902.1-10.3 00.05.05	А-П-12 ГОСТ 5781-82* L=1450	20											1,29 кг
			3.902.1-10.3 00.05.06	А-П-16 ГОСТ 5781-82* L=1450	20				26					30		2,29 кг
			3.902.1-10.3 00.05.07	А-П-20 ГОСТ 5781-82* L=1450		20				26						3,58 кг
			3.902.1-10.3 00.05.08	А-П-22 ГОСТ 5781-82* L=1450			20				25					4,33 кг
64	3		3.902.1-10.3 00.05.09	А-П-25 ГОСТ 5781-82* L=1450								25			5,57 кг	
			3.902.1-10.3 00.05.10	Полоса 100x10 ГОСТ 10376 L=100	28	28				40				48	0,78 кг	
			3.902.1-10.3 00.05.11	Полоса 100x10 ГОСТ 10376 L=130			28					40				1,02 кг
			3.902.1-10.3 00.05.12	Полоса 100x10 ГОСТ 10376 L=140				28					40			1,10 кг
64	4		3.902.1-10.3 00.05.13	Полоса 100x10 ГОСТ 10376 L=160					28					40	1,25 кг	
			3.902.1-10.3 00.05.14	Полоса 100x10 ГОСТ 10376 L=180	2	2				2				2	3,14 кг	
			3.902.1-10.3 00.05.15	Полоса 130x10 ГОСТ 10376 L=140				2				2				4,08 кг
			3.902.1-10.3 00.05.16	Полоса 140x10 ГОСТ 10376 L=140					2				2			4,40 кг
64	5		3.902.1-10.3 00.05.17	Полоса 160x10 ГОСТ 10376 L=140						2				2	5,02 кг	
			3.902.1-10.3 00.05.18	А-П-10 ГОСТ 5781-82* L=230	62	62	62	62	62	86	86	86	86	102		0,14 кг

3.902.1-10.3 00.05.00

Лист 2

ФОРМАТ А4

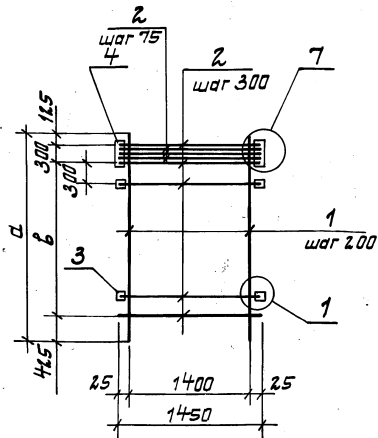
Имя и подл. Подпись и дата Взам.инв.М

Формат	Зона	Поз.	Обозначение	Наименование	Кол. на исполнение 3.902.1-10.3 00.05.00										Примечание	
					10	11										
<u>Документация</u>																
44			3.902.1-10.3 00.05.00СБ	Оборачный чертеж	×	×										
44			3.902.1-10.3 00.00.00ТТ	Технические требования	×	×										
А3			3.902.1-10.1 00.00.00У	Узлы 1...7	×	×										
<u>Детали</u>																
64	1		3.902.1-10.3 00.05.04	А-П-16 ГОСТ 5781-82* L=8350	8											13,18 кг
64			3.902.1-10.3 00.05.19	А-П-20 ГОСТ 5781-82* L=8350	8											20,59 кг
64	2		3.902.1-10.3 00.05.08	А-П-22 ГОСТ 5781-82* L=1450	30											4,33 кг
64			3.902.1-10.3 00.05.09	А-П-25 ГОСТ 5781-82* L=1450	30											5,57 кг
64	3		3.902.1-10.3 00.05.12	Полоса 100x10 ГОСТ 10376 L=140	48											1,10 кг
64			3.902.1-10.3 00.05.13	Полоса 100x10 ГОСТ 10376 L=160	48											1,25 кг
64	4		3.902.1-10.3 00.05.16	Полоса 140x10 ГОСТ 10376 L=140	2											4,40 кг
64			3.902.1-10.3 00.05.17	Полоса 160x10 ГОСТ 10376 L=140	2											5,02 кг
64	5		3.902.1-10.3 00.05.18	А-П-10 ГОСТ 5781-82* L=230	102	102										0,14 кг

3.902.1-10.3 00.05.00

Лист 5

ФОРМАТ А4



1. Позиции 3, 4 приварить к позиции 2 после изготовления сетки.
2. Табличные размеры "P, d, δ, ε, η" относятся к узлам 1, 7, расположенным на документе 3.902.1-10.1 00.00.004.
3. Таблицу исполнений см. на листе 2.

3.902.1-10.3 00.05.00СБ

Сетка арматурная	Стандарт	Масса см.	Масштаб
C159...C163; C169...C172;	P	табл.	
C177...C179	Сборочный чертеж	Лист 1	Листов 2
Укробудканалпроект			

Инж. пр. Н.И.Иванович
 Р. контр. Г.И.Иванович
 Нач. отд. В.А.Иванович
 Др. спец. Г.И.Иванович
 Рук. гр. Я.И.Иванович

Обозначение	Марка	Размеры, мм					Сварной шов ε, мм х η, мм	Масса кг	
		а	б	P	d	δ			
3.902.1-10.3 00.05.00	C159						100 50	114,28	
	-01 C160					60	70	134,30	
	-02 C161	5350	4500				130 80	168,68	
	-03 C162					70	140	90 6	186,56
	-04 C163					80	160	100 7	217,08
	-05 C169					100	70	4	178,18
	-06 C170					60	130	80 5	223,20
	-07 C171	7150	6300	20		70	140	90 6	246,54
	-08 C172					80	160	100 7	331,62
	-09 C177					60	100	70 4	232,14
	-10 C178					70	140	90 6	311,22
	-11 C179	8350	7500			80	160	100 7	416,62

Инж. пр. Н.И.Иванович
 Р. контр. Г.И.Иванович
 Нач. отд. В.А.Иванович
 Др. спец. Г.И.Иванович
 Рук. гр. Я.И.Иванович

3.902.1-10.3 00.05.00СБ

Формат	Зона	Лист	Обозначение	Наименование	Кол. на исполнение 3.902.1-10.3 00.06.00									Примечание	
					—	01	02	03	04	05	06	07	08		09
					<u>Документация</u>										
А1			3.902.1-10.3 00.06.00 СБ	Сборочный чертеж	×	×	×	×	×	×	×	×	×	×	
А1			3.902.1-10.3 00.00.00 ТТ	Технические требования	×	×	×	×	×	×	×	×	×	×	
А3			3.902.1-10.1 00.00.00 У	Узлы 1...7	×	×	×	×	×	×	×	×	×	×	
					<u>Детали</u>										
Б4	1		3.902.1-10.3 00.06.01	А-III-14 ГОСТ 5781-82* L=5350	9	9	9	9	9					6,46кг	
			3.902.1-10.3 00.06.02	А-III-14 ГОСТ 5781-82* L=7150						9	9	9			8,64кг
			3.902.1-10.3 00.06.03	А-III-18 ГОСТ 5781-82* L=7150										9	41,29кг
Б4	2		3.902.1-10.3 00.06.04	А-III-16 ГОСТ 5781-82* L=8350									9	13,18кг	
			3.902.1-10.3 00.06.05	А-III-12 ГОСТ 5781-82* L=1750	20										1,55кг
			3.902.1-10.3 00.06.06	А-III-16 ГОСТ 5781-82* L=1750	10					26			30	2,76кг	

Исполнения Ю, 11, см.
лист 3

3.902.1-10.3 00.06.00		
Гл. инж. пр. Новоминин	инж. Б.	Сетка арматурная с184... с195
Н. контр. Плотицкий	инж.	
Нач. отд. Волощин	инж.	
Гл. спец. Плотицкий	инж.	
Рук. гр. Кузнецберг	инж.	
Рук. гр. Клоцман	инж.	Укр. в. до кан. аллюрест

Формат А4

Циф. н. колл. Подпись цвета | Взам. циф. н.

Формат	Зона	Лист	Обозначение	Наименование	Кол. на исполнение 3.902.1-10.3 00.06.00									Примечание	
					—	01	02	03	04	05	06	07	08		09
Б4	2		3.902.1-10.3 00.06.07	А-III-20 ГОСТ 5781-82* L=1750			20				26			4,32кг	
			3.902.1-10.3 00.06.08	А-III-22 ГОСТ 5781-82* L=1750				20				26		5,22кг	
			3.902.1-10.3 00.06.09	А-III-25 ГОСТ 5781-82* L=1750					20				26		6,72кг
Б4	3		3.902.1-10.3 00.06.10	Полоса 100x10 ГОСТ 103-76 L=100	28									0,78кг	
			3.902.1-10.3 00.06.11	Полоса 100x10 ГОСТ 103-76 L=120		28				40			48	0,94кг	
			3.902.1-10.3 00.06.12	Полоса 100x10 ГОСТ 103-76 L=140			28				40				1,10кг
			3.902.1-10.3 00.06.13	Полоса 100x10 ГОСТ 103-76 L=150				28				40			1,18кг
			3.902.1-10.3 00.06.14	Полоса 100x10 ГОСТ 103-76 L=160					28				40		1,26кг
Б4	4		3.902.1-10.3 00.06.15	Полоса 120x10 ГОСТ 103-76 L=400	2	2				2			2	3,77кг	
			3.902.1-10.3 00.06.16	Полоса 140x10 ГОСТ 103-76 L=400			2				2				4,40кг
			3.902.1-10.3 00.06.17	Полоса 150x10 ГОСТ 103-76 L=400				2					2		4,71кг
			3.902.1-10.3 00.06.18	Полоса 160x10 ГОСТ 103-76 L=400					2					2	
Б4	5		3.902.1-10.3 00.06.19	А-III-10 ГОСТ 5781-82* L=230	62	62	62	62	62	86	86	86	86	102	0,14кг

3.902.1-10.3 00.06.00

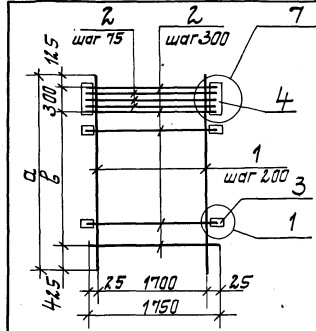
Формат А4

Лист № 12 от 12 Листов в сборе 3.902.1-10.3 00.06.00

Лист	Обозначение	Наименование	Кол. на исполнение 3.902.1-10.3 00.06.00						Примечание
			10	11					
103									
104	3.902.1-10.3 00.06.00СБ	Документация	×						
104	3.902.1-10.3 00.00.00ТТ	Сборочный чертеж	×						
103	3.902.1-10.1 00.00.00У	Технические требования	×						
	3.902.1-10.1 00.00.00У	Узлы 1... 7	×						
		Детали							
54	1 3.902.1-10.3 00.06.04	Ш-III-16 ГОСТ 5781-82 * L=8350	9						13,18 кг
54	2 3.902.1-10.3 00.06.08	Ш-III-2,2 ГОСТ 5781-82 * L=1750	30						5,22 кг
54	3 3.902.1-10.3 00.06.09	Ш-III-2,5 ГОСТ 5781-82 * L=1750	30						5,76 кг
54	3 3.902.1-10.3 00.06.13	Полоса 100x10 ГОСТ 103-76 L=150	48						1,18 кг
54	3 3.902.1-10.3 00.06.14	Полоса 150x10 ГОСТ 103-76 L=160	48						1,26 кг
54	4 3.902.1-10.3 00.06.17	Полоса 150x10 ГОСТ 103-76 L=400	2						4,71 кг
54	3 3.902.1-10.3 00.06.18	Полоса 160x10 ГОСТ 103-76 L=400	2						5,02 кг
54	5 3.902.1-10.3 00.06.19	Ш-III-10 ГОСТ 5781-82 * L=2.30	102						0,14 кг

3.902.1-10.3 00.06.00
Формат А4
Лист 3

Лист № 12 от 12 Листов в сборе 3.902.1-10.3 00.06.00СБ



1. Позиции 3, 4 приварить к позиции 2 после изготовления сетки.
2. Табличные размеры "Р, д, б, л, к" относятся к узлам 1, 7 расположенным на документе 3.902.1-10.1 00.00.00У

Обозначение	Марка	Размеры, мм				Сварной шов		Масса, кг
		а	б	р	д	л, мм	к, мм	
3.902.1-10.3 00.06.00	С 184					100	50	127,20
-01	С 185					120	70	155,88
-02	С 186	5350	4500			140	80	192,82
-03	С 187					150	90	213,68
-04	С 188					160	100	246,54
-05	С 189				35 75	120	70	206,70
-06	С 190	7150	6300			140	80	254,92
-07	С 191					150	90	282,14
-08	С 192					160	100	315,81
-09	С 193					120	70	268,36
-10	С 194	8350	7500			150	90	355,56
-11	С 195					160	100	405,02

3.902.1-10.3 00.06.00СБ

Сетка арматурная С184... С195.
Сборочный чертеж

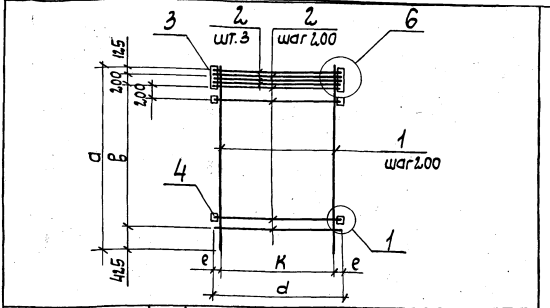
Страна	Масса	Масштаб
Р	ст. табл.	
Лист	Листов	1
Укрваодаканалпроект		

Л.И.Иванов
Н.К.Копыт
Нач.отд.
Г.В.Слеп
Р.К.Г.Ф.О.Зенберг

М.В.Михайловский
Плотник
В.И.Волошин
Плотник
И.И.Иванов

Обозначение	Наименование	Код на соответствие 3.902.1-10.3 00.07.00										Примечание
		01	02	03	04	05						
3.902.1-10.3 00.07.00 06	Документация	X	X	X	X	X						
3.902.1-10.3 00.00.00 07	Сборочный чертеж	X	X	X	X	X						
3.902.1-10.3 00.00.00 08	Технические требования	X	X	X	X	X						
3.902.1-10.1 00.00.00 09	Узлы 1...7	X	X	X	X	X						
	Ассембли											
3.902.1-10.3 00.07.01	Р-III-18 ГОСТ 5781-82* L=1150	8	9									14,23 кг
3.902.1-10.3 00.07.02	Р-III-10 ГОСТ 5781-82* L=8350											20,59 кг
3.902.1-10.3 00.07.03	Р-III-15 ГОСТ 5781-82* L=1450	37	43									5,57 кг
3.902.1-10.3 00.07.04	Р-III-15 ГОСТ 5781-82* L=1750											6,72 кг
3.902.1-10.3 00.07.05	Р-III-15 ГОСТ 5781-82* L=1450											7,00 кг
3.902.1-10.3 00.07.06	Р-III-18 ГОСТ 5781-82* L=1750	43	43									8,45 кг
3.902.1-10.3 00.07.07	Полоса 100x10 ГОСТ 103-76 L=160	62	74	74								11,26 кг
3.902.1-10.3 00.07.08	Полоса 80x10 ГОСТ 103-76 L=180											1,44 кг
3.902.1-10.3 00.07.09	Полоса 160x10 ГОСТ 103-76 L=400	2	2									5,02 кг
3.902.1-10.3 00.07.10	Полоса 180x10 ГОСТ 103-76 L=400											5,65 кг
3.902.1-10.3 00.07.11	Р-III-10 ГОСТ 5781-82* L=230	130	130	154	154							0,44 кг
3.902.1-10.3 00.07.00												
Сетка арматурная												Укрвадокинспроект
С180; С196; С197; С199; С200; С202												
П. ШКОР П. ШКОР И. КОТЛ ПЛОТНИК М. ЧУПОВ ПЛОТНИК Г. ГАЛКИ ПЛОТНИК Р. У. Г. П. ДИЗЕНБЕРГ Р. У. Г. П. ДИЗЕНБЕРГ												Листов 1

ФОРМАТ А4



Обозначение	Марка	Размеры, мм							Сварной шов		Масса, кг	
		д	B	д	К	е	ρ	g	б	Р, мм		h, мм
3.902.1-10.3 00.07.00	С197											426,77
-01	С199	7150	6400	1750	1600	75	35	75	160	100	7	483,61
-02	С200			1450	1400	25	20	80				606,92
-03	С202			1750	1600	75	35	75	180	110	8	685,86
-04	С180	8350	7600	1450	1400	25	20	80				519,07
-05	С196			1750	1600	75	35	75	160	100	7	599,11

- Позиции 3, 4 приварить к позиции 2 после изготовления сетки.
- Табличные значения "ρ, g, б, Р, h" относятся к узлам 1, 6, расположенным на документе 3.902.1-10.1 00.00.00У

Шифр и номер Подпись и дата Взам. шифр. И

Шифр и номер		Подпись и дата		Взам. шифр. И	
П. ШКОР	Новомосковск				
И. КОТЛ	ПЛОТНИК				
М. ЧУПОВ	ПЛОТНИК				
Г. ГАЛКИ	ПЛОТНИК				
Р. У. Г. П.	ДИЗЕНБЕРГ				
Р. У. Г. П.	ДИЗЕНБЕРГ				

3.902.1-10.3 00.07.00 СБ			
Сетка арматурная		Сталь	
С180; С196; С197; С199; С200; С202		Масса	Листов
Сборочный чертеж		см. табл.	1
Укрвадокинспроект			

Взам.инв. №	Обозначение	Наименование	Кол. на исполнение 3.902.1-10.3 00.08.00 -		Грине- чаные
703		Документация	01	02	
Ф4	3.902.1-10.3 00.08.00.06	Сборочный чертеж	XX		
Ф4	3.902.1-10.3 00.00.00.ТТ	Технические требования	XX		
Ф3	3.902.1-10.1 00.00.00.У	Узлы 1...7	XX		
Ф4	3.902.1-10.3 00.08.01	Лист 1		8	17,63 кг
Ф4	3.902.1-10.3 00.08.02	Лист 2		8	10,65 кг
Ф4	3.902.1-10.3 00.08.03	Лист 3		38	5,57 кг
Ф4	3.902.1-10.3 00.08.04	Лист 4		44	7,00 кг
Ф4	3.902.1-10.3 00.08.05	Лист 5		78	1,26 кг
Ф4	3.902.1-10.3 00.08.06	Лист 6		2	1,41 кг
Ф4	3.902.1-10.3 00.08.07	Лист 7		2	5,02 кг
Ф4	3.902.1-10.3 00.08.08	Лист 8		2	5,65 кг
Ф4	3.902.1-10.3 00.08.09	Лист 9		138	0,14 кг

3.902.1-10.3 00.08.00

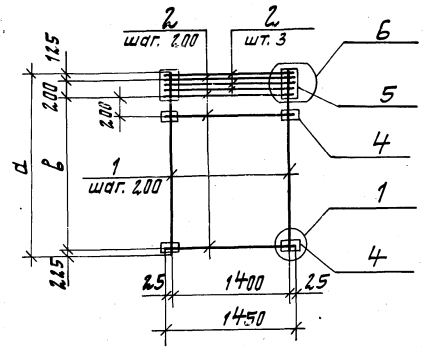
Сетка арматурная
С 198; С 201; С 285.
Укрвадоканалпроект

ФОРМАТ А4

Инв. № подл.	Формы и дата	Взам.инв. №
Л. инж. В. И. Иваницкий		
Н. конст. Платник		
Нач. отд. В. Ю. Ющенко		
Сп. спец. Платник		
Рук. гр. Физинберг		
Вед. инж. Виленистая		

Обозначение	Марка	Размеры, мм						Сварной шов ℓ, мм	h, мм	Масса, кг
		а	б	р	д	б	ℓ, мм			
3.902.1-10.3 00.08.00	С 198	7150	6600	20	80	160	100	7	465,22	
-01	С 285	8350	7800	35	75				541,04	
-02	С 201								616,92	

- Позиции 4,5 приварить к позиции 2 после изготовления сетки.
- Табличные значения «р, д, б, ℓ, h» относятся к узлам 1,6, расположенным на документе 3.902.1-10.1 00.00.00.У.



Шифр по ГОСТ	Полный и дата	Взам. шиф. №	Обозначение	Наименование	Мат. на изделие 3.902.1-10.3 00.09.00	Примечание
Ф4	3.902.1-10.3 00.09.00С6			Документация		
Ф4	3.902.1-10.3 00.00.00ТТ			Сборочный чертеж		
				Технические требования		
				Детали		
Ф4	1 3.902.1-10.3 00.09.01			Ф-I-6 ГОСТ 5781-82* L=4650	5	1,02 кг
	3.902.1-10.3 00.09.02			Ф-I-6 ГОСТ 5781-82* L=6650	5	1,48 кг
	3.902.1-10.3 00.09.03			Ф-I-6 ГОСТ 5781-82* L=7850	5	1,44 кг
Ф4	2 3.902.1-10.3 00.09.04			Ф-I-6 ГОСТ 5781-82* L=250	97	0,09 кг

3.902.1-10.3 00.09.00

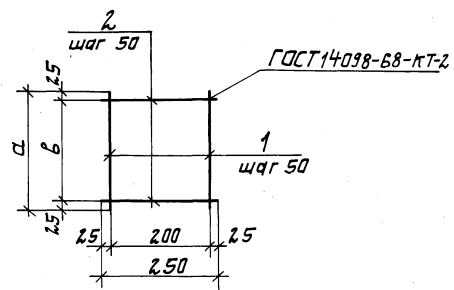
Сетка арматурная
С 2.07... С 2.09

Станов. Лист 1
Р. Лист 1
Утвержден на проект

ФОРМАТ А4

Шифр по ГОСТ	Полный и дата	Взам. шиф. №	Обозначение	Наименование	Мат. на изделие 3.902.1-10.3 00.09.00С6	Примечание
Гл. инж. пр.	Новолатский					
Н. контр.	Платник					
Нач. отд.	Волошин					
Гл. спец.	Платник					
Рук. гр.	Физенберг					

Обозначение	Марка	Размеры, мм		Масса, кг
		а	б	
3.902.1-10.3 00.09.00	С 2.07	4850	4800	10,25
-01	С 2.08	6650	6600	14,05
-02	С 2.09	7850	7800	16,55



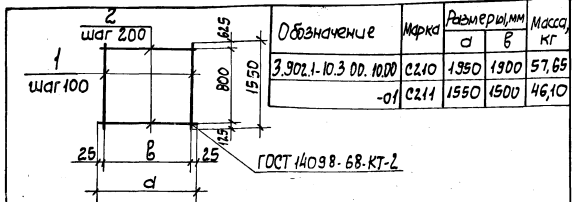
3.902.1-10.3 00.09.00С6

Сетка арматурная
С 2.07... С 2.09
Сборочный чертеж

Станов. Масса Маштаб
Р см. табл.
Лист Листов 1

Утвержден на проект

№ в гос. реестре
Исполнителя
Исполнителя
Исполнителя



Формат листа	Кол.	Наименование	Кол.	Примечание
A4	3	3.902.1-10.3 00.00.00 ТТ	3	Технические требования
Переменные данные для исполнений:				
		3.902.1-10.3 00.10.00		C210
Детали				
Б4	1	3.902.1-10.3 00.10.01	20	2,45 кг
Б4	2	3.902.1-10.3 00.10.02	5	1,73 кг
Детали				
Б4	1	3.902.1-10.3 00.10.01	16	2,45 кг
Б4	2	3.902.1-10.3 00.10.03	5	1,38 кг
3.902.1-10.3 00.10.00				
Сетка арматурная C210; C211				
Лист		Листов		Уроводоканальность
Р	М	см.	табл.	

Л. инж. пр. Новомосковск
Л. контр. Лютиник
Нач. отд. Волошин
Л. спец. Лютиник
рук. гр. Швацберг

ФОРМАТ А4

№ в гос. реестре
Исполнителя
Исполнителя
Исполнителя

Фол	Дное	Литра	Обозначение	Наименование	Кал. на исполнение 3.902.1-10.3 00.11.00-Примечание									
					01	02	03	04	05	06	07	08	09	
Б3			3.902.1-10.3 00.00 ТТ	Документация										
Б3			3.902.1-10.3 00 11.00 ББ	Технические требования										
				Сборочный чертеж										
Детали														
Б4	1		3.902.1-10.3 00.11.01	А-III-10-ГОСТ 5781-82* L=1050	7									0,65
Б4	1		3.902.1-10.3 00.11.02	А-III-10-ГОСТ 5781-82* L=1650	7									1,02
Б4	1		3.902.1-10.3 00.11.03	А-III-10-ГОСТ 5781-82* L=1750	10									1,08
Б4	1		3.902.1-10.3 00.11.04	А-III-10-ГОСТ 5781-82* L=2350	10									3,30
Б4	1		3.902.1-10.3 00.11.05	А-III-10-ГОСТ 5781-82* L=1750	7									6,3
Б4	1		3.902.1-10.3 00.11.06	А-III-12-ГОСТ 5781-82* L=1650	7									1,4
Б4	1		3.902.1-10.3 00.11.07	А-III-12-ГОСТ 5781-82* L=2350	10									4,7
Б4	1		3.902.1-10.3 00.11.08	А-III-14-ГОСТ 5781-82* L=1050	7									1,2
Б4	1		3.902.1-10.3 00.11.09	А-III-16-ГОСТ 5781-82* L=1350	7									1,2

Исполнения 10,11 см.
лист 3

3.902.1-10.3 00.11.00
Сетка арматурная
С 203... 206; С 212... С 214;
С 221... С 229; С 286; С 287

Л. инж. пр. Новомосковск
Л. контр. Лютиник
Нач. отд. Волошин
Л. спец. Лютиник
рук. гр. Швацберг

ФОРМАТ А4

21822

94

ФОРМАТ	ЗОНА	ПОС.	Обозначение	Наименование	Кол. на исполнение 3.902.1-103 00.11.00-									Приме- чание	
					-	01	02	03	04	05	06	07	08		09
Б4	2	3.902.1-103	00.11.11	А-Т-6-ГОСТ 5781-82* L=1350	6	6		9	7	9				6	0,29кг
		3.902.1-103	00.11.12	А-Т-6-ГОСТ 5781-82* L=1350			9				18	18	24		0,43кг

3.902.1-10.3 00.11.00

Лист
2

ФОРМАТ А4

Умб. и подл. подписи и дата

ФОРМАТ	ЗОНА	ПОС.	Обозначение	Наименование	Кол. на исполнение 3.902.1-10.3 00.11.00-		Приме- чание
					10	11	
<u>Документация</u>							
А3			3.902.1-10.3 00.00 ТТ	Технические требования	×	×	
А3			3.902.1-10.3 00.11.00 ВБ	Сборочный чертёж	×	×	
<u>Детали</u>							
Б4	1	3.902.1-10.3	00.11.06	А-III-12-ГОСТ 5781-82* L=1650	7		1,47кг
		3.902.1-10.3	00.11.09	А-III-16-ГОСТ 5781-82* L=1350	7		2,13кг
Б4	2	3.902.1-10.3	00.11.11	А-Т-6-ГОСТ 5781-82* L=1350	7	6	0,28кг

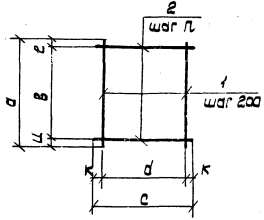
3.902.1-10.3 00.11.00

Лист
3

ФОРМАТ А4

15

Инв. № подл.	Подпись и дата	Исполнитель
Инв. № подл.	Подпись и дата	Исполнитель
Инв. № подл.	Подпись и дата	Исполнитель
Инв. № подл.	Подпись и дата	Исполнитель
Инв. № подл.	Подпись и дата	Исполнитель
Инв. № подл.	Подпись и дата	Исполнитель
Инв. № подл.	Подпись и дата	Исполнитель
Инв. № подл.	Подпись и дата	Исполнитель
Инв. № подл.	Подпись и дата	Исполнитель
Инв. № подл.	Подпись и дата	Исполнитель
Инв. № подл.	Подпись и дата	Исполнитель



Обозначение	Марка	Размеры, мм							Масса, кг
		a	b	e	d	e	z	к	
3902.1-10.3.00.000	с212	1050	1000	1350	1200	25	25		6,32
-01	с213								10,67
-02	с214	1150	1600	1950	1800	75	75		14,68
-03	с227	1650				25	25	75	9,02
-04	с228	1350	1200	1350	1200	75	75		17,0
-05	с229	1650	1600			25	25		12,95
-06	с228	5350	5100						40,43
-07	с287			1950	1800	175			55,24
-08	с203	7150	6900					300	73,82
-09	с204	1550	1500						8,08
-10	с205	1350	1200	1350	1200	75		200	16,87
-11	с206	1650	1500					300	11,97

3.902.1-10.3 00.11.00 с6

Сетка арматурная
с203... с206; с212... с214; с227... с229; с288; с287.
Сборочный чертеж

Лист 1 из 1
Листов 1

Укравадка на проект

Инв. № подл. Подпись и дата Исполнитель

Формат	Лист	Обозначение	Наименование	Код на исполнение 3.902.1-10.3 00.12.00					Примечание			
				01	02	03	04	05				
		3.902.1-10.3 00.00.0077	Документация									
		3.902.1-10.3 00.12.00 с6	Технические требования									
		3.902.1-10.2 00.00.00 у	Сборочный чертеж									
			Узел 1... 6									
			Детали									
Б4	1	3.902.1-10.3 00.12.01	А-П-12-ГОСТ 5781-82* L=5350			10	10				4,75 кг	
		3.902.1-10.3 00.12.02	А-П-12-ГОСТ 5781-82* L=7150				10				6,35 кг	
		3.902.1-10.3 00.12.03	А-П-14-ГОСТ 5781-82* L=4150			10					5,03 кг	
Б4	2	3.902.1-10.3 00.12.04	А-П-12-ГОСТ 5781-82* L=1950				18	24			1,73 кг	
		3.902.1-10.3 00.12.05	А-П-16-ГОСТ 5781-82* L=1950					24			3,08 кг	
		3.902.1-10.3 00.12.06	А-П-16-ГОСТ 5781-82* L=1950					24			3,89 кг	
Б4	3	3.902.1-10.3 00.12.07	Полоса 10х10 ГОСТ 10376-76 L=102				18				0,79 кг	
		3.902.1-10.3 00.12.08	Полоса 10х10 ГОСТ 10376-76 L=102					18			0,94 кг	
		3.902.1-10.3 00.12.09	Полоса 10х10 ГОСТ 10376-76 L=102					14			1,02 кг	
Б4	4	3.902.1-10.3 00.12.10	А-П-8-ГОСТ 5781-82* L=120			28	36	48	48		0,05 кг	

3.902.1-10.3 00.12.00

Сетка арматурная
с215... с220.

Лист 1 из 1
Листов 1

Укравадка на проект

с. 20 март 94

Шт. и табл. Подпись и дата Взам. шт. № 1

Л. инж. пр. Новотинский
Н. контр. Плотник
Мас. отв. Яковлев
Л. спец. Плотник
Рук. гр. Алленберг
Вед. инж. Селенак
Ст. инж. Бурдакова

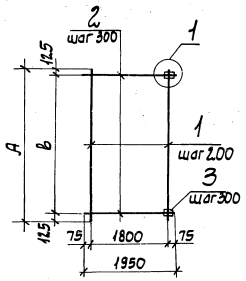
Табличные размеры „б, h, e” относятся к узлу 1, расположенному на док. 3.902.1-10.2 00.00.000.

3.902.1-10.3 00.13.00 СБ

Сетка арматурная
С221...С226.
Сборочный чертёж

Станд.	Масса см. табл.	Масштаб
Р		-
Укрводоканспроект		

Обозначение	Марка	Размеры, мм		Размеры шва, мм		Масса кг	Примеч.
		А	В	б	h		
3.902.1-10.3 00.13.00	С221	4150	3900	120	4	70	83,35
-01	С222			130	5	80	95,70
-02	С223	5350	5100	100		50	80,18
-03	С224				4	70	107,1
-04	С225						162,20
-05	С226	7150	6900	130	5	80	183,74



Шт. и табл. Подпись и дата Взам. шт. № 1

Обозначение	Наименование	Документация	Код на исполнение						Примечание
			01	02	03	04	05	06	
3.902.1-10.3 00.14.01	А-П-10 П0СТ 5781-82*, L=5400	3							3,33 кг
3.902.1-10.3 00.14.02	А-П-10 П0СТ 5781-82*, L=7200	3	3	3					4,44 кг
3.902.1-10.3 00.14.03	А-П-10 П0СТ 5781-82*, L=8400				3	3			5,18 кг
3.902.1-10.3 00.14.04	А-П-16 П0СТ 5781-82*, L=810	18					24		4,28 кг
3.902.1-10.3 00.14.05	А-П-16 П0СТ 5781-82*, L=590							18	0,93 кг
3.902.1-10.3 00.14.06	А-П-18 П0СТ 5781-82*, L=620							24	1,24 кг
3.902.1-10.3 00.14.07	А-П-20 П0СТ 5781-82*, L=650							24	1,60 кг
3.902.1-10.3 00.14.08	А-П-16 П0СТ 5781-82*, L=810							28	1,62 кг
3.902.1-10.3 00.14.09	А-П-16 П0СТ 5781-82*, L=850							28	1,53 кг
3.902.1-10.3 00.14.10	А-П-22 П0СТ 5781-82*, L=650							28	1,95 кг

3.902.1-10.3 00.14.00

Сетка арматурная

С230...С234; С253...С255;

Л. инж. пр. Новотинский	Н. контр. Плотник	Мас. отв. Яковлев	Л. спец. Плотник	Рук. гр. Алленберг	Вед. инж. Селенак	Лист		Укрводоканспроект
						Р	Л	
						1	2	

Ф.гр. инст. 744

С. №, № подл., Подпись и дата, В. от. № 05

Лист	Значение	Наименование	Фазы на исполнение 3.902.1-10.3 00.14.00-							Примечание	
			01	02	03	04	05	06	07		
54	3	3.902.1-10.3 00.14.11			24				2,8		0,66 кг
		3.902.1-10.3 00.14.12			24				2,8		0,97 кг
		3.902.1-10.3 00.14.13			24				2,8		1,32 кг
		3.902.1-10.3 00.14.14			24				2,8		1,72 кг
54	4	3.902.1-10.3 00.14.15			24				2,8		0,46 кг
		3.902.1-10.3 00.14.16			24				2,8		0,71 кг
		3.902.1-10.3 00.14.17			24				2,8		0,80 кг
		3.902.1-10.3 00.14.18			24				2,8		1,15 кг

Лист 2
3.902.1-10.3 00.14.00
Формат Э4

С. №, № подл., Подпись и дата, В. от. № 05

Обозначение	Марка	Размеры, мм								Сварные швы, мм		Масса кг	
		a	b	c	d	e	f	g	h	l	h		
3.902.1-10.3 00.14.00	С230	810	5400	5100	400	310	200						53,39
-01	С231	590			200	290	100	100	70	12	65	4	46,94
-02	С232	810			400	310	200						70,91
-03	С233	620	7200	6900		320		110		14	75		83,47
-04	С234	650			200	350		120	80	16	80	5	102,62
-05	С253	810			400	310	200	110		14	75		108,04
-06	С254	620	8400	8100		320		120		16	80		117,74
-07	С255	650			200	350	100	130	90	18	90	6	150,54

3.902.1-10.3 00.14.00.СБ

Сетка арматурная
С230...С234; С253...С255
Сборочный чертеж.

Л. инж. №	Набаткин	Статус	Р	Масса	Листов
Н. контр.	Валюшин	сод.	Р	табл.	
Л. сп. сод.	Валюшин				
Рук. пр.	Жульбергер				
Вед. инж.	Степан				

Лист 1 из 1

Лист № 10.3.1.10.3.00.15.00-1
 Вид изометрии: Вид изометрии

Лист	Содерж.	Лист	Листов	Обозначение	Наименование	Нов. на исполнение 3.902.1-10.3.00.15.00-					Примечание
						01	02	03	04	05	
10.3											
44	3.902.1-10.3.00.00.00TT				Документация						
44	3.902.1-10.3.00.15.00СБ				Техническое требование						
44	3.902.1-10.2.00.00.0004				Сборочный чертеж						
					Узел 1...6						
					Детали						
54	3.902.1-10.3.00.15.01				Л-10-10 ГОСТ 5181-82*, L=540	4	3				3,33 кг
	3.902.1-10.3.00.15.02				Л-10-10 ГОСТ 5181-82*, L=1200	4	3				4,44 кг
	3.902.1-10.3.00.15.03				Л-10-10 ГОСТ 5181-82*, L=840		4	3			5,18 кг
54	3.902.1-10.3.00.15.04				Л-10-16 ГОСТ 5181-82*, L=980	18	24				1,55 кг
	3.902.1-10.3.00.15.05				Л-10-14 ГОСТ 5181-82*, L=710	18	24				0,88 кг
	3.902.1-10.3.00.15.06				Л-10-18 ГОСТ 5181-82*, L=980		28				1,96 кг
	3.902.1-10.3.00.15.07				Л-10-16 ГОСТ 5181-82*, L=710		28				1,14 кг
54	3.902.1-10.3.00.15.08				Л-10-16 ГОСТ 5181-82*, L=1000	18	24				0,42 кг
	3.902.1-10.3.00.15.09				Л-10-16 ГОСТ 5181-82*, L=1000	18	24				0,47 кг
	3.902.1-10.3.00.15.10				Л-10-16 ГОСТ 5181-82*, L=1000	18	24				0,69 кг

3.902.1-10.3.00.15.00

Сетка арматурная
 С235... С238, С256... С257

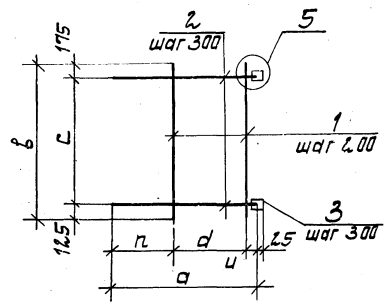
Статус	Лист	Листов
Р	1	1

Утверждает: [Подпись]

Лист № 10.3.1.10.3.00.15.00-1
 Вид изометрии: Вид изометрии

Лист	Содерж.	Лист	Листов	Обозначение	Наименование	Нов. на исполнение 3.902.1-10.3.00.15.00СБ			Примечание
						Р	Масса	Масштаб	
10.3									
44	3.902.1-10.3.00.00.00TT				Документация				
44	3.902.1-10.3.00.15.00СБ				Техническое требование				
44	3.902.1-10.2.00.00.0004				Сборочный чертеж				
					Узел 1...6				
					Детали				
54	3.902.1-10.3.00.15.01				Л-10-10 ГОСТ 5181-82*, L=540	4	3		
	3.902.1-10.3.00.15.02				Л-10-10 ГОСТ 5181-82*, L=1200	4	3		
	3.902.1-10.3.00.15.03				Л-10-10 ГОСТ 5181-82*, L=840		4	3	
54	3.902.1-10.3.00.15.04				Л-10-16 ГОСТ 5181-82*, L=980	18	24		
	3.902.1-10.3.00.15.05				Л-10-14 ГОСТ 5181-82*, L=710	18	24		
	3.902.1-10.3.00.15.06				Л-10-18 ГОСТ 5181-82*, L=980		28		
	3.902.1-10.3.00.15.07				Л-10-16 ГОСТ 5181-82*, L=710		28		
54	3.902.1-10.3.00.15.08				Л-10-16 ГОСТ 5181-82*, L=1000	18	24		
	3.902.1-10.3.00.15.09				Л-10-16 ГОСТ 5181-82*, L=1000	18	24		
	3.902.1-10.3.00.15.10				Л-10-16 ГОСТ 5181-82*, L=1000	18	24		

Табличные значения, б, л, н относятся к узлу 5 расположенному на док. 3.902.1-10.2.00.00.0004.



Обозначение	Марка	Размеры, мм						Связные швы, мм		Масса, кг	
		а	б	с	д	л	н	е	h		
3.902.1-10.3.00.15.00	С235	980						150	100	65	48,68
-01	С236	710	5400	5100	400		80	90	60		33,06
-02	С237	980	7200	6900	600	230	150	100	65	4	66,26
-03	С238	710			400		80	90	60		44,02
-04	С256	980	8400	8100	600		150	110	75	5	94,15
-05	С257	710			400	220	90	100	65	4	60,09

Проект	Этап	Лист	Обозначение	Наименование	Кол. на исполнение 3.902.1-10.3 00.16.00-									Примечание	
					—	01	02	03	04	05	06	07	08		09
					Документация										
ЯЧ			3.902.1-10.3 00.00.00 ТТ	Технические требования	×	×	×	×	×	×	×	×	×	×	
ЯЧ			3.902.1-10.3 00.16.00 СБ	Сборочный чертёж	×	×	×	×	×	×	×	×	×	×	
ЯЧ			3.902.1-10.2 00.00.00 Ч	Чзел 1... 6	×	×	×	×	×	×	×	×	×	×	
				<u>Детали</u>											
БЧ	1		3.902.1-10.3 00.16.01	Ж-III-10 ГОСТ 5781-82* L=5400	3	2	2								3,33кг
			3.902.1-10.3 00.16.02	Ж-III-10 ГОСТ 5781-82* L=7200				3	3	3	2	2			4,44кг
			3.902.1-10.3 00.16.03	Ж-III-10 ГОСТ 5781-82* L=4500									3	3	2,78кг
БЧ	2		3.902.1-10.3 00.16.04	Ж-III-16 ГОСТ 5781-82* L=1170	18			24					15		1,85кг
			3.902.1-10.3 00.16.05	Ж-III-16 ГОСТ 5781-82* L=830		18									1,30кг
			3.902.1-10.3 00.16.06	Ж-III-16 ГОСТ 5781-82* L=670			18								1,06кг
			3.902.1-10.3 00.16.07	Ж-III-18 ГОСТ 5781-82* L=1170				24					15		2,34кг
			3.902.1-10.3 00.16.08	Ж-III-20 ГОСТ 5781-82* L=1170					24						2,88кг
			3.902.1-10.3 00.16.09	Ж-III-18 ГОСТ 5781-82* L=830									24		1,66кг
			3.902.1-10.3 00.16.10	Ж-III-20 ГОСТ 5781-82* L=670									24		1,65кг

Исполнения 10... 17 см.
лист 3.

Гл. инж. пр. Новомосковский	И.С.
Н. контр. Плотник	И.С.
Нач. отд. В. Шапокин	И.С.
Гл. спец. Плотник	И.С.
Рук. гр. Жульдергер	И.С.
Всп. инж. С. Япак	И.С.

3.902.1-10.3 00.16.00

Сетка арматурная С239... С246; С258... С262; С266... С270.	Старый	Лист	Листов
	Р	1	3
Укрепляющий материал			

ФОРМАТ А4

И.№№ подл. Подпись и дата Взам.инв.№

Проект	Этап	Лист	Обозначение	Наименование	Кол. на исполнение 3.902.1-10.3 00.16.00-									Примечание	
					—	01	02	03	04	05	06	07	08		09
БЧ	3		3.902.1-10.3 00.16.11	Полоса 70*14 ГОСТ 103-76* L=70	18	18	18	24					15		0,46кг
			3.902.1-10.3 00.16.12	Полоса 80*14 ГОСТ 103-76* L=80				24		24			15		0,71кг
			3.902.1-10.3 00.16.13	Полоса 80*16 ГОСТ 103-76* L=80					24		24				0,80кг

3.902.1-10.3 00.16.00 Лист 2

21822 101

ФОРМАТ А4

№ п. л. подл. Подпись мастера

№ п. л. подл.	Обозначение	Наименование	Кол. на исполнение 3.902.1-10.3 00.16.00-														Примечание
			10	11	12	13	14	15	16	17							
3.902.1-10.3 00.00.00	TT	Технические требования															
3.902.1-10.3 00.16.00	06	Сборочный чертеж															
3.902.1-10.3 00.00.00	04	Узел 1... 6															
Детали																	
3.902.1-10.3 00.16.03	3	Р-III-10 ГОСТ 5781-82* L=4500	3	2	2												1,78 кг
3.902.1-10.3 00.16.14	14	Р-III-10 ГОСТ 5781-82* L=4200															1,59 кг
3.902.1-10.3 00.16.08	8	Р-III-10 ГОСТ 5781-82* L=4700	15														2,88 кг
3.902.1-10.3 00.16.09	9	Р-III-18 ГОСТ 5781-82* L=830															1,66 кг
3.902.1-10.3 00.16.10	10	Р-III-16 ГОСТ 5781-82* L=670															1,65 кг
3.902.1-10.3 00.16.04	4	Р-III-18 ГОСТ 5781-82* L=4700															1,85 кг
3.902.1-10.3 00.16.11	11	Поломок 10х14 ГОСТ 103-76 L=70															1,34 кг
3.902.1-10.3 00.16.12	12	Поломок 80х16 ГОСТ 103-76 L=80															0,46 кг
3.902.1-10.3 00.16.13	13	Поломок 80х16 ГОСТ 103-76 L=80															0,71 кг
3.902.1-10.3 00.16.00	00		15	15	15												0,80 кг

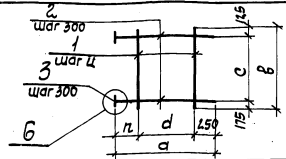
3.902.1-10.3 00.16.00

Формат ЭП

№ п. л. подл. Подпись мастера

И. инж. пр.	Н. Коминский	
Н. инж. ст.	Плотник	
И. инж. ст.	Волошин	
И. инж. ст.	Плотник	
Рук. гр.	Ливенберг	
Вед. инж.	Степан	

3.902.1-10.3 00.16.00 СБ		
Сетки арматурные	Ставь	Масса
C439... C246; C258... C262	р	см. табл.
C266... C270.	Лист	табл. № 1
Сборочный чертеж	Укроборканстрой	



Табличные значения «к,р» относятся к узлу 6 расположенному на док. 3.902.1-10.2 00.00.00

Обозначение	Марка	Размеры, мм								Масса, кг		
		a	b	c	d	л	u	к	р			
3.902.1-10.3 00.16.00	C239	1170	5400	5100	400	520	200	70	12	51,59		
-01	C240	830			200	380				38,36		
-02	C241	670			100	320				34,06		
-03	C242									68,82		
-04	C243	1170	7200	6900	400	520	200	80	14	86,72		
-05	C244				200	380				101,72		
-06	C245	830			100	320				65,78		
-07	C246	670			100	320				67,68		
-08	C258		4500	4200	400	520	200	70	12	43,04		
-09	C259	1170								80	14	54,09
-10	C260									80	16	63,55
-11	C261	830								200	380	41,11
-12	C262	670	100	320	100	80	16	42,36				
-13	C266		4200	3900	400	520	200	70	12	40,12		
-14	C267	1170								80	14	50,50
-15	C268									80	16	59,27
-16	C269	830								200	380	80
-17	C270	670	100	320	100	80	16	33,48				

Имв. и подл. Подпись и дата Взам.имв.и.п.

Формат	Зона	Лист	Обозначение	Наименование	Кал. на исполнение 3.902.1-10.3 00.17.00									Примечание	
					—	01	02	03	04	05	06	07	08		09
				<u>Документация</u>											
А4			3.902.1-10.3 00.00.00ТТ	Технические требования	×	×	×	×	×	×	×	×	×	×	
А4			3.902.1-10.3 00.17.00СБ	Сборочный чертеж	×	×	×	×	×	×	×	×	×	×	
				<u>Детали</u>											
Б4	1		3.902.1-10.3 00.17.01	А-III-10 ГОСТ 5781-82*, L=5400	3	2	2								3,33 кг
			3.902.1-10.3 00.17.02	А-III-10 ГОСТ 5781-82*, L=7200				3	2	2					4,44 кг
			3.902.1-10.3 00.17.03	А-III-10 ГОСТ 5781-82*, L=4500							3	2	2		4,78 кг
			3.902.1-10.3 00.17.04	А-III-10 ГОСТ 5781-82*, L=4200										3	2,99 кг
Б4	2		3.902.1-10.3 00.17.05	А-III-10 ГОСТ 5781-82*, L=4170	18			24			15			14	0,72 кг
			3.902.1-10.3 00.17.06	А-III-10 ГОСТ 5781-82*, L=830		18			24			15			0,51 кг
			3.902.1-10.3 00.17.07	А-III-10 ГОСТ 5781-82*, L=670			18			24			15		0,41 кг

Исполнения 10, 11 см.
лист 10, 11.

Г.И.Ж. пр. Новомишки	
Н.Контр. плотник	
Нач. отд. Валошин	
Г.И.Спец. Плотник	
Рук. гр. Афанасьев	
Вед. инж. Слепач	

3.902.1-10.3 00.17.00

Сетка арматурная
С 247... С 252; С 263... С 265;
С 271... С 273

Страниц	Лист	Листов
Р	1	2

Укрводоканалпроект

ФОРМАТ А4

Имв. и подл. Подпись и дата Взам.имв.и.п.

Формат	Зона	Лист	Обозначение	Наименование	Кал. на исполнение 3.902.1-10.3 00.17.00									Примечание	
					10	11									
				<u>Документация</u>											
А4			3.902.1-10.3 00.00.00ТТ	Технические требования	×	×									
А4			3.902.1-10.3 00.17.00СБ	Сборочный чертеж	×	×									
Б4	1		3.902.1-10.3 00.17.04	А-III-10 ГОСТ 5781-82*, L=4200	2	2									2,99 кг
Б4	2		3.902.1-10.3 00.17.06	А-III-10 ГОСТ 5781-82*, L=830	14										0,51 кг
			3.902.1-10.3 00.17.07	А-III-10 ГОСТ 5781-82*, L=670		14									0,41 кг

3.902.1-10.3 00.17.00

Лист
2

ИД № 1000 Платишь и даешь Вязальщик №

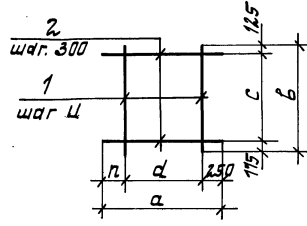
Гл. инж. пр. Нобелинский
Н. конст. Глатишк
Нач. отд. Волошин
Гл. спец. Глатишк
Рук. гр. Язындыев
Вед. инж. С. лепак

3.902.1-10.3 00.17.00СБ

Сетка арматурная
С247... С252; С253... С265;
С271... С273;
с арматурный чертеж

Страна	Масса	Масштаб			
			Р	Масса	Масштаб
	ст.		Лист	Листов 1	

Укроборонампроект



Обозначение	Марка	Размеры, мм						Масса кг
		a	b	c	d	п	ц	
3.902.1-10.3 00.17.00	С247	1170			400	520	200	22,94
-01	С248	830	5400	5100	200	380	200	15,83
-02	С249	670			100	320	100	14,03
-03	С250	1170			400	520	200	30,62
-04	С251	830	7200	6300	200	380	200	21,33
-05	С252	670			100	320	100	18,73
-06	С263	1170			400	520	200	19,14
-07	С264	830	4500	4200	200	380	200	13,21
-08	С265	670			100	320	100	11,71
-09	С271	1170			400	520	200	17,87
-10	С272	830	4200	3900	200	380	200	12,32
-11	С273	670			100	320	100	10,92

ИД № 1000 Платишь и даешь Вязальщик №

Обозначение

Наименование

Нол. на исполнение 3.902.1-10.3 00.18.00-Примеч

ИД	ВНДС	Листов	Нол. на исполнение 3.902.1-10.3 00.18.00-Примеч																
			01	02	03	04	05	06	07	08	09	10							
34																			
34																			
34																			
34																			
34																			
34																			
34																			
34																			
34																			
34																			
34																			

Цепляющаяся 10,11 см.
лист 3.

3.902.1-10.3 00.18.00

Сетка арматурная
С188; С189; С274... С283

ИД	ВНДС	Листов	Сетка арматурная																
01	02	03	04	05	06	07	08	09	10	11	12	13	14	15	16	17	18	19	20

Укроборонампроект
автор проекта

ИВ.Н подл. Подпись и дата Взам.ИВ.Н

Формат	Зона	Поз.	Обозначение	Наименование	Кол. на исполнение з. 902.1-10.3 от 18.00										Примечание	
					01	02	03	04	05	06	07	08	09			
64	2		3.902.1-10.3 00.18.08	А-П-25 ГОСТ 5781-82* L=1950					21							4чмне
64	4		3.902.1-10.3 00.18.09	Полоса 80x10 ГОСТ 103-76 L=100	32	32				44					52	7,41 кг
			3.902.1-10.3 00.18.10	Полоса 80x10 ГОСТ 103-76 L=130			32				44					0,82 кг
			3.902.1-10.3 00.18.11	Полоса 80x10 ГОСТ 103-76 L=140				32				44			52	0,88 кг
			3.902.1-10.3 00.18.12	Полоса 80x10 ГОСТ 103-76 L=150					32							1,00 кг
64	5		3.902.1-10.3 00.18.13	Полоса 100x10 ГОСТ 103-76 L=400	2	2				2				2		3,14 кг
			3.902.1-10.3 00.18.14	Полоса 130x10 ГОСТ 103-76 L=400			2				2					4,08 кг
			3.902.1-10.3 00.18.15	Полоса 140x10 ГОСТ 103-76 L=400				2				2			2	4,40 кг
			3.902.1-10.3 00.18.16	Полоса 150x10 ГОСТ 103-76 L=400					2							5,02 кг
												Лист				
												3.902.1-10.3 00.18.00		2		

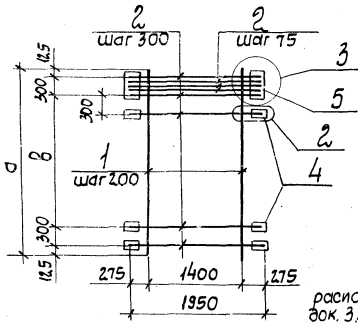
ФОРМАТ А4

ИВ.Н подл. Подпись и дата Взам.ИВ.Н

Формат	Зона	Поз.	Обозначение	Наименование	Кол. на исполнение з. 902.1-10.3 от 18.00										Примечание	
					10	11										
					<u>Документация</u>											
44			3.902.1-10.3 00.18.00.06	Оформочный чертеж	×	×										
44			3.902.1-10.3 00.00.00.ТТ	Технические требования	×	×										
43			3.902.1-10.1 00.00.00.У	Узлы 1...7	×	×										
					<u>Детали</u>											
64	1		3.902.1-10.3 00.18.17	А-П-16 ГОСТ 5781-82* L=7150	8											11,28 кг
			3.902.1-10.3 00.18.18	А-П-16 ГОСТ 5781-82* L=8350						8						13,18 кг
64	2		3.902.1-10.3 00.18.08	А-П-25 ГОСТ 5781-82* L=1950	27	31										7,41 кг
64	4		3.902.1-10.3 00.18.12	Полоса 80x10 ГОСТ 103-76 L=150	44	52										1,00 кг
64	5		3.902.1-10.3 00.18.16	Полоса 160x10 ГОСТ 103-76 L=400	2	2										5,02 кг
												Лист				
												3.902.1-10.3 00.18.00		3		

ФОРМАТ А4

15



1. Позиции 4, 5 приварить к позиции 2 после изготовления сетки.
 2. Табличные размеры „d, b, h“ относятся к узлам 2, 3, расположенным на док. 3.902.1-10.1 00.00.00У

И.И.К.Л.Р.	Новоминский	
Н.КОНТ.Р.	Плотник	
Нач. отд.	Волошин	
Л.опец.	Плотник	
Р.К.Г.Р.	Уфредин	

Обозначение	Марка	Размеры, мм			Сварной шов		Масса, кг
		d	b	δ	r, мм	h, мм	
3.902.1-10.3 00.18.00	с274	5350	4500	100	50	4	114,45
-01	с275			70	4	142,80	
-02	с276			130	80	5	187,30
-03	с277			140	90	6	210,65
-04	с278			160	100	7	243,33
-05	с279	7150	6300	100	70	4	186,28
-06	с280			130	80	5	243,50
-07	с281			140	90	6	273,51
-08	с282			100	70	4	215,16
-09	с283			140	90	6	315,31
-10	с138	7150	6300	160	100	7	344,37
-11	с139	8350	7500				397,19

3.902.1-10.3 00.18.00 СБ

Сетка арматурная с138; с139; с274...с283		Сталь	Масса	Масштаб
р	см, табл.			
Сборочный чертеж		Лист	Листов 1	
Уфредин				

И.И.К.Л.Р. Новоминский

Обозначение	Наименование	Кол. на изделие 3.902.1-10.3 00.18.00		Примечание
		01	02	
3.902.1-10.3 00.19.00 СБ	Документация	×	×	
3.902.1-10.3 00.00.00 ТТ	Сборочный чертеж	×	×	
3.902.1-10.3 00.00.00 ТТ	Технические условия	×	×	
3.902.1-10.1 00.00.00У	Узлы 1...7	×	×	
Детали				
3.902.1-10.3 00.19.01	А-III-16 ГОСТ 5781-82* L=7150	8		11,8 кг
3.902.1-10.3 00.19.02	А-III-16 ГОСТ 5781-82* L=8350	8		13,18 кг
3.902.1-10.3 00.19.05	А-III-14 ГОСТ 5781-82* L=8350	8		10,98 кг
3.902.1-10.3 00.19.04	А-III-15 ГОСТ 5781-82* L=1950	38	44	7,4 кг
3.902.1-10.3 00.19.05	А-III-28 ГОСТ 5781-82* L=1950	44		9,42 кг
3.902.1-10.3 00.19.06	Полоса 80x10 ГОСТ 103-76 L=180	66	78	1,00 кг
3.902.1-10.3 00.19.07	Полоса 80x10 ГОСТ 103-76 L=180	78		1,12 кг
3.902.1-10.3 00.19.08	Полоса 160x10 ГОСТ 103-76 L=180	2	2	4,40 кг
	Полоса 180x10 ГОСТ 103-76 L=400	2		5,65 кг

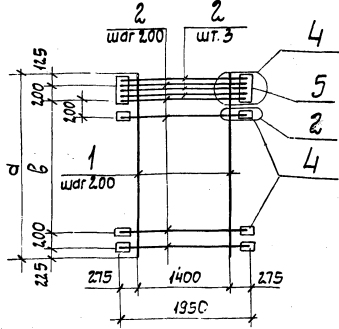
3.902.1-10.3 00.19.00

Сетка арматурная с141; с143; с284

Л.И.К.Л.Р. Новоминский	
Н.КОНТ.Р.	Плотник
Нач. отд.	Волошин
Л.опец.	Плотник
Р.К.Г.Р.	Уфредин

Лист	Листов
1	1
Уфредин	

Лист в последовательности листов 1-3 см. лист 4



Обозначение	Марка	Размеры, мм			Сварной шов		Масса, кг
		а	б	в	е, мм	н, мм	
3.902.1-10.3 00.19.00	c141	7450	6400	160	100	7	446,62
	-01 c143	8350	7600	180	120		618,58
	-02 c284			160	100		493,48

- Позиции 4,5 приварить к позиции 2 после изготовления сетки.
- Табличные значения „в, е, н“ относятся к узлам 2,4, расположенным на документе 3.902.1-10.1 00.00.00у.

3.902.1-10.3 00.19.00 CB

Л. чек пр. Новоминский	Л. чек пр. Лопатник	Л. чек пр. Волошкин	Л. чек пр. Лопатник	Р. чек пр. Лопатник	Р. чек пр. Лопатник	Р. чек пр. Лопатник	Р. чек пр. Лопатник
Н. чек пр. Новоминский	Н. чек пр. Лопатник	Н. чек пр. Волошкин	Н. чек пр. Лопатник	Н. чек пр. Лопатник	Н. чек пр. Лопатник	Н. чек пр. Лопатник	Н. чек пр. Лопатник

ФОРМАТ А4

Лист в последовательности листов 1-3 см. лист 4

Обозначение	Наименование	Кол. на изменение 3.902.1-10.3 00.19.00										Приме.	
		01	02	03	04	05	06	07	08	09	Число		
3.902.1-10.3 00.20.01	А-III-16 ГОСТ 5181-82* L=5950	8	8	8	8	8	8	8	8	8	8	8	8,4 кг
3.902.1-10.3 00.20.02	А-III-20 ГОСТ 5181-82* L=7150												17,60 кг
3.902.1-10.3 00.20.03	А-III-20 ГОСТ 5181-82* L=9350												20,52
3.902.1-10.3 00.20.04	А-III-16 ГОСТ 5181-82* L=1450												1,29
3.902.1-10.3 00.20.05	А-III-16 ГОСТ 5181-82* L=1450	21								17			31
3.902.1-10.3 00.20.06	А-III-20 ГОСТ 5181-82* L=1450									21			5,51
3.902.1-10.3 00.20.07	А-III-22 ГОСТ 5181-82* L=1450									21			4,3
3.902.1-10.3 00.20.08	А-III-25 ГОСТ 5181-82* L=1450									21			5,5

Цепочки 10,11 см. лист 5.

3.902.1-10.3 00.20.00

Сетка арматурная
c141...c168; c175...c176;
c181...c185

Л. чек пр. Новоминский
Н. чек пр. Лопатник
Л. чек пр. Волошкин
Л. чек пр. Лопатник
Р. чек пр. Лопатник
Р. чек пр. Лопатник

Лист в последовательности листов 1-3 см. лист 4
Укрводоканалпрэкт

218?? 107

№ п/п подл. Подпись и дата. Взам. инв. №

Формат Зона	Поз.	Обозначение	Наименование	Кол. на исполнение 3.902.1-10.3 00.20.00-										Примечание	
				-	01	02	03	04	05	06	07	08	09		
Б4	3	3.902.1-10.3 00.20.09	Полоса 100×10 ГОСТ 103-76* L=100	32	32					44				52	0,78 кг
		3.902.1-10.3 00.20.10	Полоса 100×10 ГОСТ 103-76* L=130			32					44				1,02 кг
		3.902.1-10.3 00.20.11	Полоса 100×10 ГОСТ 103-76* L=140				32					44			1,10 кг
		3.902.1-10.3 00.20.12	Полоса 100×10 ГОСТ 103-76* L=160					32					44		1,26 кг
Б4	4	3.902.1-10.3 00.20.13	Полоса 100×10 ГОСТ 103-76* L=400	2	2				2				2	3,14 кг	
		3.902.1-10.3 00.20.14	Полоса 130×10 ГОСТ 103-76* L=400			2				2				4,08 кг	
		3.902.1-10.3 00.20.15	Полоса 140×10 ГОСТ 103-76* L=400				2				2			4,40 кг	
		3.902.1-10.3 00.20.16	Полоса 160×10 ГОСТ 103-76* L=400					2				2		5,02 кг	
Б4	5	3.902.1-10.3 00.20.17	Ш-III-10 ГОСТ 5781-82* L=230	70	70	70	70	70	94	94	94	94	110	0,14 кг	

3.902.1-10.3 00.20.00 Лист 2

ФОРМАТ А4

№ п/п подл. Подпись и дата. Взам. инв. №

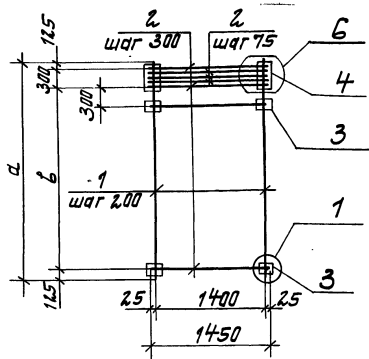
Формат Зона	Поз.	Обозначение	Наименование	Кол. на исполнение 3.902.1-10.3 00.20.00-		Примечание
				10	11	
			<u>Документация</u>			
Б4		3.902.1-10.3 00.20.00 СБ	Сборочный чертеж	×	×	
Б4		3.902.1-10.3 00.00.00 ТТ	Технические требования	×	×	
Б3		3.902.1-10.1 00.00.00 Ч	Узлы 1...7	×	×	
			<u>Детали</u>			
Б4	1	3.902.1-10.3 00.20.03	Ш-III-20 ГОСТ 5781-82* L=8350	9	8	20,59 кг
Б4	2	3.902.1-10.3 00.20.07	Ш-III-22 ГОСТ 5781-82* L=1450	31		4,33 кг
		3.902.1-10.3 00.20.08	Ш-III-25 ГОСТ 5781-82* L=1450	31		5,57 кг
Б4	3	3.902.1-10.3 00.20.11	Полоса 100×10 ГОСТ 103-76* L=140	52		1,10 кг
		3.902.1-10.3 00.20.12	Полоса 100×10 ГОСТ 103-76* L=160	52		1,26 кг
Б4	4	3.902.1-10.3 00.20.15	Полоса 140×10 ГОСТ 103-76* L=400	2		4,40 кг
		3.902.1-10.3 00.20.16	Полоса 160×10 ГОСТ 103-76* L=400	2	2	5,02 кг
Б4	5	3.902.1-10.3 00.20.17	Ш-III-10 ГОСТ 5781-82* L=230	110	110	0,14 кг

3.902.1-10.3 00.20.00 Лист 3

ФОРМАТ А4

2011

101



1. Позиции 3,4 приварить к позиции 2 после изготовления сетки.
2. Табличные значения, P, q, b, P, h относятся к узлам 1,6, расположенным на документе 3.902.1-10.01.00.004.

3.902.1-10.3 00.20.00СБ

Сетка арматурная
С164...С168; С173...С176;
С181...С183. Сварочный чертеж

Стандарт Масса Масштаб

Р Св. табл.

Лист 1 Листов 2

Укрводоканалпроект

Формат А4

Обозначение	Марка	Размеры, мм				Сварной шов		Масса, кг				
		а	б	Р	q	l, мм	h, мм					
3.902.1-10.3 00.20.00	С164											
-01	С165					60	100	50	4	135,65		
-02	С166	5350	4800				70	80	5	156,65		
-03	С167						130	80	5	193,30		
-04	С168						70	140	90	6	212,25	
-05	С173						80	160	100	7	244,65	
-06	С174					20	60	100	70	4	256,87	
-07	С175	7150	6600					130	80	5	304,14	
-08	С176							70	140	90	6	328,55
-09	С181							80	160	100	7	370,31
-10	С182	8350	8800					60	100	70	4	298,19
-11	С183							70	140	90	6	380,35
								80	160	100	7	428,35

3.902.1-10.3 00.20.00СБ

Лист 1

Инв. и лод. Подпись и дата
ВЗНМ. Ш.Б.Н.

Обозначение	Наименование	Кол. на исполнение 3.902.1-10.3.00.21.00							Примечание
		01	02	03	04	05	06	07	
AY	3.902.1-10.3.00.21.00 ТТ	X	X	X	X	X	X	X	
AY	3.902.1-10.3.00.21.00 СБ	X	X	X	X	X	X	X	
BY	3.902.1-10.3.00.21.01								1,78 кг
	3.902.1-10.3.00.21.02								2,64 кг
	3.902.1-10.3.00.21.03								2,17 кг
	3.902.1-10.3.00.21.04			1					2,87 кг
	3.902.1-10.3.00.21.05					1			3,27 кг
	3.902.1-10.3.00.21.06							1	4,45 кг
	3.902.1-10.3.00.21.07								5,46 кг
	3.902.1-10.3.00.21.08								8,47 кг

3.902.1-10.3.00.21.00

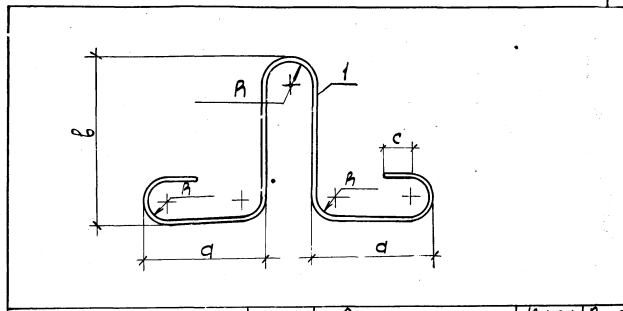
Узлење закладное
МН... МН8

ФОРМАТ А4

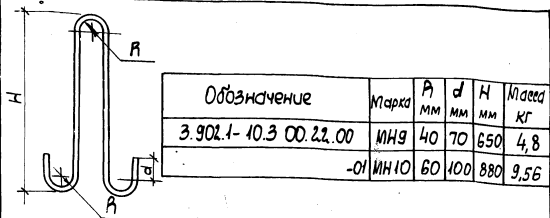
Инв. и лод. Подпись и дата
ВЗНМ. Ш.Б.Н.

Л. инж. пр. Ковчинский	
Н. контр. ПЛОТНИК	
Нач. отд. ВОЛОЩИН	
Л. слес. ПЛОТНИК	
Рук. гр. ИЗЪЯВЕРГ	
Вед. инж. СЛЕПАК	
Ст. инж. БУЗДАКОВ	

3.902.1-10.3.00.21.00 СБ		Узлење закладное МН... МН8. Сборочный чертёж		Листов	Масса	масштаб
		Р	ем. табл.			
		Лист		Листов 1		
		Укрводоканалпроект				



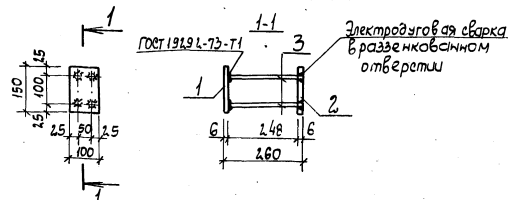
Обозначение	Марка	Размеры, мм				Масса, кг	Примечание
		A	а	В	с		
3.902.1-10.3.00.21.00	МН1			250		1,78	
-01	МН2			350		2,64	
-02	МН3	30		230	50	2,27	
-03	МН4		370	230		2,87	
-04	МН5			330		3,27	
-05	МН6	40		350	70	4,45	
-06	МН7			360		5,46	
-07	МН8	60		430	100	8,47	



Формат	Зона	Поз.	Обозначение	Наименование	Кал.	Примеч.
				<u>Документация</u>		
АУ			3.902.1-10.3 00.00.00ТТ	Технические требования		
			<u>Переменные данные для исполнений:</u>			
			3.902.1-10.3 00.23.00	МН9		
			<u>Детали</u>			
БУ			3.902.1-10.3 00.22.01	ф22 АІ ГОСТ 5781-82* L=1600	1	4,8кг
			3.902.1-10.3 00.23.00-01	МН10		
			<u>Детали</u>			
БУ			3.902.1-10.3 00.22.02	ф28 АІ ГОСТ 5781-82* L=1980	1	9,56кг

3.902.1-10.3 00.22.00			Станд.	Масса	Масштаб
Л. инж. пр.	Новоминский		Р	см. табл.	—
Н. контр.	Плотник		Лист	Листов 1	
Нач. отд.	Волошин		Уроводоканалпроект		
Л. спец.	Плотник				
Рук. гр.	Дуденберг				
Вед. инж.	Слепак				
Ст. инж.	Бурдакова				

ФОРМАТ АУ



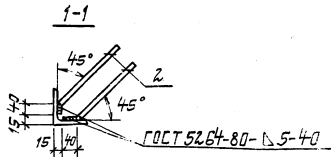
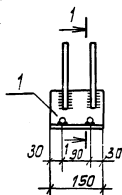
Формат	Зона	Поз.	Обозначение	Наименование	Кал.	Примеч.
				<u>Документация</u>		
АУ			3.902.1-10.3 00.00.00ТТ	Технические требования		
			<u>Детали</u>			
БУ	1		3.902.1 - 10.3 00.23.01	Полоса 100x6 ГОСТ 103-76 L=150	1	0,70кг
БУ	2		3.902.1 - 10.3 00.23.02	Полоса 100x6 ГОСТ 103-76 L=150	1	0,70кг
БУ	3		3.902.1 - 10.3 00.23.03	Фл. АІІ ГОСТ 5781-82* L=254	4	0,25кг

Закладное изделие выполнить в разобранном виде без приварки анкеров в раззенкованные отверстия. Приварку указанных анкеров выполнить при установке изделия в опалубку ручными валиковыми швами (см. СН 393-78, тип 21).

Лист № 1 из 1

3.902.1-10.3 00.23.00			Станд.	Масса	Масштаб
Л. инж. пр.	Новоминский		Р	2,4	
Н. контр.	Плотник		Лист	Листов 1	
Нач. отд.	Волошин		Уроводоканалпроект		
Л. спец.	Плотник				
Рук. гр.	Дуденберг				
Вед. инж.	Слепак				
Ст. инж.	Бурдакова				

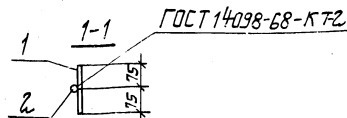
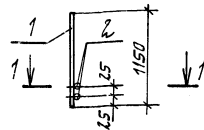
21822 111 ФОРМАТ АУ



Элемент	Зона	Поз.	Обозначение	Наименование	Кол.	Примеч.
				<u>Документация</u>		
ЭЛ			3.902.1-10.3 00.00.00ТТ	Технические требования		
				<u>Детали</u>		
Б4	1		3.902.1-10.3 00.24.01	Уголок 75x6 ГОСТ 8509-72* L = 150	1	1,03 кг
Б4	2		3.902.1-10.3 00.24.02	φ 8 III ГОСТ 5781-82*	4	0,12

3.902.1-10.3 00.24.00

Ил. чертеж	Исполнитель	Н. контр.	Проверка	Материал	Стандарт	Масса	Масштаб
				Уголок закладное МН 12	Р	1,51	
					Лист		Листов 1
					Укравадочалпроект		



Элемент	Зона	Поз.	Обозначение	Наименование	Кол.	Примеч.
				<u>Документация</u>		
ЭЛ			3.902.1-10.3 00.00.00ТТ	Технические требования		
				<u>Детали</u>		
Б4	1		3.902.1-10.3 00.25.01	Угол 116 ГОСТ 5781-82* L = 1150	1	1,82 кг
Б4	2		3.902.1-10.3 00.25.02	Угол 110 ГОСТ 5781-82* L = 150	2	0,09 кг

3.902.1-10.3 00.25.00

Ил. чертеж	Исполнитель	Н. контр.	Проверка	Материал	Стандарт	Масса	Масштаб
				Уголок закладное МН 13	Р	2,00	
					Лист		Листов 1
					Укравадочалпроект		

ИМБ. N подл. Подпись и дата Взам.имб. N

Лист	Всего	Лист	Обозначение	Наименование	Кол. на исполнение 3.902.1-10.3 DD.26.00								Примечание	
					01	02	03	04	05	06	07	08		
				<u>Документация</u>										
AY			3.902.1-10.3 DD.00.00TT	Технические требования	×	×	×	×	×	×	×	×	×	
AY			3.902.1-10.3 DD.26.00CB	Сборочный чертеж	×	×	×	×	×	×	×	×	×	
				<u>Детали</u>										
БУ	1		3.902.1-10.3 DD.26.19	А-III-10-ГОСТ 5781-82* L=240	2	2	2	2	2	2	2	2	2	0,15кг
БУ	2		3.902.1-10.3 DD.26.01	Палочка 60x10ГОСТ03-76* L=350	1									1,65кг
			3.902.1-10.3 DD.26.02	Палочка 60x12 ГОСТ103-76* L=350		1								1,98кг
			3.902.1-10.3 DD.26.03	Палочка 60x14 ГОСТ103-76* L=350			1							2,31кг
			3.902.1-10.3 DD.26.04	Палочка 60x14ГОСТ103-76* L=350				1						2,31кг
			3.902.1-10.3 DD.26.05	Палочка 60x12 ГОСТ103-76* L=270					1					1,53 кг
			3.902.1-10.3 DD.26.06	Палочка 60x14ГОСТ 103-76* L=280						1				1,85 кг
			3.902.1-10.3 DD.26.07	Палочка 60x18ГОСТ103-76* L=300							1			2,54кг
			3.902.1-10.3 DD.26.08	Палочка 100x6 ГОСТ 103-76* L=240								1		1,13кг
			3.902.1-10.3 DD.26.09	Палочка 100x6 ГОСТ103-76* L=270									1	1,27 кг

Исполнения 09...21
см. листы 2,3.

Гл. инж. пр.	Новомицкий	
Н. инж. пр.	Плотник	
Нач. отд.	Волошин	
Гл. спец.	Плотник	
Рук. гр.	Дузенберг	
Рук. гр.	Ключищан	

3.902.1-10.3 DD.26.00

Узел
соединительное
МСВ1...МС98, МС109...МС112

Страниц	Лист	Листов
	Р	1
		2

Укрводоканалпроект
ФОРМАТ А4

ИМБ. N подл. Подпись и дата Взам.имб. N

Лист	Всего	Лист	Обозначение	Наименование	Кол. на исполнение 3.902.1-10.3 DD.26.00													Примечание
					09	10	11	12	13	14	15	16	17	18				
				<u>Документация</u>														
AY			3.902.1-10.3 DD.00.00TT	Технические требования	×	×	×	×	×	×	×	×	×	×	×	×	×	
AY			3.902.1-10.3 DD.26.00CB	Сборочный чертеж	×	×	×	×	×	×	×	×	×	×	×	×	×	
				<u>Детали</u>														
БУ	1		3.902.1-10.3 DD.26.19	А-III-10-ГОСТ 5781-82* L=240	2	2	2	2	2	2	2	2	2	2	2	2	2	0,15кг
БУ	2		3.902.1-10.3 DD.26.10	Палочка 100x10ГОСТ103-76* L=350	1													1,75кг
			3.902.1-10.3 DD.26.11	Палочка 100x10 ГОСТ103-76* L=350		1												1,75кг
			3.902.1-10.3 DD.26.12	Палочка 100x12 ГОСТ103-76* L=350			1											3,30кг
			3.902.1-10.3 DD.26.13	Палочка 100x12 ГОСТ103-76* L=350				1										3,30кг
			3.902.1-10.3 DD.26.14	Палочка 100x14ГОСТ103-76* L=350					1									3,85кг
			3.902.1-10.3 DD.26.15	Палочка 100x14ГОСТ103-76* L=350						1								3,85кг
			3.902.1-10.3 DD.26.16	Палочка 100x12 ГОСТ103-76* L=270							1							2,54кг
			3.902.1-10.3 DD.26.17	Палочка 100x18ГОСТ103-76* L=350								1						3,85кг
			3.902.1-10.3 DD.26.18	Палочка 100x18ГОСТ103-76* L=350									1					4,95кг
			3.902.1-10.3 DD.26.20	Палочка 60x6ГОСТ103-76* L=240												1		0,66кг

3.902.1-10.3 DD.26.00

Лист
2

ФОРМАТ А4

21822

113

Лист № 3 из 3 листов в комплекте

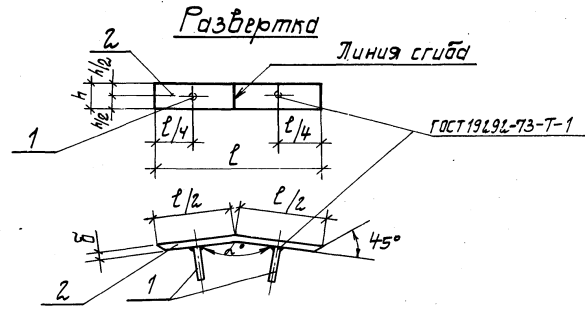
Обозначение	Наименование	Мат. на исполнение	Примечание
	Допументация	19 2.0 2.1	
	Технические требования		
	Сборочный чертеж		
	Детали		
3.902.1-10.3 00.26.00.19	Шп-10-ГОСТ 5781-84, L=140	2 2 2	0,15 кг
3.902.1-10.3 00.26.00.21	Полоса 60x10 ГОСТ 103-76, L=170	1	0,76 кг
3.902.1-10.3 00.26.00.22	Полоса 60x10 ГОСТ 103-76, L=170	1	1,27 кг
3.902.1-10.3 00.26.00.23	Полоса 60x12 ГОСТ 103-76, L=250	1	1,98 кг

3.902.1-10.3 00.26.00
 ФОРМАТ А4
 Лист 3

Лист № 3 из 3 листов в комплекте

Исполнитель: Новотроицкий
 Инженер: Платник
 Нач. отд.: Волошин
 Тех. спец.: Платник
 Уч. гр.: Жуковск
 Уч. гр.: Е. Лоуцман

3.902.1-10.3 00.26.00 СБ		
Изделие соединительное	Стандарт	Масштаб
МС 81...МС 98; МС 103...МС 110	Р	см.
Сборочный чертеж	Лист 1	Листов 2
Укрваодаканалпроект		



Обозначение	Марка	Размеры, мм			α	Масса, кг	Примечание	
		Р	б	h				
3.902.1-10.3 00.26.00	МС 81	350	10	60	167°35'	1,95		
-01	МС 82		12		169°25'	2,28		
-02	МС 83		14		170°46'	2,61		
-03	МС 84	270	12	60	165°36'	1,83		
-04	МС 85				14	167°35'	2,15	
-05	МС 86	270	14	60	170°46'	2,84		
-06	МС 87	300	18		162°	1,43		
-07	МС 88	240	6	100	165°36'	1,57		
-08	МС 89	270			10	167°35'	3,05	
-09	МС 90	350	12	60	169°25'	3,60		
-10	МС 91				14	167°35'	3,60	
-11	МС 92				10	169°25'	4,15	
-12	МС 93	270	12	60	170°46'	4,15		
-13	МС 94				14	165°36'	2,84	
-14	МС 95	350	14	60	167°35'	4,15		
-15	МС 96				18	170°46'	5,25	
-16	МС 97	240	6	60	165°36'	1,06		
-17	МС 98	270			10	167°35'	1,57	
-18	МС 109	350	12	60	167°35'	2,28		
-19	МС 110				14	169°25'	2,61	
-20	МС 111	270	10	60	167°35'	2,28		
-21	МС 112				12	169°25'	2,61	

3.902.1-10.3 00.26.00 СБ

Лист
2

Шифр и код. Подпись и дата

Исполнение	Обозначение	Наименование	Код на исполнение 3.902.1-10.3 00.27.00 -										Примечание			
			01	02	03	04	05	06	07	08	09	10				
44	3.902.1-10.3 00.00.00 ПП	Технические требования к борочной чертёж														
44	3.902.1-10.3 00.27.00 СБ		Документация													
64	3.902.1-10.3 00.27.01	Детали														1,65 кг
	3.902.1-10.3 00.27.02	Полоса 60x4 ГОСТ 103-76:1-350														1,98 кг
	3.902.1-10.3 00.27.03	Полоса 60x4 ГОСТ 103-76:1-350														2,31 кг
	3.902.1-10.3 00.27.04	Полоса 60x4 ГОСТ 103-76:1-350														2,31 кг
	3.902.1-10.3 00.27.05	Полоса 60x4 ГОСТ 103-76:1-240														1,36 кг
	3.902.1-10.3 00.27.06	Полоса 60x4 ГОСТ 103-76:1-240														1,85 кг
	3.902.1-10.3 00.27.07	Полоса 60x8 ГОСТ 103-76:1-300														2,54 кг
	3.902.1-10.3 00.27.08	Полоса 100x6 ГОСТ 103-76:1-240														1,43 кг
	3.902.1-10.3 00.27.09	Полоса 100x6 ГОСТ 103-76:1-270														1,27 кг

Исполнения 09...17
см. лист 2

Исполнение	Код на исполнение 3.902.1-10.3 00.27.00 -		Примечание
	01	02	
44	01	02	
44	03	04	
64	05	06	
	07	08	

3.902.1-10.3 00.27.00

Узделле
соединителле
МС 113... МС 120

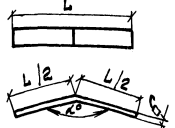
Исполнение	Код на исполнение 3.902.1-10.3 00.27.00 -		Примечание
	01	02	
44	01	02	
44	03	04	
64	05	06	
	07	08	

ИЗДАНИЕ, ПОДПИСЬ И ДАТА ВВЕДЕНИЯ

Обозначение	Номер исполнения 3.902.1-10.3 00.27.00-Примечание										
	09	10	11	12	13	14	15	16	17		
Наименование											
Документация											
Технические требования											
Сборочный чертеж											
Детали											
3.902.1-10.3 00.27.10	1										2,75 кг
3.902.1-10.3 00.27.11	1										2,75 кг
3.902.1-10.3 00.27.12		1									3,30 кг
3.902.1-10.3 00.27.13			1								3,30 кг
3.902.1-10.3 00.27.14				1							3,65 кг
3.902.1-10.3 00.27.15					1						3,65 кг
3.902.1-10.3 00.27.16						1					2,54 кг
3.902.1-10.3 00.27.17							1				3,65 кг
3.902.1-10.3 00.27.18								1			4,95 кг

Масштаб 2
 ФОРМАТ А4
 3.902.1-10.3 00.27.00

Развертка



Обозначение	Марка	Размеры, мм		α°	Масса, кг	Примечания	
		L	δ				
3.902.1-10.3 00.27.00	МС 113	350	10	167°35'	1,65		
-01	МС 114		12	169°25'	1,98		
-02	МС 115		14			2,31	
-03	МС 116				170°46'	2,31	
-04	МС 117	240	12	155°36'	1,36		
-05	МС 118	280	14	167°35'	1,85		
-06	МС 119	300	18	170°46'	2,54		
-07	МС 120	240	6	162°	1,13		
-08	МС 121	270		185°36'	1,27		
-09	МС 122	350	10		2,75		
-10	МС 123				167°35'	2,75	
-11	МС 124		12			3,30	
-12	МС 125				169°25'	3,30	
-13	МС 126		14			3,65	
-14	МС 127				170°46'	3,65	
-15	МС 128		270	12	165°36'	2,54	
-16	МС 129		350	14	167°35'	3,85	
-17	МС 130			18	170°46'	4,95	

ИЗДАНИЕ, ПОДПИСЬ И ДАТА ВВЕДЕНИЯ

3.902.1-10.3 00.27.00 СБ

ГЛАВ. ИНЖ. ИВАНОВ И.И.	Изделие соединительные МС 113 ... МС 130.	Страниц	Масштаб	Лист	Листов
ИЗМОНТР. ПЛАТОВИЧ		Р	см. табл.	1	1
ПРОЕКТОР. ВОЛОШИН	Сборочный чертеж				
ДИР. ГР. КОЗЛОВА					
ДИР. ГР. КЛОЦКИМ					

Л.Б. ЛЮДИЛ, Подпись и дата Взам.инв.№ П.Н.

Обозначение	Наименование	Кол. на исполнение 3.902.1-10.3 00.28.00						Примечание
		01	02	03	04	05	06	
	Документация							
	Технические требования							
	Сборочный чертёж							
	А детали							
6Y	3.902.1-10.3 00.28.01	А.П.12.10СТ 5784-82* L=600	1					0,53 кг
	3.902.1-10.3 00.28.02	А.П.16.10СТ 5784-82* L=600	1					0,95 кг
	3.902.1-10.3 00.28.03	А.П.10.10СТ 5784-82* L=650		1				1,03 кг
	3.902.1-10.3 00.28.04	А.П.11.10СТ 5784-82* L=650			1			1,94 кг
	3.902.1-10.3 00.28.05	А.П.12.10СТ 5784-82* L=650				1		1,94 кг
	3.902.1-10.3 00.28.06	А.П.15.10СТ 5784-82* L=700					1	2,70 кг
	3.902.1-10.3 00.28.07	А.П.18.10СТ 5784-82* L=700					1	3,38 кг

3.902.1-10.3 00.28.00		Листов	1
Узелное соединительное		Р	1
МС 99... МС 105		Утверждено и подписано	

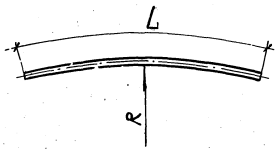
ФОРМАТ А4

Л.Б. ЛЮДИЛ, Подпись и дата Взам.инв.№ П.Н.

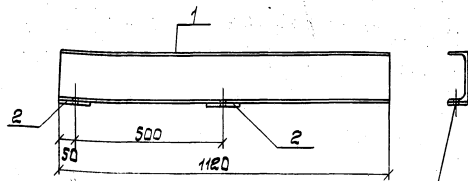
Л.И.И.К.Р.	НОВОМИХАЙЛОВ	1	6
Н.К.О.П.	ПЛОТНИК	1	6
Л.С.И.С.	ПЛОТНИК	1	6
Р.К.Г.Р.	ЛОЗЕНБЕРГ	1	6
Р.К.Г.Р.	КЛОЦКАЯ	1	6

3.902.1-10.3 00.28.00 СБ
 Узелное соединительное
 МС 99... МС 105.
 Сборочный чертёж

Лист	Листов	Масштаб	Масса
1	1	1:1	3,38 кг
Утверждено и подписано			



Обозначение	Марка	R, мм	Масса, кг	Примечание
3.902.1-10.3 00.28.00	МС 99	6010	0,93	
-01	МС 100	7660	0,95	
-02	МС 101	9040	1,03	
-03	МС 102	10510	1,94	
-04	МС 103	7660	1,94	
-05	МС 104	9010	2,70	
-06	МС 105	12015	3,38	



Отверстия $\phi 19$
в позициях 1 и 2

Формат	Этаж	Поз.	Обозначение	Наименование	Кол.	Примечание
				<u>Документация</u>		
А4			3.902.1-10.3 00.00.00ТТ	Технические требования		
				<u>Детали</u>		
Б4	1		3.902.1-10.3 00.29.01	Швеллер 16 ГОСТ 240-76 $L=1120$	1	15,90 кг
Б4	2		3.902.1-10.3 00.29.02	Полое кольцо ГОСТ 103-76 $L=100$	2	0,47 кг

3.902.1-10.3 00.29.00

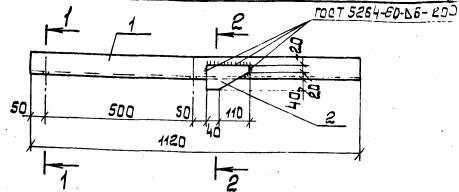
Изделие
соединительное
мг 106

Стандия Масса Машштаб

Р 16,84
Лист Листов 1

Укрываю на проект

ФОРМАТ А4



1-1 Отверстия $\phi 17$

2-2

ГОСТ 5254-80-Б 6-200

Формат	Этаж	Поз.	Обозначение	Наименование	Кол.	Примечание
				<u>Документация</u>		
А4			3.902.1-10.3 00.00.00ТТ	Технические требования		
				<u>Детали</u>		
Б4	1		3.902.1-10.3 00.30.01	Швеллер 16 ГОСТ 240-76 $L=1120$	1	15,90 кг
Б4	2		3.902.1-10.3 00.30.02	Полое кольцо ГОСТ 103-76 $L=150$	2	0,94 кг

3.902.1-10.3 00.30.00

Изделие
соединительное
мг 107

Стандия Масса Машштаб

Р 17,78
Лист Листов 1

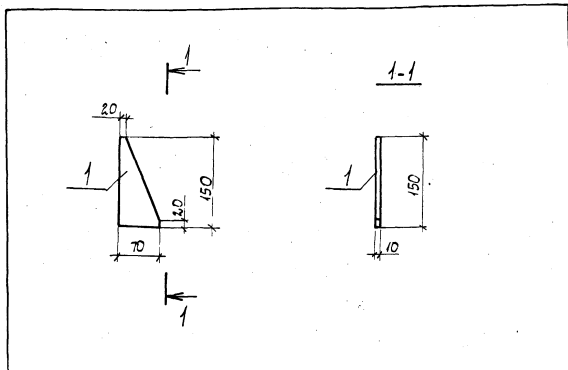
Укрываю на проект

Шв. ПЛОД. Подпись и дата Взам. инв. №

ГЛ. ИНЖ. Н. КОТЛ. ПЛОТНИК
НАЧ. ОТД. ВОЛОШИН
СПЕЦ. ПЛОТНИК
Р. К. Г. АДЗРИБЕРГ
Р. К. Г. КЛОЦМАН

Шв. ПЛОД. Подпись и дата Взам. инв. №

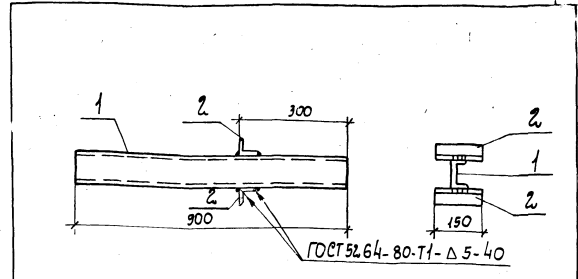
ГЛ. ИНЖ. НОВАКИН
Н. КОТЛ. ПЛОТНИК
НАЧ. ОТД. ВОЛОШИН
СПЕЦ. ПЛОТНИК
Р. К. Г. АДЗРИБЕРГ
Р. К. Г. КЛОЦМАН



Формат Зона	№3	Обозначение	Наименование	Кол	Приме- чание
			<u>Документация</u>		
АУ		3.902.1-10.3 00.00.00ТТ	Технические требования		
			<u>Детали</u>		
БУ	1	3.902.1-10.3 00.31.01	Полоса 70x10 ГОСТ 103-76 L=150	1	0,83кг

3.902.1-10.3 00.31.00		Статус	Масса	Масштаб
Узделие соединительное МС 108		Р	0,83	
		Лист	Листов 1	
		Укравоксоналпроект		

ФОРМАТ А4



Формат Зона	№3	Обозначение	Наименование	Кол	Приме- чание
			<u>Документация</u>		
АУ		3.902.1-10.3 00.00.00ТТ	Технические требования		
			<u>Детали</u>		
Б4	1	3.902.1-10.3 00.32.01	Швеллер 12 ГОСТ 8240-72 L=900	1	9,36кг
Б4	2	3.902.1-10.3 00.32.02	Уголок 50x50x5 ГОСТ 8509-72		
			L=150	2	0,57кг

3.902.1-10.3 00.32.00		Статус	Масса	Масштаб
Узделие соединительное МС 80		Р	10,50	
		Лист	Листов 1	
		Укравоксоналпроект		

21822 119 ФОРМАТ А4

Л.Б. и Л.В. Подпись и дата

Л.Б. и Л.В. Подпись и дата

Л. № подл. Подпись и дата Взам. инв. №

Р. № подл.	Э. № подл.	Лист	Обозначение	Наименование	Мат. на исполнение 3.902.1-10.3 00.33.00-							Примечание	
					-	01	02	03	04	05	06		07
				<u>Документация</u>									
4У			3.902.1-10.3 00.00.00 ТТ	Технические требования	×	×	×	×	×	×	×		
4У			3.902.1-10.3 00.33.00СБ	Сборочный чертеж	×	×	×	×	×	×	×		
				<u>Детали</u>									
5У	1		3.902.1-10.3 00.33.01	Я-III-10-ГАСТ 5781-82* P=240	2	2	2	2	6	6	6	6	0,15кг
5У	2		3.902.1-10.3 00.33.02	Полоса 60*10 ГАСТ 103-76 P=260	1								1,23кг
			3.902.1-10.3 00.33.03	Полоса 60*12 ГАСТ 103-76 P=270		1							1,53кг
			3.902.1-10.3 00.33.04	Полоса 60*16 ГАСТ 103-76 P=270			1						2,04кг
			3.902.1-10.3 00.33.05	Полоса 60*16 ГАСТ 103-76 P=270				1					2,04кг
			3.902.1-10.3 00.33.06	Полоса 260*10 ГАСТ 82-70 P=300					1				6,12кг
			3.902.1-10.3 00.33.07	Полоса 300*12 ГАСТ 82-70 P=270						1			7,63кг
			3.902.1-10.3 00.33.08	Полоса 300*16 ГАСТ 82-70 P=270							1		10,17кг
				Полоса 300*16 ГАСТ 82-70 P=270								1	10,17кг

Исполнения 08...12 ст. лист 2.

			3.902.1-10.3 00.33.00			
Обл. инж.	Нормирование	И. №	Издание соединительное МС 9... МС 12; МС 18... МС 1; МС 131... МС 135.	Страниц	Лист	Листов
Н. контр.	Платник	И. №		1	1	2
Нач. отд.	Волошин	И. №				
Гл. спец.	Платник	И. №				
Рук. гр.	Жуков	И. №				
Рук. гр.	Клюштан	И. №				

ФОРМАТ А4

Л. № подл. Подпись и дата Взам. инв. №

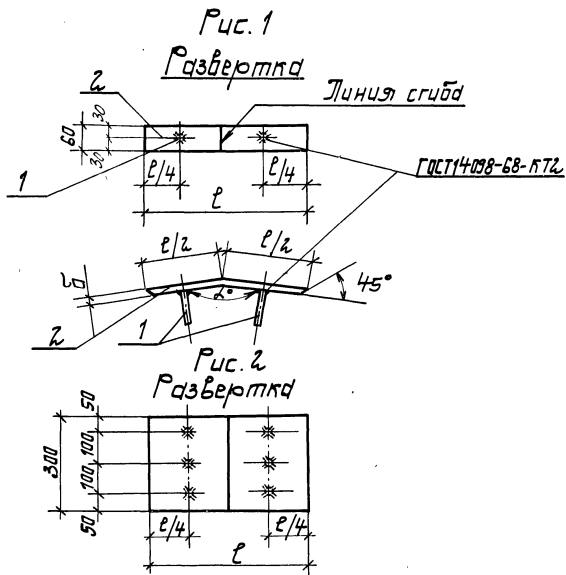
Р. № подл.	Э. № подл.	Лист	Обозначение	Наименование	Мат. на исполнение 3.902.1-10.3 00.33.00-					Примечание
					08	09	10	11	12	
				<u>Документация</u>						
4У			3.902.1-10.3 00.00.00 ТТ	Технические требования	×	×	×	×	×	
4У			3.902.1-10.3 00.33.00СБ	Сборочный чертеж	×	×	×	×	×	
				<u>Детали</u>						
5У	1		3.902.1-10.3 00.33.01	Я-III-10-ГАСТ 5781-82* P=240	2	2	2	2	6	0,15кг
5У	2		3.902.1-10.3 00.33.09	Полоса 60*6 ГАСТ 103-76 P=250	1					0,71кг
			3.902.1-10.3 00.33.10	Полоса 60*6 ГАСТ 103-76 P=300		1				0,85кг
			3.902.1-10.3 00.33.11	Полоса 60*6 ГАСТ 103-76 P=280			1			0,79кг
			3.902.1-10.3 00.33.12	Полоса 60*6 ГАСТ 103-76 P=240				1		0,68кг
			3.902.1-10.3 00.33.13	Полоса 240*6 ГАСТ 82-70 P=270					1	2,73кг

3.902.1-10.3 00.33.00

Л. №

2

ФОРМАТ А4



3.902.1-10.3 00.33.00 СБ		Стандарт	Масса	Масштаб
Изделие соединительное		Р	см.	
МС9... МС12; МС18... МС21;		Лист 1	табл.	
МС131... МС135.		Лист 2		
Сборочный чертеж		Укрвагонналі проект		

ФОРМАТ А4

Обозначение	Марка	Рис.	Размеры, мм		α°	Масса кг	Примечание
			Б	Р			
3.902.1-10.3 00.33.00	МС9	1	10	260	165°36'	1,53	
-01 МС10	12		167°35'	1,83			
-02 МС11	16		270	163°25'	2,34		
-03 МС12			170°46'	2,34			
-04 МС18	2	10	260	165°36'	7,02		
-05 МС19		12	167°35'	8,53			
-06 МС20		16	270	163°25'	11,07		
-07 МС21			170°46'	11,07			
-08 МС131	1	6	250	147°17'	1,01		
-09 МС132			300	152°18'	1,15		
-10 МС133			280	156°	1,09		
-11 МС134			240	162	0,98		
-12 МС135	2				3,63		

Лист № 001 / Таблицы и диаграммы / 15.300.406.01

3.902.1-10.3 00.33.00 СБ	Лист 2
--------------------------	--------

21822

(127) ФОРМАТ А4