

МИНИСТЕРСТВО СТРОИТЕЛЬНОГО, ДОРОЖНОГО
И КОММУНАЛЬНОГО МАШИНОСТРОЕНИЯ

РУКОВОДЯЩИЙ НОРМАТИВНЫЙ ДОКУМЕНТ

КРАНЫ СТРЕЛОВЫЕ САМОХОДНЫЕ
НОРМЫ РАСЧЕТА УСТОЙЧИВОСТИ
ПРОТИВ ОПРОКИДЫВАНИЯ

РД 22-145—85

УТВЕРЖДЕН: Зам директора НПО «ВНИИстройдормаш» канд. техн. наук Панкрашкин П. В. 7.01.86

ИСПОЛНИТЕЛИ: ВНИИстройдормаш

канд. техн. наук Зайцев Л. В.,
докт. техн. наук Зарецкий А. А.

СОИСПОЛНИТЕЛЬ: НИИСП Госстроя СССР Севериновский М. Л.

СОГЛАСОВАНО: Госгортехнадзор СССР 21.01.86 (письмо 28-14/16)
Есипов К. К.

РУКОВОДЯЩИЙ НОРМАТИВНЫЙ ДОКУМЕНТ

**КРАНЫ СТРЕЛОВЫЕ САМОХОДНЫХ
НОРМЫ РАСЧЕТА УСТОЙЧИВОСТИ
ПРОТИВ ОПРОКИДЫВАНИЯ**

РД 22-145-85

Введен впервые

Срок введения с 01.04.86

Настоящий руководящий документ (РД) распространяется на краны стреловые самоходные общего назначения по ГОСТ 22827-85.

РД, наряду с Правилами устройства и безопасной эксплуатации грузоподъемных кранов Госгортехнадзора СССР, устанавливает нормы проверочного расчета кранов на устойчивость против опрокидывания с целью определения возможности в дальнейшем уточнения этих Правил.

РД разработаны на основании и в развитие ГОСТ 13994-81.

РД соответствует : рекомендации СЭВ РС 5526-76 в части определения коэффициента условий работы, классов ответственности и выбора ребра опрокидывания; международным стандартам ИСО 3406-1981 и ИСО 4310-1981 в части определения испытательной нагрузки при статистическом испытании.

1. ОБЩИЕ ТРЕБОВАНИЯ К РАСЧЕТУ

1.1. Расчет устойчивости крана должен проводиться для следующих условий:

- при действии испытательной нагрузки;
- при действии груза (грузовая устойчивость);
- при отсутствии груза (собственная устойчивость);
- при внезапном снятии груза.

1.1.1. На собственную устойчивость в нерабочем состоянии не рассчитываются краны, у которых стрела в этом состоянии согласно "Инструкции по эксплуатации" (ИЭ) устанавливается в транспортное положение.

1.1.2. На устойчивость при внезапном снятии груза не рассчитываются краны, у которых грузозахватный орган это не допускает.

1.2. Исходные данные для расчета должны соответствовать указанным в конструкторской и эксплуатационной документации.

1.3. В расчетах должны быть учтены нормативные и случайные составляющие нагрузок, определяемые в соответствии с указаниями настоящего РД, в сочетаниях, установленных в табл.1.

В сочетаниях 2-8 должны учитываться нагрузки от расчетного наклона основания крана, совпадающего с направлением ветра и определяемого как сумма предельного угла наклона площадки, на которой устанавливается кран (β_1) и наименьшего угла наклона крана (β_2) относительно площадки, при котором все опоры, не лежащие на ребре опрокидывания, оказываются разгруженными.

Примечания: 1. К нормативным относятся составляющие нагрузок, предельные значения которых контролируют во время эксплуатации, или при изготовлении, например, путем взвешивания, и определяют только на основании характеристики крана (грузоподъемность, вес крана,

ветровой район по ГОСТ 1451-77 и т.п.): 2. К случайным относятся составляющие нагрузок, предельные значения которых контролирует крановщик (динамические нагрузки при работе механизмов) или они не поддаются контролю вообще (динамические нагрузки от пульсации ветра).

1.3.1. В расчетах не должны учитываться нагрузки, вызванные неквалифицированным управлением краном.

1.3.2. Значение угла наклона l_1 должно приниматься по паспорту крана и (или) ИЭ.

1.3.3. Значение угла наклона l_2 должно определяться расчетом или путем испытания. Для кранов, установленных на выносных опорах, а также для гусеничных кранов разрешается принимать $l_2 = \arctg \frac{0,05}{B}$, где B - расстояние, м, между опорами, колея или база гусеничного движителя.

1.4. Направления нормативных составляющих нагрузок (физически осуществимых) в каждом сочетании по табл. I должны приниматься наиболее неблагоприятными относительно ребра опрокидывания, при котором кран по устойчивости максимально приближается к предельному состоянию.

1.5. Точки приложения нагрузок от веса крана и груза должны определяться с учетом изменения положения частей крана в неблагоприятную сторону вследствие деформации канатных систем подвески стрелы и башенно-стрелового оборудования, а у кранов типа КА, КП, КШ и КК, кроме того, деформации ходового устройства при их установке без выносных опор.

1.5.1. Разрешается определять деформации только от действия нормативных составляющих нагрузок.

1.6. Взаимное положение частей крана должно приниматься наиболее неблагоприятным из числа допускаемых ИЭ.

1.6.1. Разрешается определять расчетное, т.е. наиболее неблагоприятное взаимное положение частей крана, используя только норма-

тивные составляющие нагрузок.

Таблица I

Наименование нагрузки	Нагрузки для номеров сочетаний							
	I	2	3	4	5	6	7	8
Испытательная	H							
Вес крана	H	H	H	H	H	H	H	H
Вес груза		H+C	H+C	H+C				
Ветровая:								
в рабочем состоянии крана		H+C	H	H+C	H+C	H+C		H
в нерабочем состоянии крана							H+C	
Динамические:								
при подъеме и опускании груза		C						
при подъеме(опускании) стрелы или ее телескопировании		C			C			
при повороте		C	H					
при передвижении				C		C		
при внезапном снятии груза								H

Условные обозначения:

H - учитывают только нормативную составляющую нагрузки, случайная составляющая - незначительна;

C - учитывают только случайную составляющую нагрузки, нормативная составляющая - незначительна;

H+C- учитывают нормативную и случайную составляющие нагрузки.

1.6.2. Для кранов, у которых в нерабочем состоянии предусмотрено свободное вращение поворотной части, разрешается в качестве расчетного принимать такое ее положение, которое она займет при действии ветра нерабочего состояния.

1.7. Расположение ребер опрокидывания должно приниматься в соответствии с приложением I.

1.8. Для обеспечения устойчивости крана должно выполняться неравенство.

$$K M_o^H \leq m_o M_y, \quad (1)$$

где M_o^H - опрокидывающий момент от нормативных составляющих нагрузок, кН.м, действующих на кран, относительно принятого ребра опрокидывания;

M_y - удерживающий момент крана, кН.м, относительно принятого ребра опрокидывания;

K - коэффициент перегрузки, учитывающий влияние случайных составляющих нагрузок, действующих на кран, принимаемый при расчете на испытательные нагрузки (сочетание № I по табл. I) и на нагрузки, возникающие при внезапном снятии груза (сочетание № 8 по табл. I) $K=1$; при расчете на другие сочетания нагрузок K определяют по формуле

$$K = 1 + K_1 \cdot K_2, \quad (2)$$

где K_1 - коэффициент надежности, принимаемый для рабочего состояния по табл. 2, для нерабочего состояния $K_1 = 3$;

K_2 - коэффициент изменчивости, определяемый по формуле

$$K_2 = \left(\sum M_{1Si}^2 \right)^{\frac{1}{2}} / M_o^H, \quad (3)$$

где M_{1Si} - опрокидывающий момент от среднего квадратического отклонения учитываемой случайной составляющей нагрузки, кН.м, относительно принятого ребра опрокидывания;

m_o - коэффициент условий работы, определяемый по формуле

$$m_o = m_1 \cdot m_2, \quad (4)$$

где m_1 - коэффициент вовлечения веса крана в создание удерживающего момента, определяемый для кранов на пневмоколесном ходу согласно приложению 2, для остальных кранов $m_1 = 1$;

m_2 - коэффициент однородности, учитывающий отклонения масс отдельных частей крана от их номинальных значений, определяется по формуле:

$$m_2 = (0,95 M' - 1,05 M'') / (M' - M''), \quad (5)$$

где M', M'' - моменты относительно принятого ребра опрокидывания от веса частей крана, находящихся по разные стороны от указанного ребра, M' совпадает по направлению с удерживающим моментом, M'' - с опрокидывающим моментом, кН.м.

Таблица 2

Класс ответственности крана	I	II	III
Значения K_1	6,0	5,5	5,0

Примечания:

1. Класс ответственности крана устанавливается в зависимости от области применения: I - работа с опасными грузами, (например, ядовитыми и взрывчатыми веществами); II - работа на складах и в портах; III - все виды работ за исключением указанных для классов I и II.

2. В случае применения в областях, относящихся к различным классам ответственности, в расчетах принимается класс, соответствующий большей ответственности.

1.8.1. Разрешается коэффициент перегрузки K принимать по по таблице 3.

Таблица 3

Грузоподъемность, т	Для номеров сочетаний нагрузок по табл.1							
	При группе режима работы кранов по ГОСТ 25546-82						5	7
	1К		2К		3К			
2	3	2	3	2	3			
до 1,5	-	-	-	-	1,35	1,30	1,35	1,20
св.1,5 до 10вкл.	-	-	-	-	1,30	1,25	1,30	1,20
св.10 до 25вкл.	-	-	-	-	1,25	1,20	1,25	1,20
св. 25 до 100 вкл.	-	-	1,20	1,18	-	-	1,20	1,20
св.100	1,18	1,15	-	-	-	-	1,15	1,20

Примечание: В табл.3 приведены завышенные значения К по сравнению с полученными по формуле (2).

2. ОПРЕДЕЛЕНИЕ НАГРУЗОК НА КРАН И МОМЕНТОВ ОТ НИХ ОТНОСИТЕЛЬНО РЕБРА ОПРОКИДЫВАНИЯ

2.1. Нормативные составляющие нагрузок и моменты от них относительно ребра опрокидывания.

2.1.1. Нормативную составляющую веса крана G_k^H , кН, определяют по конструкторской документации. Момент от этой составляющей веса крана, кН.м, вычисляют по формуле:

$$M_y = G_k^H \cdot b_k, \quad (6)$$

где b_k - расстояние от центра тяжести крана до вертикальной плоскости, проходящей через ребро опрокидывания, определенное с учетом расчетного наклона основания крана в сторону опрокидывания и изменения положения центра тяжести согласно указания п.1.5, м.

2.1.2. Нормативную составляющую веса груза Q^H , кН, определяют исходя из грузоподъемности крана при данном значении вылета, Момент от этой составляющей веса груза, кН.м, вычисляют по формуле

$$M_a^H = Q^H l_a, \quad (7)$$

где l_a - расстояние от точки подвеса грузового полиспаста до вертикальной плоскости, проходящей через ребро опрокидывания, при установке крана на плоскости, наклоненной к горизонту на угол i_2 в сторону опрокидывания.

2.1.3. Нормативную составляющую ветровой нагрузки P_i , кН, на i -ю часть крана и груз P_r , кН, определяют как статическую i составляющую по ГОСТ 1451-77. Момент от нормативной составляющей ветровых нагрузок на кран, кН.м, вычисляют по формуле

$$M_{wk}^H = \sum P_i h_i, \quad (8)$$

где h_i - высота расположения центра давления ветра на рассматриваемую часть крана над спорным его контуром, м. Момент от нормативной составляющей ветровой нагрузки на груз, кН.м, вычисляют по формуле

$$M_{wr}^H = P_r h_r, \quad (9)$$

где h_r - высота точки подвеса грузового полиспаста над опорным контуром крана, м.

2.1.4. Момент от нормативной составляющей динамической нагрузки при повороте, кН.м (момент от центробежных сил) вычисляют по формуле

$$M_n^H = \frac{Q^H k L - A_1 I_k}{g} \omega^2 \quad (10)$$

где L - вылет, м; ω - угловая скорость крана, рад/с, $g = 9,81 \text{ м/с}^2$

$A_1 = G_k^H h_k$; h_k - высота центра тяжести крана над его опорным

контуром, м ; x_k - расстояние от центра тяжести крана до оси его вращения; м.

2.1.4.1. Разрешается не учитывать M_n^H , если $\omega < 0,07$ рад./с

В этом случае не производится расчет на сочетание нагрузок № 3 табл. I .

2.1.5. Нормативная вертикальная нагрузка на крюке крана для статических его испытаний Q^H , кН, должна приниматься наибольшей из числа:

а) определенной по формуле

$$Q^H = 1,25 Q_n^H + 0,25 G_n + 0,1 F, \quad (II)$$

где: G_n - суммарный вес подвески крюковой и канатов, расположенных между точкой подвеса груза и подвеской крюковой, кН ;

F - вес стрелы или стрелы с гуськом , приведенный к точке подвеса груза, кН, и определяемый как

$$F = M_c / l, \quad (I2)$$

где: M_c - момент веса стрелы или стрелы с гуськом, кН,м, относительно шарнира стрелы;

l - расстояние по горизонтали, м, от шарнира стрелы до вертикальной плоскости, проходящей через точку подвеса груза;

б) определенной по формуле

$$Q^H = Q^H_0 \left(1 + 4,25 \frac{K_2 - 1}{M} \right), \quad (I3)$$

где: $M = M^H_Q / M^H_0$

Опрокидывающий момент от этой нагрузки вычисляют по формуле (7).

2.1.6. Нормативная вертикальная нагрузка на крюке для динамических его испытаний Q^H , кН, должна приниматься в соответствии с конструкторской документацией на кран. Опрокидывающий момент от этой нагрузки вычисляют по формуле (7).

2.1.7. Момент от нормативных динамических нагрузок, кН.м, при динамических испытаниях крана вычисляют по формуле

$$M_{\text{н.д}}^{\text{н}} = (2A_0 E)^{\frac{1}{2}}, \quad (14)$$

где

$$A_0 = Q_0^{\text{н}} h + A_1; \quad (15)$$

E - наибольшая суммарная кинетическая энергия частей крана и груза, кДж, движущихся во время испытания с номинальными скоростями в направлениях, перпендикулярных ребру опрокидывания.

Разрешается определять E по формуле

$$E = \frac{I}{2} \sum m_i v_i^2, \quad (16)$$

где m_i - масса i -ой части крана или груза, т;

v_i - номинальная суммарная скорость движения рассчитываемой массы с учетом совмещения операций.

2.1.8. Момент от нормативной динамической нагрузки, кН.м, возникающей при внезапном снятии груза, вычисляют по формуле

$$M_{\text{с.д}} = \Delta Q (A, \delta)^{\frac{1}{2}}, \quad (17)$$

где ΔQ - вес снимаемого груза, кН;

δ - вертикальное перемещение крюка, м, под действием единичного груза $Q = 1$ кН.

2.2. Моменты от случайных составляющих нагрузок относительно ребра опрокидывания.

2.2.1. Момент от среднего квадратического отклонения случайной составляющей веса груза M_{SQ} , кН.м, вычисляют по формуле

$$M_{\text{SQ}} = K_s M_R^{\text{н}}, \quad (18)$$

где K_s - коэффициент принимаемый по табл.4 в зависимости от грузоподъемности и группы режима работы по ГОСТ 25546-82.

Таблица 4

Грузоподъемность, т	При группах режима работы по ГОСТ 25546-82			
	1К, 2К	3К, 4К	5К, 6К	7К, 8К
до 1,5	0,05	0,06	0,08	0,10
св.1,5 до 10 вкл.	0,04	0,05	0,06	0,07
св.10 до 25 вкл.	0,03	0,04	0,05	0,06
св.25 до 100 вкл.	0,02	0,03	0,04	0,05
св. 100	0,01	0,02	0,03	0,04

Примечание. При работе с грейфером коэффициент K_3 должен быть увеличен в 2 раза, а при работе с магнитом - в 3 раза.

2.2.2. Момент от среднего квадратического отклонения случайных составляющих ветровых нагрузок на край M_{sw_k} , кН.м, вычисляют по формуле

$$M_{sw_k} = 1,25 m_n M_{w_k}^H, \quad (19)$$

где m_n - коэффициент пульсации ветра, принимаемый по табл.5 в зависимости от высоты H_0 , м, расположения опорного шарнира гуська над опорным контуром крана; при отсутствии гуська $m_n = 0,12$.

Таблица 5

H_0 , м	от 0 до 20 вкл.	св.20 до 30 вкл.	св.30 до 40 вкл.	св.40 до 50 вкл.	св.50 до 60 вкл.	св.60 до 70 вкл.	св.70 до 80 вкл.	св.80 до 90 вкл.	св.90 до 100 вкл.
m_n	0,120	0,110	0,105	0,100	0,095	0,090	0,085	0,080	0,075

2.2.3. Момент от среднего квадратического отклонения случайной составляющей ветровой нагрузки на груз M_{sw_r} , кН.м, вычисляют по формуле

$$M_{sw_r} = 0,1 M_{w_r}, \quad (20)$$

2.2.4. Момент от среднего квадратического отклонения динамических нагрузок, кН.м, возникающих при работе механизма подъема, вычисляют по формуле

$$M_{SD_1} = K_4 M_Q^H, \quad (21)$$

где

$$K_4 = \frac{0,5}{g} \sqrt{\frac{A}{J}} K_\xi U_1 K_y; \quad (22)$$

$$A = A_0 + Q^H h; \quad (23)$$

$$J = J_0 + \frac{Q^H}{g} b_Q^2; \quad (24)$$

J_0 – момент инерции краев относительно ребра опрокидывания, т.м²,
 K_ξ – коэффициент включений, принимаемый равным индексу группы режима работы механизма подъема по ГОСТ 25835-83, например, для группы ИМ $K_\xi = 1$, а для группы 6М $K_\xi = 6$; U_1 – скорость подъема или опускания груза, м с⁻¹; K_y – коэффициент управления, принимаемый по табл. 6.

Таблица 6

Характеристики управления механизмом при торможении	Значения коэффициента K_y при числе пусковых ступеней управления			
	1	2	3	4 и более
Нормально-замкнутый тормоз	1,00	0,90	0,80	0,75
Электродинамическое торможение, вихревой генератор		0,70	0,65	0,60

Примечание. При специальных способах регулирования, таких как системы: генератор-двигатель, тиристорный преобразователь – двигатель, частотного регулирования, гидро-

привод и т.п. $K_y = 0,45$.

В расчете коэффициент K_y должен приниматься не менее 0,02.

2.2.5. Момент от среднего квадратического отклонения динамических нагрузок, кН.м, возникающих при работе механизма подъема и опускания стрелы (гуська) вычисляют по формуле

$$M_{SD_2} = \varepsilon (J_c + m_r l^2 \beta), \quad (25)$$

где

$$\varepsilon = 0,25 \sqrt{\frac{A}{f}} K_f \omega_c K_y \quad (26)$$

эквивалентное угловое ускорение стрелы, рад/с²;

K_f - коэффициент включений, принимаемый равным индексу группы режима работы механизма подъема стрелы по ГОСТ 25835-83;

ω_c - угловая скорость стрелы при ее подъеме или опускании, рад/с, определенная при расчетном значении угла подъема стрелы;

K_y - коэффициент управления, принимаемый по табл.6;

$$\beta = U_r / U_c ; \quad (27)$$

U_r - абсолютное значение скорости подъема (опускания) груза при подъеме (опускании) стрелы, м/с;

U_c - вертикальная составляющая скорости конца стрелы при ее подъеме, м/с;

J_c - момент инерции стрелы (гуська) относительно оси шарнира, т.м².

В случаях, когда кран оборудован телескопической стрелой или угловая скорость подъема (опускания) стрелы $\omega_c < 0,01$ рад/с, разрешается не учитывать M_{SD_2} .

2.2.6. Момент от среднего квадратического отклонения динамических нагрузок, кН.м, возникающих при работе механизма поворота, вычисляют по формуле

$$M_{SD_3} = K_3 Q^H h, \quad (28)$$

где K_3 - коэффициент, принимаемый по табл.7.

Таблица 7

К ₃ при группе режима механизма поворота по ГОСТ 25835-83		
1М- 2М	3М- 4М	5М- 6М
0,003	0,006	0,01

2.2.7. Момент от среднего квадратического отклонения динамических нагрузок, кН.м, возникающих при передвижении крана с грузом и без груза по площадке случайного профиля (стрела установлена вдоль пути) вычисляется по формуле

$$M_{SD_4} = \sigma_{yc} \sqrt{AJ}, \quad (29)$$

где σ_{yc} - среднее квадратическое отклонение скорости угловых колебаний крана в плоскости установки стрелы, рад/с.

2.2.8. Для кранов автомобильных, пневмоколесных на специальных шасси автомобильного типа и короткобазовых, приводимых к четырехточечному опиранию, σ_{yc} , рад/с, вычисляется по формуле

$$\sigma_{yc} = \sigma_d \sqrt{\frac{c_1 a^2 + c_2 b_1^2}{K_1 a^4 + K_2 b_1^4} \cdot \frac{5v}{c_2}}, \quad (30)$$

где c_1 и c_2 - коэффициенты жесткости передних и задних опор, кН/м, определяемые с учетом числа колес на опорах;

a и b_1 - расстояния передней и задней осей, м, от оси вращения крана;

K_1 и K_2 - коэффициенты демпфирования передних и задних опор,

кН с.м⁻¹, определяемые с учетом числа колес на опорах;

$$\xi^* = \frac{0,20 - \sigma_d}{0,38} [\text{м}^{-1}] ; \quad (31)$$

v – скорость передвижения крана, м/с;

σ_d – среднее квадратическое отклонение высот микропрофиля площадки, м, принимаемое равным 0,18 м; если в ИЭ не указаны другие его допустимые значения;

$$C_k = c_1 a^2 + c_2 b_1^2 - A. \quad (32)$$

Разрешается: коэффициент жесткости отдельного колеса, кН/м, определять по формуле

$$C_k = 3,5 P_w \sqrt{D_w B_w} , \quad (33)$$

где P_w – давление в колесе, кПа;

D_w и B_w – наружный диаметр и ширина профиля шины, м;

Коэффициент демпфирования отдельного колеса, кНс м⁻¹, определять по формуле

$$K_k = 0,11 \sqrt{C_k \frac{P_{ст}}{g}} ; \quad (34)$$

$P_{ст}$ – допустимая статическая нагрузка на шину, кН.

3. РАСЧЕТ УСТОЙЧИВОСТИ ПРИ ДЕЙСТВИИ ИСПЫТАТЕЛЬНОЙ НАГРУЗКИ

3.1. Расчет должен проводиться в соответствии с расчетными схемами, приведенными на черт.1а, б: а – для статического испытания и б – для динамического испытания для расчетного сочетания нагрузок № I по табл.1.

Примечание. Расчетные схемы на черт.1 а, б не определяют выбора ребра опрокидывания (см. п.1.7).

3.2. опрокидывающий момент M_o , кНм, вычисляют по формулам:
для статических испытаний

$$M_o^H = M_{qm}^H; \quad (35)$$

для динамических испытаний

$$M_o^H = M_{qm}^H + M_n^H + M_{ud}^H \quad (36)$$

4. РАСЧЕТ ГРУЗОВОЙ УСТОЙЧИВОСТИ

4.1. Расчет должен проводиться в соответствии с расчетными схемами, приведенными на черт.2а,б: а - для расчетного сочетания нагрузок № 2 и № 3 по табл.1 и б - для расчетного сочетания нагрузок № 4.

Примечание: Расчетная схема на черт.2а не предопределяет выбора ребра опрокидывания (см.п.Г.?).

4.2. Опрокидывающий момент M_o , кНм, вычисляют по формулам:
для расчетного сочетания нагрузок № 2 и № 4

$$M_o^H = M_q^H + M_{wk}^H + M_{wr}^H; \quad (37)$$

для расчетного сочетания нагрузок № 3

$$M_o^H = M_q^H + M_{wk}^H + M_{wr}^H + M_n^H \quad (38)$$

4.3. Коэффициент изменчивости K_2 вычисляют по формулам:
для расчетного сочетания нагрузок № 2

$$K_2 = (M_{sq}^2 + M_{swk}^2 + M_{swr}^2 + M_{sd_1}^2 + M_{sd_2}^2 + M_{sd_3}^2)^{1/2} / M_o^H, \quad (39)$$

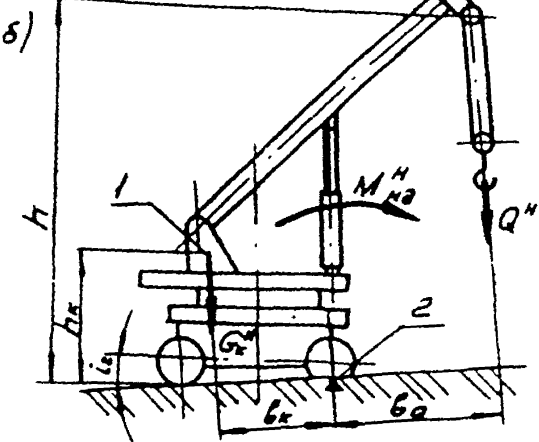
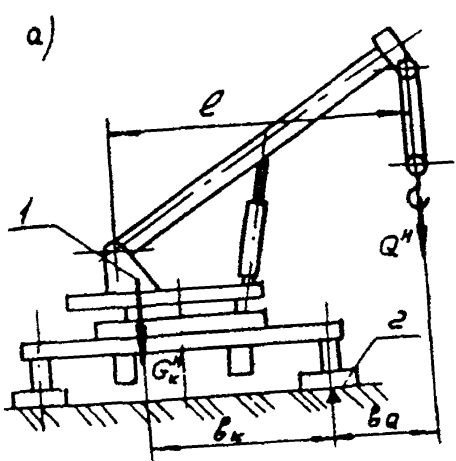
для расчетного сочетания нагрузок № 3

$$K_2 = M_{sq} / M_o^H; \quad (40)$$

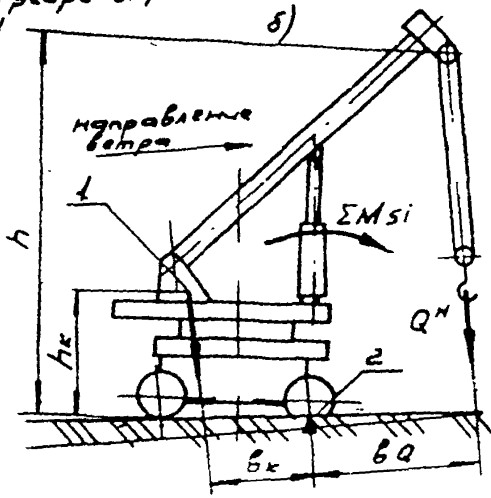
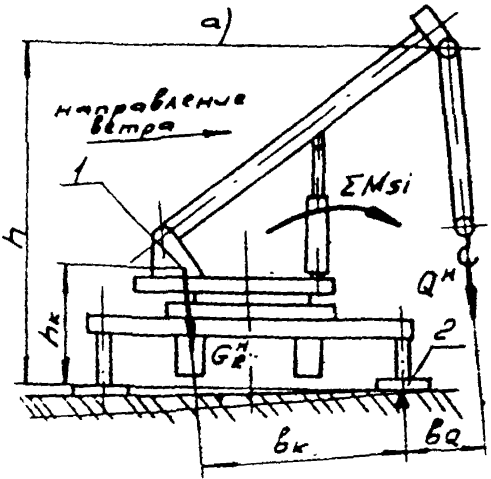
для расчетного сочетания нагрузок № 4

$$K_2 = (M_{sq}^2 + M_{swk}^2 + M_{swr}^2 + M_{sd_4}^2)^{1/2} / M_o^H \quad (41)$$

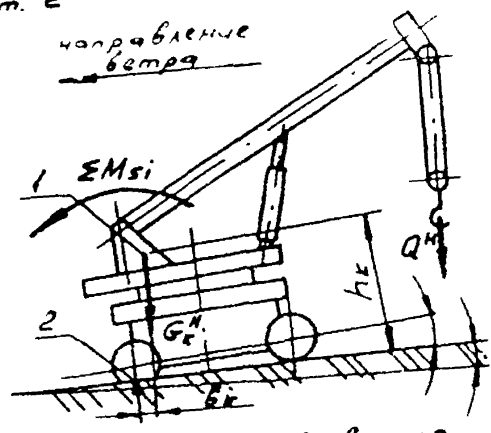
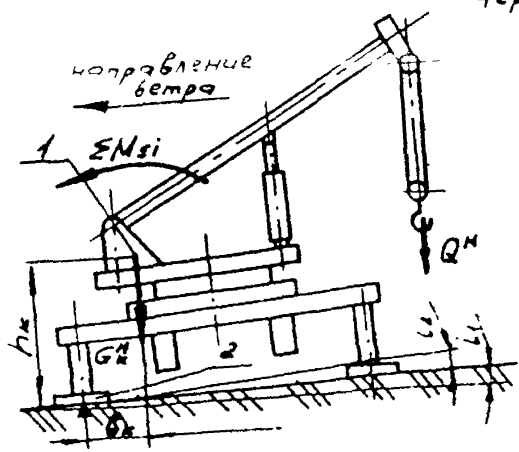
ПД 22-145-85 Стр. 17



1 - центр тяжести крана; 2 - ребро опрокидывания
Черт. 1



1 - центр тяжести крана; 2 - ребро опрокидывания
Черт. 2



1 - центр тяжести крана; 2 - ребро опрокидывания

5. РАСЧЕТ СОБСТВЕННОЙ УСТОЙЧИВОСТИ

5.1. Расчет для рабочего состояния должен проводиться в соответствии с расчетными схемами, приведенными на черт. 3а,б: а - для расчетного сочетания нагрузок № 5 и б - для расчетного сочетания нагрузок № 6.

Примечание. Расчетная схема на черт 3а не предопределяет выбора ребра опрокидывания (см.п.1.7).

5.2. Расчет для нерабочего состояния крана (расчетное сочетание нагрузок № 7), у которого в этом состоянии не предусмотрено свободное вращение должен проводиться в соответствии с расчетными схемами, приведенными на черт.3 а,б.

5.3. Расчет для нерабочего состояния крана, у которого в этом состоянии предусмотрено свободное вращение, должен проводиться в соответствии с расчетной схемой, приведенной на черт.4.

Примечание. Расчетная схема на черт.4 не предопределяет выбора ребра опрокидывания (см.п.1.7).

5.4. Опрокидывающий момент M_o^H , кНм, вычисляют по формуле

$$M_o^H = M_{w_k}^H \quad (42)$$

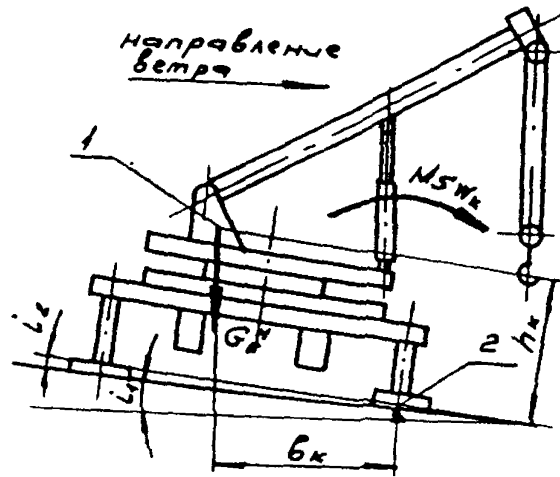
5.5. Коэффициент изменчивости K_2 вычисляют по формулам:

для расчетного сочетания № 5

$$K_2 = (M_{S_{w_k}}^2 + M_{S_{D_2}}^2)^{\frac{1}{2}} / M_o^H; \quad (43)$$

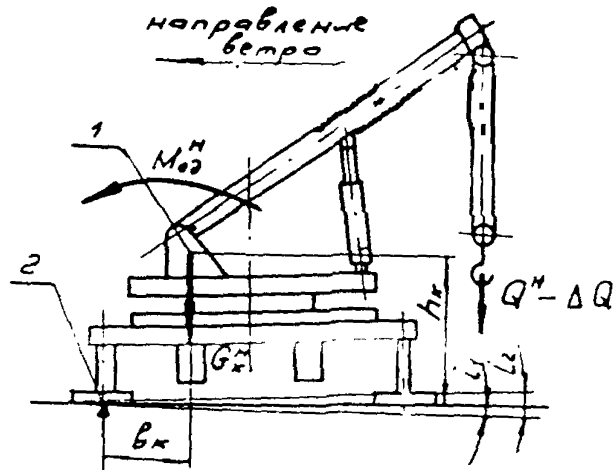
для расчетного сочетания № 6

$$K_2 = (M_{S_{w_k}}^2 + M_{S_{D_4}}^2)^{\frac{1}{2}} / M_o^H; \quad (44)$$



- 1 - центр тяжести крана
- 2 - ребро опрокидывания

Черт. 4



- 1 - центр тяжести крана
- 2 - ребро опрокидывания

Черт. 5

Стр. 20 РД 22-145-85
для расчетного сочетания № 7

$$K_2 = M_{3M_k} / M_0^H \quad (45)$$

6. РАСЧЕТ УСТОЙЧИВОСТИ ПРИ ВНЕЗАПНОМ СНЯТИИ ГРУЗА

6.1. Расчет должен проводиться в соответствии с расчетной схемой, приведенной на черт.5(расчетное сочетание нагрузок № 8 табл.1)

Примечание. Расчетная схема на черт.5 не предопределяет выбора ребра опрокидывания (см.п.1.7.).

Приложение I
Справочное

РАСПОЛОЖЕНИЕ РЕБЕР ОПРОКИДЫВАНИЯ

I. Расположение ребер опрокидывания для автомобильных и пневмоколесных кранов без выносных опор показано на черт.6:

- при жесткой подвеске колес или при включенных механизмах блокировки упругой подвески колес - по контуру 1;
- при жесткой подвеске колес заднего моста и упругой подвеске переднего моста или опираии на переднюю ось в одной точке - по контуру 2.

Расположение ребер опрокидывания для автомобильных и пневмоколесных кранов с выносными опорами показано на черт.7:

- при опираии крана только на выносные опоры - по контуру 1;
- при одновременном опираии крана на выносные опоры и колеса крана (передние, задние или те и другие) - по контуру 2 и 3.

Контур 2 следует принимать при упругой подвеске передних колес или опираии на ось в одной точке, а контур 3 при жесткой подвеске колес.

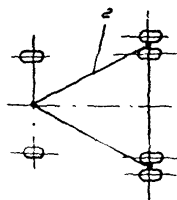
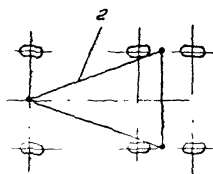
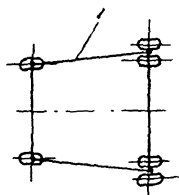
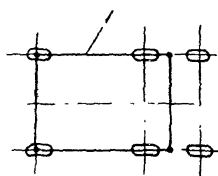
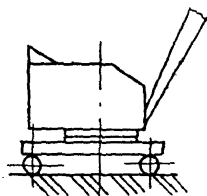
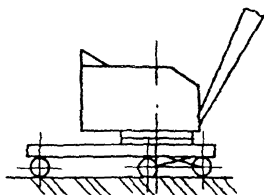
Геометрическими элементами, определяющими размеры и форму опорных контуров 1, 2, 3 по черт.6 и 7, являются:

- прямые, соединяющие центры площадок касания колес с грунтом при одиночных и сдвоенных шинах;
- проекция оси балансирной тележки на опорную плоскость при отсутствии блокировки балансира;
- проекция на опорную плоскость точек опираии рессор на переднюю ось;
- точки опираии выносных опор на опорную плоскость;
- проекция центра оси передних колес на опорную плоскость.

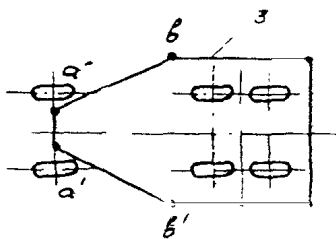
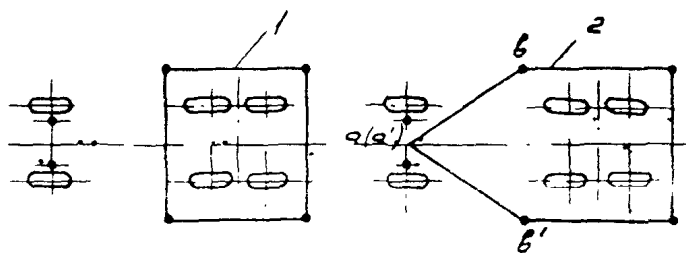
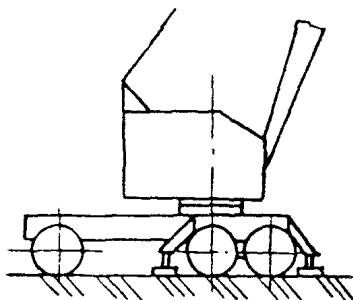
3. Расположение ребер опрокидывания для гусеничных кранов показано на черт.8.

Геометрическими элементами, определяющими размеры и форму опорных контуров гусеничных кранов (черт.8) являются:

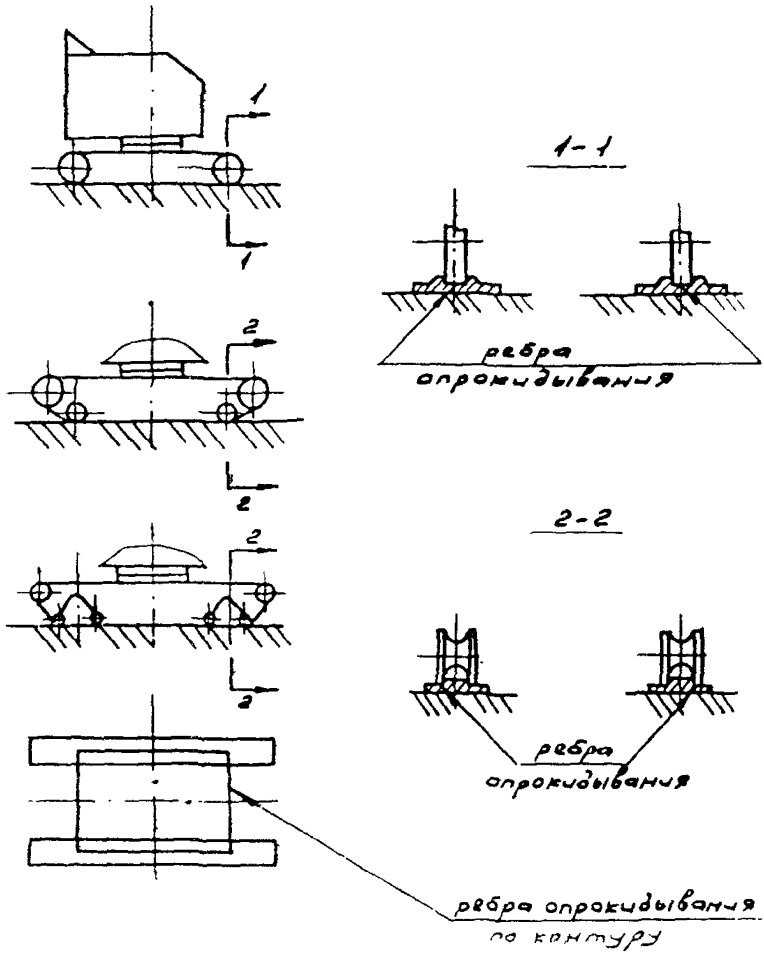
Стр. 22 ПИ 22-145-85



Черт. 6



Черт. 7



Черт. 8

- прямые, проходящие через центры площадок опирания опорных катков, при одиночных катках (сечение 1-1);
- прямые, проходящие через центры площадок опирания наружных ребер опорных катков, при двойных катках (сечение 2-2);
- прямые, проходящие через центры площадок опирания крайних катков, при жесткой их подвеске или проекции центров балластных тележек на опорную плоскость при балластной их подвеске.

**ОПРЕДЕЛЕНИЕ КОЭФФИЦИЕНТА m_1 ДЛЯ КРАНОВ
НА ПНЕВМАТИЧЕСКИХ КОЛЕСАХ**

I. Для крана без выносных опор при расположении ребер опрокидывания по контуру I (см. приложение I, п. I):

- при положении стрелы вдоль оси шасси $m_1 = I$;

- при положении стрелы поперек оси шасси m_1 определяется по формуле (I); если эта формула дает значение $m_1 > I$, следует принять $m_1 = I$;

$$m_1 = \frac{G_k^*}{G_k} \left(1 + K_p \frac{n_1}{n_2} \cdot \frac{l_1}{l_2} \right), \quad (I)$$

где G_k^* - составляющая веса крана, нагружающая задние колеса при данном положении стрелы, кН;

G_k - вес крана, кН;

n_1 - количество шин передних колес;

n_2 - количество шин задних колес;

K_p - коэффициент, учитывающий жесткость ходовой рамы;

для пневмоколесных кранов $K_p = 0,9$; для кранов на специальном шасси автомобильного типа $K_p = 0,6$; для автомобильных кранов

$K_p = 0,4$;

l_1, l_2 - расстояние от точек приложения составляющих веса крана, нагружающих передние и задние колеса при данном положении стрелы, до вертикальной плоскости, проходящей через ребро опрокидывания, м.

2. Для крана с выносными опорами при расположении ребер опрокидывания по контурам 2 и 3 (см. приложение I, п.2):

при положении стрелы поперек ребра опрокидывания ab или $a'b'$

$$m_1 = 1;$$

- при положении стрелы вдоль или поперек оси шасси;

$$m_1 = 1 - \frac{G_k^{**}}{G_k}, \quad (2)$$

где G_k^{**} - составляющая веса крана, нагружающая колеса при данном положении стрелы, кН.

3. Во всех остальных случаях опирания крана, указанных в приложении I, $m_1 = 1$.

Размножено в ЦНИИТЭстроймаше

Подписано в печать 01.04.86 Л-89336
Тир. 400 Изд. № 190-86 Зак. 578