

ТИПОВЫЕ КОНСТРУКЦИИ, ИЗДЕЛИЯ И УЗЛЫ ЗДАНИЙ И СООРУЖЕНИЙ

Серия 1.041.1-2

СБОРНЫЕ ЖЕЛЕЗОБЕТОННЫЕ МНОГОПУСТОТНЫЕ ПЛИТЫ
ПЕРЕКРЫТИЙ МНОГОЭТАЖНЫХ ОБЩЕСТВЕННЫХ ЗДАНИЙ,
ПРОИЗВОДСТВЕННЫХ И ВСПОМОГАТЕЛЬНЫХ ЗДАНИЙ
ПРОМЫШЛЕННЫХ ПРЕДПРИЯТИЙ

ВЫПУСК 1

ПЛИТЫ ДЛИНОЙ 5650 мм С ПРЕДВАРИТЕЛЬНО НАПРЯГАЕМОЙ АРМАТУРОЙ
ИЗ СТАЛИ КЛАССОВ АТIVС И АТV, ИЗ ТЯЖЕЛОГО И ЛЕГКОГО БЕТОНОВ

РАБОЧИЕ ЧЕРТЕЖИ

20000

ЦЕНА 3-88

ЦЕНТРАЛЬНЫЙ ИНСТИТУТ ТИПОВОГО ПРОЕКТИРОВАНИЯ
ГОССТРОЯ СССР

Москва, А-445, Смольная ул., 22

Сдано в печать XI 1984 года

Заказ № 12780 Тираж 4180 экз.

ТИПОВЫЕ КОНСТРУКЦИИ, ИЗДЕЛИЯ И УЗЛЫ ЗДАНИЙ И СООРУЖЕНИЙ

Серия 1.041.1-2

СБОРНЫЕ ЖЕЛЕЗОБЕТОННЫЕ МНОГОПУСТОТНЫЕ ПЛИТЫ
ПЕРЕКРЫТИЙ МНОГОЭТАЖНЫХ ОБЩЕСТВЕННЫХ ЗДАНИЙ,
ПРОИЗВОДСТВЕННЫХ И ВСПОМОГАТЕЛЬНЫХ ЗДАНИЙ
ПРОМЫШЛЕННЫХ ПРЕДПРИЯТИЙ

Выпуск 1

ПЛИТЫ ДЛИНОЙ 5650 мм с предварительно напрягаемой арматурой
из стали классов АТ IVС и АТ V, из тяжелого и легкого бетонов

РАБОЧИЕ ЧЕРТЕЖИ

РАЗРАБОТАНЫ
ЦНИИПРОМЗАДАНИЙ

Гл. инженер института

В.В. Гранев

Начальник отдела

Э.Н. Кодыш

Гл. инж. проекта

А.В. Белов

совместно с:

ЦНИИЭП ТБЗ и ТК

Директор института

В.И. Лепский

Начальник отдела

Б.И. Волянский

НИИЖБ

Зам. директора

Н.И. Коровин

Рук. лаборатории

Г.Н. Бердичевский

Рук. лаборатории

Ю.В. Чиненков

Рук. сектора

В.Г. Крамарь

Ст. научн. сотр.

Г.Е. Колосов

УТВЕРЖДЕНЫ

Госстром СССР

Постановление от 05.09.84г. N158

Введены в действие с 15.11.84г

Обозначение	Наименование	Стр.
I.04I.I-2.I.000TO	Техническое описание	3
I.04I.I-2.I.000NI	Номенклатура плит	19
I.04I.I-2.I.100	Плита рядовая I190x5650 мм	22
I.04I.I-2.I.100CB	Плита рядовая I190 x 5650 мм Сборочный чертёж	26
I.04I.I-2.I.200	Плита пристенная I190x5650 мм	28
I.04I.I-2.I.200CB	Плита пристенная I190 x 5650 мм Сборочный чертёж	30
I.04I.I-2.I.300	Плита рядовая I490 x 5650 мм	32
I.04I.I-2.I.300CB	Плита рядовая I490x5650мм Сборочный чертёж	37
I.04I.I-2.I.400	Плита связевая без выреза I490 x 5650 мм	39

1.04I.I-2.I.000

Содержание

Стадия	Лист	Листов
Р	1	2

ЦНИИПРОМЗАДАНИЙ

Нач. отд. Кадры: *И.И.И.*
 И. инж. Белов: *И.И.И.*

Обозначение	Наименование	Стр.
I.04I.I-2.I.400CB	Плита связевая без выреза I490 x 5650 мм Сборочный чертёж	43
I.04I.I-2.I.500	Плита связевая с вырезом I490 x 5650 мм	45
I.04I.I-2.I.500CB	Плита связевая с вырезом I490 x 5650 мм Сборочный чертёж	49
I.04I.I-2.I.600	Плита пристенная 940 x 5650 мм	51
I.04I.I-2.I.600CB	Плита пристенная 940 x 5650 мм Сборочный чертёж	54
I.04I.I-2.I.700	Плита рядовая 2980 x 5650 мм	56
I.04I.I-2.I.700CB	Плита рядовая 2980 x 5650 мм Сборочный чертёж	61
I.04I.I-2.I.000Y	Узлы	64
I.04I.I-2.I.000BC	Выборка стали на одну плиту	67
I.04I.I-2.I.000PM	Ведомость расхода стали, цемента и инертных материалов на изделие	74

1.04I.I-2.I.000

Лист
2

И.И.И. Кадры и Белов

И.И.И. Кадры и Белов

ТЕХНИЧЕСКОЕ ОПИСАНИЕ

I. Общая часть

I.1. Данный выпуск содержит рабочие чертежи многопустотных плит перекрытий длиной 5650 мм. Основные параметры сечений плит приняты в соответствии с ГОСТ 9561-76 "Панели железобетонные многопустотные для перекрытий зданий и сооружений. Технические условия".

I.2. Плиты предназначены для межэтажного применения при проектировании и строительстве общественных зданий, производственных и вспомогательных зданий промышленных предприятий.

I.3. Номенклатура плит (см. I.04I.1-2.I.000HI) содержит следующие конструкции:

- рядовые плиты шириной I190, I490 и 2980 мм;
- пристенные плиты шириной 940 мм, устанавливаемые по крайним рядам колонн сечением 400х400 мм и 400х600 мм и шириной I190 мм - по крайним рядам колонн сечением 300х300 мм;
- связевые плиты, шириной I490 мм с вырезами по торцам, устанавливаемые по средним рядам колонн сечением 400х400 мм и 400х600 мм и без вырезв - по средним рядам колонн сечением 300х300 мм.

I.4. Плиты рассчитаны на вертикальные равномерно распределенные нагрузки (см.I.04I.1-2.I.000TO, табл.I). Пристенные и связевые плиты, кроме того, рассчитаны на восприятие горизонтальной знакопеременной нагрузки в диске перекрытия, равного 10 тс.

I.5. Расчет плит произведен в соответствии с требованиями СНиП II-21-75 с учетом изменений и дополнений, утвержденных постановлениями Госстроя СССР от 29 декабря 1978 г. № 272 и 10 мая 1981г. № 67.

I.6. Плиты рассчитаны как шарнирно-опертые балки двутаврового сечения 3-ей категории трещиностойкости.

I.7. Маркировка плит принята в соответствии с требованиями ГОСТ 23009-78:

Марка рядовой плиты состоит из двух частей:

первая часть включает в себя буквенный индекс ПК (плита круглопустотная), длину и ширину плиты в дециметрах. Вторая часть марки характеризует величину условной расчетной нагрузки на плиту в сотнях килограммов на квадратный метр, класс стали напрягаемой арматуры и вид бетона - индекс "Т" принят для тяжелого бетона, индекс "Л" - для легкого (пористого) бетона.

Марка пристенной плиты шириной I190 мм и связевых плит содержит третью часть - цифровой индекс. Пристенной плите шириной I190 мм соответствует индекс "1", связевой плите без выреза - индекс "2", связевой плите с вырезом - индекс "3". Рядовые плиты без опорных каркасов имеют в третьей части марки буквенный индекс - "Б".

Полная марка рядовой плиты размером 5,65 х I,5 м под расчетную условную нагрузку 1600 кгс/м², армированной стержнями из стали класса Ат-IVС, из тяжелого бетона, выглядит следующим образом: ПК56.15-16А,IVCT. Марка соответствующей пристенной плиты - ПК56.9-16АIVCT.

I.8. Предел огнестойкости плит - не ниже 0,75 часа.

I.9. Плиты проверены на действие нагрузок электрогрузчика ЭП-500, грузоподъемность 500 кг.

I.10. Один из торцов плит усиливается при формировании за счет уменьшения диаметра пустоты. С другого торца пустоты заделываются вкладышами длиной 130 мм и диаметром 158 мм из бетона марки бетона плиты. Заделка пустот производится непосредственно после извлечения пуансонов, до пропаривания.

I.11. Для улучшения совместной работы плит между собой и с ригелями перекрытия по боковым граням и торцам плит устраиваются шпонки /заявка № 3726562/.

I.04I.1-2.I.000TO

<i>Техническое описание</i>						Страниц	Листов
						2	15
						ЦНИИПРОЕЗДАНИЙ	
Исполн.	Кодов						
Нач. отд.		И.И.И.И.					
Гл. инж. пр.		Белов					

Шк. № 121. Проверено в Белом. 1981.05.12.

2. Технические требования

2.1. Плиты следует изготавливать в соответствии с требованиями ГОСТ 9561-76, ГОСТ 13015.0-83 и настоящих рабочих чертежей.

2.2. Плиты изготавливаются из тяжелого бетона и бетона на пористых крупных заполнителях при плотном мелком заполнителе. Марки бетона по прочности на сжатие - 200, 250, 300, 350 и 400.

2.3. В качестве крупных пористых заполнителей легкого бетона приняты керамзит, аглопорит или шлаковая пемза с объемной насыпной массой не менее $\gamma > 700$ кг/м³ крупностью не более 10 мм.

2.4. В качестве мелкого заполнителя для легких бетонов следует принимать кварцевый песок, удовлетворяющий требованиям ГОСТ 8736-77* "Песок для строительных работ. Технические условия".

2.5. В качестве предварительно напрягаемой арматуры принята:
- сталь стержневая термомеханически и термически упрочненная периодического профиля классов Ат1УС и АтУ по ГОСТ 10884-81.

В случае отсутствия стали классов Ат1УС(АтУ) допускается, соответственно, применение стали классов АтУ, Ат1УК (АУ, АтУСК), имеющих те же прочностные характеристики.

2.6. Верхняя и нижняя зоны плит армируются сварными сетками. На приопорных участках, в промежутках между пустотами устанавливаются каркасы. В пристенных и связевых плитах на всю длину плит устанавливаются каркасы, к верхним стержням которых приварены пластины.

Материал сеток и каркасов - обыкновенная арматурная проволока периодического профиля класса Вр1 (ГОСТ 6727-80) и стержни из горячекатаной стали периодического профиля класса АIII (ГОСТ 5781-82).

2.7. В спецификации арматурных изделий на плиты шириной 2980 мм включена одна сетка верхней зоны марки С5. В случае отсутствия сварочного оборудования для изготовления широких сеток, вместо сетки С5 следует уложить две сетки марки С2.

2.8. Толщина защитного слоя бетона предварительно напрягаемой арматуры - 20 мм; для сеток верхней и нижней зон плит - 15 мм. Значения её действительных отклонений не должны превышать предельных, указанных в таблице 2 ГОСТ 13015.0-83.

3. Указания по изготовлению и приемке плит

3.1. При изготовлении плит необходимо выполнять требования ГОСТ 9561-76, ГОСТ 13015.0-83 настоящей проектной документации, а так же технологической документации, содержащей требования к изготовлению плит на всех стадиях производственного процесса.

3.2. Плиты изготавливаются по агрегатно-поточной технологии.

3.3. Предварительное напряжение стержневой арматуры предусмотрено электротермическим способом. Величины предварительного напряжения и усилий натяжения рабочей арматуры приведены в таблице 2 (см. I.041.I-2.1.00010).

3.4. При натяжении термомеханически или термически упрочненной арматуры должны производиться контрольные испытания образцов стержней после электронагрева.

3.5. В случае необходимости приварки коротышей в качестве временных анкеров к концам стержней термически упрочненной арматуры следует предусматривать мероприятия, предотвращающие перегрев основного металла стержней.

3.6. Требования к изготовлению и контролю качества арматурных каркасов, сеток и петель для подъема приведены в выпуске 4 настоящей серии.

3.7. Передаточная прочность бетона R_0 назначена в соответствии с таблицей 7 СНиП П-21-75 и приведена в таблице 2 настоящего технического описания.

Отпуск арматуры необходимо производить плавно, мгновенная передача усилий на бетон не допускается.

3.8. При изготовлении плит из легких (на пористых заполнителях) бетонов объемная масса бетона в высушенном состоянии должна быть не более 1800 кг/м³. Объем межзерновых пустот в уплотненной бетонной смеси, определенный по ГОСТ 10181.3-81, не должен превышать величин по ГОСТ 25820-83.

3.9. Объемная масса легких бетонов с установившейся влажностью - 5% и с учетом веса арматуры- $\gamma = 2000 \text{ кг/м}^3$.

3.10. При бетонировании плит особое внимание следует обратить на тщательное заполнение бетоном опорных зон.

3.11. Для обеспечения требуемой величины защитного слоя бетона должны применяться подкладки из цементно-песчаного раствора или пластмасс. Применение стальных фиксаторов, выходящих на поверхность бетона, не допускается.

3.12. При изготовлении плит должен быть обеспечен входной и операционный технологический контроль на всех стадиях производства в соответствии с ГОСТ 13015.1-81.

3.13. Значения действительных отклонений проектных размеров геометрических параметров плит, указанных в таблице I ГОСТ 13015.0-83 не должны превышать предельных, установленных на конструкции конкретного вида соответствующих классов точности по ГОСТ 21779-82.

3.14. Приемка плит должна производиться в соответствии с требованиями ГОСТ 13015.1-81, ГОСТ 8829-77 и рабочих чертежей.

3.15. Внешний вид и качество поверхностей плит должны удовлетворять требованиям ГОСТ 13015.0-83, как для конструкций, предназначенных под отделку.

3.16. Для оценки качества изготавливаемых плит необходимо систематически проводить испытания рядовых плит, как наиболее массовых, в соответствии с ГОСТ 8829-77. Испытания пристенных и связевых плит следует производить неразрушающими методами.

3.17. Порядок использования плит, не выдержавших испытания, регламентируется ГОСТ 8829-77.

3.18. Величина отпускной прочности плит устанавливается в соответствии с ГОСТ 13015.0-83.

3.19. На боковой грани плит в соответствии с требованиями ГОСТ 13015.2-81 должны быть обозначены несмываемой краской: марка плиты, дата изготовления, масса плиты в кг, марка предприятия - изготовителя и штамп ОТК.

4. Указания по применению плит

4.1. Многупустотные плиты разработаны для применения в зданиях с неагрессивной средой, как в несейсмических районах строительства, так и в районах с сейсмичностью 7+9 баллов. Применение плит с индексом „Б" в сейсмических районах не допускается.

4.2. Плиты допускается применять в условиях постоянного воздействия температуры до + 50°С и нормального влажностного режима.

4.3. Назначение марок плит производится при проектировании зданий по нагрузкам конкретного объекта в соответствии с допустимыми нагрузками на плиты, приведенными в таблице I настоящего технического описания.

4.4. В случае применения плит под нагрузки, отличающиеся по характеру воздействия от равномерно распределенных, принятых при расчете, назначение марок плит производится на основе расчета плит на конкретные нагрузки и выбора типовых плит необходимой несущей способности.

4.5. В выборках арматуры к рабочим чертежам плит указаны только классы стали, без указания марок стали, которые должны приниматься в проектах конкретных объектов в зависимости от температурных условий эксплуатации конструкций и характера нагрузок (статические, динамические), в соответствии с действующими нормативными документами.

Лист № подл. Подпись и дата. Изм. №, дата

5. Указания по транспортированию, хранению
и монтажу

5.1. Транспортирование и хранение плит производится в горизонтальном (рабочем) положении в соответствии с ГОСТ 13015.4-84.

5.2. Не допускается транспортировка плит, отпускная прочность которых не соответствует требованиям ГОСТ 13015.0-83, ГОСТ 9561-76 и рабочих чертежей.

5.3. Подъем плит следует производить таким образом, чтобы нагрузка от собственной массы плиты распределялась равномерно между четырьмя петлями.

5.4. Плиты должны храниться на специально оборудованных складах, в штабелях, рассортированные по типоразмерам, маркам и партиям. Размеры проходов и проездов между штабелями и высота штабеля устанавливаются по СНиП Ш-4-80.

5.5. При складировании плит прокладки устанавливаются в пределах участков, равных 300 мм от торцов плит. Прокладки между плитами должны устанавливаться строго по вертикали.

5.6. Порядок укладки перевозимых плит на грузовую платформу должен обеспечивать равномерное распределение нагрузки относительно продольной оси симметрии и относительно осей колес грузовых платформ транспортных средств.

5.7. Перевозку плит автомобильным транспортом следует производить в соответствии с указаниями главы СНиП Ш-I-76 "Транспорт" и "Руководством по перевозке автомобильным транспортом строительных конструкций", Стройиздат, 1980 г.

5.8. При перевозке плит железнодорожным транспортом следует руководствоваться "Правилами перевозки грузов" и "Техническими условиями погрузки и крепления грузов", утвержденными МПС.

5.9. Монтаж плит производится в соответствии с требованиями главы СНиП Ш-16-80 "Бетонные и железобетонные конструкции сборные".

1.041.1-2.1.00070

Лист
4

Исполнитель: Уполномоченный и ответственный за выполнение работ

Таблица I

Марка плиты	Равномерно распределенная нагрузка без учета массы плиты, кгс/м ²		Предельная эквивалентная сосредоточенная нагрузка в середине пролета, тс		I				
	При п=I	При п>I	При п=I	При п>I	2	3	4	5	
	2	3	4	5					
ПК56. I2-4АТIYC(AIY)T-B ПК56. I2-4АТIYC(AIY)T ПК56. I2-4АТIYC(AIY)T-I	370	462	1,23	1,53	ПК56. I5-4АТIYC(AIY)T-B ПК56. I5-4АТIYC(AIY)T ПК56. I5-4АТIYC(AIY)T-2 ПК56. I5-4АТIYC(AIY)T-3	359	449	1,49	1,86
ПК56. I2-6АТIYC(AIY)T-B ПК56. I2-6АТIYC(AIY)T	518	647	1,72	2,15	ПК56. I5-6АТIYC(AIY)T-B ПК56. I5-6АТIYC(AIY)T ПК56. I5-6АТIYC(AIY)T-2 ПК56. I5-6АТIYC(AIY)T-3	478	598	1,98	2,47
ПК56. I2-8АТIYC(AIY)T ПК56. I2-8АТIYC(AIY)T-I	663	796	2,20	2,64	ПК56. I5-8АТIYC(AIY)T ПК56. I5-8АТIYC(AIY)T-2 ПК56. I5-8АТIYC(AIY)T-3	659	790	2,73	3,27
ПК56. I2-10АТIYC(AIY)T ПК56. I2-12АТIYC(AIY)T ПК56. I2-12АТIYC(AIY)T-I	876	1051	2,90	3,48	ПК56. I5-10АТIYC(AIY)T ПК56. I5-10АТIYC(AIY)T-2 ПК56. I5-10АТIYC(AIY)T-3	834	1000	3,45	4,14
ПК56. I2-5АТIYC(AIY)П-B ПК56. I2-5АТIYC(AIY)П ПК56. I2-5АТIYC(AIY)П-I	428	535	1,42	1,77	ПК56. I5-12АТIYC(AIY)T ПК56. I5-12АТIYC(AIY)T-2 ПК56. I5-12АТIYC(AIY)T-3	983	1180	4,07	4,88
ПК56. I2-7АТIYC(AIY)П ПК56. I2-9АТIYC(AIY)П ПК56. I2-9АТIYC(AIY)П-I	580	725	1,92	2,40	ПК56. I5-16АТIYC(AIY)T ПК56. I5-16АТIYC(AIY)T-3	1332	1599	5,52	6,62
ПК56. I2-11АТIYC(AIY)П ПК56. I2-13АТIYC(AIY)П ПК56. I2-13АТIYC(AIY)П-I	947	1137	3,14	3,76	ПК56. I5-5АТIYC(AIY)П-B ПК56. I5-5АТIYC(AIY)П ПК56. I5-5АТIYC(AIY)П-2 ПК56. I5-5АТIYC(AIY)П-3	416	520	1,73	2,16
ПК56. I2-13АТIYC(AIY)П-I	1050	1261	3,48	4,17					

1.041.1-2.1.00070

Лист

5

Марка плиты	Равномерно распределенная нагрузка без учета массы плиты, кгс/м ²		Предельная эквивалентная сосредоточенная нагрузка в середине пролета, тс		I	2	3	4	5
	При $p=1$	При $p>1$	При $p=1$	При $p>1$					
I	2	3	4	5					
ПК56.15-7АТІУС(АІУ)П					ПК56.9-5АТІУС(АІУ)П	413	517	1,09	1,36
ПК56.15-7АТІУС(АІУ)П-2					ПК56.9-7АТІУС(АІУ)П	604	755	1,58	1,97
ПК56.15-7АТІУС(АІУ)П-3	538	673	2,23	2,79	ПК56.9-ІІАТІУС(АІУ)П	962	1154	1,52	3,02
ПК56.15-8АТІУС(АІУ)П					ПК56.9-16АТІУС(АІУ)П	1397	1654	3,62	4,34
ПК56.15-8АТІУС(АІУ)П-2	714	857	2,96	3,55	ПК56.30-6АТІУС(АІУ)Т-Б	460	575	3,81	4,76
ПК56.15-8АТІУС(АІУ)П-3					ПК56.30-6АТІУС(АІУ)Т				
ПК56.15-ІІАТІУС(АІУ)П					ПК56.30-9АТІУС(АІУ)Т	726	871	6,01	7,21
ПК56.15-ІІАТІУС(АІУ)П-2	889	1067	3,68	4,41	ПК56.30-10АТІУС(АІУ)Т	869	1043	7,20	8,64
ПК56.15-ІІАТІУС(АІУ)П-3					ПК56.30-13АТІУС(АІУ)Т	1053	1264	8,72	10,46
ПК56.15-12АТІУС(АІУ)П					ПК56.30-16АТІУС(АІУ)Т	1375	1650	11,39	13,67
ПК56.15-12АТІУС(АІУ)П-2	1038	1246	4,30	5,16	ПК56.30-4АТІУС(АІУ)П-Б				
ПК56.15-12АТІУС(АІУ)П-3					ПК56.30-4АТІУС(АІУ)П	367	459	3,04	3,80
ПК56.15-16АТІУС(АІУ)П					ПК56.30-6АТІУС(АІУ)П				
ПК56.15-16АТІУС(АІУ)П-3	1312	1574	5,43	6,51		517	646	4,28	5,35
ПК56.9-4АТІУС(АІУ)Т	314	392	0,82	1,02	ПК56.30-9АТІУС(АІУ)П	793	951	6,57	7,88
ПК56.9-6АТІУС(АІУ)Т	505	631	1,32	1,65	ПК56.30-ІІАТІУС(АІУ)П	924	1109	7,65	9,18
ПК56.9-10АТІУС(АІУ)Т	847	1017	2,22	2,66	ПК56.30-13АТІУС(АІУ)П	1090	1308	9,03	10,84
ПК56.9-16АТІУС(АІУ)Т	1297	1556	3,40	4,08	ПК56.30-16АТІУС(АІУ)П	1295	1554	10,73	12,88
					ПК56.12-4АТУ(АУ)Т-Б				
					ПК56.12-4АТУ(АУ)Т	352	440	1,17	1,46
					ПК56.12-4АТУ(АУ)Т-І				
					ПК56.12-7АТУ(АУ)Т-Б	544	680	1,80	2,25
					ПК56.12-7АТУ(АУ)Т				

1.041.1-2.1.00070

6

ИЗДАНИЕ 1964 г. Изменения и дополнения

Марка плиты	Равномерно распределенная нагрузка без учета массы, кгс/м ²		Предельная эквивалентная сосредоточенная нагрузка в середине пролёта, тс		I				
	При p=I	При p>I	При p>I	При p I	2	3	4	5	
	2	3	4	5					
ПК56. I2-9АтУ(АУ)Т ПК56. I2-9АтУ(АУ)Т-I	765	919	2,54	3,05	ПК56. I5-7АтУ(АУ)Т-Б ПК56. I5-7АтУ(АУ)Т ПК56. I5-7АтУ(АУ)Т-2 ПК56. I5-7АтУ(АУ)Т-3	535	669	2,22	2,77
ПК56. I2-IIАтУ(АУ)Т ПК56. I2-I4АтУ(АУ)Т ПК56. I2-I4АтУ(АУ)Т-I	902 1168	1083 1402	2,99 3,87	3,59 4,64	ПК56. I5-8АтУ(АУ)Т ПК56. I5-8АтУ(АУ)Т-2 ПК56. I3-8АтУ(АУ)Т-3	680	816	2,94	3,53
ПК56. I2-5АтУ(АУ)П-Б ПК56. I2-5АтУ(АУ)П	403	504	1,33	1,66	ПК56. I5-IIАтУ(АУ)Т ПК56. I5-IIАУ(АУ)Т-2 ПК56. I5-IIАтУ(АУ)Т-3	893	1072	3,69	4,43
ПК56. I2-7АтУ(АУ)П ПК56. I2-7АтУ(АУ)П-I	595	745	1,97	2,46	ПК56. I5-I3АтУ(АУ)Т ПК56. I5-I3АтУ(АУ)Т-2 ПК56. I5-I3Ат(АУ)Т-3	1133	1359	4,69	5,63
ПК56. I2-10АтУ(АУ)П ПК56. I2-10АтУ(АУ)П-I	822	986	2,72	3,26	ПК56. I5-I6АтУ(АУ)Т ПК56. I5-I6АтУ(АУ)Т-3	1292	1551	5,35	6,42
ПК56. I2-IIАтУ(АУ)П ПК56. I2-I3АтУ(АУ)П ПК56. I2-I3АтУ(АУ)П-I	957 1100	1149 1320	3,17 3,64	3,80 4,37	ПК56. I5-5АтУ(АУ)П-Б ПК56. I5-5АтУ(АУ)П ПК56. I5-5АтУ(АУ)П-2 ПК56. I5-5АтУ(АУ)П-3	431	538	1,79	2,24
ПК56. I5-4АтУ(АУ)Т-Б ПК56. I5-4АтУ(АУ)Т ПК56. I5-4АтУ(АУ)Т-2 ПК56. I5-4АтУ(АУ)Т-3	357	447	1,48	1,85	ПК56. I5-7АтУ(АУ)П ПК56. I5-7АтУ(АУ)П-2 ПК56. I5-7АтУ(АУ)П-3 ПК56. I5-9АтУ(АУ)П	589 769	737 923	2,44 3,18	3,05 3,82

Исп. в заводских условиях

1.041.1-2.1.00070

Марка плиты	Равномерно распределенная нагрузка без учета массы плиты, кгс/м ²		Предельная эквивалентная сосредоточенная нагрузка в середине пролёта, тс	
	При p=I	При p>I	При p=I	При p>I
	2	3	4	5
ПК56.15-9АтУ(АУ)П-2	744	893	3,16	3,80
ПК56.15-9АтУ(АУ)П-3				
ПК56.15-11АтУ(АУ)П	948	1137	3,93	4,72
ПК56.15-11АтУ(АУ)П-2				
ПК56.15-11АтУ(АУ)П-3				
ПК56.15-13АтУ(АУ)П	1116	1340	4,62	5,54
ПК56.15-13АтУ(АУ)П-2				
ПК56.15-13АтУ(АУ)П-3				
ПК56.15-14АтУ(АУ)П				
ПК56.15-14АтУ(АУ)П-3	1200	1441	4,97	5,96
ПК56.9-6АтУ(АУ)Т	486	607	1,27	1,59
ПК56.9-10АтУ(АУ)Т	846	1015	2,22	2,66
ПК56.9-15АтУ(АУ)Т	1240	1488	3,25	3,9
ПК56.9-7АтУ(АУ)П	579	723	1,52	1,9
ПК56.9-11АтУ(АУ)П	935	1123	2,45	2,94
ПК56.9-15АтУ(АУ)П	1252	1503	3,29	3,94
ПК56.30-5АтУ(АУ)Т-Б	400	500	3,31	4,13
ПК56.30-5АтУ(АУ)Т				

I	2	3	4	5
ПК56.30-6АтУ(АУ)Т-Б				
ПК56.30-6АтУ(АУ)Т	479	600	3,97	4,96
ПК56.30-8АтУ(АУ)Т	681	817	5,64	6,77
ПК56.30-11АтУ(АУ)Т	920	1105	7,62	9,14
ПК56.30-12АтУ(АУ)Т	1028	1234	8,51	10,21
ПК56.30-16АтУ(АУ)Т	1388	1665	11,49	13,79
ПК56.30-6АтУ(АУ)П	449	561	3,72	4,65
ПК56.30-7АтУ(АУ)П	529	661	4,38	5,48
ПК56.30-9АтУ(АУ)П	730	876	6,04	7,25
ПК56.30-11АтУ(АУ)П	947	1136	7,77	9,32
ПК56.30-13АтУ(АУ)П	1074	1288	8,89	10,67
ПК56.30-16АтУ(АУ)П	1303	1564	10,79	12,95

Примечание. При расчете плит учтены нормативные (расчетные) нагрузки от массы плит, равные

для плит из тяжелого бетона:

шириной 1190мм и 2980 мм - 300 кгс/м² (330 кгс/м²)

шириной 1490мм и 940 мм - 310 кгс/м² (340 кгс/м²),

для плит из легкого бетона:

шириной 1190мм и 2980мм - 240 кгс/м² (260 кгс/м²)

шириной 1490 и 940 мм - 250 кгс/м² (275 кгс/м²)

ИПК 56.15-9АтУ(АУ)П-2

Таблица 2

Марка плиты	Марка бетона		Ø мм и количество	Предварительное напряжение "б" кгс/см ² перед бетониров.	Усилие натяжения на плиту "№" кгс	Усилие натяжения на I стержень кгс	I						
	Проекта.	Передаточная					2	3	4	5	6	7	
I	2	3	4	5	6	7	ПК56.15-6АтIYC(AIY)T-Б ПК56.15-6АтIYC(AIY)T ПК56.15-6АтIYC(AIY)T-2 ПК56.15-6АтIYC(AIY)T-3	200	160	6Ø10	4000	18840	3140
ПК56.12-4АтIYC(AIY)T-Б ПК56.12-4АтIYC(AIY)T ПК56.12-4АтIYC(AIY)T-1	200	160	4Ø10	4000	12560	3140	ПК56.15-8АтIYC(AIY)T ПК56.15-8АтIYC(AIY)T-2 ПК56.15-8АтIYC(AIY)T-3	300	210	5Ø12	4500	25450	5090
ПК56.12-6АтIYC(AIY)T-Б ПК56.12-6АтIYC(AIY)T	200	160	5Ø10	4000	15700	3140	ПК56.15-10АтIYC(AIY)T ПК56.15-10АтIYC(AIY)T-2 ПК56.15-10АтIYC(AIY)T-3	300	210	6Ø12	4500	30540	5090
ПК56.12-8АтIYC(AIY)T ПК56.12-8АтIYC(AIY)T-1	250	175	4Ø12	4500	20360	5090	ПК56.15-12АтIYC(AIY)T ПК56.15-12АтIYC(AIY)T-2 ПК56.15-12АтIYC(AIY)T-3	350	245	5Ø14	5000	38475	7695
ПК56.12-10АтIYC(AIY)T	250	175	5Ø12	4500	25450	5090	ПК56.15-16АтIYC(AIY)T ПК56.15-16АтIYC(AIY)T-3	350	245	5Ø16	5000	50275	10055
ПК56.12-12АтIYC(AIY)T ПК56.12-12АтIYC(AIY)T-1	400	280	4Ø14	5100	31400	7850	ПК56.15-5АтIYC(AIY)П-Б ПК56.15-5АтIYC(AIY)П ПК56.15-5АтIYC(AIY)П-2 ПК56.15-5АтIYC(AIY)П-3	250	175	5Ø10	4500	17660	3530
ПК56.12-5АтIYC(AIY)П-Б ПК56.12-5АтIYC(AIY)П ПК56.12-5АтIYC(AIY)П-1	250	175	4Ø10	4500	14120	3530	ПК56.15-7АтIYC(AIY)П ПК56.15-7АтIYC(AIY)П-2 ПК56.15-7АтIYC(AIY)П-3	250	175	6Ø10	4500	21180	3530
ПК56.12-7АтIYC(AIY)П	250	175	5Ø10	4500	17660	3530							
ПК56.12-9АтIYC(AIY)П ПК56.12-9АтIYC(AIY)П-1	300	210	4Ø12	5000	22620	5655							
ПК56.12-11АтIYC(AIY)П	300	210	5Ø12	5000	28275	5655							
ПК56.12-13АтIYC(AIY)П ПК56.12-13АтIYC(AIY)П-1	350	245	4Ø14	5000	30780	7695							
ПК56.15-4АтIYC(AIY)T-Б ПК56.15-4АтIYC(AIY)T ПК56.15-4АтIYC(AIY)T-2 ПК56.15-4АтIYC(AIY)T-3	200	160	5Ø10	4000	15700	3140							

Продолжение табл. 2

Марка плиты	Марка бетона		Ø мм и коли- чест- во	Предварит. напряж. кгс/см ² перед бе- тониров.	Усилие натяже- ния на плиту " № " кгс	Усилие натяже- ния на I стержень кгс									
	Проект	Пере- дточ.					2	3	4	5	6	7			
I	2	3	4	5	6	7									
ПК56.15-8АтIУС(АIУ)П ПК56.15-8АтIУС(АIУ)П-2 ПК56.15-8АтIУС(АIУ)П-3	300	210	5Ø12	5000	28275	5655									
ПК56.15-11АтIУС(АIУ)П ПК56.15-11АтIУС(АIУ)П-2 ПК56.15-11АтIУС(АIУ)П-3	300	210	6Ø12	5000	33930	5655									
ПК56.15-12АтIУС(АIУ)П ПК56.15-12АтIУС(АIУ)П-2 ПК56.15-12АтIУС(АIУ)П-3	350	245	5Ø14	5000	38475	7695									
ПК56.15-16АтIУС(АIУ)П ПК56.15-16АтIУС(АIУ)П-3	400	280	5Ø16	5000	50275	10055									
ПК56.9-4АтIУС(АIУ)Т	200	160	3Ø10	4000	9420	3140									
ПК56.9-6АтIУС(АIУ)Т	200	160	4Ø10	4000	12560	3140									
ПК56.9-10АтIУС(АIУ)Т	200	160	4Ø12	4500	20360	5090									
ПК56.9-16АтIУС(АIУ)Т	400	280	4Ø14	5100	31400	7850									
ПК56.9-5АтIУС(АIУ)П	250	175	3Ø10	4500	10590	3530									
ПК56.9-7АтIУС(АIУ)П	250	175	4Ø10	4500	14120	3530									
ПК56.9-11АтIУС(АIУ)П	250	175	4Ø12	5000	22620	5655									
ПК56.9-16АтIУС(АIУ)П	350	245	4Ø14	5100	31400	7850									
ПК56.30-6АтIУС(АIУ)Т-Б ПК56.30-6АтIУС(АIУ)Т	200	160	8Ø12	4000	36200	4525									
							ПК56.30-9АтIУС(АIУ)Т	200	160	8Ø14	4500	55400	6925		
							ПК56.30-10АтIУС(АIУ)Т	300	210	9Ø14	5000	69255	7695		
							ПК56.30-13АтIУС(АIУ)Т	400	280	8Ø16	5000	80440	10055		
							ПК56.30-16АтIУС(АIУ)Т	400	280	8Ø18	5000	101800	12725		
							ПК56.30-4АтIУС(АIУ)П-Б ПК56.30-4АтIУС(АIУ)П	250	175	9Ø10	4000	28260	3140		
							ПК56.30-6АтIУС(АIУ)П	250	175	8Ø12	4000	36200	4525		
							ПК56.30-9АтIУС(АIУ)П	250	175	8Ø14	5000	61560	7695		
							ПК56.30-11АтIУС(АIУ)П	300	210	9Ø14	5000	69255	7695		
							ПК56.30-13АтIУС(АIУ)П	300	210	8Ø16	5000	80440	10055		
							ПК56.30-16АтIУС(АIУ)П	300	210	8Ø18	5000	101800	12725		
							ПК56.12-4АтУ(АУ)Т-Б ПК56.12-4АтУ(АУ)Т	250	200	3Ø10	5500	12960	4320		
							ПК56.12-4АтУ(АУ)Т-И								
							ПК56.12-7АтУ(АУ)Т-Б ПК56.12-7АтУ(АУ)Т	250	200	4Ø10	5500	17280	4320		
							ПК56.12-9АтУ(АУ)Т	250	200	5Ø10	6000	23550	4710		
							ПК56.12-9АтУ(АУ)Т-И								
							ПК56.12-11АтУ(АУ)Т	250	200	4Ø12	6000	27140	6785		
							ПК56.12-14АтУ(АУ)Т	250	200	5Ø12	6000	33925	6785		
							ПК56.12-14АтУ(АУ)Т-И								
							ПК56.12-5АтУ(АУ)П-Б ПК56.12-5АтУ(АУ)П	250	200	3Ø10	5500	12960	4320		
							ПК56.12-7АтУ(АУ)П ПК56.12-7АтУ(АУ)П-И	250	200	4Ø10	5500	17260	4320		

Лист № 10 из 10 листов в плане 1:5000

1.041.1-2.1.00000

Лист

10

Продолжение табл.2

Продолжение табл.2

Марка плиты	Марка бетона		Ø мм и количество	Предварительное напряжен. "6" кгс/см2 перед бетонирован.	Усилия на растяжения на плиту "№" кгс	Усилия на растяжения на 1 стержень кгс	I	2	3	4	5	6	7
	Проекты.	Передачная					2	3	4	5	6	7	
ПК56. I2-10АтУ(АУ)П ПК56. I2-10АтУ(АУ)П-1	250	200	5Ø10	6000	23550	4710	ПК56. I5-16АтУ(АУ)Т ПК56. I5-16АтУ(АУ)Т-3	300	210	5Ø14	6000	46150	9230
ПК56. I2-11АтУ(АУ)П	250	200	4Ø12	6000	27140	6785	ПК56. I5-5АтУ(АУ)П-Б ПК56. I5-5АтУ(АУ)П ПК56. I5-5АтУ(АУ)П-2 ПК56. I5-5АтУ(АУ)П-3	250	200	4Ø10	5500	17260	4315
ПК56. I2-13АтУ(АУ)П ПК56. I2-13АтУ(АУ)П-1	250	200	5Ø12	6000	33925	6785	ПК56. I5-7АтУ(АУ)П ПК56. I5-7АтУ(АУ)П-2 ПК56. I5-7АтУ(АУ)П-3	250	200	5Ø10	5500	23575	4315
ПК56. I5-4АтУ(АУ)Т-Б ПК56. I5-4АтУ(АУ)Т ПК56. I5-4АтУ(АУ)Т-2 ПК56. I5-4АтУ(АУ)Т-3	250	200	4Ø10	5000	15700	3925	ПК56. I5-9АтУ(АУ)П ПК56. I5-9АтУ(АУ)П-2 ПК56. I5-9АтУ(АУ)П-3	250	200	4Ø12	5500	24880	6220
ПК56. I5-7АтУ(АУ)Т-Б ПК56. I5-7АтУ(АУ)Т ПК56. I5-7АтУ(АУ)Т-2 ПК56. I5-7АтУ(АУ)Т-3	250	200	5Ø10	5000	19625	3925	ПК56. I5-11АтУ(АУ)П ПК56. I5-11АтУ(АУ)П-2 ПК56. I5-11АтУ(АУ)П-3	250	200	5Ø12	6000	33925	6785
ПК56. I5-8АтУ(АУ)Т ПК56. I5-8АтУ(АУ)Т-2 ПК56. I5-8АтУ(АУ)Т-3	250	200	4Ø12	5500	24880	6220	ПК56. I5-13АтУ(АУ)П ПК56. I5-13АтУ(АУ)П-2 ПК56. I5-13АтУ(АУ)П-3	300	210	6Ø12	6000	40710	6785
ПК56. I5-11АтУ(АУ)Т ПК56. I5-11АтУ(АУ)Т-2 ПК56. I5-11АтУ(АУ)Т-3	250	200	5Ø12	5500	31100	6220	ПК56. I5-14АтУ(АУ)П ПК56. I5-14АтУ(АУ)П-3	300	210	5Ø14	6000	46175	9235
ПК56. I5-13АтУ(АУ)Т ПК56. I5-13АтУ(АУ)Т-2 ПК56. I5-13АтУ(АУ)Т-3	300	210	6Ø12	6000	40710	6785							

1.041.1-2.1.00070

Лист

H

Продолжение табл. 2

Марка плиты	Марка бето- на		Ø мм и ко- личес- тво	Предвари- тельное напряже- ние "σ ₀ " кгс/см ² перед бе- тонирован.	Усилие натяже- ния на плиту "№" кгс	Усилие натяжения на I стержень
	Про- ект.	Пере- даточ- ная				
I	2	3	4	5	6	7
ПК56.9-6АтУ(АУ)Т	250	200	3Ø10	5500	12945	4315
ПК56.9-10АтУ(АУ)Т	300	210	3Ø12	6000	20355	6785
ПК56.9-15АтУ(АУ)Т	400	280	3Ø14	6000	27705	9235
ПК56.9-7АтУ(АУ)П	250	200	3Ø10	5500	12945	4315
ПК56.9-11АтУ(АУ)П	300	210	3Ø12	6000	20355	6785
ПК56.9-15АтУ(АУ)П	400	280	3Ø14	6000	27705	9235
ПК56.30-5АтУ(АУ)Т-Б ПК56.30-5АтУ(АУ)Т	350	245	8Ø10	5000	31400	3925
ПК56.30-6АтУ(АУ)Т-Б ПК56.30-6АтУ(АУ)Т	350	245	9Ø10	5500	38835	4315
ПК56.30-8АтУ(АУ)Т	350	245	8Ø12	5500	49760	6220
ПК56.30-11АтУ(АУ)Т	350	245	9Ø12	5500	55980	6220
ПК56.30-12АтУ(АУ)Т	350	245	8Ø14	5500	67720	8465
ПК56.30-16АтУ(АУ)Т	350	245	8Ø16	6000	96528	12066
ПК56.30-6АтУ(АУ)П	300	210	8Ø10	5500	34520	4315
ПК56.30-7АтУ(АУ)П	300	210	9Ø10	5500	38835	4315
ПК56.30-9АтУ(АУ)П	300	210	8Ø12	5500	49760	6220
ПК56.30-11АтУ(АУ)П	300	210	9Ø12	5500	55980	6220
ПК56.30-13АтУ(АУ)П	300	210	8Ø14	6000	73880	9235
ПК56.30-16АтУ(АУ)П	400	280	8Ø16	6000	96528	12066

ПК56.9-10АтУ(АУ)Т
 ПК56.9-15АтУ(АУ)Т
 ПК56.9-7АтУ(АУ)П
 ПК56.9-11АтУ(АУ)П
 ПК56.9-15АтУ(АУ)П
 ПК56.30-5АтУ(АУ)Т-Б
 ПК56.30-5АтУ(АУ)Т
 ПК56.30-6АтУ(АУ)Т-Б
 ПК56.30-6АтУ(АУ)Т
 ПК56.30-8АтУ(АУ)Т
 ПК56.30-11АтУ(АУ)Т
 ПК56.30-12АтУ(АУ)Т
 ПК56.30-16АтУ(АУ)Т
 ПК56.30-6АтУ(АУ)П
 ПК56.30-7АтУ(АУ)П
 ПК56.30-9АтУ(АУ)П
 ПК56.30-11АтУ(АУ)П
 ПК56.30-13АтУ(АУ)П
 ПК56.30-16АтУ(АУ)П

Таблица 3

Марка плиты	Контрольные равномерно распределенные нагрузки для оценки прочности плит, кгс/м ²		Контрольные равномерно распределенные нагрузки "Rпр" в кгс/м ² и контрольные прогибы от кратковременной нагрузки "f крат." в см для оценки жесткости плит при возрасте бетона к моменту испытания в сутках														
	Rк при C=I,35	Rк при C=I,6	3			7			14			28			100		
			Rпр	f крат.	f _{дл.} [f]	Rпр	f крат.	f _{дл.} [f]	Rпр	f крат.	f _{дл.} [f]	Rпр	f крат.	f _{дл.} [f]	Rпр	f крат.	f _{дл.} [f]
ПК56.12-4АтIYC(AIY)T,-Б	739	937	367	0,61	0,65	367	0,62	0,66	367	0,58	0,63	375	0,58	0,63	370	0,59	0,64
ПК56.12-6АтIYC(AIY)T,-Б	987	1231	517	0,82	0,75	517	0,84	0,75	525	0,82	0,74	533	0,81	0,73	518	0,82	0,72
ПК56.12-8АтIYC(AIY)T	1190	1471	675	0,86	0,75	675	0,86	0,75	675	0,83	0,72	683	0,82	0,7	663	0,82	0,68
ПК56.12-10АтIYC(AIY)T	1535	1881	917	1,16	0,91	908	1,16	0,90	908	1,12	0,86	908	1,09	0,82	876	1,08	0,79
ПК56.12-12АтIYC(AIY)T	1746	2131	1025	0,76	0,54	1017	0,76	0,53	1025	0,72	0,50	1033	0,69	0,47	1006	0,67	0,44
ПК56.12-5АтIYC(AIY)П,-Б	813	1012	433	0,47	0,40	425	0,47	0,39	433	0,46	0,38	441	0,44	0,36	428	0,43	0,34
ПК56.12-7АтIYC(AIY)П	1063	1308	592	0,72	0,57	592	0,71	0,56	591	0,69	0,54	600	0,67	0,52	580	0,65	0,49
ПК56.12-9АтIYC(AIY)П	1269	1553	733	0,81	0,60	725	0,80	0,59	741	0,78	0,57	750	0,76	0,55	727	0,74	0,52
ПК56.12-11АтIYC(AIY)П	1625	1975	975	1,24	0,95	966	1,23	0,94	975	1,20	0,92	983	1,18	0,89	947	1,14	0,85
ПК56.12-13АтIYC(AIY)П	1793	2174	1083	1,30	0,99	1075	1,29	0,98	1083	1,26	0,96	1091	1,23	0,93	1050	1,20	0,89
ПК56.15-4АтIYC(AIY)T,-Б	725	922	360	0,59	0,65	360	0,60	0,66	360	0,57	0,64	366	0,39	0,42	359	0,57	0,64
ПК56.15-6АтIYC(AIY)T,-Б	926	1160	480	0,76	0,73	480	0,77	0,73	480	0,74	0,71	493	0,74	0,70	478	0,75	0,70
ПК56.15-8АтIYC(AIY)T	1185	1468	660	0,74	0,68	660	0,75	0,68	660	0,71	0,66	673	0,55	0,45	659	0,70	0,64
ПК56.15-10АтIYC(AIY)T	1470	1805	840	0,94	0,79	833	0,94	0,79	846	0,92	0,76	860	0,91	0,75	834	0,91	0,73
ПК56.15-12АтIYC(AIY)T	1712	2092	1250	0,94	0,75	993	0,93	0,74	1007	0,91	0,72	1013	0,88	0,69	983	0,86	0,66
ПК56.15-16АтIYC(AIY)T	2277	2762	1387	1,32	0,97	1373	1,31	0,95	1387	1,26	0,91	1386	1,22	0,87	1332	1,19	0,82
ПК56.15-5АтIYC(AIY)П,-Б	798	997	420	0,45	0,40	420	0,45	0,39	420	0,44	0,38	426	0,43	0,36	416	0,42	0,35

1.041.1-2.1.00070

Лист

13

Продолжение табл.3

Марка плиты	Контрольные равномерно распределенные нагрузки для оценки прочности плит кгс/м ²		Контрольные равномерно распределенные нагрузки "Rпр" в кгс/м ² и контрольные прогибы от кратковременной нагрузки "f крат" в см. для оценки жесткости плит при возрасте бетона к моменту испытания в сутках:														
	Rк при C=1,35	Rк при C=1,6	3			7			14			28			100		
			Rпр	f крат	$\frac{f_{дл}}{[f]}$	Rпр	f крат	$\frac{f_{дл}}{[f]}$	Rпр	f крат	$\frac{f_{дл}}{[f]}$	Rпр	f крат	$\frac{f_{дл}}{[f]}$	Rпр	f крат	$\frac{f_{дл}}{[f]}$
ПК56.15-7АТІУС(АІУ)П	1018	1257	546	0,65	0,54	540	0,64	0,54	546	0,63	0,52	553	0,61	0,5	538	0,60	0,48
ПК56.15-8АТІУС(АІУ)П	1253	1536	713	0,78	0,58	713	0,77	0,58	720	0,75	0,56	733	0,74	0,54	714	0,72	0,51
ПК56.15-11АТІУС(АІУ)П	1536	1872	906	1,15	0,90	893	1,14	0,89	906	1,11	0,87	920	1,09	0,86	889	1,07	0,82
ПК56.15-12АТІУС(АІУ)П	1778	2158	1066	1,26	0,97	1053	1,25	0,96	1073	1,23	0,94	1073	1,20	0,92	1038	1,17	0,88
ПК56.15-16АТІУС(АІУ)Л	2221	2683	1373	1,49	1,08	1353	1,48	1,07	1360	1,44	1,04	1366	1,41	1,02	1312	1,36	0,97
ПК56.30-6АТІУС(АІУ)Т,Б	891	1118	460	0,73	0,69	460	0,75	0,70	463	0,71	0,68	470	0,71	0,67	460	0,72	0,67
ПК56.30-9АТІУС(АІУ)Т	1291	1591	746	1,06	0,84	737	1,05	0,83	746	1,04	0,81	750	1,02	0,78	726	1,02	0,75
ПК56.30-10АТІУС(АІУ)Т	1523	1867	880	0,89	0,71	870	0,89	0,71	883	0,86	0,68	896	0,85	0,67	869	0,83	0,64
ПК56.30-13АТІУС(АІУ)Т	1822	2220	1070	0,94	0,74	1060	0,93	0,73	1073	0,91	0,71	1083	0,88	0,68	1053	0,86	0,65
ПК56.30-16АТІУС(АІУ)Т	2343	2838	1423	1,27	0,93	1410	1,26	0,91	1420	1,21	0,87	1423	1,16	0,83	1375	1,14	0,78
ПК56.30-4АТІУС(АІУ)П,Б	710	890	366	0,4	0,37	366	0,4	0,37	370	0,39	0,36	376	0,38	0,35	367	0,37	0,34
ПК56.30-6АТІУС(АІУ)П	963	1189	520	0,81	0,76	516	0,81	0,76	526	0,80	0,75	533	0,79	0,74	517	0,79	0,73
ПК56.30-9АТІУС(АІУ)П	1374	1677	823	1,13	0,88	816	1,12	0,87	820	1,09	0,84	823	1,06	0,81	793	1,03	0,77
ПК56.30-11АТІУС(АІУ)П	1588	1930	946	1,19	0,90	936	1,18	0,89	946	1,15	0,87	956	1,13	0,85	924	1,10	0,81
ПК56.30-13АТІУС(АІУ)П	1856	2248	1130	1,44	1,05	1120	1,42	1,03	1130	1,39	1,00	1136	1,36	0,98	1090	1,32	0,92
ПК56.30-16АТІУС(АІУ)П	2188	2642	1380	1,69	1,18	1360	1,67	1,15	1363	1,61	1,10	1360	1,55	1,06	1295	1,48	0,98

1.041.1-2.1.00070

Указание: Проверить и отметить в журнале

Марка плиты	Контрольные равномерно распределенные нагрузки для оценки прочности плит, кгс/м ²		Контрольные равномерно распределенные нагрузки "Рпр" в кгс/м ² и контрольные прогибы от кратковременной нагрузки "f крат" в см. для оценки жесткости плит при возрасте бетона к моменту испытания в сутках:														
	Рк при С=1,4	Рк при С=1,6	3			7			14			28			100		
			Рпр	f крат.	$\frac{f_{дл}}{[f]}$	Рпр	f крат.	$\frac{f_{дл}}{[f]}$	Рпр	f крат.	$\frac{f_{дл}}{[f]}$	Рпр	f крат.	$\frac{f_{дл}}{[f]}$	Рпр	f крат.	$\frac{f_{дл}}{[f]}$
ПК56.12-4АтУ(АУ)Т,-Б	748	902	350	0,31	0,32	350	0,31	0,32	350	0,29	0,30	358	0,28	0,28	352	0,28	0,28
ПК56.12-7АтУ(АУ)Т,-Б	1084	1286	541	0,73	0,70	541	0,74	0,71	550	0,71	0,68	558	0,70	0,67	544	0,71	0,66
ПК56.12-9АтУ(АУ)Т	1418	1668	775	0,97	0,81	766	0,97	0,80	775	0,94	0,77	783	0,92	0,75	765	0,91	0,72
ПК56.12-11АтУ(АУ)Т	1648	1931	925	1,16	0,91	916	1,16	0,90	916	1,12	0,86	925	1,09	0,83	902	1,08	0,80
ПК56.12-14АтУ(АУ)Т	2095	2441	1216	1,52	1,09	1208	1,51	1,08	1208	1,46	1,03	1208	1,41	0,97	1168	1,39	0,92
ПК56.12-7АтУ(АУ)П	1147	1348	600	0,94	0,84	600	0,94	0,84	600	0,92	0,82	608	0,91	0,81	595	0,90	0,80
ПК56.12-10АтУ(АУ)П	1484	1733	841	1,25	0,99	833	1,25	0,98	841	1,22	0,96	841	1,20	0,93	821	1,18	0,90
ПК56.12-11АтУ(АУ)П	1712	1994	991	1,49	1,13	983	1,48	1,11	991	1,45	1,08	991	1,41	1,04	957	1,39	1,00
ПК56.12-13АтУ(АУ)П	1952	2268	1158	1,60	1,15	1150	1,58	1,13	1150	1,53	1,08	1141	1,47	1,03	1100	1,42	0,97
ПК56.15-4АтУ(АУ)Т,-Б	782	943	360	0,38	0,41	360	0,38	0,42	360	0,36	0,40	360	0,28	0,29	357	0,27	0,29
ПК56.15-7АтУ(АУ)Т,-Б	1022	1274	533	0,83	0,78	533	0,85	0,78	533	0,80	0,75	546	0,79	0,74	535	0,81	0,74
ПК56.15-8АтУ(АУ)Т	1274	1573	720	1,00	0,84	713	1,00	0,84	720	0,98	0,82	733	0,97	0,80	714	0,97	0,79
ПК56.15-11АтУ(АУ)Т	1636	1919	906	1,27	0,98	900	1,27	0,98	913	1,24	0,95	920	1,22	0,92	893	1,22	0,89
ПК56.15-13АтУ(АУ)Т	2038	2378	1146	1,29	0,96	1140	1,28	0,94	1153	1,25	0,91	1166	1,23	0,88	1112	1,22	0,84
ПК56.15-16АтУ(АУ)Т	2307	2685	1326	1,49	1,07	1313	1,48	1,05	1326	1,44	1,01	1333	1,41	0,97	1292	1,39	0,92
ПК56.15-5АтУ(АУ)П,-Б	863	1025	433	0,47	0,41	433	0,47	0,41	433	0,45	0,39	440	0,44	0,38	431	0,43	0,37
ПК56.15-7АтУ(АУ)П	1141	1344	593	0,92	0,83	586	0,92	0,84	593	0,90	0,82	600	0,69	0,56	588	0,89	0,80
ПК56.12 (5АтУ)АУ П,-Б	809	962	400	0,45	0,4	400	0,45	0,39	400	0,43	0,38	400	0,42	0,36	403	0,41	0,35

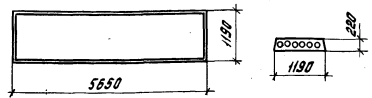
1.041.1-2.1.00070

Продолжение табл.3

Марка плиты	Контрольные равномерно распределенные нагрузки для оценки прочности панелей, кгс/м ²		Контрольные равномерно распределенные нагрузки "Rпр" в кгс/м ² и контрольные прогибы от кратковременной нагрузки "f крат" в см для оценки жесткости панелей при возрасте бетона к моменту испытания в сутках:														
	Rк при C=1,4	Rк при C=1,6	3			7			14			28			100		
			Rпр	f крат	$\frac{f_{ДЛ}}{[f]}$	Rпр.	f крат	$\frac{f_{ДЛ}}{[f]}$	Rпр	f крат	$\frac{f_{ДЛ}}{[f]}$	Rпр	f крат	$\frac{f_{ДЛ}}{[f]}$	Rпр	f крат	$\frac{f_{ДЛ}}{[f]}$
ПК56.15-9АтУ(АУ)П	1402	1641	780	1,26	1,02	773	1,25	1,01	786	1,24	0,99	793	1,23	0,98	769	1,22	0,95
ПК56.15-11АтУ(АУ)П	1702	1984	980	1,45	1,10	966	1,44	1,09	973	1,41	1,06	980	1,38	1,03	948	1,36	0,99
ПК56.15-13АтУ(АУ)П	1986	2309	1166	1,34	1,02	1160	1,33	1,01	1173	1,31	0,99	1186	1,30	0,99	1150	1,27	0,95
ПК56.15-14АтУ(АУ)П	2127	2470	1273	1,43	1,05	1260	1,42	1,04	1280	1,39	1,02	1286	1,37	1,00	1245	1,33	0,96
ПК56.30-5АтУ(АУ)Т, -Б	902	1078	400	0,29	0,29	400	0,29	0,29	400	0,28	0,28	400	0,27	0,26	400	0,27	0,26
ПК56.30-6АтУ(АУ)Т, -Б	970	1156	480	0,35	0,31	480	0,35	0,31	480	0,33	0,29	486	0,32	0,28	479	0,32	0,27
ПК56.30-8АтУ(АУ)Т	1275	1505	680	0,58	0,48	680	0,76	0,70	680	0,55	0,45	693	0,53	0,43	681	0,53	0,42
ПК56.30-11АтУ(АУ)Т	1679	1966	920	1,05	0,84	920	1,06	0,85	926	1,02	0,82	940	1,01	0,8	920	1,01	0,78
ПК56.30-12АтУ(АУ)Т	1859	2172	1026	1,18	0,91	1026	1,20	0,91	1040	1,16	0,89	1053	1,15	0,87	1028	1,15	0,84
ПК56.30-16АтУ(АУ)Т	2463	2862	1423	1,49	1,06	1410	1,48	1,04	1426	1,44	1,01	1430	1,40	0,97	1388	1,38	0,92
ПК56.30-6АтУ(АУ)П	889	1053	450	0,46	0,39	450	0,46	0,39	450	0,44	0,37	456	0,43	0,35	449	0,42	0,34
ПК56.30-7АтУ(АУ)П	1029	1213	530	0,54	0,43	530	0,61	0,51	530	0,52	0,4	540	0,51	0,39	528	0,49	0,37
ПК56.30-9АтУ(АУ)П	1330	1557	730	1,03	0,87	730	1,05	0,87	730	1,00	0,84	746	1,00	0,85	730	0,99	0,83
ПК56.30-11АтУ(АУ)П	1694	1973	943	1,33	1,02	936	1,34	1,02	950	1,32	1,0	966	1,31	0,99	938	1,3	0,96
ПК56.30-13АтУ(АУ)П	1907	2216	1090	1,47	1,09	1080	1,47	1,07	1093	1,45	1,06	1106	1,43	1,04	1074	1,41	0,99
ПК56.30-16АтУ(АУ)П	2293	2658	1340	1,50	1,07	1326	1,48	1,05	1340	1,45	1,03	1346	1,42	1,01	1303	1,38	0,96

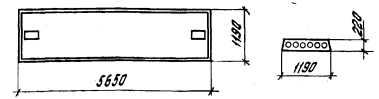
Иск. № 00001/Испитание и оценка в сутках 10.06.70

1.041.1-2.1.00070



Тип плиты	Марка плиты	Обозначение	Масса, т
Разовая	ПК56.12-4А-2С(А2)Т-6	1.041.1-2.1.100	2,0
	ПК56.12-6А-2С(А2)Т-6	-01	
	ПК56.12-8А-2С(А2)Т	-02	
	ПК56.12-10А-2С(А2)Т	-03	
	ПК56.12-12А-2С(А2)Т	-04	
	ПК56.12-4А-2(А2)Т-6	-05	
	ПК56.12-7А-2(А2)Т-6	-06	
	ПК56.12-9А-2(А2)Т	-07	
	ПК56.12-11А-2(А2)Т	-08	
	ПК56.12-14А-2(А2)Т	-09	
	ПК56.12-5А-2С(А2)Т-6	-10	
ПК56.12-7А-2С(А2)Т	-11	1,6	

Тип плиты	Марка плиты	Обозначение	Масса, т
Разовая	ПК56.12-9А-2С(А2)Т	1.041.1-2.1.100-12	1,6
	ПК56.12-11А-2С(А2)Т	-13	
	ПК56.12-13А-2С(А2)Т	-14	
	ПК56.12-5А-2(А2)Т-6	-15	
	ПК56.12-7А-2(А2)Т	-16	
	ПК56.12-10А-2(А2)Т	-17	
	ПК56.12-11А-2(А2)Т	-18	
	ПК56.12-13А-2(А2)Т	-19	
	ПК56.12-4А-2С(А2)Т	-20	
	ПК56.12-6А-2С(А2)Т	-21	
	ПК56.12-4А-2(А2)Т	-22	
	ПК56.12-7А-2(А2)Т	-23	
	ПК56.12-9А-2С(А2)Т	-24	
	ПК56.12-5А-2(А2)Т	-25	



Тип плиты	Марка плиты	Обозначение	Масса, т
Притенная	ПК56.12-4А-2С(А2)Т-1	1.041.1-2.1.200	2,0
	ПК56.12-6А-2С(А2)Т-1	-01	
	ПК56.12-12А-2С(А2)Т-1	-02	
	ПК56.12-4А-2(А2)Т-1	-03	
	ПК56.12-9А-2(А2)Т-1	-04	
	ПК56.12-14А-2(А2)Т-1	-05	
	ПК56.12-5А-2С(А2)Т-1	-06	
	ПК56.12-9А-2С(А2)Т-1	-07	
	ПК56.12-13А-2С(А2)Т-1	-08	
	ПК56.12-7А-2(А2)Т-1	-09	
	ПК56.12-10А-2(А2)Т-1	-10	
ПК56.12-13А-2(А2)Т-1	-11	1,6	

ИЗДАНИЕ 1987 ГОДА

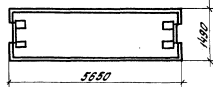
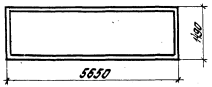
Нач. отд.	Лобаш	И.И.
Нормоконт.	Белоб	В.В.
Т. инж. пр.	Белоб	В.В.
Ст. инж.	Бекетов	В.В.
Продв. инж.	Бекетов	В.В.
Разработ.	Нежданова	В.В.

1.041.1-2.1.000 ИИ

Номенклатура плит

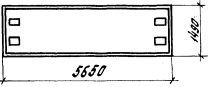
Листов	Лист	Листов
Р	1	3

ЦНИИПРОМЗДАНИИ



Тип плиты	Марка плиты	Обозначение	Масса, Т
Рабочая	ПК56.15-4А-20(АЭ)Т	1.041.1-2.1.300	
	ПК56.15-6А-20(АЭ)Т-В		-01
	ПК56.15-8А-20(АЭ)Т		-02
	ПК56.15-10А-20(АЭ)Т		-03
	ПК56.15-12А-20(АЭ)Т		-04
	ПК56.15-16А-20(АЭ)Т		-05
	ПК56.15-4А-1(АЭ)Т-В		-06
	ПК56.15-7А-1(АЭ)Т-В		-07
	ПК56.15-8А-1(АЭ)Т		-08
	ПК56.15-11А-1(АЭ)Т		-09
	ПК56.15-13А-1(АЭ)Т		-10
	ПК56.15-16А-1(АЭ)Т		-11
	ПК56.15-5А-20(АЭ)П-В		-12
	ПК56.15-7А-20(АЭ)П		-13
	ПК56.15-8А-20(АЭ)П		-14
	ПК56.15-11А-20(АЭ)П		-15
	ПК56.15-12А-20(АЭ)П		-16
	ПК56.15-16А-20(АЭ)П		-17
	ПК56.15-5А-1(АЭ)П-В		-18
	ПК56.15-7А-1(АЭ)П		-19
	ПК56.15-9А-1(АЭ)П		-20
	ПК56.15-11А-1(АЭ)П		-21
	ПК56.15-13А-1(АЭ)П		-22
	ПК56.15-14А-1(АЭ)П		-23
	ПК56.15-4А-20(АЭ)Т		-24
ПК56.15-6А-20(АЭ)Т		-25	

Тип плиты	Марка плиты	Обозначение	Масса, Т
Рабочая	ПК56.15-4А-1(АЭ)Т	1.041.1-2.1.300-26	2,6
	ПК56.15-7А-1(АЭ)Т		-27
	ПК56.15-8А-1(АЭ)П		-28
	ПК56.15-5А-1(АЭ)П		-29



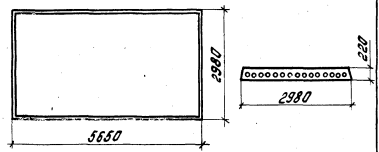
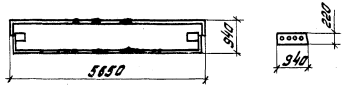
Тип плиты	Марка плиты	Обозначение	Масса, Т
Стекловая без выреза	ПК56.15-4А-20(АЭ)Т-2	1.041.1-2.1-400	
	ПК56.15-6А-20(АЭ)Т-2		-01
	ПК56.15-8А-20(АЭ)Т-2		-02
	ПК56.15-10А-20(АЭ)Т-2		-03
	ПК56.15-12А-20(АЭ)Т-2		-04
	ПК56.15-4А-1(АЭ)Т-2		-05
	ПК56.15-7А-1(АЭ)Т-2		-06
	ПК56.15-8А-1(АЭ)Т-2		-07
	ПК56.15-11А-1(АЭ)Т-2		-08
	ПК56.15-13А-1(АЭ)Т-2		-09
	ПК56.15-5А-20(АЭ)П-2		-10
	ПК56.15-7А-20(АЭ)П-2		-11
	ПК56.15-8А-20(АЭ)П-2		-12
	ПК56.15-11А-20(АЭ)П-2		-13
	ПК56.15-12А-20(АЭ)П-2		-14
	ПК56.15-5А-1(АЭ)П-2		-15
	ПК56.15-7А-1(АЭ)П-2		-16
	ПК56.15-9А-1(АЭ)П-2		-17
	ПК56.15-11А-1(АЭ)П-2		-18
	ПК56.15-13А-1(АЭ)П-2		-19

Тип плиты	Марка плиты	Обозначение	Масса, Т
Стекловая с вырезом	ПК56.15-4А-20(АЭ)Т-3	1.041.1-2.1.500	
	ПК56.15-6А-20(АЭ)Т-3		-01
	ПК56.15-8А-20(АЭ)Т-3		-02
	ПК56.15-10А-20(АЭ)Т-3		-03
	ПК56.15-12А-20(АЭ)Т-3		-04
	ПК56.15-16А-20(АЭ)Т-3		-05
	ПК56.15-4А-1(АЭ)Т-3		-06
	ПК56.15-7А-1(АЭ)Т-3		-07
	ПК56.15-8А-1(АЭ)Т-3		-08
	ПК56.15-11А-1(АЭ)Т-3		-09
	ПК56.15-13А-1(АЭ)Т-3		-10
	ПК56.15-16А-1(АЭ)Т-3		-11
	ПК56.15-5А-20(АЭ)П-3		-12
	ПК56.15-7А-20(АЭ)П-3		-13
	ПК56.15-8А-20(АЭ)П-3		-14
	ПК56.15-11А-20(АЭ)П-3		-15
	ПК56.15-12А-20(АЭ)П-3		-16
	ПК56.15-16А-20(АЭ)П-3		-17
	ПК56.15-5А-1(АЭ)П-3		-18
	ПК56.15-7А-1(АЭ)П-3		-19
	ПК56.15-9А-1(АЭ)П-3		-20
	ПК56.15-11А-1(АЭ)П-3		-21
	ПК56.15-13А-1(АЭ)П-3		-22
	ПК56.15-14А-1(АЭ)П-3		-23

1.041.1-2.1.000 НН

Лист
2

См. также таблицы и формулы в приложении



Тип плиты	Марка плиты	Обозначение	Масса, Т
Пластина	ПК56.9-4А-IVc(AIV)T	1.041.1-2.1.600	
	ПК56.9-6А-IVc(AIV)T	-01	1,7
	ПК56.9-10А-IVc(AIV)T	-02	
	ПК56.9-16А-IVc(AIV)T	-03	
	ПК56.9-8А-IV(AIV)T	-04	
	ПК56.9-10А-IV(AIV)T	-05	
	ПК56.9-15А-IV(AIV)T	-06	1,4
	ПК56.9-5А-IVc(AIV)T	-07	
	ПК56.9-7А-IVc(AIV)T	-08	
	ПК56.9-11А-IVc(AIV)T	-09	
	ПК56.9-16А-IVc(AIV)T	-10	
	ПК56.9-7А-IV(AIV)T	-11	
	ПК56.9-11А-IV(AIV)T	-12	
ПК56.9-13А-IV(AIV)T	-13		

Тип плиты	Марка плиты	Обозначение	Масса, Т
Рядовая	ПК56.30-6А-IVc(AIV)T	1.041.1-2.1.700	
	ПК56.30-9А-IVc(AIV)T	-01	5,0
	ПК56.30-10А-IVc(AIV)T	-02	
	ПК56.30-13А-IVc(AIV)T	-03	
	ПК56.30-16А-IVc(AIV)T	-04	
	ПК56.30-5А-IV(AIV)T	-05	
	ПК56.30-6А-IV(AIV)T	-06	
	ПК56.30-8А-IV(AIV)T	-07	
	ПК56.30-11А-IV(AIV)T	-08	
	ПК56.30-12А-IV(AIV)T	-09	
	ПК56.30-16А-IV(AIV)T	-10	
ПК56.30-4А-IVc(AIV)T	-11	4,0	

Тип плиты	Марка плиты	Обозначение	Масса, Т
Рядовая	ПК56.30-6А-IVc(AIV)T	1.041.1-2.1.700	-12
	ПК56.30-9А-IVc(AIV)T		-13
	ПК56.30-11А-IVc(AIV)T		-14
	ПК56.30-13А-IVc(AIV)T		-15
	ПК56.30-16А-IVc(AIV)T		-16
	ПК56.30-6А-IV(AIV)T		-17
	ПК56.30-7А-IV(AIV)T		-18
	ПК56.30-9А-IV(AIV)T		-19
	ПК56.30-11А-IV(AIV)T		-20
	ПК56.30-13А-IV(AIV)T		-21
	ПК56.30-16А-IV(AIV)T		-22
	ПК56.30-6А-IVc(AIV)T		-23
	ПК56.30-5А-IV(AIV)T		-24
	ПК56.30-6А-IV(AIV)T		-25
	ПК56.30-4А-IVc(AIV)T		-26

Указаны масса и обозначения плит

Код	Знак	Лист	Обозначение	Наименование	Кол.	Примечание
<u>Документация</u>						
А3			1.041.1-2.1.100 СБ	Сборочный чертеж		
А3			1.041.1-2.1.000 У	Узлы		
А3			1.041.1-2.1.000 РС	Расклад стали на элемент		
А3			1.041.1-2.1.000 ТО	Техническое описание		
<u>Сборочные единицы</u>						
А4	1		1.041.1-2.4.030	Сетка бердяня	1	С1
А4	2		1.041.1-2.4.050	Сетка опорная	2	С14
<u>Детали</u>						
А4	3		1.041.1-2.4.005-02	Потля	4	П3
<u>Подъемные данные для испытаний:</u>						
			1.041.1-2.1.100	ПК56.12-4А-ДС(АВ)Т-Б		
<u>Детали</u>						
А4	5		1.041.1-2.4.001	Стержень напрягаемый	4	Стн1
<u>Материалы</u>						
			Бетон тяжелый М200 ГОСТ 7473-76	0,8	м ³	
			1.041.1-2.1.100-01	ПК56.12-6А-ДС(АВ)Т-Б		
<u>Детали</u>						
А4	6		1.041.1-2.4.001	Стержень напрягаемый	5	Стн1
<u>Материалы</u>						
			Бетон тяжелый М200 ГОСТ 7473-76	0,8	м ³	

Код	Знак	Лист	Обозначение	Наименование	Кол.	Примечание
			1.041.1-2.1.100-02	ПК56.12-8А-ДС(АВ)Т		
<u>Сборочные единицы</u>						
А4	5		1.041.1-2.4.010	Каркас опорный	5	КР1
<u>Детали</u>						
А4	5		1.041.1-2.4.001-01	Стержень напрягаемый	4	Стн2
<u>Материалы</u>						
			Бетон тяжелый М250 ГОСТ 7473-76	0,8	м ³	
			1.041.1-2.1.100-03	ПК56.12-10А-ДС(АВ)Т		
<u>Сборочные единицы</u>						
А4	4		1.041.1-2.4.030	Сетка средняя	1	С26
А4	5		1.041.1-2.4.010-02	Каркас опорный	5	КР3
<u>Детали</u>						
А4	5		1.041.1-2.4.001-01	Стержень напрягаемый	5	Стн2
<u>Материалы</u>						
			Бетон тяжелый М250 ГОСТ 7473-76	0,8	м ³	
			1.041.1-2.1.100-04	ПК56.12-12А-ДС(АВ)Т		
<u>Сборочные единицы</u>						
А4	4		1.041.1-2.4.030	Сетка средняя	1	С26
А4	5		1.041.1-2.4.010-02	Каркас опорный	5	КР3
<u>Детали</u>						
А4	5		1.041.1-2.4.001-02	Стержень напрягаемый	4	Стн3
<u>Материалы</u>						
			Бетон тяжелый М400 ГОСТ 7473-76	0,8	м ³	
			1.041.1-2.1.100-05	ПК56.12-4А-С(АВ)Т-Б		
<u>Детали</u>						
А4	5		1.041.1-2.4.002	Стержень напрягаемый	3	Стн16
<u>Материалы</u>						
			1.041.1-2.1.100			Лист
						2

СМР на плиты, материалы и работа

СМР на плиты, материалы и работа

1.041.1-2.1.100

Плита рядовая
1190 x 5650 мм

Стандарт	Лист	Издание
Р	1	2

ЦИНИПРОМЗДАНИЙ

Код	Вид	Поз	Обозначение	Наименование	Кол	Примечание
			Бетон тяжелый М250 ГОСТ 7473-76		0,8	м³
			1.041.1-2.1.100-06	ПК56.12-7А-Э(АЭ)Т-Б		
			<u>Детали</u>			
А4	Б	1.041.1-2.4.002	Стержень напрягаемый		4	Стн15
			<u>Материалы</u>			
			Бетон тяжелый М250 ГОСТ 7473-76		0,8	м³
			1.041.1-2.1.100-07	ПК56.12-9А-Э(АЭ)Т		
			<u>Сборочные единицы</u>			
А4	4	1.041.1-2.4.000	Сетка средняя		1	С26
А4	5	1.041.1-2.4.010-02	Каркас опалный		6	КРЗ
			<u>Детали</u>			
А4	Б	1.041.1-2.4.002	Стержень напрягаемый		5	Стн16
			<u>Материалы</u>			
			Бетон тяжелый М250 ГОСТ 7473-76		0,8	м³
			1.041.1-2.1.100-08	ПК56.12-11А-Э(АЭ)Т		
			<u>Сборочные единицы</u>			
А4	4	1.041.1-2.4.030	Сетка средняя		1	С26
А4	5	1.041.1-2.4.010-02	Каркас опалный		6	КРЗ
			<u>Детали</u>			
А4	Б	1.041.1-2.4.002-01	Стержень напрягаемый		4	Стн17
			<u>Материалы</u>			
			Бетон тяжелый М250 ГОСТ 7473-76		0,8	м³
			1.041.1-2.1.100-09	ПК56.12-14А-Э(АЭ)Т		
			<u>Сборочные единицы</u>			
А4	4	1.041.1-2.4.030	Сетка средняя		1	С26
А4	5	1.041.1-2.4.010-02	Каркас опалный		6	КРЗ
			<u>Детали</u>			
			<u>Материалы</u>			
			1.041.1-2.1.100			
						3

Код	Вид	Поз	Обозначение	Наименование	Кол	Примечание
			<u>Детали</u>			
А4	Б	1.041.1-2.4.002-01	Стержень напрягаемый		5	Стн17
			<u>Материалы</u>			
			Бетон тяжелый М250 ГОСТ 7473-76		0,8	м³
			1.041.1-2.1.100-10	ПК56.12-5А-ЭС(АЭ)Т-Б		
			<u>Детали</u>			
А4	Б	1.041.1-2.4.001	Стержень напрягаемый		4	Стн1
			<u>Материалы</u>			
			Бетон на пористых заполнителях М250 ГОСТ 7473-76		0,8	м³
						ГОСТ 25320-83
			1.041.1-2.1.100-11	ПК56.12-7А-ЭС(АЭ)Т		
			<u>Сборочные единицы</u>			
А4	5	1.041.1-2.4.010	Каркас опалный		6	КР1
			<u>Детали</u>			
А4	Б	1.041.1-2.4.001	Стержень напрягаемый		5	Стн1
			<u>Материалы</u>			
			Бетон на пористых заполнителях М250 ГОСТ 7473-76		0,8	м³
						ГОСТ 25320-83
			1.041.1-2.1.100-12	ПК56.12-9А-ЭС(АЭ)Т		
			<u>Сборочные единицы</u>			
А4	4	1.041.1-2.4.030	Сетка средняя		1	С26
А4	5	1.041.1-2.4.010-02	Каркас опалный		6	КРЗ
			<u>Детали</u>			
А4	Б	1.041.1-2.4.001-01	Стержень напрягаемый		4	Стн2
			<u>Материалы</u>			
			Бетон на пористых заполнителях М300 ГОСТ 7473-76		0,8	м³
						ГОСТ 25320-83
			1.041.1-2.1.100-13	ПК56.12-11А-ЭС(АЭ)Т		
			<u>Сборочные единицы</u>			
			1.041.1-2.1.100			
						4

Код	Зона	Лаз	Обозначение	Наименование	Кол.	Примечание
А4		4	1.041.1-2.4.090	Сетка средняя	1	С26
А4		5	1.041.1-2.4.010-02	Каркас опорный	6	КР3
<u>Детали</u>						
А4		6	1.041.1-2.4.001-01	Стержень напрягаемый	5	Стн2
<u>Материал</u>						
			Бетон на пористых заполнителях М500 ГОСТ 7473-76	0,8	м ³	
			ГОСТ 25820-83			
			1.041.1-2.1.100-14	ПК56.12-13А-ГС(АЭ)П		
<u>Сборочные единицы</u>						
А4		4	1.041.1-2.4.090	Сетка средняя	1	С26
А4		5	1.041.1-2.4.010-02	Каркас опорный	6	КР3
<u>Детали</u>						
А4		6	1.041.1-2.4.001-02	Стержень напрягаемый	4	Стн3
<u>Материал</u>						
			Бетон на пористых заполнителях М250 ГОСТ 7473-76	0,8	м ³	
			ГОСТ 25820-83			
			1.041.1-2.1.100-15	ПК56.12-5А-Г(АЭ)П-Б		
<u>Детали</u>						
А4		6	1.041.1-2.4.002	Стержень напрягаемый	3	Стн16
<u>Материал</u>						
			Бетон на пористых заполнителях М250 ГОСТ 7473-76	0,8	м ³	
			ГОСТ 25820-83			
			1.041.1-2.1.100-16	ПК56.12-7А-Г(АЭ)П		
<u>Сборочные единицы</u>						
А4		4	1.041.1-2.4.090	Сетка средняя	1	С26
А4		5	1.041.1-2.4.010	Каркас опорный	6	КР1
<u>Детали</u>						
А4		6	1.041.1-2.4.002	Стержень напрягаемый	4	Стн16
<u>Материал</u>						
			Бетон на пористых заполнителях М250 ГОСТ 7473-76	0,8	м ³	
			1.041.1-2.1.100			
						Метр 5

Ш.В.Р.гид. Платформа и балки железобетонные

Код	Зона	Лаз	Обозначение	Наименование	Кол.	Примечание
			1.041.1-2.1.100-17	ПК56.12-10А-Г(АЭ)П		
<u>Сборочные единицы</u>						
А4		4	1.041.1-2.4.090	Сетка средняя	1	С26
А4		5	1.041.1-2.4.010-02	Каркас опорный	6	КР3
<u>Детали</u>						
А4		6	1.041.1-2.4.002	Стержень напрягаемый	5	Стн16
<u>Материал</u>						
			Бетон на пористых заполнителях М250 ГОСТ 7473-76	0,8	м ³	
			ГОСТ 25820-83			
			1.041.1-2.1.100-18	ПК56.12-11А-Г(АЭ)П		
<u>Сборочные единицы</u>						
А4		4	1.041.1-2.4.090	Сетка средняя	1	С26
А4		5	1.041.1-2.4.010-02	Каркас опорный	6	КР3
<u>Детали</u>						
А4		6	1.041.1-2.4.002-01	Стержень напрягаемый	4	Стн17
<u>Материал</u>						
			Бетон на пористых заполнителях М250 ГОСТ 7473-76	0,8	м ³	
			ГОСТ 25820-83			
			1.041.1-2.1.100-19	ПК56.12-13А-Г(АЭ)П		
<u>Сборочные единицы</u>						
А4		4	1.041.1-2.4.090	Сетка средняя	1	С26
А4		5	1.041.1-2.4.010-02	Каркас опорный	6	КР3
<u>Детали</u>						
А4		6	1.041.1-2.4.002-01	Стержень напрягаемый	5	Стн17
<u>Материал</u>						
			Бетон на пористых заполнителях М250 ГОСТ 7473-76	0,8	м ³	
			ГОСТ 25820-83			
			1.041.1-2.1.100-20	ПК56.12-4А-ГС(АЭ)П		
<u>Сборочные единицы</u>						
А4		5	1.041.1-2.4.010-02	Каркас опорный	6	КР3
			1.041.1-2.1.100			Метр 6

Ш.В.Р.гид. Платформа и балки железобетонные

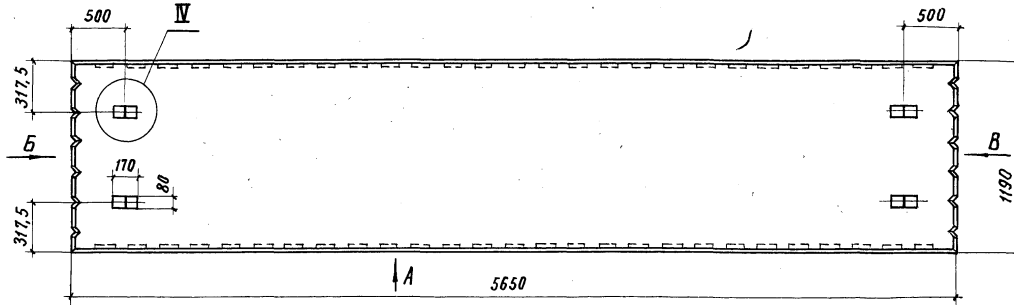
Код	Класс	Обозначение	Наименование	Класс	Примечание	
		<u>Детали</u>				
А4	Б	1.041.1-2.4.001	Стержень напрягаемый	4	Стн1	
		<u>Материалы</u>				
		Бетон тяжёлый М200 ГОСТ7473-76		0,8	м ³	
		1.041.1-2.1.100-21	ПК56.12-6А-9С(АВ)Т			
		<u>Сборочные единицы</u>				
А4	Б	1.041.1-2.4.010-02	Коркас опорный	6	КРЗ	
		<u>Детали</u>				
А4	Б	1.041.1-2.4.001	Стержень напрягаемый	5	Стн1	
		<u>Материалы</u>				
		Бетон тяжёлый М200 ГОСТ7473-76		0,8	м ³	
		1.041.1-2.1.100-22	ПК56.12-4А-9(АЭ)Т			
		<u>Сборочные единицы</u>				
А4	Б	1.041.1-2.4.010-02	Коркас опорный	6	КРЗ	
		<u>Детали</u>				
А4	Б	1.041.1-2.4.002	Стержень напрягаемый	3	Стн1Б	
		<u>Материалы</u>				
		Бетон тяжёлый М250 ГОСТ7473-76		0,8	м ³	
		1.041.1-2.1.100-23	ПК56.12-7А-9(АЭ)Т			
		<u>Сборочные единицы</u>				
А4	Б	1.041.1-2.4.010-02	Коркас опорный	6	КРЗ	
		<u>Детали</u>				
А4	Б	1.041.1-2.4.002	Стержень напрягаемый	4	Стн1Б	
		<u>Материалы</u>				
		Бетон тяжёлый М250 ГОСТ7473-76		0,8	м ³	
		<u>Лист</u>				
		1.041.1-2.1.100			7	

Код по табл. Укажите в форме 3-кварт. листы

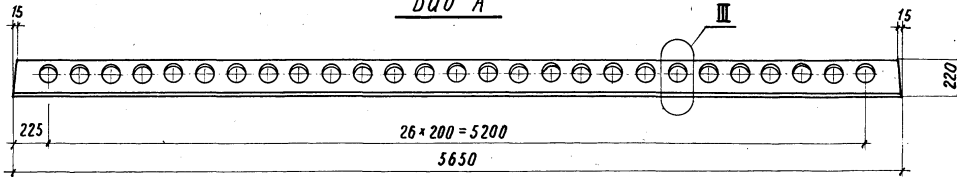
Код	Класс	Обозначение	Наименование	Класс	Примечание	
		1.041.1-2.1.100-24	ПК56.12-5А-9С(АВ)П			
		<u>Сборочные единицы</u>				
А4	Б	1.041.1-2.4.010-02	Коркас опорный	6	КРЗ	
		<u>Детали</u>				
А4	Б	1.041.1-2.4.001	Стержень напрягаемый	4	Стн1	
		<u>Материалы</u>				
		Бетон на пористых заполнителях М250 ГОСТ7473-76		0,8	м ³	
		ГОСТ25820-83				
		1.041.1-2.1.100-25	ПК56.12-5А-9(АЭ)П			
		<u>Сборочные единицы</u>				
А4	Б	1.041.1-2.4.010-02	Опорный коркас	6	КРЗ	
		<u>Детали</u>				
А4	Б	1.041.1-2.4.002	Стержень напрягаемый	3	Стн1Б	
		<u>Материалы</u>				
		Бетон на пористых заполнителях М250 ГОСТ7473-76		0,8	м ³	
		ГОСТ25820-83				
		<u>Лист</u>				
		1.041.1-2.1.100			8	

Код по табл. Укажите в форме 3-кварт. листы

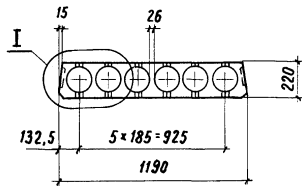
Опалубка



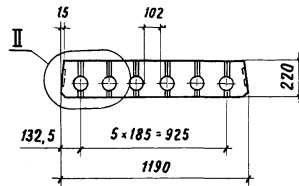
Вид А



Вид Б



Вид В



Узлы I... IV см. док. 1.041.1 - 2.1.000У, лист 1.
Узлы V, VI см. док. 1.041.1 - 2.1.000У, листы 2 и 3.

				1.041.1 - 2.1.100 СБ		
				Плита рядовая 1190 × 5650 мм.		
				Сборочный чертеж		
Нач. отд.	Кодыш	Ч.С.		Станд.	Масш.	Масштаб
Н.контр.	Белов	С.С.		Р	$\frac{2,0}{1,6}$	1:25
Т.а.инж.пр.	Белов	С.С.		Лист 1	Листов 2	
Ст. инж.	Баранова	С.С.				
Проверил	Бекетова	С.С.				
Разработ.	Нежданова	С.С.				
				ЦНИИПРОМЗДАНИЙ		

Армирование

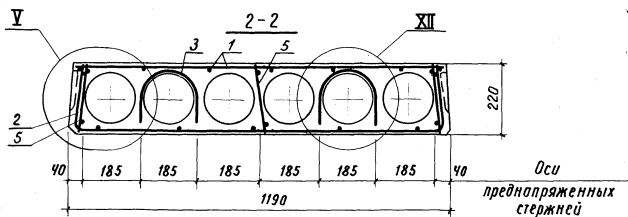
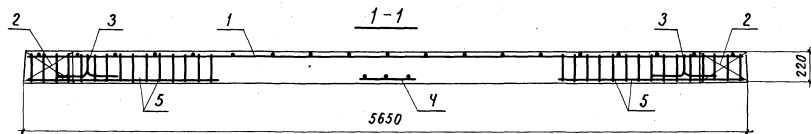
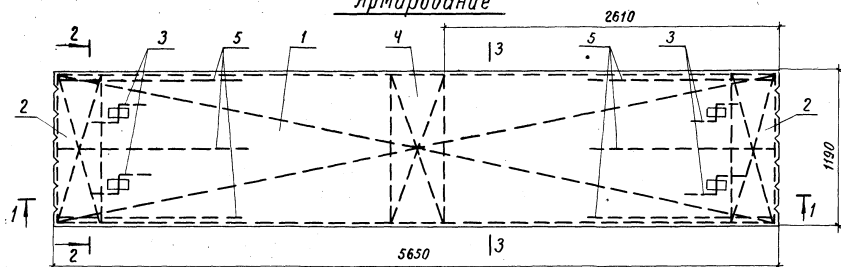


Рис. 1

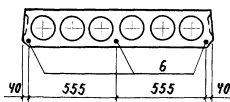


Рис. 2

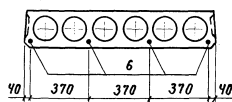
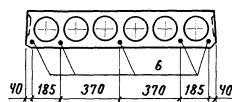


Рис. 3



Обозначение	Марка изделия	Рис.
1.041.1-2.1.100	ПК 56.12-4А, VС(АV)Т-Б	2
-01	ПК 56.12-6А, VС(АV)Т-Б	3
-02	ПК 56.12-8А, VС(АV)Т	2
-03	ПК 56.12-10А, VС(АV)Т	3
-04	ПК 56.12-12А, VС(АV)Т	2
-05	ПК 56.12-4А, V(АV)Т-Б	1
-06	ПК 56.12-7А, V(АV)Т-Б	2
-07	ПК 56.12-9А, V(АV)Т	3
-08	ПК 56.12-11А, V(АV)Т	2
-09	ПК 56.12-14А, V(АV)Т	3
-10	ПК 56.12-5А, VС(АV)Т-Б	2
-11	ПК 56.12-7А, VС(АV)Т	3
-12	ПК 56.12-9А, VС(АV)Т	2
-13	ПК 56.12-11А, VС(АV)Т	3
-14	ПК 56.12-13А, VС(АV)Т	2
-15	ПК 56.12-5А, V(АV)Т-Б	1
-16	ПК 56.12-7А, V(АV)Т	2
-17	ПК 56.12-10А, V(АV)Т	3
-18	ПК 56.12-11А, V(АV)Т	2
-19	ПК 56.12-13А, V(АV)Т	3
-20	ПК 56.12-4А, VС(АV)Т	2
-21	ПК 56.12-6А, VС(АV)Т	3
-22	ПК 56.12-4А, V(АV)Т	1
-23	ПК 56.12-7А, V(АV)Т	2
-24	ПК 56.12-5А, VС(АV)Т	2
-25	ПК 56.12-5А, V(АV)Т	1

1.041.1-2.1.100 сБ

Иуст
2

Код	Кол-во	Наименование	Примечание
<u>Документация</u>			
А3	1.041.1-2.1.200 СВ	Сборочный чертеж	
А3	1.041.1-2.1.000 У	Земли	
А3	1.041.1-2.1.000 РС	Расход стали на элемент	
А3	1.041.1-2.1.000 Т0	Техническое описание	
<u>Сборочные единицы</u>			
А4	1	1.041.1-2.4.030 Сетка верхняя	1 С1
А4	2	1.041.1-2.4.060 Сетка опорная	2 С14
А4	7	1.041.1-2.4.020 Каркас плоский	1 КРБ
<u>Детали</u>			
А4	3	1.041.1-2.4.005-02 Петля	4 П3
<u>Переменные данные для исполнения:</u>			
	1.041.1-2.1.200	ПК56.12-4А-ИС(АИ)Т-1	
<u>Сборочные единицы</u>			
А4	5	1.041.1-2.4.010 Каркас опорный	6 КР1
<u>Детали</u>			
А4	6	1.041.1-2.4.001 Стержень напрягаемый	4 СтН1
<u>Материалы</u>			
		Бетон тяжелый М200 ГОСТ 7473-75	0,8 м ³
	1.041.1-2.1.200-01	ПК56.12-8А-ИС(АИ)Т-1	
<u>Сборочные единицы</u>			
А4	5	1.041.1-2.4.010 Каркас опорный	6 КР1
<u>Детали</u>			
1.041.1-2.1.200			
		Плита пристенная 1190 x 5550 мм	Итого
			Лист 1 из 4
		ЦНИИПРОИЗДАНИИ	Листов
			4

Указ. в табл. Подписи и даты встав. соответ.

Код	Кол-во	Наименование	Примечание
А4	6	1.041.1-2.4.001-01 Стержень напрягаемый	4 СтН2
<u>Материалы</u>			
		Бетон тяжелый М250 ГОСТ 7473-75	0,8 м ³
	1.041.1-2.1.200-02	ПК56.12-12А-ИС(АИ)Т-1	
<u>Сборочные единицы</u>			
А4	4	1.041.1-2.4.090 Сетка средняя	1 С26
А4	5	1.041.1-2.4.010-02 Каркас опорный	6 КР3
<u>Детали</u>			
А4	6	1.041.1-2.4.001-02 Стержень напрягаемый	4 СтН3
<u>Материалы</u>			
		Бетон тяжелый М400 ГОСТ 7473-75	0,8 м ³
	1.041.1-2.1.200-03	ПК56.12-4А-И(АИ)Т-1	
<u>Сборочные единицы</u>			
А4	5	1.041.1-2.4.010 Каркас опорный	6 КР1
<u>Детали</u>			
А4	6	1.041.1-2.4.002 Стержень напрягаемый	3 СтН16
<u>Материалы</u>			
		Бетон тяжелый М250 ГОСТ 7473-75	0,8 м ³
	1.041.1-2.1.200-04	ПК56.12-9А-И(АИ)Т-1	
<u>Сборочные единицы</u>			
А4	4	1.041.1-2.4.030 Сетка средняя	1 С26
А4	5	1.041.1-2.4.010-02 Каркас опорный	6 КР3
<u>Детали</u>			
А4	6	1.041.1-2.4.002 Стержень напрягаемый	5 СтН16
<u>Материалы</u>			
		Бетон тяжелый М250 ГОСТ 7473-75	0,8 м ³
1.041.1-2.1.200			
		ЦНИИПРОИЗДАНИИ	Итого
			Лист 2 из 2

Указ. в табл. Подписи и даты встав. соответ.

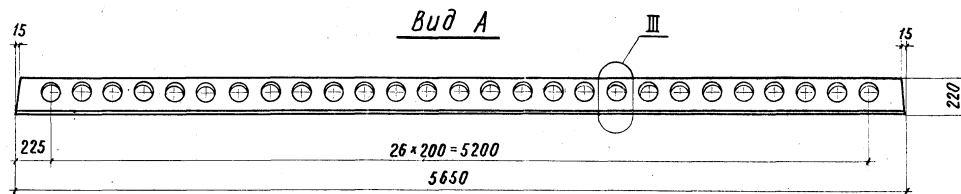
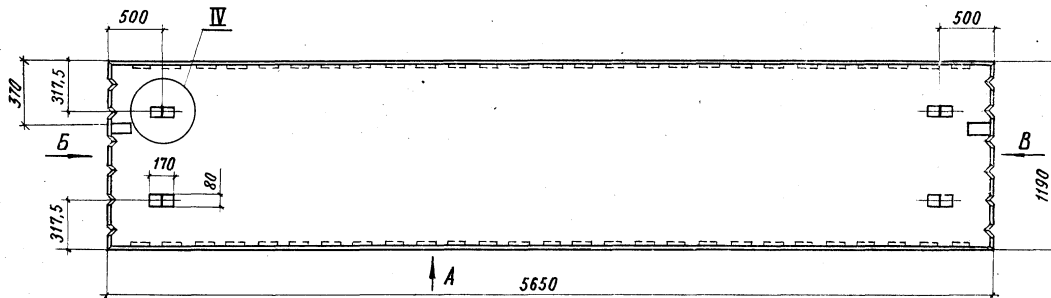
Формат	Элемент	Пос.	Обозначение	Наименование	Мат.	Примечание
			1.041.1-2.1.200-05	ПК56.12-14АТЭ(АЭ)Т-1		
			<u>Сборочные единицы</u>			
А4	4		1.041.1-2.4.090	Сетка средняя	1	С26
А4	5		1.041.1-2.4.010-02	Каркас опорный	4	КРЗ
			<u>Детали</u>			
А4	6		1.041.1-2.4.002-01	Стержень напрягаемый	5	Стн17
			<u>Материалы</u>			
			Бетон тяжёлый М250 ГОСТ7473-76		0,8	м ³
			1.041.1-2.1.200-06	ПК56.12-5АТЭС(АЭ)П-1		
			<u>Сборочные единицы</u>			
А4	5		1.041.1-2.4.010	Каркас опорный	4	КР1
			<u>Детали</u>			
А4	6		1.041.1-2.4.001	Стержень напрягаемый	4	Стн1
			<u>Материалы</u>			
			Бетон на пористых заполнителях М250 ГОСТ7473-76		0,8	м ²
						ГОСТ25820-83
			1.041.1-2.1.200-07	ПК56.12-9АТЭС(АЭ)П-1		
			<u>Сборочные единицы</u>			
А4	4		1.041.1-2.4.090	Сетка средняя	1	С26
А4	5		1.041.1-2.4.010-02	Каркас опорный	4	КРЗ
			<u>Детали</u>			
А4	6		1.041.1-2.4.001-01	Стержень напрягаемый	4	Стн2
			<u>Материалы</u>			
			Бетон на пористых заполнителях М250 ГОСТ7473-76		0,8	м ³
						ГОСТ25820-83
			1.041.1-2.1.200-09	ПК56.12-13АТЭС(АЭ)П-1		
			<u>Сборочные единицы</u>			
А4	4		1.041.1-2.4.090	Сетка средняя	1	С26
А4	5		1.041.1-2.4.010-02	Каркас опорный	4	КРЗ
			<u>Детали</u>			
			1.041.1-2.1.200			Лист
						3

Лист № 00001. Подпись и штамп исполнителя

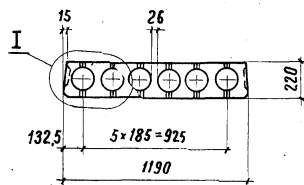
Формат	Элемент	Пос.	Обозначение	Наименование	Мат.	Примечание
			<u>Детали</u>			
А4	6		1.041.1-2.4.001-02	Стержень напрягаемый	4	Стн3
			<u>Материалы</u>			
			Бетон на пористых заполнителях М250 ГОСТ7473-76		0,8	м ³
						ГОСТ25820-83
			1.041.1-2.1.200-09	ПК56.12-7АТЭ(АЭ)П-1		
			<u>Сборочные единицы</u>			
А4	5		1.041.1-2.4.010	Каркас опорный	4	КР1
			<u>Детали</u>			
А4	6		1.041.1-2.4.002	Стержень напрягаемый	4	Стн16
			<u>Материалы</u>			
			Бетон на пористых заполнителях М250 ГОСТ7473-76		0,8	м ³
						ГОСТ25820-83
			1.041.1-2.1.200-10	ПК56.12-10АТЭ(АЭ)П-1		
			<u>Сборочные единицы</u>			
А4	4		1.041.1-2.4.090	Сетка средняя	1	С26
А4	5		1.041.1-2.4.010-02	Каркас опорный	4	КРЗ
			<u>Детали</u>			
А4	6		1.041.1-2.4.002	Стержень напрягаемый	5	Стн16
			<u>Материалы</u>			
			Бетон на пористых заполнителях М250 ГОСТ7473-76		0,8	м ³
						ГОСТ25820-83
			1.041.1-2.1.200-11	ПК56.12-13АТЭ(АЭ)П-1		
			<u>Сборочные единицы</u>			
А4	4		1.041.1-2.4.090	Сетка средняя	1	С26
А4	5		1.041.1-2.4.010-02	Каркас опорный	4	КРЗ
			<u>Детали</u>			
А4	6		1.041.1-2.4.002-01	Стержень напрягаемый	5	Стн17
			<u>Материалы</u>			
			Бетон на пористых заполнителях М250 ГОСТ7473-76		0,8	м ³
			1.041.1-2.1.200			Лист
						4

Лист № 00001. Подпись и штамп исполнителя

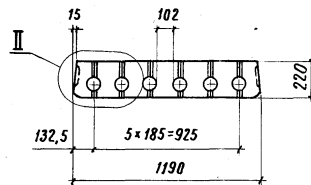
Опалубка



Вид Б



Вид В



Узлы I...IV см. док. 1.041.1-2.1.000У, лист 1.
 Узел V см. док. 1.041.1-2.1.000У, лист 2.
 Узел VII см. док. 1.041.1-2.1.000У, лист 3.

1.041.1-2.1.200 СБ

Плита пристенная
 1190×5650 мм.
 Сборочный чертеж.

Стадия	Масса	Масштаб
Р	2,0 1,6	1:25
Лист 1	Листов 2	

ЦНИИПРОМЗДАНИЙ

Армирование

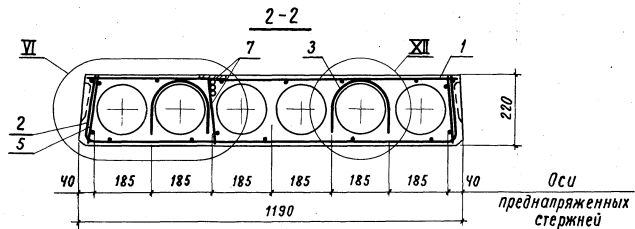
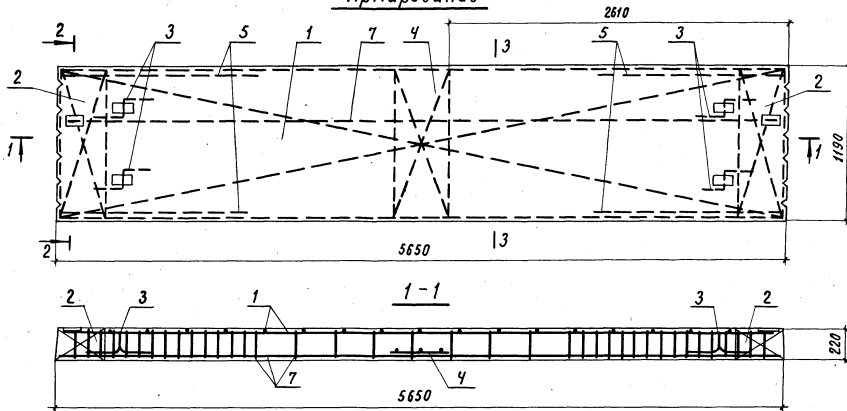
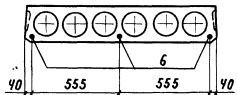


Рис. 1



3-3

Рис. 2

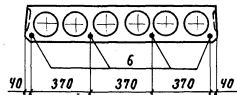
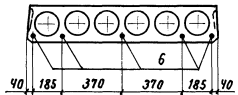


Рис. 3



Обозначение	Марка изделия	Рис.
1.041.1 - 2.1.200	ПК 56.12-4А ₁ УС(АУ)Т-1	2
-01	ПК 56.12-8А ₁ УС(АУ)Т-1	2
-02	ПК 56.12-12А ₁ УС(АУ)Т-1	2
-03	ПК 56.12-4А ₁ У(АУ)Т-1	1
-04	ПК 56.12-9А ₁ У(АУ)Т-1	3
-05	ПК 56.12-14А ₁ У(АУ)Т-1	3
-06	ПК 56.12-5А ₁ УС(АУ)П-1	2
-07	ПК 56.12-9А ₁ УС(АУ)П-1	2
-08	ПК 56.12-13А ₁ УС(АУ)П-1	2
-09	ПК 56.12-7А ₁ У(АУ)П-1	2
-10	ПК 56.12-10А ₁ У(АУ)П-1	3
-11	ПК 56.12-13А ₁ У(АУ)П-1	3

1.041.1 - 2.1.200 СБ

Лист
2

Инж. М.Р. Павлов, Подпись и дата: 03.07.2012 г.

Код	Обозначение	Наименование	Мат.	Примечание
<u>Документация</u>				
A3	1.041.1-2.1.300.05	Сборочный чертеж		
A3	1.041.1-2.1.000.У	Узлы		
A3	1.041.1-2.1.000.РБ	Пояска отлив на элемент		
A3	1.041.1-2.1.000.ТД	Техническое описание		
<u>Сборочные единицы</u>				
A4	1.041.1-2.4.030-01	Сетка верхняя	1	0,2
A4	1.041.1-2.4.060-02	Сетка опорная	2	0,16
<u>Детали</u>				
A4	1.041.1-2.4.005-01	Петля	4	0,2
<u>Переменные данные для исполнения:</u>				
	— 1.041.1-2.1.300	ПК58.15-14А7УС(АУ)Т-Б		
<u>Детали</u>				
A4	1.041.1-2.4.001	Стержень напрягаемый	5	СтН1
<u>Материалы</u>				
	Бетон тяжелый	М200 ГОСТ 7473-76	1,04	м ³
	— 1.041.1-2.1.300-01	ПК58.15-12А7УС(АУ)Т-Б		
<u>Детали</u>				
A4	1.041.1-2.4.001	Стержень напрягаемый	6	СтН1
<u>Материалы</u>				
	Бетон тяжелый	М200 ГОСТ 7473-76	1,04	м ³

Исполн. Ковалев В.И.
 Н.К.К. Белов
 П.И.К. Белов
 П.И.К. Баранова
 П.И.К. Бекетова
 Исполн. Назарова

1.041.1-2.1.300
 Плита рядовая
 1490 x 5650 мм.
 ЦНИИПРОМДАНДИ

Код	Обозначение	Наименование	Мат.	Примечание
	— 1.041.1-2.1.300-02	ПК58.15-14А7УС(АУ)Т		
<u>Сборочные единицы</u>				
A4	1.041.1-2.4.010	Каркас опорный	8	Кр1
<u>Детали</u>				
A4	1.041.1-2.4.001-01	Стержень напрягаемый	5	СтН2
<u>Материалы</u>				
	Бетон тяжелый	М300 ГОСТ 7473-76	1,04	м ³
	— 1.041.1-2.1.300-03	ПК58.15-10А7УС(АУ)Т		
<u>Сборочные единицы</u>				
A4	1.041.1-2.4.030-02	Сетка средняя	1	0,28
A4	1.041.1-2.4.010-02	Каркас опорный	8	Кр3
<u>Детали</u>				
A4	1.041.1-2.4.001-01	Стержень напрягаемый	6	СтН2
<u>Материалы</u>				
	Бетон тяжелый	М300 ГОСТ 7473-76	1,04	м ³
	— 1.041.1-2.1.300-04	ПК58.15-12А7УС(АУ)Т		
<u>Сборочные единицы</u>				
A4	1.041.1-2.4.030-02	Сетка средняя	1	0,28
A4	1.041.1-2.4.010-02	Каркас опорный	8	Кр3
<u>Детали</u>				
	1.041.1-2.4.001-02	Стержень напрягаемый	5	СтН3
<u>Материалы</u>				
	Бетон тяжелый	М350 ГОСТ 7473-76	1,04	м ³
	— 1.041.1-2.1.300-05	ПК58.15-16А7УС(АУ)Т		
<u>Сборочные единицы</u>				
A4	1.041.1-2.4.030-02	Сетка средняя	1	0,28
A4	1.041.1-2.4.010-02	Каркас опорный	8	Кр3
	1.041.1-2.1.300			лист 2

Исполн. Ковалев В.И.
 Н.К.К. Белов
 П.И.К. Белов
 П.И.К. Баранова
 П.И.К. Бекетова
 Исполн. Назарова

Формат листа	Пол.	Обозначение	Наименование	Кол.	Приме- чание
		<u>Детали</u>			
A4	6	1.041.1-2.4.001-03	Стержень напрягаемый	5	Стн4
		<u>Материалы</u>			
		Бетон тяжелый	M350 ГОСТ 7473-76	1,04	м³
		— 1.041.1-2.1.300-06	ПК56.15-4АУ(АУ)Т-Б		
		<u>Детали</u>			
A4	6	1.041.1-2.4.002	Стержень напрягаемый	4	Стн16
		<u>Материалы</u>			
		Бетон тяжелый	M250 ГОСТ 7473-76	1,04	м³
		— 1.041.1-2.1.300-07	ПК56.15-7АУ(АУ)Т-Б		
		<u>Детали</u>			
A4	6	1.041.1-2.4.002	Стержень напрягаемый	5	Стн16
		<u>Материалы</u>			
		Бетон тяжелый	M250 ГОСТ 7473-76	1,04	м³
		— 1.041.1-2.1.300-08	ПК56.15-8АУ(АУ)Т		
		<u>Сборочные единицы</u>			
A4	5	1.041.1-2.4.010	Крышка опорный	8	Кр1
		<u>Детали</u>			
A4	6	1.041.1-2.4.002-01	Стержень напрягаемый	4	Стн17
		<u>Материалы</u>			
		Бетон тяжелый	M250 ГОСТ 7473-76	1,04	м³
		— 1.041.1-2.1.300-09	ПК56.15-11АУ(АУ)Т		
		<u>Сборочные единицы</u>			
A4	4	1.041.1-2.4.090-02	Сетка средняя	1	С28
A4	5	1.041.1-2.4.010-02	Крышка опорный	8	Кр3
		<u>Детали</u>			
		1.041.1-2.1.300			лист 3

Шифр изделия, группы и листа

Формат листа	Пол.	Обозначение	Наименование	Кол.	Приме- чание
A4	6	1.041.1-2.4.002-01	Стержень напрягаемый	5	Стн17
		<u>Материалы</u>			
		Бетон тяжелый	M250 ГОСТ 7473-76	1,04	м³
		— 1.041.1-2.1.300-10	ПК56.15-13АУ(АУ)Т		
		<u>Сборочные единицы</u>			
A4	4	1.041.1-2.4.090-02	Сетка средняя	1	С28
A4	5	1.041.1-2.4.010-02	Крышка опорный	8	Кр3
		<u>Детали</u>			
A4	6	1.041.1-2.4.002-01	Стержень напрягаемый	5	Стн17
		<u>Материалы</u>			
		Бетон тяжелый	M300 ГОСТ 7473-76	1,04	м³
		— 1.041.1-2.1.300-11	ПК56.15-16АУ(АУ)Т		
		<u>Сборочные единицы</u>			
A4	4	1.041.1-2.4.090-02	Сетка средняя	1	С28
A4	5	1.041.1-2.4.010-02	Крышка опорный	8	Кр3
		<u>Детали</u>			
A4	6	1.041.1-2.4.002-02	Стержень напрягаемый	5	Стн18
		<u>Материалы</u>			
		Бетон тяжелый	M300 ГОСТ 7473-76	1,04	м³
		— 1.041.1-2.1.300-12	ПК56.15-5АУ(АУ)Т-Б		
		<u>Детали</u>			
A4	6	1.041.1-2.4.001	Стержень напрягаемый	5	Стн1
		<u>Материалы</u>			
		Бетон на пористых заполнителях	M250 ГОСТ 7473-76 ГОСТ25820-83	1,04	м³
		1.041.1-2.1.300			лист 4

Формат листа	№ п/п	Обозначение	Наименование	Кол.	Приме- чание
		— 1.041.1-2.1.300-13	ПК 56.15-7А-IV(AV)П		
		<u>Сборочные единицы</u>			
A4	5	1.041.1-2.4.010	Каркас опорный	8	Кр1
		<u>Детали</u>			
A4	6	1.041.1-2.4.001	Стержень напрягаемый	8	Стн1
		<u>Материалы</u>			
		Бетон на пористых заполнителях М250 ГОСТ 7473-76	1,04	м3	
			ГОСТ 25620-83		
		— 1.041.1-2.1.300-14	ПК 56.15-8А-IV(AV)П		
		<u>Сборочные единицы</u>			
A4	4	1.041.1-2.4.020-02	Сетка средняя	1	С 28
A4	5	1.041.1-2.4.010-02	Каркас опорный	8	Кр3
		<u>Детали</u>			
A4	6	1.041.1-2.4.001-01	Стержень напрягаемый	5	Стн2
		<u>Материалы</u>			
		Бетон на пористых заполнителях М300 ГОСТ 7473-76	1,04	м3	
			ГОСТ 25620-83		
		— 1.041.1-2.1.300-15	ПК 56.15-11А-IV(AV)П		
		<u>Сборочные единицы</u>			
A4	4	1.041.1-2.4.020-02	Сетка средняя	1	С 28
A4	5	1.041.1-2.4.010-02	Каркас опорный	8	Кр3
		<u>Детали</u>			
A4	6	1.041.1-2.4.001-01	Стержень напрягаемый	8	Стн2
		<u>Материалы</u>			
		Бетон на пористых заполнителях М300 ГОСТ 7473-76	1,04	м3	
			ГОСТ 25620-83		
		— 1.041.1-2.1.300-16	ПК 56.15-12А-IV(AV)П		
		<u>Сборочные единицы</u>			
A4	4	1.041.1-2.4.020-02	Сетка средняя	1	С 28
A4	5	1.041.1-2.4.010-02	Каркас опорный	8	Кр3
		<u>Детали</u>			
		<u>Материалы</u>			
		1.041.1-2.1.300		лист	5

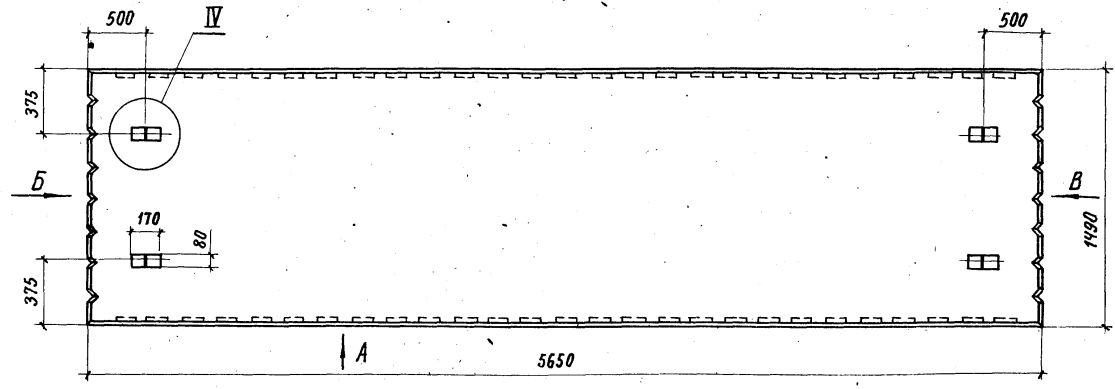
Изм. в проект в разделе и детали в разделе

Формат листа	№ п/п	Обозначение	Наименование	Кол.	Приме- чание
		<u>Детали</u>			
A4	6	1.041.1-2.4.001-02	Стержень напрягаемый	5	Стн3
		<u>Материалы</u>			
		Бетон на пористых заполнителях М250 ГОСТ 7473-76	1,04	м3	
			ГОСТ 25620-83		
		— 1.041.1-2.1.300-17	ПК 56.15-16А-IV(AV)П		
		<u>Сборочные единицы</u>			
A4	4	1.041.1-2.4.020-02	Сетка средняя	1	С 28
A4	5	1.041.1-2.4.010-02	Каркас опорный	8	Кр3
		<u>Детали</u>			
A4	6	1.041.1-2.4.001-03	Стержень напрягаемый	5	Стн4
		<u>Материалы</u>			
		Бетон на пористых заполнителях М400 ГОСТ 7473-76	1,04	м3	
			ГОСТ 25620-83		
		— 1.041.1-2.1.300-18	ПК 56.15-5А-IV(AV)П-5		
		<u>Детали</u>			
A4	6	1.041.1-2.4.002	Стержень напрягаемый	4	Стн16
		<u>Материалы</u>			
		Бетон на пористых заполнителях М250 ГОСТ 7473-76	1,04	м3	
			ГОСТ 25620-83		
		— 1.041.1-2.1.300-19	ПК 56.15-7А-IV(AV)П		
		<u>Сборочные единицы</u>			
A4	5	1.041.1-2.4.010	Каркас опорный	8	Кр1
		<u>Детали</u>			
A4	6	1.041.1-2.4.002	Стержень напрягаемый	5	Стн16
		<u>Материалы</u>			
		Бетон на пористых заполнителях М250 ГОСТ 7473-76	1,04	м3	
			ГОСТ 25620-83		
		1.041.1-2.1.300		лист	6

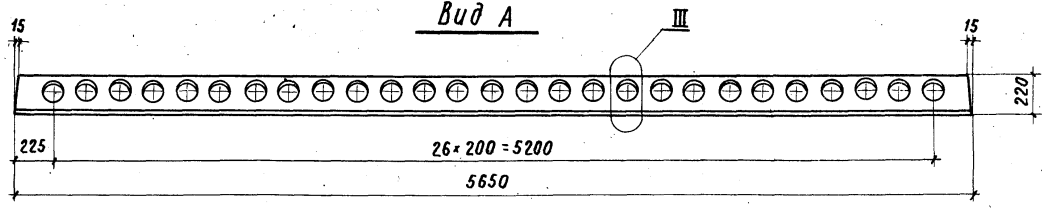
Формат Ячейка	Пояс	Обозначение	Наименование	кол.	Примечание
		— 1.041.1-2.1.300-20	ЛК56.15-3АУ(АУ)П		
		<u>Сборочные единицы</u>			
А4	4	1.041.1-2.4.090-02	Сетка средняя	1	С.28
А4	5	1.041.1-2.4.010-02	Класс опорный	8	КрЗ
		<u>Детали</u>			
А4	6	1.041.1-2.4.002-01	Стержень напрягаемый	4	Стн17
		<u>Материалы</u>			
		Бетон на пористых заполнителях М400 ГОСТ 7473-76		1,04	м ³
		ГОСТ 25820-83			
		— 1.041.1-2.1.300-21	ЛК56.15-1АУ(АУ)П		
		<u>Сборочные единицы</u>			
А4	4	1.041.1-2.4.090-02	Сетка средняя	1	С.28
А4	5	1.041.1-2.4.010-02	Класс опорный	8	КрЗ
		<u>Детали</u>			
А4	6	1.041.1-2.4.002-01	Стержень напрягаемый	5	Стн17
		<u>Материалы</u>			
		Бетон на пористых заполнителях М400 ГОСТ 7473-76		1,04	м ³
		ГОСТ 25820-83			
		— 1.041.1-2.1.300-22	ЛК56.15-12АУ(АУ)П		
		<u>Сборочные единицы</u>			
А4	4	1.041.1-2.4.090-02	Сетка средняя	1	С.28
А4	5	1.041.1-2.4.010-02	Класс опорный	8	КрЗ
		<u>Детали</u>			
А4	6	1.041.1-2.4.002-01	Стержень напрягаемый	6	Стн17
		<u>Материалы</u>			
		Бетон на пористых заполнителях М400 ГОСТ 7473-76		1,04	м ³
		ГОСТ 25820-83			
		— 1.041.1-2.1.300-23	ЛК56.15-14АУ(АУ)П		
		<u>Сборочные единицы</u>			
А4	4	1.041.1-2.4.090-02	Сетка средняя	1	С.28
		<u>Лист</u>			
		1.041.1-2.1.300			7

Формат Ячейка	Пояс	Обозначение	Наименование	кол.	Примечание
А4	5	1.041.1-2.4.010-02	Класс опорный	8	КрЗ
		<u>Детали</u>			
А4	6	1.041.1-2.4.002-02	Стержень напрягаемый	5	Стн3
		<u>Материалы</u>			
		Бетон на пористых заполнителях М400 ГОСТ 7473-76		1,04	м ³
		ГОСТ 25820-83			
		— 1.041.1-2.1.300-24	ЛК56.15-4АУ(АУ)Т		
		<u>Сборочные единицы</u>			
А4	5	1.041.1-2.4.010-02	Класс опорный	8	КрЗ
		<u>Детали</u>			
А4	6	1.041.1-2.4.001	Стержень напрягаемый	5	Стн1
		<u>Материалы</u>			
		Бетон тяжелый М200 ГОСТ 7473-76		1,04	м ³
		— 1.041.1-2.1.300-25	ЛК56.15-6АУ(АУ)Т		
		<u>Сборочные единицы</u>			
А4	5	1.041.1-2.4.010-02	Класс опорный	8	КрЗ
		<u>Детали</u>			
А4	6	1.041.1-2.4.001	Стержень напрягаемый	6	Стн1
		<u>Материалы</u>			
		Бетон тяжелый М200 ГОСТ 7473-76		1,04	м ³
		— 1.041.1-2.1.300-26	ЛК56.15-4АУ(АУ)Т		
		<u>Сборочные единицы</u>			
А4	5	1.041.1-2.4.010-02	Класс опорный	8	КрЗ
		<u>Детали</u>			
А4	6	1.041.1-2.4.002	Стержень напрягаемый	4	Стн18
		<u>Материалы</u>			
		Бетон тяжелый М250 ГОСТ 7473-76		1,04	м ³
		<u>Лист</u>			
		1.041.1-2.1.300			8

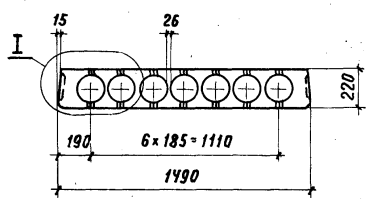
Опалубка



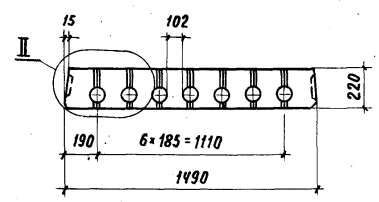
Вид А



Вид Б



Вид В



Узлы I ... IV см. док. 1.041.1-2.1.000У, лист 1.
 Узел V см. док. 1.041.1-2.1.000У, лист 2.
 Узел III см. док. 1.041.1-2.1.000У, лист 3.

1.041.1-2.1.300 СБ

Плита рядовая
 1490 x 5650 мм.
 Сборочный чертеж.

Стадия	Масса	Масштаб
р	2,6	1:25
Лист 1	2,1	Листов 2

Нач. отд.	Кодыш	
Н.контр.	Белов	
Гл.инж.пр.	Белов	
Ст.инж.	Баранова	
Проверил	Бекетова	
Разработ.	Нежданова	

ЦНИИПРОМЗДАНИЙ

Шт. № 100А. Подпись и дата. ВЗМ. инж. №

Армирование

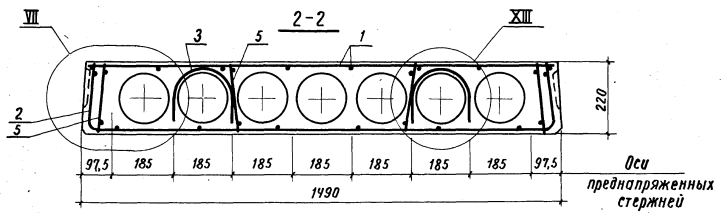
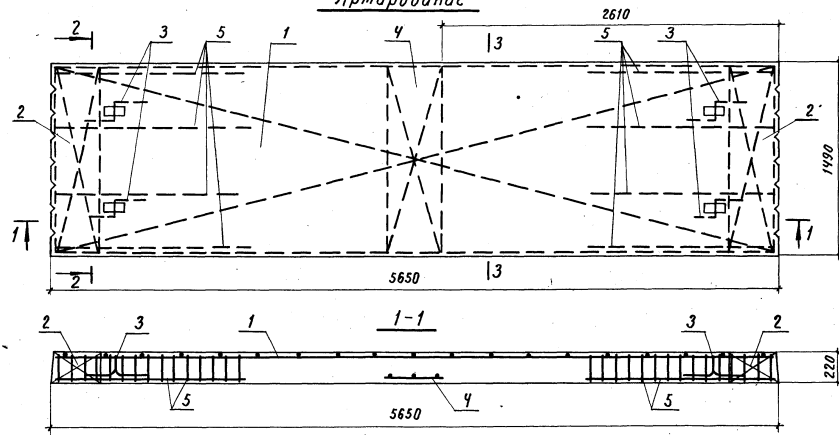
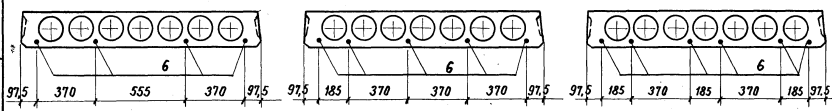


Рис.1

Рис.2

Рис.3



Обозначение	Марка изделия	Рис.
1.041.1-21.300	ПК-56.15-4А ₇ УС(АВ)У-Б	2
-01	ПК-56.15-6А ₇ УС(АВ)У-Б	3
-02	ПК-56.15-8А ₇ УС(АВ)У	2
-03	ПК-56.15-10А ₇ УС(АВ)У	3
-04	ПК-56.15-12А ₇ УС(АВ)У	2
-05	ПК-56.15-16А ₇ УС(АВ)У	2
-06	ПК-56.15-4А ₇ У(АВ)У-Б	1
-07	ПК-56.15-7А ₇ У(АВ)У-Б	2
-08	ПК-56.15-8А ₇ У(АВ)У	1
-09	ПК-56.15-11А ₇ У(АВ)У	2
-10	ПК-56.15-13А ₇ У(АВ)У	3
-11	ПК-56.15-16А ₇ У(АВ)У	2
-12	ПК-56.15-5А ₇ УС(АВ)У-Б	2
-13	ПК-56.15-7А ₇ УС(АВ)У	3
-14	ПК-56.15-8А ₇ УС(АВ)У	2
-15	ПК-56.15-11А ₇ УС(АВ)У	3
-16	ПК-56.15-12А ₇ УС(АВ)У	2
-17	ПК-56.15-16А ₇ УС(АВ)У	2
-18	ПК-56.15-5А ₇ У(АВ)У-Б	1
-19	ПК-56.15-7А ₇ У(АВ)У	2
-20	ПК-56.15-9А ₇ У(АВ)У	1
-21	ПК-56.15-11А ₇ У(АВ)У	2
-22	ПК-56.15-13А ₇ У(АВ)У	3
-23	ПК-56.15-14А ₇ У(АВ)У	2
-24	ПК-56.15-4А ₇ УС(АВ)У	2
-25	ПК-56.15-6А ₇ УС(АВ)У	3
-26	ПК-56.15-4А ₇ У(АВ)У	1
-27	ПК-56.15-7А ₇ У(АВ)У	2
-28	ПК-56.15-8А ₇ УС(АВ)У	2
-29	ПК-56.15-5А ₇ У(АВ)У	1

1.041.1-21.300 СБ

ИЮЛ
2

Формат	Возраст	Пол	Обозначение	Наименование	Мат.	Примечание
<u>Документация</u>						
R3			1.041.1-2.1.400 05	Оборочный чертеж		
R3			1.041.1-2.1.000 4	Узлы		
R3			1.041.1-2.1.000 PC	Расход стали на элемент		
R3			1.041.1-2.1.000 TO	Техническое описание		
<u>Оборочные единицы</u>						
H4	1		1.041.1-2.4.030-01	Сетка верхняя	1	С2
H4	2		1.041.1-2.4.060-02	Сетка опорная	2	С16
H4	7		1.041.1-2.4.020-01	Каркас плоский	2	Кр7
<u>Детали</u>						
H4	3		1.041.1-2.4.005-01	Плита	4	П2
<u>Переменные данные для изготовления:</u>						
			— 1.041.1-2.1.400	ПКЗБ.15-4Ат(УС(АУ))Т-2		
<u>Оборочные единицы</u>						
H4	5		1.041.1-2.4.010	Каркас опорный	8	Кр1
<u>Детали</u>						
H4	6		1.041.1-2.4.001	Стержень напрягаемый	5	Стн1
<u>Материалы</u>						
			Бетон тяжелый	M200 ГОСТ 7473-76	104	M3
			— 1.041.1-2.1.400-01	ПКЗБ.15-8Ат(УС(АУ))Т-2		
<u>Оборочные единицы</u>						
H4	5		1.041.1-2.4.010	Каркас опорный	8	Кр1
<u>Детали</u>						
H4	6		1.041.1-2.4.001	Стержень напрягаемый	6	Стн1
<u>Материалы</u>						
			Бетон тяжелый	M350 ГОСТ 7473-76	104	M3
			— 1.041.1-2.1.400-04	ПКЗБ.15-12Ат(УС(АУ))Т-2		
<u>Оборочные единицы</u>						
H4	4		1.041.1-2.4.090-02	Сетка средняя	1	С2В
H4	5		1.041.1-2.4.010-02	Каркас опорный	8	Кр3
<u>Детали</u>						
H4	6		1.041.1-2.4.001-02	Стержень напрягаемый	5	Стн3
<u>Материалы</u>						
			Бетон тяжелый	M350 ГОСТ 7473-76	104	M3
1.041.1-2.1.400						
НЧ. вкл. Кладовы Н. контр. БРЛОБ Пл. инж. БРЛОБ Ст. инж. Воронцова Проектир. Векторова Разраб. Кожанова				Плита срезается без выреза 1490 x 5650 мм		
				Старая	Лист	Листов
				Р	1	7
				ЦНИИПРОМЗАЛИТ		

Формат	Возраст	Пол	Обозначение	Наименование	Мат.	Примечание
<u>Материалы</u>						
			Бетон тяжелый	M200 ГОСТ 7473-76	104	M3
			— 1.041.1-2.1.400-02	ПКЗБ.15-8Ат(УС(АУ))Т-2		
<u>Оборочные единицы</u>						
H4	5		1.041.1-2.4.010	Каркас опорный	8	Кр1
<u>Детали</u>						
H4	6		1.041.1-2.4.001-01	Стержень напрягаемый	5	Стн2
<u>Материалы</u>						
			Бетон тяжелый	M300 ГОСТ 7473-76	104	M3
			— 1.041.1-2.1.400-03	ПКЗБ.15-10Ат(УС(АУ))Т-2		
<u>Оборочные единицы</u>						
H4	4		1.041.1-2.4.090-02	Сетка средняя	1	С2В
H4	5		1.041.1-2.4.010-02	Каркас опорный	8	Кр3
<u>Детали</u>						
H4	6		1.041.1-2.4.001-01	Стержень напрягаемый	6	Стн2
<u>Материалы</u>						
			Бетон тяжелый	M300 ГОСТ 7473-76	104	M3
			— 1.041.1-2.1.400-04	ПКЗБ.15-12Ат(УС(АУ))Т-2		
<u>Оборочные единицы</u>						
H4	4		1.041.1-2.4.090-02	Сетка средняя	1	С2В
H4	5		1.041.1-2.4.010-02	Каркас опорный	8	Кр3
<u>Детали</u>						
H4	6		1.041.1-2.4.001-02	Стержень напрягаемый	5	Стн3
<u>Материалы</u>						
			Бетон тяжелый	M350 ГОСТ 7473-76	104	M3
1.041.1-2.1.400						
				Лист		
				2		

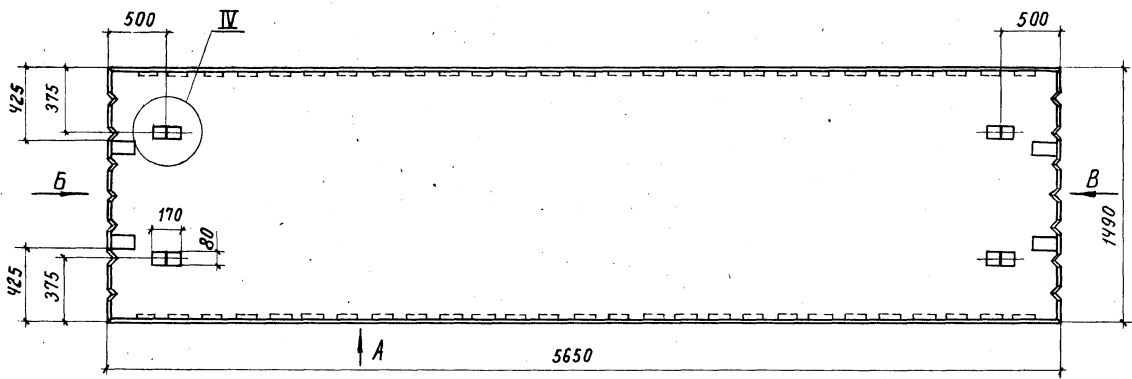
Формат Бумага Лист	Обозначение	Наименование	Кол.	Приме- чание
	— 1.041.1-2.1.400-05	ПК56.15-4АУ(АУ)Т-2		
		<u>Сборочные единицы</u>		
A4	5	1.041.1-2.4.010	8	Кр1
		<u>Детали</u>		
A4	6	1.041.1-2.4.002	4	Стн16
		<u>Материалы</u>		
		Бетон тяжелый М250 ГОСТ 7473-76	104	м ³
	— 1.041.1-2.1.400-06	ПК56.15-7АУ(АУ)Т-2		
		<u>Сборочные единицы</u>		
A4	5	1.041.1-2.4.010	8	Кр1
		<u>Детали</u>		
A4	6	1.041.1-2.4.002	5	Стн16
		<u>Материалы</u>		
		Бетон тяжелый М250 ГОСТ 7473-76	104	м ³
	— 1.041.1-2.1.400-07	ПК56.15-3АУ(АУ)Т-2		
		<u>Сборочные единицы</u>		
A4	5	1.041.1-2.4.010	8	Кр1
		<u>Детали</u>		
A4	6	1.041.1-2.4.002-01	4	Стн17
		<u>Материалы</u>		
		Бетон тяжелый М250 ГОСТ 7473-76	104	м ³
	— 1.041.1-2.1.400-08	ПК56.15-11АУ(АУ)Т-2		
		<u>Сборочные единицы</u>		
A4	4	1.041.1-2.4.020-02	1	С28
A4	5	1.041.1-2.4.010-02	8	Кр3
		<u>Детали</u>		
A4	6	1.041.1-2.4.002-01	5	Стн17
		<u>Материалы</u>		
		Бетон на пористых заполнителях М250 ГОСТ 7473-76	104	м ³
		1.041.1-2.1.400		лист 3

Формат Бумага Лист	Обозначение	Наименование	Кол.	Приме- чание
		<u>Материалы</u>		
		Бетон тяжелый М250 ГОСТ 7473-76	104	м ³
	— 1.041.1-2.1.400-09	ПК56.15-12АУ(АУ)Т-2		
		<u>Сборочные единицы</u>		
A4	4	1.041.1-2.4.020-02	1	С28
A4	5	1.041.1-2.4.010-02	8	Кр3
		<u>Детали</u>		
A4	6	1.041.1-2.4.002-01	6	Стн17
		<u>Материалы</u>		
		Бетон тяжелый М250 ГОСТ 7473-76	104	м ³
	— 1.041.1-2.1.400-10	ПК56.15-5АУ(АУ)П-2		
		<u>Сборочные единицы</u>		
A4	5	1.041.1-2.4.010	8	Кр1
		<u>Детали</u>		
A4	6	1.041.1-2.4.001	5	Стн1
		<u>Материалы</u>		
		Бетон на пористых заполнителях М250 ГОСТ 7473-76	104	м ³
	— 1.041.1-2.1.400-11	ПК56.15-7АУ(АУ)П-2		
		<u>Сборочные единицы</u>		
A4	5	1.041.1-2.4.010	8	Кр1
		<u>Детали</u>		
A4	6	1.041.1-2.4.001	6	Стн1
		<u>Материалы</u>		
		Бетон на пористых заполнителях М250 ГОСТ 7473-76	104	м ³
		1.041.1-2.1.400		лист 4

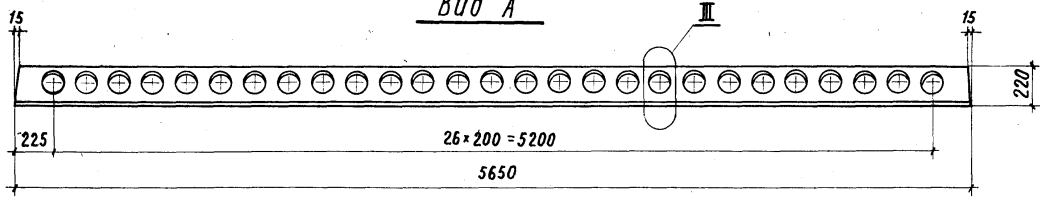
Марка бетона	Поз.	Обозначение	Наименование	Мас.	Примечание
		— 1.041.1-2.1.400-12	ПК56.15-8Ат Vc(AV)П-2		
		<u>Сборочные единицы</u>			
A4	4	1.041.1-2.4.090-02	Сетка средняя	1	С.28
A4	5	1.041.1-2.4.010-02	Жаркая опорный	8	Кр.3
		<u>Детали</u>			
A4	6	1.041.1-2.4.001-01	Стержень напрягаемый	5	С.тн.2
		<u>Материалы</u>			
		Бетон на пористых заполнителях М200 ГОСТ 7473-76		1,04	м ³
		— 1.041.1-2.1.400-13	ПК56.15-11Ат Vc(AV)П-2		
		<u>Сборочные единицы</u>			
A4	4	1.041.1-2.4.090-02	Сетка средняя	1	С.28
A4	5	1.041.1-2.4.010-02	Жаркая опорный	8	Кр.3
		<u>Детали</u>			
A4	6	1.041.1-2.4.001-01	Стержень напрягаемый	5	С.тн.2
		<u>Материалы</u>			
		Бетон на пористых заполнителях М200 ГОСТ 7473-76		1,04	м ³
		— 1.041.1-2.1.400-14	ПК56.15-12Ат Vc(AV)П-2		
		<u>Сборочные единицы</u>			
A4	4	1.041.1-2.4.090-02	Сетка средняя	1	С.28
A4	5	1.041.1-2.4.010-02	Жаркая опорный	8	Кр.3
		<u>Детали</u>			
A4	6	1.041.1-2.4.001-02	Стержень напрягаемый	5	С.тн.3
		<u>Материалы</u>			
		Бетон на пористых заполнителях М200 ГОСТ 7473-76		1,04	м ³
		— 1.041.1-2.1.400-15	ПК56.15-5Ат Vc(AV)П-2		
		<u>Сборочные единицы</u>			
A4	5	1.041.1-2.4.010	Жаркая опорный	8	Кр.1
		<u>Детали</u>			
		1.041.1-2.1.400			лист 5

Марка бетона	Поз.	Обозначение	Наименование	Мас.	Примечание
		<u>Детали</u>			
	6	1.041.1-2.4.002	Стержень напрягаемый	4	С.тн.16
		<u>Материалы</u>			
		Бетон на пористых заполнителях М200 ГОСТ 7473-76		1,04	м ³
		— 1.041.1-2.1.400-16	ПК56.15-7Ат Vc(AV)П-2		
		<u>Сборочные единицы</u>			
	5	1.041.1-2.4.010	Жаркая опорный	8	Кр.1
		<u>Детали</u>			
	6	1.041.1-2.4.002	Стержень напрягаемый	5	С.тн.16
		<u>Материалы</u>			
		Бетон на пористых заполнителях М200 ГОСТ 7473-76		1,04	м ³
		— 1.041.1-2.1.400-17	ПК56.15-9Ат Vc(AV)П-2		
		<u>Сборочные единицы</u>			
	4	1.041.1-2.4.090-02	Сетка средняя	1	С.28
	5	1.041.1-2.4.010-02	Жаркая опорный	8	Кр.3
		<u>Детали</u>			
	6	1.041.1-2.4.002-01	Стержень напрягаемый	4	С.тн.17
		<u>Материалы</u>			
		Бетон на пористых заполнителях М200 ГОСТ 7473-76		1,04	м ³
		— 1.041.1-2.1.400-18	ПК56.15-11Ат Vc(AV)П-2		
		<u>Сборочные единицы</u>			
	4	1.041.1-2.4.090-02	Сетка средняя	1	С.28
	5	1.041.1-2.4.010-02	Жаркая опорный	8	Кр.3
		<u>Детали</u>			
	6	1.041.1-2.4.002-01	Стержень напрягаемый	5	С.тн.17
		<u>Материалы</u>			
		Бетон на пористых заполнителях М200 ГОСТ 7473-76		1,04	м ³
		<u>Детали</u>			
		1.041.1-2.1.400			лист 6

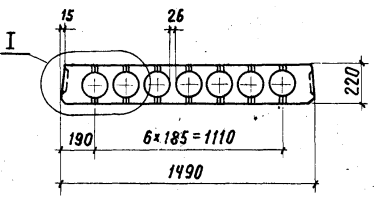
Опалубка



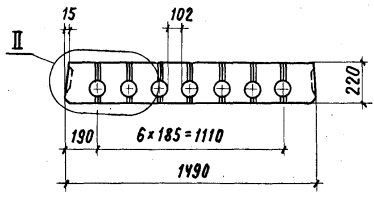
Вид А



Вид Б



Вид В



Узлы I ... IV см. док. 1.041.1-2.1.000У, лист 1.
Узел VII см. док. 1.041.1-2.1.000У, лист 2

1.041.1 - 2.1.400 СБ

				1.041.1 - 2.1.400 СБ		
Нач. отд.	Кодыш	Плита связевая без выреза 1490x5650 мм. Сборочный чертеж.	Стадия	Масса	Масштаб	
Н. контр.	Белов		Р	2,6 2,1	1:25	
Гл. инж. пр.	Белов		Лист 1	Листов 2		
Ст. инж.	Баранова		ЦНИИПРОМЗДАНИЙ			
Проверил	Бекетова					
Разраб.	Нежданова					

Шк. № подл. Подпись и дата. ВЗРЛ. ШБ. М.

Армирование

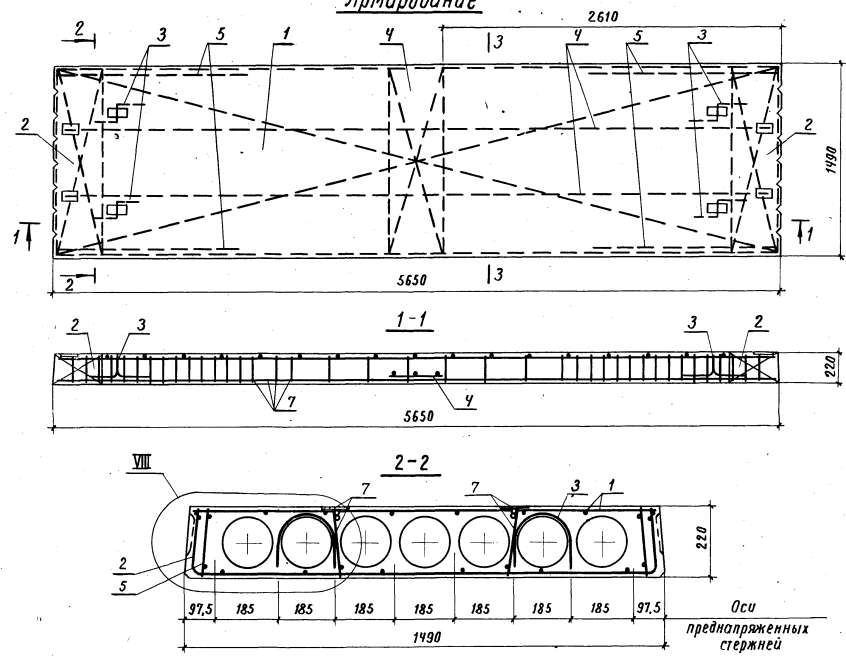
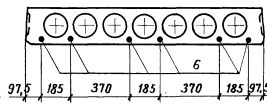
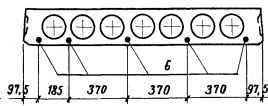
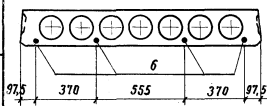


Рис. 1

Рис. 2

Рис. 3



Обозначение	Марка изделия	Рис.
1.041.1-2.1.400	ПК 56.15-4А ₁ ⅡС(АⅡ)Т-2	2
-01	ПК 56.15-6А ₁ ⅡС(АⅡ)Т-2	3
-02	ПК 56.15-8А ₁ ⅡС(АⅡ)Т-2	2
-03	ПК 56.15-10А ₁ ⅡС(АⅡ)Т-2	3
-04	ПК 56.15-12А ₁ ⅡС(АⅡ)Т-2	2
-05	ПК 56.15-4А ₂ Ⅱ(АⅡ)Т-2	1
-06	ПК 56.15-7А ₂ Ⅱ(АⅡ)Т-2	2
-07	ПК 56.15-8А ₂ Ⅱ(АⅡ)Т-2	1
-08	ПК 56.15-11А ₂ Ⅱ(АⅡ)Т-2	2
-09	ПК 56.15-13А ₂ Ⅱ(АⅡ)Т-2	3
-10	ПК 56.15-5А ₂ ⅡС(АⅡ)П-2	2
-11	ПК 56.15-7А ₂ ⅡС(АⅡ)П-2	3
-12	ПК 56.15-8А ₂ ⅡС(АⅡ)П-2	2
-13	ПК 56.15-11А ₂ ⅡС(АⅡ)П-2	3
-14	ПК 56.15-12А ₂ ⅡС(АⅡ)П-2	2
-15	ПК 56.15-5А ₃ Ⅱ(АⅡ)П-2	1
-16	ПК 56.15-7А ₃ Ⅱ(АⅡ)П-2	2
-17	ПК 56.15-9А ₃ Ⅱ(АⅡ)П-2	1
-18	ПК 56.15-11А ₃ Ⅱ(АⅡ)П-2	2
-19	ПК 56.15-13А ₃ Ⅱ(АⅡ)П-2	3

Оси
преднапряженных
стержней

Шифр проекта: 1.041.1-2.1.400 СБ

1.041.1 - 2.1.400 СБ

Формат	Время	№ п.з.	Обозначение	Наименование	№ п.з.	Примечание
			<u>Документация</u>			
А3			1.041.1-2.1.500 06	Оборочный чертёж		
А3			1.041.1-2.1.000 4	Узлы		
А3			1.041.1-2.1.000 22	Уходь стали на элемент		
А3			1.041.1-2.1.000 70	Техническое описание		
			<u>Оборочные единицы</u>			
А4	1		1.041.1-2.4.020-02	Сетка берляная	1	С 3
А4	2		1.041.1-2.4.010	Сетка опорная	2	С 20
А4	7		1.041.1-2.4.020-01	Каркас плоский	2	Кр 7
			<u>Детали</u>			
А4	3		1.041.1-2.4.005-01	Петля	4	П 2
			<u>Переменные данные для исполнения:</u>			
			— 1.041.1-2.1.500	п.58.15-4А(В)Т-3		
			<u>Оборочные единицы</u>			
А4	5		1.041.1-2.4.010	Каркас опорный	8	Кр 1
			<u>Детали</u>			
А4	6		1.041.1-2.4.001	Стержень напрягаемый	5	Стн 1
			<u>Материалы</u>			
			Бетон тяжёлый	М200 ГОСТ 7473-76	104	м 3
			— 1.041.1-2.1.500-01	п.58.15-6А(В)Т-3		
			<u>Оборочные единицы</u>			
А4	5		1.041.1-2.4.010	Каркас опорный	8	Кр 1

1.041.1-2.1.500		
Нач. отд.	Кориль	31
Н. кантр.	Белов	31
Н. инж. пр.	Белов	31
Н. инж.	Брянская	31
Пробирка	Белогова	31
Прозрб.	Нежданова	31
Плиты связевля с вырезом 1450 x 5650 мм		ЦИЛИНДРИЧЕСКИЕ
	стадия	лист
	Р	1
		3

Формат	Время	№ п.з.	Обозначение	Наименование	№ п.з.	Примечание
			<u>Детали</u>			
А4	6		1.041.1-2.4.001	Стержень напрягаемый	6	Стн 1
			<u>Материалы</u>			
			Бетон тяжёлый	М200 ГОСТ 7473-76	104	м 3
			— 1.041.1-2.1.500-02	п.58.15-8А(В)Т-3		
			<u>Оборочные единицы</u>			
А4	5		1.041.1-2.4.010	Каркас опорный	8	Кр 1
			<u>Детали</u>			
А4	6		1.041.1-2.4.001-01	Стержень напрягаемый	5	Стн 2
			<u>Материалы</u>			
			Бетон тяжёлый	М300 ГОСТ 7473-76	104	м 3
			— 1.041.1-2.1.500-03	п.58.15-10А(В)Т-3		
			<u>Оборочные единицы</u>			
А4	4		1.041.1-2.4.020-02	Сетка средняя	1	С 28
А4	5		1.041.1-2.4.010-02	Каркас опорный	8	Кр 3
			<u>Детали</u>			
А4	6		1.041.1-2.4.001-01	Стержень напрягаемый	6	Стн 2
			<u>Материалы</u>			
			Бетон тяжёлый	М300 ГОСТ 7473-76	104	м 3
			— 1.041.1-2.1.500-04	п.58.15-12А(В)Т-3		
			<u>Оборочные единицы</u>			
А4	4		1.041.1-2.4.020-02	Сетка средняя	1	С 28
А4	5		1.041.1-2.4.010-02	Каркас опорный	8	Кр 3
			<u>Детали</u>			
А4	6		1.041.1-2.4.001-02	Стержень напрягаемый	5	Стн 3
			<u>Материалы</u>			
			Бетон тяжёлый	М350 ГОСТ 7473-76	104	м 3
			1.041.1-2.1.500			
						лист
						2

Лист № 1 из 2. Проверено и одобрено

Лист № 1 из 2. Проверено и одобрено

Формат в мм	Мас.	Обозначение	Наименование	Мас.	Приме- чание
		— 1.041.1-2.1.500-05	ПБ56.15-16АУ(АУ)Т-3		
		<u>Сборочные единицы</u>			
АЧ	4	1.041.1-2.4.090-02	Сетка средняя	1	С 28
АЧ	5	1.041.1-2.4.010-02	Крышка опорный	8	Кр 3
		<u>Детали</u>			
АЧ	6	1.041.1-2.4.001-03	Стержень напрягаемый	5	Стн 4
		<u>Материалы</u>			
		Бетон тяжелый	М300 ГОСТ 7473-76	1,04	М3
		— 1.041.1-2.1.500-06	ПБ56.15-4АУ(АУ)Т-3		
		<u>Сборочные единицы</u>			
АЧ	5	1.041.1-2.4.010	Крышка опорный	8	Кр 1
		<u>Детали</u>			
АЧ	6	1.041.1-2.4.002	Стержень напрягаемый	4	Стн 16
		<u>Материалы</u>			
		Бетон тяжелый	М250 ГОСТ 7473-76	1,04	М3
		— 1.041.1-2.1.500-07	ПБ56.15-7АУ(АУ)Т-3		
		<u>Сборочные единицы</u>			
АЧ	5	1.041.1-2.4.010	Крышка опорный	8	Кр 1
		<u>Детали</u>			
АЧ	6	1.041.1-2.4.002	Стержень напрягаемый	5	Стн 16
		<u>Материалы</u>			
		Бетон тяжелый	М250 ГОСТ 7473-76	1,04	М3
		— 1.041.1-2.1.500-08	ПБ56.15-8АУ(АУ)Т-3		
		<u>Сборочные единицы</u>			
АЧ	5	1.041.1-2.4.010	Крышка опорный	8	Кр 1
		<u>Детали</u>			
АЧ	6	1.041.1-2.4.002-01	Стержень напрягаемый	4	Стн 17
		<u>Материалы</u>			
		1.041.1-2.1.500			лист 3

См. в табл. 1. Таблица 1. Таблица 1.

Формат в мм	Мас.	Обозначение	Наименование	Мас.	Приме- чание
		<u>Материалы</u>			
		Бетон тяжелый	М250 ГОСТ 7473-76	1,04	М3
		— 1.041.1-2.1.500-09	ПБ56.15-11АУ(АУ)Т-3		
		<u>Сборочные единицы</u>			
АЧ	4	1.041.1-2.4.090-02	Сетка средняя	1	С 28
АЧ	5	1.041.1-2.4.010-02	Крышка опорный	8	Кр 3
		<u>Детали</u>			
АЧ	6	1.041.1-2.4.002-01	Стержень напрягаемый	5	Стн 17
		<u>Материалы</u>			
		Бетон тяжелый	М250 ГОСТ 7473-76	1,04	М3
		— 1.041.1-2.1.500-10	ПБ56.15-13АУ(АУ)Т-3		
		<u>Сборочные единицы</u>			
АЧ	4	1.041.1-2.4.090-02	Сетка средняя	1	С 28
АЧ	5	1.041.1-2.4.010-02	Крышка опорный	8	Кр 3
		<u>Детали</u>			
АЧ	6	1.041.1-2.4.002-01	Стержень напрягаемый	6	Стн 17
		<u>Материалы</u>			
		Бетон тяжелый	М300 ГОСТ 7473-76	1,04	М3
		— 1.041.1-2.1.500-11	ПБ56.15-16АУ(АУ)Т-3		
		<u>Сборочные единицы</u>			
АЧ	4	1.041.1-2.4.090-02	Сетка средняя	1	С 28
АЧ	5	1.041.1-2.4.010-02	Крышка опорный	8	Кр 3
		<u>Детали</u>			
АЧ	6	1.041.1-2.4.002-02	Стержень напрягаемый	5	Стн 18
		<u>Материалы</u>			
		Бетон тяжелый	М300 ГОСТ 7473-76	1,04	М3
		<u>Материалы</u>			
		1.041.1-2.1.500			лист 4

См. в табл. 1. Таблица 1. Таблица 1.

Формат Зона	Поз.	Обозначение	Наименование	Кол.	Приме- чание
		— 1.041.1-2.1.500-12	ПК 58.15-5А-Пс(АШ)П-3		
			<u>Сборочные единицы</u>		
ИЧ	5	1.041.1-2.4.010	Каркас опорный	8	Кр 1
			<u>Детали</u>		
ИЧ	6	1.041.1-2.4.001	Стержень напрягаемый	5	Стн 1
			<u>Материалы</u>		
		Бетон на пористых заполнителях М250 ГОСТ 7473-76		1,04	М 3
					ГОСТ 25320-83
		— 1.041.1-2.1.500-13	ПК 58.15-7А-Пс(АШ)П-3		
			<u>Сборочные единицы</u>		
ИЧ	5	1.041.1-2.4.010	Каркас опорный	8	Кр 1
			<u>Детали</u>		
ИЧ	6	1.041.1-2.4.001	Стержень напрягаемый	5	Стн 1
			<u>Материалы</u>		
		Бетон на пористых заполнителях М250 ГОСТ 7473-76		1,04	М 3
					ГОСТ 25320-83
		— 1.041.1-2.1.500-14	ПК 58.15-8А-Пс(АШ)П-3		
			<u>Сборочные единицы</u>		
ИЧ	4	1.041.1-2.4.030-02	Сетка средняя	1	С 28
ИЧ	5	1.041.1-2.4.010-02	Каркас опорный	8	Кр 3
			<u>Детали</u>		
ИЧ	6	1.041.1-2.1.001-01	Стержень напрягаемый	5	Стн 2
			<u>Материалы</u>		
		Бетон на пористых заполнителях М300 ГОСТ 7473-76		1,04	М 3
					ГОСТ 25320-83
		— 1.041.1-2.1.500-15	ПК 58.15-11А-Пс(ВШ)П-3		
			<u>Сборочные единицы</u>		
ИЧ	4	1.041.1-2.4.030-02	Сетка средняя	1	С 28
ИЧ	5	1.041.1-2.4.010-02	Каркас опорный	8	Кр 3
			<u>Детали</u>		
		1.041.1-2.1.500			лист 5

Формат Зона	Поз.	Обозначение	Наименование	Кол.	Приме- чание
ИЧ	6	1.041.1-2.4.001-01	Стержень напрягаемый	5	Стн 2
			<u>Материалы</u>		
		Бетон на пористых заполнителях М300 ГОСТ 7473-76		1,04	М 3
					ГОСТ 25320-83
		— 1.041.1-2.1.500-16	ПК 58.15-12А-Пс(АШ)П-3		
			<u>Сборочные единицы</u>		
ИЧ	4	1.041.1-2.4.030-02	Сетка средняя	1	С 28
ИЧ	5	1.041.1-2.4.010-02	Каркас опорный	8	Кр 3
			<u>Детали</u>		
ИЧ	6	1.041.1-2.4.001-02	Стержень напрягаемый	5	Стн 3
			<u>Материалы</u>		
		Бетон на пористых заполнителях М250 ГОСТ 7473-76		1,04	М 3
					ГОСТ 25320-83
		— 1.041.1-2.1.500-17	ПК 58.15-16А-Пс(АШ)П-3		
			<u>Сборочные единицы</u>		
ИЧ	4	1.041.1-2.4.030-02	Сетка средняя	1	С 28
ИЧ	5	1.041.1-2.4.010-02	Каркас опорный	8	Кр 3
			<u>Детали</u>		
ИЧ	6	1.041.1-2.4.001-03	Стержень напрягаемый	5	Стн 4
			<u>Материалы</u>		
		Бетон на пористых заполнителях М400 ГОСТ 7473-76		1,04	М 3
					ГОСТ 25320-83
		— 1.041.1-2.1.500-18	ПК 58.15-5А-Пс(АШ)П-3		
			<u>Сборочные единицы</u>		
ИЧ	5	1.041.1-2.4.010	Каркас опорный	8	Кр 1
			<u>Детали</u>		
ИЧ	6	1.041.1-2.4.002	Стержень напрягаемый	4	Стн 16
			<u>Материалы</u>		
		Бетон на пористых заполнителях М250 ГОСТ 7473-76		1,04	М 3
					ГОСТ 25320-83
		1.041.1-2.1.500			лист 6

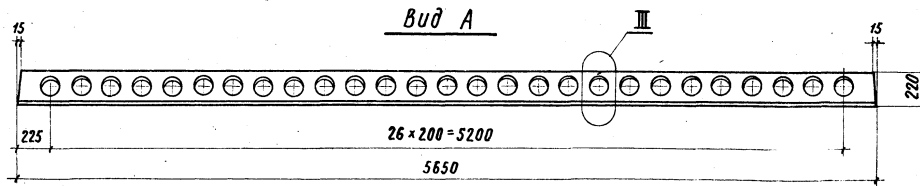
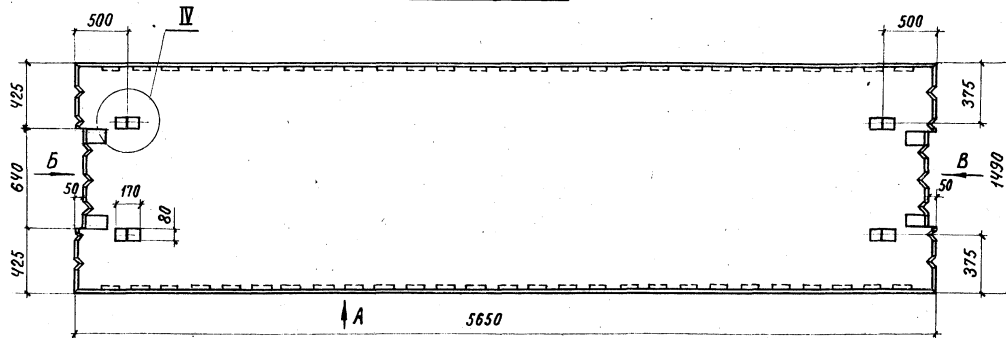
Код	Сорт	Марка	Обозначение	Наименование	Кол.	Примечание
			— 1.041.1-2.1.500-19	ПК56.15-7АУ(АУ)П-3		
			<u>Сборочные единицы</u>			
АЧ	5		1.041.1-2.4.010	Кварц опорный	8	Кр 1
			<u>Детали</u>			
АЧ	6		1.041.1-2.4.002	Стержень напрягаемый	5	Стн 10
			<u>Материалы</u>			
			Бетон на пористых заполнителях М250 ГОСТ 7473-76	1,04	м ³	
			ГОСТ 25820-83			
			— 1.041.1-2.1.500-20	ПК56.15-9АУ(АУ)П-3		
			<u>Сборочные единицы</u>			
АЧ	4		1.041.1-2.4.090-02	Сетка средняя	1	С 2В
АЧ	5		1.041.1-2.4.010-02	Кварц опорный	8	Кр 3
			<u>Детали</u>			
АЧ	6		1.041.1-2.4.002-01	Стержень напрягаемый	4	Стн 17
			<u>Материалы</u>			
			Бетон на пористых заполнителях М250 ГОСТ 7473-76	1,04	м ³	
			ГОСТ 25820-83			
			— 1.041.1-2.1.500-21	ПК56.15-11АУ(АУ)П-3		
			<u>Сборочные единицы</u>			
АЧ	4		1.041.1-2.4.090-02	Сетка средняя	1	С 2В
АЧ	5		1.041.1-2.4.010-02	Кварц опорный	8	Кр 3
			<u>Детали</u>			
АЧ	6		1.041.1-2.4.002-01	Стержень напрягаемый	5	Стн 17
			<u>Материалы</u>			
			Бетон на пористых заполнителях М250 ГОСТ 7473-76	1,04	м ³	
			ГОСТ 25820-83			
			— 1.041.1-2.1.500-22	ПК56.15-13АУ(АУ)П-3		
			<u>Сборочные единицы</u>			
АЧ	4		1.041.1-2.4.090-02	Сетка средняя	1	С 2В
АЧ	5		1.041.1-2.4.010-02	Кварц опорный	8	Кр 3
			<u>Детали</u>			
			1.041.1-2.1.500			
						лист 7

Шир. в разд. Подпись и дата. Вкладчик

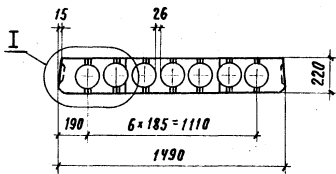
Код	Сорт	Марка	Обозначение	Наименование	Кол.	Примечание
			<u>Детали</u>			
АЧ	6		1.041.1-2.4.002-01	Стержень напрягаемый	6	Стн 17
			<u>Материалы</u>			
			Бетон на пористых заполнителях М250 ГОСТ 7473-76	1,04	м ³	
			ГОСТ 25820-83			
			— 1.041.1-2.1.500-23	ПК56.15-14АУ(АУ)П-3		
			<u>Сборочные единицы</u>			
АЧ	4		1.041.1-2.4.090-02	Сетка средняя	1	С 2В
АЧ	5		1.041.1-2.4.010-02	Кварц опорный	8	Кр 3
			<u>Детали</u>			
АЧ	6		1.041.1-2.4.002-02	Стержень напрягаемый	5	Стн 10
			<u>Материалы</u>			
			Бетон на пористых заполнителях М400 ГОСТ 7473-76	1,04	м ³	
			ГОСТ 25820-83			
			1.041.1-2.1.500			
						лист 8

Шир. в разд. Подпись и дата. Вкладчик

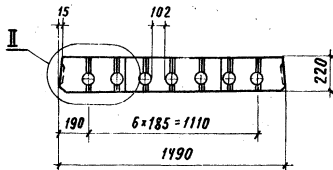
Опалубка



Вид Б



Вид В



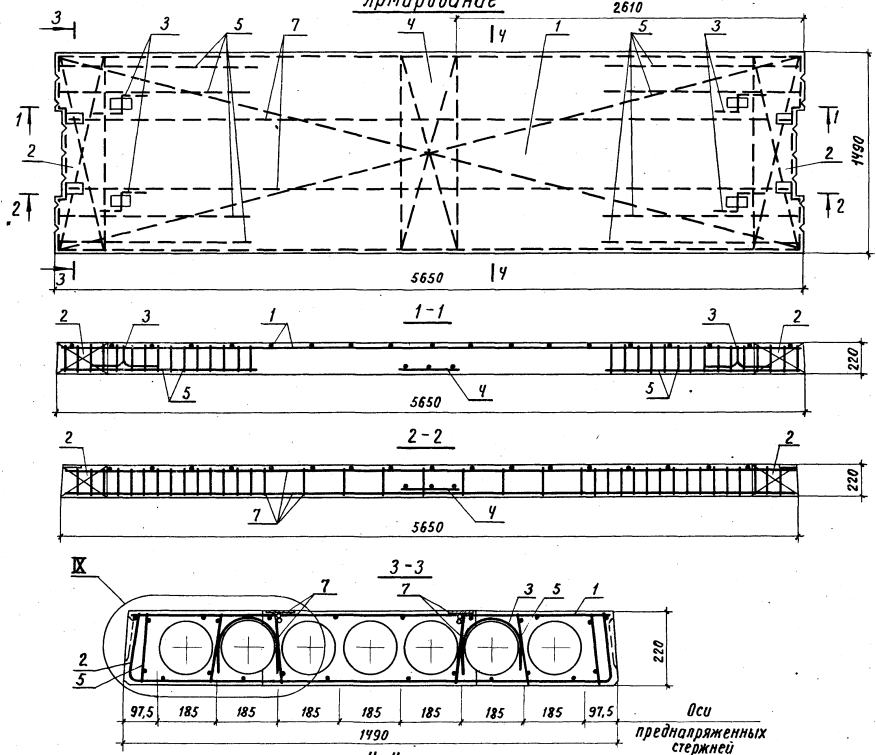
Узлы I...IV см. док. 1.041.1-2.1.000У, лист 1.
Узел IX см. док. 1.041.1-2.1.000У, лист 3

1.041.1-2.1.500 СБ

			1.041.1-2.1.500 СБ		
			Плита связевая с вырезом 1490x5650 мм. Сборочный чертеж.	Стадия	Масса
				Р	2.1
				1:25	
				Лист 1	Листов 2
			ЦНИИПРОМЗДАНИЙ		
Нач. отд.	Кодыш	4/8			
Н. контр.	Белов	10/11			
Т. инж. пр.	Белов	10/11			
Ст. инж.	Баранова	4/8			
Проверил	Бекетова	10/11			
Разработ.	Нежданова	10/11			

ЦНИИПРОМЗДАНИЙ

Армирование

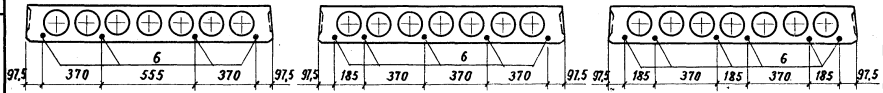


Обозначение	Марка изделия	Рис.
1.041.1-2.1.500	ПК 56.15-4АгVС(АIV)Т-3	2
-01	ПК 56.15-6АгVС(АIV)Т-3	3
-02	ПК 56.15-8АгVС(АIV)Т-3	2
-03	ПК 56.15-10АгVС(АIV)Т-3	3
-04	ПК 56.15-12АгVС(АIV)Т-3	2
-05	ПК 56.15-16АгVС(АIV)Т-3	2
-06	ПК 56.15-4АгV(АV)Т-3	1
-07	ПК 56.15-7АгV(АV)Т-3	2
-08	ПК 56.15-8АгV(АV)Т-3	1
-09	ПК 56.15-11АгV(АV)Т-3	2
-10	ПК 56.15-13АгV(АV)Т-3	3
-11	ПК 56.15-16АгV(АV)Т-3	2
-12	ПК 56.15-5АгVС(АIV)П-3	2
-13	ПК 56.15-7АгVС(АIV)П-3	3
-14	ПК 56.15-8АгVС(АIV)П-3	2
-15	ПК 56.15-11АгVС(АIV)П-3	3
-16	ПК 56.15-12АгVС(АIV)П-3	2
-17	ПК 56.15-16АгVС(АIV)П-3	2
-18	ПК 56.15-5АгV(АV)П-3	1
-19	ПК 56.15-7АгV(АV)П-3	2
-20	ПК 56.15-9АгV(АV)П-3	1
-21	ПК 56.15-11АгV(АV)П-3	2
-22	ПК 56.15-13АгV(АV)П-3	3
-23	ПК 56.15-14АгV(АV)П-3	2

Рис. 1

Рис. 2

Рис. 3



1.041.1-2.1.500 СБ.

Лист 2

Лист № 10000. Подпись и дата. В 30 мм. ШИРЕ №

Формат	Возра	Лист	Обозначение	Наименование	Мат.	Примечание
<u>Документация</u>						
А3			1.04К.1-2.1.000 05	Оборочный чертёж		
А3			1.04К.1-2.1.000 04	Узлы		
А3			1.04К.1-2.1.000 02	Классиф. стали на элемент		
А3			1.04К.1-2.1.000 00	Техническое описание		
<u>Оборочные единицы</u>						
А4	1		1.04К.1-2.4.030-03	Сетка веревная	1	В.4
А4	2		1.04К.1-2.4.030	Сетка опорная	1	В.22
А4	8		1.04К.1-2.4.030-01	Сетка опорная	1	В.23
А4	7		1.04К.1-2.4.020	Классиф. плоский	1	Кр.В
<u>Детали</u>						
А4	3		1.04К.1-2.4.005-02	Петля	4	ПЗ
<u>Переменные данные для исполнений:</u>						
			— 1.04К.1-2.1.000	П55Б.9-4Ат.Ус(АВ)Т		
<u>Оборочные единицы</u>						
А4	6		1.04К.1-2.4.010	Классиф. опорный	4	Кр.1
<u>Детали</u>						
А4	6		1.04К.1-2.4.001	Стержень напрягаемый	3	Стн.1
<u>Материалы</u>						
			Бетон тяжёлый	М200 ГОСТ 7473-76	0,68	м ³
			— 1.04К.1-2.1.000-01	П55Б.9-6Ат.Ус(АВ)Т		
<u>Оборочные единицы</u>						
А4	5		1.04К.1-2.4.010	Классиф. опорный	4	Кр.1
			1.04К.1-2.1.000			
			Плита пристенная	340 x 5650 мм		
				Старая	Лист	Лист
				Р	7	5
				Цилиндроподдонный		

Иск. в графах: Подпись и дата
Возра. листы

И. ДТЗ
И. КОНТР
И. ИЖ. ДП
И. С. ИЖ.
И. Проверка
И. С. ИЖ. ДП
И. Проверка
И. С. ИЖ. ДП

Корши
Б. 2008
Б. 2008
И. ИЖ. ДП
И. Проверка
И. С. ИЖ. ДП
И. Проверка
И. С. ИЖ. ДП

Формат	Возра	Лист	Обозначение	Наименование	Мат.	Примечание
<u>Детали</u>						
А4	6		1.04К.1-2.4.001	Стержень напрягаемый	4	Стн.1
<u>Материалы</u>						
			Бетон тяжёлый	М200 ГОСТ 7473-76	0,68	м ³
			— 1.04К.1-2.1.000-02	П55Б.9-10Ат.Ус(АВ)Т		
<u>Оборочные единицы</u>						
А4	4		1.04К.1-2.4.030-05	Сетка средняя	1	В.31
А4	5		1.04К.1-2.4.010-02	Классиф. опорный	4	Кр.3
<u>Детали</u>						
А4	6		1.04К.1-2.4.001-01	Стержень напрягаемый	4	Стн.2
<u>Материалы</u>						
			Бетон тяжёлый	М200 ГОСТ 7473-76	0,68	м ³
			— 1.04К.1-2.1.000-03	П55Б.9-16Ат.Ус(АВ)Т		
<u>Оборочные единицы</u>						
А4	4		1.04К.1-2.4.030-05	Сетка средняя	1	В.31
А4	5		1.04К.1-2.4.010-02	Классиф. опорный	4	Кр.3
<u>Детали</u>						
А4	6		1.04К.1-2.4.001-02	Стержень напрягаемый	4	Стн.3
<u>Материалы</u>						
			Бетон тяжёлый	М400 ГОСТ 7473-76	0,68	м ³
			— 1.04К.1-2.1.000-04	П55Б.9-6Ат.Ус(АВ)Т		
<u>Оборочные единицы</u>						
А4	5		1.04К.1-2.4.010	Классиф. опорный	4	Кр.1
<u>Детали</u>						
А4	6		1.04К.1-2.4.002	Стержень напрягаемый	3	Стн.16
<u>Материалы</u>						
			Бетон тяжёлый	М250 ГОСТ 7473-76	0,68	м ³
			1.04К.1-2.1.000			
						Лист
						2

Иск. в графах: Подпись и дата
Возра. листы

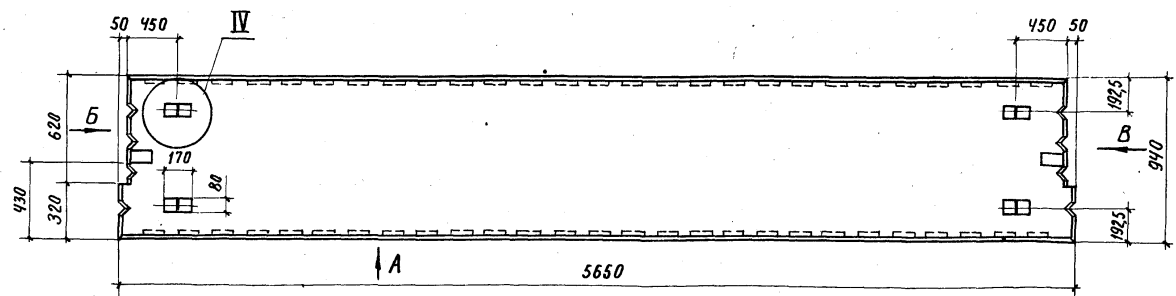
Изм. в проект. Колонны и стены. Высота 10м. 19

Формат Зона	Поз.	Обозначение	Наименование	Кол.	Приме- чание
		— 1.041.1-2.1.600-05	ПК 58.9-10АУ(АУ)Т Сборочные единицы		
ИУ	4	1.041.1-2.4.090-05	Сетка средняя	1	Р.31
ИУ	5	1.041.1-2.4.010-02	Кирпяс опорный	4	Кр.3
		<u>Детали</u>			
ИУ	6	1.041.1-2.4.002-01	Стержень напрягаемый	3	Стн.7
		<u>Материалы</u>			
		Бетон тяжелый	М300 ГОСТ 7473-76	0,88	м ³
		— 1.041.1-2.1.600-06	ПК 58.9-16АУ(АУ)Т Сборочные единицы		
ИУ	4	1.041.1-2.4.090-05	Сетка средняя	1	Р.31
ИУ	5	1.041.1-2.4.010-02	Кирпяс опорный	4	Кр.3
		<u>Детали</u>			
ИУ	6	1.041.1-2.4.002-02	Стержень напрягаемый	3	Стн.8
		<u>Материал</u>			
		Бетон тяжелый	М400 ГОСТ 7473-76	0,88	м ³
		— 1.041.1-2.1.600-07	ПК 58.9-5АУ(АУ)П Сборочные единицы		
ИУ	5	1.041.1-2.4.010	Кирпяс опорный	4	Кр.1
		<u>Детали</u>			
ИУ	6	1.041.1-2.4.001	Стержень напрягаемый	3	Стн.1
		<u>Материалы</u>			
		Бетон на пористых заполнителях М250 ГОСТ 7473-76	ГОСТ 25820-83	0,88	м ³
		— 1.041.1-2.1.600-08	ПК 58.9-7АУ(АУ)П Сборочные единицы		
ИУ	5	1.041.1-2.4.010	Кирпяс опорный	4	Кр.3
		<u>Детали</u>			
ИУ	6	1.041.1-2.4.002	Стержень напрягаемый	3	Стн.10
		<u>Материалы</u>			
		Бетон на пористых заполнителях М250 ГОСТ 7473-76	ГОСТ 7473-76	0,88	м ³
		1.041.1-2.1.600			
					3

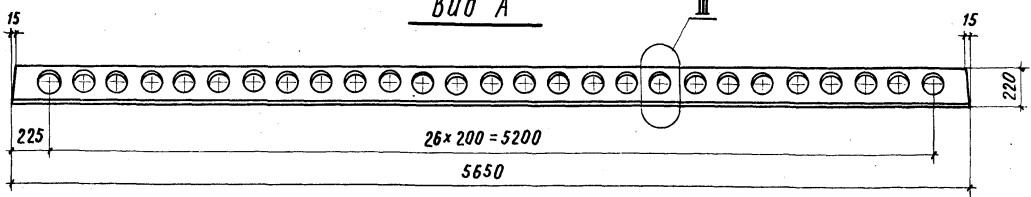
Изм. в проект. Колонны и стены. Высота 10м. 19

Формат Зона	Поз.	Обозначение	Наименование	Кол.	Приме- чание
		<u>Детали</u>			
ИУ	6	1.041.1-2.4.001	Стержень напрягаемый	4	Стн.1
		<u>Материалы</u>			
		Бетон на пористых заполнителях М250 ГОСТ 7473-76	ГОСТ 25820-83	0,88	м ³
		— 1.041.1-2.1.600-09	ПК 58.9-11АУ(АУ)П Сборочные единицы		
ИУ	4	1.041.1-2.4.090-05	Сетка средняя	1	Р.31
ИУ	5	1.041.1-2.4.010-02	Кирпяс опорный	4	Кр.3
		<u>Детали</u>			
ИУ	6	1.041.1-2.4.001-01	Стержень напрягаемый	4	Стн.2
		<u>Материалы</u>			
		Бетон на пористых заполнителях М250 ГОСТ 7473-76	ГОСТ 25820-83	0,88	м ³
		— 1.041.1-2.1.600-10	ПК 58.9-16АУ(АУ)П Сборочные единицы		
ИУ	4	1.041.1-2.4.090-05	Сетка средняя	1	Р.31
ИУ	5	1.041.1-2.4.010-02	Кирпяс опорный	4	Кр.3
		<u>Детали</u>			
ИУ	6	1.041.1-2.4.001-02	Стержень напрягаемый	4	Стн.3
		<u>Материалы</u>			
		Бетон на пористых заполнителях М250 ГОСТ 7473-76	ГОСТ 25820-83	0,88	м ³
		— 1.041.1-2.1.600-11	ПК 58.9-7АУ(АУ)П Сборочные единицы		
ИУ	5	1.041.1-2.4.010	Кирпяс опорный	4	Кр.3
		<u>Детали</u>			
ИУ	6	1.041.1-2.4.002	Стержень напрягаемый	3	Стн.10
		<u>Материалы</u>			
		Бетон на пористых заполнителях М250 ГОСТ 7473-76	ГОСТ 7473-76	0,88	м ³
		1.041.1-2.1.600			
					4

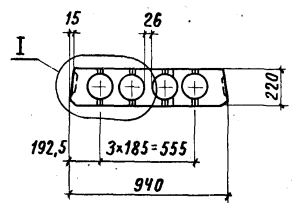
Опалубка



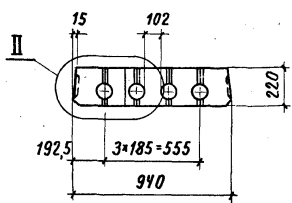
Вид А



Вид Б



Вид В

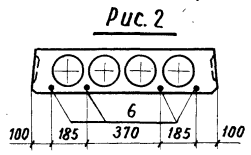
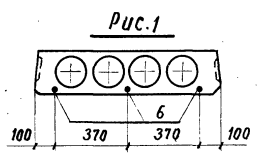
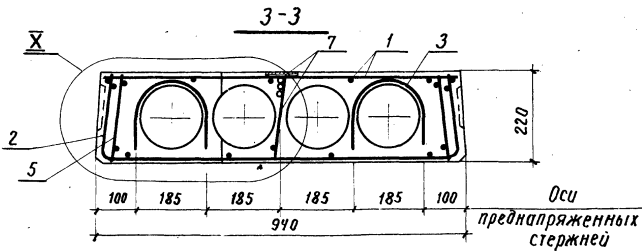
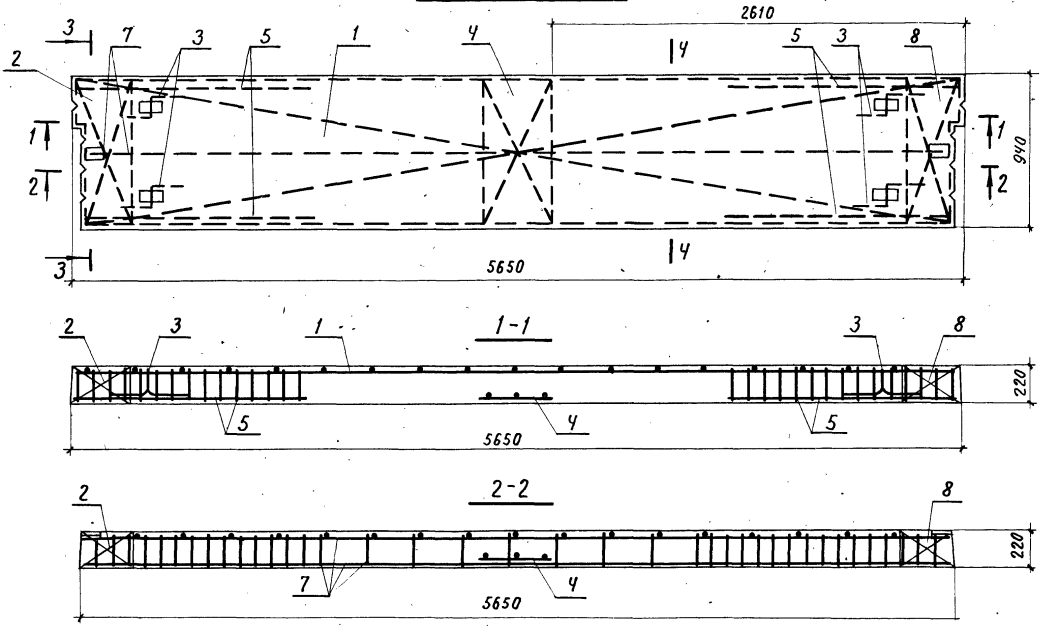


Узлы I ... IV см. док. 1.041.1-2.1.000У, лист 1.
Узел II см. док. 1.041.1-2.1.000У, лист 3.

Инв. № подл. Подпись и дата. ВЗРОМ.ИН.В.Б.

				1.041.1-2.1.600 СБ		
				Плита пристенная 940×5650 мм. Сборочный чертеж		
				Стадия	Масса	Масштаб
				Р	1,7 1,4	1:25
				Лист 1	Листов 2	
				ЦНИИПРОМЗДАНИЙ		
Ноч. отд.	Кодыш	И.И.				
Н. контр.	Белов	И.И.				
Гл. инж. пр.	Белов	И.И.				
Ст. инж.	Бекетова	И.И.				
Провер.	Баранова	И.И.				
Разраб.	Нежданова	И.И.				

Армирование



Обозначение	Марка изделия	Рис.
1.041.1-2.1.600	ПК 56.9-4 А _т ⅡС(АⅡ)Т	1
-01	ПК 56.9-6 А _т ⅡС(АⅡ)Т	2
-02	ПК 56.9-10 А _т ⅡС(АⅡ)Т	2
-03	ПК 56.9-16 А _т ⅡС(АⅡ)Т	2
-04	ПК 56.9-6 А _т Ⅱ(АⅡ)Т	1
-05	ПК 56.9-10 А _т Ⅱ(АⅡ)Т	1
-06	ПК 56.9-15 А _т Ⅱ(АⅡ)Т	1
-07	ПК 56.9-5 А _т ⅡС(АⅡ)П	1
-08	ПК 56.9-7 А _т ⅡС(АⅡ)П	2
-09	ПК 56.9-11 А _т ⅡС(АⅡ)П	2
-10	ПК 56.9-16 А _т ⅡС(АⅡ)П	2
-11	ПК 56.9-7 А _т Ⅱ(АⅡ)	1
-12	ПК 56.9-11 А _т Ⅱ(АⅡ)	1
-13	ПК 56.9-15 А _т Ⅱ(АⅡ)	1

ИЗВ. № 1004. Подпись: [Signature]

Код	Обозначение	Наименование	Кол.	Примечание
Документация				
A3	1.041.1-2.1.700-05	Оборочный чертеж		
A3	1.041.1-2.1.000-04	Кзлы		
A3	1.041.1-2.1.000-00	Техусло стали на элемент		
A3	1.041.1-2.1.000-00	Техническое описание		
Сборочные единицы				
A4	1	1.041.1-2.4.030-04	Сетка верхняя	1 05
A4	4	1.041.1-2.4.030-04	Сетка средняя	1 030
Детали				
A4	3	1.041.1-2.4.005	Петля	4 П1
Переменные данные для изменений:				
	— 1.041.1-2.1.700	ПК56.30-6А+1С(А/В)Т-Б		
Сборочные единицы				
A4	2	1.041.1-2.4.060-04	Сетка опорная	2 018
Детали				
A4	6	1.041.1-2.4.001-01	Стержень напрягаемый	8 Стн 2
Материалы				
		Бетон тяжелый	М400 ГОСТ 7473-76	20 м ³
	— 1.041.1-2.1.700-01	ПК56.30-9А+1С(А/В)Т		
Сборочные единицы				
A4	2	1.041.1-2.4.060-04	Сетка опорная	2 018
A4	5	1.041.1-2.4.010-02	Каркас опорный	16 Кр3
Детали				
A4	6	1.041.1-2.4.001-02	Стержень напрягаемый	8 Стн 3
Материалы				
		Бетон тяжелый	М400 ГОСТ 7473-76	20 м ³
	— 1.041.1-2.1.700-01	ПК56.30-9А+1С(А/В)Т		
Сборочные единицы				
A4	2	1.041.1-2.4.060-04	Сетка опорная	2 018
A4	5	1.041.1-2.4.010-02	Каркас опорный	16 Кр3
Детали				
A4	6	1.041.1-2.4.001-02	Стержень напрягаемый	8 Стн 3
Материалы				
		Бетон тяжелый	М400 ГОСТ 7473-76	20 м ³
	— 1.041.1-2.1.700-01	ПК56.30-9А+1С(А/В)Т		
Сборочные единицы				
A4	2	1.041.1-2.4.060-04	Сетка опорная	2 018
A4	5	1.041.1-2.4.010-02	Каркас опорный	16 Кр3
Детали				
A4	6	1.041.1-2.4.001-02	Стержень напрягаемый	8 Стн 3
Материалы				
		Бетон тяжелый	М400 ГОСТ 7473-76	20 м ³
	— 1.041.1-2.1.700-01	ПК56.30-9А+1С(А/В)Т		
Сборочные единицы				
A4	2	1.041.1-2.4.060-04	Сетка опорная	2 018
A4	5	1.041.1-2.4.010-02	Каркас опорный	16 Кр3
Детали				
A4	6	1.041.1-2.4.001-02	Стержень напрягаемый	8 Стн 3
Материалы				
		Бетон тяжелый	М400 ГОСТ 7473-76	20 м ³
	— 1.041.1-2.1.700-01	ПК56.30-9А+1С(А/В)Т		
Сборочные единицы				
A4	2	1.041.1-2.4.060-04	Сетка опорная	2 018
A4	5	1.041.1-2.4.010-02	Каркас опорный	16 Кр3
Детали				
A4	6	1.041.1-2.4.001-02	Стержень напрягаемый	8 Стн 3
Материалы				
		Бетон тяжелый	М400 ГОСТ 7473-76	20 м ³
	— 1.041.1-2.1.700-01	ПК56.30-9А+1С(А/В)Т		
Сборочные единицы				
A4	2	1.041.1-2.4.060-04	Сетка опорная	2 018
A4	5	1.041.1-2.4.010-02	Каркас опорный	16 Кр3
Детали				
A4	6	1.041.1-2.4.001-02	Стержень напрягаемый	8 Стн 3
Материалы				
		Бетон тяжелый	М400 ГОСТ 7473-76	20 м ³
	— 1.041.1-2.1.700-01	ПК56.30-9А+1С(А/В)Т		
Сборочные единицы				
A4	2	1.041.1-2.4.060-04	Сетка опорная	2 018
A4	5	1.041.1-2.4.010-02	Каркас опорный	16 Кр3
Детали				
A4	6	1.041.1-2.4.001-02	Стержень напрягаемый	8 Стн 3
Материалы				
		Бетон тяжелый	М400 ГОСТ 7473-76	20 м ³
	— 1.041.1-2.1.700-01	ПК56.30-9А+1С(А/В)Т		

Инв. 13/04/02, Подпись и штамп

Исполн.	Корышев	С.А.
Нач. отд.	Белов	В.И.
Гл. инж.	Белов	В.И.
Инженер	Корышев	С.А.
Инженер	Корышев	С.А.
Инженер	Корышев	С.А.
Инженер	Корышев	С.А.

1.041.1-2.1.700
Плита рядовая
2300 x 5650 мм
Стальная лист П 1 9
цилиндрическая

Код	Обозначение	Наименование	Кол.	Примечание
Материалы				
		Бетон тяжелый	М300 ГОСТ 7473-76	20 м ³
	— 1.041.1-2.1.700-02	ПК56.30-10А+1С(А/В)Т		
Сборочные единицы				
A4	2	1.041.1-2.4.060-04	Сетка опорная	2 018
A4	5	1.041.1-2.4.010-02	Каркас опорный	16 Кр3
Детали				
A4	6	1.041.1-2.4.001-02	Стержень напрягаемый	8 Стн 3
Материалы				
		Бетон тяжелый	М300 ГОСТ 7473-76	20 м ³
	— 1.041.1-2.1.700-03	ПК56.30-13А+1С(А/В)Т		
Сборочные единицы				
A4	2	1.041.1-2.4.060-05	Сетка опорная	2 018
A4	5	1.041.1-2.4.010-02	Каркас опорный	16 Кр3
Детали				
A4	6	1.041.1-2.4.001-03	Стержень напрягаемый	8 Стн 4
Материалы				
		Бетон тяжелый	М400 ГОСТ 7473-76	20 м ³
	— 1.041.1-2.1.700-04	ПК56.30-16А+1С(А/В)Т		
Сборочные единицы				
A4	2	1.041.1-2.4.060-05	Сетка опорная	2 018
A4	5	1.041.1-2.4.010-02	Каркас опорный	16 Кр3
Детали				
A4	6	1.041.1-2.4.001-04	Стержень напрягаемый	8 Стн 5
Материалы				
		Бетон тяжелый	М400 ГОСТ 7473-76	20 м ³
	— 1.041.1-2.1.700-04	ПК56.30-16А+1С(А/В)Т		
Сборочные единицы				
A4	2	1.041.1-2.4.060-05	Сетка опорная	2 018
A4	5	1.041.1-2.4.010-02	Каркас опорный	16 Кр3
Детали				
A4	6	1.041.1-2.4.001-04	Стержень напрягаемый	8 Стн 5
Материалы				
		Бетон тяжелый	М400 ГОСТ 7473-76	20 м ³
	— 1.041.1-2.1.700-04	ПК56.30-16А+1С(А/В)Т		

Инв. 13/04/02, Подпись и штамп

Ишт 2

Формат Страна	№№	Обозначение	Наименование	Мас.	Приме- чание
		— 1.041.1-2.1.700-05	ПК 56.30-5А ₁ Y(A _Y)Т-Б		
			<u>Сборочные</u> единицы		
A4	2	1.041.1-2.4.060-04	Сетка опорная	2	С18
			<u>Детали</u>		
A4	6	1.041.1-2.4.002	Стержень напрягаемый	8	Стн16
			<u>Материалы</u>		
			Бетон тяжелый	М350 ГОСТ 7473-76	2,0 м ³
		— 1.041.1-2.1.700-06	ПК 56.30-6А ₁ Y(A _Y)Т-Б		
			<u>Сборочные</u> единицы		
A4	2	1.041.1-2.4.060-04	Сетка опорная	2	С18
			<u>Детали</u>		
A4	6	1.041.1-2.4.002	Стержень напрягаемый	5	Стн16
			<u>Материалы</u>		
			Бетон тяжелый	М350 ГОСТ 7473-76	2,0 м ³
		— 1.041.1-2.1.700-07	ПК 56.30-8А ₁ Y(A _Y)Т		
			<u>Сборочные</u> единицы		
A4	2	1.041.1-2.4.060-04	Сетка опорная	2	С18
A4	5	1.041.1-2.4.010	Каркас опорный	16	Кр1
			<u>Детали</u>		
A4	6	1.041.1-2.4.002-01	Стержень напрягаемый	8	Стн17
			<u>Материалы</u>		
			Бетон тяжелый	М350 ГОСТ 7473-76	2,0 м ³
		— 1.041.1-2.1.700-08	ПК 56.30-11А ₁ Y(A _Y)Т		
			<u>Сборочные</u> единицы		
A4	2	1.041.1-2.4.060-04	Сетка опорная	2	С18
A4	5	1.041.1-2.4.010-02	Каркас опорный	16	Кр3
			<u>Детали</u>		
			Бетон на пористых заполнителях	М350 ГОСТ 7473-76	2,0 м ³
		1.041.1-2.1.700			лист 3

Формат Страна	№№	Обозначение	Наименование	Мас.	Приме- чание
			<u>Детали</u>		
A4	6	1.041.1-2.4.002-01	Стержень напрягаемый	5	Стн17
			<u>Материалы</u>		
			Бетон тяжелый	М350 ГОСТ 7473-76	2,0 м ³
		— 1.041.1-2.1.700-09	ПК 56.30-12А ₁ Y(A _Y)Т		
			<u>Сборочные</u> единицы		
A4	2	1.041.1-2.4.060-04	Сетка опорная	2	С18
A4	5	1.041.1-2.4.010-02	Каркас опорный	16	Кр3
			<u>Детали</u>		
A4	6	1.041.1-2.4.002-02	Стержень напрягаемый	8	Стн18
			<u>Материалы</u>		
			Бетон тяжелый	М350 ГОСТ 7473-76	2,0 м ³
		— 1.041.1-2.1.700-10	ПК 56.30-16А ₁ Y(A _Y)Т		
			<u>Сборочные</u> единицы		
A4	2	1.041.1-2.4.060-05	Сетка опорная	2	С19
A4	5	1.041.1-2.4.010-02	Каркас опорный	16	Кр3
			<u>Детали</u>		
A4	6	1.041.1-2.4.002-03	Стержень напрягаемый	8	Стн19
			<u>Материалы</u>		
			Бетон тяжелый	М350 ГОСТ 7473-76	2,0 м ³
		— 1.041.1-2.1.700-11	ПК 56.30-4А ₁ Y(A _Y)Т-Б		
			<u>Сборочные</u> единицы		
A4	2	1.041.1-2.4.060-04	Сетка опорная	2	С18
			<u>Детали</u>		
A4	6	1.041.1-2.4.001	Стержень напрягаемый	5	Стн1
			<u>Материалы</u>		
			Бетон на пористых заполнителях	М350 ГОСТ 7473-76	2,0 м ³
		1.041.1-2.1.700			лист 4

Формат	Этаж	Пол	Обозначение	Наименование	Кол.	Примечание
			— 1.041.1-р.1.700-12	ПК56.30-БАТвс(АВ)П		
			Сборочные	единицы		
A4	2		1.041.1-р.4.060-04	Сетка опорная	2	С18
A4	5		1.041.1-р.4.010	Каркас опорный	16	Кр1
			Детали			
A4	6		1.041.1-р.4.001-01	Стержень напрягаемый	8	Стн2
			Материалы			
			Бетон на пористых заполнителях М300 ГОСТ 7475-76	ГОСТ 25820-83	2,0	м ³
			— 1.041.1-р.1.700-13	ПК56.30-ЗАТвс(АВ)П		
			Сборочные	единицы		
A4	2		1.041.1-р.4.060-04	Сетка опорная	2	С18
A4	5		1.041.1-р.4.010-02	Каркас опорный	16	Кр3
			Детали			
A4	6		1.041.1-р.4.001-02	Стержень напрягаемый	8	Стн3
			Материалы			
			Бетон на пористых заполнителях М300 ГОСТ 7475-76	ГОСТ 25820-83	2,0	м ³
			— 1.041.1-р.1.700-14	ПК56.30-НАТвс(АВ)П		
			Сборочные	единицы		
A4	2		1.041.1-р.4.060-04	Сетка опорная	2	С18
A4	5		1.041.1-р.4.010-02	Каркас опорный	16	Кр3
			Детали			
A4	6		1.041.1-р.4.001-02	Стержень напрягаемый	9	Стн3
			Материалы			
			Бетон на пористых заполнителях М300 ГОСТ 7475-76	ГОСТ 25820-83	2,0	м ³
1.041.1-р.1.700						Лист 5

Лист № 002, Подпись и печать

Формат	Этаж	Пол	Обозначение	Наименование	Кол.	Примечание
			— 1.041.1-р.1.700-15	ПК56.30-БАТвс(АВ)П		
			Сборочные	единицы		
	2		1.041.1-р.4.060-05	Сетка опорная	2	С18
	5		1.041.1-р.4.010-02	Каркас опорный	16	Кр3
			Детали			
	6		1.041.1-р.4.001-03	Стержень напрягаемый	8	Стн4
			Материалы			
			Бетон на пористых заполнителях М300 ГОСТ 7475-76	ГОСТ 25820-83	2,0	м ³
			— 1.041.1-р.1.700-16	ПК56.30-16АТвс(АВ)П		
			Сборочные	единицы		
	2		1.041.1-р.4.060-05	Сетка опорная	2	С18
	5		1.041.1-р.4.010-02	Каркас опорный	16	Кр3
			Детали			
	6		1.041.1-р.4.001-04	Стержень напрягаемый	8	Стн5
			Материалы			
			Бетон на пористых заполнителях М300 ГОСТ 7475-76	ГОСТ 25820-83	2,0	м ³
			— 1.041.1-р.1.700-17	ПК56.30-БАТвс(АВ)П		
			Сборочные	единицы		
	2		1.041.1-р.4.060-04	Сетка опорная	2	С18
	5		1.041.1-р.4.010	Каркас опорный	16	Кр1
			Детали			
	6		1.041.1-р.4.002	Стержень напрягаемый	8	Стн16
			Материалы			
			Бетон на пористых заполнителях М300 ГОСТ 7475-76	ГОСТ 25820-83	2,0	м ³
1.041.1-р.1.700						Лист 6

Лист № 002, Подпись и печать

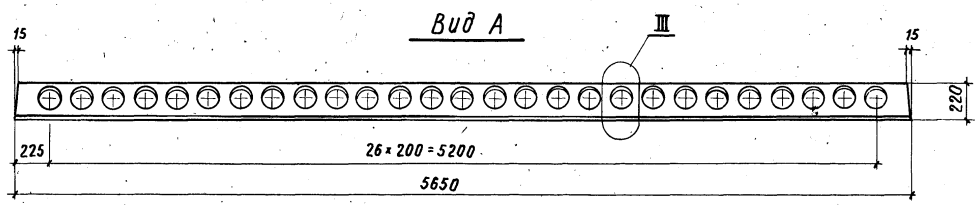
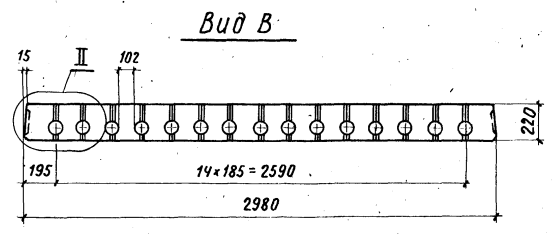
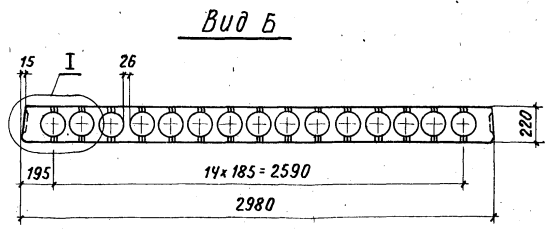
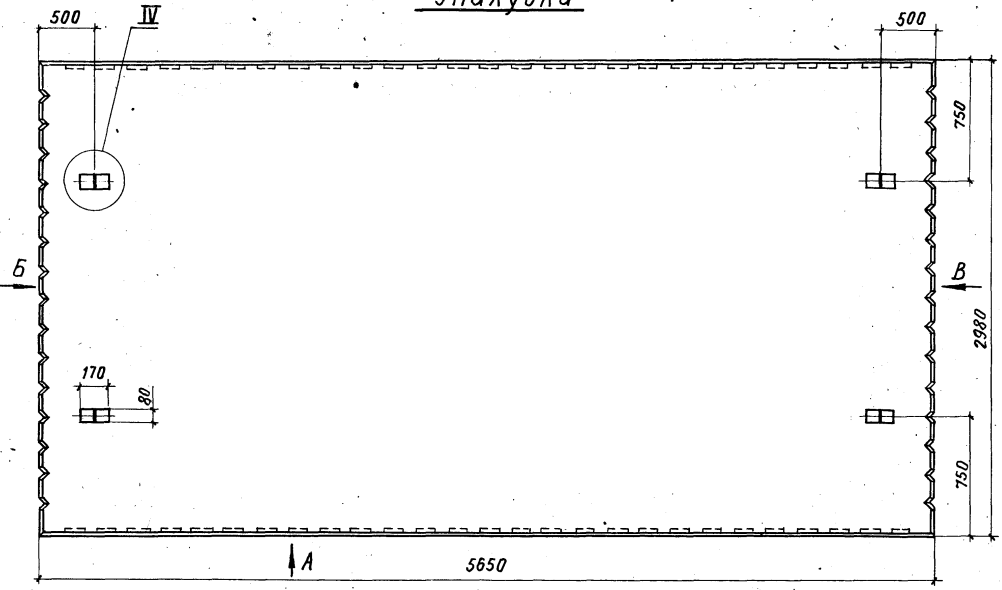
Итого: 1.041.1-2.1.700-19

Формат	Этаж	Пол	Обозначение	Наименование	Кол.	Примечание
			— 1.041.1-2.1.700-19	ПК 50.30-119X(IX)17		
			Сборочные	единицы		
А4	2		1.041.1-2.4.060-04	Сетка опорная	2	С 18
А4	5		1.041.1-2.4.010	Каркас опорный	16	Кр 1
			Детали			
А4	6		1.041.1-2.4.002	Стержень напрягаемый	9	Стн 16
			Материалы			
			Бетон на пористых заполнителях М 300 ГОСТ 7473-76 ГОСТ 25820-83		20	м ³
			— 1.041.1-2.1.700-19	ПК 50.30-396X(IX)17		
			Сборочные	единицы		
А4	2		1.041.1-2.4.060-04	Сетка опорная	2	С 18
А4	5		1.041.1-2.4.010-02	Каркас опорный	16	Кр 3
			Детали			
А4	6		1.041.1-2.4.002-01	Стержень напрягаемый	8	Стн 17
			Материалы			
			Бетон на пористых заполнителях М 300 ГОСТ 7473-76 ГОСТ 25820-83		20	м ³
			— 1.041.1-2.1.700-20	ПК 50.30-119X(IX)17		
			Сборочные	единицы		
А4	2		1.041.1-2.4.060-04	Сетка опорная	2	С 18
А4	5		1.041.1-2.4.010-02	Каркас опорный	16	Кр 3
			Детали			
А4	6		1.041.1-2.4.002-01	Стержень напрягаемый	9	Стн 17
			Материалы			
			Бетон на пористых заполнителях М 300 ГОСТ 7473-76 ГОСТ 25820-83		20	м ³
						Итого
1.041.1-2.1.700						7

Итого: 1.041.1-2.1.700

Формат	Этаж	Пол	Обозначение	Наименование	Кол.	Примечание
			— 1.041.1-2.1.700-21	ПК 50.30-129X(IX)17		
			Сборочные	единицы		
А4	2		1.041.1-2.4.060-04	Сетка опорная	2	С 18
А4	5		1.041.1-2.4.010-02	Каркас опорный	16	Кр 3
			Детали			
А4	6		1.041.1-2.4.002-02	Стержень напрягаемый	8	Стн 18
			Материалы			
			Бетон на пористых заполнителях М 300 ГОСТ 7473-76 ГОСТ 25820-83		20	м ³
			— 1.041.1-2.1.700-22	ПК 50.30-169X(IX)17		
			Сборочные	единицы		
А4	2		1.041.1-2.4.060-05	Сетка опорная	2	С 19
А4	5		1.041.1-2.4.010-02	Каркас опорный	16	Кр 3
			Детали			
А4	6		1.041.1-2.4.002-03	Стержень напрягаемый	8	Стн 19
			Материалы			
			Бетон на пористых заполнителях М 300 ГОСТ 7473-76 ГОСТ 25820-83		20	м ³
			— 1.041.1-2.1.700-23	ПК 50.30-619X(IX)17		
			Сборочные	единицы		
А4	2		1.041.1-2.4.060-04	Сетка опорная	2	С 18
А4	5		1.041.1-2.4.010-02	Каркас опорный	16	Кр 3
			Детали			
А4	6		1.041.1-2.4.001-01	Стержень напрягаемый	8	Стн 2
			Материалы			
			Бетон тяжелый М 200 ГОСТ 7473-76		20	м ³
						Итого
1.041.1-2.1.700						9

Опалубка



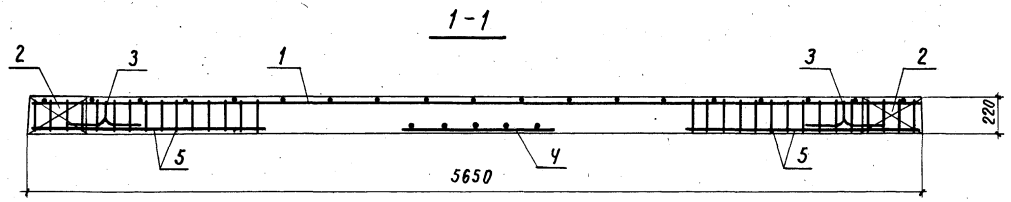
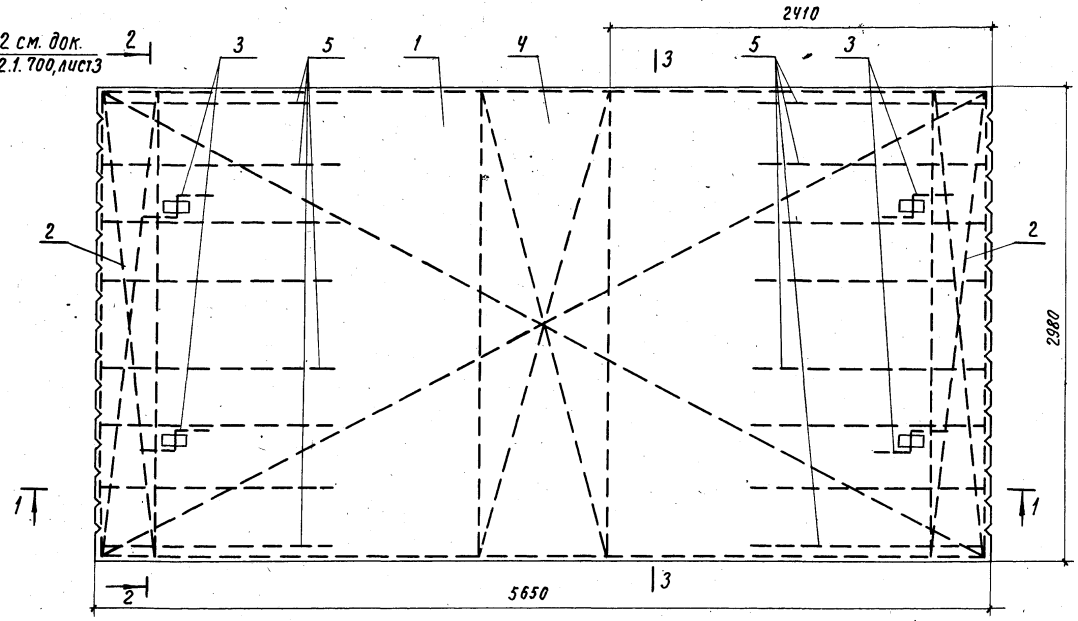
Узлы I...IV см. док. 1.041.1-2.1.000У, лист 1.
Узлы V и VI см. док. 1.041.1-2.1.000У, лист 3.

			1.041.1-2.1.700 СБ		
			Плита рядовая 2980 × 5650 мм Сборочный чертеж		
Исполн.	Кодыш	И.И.	Стадия	Масса	Масштаб
Нач. отд.	Белов	И.И.	Р	5,0 4,0	1:25
Гл. инж. пр.	Белов	И.И.	Лист 1	Листов 3	
Ст. инж.	Бекетова	И.И.	ЦНИИПРОМЗДАНИЙ		
Провер.	Баранова	И.И.			
Разраб.	Нежданова	И.И.			

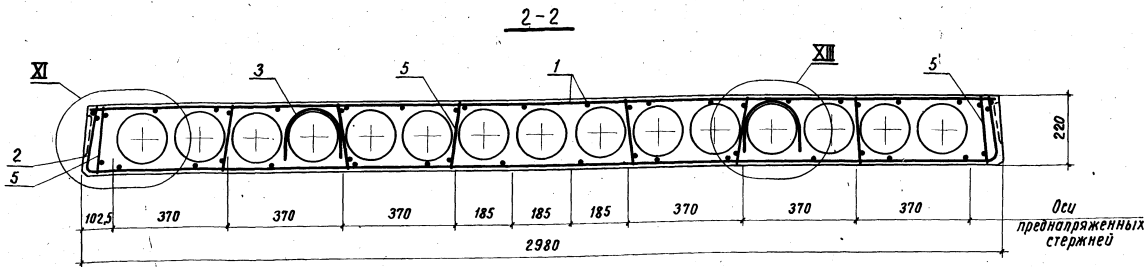
ЦНИИПРОМЗДАНИЙ

Армирование

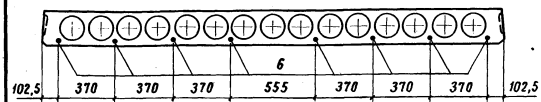
сеч. 2-2 см. док.
1.041.1-2.1.700, лист 3



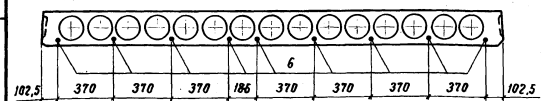
ИНЖ. А. П. ПОВА. ПОДПИСЬ И ПОСТА. ВЗЯТА ИЛИ В. №



3-3
Рис. 1



3-3
Рис. 2



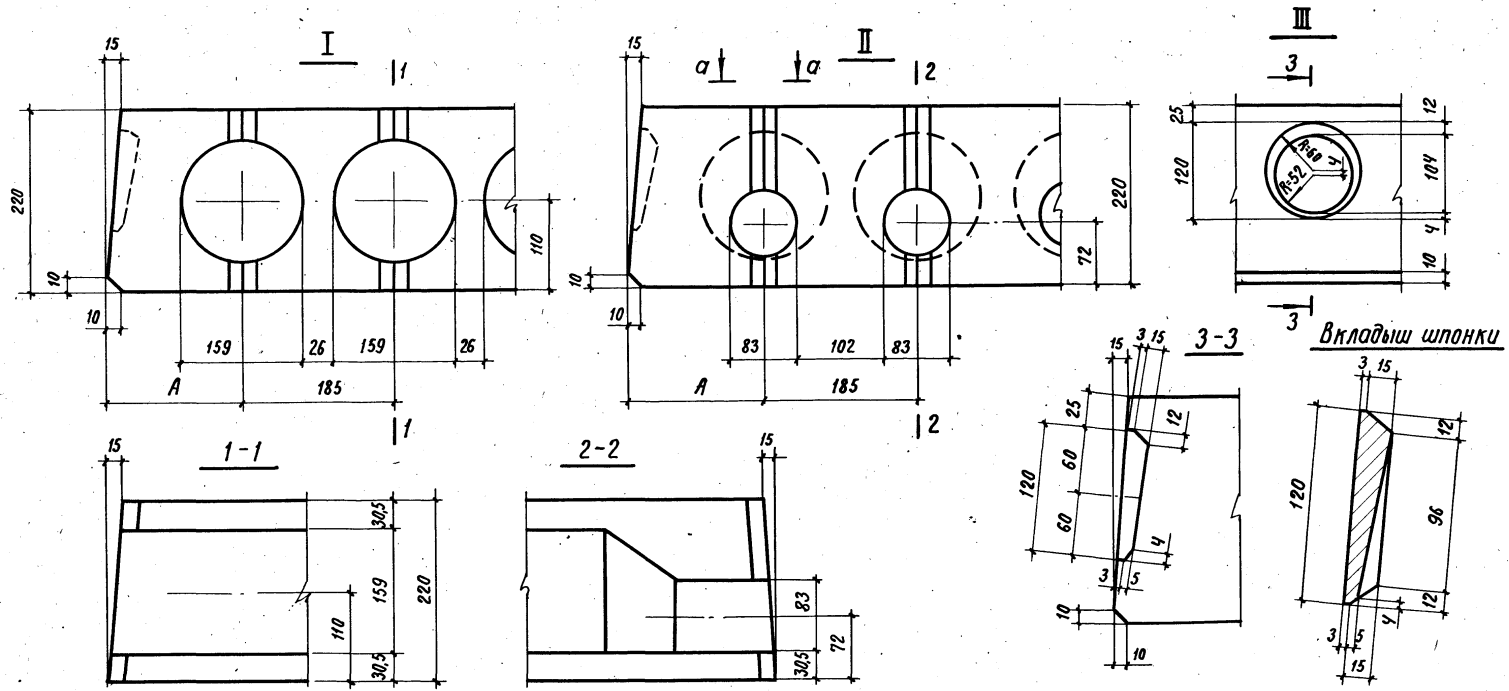
Обозначение	Марка изделия	Рис.	Обозначение	Марка изделия	Рис.
1.041.1-2.1.700	ПК56.30-6А _т ЦС(АЦ)Т-6	1	1.041.1-2.1.700-14	ПК56.30-11А _т ЦС(АЦ)П	2
-01	ПК56.30-9А _т ЦС(АЦ)Т	1	-15	ПК56.30-13А _т ЦС(АЦ)П	1
-02	ПК56.30-10А _т ЦС(АЦ)Т	2	-16	ПК56.30-16А _т ЦС(АЦ)П	1
-03	ПК56.30-13А _т ЦС(АЦ)Т	1	-17	ПК56.30-6А _т Ц(АЦ)П	1
-04	ПК56.30-16А _т ЦС(АЦ)Т	1	-18	ПК56.30-7А _т Ц(АЦ)П	2
-05	ПК56.30-5А _т Ц(АЦ)Т-6	1	-19	ПК56.30-9А _т Ц(АЦ)П	1
-06	ПК56.30-6А _т Ц(АЦ)Т-6	2	-20	ПК56.30-11А _т Ц(АЦ)П	2
-07	ПК56.30-8А _т Ц(АЦ)Т	1	-21	ПК56.30-13А _т Ц(АЦ)П	1
-08	ПК56.30-11А _т Ц(АЦ)Т	2	-22	ПК56.30-16А _т Ц(АЦ)П	1
-09	ПК56.30-12А _т Ц(АЦ)Т	1	-23	ПК56.30-6А _т ЦС(АЦ)Т	1
-10	ПК56.30-16А _т Ц(АЦ)Т	1	-24	ПК56.30-5А _т Ц(АЦ)Т	1
-11	ПК56.30-4А _т ЦС(АЦ)Т-6	2	-25	ПК56.30-6А _т Ц(АЦ)Т	2
-12	ПК56.30-6А _т ЦС(АЦ)П	1	-26	ПК56.30-4А _т ЦС(АЦ)П	2
-13	ПК56.30-9А _т ЦС(АЦ)П	1			

1.041.1-2.1.700 С8

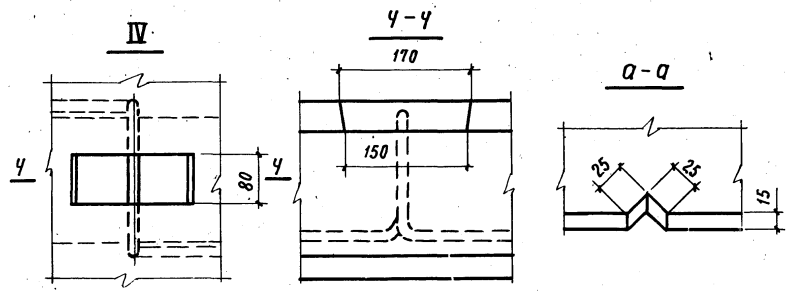
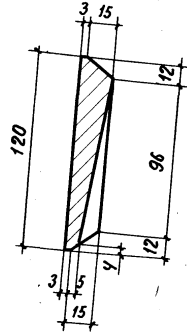
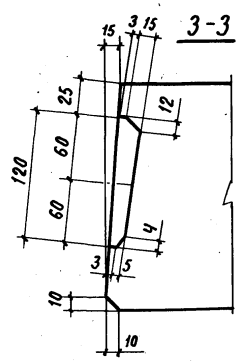
20000 6/

ИСТ
3

УИВ. № ПОДЛ. Подпись и дата. Взам. инв. №



Вкладыш шпонки



Ширина плиты	Обозначение	А мм	Ширина плиты	Обозначение	А мм
1190	1.041.1-2.1.100	132,5	1490	1.041.1-2.1.500	190
	1.041.1-2.1.200		940	1.041.1-2.1.600	192,5
1490	1.041.1-2.1.300	190	2980	1.041.1-2.1.700	195
	1.041.1-2.1.400				

1.041.1-2.1.000У

Узлы

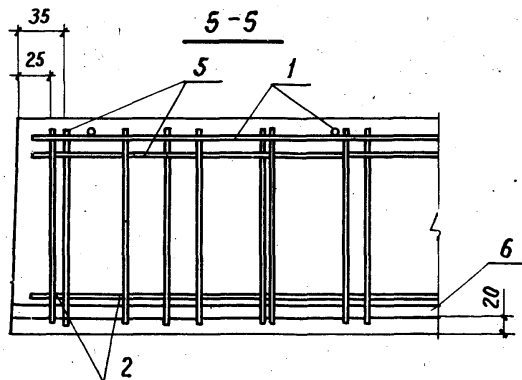
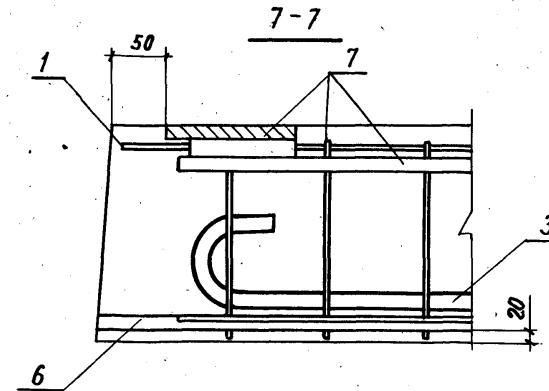
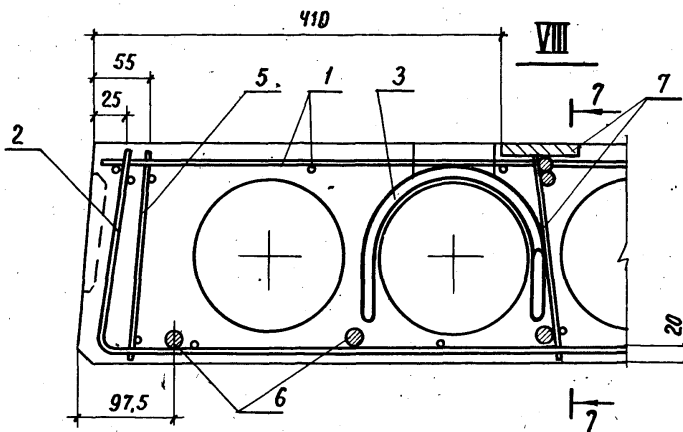
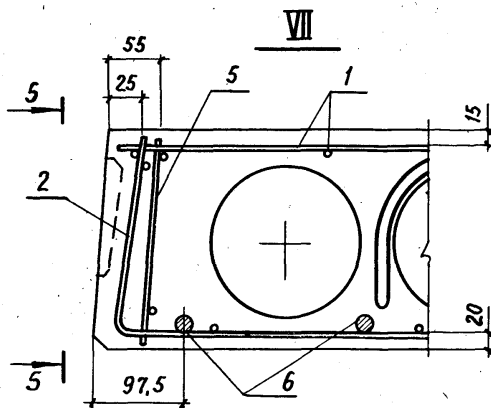
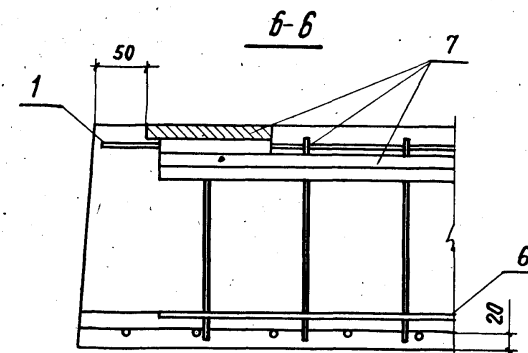
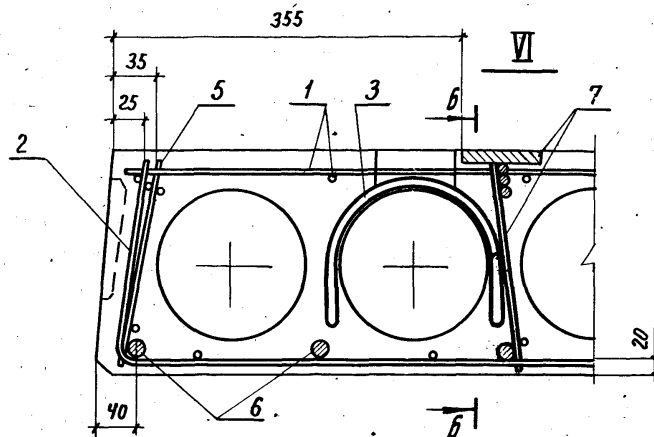
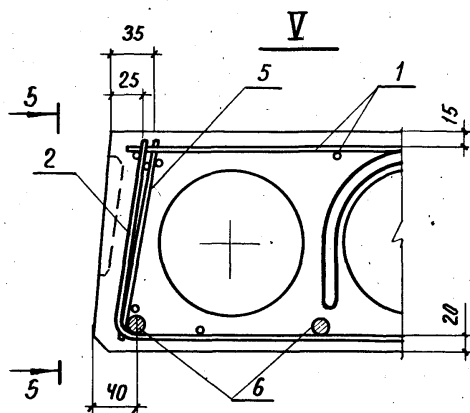
Нач. отд. Кадыш
 Инж. пр. Белов
 И. контр. Белов
 Ст. инж. Бекетова
 Провер. Баранова
 Разработ. Нежданова

Handwritten signatures and initials

Стадия			Лист	Листов
Р	1	3		

ЦНИИПРОМЗДАНИЙ

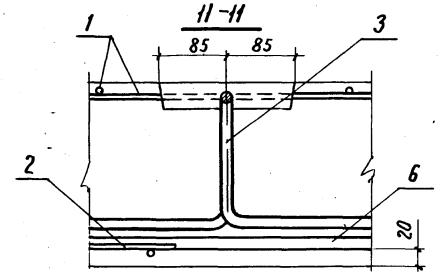
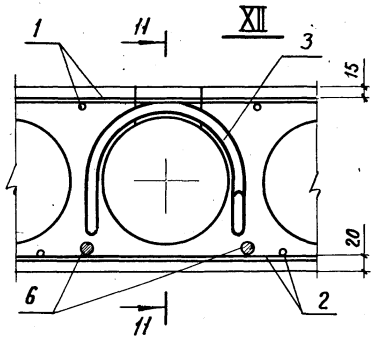
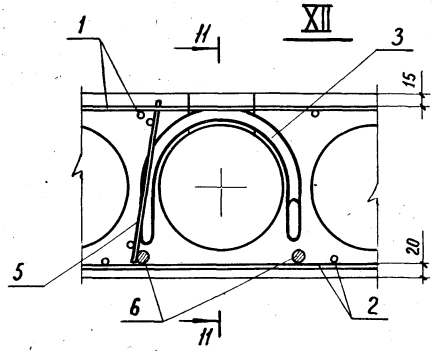
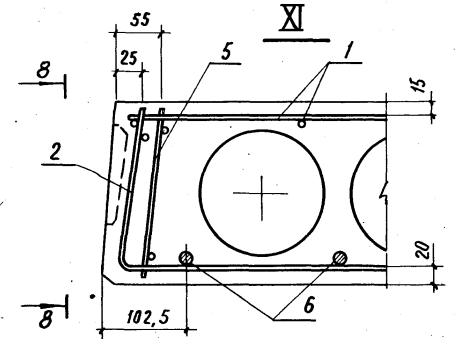
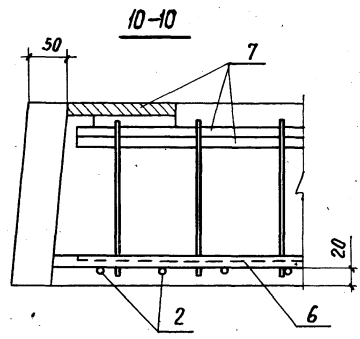
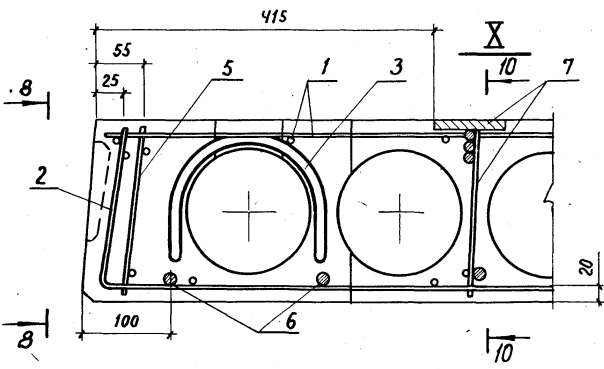
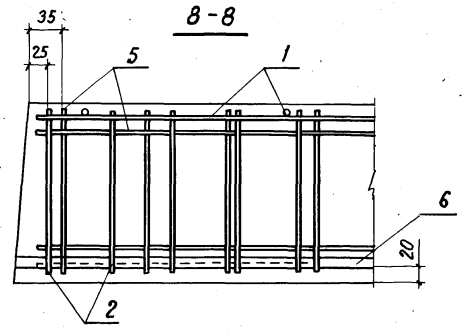
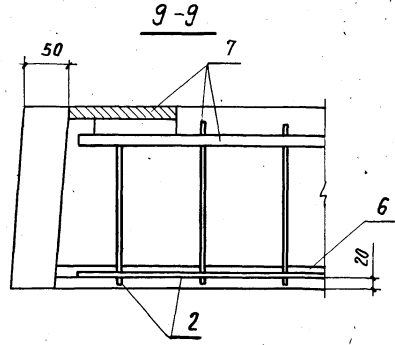
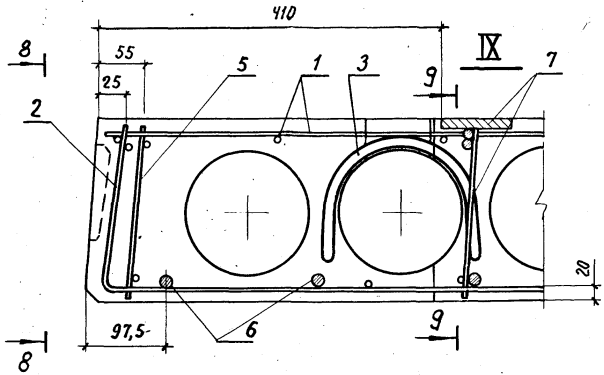
Имя, № табл., Подпись и дата, ВЗН-ИИ-88



Умб. № подл. Подписи и дата ВЗРОМ УИЭАН

1.041.1 - 2.1.000Y

АУСТ
2



УДБ. № 100001. Подпись и дата. ВЗН.М. УДБ. № 11

1.041.1 - 2.1.000Y АУСТ 3

Арматурные изделия
Арматурная сталь

Марка изделия

Профилирован-
ная сталь

Всего

ГОСТ 10884-81

ГОСТ 5781-82

ГОСТ 6727-80

ГОСТ 380-71*

Класс А-Г

Класс А-ГС

Класс А-III

Класс АГ

Класс ВрI

φ, мм

Утого

φ, мм

Утого

φ, мм

Утого

φ, мм

Утого

δ, мм

Утого

10

12

10

12

14

14

12

4

8

Марка изделия	Класс А-Г				Класс А-ГС				Класс А-III			Класс АГ			Класс ВрI			ГОСТ 380-71*			Всего
	φ, мм				φ, мм				φ, мм			φ, мм			φ, мм			δ, мм			
	10	12		Утого	10	12	14	Утого	14	Утого	12	Утого	4	Утого	4	Утого	8	Утого			
ПК56.12-4АГС(АГ)Т-Б					14,0			14,0					4,2	4,2			8,0	8,0			26,2
ПК56.12-6АГС(АГ)Т-Б					17,5			17,5					4,2	4,2			8,0	8,0			29,7
ПК56.12-8АГС(АГ)Т						20,0		20,0					4,2	4,2			10,4	10,4			34,6
ПК56.12-10АГС(АГ)Т						25,0		25,0					4,2	4,2			12,1	12,1			41,3
ПК56.12-12АГС(АГ)Т							27,2	27,2					4,2	4,2			12,1	12,1			43,5
ПК56.12-4АГ(АГ)Т-Б	10,5			10,5									4,2	4,2			8,0	8,0			22,7
ПК56.12-7АГ(АГ)Т-Б	14,0			14,0									4,2	4,2			8,0	8,0			26,2
ПК56.12-9АГ(АГ)Т	17,5			17,5									4,2	4,2			12,1	12,1			33,8
ПК56.12-11АГ(АГ)Т		20,0		20,0									4,2	4,2			12,1	12,1			36,3
ПК56.12-14АГ(АГ)Т		25,0		25,0									4,2	4,2			12,1	12,1			41,3
ПК56.12-5АГС(АГ)П-Б					14,0			14,0					4,2	4,2			8,0	8,0			26,2
ПК56.12-7АГС(АГ)П					17,5			17,5					4,2	4,2			10,4	10,4			32,1
ПК56.12-9АГС(АГ)П						20,0		20,0					4,2	4,2			12,1	12,1			36,3
ПК56.12-11АГС(АГ)П						25,0		25,0					4,2	4,2			12,1	12,1			41,3
ПК56.12-13АГС(АГ)П							27,2	27,2					4,2	4,2			12,1	12,1			43,5
ПК56.12-5АГ(АГ)П-Б	10,5			10,5									4,2	4,2			8,0	8,0			22,7
ПК56.12-7АГ(АГ)П	14,0			14,0									4,2	4,2			10,9	10,9			29,1
ПК56.12-10АГ(АГ)П	17,5			17,5									4,2	4,2			12,1	12,1			33,8
ПК56.12-11АГ(АГ)П		20,0		20,0									4,2	4,2			12,1	12,1			36,3
ПК56.12-13АГ(АГ)П		25,0		25,0									4,2	4,2			12,1	12,1			41,3

ИНК. № ПОЛ. Подпись дата ВЗЛК. ИНК.

Нач. отд.	Модыш	<i>Модыш</i>
Н.контр.	Белов	<i>Белов</i>
Гл.инж.	Белов	<i>Белов</i>
Ст. инж.	Ермакова	<i>Ермакова</i>
Провер.	Баранова	<i>Баранова</i>
Разраб.	Шаранова	<i>Шаранова</i>

1.041.1 - 2.10008С

Выборка стали
на одну плиту

Стация	Лист	Листов
Р	1	7

ЦНИИПРОМЗДАНИЙ

Марка изделия	Арматурные изделия														Всего		
	Арматурная сталь																
	ГОСТ 10884-81							ГОСТ 5781-82					ГОСТ 6727-80			Профилированная сталь	
	Класс АrI				Класс АrIc			Класс АrII		Класс АrIIc			Класс ВrI			ГОСТ 380-71 ²	
	φ, мм		Утого		φ, мм		Утого	φ, мм	Утого	φ, мм		Утого	φ, мм	Утого		δ, мм	Утого
10	12			10	12	14		14		12	14		4		8		
ПК56.12-4ArIIC(ArII)T				14,0			14,0			4,2	4,2	11,6	11,6			29,8	
ПК56.12-6ArIIC(ArII)T				17,5			17,5			4,2	4,2	11,6	11,6			33,3	
ПК56.12-4ArI(ArI)T	10,5									4,2	4,2	11,6	11,6			26,3	
ПК56.12-7ArI(ArI)T	14,0									4,2	4,2	11,6	11,6			29,8	
ПК56.12-5ArIIC(ArII)II				14,0			14,0			4,2	4,2	11,6	11,6			29,8	
ПК56.12-5ArI(ArI)II	10,5			10,5						4,2	4,2	11,6	11,6			26,3	
ПК56.12-4ArIIC(ArII)T-1				14,0			14,0	13,6	13,6	4,2	4,2	11,7	11,7	1,7	1,7	45,2	
ПК56.12-8ArIIC(ArII)T-1					20,0		20,0	13,6	13,6	4,2	4,2	11,7	11,7	1,7	1,7	51,2	
ПК56.12-12ArIIC(ArII)T-1						27,2	27,2	13,6	13,6	4,2	4,2	13,4	13,4	1,7	1,7	60,1	
ПК56.12-4ArI(ArI)T-1	10,5							13,6	13,6	4,2	4,2	11,7	11,7	1,7	1,7	41,7	
ПК56.12-9ArI(ArI)T-1	17,5							13,6	13,6	4,2	4,2	13,4	13,4	1,7	1,7	50,4	
ПК56.12-14ArI(ArI)T-1		25,0						13,6	13,6	4,2	4,2	12,2	12,2	1,7	1,7	56,7	
ПК56.12-5ArIIC(ArII)II-1				14,0			14,0	13,6	13,6	4,2	4,2	10,9	10,9	1,7	1,7	44,4	
ПК56.12-9ArIIC(ArII)II-1					20,0		20,0	13,6	13,6	4,2	4,2	12,2	12,2	1,7	1,7	51,7	
ПК56.12-13ArIIC(ArII)II-1						27,2	27,2	13,6	13,6	4,2	4,2	12,2	12,2	1,7	1,7	58,9	
ПК56.12-7ArI(ArI)II-1	14,0			14,0				13,6	13,6	4,2	4,2	10,9	10,9	1,7	1,7	44,4	
ПК56.12-10ArI(ArI)II-1	17,5			17,5				13,6	13,6	4,2	4,2	12,2	12,2	1,7	1,7	49,2	
ПК56.12-13ArI(ArI)II-1		25,0		25,0				13,6	13,6	4,2	4,2	12,2	12,2	1,7	1,7	56,7	
ПК56.15-4ArIIC(ArII)T-6				17,5			17,5			6,8	6,8	9,4	9,4			28,6	
ПК56.15-6ArIIC(ArII)T-6				21,0			21,0			6,8	6,8	9,4	9,4			32,1	
ПК56.15-8ArIIC(ArII)T					25,0		25,0			6,8	6,8	12,6	12,6			39,3	
ПК56.15-10ArIIC(ArII)T					30,0		30,0			6,8	6,8	14,9	14,9			46,6	
ПК56.15-12ArIIC(ArII)T						34,0	34,0			6,8	6,8	14,9	14,9			50,6	

УЧЕБ. ПОС. Д. ВОПРОСЫ И ОТВ. В.С.М.И.И.И.И.

Марка изделия	Арматурные изделия																	Всего		
	Арматурная сталь																			
	ГОСТ 10884-81									ГОСТ 5781-82						Профилированная сталь				
	Класс А _т У				Класс А _т УС					Класс А _т			Класс А _т			Класс В _р Т			ГОСТ 380-71*	
	Ф, мм				Ф, мм					Ф, мм			Ф, мм			Ф, мм			Ф, мм	
10	12	14	Итого	10	12	14	16	Итого	14	Итого	14	Итого	4	Итого	8	Итого				
ПК56.15-16А _т УС(АУ)Т							44,5	44,5			6,8	6,8	14,9	14,9			61,1			
ПК56.15-4А _т У(АУ)Т-Б	14,0			14,0							6,8	6,8	9,4	9,4			25,1			
ПК56.15-7А _т У(АУ)Т-Б	17,5			17,5							6,8	6,8	9,4	9,4			28,6			
ПК56.15-8А _т У(АУ)Т		20,0		20,0							6,8	6,8	12,6	12,6			34,3			
ПК56.15-11А _т У(АУ)Т		25,0		25,0							6,8	6,8	14,9	14,9			41,6			
ПК56.15-13А _т У(АУ)Т		30,0		30,0							6,8	6,8	14,9	14,9			46,6			
ПК56.15-16А _т У(АУ)Т			34,0	34,0							6,8	6,8	14,9	14,9			50,6			
ПК56.15-5А _т УС(АУ)П-Б					17,5			17,5			6,8	6,8	9,4	9,4			28,6			
ПК56.15-7А _т УС(АУ)П					21,0			21,0			6,8	6,8	12,6	12,6			35,3			
ПК56.15-8А _т УС(АУ)П						25,0		25,0			6,8	6,8	14,9	14,9			41,6			
ПК56.15-11А _т УС(АУ)П						30,0		30,0			6,8	6,8	14,9	14,9			46,6			
ПК56.15-12А _т УС(АУ)П						34,0		34,0			6,8	6,8	14,9	14,9			50,6			
ПК56.15-16А _т УС(АУ)П							44,5	44,5			6,8	6,8	14,9	14,9			61,1			
ПК56.15-5А _т У(АУ)П-Б	14,0			14,0							6,8	6,8	9,4	9,4			25,1			
ПК56.15-7А _т У(АУ)П	17,5			17,5							6,8	6,8	12,6	12,6			31,8			
ПК56.15-9А _т У(АУ)П		20,0		20,0							6,8	6,8	14,9	14,9			36,6			
ПК56.15-11А _т У(АУ)П		25,0		25,0							6,8	6,8	14,9	14,9			41,6			
ПК56.15-13А _т У(АУ)П		30,0		30,0							6,8	6,8	14,9	14,9			46,6			
ПК56.15-14А _т У(АУ)П			34,0	34,0							6,8	6,8	14,9	14,9			50,6			
ПК56.15-4А _т УС(АУ)Т					17,5			17,5			6,8	6,8	14,2	14,2			33,4			
ПК56.15-6А _т УС(АУ)Т					21,0			21,0			6,8	6,8	14,2	14,2			36,9			
ПК56.15-4А _т У(АУ)Т	14,0			14,0							6,8	6,8	14,2	14,2			29,9			

1.041.1 - 2.10008С

Лист

3

Арматурные изделия

Арматурная сталь

Марка изделия

ГОСТ 10884-81

ГОСТ 5781-82

ГОСТ 6727-80

Профилирован-
ная сталь

Всего

Класс Аг-І

Класс Аг-ІІС

Класс А-ІІ

Класс АІ

Класс Вр-І

ГОСТ 380-71*

Ф, мм

Ф, мм

Ф, мм

Ф, мм

Ф, мм

Б, мм

10

12

Утого

10

12

14

Утого

14

Утого

14

Утого

4

Утого

8

Утого

ПК56.15 - 7Аг-І (АІ) Т	17,5			17,5							6,8	6,8	14,2	14,2			33,4
ПК56.15 - 5Аг-ІІС (АІІ) П				17,5			17,5				6,8	6,8	14,2	14,2			33,4
ПК56.15 - 5Аг-І (АІ) П	14,0			14,0							6,8	6,8	14,2	14,2			29,9
ПК56.15 - 4Аг-ІІС (АІІ) Т-2				17,5			17,5	13,8	13,8	6,8	6,8	15,3	15,3	3,3	3,3	3,3	56,7
ПК56.15 - 6Аг-ІІС (АІІ) Т-2				21,0			21,0	13,8	13,8	6,8	6,8	15,3	15,3	3,3	3,3	3,3	60,2
ПК56.15 - 8Аг-ІІС (АІІ) Т-2				25,0			25,0	13,8	13,8	6,8	6,8	15,3	15,3	3,3	3,3	3,3	64,2
ПК56.15 - 10Аг-ІІС (АІІ) Т-2				30,0			30,0	13,8	13,8	6,8	6,8	17,6	17,6	3,3	3,3	3,3	71,5
ПК56.15 - 12Аг-ІІС (АІІ) Т-2				34,0			34,0	13,8	13,8	6,8	6,8	17,6	17,6	3,3	3,3	3,3	75,5
ПК56.15 - 4Аг-І (АІ) Т-2	14,0			14,0				13,8	13,8	6,8	6,8	15,3	15,3	3,3	3,3	3,3	53,2
ПК56.15 - 7Аг-І (АІ) Т-2	17,5			17,5				13,8	13,8	6,8	6,8	15,3	15,3	3,3	3,3	3,3	56,7
ПК56.15 - 8Аг-І (АІ) Т-2		20,0		20,0				13,8	13,8	6,8	6,8	15,3	15,3	3,3	3,3	3,3	59,2
ПК56.15 - 11Аг-І (АІ) Т-2		25,0		25,0				13,8	13,8	6,8	6,8	17,6	17,6	3,3	3,3	3,3	66,5
ПК56.15 - 13Аг-І (АІ) Т-2		30,0		30,0				13,8	13,8	6,8	6,8	17,6	17,6	3,3	3,3	3,3	71,5
ПК56.15 - 5Аг-ІІС (АІІ) П-2				17,5			17,5	13,8	13,8	6,8	6,8	15,3	15,3	3,3	3,3	3,3	56,7
ПК56.15 - 7Аг-ІІС (АІІ) П-2				21,0			21,0	13,8	13,8	6,8	6,8	15,3	15,3	3,3	3,3	3,3	60,2
ПК56.15 - 8Аг-ІІС (АІІ) П-2				25,0			25,0	13,8	13,8	6,8	6,8	17,6	17,6	3,3	3,3	3,3	66,5
ПК56.15 - 11Аг-ІІС (АІІ) П-2				30,0			30,0	13,8	13,8	6,8	6,8	17,6	17,6	3,3	3,3	3,3	71,5
ПК56.15 - 12Аг-ІІС (АІІ) П-2				34,0			34,0	13,8	13,8	6,8	6,8	17,6	17,6	3,3	3,3	3,3	75,5
ПК56.15 - 5Аг-І (АІ) П-2	14,0			14,0				13,8	13,8	6,8	6,8	15,3	15,3	3,3	3,3	3,3	53,2
ПК56.15 - 7Аг-І (АІ) П-2	17,5			17,5				13,8	13,8	6,8	6,8	15,3	15,3	3,3	3,3	3,3	56,7
ПК56.15 - 9Аг-І (АІ) П-2		20,0		20,0				13,8	13,8	6,8	6,8	17,6	17,6	3,3	3,3	3,3	61,5
ПК56.15 - 11Аг-І (АІ) П-2		25,0		25,0				13,8	13,8	6,8	6,8	17,6	17,6	3,3	3,3	3,3	66,5

УНКЧ-подл. Подпись и дата

1.041.1-2.1000BC

Лист

4

Марка изделия	Арматурные изделия															Всего			
	Арматурная сталь																		
	ГОСТ 10884-81					ГОСТ 5781-82					ГОСТ 6727-80								
	Класс АгV				Итого	Класс АгУС				Итого	Класс АII		Класс АI		Класс ВgT		ГОСТ 380-71*		
	Ф, мм			Итого		Ф, мм			Итого		Ф, мм		Ф, мм		Ф, мм		Ф, мм		
10	12	14	10		12	14	16	14		16	14	16	4	6	8	10	12		
ПК56.15-13АгV (AV) П-2		30,0			30,0					13,8	13,8	6,8	6,8	17,6	17,6	3,3	3,3	71,5	
ПК56.15-4АгУС (AV) Т-3					17,5			17,5	13,8	13,8	6,8	6,8	15,3	15,3	3,3	3,3	3,3	56,7	
ПК56.15-6АгУС (AV) Т-3					21,0			21,0	13,8	13,8	6,8	6,8	15,3	15,3	3,3	3,3	3,3	60,2	
ПК56.15-8АгУС (AV) Т-3						25,0		25,0	13,8	13,8	6,8	6,8	15,3	15,3	3,3	3,3	3,3	64,2	
ПК56.15-10АгУС (AV) Т-3						30,0		30,0	13,8	13,8	6,8	6,8	17,6	17,6	3,3	3,3	3,3	71,5	
ПК56.15-12АгУС (AV) Т-3							34,0	34,0	13,8	13,8	6,8	6,8	17,6	17,6	3,3	3,3	3,3	75,5	
ПК56.15-16АгУС (AV) Т-3							44,5	44,5	13,8	13,8	6,8	6,8	17,6	17,6	3,3	3,3	3,3	86,0	
ПК56.15-4АгV (AV) Т-3	14,0				14,0				13,8	13,8	6,8	6,8	15,3	15,3	3,3	3,3	3,3	53,2	
ПК56.15-7АгV (AV) Т-3	17,5				17,5				13,8	13,8	6,8	6,8	15,3	15,3	3,3	3,3	3,3	56,7	
ПК56.15-8АгV (AV) Т-3		20,0			20,0				13,8	13,8	6,8	6,8	15,3	15,3	3,3	3,3	3,3	59,2	
ПК56.15-11АгV (AV) Т-3		25,0			25,0				13,8	13,8	6,8	6,8	17,6	17,6	3,3	3,3	3,3	66,5	
ПК56.15-13АгV (AV) Т-3		30,0			30,0				13,8	13,8	6,8	6,8	17,6	17,6	3,3	3,3	3,3	71,5	
ПК56.15-16АгV (AV) Т-3			34,0		34,0				13,8	13,8	6,8	6,8	17,6	17,6	3,3	3,3	3,3	75,5	
ПК56.15-5АгУС (AV) П-3					17,5			17,5	13,8	13,8	6,8	6,8	15,3	15,3	3,3	3,3	3,3	56,7	
ПК56.15-7АгУС (AV) П-3					21,0			21,0	13,8	13,8	6,8	6,8	15,3	15,3	3,3	3,3	3,3	60,2	
ПК56.15-8АгУС (AV) П-3						25,0		25,0	13,8	13,8	6,8	6,8	17,6	17,6	3,3	3,3	3,3	66,5	
ПК56.15-11АгУС (AV) П-3						30,0		30,0	13,8	13,8	6,8	6,8	17,6	17,6	3,3	3,3	3,3	71,5	
ПК56.15-12АгУС (AV) П-3							34,0	34,0	13,8	13,8	6,8	6,8	17,6	17,6	3,3	3,3	3,3	75,5	
ПК56.15-16АгУС (AV) П-3							44,5	44,5	13,8	13,8	6,8	6,8	17,6	17,6	3,3	3,3	3,3	86,0	
ПК56.15-5АгV (AV) П-3	14,0				14,0				13,8	13,8	6,8	6,8	15,3	15,3	3,3	3,3	3,3	53,2	
ПК56.15-7АгV (AV) П-3	17,5				17,5				13,8	13,8	6,8	6,8	15,3	15,3	3,3	3,3	3,3	56,7	
ПК56.15-9АгV (AV) П-3		20,0			20,0				13,8	13,8	6,8	6,8	17,6	17,6	3,3	3,3	3,3	61,5	

Шл. № подл. Подпись и дата. ВЗК. инв. №

1.041.1-2.10008С

Марка изделия	Арматурные изделия															Всего							
	Арматурная сталь																						
	ГОСТ 10884-81					ГОСТ 5781-82					ГОСТ 6727-80		Профилированная сталь										
	Класс АГ \bar{V}			Класс АГ \bar{V} С					Класс А \bar{W}		Класс А \bar{I}			Класс Вр \bar{I}			ГОСТ 380-71*						
	Ф, мм			Ф, мм					Ф, мм		Ф, мм			Ф, мм			Ф, мм						
10	12	14	Итого		10	12	14	16	18	Итого		12	14	16	Итого		4	Итого		8	Итого		
ПК56.15-11АГ \bar{V} (А \bar{V})П-3	25,0			25,0						13,8	13,8		6,8	6,8	6,8	17,6	17,6	3,3	3,3			3,3	66,5
ПК56.15-13АГ \bar{V} (А \bar{V})П-3	30,0			30,0						13,8	13,8		6,8	6,8	6,8	17,6	17,6	3,3	3,3			3,3	71,5
ПК56.15-14АГ \bar{V} (А \bar{V})П-3			34,0	34,0						13,8	13,8		6,8	6,8	6,8	17,6	17,6	3,3	3,3			3,3	75,5
ПК56.9-4АГ \bar{V} С(А \bar{V})Т					10,5					10,5	13,6	13,6	4,2		4,2	9,4	9,4	1,6	1,6			1,6	39,3
ПК56.9-6АГ \bar{V} С(А \bar{V})Т					14,0					14,0	13,6	13,6	4,2		4,2	9,4	9,4	1,6	1,6			1,6	42,8
ПК56.9-10АГ \bar{V} С(А \bar{V})Т						20,0				20,0	13,6	13,6	4,2		4,2	11,6	11,6	1,6	1,6			1,6	51,0
ПК56.9-16АГ \bar{V} С(А \bar{V})Т							27,2			27,2	13,6	13,6	4,2		4,2	11,6	11,6	1,6	1,6			1,6	58,2
ПК56.9-6АГ \bar{V} (А \bar{V})Т	10,5			10,5						13,6	13,6	4,2		4,2	9,4	9,4	1,6	1,6			1,6	39,3	
ПК56.9-10АГ \bar{V} (А \bar{V})Т		15,0		15,0						13,6	13,6	4,2		4,2	11,6	11,6	1,6	1,6			1,6	46,0	
ПК56.9-15АГ \bar{V} (А \bar{V})Т			20,4	20,4						13,6	13,6	4,2		4,2	11,6	11,6	1,6	1,6			1,6	51,4	
ПК56.9-5АГ \bar{V} С(А \bar{V})П					10,5					10,5	13,6	13,6	4,2		4,2	9,4	9,4	1,6	1,6			1,6	39,3
ПК56.9-7АГ \bar{V} С(А \bar{V})П					14,0					14,0	13,6	13,6	4,2		4,2	10,2	10,2	1,6	1,6			1,6	43,6
ПК56.9-11АГ \bar{V} С(А \bar{V})П						20,0				20,0	13,6	13,6	4,2		4,2	11,6	11,6	1,6	1,6			1,6	51,0
ПК56.9-16АГ \bar{V} С(А \bar{V})П							27,2			27,2	13,6	13,6	4,2		4,2	11,6	11,6	1,6	1,6			1,6	58,2
ПК56.9-7АГ \bar{V} (А \bar{V})П	10,5			10,5						13,6	13,6	4,2		4,2	10,2	10,2	1,6	1,6			1,6	40,1	
ПК56.9-11АГ \bar{V} (А \bar{V})П		15,0								13,6	13,6	4,2		4,2	11,6	11,6	1,6	1,6			1,6	46,0	
ПК56.9-15АГ \bar{V} (А \bar{V})П			20,4	20,4						13,6	13,6	4,2		4,2	11,6	11,6	1,6	1,6			1,6	51,4	
ПК56.30-6АГ \bar{V} С(А \bar{V})Т-6						40,0				40,0				9,2	9,2	20,7	20,7						69,9
ПК56.30-9АГ \bar{V} С(А \bar{V})Т							54,4			54,4				9,2	9,2	30,3	30,3						93,9
ПК56.30-10АГ \bar{V} С(А \bar{V})Т							61,2			61,2				9,2	9,2	30,3	30,3						100,7
ПК56.30-13АГ \bar{V} С(А \bar{V})Т								71,2		71,2				9,2	9,2	32,1	32,1						112,5
ПК56.30-16АГ \bar{V} С(А \bar{V})Т									90,4	90,4				9,2	9,2	32,1	32,1						131,7

Арматурные изделия
Арматурная сталь

Марка изделия

ГОСТ 10 884-81

ГОСТ 5781-82

ГОСТ 6727-80

Профилирован-
ная сталь

Всего

Класс АГ \bar{V}

Класс АГ \bar{V} С

Класс А \bar{H}

Класс А \bar{E}

Класс ВР \bar{E}

ГОСТ 380-71*

ϕ , мм

ϕ , мм

ϕ , мм

ϕ , мм

ϕ , мм

d , мм

10

12

14

16

Итого

10

12

14

16

18

Итого

ϕ , мм

Итого

16

Итого

4

Итого

8

Итого

ПК56.30-5А \bar{V} (А \bar{V})Т-Б	28,0				28,0										9,2		9,2	20,7	20,7					57,9
ПК56.30-6А \bar{V} (А \bar{V})Т-Б	31,5				31,5										9,2		9,2	20,7	20,7					61,4
ПК56.30-8А \bar{V} (А \bar{V})Т		40,0			40,0										9,2		9,2	27,1	27,1					76,3
ПК56.30-11А \bar{V} (А \bar{V})Т		45,0			45,0										9,2		9,2	30,3	30,3					84,5
ПК56.30-12А \bar{V} (А \bar{V})Т			54,4		54,4										9,2		9,2	30,3	30,3					93,9
ПК56.30-16А \bar{V} (А \bar{V})Т				71,2	71,2										9,2		9,2	32,1	32,1					112,5
ПК56.30-4А \bar{V} С(А \bar{V})П-Б						31,5				31,5					9,2		9,2	20,7	20,7					61,4
ПК56.30-6А \bar{V} С(А \bar{V})П							40,0			40,0					9,2		9,2	27,1	27,1					76,3
ПК56.30-9А \bar{V} С(А \bar{V})П								54,4		54,4					9,2		9,2	30,3	30,3					93,9
ПК56.30-11А \bar{V} С(А \bar{V})П								61,2		61,2					9,2		9,2	30,3	30,3					100,7
ПК56.30-13А \bar{V} С(А \bar{V})П									71,2	71,2					9,2		9,2	32,1	32,1					112,5
ПК56.30-16А \bar{V} (А \bar{V})П										90,4	90,4				9,2		9,2	32,1	32,1					131,7
ПК56.30-6А \bar{V} (А \bar{V})П	28,0				28,0										9,2		9,2	27,1	27,1					64,3
ПК56.30-7А \bar{V} (А \bar{V})П	31,5				31,5										9,2		9,2	27,1	27,1					67,8
ПК56.30-9А \bar{V} (А \bar{V})П		40,0			40,0										9,2		9,2	30,3	30,3					79,5
ПК56.30-11А \bar{V} (А \bar{V})П		45,0			45,0										9,2		9,2	30,3	30,3					84,5
ПК56.30-13А \bar{V} (А \bar{V})П			54,4		54,4										9,2		9,2	30,3	30,3					93,9
ПК56.30-16А \bar{V} (А \bar{V})П				71,2	71,2										9,2		9,2	32,1	32,1					112,5
ПК56.30-6А \bar{V} С(А \bar{V})Т							40,0			40,0					9,2		9,2	30,3	30,3					79,5
ПК56.30-5А \bar{V} (А \bar{V})Т	28,0				28,0										9,2		9,2	30,3	30,3					67,5
ПК56.30-6А \bar{V} (А \bar{V})Т	31,5				31,5										9,2		9,2	30,3	30,3					71,0
ПК56.30-4А \bar{V} С(А \bar{V})П						31,5				31,5					9,2		9,2	30,3	30,3					71,0

УПК №300/А. Подпись и дата. ВЗРОМ ОНХ. А.

1.041.1-2.1000BC

АУСТ
7

Номер строки	Наименование материала и единица измерения	Коэф. Котх. Кпр.	Код материала	Количество на марку, код изделия											
				ПК56.12-4А1УС (А1У)Г-Б	ПК56.12-6А1УС (А1У)Г-Б	ПК56.12-8А1УС (А1У)Г	ПК56.12-10А1УС (А1У)Г	ПК56.12-12А1УС (А1У)Г	ПК56.12-5А1УС (А1У)Г-Б	ПК56.12-7А1УС (А1У)Г	ПК56.12-9А1УС (А1У)Г	ПК56.12-11А1УС (А1У)Г	ПК56.12-12А1УС (А1У)Г		
1	Сталь стержневая армат. кг: класс А-I ГОСТ 10884-81 по серии с учетом коэф. отхода приведенный к классу А-I	I.02 I.95	093000	14,0	17,5	20,0	25,0	27,2	14,0	17,5	20,0	25,0	27,2		
093006			14,3	17,9	20,4	25,7	27,9	14,3	17,9	20,4	25,7	27,9			
093004			-	-	-	-	-	-	-	-	-	-	-		
6	Класс А-III ГОСТ 5781-82 по серии с учетом коэф. отхода приведенный к классу А-I	I.01 I.49	093000	-	-	-	-	-	-	-	-	-	-		
093009			4,2	4,2	4,2	4,2	4,2	4,2	4,2	4,2	4,2	4,2			
093000			4,3	4,3	4,3	4,3	4,3	4,3	4,3	4,3	4,3	4,3			
15	Итого стали стержн.арматурн,кг: в натуральной массе приведенной к классу А-I	I.01 I.00	093000	18,6	22,2	24,7	29,8	32,0	18,6	22,2	24,7	29,8	32,0		
093000			32,2	39,2	44,1	54,0	58,3	32,2	39,2	44,1	54,0	58,3			
095000			-	-	-	-	-	-	-	-	-	-	-		
18	Сталь сортовая конструкцион,кг: полосовая ГОСТ 103-76 по серии с учетом коэф. отхода приведенная к стали Ст3	I.01 I.00	093100	-	-	-	-	-	-	-	-	-	-		
093100			-	-	-	-	-	-	-	-	-	-	-		
093100			-	-	-	-	-	-	-	-	-	-	-		

1.041.1-2.1.000PM

Код ОКП:
для плит перекрытий из
тяжелого бетона - 58.42.1.1
из легкого бетона - 58.42.1.2

Нач. отд.	Коды	Служба
Гл. инж. пр.	Белов	Служба
С. инж.	Ермакова	Служба
Превед.	Саворцов	Служба
Разроб.	Лопшин	Служба

Ведомость расхода стали,
цемента и инертных ма-
териалов на изделие

Стадия	Лист	Листов
Р	1	54
ЦНИИПРОМЗДАНИЙ		

Номер строки	Наименование материала и единица измерения	Коэф. Котх. Кпр.	Код материала	Количество на марку, код изделия											
				ПК56.12-4А1УС (А1У)Г-Б	ПК56.12-6А1УС (А1У)Г-Б	ПК56.12-8А1УС (А1У)Г	ПК56.12-10А1УС (А1У)Г	ПК56.12-12А1УС (А1У)Г	ПК56.12-5А1УС (А1У)Г-Б	ПК56.12-7А1УС (А1У)Г	ПК56.12-9А1УС (А1У)Г	ПК56.12-11А1УС (А1У)Г	ПК56.12-12А1УС (А1У)Г		
1	Итого стали сорт.конструкц.кг: в натуральной массе приведенной к стали Ст3	I.02 I.47	095000	-	-	-	-	-	-	-	-	-	-		
095000			18,6	22,2	24,7	29,8	32,0	18,6	22,2	24,7	29,8	32,0			
095000			32,2	39,2	44,1	54,0	58,3	32,2	39,2	44,1	54,0	58,3			
10	В т.ч. по укрупн. сортаменту, кг: сталь крупносортная полосовая В-60-200 сталь мелкосортная круглая ф10-18	I.02 I.47	095100	-	-	-	-	-	-	-	-	-	-		
093300			18,6	22,2	24,7	29,8	32,0	18,6	22,2	24,7	29,8	32,0			
120000 121400			8,0	8,0	10,4	12,1	12,1	8,0	10,4	12,1	12,1	8,0	10,4		
14	Металлоизделия пром.назнач. (метизы) кг: класс Вр-I ГОСТ 6727-80 по серии с учетом коэф. отхода приведенный к классу А-I	I.02 I.47	120000	8,2	8,2	10,6	12,3	12,3	8,2	10,6	12,3	12,3	8,2		
121400			12,1	12,1	15,6	18,1	18,1	12,1	15,6	18,1	18,1	12,1	15,6		
120000			8,2	8,2	10,6	12,3	12,3	8,2	10,6	12,3	12,3	8,2	10,6		
20	Итого метизов, кг: в натуральной массе приведенных к классу А-I	I.02 I.47	120000	12,1	12,1	15,6	18,1	18,1	12,1	15,6	18,1	18,1	12,1		
120000			8,2	8,2	10,6	12,3	12,3	8,2	10,6	12,3	12,3	8,2	10,6		
120000			12,1	12,1	15,6	18,1	18,1	12,1	15,6	18,1	18,1	12,1	15,6		

1.041.1-2.1.000PM

Лист
2

57 шило

№4

Номер строки	Наименование материала и единица измерения	Коэф. Котх. Кпр.	Код материала	Количество на марку, код изделия									
				ПК56.12-4А1УС (А1У) I-B	ПК56.12-6А1УС (А1У) I-B	ПК56.12-8А1УС (А1У) I	ПК56.12-10А1УС (А1У) I	ПК56.12-12А1УС (А1У) I	ПК56.12-5А1УС (А1У) II-B	ПК56.12-7А1УС (А1У) II	ПК56.12-9А1УС (А1У) II	ПК56.12-11А1УС (А1У) II	
1	Итого стали, прив.к классу А-I то же к стали Ст3 всего стали, кг: в натуральном исчислении прив.к классам А-I и Ст3			44,3	51,3	59,7	72,1	76,4	44,3	54,8	62,2	72,1	
2				-	-	-	-	-	-	-	-	-	-
3				26,8	30,4	35,3	42,1	44,3	26,8	32,8	37,0	42,1	
4				44,3	51,3	59,7	72,1	76,4	44,3	54,8	67,2	72,1	
5				44,3	51,3	59,7	72,1	76,4	44,3	54,8	67,2	72,1	
6	Бетон, м.куб. тяжелый, М 200 тяжелый, М 250 легкий М 250 легкий М 300 цемент, т М 400 с учетом коэф. отхода привед. к марке 400	I.006 I.0	573000 573II4	0,8	0,8	0,8	0,8		0,8	0,8	0,8	0,8	
7													
8													
9													
10													
11	Бетон, м.куб. тяжелый М 400 цемент, т М 500 с учётом коэф. отхода прив. к марке 400	I.006 I.1	573000 573II5					0,8					
12													
13													
14													
15													
16	Итого цемента, прив.к марке 400			0,221	0,221	0,254	0,254	0,341	0,254	0,254	0,294	0,294	
17													
18													
19													
20													
21	Инертные заполнители, м.куб. песок естественный щебень пористые	0.6 0.8 0.9	571000 571I04 571II0 571200	0,48	0,48	0,48	0,48	0,48	0,48	0,48	0,48	0,48	
22													
23													
24													
25													
1.041.1-2.1. 000PM											Лист		
											3		

Номер строки	Наименование материала и единица измерения	Коэф. Котх. Кпр.	Код материала	Количество на марку, код изделия									
				ПК56.12-12А1УС (А1У) II	ПК56.12-4А1УС (А1У) I	ПК56.12-6А1УС (А1У) I	ПК56.12-8А1УС (А1У) II	ПК56.12-10А1УС (А1У) I-I	ПК56.12-5А1УС (А1У) I-I	ПК56.12-7А1УС (А1У) I-I	ПК56.12-9А1УС (А1У) I-I	ПК56.12-11А1УС (А1У) I-I	
1	Сталь стержневая армат., кг: класс А-I ГОСТ 10884-81 по серия с учетом коэф. отхода приведенный к классу А-I	I.02 I.95	093000 093006	27,2	14,0	17,5	14,0	14,0	20,0	27,2	14,0	20,0	
2				27,7	14,3	17,9	14,3	14,3	20,4	27,7	14,3	20,4	
3				54,1	27,8	34,8	27,8	27,8	39,8	54,1	27,8	39,8	
4													
5													
6	Класс А-III ГОСТ 5781-82 по серия с учетом коэф. отхода приведенный к классу А-I	I.01 I.49	093004	-	-	-	-	13,6	13,6	13,6	13,6	13,6	
7								13,7	13,7	13,7	13,7	13,7	
8								20,5	20,5	20,5	20,5	20,5	
9													
10													
11	Сталь стержневая армат. кг: класс А-I ГОСТ 5781-82 по серия с учетом коэф. отхода приведенный к классу А-I	I.01 I.00	093000 093009	4,2	4,2	4,2	4,2	4,2	4,2	4,2	4,2	4,2	
12				4,3	4,3	4,3	4,3	4,3	4,3	4,3	4,3	4,3	
13				4,3	4,3	4,3	4,3	4,3	4,3	4,3	4,3	4,3	
14													
15													
16	Итого стали стержн. арматурн. кг в натуральной массе приведенной к классу А-I		093000	32,0	18,6	22,2	18,6	32,3	38,4	45,7	32,3	38,4	
17				58,4	32,1	39,1	32,1	52,6	64,6	78,9	52,6	64,6	
18													
19													
20													
21	Сталь сортовая конструкций, кг: полосовая ГОСТ 103-76 по серия с учетом коэф. отхода приведенная к стали Ст3	I.01 I.00	095000 093100	-	-	-	-	1,7	1,7	1,7	1,7	1,7	
22								1,8	1,8	1,8	1,8	1,8	1,8
1.041.1-2.1. 000PM											Лист		
											4		

Номер строки	Наименование материала и единица измерения	Коэф. Котр. Кпр.	Код материала	Количество на марку, код изделия									
				ИКС6.12-12А1УС (А1У) П	ИКС6.12-4А1УС (А1У) Г	ИКС6.12-6А1УС (А1У) Г	ИКС6.12-5А1УС (А1У) П	ИКС6.12-4А1УС (А1У) Г-1	ИКС6.12-8А1УС (А1У) Г-1	ИКС6.12-12А1УС (А1У) Г-1	ИКС6.12-5А1УС (А1У) П-1	ИКС6.12-9А1УС (А1У) П-1	ИКС6.12-9А1УС (А1У) П-1
1	Итого стали сорт. конструкц. кг: в натуральной массе приведенной к стали Ст3		095000	-	-	-	-	1,8	1,8	1,8	1,8	1,8	1,8
4	Итого стали стержневой арматурной и сортовой конструкционной, кг: в натуральной массе прив. к классу А-1 и стали Ст3			32,0	18,6	22,2	18,6	34,1	40,2	47,5	34,1	40,2	
7				58,4	32,1	39,1	32,1	54,4	66,4	80,7	54,4	66,4	
9	В т.ч. по укрупн. сортаменту, кг: сталь крупноразмерная полосовая В-60-200 сталь мелкоразмерная круглая ф10-18		095100	-	-	-	-	1,8	1,8	1,8	1,8	1,8	
10			093300	32,0	18,6	22,2	18,6	32,3	38,4	45,7	32,3	38,4	
11			120000	12,1	11,6	11,6	11,6	11,7	11,7	13,4	10,9	12,2	
12	Металлоизделия пром. назнач. (метизы) кг: класс Вр-1 ГОСТ 6727-80 по серии с учетом коэф. отхода приведенный к классу А-1	1,02	121400	12,3	11,8	11,8	11,8	11,9	11,9	13,7	11,1	12,4	
13					18,1	17,4	17,4	17,4	17,5	17,5	20,1	16,3	18,3
14					18,1	17,4	17,4	17,4	17,5	17,5	20,1	16,3	18,3
20	Итого метизов, кг: в натуральной массе приведенных к классу А-1		120000	12,3	11,8	11,8	11,8	11,9	11,9	13,7	11,1	12,4	
21				18,1	17,4	17,4	17,4	17,5	17,5	20,1	16,3	18,3	
22													
				1.041.1-2.1. 000PM									
				5									

Номер строки	Наименование материала и единица измерения	Коэф. Котр. Кпр.	Код материала	Количество на марку, код изделия									
				ИКС6.12-12А1УС (А1У) П	ИКС6.12-4А1УС (А1У) Г	ИКС6.12-6А1УС (А1У) Г	ИКС6.12-5А1УС (А1У) П	ИКС6.12-4А1УС (А1У) Г-1	ИКС6.12-8А1УС (А1У) Г-1	ИКС6.12-12А1УС (А1У) Г-1	ИКС6.12-5А1УС (А1У) П-1	ИКС6.12-9А1УС (А1У) П-1	ИКС6.12-9А1УС (А1У) П-1
1	Итого стали, прив. к классу А-1 то же к стали Ст3			76,5	49,5	56,5	49,5	70,1	82,1	99,0	68,9	82,9	
3				-	-	-	-	1,8	1,8	1,8	1,8	1,8	
4	всего стали, кг: в натуральном исчислении прив. к классам А-1 и Ст3			44,3	30,4	34,0	30,4	46,0	52,1	61,2	45,2	52,6	
5				76,5	49,5	56,5	49,5	71,9	83,9	100,8	70,7	84,7	
6	Бетон, м.куб. тяжелый, М 200 легкий, М 250 легкий, М 300 цемент, т М 400 с учетом коэф. отхода приведенный к марке 400	1,006	573000 573114		0,8	0,8	0,8	0,8	0,8		0,8		
7					0,224	0,224	0,252	0,224	0,252		0,252	0,292	
8					0,225	0,225	0,254	0,225	0,254		0,254	0,294	
9	Бетон м.куб. легкий, М 350 тяжелый, М 400 цемент М 500 с учетом коэф. отхода приведенный к марке 400	1,006	573000 573115		0,8					0,8			
10					0,280					0,308			
11					0,282					0,310			
12	Итого цемента, прив. к марке 400			0,310	0,225	0,225	0,254	0,225	0,254	0,341	0,254	0,294	
13													
14	Инертные заполнители, м.куб. песок естественный щебень пористые	0,6	571000 571104 571110 571200		0,48	0,48	0,48	0,48	0,48	0,48	0,48	0,48	
15					0,64	0,64	0,64	0,64	0,64	0,64	0,72	0,72	
16					0,72	0,72	0,72	0,72	0,72	0,72	0,72	0,72	
17													
18													
19													
20													
21													
22													
23													
24													
25													
				1.041.1-2.1. 000PM									
				6									

Номер строки	Наименование материала и единица измерения	Коэф. Котх. Кпр.	Код материала	Количество на марку, код изделия												
				ШК56.12-13А1УС (А1У)П-1	ШК56.15-4А1УС (А1У)П-Б	ШК56.15-6А1УС (А1У)П-Б	ШК56.15-8А1УС (А1У)П	ШК56.15-10А1УС (А1У)П	ШК56.15-12А1УС (А1У)П	ШК56.15-16А1УС (А1У)П	ШК56.15-5А1УС (А1У)П-Б	ШК56.15-7А1УС (А1У)П				
1	Сталь стержневая армат., кг: класс Ат-1УС ГОСТ 10884-81 по серии с учетом коэф. отхода приведенный к классу А-1	1.02 1.95	093000													
2			093006	27,2	17,5	21,0	25,0	30,0	34,0	44,5	17,5	21,0				
3				27,7	17,9	21,4	25,5	30,6	34,7	45,4	17,9	21,4				
4				54,1	34,8	41,8	49,7	59,7	67,6	88,8	34,8	41,8				
5																
6	Класс А-III ГОСТ 5781-82 по серии с учетом коэф. отхода приведенный к классу А-1	1.01 1.49	093004													
7				13,6	-	-	-	-	-	-	-	-				
8				13,7	-	-	-	-	-	-	-	-				
9		20,5	-	-	-	-	-	-	-	-						
10	Сталь стержневая армат. кг: класс А-1 ГОСТ 5781-82 по серии с учетом коэф. отхода приведенный к классу А-1	1.01 1.00	093000													
11			093009	4,2	6,8	6,8	6,8	6,8	6,8	6,8	6,8	6,8				
12				4,3	6,9	6,9	6,9	6,9	6,9	6,9	6,9	6,9				
13				4,3	6,9	6,9	6,9	6,9	6,9	6,9	6,9	6,9				
14																
15	Итого стали стержн. арматура, кг: в натуральной массе приведенной к классу А-1		093000	45,7	24,8	28,3	32,4	37,5	41,6	52,3	24,8	28,3				
16				78,9	41,7	48,7	56,6	66,6	74,5	95,4	41,7	48,7				
17																
18	Сталь сортовая конструкц., кг: полосовая ГОСТ 103-76 по серии с учетом коэф. отхода приведенная к стали Ст3	1.01 1.00	095000													
19			093100	1,7	-	-	-	-	-	-	-	-				
20				1,8	-	-	-	-	-	-	-	-				
21				1,8	-	-	-	-	-	-	-	-				
22				1,8	-	-	-	-	-	-	-	-				

1.041.1-2.1.000PM

Лист 7

Номер строки	Наименование материала и единица измерения	Коэф. Котх. Кпр.	Код материала	Количество на марку, код изделия											
				ШК56.12-13А1УС (А1У)П-1	ШК56.15-4А1УС (А1У)П-Б	ШК56.15-6А1УС (А1У)П-Б	ШК56.15-8А1УС (А1У)П	ШК56.15-10А1УС (А1У)П	ШК56.15-12А1УС (А1У)П	ШК56.15-16А1УС (А1У)П	ШК56.15-5А1УС (А1У)П-Б	ШК56.15-7А1УС (А1У)П			
1	Итого стали сорт. конструкц., кг: в натуральной массе приведенной к стали Ст3		095000	1,8	-	-	-	-	-	-	-	-	-	-	-
2				1,8	-	-	-	-	-	-	-	-			
3															
4	Итого стали стержневой арматурной и сортовой конструкционной, кг: в натуральной массе прив. к классу А-1 и стали Ст3		093000	47,5	24,8	28,3	32,4	37,5	41,6	52,3	24,8	28,3			
5				80,7	41,7	48,7	56,6	66,6	74,5	95,4	41,7	48,7			
6															
7	В т.ч. по укрупн. сортаменту, кг: сталь крупноразмерная полосовая В-60-200 сталь мелкоразмерная круглая ф10-18		095100	1,8	-	-	-	-	-	-	-	-			
8															
9			093300	45,7	24,8	28,3	32,4	37,5	41,6	52,3	24,8	28,3			
10															
11	Металлоизделия пром. назнач. (метизы) кг: класс Вр-1 ГОСТ 6727-80 по серии с учетом коэф. отхода приведенный к классу А-1	1.02 1.47	120000	12,2	9,4	9,4	12,6	14,9	14,9	14,9	9,4	12,6			
12			121400	12,4	9,6	9,6	12,9	15,2	15,2	15,2	9,6	12,9			
13				18,3	14,1	14,1	18,9	22,3	22,3	22,3	14,1	18,9			
14															
15	Итого метизов, кг: в натуральной массе приведенных к классу А-1		120000	12,4	9,6	9,6	12,9	15,2	15,2	15,2	9,6	12,9			
16				18,3	14,1	14,1	18,9	22,3	22,3	22,3	14,1	18,9			
17															
18															
19															
20															
21															
22															

1.041.1-2.1.000PM

Лист 8

Номер строки	Наименование материала и единица измерения	Коэф. Котх. Кпр.	Код материала	Количество на марку, код изделия									
				ПК56.12 12А1УС (А1У)П-1	ПК56.15 4А1УС (А1У)П-Б	ПК56.15 6А1УС (А1У)П-Б	ПК56.15 8А1УС (А1У)П	ПК56.15 10А1УС (А1У)П	ПК56.15 12А1УС (А1У)П	ПК56.15 16А1УС (А1У)П	ПК56.15 5А1УС (А1У)П-Б	ПК56.15 7А1УС (А1У)П	
1	Итого стали, прив. к классу А-1 То же к стали Ст3 Всего стали, кг: В натуральном исчислении прив. к классам А-1 и Ст3			97,2	55,8	62,8	75,5	88,9	96,8	117,7	55,8	67,6	
2				1,8	-	-	-	-	-	-	-	-	-
3				59,9	34,4	37,9	45,3	52,7	56,8	67,5	34,4	41,2	
4				99,0	55,8	62,8	75,5	88,9	96,8	117,7	55,8	67,6	
5													
6	Бетон, м.куб. тяжелый М 200 легкий М 250 тяжелый М 300 Цемент, т М 400 с учетом коэф.отхода приведенный к марке 400	1,006 1,0	573000 573114		1,04	1,04					1,04	1,04	
7													
8													
9													
10													
11													
12													
13													
14													
15				Бетон, м.куб. тяжелый М 350 легкий М 350 цемент М 500 с учетом коэф.отхода приведенный к марке 400	1,006 1,1	573000 573115	0,8					1,04	1,04
16													
17													
18													
19													
20													
21	Итого цемента прив. к марке 400			0,28	0,282	0,310			0,364	0,364	0,366	0,403	
22	Инертные заполнители песок строительный щебень пористые	0,6 0,8 0,9	571000 571104 571110 571200	0,310	0,293	0,293	0,382	0,382	0,403	0,403	0,330	0,330	
23				0,48	0,624	0,624	0,624	0,624	0,624	0,624	0,624	0,624	0,624
24					0,832	0,832	0,832	0,832	0,832	0,832	0,832	0,936	0,936
25				0,72									

1.041.1-2.1. 000PM

Лист

9

Номер строки	Наименование материала и единица измерения	Коэф. Котх. Кпр.	Код материала	Количество на марку, код изделия									
				ПК56.15 8А1УС (А1У)П	ПК56.15 11А1УС (А1У)П	ПК56.15 12А1УС (А1У)П	ПК56.15 16А1УС (А1У)П	ПК56.15 4А1УС (А1У)П	ПК56.15 6А1УС (А1У)П	ПК56.15 5А1УС (А1У)П	ПК56.15 4А1УС (А1У)П-2	ПК56.15 6А1УС (А1У)П-2	
1	Сталь стержневая армат., кг: класс А-1УС ГОСТ 10884-81 по серии с учетом коэф.отхода приведенный к классу А-1	1,02 1,95	093000 093006	25,0	30,0	34,0	44,5	17,5	21,0	17,5	17,5	21,0	
2				25,5	30,6	34,7	45,4	17,9	21,4	17,9	17,9	21,4	
3				49,7	59,7	67,6	88,5	34,8	41,8	34,8	34,8	41,8	
4													
5													
6	класс А-III ГОСТ 5781-82 по серии с учетом коэф. отхода приведенный к классу А-1	1,01 1,49	093004	-	-	-	-	-	-	-	13,8	13,8	
7													
8													
9													
10	Сталь стержневая армат. кг класс А-1 ГОСТ 5781-82 по серии с учетом коэф. отхода приведенный к классу А-1	1,01 1,00	093000 093009	6,8	6,8	6,8	6,8	6,8	6,8	6,8	6,8	6,8	
11				6,9	6,9	6,9	6,9	6,9	6,9	6,9	6,9	6,9	
12				6,9	6,9	6,9	6,9	6,9	6,9	6,9	6,9	6,9	
13													
14													
15	Итого стали стержн. арматурн, кг в натуральной массе приведенной к классу А-1		093000	32,4	37,5	41,6	52,3	24,8	28,3	24,8	38,7	42,2	
16				56,6	66,6	74,5	95,4	41,7	48,7	41,7	62,5	69,5	
17													
18	Сталь сортовая конструкцион, кг: полосовая ГОСТ 103-76 по серии с учетом коэф. отхода приведенная к стали Ст3	1,01 1,00	095000 093100	-	-	-	-	-	-	-	3,3	3,3	
19													
20													
21													
22													

1.041.1-2.1. 000PM

Лист

10

28

Номер строки	Наименование материала и единица измерения	Коэф. Котх. Кпр.	Код материала	Количество на марку, код изделия											
				ИКС6.15-8А1УС (А1У)П	ИКС6.15-11А1УС (А1У)П	ИКС6.15-12А1УС (А1У)П	ИКС6.15-16А1УС (А1У)П	ИКС6.15-4А1УС (А1У)Т	ИКС6.15-6А1УС (А1У)Т	ИКС6.15-5А1УС (А1У)П	ИКС6.15-4А1УС (А1У)Т-2	ИКС6.15-6А1УС (А1У)Т-2			
1	Итого стали сорт.конструкц.кг: в натуральной массе приведенной к стали Ст3		095000	-	-	-	-	-	-	-	-	3,4	3,4		
2				-	-	-	-	-	-	-	-	3,4	3,4		
3				-	-	-	-	-	-	-	-	-	-	-	-
4	Итого стали стержневой арматурной и сортовой конструкционной, кг: в натуральной массе прив.к классу А-1 и стали Ст3		095000	32,4	37,5	41,6	52,3	24,8	28,3	24,8	42,1	45,6			
5				56,6	66,6	74,5	95,4	41,7	48,7	41,7	65,9	72,9			
6				-	-	-	-	-	-	-	-	-	-	-	-
7	В т.ч.по укрупн. сортаменту, кг: сталь крупноразмерная полосовая В-60-200		095100	-	-	-	-	-	-	-	-	3,4	3,4		
8				-	-	-	-	-	-	-	-	-	-	-	
9				-	-	-	-	-	-	-	-	-	-	-	-
10	сталь мелкоразмерная круглая ф10-18		093300	32,4	37,5	41,6	52,3	24,8	28,3	24,8	38,7	42,2			
11				-	-	-	-	-	-	-	-	-	-	-	
12				-	-	-	-	-	-	-	-	-	-	-	-
13	Металлоизделия пром.назнач. (метизы) кг: класс Вр-I ГОСТ 6727-80 по серии с учетом коэф. отхода приведенный к классу А-1	I.02 I.47	I20000 I21400	14,9	14,9	14,9	14,9	14,2	14,2	14,2	15,3	15,3			
14				15,3	15,3	15,3	15,3	14,5	14,5	14,5	15,6	15,6			
15				22,3	22,3	22,3	22,3	21,3	21,3	21,3	22,9	22,9			
16	Итого метизов, кг: в натуральной массе приведенных к классу А-1		I20000	15,2	15,2	15,2	15,2	14,5	14,5	14,5	15,6	15,6			
17				22,3	22,3	22,3	22,3	21,3	21,3	21,3	22,9	22,9			
18				-	-	-	-	-	-	-	-	-	-	-	
19	-	-	-	-	-	-	-	-	-	-	-	-			
20	-	-	-	-	-	-	-	-	-	-	-	-			
21	-	-	-	-	-	-	-	-	-	-	-	-			
22	-	-	-	-	-	-	-	-	-	-	-	-			

1.041.1-2.1.000PM

Лист
11

Номер строки	Наименование материала и единица измерения	Коэф. Котх. Кпр.	Код материала	Количество на марку, код изделия											
				ИКС6.15-8А1УС (А1У)П	ИКС6.15-11А1УС (А1У)П	ИКС6.15-12А1УС (А1У)П	ИКС6.15-16А1УС (А1У)П	ИКС6.15-4А1УС (А1У)Т	ИКС6.15-6А1УС (А1У)Т	ИКС6.15-5А1УС (А1У)П	ИКС6.15-4А1УС (А1У)Т-2	ИКС6.15-6А1УС (А1У)Т-2			
1	Итого стали, прив.к классу А-1 то же к стали Ст3			78,9	88,9	96,8	117,7	63,0	70,0	63,0	85,4	92,4			
2				-	-	-	-	-	-	3,4	3,4				
3				47,6	52,7	56,8	67,5	39,3	42,8	39,3	57,7	61,2			
4	всего стали, кг: в натуральном исчислении прив.к классам А-1 и Ст3			78,9	88,9	96,8	117,7	63,0	70,0	63,0	88,8	95,8			
5				-	-	-	-	-	-	-	-	-	-		
6				-	-	-	-	-	-	-	-	-	-	-	
7	Бетон, м.куб. Тяжелый М 200 легкой М 250 легкий М 300 цемент, т М 400 с учетом коэф. отхода приведенный к марке 400	I.006 I.0	573000 573114	I,04	I,04	-	-	I,04	I,04	I,04	I,04	I,04			
8				-	-	-	-	-	-	-	-	-	-		
9				-	-	-	-	-	-	-	-	-	-	-	
10	Бетон, м.куб. легкий М 350 легкий М 400 цемент, т М 500 с учетом коэф. отхода приведенный к марке 400	I.006 I.1	573000 573115	-	-	I,04	-	-	-	-	-	-			
11				-	-	-	I,04	-	-	-	-	-	-		
12				-	-	-	0,352	0,450	-	-	-	-	-	-	
13	Итого цемента, прив.к марке 400			0,382	0,382	0,390	0,443	0,292	0,292	0,330	0,292	0,292			
14				0,382	0,382	0,390	0,443	0,292	0,292	0,330	0,292	0,292			
15				-	-	-	-	-	-	-	-	-	-		
16	Инертные заполнители, м.куб. песок естественный мелкий пористые	0.6 0.8 0.9	571000 571104 571110 571200	0,624	0,624	0,624	0,624	0,624	0,624	0,624	0,624	0,624			
17				-	-	-	-	-	-	-	-	-	-		
18				-	-	-	-	-	-	-	-	-	-	-	
19	-	-	-	-	-	-	-	-	-	-	-	-			
20	-	-	-	-	-	-	-	-	-	-	-	-			
21	-	-	-	-	-	-	-	-	-	-	-	-			
22	-	-	-	-	-	-	-	-	-	-	-	-			
23	-	-	-	-	-	-	-	-	-	-	-	-			
24	-	-	-	-	-	-	-	-	-	-	-	-			
25	-	-	-	-	-	-	-	-	-	-	-	-			

1.041.1-2.1.000PM

Лист
12

Номер строки	Наименование материала и единица измерения	Кoeff. Котх. Кпр.	Код материала	Количество на марку, код изделия															
				ПК56.15-8А1УС (А1У)Т-2	ПК56.15-10А1УС (А1У)Т-2	ПК56.15-12А1УС (А1У)Т-2	ПК56.15-5А1УС (А1У)П-2	ПК56.15-7А1УС (А1У)П-2	ПК56.15-8А1УС (А1У)П-2	ПК56.15-11А1УС (А1У)П-2	ПК56.15-12А1УС (А1У)П-2	ПК56.15-4А1УС (А1У)Т-3							
1	Сталь стержневая армат., кг: класс А-IVС ГОСТ 10884-81 по серии с учетом коэф. отхода приведенный к классу А-I	I.02 I.95	093000																
2			093006	25,0	30,0	34,0	17,5	21,0	25,0	30,0	34,0	17,5							
3				25,0	30,0	34,0	17,5	21,0	25,0	30,0	34,0	17,5							
4				49,7	59,7	67,6	34,8	41,8	49,7	59,7	67,6	77,6	84,7						
5																			
6	Класс А-III ГОСТ 5781-82 по серии с учетом коэф. отхода приведенный к классу А-I	I.01 I.49	093004	13,8	13,8	13,8	13,8	13,8	13,8	13,8	13,8	13,8	13,8	13,8	13,8	13,8	13,8		
7				13,8	13,8	13,8	13,8	13,8	13,8	13,8	13,8	13,8	13,8	13,8	13,8	13,8	13,8		
8				20,8	20,8	20,8	20,8	20,8	20,8	20,8	20,8	20,8	20,8	20,8	20,8	20,8	20,8	20,8	
9																			
10	Сталь стержневая армат., кг: класс А-I ГОСТ 5781-82 по серии с учетом коэф. отхода приведенный к классу А-I	I.01 I.00	093000	6,8	6,8	6,8	6,8	6,8	6,8	6,8	6,8	6,8	6,8	6,8	6,8	6,8	6,8		
11			093009	6,8	6,8	6,8	6,8	6,8	6,8	6,8	6,8	6,8	6,8	6,8	6,8	6,8	6,8	6,8	
12				6,8	6,8	6,8	6,8	6,8	6,8	6,8	6,8	6,8	6,8	6,8	6,8	6,8	6,8	6,8	
13				6,8	6,8	6,8	6,8	6,8	6,8	6,8	6,8	6,8	6,8	6,8	6,8	6,8	6,8	6,8	
14																			
15	Итого стали стержн. арматура, кг: в натуральной массе приведенной к классу А-I		093000	46,3	51,4	55,5	38,7	42,2	46,3	51,4	55,5	38,7	42,2	46,3	51,4	55,5	38,7		
16				77,4	87,4	95,3	62,5	69,5	77,4	87,4	95,3	62,5	69,5	77,4	87,4	95,3	62,5	69,5	
17																			
18	Сталь сортовая конструкцион., кг: полосовая ГОСТ 103-76 по серии с учетом коэф. отхода приведенная к стали Ст3	I.01 I.00	095000	3,4	3,4	3,4	3,4	3,4	3,4	3,4	3,4	3,4	3,4	3,4	3,4	3,4	3,4		
19			093100	3,4	3,4	3,4	3,4	3,4	3,4	3,4	3,4	3,4	3,4	3,4	3,4	3,4	3,4	3,4	
20				3,4	3,4	3,4	3,4	3,4	3,4	3,4	3,4	3,4	3,4	3,4	3,4	3,4	3,4	3,4	
21				3,4	3,4	3,4	3,4	3,4	3,4	3,4	3,4	3,4	3,4	3,4	3,4	3,4	3,4	3,4	
22				3,4	3,4	3,4	3,4	3,4	3,4	3,4	3,4	3,4	3,4	3,4	3,4	3,4	3,4	3,4	3,4
													1.041.1-2.1. 000PM			Лист 13			

Номер строки	Наименование материала и единица измерения	Кoeff. Котх. Кпр.	Код материала	Количество на марку, код изделия															
				ПК56.15-8А1УС (А1У)Т-2	ПК56.15-10А1УС (А1У)Т-2	ПК56.15-12А1УС (А1У)Т-2	ПК56.15-5А1УС (А1У)П-2	ПК56.15-7А1УС (А1У)П-2	ПК56.15-8А1УС (А1У)П-2	ПК56.15-11А1УС (А1У)П-2	ПК56.15-12А1УС (А1У)П-2	ПК56.15-4А1УС (А1У)Т-3							
1	Итого стали сорт. конструкц., кг: в натуральной массе приведенной к стали Ст3		095000	3,4	3,4	3,4	3,4	3,4	3,4	3,4	3,4	3,4	3,4	3,4	3,4	3,4	3,4		
2				3,4	3,4	3,4	3,4	3,4	3,4	3,4	3,4	3,4	3,4	3,4	3,4	3,4	3,4		
3				3,4	3,4	3,4	3,4	3,4	3,4	3,4	3,4	3,4	3,4	3,4	3,4	3,4	3,4	3,4	
4	Итого стали стержневой арматурной и сортовой конструкционной, кг: в натуральной массе прив. к классу А-I и стали Ст3			49,7	54,8	58,9	42,1	45,6	49,7	54,8	58,9	42,1	45,6	49,7	54,8	58,9	42,1		
5				80,8	90,8	98,7	65,9	72,9	80,8	90,8	98,7	65,9	72,9	80,8	90,8	98,7	65,9	72,9	
6																			
7																			
8																			
9	В т.ч. по укрупн. сортаменту, кг: сталь крупноразмерная		095100	3,4	3,4	3,4	3,4	3,4	3,4	3,4	3,4	3,4	3,4	3,4	3,4	3,4	3,4		
10				3,4	3,4	3,4	3,4	3,4	3,4	3,4	3,4	3,4	3,4	3,4	3,4	3,4	3,4	3,4	
11				3,4	3,4	3,4	3,4	3,4	3,4	3,4	3,4	3,4	3,4	3,4	3,4	3,4	3,4	3,4	
12	сталь мелкоразмерная		093300	46,3	51,4	55,5	38,7	42,2	46,3	51,4	55,5	38,7	42,2	46,3	51,4	55,5	38,7		
13																			
14	Металлоизделия пром. назнач. (метизы), кг: класс Вр-I ГОСТ 6727-80 по серии с учетом коэф. отхода приведенный к классу А-I	I.02 I.47	120000	15,3	17,6	17,6	15,3	15,3	17,6	17,6	17,6	15,3	15,3	17,6	17,6	17,6	15,3		
15			121400	15,3	17,6	17,6	15,3	15,3	17,6	17,6	17,6	15,3	15,3	17,6	17,6	17,6	15,3		
16				15,3	17,6	17,6	15,3	15,3	17,6	17,6	17,6	15,3	15,3	17,6	17,6	17,6	15,3		
17				15,3	17,6	17,6	15,3	15,3	17,6	17,6	17,6	15,3	15,3	17,6	17,6	17,6	15,3		
18				22,9	26,4	26,4	22,9	22,9	26,4	26,4	26,4	26,4	22,9	22,9	26,4	26,4	26,4	22,9	
19																			
20	Итого метизов, кг: в натуральной массе приведенных к классу А-I		120000	15,6	18,0	18,0	15,6	15,6	18,0	18,0	18,0	15,6	15,6	18,0	18,0	18,0	15,6		
21				22,9	26,4	26,4	22,9	22,9	26,4	26,4	26,4	26,4	22,9	22,9	26,4	26,4	26,4	22,9	
22																			
													1.041.1-2.1. 000PM			Лист 14			

20000 18

Номер строки	Наименование материала и единица измерения	Коэф. Котх. Кпр.	Код материала	Количество на марку, код изделия									
				ПК56.15-8А1УС (А1У)П-2	ПК56.15-10А1УС (А1У)П-2	ПК56.15-12А1УС (А1У)П-2	ПК56.15-5А1УС (А1У)П-2	ПК56.15-7А1УС (А1У)П-2	ПК56.15-8А1УС (А1У)П-2	ПК56.15-11А1УС (А1У)П-2	ПК56.15-12А1УС (А1У)П-2	ПК56.15-4А1УС (А1У)П-3	
				1003 3,4	1138 3,4	1217 3,4	85,4 3,4	92,4 3,4	1038 3,4	1138 3,4	1217 3,4	85,4 3,4	
1	Итого стали, прив.к классу А-1 то же к стали Ст3 всего стали, кг: в натуральном исчислении прив. к классам А-1 и Ст3			65,3	72,8	76,9	57,7	61,2	67,7	72,8	76,9	57,7	
2				1037	1172	1251	88,8	95,8	1072	1172	1251	88,8	
3													
4													
5													
6	Бетон, м.куб: легкий М 250 тяжелый М 300 легкий М 300 цемент, т М 400	1.006	573000 573115	0,375	0,375		0,328	0,328	0,375	0,375			
7				0,382	0,382		0,330	0,330	0,382	0,382			
8				0,382	0,382		0,330	0,330	0,382	0,382			
9													
10	Бетон м.куб. тяжелый, М 350 легкий, М 350 цемент, т М500	1.006	573000 573115			0,365					0,365	0,365	
11						0,366				0,366	0,366		
12						0,403				0,403	0,403		
13													
14	Итого цемента, прив.к марке 400			0,382	0,382	0,403	0,330	0,330	0,382	0,382	0,403	0,403	
15													
16													
17	Инертные заполнители, м.куб.: Песок естественный щебень пористые	0,6 0,8 0,9	571000 571104 571110 571200	0,624	0,624	0,624	0,624	0,624	0,624	0,624	0,624	0,624	
18				0,832	0,832	0,832						0,832	
19							0,936	0,936	0,936	0,936	0,936		
20													
21	1.041.1-2.1. 000РМ										Лист		
22											15		

Номер строки	Наименование материала и единица измерения	Коэф. Котх. Кпр.	Код материала	Количество на марку, код изделия									
				ПК56.15-6А1УС (А1У)П-3	ПК56.15-8А1УС (А1У)П-3	ПК56.15-10А1УС (А1У)П-3	ПК56.15-12А1УС (А1У)П-3	ПК56.15-16А1УС (А1У)П-3	ПК56.15-5А1УС (А1У)П-3	ПК56.15-7А1УС (А1У)П-3	ПК56.15-8А1УС (А1У)П-3	ПК56.15-11А1УС (А1У)П-3	
				21,0 21,4 41,8	25,0 25,5 49,7	30,0 30,6 59,7	34,0 34,7 67,6	44,5 45,4 88,5	17,5 17,9 34,8	21,0 21,4 41,8	25,0 25,5 49,7	30,0 30,6 59,7	
1	Сталь стержневая армат., кг: класс Ат-1УС ГОСТ 10884-81 по серии с учетом коэф. отхода приведенный к классу А-1	1.02 1.95	093000 093006	21,0	25,0	30,0	34,0	44,5	17,5	21,0	25,0	30,0	
2				21,4	25,5	30,6	34,7	45,4	17,9	21,4	25,5	30,6	
3				41,8	49,7	59,7	67,6	88,5	34,8	41,8	49,7	59,7	
4													
5													
6	Класс А-III ГОСТ 5781-82 по серии с учетом коэф. отхода приведенный к классу А-1	1.01	093004	13,8	13,8	13,8	13,8	13,8	13,8	13,8	13,8	13,8	
7				13,9	13,9	13,9	13,9	13,9	13,9	13,9	13,9	13,9	
8				20,8	20,8	20,8	20,8	20,8	20,8	20,8	20,8	20,8	
9													
10	Сталь стержневая армат., кг: класс А-1 ГОСТ 5781-82 по серии с учетом коэф. отхода приведенный к классу А-1	1.01 1.00	093000 093009	6,8	6,8	6,8	6,8	6,8	6,8	6,8	6,8	6,8	
11				6,9	6,9	6,9	6,9	6,9	6,9	6,9	6,9	6,9	
12				6,9	6,9	6,9	6,9	6,9	6,9	6,9	6,9	6,9	
13													
14	Итого стали стержн.арматурн. кг: в натуральной массе приведенный к классу А-1		093000	42,2	46,3	51,4	55,5	66,2	38,7	42,2	46,3	51,4	
15				69,5	77,4	87,4	95,3	116,2	62,5	69,5	77,4	87,4	
16													
17	Сталь сортовая конструкцион., кг: полосовая ГОСТ 103-76 по серии с учетом коэф. отхода приведенная к стали Ст3	1.01 1.00	095000 093100	3,3	3,3	3,3	3,3	3,3	3,3	3,3	3,3	3,3	
18				3,4	3,4	3,4	3,4	3,4	3,4	3,4	3,4	3,4	
19				3,4	3,4	3,4	3,4	3,4	3,4	3,4	3,4	3,4	
20													
21													
22	1.041.1-2.1. 000РМ										Лист		
											16		

Номер строки	Наименование материала и единица измерения	Коэф. Котх Кпр.	Код материала	Количество на марку, код изделия										
				ПК56.15-6АГЛС (АЛ)Т-3	ПК56.15-8АГЛС (АЛ)Т-3	ПК56.15-10АГЛС (АЛ)Т-3	ПК56.15-12АГЛС (АЛ)Т-3	ПК56.15-16АГЛС (АЛ)Т-3	ПК56.15-16АГЛС (АЛ)Т-3	ПК56.15-5АГЛС (АЛ)П-3	ПК56.15-7АГЛС (АЛ)П-3	ПК56.15-8АГЛС (АЛ)П-3	ПК56.15-11АГЛС (АЛ)П-3	
3	Итого стали сорт.конструкц.кг: в натуральной массе приведенной к стали Ст3		095000	3,4	3,4	3,4	3,4	3,4	3,4	3,4	3,4	3,4	3,4	3,4
4	Итого стали стержневой арматурной и сортовой конструкционной, кг: в натуральной массе прив.к классу А-I и стали Ст3			45,6	49,7	54,8	38,9	69,6	42,1	45,6	49,7	54,8		
5				72,9	80,8	90,8	98,7	119,6	65,9	72,9	80,8	90,8		
6														
7														
9	В т.ч.по укрупн.сортаменту, кг: сталь крупноразмерная полосовая В-60-2000		095100	3,4	3,4	3,4	3,4	3,4	3,4	3,4	3,4	3,4	3,4	
10			093300	42,2	46,3	51,4	55,5	66,2	38,7	42,2	46,3	51,4		
11														
12	Металлоизделия пром.назнач. (метизы) кг: класс Вр-I ГОСТ 6727-80 по серии с учетом коэф. отхода приведенный к классу А-I	I.02 I.47	I20000	15,3	15,3	17,6	17,6	17,6	15,3	15,3	17,6	17,6		
13			I21400	15,6	15,6	18,0	18,0	18,0	15,6	15,6	18,0	18,0		
14				22,9	22,9	26,5	26,5	26,5	22,9	22,9	26,5	26,5		
15														
16	Итого метизов, кг: в натуральной массе приведенных к классу А-I		I20000	15,6	15,6	18,0	18,0	18,0	15,6	15,6	18,0	18,0		
17				22,9	22,9	26,5	26,5	26,5	22,9	22,9	26,5	26,5		
18														
19														
20														
21														
22														

1.041.1-2.1. 000PM

Лист

17

Номер строки	Наименование материала и единица измерения	Коэф. Котх Кпр. К.и.	Код материала	Количество на марку, код изделия										
				ПК56.15-6АГЛС (АЛ)Т-3	ПК56.15-8АГЛС (АЛ)Т-3	ПК56.15-10АГЛС (АЛ)Т-3	ПК56.15-12АГЛС (АЛ)Т-3	ПК56.15-16АГЛС (АЛ)Т-3	ПК56.15-16АГЛС (АЛ)Т-3	ПК56.15-5АГЛС (АЛ)П-3	ПК56.15-7АГЛС (АЛ)П-3	ПК56.15-8АГЛС (АЛ)П-3	ПК56.15-11АГЛС (АЛ)П-3	
1	Итого стали, прив.к классу А-I то же к стали Ст3 всего стали, кг: в натуральном исчислении прив.к классам А-I и Ст3			92,4	1003	1139	1218	1427	85,4	92,4	1039	1139		
2				3,4	3,4	3,4	3,4	3,4	3,4	3,4	3,4	3,4		
3														
4					61,2	65,3	72,8	56,9	87,6	57,7	61,2	67,7	72,8	
5					95,8	1037	1173	1252	1461	88,8	95,8	1073	1173	
6	Бетон, м.куб. тяжелый, М 200			1,04					1,04	1,04				
7														
8														
9														
10	легкий М 250 цемент, т М 400 с учетом коэф. отхода приведенный к марке 400	I.006 I.0	573000											
11			573114	0,29	0,380	0,380			0,328	0,328	0,380	0,380		
12				0,292	0,382	0,382			0,330	0,330	0,382	0,382		
13				0,299	0,382	0,382			0,330	0,330	0,382	0,382		
14	Бетон, м.куб. тяжелый, М 350 цемент, т М 500 с учетом коэф.отхода приведенный к марке 400	I.006 I.1	573000				1,04	1,04						
15			573115											
16														
17														
18	Итого цемента, прив.к марке 400			0,299	0,382	0,382	0,390	0,390	0,330	0,330	0,382	0,382		
19														
20														
21	Инертные заполнители песок естественный щебень пористые	0.6 0.8 0.9	571000											
22			571104	0,624	0,624	0,624	0,624	0,624	0,624	0,624	0,624	0,624	0,624	
23			571110	0,832	0,832	0,832	0,832	0,832						
24									0,936	0,936	0,936	0,936		
25														

1.041.1-2.1. 000PM

Лист

18

Номер строки	Наименование материала и единица измерения	Коэф. котн. кпр.	Код материала	Количество на марку, код изделия											
				ПК56.15-12А1УС (А1У) П-3	ПК56.15-16А1УС (А1У) П-3	ПК56.9-4А1УС (А1У) П	ПК56.9-6А1УС (А1У) П	ПК56.9-10А1УС (А1У) П	ПК56.9-16А1УС (А1У) П	ПК56.9-5А1УС (А1У) П	ПК56.9-7А1УС (А1У) П	ПК56.9-11А1УС (А1У) П			
1	Сталь стержневая армат., кг: класс А-I ГОСТ 10884-81 по серии с учетом коэф. отхода приведенный к классу А-I	I.02 I.95	093000 093006	34,0	44,5	10,5	14,0	20,0	27,2	10,5	14,0	20,0			
2				34,7	45,4	10,7	14,3	20,4	27,7	10,7	14,3	20,4			
3				67,6	88,5	20,9	27,8	39,8	54,1	20,9	27,8	39,8			
4															
5															
6	Класс А-III ГОСТ 5781-82 по серии с учетом коэф. отхода приведенный к классу А-I	I.01 I.49	093004	13,8	13,8	13,6	13,6	13,6	13,6	13,6	13,6	13,6			
7				13,9	13,9	13,7	13,7	13,7	13,7	13,7	13,7	13,7			
8				20,8	20,8	20,5	20,5	20,5	20,5	20,5	20,5	20,5	20,5		
9															
10	Сталь стержневая армат., кг: класс А-I ГОСТ 5781-82 по серии с учетом коэф. отхода приведенный к классу А-I	I.01 I.00	093000 093009	6,8	6,8	4,2	4,2	4,2	4,2	4,2	4,2	4,2			
11				6,9	6,9	4,3	4,3	4,3	4,3	4,3	4,3	4,3			
12				6,9	6,9	4,3	4,3	4,3	4,3	4,3	4,3	4,3	4,3		
13															
14															
15	Итого стали стержн. арматура, кг: в натуральной массе приведенной к классу А-I		093000	55,5	66,2	28,7	32,3	38,4	45,7	28,7	32,3	38,4			
16				95,3	116,2	45,7	52,6	57,8	78,9	45,7	52,6	64,6			
17															
18	Сталь сортовая конструкцион., кг: полосовая ГОСТ 103-76 по серии с учетом коэф. отхода приведенная к стали Ст3	I.01 I.00	095000 093100	3,3	3,3	1,6	1,6	1,6	1,6	1,6	1,6	1,6			
19				3,4	3,4	1,7	1,7	1,7	1,7	1,7	1,7	1,7			
20				3,4	3,4	1,7	1,7	1,7	1,7	1,7	1,7	1,7			
21															
22															

1.041.1-2.1.000PM

Лист
19

Номер строки	Наименование материала и единица измерения	Коэф. котн. кпр.	Код материала	Количество на марку, код изделия											
				ПК56.15-12А1УС (А1У) П-3	ПК56.15-16А1УС (А1У) П-3	ПК56.9-4А1УС (А1У) П	ПК56.9-6А1УС (А1У) П	ПК56.9-10А1УС (А1У) П	ПК56.9-16А1УС (А1У) П	ПК56.9-5А1УС (А1У) П	ПК56.9-7А1УС (А1У) П	ПК56.9-11А1УС (А1У) П			
1	Итого стали сорт. конструкц. кг: в натуральной массе приведенной к стали Ст3		095000	3,4	3,4	3,4	3,4	3,4	3,4	3,4	3,4	3,4			
2				3,4	3,4	3,4	3,4	3,4	3,4	3,4	3,4	3,4			
3															
4	Итого стали стержневой арматурной и сортовой конструкционной, кг: в натуральной массе прив. к классу А-I и стали Ст3			58,9	69,6	32,1	35,7	41,8	49,1	32,1	35,7	41,8			
5				98,7	119,6	49,1	56,0	61,2	82,3	49,1	56,0	68,0			
6															
7	В т.ч. по укрупн. сортаменту, кг: сталь крупносортная полосовая В-60-200 сталь мелкосортная круглая ф10-18		095100 093300	3,4	3,4	3,4	3,4	3,4	3,4	3,4	3,4	3,4			
8				55,5	66,2	28,7	32,3	38,4	45,7	28,7	32,3	38,4			
9															
10	Металлоизделия пром. назнач. (метизы) кг: класс Вр-I ГОСТ 6727-80 по серии с учетом коэф. отхода приведенный к классу А-I	I.02 I.47	I20000 I21400	17,6	17,6	9,4	9,4	11,6	11,6	9,4	10,2	11,6			
11				18,0	18,0	9,6	9,6	11,8	11,8	9,6	10,4	11,8			
12				26,5	26,5	14,1	14,1	17,4	17,4	14,1	15,3	17,4			
13															
14	Итого метизов, кг: в натуральной массе приведенных к классу А-I		I20000	18,0	18,0	9,6	9,6	11,8	11,8	9,6	10,4	11,8			
15				26,5	26,5	14,1	14,1	17,4	17,4	14,1	15,3	17,4			
16															
17															
18															
19															
20															
21															
22															

1.041.1-2.1.000PM

Лист
20

00006
78

Номер строки	Наименование материала и единица измерения	Коэф. Котх Кпр.	Код материала	Количество на марку, код изделия										
				ПК56.15-12А1УС (А1У)Л-3	ПК56.15-16А1УС (А1У)Л-3	ПК56.9-4А1УС (А1У)Т	ПК56.9-6А1УС (А1У)Т	ПК56.9-10А1УС (А1У)Т	ПК56.9-16А1УС (А1У)Т	ПК56.9-20А1УС (А1У)Т	ПК56.9-24А1УС (А1У)Т	ПК56.9-28А1УС (А1У)Т	ПК56.9-32А1УС (А1У)Т	
1	Итого стали, прив.к классу А-1 то же к стали Ст3 всего стали, кг: в натуральном исчислении прив.к классам А-1 и Ст3			1218	1427	59,8	66,7	75,2	96,3	59,8	67,9	82,0		
2				3,4	3,4	3,4	3,4	3,4	3,4	3,4	3,4	3,4		
3				76,9	87,6	41,7	45,3	53,6	60,9	41,7	46,1	53,6		
4				123,8	146,1	63,2	70,1	78,6	99,7	63,2	71,3	85,4		
5														
6	Бетон, м.куб. тяжелый, М 200 легкий М 250 цемент, т М 400 с учетом коэф. отхода приведенный к марке 400	1.006	573000 573115			0,68	0,68	0,68		0,68	0,68	0,68		
7														
8						0,19	0,19	0,19		0,214	0,214	0,214		
9						0,192	0,192	0,192		0,216	0,216	0,216		
10						0,192	0,192	0,192		0,216	0,216	0,216		
11	Бетон, м.куб. легкий, М 350 тяжелый, М 400 легкий, М 400 цемент, т М 500 с учетом коэф. отхода приведенный к марке 400	1.006	573000 573115	1,04	1,04				0,68					
12														
13						0,352	0,400			0,262				
14						0,354	0,403			0,263				
15						0,390	0,443			0,290				
16	Итого цемента прив.к марке 400													
17														
18						0,624	0,624	0,408	0,408	0,408	0,408	0,408	0,408	
19						0,936	0,936	0,544	0,544	0,544	0,544	0,544	0,544	
20														
21	Инертные заполнители, м.куб. Песок естественный щебень пористый	0,6 0,8 0,9	571000 571104 571110 571200	0,624	0,624	0,408	0,408	0,408	0,408	0,408	0,408	0,408		
22						0,936	0,936	0,544	0,544	0,544	0,544	0,544	0,544	
23														
24														
25														
				1.041.1-2.1. 000PM										Лист
														21

Номер строки	Наименование материала и единица измерения	Коэф. Котх Кпр.	Код материала	Количество на марку, код изделия										
				ПК56.9-16А1УС (А1У)Л	ПК56.30-6А1УС (А1У)Л-Б	ПК56.30-9А1УС (А1У)Т	ПК56.30-10А1УС (А1У)Т	ПК56.30-13А1УС (А1У)Т	ПК56.30-16А1УС (А1У)Т	ПК56.30-20А1УС (А1У)Л-Б	ПК56.70-6А1УС (А1У)Л	ПК56.30-9А1УС (А1У)Л		
1	Сталь стержневая армат., кг: класс Ат-1УС ГОСТ 10884-81 по серии с учетом коэф. отхода приведенный к классу А-1	1.02 1.95	093000 093006	27,2	40,0	54,4	61,2	71,2	90,4	31,5	40,0	54,4		
2				27,7	40,8	55,5	62,4	72,6	92,2	32,1	40,8	55,5		
3				54,1	79,6	108,2	121,7	141,6	179,8	62,7	79,6	108,2		
4														
5														
6	Класс А-III ГОСТ 5781-82 по серии с учетом коэф. отхода приведенный к классу А-1	1.01 1.49	093004	13,6	-	-	-	-	-	-	-	-		
7				13,7	-	-	-	-	-	-	-	-		
8				20,5	-	-	-	-	-	-	-	-		
9														
10	Сталь стержневая армат., кг: класс А-1 ГОСТ 5781-82 по серии с учетом коэф. отхода приведенный к классу А-1	1.01 1.00	093000 093009	4,2	9,2	9,2	9,2	9,2	9,2	9,2	9,2	9,2		
11				4,3	9,3	9,3	9,3	9,3	9,3	9,3	9,3	9,3		
12				4,3	9,3	9,3	9,3	9,3	9,3	9,3	9,3	9,3		
13				4,3	9,3	9,3	9,3	9,3	9,3	9,3	9,3	9,3		
14	Итого стали стержн.арматурн. кг: в натуральной массе приведенной к классу А-1		093000	45,7	50,1	64,8	71,7	81,9	101,5	41,4	50,1	64,8		
15				78,9	88,9	117,5	131,0	150,9	189,1	72,0	88,9	117,5		
16														
17	Сталь сортаментная конструкцион. кг: по сериям ГОСТ 103-76 по серии с учетом коэф. отхода приведенная к стали Ст3	1.01 1.00	095000 093100	1,6	-	-	-	-	-	-	-	-		
18				1,7	-	-	-	-	-	-	-	-		
19				1,7	-	-	-	-	-	-	-	-		
20				1,7	-	-	-	-	-	-	-	-		
21														
22														
				1.041.1-2.1. 000PM										Лист
														22

20000
85

Номер строки	Наименование материала и единица измерения	Коэф. котх Кпр.	Код материала	Количество на марку, код изделия												
				ПК56.9-16А1УС (А1У)П	ПК56.30-6А1УС (А1У)Т-Б	ПК56.30-9А1УС (А1У)Т	ПК56.30-10А1УС (А1У)Т	ПК56.30-13А1УС (А1У)Т	ПК56.30-16А1УС (А1У)Т	ПК56.30-4А1УС (А1У)П-Б	ПК56.30-6А1УС (А1У)П	ПК56.30-9А1УС (А1У)П				
1	Итого стали сорт.конструкц.кг: в натуральной массе приведенной к стали Ст3		095000	I,7	-	-	-	-	-	-	-	-	-	-	-	
2				I,7	-	-	-	-	-	-	-	-	-	-	-	-
3				I,7	-	-	-	-	-	-	-	-	-	-	-	-
4	Итого стали стержневой арматурной и сортовой конструкционной, кг: в натуральной массе прив.к классу А-I и стали Ст3			47,4	50,1	64,8	71,7	81,9	1015	41,4	50,1	64,8				
5				80,6	88,9	117,5	1310	1509	1891	72,0	88,9	117,5				
6				80,6	88,9	117,5	1310	1509	1891	72,0	88,9	117,5				
7	В т.ч.по укрупн.сортаменту, кг: сталь крупносортная полосовая В-60-200		095100	I,7	-	-	-	-	-	-	-	-	-	-	-	
8				I,7	-	-	-	-	-	-	-	-	-	-	-	-
9				I,7	-	-	-	-	-	-	-	-	-	-	-	-
10	сталь мелкосортовая круглая φ10-18		093300	45,7	50,1	64,8	71,7	81,9	1015	41,4	50,1	64,8				
11				45,7	50,1	64,8	71,7	81,9	1015	41,4	50,1	64,8				
12				45,7	50,1	64,8	71,7	81,9	1015	41,4	50,1	64,8				
13	Металлоизделия пром.назнач. (метизы) кг: класс Вр-I ГОСТ 6727-80 по серии с учетом коэф. отхода приведенный к классу А-I	I.02 I.47	I20000 I21400	II,6	20,7	30,3	30,3	32,1	32,1	20,7	27,1	30,3				
14				II,8	21,1	30,9	30,9	32,7	32,7	21,1	27,6	30,9				
15				17,4	31,0	45,4	45,4	48,1	48,1	31,0	40,6	45,4				
16	Итого метизов, кг: в натуральной массе приведенных к классу А-I		I20000	II,8	21,1	30,9	30,9	32,7	32,7	21,1	27,6	30,9				
17				17,4	31,0	45,4	45,4	48,1	48,1	31,0	40,6	45,4				
18				17,4	31,0	45,4	45,4	48,1	48,1	31,0	40,6	45,4				
19																
20																
21																
22																
1.041.1-2.1. 000РМ											Лист 23					

Номер строки	Наименование материала и единица измерения	Коэф. котх Кпр.	Код материала	Количество на марку, код изделия											
				ПК56.9-16А1УС (А1У)П	ПК56.30-6А1УС (А1У)Т-Б	ПК56.30-9А1УС (А1У)Т	ПК56.30-10А1УС (А1У)Т	ПК56.30-13А1УС (А1У)Т	ПК56.30-16А1УС (А1У)Т	ПК56.30-4А1УС (А1У)П-Б	ПК56.30-6А1УС (А1У)П	ПК56.30-9А1УС (А1У)П			
1	Итого стали, прив.к классу А-I то же к стали Ст3			96,3	1199	1629	1764	1990	2372	1030	1295	1629			
2				I,7	-	-	-	-	-	-	-	-	-	-	-
3				I,7	-	-	-	-	-	-	-	-	-	-	-
4	в натуральном исчислении прив.к классам А-I и Ст3			59,2	71,2	95,7	1026	1146	1342	62,5	77,7	95,7			
5				98,0	1199	1629	1764	1990	2372	1030	1295	1629			
6				98,0	1199	1629	1764	1990	2372	1030	1295	1629			
7	Бетон, м.куб: тяжелый, М 200		573000		2,0	2,0									
8					2,0	2,0									
9					2,0	2,0									
10	легкий, М 250		573114				2,0			2,0	2,0	2,0			
11							2,0			2,0	2,0	2,0			
12							2,0			2,0	2,0	2,0			
13	тяжелый, М 300	I.006 I.0	573114	0,56	0,56	0,73				0,63	0,63	0,63			
14				0,563	0,563	0,734			0,634	0,634	0,634				
15				0,563	0,563	0,734			0,634	0,634	0,634				
16	цемент, т М 400		573000				2,0		2,0						
17							2,0		2,0						
18							2,0		2,0						
19	с учетом коэф. отхода приведенный к марке 400	I.006 I.1	573115	0,238				0,77	0,77						
20				0,239				0,775	0,775						
21				0,263				0,852	0,852						
22	Итого цемента, привед.к марке 400			0,263	0,563	0,563	0,734	0,852	0,852	0,634	0,634	0,634			
23	Инертные заполнители, м.куб: песок естественный	0,6	571000	0,408	1,2	1,2	1,2	1,2	1,2	1,2	1,2	1,2	1,2	1,2	
24				0,408	1,2	1,2	1,2	1,2	1,2	1,2	1,2	1,2	1,2	1,2	
25				0,408	1,2	1,2	1,2	1,2	1,2	1,2	1,2	1,2	1,2	1,2	
26	щебень пористые	0,8 0,9	571110 571200	0,612	1,6	1,6	1,6	1,6	1,6		1,8	1,8	1,8		
27				0,612	1,6	1,6	1,6	1,6		1,8	1,8	1,8			
28				0,612	1,6	1,6	1,6	1,6		1,8	1,8	1,8			
1.041.1-2.1. 000РМ											Лист 24				

20000

98

Номер строки	Наименование материала и единица измерения	Коэф. Котх. Кпр	Код материала	Количество на марку, код изделия							
				ШК56.30-11А1УС (А1У)П	ШК56.30-13А1УС (А1У)П	ШК56.30-16А1УС (А1У)П	ШК56.30-6А1УС (А1У)Т	ШК56.30-4А1УС (А1У)П			
1	Сталь стержневая армат., кг: класс Ат-1УС ГОСТ 10884-81 по серии с учетом коэф. отхода приведенный к классу А-1	1.02 1.95	093000 093006	61,2	71,2	90,4	40,0	31,5			
2				62,4	72,6	92,2	40,8	32,1			
3				121,7	141,6	179,8	79,6	62,7			
4				-	-	-	-	-			
5				-	-	-	-	-			
6	Класс А-Ш ГОСТ 5781-82 по серии с учетом коэф. отхода приведенный к классу А-1	1.01 1.49	093004	-	-	-	-	-			
7				-	-	-	-	-			
8				-	-	-	-	-			
9											
10	Сталь стержневая армат., кг: класс А-1 ГОСТ 5781-82 по серии с учетом коэф. отхода приведенный к классу А-1	1.01 1.00	093000 093009	9,2	9,2	9,2	9,2	9,2			
11				9,3	9,3	9,3	9,3	9,3			
12				9,3	9,3	9,3	9,3	9,3			
13				9,3	9,3	9,3	9,3	9,3			
14											
15	Итого стали стержн.арматуры, кг: в натуральной массе приведенной к классу А-1		093000	71,7	81,9	101,5	50,1	41,4			
16				131,0	150,9	189,1	88,9	72,0			
17				-	-	-	-	-			
18	Сталь сортовая конструкц., кг: полосовая ГОСТ 103-76 по серии с учетом коэф. отхода приведенная к стали Ст3	1.01 1.00	095000 093100	-	-	-	-	-			
19				-	-	-	-	-			
20				-	-	-	-	-			
21				-	-	-	-	-			
22				-	-	-	-	-			

1.041.1-2.1.000PM

Лист

25

Номер строки	Наименование материала и единица измерения	Коэф. Котх. Кпр	Код материала	Количество на марку, код изделия							
				ШК56.30-11А1УС (А1У)П	ШК56.30-13А1УС (А1У)П	ШК56.30-16А1УС (А1У)П	ШК56.30-6А1УС (А1У)Т	ШК56.30-4А1УС (А1У)П			
1	Итого стали сорт.конструкц., кг: в натуральной массе приведенной к стали Ст3		095000	-	-	-	-	-			
2				-	-	-	-	-			
3				-	-	-	-	-			
4	Итого стали стержневой арматурной и сортовой конструкционной, кг: в натуральной массе прив.к классу А-1 и стали Ст3			71,8	81,9	101,5	50,1	41,4			
5				131,0	150,9	189,1	88,9	72,0			
6				-	-	-	-	-			
7				-	-	-	-	-			
8	В т.ч. по укрупн. сортаменту, кг: сталь крупносортная полосовая В=60-200 сталь мелкосортная круглая ф10-18		095100 093300	-	-	-	-	-			
9				-	-	-	-	-			
10				-	-	-	-	-			
11	Металлоизделия пром.назнач. (метизы) кг: класс Вр-1 ГОСТ 6727-80 по серии с учетом коэф. отхода приведенный к классу А-1	1.02 1.47	120000 121400	30,3	32,1	32,1	30,3	30,3			
12				30,9	32,7	32,7	30,9	30,9			
13				45,4	48,1	48,1	45,4	45,4			
14				-	-	-	-	-			
15				-	-	-	-	-			
16	Итого метизов, кг: в натуральной массе приведенных к классу А-1		120000	30,9	32,7	32,7	30,9	30,9			
17				45,4	48,1	48,1	45,4	45,4			
18				-	-	-	-	-			
19											
20											
21											
22											

1.041.1-2.1.000PM

Лист

26

186

20000
87

Номер строки	Наименование материала и единица измерения	Коэф. Котх. Кпр.	Код материала	Количество на марку, код изделия							
				ПК56.30-11АГЛС (АУ)П	ПК56.30-13АГЛС (АУ)П	ПК56.30-16АГЛС (АУ)П	ПК56.30-8АГЛС (АУ)Т	ПК56.30-4АГЛС (АУ)П			
1	Итого стали, прив. к классу А-1 то же к стали Ст3 всего стали, кг: в натуральном исчислении прив. к классам А-1 и Ст3			1764	1990	2372	1343	1174			
2				1026	1146	1342	81,0	72,3			
3				1764	1990	2372	1343	1174			
4											
5											
6	Бетон, м.куб. тяжелый М 200 легкий М 250 легкий М 300 цемент, т М 400 с учетом коэф. отхода приведенный в марке 400	I.006 I.0	573000 573114	2,0	2,0	2,0	2,0	2,0			
7				0,73	0,73	0,73	0,56	0,63			
8				0,734	0,734	0,734	0,563	0,634			
9				0,734	0,734	0,734	0,563	0,634			
10	Итого цемента прив. к марке 400			0,734	0,734	0,734	0,563	0,634			
11											
12											
13	Инертные заполнители, м.куб. песок естественный щебень пористые	0,6 0,8 0,9	571000 571104 571110	1,2	1,2	1,2	1,2	1,2			
14				1,8	1,8	1,8	1,6	1,8			
15											
16											
17											
18											

1.041.1-2.1. 000PM

Лист
27

Номер строки	Наименование материала и единица измерения	Коэф. Котх. Кпр.	Код материала	Количество на марку, код изделия									
				ПК56.12-4АГУ (АУ)Т-Б	ПК56.12-7АГУ (АУ)Т-Б	ПК56.12-9АГУ (АУ)Т	ПК56.12-11АГУ (АУ)Т	ПК56.12-14АГУ (АУ)Т	ПК56.12-5АГУ (АУ)П-Б	ПК56.12-7АГУ (АУ)П	ПК56.12-10АГУ (АУ)П	ПК56.12-11АГУ (АУ)П	
1	Сталь стержневая армат., кг: класс Ат-У ГОСТ 10884-81 по серии с учетом коэф. отхода приведенный к классу А-1	I.06 2.20	093000 093007	10,5	14,0	17,5	20,0	25,0	10,5	14,0	17,5	20,0	
2				11,3	14,8	18,6	21,2	26,5	11,3	14,8	18,6	21,2	
3				24,5	32,7	40,8	46,6	58,3	24,5	32,7	40,8	46,6	
4													
5													
6	Класс А-Ш ГОСТ 5781-82 по серии с учетом коэф. отхода приведенный к классу А-1	I.01 I.49	093004										
7													
8													
9	Сталь стержневая армат., кг: класс А-Г ГОСТ 5781-82 по серии с учетом коэф. отхода приведенный к классу А-1	I.01 I.00	093000 093009	4,2	4,2	4,2	4,2	4,2	4,2	4,2	4,2	4,2	
10				4,2	4,2	4,2	4,2	4,2	4,2	4,2	4,2		
11				4,2	4,2	4,2	4,2	4,2	4,2	4,2	4,2		
12													
13	Итого стали стержн. арматуры, кг: в натуральной массе приведенной к классу А-1		093000	15,5	19,0	22,8	25,4	30,7	15,5	19,0	22,8	25,4	
14				28,7	36,9	45,0	50,8	62,5	28,7	36,9	45,0		
15													
16	Сталь сортовая конструкцион., кг: полосовая ГОСТ 103-76 по серии с учетом коэф. отхода приведенная к стали Ст3	I.01 I.00	095000 093100										
17													
18													
19													
20													
21													
22													

1.041.1-2.1. 000PM

Лист
28

Номер строки	Наименование материала и единица измерения	Коэф. Котх Кпр.	Код материала	Количество на марку, код изделия																	
				ПК56.12-4АТУ (АУ)Т-Б	ПК56.12-7АТУ (АУ)Т-Б	ПК56.12-9АТУ (АУ)Т	ПК56.12-11АТУ (АУ)Т	ПК56.12-14АТУ (АУ)Т	ПК56.12-5АТУ (АУ)П-Б	ПК56.12-7АТУ (АУ)П	ПК56.12-10АТУ (АУ)П	ПК56.12-11АТУ (АУ)П									
1	Итого стали сорт.конструкц,кг: в натуральной массе приведенной к стали Ст3		095000																		
4	Итого стали стержневой арматурной и сортовой конструкционной,кг: в натуральной массе прив. к классу А-1 и стали Ст3			15,5	19,0	22,8	25,4	30,7	15,5	19,0	22,8	25,4	28,7	36,9	45,0	50,8	62,5	28,7	36,9	45,0	50,8
9	В т.ч.по укрупн.сортаменту,кг: сталь крупноразмерная полосовая В-60-200		095100																		
10	сталь мелкоразмерная круглая ф10-18		093300	15,5	19,0	22,8	25,4	30,7	15,5	19,0	22,8	25,4									
14	Металлоизделия пром.назнач. (метизы), кг: класс Вр-1 ГОСТ 6727-80 по серии с учетом коэф. отхода приведенный к классу А-1	1.02 1.47	120000 121400	8,0	8,0	12,1	12,1	12,1	8,0	10,9	12,1	12,1	8,2	8,2	12,3	12,3	12,3	8,2	11,1	12,3	12,3
16				12,0	12,0	18,1	18,1	18,1	12,0	16,3	18,1	18,1									
17																					
18																					
19																					
20	Итого метизов,кг: в натуральной массе приведенных к классу А-1		120000	8,2	8,2	12,3	12,3	12,3	8,2	11,1	12,3	12,3	12,0	12,0	18,1	18,1	18,1	12,0	16,3	18,1	18,1
21																					
22																					

1.041.1-2.1. 000PM

Лист

29

Номер строки	Наименование материала и единица измерения	Коэф. Котх Кпр.	Код материала	Количество на марку, код изделия																	
				ПК56.12-4АТУ (АУ)Т-Б	ПК56.12-7АТУ (АУ)Т-Б	ПК56.12-9АТУ (АУ)Т	ПК56.12-11АТУ (АУ)Т	ПК56.12-14АТУ (АУ)Т	ПК56.12-5АТУ (АУ)П-Б	ПК56.12-7АТУ (АУ)П	ПК56.12-10АТУ (АУ)П	ПК56.12-11АТУ (АУ)П									
1	Итого стали, прив.к классу А-1 то же к стали Ст3			40,7	48,9	63,1	68,9	80,6	40,7	48,9	63,1	68,9									
3	всего стали, кг:			23,7	27,2	25,1	37,7	43,0	23,7	27,2	25,1	37,7									
4	в натуральном исчислении			40,7	48,9	53,1	68,9	80,6	40,7	48,9	53,1	68,9									
5	прив.к классу А-1 и стали Ст3																				
6	Бетон, м.куб. тяжелый, М 250		573000	0800	0800	0800	0800	0800	0800	0800	0800	0800									
7	легкий, М 250		573114	0252	0252	0252	0252	0252	0252	0252	0252	0252									
8	цемент, т М 400	1.006		0254	0254	0254	0254	0254	0254	0254	0254	0254									
9	с учетом коэф. отхода	1.0		0254	0254	0254	0254	0254	0254	0254	0254	0254									
10	привед. к марке 400																				
11																					
12																					
13	Итого цемента прив.к марке 400			0254	0254	0254	0254	0254	0254	0254	0254	0254									
14	Инертные заполнители, м.куб. песок естественный	0.6	571000	0480	0480	0480	0480	0480	0480	0480	0480	0480									
15	щебень	0.8	571104	0640	0640	0640	0640	0640	0640	0640	0640	0640									
16	пористые	0.9	571100							0720	0720	0720									
17																					

1.041.1-2.1. 000PM

Лист

30

20000
68

68

Номер строки	Наименование материала и единица измерения	Коэф. Котх Кпр.	Код материала	Количество на марку, код изделия														
				ПК56.12-13Ату (АУ)П	ПК56.12-4Ату (АУ)Т	ПК56.12-7Ату (АУ)Т	ПК56.12-5Ату (АУ)П	ПК56.12-4Ату (АУ)Т-1	ПК56.12-9Ату (АУ)Т-1	ПК56.12-14Ату (АУ)Т-2	ПК56.12-7Ату (АУ)П-1	ПК56.12-10Ату (АУ)П-1						
1	Сталь стержневая армат., кг: класс Ат-У ГОСТ 10884-81 по серии с учетом коэф. отхода приведенный к классу А-1	1.06 2.20	093000 093007															
2				25,0	10,5	14,0	10,5	10,5	17,5	25,0	14,0	17,5						
3				26,5	11,3	14,8	11,3	11,3	18,6	26,5	14,8	18,6						
4				28,5	12,4	16,1	12,4	12,4	20,5	28,5	16,1	20,5						
5				32,7	14,5	19,0	14,5	14,5	24,5	32,7	19,0	24,5						
6	Класс А-Ш ГОСТ 5781-82 по серии с учетом коэф. отхода приведенный к классу А-1	1.01 1.49	093004					13,6	13,6	13,6	13,6	13,6	13,6					
7								13,7	13,7	13,7	13,7	13,7						
8								20,5	20,5	20,5	20,5	20,5						
9																		
10	Сталь стержневая армат., кг: класс А-1 ГОСТ 5781-82 по серии с учетом коэф. отхода приведенный к классу А-1	1.10 1.00	093000 093009					4,2	4,2	4,2	4,2	4,2	4,2					
11				4,2	4,2	4,2	4,2	4,2	4,2	4,2	4,2							
12				4,2	4,2	4,2	4,2	4,2	4,2	4,2	4,2							
13				4,2	4,2	4,2	4,2	4,2	4,2	4,2	4,2							
14																		
15	Итого стали стержн. арматурн., кг, в натуральной массе приведенной к классу А-1		093000	25,4	15,5	19,0	15,5	29,2	36,5	44,4	32,7	36,4						
16				50,8	28,7	36,9	28,7	49,2	65,5	83,0	57,4	65,5						
17																		
18	Сталь сортовая конструкцион., кг: полосовая ГОСТ 103-76 по серии с учетом коэф. отхода приведенная к стали Ст3	1.01 1.00	095000 093100															
19								1,7	1,7	1,7	1,7	1,7						
20								1,7	1,7	1,7	1,7	1,7						
21								1,7	1,7	1,7	1,7	1,7						
22								1,7	1,7	1,7	1,7	1,7						

1.041.1-2.1. 000PM

Лист

31

Номер строки	Наименование материала и единица измерения	Коэф. Котх Кпр.	Код материала	Количество на марку, код изделия									
				ПК56.12-13Ату (АУ)П	ПК56.12-4Ату (АУ)Т	ПК56.12-7Ату (АУ)Т	ПК56.12-5Ату (АУ)П	ПК56.12-4Ату (АУ)Т-1	ПК56.12-9Ату (АУ)Т-1	ПК56.12-14Ату (АУ)Т-2	ПК56.12-7Ату (АУ)П-1	ПК56.12-10Ату (АУ)П-1	
1	Итого стали сорт. конструкц., кг: в натуральной массе приведенной к стали Ст3		095000					1,7	1,7	1,7	1,7	1,7	
3								1,7	1,7	1,7	1,7	1,7	
4	Итого стали стержневой арматурной и сортовой конструкционной, кг: в натуральной массе прив. к классу А-1 и стали Ст3			25,4	15,5	19,0	15,5	30,9	38,2	46,1	34,4	38,1	
5				50,8	28,7	36,9	28,7	50,9	67,2	84,7	59,1	67,2	
6													
7	В т.ч. по укрупн. сортаменту, кг: сталь крупноразмерная полосовая В-60-200 сталь мелкоразмерная круглая ф10-18		095100 093300					1,7	1,7	1,7	1,7	1,7	
9								1,7	1,7	1,7	1,7		
10								1,7	1,7	1,7	1,7		
11								1,7	1,7	1,7	1,7		
12				25,4	15,5	19,0	15,5	29,2	36,5	44,4	32,7	36,4	
13													
14	Металлоизделия пром. назнач. (метизы), кг: класс Вр-1 ГОСТ 6727-80 по серии с учетом коэф. отхода приведенный к классу А-1	1.02 1.47	120000 121400					11,6	11,6	11,6	10,9	12,2	
15				12,1	11,6	11,6	11,6	11,7	13,4	12,2	10,9	12,2	
16				12,3	11,8	11,8	11,8	11,9	13,7	12,4	11,1	12,4	
17				18,1	17,4	17,4	17,4	17,5	20,1	18,3	16,3	18,3	
18													
19													
20	Итого метизов, кг: в натуральной массе приведенных к классу А-1		120000	12,3	11,8	11,8	11,8	11,9	13,7	12,4	11,1	12,4	
21				18,1	17,4	17,4	17,4	17,5	20,1	18,3	16,3	18,3	
22													

1.041.1-2.1. 000PM

Лист

32

8

Номер строки	Наименование материала и единица измерения	Коэф. Котх. кпр.	Код материала	Количество на марку, код изделия											
				ПК56.12-13АУ (АУ) П	ПК56.12-4АУ (АУ) Т	ПК56.12-7АУ (АУ) Т	ПК56.12-5АУ (АУ) П	ПК56.12-4АУ (АУ) Т-I	ПК56.12-9АУ (АУ) Т-I	ПК56.12-14АУ (АУ) Т-I	ПК56.12-7АУ (АУ) П-I	ПК56.12-10АУ (АУ) П-I			
1	Итого стали, прив. к классу А-I то же к стали Ст3 всего стали, кг: в натуральном исчислении прив.к классу А-I и стали Ст3			68,9	46,1	54,3	46,1	66,7	85,6	101,3	73,7	83,8			
2							1,7	1,7	1,7	1,7	1,7	1,7			
3															
4							37,7	27,3	30,8	27,3	42,8	51,9	58,5	45,5	50,5
5							68,9	46,1	54,3	46,1	68,4	87,3	103,0	75,4	85,5
6	Бетон, м.куб. тяжелый М 250 легкий М 250 цемент, т М 400 с учетом коэф. отхода прив.к марке 400	1,006 1,0	573000 573114	0,800	0,800	0,800	0,800	0,800	0,800	0,800	0,800	0,800			
7															
8															
9							0,252	0,252	0,252	0,252	0,252	0,252	0,252	0,252	
10				0,254	0,254	0,254	0,254	0,254	0,254	0,254	0,254	0,254			
11				0,254	0,254	0,254	0,254	0,254	0,254	0,254	0,254	0,254			
12				0,254	0,254	0,254	0,254	0,254	0,254	0,254	0,254	0,254			
13	Итого цемента прив.к марке 400			0,254	0,254	0,254	0,254	0,254	0,254	0,254	0,254	0,254			
14	Инертные заполнители, м.куб. песок естественный щебень пористые	0,6 0,8 0,9	571000 571104 571110 571200	0,480	0,480	0,480	0,480	0,480	0,480	0,480	0,480	0,480			
15															
16															
17				0,720	0,640	0,640	0,720	0,640	0,640	0,640	0,720	0,720			

1.041.1-2.1.000РМ

Лист

33

Номер строки	Наименование материала и единица измерения	Коэф. Котх. кпр.	Код материала	Количество на марку, код изделия											
				ПК56.12-13АУ (АУ) П-I	ПК56.15-4АУ (АУ) Т-Б	ПК56.15-7АУ (АУ) Т-Б	ПК56.15-8АУ (АУ) Т	ПК56.15-11АУ (АУ) Т	ПК56.15-13АУ (АУ) Т	ПК56.15-16АУ (АУ) Т	ПК56.15-18АУ (АУ) Т-Б	ПК56.15-7АУ (АУ) П			
1	Сталь стержневая армат. кг: класс Ат-У ГОСТ 10884-81 по серии с учетом коэф. отхода приведенный к классу А-I	1,06 2,20	093000 093007	25,0	14,0	17,5	20,0	25,0	30,0	34,0	14,0	17,5			
2															
3															
4							26,5	14,8	18,6	21,2	26,5	31,8	36,0	14,8	18,6
5							58,3	32,7	40,8	46,6	58,3	70,0	79,3	32,7	40,8
6	Класс А-Ш ГОСТ 5781-82 по серии с учетом коэф. отхода приведенный к классу А-I	1,01 1,49	093004	13,6											
7															
8							13,6								
9				20,5											
10	Сталь стержневая армат. кг: класс А-I ГОСТ 5781-82 по серии с учетом коэф. отхода приведенный к классу А-I	1,01 1,00	093000 093009	4,2	6,8	6,8	6,8	6,8	6,8	6,8	6,8	6,8			
11															
12							4,2	6,9	6,9	6,9	6,9	6,9	6,9	6,9	
13							4,2	6,9	6,9	6,9	6,9	6,9	6,9	6,9	
14				4,2	6,9	6,9	6,9	6,9	6,9	6,9	6,9	6,9			
15	Итого стали стержн. арматурн. кг: в натуральной массе приведенной к классу А-I		093000	44,4	21,7	25,5	28,1	33,4	38,7	42,9	21,7	25,5			
16															
17							83,0	39,6	47,7	53,5	65,2	76,9	86,2	39,6	47,7
18	Сталь сортовая конструкцион. кг: полосовая ГОСТ 103-76 по серии с учетом коэф. отхода приведенная к стали Ст3	1,01 1,00	095000 093100												
19															
20							1,7								
21							1,7								
22				1,7											

1.041.1-2.1.000РМ

Лист

34

8

Номер строки	Наименование материала и единица измерения	Коэф. Котх. Кпр.	Код материала	Количество на марку, код изделия																
				ШК56.15-13АТУ (АУ) П-1	ШК56.15-4АТУ (АУ) Т-Б	ШК56.15-7АТУ (АУ) Т-Б	ШК56.15-8АТУ (АУ) Т	ШК56.15-11АТУ (АУ) Т	ШК56.15-13АТУ (АУ) Т	ШК56.15-16АТУ (АУ) Т	ШК56.15-5АТУ (АУ) П-Б	ШК56.15-7АТУ (АУ) П								
1 2 3	Итого стали сорт. конструкц. кг: в натуральной массе приведенной к стали Ст3		095000	1,7 1,7																
4 5 6 7 8	Итого стали стержневой арматурной и сортовой конструкционной, кг: в натуральной массе прив. к классу А-1 и стали Ст3			46,1 84,7	21,7 39,6	25,5 47,7	28,1 53,5	33,4 54,2	38,7 76,9	42,9 86,2	21,7 39,6	25,5 47,7								
9 10 11 12 13	В т.ч. по укрупн. сортаменту, кг: сталь крупносортная полосовая В-60-200 сталь мелкосортная круглая ф10-18		095100 093300	1,7	44,4	21,7	25,5	28,1	33,4	38,7	42,9	21,7	25,5							
14 15 16 17 18 19	Металлоизделия пром. назнач. (метизы) кг: класс Вр-1 ГОСТ 6727-80 по серии с учетом коэф. отхода приведенный к классу А-1	1.02 1.47	120000 121400	12,2 12,4 18,3	9,4 9,6 14,1	9,4 9,6 14,1	12,6 12,9 18,9	14,9 15,2 22,3	14,9 15,2 22,3	14,9 15,2 22,3	9,4 9,6 14,1	12,6 12,9 18,9								
20 21 22	Итого метизов, кг: в натуральной массе приведенных к классу А-1		120000	12,4 18,3	9,6 14,1	9,6 14,1	12,9 18,9	15,2 22,3	15,2 22,3	15,2 22,3	9,6 14,1	12,9 18,9								
													1.041.1-2.1. 000PM					Лист 35		

Номер строки	Наименование материала и единица измерения	Коэф. Котх. Кпр.	Код материала	Количество на марку, код изделия																
				ШК56.15-13АТУ (АУ) П-1	ШК56.15-4АТУ (АУ) Т-Б	ШК56.15-7АТУ (АУ) Т-Б	ШК56.15-8АТУ (АУ) Т	ШК56.15-11АТУ (АУ) Т	ШК56.15-13АТУ (АУ) Т	ШК56.15-16АТУ (АУ) Т	ШК56.15-5АТУ (АУ) П-Б	ШК56.15-7АТУ (АУ) П								
1 2 3 4 5	Итого стали, прив. к классу А-1. Тоже к стали Ст3 всего стали в натуральном исчислении привед. к классу А-1 и стали Ст3			1013 1,7	53,7	61,8	72,4	76,5	99,2	1085	53,7	66,6								
6 7 8 9 10 11 12	Бетон, м.куб. тяжелый М 250 легкий М 250 цемент, т с учетом коэф. отхода прив. к марке 400	1.006 1.0	573000 573114	0,80	1,04	1,04	1,04	1,04			1,04	1,04								
13 14 15 16 17 18	Бетон, м.куб. тяжелый М 300 цемент, т М 400 с учетом коэф. отхода прив. к марке 400	1.006 1.0	573000 573114						1,04	1,04			0,380 0,382 0,382	0,380 0,382						
19	Итого цемента, прив. к марке 400			0,254	0,330	0,330	0,330	0,330	0,382	0,382	0,330	0,330								
20 21 22 23	Инертные заполнители, м.куб. песок естественный щебень пористые	0.6 0.8 0.9	571000 571104 571110 571200	0,480	0,624	0,624	0,624	0,624	0,624	0,624	0,624	0,624	0,624	0,624	0,624	0,624	0,624	0,624	0,624	0,624
													1.041.1-2.1. 000PM					Лист 36		

Номер строки	Наименование материала и единица измерения	Коэф. Котх. Кпр.	Код материала	Количество на марку, код изделия																		
				ПК56.15-9АУ (АУ) П	ПК56.15-11АУ (АУ) П	ПК56.15-13АУ (АУ) П	ПК56.15-14АУ (АУ) П	ПК56.15-4АУ (АУ) Т	ПК56.15-7АУ (АУ) Т	ПК56.15-5АУ (АУ) П	ПК56.15-4АУ (АУ) Т-2	ПК56.15-7АУ (АУ) Т-2										
1	Сталь стержневая армат., кг: класс Ат-У ГОСТ 10884-81 по серии с учетом коэф. отхода приведенный к классу А-I	1.06 2.20	093000																			
2			093007	20,0	25,0	30,0	34,0	14,0	17,5	14,0	14,0	14,0	17,5	18,6								
3				21,0	26,0	31,0	36,0	14,8	18,6	14,8	14,8	14,8	18,6	18,6								
4				46,6	58,3	70,0	79,3	32,7	40,8	32,7	32,7	32,7	40,8	40,8								
5																						
6	Класс А-III ГОСТ 5781-82 по серии с учетом коэф. отхода приведенный к классу А-I	1.01 1.49	093004																			
7																						
8																						
9																						
10	Сталь стержневая армат. кг: класс А-I ГОСТ 5781-82 по серии с учетом коэф. отхода приведенный к классу А-I	1.01 1.00	093000																			
11			093009	6,8	6,8	6,8	6,8	6,8	6,8	6,8	6,8	6,8	6,8									
12				6,9	6,9	6,9	6,9	6,9	6,9	6,9	6,9	6,9	6,9	6,9								
13				6,9	6,9	6,9	6,9	6,9	6,9	6,9	6,9	6,9	6,9	6,9								
14																						
15	Итого стали стержн. арматурн., кг: в натуральной массе приведенной к классу А-I		093000	28,1	33,4	38,7	42,9	21,7	25,5	14,8	28,7	39,4										
16				53,5	65,2	76,9	86,2	39,6	47,7	32,7	53,5	68,5										
17																						
18	Сталь сортовая конструкцион., кг: полосовая ГОСТ 103-76 по серии с учетом коэф. отхода приведенная к стали Ст3	1.01 1.00	095000																			
19			093100																			
20																						
21																						
22																						

1.041.1-2.1. 000РМ

Лист
37

Номер строки	Наименование материала и единица измерения	Коэф. Котх. Кпр.	Код материала	Количество на марку, код изделия																	
				ПК56.15-9АУ (АУ) П	ПК56.15-11АУ (АУ) П	ПК56.15-13АУ (АУ) П	ПК56.15-14АУ (АУ) П	ПК56.15-4АУ (АУ) Т	ПК56.15-7АУ (АУ) Т	ПК56.15-5АУ (АУ) П	ПК56.15-4АУ (АУ) Т-2	ПК56.15-7АУ (АУ) Т-2									
1	Итого стали сорт. конструкц., кг: в натуральной массе приведенной к стали Ст3		095000																		
2																					
3																					
4	Итого стали стержневой арматурной и сортовой конструкционной, кг: в натуральной массе прив. к классу А-I и стали Ст3																				
5																					
6																					
7																					
8																					
9	В т.ч. по укрупн. сортаменту, кг: сталь крупноразмерная полосовая В=60-200 сталь мелкоразмерная круглая Ø10-18		095100																		
10																					
11																					
12																					
13																					
14	Металлоизделия пром. назнач. (метизы), кг: класс Вр-I ГОСТ 6727-80 по серии с учетом коэф. отхода приведенный к классу А-I	1.02 1.47	120000																		
15			121400	14,9	14,9	14,9	14,9	14,2	14,2	14,2	15,3	15,3									
16				15,2	15,2	15,2	15,2	14,5	14,5	14,5	15,6	15,6									
17				22,3	22,3	22,3	22,3	22,3	22,3	21,3	22,9	22,9									
18																					
19																					
20	Итого метизов, кг: в натуральной массе приведенных к классу А-I		120000	15,2	15,2	15,2	15,2	14,5	14,5	14,5	15,6	15,6									
21				22,3	22,3	22,3	22,3	21,3	21,3	21,3	22,9	22,9									
22																					

1.041.1-2.1. 000РМ

Лист
38

Номер строки	Наименование материала и единица измерения	Коэф. Котх. Кпр.	Код материала	Количество на марку, код изделия									
				ПК56.15 9АУ (АУ) П	ПК56.15 11АУ (АУ) П	ПК56.15 13АУ (АУ) П	ПК56.15 14АУ (АУ) П	ПК56.15 4АУ (АУ) Т	ПК56.15 7АУ (АУ) Т	ПК56.15 5АУ (АУ) П	ПК56.15 4АУ (АУ) П-2	ПК56.15 7АУ (АУ) Т-2	
1	Итого стали, прив. к классу А-I то же к стали Ст3 всего стали, кг: в натуральном исчислении прив. к классу А-I и стали Ст3			75,8	87,5	99,2	108,5	60,9	69,0	54,0	76,4	91,4	
2									3,3	3,3			
3				43,3	48,6	53,9	58,1	36,2	40,0	29,3	47,6	58,3	
4				75,8	87,5	99,2	108,5	60,9	69,0	54,0	79,7	94,7	
5													
6	Бетон, м.куб. тяжелый М 250 легкий М 250 цемент, т М 400		573000 573114	1,04	1,04			1,04	1,04	1,04	1,04	1,04	
7				0,328	0,328			0,328	0,328	0,328	0,328	0,328	
8				0,330	0,330			0,330	0,330	0,330	0,330	0,330	
9	с учетом коэф. отхода прив. к марке 400	I.006 I.0		0,330	0,330			0,330	0,330	0,330	0,330	0,330	
10													
11													
12	Бетон, м.куб. легкий М 300 цемент, т М 400		573000 573000			1,04	1,04						
13													
14				0,380	0,380			0,380	0,380				
15	с учетом коэф. отхода прив. к марке 400	I.006 I.0		0,382	0,382								
16													
17													
18	Итого цемента, прив. к марке 400			0,330	0,330	0,382	0,382	0,330	0,330	0,330	0,330	0,330	
19													
20													
21	Инертные заполнители, м.куб. песок естественный щебень пористые	0.6 0.8 0.9	571000 571104 571110 571200	0,624	0,624	0,624	0,624	0,624	0,624	0,624	0,624	0,624	
22								0,832	0,832	0,832	0,832	0,832	
23								0,936	0,936	0,936	0,936	0,936	0,936

1.041.1-2.1. 000PM

Лист
39

Номер строки	Наименование материала и единица измерения	Коэф. Котх. Кпр.	Код материала	Количество на марку, код изделия									
				ПК56.15 9АУ (АУ) Т-2	ПК56.15 11АУ (АУ) Т-2	ПК56.15 13АУ (АУ) Т-2	ПК56.15 14АУ (АУ) П-2	ПК56.15 5АУ (АУ) П-2	ПК56.15 7АУ (АУ) П-2	ПК56.15 9АУ (АУ) П-2	ПК56.15 11АУ (АУ) П-2	ПК56.15 13АУ (АУ) П-2	ПК56.15 4АУ (АУ) Т-3
1	Сталь стержневая армат., кг: класс А-У ГОСТ 10884-81 по серии с учетом коэф. отхода приведенный к классу А-I	I.06 2.20	093000 093007	20,0	25,0	30,0	14,0	17,5	20,0	25,0	30,0	14,0	
2				21,2	26,5	31,8	14,8	18,6	21,2	26,5	31,8	14,8	
3				46,6	58,3	70,0	32,7	40,8	46,6	58,3	70,0	32,7	
4													
5													
6	Класс А-III ГОСТ 5781-82 по серии с учетом коэф. отхода приведенный к классу А-I	I.01 I.49	093004	13,8	13,8	13,8	13,8	13,8	13,8	13,8	13,8	13,8	
7				13,9	13,9	13,9	13,9	13,9	13,9	13,9	13,9		
8				20,8	20,8	20,8	20,8	20,8	20,8	20,8	20,8		
9	Сталь стержневая армат., кг: класс А-I ГОСТ 5781-82 по серии с учетом коэф. отхода приведенный к классу А-I	I.01 I.00	093000 093009	6,8	6,8	6,8	6,8	6,8	6,8	6,8	6,8	6,8	
10				6,9	6,9	6,9	6,9	6,9	6,9	6,9	6,9		
11				6,9	6,9	6,9	6,9	6,9	6,9	6,9	6,9		
12	Итого стали стержн. арматура, кг: в натуральной массе приведенной к классу А-I		093000	42,0	47,3	52,6	35,6	39,4	42,0	47,3	52,6	35,6	
13				74,3	86,0	97,7	60,4	68,5	74,3	86,0	97,7	60,4	
14													
15	Сталь сортовая конструкцион., кг: полосовая ГОСТ 103-76 по серии с учетом коэф. отхода приведенная к стали Ст3	I.01 I.00	095000 093100	3,3	3,3	3,3	3,3	3,3	3,3	3,3	3,3	3,3	
16				3,3	3,3	3,3	3,3	3,3	3,3	3,3	3,3		
17				3,3	3,3	3,3	3,3	3,3	3,3	3,3	3,3		
18				3,3	3,3	3,3	3,3	3,3	3,3	3,3	3,3		

1.041.1-2.1. 000PM

Лист
40

Номер строки	Наименование материала и единица измерения	Кэф. Котх. Кпр.	Код материала	Количество на марку, код изделия									
				ПК56.15-8АУ (АУ)Т-2	ПК56.15-11АУ (АУ)Т-2	ПК56.15-13АУ (АУ)П-2	ПК56.15-5АУ (АУ)П-2	ПК56.15-7АУ (АУ)П-2	ПК56.15-9АУ (АУ)П-2	ПК56.15-11АУ (АУ)П-2	ПК56.15-13АУ (АУ)П-2	ПК56.15-4АУ (АУ)Т-3	
1 2 3	Итого стали сорт.конструкц,кг: в натуральной массе приведенной к стали Ст3		095000	33,3	33,3	33,3	33,3	33,3	33,3	33,3	33,3	33,3	33,3
4 5 6 7 8	Итого стали стержневой арматурной и сортовой конструкционной, кг: в натуральной массе прив. к классу А-I стали Ст3			45,3 77,6	50,6 89,3	55,9 101,0	38,9 63,7	42,7 71,8	45,3 77,6	50,6 89,3	55,9 101,0	38,9 63,7	
9 10 11 12 13	В т.ч. по укрупн. сортаменту, кг: сталь крупноразмерная полосовая В-60-200 сталь мелкоразмерная круглая φ10-18		095100 093300	3,3 42,0	3,3 47,3	3,3 52,6	3,3 35,6	3,3 39,4	3,3 42,0	3,3 26,5	3,3 52,6	3,3 35,6	
14 15 16 17 18 19	Металлоизделия пром.назнач. (метизы), кг: класс Вр-I ГОСТ 6727-80 по серии с учетом коэф. отхода приведенный к классу А-I	1.02 1.47	120000 121400	15,3 22,9	17,6 26,5	17,6 26,5	15,3 22,9	15,3 22,9	17,6 26,5	17,6 26,5	17,6 26,5	15,3 22,9	
20 21 22	Итого метизов, кг: в натуральной массе приведенных к классу А-I		120000	15,6 22,9	18,0 26,5	18,0 26,5	15,6 22,9	15,6 22,9	18,0 26,5	18,0 26,5	18,0 26,5	15,6 22,9	
1.041.1-2.1. 000PM													Лист 41

Номер строки	Наименование материала и единица измерения	Кэф. Котх. Кпр.	Код материала	Количество на марку, код изделия									
				ПК56.15-8АУ (АУ)Т-2	ПК56.15-11АУ (АУ)Т-2	ПК56.15-13АУ (АУ)П-2	ПК56.15-5АУ (АУ)П-2	ПК56.15-7АУ (АУ)П-2	ПК56.15-9АУ (АУ)П-2	ПК56.15-11АУ (АУ)П-2	ПК56.15-13АУ (АУ)П-2	ПК56.15-4АУ (АУ)Т-3	
1 2 3 4 5	Итого стали, прив.к классу А-I то же к стали Ст3 всего стали, кг: в натуральном исчислении прив.к классу А-I и стали Ст3			97,2 3,3	1129 3,3	1242 3,3	83,3 3,3	91,4 3,3	1008 3,3	1125 3,3	1242 3,3	83,3 3,3	
6 7 8 9 10 11 12	Бетон, м.куб. тяжелый, М 250 легкий, М 250 цемент, т М 400 с учетом коэф.отхода прив. к марке 400	1.006 1.0	573000 573114	0,328 0,330 0,330	0,328 0,330 0,330		0,328 0,330 0,330	0,328 0,330 0,330	0,328 0,330 0,330	0,328 0,330 0,330		0,328 0,330 0,330	
13 14 15 16 17 18 19	Бетон, м.куб. тяжелый М 300 легкий М 300 цемент, т М 400 с учетом коэф. отхода прив. к марке 400	1.006 1.0	573000 573114			1,04					1,04		
20	Итого цемента, прив.к марке 400			0,330	0,330	0,382	0,330	0,330	0,330	0,330	0,382	0,330	
21 22 23 24	Инертные заполнители, м.куб. песок естественный щебень пористый	0.6 0.8 0.9	571000 571104 571110 571200	0,624 0,832	0,624 0,832	0,624 0,832	0,624 0,936	0,624 0,936	0,624 0,936	0,624 0,936	0,624 0,936	0,624 0,832	
1.041.1-2.1. 000PM													Лист 42

20000
95

Номер строки	Наименование материала и единица измерения	Коэф. Котх. Кпр.	Код материала	Количество на марку, код изделия									
				ПК56.15-7АУ (АУ)Т-3	ПК56.15-8АУ (АУ)Т-3	ПК56.15-11АУ (АУ)Т-3	ПК56.15-13АУ (АУ)Т-3	ПК56.15-16АУ (АУ)Т-3	ПК56.15-5АУ (АУ)П-3	ПК56.15-7АУ (АУ)П-3	ПК56.15-9АУ (АУ)П-3	ПК56.15-11АУ (АУ)П-3	
1 2 3 4 5	Сталь стержневая армат., кг: класс Ат-У ГОСТ 10884-81 по серии с учетом коэф. отхода приведенный к классу А-I	1.06 2.20	093000 093007	17,5 18,6 40,8	20,0 21,2 46,6	25,0 26,3 58,3	30,0 31,0 70,0	34,0 36,0 79,3	14,0 14,8 32,7	17,5 18,6 40,8	20,0 21,2 46,6	25,0 26,3 58,3	
6 7 8 9	класс А-III ГОСТ 5781-82 по серии с учетом коэф. отхода приведенный к классу А-I	1.01 1.49	093004	13,8 13,9 20,8	13,8 13,9 20,8	13,8 13,9 20,8	13,8 13,9 20,8	13,8 13,9 20,8	13,8 13,9 20,8	13,8 13,9 20,8	13,8 13,9 20,8	13,8 13,9 20,8	
10 11 12 13 14	Сталь стержневая армат., кг: класс А-I ГОСТ 5781-82 по серии с учетом коэф. отхода приведенный к классу А-I	1.01 1.00	093000 093009	6,8 6,9 6,9	6,8 6,9 6,9	6,8 6,9 6,9	6,8 6,9 6,9	6,8 6,9 6,9	6,8 6,9 6,9	6,8 6,9 6,9	6,8 6,9 6,9	6,8 6,9 6,9	
15 16 17	Итого стали стержн.арматура, кг: в натуральной массе приведенной к классу А-I		093000	39,4 68,5	42,0 74,3	47,3 86,0	52,6 97,7	56,8 107,0	35,6 60,4	39,4 68,5	42,0 74,3	47,3 86,0	
18 19 20 21 22	Сталь сортовая конструкц., кг: полосовая ГОСТ 103-76 по серии с учетом коэф. отхода приведенная к стали Ст3	1.01 1.00	095000 093100	3,3 3,3 3,3 3,3	3,3 3,3 3,3 3,3	3,3 3,3 3,3 3,3	3,3 3,3 3,3 3,3	3,3 3,3 3,3 3,3	3,3 3,3 3,3 3,3	3,3 3,3 3,3 3,3	3,3 3,3 3,3 3,3	3,3 3,3 3,3 3,3	
1.041.1-2.1.000PM												л/мтр	
												43	

Номер строки	Наименование материала и единица измерения	Коэф. Котх. Кпр.	Код материала	Количество на марку, код изделия									
				ПК56.15-7АУ (АУ)Т-3	ПК56.15-8АУ (АУ)Т-3	ПК56.15-11АУ (АУ)Т-3	ПК56.15-13АУ (АУ)Т-3	ПК56.15-16АУ (АУ)Т-3	ПК56.15-5АУ (АУ)П-3	ПК56.15-7АУ (АУ)П-3	ПК56.15-9АУ (АУ)П-3	ПК56.15-11АУ (АУ)П-3	
1 2 3	Итого стали сорт.конструкц., кг: в натуральной массе приведенной к стали Ст3		095000	3,3 3,3	3,3 3,3	3,3 3,3	3,3 3,3	3,3 3,3	3,3 3,3	3,3 3,3	3,3 3,3	3,3 3,3	
4 5 6 7 8	Итого стали стержневой арматурной и сортовой конструкционной, кг: в натуральной массе прив. к классу А-I и стали Ст3			42,7 71,8	45,3 77,6	50,6 89,3	55,9 101,0	60,1 110,3	38,9 63,7	42,7 71,8	45,3 77,6	50,6 89,3	
9 10 11 12 13	В т.ч. по укрупн. сортаменту, кг: сталь крупносортная полосовая В=60-200 сталь мелкосортная круглая Ø10-18		095100 093300	3,3 39,4	3,3 42,0	3,3 47,3	3,3 52,6	3,3 56,8	3,3 35,6	3,3 39,4	3,3 42,0	3,3 47,3	
14 15 16 17 18 19	Металлоизделия пром.назнач. (метизы), кг: класс Вр-I ГОСТ 6727-80 по серии с учетом коэф.отхода приведенный к классу А-I	1.02 1.47	120000 121400	15,3 15,6 22,9	15,3 15,6 22,9	17,6 18,0 26,5	17,6 18,0 26,5	17,6 18,0 26,5	15,3 15,6 22,9	15,3 15,6 22,9	17,6 18,0 26,5	17,6 18,0 26,5	
20 21 22	Итого метизов, кг: в натуральной массе приведенных к классу А-I		120000	15,6 22,9	15,6 22,9	18,0 26,5	18,0 26,5	18,0 26,5	15,6 22,9	15,6 22,9	18,0 26,5	18,0 26,5	
1.041.1-2.1.000PM												л/мтр	
												44	

20000 95

Номер строки	Наименование материала и единица измерения	Коэф. Котх. Кпр.	Код материала	Количество на марку, код изделия										
				ПК56.15-7АУ П-3	ПК56.15-8АУ (АУ) П-3	ПК56.15-11АУ П-3	ПК56.15-13АУ (АУ) П-3	ПК56.15-16АУ (АУ) П-3	ПК56.15-5АУ (АУ) П-3	ПК56.15-7АУ П-3	ПК56.15-9АУ (АУ) П-3	ПК56.15-11АУ (АУ) П-3	ПК56.15-13АУ (АУ) П-3	
1	Итого стали, прив. к классу А-1 то же к стали Ст3 всего стали, кг: в натуральном исчислении прив. к классу А-1 и стали Ст3			91,4	97,2	1125	1242	1335	83,3	91,4	1008	1125		
3				3,3	3,3	3,3	3,3	3,3	3,3	3,3	3,3	3,3	3,3	
4				58,3	60,9	46,9	73,9	78,1	54,5	58,3	63,3	68,6		
5				94,7	100,5	115,8	127,5	136,8	86,6	94,7	104,1	115,8		
5														
6	Бетон, м.куб. тяжелый М 250 легкий М 250 цемент, т М 400 с учетом коэф. отхода прив. к марке 400	I.006 I.0	573000 573114	1,04	1,04	1,04			1,04	1,04	1,04	1,04		
10				0,328	0,328	0,328			0,328	0,328	0,328	0,328		
11				0,330	0,330	0,330			0,330	0,330	0,330	0,330		
12				0,330	0,330	0,330			0,330	0,330	0,330	0,330		
13	Бетон, м.куб. тяжелый М 300 цемент, т. М 400 с учетом коэф. отхода прив. к марке 400	I.006 I.0	573000 573114				1,04	1,04						
14									0,380	0,380				
15									0,382	0,382				
16									0,382	0,382				
17	Итого цемента, прив. к марке 400 инертные заполнители, м.куб. песок естественный щебень пористые	0.6 0.8 0.9	571000 571104 571110 571200	0,330	0,330	0,330	0,382	0,382	0,330	0,330	0,330	0,330		
19				0,624	0,624	0,624	0,624	0,624	0,624	0,624	0,624	0,624		
20				0,832	0,832	0,832	0,936	0,936	0,832	0,832	0,832	0,832		
21														
22														
23														

1.041.1-2.1. 000PM

Лист

45

Номер строки	Наименование материала и единица измерения	Коэф. Котх. Кпр.	Код материала	Количество на марку, код изделия										
				ПК56.15-13АУ П-3	ПК56.15-14АУ (АУ) П-3	ПК56.9-6АУ (АУ) П	ПК56.9-10АУ (АУ) П	ПК56.9-15АУ (АУ) П	ПК56.9-7АУ (АУ) П	ПК56.9-11АУ (АУ) П	ПК56.9-15АУ (АУ) П	ПК56.30-5АУ (АУ) П-Б		
1	Сталь стержневая армат., кг: класс Ат-У ГОСТ 10884-81 по серии с учетом коэф. отхода приведенный к классу А-1	I.06 2.20	093000 093007	30,0	34,0	10,5	15,0	20,4	10,5	15,0	20,4	28,0		
3				31,8	36,0	11,3	15,9	21,6	11,3	15,9	21,6	29,7		
4				70,0	79,3	24,5	35,0	47,6	24,5	35,0	47,6	65,3		
5														
5														
6	класс А-III ГОСТ 5781-82 по серии с учетом коэф. отхода приведенный к классу А-1	I.01 I.49	093004	13,8	13,8	13,6	13,6	13,6	13,6	13,6	13,6			
7				13,9	13,9	13,7	13,7	13,7	13,7	13,7	13,7			
8				20,8	20,8	20,5	20,5	20,5	20,5	20,5	20,5			
9														
10	Сталь стержневая армат., кг: класс А-1 ГОСТ 5781-82 по серии с учетом коэф. отхода приведенный к классу А-1	I.01 I.00	093000 093009	6,8	6,8	4,2	4,2	4,2	4,2	4,2	4,2	9,2		
11				6,9	6,9	4,2	4,2	4,2	4,2	4,2	4,2	9,3		
12				6,9	6,9	4,2	4,2	4,2	4,2	4,2	4,2	9,3		
13														
14														
15	Итого стали стерж. арматурн., кг: в натуральной массе приведенной к классу А-1		093000	52,6	56,8	29,2	33,8	39,5	29,2	33,8	39,5	39,0		
16				97,7	107,0	49,2	59,7	72,3	49,2	59,7	72,3	74,6		
17														
18	Сталь сортовая конструкций, кг: полосовая ГОСТ 103-76 по серии с учетом коэф. отхода приведенная к стали Ст3	I.01 I.00	095000 093100	3,3	3,3	1,6	1,6	1,6	1,6	1,6	1,6	1,6		
19				3,3	3,3	1,6	1,6	1,6	1,6	1,6	1,6	1,6		
20				3,3	3,3	1,6	1,6	1,6	1,6	1,6	1,6	1,6		
21														
22														

1.041.1-2.1. 000PM

Лист

46

Номер строки	Наименование материала и единица измерения	Коэф. Котх Кпр.	Код материала	Количество на марку, код изделия									
				ШК56.15-13Агу (АУ) П-3	ШК56.15-14Агу (АУ) П-3	ШК56.9-6Агу (АУ) П	ШК56.9-10Агу (АУ) П	ШК56.9-15Агу (АУ) П	ШК56.9-7Агу (АУ) П	ШК56.9-11Агу (АУ) П	ШК56.9-15Агу (АУ) П	ШК56.30-5Агу (АУ) П-Б	
1 2 3	Итого стали сорт.конструкц.кг: в натуральной массе приведенной к стали Ст3		095000	3,3 3,3	3,3 3,3	1,6 1,6	1,6 1,6	1,6 1,6	1,6 1,6	1,6 1,6	1,6 1,6		
4 5 6 7 8	Итого стали стержневой арматурной и сортовой конструкционной, кг: в натуральной массе прив. к классу А-1 и стали Ст3			55,9 101,0	60,1 110,3	30,8 50,8	35,4 61,3	41,1 73,9	30,8 50,8	35,4 61,3	41,1 73,9	39,0 74,6	
9 10 11 12 13	В т.ч. по укрупн. сортаменту, кг: сталь крупноразмерная полосовая В-60-200		095100	3,3	3,3	1,6	1,6	1,6	1,6	1,6	1,6		
	сталь мелкозернистая круглая ф10-18		093300	52,6	56,8	29,2	33,8	39,5	29,2	33,8	39,5	39,0	
14 15 16 17 18 19	Металлоизделия пром.назнач. (метизы) кг: класс Вр-1 ГОСТ 6727-80 по серии с учетом коэф. отхода приведенный к классу А-1	1,02 1,47	120000 121400	17,6 18,0 26,4	17,6 18,0 26,4	9,4 9,6 14,1	11,6 11,8 17,4	11,6 11,8 17,4	10,2 10,4 15,3	11,6 11,8 17,4	11,6 11,8 17,4	20,7 21,1 31,0	
20 21 22	Итого метизов, кг: в натуральной массе приведенных к классу А-1		120000	18,0 26,4	18,0 26,4	9,6 14,1	11,8 17,4	11,8 17,4	10,4 15,3	11,8 17,4	11,8 17,4	21,1 31,0	
1.041.1-2.1.000PM												Лист 47	

Номер строки	Наименование материала и единица измерения	Коэф. Котх Кпр.	Код материала	Количество на марку, код изделия									
				ШК56.15-13Агу (АУ) П-3	ШК56.15-14Агу (АУ) П-3	ШК56.9-6Агу (АУ) П	ШК56.9-10Агу (АУ) П	ШК56.9-15Агу (АУ) П	ШК56.9-7Агу (АУ) П	ШК56.9-11Агу (АУ) П	ШК56.9-15Агу (АУ) П	ШК56.30-5Агу (АУ) П-Б	
1 2 3 4 5	Итого стали, прив. к классу А-1 то же к стали Ст3 всего стали, кг: в натуральном исчислении прив. к классу А-1 и стали Ст3			1241 3,3	1334 3,3	63,3 1,6	77,1 1,6	89,7 1,6	64,5 1,6	77,1 1,6	89,7 1,6	1056	
6 7 8 9 10 11 12 13 14	Бетон, м.куб.: тяжелый, М 250 легкий, М 250 тяжелый, М 300 легкий, М 300 цемент, т М 400 с учетом коэф. отхода прив. к марке 400	1,006 1,0	573000 573114	73,9 127,4	78,1 136,7	40,4 64,9	47,2 78,7	52,9 91,3	41,2 66,1	47,2 78,7	52,9 91,9	60,1 1056	
15 16 17 18 19 20 21 22	Бетон, м.куб.: тяжелый, М 350 тяжелый, М 400 легкий, М 400 цемент, т М 500 с учетом коэф. отхода прив. к марке 400	1,006 1,1	573000 573115	0,38 0,382 0,382	0,38 0,382 0,382	0,21 0,216 0,216	0,248 0,250 0,250		0,21 0,216 0,216	0,248 0,250 0,250		2,00	
23	Итого цемента прив. к марке 400			0,382	0,382	0,216	0,250	0,290	0,216	0,250	0,290	0,775	
24 25 26 27	Инертные заполнители, м.куб.: песок естественный щебень пористые	0,6 0,8 0,9	571000 571104 571110 571200	0,624 0,936	0,624 0,936	0,408 0,544	0,408 0,544	0,408 0,544	0,408 0,612	0,408 0,612	0,408 0,612	1,20 1,60	
1.041.1-2.1.000PM												Лист 48	

Номер строки	Наименование материала и единица измерения	Коэф. котх. Кпр.	Код материала	Количество на марку, код изделия									
				ПК56.30-6ATy (AY)T-Б	ПК56.30-8ATy (AY)T	ПК56.30-11ATy (AY)T	ПК56.30-12ATy (AY)T	ПК56.30-16ATy (AY)T	ПК56.30-6ATy (AY)П	ПК56.30-7ATy (AY)П	ПК56.30-9ATy (AY)П	ПК56.30-11ATy (AY)П	
1	Сталь стержневая армат., кг: класс Ат-У ГОСТ 10884-81 по серия с учетом коэф. отхода приведенный к классу А-I	I.06 2:20	093000 093007	31,5	40,0	45,0	54,4	71,2	28,0	31	40	45	
2				33,4	42,4	47,3	57,3	75,5	28,7	32	41	46	
3				73,5	93,3	104,9	126,9	166,0	65,3	73,5	93,3	104,9	
4													
5													
6	класс А-III ГОСТ 5781-82 по серия с учетом коэф. отхода приведенный к классу А-I	I.01 1,49	093004										
7													
8													
9													
10	Сталь стержневая армат., кг: класс А-I ГОСТ 5781-82 по серия с учетом коэф. отхода приведенный к классу А-I	I.01 1,00	093000 093009	9,2	9,2	9,2	9,9	9,9	9,2	9,9	9,9		
11				9,3	9,3	9,3	9,9	9,9	9,3	9,9	9,9		
12				9,3	9,3	9,3	9,9	9,9	9,3	9,9	9,9		
13													
14													
15	Итого стали стержн.арматурн., кг: в натуральной массе приведенной к классу А-I		093000	42,7	51,7	57,0	67,0	84,8	39,0	42,7	51,7		
16				82,8	102,6	114,2	136,2	175,3	74,6	82,8	102,6		
17													
18	Сталь сортовая конструкцион., кг: полосовая ГОСТ 103-76 по серия с учетом коэф. отхода приведенная к стали Ст3	I.01 1,00	095000 093100										
19													
20													
21													
22													
				1.041.1-2.1. 000PM									
				Лист 49									

Номер строки	Наименование материала и единица измерения	Коэф. котх. Кпр.	Код материала	Количество на марку, код изделия									
				ПК56.30-6ATy (AY)T-Б	ПК56.30-8ATy (AY)T	ПК56.30-11ATy (AY)T	ПК56.30-12ATy (AY)T	ПК56.30-16ATy (AY)T	ПК56.30-6ATy (AY)П	ПК56.30-7ATy (AY)П	ПК56.30-9ATy (AY)П	ПК56.30-11ATy (AY)П	
1	Итого стали сорт.конструкц., кг: в натуральной массе приведенной к стали Ст3		095000										
2													
3													
4	Итого стали стержневой арматурной и сортовой конструкционной, кг: в натуральной массе прив. к классу А-I и стали Ст3			42,7	51,7	57,0	67,0	84,8	39,0	42,7	51,7		
5				82,8	102,6	114,2	136,2	175,3	74,6	82,8	102,6		
6													
7													
8													
9	В т.ч. по укрупн. сортаменту, кг: сталь крупноразмерная полосовая В-60-200		095100										
10													
11													
12	сталь мелкоразмерная круглая ф10-18		093300	42,7	51,7	57,0	67,0	84,8	39,0	42,7	51,7		
13													
14	Металлоизделия пром.назнач. (метизн), кг: класс Вр-I ГОСТ 6727-80. по серия с учетом коэф.отхода приведенный к классу А-I	I.02 1,47	I20000 I21400	20,7	27,1	30,3	30,3	32,1	27,1	27,1	30,3		
15				21,1	27,6	30,9	30,9	32,7	27,6	27,6	30,9		
16				31,0	40,6	45,4	45,4	48,1	40,6	40,6	45,4		
17													
18													
19													
20	Итого метизов, кг: в натуральной массе приведенных к классу А-I		I20000	21,1	27,6	30,9	30,9	32,7	27,6	27,6	30,9		
21				31,0	40,6	45,4	45,4	48,1	40,6	40,6	45,4		
22													
				1.041.1-2.1. 000PM									
				Лист 50									

Номер строки	Наименование материала и единица измерения	Коэф. Котх. Кпр.	Код материала	Количество на марку, код изделия									
				ПК56.30-6АУ (АУ) I-B	ПК56.30-8АУ (АУ) I	ПК56.30-11АУ (АУ) I	ПК56.30-12АУ (АУ) I	ПК56.30-16АУ (АУ) I	ПК56.30-8АУ (АУ) II	ПК56.30-7АУ (АУ) II	ПК56.30-9АУ (АУ) II	ПК56.30-11АУ (АУ) II	
1	Итого стали, прив.к классу А-I то же к стали Ст3 всего стали, кг: в натуральном исчислении привед.к классу А-I и стали Ст3			1138	1438	1598	1816	2234	1152	1234	1480	1598	
2				63,8	79,3	87,9	97,9	1175	66,6	70,3	82,6	87,9	
3				1138	1438	1598	1816	2234	1152	1234	1480	1598	
4				2,0	2,0	2,0	2,0	2,0					
5				0,700	0,700	0,700	0,700	0,700					
6	Бетон, м.куб. тяжелый М 350 цемент, т М 500 с учетом коэф. отхода привед. к марке 400	I.006	573000 573115	0,704	0,704	0,704	0,704	0,704					
7				0,775	0,775	0,775	0,775	0,775					
8	Бетон, м.куб. легкий М 300 цемент, т М 400 с учетом коэф. отхода привед. к марке 400	I.006	573000 573114						2,0	2,0	2,0	2,0	
9				0,730	0,730	0,730	0,730						
10				0,734	0,734	0,734	0,734						
11				0,734	0,734	0,734	0,734						
12				0,734	0,734	0,734	0,734						
13	Итого цемента, прив.к марке 400			0,775	0,775	0,775	0,775	0,775	0,734	0,734	0,734	0,734	
14	Инертные заполнители, м.куб. песок естественный щебень пористые	0.6	571000 571104 571110 571200	I,20	I,20	I,20	I,20	I,20	I,20	I,20	I,20	I,20	
15				I,60	I,60	I,60	I,60	I,60					
16									I,80	I,80	I,80	I,80	
17													

1.041.1-2.1.000PM

Лист 51

20000
100

Номер строки	Наименование материала и единица измерения	Коэф. Котх. Кпр.	Код материала	Количество на марку, код изделия			
				ПК56.30-13АУ (АУ) II	ПК56.30-16АУ (АУ) II	ПК56.30-5АУ (АУ) I	ПК56.30-6АУ (АУ) I
1	Сталь стержневая армат., кг: класс Ат-У ГОСТ 10884-81 по серии с учетом коэф. отхода приведенный к классу А-I	I.06	093000 093007	54,4	71,2	28,0	31,5
2				57,7	75,5	29,7	33,4
3				1269	1660	613	73,5
4							
5							
6	Класс А-III ГОСТ 5781-82 по серии с учетом коэф. отхода приведенный к классу А-I	I.01	093004				
7							
8							
9	Сталь стержневая армат., кг: класс А-I ГОСТ 5781-82 по серии с учетом коэф. отхода приведенный к классу А-I	I.01	093000 093009	9,3	9,3	9,3	9,3
10				9,3	9,3	9,3	9,3
11				9,3	9,3	9,3	9,3
12				9,3	9,3	9,3	9,3
13	Итого стали стержн.арматурн., кг в натуральной массе приведенной к классу А-I		093000	67,0	84,8	39,0	42,7
14				1362	1753	74,6	82,8
15	Сталь сортовая конструкции, кг: полосовая ГОСТ 103-76 по серии с учетом коэф. отхода приведенная к стали Ст3	I.01	095000 093100				
16							
17							
18							

1.041.1-2.1.000PM

Лист 52

Номер строки	Наименование материала и единица измерения	Коэф. Котх Кпр.	Код материала	Количество на марку, код изделия											
				ПК56.30-13Агу (АУ) П	ПК56.30-16Агу (АУ) П	ПК56.30-5Агу (АУ) Г	ПК56.30-6Агу (АУ) Г								
1	Итого стали сорт.конструкц.кг: в натуральной массе приведенной к стали Ст3		095000												
2															
3															
4	Итого стали стержневой арматурной и сортовой конструкционной, кг: в натуральной массе прив. к классу А-I и стали Ст3														
5															
6															
7															
8															
9	В т.ч. по укрупн. сортаменту, кг: сталь крупносортная полосовая В-60-200 сталь мелкосортная круглая ф10-18														
10															
11				095100											
12				093300	67,0	84,8	39,0	42,7							
13															
14	Металлоизделия пром.назнач. (метизы) кг: класс Вр-I ГОСТ 6727-80 по серии с учетом коэф. отхода приведенный к классу А-I	1.02	I.47												
15				I20000											
16				I21400	30,3	32,1	30,3	30,3							
17					30,9	32,7	30,9	30,9							
18					45,4	48,1	45,4	45,4							
19															
20	Итого метизов, кг: в натуральной массе приведенных к классу А-I		I20000												
21					30,9	32,7	30,9	30,9							
22					45,4	48,1	45,4	45,4							

1.041.1-2.1.000PM

Лист
53

Номер строки	Наименование материала и единица измерения	Коэф. Котх Кпр.	Код материала	Количество на марку, код изделия										
				ПК56.30-13Агу (АУ) П	ПК56.30-16Агу (АУ) П	ПК56.30-5Агу (АУ) Г	ПК56.30-6Агу (АУ) Г							
1	Итого стали, прив.к классу А-I то же к стали Ст3													
2														
3														
4	всего стали, кг в натуральном исчислении													
5														
6	Бетон, м.куб. легкий М 300 цемент М 400 с учетом коэф. отхода прив. к марке 400	I.006	I.0											
7				573000	2,0									
8				573114	0,730									
9					0,734									
10														
11														
12	Бетон, м.куб. тяжелый М 350 легкий М 400 цемент М 500 с учетом коэф. отхода прив. к марке 400	I.006	I.1											
13				573000	2,0	2,0	2,0							
14				573115	0,770	0,700	0,700							
15					0,775	0,704	0,704							
16				0,852	0,775	0,775								
17														
18														
19	Итого цемента, прив.к марке 400			0,734	0,852	0,775	0,775							
20	Инертные заполнители, м.куб. песок естественный щебень пористые	0.6	571000											
21				571104	I,20	I,20	I,20	I,20						
22				571110	I,80	I,60	I,60	I,60						
23		0.8	571200											
24		0.9												

1.041.1-2.1.000PM

Лист
54

8