

СССР

ОТРАСЛЕВЫЕ СТАНДАРТЫ

ПЕТЛИ

ОСТ 1 11175-77—ОСТ 1 11188-77
ОСТ 1 00642-77

Издание официальное

УДК 629.7.042.2:683.36

Группа Д15

ОТРАСЛЕВЫЕ СТАНДАРТЫ

ОСТ 1 11175-77
ОСТ 1 11176-77

ПЕТЛИ

Конструкция и размеры

На 12 страницах

Взамен ОСТ 1 11175-73

ОСТ 1 11176-73

№ изм.	1	2
№ изв.	8836	9197

Распоряжением Министерства от 28 сентября 1977 г. № 087-16
срок введения установлен с 1 июля 1978 г.

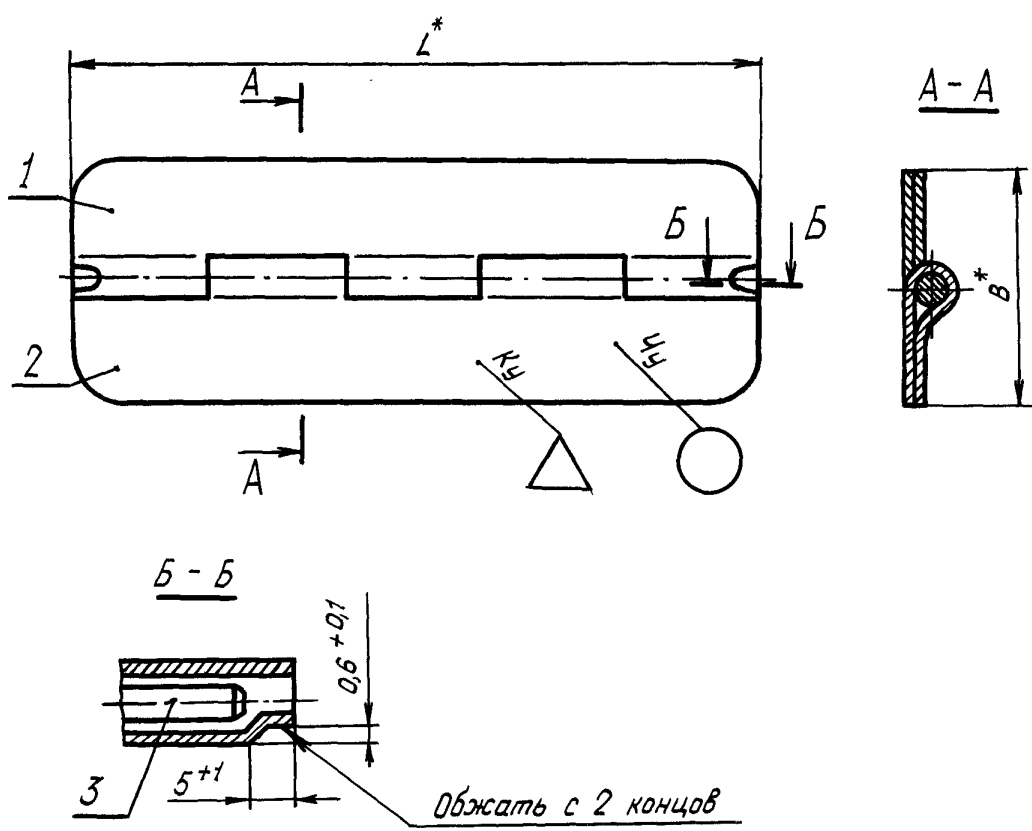
Несоблюдение стандарта преследуется по закону

1. Настоящие стандарты распространяются на петли, предназначенные для создания подвижных соединений у крышек и щитков, не несущих силовых нагрузок.

Инв. № дубликата	3853
Инв. № подлинника	

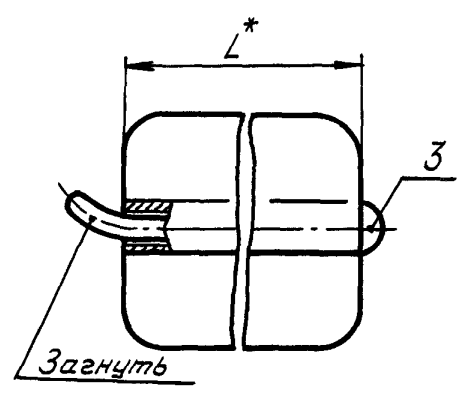
2. Конструкция и размеры петель должны соответствовать указанным:
- типа 1 исполнения 1 - на черт. 1 и в таблице;
 - типа 1 исполнения 2 - на черт. 2 и в таблице;
 - типа 2 исполнения 1 - на черт. 3 и в таблице;
 - типа 2 исполнения 2 - на черт. 4 и в таблице.

Тип 1
Исполнение 1



Черт. 1

Исполнение 2
(Остальное см. черт. 1)

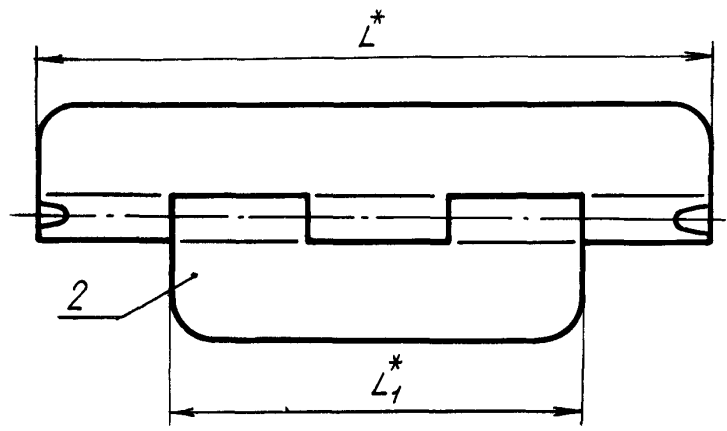


Черт. 2

* Размер для справок.

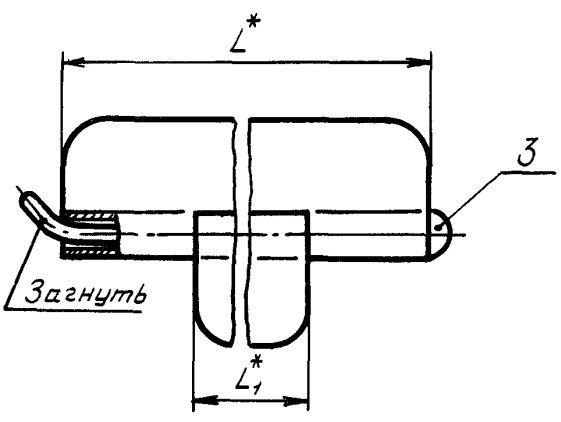
№ изм.	№ изв.	Изм. № дубликата	Изм. № подлинника
		3853	

Тип 2
Исполнение 1
(Остальное см. черт. 1)



Черт. 3

Исполнение 2
(Остальное см. черт. 1)



Черт. 4

* Размер для справок.

№ 131.
№ 132.

9353

№ дубликата
№ ведомости

Изм. № разработки	
Изм. № утверждения	3353

№ зап.	1												
№ зап.	8836												

Размеры в мм

Тип	Типоразмер	Исполнение	Применимость	Материал створок	L*	L ₁	B	Поз. 1	Поз. 2	Поз. 3	Масса 1 м петли, кг
								Створка	Створка	Шомпол ^ж	
								Количество			
								1			
Обозначение											
1	1	1		Д16АМ	От 30 до 1990 с интервалом 20	-	32	1 L-ОСТ 1 11177-77	1-L-ОСТ 1 11179-77	1-2-6-ОСТ 1 11187-77	0,119
	2									1-2-6-ОСТ 1 11188-77	
	3	2	2-2-6-ОСТ 1 11187-77								
	4		2-2-6-ОСТ 1 11188-77								
	5	1	2-L-ОСТ 1 11177-77					2-L-ОСТ 1 11179-77	1-3-6-ОСТ 1 11187-77	0,153	
	6								1-3-6-ОСТ 1 11188-77		
	7	2							2-3-6-ОСТ 1 11187-77		
	8								2-3-6-ОСТ 1 11188-77		
	9	1	3-L-ОСТ 1 11177-77					3-L-ОСТ 1 11179-77	1-2-6-ОСТ 1 11187-77	0,175	
	10								1-2-6-ОСТ 1 11188-77		
	11	2							2-2-6-ОСТ 1 11187-77		
	12								2-2-6-ОСТ 1 11188-77		
	13	1	4-L-ОСТ 1 11177-77					4-L-ОСТ 1 11179-77	1-3-6-ОСТ 1 11187-77	0,207	
	14								1-3-6-ОСТ 1 11188-77		
	15	2							2-3-6-ОСТ 1 11187-77		
	16								2-3-6-ОСТ 1 11188-77		

* Допускается изменять длину L за счет уменьшения концевых звеньев на одну треть размера.

ж Шомпол по ОСТ 1 11187-77 применять для петель длиной L до 700 мм.

ОСТ 1 11175-77 ОСТ 1 11176-77 Стр. 4

Инд. № дубликата	
Инд. № подлинника	3353

№ изм.	1	2								
№ изв.	8836	9197								

Продолжение

Размеры в мм

Тип	Типоразмер	Исполнение	Применяемость	Материал створок	L*	L ₁	B	Поз. 1	Поз. 2	Поз. 3**	Масса 1 м петли, кг
								Створка	Створка	Шомпол	
								Количество			
								1			
Обозначение											
1	17	1		Д16АМ	От 90 до 1980 с интервалом 60	-	32	5-L -ОСТ 1 11177-77	5-L -ОСТ 1 11179-77	1-3-L -ОСТ 1 11187-77	0,227
	18		1-3-L -ОСТ 1 11188-77								
	19	2								2-3-L -ОСТ 1 11187-77	
	20		2-3-L -ОСТ 1 11188-77								
	21	1			От 180 до 1920		60	6-L -ОСТ 1 11177-77	6-L -ОСТ 1 11179-77	1-3-L -ОСТ 1 11187-77	0,335
	22		1-3-L -ОСТ 1 11188-77								
	23	2			с интервалом 120					2-3-L -ОСТ 1 11187-77	
	24		2-3-L -ОСТ 1 11188-77								
2	1	1		От 50 до 1990	От 30 до 1970	32	1-L -ОСТ 1 11177-77	1-L -ОСТ 1 11177-77	1-2-L -ОСТ 1 11187-77	0,115	
	2		1-2-L -ОСТ 1 11188-77								
	3	2		с интервалом 20	с интервалом 20				2-2-L -ОСТ 1 11187-77		
	4		2-2-L -ОСТ 1 11188-77								

* Допускается изменять длину L за счет уменьшения концевых звеньев на одну треть размера.

** Шомпол по ОСТ 1 11187-77 применять для петель длиной L до 700 мм.

ОСТ 1 11175-77 ОСТ 1 11176-77 Стр. 5

Размеры в мм

Продолжение

Тип	Типоразмер	Исполнение	Применимость	Материал створок	L*	L ₁	B	Поз. 1	Поз. 2	Поз. 3	Масса 1 м петли, кг
								Створка	Створка	Шомпол ^{мк}	
								Количество			
								1			
Обозначение											
2	5	1		Д16АМ	От 50 до 1980 с интер- валом 20	От 30 до 1970 с интер- валом 20	32	L-ОСТ 1 11177-77	2-L-ОСТ 1 11177-77	1-3-Л-ОСТ 1 11187-77	0,149
	6		1-3-Л-ОСТ 1 11188-77								
	7	2	2-3-Л-ОСТ 1 11187-77								
	8		2-3-Л-ОСТ 1 11188-77								
	9	1						3-L-ОСТ 1 11177-77	3-L-ОСТ 1 11177-77	1-2-Л-ОСТ 1 11187-77	0,170
	10		1-2-Л-ОСТ 1 11188-77								
	11	2	2-2-Л-ОСТ 1 11187-77								
	12		2-2-Л-ОСТ 1 11188-77								
	13	1						4-L-ОСТ 1 11177-77	4-L-ОСТ 1 11177-77	1-3-Л-ОСТ 1 11187-77	0,201
	14		1-3-Л-ОСТ 1 11188-77								
	15	2	2-3-Л-ОСТ 1 11187-77								
	16		2-3-Л-ОСТ 1 11188-77								
	17	1			5-L-ОСТ 1 11177-77	5-L-ОСТ 1 11177-77		1-3-Л-ОСТ 1 11187-77	0,221		
	18		1-3-Л-ОСТ 1 11188-77								
	19	2	2-3-Л-ОСТ 1 11187-77								
	20		2-3-Л-ОСТ 1 11188-77								
					От 150 до 1980 с интер- валом 60	От 90 до 1920 с интер- валом 60					

* Допускается изменять длину L за счет уменьшения концевых звеньев на одну треть размера.

мк Шомпол по ОСТ 1 11187-77 применять для петель длиной L - до 700 мм.

ОСТ 1 11175-77, ОСТ 1 11176-77 стр. 8

№ дубликата	
№ подлинника	3353

№ взм.	1													
№ изв.	8836													

Продолжение

Размеры в мм

Тип	Типоразмер	Исполнение	Применяемость	Материал створок	L*	L ₁	B	Поз. 1	Поз. 2	Поз. 3	Масса 1 м петли, кг			
								Створка	Створка	Шомпол [№]				
								Количество						
								1						
Обозначение														
2	21	1		Д16АМ	От 300 до 1920 с интервалом 120	От 180 до 1800 с интервалом 120	60	6-L -ОСТ 1 11177-77	6-L -ОСТ 1 11177-77	1-3-6 -ОСТ 1 11187-77	0,229			
	22									1-3-6 -ОСТ 1 11188-77				
	23	2-3-6 -ОСТ 1 11187-77												
	24	2-3-6 -ОСТ 1 11188-77												
1	1	1	30ХГСА	От 30 до 1990 с интервалом 20	-	32	1-L -ОСТ 1 11178-77	1-L -ОСТ 1 11180-77	1-2-6 -ОСТ 1 11187-77	0,328				
	2								1-2-6 -ОСТ 1 11188-77					
	3	2-2-6 -ОСТ 1 11187-77												
	4	2-2-6 -ОСТ 1 11188-77												
	5	1					2	2-L -ОСТ 1 11178-77	2-L -ОСТ 1 11180-77	32	2-L -ОСТ 1 11178-77	2-L -ОСТ 1 11180-77	1-3-6 -ОСТ 1 11187-77	0,422
	6												1-3-6 -ОСТ 1 11188-77	
	7	2-3-6 -ОСТ 1 11187-77												
	8	2-3-6 -ОСТ 1 11188-77												
	9	1					2	3-L -ОСТ 1 11178-77	3-L -ОСТ 1 11180-77	32	3-L -ОСТ 1 11178-77	3-L -ОСТ 1 11180-77	1-2-6 -ОСТ 1 11187-77	0,483
	10												1-2-6 -ОСТ 1 11188-77	
	11	2-2-6 -ОСТ 1 11187-77												
	12	2-2-6 -ОСТ 1 11188-77												

* Допускается изменять длину L за счет уменьшения концевых звеньев на одну треть размера.

№ Шомпол по ОСТ 1 11187-77 применять для петель длиной L до 700 мм.

ОСТ 1 11175-77, ОСТ 1 11176-77 стр. 7

№№. № дубликата	
№№. № подлинника	3353

№ изм.	1									
№ изд.	8836									

Продолжение

Размеры в мм

Тип	Типоразмер	Исполнение	Применяемость	Материал створок	L *	L ₁	B	Поз. 1	Поз. 2	Поз. 3	Масса 1 м петель, кг					
								Створка	Створка	Шомпол ^ж						
								Количество								
								1								
Обозначение																
1	13	1		30ХГСА	От 30 до 1990 с интервалом 20	-	32	4-L-OCT 1 11178-77	4-L-OCT 1 11180-77	1-3-l-OCT 1 11187-77	0,571					
	14									1-3-l-OCT 1 11188-77						
	15	2-3-l-OCT 1 11187-77														
	16	2-3-l-OCT 1 11188-77														
	17	1								От 90 до 1990 с интервалом 60		60	5-L-OCT 1 11178-77	5-L-OCT 1 11180-77	1-3-l-OCT 1 11187-77	0,626
	18														1-3-l-OCT 1 11188-77	
	19				2-3-l-OCT 1 11187-77											
	20				2-3-l-OCT 1 11188-77											
	21	1			От 180 до 1920 с интервалом 120		60	6-L-OCT 1 11178-77	6-L-OCT 1 11180-77	1-3-l-OCT 1 11187-77	0,824					
	22									1-3-l-OCT 1 11188-77						
	23	2-3-l-OCT 1 11187-77														
	24	2-3-l-OCT 1 11188-77														

* Допускается изменять длину L за счет уменьшения концевых звеньев на одну треть размера.

ж Шомпол по OCT 1 11187-77 применять для петель длиной L до 700 мм.

OCT 1 11175-77, OCT 1 11176-77 стр. 8

№ дубляжата	
№ изделия	3953

№ зм.	1								
№ зм.	8898								

Продолжение

Размеры в мм

Тип	Типоразмер	Исполнение	Применяемость	Материал створок	L*	L ₁	B	Поз. 1	Поз. 2	Поз. 3	Масса 1 м петли, кг
								Створка	Створка	Шомпол ^{лк}	
								Количество			
								1			
Обозначение											
2	1	1		30ХГСА	От 50 до 1990 с штер- валом 20	От 30 до 1970 с штер- валом 20	32	1-Л-ОСТ 1 11178-77	1-Л-ОСТ 1 11178-77	1-2-Л-ОСТ 1 11187-77	0,317
	2									1-2-Л-ОСТ 1 11188-77	
	3	2-2-Л-ОСТ 1 11187-77									
	4	2-2-Л-ОСТ 1 11188-77									
	5	1						2-Л-ОСТ 1 11178-77	2-Л-ОСТ 1 11178-77	1-3-Л-ОСТ 1 11187-77	0,411
	6									1-3-Л-ОСТ 1 11188-77	
	7	2-3-Л-ОСТ 1 11187-77									
	8	2-3-Л-ОСТ 1 11188-77									
	9	1						3-Л-ОСТ 1 11178-77	3-Л-ОСТ 1 11178-77	1-2-Л-ОСТ 1 11187-77	0,469
	10									1-2-Л-ОСТ 1 11188-77	
	11	2-2-Л-ОСТ 1 11187-77									
	12	2-2-Л-ОСТ 1 11188-77									
	13	1						4-Л-ОСТ 1 11178-77	4-Л-ОСТ 1 11178-77	1-3-Л-ОСТ 1 11187-77	0,554
	14									1-3-Л-ОСТ 1 11188-77	
	15	2-3-Л-ОСТ 1 11187-77									
	16	2-3-Л-ОСТ 1 11188-77									

^{лк} Допускается изменять длину L за счет уменьшения концевых звеньев на одну треть размера.

^{лк} Шомпол по ОСТ 1 11187-77 применять для петель длиной L до 700 мм.

ОСТ 1 11175-77, ОСТ 1 11176-77 стр. 9

Вид № разработки	
Вид № исполнения	3363

№ инв.	1										
№ инв.	8836										

Продолжение

Размеры в мм

Тип	Типоразмер	Исполнение	Применимость	Материал створки	L*	L ₁	B	Поз. 1	Поз. 2	Поз. 3	Масса 1 м петель, кг					
								Створка	Створка	Шомпол						
								Количество								
								1								
Обозначение																
2	17	1		30ХГСА	От 150 до 1800 с интервалом 60	От 90 до 1920 с интервалом 60	32	5-L -ОСТ 1 11178-77	5-L -ОСТ 1 11178-77	1-3-6 -ОСТ 1 11187-77	0,609					
	18		1-3-6 -ОСТ 1 11188-77													
	19	2-3-6 -ОСТ 1 11187-77														
	20	2-3-6 -ОСТ 1 11188-77														
	21	1			От 300 до 1920 с интервалом 120	От 180 до 1800 с интервалом 120	60	6-L -ОСТ 1 11178-77	6-L -ОСТ 1 11178-77	1-3-6 -ОСТ 1 11187-77	0,632					
	22		1-3-6 -ОСТ 1 11188-77													
	23	2								с интервалом 120		с интервалом 120	60	6-L -ОСТ 1 11178-77	6-L -ОСТ 1 11178-77	2-3-6 -ОСТ 1 11187-77
	24		2-3-6 -ОСТ 1 11188-77													

* Допускается изменять длину L за счет уменьшения концевых звеньев на одну треть размера.

** Шомпол по ОСТ 1 11187-77 применять для петель длиной L до 700 мм.

ОСТ 1 11175-77, ОСТ 1 11176-77 стр. 10

- 3. Длина шомпола l должна быть:
 - для петель исполнения 1 - длина петли L минус 11 мм;
 - для петель исполнения 2 - длина петли L плюс 10 мм.

Длина створки (поз. 2) для петли типа 2 $L_2 = l - (t + t_2)$, где t и t_2 - по ОСТ 1 11177-77, ОСТ 1 11178-77.

- 4. Загнутый конец шомпола покрыть Гр.ФЛ-086.203 ОСТ 1 90055-78.
- 5. Технические условия - по ОСТ 1 00642-77.

Пример наименования и обозначения петли типа 1, типоразмера 1, исполнения 1 длиной $L = 110$ мм со створками из алюминиевого сплава:

Петля 1-1-1-110-ОСТ 1 11175-77

То же, из стали:

Петля 1-1-1-110-ОСТ 1 11176-77

Изм. № дубликата	Изм. № подлинника	3363	№ изм.	№ изд.	1	2	8836	9197

ЛИСТ РЕГИСТРАЦИИ ИЗМЕНЕНИЙ

№ п/п.	Номера страниц				Номер "Изв. об изм."	Подпись	Дата	Срок введения изменения
	Име- нных	Заме- нных	Новых	Анну- лиро- ванных				
1	1,4,5 6,7,8 9,10,11, 12	-	-	-	8836	<i>Л. Г. Г.</i>	14.04.83	01.07.83
2	1,5,11	-	-	-	9197	<i>Л. Г. Г.</i>	29.09.85	1.07.85